



Einhell®

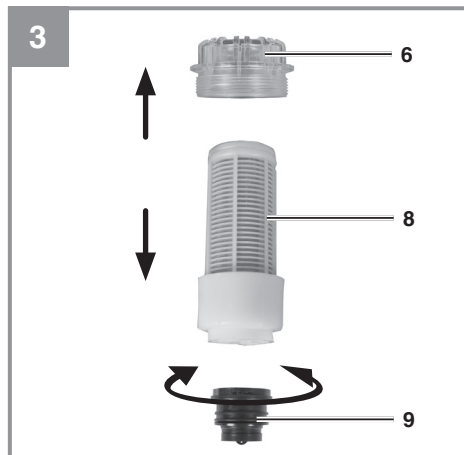
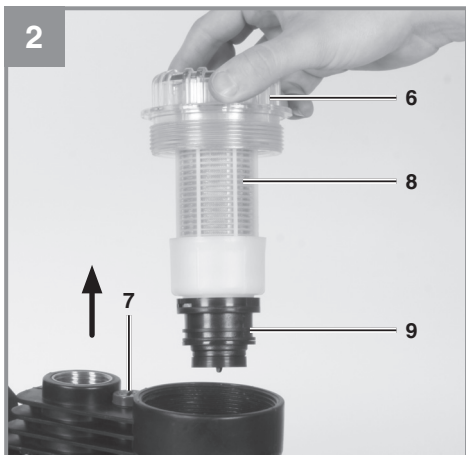
GE-GP 5537 E

-
- D** Originalbetriebsanleitung
Gartenpumpe
- RO** Instrucțiuni de utilizare originale
Pompă de grădină
- BG** Оригинално упътване за
употреба
Градинска помпа
- GR** Πρωτότυπες Οδηγίες χρήσης
Αντλία κηπου
- TR** Orijinal Kullanma Talimatı
Bahçe pompası



Art.-Nr.: 41.801.34

I.-Nr.: 11023





D

Inhaltsverzeichnis

1. Sicherheitshinweise
2. Gerätebeschreibung und Lieferumfang
3. Bestimmungsgemäße Verwendung
4. Technische Daten
5. Vor Inbetriebnahme
6. Bedienung
7. Austausch der Netzanschlussleitung
8. Reinigung, Wartung und Ersatzteilbestellung
9. Entsorgung und Wiederverwertung
10. Fehlersuchplan



Warnung - Zur Verringerung des Verletzungsrisikos Bedienungsanleitung lesen



D

⚠ Achtung!

Beim Benutzen von Geräten müssen einige Sicherheitsvorkehrungen eingehalten werden, um Verletzungen und Schäden zu verhindern. Lesen Sie diese Bedienungsanleitung / Sicherheitshinweise deshalb sorgfältig durch. Bewahren Sie diese gut auf, damit Ihnen die Informationen jederzeit zur Verfügung stehen. Falls Sie das Gerät an andere Personen übergeben sollten, händigen Sie diese Bedienungsanleitung / Sicherheitshinweise bitte mit aus. Wir übernehmen keine Haftung für Unfälle oder Schäden, die durch Nichtbeachten dieser Anleitung und den Sicherheitshinweisen entstehen.

1. Sicherheitshinweise

⚠ Warnung

Lesen Sie alle Sicherheitshinweise und Anweisungen. Versäumnisse bei der Einhaltung der Sicherheitshinweise und Anweisungen können elektrischen Schlag, Brand und/oder schwere Verletzungen verursachen. **Bewahren Sie alle Sicherheitshinweise und Anweisungen für die Zukunft auf.**

⚠ Vorsicht!

An stehenden Gewässern, Garten- und Schwimmteichen und in deren Umgebung ist die Benutzung des Gerätes nur mit Fehlerstrom-Schutzschalter mit einem auslösenden Nennstrom bis 30 mA (nach VDE 0100 Teil 702 und 738) zulässig.

Das Gerät ist nicht zum Einsatz in Schwimmbecken, Planschbecken jeder Art und sonstigen Gewässern geeignet, in welchen sich während des Betriebs Personen oder Tiere aufhalten können. Ein Betrieb des Gerätes während des Aufenthalts von Mensch oder Tier im Gefahrenbereich ist nicht zulässig. Fragen Sie Ihren Elektrofachmann!

Dieses Gerät ist nicht dafür bestimmt, durch Personen (einschließlich Kinder) mit eingeschränkten physischen, sensorischen oder geistigen Fähigkeiten oder mangels Erfahrung und/oder mangels Wissen benutzt zu werden, es sei denn, sie werden durch eine für ihre Sicherheit zuständige Person beaufsichtigt oder erhalten von ihr Anweisungen, wie das Gerät zu benutzen ist. Kinder sollten beaufsichtigt werden, um sicherzustellen, dass sie nicht mit dem Gerät spielen.

Achtung!

- Der Zugriff von Kindern ist durch geeignete Maßnahmen zu verhindern.
- Der Benutzer ist im Arbeitsbereich des Gerätes gegenüber Dritten verantwortlich.
- Vor Inbetriebnahme ist durch fachmännische Prüfung sicherzustellen, dass die geforderten elektrischen Schutzmaßnahmen vorhanden sind.
- Führen Sie vor jeder Benutzung eine Sichtprüfung des Gerätes durch. Benutzen Sie das Gerät nicht, wenn Sicherheitsvorrichtungen beschädigt oder abgenutzt sind. Setzen Sie nie Sicherheitsvorrichtungen außer Kraft.
- Verwenden Sie das Gerät ausschließlich entsprechend dem in dieser Gebrauchsanweisung angegebenen Verwendungszweck.
- Sie sind für die Sicherheit im Arbeitsbereich verantwortlich
- Sollte das Kabel oder der Stecker aufgrund äußerer Einwirkungen beschädigt werden, so darf das Kabel nicht repariert werden! Das Kabel muss gegen ein neues ausgetauscht werden. Diese Arbeit darf nur durch einen Elektrofachmann ausgeführt werden.
- Die auf dem Typenschild des Gerätes angegebene Spannung von 230 Volt Wechselspannung muss der vorhandenen Netzspannung entsprechen.
- Das Gerät niemals am Netzkabel anheben, transportieren oder befestigen.
- Stellen Sie sicher, dass die elektrischen Steckverbindungen im überflutungssicheren Bereich liegen, bzw. vor Feuchtigkeit geschützt sind.
- Vor jeder Arbeit am Gerät Netzstecker ziehen.
- Vermeiden Sie, dass das Gerät einem direkten Wasserstrahl ausgesetzt wird.
- Für die Einhaltung ortsbezogener Sicherheits- und Einbaubestimmungen ist der Betreiber verantwortlich. (Fragen Sie eventuell einen Elektrofachmann)
- Folgeschäden durch eine Überflutung von Räumen bei Störungen am Gerät hat der Benutzer durch geeignete Maßnahmen (z.B. Installation von Alarmanlage, Reservepumpe o.ä.) auszuschließen.
- Bei einem eventuellen Ausfall des Gerätes dürfen Reparaturarbeiten nur durch einen Elektrofachmann oder durch den ISC-Kundendienst durchgeführt werden.
- Das Gerät darf nie trocken laufen, oder mit voll geschlossener Ansaugleitung betrieben werden. Für Schäden am Gerät, die durch Trockenlauf entstehen, erlischt die Garantie



D

- des Herstellers.
- Das Gerät darf nicht für den Betrieb von Schwimmbecken verwendet werden.
- Das Gerät darf nicht in den Trinkwasserkreislauf eingebaut werden.

2. Gerätebeschreibung und Lieferumfang

2.1 Gerätebeschreibung (Bild 1-2)

1. Druckanschluss
2. Tragegriff
3. Netzschalter
4. Wasserablassschraube
5. Sauganschluss
6. Vorfilterschraube
7. Entlüftungsschraube
8. Vorfilter
9. Rückschlagventil
10. Schlüssel für Vorfilterschraube

2.2 Lieferumfang

Bitte überprüfen Sie die Vollständigkeit des Artikels anhand des beschriebenen Lieferumfangs. Bei Fehlteilen wenden Sie sich bitte spätestens innerhalb von 5 Arbeitstagen nach Kauf des Artikels unter Vorlage eines gültigen Kaufbeleges an unser Service Center oder an den nächstgelegenen zuständigen Baumarkt. Bitte beachten Sie hierzu die Gewährleistungstabelle in den Garantiebestimmungen am Ende der Anleitung.

- Öffnen Sie die Verpackung und nehmen Sie das Gerät vorsichtig aus der Verpackung.
- Entfernen Sie das Verpackungsmaterial sowie Verpackungs- und Transportsicherungen (falls vorhanden).
- Überprüfen Sie, ob der Lieferumfang vollständig ist.
- Kontrollieren Sie das Gerät und die Zubehörteile auf Transportschäden.
- Bewahren Sie die Verpackung nach Möglichkeit bis zum Ablauf der Garantiezeit auf.

Achtung!

Gerät und Verpackungsmaterial sind kein Kinderspielzeug! Kinder dürfen nicht mit Kunststoffbeuteln, Folien und Kleinteilen spielen! Es besteht Verschluckungs- und Erstickungsgefahr!

- Gartenpumpe
- Schlüssel für Vorfilterschraube
- Originalbetriebsanleitung

3. Bestimmungsgemäße Verwendung

Einsatzbereich:

- Zum Bewässern und Gießen von Grünanlagen, Gemüsebeeten und Gärten
- Zum Betrieb von Rasensprengern
- Zur Wasserentnahme aus Teichen, Bächen, Regentonnen, Regenwasser-Zisternen und Brunnen
- Zur Brauchwasserversorgung

Fördermedien:

- Zur Förderung von klarem Wasser (Süßwasser), Regenwasser oder leichter Waschlauge/ Brauchwasser.
- Die maximale Temperatur der Förderflüssigkeit sollte im Dauerbetrieb +35°C nicht überschreiten.
- Mit diesem Gerät dürfen keine brennbaren, gasenden oder explosiven Flüssigkeiten gefördert werden.
- Die Förderung von aggressiven Flüssigkeiten (Säuren, Laugen, Silosickersaft usw.) sowie Flüssigkeiten mit abrasiven Stoffen (Sand) ist ebenfalls zu vermeiden.
- Dieses Gerät ist nicht für die Förderung von Trinkwasser geeignet.

Die Maschine darf nur nach ihrer Bestimmung verwendet werden. Jede weitere darüber hinausgehende Verwendung ist nicht bestimmungsgemäß. Für daraus hervorgerufene Schäden oder Verletzungen aller Art haftet der Benutzer/Bediener und nicht der Hersteller.

Bitte beachten Sie, dass unsere Geräte bestimmungsgemäß nicht für den gewerblichen, handwerklichen oder industriellen Einsatz konstruiert wurden. Wir übernehmen keine Gewährleistung, wenn das Gerät in Gewerbe-, Handwerks- oder Industriebetrieben sowie bei gleichzusetzenden Tätigkeiten eingesetzt wird.



D

4. Technische Daten

Netzanschluss:230V ~ 50 Hz
Aufnahmeleistung: 590 Watt
Fördermenge ohne Rückschlagventil:.....3750 l/h
Fördermenge mit Rückschlagventil:.....3450 l/h
Förderhöhe max. 38 m
Förderdruck max. 0,38 MPa (3,8 bar)
Ansaughöhe max. 8 m
Druck und Sauganschluss: ca. 33,3 mm (R1)
Wassertemperatur max. 35°C

5. Vor Inbetriebnahme

5.1 Saugleitungsanschluss

- Der Durchmesser der Saugleitung, ob Schlauch oder Rohr, sollte mindestens ca. 25 mm (1") betragen; bei mehr als 5 m Saughöhe wird ca. 32 mm (1 1/4") empfohlen.
- Saugventil (Fußventil) mit Saugkorb an die Saugleitung montieren.
- Die Saugleitung von der Wasserentnahme zum Gerät steigend verlegen. Vermeiden Sie unbedingt die Verlegung der Saugleitung über die Pumpenhöhe, Luftblasen in der Saugleitung verzögern und verhindern den Ansaugvorgang.
- Saug- und Druckleitung sind so anzubringen, dass diese keinen mechanischen Druck auf das Gerät ausüben.
- Das Saugventil sollte genügend tief im Wasser liegen, sodass durch Absinken des Wasserstandes ein Trockenlauf des Gerätes vermieden wird.
- Eine undichte Saugleitung verhindert durch Luftansaugen das Ansaugen des Wassers.

5.2 Druckleitungsanschluss

- Die Druckleitung (sollte mind. ca. 19 mm (3/4") sein) muss direkt oder über einen Gewindenippel an den Druckleitungsanschluss ca. 33,3 mm (R1IG) des Gerätes angeschlossen werden.
- Selbstverständlich kann mit entsprechenden Verschraubungen ein ca. 13 mm (1/2") Druckschlauch verwendet werden. Die Förderleistung wird durch den kleineren Druckschlauch reduziert.

- Während des Ansaugvorgangs sind die in der Druckleitung vorhandenen Absperrorgane (Spritzdüsen, Ventile etc.) voll zu öffnen, damit die in der Saugleitung vorhandene Luft frei entweichen kann.

5.3 Elektrischer Anschluss

- Der elektrische Anschluss erfolgt an einer Schutzkontakt-Steckdose 230 V ~ 50 Hz. Absicherung mindestens 10 Ampere
- Gegen Überlastung oder Blockierung wird der Motor durch den eingebauten Temperaturwächter geschützt. Bei Überhitzung schaltet der Temperaturwächter die Pumpe automatisch ab und nach dem Abkühlen schaltet sich das Gerät wieder selbstständig ein.

6. Bedienung

- Das Gerät auf festen, ebenen und waagrecht Standort aufstellen.
- Entnehmen Sie die Entlüftungsschraube (7).
- Schrauben Sie die Vorfilterschraube (6) ab und entnehmen Sie den Vorfilter (8) mit dem Rückschlagventil (9) wie in Bild 2 gezeigt. Im Anschluss können Sie das Pumpengehäuse über die Vorfilterschraube (6) mit Wasser auffüllen. Ein Auffüllen der Saugleitung beschleunigt den Ansaugvorgang.
- Der Zusammenbau erfolgt in umgekehrter Reihenfolge.
- Druckleitung öffnen.
- Netzleitung anschließen.
- Gerät am Netzschalter (3) einschalten – das Ansaugen kann bei max. Ansaughöhe bis zu 5 Minuten dauern.
- Nach Beendigung der Arbeit Gerät am Netzschalter (3) ausschalten.

7. Austausch der Netzanschlussleitung

Wenn die Netzanschlussleitung dieses Gerätes beschädigt wird, muss sie durch den Hersteller oder seinen Kundendienst oder eine ähnlich qualifizierte Person ersetzt werden, um Gefährdungen zu vermeiden.



D

8. Reinigung, Wartung und Ersatzteilbestellung

Das Gerät ist weitgehend wartungsfrei. Für eine lange Lebensdauer empfehlen wir jedoch eine regelmäßige Kontrolle und Pflege.

Achtung!

Vor jeder Wartung ist das Gerät spannungsfrei zu Schalten, hierzu ziehen Sie den Netzstecker der Pumpe aus der Steckdose.

8.1 Wartung

Bei eventueller Verstopfung des Gerätes schließen Sie die Druckleitung an die Wasserleitung an und nehmen den Saugschlauch ab. Öffnen Sie die Wasserleitung. Schalten Sie das Gerät mehrmals für ca. zwei Sekunden ein. Auf diese Weise können Verstopfungen in den häufigsten Fällen beseitigt werden.

Auswechseln der Netzleitung:

Achtung: Das Gerät vom Netz trennen!

Bei defekter Netzleitung darf diese nur durch einen Elektro-Fachmann gewechselt werden.

Im Geräteinneren befinden sich keine weiteren zu wartenden Teile.

8.2 Vorfilter-Einsatz reinigen

- Vorfilter-Einsatz regelmäßig reinigen, wenn nötig tauschen
- Vorfilterschraube (6) entfernen und Vorfilter (8) mit Rückschlagventil (9) entnehmen (Bild 2).
- Vorfilter-Einsatz wie in Bild 3 gezeigt zerlegen.
- Zum Reinigen des Vorfilters und des Rückschlagventils dürfen keine scharfen Reiniger oder Benzin verwendet werden.
- Den Vorfilter und das Rückschlagventil durch Ausklopfen auf einer flachen Fläche reinigen. Bei starker Verschmutzung mit Seifenlauge waschen, anschließend mit klarem Wasser ausspülen und an der Luft trocknen lassen.
- Der Zusammenbau erfolgt in umgekehrter Reihenfolge.

8.3 Einlagerung

- Vor längerem Nichtgebrauch oder Überwinterung ist die Pumpe gründlich mit Wasser durchzuspülen, komplett zu entleeren und trocken zu lagern.
- Bei Frostgefahr muss das Gerät vollkommen entleert werden.
- Nach längeren Stillstandzeiten durch kurzes Ein- Aus-Schalten prüfen, ob ein einwandfreies Drehen des Rotors erfolgt.

8.4 Ersatzteilbestellung:

Bei der Ersatzteilbestellung sollten folgende Angaben gemacht werden;

- Typ des Gerätes
- Artikelnummer des Gerätes
- Ident-Nummer des Gerätes
- Ersatzteilnummer des erforderlichen Ersatzteils

Aktuelle Preise und Infos finden Sie unter www.isc-gmbh.info

9. Entsorgung und Wiederverwertung

Das Gerät befindet sich in einer Verpackung um Transportschäden zu verhindern. Diese Verpackung ist Rohstoff und ist somit wieder verwendbar oder kann dem Rohstoffkreislauf zurückgeführt werden. Das Gerät und dessen Zubehör bestehen aus verschiedenen Materialien, wie z.B. Metall und Kunststoffe. Defekte Geräte gehören nicht in den Hausmüll. Zur fachgerechten Entsorgung sollte das Gerät an einer geeigneten Sammelstellen abgegeben werden. Wenn Ihnen keine Sammelstelle bekannt ist, sollten Sie bei der Gemeindeverwaltung nachfragen.



D

10. Fehlersuchplan

Störungen	Mögliche Ursache	Behebung
Kein Motoranlauf	<ul style="list-style-type: none">- Netzspannung fehlt- Pumpenrad blockiert- Thermowächter hat abgeschaltet	<ul style="list-style-type: none">- Netzspannung überprüfen- Pumpe zerlegen und reinigen
Pumpe saugt nicht an	<ul style="list-style-type: none">- Rückschlagventil verschmutzt- Pumpengehäuse ohne Wasser- Luft in der Saugleitung- max. Saughöhe überschritten	<ul style="list-style-type: none">- Reinigen- Wasser in Pumpengehäuse füllen- Dichtigkeit der Saugleitung überprüfen- Saughöhe überprüfen
Fördermenge ungenügend	<ul style="list-style-type: none">- Saughöhe zu hoch- Vorfilter verschmutzt- Wasserspiegel sinkt rasch- Pumpenleistung verringert durch Schadstoffe	<ul style="list-style-type: none">- Saughöhe überprüfen- Reinigen- Saugschlauch tiefer legen- Pumpe reinigen und Verschleißteile ersetzen
Thermoschalter schaltet die Pumpe ab	<ul style="list-style-type: none">- Motor überlastet, Reibung durch Fremdstoffe zu hoch	<ul style="list-style-type: none">- Pumpe demontieren und reinigen, Ansaugen von Fremdstoffen verhindern (Filter)



D



Nur für EU-Länder

Werfen Sie Elektrowerkzeuge nicht in den Hausmüll!

Gemäß europäischer Richtlinie 2002/96/EG über Elektro- und Elektronik-Altgeräte und Umsetzung in nationales Recht müssen verbrauchte Elektrowerkzeuge getrennt gesammelt werden und einer umweltgerechten Wiederverwertung zugeführt werden.

Recycling-Alternative zur Rücksendeaufforderung:

Der Eigentümer des Elektrogerätes ist alternativ anstelle Rücksendung zur Mitwirkung bei der sachgerechten Verwertung im Falle der Eigentumsaufgabe verpflichtet. Das Altgerät kann hierfür auch einer Rücknahmestelle überlassen werden, die eine Beseitigung im Sinne der nationalen Kreislaufwirtschafts- und Abfallgesetze durchführt. Nicht betroffen sind den Altgeräten beigefügte Zubehörteile und Hilfsmittel ohne Elektrobestandteile.

Der Nachdruck oder sonstige Vervielfältigung von Dokumentation und Begleitpapieren der Produkte, auch auszugsweise, ist nur mit ausdrücklicher Zustimmung der iSC GmbH zulässig.

Technische Änderungen vorbehalten



D



Lined writing area consisting of 20 horizontal lines.



D

Garantiebestimmungen

Die Fa. iSC GmbH bzw. der zuständige Baumarkt garantiert die Behebung von Mängeln bzw. den Geräte austausch entsprechend der unten stehenden Übersicht, wobei die gesetzlichen Gewährleistungsansprüche unberührt bleiben.

Kategorie	Beispiel	Garantieleistung
Mängel an Material oder Konstruktion		24 Monate
Verschleißteile*	Vorfilter, Filterpatrone	6 Monate
Verbrauchsmaterial/ Verbrauchsteile*		Garantie nur bei Sofortdefekt (24h nach Kauf / Kaufbelegdatum)
Fehlteile		5 Arbeitstage

* nicht zwingend im Lieferumfang enthalten!

Bezüglich Verschleißteilen, Verbrauchsmaterial und Fehlteilen garantiert die Fa. iSC GmbH bzw. der zuständige Baumarkt eine Mängelbehebung bzw. eine Nachlieferung nur, wenn der Mangel innerhalb von 24h (Verbrauchsmaterial), 5 Arbeitstagen (Fehlteilen) oder 6 Monaten (Verschleißteile) nach Kauf angezeigt und das Kaufdatum durch Kaufbeleg nachgewiesen wird.

Bei Mängeln an Material oder Konstruktion, bitten wir Sie im Garantiefall das Gerät zusammen mit beiliegender Gerätekarte einzureichen und diese vollständig auszufüllen. Wichtig ist hierbei eine genaue Fehlerbeschreibung anzugeben.

Beantworten Sie hierfür folgende Fragen:

- Hat das Gerät bereits einmal funktioniert oder war es von Anfang an defekt?
- Ist Ihnen vor dem Auftreten des Defektes etwas aufgefallen (Symptom vor Defekt)?
- Welche Fehlfunktion weist das Gerät Ihrer Meinung nach auf (Hauptsymptom)?
Beschreiben Sie diese Fehlfunktion.



D

Garantieurkunde

Sehr geehrte Kundin, sehr geehrter Kunde,
unsere Produkte unterliegen einer strengen Qualitätskontrolle. Sollte dieses Gerät dennoch einmal nicht einwandfrei funktionieren, bedauern wir dies sehr und bitten Sie, sich an unseren Servicedienst unter der auf dieser Garantiekarte angegebenen Adresse zu wenden. Gerne stehen wir Ihnen auch telefonisch über die angegebene Servicrufnummer zur Verfügung. Für die Geltendmachung von Garantieansprüchen gilt folgendes:

1. Diese Garantiebedingungen regeln zusätzliche Garantieleistungen. Ihre gesetzlichen Gewährleistungsansprüche werden von dieser Garantie nicht berührt. Unsere Garantieleistung ist für Sie kostenlos.
2. Die Garantieleistung erstreckt sich ausschließlich auf Mängel am Gerät, die nachweislich auf einem Material- oder Herstellungsfehler beruhen und ist nach unserer Wahl auf die Behebung solcher Mängel am Gerät oder den Austausch des Gerätes beschränkt.
Bitte beachten Sie, dass unsere Geräte bestimmungsgemäß nicht für den gewerblichen, handwerklichen oder beruflichen Einsatz konstruiert wurden. Ein Garantievertrag kommt daher nicht zustande, wenn das Gerät innerhalb der Garantiezeit in Gewerbe-, Handwerks- oder Industriebetrieben verwendet wurde oder einer gleichzusetzenden Beanspruchung ausgesetzt war.
3. Von unserer Garantie ausgenommen sind:
 - Schäden am Gerät, die durch Nichtbeachtung der Montageanleitung oder aufgrund nicht fachgerechter Installation, Nichtbeachtung der Gebrauchsanleitung (wie durch z.B. Anschluss an eine falsche Netzspannung oder Stromart) oder Nichtbeachtung der Wartungs- und Sicherheitsbestimmungen oder durch Aussetzen des Geräts an anomale Umweltbedingungen oder durch mangelnde Pflege und Wartung entstanden sind.
 - Schäden am Gerät, die durch missbräuchliche oder unsachgemäße Anwendungen (wie z.B. Überlastung des Gerätes oder Verwendung von nicht zugelassenen Einsatzwerkzeugen oder Zubehör), Eindringen von Fremdkörpern in das Gerät (wie z.B. Sand, Steine oder Staub, Transportschäden), Gewalteinwirkung oder Fremdeinwirkungen (wie z. B. Schäden durch Herunterfallen) entstanden sind.
 - Schäden am Gerät oder an Teilen des Geräts, die auf einen gebrauchsgemäßen, üblichen oder sonstigen natürlichen Verschleiß zurückzuführen sind.
4. Die Garantiezeit beträgt 24 Monate und beginnt mit dem Kaufdatum des Gerätes. Garantieansprüche sind vor Ablauf der Garantiezeit innerhalb von zwei Wochen, nachdem Sie den Defekt erkannt haben, geltend zu machen. Die Geltendmachung von Garantieansprüchen nach Ablauf der Garantiezeit ist ausgeschlossen. Die Reparatur oder der Austausch des Gerätes führt weder zu einer Verlängerung der Garantiezeit noch wird eine neue Garantiezeit durch diese Leistung für das Gerät oder für etwaige eingebaute Ersatzteile in Gang gesetzt. Dies gilt auch bei Einsatz eines Vor-Ort-Services.
5. Für die Geltendmachung Ihres Garantieanspruches melden Sie bitte das defekte Gerät an unter: www.isc-gmbh.info. Ist der Defekt des Gerätes von unserer Garantieleistung erfasst, erhalten Sie umgehend ein repariertes oder neues Gerät zurück.

Selbstverständlich beheben wir gegen Erstattung der Kosten auch gerne Defekte am Gerät, die vom Garantieumfang nicht oder nicht mehr erfasst sind. Dazu senden Sie das Gerät bitte an unsere Serviceadresse.

Für Verschleiß-, Verbrauchs- und Fehlteile verweisen wir auf die Einschränkungen dieser Garantie gemäß den Service-Informationen dieser Bedienungsanleitung.

ISC GmbH · Eschenstraße 6 · 94405 Landau/Isar (Deutschland)



D

09951 / 95 920 + Durchwahl:			
Allgemeine Fragen	-00	Klima / Heizen / Entfeuchten	-30
Stromerzeuger	-05	Werkzeugtechnik - Handgeführt	-35
Gartentechnik - Benzin	-10	Werkzeugtechnik - Stationär	-40
Gartentechnik - Elektro	-15	Fragen zur Rechnung	-50
Gartentechnik - Akku	-20	Reparaturanfragen	-60
Gewächshaus / Metallgerätehaus	-25		

Telefax: 01805 / 835 830 (Festnetz: 14 ct/min, Mobilfunk max.: 42 ct/min)

E-Mail: info@isc-gmbh.info · Internet: www.isc-gmbh.info

iSC GmbH · Eschenstraße 6 · 94405 Landau/Isar (Deutschland)



RO

Cuprins

1. Indicații de siguranță
2. Descrierea aparatului și cuprinsul livrării
3. Utilizarea conform scopului
4. Date tehnice
5. Înainte de punerea în funcțiune
6. Utilizarea
7. Schimbarea cablului de racord la rețea
8. Curățarea, întreținerea și Comanda pieselor de schimb
9. Eliminarea și reciclarea
10. Plan de căutare a erorilor



RO



Avertisment – Citiți manualul de utilizare pentru a reduce riscul producerii unui accident



RO

⚠ Atenție!

La utilizarea aparatelor trebuie respectate câteva măsuri de siguranță, pentru a evita accidentele și daunele. De aceea, citiți cu grijă instrucțiunile de utilizare/indicațiile de siguranță. Păstrați aceste materiale în bune condiții, pentru ca aceste informații să fie disponibile în orice moment. Dacă predați aparatul altor persoane, înmânați-le și aceste instrucțiuni de utilizare /indicații de siguranță. Nu ne asumăm nici o răspundere pentru accidente sau daune care rezultă din nerespectarea acestor instrucțiuni de utilizare și a indicațiilor de siguranță.

1. Indicații de siguranță

⚠ Avertisment!

Citiți indicațiile de siguranță și îndrumările. Nerespectarea indicațiilor de siguranță și a îndrumărilor poate avea ca urmare electrocutare, incendiu și/sau răniri grave. **Păstrați pentru viitor toate indicațiile de siguranță și îndrumările.**

⚠ Avertizare!

În apele stătătoare, lacurile de grădină și înnot, precum și în jurul acestora, folosirea aparatului este permisă numai cu un întrerupător de protecție împotriva curenților vagabonzi cu un curent nominal de declanșare de până la 30 de mA (conform VDE – Asociația germană a electricienilor, electrotehnicienilor și informaticienilor - 0100 partea 702 și 738).

Aparatul nu este prevăzut pentru utilizarea în bazinele de înnot și piscinele de orice natură sau în alte ape în care pe timpul funcționării acesteia s-ar putea afla persoane sau animale. Exploatarea aparatului pe timpul staționării persoanelor sau animalelor în zona de pericol a acesteia este interzisă! Consultați electricianul dumneavoastră de specialitate!

Acest aparat nu este destinat a fi utilizat de persoane (inclusiv copii) cu capacități fizice, senzoriale sau mentale limitate sau care nu au experiență și/sau cunoștințe, cu excepția cazului în care sunt supravegheate de o persoană responsabilă pentru siguranța lor sau atunci când primesc de la această persoană instrucțiuni despre modul în care se utilizează aparatul. Copiii trebuie să fie

supravegheați pentru a asigura că aceștia nu se joacă la aparat.

Atenție!

- Se va împiedica accesul copiilor la aparat prin măsuri corespunzătoare.
- În intervalul de lucru al aparatului, utilizatorul este responsabil față de terți.
- Înainte de punerea în funcțiune, se va stabili de către un expert dacă există măsurile de protecție electrică necesare.
- Înainte de punerea în funcțiune se va efectua un control vizual al aparatului. Nu folosiți acest aparat atunci când dispozitivele de siguranță sunt deteriorate sau uzate. Nu scoateți niciodată din funcțiune dispozitivele de siguranță.
- Folosiți aparatul numai în conformitate cu scopul menționat în aceste instrucțiuni de folosire.
- Dumneavoastră sunteți responsabili de siguranța în intervalul de lucru.
- În cazul în care cablul sau ștecherul s-au deteriorat datorită influențelor externe, atunci cablul nu are voie să fie reparat! Cablul trebuie înlocuit cu unul nou. Acest lucru se va efectua numai de către un electrician de specialitate.
- Tensiunea alternativă menționată pe plăcuța aparatului de 230 Volți trebuie să corespundă cu tensiunea existentă la fața locului.
- Aparatul nu se va ridica, transporta sau fixa niciodată de cablul de rețea.
- Asigurați-vă că legăturile cu fișe se găsesc în zona protejată de inundație și nu sunt expuse la umezeală.
- Înainte de efectuarea oricărei lucrări la aparat se va scoate ștecherul din priză.
- Evitați expunerea directă a aparatului la un jet de apă.
- Pentru respectarea siguranței locale și a dispozițiilor de montare este responsabil beneficiarul. (Consultați eventual un electrician de specialitate)
- Pagubele consecvențiale provenite din inundarea încăperilor în cazul dereglării aparatului se vor exclude de către beneficiar prin măsuri corespunzătoare (de exemplu montarea instalațiilor de alarmă, pompă de rezervă și alte măsuri similare).
- În cazul opririi aparatului, lucrările de reparație se vor efectua numai de către un electrician de specialitate sau de către service-ul ISC.
- Aparatul nu are voie să funcționeze niciodată



RO

pe uscat sau cu conducta de aspirație complet închisă. Pentru pagubele rezultate din mersul în gol al aparatului, se pierde garanția de producător.

- Aparatul nu se va folosi niciodată pentru exploatarea piscinelor de înot.
- Aparatul nu se va monta în circuitul de apă potabilă.

2. Descrierea aparatului și cuprinsul livrării

2.1 Descrierea aparatului (Fig. 1-2)

1. Racord de presiune
2. Mâner de transport
3. Întrerupător de rețea
4. Șurub de scurgere a apei
5. Racord de absorbție
6. Șurub prefiltru
7. Șurub de aerisire
8. Prefiltru
9. Ventil de reținere
10. Cheie pentru șurub prefiltru

2.2 Cuprinsul livrării

Vă rugăm să verificați integralitatea articolului în baza cuprinsului livrării descris. În cazul în care lipsesc piese, vă rugăm să vă adresați în interval de maxim 5 zile lucrătoare după cumpărarea articolului la centrul nostru de service sau la cel mai apropiat magazin de specialitate responsabil, prezentați în acest caz un bon de cumpărare valabil. Vă rugăm să țineți cont de tabelul de garanție cuprins în condițiile de garanție din capătul instrucțiunilor de utilizare.

- Deschideți ambalajul și scoateți aparatul cu grijă.
- Îndepărtați ambalajul, precum și siguranțele de ambalare și de transport (dacă există).
- Verificați dacă livrarea este completă.
- Controlați aparatul și accesoriile dacă nu prezintă pagube de transport.
- Păstrați ambalajul după posibilitate, până la expirarea duratei de garanție.

Atenție!

Aparatul și ambalajul nu sunt jucării pentru copii! Copiii le este interzis să se joace cu pungi din material plastic, folii și piese mici! Există pericolul de înghițire și sufocare!

- Pompă de grădină
- Cheie pentru șurub prefiltru
- Instrucțiuni de utilizare originale

3. Utilizarea conform scopului

Domenii de utilizare:

- Pentru udarea și irigarea spațiilor verzi, straturilor de legume și grădinilor
- Pentru exploatarea dispozitivelor de irigat gazoane
- Pentru preluarea apei din iazuri, râuri, recipienți de colectare a apei de ploaie, cisterne cu apă de ploaie și fântâni
- Pentru alimentarea cu apă pentru nevoi menajere

Mediile transportate:

- Pentru transportarea apei clare (apă dulce), apei de ploaie sau a leșilor de la spălat ușoare ori a apelor uzate.
- Temperatura maximă a lichidului transportat nu are voie să depășească la funcționare permanentă +35 °C.
- Cu acest aparat nu se vor transporta lichide inflamabile, volatile sau explozive.
- Se va evita de asemenea transportul lichidelor agresive (acizi, leșii, efluenți de silozuri și altele) precum și a lichidelor cu conținut de material abraziv (nisip).
- Aparatul nu se pretează la transportul de apă potabilă.

Aparatul poate fi utilizat numai în conformitate cu scopul pentru care a fost creat. Orice utilizare care depășește acest domeniu este considerată neconformă. Pentru eventualele daune sau accidente de orice tip rezultate ca urmare a utilizării neconforme a aparatului răspunde utilizatorul/operatorul și nu producătorul.

Vă rugăm să țineți de asemenea cont de faptul că aparatele noastre nu sunt construite pentru utilizare în scopuri meșteșugărești sau industriale. Nu ne asumăm nicio răspundere pentru eventualele probleme survenite ca urmare a utilizării aparatului în întreprinderi lucrative, meșteșugărești sau industriale precum și în alte activități similare.



RO

4. Date tehnice

Racordul la rețea:..... 230 V~ 50 Hz
Puterea de preluare: 590 Watt
Cantitatea de pompare fără
ventil de reținere:.....3750 l/h
Cantitatea de pompare cu
ventil de reținere:.....3450 l/h
Înălțimea de transport max..... 38 m
Presiunea de transport max... 0,38 MPa (3,8 bari)
Înălțimea de aspirație max..... 8 m
Racordul de presiune și
absorbție:..... cca. 33,3 mm (R1)
Temperatura apei max. 35 °C

5. Înainte de punerea în funcțiune

5.1 Racord pentru conducta de aspirare

- Diametrul conductei de aspirare (furtun sau țevă) trebuie să fie de cel puțin 25 mm (1"); în cazul unei înălțimi de aspirare mai mari de 5 m, se recomandă un diametru de cca. 32 mm (1 1/4").
- Montați ventilul de absorbție (supapa de reținere) cu coșul de aspirare pe conducta de aspirare.
- Pozați conducta de aspirare urcând de la priza de apă spre aparat. Evitați neapărat pozarea conductei de aspirație deasupra înălțimii pompei, bulele de aer din conductă duc la încetinirea și împiedicarea procesului de aspirație.
- Conducta de aspirare și cea de presiune trebuie montate în așa fel încât acestea să nu exercite nici o presiune mecanică asupra aparatului.
- Ventilul de absorbție trebuie să se găsească suficient de adânc în apă astfel încât să se evite mersul în gol al aparatului datorită scăderii nivelului apei.
- O conductă de aspirare neetanșă împiedică aspirarea apei prin aspirarea aerului.

5.2 Racordul conductei de presiune

- Conducta de presiune (trebuie să fie de cca. 19 mm (3/4")) trebuie racordată direct sau prin intermediul unui niplu filetat la racordul conductei de presiune (cca. 33,3 mm (R1 filet interior)) al aparatului.
- Bineînțeles că poate fi folosit și un furtun de presiune de ca. 13 mm (1/2") cu racord corespunzător. Capacitatea de transport însă

se reduce datorită racordului de presiune mai mic.

- Pe timpul procesului de absorbție, organele de blocare din conducta de presiune (duzele de stropire, ventilele etc) se vor deschide complet pentru ca aerul existent eventual în conducta de absorbție să poată ieși.

5.3 Racordul electric

- Racordul electric se realizează la o priză cu protecție de contact de 230 V~ 50 Hz. Siguranța de cel puțin 10 amperi.
- Motorul se protejează împotriva suprasarcinilor sau blocării prin intermediul senzorului de temperatură. În cazul supraîncălzirii, senzorul de temperatură decuplează automat aparatul care, după răcire, pornește din nou automat.

6. Utilizarea

- Amplasați aparatul pe o suprafață orizontală, stabilă și plană.
- Scoateți șurubul de aerisire (7).
- Deșurubați șurubul prefiltrului (6) cu ajutorul cheii alăturate (10) și demontați prefiltrul (8) cu ventilul de reținere (9), așa cum este arătat în figura 2. După aceea puteți umple carcasa pompei prin intermediul șurubului prefiltrului (6) cu apă. Umplerea cu apă a conductei de aspirare accelerează procesul de aspirare.
- Montarea se va efectua în ordine inversă.
- Deschideți conducta de presiune.
- Racordați cablul de rețea.
- Porniți aparatul prin intermediul întrerupătorului de rețea (3); procesul de aspirație poate dura la o înălțime de absorbție max., până la 5 min.
- După terminarea lucrărilor opriți aparatul prin intermediul întrerupătorului de rețea (3).



RO

7. Schimbarea cablului de racord la rețea

În cazul deteriorării cablului de racord la rețea a acestui aparat, pentru a evita pericolele acesta trebuie înlocuit de către producător sau un servicii clienți sau de o persoană cu calificare similară.

8. Curățarea, întreținerea și Comanda pieselor de schimb

În general, aparatul nu necesită întreținere curentă. Pentru o durată de funcționare mai mare, recomandăm însă un control și o îngrijire regulată.

Atenție!

Înainte oricărei lucrări de întreținere, aparatul se va scoate de sub tensiune. Pentru aceasta se va scoate ștecherul din priză.

8.1 Întreținerea

În cazul în care aparatul se înfundă, legați conducta de presiune la conducta de apă și scoateți furtunul de absorbție. Deschideți conducta de apă. Porniți aparatul de mai multe ori pentru cca. două secunde. În acest mod pot fi remediate înfundările în cele mai multe cazuri.

Schimbarea cablului de rețea:

Atenție: Scoateți aparatul de la rețea!

În cazul în care cablul de rețea este deteriorat, acesta se va schimba numai de către un electrician de specialitate.

În interiorul aparatului nu se găsesc piese care necesită întreținere curentă.

8.2 Curățarea cartușului prefiltrului

- Curățați cu regularitate cartușul prefiltrului, iar dacă este necesar înlocuiți-l.
- Îndepărtați șurubul prefiltrului (6) și scoateți prefiltrul (8) cu ventilul de reținere (9) (Fig. 2).
- Demontați cartușul filtrului așa cum este arătat în figura 3.
- Pentru curățirea prefiltrului și a ventilului de reținere nu se vor folosi agenți de curățare agresivi sau benzină.
- Prefiltrul și ventilul de reținere se curăță prin lovire pe o suprafață plană. În cazul în care aparatul este foarte murdar, acesta se va spăla cu leșie de săpun după care se va clăti cu apă clară și se va lăsa să se usuce.
- Montarea se va efectua în ordine inversă.

8.3 Depozitarea

- Înaintea unei scoateri îndelungate din funcțiune sau pe timpul iernii, pompa se va clăti bine cu apă, se va goli complet și se va depozita într-un loc uscat.
- În cazul pericolului de îngheț, aparatul se va goli complet.
- După intervale de oprire îndelungate, se va controla printr-o pornire-oprire scurtă dacă rotorul se învâрте fără probleme.

8.4 Comanda pieselor de schimb:

La comanda pieselor de schimb trebuie comunicate următoarele informații;

- Tipul aparatului
- Numărul articolului aparatului
- Numărul de identificare al aparatului
- Numărul de piesă de schimb al piesei de schimb necesare

Informații și prețuri actuale găsiți la adresa www.isc-gmbh.info

9. Eliminarea și reciclarea

Aparatul se află într-un ambalaj pentru a împiedica pagubele de transport. Acest ambalaj este o materie primă și este astfel re folosibil sau poate fi readus în circuitul de revalorificare a materiilor prime. Aparatul și piesele sale auxiliare sunt construite din diferite materiale, cum ar fi de exemplu metal sau material plastic. Aparatele electrice nu se vor arunca la gunoierul menajer. Pentru salubritatea corespunzătoare, aparatul se va preda la un centru de colectare. Dacă nu aveți cunoștință unde se află un centru de colectare, informați-vă în acest sens la administrația comunală.



RO

10. Plan de căutare a erorilor

Defecțiuni	Cauză posibilă	Remediu
Motorul nu pornește	<ul style="list-style-type: none">- Nu există tensiune- Rotorul pompei blocat, senzorul de temperatură l-a decuplat	<ul style="list-style-type: none">- se verifică tensiunea de rețea- Se desface pompa și se curăță
Pompa nu absoarbe	<ul style="list-style-type: none">- Ventilul de reținere este murdar- Carcasa pompei fără apă- Aer în conducta de aspirare- Înălțimea de absorbție max. depășită	<ul style="list-style-type: none">- Curățarea- Se introduce apă în carcasa pompei- Se verifică etanșeitarea conductei de absorbție- Se controlează înălțimea de absorbție
Cantitatea transportată este insuficientă	<ul style="list-style-type: none">- Înălțimea de aspirare este prea mare- Prefiltrul este murdar- Nivelul apei scade rapid- Capacitatea pompei redusă datorită substanțelor nocive	<ul style="list-style-type: none">- Se controlează înălțimea de absorbție- Curățarea- Poziționați furtunul de aspirație mai adânc- se curăță pompa și se înlocuiesc piesele uzate
Înterupătorul de temperatură decuplează pompa	<ul style="list-style-type: none">- Motorul suprasolicitat – frecarea datorată corpurilor străine este prea mare	<ul style="list-style-type: none">- Se demontează și se curăță pompa, se împiedică absorbția corpurilor străine (filtrul)



RO



Numai pentru țări ale UE

Nu aruncați aparatele electrice la gunoiul menajer!

Conform directivei europene 2002/96/CE cu privire la aparatele electrice și electronice vechi și punerea în aplicare în legislația națională, aparatele electrice uzate trebuie colectate separat și supuse unui ciclu de reciclare ecologic.

Alternativă de reciclare la apelul de trimitere înapoi:

Alternativ returnării, proprietarul aparatului electric este obligat să participe la o valorificare corectă a acestuia, în cazul renunțării asupra proprietății aparatului. Aparatul vechi poate fi predat în acest sens unui centru de colectare, care execută o îndepărtare conform legilor naționale referitoare la reciclare și deșeuri. Nu sunt afectate accesoriile atașate aparatelor vechi și materiale auxiliare fără componente electrice.

Retipărirea sau orice altă multiplicare a documentației și documentelor însoțitoare ale produselor, chiar și parțial, este permisă numai cu acordul în mod expres a firmei iSC GmbH.

Ne rezervăm dreptul pentru modificări de ordin tehnic



RO

Condiții de garanție

Firma iSC GmbH resp. magazinul de specialitate responsabil garantează remedierea defecțiunilor resp. înlocuirea aparatului conform următorului tabel de ansamblu, în acest caz, pretențiile de garanție legale nu sunt atinse.

Categorie	exemplu	Pretenție de garanție
Defecțiuni ale materialului sau defecțiuni constructive		24 luni
Piese de uzură*	Prefiltru / Cartuș filtru	6 luni
Material de consum/ Piese de consum*		Garanție numai la defecțiune imediată (24 H după cumpărare / data bonului de cumpărare)
Piese lipsă		5 zile lucrătoare

* nu este cuprins în livrare în mod obligatoriu!

În cazul pieselor de uzură, materialului de consum și pieselor lipsă, firma iSC GmbH resp. magazinul de specialitate responsabil garantează remedierea defecțiunilor resp. o livrare ulterioară, numai dacă defecțiunea a fost anunțată în interval de 24 h (material de consum), 5 zile lucrătoare (piese lipsă) sau 6 luni (piese de uzură) de la cumpărare, iar data cumpărării poate fi dovedită prin prezentarea bonului de cumpărare.

În caz de revendicare a garanției, la defecțiuni ale materialului sau defecțiuni constructive, vă rugăm să ne trimiteți aparatul împreună cu fișa aparatului completată în totalitate. Important este să descrieți exact defecțiunea aparatului.

Răspundeți în acest sens la următoarele întrebări:

- A funcționat aparatul o dată sau a fost de la început defect?
- Ați remarcat ceva înainte de defectarea aparatului (simptom înainte de defectare)?
- Ce fel de defecțiune prezintă aparatul după părerea dumneavoastră (simptom principal)?
Descrieți această defecțiune.



RO

Certificat de garanție

Stimată clientă, stimat client,
produsele noastre sunt supuse unui control de calitate riguros. Dacă totuși vreodată acest aparat nu va funcționa ireproșabil, ne pare foarte rău și vă rugăm să vă adresați centrului nostru service, la adresa indicată la finalul acestui certificat de garanție. Bineînțeles că vă stăm și la telefon cu plăcere la dispoziție, la numerele de service menționate. Pentru revendicarea pretențiilor de garanție trebuie ținut cont de următoarele:

1. Aceste instrucțiuni de garanție reglementează prestațiile de garanție suplimentare. Pretențiile dumneavoastră de garanție legale nu sunt atinse de această garanție. Prestația noastră de garanție este gratuită pentru dumneavoastră.
2. Prestația de garanție se extinde în exclusivitate asupra defectelor la aparat care provin din erori de material sau de fabricație și se limitează, în funcție de decizia noastră, la remedierea acestor defecte respectiv la schimbarea aparatului.
Vă rugăm să țineți de asemenea cont de faptul că aparatele noastre nu sunt construite pentru utilizare în scopuri lucrative, meșteșugărești sau profesionale. Din acest motiv nu se va încheia un contract de garanție, atunci când aparatul este folosit în perioada de garanție în întreprinderi lucrative, meșteșugărești sau industriale precum și pentru activități similare.
3. Excluse de la garanție sunt următoarele:
 - Deteriorări datorate neluării în considerare a instrucțiunilor de montare, a instrucțiunilor de utilizare sau instalării necompetente (cum ar fi de exemplu racordarea la o tensiune de rețea greșită sau la un curent greșit), neluării în considerare a prescripțiilor referitoare la lucrările de întreținere și siguranță, expunerea aparatului la condiții de mediu anormale sau îngrijire și întreținere insuficientă.
 - Deteriorări ale aparatului, cauzate de utilizarea abuzivă sau improprie (cum ar fi suprasolicitarea aparatului sau folosirea uneltelor atașabile sau auxiliarelor neadmiși), intrarea corpurilor străine în aparat (cum ar fi nisip, pietre sau praf, deteriorări din timpul transportului), recurgerea la violență sau influențe străine (cum ar fi de exemplu deteriorări datorită căderii).
 - Deteriorări ale aparatului sau ale unor părți ale acestuia, care se explică prin uzură normală, conformă utilizării sau altă uzură naturală.
4. Durata de garanție este de 24 luni și începe din ziua cumpărării aparatului. Pretențiile de garanție se vor revendica în interval de două săptămâni de la data apariției defectului. Este exclusă revendicarea pretenției de garanție după expirarea duratei de garanție. Repararea sau schimbarea aparatului nu duce nici la prelungirea duratei de garanție și nici nu se va fixa o durată de garanție nouă pentru prestația efectuată la acest aparat sau pentru o piesă schimbată la acesta. Acest lucru este valabil și în cazul unui service la fața locului.
5. Pentru revendicarea pretențiilor de garanție, vă rugăm să anunțați aparatul defect la: www.isc-gmbh.info. Dacă defectul aparatului este cuprins în prestațiile noastre de garanție, veți primi imediat înapoi aparatul reparat sau un aparat nou.

Bineînțeles că remediem cu plăcere contra cost și defecte la aparate care nu sunt sau nu mai sunt cuprinse în prestațiile de garanție. Pentru aceasta trimiteți va rugăm aparatul la adresa noastră service:

La piesele de uzură, de consum și piesele lipsă vă informăm în mod expres, că trebuie avute în vedere restricțiile garanției menționate în informațiile de service ale acestor instrucțiuni de utilizare.



BG

Съдържание

1. Инструкции за безопасност
2. Описание на уреда и обем на доставка
3. Употреба по предназначение
4. Технически данни
5. Преди пускане в експлоатация
6. Обслужване
7. Смяна на мрежовия съединителен проводник
8. Почистване, поддръжка и поръчка на резервни части
9. Екологосъобразно отстраняване и рециклиране
10. План за откриване на неизправности



BG



Предупреждение - За намаляване на опасността от нараняване, прочетете инструкцията за експлоатация



⚠ Внимание!

При използването на уредите трябва се спазват някои предпазни мерки, свързани с безопасността, за да се предотвратят наранявания и щети. За целта внимателно прочетете това упътване за употреба/указания за безопасност. Пазете го добре, за да разполагате с информацията по всяко време. В случай, че трябва да предадете уреда на други лица, моля, предайте им и това упътване за употреба/указания за безопасност. Ние не поемаме отговорност за злополуки или щети, които възникват вследствие на несъблюдаването на това упътване и на указанията за безопасност.

1. Инструкции за безопасност

⚠ Предупреждение!

Прочетете всички указания за безопасност и инструкции. Пропуските при спазването на указанията за безопасност и инструкциите могат да имат като последица електрически удар, пожар и/или тежки наранявания. **Съхранете за в бъдеще всички указания за безопасност и инструкции.**

⚠ Внимание!

В стоящи водоеми, градински и плувни езера и в тяхната среда използването на уреда се допуска само с защитен прекъсвач срещу утечен ток с изключващ се номинален ток до 30 mAмпера (съгласно Сдружението на немските електротехници (VDE) 0100 част 702 и 738).

Уредът не е подходящ за употреба в басейни, плитки басейни от всякакъв вид и други водоеми, в които по време на експлоатацията могат да се намират лица или животни. Експлоатация на уреда по време на пребиваването на лица или животни в рисковата зона е недопустима. Попитайте Вашия електроспециалист!

Този уред не е предназначен за това, да бъде използван от лица (включително деца) с ограничени физически, сензорни или умствени способности или поради липса на опит и/или познания, освен ако не са надзиравани от компетентно за тяхната безопасност лице или получават от него

инструкции, как трябва да се използва уреда. Децата трябва да бъдат надзиравани, за да се гарантира, че не си играят с уреда.

Внимание!

- Преди всяко използване извършвайте визуален контрол на уреда. Не използвайте уреда, ако защитните приспособления са повредени или износени. Не извеждайте никога защитните приспособления извън експлоатация.
- Използвайте уреда само съобразно с посочената в тази инструкция за употреба цел на приложение. Вие носите отговорност за безопасността в работната зона
- Ако въз основа на външни въздействия кабелът или щепселът се повредят, то в този случай кабелът не трябва да се поправя! Кабелът трябва да се подмени с нов. Тази работа следва да се извърши само от електроспециалист.
- Посоченото на фирмената табелка с технически данни на уреда напрежение от 230 Волта променливо напрежение трябва да съпада с наличното напрежение на електрическата мрежа.
- Никога не повдигайте, транспортирайте или закрепвайте уреда за мрежовия кабел.
- Уверете се, че електрическите щепселни съединения се намират в обезопасената срещу наводняване зона, респ. са предпазени от влагата.
- Преди всяка работа по уреда издърпвайте мрежовия щепсел.
- Избягвайте да излагате уреда на директна водна струя.
- За спазването на местните разпоредби за безопасност и монтаж е отговорно обслужващото лице. (Попитайте евентуално електроспециалист)
- Косвени повреди или щети посредством наводняването на помещения при неизправности по уреда ползвателят следва да изключи чрез вземането на подходящи за целта мерки (напр. инсталиране на аварийно-предупредителна инсталация, резервна помпа или др.).
- При евентуално излизане от строя на уреда, ремонтните работи следва да се извършват само от електроспециалист или от ISC-сервизната служба.



- Уредът никога не трябва да работи на сух режим или да се привежда в експлоатация с изцяло затворен смукателен тръбопровод. За щети по уреда, които възникват посредством работа на сух режим, гаранцията на производителя изтича.
- Уредът не трябва да се използва за експлоатация на плувни басейни.
- Уредът не трябва да се монтира в циркулацията на питейна вода.

2. Описание на уреда и обем на доставка

2.1 Описание на уреда (фиг. 1-2)

1. Извод за налягане
2. Дръжка за носене
3. Мрежов шалтер
4. Винт за изпускане на вода
5. Смукателен извод
6. Винт на предфилтъра
7. Вентилационен винт
8. Предфилтър
9. Обратен клапан
10. Ключ за предфилтърен винт

2.2 Обем на доставка

Въз основа на описанието на доставката проверете дали няма липсващи части от продукта. При установяване на липси трябва да се свържете с нашия сервизен център или с най-близкия компетентен строителен хипермаркет в рамките на не повече от 5 работни дни след закупуване на продукта, като представите валидна касова бележка. Имайте предвид таблицата с гаранционните срокове, която е поместена в условията на гаранцията в края на упътването.

- Отворете опаковката и внимателно извадете уреда от опаковката.
- Отстранете опаковъчния материал както и опаковъчните/и транспортни осигуровки (ако има такива).
- Проверете дали обемът на доставка е пълен.
- Проверете дали уредът и принадлежностите нямат повреди от транспортиране.
- По възможност запазете опаковката до изтичане на гаранционния срок.

Внимание!

Уредът и опаковъчният материал не са детски играчки! Деца не бива да играят с пластмасови торбички, фолио малки детайли! Съществува опасност да ги глътнат и да се задушат!

- Градинска помпа
- Ключ за предфилтърен винт
- Оригинално упътване за употреба

3. Употреба по предназначение

Сфера на употреба:

- За напояване и поливане на тревни площи (зелени насаждения) градински лехи и градини
- За експлоатацията на дъждовни апарати
- За водоотвеждане от езера, потоци, резервоари за дъждовна вода, цистерни за дъждовна вода и кладенци
- За водоснабдяване за непитейни нужди

Средства за изпомпване:

- За изпомпване на бистра вода (прясна вода), дъждовна вода или лека промивна луга/производствена вода.
- Максималната температура на препомващата течност би трябвало при продължителен режим на работа да не превишава +35 °C.
- С този уред не трябва да се изпомпват запалими, отделящи газ или възпламеняващи се течности.
- Изпомпването на абразивни течности (киселини, луги, сока при силажирането на богати на вода фуражни растения и т.н.) както и течности с абразивни вещества (пясък) във всеки случай трябва да се избягва.
- Този уред не е подходящ за изпомпване на питейна вода.

Машината трябва да се използва само по предназначението ѝ. Всяка по-нататъшна извън това употреба не е по предназначение. За предизвикани от това щети или наранявания от всякакъв вид отговорност носи потребителят/обслужващото лице, а не производителят.



Моля, имайте предвид, че нашите уреди съгласно предназначението си не са произведени за промишлена, занаятчийска или индустриална употреба. Ние не поемаме отговорност, ако уредът се използва в промишлени, занаятчийски или индустриални предприятия, както и при равностойни дейности.

4. Технически данни

Свързване в мрежата ... 230 Волта ~ 50 Херца
Консумирана мощност590 Вата
Дебит без обратен клапан:3750 л/ч
Дебит с обратен клапан:3450 л/ч
Напорна височина макс. 38 м
Работно налягане макс. 0,38 МПа (3,8 бара)
Височина на засмукване макс.: 8 м
Извод за налягане
и засмукване 33,3 mm (R1IG)
Температура на водата макс. 35 °C

5. Преди пускане в експлоатация

5.1 Извод за смукателния тръбопровод

- Диаметърът на смукателния тръбопровод, дали маркуч или тръба, би трябвало да е поне 25 mm (1 Цол); при повече от 5 м височина на засмукване се препоръчва 32 mm (1 1/4 Цола).
- Монтирайте смукателния клапан (приемен клапан) със смукателния филтър за смукателния тръбопровод.
- Смукателният тръбопровод от водоотвеждането трябва прогресивно да се премести към уреда. Задължително избягвайте поставянето на смукателния тръбопровод над височината на помпата, въздушните мехурчета в смукателния тръбопровод забавят и възпрепятстват процеса на засмукване.
- Смукателния и нагнетателен тръбопровод следва така да се поставят, че да не упражняват механично налягане върху уреда.
- Смукателният клапан би трябвало да се намира достатъчно дълбоко във водата, така че посредством понижаването нивото на водата да се избегне сух режим на работа на уреда.
- Неуплътнен смукателен тръбопровод

възпрепятства посредством въздухосмукването засмукването на водата.

5.2 Свързване на нагнетателния тръбопровод

- Нагнетателният тръбопровод (би трябвало да е поне 19 mm (3/4")) трябва да се свърже директно или посредством резбови накрайник за извода на нагнетателния тръбопровод (33,3 mm (R1IG)) на уреда.
- Разбира се със съответните болтови или винтови съединения може да се използва 13 mm (1/2") напорен маркуч. Мощността на изпомпване се редуцира посредством по-малкия напорен маркуч.
- По време на процеса на засмукване в напорния маркуч трябва напълно да се отворят наличните заградителни елементи (разпръсквателни дюзи, клапани и т.н.), за да може наличния в смукателния тръбопровод въздух свободно да се отдели.

5.3 Електрическо свързване

- Електрическото свързване се извършва за защитен контакт-щепсел 230 Волта ~ 50 Херца. Обезопасяване поне 10 Ампера
- Срещу претоварване или блокиране, моторът е предпазен посредством монтирано контролно реле за температурата. При прегряване контролното реле за температурата автоматично изключва помпата и след охлаждането уредът отново автоматично се включва.



6. Обслужване

- Поставете уреда върху стабилна, равна и хоризонтална повърхност.
- Извадете вентилационния винт (7).
- Развийте предфилтърен винт (6) с приложения ключ (10) и извадете предфилтър (8) с възвратен клапан (9) както е показано на фиг. 2. В извода можете да напълните корпуса на помпата посредством винта на предфилтъра (6) с вода. Напълването на смукателния тръбопровод ускорява процеса на засмукване.
- Монтажът се извършва в обратната последователност.
- Отворете нагнетателния тръбопровод.
- Свържете мрежовия проводник.
- Включете уреда за мрежовия шалтер (3) – засмукването при макс. височина на засмукване може да продължи до 5 минути. Напълнете корпуса на помпата посредством клапана за наливане на вода (5) с вода. Напълването на смукателния тръбопровод ускорява процеса на засмукване.
- Отворете нагнетателния тръбопровод.
- Свържете мрежовия проводник. Процесът на засмукване автоматично се стартира. - засмукването при макс. височина на засмукване може да продължи до 5 минути.
- След приключване на работата изключете уреда за мрежовия шалтер (3).

7. Смяна на мрежовия съединителен проводник

Ако мрежовият съединителен проводник на този уред се повреди, то той трябва да се смени от производителя или от неговата сервисна служба за обслужване на клиенти или от подобно квалифицирано лице, за да се избегнат излагания на опасност.

8. Почистване, поддръжка и поръчка на резервни части

Уредът до голяма степен не изисква поддръжка. За дълга експлоатация Ви препоръчваме редовен контрол и поддръжка.

Внимание!

Преди всяка поддръжка уредът трябва да се изключва, когато не е под напрежение, за целта издърпайте мрежовия щепсел на помпата от контакта.

8.1 Поддръжка

При евентуално задръстване на уреда, свържете нагнетателния тръбопровод за водопроводната линия и изтеглете смукателния маркуч. Отворете водопроводната линия. Включете уреда многократно за ок. две секунди. По този начин могат да се отстранят задръствания в най-честите случаи.

Подмяна на мрежовия проводник:
Внимание: Отделете уреда от мрежата!
При дефектен мрежов проводник той следва да се подмени само от електроспециалист.

Във вътрешността на уреда не се намират други части, изискващи поддръжка.

8.2 Почистване на накрайника за редфилтъра

- Редовно почиствайте накрайника за предфилтъра, ако е необходимо подменете
- Отстранете винта на предфилтъра (6) и извадете предфилтъра (8) с обратния вентил (9) (фигура 2).
- Разглобете накрайника за филтъра, както е показано на фигура 3.
- За почистването на предфилтъра и на обратния вентил не трябва да се използват остри почистващи средства или бензин.
- Почистете предфилтъра и обратния клапан посредством изтупване върху равна повърхност. При силни замърсявания измийте с сапунена луга, след това изплакнете с бистра вода и оставете да изсъхне на въздух.
- Монтажът се извършва в обратната последователност.



BG

8.3 Складиране

- Преди по-дълго не използване или складиране, помпата трябва да се изплакне обилно с вода, изцяло да се изпразни и да се съхранява на сухо място.
- При опасност от замръзване уредът следва напълно да се разтовари.
- След по-дълъг период на покой посредством кратко вкл-изключване проверете, дали е възможно технически изправно завъртане на ротора.

8.4 Поръчка на резервни части:

При поръчката на резервни части трябва да се посочат следните данни:

- Тип уред
- Артикулен номер на уред
- Идентификационен номер на уред
- Номер на необходимата резервна част

Актуални цени и информация ще откриете на www.isc-gmbh.info

9. Екологосъобразно отстраняване и рециклиране

Уредът е опакован с цел предотвратяване на повреди при транспортирането. Опаковка е суровина и може да се използва отново или да се преработи. Уредът и принадлежностите му се състоят от различни материали, например метал и пластмаса. Не изхвърляйте повредените уреди заедно с битовите отпадъци. Трябва да предадете уреда в подходящ приемен пункт, където уредът ще бъде унищожен съобразно изискванията. Ако не знаете къде има приемен пункт, можете да получите информация в общината.



BG

10. План за откриване на неизправности

Неизправности	Причини	Отстраняване
Моторът не тръгва	<ul style="list-style-type: none">- Липсва напрежение в електрическата мрежа- Блокирано колелото на помпата-Термо-прекъсвачът е изключил	<ul style="list-style-type: none">- Проверете напрежението в електрическата мрежа- Разглобете помпата и почистете
Помпата не засмуква	<ul style="list-style-type: none">- Замърсен обратен клапан- Корпусът на помпата без вода- Въздух в смукателния тръбопровод- макс. височина на засмукване превишена	<ul style="list-style-type: none">- почистване- Налейте вода в корпуса на помпата- Проверете уплътнеността в смукателния тръбопровод- Проверете височината на засмукване
Недостатъчен дебит	<ul style="list-style-type: none">- Височината на засмукване твърде голяма- Замърсен предфилтър- Нивото на водата бързо се понижава- Мощността на помпата намалява посредством вредни вещества	<ul style="list-style-type: none">- Проверете височината на засмукване- почистване- Положете по-дълбоко смукателния маркуч- Почистете помпата и сменете износените части
Термичният прекъсвач изключва помпата	<ul style="list-style-type: none">- Моторът претоварен, твърде голямо триене посредством чужди тела	<ul style="list-style-type: none">- Демонтирайте и почистете помпата, предотвратете засмукването на чужди тела (филтър)



BG



Само за страни от ЕС

Не изхвърляйте електроинструментите при битовите отпадъци!

Съгласно Европейската директива 2002/96/ЕО за електрически и електронни стари уреди и прилагането в националното право употребените електроинструменти трябва да се събират отделно и да се доставят за екологична повторна употреба.

Алтернатива за рециклиране по отношение на призива за връщане:

Собственикът на електроуредта вместо връщане алтернативно с цел съдействие е задължен по отношение на целесъобразното оползотворяване в случай на отказ от собственост.

Старият уред за целта също така може да се предостави в пункт за обратно вземане, където се извършва отстраняване по смисъла на националните закони за събирането, извозването, складирането и рециклирането на отпадъци. Това не засяга приложените към старите уреди отделни части от принадлежностите и помощни средства без електрически компоненти.

Препечатването или друг вид размножаване на документация и съпроводителни документи на продуктите, също така на части е допустимо само с изричното съгласие на iSC GmbH / ИСК ГмбХ/.

Запазено е правото за извършване на технически промени



BG

Условия на гаранцията

Фирма iSC GmbH или компетентният строителен хипермаркет гарантират отстраняването на повреди или смяна на уреда въз основа на посочената по-долу таблица, като определените по закон претенции за предоставяне на гаранции остават в сила.

Категория	Пример	Гаранция
Дефект на материала или конструкцията		24 месеца
Износващи се части*	Предфилтър, патронен филтър	6 месеца
Консумативни материали/ консумативи*		Гаранция само при моментен дефект (24 часа след закупуването/датата на касовата бележка)
Липсващи части		5 работни дни

* Не се включват задължително в доставения комплект!

За износващите се части, консумативните материали и липсващите части фирма iSC GmbH или компетентният строителен хипермаркет гарантират отстраняване на дефектите или извършване на допълнителна доставка, само ако уведомите за дефекта в рамките на 24 часа (консумативни материали), 5 работни дни (липсващи части) или 6 месеца (износващи се части) след закупуването и ако удостоверите датата на закупуване с касова бележка.

При дефекти на материала или конструкцията Ви молим при възникване на гаранционен случай да предоставите уреда заедно с приложената гаранционна карта и да я попълните изцяло. Важно е да опишете дефектите точно.

За целта отговорете на следните въпроси:

- Уредът работил ли е вече или дефектът се е проявил в самото начало?
- Нещо направило ли Ви е впечатление преди да се прояви дефектът (индикация за дефекта)?
- Според Вас в какво се състои дефектът на уреда (основна индикация)?
Опишете дефекта.



BG

Гаранционна карта

Уважаеми клиенти,
нашите продукти подлежат на строг качествен контрол. В случай, че въпреки това този уред някога не функционира безупречно, то много съжаляваме за това и Ви молим да се обърнете към нашата сервизна служба на адреса, посочен в тази гаранционна карта. С удоволствие сме на Ваше разположение също и по телефона на посочения телефонен номер за обслужване.

Относно предявяването на гаранционни претенции е в сила следното:

1. Тези гаранционни условия уреждат допълнителни гаранционни услуги. Вашите законови гаранционни права не се засягат от тази гаранция. Нашата гаранционна услуга е безплатна за Вас.
2. Гаранционната услуга обхваща само недостатъци по уреда, които доказуемо се дължат на производствен или отнасящ се до материала дефект и по наш избор се ограничава до отстраняването на такива недостатъци по уреда или до подмяната на уреда.
Моля, имайте предвид, че нашите уреди според предназначението си не са конструирани за промишлена, занаятчийска или индустриална употреба. Гаранционен договор поради това не се реализира тогава, когато уредът е бил използван в рамките на гаранционния период в промишлени, занаятчийски или индустриални предприятия или е бил изложен на подобен вид натоварване.
3. От нашата гаранция се изключват:
 - Щети по уреда, възникнали вследствие на несъблюдаването на упътването за монтаж или въз основа на технически некомпетентна инсталация, на неспазването на ръководството за употреба (като напр. посредством свързване към неправилно мрежово линейно напрежение или вид електричество) или вследствие на несъблюдаването на разпоредбите за поддръжка и техника на безопасност или посредством излагането на уреда на аномални условия, характерни за околната среда или поради липсваща поддръжка и обслужване.
 - Щети по уреда, възникнали вследствие на непозволена или професионално некомпетентна употреба (като напр. претоварване на уреда или използване на неразрешени инструменти за употреба или оборудване), проникване на чужди тела в уреда (като напр. пясък, камъни или прах, транспортни щети), прилагане на сила или чужди въздействия (като напр. щети вследствие на падане).
 - Щети по уреда или по части на уреда, дължащи се на износване вследствие на ползване, на обичайно или друго естествено износване.
4. Гаранционният период възлиза на 24 месеца и започва да тече от датата на покупка на уреда. Гаранционни претенции следва да се предявяват преди изтичането на гаранционния период в рамките на две седмици, след като сте открили дефекта. Предявяването на гаранционни претенции след изтичане на гаранционния период е изключено. Ремонтът или подмяната на уреда нито води до удължаване на гаранционния период, нито се стартира нов гаранционен период в резултат на тази услуга, извършена по отношение на уреда или евентуално монтирани резервни части. Това важи също при ползването на сервизно обслужване на място.
5. За да предявите Вашите гаранционни права, съобщете, моля, за дефектния уред на: www.isc-gmbh.info. Ако нашата гаранционна услуга обхваща дефекта на уреда, то незабавно ще получите поправен или нов уред.

Разбира се, срещу възстановяване на разходите ние отстраняваме с удоволствие също така дефекти по уреда, които не са включени или вече не се включват в обхвата на гаранцията. За целта, изпратете, моля, уреда на нашия сервизен адрес.

По отношение на износващи се, употребявани или дефектни части обръщаме внимание на ограниченията на тази гаранция съобразно информацията относно обслужването в това упътване за употреба.



GR

Περιεχόμενα

1. Υποδείξεις ασφαλείας
2. Περιγραφή της συσκευής και συμπαριδόμενα
3. Σωστή χρήση
4. Τεχνικά χαρακτηριστικά
5. Πριν τη θέση σε λειτουργία
6. Χειρισμός
7. Αντικατάσταση του αγωγού σύνδεσης με το δίκτυο
8. Καθαρισμός, συντήρηση και παραγγελία ανταλλακτικών
9. Διάθεση στα απορρίμματα και επαναχρησιμοποίηση
10. Πίνακας αναζήτησης αιτίας βλάβης



GR



Προειδοποίηση – Για τη μείωση του κινδύνου τραυματισμού διαβάστε την Οδηγία χρήσης



GR

⚠ Προσοχή!

Κατά τη χρήση των συσκευών πρέπει, προς αποφυγή τραυματισμών, να τηρούνται και να λαμβάνονται ορισμένα μέτρα ασφαλείας. Διαβάστε για το λόγο αυτό προσεκτικά τις Οδηγίες χρήσης / Υποδείξεις ασφαλείας. Φυλάξτε τις καλά για να έχετε τις πληροφορίες πάντα στη διάθεσή σας. Εάν παραδώσετε τη συσκευή σε άλλα άτομα, δώστε μαζί και αυτές τις Οδηγίες χρήσης / Υποδείξεις ασφαλείας. Δεν αναλαμβάνουμε καμία ευθύνη για ατυχήματα ή βλάβες που οφείλονται σε μη τήρηση αυτών των Οδηγιών χρήσης και των Υποδείξεων ασφαλείας.

1. Υποδείξεις ασφαλείας

⚠ Προσοχή!

Διαβάστε όλες τις Υποδείξεις ασφαλείας και τις Οδηγίες. Εάν δεν ακολουθήσετε τις Υποδείξεις ασφαλείας και τις Οδηγίες δεν αποκλείονται ηλεκτροπληξία, πυρκαγιά και/ή σοβαροί τραυματισμοί. **Φυλάξτε προσεκτικά όλες τις Υποδείξεις ασφαλείας και τις Οδηγίες για το μέλλον.**

⚠ Προσοχή!

Επιτρέπεται η χρήση της αντλίας σε στάσιμα νερά, λίμνες κήπου και στην τριγύρω περιοχή τους μόνο με διακόπτη ασφαλείας με ευαισθησία έως 30 mA (σύμφωνα με VDE 0100 τμήμα 702 και 738).

Η αντλία δεν προορίζεται για χρήση σε πισίνες, μικρές πισίνες για παιδιά, και παντός είδους άλλα ύδατα, στα οποία βρίσκονται άτομα ή ζώα κατά τη διάρκεια της λειτουργίας. Δεν επιτρέπεται η χρήση της αντλίας κατά τη διάρκεια παραμονής ανθρώπων ή ζώων στην περιοχή κινδύνου. Ρωτήστε τον ειδικό σας ηλεκτρολόγο!

Αυτή η συσκευή δεν προορίζεται για άτομα (συμπεριλαμβανομένων και παιδιών) με περιορισμένες σωματικές, αισθητικές ή πνευματικές ικανότητες ή ελλείψει πείρας ή/και ελλείψει γνώσεων, εκτός εάν επιτηρούνται από άτομο αρμόδιο για την ασφάλεια ή εάν έλαβαν οδηγίες για το πώς πρέπει να χρησιμοποιηθεί η συσκευή. Τα παιδιά να επιβλέπονται για να είναι σίγουρο πως δεν παίζουν με τη συσκευή.

Προσοχή!

- Να απαγορεύεται με κατάλληλα μέτρα η πρόσβαση παιδιών.
- Ο χρήστης ευθύνεται απέναντι τρίτων στο πεδίο λειτουργίας της συσκευής.
- Πριν τη θέση σε λειτουργία να εξασφαλιστεί μετά από έμπειρο έλεγχο πως έχουν ληφθεί τα απαιτούμενα ηλεκτρικά μέτρα ασφαλείας.
- Πριν από κάθε χρήση να κάνετε οπτικό έλεγχο της συσκευής. Μη χρησιμοποιείτε τη συσκευή όταν είναι ελαττωματικά τα συστήματα ασφαλείας. Ποτέ μη θέτετε εκτός λειτουργίας τα συστήματα ασφαλείας.
- Να χρησιμοποιείτε τη συσκευή αποκλειστικά και μόνο για το σκοπό που αναφέρεται σε αυτές τις Οδηγίες χρήσης.
- Είστε υπεύθυνος/η για την ασφάλεια στη θέση εργασίας.
- Εάν πάθουν ζημιά το καλώδιο ή το βύσμα από εξωτερική αιτία, δεν επιτρέπεται να επισκευαστεί το καλώδιο! Το καλώδιο πρέπει να αντικατασταθεί. Η εργασία αυτή επιτρέπεται να εκτελεσθεί μόνο από ειδικό ηλεκτρολόγο.
- Η εναλλασσόμενη τάση των 230 Volt που αναφέρεται στην πινακίδα στοιχείων της συσκευής πρέπει να αντιστοιχεί στην υπάρχουσα ονομαστική τάση.
- Ποτέ μην ανασκώνεται, μη μεταφέρετε και μη στερεώνετε τη συσκευή από το καλώδιο.
- Εξασφαλίστε πως οι ηλεκτρικές συνδέσεις βρίσκονται σε σημείο που δεν περιλούεται από νερό ή πως προστατεύονται από υγρασία.
- Πριν από κάθε εργασία να βγάξετε τη συσκευή από την πρίζα.
- Να αποφεύγετε την έκθεση της συσκευής σε άμεση ακτίνα νερού.
- Για την τήρηση των τοπικών διατάξεων ασφαλείας και τοποθέτησης ευθύνεται ο ιδιοκτήτης/χρήστης. (Ενδεχομένως ρωτήστε τον ηλεκτρολόγο σας).
- Ο χρήστης οφείλει να λάβει τα κατάλληλα μέτρα προς αποκλεισμό παρεπόμενων ζημιών από πλημμύρα χώρων σε περίπτωση βλάβης της συσκευής (π.χ. εγκατάσταση συστήματος αλάρμ, εφεδρική αντλία κλπ.).
- Σε περίπτωση διακοπής λειτουργίας της συσκευής οι εργασίες επισκευής επιτρέπεται να εκτελεστούν μόνο από ηλεκτρολόγο ή το τμήμα εξυπηρέτησης πελατών ISC.
- Η αντλία δεν επιτρέπεται ποτέ να λειτουργεί χωρίς νερό ή με τελείως κλειστό αγωγό αναρρόφησης. Για βλάβες της αντλίας που



GR

οφείλονται σε στεγνή λειτουργία εκπίπτει η εγγύηση του κατασκευαστή.

- Η συσκευή δεν επιτρέπεται να χρησιμοποιείται για λειτουργία πισίνων.
- Η συσκευή δεν επιτρέπεται να συνδεθεί στον κύκλο πόσιμου νερού.

2. Περιγραφή της συσκευής και συμπαραδιδόμενα

2.1 Περιγραφή της συσκευής (εικ. 1-2)

1. Σύνδεση πίεσης αντλίας
2. Χειρολαβή
3. Διακόπτης σύνδεσης με το δίκτυο
4. Βίδα εκκένωσης νερού
5. Σύνδεση αναρρόφησης
6. Βίδα προφίλτρου
7. Βίδα εξαερισμού
8. Προφίλτρο
9. Βαλβίδα αντεπιστροφής
10. Κλειδί για βίδα προφίλτρου

2.2 Συμπαραδιδόμενα

Βάσει της περιγραφής των συμπαραδιδόμενων παρακαλούμε να ελέγξετε την πληρότητα του προϊόντος. Σε περίπτωση ελαττωματικών τμημάτων παρακαλούμε να αποτανθείτε εντός 5 ημερών από την ημερομηνία αγοράς στο Κέντρο Σέρβις (Service Center) της εταιρείας μας προσκομίζοντας την ισχύουσα απόδειξη αγοράς. Παρακαλούμε να προσέξετε τον πίνακα εγγύησης στους όρους εγγύησης στο τέλος των οδηγιών.

- Ανοίξτε τη συσκευασία και βγάλτε προσεκτικά τη συσκευή.
- Απομακρύντε τα υλικά συσκευασίας καθώς και τα συστήματα προστασίας της συσκευασίας / μεταφοράς (εάν υπάρχουν).
- Ελέγξτε εάν είναι πλήρες το περιεχόμενο.
- Ελέγξτε τη συσκευή και τα αξεσουάρ για ενδεχόμενες ζημιές από τη μεταφορά.
- Φυλάξτε τη συσκευασία αν γίνεται μέχρι την πάροδο της προθεσμίας της εγγύησης.

Προσοχή!

Η συσκευή και τα υλικά συσκευασίας δεν είναι παιχνίδια! Τα παιδιά δεν επιτρέπεται να παίζουν με πλαστικές σακούλες, πλαστικές μεμβράνες και μικροαντικείμενα! Υφίσταται κίνδυνος κατάποσης και ασφυξίας!

- Αντλία κήπου
- Κλειδί για βίδα προφίλτρου
- Πρωτότυπες Οδηγίες χρήσης

3. Σωστή χρήση

Πεδία χρήσης:

- Για πότισμα πάρκων, παρτεριών με λαχανικά και για πότισμα κήπων
- Για λειτουργία ποτιστικών συστημάτων
- Για την εκκένωση του νερού από λιμνούλες, ρυάκια, βαρέλια νερού, δεξαμενές βρόχινου νερού και πηγάδια
- Για παροχή νερού οικιακής χρήσης

Μεταφερόμενα υλικά:

- Για τη μεταφορά καθαρού νερού (γλυκό νερό), βρόχινου νερού ή όχι πολύ συγκεντρωμένο νερό πλύσης / οικιακής χρήσης.
- Η μέγιστη θερμοκρασία του μεταφερόμενου υγρού να μην υπερβαίνει τους +35°C.
- Με τη συσκευή αυτή δεν επιτρέπεται η μεταφορά εύφλεκτων, πτητικών ή εκρηκτικών υγρών.
- Επίσης να αποφεύγεται η μεταφορά διαβρωτικών υγρών (οξέων, ισχυρών αλκαλικών διαλυμάτων, χυμών από σιλό κλπ.) καθώς και υγρών με λειαντικά υλικά (άμμος).
- Αυτή η συσκευή δεν ενδείκνυται για την παροχή πόσιμου νερού.

Η μηχανή επιτρέπεται να χρησιμοποιηθεί μόνο για τον σκοπό για τον οποίο προορίζεται. Κάθε πέραν τούτου χρήση δεν ανταποκρίνεται στο σκοπό για τον οποίο προορίζεται. Για βλάβες που οφείλονται σε παρόμοια χρήση ή για τραυματισμούς παντός είδους ευθύνεται ο χρήστης/χειριστής και όχι ο κατασκευαστής.

Παρακαλούμε να προσέξετε πως οι συσκευές μας δεν προορίζονται και δεν έχουν κατασκευαστεί για επαγγελματική, βιοτεχνική ή βιομηχανική χρήση. Δεν αναλαμβάνουμε εγγύηση σε περίπτωση κατά την οποία η συσκευή χρησιμοποιήθηκε σε συνεργεία, βιοτεχνίες ή στη βιομηχανία ή σε εργασίες παρόμοιες με αυτές.



GR

4. Τεχνικά χαρακτηριστικά

Ηλεκτρική σύνδεση: 230V ~ 50 Hz
Απορρόφηση ισχύος: 590 Watt
Ποσότητα μεταφοράς χωρίς βαλβίδα
αντεπιστροφής: 3750 l/h
Ποσότητα μεταφοράς με βαλβίδα
αντεπιστροφής: 3450 l/h
Ύψος μεταφοράς μέγ. 38 m
Πίεση μεταφοράς μέγ. 0,38 MPa (3,8 bar)
Μέγ. ύψος αναρρόφησης 8 m
Σύνδεση πίεσης και
αναρρόφησης περ. 33,3 mm (R1)
Μέγιστη θερμοκρασία νερού 35°C

5. Πριν τη θέση σε λειτουργία

5.1 Σύνδεση αγωγού αναρρόφησης

- Η διάμετρος του αγωγού αναρρόφησης, είτε εύκαμπτος σωλήνας είτε όχι, να είναι τουλάχιστον περ. 25 mm (1"). Σε πάνω από 5 m ύψος αναρρόφησης συνιστάται διάμετρος περ. 32 mm (1 1/4").
- Τοποθετήστε τη βαλβίδα αναρρόφησης (βαλβίδα ποδιού) με το καλάθι αναρρόφησης στον αγωγό αναρρόφησης.
- Να τοποθετείτε τον αγωγό αναρρόφησης ανοδικά από την παροχή προς τη συσκευή. Να αποφεύγετε οπωσδήποτε την τοποθέτηση του αγωγού αναρρόφησης πάνω από το ύψος της αντλίας. Οι φυσαλλίδες αέρα στον αγωγό αναρρόφησης καθυστερούν και εμποδίζουν τη διαδικασία αναρρόφησης.
- Οι αγωγοί αναρρόφησης και πίεσης να τοποθετούνται έτσι ώστε να μην ασκούν μηχανική πίεση στη συσκευή.
- Η βαλβίδα αναρρόφησης να βρίσκεται αρκετά βαθιά στο νερό, έτσι ώστε να αποφεύγετε σε περίπτωση μείωσης της στάθμης του νερού τη στεγνή λειτουργία της συσκευής.
- Ένας μη στεγανός αγωγός αναρρόφησης εμποδίζει με αναρρόφηση αέρα την αναρρόφηση του νερού.

5.2 Σύνδεση αγωγού πίεσης

- Ο αγωγός πίεσης (να είναι τουλάχιστον περ. 19 mm (3/4")) πρέπει να συνδεθεί άμεσα ή μέσω σπειρώματος στη σύνδεση αγωγού πίεσης περ. 33,3 mm (R1IG) της συσκευής.
- Φυσικά μπορεί, με τους ανάλογους συνδέσμους να χρησιμοποιηθεί σωλήνας πίεσης περ. 13 mm (1/2"). Η απόδοση μεταφοράς μειώνεται από τον μικρότερο σωλήνα πίεσης.
- Κατά τη διάρκεια της αναρρόφησης να ανοιχτούν τα φράγματα στον αγωγό πίεσης (ακροφύσια, βαλβίδες κλπ.) για να διαφύγει ο αέρας από τον αγωγό.

5.3 Ηλεκτρική σύνδεση

- Η ηλεκτρική σύνδεση γίνεται με πρίζα σούκο 230 V ~ 50 Hz. Ασφάλεια τουλάχιστον 10 Amper.
- Κατά υπερφόρτωσης ή μπλοκαρίσματος προστατεύεται η μηχανή από τον ενσωματωμένο ελεγκτή θερμοκρασίας. Σε περίπτωση υπερθέρμανσης ο ελεγκτής θερμοκρασίας απενεργοποιεί αυτόματα την αντλία και αφού κρυώσει η αντλία επανενεργοποιείται αυτόματα.

6. Χειρισμός

- Τοποθετήστε τη συσκευή σε στερεή, επίπεδη και οριζόντια επιφάνεια.
- Αφαιρέστε τη βίδα εξαερισμού (7).
- Ξεβιδώστε την βίδα του προφίλτρου (6) με το συμπαριδιδόμενο κλειδί (10) και αφαιρέστε το προφίλτρο (8) με την βαλβίδα αντεπιστροφής (9) όπως φαίνεται στην εικόνα 2. Ακολούθως μπορείτε να γεμίσετε το κέλυφος της αντλίας μέσω της βίδας του προφίλτρου (6) με νερό. Η πλήρωση του αγωγού αναρρόφησης επιταχύνει τη διαδικασία αναρρόφησης.
- Η συναρμολόγηση εκτελείται στην αντίστροφη σειρά.
- Ανοίξτε τον αγωγό πίεσης.
- Σύνδεση με το δίκτυο.
- Ενεργοποιήστε τη συσκευή από τον διακόπτη (3) – στο μέγιστο ύψος αναρρόφησης η αναρρόφησης μπορεί να κάνει έως 5 λεπτά.
- Μετά το πέρας της εργασίας απενεργοποιήστε τη συσκευή με τον διακόπτη σύνδεσης με το δίκτυο (3).



GR

7. Αντικατάσταση του αγωγού σύνδεσης με το δίκτυο

Εάν πάθει βλάβη το καλώδιο σύνδεσης της συσκευής με το δίκτυο, πρέπει προς αποφυγή κινδύνου, να αντικατασταθεί από τον κατασκευαστή ή το τμήμα του εξυπηρέτησης πελατών ή από παρόμοια εξειδικευμένο πρόσωπο.

8. Καθαρισμός, συντήρηση και παραγγελία ανταλλακτικών

Η συσκευή δεν χρειάζεται σχεδόν καθόλου συντήρηση. Για μακρύτερη διάρκεια ζωής σας συνιστούμε όμως τακτικό έλεγχο και περιποίηση.

Προσοχή!

Πριν από κάθε εργασία συντήρησης της αντλίας να διακόπτεται η τροφοδότηση τάσης βγάζοντας το βύσμα της αντλίας από την πρίζα.

8.1 Συντήρηση

Σε περίπτωση που έχει βουλώσει η συσκευή, συνδέστε τον αγωγό πίεσης στον αγωγό του νερού και αφαιρέστε τον σωλήνα αναρρόφησης. Ανοίξτε τη βρύση του νερού. Ενεργοποιήστε την αντλία περισσότερες φορές επί περ. δύο δευτερόλεπτα. Στις περισσότερες περιπτώσεις αποκαθίσταται έτσι η συμφόρηση.

Αντικατάσταση αγωγού σύνδεσης με το δίκτυο:

Προσοχή: Διακόψτε την παροχή ρεύματος! Σε περίπτωση ελαττωματικού καλωδίου, η αντικατάσταση επιτρέπεται να γίνει μόνο από ηλεκτρολόγο!

Στο εσωτερικό της συσκευής δεν υπάρχουν εξαρτήματα που χρειάζονται συντήρηση.

8.2 Καθαρισμός του ένθετου του προφίλτρου

- Να καθαρίζετε τακτικά το ένθετο του προφίλτρου, εάν χρειαστεί να το αντικαταστήσετε.
- Αφαιρέστε τη βίδα του προφίλτρου (6) και απομακρύντε το προφίλτρο (8) με την βίδα αντεπιστροφής (9) (Εικ. 2).
- Αποσυναρμολογήστε το ένθετο του προφίλτρου όπως φαίνεται στην Εικόνα 3.
- Για τον καθαρισμό του προφίλτρου και της βαλβίδας αντεπιστροφής δεν επιτρέπεται να χρησιμοποιηθούν διαβρωτικά καθαριστικά ή βενζίνη.
- Καθαρίστε το προφίλτρο και τη βαλβίδα αντεπιστροφής με ελαφρό κτύπημα σε επίπεδη επιφάνεια. Σε περίπτωση επίμονων ακαθαρσιών να πλυθούν με σαπουνόνερο, κατόπιν να ξεπλυθούν με καθαρό νερό και να τα αφήσετε να στεγνώσουν στον αέρα.
- Η συναρμολόγηση εκτελείται στην αντίστροφη σειρά.

8.3 Αποθήκευση

- Πριν από μεγαλύτερο χρονικό διάστημα μη χρήσης ή πριν από τη χειμερινή περίοδο ακινητοποίησης, πλύντε την καλά με νερό, αδειάστε την τελείως και φυλάξτε την σε στεγνό μέρος.
- Σε περίπτωση κινδύνου θερμοκρασιών κάτω από το μηδέν πρέπει να εκκενωθεί τελείως η συσκευή.
- Μετά από μεγαλύτερα διαστήματα ακινητοποίησης ελέγξτε με σύντομη ενεργοποίηση/απενεργοποίηση εάν περιστρέφεται άψογα ο ρότορας.

8.4 Παραγγελία ανταλλακτικών:

Κατά την παραγγελία ανταλλακτικών να αναφέρετε τα εξής:

- Τύπος της συσκευής
- Αριθμός είδους της συσκευής
- Αριθμός ταύτισης της συσκευής
- Αριθμός ανταλλακτικού

Θα βρείτε τις ισχύουσες τιμές και πληροφορίες στην ιστοσελίδα www.isc-gmbh.info



GR

9. Διάθεση στα απορρίμματα και επαναχρησιμοποίηση

Η συσκευή βρίσκεται σε μία συσκευασία προς αποφυγή ζημιών κατά τη μεταφορά. Αυτή η συσκευασία αποτελείται από πρώτες ύλες και έτσι μπορεί να επαναχρησιμοποιηθεί ή να ανακυκλωθεί. Η συσκευή και τα εξαρτήματά της αποτελούνται από διάφορα υλικά, όπως π.χ. μέταλλο και πλαστικά υλικά. Δεν επιτρέπεται η απόρριψη ελαττωματικών συσκευών στα οικιακά απορρίμματα. Σωστή απόρριψη είναι η παράδοση σε κατάλληλα κέντρα συλλογής μεταχειρισμένων συσκευών. Εάν δεν γνωρίζετε πού βρίσκεται παρόμοιο κέντρο συλλογής μεταχειρισμένων συσκευών, ρωτήστε στη διοίκηση της κοινότητάς σας.



GR

10. Πίνακας αναζήτησης αιτίας βλάβης

Βλάβες	Ενδεχόμενη αιτία	Αποκατάσταση
Δεν παίρνει μπροστά ο κινητήρας	<ul style="list-style-type: none">- Δεν υπάρχει τάση δικτύου- Μπλοκαρισμένος τροχός αντλίας-ο ελεγκτής θερμοκρασίας απενεργοποίησε την αντλία	<ul style="list-style-type: none">- Έλεγχος της τάσης δικτύου- Αποσυναρμολόγηση και καθαρισμός της αντλίας
Η αντλία δεν αναρροφά	<ul style="list-style-type: none">- Ρύποι στη βαλβίδα αντεπιστροφής- Το κέλυφος της αντλίας είναι χωρίς νερό- Αέρας στον αγωγό αναρρόφησης- υπέρβαση μέγιστου ύψους αναρρόφησης	<ul style="list-style-type: none">- Καθαρισμός- Γεμίστε νερό στο κέλυφος της αντλίας- Ελέγξτε τη στεγανότητα του αγωγού αναρρόφησης- Έλεγχος ύψους αναρρόφησης
Ανεπαρκής ποσότητα μεταφοράς	<ul style="list-style-type: none">- Ύψος αναρρόφησης πολύ ψηλά- Ακάθαρτο προφίλτρο- Η στάθμη του νερού μειώνεται γρήγορα- Μειωμένη απόδοσης αντλίας λόγω επιβλαβών υλών	<ul style="list-style-type: none">- Έλεγχος ύψους αναρρόφησης- Καθαρισμός- Τοποθετήστε χαμηλότερα τον σωλήνα αναρρόφησης- Καθαρισμός αντλίας και αντικατάσταση αναλώσιμων
Ο θερμοδιακόπτης απενεργοποιεί την αντλία	<ul style="list-style-type: none">- Υπερφορτωμένος κινητήρας, πολύ μεγάλη τριβή από ξένα αντικείμενα	<ul style="list-style-type: none">- Αποσυναρμολόγηση της αντλίας και καθαρισμός, παρεμποδίστε την αναρρόφηση ξένων υλικών



GR



Μόνο για κράτη-μέλη της Ε.Ε.

Μη πετάτε τις ηλεκτρικές συσκευές στα οικιακά απορρίμματα!

Σύμφωνα με την ευρωπαϊκή Οδηγία 2002/96/ΕΚ για απόβλητα ειδών ηλεκτρικού και ηλεκτρονικού εξοπλισμού και την ενσωμάτωσή της σε εθνικό δίκαιο, πρέπει η παλιές ηλεκτρικές συσκευές να συγκεντρώνονται και να παραδίδονται για ανακύκλωση φιλική για το περιβάλλον.

Εναλλακτική λύση ανακύκλωσης αντί για επιστροφή

Ο ιδιοκτήτης της ηλεκτρικής συσκευής υποχρεούται αντί της επιστροφής να συμβάλει στη σωστή ανακύκλωση σε περίπτωση που δεν συνεχίζει να χρησιμοποιεί τη συσκευή. Η παλιά συσκευή μπορεί να παραχωρηθεί σε κέντρο επιστροφής ηλεκτρικών συσκευών με την έννοια των εθνικών νόμων ανακύκλωσης και διαχείρισης αποβλήτων. Δεν συμπεριλαμβάνονται τα τμήματα παλιών συσκευών και τα βοηθητικά στοιχεία χωρίς ηλεκτρικά εξαρτήματα.

Η ανατύπωση ή οποιασδήποτε άλλης μορφής αναπαραγωγή της τεκμηρίωσης ή άλλων δικαιολογητικών που αναφέρονται στα προϊόντα, ακόμη και αποσπασματικά, επιτρέπεται μόνο με ρητή συγκατάθεση της iSC GmbH.

Με επιφύλαξη τεχνικών τροποποιήσεων



GR

Όροι εγγύησης

Η εταιρεία iSC GmbH ή το αρμόδιο κατάστημα εγγυάται την επισκευή ελαττωμάτων ή την αντικατάσταση της συσκευής βάσει του ακόλουθου πίνακα, χωρίς να θίγονται οι νόμιμες αξιώσεις εγγύησης.

Κατηγορία	Παράδειγμα	Εγγύηση
Ελαττώματα υλικού ή λειτουργίας		24 μήνες
Φθειρόμενα εξαρτήματα*	Προφίλτρο, φύσιγγα φίλτρου	6 μήνες
Αναλώσιμα υλικά/αναλώσιμα τμήματα*		Εγγύηση μόνο σε ειδικό ελάττωμα (24 ώρες μετά την αγορά / ημερομηνία αγοράς)
Ελλείψεις		5 εργάσιμες ημέρες

* Δεν συμπεριλαμβάνονται υποχρεωτικά στο περιεχόμενο της συσκευασίας!

Ως προς τα αναλώσιμα ή φθειρόμενα εξαρτήματα η εταιρεία iSC GmbH ή το αρμόδιο κατάστημα την αποκατάσταση του ελαττώματος ή την αντικατάσταση μόνο εφόσον το ελάττωμα κοινοποιηθεί εντός 24 ωρών (αναλώσιμα υλικά), 5 εργάσιμων ημερών (λείπουν τμήματα) ή 6 μηνών (αναλώσιμα εξαρτήματα) και αποδειχθεί με απόδειξη αγοράς.

Σε περίπτωση ελαττωμάτων υλικού ή λειτουργίας παρακαλούμε σε περίπτωση εγγύησης να μας παραδώσετε τη συσκευή μαζί με την επισυναπτόμενη κάρτα εγγύησης, την οποία πρέπει να έχετε συμπληρώσει. Σημαντικό ρόλο παίζει μία αναλυτική περιγραφή του σφάλματος.

Για το λόγο αυτό παρακαλούμε να απαντήσετε στις ακόλουθες ερωτήσεις:

- Λειτουργήσε σωστά η συσκευή ή είχε από την αρχή κάποιο ελάττωμα?
- Μήπως προσέξατε κάτι περίεργο προτού παρουσιαστεί το ελάττωμα (σύμπτωμα ή βλάβη)?
- Ποια δυσλειτουργία παρατηρείται στη συσκευή (κύριο σύμπτωμα)?
Περιγράψτε αυτή τη δυσλειτουργία.



GR

Εγγύηση

Αξιότιμη πελάτισσα, αξιότιμε πελάτη,
τα προϊόντα μας υπόκεινται σε αυστηρό έλεγχο ποιότητας. Εάν η συσκευή αυτή παρ' όλα αυτά κάποτε δεν λειτουργήσει άψογα, λυπούμαστε πολύ και σας παρακαλούμε να αποτανθείτε προς το τμήμα μας εξυπηρέτησης πελατών στην διεύθυνση που αναφέρεται στην κάρτα αυτή. Ευχαρίστως είμαστε και τηλεφωνικά στη διάθεσή σας στον αριθμό σέρβις που αναφέρεται στην κάρτα εγγύησης. Για την αξίωση της εγγύησης ισχύουν τα εξής:

1. Αυτοί οι όροι εγγύησης ρυθμίζουν πρόσθετες παροχές εγγύησης. Δεν θίγονται από την εγγύηση αυτή οι νόμιμες αξιώσεις σας εγγύησης. Η εγγύησή μας σας παρέχεται δωρεάν.
2. Η εγγύηση καλύπτει μόνο ελαττώματα της συσκευής που οφείλονται αποδεδειγμένα σε σφάλμα υλικού ή παραγωγής και περιορίζεται κατά την κρίση μας σε αποκατάσταση αυτών των ελαττωμάτων ή σε αντικατάσταση της συσκευής σας.
Παρακαλούμε να προσέξετε πως οι συσκευές μας δεν προορίζονται για επαγγελματική, βιοτεχνική ή βιομηχανική χρήση. Για το λόγο αυτό δεν συνάπτεται σύμβαση εγγύησης σε περίπτωση κατά την οποία η συσκευή χρησιμοποιήθηκε κατά τη διάρκεια της εγγύησης σε βιομηχανικές ή βιοτεχνικές επιχειρήσεις ή εάν εκτέθηκε σε παρόμοια εντατική χρήση.
3. Από την εγγύησή μας εξαιρούνται τα εξής:
 - Βλάβες της συσκευής που οφείλονται σε μη τήρηση των οδηγιών συναρμολόγησης ή σε όχι σωστή εγκατάσταση, μη τήρηση των οδηγιών χρήσης (όπως π.χ. σύνδεση σε εσφαλμένη τάση ή σε λάθος είδος ρεύματος) ή σε μη τήρηση των όρων συντήρησης και ασφαλείας ή σε περίπτωση έκθεσης της συσκευής σε ασυνήθιστες καιρικές συνθήκες ή σε έλλειψη φροντίδας και συντήρησης.
 - Βλάβες της συσκευής που οφείλονται σε καταχρηστική ή εσφαλμένη χρήση (όπως π.χ. υπερφόρτωση της συσκευής ή χρήση μη εγκεκριμένων εργαλείων ή αξεσουάρ), σε είσοδο ξένων αντικειμένων στη συσκευή (όπως π.χ. άμμος, πέτρες ή σκόνη, βλάβες μεταφοράς), άσκηση βίας ή ξένη επέμβαση (όπως π.χ. βλάβη από πτώση).
 - Βλάβες της συσκευής ή τμημάτων της συσκευής που οφείλονται σε συνήθη ή φυσική φθορά.
4. Η διάρκεια της εγγύησης ανέρχεται σε 24 μήνες και αρχίζει από την ημερομηνία της αγοράς της συσκευής. Οι αξιώσεις εγγύησης πρέπει να εγερθούν πριν τη λήξη της διάρκειας της εγγύησης εντός δύο εβδομάδων από την διαπίστωση του ελαττώματος. Αποκλείονται αξιώσεις εγγύησης μετά την πάροδο της διάρκειας της εγγύησης. Η επισκευή ή η αντικατάσταση δεν συνεπάγεται την επέκταση της διάρκειας της εγγύησης ούτε την νέα έναρξη της διάρκειας της εγγύησης για τη συσκευή ή για ενδεχομένως χρησιμοποιηθέντα νέα ανταλλακτικά. Αυτό ισχύει και στην περίπτωση σέρβις επί τόπου.
5. Για την αξίωση της εγγύησης παρακαλούμε να δηλώσετε την ελαττωματική σας συσκευή στο: www.isc-gmbh.info. Εάν το ελάττωμα καλύπτεται από την εγγύηση, θα σας επιστραφεί αμέσως είτε η επισκευασμένη συσκευή είτε μία καινούργια συσκευή.

Ευχαρίστως επισκευάζουμε ελαττώματα της συσκευής έναντι πληρωμής, εάν τα ελαττώματα αυτά δεν καλύπτονται από την εγγύηση. Για το σκοπό αυτό παρακαλούμε να στείλετε τη συσκευή στη διεύθυνση του σέρβις μας.

Για αναλώσιμα και σε περίπτωση που λείπουν εξαρτήματα παραπέμπουμε στους περιορισμούς αυτής της εγγύησης σύμφωνα με τους πληροφορίες σέρβις αυτών των οδηγιών χρήσης.



TR

İçindekiler

1. Güvenlik uyarıları
2. Alet açıklaması ve sevkiyatın içeriği
3. Kullanım amacına uygun kullanım
4. Teknik özellikler
5. Çalıştırmadan önce
6. Kullanma
7. Elektrik kablosunun değiştirilmesi
8. Temizleme, Bakım ve Yedek Parça Siparişi
9. Bertaraf etme ve geri kazanım
10. Arıza arama planı



TR



İkaz - Yaralanma riskini azaltmak için Kullanma Talimatını okuyunuz



TR

⚠ Dikkat!

Yaralanmaları ve hasarları önlemek için aletlerin kullanımında bazı iş güvenliği önlemlerinin alınması gereklidir. Bu nedenle Kullanma Talimatını / Güvenlik Uyarılarını dikkatlice okuyun. İçerdiği bilgilere her zaman ulaşabilmek için kullanma talimatını iyi bir yerde saklayın. Aleti kullanmak için başka kişilere verdiğinizde bu Kullanma Talimatını / Güvenlik Uyarılarını da birlikte verin. Firmamız, kullanma talimatına riayet etmemekten kaynaklanan iş kazaları ve hasarlardan herhangi bir sorumluluk üstlenmez.

1. Güvenlik uyarıları

⚠ İkaz!

Tüm güvenlik bilgileri ve talimatları okuyunuz. Güvenlik bilgileri ve talimatlarda belirtilen direktiflere aykırı hareket edilmesi sonucunda elektrik çarpması, yangın ve/veya ağır yaralanmalar meydana gelebilir. **Gelecekte kullanmak üzere tüm güvenlik bilgileri ve talimatları saklayın.**

⚠ Dikkat!

Hidroforun göllerde, yüzme havuzu, bahçe havuzu ve yakınlarında çalıştırılması sadece anma akımı 30mA'ya (VDE 0100 Kısım 702 ve 738 normuna göre) kadar olan hata akımı koruma şalteri ile yapılacaktır.

İçinde insan ve hayvanların bulunduğu yüzme havuzu, her türlü eğlence havuzu ve diğer su alanlarında pompanın çalıştırılması yasaktır. Tehlike bölgesinde insan ve hayvanların bulunduğu durumlarda pompanın çalıştırılması yasaktır. Uzman elektrikçi personele danışın!

Bu cihazın kısıtlı, fiziksel, sensörük veya zihinsel özelliklere sahip kişiler veya tecrübesiz ve/veya gerekli bilgiye sahip olmayan kişiler (çocuklar dahil) kullanılması yasaktır. Bu kişilerin ancak, kendi güvenlikleri için tayin edilmiş görevliler tarafından gözetim altında tutulduğunda veya bu kişiler tarafından cihazı nasıl kullanacaklarına dair bilgi verildiğinde cihazı kullanmalarının izin verilmiştir. Cihaz ile oynamalarını önlemek için çocuklar, cihazı kullanırken gözetim altında tutulmalıdır.

Dikkat!

- Çocukların pompayı kullanması alınacak uygun önlemler ile önlenecektir.
- Kullanıcı hidroforun çalışma alanında bulunan üçüncü şahıslara karşı sorumludur.
- Hidroforu çalıştırmadan önce pompanın uzman bir eleman tarafından kontrol edilmesi sağlanarak gerekli olan elektrikli koruma donanımlarının mevcut olması sağlanacaktır.
- Hidroforu kullanmadan önce her defasında gözden geçirerek kontrol edin. Güvenlik donanımları hasar görmüş veya aşınmışsa pompayı çalıştırmayınız. Güvenlik donanımlarını kesinlikle devre dışı bırakmayın.
- Hidroforu sadece kullanma talimatında açıklanan kullanım amacına uygun olarak kullanın.
- Çalışma alanındaki iş güvenliğinden hidroforun kullanıcısı sorumludur.
- Hidroforun kablosu veya fişi dış etkenler nedeniyle hasar görmüşse kablonun tamir edilmesi yasaktır! Hasar görmüş kablonun yerine yenisi takılacaktır. Kablo değiştirme işlemi sadece kalifiye elektrik personeli tarafından yapılacaktır.
- Elektrik şebekesinin voltajı, pompanın tip etiketi üzerinde belirtilen 230 Volt alternatif akım voltajı ile aynı olmalıdır.
- Hidroforu kesinlikle elektrik kablosundan tutarak kaldırmayın, taşımayın veya hidroforu kablosundan bir yerlere bağlamayın.
- Elektrik bağlantılarının suya karşı ve rutubetten korunmuş bir bölümde bulunmasını sağlayın.
- Hidrofor üzerinde yapılacak her türlü çalışmadan önce elektrik kablosunun fişini prizden çıkarın.
- Hidroforun direk su tazyikine maruz kalmasından kaçının.
- Hidroforun çalıştırıldığı yerde geçerli olan iş güvenliği ve montaj yönetmeliklerinin yerine getirilmesinden kullanıcı sorumludur. (gerektiğinde uzman elektrik personeline danışın)
- Hidroforun arızalanması nedeniyle mekanların su altında kalmasını önleyecek her türlü uygun önlemler (örneğin alarm sisteminin kurulması, yedek pompa vb.) kullanıcı tarafından alınacaktır.
- Hidroforun arızalanması durumunda onarım çalışmaları, sadece uzman elektrik personeli veya ISC Müşteri Hizmetleri tarafından yapılacaktır.
- Hidroforun kesinlikle kuru olarak çalıştırılmamalı veya emme tarafı tamamen



TR

kapatılarak işletilmemelidir. Pompanın kuru olarak çalıştırılmasından kaynaklanan hasarlarda üretici firma garantisini geçerli değildir.

- Hidroforun yüzme havuzlarında çalıştırmak için kullanılması yasaktır.
- Hidroforun içme suyu şebekesine bağlanması yasaktır.

2. Alet açıklaması ve sevkiyatın içeriği

2.1 Alet açıklaması (Şekil 1-2)

1. Basınç bağlantısı
2. Taşıma sapı
3. Şalter
4. Su boşaltma civatası
5. Emme bağlantısı
6. Ön filtre civatası
7. Havalandırma civatası
8. Ön filtre
9. Çekvalf
10. Ön filtre civatası anahtarı

2.2 Sevkiyatın içeriği

Kullanma talimatının sevkiyatın içeriği bölümünde yazılı olan parçaların tamamının ambalaj içeriden çıkıp çıkmadığını kontrol edin. Herhangi bir parçanın eksik olması durumunda, ürünü satın aldıktan sonraki en geç 5 iş günü içinde geçerli kasa fişi veya fatura ile birlikte Servis Merkezimize veya ürünü satın aldığınız en yakın yapı marketine başvurunuz. Bu konu ile ilgili olarak, Kullanma Talimatının son bölümünde yer alan Garanti Yönetmeliğindeki garanti tablosunu dikkate alınız.

- Ambalajı açın ve aleti dikkatlice ambalajın içinden çıkarın.
- Ambalaj malzemelerini ve ambalaj ve transport emniyetlerini sökün (bulunması halinde).
- Ambalaj içindeki parçaların eksik olup olmadığını kontrol edin.
- Alet ve aksesuar parçalarının transport esnasında hasar görüp görmediğini kontrol edin.
- Garanti süresi doluncaya kadar mümkün olduğunda ambalaj malzemelerini saklayın.

Dikkat!

Alet ve ambalaj malzemeleri oyuncak değildir! Çocukların plastik poşet, folyo ve küçük parçalar ile oynaması yasaktır! Çocukların küçük parçaları yutma ve poşetler nedeniyle boğulma tehlikesi vardır!

- Bahçe pompası
- Ön filtre civatası anahtarı
- Orijinal Kullanma Talimatı

3. Kullanım amacına uygun kullanım

Kullanım Alanı

- Yeşil alanlar, bahçe ve fide seralarının sulanması
- Çim sulama fiskiyelerinin çalıştırılması
- Havuz, dere, yağmur suyu toplama tankları, yağmur suyu kuyuları ve yer altı kuyularından ön filtre takma şartıyla su çekme için
- Kullanım suyu beslemesi için

Besleme akışkanları:

- Temiz su pompalama (tatlı su), yağmur suyu veya hafif dereceli yıkama suyu/kullanım suyu pompalanması için.
- Pompalanan sıvının sıcaklığı sürekli işletme durumunda +35°C dereceyi aşmamalıdır.
- Bu hidrofor ile yanıcı, gaz veya patlayıcı sıvının pompalanması yasaktır.
- Ayrıca tahriş edici sıvılar (asit, baz, silo sızıntı sıvısı, vs.) ile aşındırıcı malzemelerin (kum) pompalanması da yasaktır.
- Hidroforun içme suyu pompalamada kullanılması yasaktır.

Makine yalnızca kullanım amacına göre kullanılacaktır. Kullanım amacının dışındaki tüm kullanımlar makinenin kullanılması için uygun değildir. Bu tür kullanım amacı dışındaki kullanımlardan kaynaklanan hasar ve yaralanmalarda, yalnızca kullanıcı/işletici sorumlu olup üretici firma sorumlu tutulamaz.

Lütfen cihazlarımızın ticari, zanaatkarlar veya endüstriyel kullanım için uygun olmadığını ve bu kullanımlar için tasarlanmadığını dikkate alın. Aletin ticari, zanaatkarlar veya endüstriyel veya benzer kullanımlarda kullanılmasından kaynaklanan hasarlar garanti kapsamına dahil değildir.



TR

4. Teknik özellikler

Şebeke bağlantısı:.....230V ~ 50 Hz
Güç: 590 Watt
Çekvalfsız besleme kapasitesi: 3750 lt./saat
Çekvalfli besleme kapasitesi: 3450 lt./saat
Besleme yüksekliği max..... 38 m
Besleme basıncı max..... 0,38 MPa (3,8 bar)
Emme yüksekliği max. 8 m
Emme ve basınç bağlantıları: ..yakl. 33,3 mm (R1)
Su sıcaklığı max. 35°C

5. Çalıştırmadan önce

5.1 Emme bağlantısı:

- Hortum veya boru olarak düzenlenebilen emme hattının çapı en az yakl. 25 mm (1 inç) olacaktır; emme yüksekliği 5 metreden fazla olduğunda çap yakl. 32 mm (1 1/4 inç) olacaktır
- Emme hattında emme süzgeçli bir emme valfi (ayak ventili) olmalıdır. Emme valfi kullanılmadığında emme hattına bir çekvalf takılmalıdır.
- Emme hattının su çekme yerinden pompaya doğru döşenmesi daima yükselen pozisyon- da olmalıdır. Emme hattını kesinlikle pompa yüksekliğinden yukarıda döşemeyin, hava kabarcıkları emiş işlemini geciktirir ve engeller.
- Emme ve basınç boruları pompa üzerine herhangi bir mekanik baskı uygulamayacak şekilde bağlanacaktır.
- Emme valfi su içinde yeterli derinlikte olmalıdır, böylece su seviyesi azaldığında pompanın kuru çalışması önlenir.
- Emme hattında oluşan sızıntı hava emileceğinden suyun emilmesini engeller.

5.2 Basınç bağlantısı

- Basınç hattını (asgari yakl. 19 mm (3/4inç) olmalıdır) direkt veya vidalı nipel ile pompanın basınç bağlantı ağızına yakl. 33,3 mm (R1IG) bağlayın.
- Uygun vida bağlantıları kullanılarak tabii ki yakl. 13 mm (1/2 inç) ölçülü hortum da kullanılabilir. Fakat bu durumda küçük çaplı hortum kullanılması nedeniyle besleme gücü azaltılır.
- Emme hattındaki havanın kolayca çıkmasını sağlamak için emme işlemi esnasında, basınç hattında bulunan kapatma elemanları (fiskiye

jetleri, valfler, vs.) tamamen açılacaktır.

5.3 Elektrik Bağlantısı

- Elektrik bağlantısı koruma kontaktlı 230 V ~ 50 Hz prizine yapılacaktır. Sigorta en az 10 Amperlik olacaktır
- Motor, aşırı yüklenmeye ve bloke olmasına karşı termik koruma elemanı ile donatılmıştır. Pompa aşırı derecede ısındığında termik şalter pompayı otomatik olarak devreden çıkarır ve pompa soğuduktan sonra tekrar otomatik olarak devreye girer.

6. Kullanma

- Hidroforu düz, yatay ve sağlam bir zemin üzerine koyun.
- Havalandırma civatasını (7) sökün.
- Ön filtre civatasını (6) anahtar (10) sökün ve ön filtreyi (8) çekvalf (9) ile birlikte Şekil 2'de gösterildiği gibi çıkarın. Arkasından pompa gövdesine ön filtre civatası (6) üzerinden su doldurabilirsiniz. Su dolum işleminin emme deliği üzerinden doldurulması emme işlemini hızlandırır.
- Montaj işlemi sökme işleminin tersi yönünde gerçekleşir.
- Basınç borusunu açın.
- Elektrik kablosu fişini prize takın.
- Hidroforu şalter (3) ile çalıştırın, su emişi max. emme yüksekliğinde 5 dakika sürebilir.
- Çalışmalarınız tamamlandıktan sonra hidroforu şalter (3) ile kapatın.

7. Elektrik kablosunun değiştirilmesi

Bu aletin elektrik kablosu hasar gördüğünde oluşabilecek herhangi bir tehlikenin önlenmesi için kablo, üretici firma veya yetkili servis veya uzman bir personel tarafından değiştirilecektir.

8. Temizleme, Bakım ve Yedek Parça Siparişi

Hidrofor genellikle bakım gerektirmeyen bir pompadır. Fakat pompanın uzun ömürlü olması için düzenli kontrol edilmesi ve bakım yapılması tavsiye edilir.

Dikkat!

Her bakım işleminden önce hidroforun gerilim beslemesi kesilecektir. Bunun için pompanın elektrik kablosu fişini prizden çıkarın.

8.1 Bakım

Pompa tıkalı olduğunda basınç tarafına su borusunu bağlayın ve emme hortumunu çıkarın. Suyu açın. Pompayı birkaç kez yaklaşık 2 saniye süre için açın. Bu şekilde olası tıkanmalar giderilebilir.

Elektrik kablosunun değiştirilmesi:
Dikkat pompanın elektrik bağlantısını kesin!
Elektrik kablosu hasar gördüğünde kablo sadece uzman elektrik personeli tarafından değiştirilecektir.

Hidrofor içinde bakımı yapılacak başka bir parça yoktur.

8.2 Ön filtre elemanını temizleme

- Ön filtre elemanını düzenli olarak temizleyin, gerektiğinde değiştirin
- Ön filtre civatasını (6) sökün ve ön filtreyi (8) çekvalf (9) ile birlikte çıkarın (Şekil 2).
- Ön filtre elemanını Şekil 3'de gösterildiği gibi parçalarına ayırın.
- Ön filtre ve çekvalfi temizlemek için tahrış edici temizleme malzemesi veya benzin kullanılması yasaktır.
- Ön filtre ve çekvalfi düz bir yüzeye vurarak temizleyin. Aşırı kirlenme durumunda sabunlu su ile yıkayın, sonra temiz su ile durulayın ve havada kurutun.
- Montaj işlemi sökme işleminin tersi yönünde gerçekleşir.

8.3 Depolama

- Pompa uzun süre veya kış mevsimi boyunca kullanılmayacağına iyice su ile yıkanacak ve kuru olarak saklanacaktır.
- Don tehlikesi olduğunda pompa içindeki su tamamen boşaltılacaktır.
- Pompa uzun süre kullanım dışı kaldıktan sonra açık kapalı şalterine kısaca basarak rotorun dönüp dönmediği kontrol edilecektir.

8.4 Yedek parça siparişi:

Yedek parça siparişi yapılırken şu bilgiler verilmelidir:

- Cihaz tipi
- Cihazın ürün numarası
- Cihazın kod numarası
- İstenilen yedek parçanın yedek parça numarası

Güncel bilgiler ve fiyatlar internette www.isc-gmbh.info sayfasında açıklanmıştır.

9. Bertaraf etme ve geri kazanım

Transport hasarlarını önlemek için alet bir ambalaj içinde sevk edilir. Bu ambalaj hammaddedir ve böylece geri kazanılabilir veya geri kazanım sistemine iade edilebilir. Alet ve aksesuarları örneğin metal ve plastik gibi çeşitli malzemelerden meydana gelir. Arızalı parçaları evsel atıkların atıldığı çöpe atmayın. Alet, yönetmeliklere uygun şekilde bertaraf edilmesi için özel atık toplama merkezlerine teslim edilmelidir. Bu atık toplama merkezlerinin nerede olduğunu yerel yönetimlerden öğrenebilirsiniz.

10. Arıza arama planı

Arızalar	Olası sebepleri	Giderilmesi
Motor çalışmıyor	<ul style="list-style-type: none">- Elektrik bağlantısı yok- Pompa kanadı bloke olmuştur- Termik koruma elemanı pompayı devreden çıkardı	<ul style="list-style-type: none">- Gerilim beslemesini kontrol edin- Pompayı parçalarına ayırın ve temizleyin
Pompa emmiyor	<ul style="list-style-type: none">- Çekvalf kirlî- Pompa gövdesinde su yok- Emme borusunda hava var- max. emme yüksekliği aşıldı	<ul style="list-style-type: none">- Temizleyin- Pompa gövdesine su doldurun- Emme borusunun sızdırmazlığını kontrol edin- Emme yüksekliğini kontrol edin
Besleme miktarı yetersiz	<ul style="list-style-type: none">- Emme yüksekliği çok fazla- Ön filtre tıkalı- Su seviyesi çok hızlı düşüyor- Pompa kapasitesi zararlı maddeler nedeniyle azalıyor	<ul style="list-style-type: none">- Emme yüksekliğini kontrol edin- Temizleyin- Emme hortumunu daha derine indirin- Pompayı temizleyin ve aşınan parçaların yerine yenisini takın
Termik şalter pompayı devreden çıkarıyor	<ul style="list-style-type: none">- Motor aşırı yük altında, yabancı maddeler nedeniyle oluşan sürtünme çok yüksek	<ul style="list-style-type: none">- Pumpe demontieren und reinigen, Ansaugen von Fremdstoffen verhindern (Filter)



TR



Sadece AB Ülkeleri İçin Geçerlidir

Elektrikli cihazları çöpe atmayınız.

Elektrikli ve elektronik aletler ile ilgili 2002/96/AB nolu Avrupa Yönetmeliğince ve ilgili yönetmeliğin ulusal normlara uyarlanması sonucunda kullanılmış elektrikli aletler ayrıştırılmış olarak toplanacak ve çevreye zarar vermeyecek şekilde geri kazanım sistemlerine teslim edilecektir.

Kullanılmış Cihazların İadesi Yerine Uygulanacak Geri Dönüşüm Alternatifi:

Kullanılmış elektrikli alet ve cihaz sahipleri bu eşyalarını iade etme yerine alternatif olarak, yönetmelikle uygun olarak çalışan geri dönüşüm merkezlerine vermekle yükümlüdür. Bunun için kullanılmış cihaz, ulusal dönüşüm ekonomisi ve atık kanununa göre atıkların arıtılmasını sağlayan kullanılmış cihaz teslim alma yerine teslim edilecektir. Kullanılmış alet ve cihazlara eklenen ve elektrikli sistemi bulunmayan aksesuar ile yardımcı malzemeler bu düzenlemeden muaf tutulur.

Ürünlerinin dokümantasyonu ve evraklarının kısmen olsa dahi kopyalanması veya başka şekilde çoğaltılması, yalnızca iSC GmbH firmasının özel onayı alınmak şartıyla serbesttir.

Teknik değişiklikler olabilir

Garanti Yönetmeliği

iSC GmbH firması veya yetkili yapı marketi, aşağıda açıklanan liste hükümlerine göre eksikliklerin giderilmesini veya aletin değiştirilmesini garanti eder, yasal garanti hakları saklı kalır.

Kategori	Örnek	Garanti süresi
Malzeme veya konstrüksiyon hatası		24 Ay
Aşınma parçaları*	Ön filtre, Filtre kartuşu	6 Ay
Sarf malzemesi/ Sarf parçaları*		Çok kısa süre sonra (satın aldıktan / kasa fişi üzerindeki saatten 24 saat sonra) arızalandığında garanti kapsamındadır
Eksik parçalar		5 iş günü

* sevkiyatın içeriğine dahil olması zorunlu değildir!

Aşınma parçaları, sarf parçaları ve eksik parçalar ile ilgili olarak iSC GmbH firması veya yetkili yapı marketi, ayıplı malın onarılması veya eksik olan parçanın gönderilmesini ancak, söz konusu ayıp ürün satın alındıktan ve satın alınma tarihi kasa fişi veya fatura ile ispat edildikten 24 saat sonra (sarf malzemelerinde), 5 iş günü içinde (eksik olan parçalarda) veya 6 ay (aşınma parçalarında) sonra meydana geldiğinde gerçekleştirir.

Garanti süresi dahilinde meydana gelen malzeme ve konstrüksiyon hatalarında aleti, ekteki garanti kartını eksiksiz olarak doldurarak tarafımıza göndermenizi rica ederiz. Arızanın ayrıntılı olarak açıklanması önemlidir.

Bunun için aşağıda açıklanan soruları yanıtlayınız:

- Alet hiç bir kez çalıştı mı yoksa baştan beri mi arızalıydı?
- Arıza meydana gelmeden önce herhangi anormal bir durum dikkatinizi çekti mi (arıza öncesi semptomları)?
- Sizce aletin arızalı ana işlevi nedir (ana semptom)?
Bu işlevi açıklayınız.



TR

Garanti belgesi

Sayın Müşterimiz,

ürünlerimiz üretim esnasında sıkı bir kalite kontrolden geçirilir. Buna rağmen alet veya cihazınız tam doğru şekilde çalışmadığında ve bozulduğunda bu durumdan çok üzgün olduğumuzu belirtir ve bozuk olan aleti Garanti Belgesi üzerinde açıklanan adrese göndermenizi veya aleti satın aldığınız mağazaya başvurmanızı rica ederiz. Garanti haklarından faydalanmak için aşağıdaki kurallar geçerlidir:

1. Bu Garanti koşulları ek Garanti Hizmetlerini düzenler. Kanuni Garanti Haklarınız bu Garanti düzenlemesinden etkilenmez ve saklı kalır. Garanti kapsamında sunduğumuz hizmetler ücretsizdir.
2. Garanti kapsamına sadece malzeme ve üretim hatasından kaynaklanan eksiklik ve ayıplar dahildir. Bu durumlarda garanti hizmetleri sadece arızanın onarımı veya aletin değiştirilmesi ile sınırlıdır. Aletlerimizin ve cihazlarımızın ticari ve endüstriyel kullanım amacı için tasarlanmadığını lütfen dikkate alınız. Bu nedenle aletin ticari ve endüstriyel işletmelerde kullanılması veya benzer çalışmalarda çalıştırılması durumunda Garanti Sözleşmesi geçerli değildir.
3. Garanti kapsamına dahil olmayan durumlar:
 - Montaj talimatına veya yönetmeliklere aykırı yapılan montajlardan ve tesisatlardan kaynaklanan hasarlar, kullanma talimatına riayet etmeme nedeniyle oluşan hasarlar (örneğin yanlış bir şebeke gerilimine veya akım türüne bağlama gibi), kullanım amacına veya talimatlara aykırı kullanımdan kaynaklanan hasarlar veya bakım ve güvenlik talimatlarına riayet edilmemesinden kaynaklanan hasarlar veya aletin anormal çevre koşullarına maruz bırakılması veya bakım ve temizlik çalışmalarının yetersiz olmasından kaynaklanan hasarlar.
 - Kullanım amacına veya talimatlara aykırı kullanımdan kaynaklanan hasarlar (örneğin alete aşırı yüklenme veya kullanımına izin verilmeyen alet veya aksesuar), aletin/cihazın içine yabancı maddenin girmesi (örneğin kum, taş veya toz, transport hasarları), zor kullanma veya harici zorlamalardan kaynaklanan hasarlar (örneğin aşağı düşme nedeniyle oluşan hasar).
 - Kullanıma bağlı olağan veya diğer doğal aşınma nedeniyle oluşan hasarlar.
4. Garanti süresi 24 aydır ve garanti süresi aletin satın alındığı tarihte başlar. Arızayı tespit ettiğinizde garanti hakkından faydalanma talebi, garanti süresi dolmadan iki hafta önce bildirilmelidir. Garanti süresi dolduktan sonra garanti hakkından faydalanma talebinde bulunulamaz. Aletin onarılması veya değiştirilmesi garanti süresinin uzamasına yol açmaz ayrıca onarılan alet veya takılan parçalar için yeni bir garanti süresi oluşmaz. Bu aynı zamanda yerinde verilen Servis Hizmetleri için de geçerlidir.
5. Garanti hakkından faydalanmak için arızalı aleti www.isc-gmbh.info sayfasına bildirin. Aletin arızası garanti kapsamına dahil olduğunda size en kısa zamanda onarılmış veya yeni bir alet gönderilecektir.

Ayrıca garanti kapsamına dahil olmayan veya garanti süresi dolan arızaları ücreti karşılığında memnuniyetle onarıyoruz. Bunun için aleti lütfen Servis adresimize gönderin.

Aşınma, sarf ve eksik parçalar için bu Kullanma Talimatının servis bilgileri bölümündeki garanti koşullarında belirtilen kısıtlamalara atıfta bulununuz.



ISC GmbH · Eschenstraße 6 · D-94405 Landau/Isar



Konformitätserklärung

- | | |
|--|---|
| <p>D erklärt folgende Konformität gemäß EU-Richtlinie und Normen für Artikel</p> <p>GB explains the following conformity according to EU directives and norms for the following product</p> <p>F déclare la conformité suivante selon la directive CE et les normes concernant l'article</p> <p>I dichiara la seguente conformità secondo la direttiva UE e le norme per l'articolo</p> <p>NL verklaart de volgende overeenstemming conform EU richtlijn en normen voor het product</p> <p>E declara la siguiente conformidad a tenor de la directiva y normas de la UE para el artículo</p> <p>P declara a seguinte conformidade, de acordo com a directiva CE e normas para o artigo</p> <p>DK attesterer følgende overensstemmelse i medfør af EU-direktiv samt standarder for artikel</p> <p>S förklarar följande överensstämmelse enl. EU-direktiv och standarder för artikeln</p> <p>FIN vakuuttaa, että tuote täyttää EU-direktiivin ja standardien vaatimukset</p> <p>EE tõendab toote vastavust EL direktiivile ja standarditele</p> <p>CZ vydává následující prohlášení o shodě podle směrnice EU a norem pro výrobek</p> <p>SLO potrjuje sledečo skladnost s smernico EU in standardi za izdelke</p> <p>SK vydáva nasledujúce prehlásenie o zhode podľa smernice EÚ a noriem pre výrobok</p> <p>H a cikkekhez az EU-irányvonal és Normák szerint a következő konformitást jelenti ki</p> | <p>PL deklaruje zgodność wymienionego poniżej artykułu z następującymi normami na podstawie dyrektywy WE.</p> <p>BG декларира съответното съответствие съгласно Директива на ЕС и норми за артикул</p> <p>LV paskaidro šādu atbilstību ES direktīvai un standartiem</p> <p>LT apibūdina šį atitikimą EU reikalavimams ir prekės normoms</p> <p>RO declară următoarea conformitate conform directivei UE și normelor pentru articolul</p> <p>GR δηλώνει την ακόλουθη συμμόρφωση σύμφωνα με την Οδηγία ΕΚ και τα πρότυπα για το προϊόν</p> <p>HR potvrđuje sljedeću usklađenost prema smjernicama EU i normama za artikl</p> <p>BIH potvrđuje sljedeću usklađenost prema smjernicama EU i normama za artikl</p> <p>RS potvrđuje sledeću usklađenost prema smernicama EZ i normama za artikal</p> <p>RUS следующим удостоверяется, что следующие продукты соответствуют директивам и нормам ЕС</p> <p>UKR проголошує про зазначену нижче відповідність виробу директивам та стандартам ЄС на виріб</p> <p>MK ja izjavuва следната сообразност согласно ЕУ-директивата и нормите за артикли</p> <p>TR Ürünü ile ilgili AB direktifleri ve normları gereğince aşağıda açıklanan uygunluğu belirtir</p> <p>N erklærer følgende samsvar i henhold til EU-direktivet og standarder for artikkel</p> <p>IS Lýsir uppfyllingu EU-reglna og annarra staðla vöru</p> |
|--|---|

Gartenpumpe GE-GP 5537 E (Einhell)

- | | |
|---|--|
| <input type="checkbox"/> 87/404/EC_2009/105/EC | <input type="checkbox"/> 2006/42/EC |
| <input type="checkbox"/> 2005/32/EC_2009/125/EC | <input type="checkbox"/> Annex IV
Notified Body:
Notified Body No.:
Reg. No.: |
| <input checked="" type="checkbox"/> 2006/95/EC | |
| <input type="checkbox"/> 2006/28/EC | |
| <input checked="" type="checkbox"/> 2004/108/EC | <input checked="" type="checkbox"/> 2000/14/EC_2005/88/EC |
| <input type="checkbox"/> 2004/22/EC | <input checked="" type="checkbox"/> Annex V |
| <input type="checkbox"/> 1999/5/EC | <input type="checkbox"/> Annex VI
Noise: measured $L_{WA} = 81,5$ dB (A); guaranteed $L_{WA} = 85$ dB (A)
P = KW; L/Ø = cm |
| <input type="checkbox"/> 97/23/EC | Notified Body: |
| <input type="checkbox"/> 90/396/EC_2009/142/EC | <input type="checkbox"/> 2004/26/EC
Emission No.: |
| <input type="checkbox"/> 89/686/EC_96/58/EC | |
| <input checked="" type="checkbox"/> 2011/65/EC | |

Standard references: EN 60335-1; EN 60335-2-41; EN 62233;
EN 55014-1; EN 55014-2; EN 61000-3-2; EN 61000-3-3

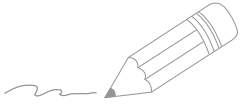
Landau/Isar, den 26.07.2012


Weichselgartner/General-Manager

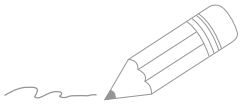

Wang/Product-Management

First CE: 12
Art.-No.: 41.801.34 I.-No.: 11023
Subject to change without notice

Archive-File/Record: NAPR009631
Documents registrar: Helmut Bauer
Wiesenweg 22, D-94405 Landau/Isar



Two horizontal lines extend from the pencil tip to the right. Below these are 20 additional horizontal lines, evenly spaced, providing a template for writing or drawing.



Two horizontal lines are positioned to the right of the pencil icon. Below these, there are 20 additional horizontal lines, evenly spaced, extending across the width of the page, providing a template for handwriting practice.

