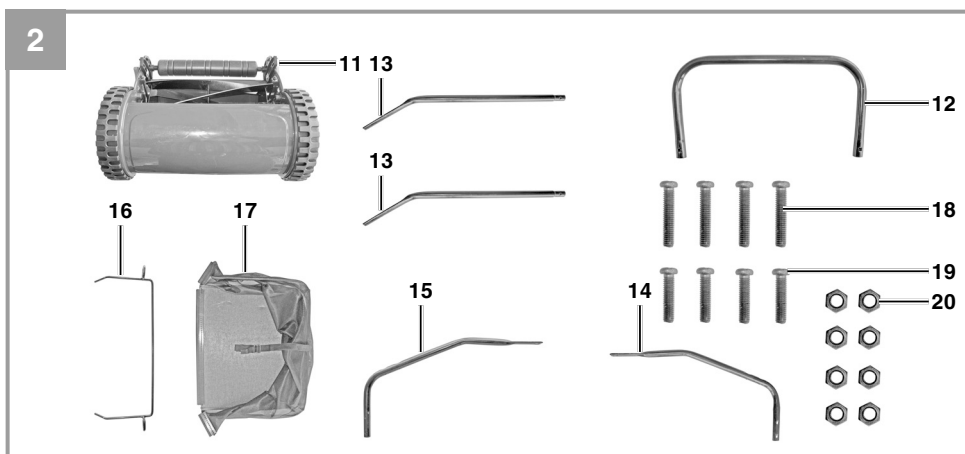
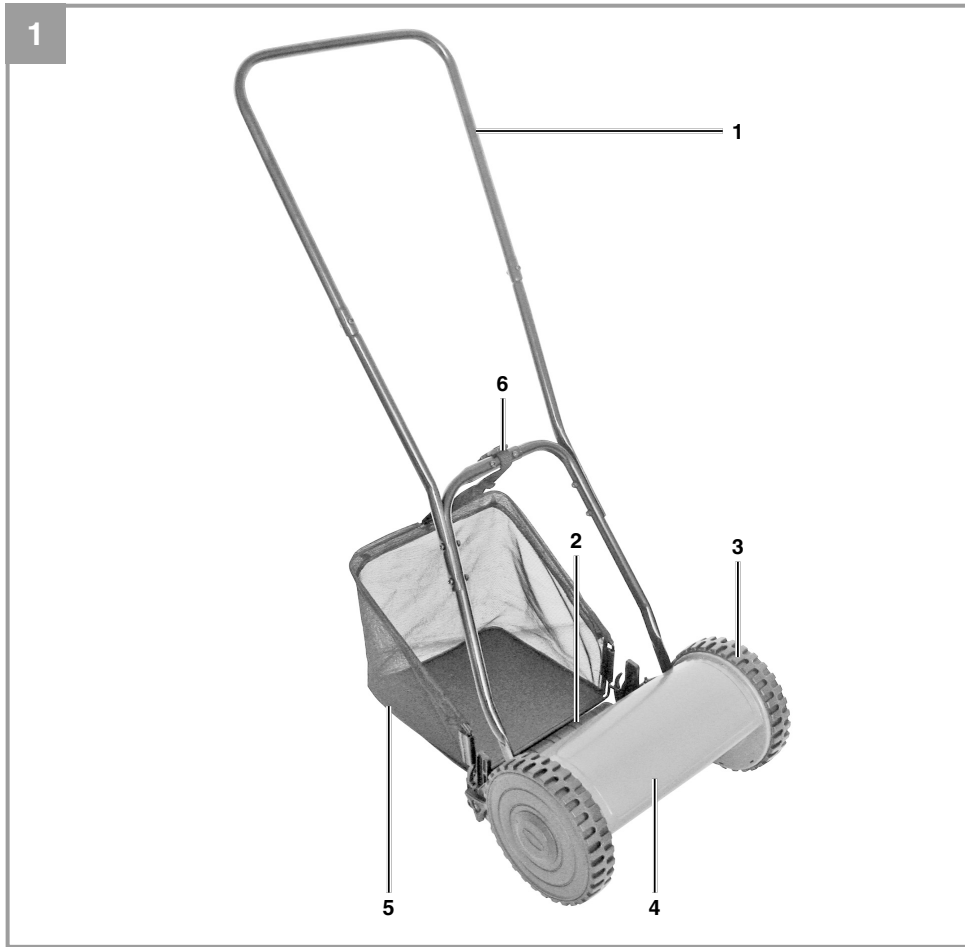


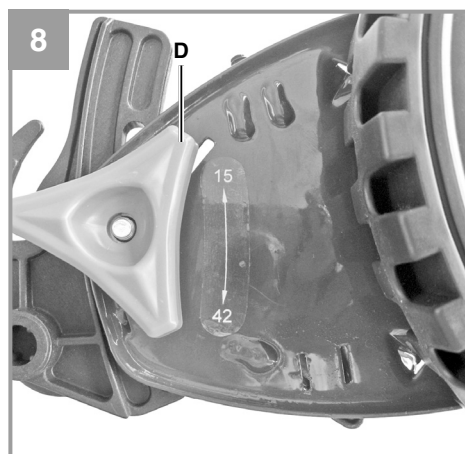
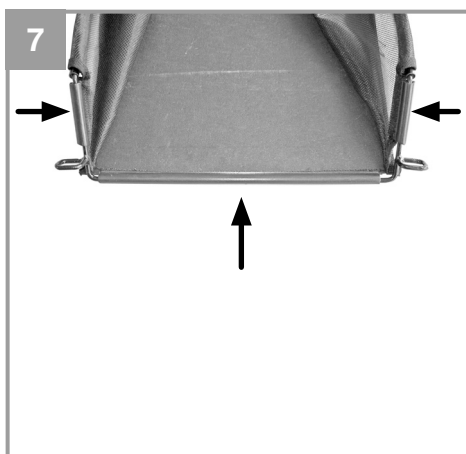
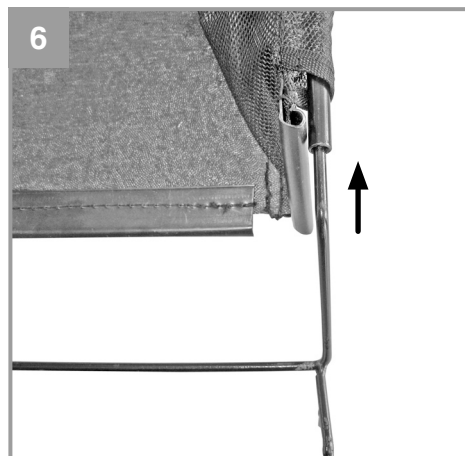
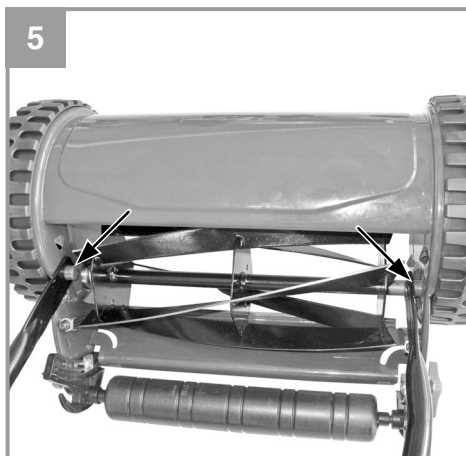
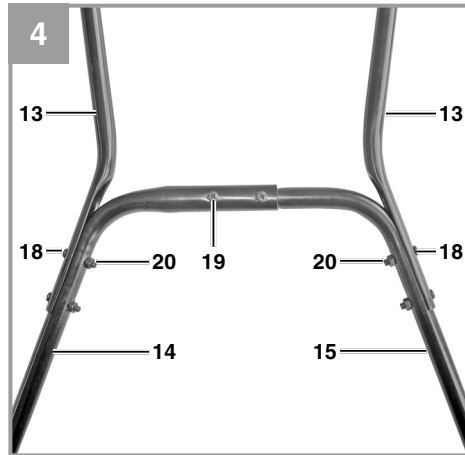
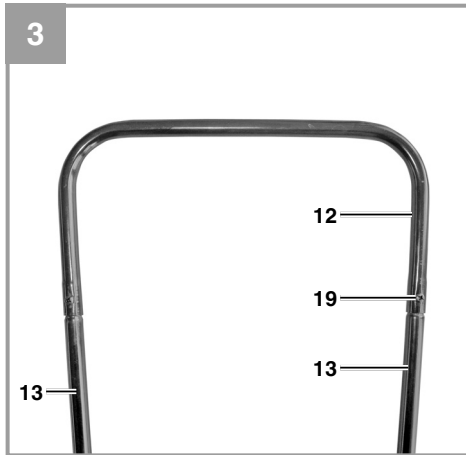
- D** Originalbetriebsanleitung
Hand-Rasenmäher
- GB** Original operating instructions
Manual lawn mower
- F** Instructions d'origine
Tondeuse a gazon manuelle
- I** Istruzioni per l'uso originali
Tosaerba manuale
- NL** Originele handleiding
Handmaaier
- E** Manual de instrucciones original
Cortacésped manual
- TR** Orijinal Kullanma Talimatı
El çim biçme aleti

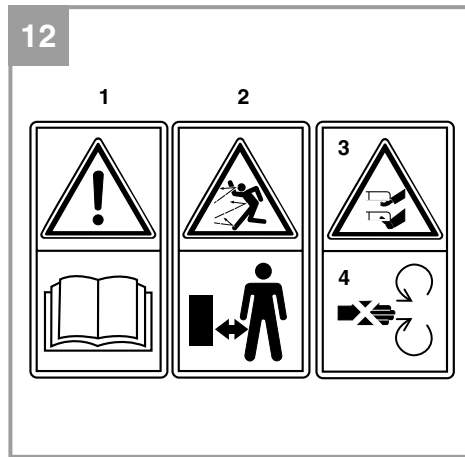
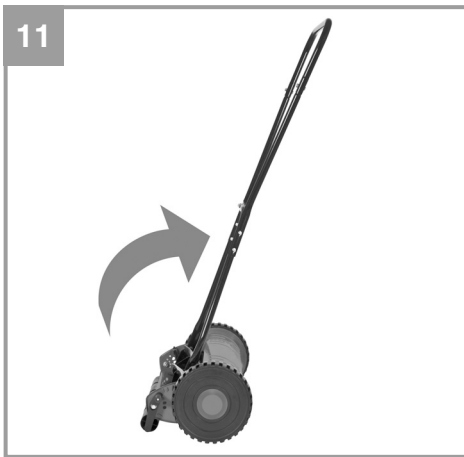
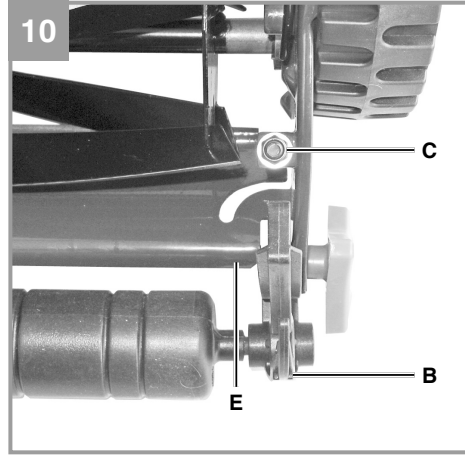
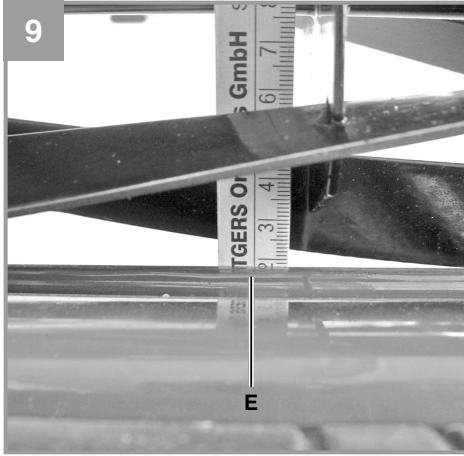


Art.-Nr.: 34.141.12

I.-Nr.: 11015







Inhaltsverzeichnis

1. Sicherheitshinweise
2. Gerätebeschreibung und Lieferumfang
3. Bestimmungsgemäße Verwendung
4. Technische Daten
5. Vor Inbetriebnahme
6. Bedienung
7. Reinigung, Wartung und Ersatzteilbestellung
8. Entsorgung und Wiederverwertung
9. Lagerung und Transport
10. Hinweise zur Fehlerbeseitigung



Gefahr! - Zur Verringerung des Verletzungsrisikos Bedienungsanleitung lesen

Dieses Gerät darf nicht von Kindern benutzt werden. Kinder sollten beaufsichtigt werden, damit sie nicht mit dem Gerät spielen. Reinigung und Wartung darf nicht von Kindern durchgeführt werden. Das Gerät darf nicht von Personen mit verminderten physischen, sensorischen oder geistigen Fähigkeiten oder Personen mit unzureichendem Wissen oder Erfahrung benutzt werden, außer sie werden von einer für sie verantwortlichen Person beaufsichtigt oder angeleitet.

Gefahr!

Beim Benutzen von Geräten müssen einige Sicherheitsvorkehrungen eingehalten werden, um Verletzungen und Schäden zu verhindern. Lesen Sie diese Bedienungsanleitung / Sicherheitshinweise deshalb sorgfältig durch. Bewahren Sie diese gut auf, damit Ihnen die Informationen jederzeit zur Verfügung stehen. Falls Sie das Gerät an andere Personen übergeben sollten, händigen Sie diese Bedienungsanleitung / Sicherheitshinweise bitte mit aus. Wir übernehmen keine Haftung für Unfälle oder Schäden, die durch Nichtbeachten dieser Anleitung und den Sicherheitshinweisen entstehen.

1. Sicherheitshinweise

Die entsprechenden Sicherheitshinweise finden Sie im beiliegenden Heftchen!

Gefahr!

Lesen Sie alle Sicherheitshinweise und Anweisungen. Versäumnisse bei der Einhaltung der Sicherheitshinweise und Anweisungen können elektrischen Schlag, Brand und/oder schwere Verletzungen verursachen. **Bewahren Sie alle Sicherheitshinweise und Anweisungen für die Zukunft auf.**

Erklärung des Hinweisschildes auf dem Gerät (siehe Bild 12)

- 1 „Warnung - Zur Verringerung des Verletzungsrisikos Bedienungsanleitung lesen“
- 2 Achtung! Unbeteiligte Personen, sowie Tiere aus dem Gefahrenbereich fernhalten.!
- 3 Vorsicht! - Scharfe Schneidmesser
- 4 Achtung vor rotierenden Messern. Hände und Füße nicht in Öffnungen halten, wenn die Maschine läuft.

2. Gerätebeschreibung und Lieferumfang**2.1 Gerätebeschreibung (Abb. 1)**

1. Schubbügel
2. Laufrolle
3. Rad
4. Gehäuse
5. Grasfangkorb
6. Halteriemen

2.2 Lieferumfang (Abb. 2)

11. Handrasenmäher (vormontiert)
12. Schubbügeloberteil
13. Schubbügelverlängerung (2 St.)
14. Schubbügelunterteil A
15. Schubbügelunterteil B
16. Bügelgestell
17. Grasfangkorb mit Halteriemen
18. Schraube M6 x 30 (4 St.)
19. Schraube M6 x 25 (4 St.)
20. Sechskantmutter M6
Originalbetriebsanleitung
Sicherheitshinweise

Bitte überprüfen Sie die Vollständigkeit des Artikels anhand des beschriebenen Lieferumfangs. Bei Fehlteilen wenden Sie sich bitte spätestens innerhalb von 5 Arbeitstagen nach Kauf des Artikels unter Vorlage eines gültigen Kaufbeleges an unser Service Center oder an die Verkaufsstelle, bei der Sie das Gerät erworben haben. Bitte beachten Sie hierzu die Gewährleistungstabelle in den Service-Informationen am Ende der Anleitung.

- Öffnen Sie die Verpackung und nehmen Sie das Gerät vorsichtig aus der Verpackung.
- Entfernen Sie das Verpackungsmaterial sowie Verpackungs- und Transportsicherungen (falls vorhanden).
- Überprüfen Sie, ob der Lieferumfang vollständig ist.
- Kontrollieren Sie das Gerät und die Zubehörteile auf Transportschäden.
- Bewahren Sie die Verpackung nach Möglichkeit bis zum Ablauf der Garantiezeit auf.

Gefahr!

Gerät und Verpackungsmaterial sind kein Kinderspielzeug! Kinder dürfen nicht mit Kunststoffbeuteln, Folien und Kleinteilen spielen! Es besteht Verschluckungs- und Erstickungsgefahr!

3. Bestimmungsgemäße Verwendung

Der Handrasenmäher ist zum Schneiden von Gras bestimmt.

Der Handrasenmäher ist für die private Benutzung im Haus- und Hobbygarten geeignet. Als Handrasenmäher für den privaten Haus und Hobbygarten werden solche angesehen, die vorwiegend für die Pflege von Gras- und Rasenflächen verwendet werden, nicht jedoch in öffentlichen Anlagen, Sportstätten sowie nicht in der Land- und Forstwirtschaft.

Achtung! Wegen körperlicher Gefährdung des Benutzers darf der Handrasenmäher nicht eingesetzt werden zum Schneiden von Rankgewächsen oder Rasen auf Dachbepflanzungen oder in Balkonkästen.

Die Maschine darf nur nach ihrer Bestimmung verwendet werden. Jede weitere darüber hinausgehende Verwendung ist nicht bestimmungsgemäß. Für daraus hervorgerufene Schäden oder Verletzungen aller Art haftet der Benutzer/Bediener und nicht der Hersteller.

Bitte beachten Sie, dass unsere Geräte bestimmungsgemäß nicht für den gewerblichen, handwerklichen oder industriellen Einsatz konstruiert wurden. Wir übernehmen keine Gewährleistung, wenn das Gerät in Gewerbe-, Handwerks- oder Industriebetrieben sowie bei gleichzusetzenden Tätigkeiten eingesetzt wird.

4. Technische Daten

Arbeitsbreite:.....30 cm
Schnitthöhe:..... 15 – 42 mm
Gewicht:.....6,5 kg

5. Vor Inbetriebnahme

Warnung! Tragen Sie bei allen Montage- und Wartungsarbeiten Schutzhandschuhe.

5.1 Montage Mäher

Abb. 3: Verschrauben Sie das Schubbügeloberteil (12) mit den beiden Schubbügelverlängerungen (13). Verwenden Sie hierzu die beiden Schrauben M6x25 (19) und zwei Sechskantmuttern M6 (20).

Abb. 4: Verschrauben Sie Schubbügelunterteil A (14), Schubbügelunterteil B (15) und die beiden Schubbügelverlängerungen (13) miteinander. Verwenden Sie dazu vier Schrauben M6x30 (18), zwei Schrauben M6x25 (19) und Sechskantmuttern M6 (20).

Abb. 5: Hängen Sie zuerst ein Schubbügelunterteil am Mäher ein, drücken Sie dann den Schubbügel etwas zusammen und hängen die andere Seite ein.

5.2 Montage Grasfangkorb (Abb. 6 / 7)

- Schieben Sie das Bügelgestell in das Rohr des Grasfangkorbes.
- Stülpen Sie die seitlichen Befestigungslaschen des Grasfangkorbes über das Bügelgestell.
- Stülpen Sie die untere Befestigungslasche des Grasfangkorbes über das Bügelgestell.

5.3 Grasfangkorb einhängen (Abb. 10)

Hängen Sie den montierten Grasfangkorb an den Kunststoffhaken (B) ein. Zusätzlich wird der Grasfangkorb mit dem beigelegten Gurt am Schubbügel befestigt (s. Abb. 1).

6. Bedienung

6.1 Einstellung der Schnitthöhe (Abb. 8/9)

Die Schnitthöhe kann stufenlos im Bereich 15 – 42 mm verstellt werden. Stellen Sie dazu den Mäher auf festen, ebenen Untergrund. Öffnen Sie die beiden Flügelmutter (D). Heben Sie das Gehäuse mittig so weit an bis Sie die gewünschte Schnitthöhe erreicht haben. Ziehen Sie die beiden Flügelmutter (D) wieder fest an. Die Schnitthöhe kann mit einem Maßstab am Gegenmesser (E) abgelesen werden.

6.2 Betrieb

Der Handrasenmäher kann Gras bis ca. 10cm Länge schneiden. Wenn die Rasenfläche gepflegt sein soll, muss der Rasen jedoch stets kürzer gehalten werden.

Zu Beginn der Schneidperiode und bei neu angelegten Rasenflächen wählt man die Schnitthöhe relativ hoch und geht bei den folgenden Schnitten allmählich tiefer. Um eine gut gepflegte Rasenfläche zu erhalten, sollte die Schnitthöhe auf ca. 2,5 cm eingestellt werden.

Schneiden Sie Ihren Rasen möglichst wöchentlich. Das Wachstum geht beim häufigen Schneiden in den kurzgeschnittenen Halm und macht ihn widerstandsfähig. Schneiden Sie den Rasen immer in einigermaßen trockenem Zustand. Um ein sauberes Schnittbild zu erzielen, fahren sie den Mäher in möglichst geraden Bahnen im Schrittempo. Die Schneidebahnen sollen sich dabei immer um einige Zentimeter überdecken, damit keine Rasenstreifen stehen bleiben.

7. Reinigung, Wartung und Ersatzteilbestellung

7.1 Reinigung

- Nach Gebrauch das Gerät mit einer Bürste oder Lappen reinigen.
- Bewahren Sie das Gerät an einem trockenen und von Kinder nicht zugänglichen Ort auf. Zur platzsparenden Lagerung können Sie bei Bedarf den Fangsack abnehmen und den Schubbügel senkrecht nach oben stellen (Abb. 11).
- Die regelmäßige Pflege des Rasenmähers sichert nicht nur lange Zeit seine Haltbarkeit und Leistungsfähigkeit, sondern trägt auch zu einem sorgfältigen und einfachen Mähen Ihres Rasens bei.

7.2 Wartung

- Sorgen Sie dafür, dass alle Befestigungselemente (Schrauben, Mutter usw.) stets fest angezogen sind sodass Sie mit dem Mäher sicher arbeiten können.
- Ersetzen Sie verschlissene oder beschädigte Teile.
- Für eine lange Lebensdauer sollten alle Schraubteile sowie die Räder und Achsen gereinigt und anschließend geölt werden.
- Das am stärksten dem Verschleiß ausgesetzte Bauteil ist das Messer der Mähspindel. Prüfen Sie regelmäßig den Zustand des Mes-

sers der Mähspindel sowie die Befestigung desselben.

- Sollten die Messer der Mähspindel stumpf sein und gewechselt werden müssen, wenden Sie sich bitte an unseren Kundendienst. Verwenden Sie nur Original Ersatzteile.

7.2.1 Gegenmesser einstellen (Abb. 10)

Warnung! Schutzhandschuhe tragen.

Hinweis: Das Einstellen des Gegenmessers (E) ist nur vor der ersten Betriebsnahme oder falls die Messer der Mähspindel abgenutzt sind vorzunehmen.

Öffnen Sie auf beiden Seiten die Stellmutter (C) (SW 10) und stellen Sie das Gegenmesser auf die gewünschte Position ein. Das Gegenmesser (E) ist richtig eingestellt, wenn ein Stück Papier zwischen den Messern der Mähspindel und dem Gegenmesser geschnitten wird, während man mit der Hand ein Rad nach vorne dreht.

7.3 Ersatzteilbestellung:

Bei der Ersatzteilbestellung sollten folgende Angaben gemacht werden;

- Typ des Gerätes
- Artikelnummer des Gerätes
- Ident-Nummer des Gerätes
- Ersatzteilnummer des erforderlichen Ersatzteils

Aktuelle Preise und Infos finden Sie unter www.isc-gmbh.info

8. Entsorgung und Wiederverwertung

Das Gerät befindet sich in einer Verpackung um Transportschäden zu verhindern. Diese Verpackung ist Rohstoff und ist somit wieder verwendbar oder kann dem Rohstoffkreislauf zurückgeführt werden. Das Gerät und dessen Zubehör bestehen aus verschiedenen Materialien, wie z.B. Metall und Kunststoffe. Defekte Geräte gehören nicht in den Hausmüll. Zur fachgerechten Entsorgung sollte das Gerät an einer geeigneten Sammelstellen abgegeben werden. Wenn Ihnen keine Sammelstelle bekannt ist, sollten Sie bei der Gemeindeverwaltung nachfragen.

9. Lagerung und Transport

Lagerung

Lagern Sie das Gerät und dessen Zubehör an einem dunklen, trockenen und frostfreien sowie für Kinder unzugänglichen Ort. Die optimale Lagertemperatur liegt zwischen 5 °C und 30 °C. Bewahren Sie das Gerät in der Originalverpackung auf.

Transport

- Tragen Sie das Gerät immer am Griff und greifen Sie nicht ins Schneidwerkzeug.
- Bringen Sie, falls vorhanden, Transportschutzvorrichtungen an.
- Schützen Sie das Gerät gegen Schäden und starke Vibrationen, die insbesondere beim Transport in Fahrzeugen auftreten.
- Sichern Sie das Gerät gegen Verrutschen und Kippen.

10. Hinweise zur Fehlerbeseitigung

Wenn das Gerät richtig betrieben wird, dürften keine Störungen auftreten. Bei Störungen prüfen Sie die folgenden Möglichkeiten, bevor Sie den Kundendienst verständigen.

Problem	Mögliche Ursache	Abhilfe
Abnormes Geräusch	<ul style="list-style-type: none"> - Schrauben/Teile lose? - Fremdkörper im Messer? - Messer beschädigt? - Messereinstellung falsch? 	<ul style="list-style-type: none"> - Schrauben nachziehen - Fremdkörper entfernen - Messer austauschen lassen - Gegenmesser einstellen (s. 7.2.1)
Schneidergebnis unzureichend	<ul style="list-style-type: none"> - Messereinstellung falsch? - Messer stumpf? 	<ul style="list-style-type: none"> - Gegenmesser einstellen (s. 7.2.1) - Messer schleifen oder austauschen lassen

Der Nachdruck oder sonstige Vervielfältigung von Dokumentation und Begleitpapieren der Produkte, auch auszugsweise, ist nur mit ausdrücklicher Zustimmung der iSC GmbH zulässig.

Technische Änderungen vorbehalten

Service-Informationen

Wir unterhalten in allen Ländern, welche in der Garantieurkunde benannt sind, kompetente Service-Partner, deren Kontakte Sie der Garantieurkunde entnehmen. Diese stehen Ihnen für alle Service-Belange wie Reparatur, Ersatzteil- und Verschleißteil-Versorgung oder den Bezug von Verbrauchsmaterialien zur Verfügung.

Es ist zu beachten, dass bei diesem Produkt folgende Teile einem gebrauchsgemäßen oder natürlichen Verschleiß unterliegen bzw. folgende Teile als Verbrauchsmaterialien benötigt werden.

Kategorie	Beispiel
Verschleißteile*	Mähspindel
Verbrauchsmaterial/ Verbrauchsteile*	
Fehlteile	

* nicht zwingend im Lieferumfang enthalten!

Bei Mängel oder Fehlern bitten wir Sie, den Fehlerfall im Internet unter www.isc-gmbh.info anzumelden. Bitte achten Sie auf eine genaue Fehlerbeschreibung und beantworten Sie dazu in jedem Fall folgende Fragen:

- Hat das Gerät bereits einmal funktioniert oder war es von Anfang an defekt?
- Ist Ihnen vor dem Auftreten des Defektes etwas aufgefallen (Symptom vor Defekt)?
- Welche Fehlfunktion weist das Gerät Ihrer Meinung nach auf (Hauptsymptom)?
Beschreiben Sie diese Fehlfunktion.

Garantiekunde

Sehr geehrte Kundin, sehr geehrter Kunde,
unsere Produkte unterliegen einer strengen Qualitätskontrolle. Sollte dieses Gerät dennoch einmal nicht einwandfrei funktionieren, bedauern wir dies sehr und bitten Sie, sich an unseren Servicedienst unter der auf dieser Garantiekarte angegebenen Adresse zu wenden. Gerne stehen wir Ihnen auch telefonisch über die angegebene Servicrufnummer zur Verfügung. Für die Geltendmachung von Garantieansprüchen gilt folgendes:

1. Diese Garantiebedingungen regeln zusätzliche Garantieleistungen, die der u. g. Hersteller zusätzlich zur gesetzlichen Gewährleistung Käufern seiner Neugeräte verspricht. Ihre gesetzlichen Gewährleistungsansprüche werden von dieser Garantie nicht berührt. Unsere Garantieleistung ist für Sie kostenlos.
2. Die Garantieleistung erstreckt sich ausschließlich auf Mängel an einem von Ihnen erworbenen neuen Gerät des u. g. Herstellers, die auf einem Material- oder Herstellungsfehler beruhen und ist nach unserer Wahl auf die Behebung solcher Mängel am Gerät oder den Austausch des Gerätes beschränkt. Bitte beachten Sie, dass unsere Geräte bestimmungsgemäß nicht für den gewerblichen, handwerklichen oder beruflichen Einsatz konstruiert wurden. Ein Garantievertrag kommt daher nicht zustande, wenn das Gerät innerhalb der Garantiezeit in Gewerbe-, Handwerks- oder Industriebetrieben verwendet wurde oder einer gleichzusetzenden Beanspruchung ausgesetzt war.
3. Von unserer Garantie ausgenommen sind:
 - Schäden am Gerät, die durch Nichtbeachtung der Montageanleitung oder aufgrund nicht fachgerechter Installation, Nichtbeachtung der Gebrauchsanleitung (wie durch z.B. Anschluss an eine falsche Netzspannung oder Stromart) oder Nichtbeachtung der Wartungs- und Sicherheitsbestimmungen oder durch Aussetzen des Geräts an anomale Umweltbedingungen oder durch mangelnde Pflege und Wartung entstanden sind.
 - Schäden am Gerät, die durch missbräuchliche oder unsachgemäße Anwendungen (wie z.B. Überlastung des Gerätes oder Verwendung von nicht zugelassenen Einsatzwerkzeugen oder Zubehör), Eindringen von Fremdkörpern in das Gerät (wie z.B. Sand, Steine oder Staub, Transportschäden), Gewaltawendung oder Fremdeinwirkungen (wie z. B. Schäden durch Herunterfallen) entstanden sind.
 - Schäden am Gerät oder an Teilen des Geräts, die auf einen gebrauchsgemäßen, üblichen oder sonstigen natürlichen Verschleiß zurückzuführen sind.
4. Die Garantiezeit beträgt 24 Monate und beginnt mit dem Kaufdatum des Gerätes. Garantieansprüche sind vor Ablauf der Garantiezeit innerhalb von zwei Wochen, nachdem Sie den Defekt erkannt haben, geltend zu machen. Die Geltendmachung von Garantieansprüchen nach Ablauf der Garantiezeit ist ausgeschlossen. Die Reparatur oder der Austausch des Gerätes führt weder zu einer Verlängerung der Garantiezeit noch wird eine neue Garantiezeit durch diese Leistung für das Gerät oder für etwaige eingebaute Ersatzteile in Gang gesetzt. Dies gilt auch bei Einsatz eines Vor-Ort-Services.
5. Für die Geltendmachung Ihres Garantieanspruches melden Sie bitte das defekte Gerät an unter: www.isc-gmbh.info. Ist der Defekt des Gerätes von unserer Garantieleistung erfasst, erhalten Sie umgehend ein repariertes oder neues Gerät zurück.

Selbstverständlich beheben wir gegen Erstattung der Kosten auch gerne Defekte am Gerät, die vom Garantieumfang nicht oder nicht mehr erfasst sind. Dazu senden Sie das Gerät bitte an unsere Serviceadresse.

Für Verschleiß-, Verbrauchs- und Fehlteile verweisen wir auf die Einschränkungen dieser Garantie gemäß den Service-Informationen dieser Bedienungsanleitung.

iSC GmbH · Eschenstraße 6 · 94405 Landau/Isar (Deutschland)

Sehr geehrte Kundin, sehr geehrter Kunde,
um Ihnen noch mehr Service zu bieten, haben Sie die Möglichkeit auf unserem Onlineportal weitere Informationen abzurufen.

Sollten einmal Probleme oder Fragen zu Ihrem Produkt auftreten, können Sie schnell und einfach unter www.isc-gmbh.info viele Aktionen durchführen. Hier einige Beispiele:

- Ersatzteile bestellen
- Aktuelle Preisauskünfte
- Verfügbarkeiten der Ersatzteile
- Servicestellen Vorort für Benzingeräte
- Defekte Geräte anmelden
- Garantieverlängerungen (nur bei bestimmten Geräten)
- Bestellverfolgung

Wir freuen uns auf Ihren Besuch online unter www.isc-gmbh.info!

Eine Adresse für alle Fälle!

www.isc-gmbh.info

ISC

Garantieabwicklung

Produktinfos

Downloads

Ersatzteilservice

Reparatur

Zubehör

Servicepartner

International Service Center

www.isc-gmbh.info

Telefon: 09951 / 95 920 00 · Telefax: 09951/95 917 00
E-Mail: info@einhell.de · Internet: www.isc-gmbh.info
ISC GmbH · Eschenstraße 6 · 94405 Landau/Isar (Deutschland)

Table of contents

1. Safety regulations
2. Layout and items supplied
3. Proper use
4. Technical data
5. Before starting the equipment
6. Operation
7. Cleaning, maintenance and ordering of spare parts
8. Disposal and recycling
9. Storage and transport
10. Troubleshooting



Danger! - Read the operating instructions to reduce the risk of injury

This equipment is not allowed to be used by children. Children should be supervised so that they do not play with the equipment. Children are not allowed to carry out the cleaning or maintenance. This equipment is not allowed to be used by people with limited physical, sensory or mental capacities or by those with insufficient knowledge or experience unless they are supervised or instructed by a person who is responsible for them.

Danger!

When using the equipment, a few safety precautions must be observed to avoid injuries and damage. Please read the complete operating instructions and safety regulations with due care. Keep this manual in a safe place, so that the information is available at all times. If you give the equipment to any other person, hand over these operating instructions and safety regulations as well. We cannot accept any liability for damage or accidents which arise due to a failure to follow these instructions and the safety instructions.

1. Safety regulations

The corresponding safety information can be found in the enclosed booklet.

Danger!**Read all safety regulations and instructions.**

Any errors made in following the safety regulations and instructions may result in an electric shock, fire and/or serious injury.

Keep all safety regulations and instructions in a safe place for future use.**Explanation of the warning signs on the equipment (see Fig. 12)**

1. „Warning - Read the operating instructions to reduce the risk of injury“
2. Important! Keep other persons and animals away from the danger zone!
3. Caution! - Sharp blades
4. Take care when the blades are rotating. Do not put your hands or feet into openings when the machine is running.

2. Layout and items supplied**2.1 Layout (Fig. 1)**

1. Push bar
2. Guide roller
3. Wheel
4. Housing
5. Grass basket
6. Holding belt

2.2 Items supplied (fig. 2)

11. Hand mower (ready-assembled)
12. Push bar top section
13. Push bar extension (2-piece)
14. Push bar bottom section A
15. Push bar bottom section B

16. Bar frame
17. Grass box with holding belt
18. Screw M6 x 30 (4x)
19. Screw M6 x 25 (4x)
20. Hex nut M6
 - Original operating instructions
 - Safety instructions

Please check that the article is complete as specified in the scope of delivery. If parts are missing, please contact our service center or the sales outlet where you made your purchase at the latest within 5 working days after purchasing the product and upon presentation of a valid bill of purchase. Also, refer to the warranty table in the service information at the end of the operating instructions.

- Open the packaging and take out the equipment with care.
- Remove the packaging material and any packaging and/or transportation braces (if available).
- Check to see if all items are supplied.
- Inspect the equipment and accessories for transport damage.
- If possible, please keep the packaging until the end of the guarantee period.

Danger!

The equipment and packaging material are not toys. Do not let children play with plastic bags, foils or small parts. There is a danger of swallowing or suffocating!

3. Proper use

The hand mower is designed for cutting grass.

It is intended for private use, i.e. for use in home and gardening environments. Private use here refers to the maintenance of small-scale, residential areas and does not include public facilities, sporting halls, or agricultural/forestry applications.

Important! Due to the high risk of bodily injury to the user, the hand mower may not be used to cut scaling vegetation, planted roofs or balcony-grown grass.

The equipment is to be used only for its prescribed purpose. Any other use is deemed to be a case of misuse. The user / operator and not the manufacturer will be liable for any damage or injury.

ries of any kind caused as a result of this.

Please note that our equipment has not been designed for use in commercial, trade or industrial applications. Our warranty will be voided if the machine is used in commercial, trade or industrial businesses or for equivalent purposes.

4. Technical data

Working width:30 cm

Cutting height: 15 – 42 mm

Weight:6.5 kg

5. Before starting the equipment

Warning! Wear safety gloves whenever you carry out any assembly or maintenance work.

5.1 Mower assembly

Fig. 3: Screw the push bar top section (12) to the two push bar extensions (13). Use the two screws M6x25 (19) and two hexagonal nuts M6 (20) for this purpose.

Fig. 4: Screw push bar bottom section A (14), push bar bottom section B (15) and the two push bar extensions (13) together. Use four screws size M6 x 30 (18), two screws size M6 x 25 (19) and hexagonal nuts size M6 (20).

Fig. 5: First attach one push bar bottom section to the mower, then press the push bar together slightly and attach the other side.

5.2 Grass box assembly (Fig. 6/7)

- A. Push the bar frame into the grass box tube.
- B. Snap the side fastening lugs on the grass box over the bar frame.
- C. Snap the bottom fastening lug on the grass box over the bar frame.

5.3 Attach the grass box (Fig. 10)

Attach the assembled grass box to the plastic hook (B). The grass box must also be secured to the push bar using the belt supplied (see Fig. 1).

6. Operation

6.1 Adjusting the cutting height (Fig. 8/9)

The cutting height can be infinitely adjusted between a range of 15 – 42mm.

To adjust the cutting height, place the mower on a firm, flat surface. Undo the two wing nuts (D).

Lift the housing in the center until you have achieved the required cutting height. Tighten the two wing nuts (D) again. You can read the cutting height off the measure on the counter blade (E).

6.2 Operation

The hand mower can cut grass up to approx. 10 cm in length. If you want your lawn to have a neat, trimmed look to it, however, you must consistently keep it cut down to a more manageable height. When starting the mowing session (and when mowing over freshly laid sod), it is advisable to set the cutting height relatively high, then gradually work your way down. For a well-groomed look, the cutting height should be set to approx. 2.5 cm.

For optimum results, mow your lawn on a weekly basis. Grass blades grow thicker, faster, and are more resilient when their stems are consistently kept short (unless you live in very dry conditions and do not frequently water). Always mow the lawn when it is reasonable dry. In order to ensure that your lawn has a clean, even look to it when you're finished, mow in fairly straight paths at walking pace. The cutting swaths should always overlap each other by a few centimeters in order to avoid unsightly strips of grass.

7. Cleaning, maintenance and ordering of spare parts

7.1 Cleaning

- Clean the machine with a brush or rag after each use.
- Store the equipment in a location that is dry and not accessible by children. For storage in less space you can remove the grass basket and move the push bar into a vertically upright position (Fig. 11).
- Keeping your lawn mower in good condition not only ensures a long lifespan and high performance, but also enables the equipment to thoroughly cut your grass with minimal effort.

7.2 Maintenance

- Ensure that all mounting components (i.e. screws, bolts, nuts etc.) are always tightened so that the mower can be safely operated at all times.
- Replace excessively worn or damaged parts immediately.
- In order to ensure that you enjoy the equipment for many years to come, all screwed parts, as well as the wheels and axles, should be cleaned and lubricated.
- The blade on the mower spindle is subject to more wear and tear than any other component of the unit. Check the condition of the blade on the mowing spindle at regular intervals and make sure that it is tightly fastened.
- If the blades on the mower spindle become blunt and need replacing, please contact our customer service. Use only genuine spare parts.

7.2.1 Setting the counter blade (Fig. 10)

Warning! Wear safety gloves.

Note: The counter blade (E) is only be adjusted before using the machine for the first time or if the blades on the mower spindle are worn.

Undo the adjusting nuts (C) (10 mm) on both sides and adjust the counter blade to the required position. The counter blade (E) is correctly adjusted if a piece of paper placed between the blades on the mowing spindle and the counter blade is cut if you turn one of the wheels forwards by hand.

7.3 Ordering replacement parts:

Please quote the following data when ordering replacement parts:

- Type of machine
- Article number of the machine
- Identification number of the machine
- Replacement part number of the part required

For our latest prices and information please go to www.isc-gmbh.info

8. Disposal and recycling

The equipment is supplied in packaging to prevent it from being damaged in transit. The raw materials in this packaging can be reused or recycled. The equipment and its accessories are made of various types of material, such as metal and plastic. Never place defective equipment in your household refuse. The equipment should be taken to a suitable collection center for proper disposal. If you do not know the whereabouts of such a collection point, you should ask in your local council offices.

9. Storage and transport

Storage

Store the equipment and accessories out of children's reach in a dark and dry place at above freezing temperature. The ideal storage temperature is between 5 and 30 °C. Store the machine in its original packaging.

Transport

- Always carry the mower by its handle and never reach into the cutting mechanism.
- Fit the shipping protectors, if any.
- Protect the machine from damage and the strong vibrations that can occur particularly when transporting in vehicles.
- Secure the machine against slipping and tipping over.

10. Troubleshooting

If the equipment is operated properly you should experience no problems with malfunctions or faults. In the event of any malfunctions or faults, please check the following before you contact your customer services.

Problem	Possible cause	Remedy
Unusual noises	<ul style="list-style-type: none"> - Loose screws/parts? - Foreign bodies in the blade? - Damaged blade? - Wrongly adjusted bladed? 	<ul style="list-style-type: none"> - Tighten the screws - Remove the foreign bodies - Have the blade replaced - Set the counter blade (see 7.2.1)
Unsatisfactory cutting results	<ul style="list-style-type: none"> - Wrongly adjusted bladed? - Blunt blade? 	<ul style="list-style-type: none"> - Set the counter blade (see 7.2.1) - Have the blade sharpened or replaced

The reprinting or reproduction by any other means, in whole or in part, of documentation and papers accompanying products is permitted only with the express consent of the iSC GmbH.

Subject to technical changes

Service information

We have competent service partners in all countries named on the guarantee certificate whose contact details can also be found on the guarantee certificate. These partners will help you with all service requests such as repairs, spare and wearing part orders or the purchase of consumables.

Please note that the following parts of this product are subject to normal or natural wear and that the following parts are therefore also required for use as consumables.

Category	Example
Wear parts*	Mowing spindle
Consumables*	
Missing parts	

* Not necessarily included in the scope of delivery!

In the event of defects or faults, please register the problem on the internet at www.isc-gmbh.info. Please ensure that you provide a precise description of the problem and answer the following questions in all cases:

- Did the equipment work at all or was it defective from the beginning?
- Did you notice anything (symptom or defect) prior to the failure?
- What malfunction does the equipment have in your opinion (main symptom)?
Describe this malfunction.

Warranty certificate

Dear Customer,

All of our products undergo strict quality checks to ensure that they reach you in perfect condition. In the unlikely event that your device develops a fault, please contact our service department at the address shown on this guarantee card. You can also contact us by telephone using the service number shown. Please note the following terms under which guarantee claims can be made:

1. These warranty terms regulate additional warranty services, which the manufacturer mentioned below promises to buyers of its new products in addition to their statutory rights of guarantee. Your statutory guarantee claims are not affected by this guarantee. Our guarantee is free of charge to you.
2. The warranty services cover only defects due to material or manufacturing faults on a product which you have bought from the manufacturer mentioned below and are limited to either the rectification of said defects on the product or the replacement of the product, whichever we prefer.
Please note that our devices are not designed for use in commercial, trade or professional applications. A guarantee contract will not be created if the device has been used by commercial, trade or industrial business or has been exposed to similar stresses during the guarantee period.
3. The following are not covered by our guarantee:
 - Damage to the device caused by a failure to follow the assembly instructions or due to incorrect installation, a failure to follow the operating instructions (for example connecting it to an incorrect mains voltage or current type) or a failure to follow the maintenance and safety instructions or by exposing the device to abnormal environmental conditions or by lack of care and maintenance.
 - Damage to the device caused by abuse or incorrect use (for example overloading the device or the use of unapproved tools or accessories), ingress of foreign bodies into the device (such as sand, stones or dust, transport damage), the use of force or damage caused by external forces (for example by dropping it).
 - Damage to the device or parts of the device caused by normal or natural wear or tear or by normal use of the device.
4. The guarantee is valid for a period of 24 months starting from the purchase date of the device. Guarantee claims should be submitted before the end of the guarantee period within two weeks of the defect being noticed. No guarantee claims will be accepted after the end of the guarantee period. The original guarantee period remains applicable to the device even if repairs are carried out or parts are replaced. In such cases, the work performed or parts fitted will not result in an extension of the guarantee period, and no new guarantee will become active for the work performed or parts fitted. This also applies if an on-site service is used.
5. Please report the defective device on the following internet address to register your guarantee claim: www.isc-gmbh.info. If the defect is covered by our guarantee, then the item in question will either be repaired immediately and returned to you or we will send you a new replacement device.

Of course, we are also happy offer a chargeable repair service for any defects which are not covered by the scope of this guarantee or for units which are no longer covered. To take advantage of this service, please send the device to our service address.

Also refer to the restrictions of this warranty concerning wear parts, consumables and missing parts as set out in the service information in these operating instructions.

Sommaire

1. Consignes de sécurité
2. Description de l'appareil et volume de livraison
3. Utilisation conforme à l'affectation
4. Caractéristiques techniques
5. Avant la mise en service
6. Commande
7. Nettoyage, maintenance et commande de pièces de rechange
8. Mise au rebut et recyclage
9. Stockage et transport
10. Tableau de recherche des erreurs



Danger! - Lisez ce mode d'emploi pour diminuer le risque de blessures

Cet appareil ne doit pas être utilisé par les enfants. Surveillez les enfants pour vous assurer qu'ils ne jouent pas avec l'appareil. Le nettoyage et l'entretien ne doivent pas être effectués par des enfants.
Cet appareil ne doit pas être utilisé par des personnes ayant des capacités physiques, sensorielles ou intellectuelles diminuées ou manquant d'expérience et/ou de connaissances, à moins d'être surveillées et de recevoir les instructions relatives à l'utilisation de l'appareil par une personne responsable de leur sécurité.

Danger !

Lors de l'utilisation d'appareils, il faut respecter certaines mesures de sécurité afin d'éviter des blessures et dommages. Veuillez donc lire attentivement ce mode d'emploi/ces consignes de sécurité. Veuillez à le conserver en bon état pour pouvoir accéder aux informations à tout moment. Si l'appareil doit être remis à d'autres personnes, veuillez à leur remettre aussi ce mode d'emploi/ces consignes de sécurité. Nous déclinons toute responsabilité pour les accidents et dommages dus au non-respect de ce mode d'emploi et des consignes de sécurité.

1. Consignes de sécurité

Vous trouverez les consignes de sécurité correspondantes en annexe.

Danger !

Veillez lire toutes les consignes de sécurité et instructions. Tout non-respect des consignes de sécurité et instructions peut provoquer une décharge électrique, un incendie et/ou des blessures graves.

Conservez toutes les consignes de sécurité et instructions pour une consultation ultérieure.

Explication de la plaque signalétique sur l'appareil (Voir figure 12)

- 1 « AVERTISSEMENT - pour réduire le risque de blessure, lisez le mode d'emploi »
- 2 Attention ! Tenez les personnes non impliquées ainsi que les animaux éloignés de la zone de danger !
- 3 Attention ! - Lame affûtée
- 4 Attention aux lames en rotation. Éloignez les mains et les pieds des orifices de la machine pendant son fonctionnement.

2. Description de l'appareil et volume de livraison**2.1 Description de l'appareil (figure 1)**

1. Guidon
2. Galet de roulement
3. Roue
4. Carter
5. Panier collecteur d'herbe
6. Courroie de retenue

2.2 Volume de livraison (figure 2)

11. Tondeuse à main (prémontée)
 12. Partie supérieure de guidon
 13. Rallonge de guidon (2 pces)
 14. Partie inférieure de guidon A
 15. Partie inférieure de guidon B
 16. Support en étrier
 17. Panier collecteur d'herbe avec courroie de soutien
 18. Vis M6 x 30 (4 pces)
 19. Vis M6 x 25 (4 pces)
 20. Ecrou hexagonal M6
- Mode d'emploi d'origine
Consignes de sécurité

Veillez contrôler si l'article est complet à l'aide de la description du volume de livraison. S'il manque des pièces, adressez-vous dans un délai de 5 jours maximum après votre achat à notre service après-vente ou au magasin où vous avez acheté l'appareil muni d'une preuve d'achat valable. Veuillez consulter pour cela le tableau des garanties dans les informations service après-vente à la fin du mode d'emploi.

- Ouvrez l'emballage et prenez l'appareil en le sortant avec précaution de l'emballage.
- Retirez le matériel d'emballage tout comme les sécurités d'emballage et de transport (s'il y en a).
- Vérifiez si la livraison est bien complète.
- Contrôlez si l'appareil et ses accessoires ne sont pas endommagés par le transport.
- Conservez l'emballage autant que possible jusqu'à la fin de la période de garantie.

Danger !

L'appareil et le matériel d'emballage ne sont pas des jouets ! Il est interdit de laisser des enfants jouer avec des sacs et des films en plastique et avec des pièces de petite taille. Ils risquent de les avaler et de s'étouffer !

3. Utilisation conforme à l'affectation

La tondeuse à gazon manuelle est prévue pour couper de l'herbe.

La tondeuse à gazon manuelle convient à l'emploi privé dans des jardins domestiques d'agrément. Sont considérées comme tondeuses à gazon manuelles pour le jardin privé domestique celles qui sont utilisées avant tout pour tondre des surfaces d'herbe et de gazon, mais pas dans les jardins publics, les terrains de sport ni dans les exploitations agricoles et forestières.

Attention! Pour éviter toute blessure de l'utilisateur, il est interdit d'utiliser la tondeuse à gazon manuelle pour couper des plantes grimpantes ou des gazons de plantations sur le toit ou dans les jardinières.

La machine doit exclusivement être employée conformément à son affectation. Chaque utilisation allant au-delà de cette affectation est considérée comme non conforme. Pour les dommages en résultant ou les blessures de tout genre, le producteur décline toute responsabilité et l'opérateur/l'exploitant est responsable.

Notez que nos appareils, conformément à leur affectation, n'ont pas été construits pour être utilisés dans un environnement professionnel, industriel ou artisanal. Nous déclinons toute responsabilité si l'appareil est utilisé professionnellement, artisanalement ou dans un environnement de type industriel, tout comme pour toute activité équivalente.

4. Caractéristiques techniques

Largeur de travail :30 cm
 Hauteur de coupe : 15 – 42 mm
 Poids : 6,5 kg

5. Avant la mise en service

Avertissement ! Portez des gants de protection lors de tous les travaux de montage et de maintenance.

5.1 Montage de la tondeuse

Fig. 3: Vissez la partie supérieure du guidon (12) avec les deux rallonges de guidon (13). Utilisez pour ce faire les deux vis M6x25 (19) et deux écrous hexagonaux M6 (20).

Fig. 4: Vissez ensemble la partie inférieure du guidon A (14), la partie inférieure du guidon B (15) et les deux rallonges de guidon (13). Utilisez pour cela quatre vis M6 x 30 (18), deux vis M6 x 25 (19) et des écrous six pans M6 (20).

Fig. 5: Suspendez d'abord une partie inférieure de guidon sur la tondeuse, puis comprimez un peu le guidon et suspendez l'autre côté.

5.2 Montage du panier collecteur d'herbe (fig. 6 / 7)

- Poussez le support en étrier dans le tube du panier collecteur d'herbe.
- Emboutissez les colliers de fixation latéraux du panier collecteur d'herbe au-dessus du support en étrier.
- Emboutissez le collier de fixation inférieur du panier collecteur d'herbe au-dessus du support en étrier.

5.3 Suspendez le panier collecteur d'herbe (fig. 10)

Accrochez le panier collecteur d'herbe au niveau des crochets en plastique (B). Le panier collecteur d'herbe est fixé en outre au guidon à l'aide de la courroie jointe (cf. fig. 1).

6. Commande

6.1 Réglage de la hauteur de coupe (fig. 8/9)

La hauteur de coupe se règle en continu dans la plage comprise entre 15 – 42mm.

Placez pour ce faire, la tondeuse sur un appui dur et plat. Ouvrez les deux écrous à oreilles (D).

Soulevez le boîtier au milieu jusqu'à ce que vous ayez atteint la hauteur de coupe désirée. Serrez à nouveau les deux écrous à oreilles (D). Vous pouvez lire la hauteur de coupe grâce à une graduation sur la contre-lame (E).

6.2. Fonctionnement

La tondeuse à main peut couper de l'herbe jusqu'à env. 10 cm de longueur. Lorsque la surface de gazon doit être entretenue, le gazon doit cependant toujours rester court.

Au début de la période de coupe et en cas de surfaces de gazon nouvellement aménagées, il convient de choisir une hauteur de coupe relativement élevée et de la diminuer progressivement lors des coupes suivantes. Pour obtenir une surface de gazon bien entretenue, la hauteur de coupe devrait être réglée sur env. 2,5 cm.

Coupez votre gazon si possible toutes les semaines. Dans le cas de coupes fréquentes, la croissance se retire dans le brin d'herbe coupé court et le rend plus résistant. Coupez le gazon toujours lorsqu'il est à peu près sec. Pour obtenir une performance de coupe nette, faites des bandes les plus droites possible avec la tondeuse en avançant au pas. Ce-faisant les bandes de coupe doivent toujours se chevaucher de quelques centimètres afin qu'il ne reste pas de marque sur le gazon.

7. Nettoyage, maintenance et commande de pièces de rechange

7.1 Nettoyage

- Après utilisation de l'appareil, nettoyez-le à l'aide d'une brosse ou d'un chiffon.
- Stockez l'appareil à un endroit sec et hors de portée des enfants. Pour un stockage peu encombrant, vous pouvez retirer le panier collecteur d'herbe et placer le guidon à la verticale vers le haut (figure 11).
- Seulement un soin régulier de la tondeuse à gazon lui assure solidité et performance dans le temps, mais surtout vous assure une tonte facile et sans souci de votre gazon.

7.2 Maintenance

- Veillez à ce que tous les éléments de fixation (vis, écrous, etc.) soient toujours bien vissés, afin de pouvoir utiliser la tondeuse à gazon en toute sécurité.
- Remplacez les pièces usées ou endommagées.
- Pour assurer une longue durée de vie, toutes les pièces vissées et les roues et essieux doivent être nettoyés et ensuite huilés.
- La pièce qui s'use le plus est la lame de la broche. Vérifiez régulièrement l'état de la lame de la broche tout comme sa fixation.
- Si les lames de la broche sont émoussées et doivent être remplacées, veuillez-vous adresser à notre service client. Utilisez exclusivement des pièces d'origine.

7.2.1 Régler la contre-lame (fig. 10)

Avertissement ! Portez des gants de protection.

Remarque : Réglez la contre-lame (E) uniquement avant la première mise en service ou lorsque les lames de la broche sont usées.

Ouvrez des deux côtés, les écrous de réglage (C) (SN 10) et réglez la contre-lame sur la position désirée. La contre-lame (E) est réglée correctement lorsqu'un morceau de papier est coupé entre les lames de la tondeuse et la contre-lame en tournant une roue à la main vers l'avant.

7.3 Commande de pièces de rechange :

Pour les commandes de pièces de rechange, veuillez indiquer les références suivantes:

- Type de l'appareil
 - No. d'article de l'appareil
 - No. d'identification de l'appareil
 - No. de pièce de rechange de la pièce requise
- Vous trouverez les prix et informations actuelles à l'adresse www.isc-gmbh.info

8. Mise au rebut et recyclage

L'appareil se trouve dans un emballage permettant d'éviter les dommages dus au transport. Cet emballage est une matière première et peut donc être réutilisé ultérieurement ou être réintroduit dans le circuit des matières premières. L'appareil et ses accessoires sont en matériaux divers, comme par ex. des métaux et matières plastiques. Les appareils défectueux ne doivent pas être jetés dans les poubelles domestiques. Pour une mise au rebut conforme à la réglementation, l'appareil doit être déposé dans un centre de collecte approprié. Si vous ne connaissez pas de centre de collecte, veuillez vous renseigner auprès de l'administration de votre commune.

9. Stockage et transport

Stockage

Entreposez l'appareil et ses accessoires dans un endroit sombre, sec et à l'abri du gel tout comme inaccessible aux enfants. La température de stockage optimale est comprise entre 5 et 30 °C. Conservez l'outil électrique dans l'emballage d'origine.

Transport

- Portez toujours l'appareil par la poignée et ne mettez pas les mains dans l'outil de coupe.
- Installez des dispositifs de protection de transports si existants.
- Protégez l'appareil contre les chocs et les vibrations importantes qui surviennent en particulier lors du transport dans des véhicules.
- Protégez l'appareil contre tout glissement et basculement.

10. Tableau de recherche des erreurs

Lorsque l'appareil est correctement exploité, aucun dérangement ne devrait se produire. En cas de dérangement, vérifiez les possibilités suivantes avant d'appeler le service après-vente.

Problème	Cause probable	Solutions
Bruit anormal	<ul style="list-style-type: none">- Vis/pièces desserrées ?- Corps étranger dans la lame ?- Lame endommagée ?- Réglage de la lame incorrect ?	<ul style="list-style-type: none">- Resserrer les vis- Retirer les corps étrangers- Faire remplacer les lames- Régler la contre-lame (cf. 7.2.1)
Résultat de coupe insuffisant	<ul style="list-style-type: none">- Réglage de la lame incorrect ?- Lame usée ?	<ul style="list-style-type: none">- Régler la contre-lame (cf. 7.2.1)- Affûter la lame ou la faire remplacer

Toute réimpression ou autre reproduction de la documentation et des papiers joints aux produits, même sous forme d'extraits, est uniquement permise une fois l'accord explicite de l'ISC GmbH obtenu.

Sous réserve de modifications techniques

Informations service après-vente

Nous disposons dans tous les pays mentionnés dans le bon de garantie de partenaires de service après-vente compétents dont vous trouverez les coordonnées dans le bon de garantie. Ceux-ci se tiennent à votre disposition pour tout ce qui concerne le service après-vente comme les réparations, l'approvisionnement en pièces de rechange et d'usure ou l'achat de pièces de consommation.

Il faut tenir compte du fait que pour ce produit les pièces suivantes sont soumises à une usure liée à l'utilisation ou à une usure naturelle ou que les pièces suivantes sont nécessaires en tant que consommables.

Catégorie	Exemple
Pièces d'usure*	Broche
Matériel de consommation/ pièces de consommation*	
Pièces manquantes	

*Pas obligatoirement compris dans la livraison !

En cas de vices ou de défauts, nous vous prions d'enregistrer le cas du défaut sur internet à l'adresse www.isc-gmbh.info. Veuillez donner une description précise du défaut et répondre dans tous les cas aux questions suivantes :

- est-ce que l'appareil a fonctionné une fois ou était-il défectueux dès le départ ?
- avez-vous remarqué quelque chose avant la panne (symptôme avant la panne) ?
- quel est le défaut de fonctionnement de l'appareil à votre avis (symptôme principal) ?
Décrivez ce défaut de fonctionnement.

Bon de garantie

Chère cliente, cher client,
nos produits sont soumis à un contrôle de qualité très strict. Si toutefois, il arrivait que cet appareil ne fonctionne pas parfaitement, nous en sommes désolés et nous vous prions de vous adresser à notre service après-vente à l'adresse indiquée sur le bon de garantie. Nous nous tenons également volontiers à votre disposition par téléphone au numéro de service après-vente indiqué. La garantie est valable dans les conditions suivantes :

1. Les conditions de garantie réglementent les prestations de garantie supplémentaires que le fabricant mentionné ci-dessous promet aux acheteurs de ses appareils en supplément de la prestation de garantie légale. Vos droits légaux en matière de garantie restent inchangés. Notre prestation de garanti est gratuite pour vous.
2. La prestation de garantie s'étend exclusivement aux défauts résultant d'une erreur de fabrication ou de matériau d'un appareil neuf du fabricant mentionné ci-dessous et acheté par vos soins. La prestation de garantie se limite selon notre décision soit à la résolution de tels défauts sur l'appareil, soit à l'échange de l'appareil.
Veillez au fait que nos appareils, conformément au règlement, n'ont pas été conçus pour être utilisés dans un environnement professionnel, industriel ou artisanal. Il n'y a donc pas de contrat de garantie quand l'appareil a été utilisé professionnellement, artisanalement ou par des sociétés industrielles ou exposé à une sollicitation semblable pendant la durée de la garantie.
3. Sont exclus de notre garantie :
 - les dommages liés au non-respect des instructions de montage ou en raison d'une installation incorrecte, au non-respect du mode d'emploi (en raison par ex. du branchement de l'appareil sur la tension de réseau ou le type de courant incorrect), au non-respect des dispositions de maintenance et de sécurité ou résultant d'une exposition de l'appareil à des conditions environnementales anormales ou d'un manque d'entretien et de maintenance.
 - les dommages résultant d'une utilisation abusive ou non conforme (comme par ex. une surcharge de l'appareil ou une utilisation d'outils ou d'accessoires non autorisés), de la pénétration d'objets étrangers dans l'appareil (comme par ex. du sable, des pierres ou de la poussière), de l'utilisation de la force ou de la violence (comme par ex. les dommages liés aux chutes).
 - les dommages sur l'appareil ou des parties de l'appareil résultant de l'usure normale liée à l'utilisation de l'appareil ou de toute autre usure naturelle.
4. La durée de garantie est de 24 mois et débute à la date d'achat de l'appareil. Les droits à la garantie doivent être revendiqués avant l'expiration de la durée de garantie dans un délai de deux semaines après avoir constaté le défaut. La revendication de droits à la garantie après expiration de la durée de garantie est exclue. La réparation ou l'échange de l'appareil n'entraîne ni une extension de la durée de garantie ni le début d'une nouvelle durée de garantie pour cet appareil ou toute autre pièce de rechange installée sur l'appareil. Cela est valable également dans le cas d'une intervention du service après-vente à domicile.
5. Pour faire valoir vos droits à la garantie, veuillez enregistrer l'appareil défectueux à l'adresse suivante : www.isc-gmbh.info. Si le défaut de l'appareil est inclut dans la garantie, vous recevrez sans délai un appareil réparé ou un nouvel appareil.

Bien entendu, nous réparons volontiers les défauts de votre appareil qui ne sont pas ou plus compris dans l'étendue de la garantie contre le remboursement des frais de réparation. Pour cela, veuillez envoyer l'appareil à notre adresse de service après-vente.

Pour les pièces d'usure, de consommation et manquantes, nous renvoyons aux restrictions de cette garantie conformément aux informations du service après-vente de ce mode d'emploi.

Indice

1. Avvertenze sulla sicurezza
2. Descrizione dell'apparecchio ed elementi forniti
3. Utilizzo proprio
4. Caratteristiche tecniche
5. Prima della messa in esercizio
6. Uso
7. Pulizia, manutenzione e ordinazione dei pezzi di ricambio
8. Smaltimento e riciclaggio
9. Magazzinaggio e trasporto
10. Avvertenze per l'eliminazione di anomalie



Pericolo! - Per ridurre il rischio di lesioni leggete le istruzioni per l'uso

Questo apparecchio non deve essere utilizzato dai bambini. I bambini devono essere sorvegliati in modo che non giochino con l'apparecchio. La pulizia e la manutenzione non devono essere eseguite dai bambini. L'apparecchio non deve essere utilizzato da persone con capacità fisiche, sensoriali o mentali ridotte o con esperienze e conoscenze insufficienti, a meno che esse non vengano sorvegliate o istruite da una persona per loro responsabile.

Pericolo!

Nell'usare gli apparecchi si devono rispettare diverse avvertenze di sicurezza per evitare lesioni e danni. Quindi leggete attentamente queste istruzioni per l'uso/le avvertenze di sicurezza. Conservate bene le informazioni per averle a disposizione in qualsiasi momento. Se date l'apparecchio ad altre persone, consegnate queste istruzioni per l'uso/le avvertenze di sicurezza insieme all'apparecchio. Non ci assumiamo alcuna responsabilità per incidenti o danni causati dal mancato rispetto di queste istruzioni e delle avvertenze di sicurezza.

1. Avvertenze sulla sicurezza

Le relative avvertenze di sicurezza si trovano nell'opuscolo allegato.

Pericolo!

Leggete tutte le avvertenze di sicurezza e le istruzioni. Dimenticanze nel rispetto delle avvertenze di sicurezza e delle istruzioni possono causare scosse elettriche, incendi e/o gravi lesioni.
Conservate tutte le avvertenze e le istruzioni per eventuali necessità future.

Spiegazione della targhetta di avvertenze sull'apparecchio (vedi Fig. 12)

1. „Avvertimento - Per ridurre il rischio di lesioni leggete le istruzioni per l'uso“
2. Attenzione! Tenete lontane le persone estranee e gli animali dalla zona di pericolo!
3. Attenzione! - Lame affilate
4. Fate attenzione alle lame in movimento. Non mettete le mani e i piedi nelle aperture mentre l'apparecchio è in funzione.

2. Descrizione dell'apparecchio ed elementi forniti

2.1 Descrizione dell'apparecchio (Fig. 1)

1. Manico
2. Rotella
3. Ruota
4. Carcassa
5. Cestello di raccolta
6. Cinghia di fissaggio

2.2 Elementi forniti (Fig. 2)

11. Tagliaerba a mano (premontato)
12. Parte superiore del manico di spinta
13. Prolunga del manico di spinta (2 pezzi)
14. Parte inferiore del manico di spinta A
15. Parte inferiore del manico di spinta B
16. Telaio del manico
17. Cestello di raccolta con cinghia di fissaggio
18. Vite M6 x 30 (4 pezzi)
19. Vite M6 x 25 (4 pezzi)
20. Dado a testa esagonale M6
Istruzioni per l'uso originali
Avvertenze di sicurezza

Verificate che l'articolo sia completo sulla base degli elementi forniti descritti. In caso di parti mancanti, rivolgetevi al nostro Centro Servizio Assistenza o al punto vendita in cui avete acquistato l'apparecchio presentando un documento di acquisto valido entro e non oltre i 5 giorni lavorativi dall'acquisto dell'articolo. Al riguardo fate attenzione alla Tabella Garanzia nelle informazioni sul Servizio Assistenza alla fine delle istruzioni.

- Aprite l'imballaggio e togliete con cautela l'apparecchio dalla confezione.
- Togliete il materiale d'imballaggio e anche i fermi di trasporto / imballo (se presenti).
- Controllate che siano presenti tutti gli elementi forniti.
- Verificate che l'apparecchio e gli accessori non presentino danni dovuti al trasporto.
- Se possibile, conservate l'imballaggio fino alla scadenza della garanzia.

Pericolo!

L'apparecchio e il materiale d'imballaggio non sono giocattoli! I bambini non devono giocare con sacchetti di plastica, film e piccoli pezzi! Sussiste pericolo di ingerimento e soffocamento!

3. Utilizzo proprio

Il tagliaerba manuale è stato concepito per tagliare l'erba.

Il tagliaerba manuale è adatto all'uso privato in giardini di piccole dimensioni. Vengono considerati tagliaerba manuali per l'uso privato in giardini di piccole dimensioni quegli apparecchi che vengono impiegati principalmente per la cura di prati e di superfici erbose, ma né in impianti pubblici e sportivi né in attività agricole o forestali.

Attenzione! A causa del pericolo di lesioni cui l'utilizzatore è esposto non è consentito l'impiego del tagliaerba manuale per tagliare piante rampicanti o prati su giardini pensili o nelle fioriere sui balconi.

L'apparecchio deve venire usato solamente per lo scopo a cui è destinato. Ogni altro tipo di uso che esuli da quello previsto non è un uso conforme. L'utilizzatore/l'operatore, e non il costruttore, è responsabile dei danni e delle lesioni di ogni tipo che ne risultino.

Tenete presente che i nostri apparecchi non sono stati costruiti per l'impiego professionale, artigianale o industriale. Non ci assumiamo alcuna garanzia quando l'apparecchio viene usato in imprese commerciali, artigianali o industriali, o in attività equivalenti.

4. Caratteristiche tecniche

Larghezza di lavoro:30 cm
Altezza di taglio: 15 – 42 mm
Peso:6,5 kg

5. Prima della messa in esercizio

Avvertimento! Portate sempre guanti protettivi nell'eseguire tutte le operazioni di montaggio e manutenzione.

5.1 Montaggio tagliaerba

Fig. 3: Avvitare la parte superiore del manico di spinta (12) con le due prolunghe relative (13). A questo scopo usate le due viti M6x25 (19) e due dadi a testa esagonale M6 (20).

Fig. 4: Avvitare la parte inferiore del manico di spinta A (14), la parte inferiore del manico di spinta B (15) e le due prolunghe del manico di spinta (13) tra di loro. A tal fine utilizzate quattro viti M6 x 30 (18), due viti M6 x 25 (19) e dadi a testa esagonale M6 (20).

Fig. 5: Agganciate prima una parte inferiore del manico di spinta al tagliaerba, poi comprimete un po' il manico di spinta e agganciate l'altro lato.

5.2 Montaggio cestello di raccolta (Fig. 6/7)

- Spingete il telaio del manico nel tubo del cestello di raccolta.
- Ribaltate le linguette di fissaggio laterale del cestello di raccolta sul telaio del manico.
- Ribaltate la linguetta di fissaggio inferiore del cestello di raccolta sul telaio del manico.

5.3 Agganciamento del cestello di raccolta (Fig. 10).

Agganciate il cestello di raccolta montato al gancio di plastica (B). Il cestello di raccolta viene inoltre fissato al manico di spinta con la tracolla acclusa (vedi Fig. 1).

6. Uso

6.1 Impostazione dell'altezza di taglio (Fig. 8/9)

L'altezza di taglio può essere regolata in continuo fra 15 - 42 mm. A questo scopo mettete il tosae-
rba su una superficie piana e solida. Aprite i due dadi ad alette (D). Sollevate l'involucro al centro fino che avete raggiunto l'altezza di taglio desiderata. Riavvitare bene i due dadi ad alette (D). L'altezza di taglio può essere letta con un'astina di misurazione sulla controlama (E).

6.2 Utilizzo

Il tagliaerba manuale può tagliare l'erba fino a un'altezza di ca. 10 cm. Se il prato deve essere ben tenuto, il manto erboso deve tuttavia essere tenuto a un'altezza inferiore.

All'inizio del periodo in cui si taglia l'erba e nel caso di prati seminati di recente, si fissa un'altezza del taglio relativamente alta e poi nei tagli seguenti viene gradatamente abbassata. Per mantenere un prato ben curato e ordinato, si dovrebbe regolare l'altezza del taglio a ca. 2,5 cm. Tagliate l'erba se possibile ogni settimana. Tagliando spesso l'erba, lo stelo corto si irrobustisce e diventa più resistente. Tagliate sempre l'erba quando è abbastanza asciutta. Per avere un prato ben tagliato, cercate di guidare il tagliaerba andando il più dritti possibile e a passo d'uomo. Le corsie formate tagliando l'erba si devono sovrapporre sempre di alcuni centimetri al fine di evitare strisce di erba non tagliata.

7. Pulizia, manutenzione e ordinazione dei pezzi di ricambio

7.1 Pulizia

- Dopo l'uso pulire l'attrezzo con una spazzola o con uno straccio.
- Tenete l'apparecchio in un luogo asciutto e non accessibile ai bambini. Per un rimessaggio con minimo ingombro potete rimuovere il sacco di raccolta e piegare il manico verso l'alto (Fig. 11).
- La cura regolare del tagliaerba non soltanto lo conserva a lungo in buono stato e ben efficiente, ma contribuisce anche a tagliare il prato in modo più semplice e accurato.

7.2 Manutenzione

- Fate in modo che tutti gli elementi di fissaggio (viti, dadi ecc.) siano sempre fissi e avvitati in modo da poter lavorare con l'apparecchio in maniera sicura.
- Sostituite le parti usurate o danneggiate.
- Per una lunga durata, tutte le parti a vite, le ruote e gli assi devono venire puliti e infine oliati.
- La lama del mandrino di taglio è la parte più esposta all'usura. Controllate regolarmente le condizioni e il fissaggio della lama del mandrino di taglio.
- Rivolgetevi al nostro servizio di assistenza clienti se le lame del mandrino di taglio non fossero più affilate e dovessero essere sostituite. Usate solamente ricambi originali.

7.2.1 Regolare la controlama (Fig. 10)

Avvertimento! Indossate guanti protettivi.

Avvertenza: la regolazione della controlama (E) deve essere eseguita solo prima della prima messa in esercizio o se le lame del mandrino di taglio sono usurate.

Aprite i dadi di regolazione (C) (n. 10) sui due i lati e impostate la controlama sulla posizione desiderata. La controlama (E) è impostata correttamente se un pezzo di carta viene tagliato fra le lame del mandrino di taglio e le controlame, girando in avanti una ruota a mano.

7.3 Ordinazione di pezzi di ricambio:

Volendo commissionare dei pezzi di ricambio, si dovrebbe dichiarare quanto segue:

- modello dell'apparecchio
- numero dell'articolo dell'apparecchio
- numero d'ident. dell'apparecchio
- numero del pezzo di ricambio del ricambio necessitato.

Per i prezzi e le informazioni attuali si veda www.isc-gmbh.info

8. Smaltimento e riciclaggio

L'apparecchio si trova in un imballaggio per evitare i danni dovuti al trasporto. Questo imballaggio rappresenta una materia prima e può perciò essere utilizzato di nuovo o riciclato. L'apparecchio e i suoi accessori sono fatti di materiali diversi, per es. metallo e plastica. Gli apparecchi difettosi non devono essere gettati nei rifiuti domestici. Per uno smaltimento corretto l'apparecchio va consegnato ad un apposito centro di raccolta. Se non vi è noto nessun centro di raccolta, rivolgetevi per informazioni all'amministrazione comunale.

9. Magazzinaggio e trasporto

Magazzinaggio

Conservate l'apparecchio e i suoi accessori in un luogo buio, asciutto, al riparo dal gelo e non accessibile ai bambini. La temperatura ottimale per la conservazione è compresa tra i 5 e i 30 °C. Conservate l'apparecchio nell'imballaggio originale.

Trasporto

- Tenete l'apparecchio sempre sull'impugnatura e non toccate l'utensile di taglio.
- Se presenti, applicate i dispositivi di sicurezza per il trasporto.
- Proteggete l'apparecchio da danni e forti vibrazioni che si presentano in particolare in caso di trasporto in veicoli.
- Assicurate l'apparecchio in modo che non scivoli e non si ribalti.

10. Avvertenze per l'eliminazione di anomalie

Se l'apparecchio viene fatto funzionare correttamente, non si dovrebbero verificare anomalie. In caso di anomalie, verificate le seguenti possibilità prima di rivolgervi al servizio assistenza.

Problema	Possibile causa	Rimedio
Rumori anomali	<ul style="list-style-type: none">- Viti/parti allentate?- Corpi estranei nella lama?- Lame danneggiate?- Errata regolazione delle lame?	<ul style="list-style-type: none">- Serrate le viti- Togliete i corpi estranei- Fate sostituire le lame- Regolate la controlama (vedi 7.2.1)
Risultato di taglio non adeguato	<ul style="list-style-type: none">- Errata regolazione delle lame?- Lame non più affilate?	<ul style="list-style-type: none">- Regolate la controlama (vedi 7.2.1)- Fate affilare o sostituire le lame

La ristampa o l'ulteriore riproduzione, anche parziale, della documentazione o dei documenti d'accompagnamento dei prodotti è consentita solo con l'esplicita autorizzazione da parte della iSC GmbH.

Con riserva di apportare modifiche tecniche

Informazioni sul Servizio Assistenza

In tutti i Paesi indicati nel certificato di garanzia disponiamo di competenti partner per il Servizio Assistenza (per i relativi dati di contatto si veda il certificato di garanzia), che sono a vostra disposizione per tutte le richieste di assistenza come riparazione, fornitura di pezzi di ricambio e parti di usura o vendita di materiali di consumo.

Si deve tenere presente che le seguenti parti di questo prodotto sono soggette a un'usura naturale o dovuta all'uso ovvero che le seguenti parti sono necessarie come materiali di consumo.

Categoria	Esempio
Parti soggette ad usura *	Mandrino di taglio
Materiale di consumo/parti di consumo *	
Parti mancanti	

* non necessariamente compreso tra gli elementi forniti!

In presenza di difetti o errori vi preghiamo di denunciare il caso sul sito internet www.isc-gmbh.info. Vi preghiamo di descrivere con precisione l'anomalia e a tal riguardo di rispondere in ogni caso alle seguenti domande:

- L'apparecchio ha già funzionato una volta o era difettoso fin dall'inizio?
- Avete notato qualcosa prima che si manifestasse il difetto (sintomo prima del difetto)?
- A vostro parere che cosa non funziona nell'apparecchio (sintomo principale)?
Descrivete che cosa non funziona.

Certificato di garanzia

Gentili clienti,
i nostri prodotti sono soggetti ad un rigido controllo di qualità. Se l'apparecchio non dovesse tuttavia funzionare correttamente, ci scusiamo e vi preghiamo di rivolgervi al nostro servizio di assistenza clienti all'indirizzo indicato in questa scheda di garanzia. Siamo a vostra disposizione anche telefonicamente al numero del Servizio Assistenza indicato. Per la rivendicazione dei diritti di garanzia vale quanto segue:

1. Le presenti condizioni di garanzia regolano prestazioni di garanzia supplementari che il produttore su indicato concede in aggiunta alla garanzia legale agli acquirenti di nuovi apparecchi. La presente garanzia non tocca i vostri diritti al ricorso in garanzia previsti dalla legge. Le nostre prestazioni di garanzia sono per voi gratuite.
2. La prestazione di garanzia riguarda esclusivamente i difetti di un nuovo apparecchio da voi acquistato del produttore di cui sopra, riconducibili a errori di materiale o di produzione, ed è limitata, a nostra discrezione, all'eliminazione di questi difetti dell'apparecchio o alla sostituzione dell'apparecchio stesso.

Tenete presente che i nostri apparecchi non sono stati costruiti per l'impiego artigianale, professionale o imprenditoriale. Pertanto un contratto di garanzia non viene concluso se l'apparecchio è stato usato entro il periodo di garanzia in attività artigianali, imprenditoriali o industriali o se è stato sottoposto a sollecitazioni equivalenti.

3. Sono esclusi dalla nostra garanzia:
 - Danni all'apparecchio causati dalla mancata osservanza delle istruzioni di montaggio o per un'installazione non corretta, dalla mancata osservanza delle istruzioni per l'uso (come ad es. collegamento a una tensione di rete o a un tipo di corrente non corretti), dalla mancata osservanza delle norme relative alla manutenzione e alla sicurezza, dall'esposizione dell'apparecchio a condizioni ambientali anomale o per la mancata esecuzione di pulizia e manutenzione.
 - Danni all'apparecchio dovuti a usi impropri o illeciti (come per es. sovraccarico dell'apparecchio o utilizzo di utensili di ricambio o accessori non consentiti), alla penetrazione di corpi estranei nell'apparecchio (come per es. sabbia, pietre o polvere, danni dovuti al trasporto), all'impiego della forza o a influssi esterni (come per es. danni causati da caduta).
 - Danni all'apparecchio o a parti di esso da ricondurre a un'usura comune, dovuta all'uso o di altro tipo naturale.
4. Il periodo di garanzia è 24 mesi e inizia a partire dalla data di acquisto dell'apparecchio. I diritti di garanzia devono essere fatti valere prima della scadenza del periodo di garanzia, entro due settimane dopo avere accertato il difetto. È esclusa la rivendicazione di diritti di garanzia dopo la scadenza del relativo periodo. La riparazione o la sostituzione dell'apparecchio non comporta una proroga del periodo di garanzia e con questa prestazione per l'apparecchio o per pezzi di ricambio eventualmente installati non inizia un nuovo periodo di garanzia. Ciò vale anche nel caso in cui si ricorra a un servizio sul posto.
5. Per rivendicare il diritto di garanzia vi preghiamo di denunciare l'apparecchio difettoso sul sito internet: www.isc-gmbh.info. Se il difetto dell'apparecchio rientra nella nostra prestazione di garanzia, ricevete prontamente l'apparecchio riparato o un apparecchio nuovo.

Naturalmente effettuiamo a pagamento anche riparazioni sull'apparecchio che non rientrano o non rientrano più nella garanzia. A tale scopo inviate l'apparecchio all'indirizzo del nostro Centro Assistenza.

Per parti mancanti, di consumo e soggette a usura rimandiamo alle limitazioni di questa garanzia secondo le informazioni sul Servizio Assistenza di queste istruzioni per l'uso.

Inhoudsopgave

1. Veiligheidsaanwijzingen
2. Beschrijving van het gereedschap en leveringsomvang
3. Reglementair gebruik
4. Technische gegevens
5. Vóór inbedrijfstelling
6. Bediening
7. Reiniging, onderhoud en bestellen van wisselstukken
8. Verwijdering en recyclage
9. Opslag en transport
10. Informatie over het verhelpen van fouten



Gevaar! - Handleiding lezen om het letselrisico te verminderen

Dit apparaat mag niet door kinderen worden gebruikt. Op kinderen moet toezicht worden gehouden om te voorkomen dat ze met het apparaat spelen. Reiniging en onderhoud mag niet door kinderen worden uitgevoerd. Het apparaat mag niet door personen met verminderde fysieke, sensorische of mentale capaciteiten of door personen met onvoldoende kennis of ervaring worden gebruikt, tenzij een voor hen verantwoordelijke persoon op hen toeziet of hen instrueert.

Gevaar!

Bij het gebruik van toestellen dienen enkele veiligheidsmaatregelen te worden nageleefd om lichamelijk gevaar en schade te voorkomen. Lees daarom deze handleiding / veiligheidsinstructies zorgvuldig door. Bewaar deze goed zodat u de informatie op elk moment kunt terugvinden. Mocht u dit toestel aan andere personen doorgeven, gelieve dan deze handleiding / veiligheidsinstructies mee te geven. Wij zijn niet aansprakelijk voor ongevallen of schade die te wijten zijn aan niet-naleving van deze handleiding en van de veiligheidsinstructies.

1. Veiligheidsaanwijzingen

De overeenkomstige veiligheidsinstructies vindt u in de bijgaande brochure.

Gevaar!

Lees alle veiligheidsinstructies en aanwijzingen. Nalatigheden bij de inachtneming van de veiligheidsinstructies en aanwijzingen kunnen elektrische schok, brand en/of zware letsels tot gevolg hebben. **Bewaar alle veiligheidsinstructies en aanwijzingen voor de toekomst.**

Verklaring van het informatiebord op het apparaat (zie fig. 12)

1. „Waarschuwing - Handleiding lezen om het verwondingsrisico te verminderen”
2. Opgelet! Onbevoegden en dieren weghouden uit de gevarenzone.
3. Voorzichtig! - Scherpe snijmessen
4. Opgelet voor roterende messen. Handen en voeten niet in openingen houden, als de machine loopt.

2. Beschrijving van het gereedschap en leveringsomvang**2.1 Beschrijving van het gereedschap (fig. 1)**

1. Schuifbeugel
2. Looprol
3. Wiel
4. Huis
5. Grasopvangkorf
6. Bevestigingsriem

2.2 Leveringsomvang (fig. 2)

11. Handmaaier (voorgemonteerd)
12. Bovendeel schuifbeugel
13. Schuifbeugelverlenging (2 stuks)
14. Benedendeel schuifbeugel A
15. Benedendeel schuifbeugel B
16. Beugelraam
17. Grasopvangkorf met bevestigingsriem
18. Schroef M6 x 30 (4 stuks)
19. Schroef M6 x 25 (4 stuks)
20. Zeskantmoer M6
Vertaling van de originele handleiding
Veiligheidsinstructies

Gelieve de volledigheid van het artikel te controleren aan de hand van de beschreven omvang van de levering. Indien er onderdelen ontbreken, gelieve u dan binnen 5 werkdagen na aankoop van het artikel te wenden tot ons servicecenter of tot het verkooppunt waar u het apparaat heeft gekocht, en leg een geldig bewijs van aankoop voor. Gelieve daarvoor de garantietabel in de serviceinformatie aan het einde van de handleiding in acht te nemen.

- Open de verpakking en neem het toestel voorzichtig uit de verpakking.
- Verwijder het verpakkingsmateriaal alsmede verpakkings-/transportbeveiligingen (indien aanwezig).
- Controleer of de leveringsomvang compleet is.
- Controleer het toestel en de accessoires op transportschade.
- Bewaar de verpakking indien mogelijk tot het verloop van de garantieperiode.

Gevaar!

Het toestel en het verpakkingsmateriaal zijn geen speelgoed voor kinderen! Kinderen mogen niet met plastic zakken, folies en kleine stukken spelen! Er bestaat inslik- en verstikkingsgevaar!

3. Reglementair gebruik

De handgrasmaaier is bedoeld om gras te snijden.

De handgrasmaaier is geschikt voor particulier gebruik in de huis- en hobbytuin. Als handgrasmaaiers voor de particuliere huis- en hobbytuin worden zulke beschouwd, die gebruikt worden voor het verzorgen van gras- en gazonoppervlakken, maar niet in openbare plantsoenen, op sportpleinen en ook niet in de land- en bosbouw.

Opgelet! Wegens gevaar van lichamelijke verwonding van de gebruiker mag de handgrasmaaier niet worden gebruikt om rankgewassen of gazon te maaien op dakbeplantingen of in balkonbakken.

De machine mag slechts voor werkzaamheden worden gebruikt waarvoor ze bedoeld is. Elk ander verder gaand gebruik is niet reglementair. Voor daaruit voortvloeiende schade of verwondingen van welke aard dan ook is de gebruiker/bediener, niet de fabrikant, aansprakelijk.

Wij wijzen erop dat onze gereedschappen overeenkomstig hun bestemming niet geconstrueerd zijn voor commercieel, ambachtelijk of industrieel gebruik. Wij geven geen garantie indien het gereedschap in ambachtelijke of industriële bedrijven alsmede bij gelijk te stellen activiteiten wordt gebruikt.

4. Technische gegevens

Werkbreedte:30 cm
 Snijhoogte: 15 – 42 mm
 Gewicht:6,5 kg

5. Vóór inbedrijfstelling

Waarschuwing! Draag veiligheidshandschoenen bij alle montage- en onderhoudswerkzaamheden.

5.1 Montage van de maaier

Fig. 3: Schroef het bovendeel (12) van de schuifbeugel vast op de beide schuifbeugelverlengingen (13). Gebruik daarvoor de beide schroeven M6x25 (19) en twee zeskantmoeren M6 (20).

Fig. 4: Schroef het benedendeel A (14), het benedendeel B (15) en de beide verlengingen (13) van de schuifbeugel aan elkaar vast. Gebruik daarvoor vier schroeven M6 x 30 (18), twee schroeven M6 x 25 (19) en zeskantmoeren M6 (20).

Fig. 5: Haak eerst een benedendeel van de schuifbeugel op de maaier vast, druk dan de schuifbeugel lichtjes samen en haak dan de andere kant vast.

5.2 Montage grasopvangkorf (fig. 6/7)

- Schuif het beugelraam de buis van de grasopvangkorf in.
- Schuif de zijdelingse bevestigingsstrips van de grasopvangkorf over het beugelraam.
- Schuif de onderste bevestigingsstrip van de grasopvangkorf over het beugelraam.

5.3 Grasopvangkorf vasthaken (fig. 10)

Haak de gemonteerde grasopvangkorf op de plastic haak (B) vast. Bovendien wordt de grasopvangkorf met de bijgaande riem op de schuifbeugel vastgemaakt (zie fig. 1).

6. Bediening

6.1 Afstellen van de maaihoogte (fig. 8/9)

De maaihoogte kan traploos van 15 tot 42mm worden afgesteld.

Plaats daarvoor de maaier op een vaste effen ondergrond. Draai beide vleugelmoeren (D) los. Hef het toestel in het midden op tot u de gewenste maaihoogte hebt bereikt. Haal beide vleugelmoeren (D) terug aan. De maaihoogte kan m.b.v. een meter aan het vaste mes (E) worden afgelezen.

6.2 Bedrijf

De handgrasmaaier kan gras met een lengte tot ca. 10 cm maaien. Voor een verzorgd gazonoppervlak moet het gras echter steeds korter worden gehouden.

Bij het begin van het maaiseizoen en bij nieuw aangelegde gazonoppervlakken kiest men de maaihoogte relatief hoog en maait men bij de volgende maaibeurten geleidelijk korter. Om een goed verzorgd gazonoppervlak te krijgen moet de maaihoogte op ca. 2,5 cm worden ingesteld.

Maai uw gazon indien mogelijk wekelijks. Als u vaak het gras maait, gaat de kort gesneden halm groeien en dit maakt hem resistent. Maai het gras altijd in enigszins droge toestand. Om een zuiver maaipatroon te verkrijgen leidt u de maaier in staptempo in zo recht mogelijke banen. De maai-banen moeten elkaar daarbij altijd enkele centimeters overlappen, zodat er geen grasstroken blijven staan.

7. Reiniging, onderhoud en bestellen van wisselstukken

7.1 Reiniging

- Na gebruik het apparaat schoonmaken met een borstel of doek.
- Berg het apparaat op een droge en voor kinderen niet toegankelijke plaats op. Voor de plaatsbesparende opslag kunt u de opvangzak eraf nemen en de schuifbeugel verticaal naar boven zetten (fig. 11).
- Door de grasmaaier regelmatig te onderhouden zal hij niet alleen lange tijd meegaan en goed werken, maar zal hij u ook in staat stellen uw gazon zorgvuldig en eenvoudig te maaien.

7.2 Onderhoud

- Zorg ervoor dat alle bevestigingselementen (schroeven, moeren enz.) steeds goed zijn aangedraaid, zodat u veilig met de maaier kunt werken.
- Vervang versleten of beschadigde delen.
- Voor een lange levensduur moeten alle te schroeven delen en ook de wielen en assen gereinigd en vervolgens geolied worden.
- Het meest aan slijtage onderhevige onderdeel is het mes van de maaispil. Controleer regelmatig de toestand van het mes van de maaispil en de bevestiging ervan.
- Als de messen van de maaispil bot zijn en vervangen moeten worden, gelieve u dan te

wenden tot onze klantendienst. Gebruik alle- en originele onderdelen.

7.2.1 Vaste mes instellen (fig. 10)

Waarschuwing! Veiligheidshandschoenen dragen.

Aanwijzing: Het afstellen van het vaste mes (E) dient alleen te gebeuren vóór de eerste ingebruikneming of indien de messen van de maaispil versleten zijn.

Draai aan weerskanten de afstelmoeren (C) (SW 10) open en stel het vaste mes op de gewenste positie af. Het vaste mes (E) is correct afgesteld als een stuk papier tussen de messen van de maaispil en het vaste mes wordt afgeknipt terwijl men een wiel met de hand naar voren draait.

7.3 Bestellen van wisselstukken:

Gelieve bij het bestellen van wisselstukken volgende gegevens te vermelden:

- Type van het toestel
- Artikelnummer van het toestel
- Ident-nummer van het toestel
- Wisselstuknummer van het benodigd stuk

Actuele prijzen en info vindt u terug onder www.isc-gmbh.info

8. Verwijdering en recyclage

Het toestel bevindt zich in een verpakking om transportschade te voorkomen. Deze verpakking is een grondstof en bijgevolg herbruikbaar of kan naar de grondstofkringloop worden teruggevoerd. Het toestel en zijn accessoires bestaan uit diverse materialen, zoals b.v. metaal en kunststof. Defecte toestellen horen niet thuis in het huisvuil. Om zich van het toestel naar behoren te ontdoen dient het naar een geschikte verzamelplaats te worden gebracht. Als u geen verzamelplaats kent gelieve u dan bij de gemeente te informeren.

9. Opslag en transport

Opslag

Bewaar het apparaat en het toebehoren op een donkere, droge en vorstvrije plaats die voor kinderen ontoegankelijk is. De optimale opslagtemperatuur ligt tussen 5° C en 30° C. Bewaar het apparaat in de originele verpakking.

Transport

- Draag het apparaat altijd aan de greep en grijp niet in het snijgereedschap.
- Breng, indien voorhanden, transportbeveiligingen aan.
- Bescherm het apparaat tegen schade en sterke trillingen, die met name optreden bij het transport in voertuigen.
- Beveilig het apparaat tegen wegglijden en kantelen.

10. Informatie over het verhelpen van fouten

Als het apparaat goed wordt gebruikt zouden er geen storingen mogen optreden. Controleer bij storingen eerst de volgende mogelijkheden, voordat u de klantendienst contacteert.

Probleem	Mogelijke oorzaak	Oplossing
Abnormaal geluid	<ul style="list-style-type: none">- Schroeven/delen los?- Vreemd voorwerp in het mes?- Mes beschadigd?- Mesinstelling verkeerd?	<ul style="list-style-type: none">- Schroeven aandraaien- Vreemd voorwerp verwijderen- Mes laten vervangen- Vaste mes instellen (z. 7.2.1)
Snijresultaat onvoldoende	<ul style="list-style-type: none">- Mesinstelling verkeerd?- Mes bot?	<ul style="list-style-type: none">- Vaste mes instellen (z. 7.2.1)- Mes slijpen of laten vervangen

Nadruk of andere reproductie van documentatie en geleidepapieren van de producten, geheel of gedeeltelijk, enkel toegestaan mits uitdrukkelijke toestemming van iSC GmbH.

Technische wijzigingen voorbehouden

Service-informatie

Wij werken in alle landen die in het garantiebewijs zijn genoemd, samen met competente servicepartners, wier contactgegevens u kunt afleiden uit het garantiebewijs. Deze staan voor alle diensten zoals reparatie, het verschaffen van wisselstukken of slijtdelen of voor de aankoop van verbruiksmaterialen te uwer beschikking.

U moet er rekening mee houden dat bij dit product de volgende delen onderhevig zijn aan een slijtage door gebruik of een natuurlijke slijtage, resp. dat de volgende delen nodig zijn als verbruiksmaterialen.

Categorie	Voorbeeld
Slijtstukken*	Maaispil
Verbruiksmateriaal/verbruiksstukken*	
Ontbrekende onderdelen	

* niet verplicht bij de leveringsomvang begrepen!

Bij gebreken of defecten verzoeken wij u om de fout te melden op het internet onder www.isc-gmbh.info. Gelieve te zorgen voor een nauwkeurige beschrijving van de fout en daarbij in elk geval de volgende vragen te beantwoorden:

- Heeft het toestel reeds eenmaal gewerkt of was het vanaf het begin defect?
- Is u iets opgevallen voordat het defect zich voordeed (symptoom vóór het defect)?
- Welke foutieve werkwijze vertoont het toestel volgens u (hoofdsymptoom)?
Beschrijf deze foutieve werkwijze.

Garantiebewijs

Geachte klant,

onze producten worden onderworpen aan een strenge kwaliteitscontrole. Mocht dit apparaat echter ooit niet naar behoren functioneren, spijt dit ons ten zeerste en vragen u zich te wenden tot onze servicedienst onder het adres vermeld op dit garantiebewijs. Wij staan ook graag telefonisch tot uw dienst via het vermelde servicetelefoonnummer. Voor eisen in verband met het recht garantie geldt het volgende:

1. Deze garantievoorwaarden regelen aanvullende garantieprestaties, die de hieronder genoemde fabrikant kopers van zijn nieuwe apparaten toezegt in aanvulling tot de wettelijke garantie. Uw wettelijke garantieclaims blijven onaangetaast door deze garantie. Onze garantieprestatie is voor u gratis.
2. De garantieprestatie geldt uitsluitend voor gebreken aan een door u aangekocht nieuw apparaat van de hieronder genoemde fabrikant die aantoonbaar berusten op een materiaal- of productiefout, en is naar onze keuze beperkt tot het verhelpen van zulke gebreken aan het apparaat of de vervanging ervan.
Wij wijzen erop dat onze apparaten overeenkomstig hun bestemming niet ontworpen zijn voor commercieel, ambachtelijk of industrieel gebruik. Van een garantiecontract is derhalve geen sprake, als het apparaat binnen de garantieperiode in commerciële, ambachtelijke of industriële bedrijven werd ingezet of aan een daarmee gelijk te stellen belasting werd blootgesteld.
3. Van onze garantie zijn uitgesloten:
 - Schade aan het apparaat als gevolg van niet-inachtneming van de montagehandleiding of op grond van ondeskundige installatie, als gevolg van niet-inachtneming van de gebruiksaanwijzing (zoals bijv. door aansluiting aan een verkeerde netspanning of stroomsoort) of niet-inachtneming van de onderhouds- en veiligheidsvoorschriften, door blootstelling van het apparaat aan abnormale omgevingsvoorwaarden of door nalatig onderhoud en verzorging.
 - Schade aan het apparaat als gevolg van misbruik of ondeskundige toepassingen (zoals bijv. overbelasting van het apparaat of de inzet van niet toegelaten gereedschappen of toebehoren), binnendringen van vreemde voorwerpen in het apparaat (zoals bijv. zand, stenen of stof, transportschade), gebruik van geweld of als gevolg van externe invloeden (zoals bijv. schade door vallen).
 - Schade aan het apparaat of aan delen van het apparaat die valt te herleiden tot slijtage als gevolg van gebruik, en als gevolg van normale of andere natuurlijke slijtage.
4. De garantieperiode bedraagt 24 maanden en gaat in op de datum van aankoop van het apparaat. Garantieclaims dienen voor het verloop van de garantieperiode binnen de twee weken na het vaststellen van het defect geldend te worden gemaakt. Het indienen van garantieclaims na verloop van de garantieperiode is uitgesloten. De herstelling of vervanging van het apparaat leidt niet tot een verlenging van de garantieperiode noch wordt door deze prestatie een nieuwe garantieperiode voor het apparaat of voor eventueel ingebouwde wisselstukken op gang gebracht. Dit geldt ook bij het ter plaatse uitvoeren van een serviceactiviteit.
5. Gelieve om een garantieclaim geldend te maken het defecte apparaat aan te melden onder: www.isc-gmbh.info. Valt het defect van het apparaat binnen onze garantieprestatie, dan bezorgen wij u per omgaande een hersteld of nieuw apparaat terug.

Uiteraard staan wij ook tot u dienst om, mits betaling van de kosten, defecten van het apparaat te verhelpen die buiten de garantieomvang vallen. Te dien einde stuurt u het apparaat aan ons serviceadres op.

Voor slijtstukken, verbruiksmateriaal en ontbrekende onderdelen wordt verwezen naar de beperkingen van deze garantie conform de service-informatie van deze handleiding.

Índice de contenidos

1. Instrucciones de seguridad
2. Descripción del aparato y volumen de entrega
3. Uso adecuado
4. Características técnicas
5. Antes de la puesta en marcha
6. Manejo
7. Mantenimiento, limpieza y pedido de piezas de repuesto
8. Eliminación y reciclaje
9. Almacenamiento y transporte
10. Indicaciones para la eliminación de fallos



Peligro! - Leer el manual de instrucciones para reducir cualquier riesgo de sufrir daños

Los niños no deben usar el aparato. Vigilar a los niños para asegurarse de que no jueguen con el aparato. Los niños no pueden limpiar ni realizar trabajos de mantenimiento en el aparato. El aparato no puede ser utilizado por personas cuyas capacidades estén limitadas física, sensorial o psíquicamente, o que no dispongan de la experiencia o los conocimientos necesarios, a no ser que estén vigiladas o hayan recibido instrucciones de una persona que se responsabilice de ellos.

Peligro!

Al usar aparatos es preciso tener en cuenta una serie de medidas de seguridad para evitar lesiones o daños. Por este motivo, es preciso leer atentamente este manual de instrucciones/advertencias de seguridad. Guardar esta información cuidadosamente para poder consultarla en cualquier momento. En caso de entregar el aparato a terceras personas, será preciso entregarles, asimismo, el manual de instrucciones/advertencias de seguridad. No nos hacemos responsables de accidentes o daños provocados por no tener en cuenta este manual y las instrucciones de seguridad.

1. Instrucciones de seguridad

Encontrará las instrucciones de seguridad correspondientes en el prospecto adjunto.

Peligro!

Lea todas las instrucciones de seguridad e indicaciones. El incumplimiento de dichas instrucciones e indicaciones puede provocar descargas, incendios y/o daños graves. **Guarde todas las instrucciones de seguridad e indicaciones para posibles consultas posteriores.**

Explicación de la placa de advertencia del aparato (véase fig. 12)

1. „AVISO: Leer el manual de instrucciones para reducir cualquier riesgo de sufrir lesiones“
2. ¡Atención! Asegurarse de mantener a las personas y animales fuera de la zona de peligro.
3. ¡Cuidado! - Cuchilla de corte afilada
4. Cuidado con las cuchillas en movimiento. Mantener las manos y los pies alejados de los orificios cuando el aparato esté en marcha.

2. Descripción del aparato y volumen de entrega**2.1 Descripción del aparato (fig. 1)**

1. Arco de empuje
2. Rodillo guía
3. Rueda
4. Carcasa
5. Bolsa de recogida de césped
6. Correa de sujeción

2.2 Volumen de entrega (fig. 2)

11. Cortacésped manual (premontado)
 12. Parte superior del arco de empuje
 13. Alargadera del arco de empuje (2 uds.)
 14. Parte inferior del arco de empuje A
 15. Parte inferior del arco de empuje B
 16. Bastidor del arco
 17. Bolsa de recogida de césped con correa de sujeción
 18. Tornillo M6 x 30 (4 uds.)
 19. Tornillo M6 x 25 (4 uds.)
 20. Tuerca hexagonal M6
- Manual de instrucciones original
Instrucciones de seguridad

Sirviéndose de la descripción del volumen de entrega, comprobar que el artículo esté completo. Si faltase alguna pieza, dirigirse a nuestro Service Center o a la tienda especializada más cercana en un plazo máximo de 5 días laborales tras la compra del artículo presentando un recibo de compra válido. A este respecto, observar la tabla de garantía de las condiciones de garantía que se encuentran al final del manual.

- Abrir el embalaje y extraer cuidadosamente el aparato.
- Retirar el material de embalaje, así como los dispositivos de seguridad del embalaje y para el transporte (si existen).
- Comprobar que el volumen de entrega esté completo.
- Comprobar que el aparato y los accesorios no presenten daños ocasionados durante el transporte.
- Si es posible, almacenar el embalaje hasta que transcurra el periodo de garantía.

Peligro!

¡El aparato y el material de embalaje no son un juguete! ¡No permitir que los niños jueguen con bolsas de plástico, láminas y piezas pequeñas! ¡Riesgo de ingestión y asfixia!

3. Uso adecuado

El cortacésped manual se ha concebido únicamente para cortar el césped.

El cortacésped manual es adecuado para el uso privado en jardines privados. Como cortacésped manual para el uso privado se entiende todo aquel cortacésped empleado principalmente para el cuidado de superficies de césped que no forman parte de instalaciones públicas, polideportivos o zonas agrícolas o forestales.

¡Atención! A fin de evitar todo riesgo de lesiones para el operario, el cortacésped manual no debe emplearse para cortar plantas trepadoras o césped en azoteas o terrazas.

Utilizar la máquina sólo en los casos que se indican explícitamente como de uso adecuado. Cualquier otro uso no será adecuado. En caso de uso inadecuado, el fabricante no se hace responsable de daños o lesiones de cualquier tipo; el responsable es el usuario u operario de la máquina.

Tener en consideración que nuestro aparato no está indicado para un uso comercial, industrial o en taller. No asumiremos ningún tipo de garantía cuando se utilice el aparato en zonas industriales, comerciales o talleres, así como actividades similares.

4. Características técnicas

Anchura de trabajo:30 cm
 Altura de corte: 15 – 42 mm
 Peso:6,5 kg

5. Antes de la puesta en marcha

Aviso: Llevar guantes de protección en todos los trabajos de montaje y mantenimiento.

5.1 Montaje del cortacésped

Fig. 3: Enroscar la parte superior del arco de empuje (12) a las dos alargaderas del arco de empuje (13). Para ello, utilizar los dos tornillos M6x25 (19) y dos tuercas hexagonales M6 (20).

Fig. 4: Enroscar entre ellas la parte inferior del arco de empuje A (14), la parte inferior del arco

de empuje B (15) y las dos alargaderas del arco de empuje (13). Para ello, utilizar cuatro tornillos M6x30 (18), dos tornillos M6x25 (19) y tuercas hexagonales M6 (20).

Fig. 5: Encajar primero una parte inferior del arco de empuje en el cortacésped; a continuación, apretar un poco el arco de empuje y encajar el otro lado.

5.2 Montaje de la bolsa de recogida de césped (fig. 6 / 7)

- Introducir el bastidor del arco en el tubo de la bolsa de recogida de césped.
- Colocar las orejas de sujeción laterales de la bolsa de recogida de césped sobre el bastidor del arco.
- Colocar la oreja de sujeción inferior de la bolsa de recogida de césped sobre el bastidor del arco.

5.3 Enganchar la bolsa de recogida de césped (fig. 10)

Enganchar la bolsa de recogida de césped montada a los ganchos de plástico (B). Adicionalmente la bolsa de recogida de césped se fija al arco de empuje con la correa suministrada (ver fig. 1).

6. Manejo

6.1 Ajuste de la altura de corte (fig. 8/9)

La altura de corte puede regularse de forma continua en un rango de 15 – 42 mm.

Para ello, colocar el cortacésped sobre una base fija y plana. Abrir las dos tuercas de mariposa (D). Levantar la carcasa por el centro hasta alcanzar la altura de corte deseada. Volver a apretar las dos tuercas de mariposa (D). La altura de corte puede leerse con una escala en la contracuchilla (E).

6.2. Servicio

El cortacésped manual permite cortar césped de hasta aprox. 10 cm de largo. Sin embargo, para conseguir un césped cuidado es preciso mantenerlo constantemente más corto.

Al comienzo del periodo de corte y con superficies de césped recién colocadas, seleccionar una altura de corte relativamente alta e ir reduciéndola paulatinamente en los siguientes cortes. Para mantener el césped bien cuidado, la altura de corte debe ajustarse a aprox. 2,5 cm.

En la medida de lo posible, cortar el césped se-

manalmente. Cortando el césped con frecuencia se fomenta su crecimiento y el césped se vuelve más resistente. Cortar siempre el césped cuando esté relativamente seco. Para conseguir un corte limpio, desplazar el cortacésped en vías lo más rectas posibles y caminando a paso normal. Las vías de corte deben superponerse siempre algunos centímetros para que no queden tiras de césped sin cortar.

7. Mantenimiento, limpieza y pedido de piezas de repuesto

7.1 Limpieza

- Después de utilizar el aparato, limpiarlo con un cepillo o un trapo.
- Mantener el aparato en lugar seco y fuera del alcance de los niños. Para guardar el aparato ahorrando espacio, quitar la bolsa de recogida y poner el arco de empuje en vertical hacia arriba (fig. 11).
- El cuidado regular del cortacésped garantiza no solo que tenga una larga vida útil y rendimiento, sino que también redundará en pro de la facilidad y eficiencia requeridas a la hora de cortar el césped.

7.2 Mantenimiento

- Asegurarse de que todos los elementos de fijación (tornillos, roscas, etc.) estén siempre bien apretados para poder trabajar de forma segura con el cortacésped.
- Cambiar las piezas desgastadas o que presenten daños.
- Es preciso limpiar y a continuación engrasar todos los componentes con rosca, así como las ruedas y los ejes, con el fin de garantizar que tengan una larga vida útil.
- El componente más sometido al desgaste es la cuchilla del husillo de corte. Comprobar regularmente el estado de la cuchilla, del husillo de corte y de la fijación del mismo.
- Si las cuchillas del husillo de corte están desafiladas y se tienen que cambiar, ponerse en contacto con el servicio de asistencia técnica. Utilizar únicamente piezas de recambio originales.

7.2.1 Ajustar la contracuchilla (fig. 10)

Aviso: Llevar guantes protectores.

Advertencia: El ajuste de la contracuchilla (E) sólo debe realizarse antes de la primera puesta en marcha o en caso de que las cuchillas del husillo de corte estén desgastadas.

Abrir a ambos lados las tuercas de ajuste (C) (entrecaras 10) y ajustar la contracuchilla a la posición deseada. La contracuchilla (E) está correctamente ajustada si al girar manualmente hacia delante una rueda es posible cortar un trozo de papel entre la cuchilla del husillo de corte y la contracuchilla.

7.3 Pedido de piezas de recambio:

Al solicitar recambios se indicarán los datos siguientes:

- Tipo de aparato
- No. de artículo del aparato
- No. de identidad del aparato
- No. del recambio de la pieza necesitada.

Encontrará los precios y la información actual en www.isc-gmbh.info

8. Eliminación y reciclaje

El aparato está protegido por un embalaje para evitar daños producidos por el transporte. Este embalaje es materia prima y, por eso, se puede volver a utilizar o llevar a un punto de reciclaje. El aparato y sus accesorios están compuestos de diversos materiales, como, p. ej., metal y plástico. Los aparatos defectuosos no deben tirarse a la basura doméstica. Para su eliminación adecuada, el aparato debe entregarse a una entidad recolectora prevista para ello. En caso de no conocer ninguna, será preciso informarse en el organismo responsable del municipio.

9. Almacenamiento y transporte

Almacenamiento

Guardar el aparato y sus accesorios en un lugar oscuro, seco, protegido de las heladas e inaccesible para los niños. La temperatura de almacenamiento óptima se encuentra entre los 5 y los 30 °C. Guardar el aparato en su embalaje original.

Transporte

- Sujetar el aparato siempre por la empuñadura y no toque la herramienta de corte.
- Poner los dispositivos de protección para el transporte (en caso de existir).
- Proteger el aparato contra daños y fuertes vibraciones, especialmente durante el transporte en vehículos.
- Asegurar el aparato para que no se resbale ni se vuelque.

10. Indicaciones para la eliminación de fallos

Si el aparato se maneja de manera adecuada, no se producirán averías. En caso de avería, comprobar si se trata de alguno de los casos siguientes antes de consultar el servicio técnico posventa.

Problema	Posibles causas	Solución
Ruidos anormales	<ul style="list-style-type: none"> - ¿Hay tornillos o piezas sueltos? - ¿Hay cuerpos extraños en la cuchilla? - ¿Está dañada la cuchilla? - ¿Es incorrecto el ajuste de la cuchilla? 	<ul style="list-style-type: none"> - Apretar los tornillos - Retirar los cuerpos extraños - Encargar la sustitución de la cuchilla - Ajustar la contracuchilla (véase 7.2.1)
Resultado insatisfactorio del corte	<ul style="list-style-type: none"> - ¿Es incorrecto el ajuste de la cuchilla? - ¿Está roma la cuchilla? 	<ul style="list-style-type: none"> - Ajustar la contracuchilla (véase 7.2.1) - Afilar la cuchilla o encargar su sustitución

Sólo está permitido copiar la documentación y documentos anexos del producto, o extractos de los mismos, con autorización expresa de iSC GmbH.

Nos reservamos el derecho a realizar modificaciones técnicas

Información de servicio

En todos los países mencionados en el certificado de garantía disponemos de distribuidores competentes cuyos datos de contacto podrán consultar en dicho certificado. Dichos distribuidores están a su disposición para cualquier asunto relacionado con el servicio como reparación, suministro de piezas de repuesto y desgaste, o con respecto a los materiales de consumo.

Es preciso tener en cuenta, que las siguientes piezas de este producto se someten a desgaste natural o provocado por el uso o que se necesitan las siguientes piezas como materiales de consumo.

Categoría	Ejemplo
Piezas de desgaste*	Husillo de corte
Material de consumo/Piezas de consumo*	
Falta de piezas	

*¡no tiene por qué estar incluido en el volumen de entrega!

En caso de deficiencia o fallo, rogamos que lo registre en la página web www.isc-gmbh.info. Describa exactamente el fallo y responda siempre a las siguientes preguntas:

- ¿Ha funcionado el aparato en algún momento o estaba defectuoso desde el principio?
- ¿Le ha llamado algo la atención antes de surgir el fallo (indicio antes del fallo)?
- ¿Qué fallo de funcionamiento le parece que presenta el aparato (indicio principal)?
Describa ese fallo en el funcionamiento.

Certificado de garantía

Estimado cliente:

Nuestros productos están sometidos a un estricto control de calidad. No obstante, lamentaríamos que este aparato dejara de funcionar correctamente, en tal caso, le rogamos que se dirija a nuestro servicio de atención al cliente en la dirección indicada en la parte inferior de la presente tarjeta de garantía. Con mucho gusto le atenderemos también telefónicamente en el número de servicio indicado a continuación. Para hacer válido el derecho de garantía, proceda de la siguiente forma:

1. Estas condiciones de garantía regulan prestaciones adicionales de garantía que el fabricante abajo mencionado se compromete a otorgar, de manera adicional a la garantía legal, a los compradores de sus nuevos aparatos. Las prestaciones de garantía que le corresponden conforme a ley no se ven afectadas por la presente. Nuestra prestación de garantía es gratuita para usted.
2. La garantía se extiende exclusivamente a defectos en un aparato nuevo adquirido por usted del fabricante abajo mencionado, ocasionados por fallos de material o de producción, y está limitada, según nuestra elección, a la reparación de los defectos o al cambio del aparato.
Es preciso tener en consideración que nuestro aparato no está indicado para un uso comercial, industrial o en taller. Por lo tanto, no procederá un contrato de garantía cuando se utilice el aparato dentro del periodo de garantía en zonas industriales, comerciales o talleres, así como actividades similares.
3. Nuestra garantía no cubre:
 - Daños en el aparato ocasionados por la no observancia de las instrucciones de montaje o por una instalación no profesional, no observancia de las instrucciones de uso (como, p. ej., conexión a una tensión de red o corriente no indicada) o la no observancia de las disposiciones de mantenimiento y seguridad o por la exposición del aparato a condiciones anormales del entorno o por la falta de cuidado o mantenimiento.
 - Daños en el aparato ocasionados por aplicaciones impropias o indebidas (como, p. ej., sobrecarga del aparato o uso de herramientas o accesorios no homologados), introducción de cuerpos extraños en el aparato (como, p. ej., arena, piedras o polvo, daños producidos por el transporte), uso violento o influencias externa (como, p. ej., daños por caídas).
 - Daños en el aparato o en piezas del aparato provocados por el desgaste natural, habitual o producido por el uso.
4. El periodo de garantía es de 24 meses y comienza en la fecha de la compra del aparato. El derecho de garantía debe hacerse válido, antes de finalizado el plazo de garantía, dentro de un periodo de dos semanas una vez detectado el defecto. El derecho de garantía vence una vez transcurrido el plazo de garantía. La reparación o cambio del aparato no conllevará ni una prolongación del plazo de garantía ni un nuevo plazo de garantía ni para el aparato ni para las piezas de repuesto montadas. Esto también se aplica en el caso de un servicio in situ.
5. Para hacer efectivo su derecho a garantía, registre su aparato defectuoso en: www.isc-gmbh.info. Si nuestra prestación de garantía incluye el defecto aparecido en el aparato, recibirá de inmediato un aparato reparado o nuevo de vuelta.

Naturalmente, también solucionaremos los defectos del aparato que no se encuentren comprendidos o ya no se encuentren comprendidos en la garantía, en este caso contra reembolso de los costes. Para ello, envíe el aparato a nuestra dirección de servicio técnico.

Para piezas de desgaste, de repuesto y falta de piezas nos remitimos a las limitaciones de esta garantía conforme a la información de servicio de este manual de instrucciones.

İçindekiler

1. Güvenlik uyarıları
2. Alet açıklaması ve sevkiyatın içeriği
3. Kullanım amacına uygun kullanım
4. Teknik özellikler
5. Çalıştırmadan önce
6. Kullanma
7. Temizleme, Bakım ve Yedek Parça Siparişi
8. Bertaraf etme ve geri kazanım
9. Depolama ve transport
10. Arıza giderme uyarıları



Tehlike! - Yaralanma riskini azaltmak için Kullanma Talimatını okuyunuz

Makinenin çocuklar tarafından kullanılması yasaktır. Makine ile oynamalarını önlemek için çocuklar, makineyi kullanırken gözetim altında tutulmalıdır. Temizleme ve bakım çalışmalarının çocuklar tarafından yapılması yasaktır. Bu makine kısıtlı, fiziksel, sensörük veya zihinsel özelliklere sahip kişiler veya gerekli bilgiye sahip olmayan kişiler kullanılması yasaktır. Bu kişilerin ancak, kendi güvenlikleri için tayin edilmiş görevliler tarafından gözetim altında tutulduğunda veya bu kişiler tarafından makineyi nasıl kullanacaklarına dair bilgi verildiğinde makineyi kullanmaların izin verilmiştir.

Tehlike!

Yaralanmaları ve hasarları önlemek için aletlerin kullanımında bazı iş güvenliği önlemlerinin alınması gereklidir. Bu nedenle Kullanma Talimatını / Güvenlik Uyarılarını dikkatlice okuyun. İçerdiği bilgilere her zaman ulaşabilmek için kullanma talimatını iyi bir yerde saklayın. Aleti kullanmak için başka kişilere verdiğinizde bu Kullanma Talimatını / Güvenlik Uyarılarını da birlikte verin. Firmamız, kullanma talimatına riayet etmemekten kaynaklanan iş kazaları ve hasarlardan herhangi bir sorumluluk üstlenmez.

1. Güvenlik uyarıları

Güvenlik uyarıları ekteki kitapçıkta bulunur!

Tehlike!

Tüm güvenlik bilgileri ve talimatları okuyunuz. Güvenlik bilgileri ve talimatlarda belirtilen direktiflere aykırı hareket edilmesi sonucunda elektrik çarpması, yangın ve/veya ağır yaralanmalar meydana gelebilir. **Gelecekte kullanmak üzere tüm güvenlik bilgileri ve talimatları saklayın.**

Alet üzerindeki uyarı etiketlerinin açıklaması (bkz. Şekil 12)

- 1 „İkaz - Yaralanma riskini azaltmak için Kullanma Talimatını okuyunuz“
- 2 Dikkat! Yakındaki insanları ve hayvanları tehlikeli bölgeden uzak tutunuz!
- 3 Dikkat! - Keskin bıçaklar
- 4 Dönen bıçaklara dikkat ediniz. Alet çalışırken ellerinizi ve ayaklarınızı deliklere sokmayın.

2. Alet açıklaması ve sevkiyatın içeriği**2.1 Alet açıklaması (Şekil 1)**

1. Dömen
2. Makara
3. Tekerlek
4. Gövde
5. Çim toplama torbası
6. Tutma kayışı

2.2 Sevkiyatın içeriği (Şekil 2)

11. El çim biçme aleti (ön monteli)
12. Üst dömen bölümü
13. Dömen uzatması (2 adet)
14. Alt dömen bölümü A
15. Alt dömen bölümü B
16. Çember çerçevesi
17. Tutma kayışlı çim toplama torbası
18. Civata M6 x 30 (4 adet)
19. Civata M6 x 25 (4 adet)
20. Somun M6
Orijinal kullanma talimatı
Güvenlik uyarıları

Satın almış olduğunuz ürünün eksik parçası olup olmadığını sevkiyatın içeriği listesi ile kontrol edin. Herhangi bir parçanın eksik olması durumunda ürünü satın aldıktan sonra en geç 5 iş günü içinde geçerli fiş veya faturayı ibraz ederek servis merkezine veya aleti satın aldığınız mağazaya başvurun. Bu konuda kullanma talimatının sonunda bulunan servis bilgilerindeki garanti hizmetleri tablosunu dikkate alınız.

- Ambalajı açın ve aleti dikkatlice ambalajın içinden çıkarın.
- Ambalaj malzemelerini ve ambalaj ve transport emniyetlerini sökün (bulunması halinde).
- Ambalaj içindeki parçaların eksik olup olmadığını kontrol edin.
- Alet ve aksesuar parçalarının transport esnasında hasar görüp görmediğini kontrol edin.
- Garanti süresi doluncaya kadar mümkün olduğunda ambalaj malzemelerini saklayın.

Tehlike!

Alet ve ambalaj malzemeleri oyuncak değildir! Çocukların plastik poşet, folyo ve küçük parçalar ile oynaması yasaktır! Çocukların küçük parçaları yutma ve poşetler nedeniyle boğulma tehlikesi vardır!

3. Kullanım amacına uygun kullanım

El çim biçme aleti çim biçme işlemi için tasarlanmıştır.

El çim biçme aleti özel ev ve hobi bahçelerindeki kullanım için tasarlanmıştır. El çim biçme aleti ot ve çim alanlarının bakımında yapılan çalışmaları kapsar. Fakat bu alet kamuya açık alanlar, parklar, spor kompleksleri, tarım ve orman işletmelerindeki kullanımları kapsamaz.

Dikkat! Kullanıcının bedensel açıdan tehlike altında olmaması için sarmaşık tipi çalı ve çiçekler veya çatı üzerindeki veya balkondaki kasalar içinde bulunan çimlerin el çim biçme aleti ile kesilmesi yasaktır.

Makine yalnızca kullanım amacına göre kullanılacaktır. Kullanım amacının dışındaki tüm kullanımlar makinenin kullanılması için uygun değildir. Bu tür kullanım amacı dışındaki kullanımlardan kaynaklanan hasar ve yaralanmalarda, yalnızca kullanıcı/işletici sorumlu olup üretici firma sorumlu tutulamaz.

Lütfen cihazlarımızın ticari, zanaatkarlar veya endüstriyel kullanım için uygun olmadığını ve bu kullanımlar için tasarlanmadığını dikkate alın. Alet ticari, zanaatkarlar veya endüstriyel veya benzer kullanımlarda kullanılmasından kaynaklanan hasarlar garanti kapsamına dahil değildir.

4. Teknik özellikler

Çalışma yüksekliği:30 cm
Kesim yüksekliği: 15 – 42 mm
Ağırlık: 6,5 kg

5. Çalıştırmadan önce

İkaz! Bütün montaj ve bakım çalışmalarında koruyucu eldiven takın.

5.1 Biçme aletinin montajı

Şekil 3: Üst dümen bölümünü (12) her iki dümen uzatması (13) ile birleştirin. Bu işlemde iki civata M6x25 (19) ve iki somun M6 (20) kullanın.

Şekil 4: Alt dümen bölümünü A (14), alt dümen bölümünü B (15) ve her iki dümen uzatmasını (13) ile birleştirin. Bu işlemde dört civata M6x30 (18), iki civata M6x25 (19) ve iki somun M6 (20) kullanın.

Şekil 5: Önce bir alt dümen bölümünü biçme aletine takın, sonra dümeni bir miktar bastırın ve sonra diğer tarafı takın.

5.2 Çim toplama torbasının montajı (Şekil 6 / 7)

- Çember çerçeveyi çim toplama torbası borusunun içine yerleştirin.
- Çim toplama torbasının yan sabitleme kanatlarını çember çerçeve üzerine geçirin.
- Çim toplama torbasının alt sabitleme kanadını çember çerçeve üzerine geçirin.

5.3 Çim toplama torbasının takılması (Şekil 10)

Montajı tamamlanmış çim toplama torbasını plastik kancaya (B) asın. Çim toplama torbası ek olarak, makine ile birlikte gönderilen kayış ile dümene sabitlenir (bkz. Şekil 1).

6. Kullanma

6.1 Kesim yüksekliğini ayarlama (Şekil 8/9)

Kesim yüksekliği 15-42 mm arasında kademesiz olarak ayarlanabilir.

Ayarlamayı yapmak için çim biçme makinesi düz bir zemine koyun. Her iki kelebek somunu (D) açın. Makinenin gövdesini, istenilen kesim yüksekliğine erişilinceye kadar kaldırın. Her iki kelebek somunu (D) tekrar sıkın. Ayarlanmış olan kesim yüksekliği bir metre ile karşı bıçakta (E) kontrol edilebilir.

6.2 Çalıştırma

El çim biçme aleti ile azami 10cm uzunluğundaki çimler kesilebilir. Çim alanının bakımlı görünmesi istendiğinde çimlerin daha kısa tutulması gerekir. Kesme mevsiminin başında ve yeni ekilen çim alanlarında kesim yüksekliği nispeten yüksek tutulur ve sonraki kesimlerde bu kesim yüksekliği yavaş yavaş azaltılır. İyi ve bakımlı bir çim alanı için kesim yüksekliği ayarı yaklaşık 2,5 cm olmalıdır.

Çimlerinizi mümkün olduğunca haftada bir kesin. Sık yapılan kesimlerde çim kısa yapılı kalır ve daha dirençli olur. Çimleri daima kuru duruma dayken kesin. Düzgün bir kesim yapmak için aleti mümkün olduğunca düz yönde ilerletin ve kesilmemiş şerit kalmaması için birkaç santimetre üst üste kesim yapın.

7. Temizleme, Bakım ve Yedek Parça Siparişi

7.1 Temizleme

- Aleti kullandıktan sonra fırça veya bez ile temizleyin.
- Aleti, kuru ve çocukların erişemeyeceği bir yerde saklayın. Yerden tasarruf sağlayacak şekilde saklama için çim toplama torbasını sökebilir ve dümeni dikey konuma getirebilirsiniz (Şekil 11).
- Çim biçme aletinin düzenli şekilde temizlenmesi kullanım ömrünün uzun olması ve performansının yüksek kalmasını sağlayarak çimlerinizin düzenli ve kolay kesilmesini mümkün kılar.

7.2 Bakım

- Bütün sabitleme elemanlarının (civata, somun, vs.) daima sıkı durumda olmasını sağlayın, böylece aletinize daima güvenli şekilde çalışmanız mümkün olur.
- Aşınmış veya hasarlı parçaları değiştirin.
- Uzun kullanım ömrünü muhafaza etmek için civata ile bağlanmış olan bütün parçalar, tekerlek ve akslar temizlenecek ve arkasından yağlanacaktır.
- En yoğun aşınmaya maruz kalan parça bıçak milinin bıçağıdır. Bıçak milinin bıçağını ve sabitlemesini düzenli olarak kontrol edin.
- Bıçak milinin bıçakları köreltiğinde ve değiştirilmesi gerektiğinde Müşteri Hizmetlerimize başvurun. Sadece orijinal yedek parça kullanın.

7.2.1 Karşı bıçağı ayarlama (Şekil 10)

İkaz! Korumayı eldiven takın.

Uyarı: Karşı bıçağı (E) ayarlanması sadece ilk işletmeye alma öncesinde veya bıçak silindiri bıçağı aşındığında yapılacaktır.

Her iki taraftaki ayar somunlarını (C) (10'luk anahtar) açın ve karşı bıçağı istenilen pozisyona ayarlayın. Elinizle bir tekeri ileri yönde döndürdüğünüzde bıçak mili bıçakları arasında bir parça kağıt kesildiğinde karşı bıçak (E) ayarı doğru yapılmıştır.

7.3 Yedek parça siparişi:

Yedek parça siparişi yapılırken şu bilgiler verilmelidir:

- Cihaz tipi
- Cihazın ürün numarası
- Cihazın kod numarası
- İstenilen yedek parçanın yedek parça numarası

Güncel bilgiler ve fiyatlar internette www.isc-gmbh.info sayfasında açıklanmıştır.

8. Bertaraf etme ve geri kazanım

Transport hasarlarını önlemek için alet bir ambalaj içinde sevk edilir. Bu ambalaj hammaddedir ve böylece geri kazanılabilir veya geri kazanım sistemine iade edilebilir. Alet ve aksesuarları örneğin metal ve plastik gibi çeşitli malzemelerden meydana gelir. Arızalı parçaları evsel atıkların atıldığı çöpe atmayın. Alet, yönetmeliklere uygun şekilde bertaraf edilmesi için özel atık toplama merkezlerine teslim edilmelidir. Bu atık toplama merkezlerinin nerede olduğunu yerel yönetimlerden öğrenebilirsiniz.

9. Depolama ve transport

Depolama

Aleti ve aksesuarlarını karanlık, kuru ve dona karşı korunaklı ve çocukların erişemeyeceği bir yerde saklayın. Optimal depolama sıcaklığı 5 °C ve 30 °C arasındadır. Makineyi orijinal ambalajı içinde saklayın.

Transport

- Aleti daima sapından tutarak taşıyın, elinizi bıçak içine sokmayın.
- Bulunması halinde transport koruma tertibatlarını takın.
- Aleti özellikle taşıma esnasında araç üzerinde oluşabilecek darbe ve güçlü titreşimlere karşı koruyun.
- Aleti kaymaya ve devrilmeye karşı emniyet altına alın.

10. Arıza giderme uyarıları

Alet doğru kullanıldığında herhangi bir arıza oluşmaz. Arıza meydana geldiğinde Müşteri Hizmetlerimize başvurmadan önce aşağıdaki noktaları kontrol edin.

Problem	Olası sebebi	Giderilmesi
Anormal çalışma sesi	<ul style="list-style-type: none">- Civatalar/parçalar gevşek?- Bıçak içine yabancı madde girmiş?- Bıçak hasarlı?- Bıçak ayarı yanlış?	<ul style="list-style-type: none">- Civataları sıkın- Yabancı maddeyi temizleyin- Bıçağın değiştirilmesini sağlayın- Karşı bıçağı ayarlayın (bkz. 7.2.1)
Kesim sonucu tatmin edici değil	<ul style="list-style-type: none">- Bıçak ayarı yanlış?- Bıçak körelmiş?	<ul style="list-style-type: none">- Karşı bıçağı ayarlayın (bkz. 7.2.1)- Bıçağın bilenmesini veya değiştirilmesini sağlayın

Ürünlerinin dokümantasyonu ve evraklarının kısmen olsa dahi kopyalanması veya başka şekilde çoğaltılması, yalnızca iSC GmbH firmasının özel onayı alınmak şartıyla serbesttir.

Teknik değişiklikler olabilir

Servis Bilgileri

Garanti Belgesinde belirttiğimiz ülkelerde uzman servis partnerleri ile birlikte çalışırız, bu partnerlerin irtibat bilgileri Garanti Belgesinde açıklanmıştır. Onarım, yedek parça ve sarf malzemesi ihtiyaçlarında bu partner kuruluşlarımız sizlere memnuniyetle yardımcı olacaktır.

Bu ürünümüzde aşağıda açıklanan parçalar doğal veya kullanımdan kaynaklanan bir aşınmaya maruz kalırlar ve aşağıda açıklanan sarf malzemelerine ihtiyaç duyulur.

Kategori	Örnek
Aşınma parçaları*	Bıçak mili
Sarf malzemesi/Sarf parçaları*	
Eksik parçalar	

* sevkiyatın içeriğine dahil olması zorunlu değildir!

Ayıplı mal veya eksik parça söz konusu olduğunda durumu internette www.isc-gmbh.info sayfasına bildirmenizi rica ederiz. Arıza bildiriminizde arızayı ayrıntılı olarak açıklayın ve bunun için aşağıda açıklanan soruları cevaplayın:

- Alet hiç bir kez çalıştı mı yoksa baştan beri mi arızalıydı?
- Arıza meydana gelmeden önce herhangi anormal bir durum dikkatinizi çekti mi (arıza öncesi semptomları)?
- Sizce aletin arızalı ana işlevi nedir (ana semptom)?
Bu işlevi açıklayınız.

Garanti belgesi

Sayın Müşterimiz,

ürünlerimiz üretim esnasında sıkı bir kalite kontrolden geçirilir. Buna rağmen alet veya cihazınız tam doğru şekilde çalışmadığında ve bozulduğunda bu durumdan çok üzgün olduğumuzu belirtir ve bozuk olan aleti Garanti Belgesi üzerinde açıklanan adrese göndermenizi veya aleti satın aldığınız mağazaya başvurmanızı rica ederiz. Garanti haklarından faydalanmak için aşağıdaki kurallar geçerlidir:

1. Bu garanti koşulları, ilgili üretici firmanın yasal garanti hükümlerine ek olarak müşterilerine tanıdığı ek maddeleri düzenler. Kanuni Garanti Haklarınız bu Garanti düzenlemesinden etkilenmez ve saklı kalır. Garanti kapsamında sunduğumuz hizmetler ücretsizdir.
2. Söz konusu garanti hizmeti kapsamı sadece ilgili üretici firmadan satın aldığınız yeni alet için geçerli olup malzeme veya imalat hatasını kapsar. Ayıplı malın telafisi, ilgili arızanın giderilmesi veya aletin yenisi ile değiştirilmesi ile sınırlıdır ve bu seçim firmamıza aittir. Aletlerimizin ve cihazlarımızın ticari ve endüstriyel kullanım amacı için tasarlanmadığını lütfen dikkate alınız. Bu nedenle aletin ticari ve endüstriyel işletmelerde kullanılması veya benzer çalışmalarda çalıştırılması durumunda Garanti Sözleşmesi geçerli değildir.
3. Garanti kapsamına dahil olmayan durumlar:
 - Montaj talimatına veya yönetmeliklere aykırı yapılan montajlardan ve tesisatlardan kaynaklanan hasarlar, kullanma talimatına riayet etmeme nedeniyle oluşan hasarlar (örneğin yanlış bir şebeke gerilimine veya akım türüne bağlama gibi), kullanım amacına veya talimatlara aykırı kullanımdan kaynaklanan hasarlar veya bakım ve güvenlik talimatlarına riayet edilmemesinden kaynaklanan hasarlar veya aletin anormal çevre koşullarına maruz bırakılması veya bakım ve temizlik çalışmalarının yetersiz olmasından kaynaklanan hasarlar.
 - Kullanım amacına veya talimatlara aykırı kullanımdan kaynaklanan hasarlar (örneğin alete aşırı yüklenme veya kullanımına izin verilmeyen alet veya aksesuar), aletin/cihazın içine yabancı maddenin girmesi (örneğin kum, taş veya toz, transport hasarları), zor kullanma veya harici zorlamalardan kaynaklanan hasarlar (örneğin aşağı düşme nedeniyle oluşan hasar).
 - Kullanıma bağlı olağan veya diğer doğal aşınma nedeniyle oluşan hasarlar.
4. Garanti süresi 24 aydır ve garanti süresi aletin satın alındığı tarihte başlar. Arızayı tespit ettiğinizde garanti hakkından faydalanma talebi, garanti süresi dolmadan iki hafta önce bildirilmelidir. Garanti süresi dolduktan sonra garanti hakkından faydalanma talebinde bulunulamaz. Aletin onarılması veya değiştirilmesi garanti süresinin uzamasına yol açmaz ayrıca verilen Servis Hizmetleri için de geçerlidir.
5. Garanti hakkından faydalanmak için arızalı aleti www.isc-gmbh.info sayfasına bildirin. Aletin arızası garanti kapsamına dahil olduğunda size en kısa zamanda onarılmış veya yeni bir alet gönderilecektir.

Ayrıca garanti kapsamına dahil olmayan veya garanti süresi dolan arızaları ücreti karşılığında memnuniyetle onarıyoruz. Bunun için aleti lütfen Servis adresimize gönderin.

Aşınma, sarf ve eksik parçalar için bu Kullanma Talimatının servis bilgileri bölümündeki garanti koşullarında belirtilen kısıtlamalara atıfta bulununuz.



A series of horizontal lines for writing, starting from the top right and extending down to the bottom of the page.



EH 06/2015 (01)

