

Einhell

TH-HA 2000/1

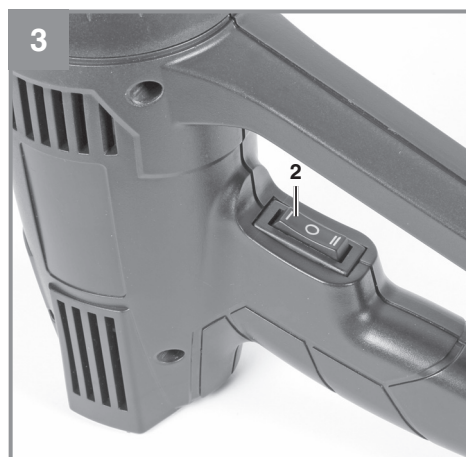
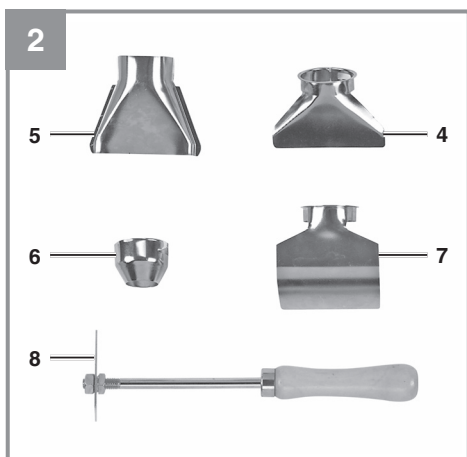
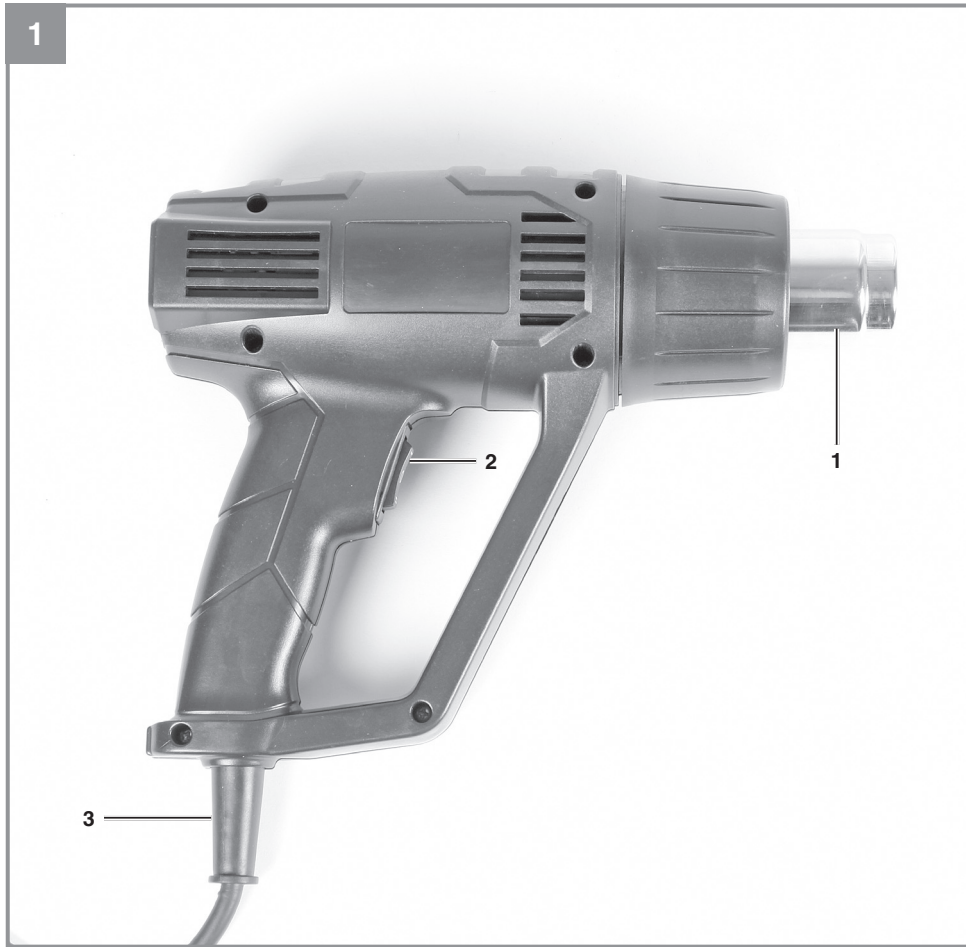
-
- DK/** Original betjeningsvejledning
N Varmluftpistol
- S** Original-bruksanvisning
Varmluftspistol
- FIN** Alkuperäiskäyttöohje
Kuumailmapuhallin
- RUS** Оригинальное руководство по
эксплуатации
Технический фен
- EE** Originaalkasutusjuhend
Kuumaõhupüstol
- LV** Oriģinālā lietošanas instrukcija
Karstā gaisa plūsmas ģenerators
- LT** Originali naudojimo instrukcija
Orapūtė



Art.-Nr.: 45.201.79



I.-Nr.: 21041





Fare! - Læs betjeningsvejledningen for at reducere risikoen for personskade



Dyseudgangen skal være mindst 7 cm fra arbejdsområdet, da luftophobningen, der opstår under arbejdet, kan beskadige apparatet.

Fare!

Ved brug af el-værktøj er der visse sikkerhedsforanstaltninger, der skal respekteres for at undgå skader på personer og materiel. Læs derfor betjeningsvejledningen / sikkerhedsanvisningerne grundigt igennem. Opbevar betjeningsvejledningen et praktisk sted, så du altid kan tage den frem efter behov. Husk at lade betjeningsvejledningen / sikkerhedsanvisningerne følge med værktøjet, hvis du overdrager det til andre. Vi fraskriver os ethvert ansvar for skader på personer eller materiel, som måtte opstå som følge af, at anvisningerne i denne betjeningsvejledning, navnlig vedrørende sikkerhed, tilsidesættes.

1. Sikkerhedsanvisninger

Relevante sikkerhedsanvisninger finder du i det medfølgende hæfte.

Fare!

Læs alle sikkerhedsanvisninger og øvrige anvisninger. Følges anvisningerne, navnlig sikkerhedsanvisningerne, ikke nøje som beskrevet, kan elektrisk stød, brand og/eller svære kvæstelser være følgen. **Alle sikkerhedsanvisninger og øvrige anvisninger skal gemmes.**

Yderligere sikkerhedsanvisninger:

- Forvis Dem om, at tænd/sluk-kontakten er i midterstilling, før De sætter netstikket i stik-kontakten.
- **Dysen opvarmes til ca. 600 °C. Forsigtig: Risiko for forbrændinger! Bær beskyttelseshandsker og -briller. Dysen må ikke berøres under arbejdet.**
- Lad varmpistolen afkøle helt, før den lægges væk.
- Apparatet må aldrig udsættes for regn eller fugt. Bør opbevares på et tørt sted.
- Lad aldrig apparatet ligge uden opsyn. Hold børn på afstand af apparatet.
- **Ret aldrig luftstrømmen mod mennesker eller dyr. Apparatet må ikke benyttes til at tørre klæder eller hår. Varmluftblæseren må ikke benyttes som fontører.**
- Apparatet må ikke anvendes i nærheden af letantændelige og eksplosive stoffer og dampe.
- Sæt aldrig hindringer for den frie luftstrøm ved at tilstoppe eller tildække luftudtaget.
- Brug kun producentens originale tilbehørsdele og reservedele.

- Undlad at bære løstsiddende klæder eller smykker. Brug skridsikre sko og tag hårne på, hvis De har langt hår. Sørg for at stå stabilt under arbejdet.
- Brug aldrig apparatet i våde omgivelser eller i områder med stor luftfugtighed (badeværelser, sauna osv.).
- Kontrollér arbejdsområdet for letantændelige stoffer og materialer, før De benytter varmluftpistolen.
- Bær aldrig varmluftpistolen i ledningen.
- Brug kun forlængerkabler med et mindstekvadrat på 1,5 mm².
- Reparationer (f. eks. udskiftning af netledningen) må kun udføres af en elektriker.
- Brug ikke kemiske fjernere eller opløsningsmidler samtidigt med varmluftpistolen.
- Rens dysen, hvis den er snavset.
- Sørg for, at åbningerne for luftindtaget og luftudtaget altid er rene og smudsfrige.
- Ved fjernelse af maling kan der opstå sundhedsskadelige og/eller giftige dampe. Ved arbejde indendørs skal De altid sørge for tilstrækkelig udluftning.
- Ret aldrig varmluften direkte mod en rude eller andre glasflader.
- Maskinen må ikke betjenes af personer (inkl. børn) med begrænsede fysiske eller sensoriske færdigheder, eller personer, der ikke er i psykisk balance. Manglende erfaring og kendskab til maskinens anvendelse fratager ligeledes en person retten til at arbejde med maskinen, med mindre arbejdet sker under opsyn eller efter grundig instruktion. Pas på, at børn ikke leger med maskinen.
- Fare for brand, hvis apparatet ikke omgås med forsigtighed.
- Vær forsigtig ved brug af apparaterne i nærheden af brændbare materialer. Ret ikke apparatet ind på det samme sted for længe ad gangen.
- Brug ikke apparatet i eksplosiv atmosfære.
- Varme kan ledes til brændbare materialer, som er skjulte.
- Efter brug anbringes apparatet i standeren og køler af, inden det pakkes væk.
- Lad ikke apparatet være uden opsyn, mens det er i drift.

2. Produktbeskrivelse og leveringsomfang

2.1 Produktbeskrivelse (fig. 1/2)

1. Dyse
2. Tænd/Sluk-knap med 3 trin
3. Netkabel
4. Stråledyse
5. Bredstråledyse
6. Reduktionsdyse
7. Reflektordyse
8. Farveskraber

2.2 Leveringsomfang

- Åbn pakken, og tag forsigtigt maskinen ud af emballagen.
- Fjern emballagematerialet samt emballage- og transportsikringer (hvis sådanne forefindes).
- Kontroller, at der ikke mangler noget.
- Kontroller maskine og tilbehør for transports-kader.
- Opbevar så vidt muligt emballagen indtil garantiperiodens udløb.

Fare!

Maskinen og emballagematerialet er ikke legetøj! Børn må ikke lege med plastikposer, folier og smådele! Fare for indtagelse og kvælning!

- Original betjeningsvejledning
- Sikkerhedsanvisninger

3. Formålsbestemt anvendelse

Varmepistolen er beregnet til opvarmning af krympeslanger, fjernelse af farver og svejsning og formgivning af kunststoffer.

Saven må kun anvendes i overensstemmelse med dens tiltænkte formål. Enhver anden form for anvendelse er ikke tilladt. Vi fraskriver os ethvert ansvar for skader, det være sig på personer eller materiel, som måtte opstå som følge af, at maskinen ikke er blevet anvendt korrekt. Ansvaret bæres alene af brugeren/ejeren.

Bemærk, at vore produkter ikke er konstrueret til erhvervsmæssig, håndværksmæssig eller industriel brug. Vi fraskriver os ethvert ansvar, såfremt produktet anvendes i erhvervsmæssigt, håndværksmæssigt, industrielt eller lignende øjemed.

4. Tekniske data

Netspænding: 230/240 V~ 50 Hz
 Optagen effekt: 2000 W
 Temperatur: 350°C / trin 1
 550°C / trin 2
 Luftmængde: 300 l/min / trin 1
 500 l/min / trin 2
 Kapslingsklasse: II/□
 Vægt: 0,7 kg

5. Inden ibrugtagning

Inden du slutter høvlen til strømforsyningsnettet, skal du kontrollere, at dataene på mærkepladen stemmer overens med netdataene.

6. Betjening

Vigtigt!

Der kan trænge lidt røg ud af apparatet efter brug første gang. Dette er helt normalt.

6.1 Tænd/Sluk-knap med 3 trin (fig. 3)

Vælg den ønskede arbejdstemperatur og luftmængde med tænd/sluk-knappen (2).

Inden for kort tid når varmluftpistolen op på arbejdstemperatur.

Position 1:

1. trin – 350°C / 300 liter/min.

Midterposition:

Apparatet er slukket.

Position 2:

2. trin – 550°C / 500 liter/min.

6.2 Mulige anvendelser for varmluftpistolen:

- Fjernelse af maling og lak. **Forsigtig: Ved fjernelse af maling og lak kan der udvikles sundhedsskadelige og/eller giftige dampe. Sørg for tilstrækkelig udluftning.**
- Fjernelse af klistermærker og dekorationer
- Løsgørelse af rustne eller fastsiddende møtrikker og metalskruer
- Optøning af tilfrosne rør, dørlåse, osv. Vigtigt: Plastic- og kunststofrør må ikke optøes på denne måde.
- Fremhævelse af naturlige årestrukturer i træflader før bejdsning eller lakering.

- Krympning af PVC-emballeringsfolier og isoleringsrør
- Voksning og afvoksning af ski

Pas på: Stærk varmepåvirkning medfører forhøjet brand- og eksplosionsfare! Ventilér arbejdspladsen godt. De gasser og dampe, der opstår, kan være sundhedsskadelige og/eller giftige.

6.3 Valg af dyse:

- Stråledysen (4) beskytter gennem omstyring af varmluften f.eks. glasrunder mod at blive overophedede. Fjernelse af farver.
- Bredstråledysen (5) giver en jævn luftfordeling ved små flader
- Reduktionsdysen (6) benyttes til målrettet varmestråling ved hjørner og lodning
- Reflektordysen (7) benyttes til lodning og formgivning af rør, til optøning af vandledninger og til skrumpning af isoleringslanger

6.4 Beskyttelse mod overophedning

Produktet er udstyret med en termokontakt for at undgå overophedning. Ved for høje temperaturer inde i produktet slukker denne for varmeelementet, mens ventilatoren fortsætter med at køre. Så snart temperaturen befinder sig i det normale område igen, tændes varmeelementet.

7. Udskiftning af nettilslutningsledning

Fare!

Hvis produktets nettilslutningsledning beskadiges, skal den skiftes ud af producenten eller dennes kundeservice eller af person med lignende kvalifikationer for at undgå fare for personskade.

8. Rengøring, vedligeholdelse og reservedelsbestilling

Fare!

Træk stikket ud af stikkontakten inden vedligeholdelsesarbejde.

8.1 Rengøring

- Hold så vidt muligt beskyttelsesanordninger, luftsprækker og motorhuset fri for støv og snavs. Gnid maskinen ren med en ren klud, eller foretag trykluftudblæsning med lavt tryk.
- Vi anbefaler, at maskinen rengøres hver gang

efter brug.

- Rengør af og til maskinen med en fugtig klud og lidt blød sæbe. Undgå brug af rengørings- eller opløsningsmiddel, da det vil kunne ødelægge maskinens kunststofdele. Pas på, at der ikke kan trænge vand ind i maskinens indvendige dele. Trænger der vand ind i et el-værktøj, øger det risikoen for elektrisk stød.

8.2 Vedligeholdelse

Der findes ikke yderligere dele, som skal vedligeholdes inde i maskinen.

8.3 Reservedelsbestilling:

Ved bestilling af reservedele skal følgende oplyses:

- Savens type.
- Savens artikelnummer.
- Savens identifikationsnummer.
- Nummeret på den nødvendige reservedel.

Aktuelle priser og øvrige oplysninger finder du på internetadressen www.Einhell-Service.com

9. Bortskaffelse og genanvendelse

Produktet leveres indpakket for at undgå transportskader. Emballagen består af råmaterialer og kan genanvendes eller indleveres på genbrugsstation. Produktet og dets tilbehør består af forskelligartede materialer, f.eks. metal og plast. Defekte produkter må ikke smides ud som almindeligt husholdningsaffald. For at sikre en fagmæssig korrekt bortskaffelse skal produktet indleveres på et affaldsdepot. Hvis du ikke har kendskab til lokalt affaldsdepot, så kontakt din kommune.

10. Opbevaring

Maskinen og dens tilbehør skal opbevares på et mørkt, tørt og frostfrit sted uden for børns rækkevidde. Den optimale lagertemperatur ligger mellem 5 og 30°C. Opbevar el-værktøjet i den originale emballage.



Kun for EU-lande

Smid ikke el-værktøj ud som almindeligt husholdningsaffald!

I medfør af Rådets direktiv 2012/19/EF om affald af elektrisk og elektronisk udstyr og dets omsættelse i den nationale lovgivning skal brugt el-værktøj indsamles separat og indleveres til videreanvendende formål på miljømæssig forsvarlig vis.

Recycling-alternativ til tilbagesendelse:

Ejeren af el-værktøjet er – med mindre denne tilbagesender maskinen – forpligtet til at bortskaffe maskinen og dens dele ifølge miljøforskrifterne. Den brugte maskine kan indleveres hos en genbrugsstation – spørg evt. personalet her, eller forhør dig hos din kommune. Tilbehør og hjælpemidler, som følger med maskinen, og som ikke indeholder elektriske dele, er ikke omfattet af ovenstående.

Genoptryk eller anden kopiering af dokumentation og følgedokumenter til produkter, også i uddrag, er kun tilladt med udtrykkelig tilladelse fra Einhell Germany AG.

Ret til tekniske ændringer forbeholdes

Serviceinformationer

I alle lande, der er nævnt i garantibeviset, råder vi over kompetente servicepartnere, hvis kontaktdata fremgår af garantibeviset. De står til din rådighed i forbindelse med enhver form for service som f.eks. reparation, anskaffelse af reservedele og sliddele eller køb af forbrugsmaterialer.

Vær opmærksom på, at følgende dele på produktet slides som følge af brug eller udsættes for naturligt slid resp. at følgende dele anses som forbrugsmaterialer.

| Kategori | Eksempel |
|----------------------------------|----------|
| Sliddele* | |
| Forbrugsmateriale/ forbrugsdele* | dyser |
| Manglende dele | |

* er ikke nødvendigvis indeholdt i leveringsomfanget!

Konstateres mangler eller fejl, bedes du melde fejlen på internettet under www.Einhell-Service.com. Det er vigtigt at beskrive fejlen så nøjagtigt som muligt og i hvert fald besvare følgende spørgsmål:

- Har produktet fungeret, eller var det defekt fra begyndelsen?
- Har du bemærket noget usædvanligt, inden defekten opstod (symptom før defekt)?
- Hvilken fejlfunktion mener du, at produktet er berørt af (hovedsymptom)?
Beskriv venligst fejlfunktionen.

Garantibevis

Kære kunde!

Vore produkter er underlagt en streng kvalitetskontrol. Hvis produktet alligevel på et tidspunkt skulle udvise fejl, beklager vi naturligvis dette, i dette tilfælde beder vi dig kontakte vores kundeservice på adressen, som er anført på dette garantibevis. Du kan naturligvis også ringe til os på det anførte servicenummer. For indfrielse af garantikrav gælder følgende:

1. Disse garantibetingelser retter sig udelukkende til forbrugere, dvs. naturlige personer, der hverken vil bruge dette produkt i forbindelse med udøvelse af deres erhvervsmæssige eller andet selvstændigt arbejde. Disse garantibetingelser regulerer ekstra garantiydelse, som nedenstående producent lover købere af sine nye apparater som supplement til den lovfastsatte garanti. Garantibestemmelser fastsat ved lov berøres ikke af nærværende garanti. Vores garantiydelse er gratis.
2. Garantiydelsen dækker udelukkende mangler på et nyt apparat fra nedenstående producent, der skyldes materiale- eller produktionsfejl, og vi har ret til at vælge, om sådanne mangler afhjælpes på produktet, eller om produktet udskiftes.
Bemærk, at vore produkter ikke er konstrueret til erhvervsmæssig, håndværksmæssig eller faglig brug. Garantien dækker således ikke forhold, hvor produktet er blevet brugt i erhvervsmæssige, håndværksmæssige eller faglige virksomheder eller er blevet udsat for lignende belastning.
3. Garantien dækker ikke følgende:
 - Skader på produktet som følge af tilsidesættelse af montagevejledningens anvisninger eller som følge af usagkyndig installation, tilsidesættelse af brugsanvisningen (f.eks. tilslutning til forkert netspænding eller strømtype) eller tilsidesættelse af vedligeholdelses- og sikkerhedsforskrifter eller som følge af at produktet udsættes for ikke normale miljøbetingelser eller manglende pleje og vedligeholdelse.
 - Skader på produktet som følge af misbrug eller usagkyndig anvendelse (f.eks. overbelastning af produktet eller brug af værktøj eller tilbehør, som ikke er godkendt), indtrængen af fremmedlegemer i produktet (f.eks. sand, sten eller støv, transportskader), brug af vold eller eksterne påvirkninger udefra (f.eks. fordi produktet tabes).
 - Skader på produktet eller dele af produktet, der skyldes almindelig brug, normalt eller andet naturligt slid.
4. Garantiperioden udgør 24 måneder at regne fra købsdatoen. Garantikrav skal gøres gældende inden garantiperiodens udløb og inden for to uger, efter at defekten er blevet konstateret. Garantikrav kan ikke gøres gældende efter garantiperiodens udløb. Reparation eller udskiftning af produktet medfører ikke forlængelse af garantiperioden, heller ikke for eventuelt indbyggede reservedele. Dette gælder også servicearbejder, der foretages på stedet.
5. Hvis du ønsker at gøre brug af garantien, bedes du melde det defekte produkt til: www.Einhell-Service.com. Sørg for at have købskvitteringen eller anden form for dokumentation af købet af det nye apparat ved hånden. Apparater, der sendes ind uden passende dokumentation eller uden typeskilt, er udelukket fra garantiydelsen på grund af manglende identificering. Er defekten omfattet af garantien, vil produktet omgående blive repareret og returneret, eller du vil modtage et helt nyt.

Mod betaling udbedrer vi naturligvis også gerne defekter på produktet, som ikke/ikke længere er omfattet af garantien. Du skal blot indsende produktet til vores serviceadresse.

Hvad angår slid- og forbrugsdele samt manglende dele henviser vi til garantiens indskrænkninger i henhold til serviceinformationerne i nærværende betjeningsvejledning.



Fara! - Läs igenom bruksanvisningen för att sänka risken för skador



Munstyckets utgång måste vara minst 7 cm från arbetsstycket som ska bearbetas eftersom luftmängden som ansamlas kan skada pistolen.

Fara!

Innan maskinen kan användas måste särskilda säkerhetsanvisningar beaktas för att förhindra olyckor och skador. Läs därför noggrant igenom denna bruksanvisning och dessa säkerhetsanvisningar. Förvara dem på ett säkert ställe så att du alltid kan hitta önskad information. Om maskinen ska överlåtas till andra personer måste även denna bruksanvisning och dessa säkerhetsanvisningar medfölja. Vi övertar inget ansvar för olyckor eller skador som har uppstått om denna bruksanvisning eller säkerhetsanvisningarna åsidosätts.

1. Säkerhetsanvisningar

Gällande säkerhetsanvisningar finns i det bifogade häftet.

Fara!

Läs alla säkerhetsanvisningar och instruktioner. Försummelser vid iakttagandet av säkerhetsanvisningarna och instruktionerna kan förorsaka elstöt, brand och/eller svåra skador. **Förvara alla säkerhetsanvisningar och instruktioner för framtiden.**

Extra säkerhetsanvisningar:

- Kontrollera att strömbrytaren står i läge 0 (FRÅN) innan du ansluter stickkontakten till stickuttaget.
- **Munstycket blir upp till 600° C varmt. Observera brandfaran! Använd handskar och skyddsglasögon. Under användningen får inte munstycket beröras.**
- Låt varmluftspistolen kallna helt innan den läggs undan.
- Utsätt aldrig apparaten för regn eller fukt. Förvara apparaten på en torr plats.
- Låt aldrig apparaten ligga obevakad. Håll apparaten borta från barn.
- **Rikta aldrig luftströmmen mot människor eller djur. Apparaten får inte användas för torkning av kläder eller hår. Varmluftspistolen får inte användas som fön.**
- Apparaten får inte användas i närheten av lättantändliga eller explosiva ämnen eller gaser.
- Hindra inte den heta luftströmmen genom att täppa till eller skärma av munstycket.
- Använd endast original tillbehör och reservdelar från tillverkaren.
- Bär inga lösa kläder eller smycken. Ta på Er halkfria skor och använd hårnät om Ni har långt hår. Se till att Ni står stadigt vid arbetet.
- Använd aldrig apparaten i våt omgivning eller i utrymmen med hög luftfuktighet (badrum, bastu, etc.)
- Röj undan lättantändliga ämnen och material från arbetsplatsen, innan varmluftspistolen används.
- Bär inte varmluftspistolen i nätkabeln.
- Använd endast förlängningskabel med minst 1,5 mm² ledningsarea.
- Reparation (t.ex. utbyte av nätkabel) får endast utföras av elektrisk fackman.
- Använd inga kemiska borttagnings- eller lösningsmedel samtidigt med varmluftspistolen.
- Gör rent munstycket om det blir smutsigt.
- Se till att öppningarna för luftintag och hetluftutblås alltid hålls rena och fria från smuts.
- Vid borttagning av färg kan det uppstå hälsofarliga och/eller giftiga ångor. Se till att det är god ventilation vid inomhusarbeten.
- Rikta inte varmluften direkt mot ett fönster eller andra glasytor.
- Denna maskin är inte avsedd att användas av personer (inkl. barn) med begränsad fysisk, sensorisk eller mental förmåga eller bristfällig erfarenhet och/eller kunskap, såvida inte en person som ansvarar för säkerheten håller uppsikt eller ger instruktioner om korrekt användning av maskinen. Barn ska hållas under uppsikt för att säkerställa att de inte använder maskinen som leksak.
- Det finns risk för brand om du inte hanterar varmluftspistolen försiktigt.
- Var försiktig när du använder varmluftspistolen i närheten av brännbart material. Rikta inte pistolen mot ett och samma ställe under längre tid.
- Varmluftspistolen får inte användas i explosiv atmosfär.
- Risk för att värme leds vidare till brännbart material som inte syns.
- Efter användning, lägg ned varmluftspistolen på stödet och låt den svalna innan den läggs undan.
- Lämna inte varmluftspistolen utan tillsyn medan den är påslagen.

2. Beskrivning av maskinen samt leveransomfattning

2.1 Beskrivning av maskinen (bild 1/2)

1. Munstycke
2. 3-steps strömbrytare
3. Nätkabel
4. Glasskyddsmunstycke
5. Flatmunstycke
6. Reduceringsmunstycke
7. Reflektormunstycke
8. Färgskrapa

2.2 Leveransomfattning

- Öppna förpackningen och ta försiktigt ut produkten ur förpackningen.
- Ta bort förpackningsmaterialet samt förpacknings- och transportsäkringar (om förhanden).
- Kontrollera att leveransen är komplett.
- Kontrollera om produkten eller tillbehörsdelen har skadats i transporten.
- Spara om möjligt på förpackningen tills garantitiden har gått ut.

Fara!

Produkten och förpackningsmaterialet är ingen leksak! Barn får inte leka med plastpåsar, folie eller smådelar! Risk för att barn sväljer delar och kvävs!

- Original-bruksanvisning
- Säkerhetsanvisningar

3. Ändamålsenlig användning

Varmluftspistolen är avsedd för uppvärmning av krympslangar, borttagning av färg samt för svetsning och formning av plastdelar.

Maskinen får endast användas till sitt avsedda ändamål. Användningar som sträcker sig utöver detta användningsområde är ej ändamålsenliga. För materialskador eller personskador som resulterar av sådan användning ansvarar användaren/operatören själv. Tillverkaren påtar sig inget ansvar.

Tänk på att våra produkter endast får användas till ändamålsenligt syfte och inte har konstruerats för yrkesmässig, hantverksmässig eller industriell användning. Vi ger därför ingen garanti om produkten ska användas inom yrkesmässiga, hant-

verksmässiga eller industriella verksamheter eller vid liknande aktiviteter.

4. Tekniska data

| | |
|-----------------------|--------------------|
| Nätspänning | 230/240 V ~ 50 Hz |
| Upptagen effekt | 2 000 W |
| Temperatur | 350°C / nivå 1 |
| | 550°C / nivå 2 |
| Luftflöde | 300 l/min / nivå 1 |
| | 500 l/min / nivå 2 |
| Skyddsklass | II/□ |
| Vikt | 0,7 kg |

5. Före användning

Innan du ansluter maskinen måste du övertyga dig om att uppgifterna på typskylten stämmer överens med nätets data.

6. Använda

Obs!

Efter den första användningen är det möjligt att varmluftspistolen avger rök. Detta är dock normalt.

6.1 3-steps strömbrytare (bild 3)

Ställ in avsedd arbetstemperatur och luftflöde med strömbrytaren (2).

Varmluftspistolen värms upp till arbetstemperatur inom mycket kort tid.

Brytarläge 1:

1:a nivån – 350°C / 300 liter/min.

Mittläge:

Pistolen är frånslagen.

Brytarläge 2:

2:a nivån – 550°C / 500 liter/min.

6.2 Möjliga användningsområden för varmluftspistolen:

- Borttagning av färg och lack. **Observera: Vid borttagning av färger och lacker kan det uppstå hälsofarliga och/eller giftiga ångor. Se till att det är god ventilation.**
- Borttagning av klisteretiketter och dekoration.

- Losstagning av rostiga eller hårt åtdragna muttrar och metallskrivar.
- Uppptining av frusna rör, dörrlås, o.s.v. Observera, tina inte upp rör av plast eller andra syntetiska material.
- Framhävande av naturlig ådring hos träytor innan betsnings eller lackering.
- Krympning av PVC förpackningsfolie och isolerslang.
- Vallning och avvallning av skidor.

Varning: Höga temperaturer leder till större brand- och explosionsfara! Se till att arbetsplatsen ventileras väl. Gaserna och ångorna som uppstår kan vara hälsofarliga och/eller giftiga.

6.3 Välj ett passande munstycke

- Glasskyddsmunstycket (4) som leder bort den varma luften skyddar t ex glasrutorna mot att överhettas. Detta munstycke används till borttagning av färg.
- Flatmunstycket (5) används till en likformig luftfördelning vid mindre ytor.
- Reduceringsmunstycket (6) används för att uppnå en riktad värmestrålning vid hörn samt vid lödning.
- Reflektormunstycket (7) används till att löda och forma rör, tina upp vattenrör och krympa isolerslangar.

6.4 Skydd mot överhettning

För att undvika överhettning är varmluftspistolen utrustad med en termobrytare. Vid alltför höga temperaturer i pistolens inre kommer brytaren att slå ifrån värmeelementet medan fläkten fortfarande kör. När temperaturen har sjunkit till normal nivå kopplas värmeelementet in.

7. Byta ut nätkabeln

Fara!

Om nätkabeln till denna produkt har skadats måste den bytas ut av tillverkaren, kundtjänst eller av en annan person med liknande behörighet eftersom det annars finns risk för personskador.

8. Rengöring, Underhåll och reservdelsbeställning

Fara!

Dra alltid ut stickkontakten inför alla rengöringsarbeten.

8.1 Rengöra maskinen

- Håll skyddsanordningarna, ventilationsöppningarna och motorkåpan i så damm- och smutsfritt skick som möjligt. Torka av maskinen med en ren duk eller blås av den med tryckluft med svagt tryck.
- Vi rekommenderar att du rengör maskinen efter varje användningstillfälle.
- Rengör maskinen med jämna mellanrum med en fuktig duk och en aning såpa. Använd inga rengörings- eller lösningsmedel. Dessa kan skada maskinens plastdelar. Se till att inga vätskor tränger in i maskinens inre. Om vatten tränger in i ett elverktyg höjs risken för elektriska slag.

8.2 Underhåll

I maskinens inre finns inga delar som kräver underhåll.

8.3 Reservdelsbeställning

Lämna följande uppgifter vid beställning av reservdelar:

- Maskintyp
- Maskinens artikel-nr.
- Maskinens ident-nr.
- Reservdelsnummer för erforderlig reservdel

Aktuella priser och ytterligare information finns på www.Einhell-Service.com

9. Skrotning och återvinning

Produkten ligger i en förpackning som fungerar som skydd mot transportskador. Denna förpackning består av olika material som kan återvinnas. Lämna in förpackningen till ett samlingsställe för återvinning. Produkten och dess tillbehör består av olika material som t ex metaller och plaster. Defekta produkter får inte kastas i hushållssoporna. Lämna in produkten till ett samlingsställe i din kommun för professionell avfallshantering. Hör efter med din kommun om du inte vet var närmsta samlingsställe finns.

10. Förvaring

Förvara produkten och dess tillbehör på en mörk, torr och frostfri plats samt otillgängligt för barn. Den bästa förvaringstemperaturen är mellan 5 och 30°C. Förvara elverktyget i originalförpackningen.



Endast för EU-länder

Kasta inte elverktyg i hushållssoporna.

Enligt det europeiska direktivet 2012/19/EG om avfall som utgörs av eller innehåller elektriska eller elektroniska produkter och dess tillämpning i den nationella lagstiftningen, måste förbrukade elverktyg källsorteras och lämnas in för miljövänlig återvinning.

Återvinnings-alternativ till begäran om återsändning:

Som ett alternativ till returnering är ägaren av elutrustningen skyldig att bidra till ändamålsenlig avfallshantering för det fall att utrustningen ska skrotas. Efter att den förbrukade utrustningen har lämnats in till en avfallsstation kan den omhändertas i enlighet med gällande nationella lagstiftning om återvinning och avfallshantering. Detta gäller inte för tillbehörsdelar och hjälpmedel utan elektriska komponenter vars syfte har varit att komplettera den förbrukade utrustningen.

Eftertryck eller annan duplicering av dokumentation och medföljande underlag för produkterna, även utdrag, är endast tillåtet med uttryckligt tillstånd från Einhell Germany AG.

Med förbehåll för tekniska ändringar.

Serviceinformation

I alla länder som nämns i garantibeviset har vi kompetenta servicepartners. Adresserna till dessa partners finns i garantibeviset. Våra partners står gärna till tjänst för alla slags servicearbeten såsom reparation och tillhandahållande av reservdelar, slitagedelar och förbrukningsmaterial.

Kom ihåg att följande delar i denna produkt är utsatta för ett bruksmässigt och naturligt slitage samt att följande delar krävs som förbrukningsmaterial.

| Kategori | Exempel |
|---|------------|
| Slitagedelar* | |
| Förbrukningsmaterial/förbrukningsdelar* | munstycken |
| Delar som saknas | |

* ingår inte tvunget i leveransomfattningen!

Vid brister eller störningar kan du anmäla detta på webbplatsen www.Einhell-Service.com. Ge en detaljerad beskrivning av felet som har uppstått och besvara alltid följande frågor:

- Fungerade produkten först eller var den defekt från början?
- Märkte du av någonting innan produkten slutade att fungera (symptomer före defekt)?
- Enligt din åsikt, vilken funktion är felaktig i produkten (huvudsymptom)?
Beskriv den felaktiga funktionen.

Garantibevis

Bästa kund,
våra produkter genomgår en sträng kvalitetskontroll. Om denna produkt mot förmodan inte fungerar på rätt sätt, beklagar vi detta och ber dig att kontakta vår serviceavdelning under adressen som anges på garantikortet. Vi står även gärna till tjänst på telefon under servicenumret som anges nedan. Följande punkter gäller för att du ska kunna göra anspråk på garantin:

1. Dessa garantivillkor vänder sig enbart till konsumenter, dvs. naturliga personer som inte har för avsikt att använda denna produkt i kommersiellt syfte eller inom egen verksamhet. Dessa garantivillkor reglerar ytterligare garantitjänster som nedanstående tillverkare erbjuder köpare av nya produkter. Dessa tjänster är en komplettering till den lagstadgade garantin. Garantianspråk som regleras enligt lag påverkas inte av denna garanti. Våra garantitjänster är gratis för dig.
2. Garantitjänsterna omfattar endast sådana brister som bevisligen kan härledas till material- eller tillverkningsfel. Produkten som du har köpt ska vara ny och härstamma från nedanstående tillverkare. Vi avgör om sådana brister i produkten ska åtgärdas eller om produkten ska bytas ut. Tänk på att våra produkter endast får användas till ändamålsenligt syfte och inte har konstruerats för kommersiell, hantverksmässig eller yrkesmässig användning. Ett garantiavtal sluts därför ej om produkten inom garantitiden har använts inom yrkesmässiga, hantverksmässiga eller industriella verksamheter eller har utsatts för liknande påkänning.
3. Garantin omfattar inte:
 - Skador på produkten som kan härledas till att monteringsanvisningen missaktats eller på grund av felaktig installation, åsidosatt bruksanvisning (t ex anslutning till felaktig nätspänning eller strömart), missaktade underhålls- och säkerhetsbestämmelser, om produkten utsätts för onormala miljöfaktorer eller bristfällig skötsel och underhåll.
 - Skador på produkten som kan härledas till missbruk eller ej ändamålsenlig användning (t ex överbelastning av produkten eller användning av ej godkända insatsverktyg eller tillbehör), främmande partiklar som har trängt in i produkten (t ex sand, sten eller damm, transportskador), yttre våld eller yttre påverkan (t ex skador efter att produkten fallit ned).
 - Skador på produkten eller delar av produkten som kan härledas till bruksmässigt, normalt eller för övrigt naturligt slitage.
4. Garantitiden uppgår till 24 månader och gäller från datumet när produkten köptes. Medan garantitiden fortfarande gäller ska anspråk på garanti ställas inom två veckor efter att defekten fastställdes. Det är inte möjligt att ställa anspråk på garanti efter att garantitiden har löpt ut. Garantitiden förlängs inte när produkten repareras eller byts ut, dessutom medför sådana arbeten inte att en ny garantitid börjar gälla för produkten eller för ev. reservdelar som har monterats in. Detta gäller även vid hembesök.
5. Anmäl den defekta produkten på följande webbplats för att göra anspråk på garantin: www.Einhell-Service.com. Se till att du har sparat på kvittot eller ett annat köpebevis som påvisar att du har köpt denna produkt i nytt skick. Produkter som sänds in utan köpebevis eller utan märkskylt täcks inte av våra garantitjänster eftersom de inte kan identifieras. Om defekten i produkten täcks av våra garantitjänster, får du genast en reparerad eller ny produkt av oss.

Givetvis kan vi även, mot debitering, åtgärda skador som antingen inte täcks av garantin eller som har uppstått efter garantitidens slut. Skicka in produkten till nedanstående serviceadress.

För slitage- och förbrukningsdelar samt för delar som saknas hänvisar vi till begränsningarna i garantin enligt serviceinformationen som anges i denna bruksanvisning.



Vaara! - Tapaturmavaaran vähentämiseksi lue käyttöohje



Suuttimen ulostuloaukon tulee olla väh. 7 cm etäisyydellä työstettävästä kappaleesta, koska muuten syntyvä ilmakertymä saattaa aiheuttaa laitteen vahingoittumisen.

Vaara!

Laitteita käytettäessä tulee noudattaa tiettyjä turvallisuusvaroitoimia tapaturmien ja vaurioiden välttämiseksi. Lue sen vuoksi tämä käyttöohje / nämä turvallisuusmääräykset huolellisesti läpi. Säilytä ne hyvin, jotta niissä olevat tiedot ovat myöhemminkin milloin vain käytettävissäsi. Jos luovutat laitteen muille henkilöille, ole hyvä ja anna heille myös tämä käyttöohje / nämä turvallisuusmääräykset laitteen mukana. Emme ota mitään vastuuta tapaturmista tai vaurioista, jotka ovat aiheutuneet tämän käyttöohjeen tai turvallisuusohjeiden noudattamisen laiminlyönnistä.

1. Turvallisuusmääräykset

Laitetta koskevat turvallisuusmääräykset löydät oheistetusta vihkosesta.

Vaara!**Lue kaikki turvallisuusmääräykset ja ohjeet.**

Jos turvallisuusmääräyksiä tai muita ohjeita ei noudateta, saattaa tästä aiheutua sähköiskuja, tulipaloja ja/tai vaikeita vammoja. **Säilytä kaikki turvallisuusmääräykset ja ohjeet myöhempää tarvetta varten.**

Laitekohtaiset turvallisuusmääräykset:

- Tarkista, että laitteen käyttökytkin on keskiasennossa, ennen kuin työntät verkkopistokkeen pistorasiaan.
- **Suuttimen lämpötila on sen kuumetessa jopa 600°C. Loukkaantumisaara ! (palovammat). Käytä käsineitä ja suojalaseja. Suutinta ei saa koskettaa käytön aikana.**
- Anna kuumailmapistooliin jäähtyä ennen kuin siirrät sen säilytyspaikkaan.
- Älä jätä laitetta koskaan alttiiksi sateelle tai kosteudelle. Säilytä laitetta kuivassa paikassa.
- Älä koskaan unohda siirtää laitetta käytön jälkeen paikkaan, jossa se on lasten ulottumattomissa.
- **Älä koskaan suuntaa kuumailmapistoolia kohti ihmisiä tai eläimiä. Laitetta ei saa käyttää vaatteiden tai hiuksien kuivaamiseen. Kuumailmapuhallinta ei saa käyttää kuivaajana.**
- Laitetta ei saa käyttää helposti syttyvien ja räjähtävien aineiden läheisyydessä.
- Älä koskaan estä kuuman ilman ulospääsyä, esim. tukkimalla tai peittämällä suuttimen.
- Käytä vain alkuperäisiä lisävarusteita ja valmistajan varaosia.

- Älä käytä työskennellessäsi väljiä vaatteita tai koruja. Käytä tukevia jalkineita, jotka eivät luista. Pitkät hiukset on peitettävä verkolla. Pidä huolta siitä, että työskennellessäsi seisot tukevasti.
- Älä milloinkaan käytä laitetta märissä tiloissa tai huoneissa, joiden ilmankosteus on korkea (kylpyhuone, sauna jne.).
- Tarkista ennen työskentelyn aloittamista, että huoneessa ei ole mitään helposti syttyviä aineita ja materiaaleja.
- Älä kanna kuumailmapistoolia verkkojohdosta.
- Jatkojohdon läpimitan on oltava vähintään 1,5 mm².
- Laitteen korjauksen (esim. verkkojohdon vaihdon) saa suorittaa vain asiantuntija.
- Älä käytä samanaikaisesti kuumailmapistoolin kanssa työskennellessäsi mitään kemiallisia väriainepoistoaineita tai liuottimia.
- Puhdista suutin tarvittaessa.
- Pidä huolta siitä, että ilman tulo- ja lähtöaukot ovat aina auki ja puhtaat.
- Maalia poistettaessa voi syntyä terveydelle haitallisia ja/tai myrkyllisiä höyryjä. Huolehdi työskennellessäsi riittävästä tuuletuksesta.
- Älä koskaan suuntaa kuumailmapistoolia kohti ikkunoita tai muita lasipintoja.
- Tätä laitetta ei ole tarkoitettu sellaisten henkilöiden (myöskään lasten) käytettäväksi, joiden fyysiset, aistiperäiset tai henkiset kyvyt ovat rajoitetut, tai joilla ei ole käyttöön tarvittavaa kokemusta ja/tai taitoja, paitsi sellaisen heidän turvallisuudestaan vastuullisen henkilön valvonnassa, joka voi antaa heille laitteen oikeaa käyttöä koskevat ohjeet. Lapsia tulee valvoa, jotta he eivät missään tapauksessa voi leikkiä laitteella.
- Jos laitetta ei käsitellä huolellisesti, niin saattaa syntyä tulipalo.
- Ole varovainen käyttäessäsi laitteita tulenarkojen materiaalien lähellä. Älä suuntaa laitetta pitemmäksi aikaa yhteen kohtaan.
- Ei saa käyttää räjähdysalttiissa ilmakehässä.
- Lämpö voi kulkeutua tulenarkoihin, piilossa oleviin materiaaleihin.
- Laske laite käytön jälkeen tuen päälle ja anna sen jäähtyä ennen sen pakkaamista pois.
- Älä jätä laitetta valvomatta sen ollessa käytössä.

2. Laitteen kuvaus ja toimituksen sisältö

2.1 Laitteen kuvaus (kuvat 1/2)

1. Suutin
2. 3-vaiheinen päälle-/pois-katkaisin
3. Verkkojohto
4. Säteilysuutin
5. Tasosuutin
6. Supistussuutin
7. Heijastussuutin
8. Maalikaavin

2.2 Toimituksen sisältö

- Avaa pakkaus ja ota laite varovasti pakkauksesta.
- Poista pakkausmateriaalit sekä pakkaus- ja kuljetusvarmistukset (mikäli käytetty).
- Tarkasta, onko toimitus täysilukuinen.
- Tarkasta, onko laitteessa ja varusteissa kuljetusvaurioita.
- Säilytä pakkaus, mikäli mahdollista, takuuajan loppuun saakka.

Vaara!

Laite ja pakkausmateriaalit eivät ole lasten leikkikaluja! Lapset eivät saa leikkiä muovipusseilla, kelmuilla tai pienillä osilla! Niistä uhkaa nielais- ja tukehtumisvaara!

- Alkuperäiskäyttöohje
- Turvallisuusmääräykset

3. Määräysten mukainen käyttö

Kuumailmapuhallin on tarkoitettu kutistusletkujen lämmittämiseen, maalien poistamiseen ja muovien hitsaamiseen ja muovaamiseen.

Konetta saa käyttää ainoastaan sille määrättyyn tarkoitukseen. Kaikkalainen tämän ylittävä käyttö ei ole määräysten mukaista. Kaikista tästä aiheutuvista vahingoista tai loukkaantumisista on vastuussa laitteen omistaja/käyttäjä eikä suinkaan sen valmistaja.

Ole hyvä ja ota huomioon, että laitteitamme ei ole suunniteltu ja valmistettu käytettäväksi pienteollisuus- tai teollisuustarkoituksiin. Emme siksi ota mitään vastuuta vaurioista, jos laitetta käytetään pienteollisuus-, käsityöläis- tai teollisuustyöpaikoilla tai näihin verrattavissa olevissa toimissa.

4. Tekniset tiedot

Verkköjännite: 230/240 V ~ 50 Hz
 Virranotto: 2000 wattia
 Lämpötila:350°C / teho 1
550°C / teho 2
 Ilmamäärä: 300 l/min / teho 1
 500 l/min / teho 2
 Suojaluokka: II/□
 Paino:0,7 kg

5. Ennen käyttöönottoa

Tarkistakaa ennen käyttöönottoa, että tyyppikilven tiedot täsmäävät verkkotietojen kanssa.

6. Käyttö

Huomio!

Ensimmäisen käytön jälkeen laitteesta saattaa tulla hieman savua. Tämä on aivan normaalia.

6.1 3-vaiheinen päälle-/pois-katkaisin (kuva 3)

Valitse päälle-/pois-katkaisimella (2) haluttu työstölämpötila ja ilmamäärä.

Kuumailmapistooli saavuttaa käyttölämpötilan erittäin nopeasti.

Katkaisimen asento 1:

teho 1 – 350°C / 300 litraa/min.

Keskiasento:

laite on kytketty pois.

Katkaisimen asento 2:

teho 2 – 550°C / 500 litraa/min.

6.2 Kuumailmapistoolin mahdolliset käyttö-ökohteet:

- Maalin ja lakan poisto. Huomio: Maalia ja lakkaa poistettaessa voi syntyä terveydelle vaarallisia ja/tai myrkyllisiä höyryjä. Huolehdi riittävästä tuuletuksesta.
- Tarrojen ja koristeiden poisto.
- Ruostuneiden ja tiukkaan kiristettyjen muttereiden ja metalliruuvien irrottaminen.
- Jäätynneiden putkien, lukkojen jne. sulattaminen. Huomio: Älä sulata muoviputkia.

- Puupintojen luonnollisen kuvioinnin korostaminen ennen lakkausta tai petsausta.
- PVC-pakkauskelmujen ja eristysletkujen umakutistus.
- Suksien voitelu ja vahan poisto.

Huomio: Voimakas kuumennus aiheuttaa suuremman palo- ja räjähdysvaaran! tuuleta työalue hyvin. Syntyvät kaasut voivat olla terveydelle vaarallisia ja/tai myrkyllisiä.

6.3 Vastaavan suuttimen valinta:

- Säteilysuutin (4) suojaa kuuman ilman poisjohtamisella esim. lasilevyjen ylikuumenemiselta. Maalien poistamiseen.
- Tasosuutin (5) huolehtii ilman tasaisesta ja kautumisesta pienille pinnoille
- Supistussuutin (6) antaa kohdistetun kuumailmasuihkun nurkkiin ja hitsaukseen
- Heijastussuutin (7) hitsaukseen ja putkien muovaamiseen, vesijohtojen sulattamiseen ja eristysletkujen kutistamiseen

6.4 Ylikuumenemissuojaus

Ylikuumenemisen välttämiseksi laite on varustettu lämpökatkaisimella. Jos laitteen sisälämpötila kohoaa liian korkealle, niin se sammuttaa kuumentimen, mutta tuuletin käy edelleen. Heti kun lämpötila on palautunut normaaliin, niin kuumentimen kytketty päälle.

7. Verkkojohdon vaihtaminen

Vaara!

Kun tämän laitteen verkkojohto vahingoittuu sen on korvattava joko valmistaja tai hänen asiakas-, huolto- ja varaosapalvelunsa tai vastaavan pätevyyden omaava henkilö, jotta vaaratilanteita ei pääse syntymään.

8. Puhdistus, huolto ja varaosatilauk

Vaara!

Irroita verkkopistoke pistorasiasta ennen kaikkia puhdistus toimia.

8.1 Puhdistus

- Pidä suojalaitteet, ilmaraot ja moottorin kotelo niin puhtaina pölystä ja liasta kuin suinki mahdollista. Pyyhi laite puhtaalla rievulla tai puhalla se puhtaaksi vähäpaineisella paineilmalla.
- Suosittelemme laitteen puhdistamista heti

joka käytön jälkeen.

- Puhdista laite säännöllisin väliajoin käyttäen kosteaa riepua ja vähän saippuaa. Älä käytä sellaisia puhdistusaineita tai liuotteita, jotka saattavat syövyttää laitteen muoviosia. Huolehdi siitä, ettei laitteen sisäpuolelle pääse vettä. Veden tunkeutuminen sähkötyökaluun lisää sähköiskun vaaraa.

8.2 Huolto

Laitteen sisäpuolella ei ole mitään huoltoa tarvittavia osia.

8.3 Varaosatilauk:

Varaosia tilatessasi anna seuraavat tiedot:

- Laitteen tyyppi
- Laitteen tuotenumero
- Laitteen tunnusnumero
- Tarvittavan varaosan varaosnumero.

Ajankohtaiset hinnat ja muut tiedot löydät osoitteesta www.Einhell-Service.com

9. Käytöstäpoisto ja uusiokäyttö

Laite on pakattu kuljetuspakkaukseen, jotta vältetään kuljetusvauriot. Tämä pakkaus on raaka-ainetta ja sitä voi siksi käyttää uudelleen tai sen voi toimittaa kierrätyksen kautta takaisin raaka-ainekierto. Laite ja sen varusteet on valmistettu eri materiaaleista, kuten esim. metallista ja muoveista. Vialliset laitteet eivät kuulu kotitalousjätteisiin. Laite tulee toimittaa asianmukaiseen keräyspisteeseen ammattitaitoista hävittämistä varten. Jos et tiedä, missä on tällainen keräyspiste, tiedustele asiaa kuntasi hallinnosta.

10. Säilytys

Säilytä laite ja sen varusteet valolta, kosteudelta ja pakkaselta suojatussa tilassa poissa lasten ulottuvilta. Paras säilytyslämpötila on 5°C ja 30°C välillä. Säilytä sähkötyökalut alkuperäispakkauksissaan.



Koskee ainoastaan EU-maita

Älä heitä sähkötyökaluja kotitalousjätteisiin!

Euroopan direktiivin 2012/19/EY loppuunkäytetyistä sähkö- ja elektronisista laitteista ja sen kansalliseksi laiksi muuntamisen mukaan tulee käytetyt sähkötyökalut koota erikseen ja toimittaa ne ympäristöystävälliseen kierrätykseen.

Kierrätysvaihtoehto takaisinlähetykselle:

Sähkölaitteen omistaja on veloitettu laitteen palauttamisen vaihtoehtona vaikuttamaan siihen, että hänen luovuttamansa omaisuus hävitetään asianmukaisesti. Loppuun käytetty laite voidaan tätä varten luovuttaa myös keräyspisteeseen, joka suorittaa sen käytöstäpoiston kansallisten kierrätystalous- ja jätehuoltolakien tarkoittamalla tavalla. Tämä ei koske käytettyihin laitteisiin liitettyjä lisävarusteita ja apuvälineitä, joissa ei ole sähköosia.

Tuotedokumentaation ja tuotteen mukana toimitettujen papereiden osittainenkin kopiointi tai muu monistaminen on sallittu ainoastaan Einhell Germany AG:n nimenomaisella luvalla.

Oikeus teknisiin muutoksiin pidätetään

Asiakaspalvelutiedot

Meillä on kaikissa takuutodistuksessa mainituissa maissa päteviä asiakaspalvelusta huolehtivia kumppaneita, joiden yhteystiedot löydät takuutodistuksesta. Heidän kautta voit saada kaikki asiakaspalvelut, kuten korjaukset, varaosien ja kulumaosien sekä tarvittavien käyttömateriaalien toimitukset.

Huomaa, että seuraaviin tämän tuotteen osiin kohdistuu käytöstä johtuvaa, luonnollista kulumista, ja että seuraavia osia tarvitaan käyttömateriaaleina.

| Laji | Esimerkki |
|--------------------------------|---------------|
| Kuluvat osat* | |
| Käyttömateriaali / käyttöosat* | kpl suuttimia |
| Puuttuvat osat | |

* ei välttämättä kuulu toimitukseen!

Puutteellisuuksien tai vikojen ilmetessä pyydämme ilmoittamaan virheestä verkossa sivustoon www.Einhell-Service.com. Ole hyvä ja anna vian tarkka kuvaus ja vastaa sen lisäksi joka tapauksessa seuraaviin kysymyksiin:

- Onko laite toiminut jo ainakin kerran, vai oliko se jo alusta lähtien viallinen?
- Havaitisiko jotain erikoista ennen vian ilmenemistä (oireita ennen vikaa)?
- Mikä mielestäsi on laitteessa vikana (pääasiallinen vika)?
Kuvaa tätä toimintavirhettä.

Takuutodistus

Arvoisa asiakas,
tuotteemme läpikäyvät erittäin tiukan laadunvalvontatarkastuksen. Mikäli tämä laite ei kuitenkaan toimi moitteettomasti, valitamme tapahtunutta suuresti ja pyydämme sinua kääntymään teknisen asiakaspalvelumme puoleen käyttäen tässä takuukortissa annettua osoitetta. Selvitämme asian mielellämme myös puhelimitse allaolevan palvelunumeron kautta. Takuuvaateiden esittämistä koskevat seuraavat määräykset:

1. Nämä takuuehdot koskevat ainoastaan kuluttajia, ts. luonnollisia henkilöitä, jotka eivät käytä tätä tuotetta sen enempää pienteollisessa kuin muussakaan itsenäisessä ammatinharjoituksessa. Nämä takuuehdot säätelevät täydentäviä takuusuurituksia, jotka allamainittu valmistaja lupaa uusien laitteidensa ostajille lakimääräisen takuun lisäksi. Ne eivät vaikuta lakimääräisiin takuusuuritusvaateisiin millään tavalla. Takuumme on sinulle maksuton.
2. Takuusuuritus kattaa ainoastaan sellaiset hankkimasi allamainitun valmistajan uuden laitteen puutteellisuudet, jotka todistettavasti aiheutuvat materiaali- tai valmistusvirheistä, ja se on rajattu valintamme mukaan ainoastaan näiden laitteen vikojen korjaamiseen tai laitteen korvaamiseen uudella.
Ole hyvä ja ota huomioon, että laitteitamme ei ole suunniteltu käytettäväksi pienteollisuus-, käsityöläis- tai ammattitarkoituksiin. Takuusopimusta ei siksi synny, jos laitetta on takuun kestoaikana käytetty pienteollisuus-, käsityöläis- tai teollisuustyöpaikoilla tai siihen on kohdistunut näihin verrattavissa oleva rasitus.
3. Antamamme takuu ei kata näitä vaurioita:
- laitteessa esiintyneet vauriot, jotka aiheutuvat asennusohjeen noudattamatta jättämisestä tai asiantuntemattomasta asennuksesta, käyttöohjeen noudattamatta jättämisestä (kuten esim. liitäntä väärään verkkojännitteeseen tai virtalajiin) tai huolto- ja turvallisuusmääräysten laiminlyönnistä tai laitteen altistamista epänormaaleille ympäristöolosuhteille tai puutteellisesta hoidosta ja huollosta.
- laitteessa esiintyneet vauriot, jotka aiheutuvat määräysten vastaisesta tai virheellisestä käytöstä (esim. laitteen ylikuormitus tai hyväksymättömien liitostyökalujen tai varusteiden käyttö), vieraiden esineiden tunkeutumisesta laitteeseen (esim. hiekka, kivet tai pöly, kuljetusvauriot), väkivoiman käytöstä tai ulkopuolisista tekijöistä (esim. putoamisesta aiheutuneet vahingot).
- laitteessa tai sen osissa esiintyneet vauriot, jotka aiheutuvat käytöstä johtuvasta, tavanomaisesta tai muuten tavallisesta kulumisesta.
4. Takuuajan kesto on 24 kuukautta ja se alkaa laitteen ostopäivästä. Takuuvaateet tulee esittää ennen takuuajan päättymistä kahden viikon kuluessa siitä, kun olet havainnut vian. Takuuvaateiden esittäminen takuuajan päätyttyä ei ole mahdollista. Laitteen korjaus tai vaihto ei johda takuuajan pitenemiseen tai laitteen tai siihen mahdollisesti asennettujen varaosien takuuajan alkamiseen uudelleen alusta. Tämä koskee myös paikan päällä suoritettuja palveluja.
5. Viallista laitetta koskevat takuuvaateet tulee esittää osoitteella: www.Einhell-Service.com. Pidä uuden laitteesi ostosite tai muu ostonäyttö valmiina. Ilman vastaavia tositteita tai tyyppikilpeä meillemme lähetettyjen laitteiden osalta takuuvaateet on suljettu pois, koska mahdollisuudet laitteen tunnistamiseen puuttuvat. Mikäli takuumme kattaa laitteen vian, asiakkaalle toimitetaan korjattu tai uusi laite viipymättä.

Tietysti korjaamme mielellämme korvausta vastaan myös sellaiset laitteiden viat, jotka eivät kuulu tai eivät enää kuulu takuumme piiriin. Lähetä tätä varten laite teknisen asiakaspalvelumme osoitteeseen.

Kuluvien osien, käyttöosien ja puuttuvien osien suhteen viittaamme tämän takuun rajoituksiin, jotka on selostettu tämän käyttöohjeen asiakaspalvelutiedoissa.



Опасность! - для уменьшения опасности получить травму прочтите руководство по эксплуатации



Устье сопла должно быть удалено от обрабатываемого предмета как минимум на 7 см, так как возникшая воздушная пробка может привести к повреждению устройства.

Опасность!

При использовании устройств необходимо соблюдать определенные правила техники безопасности для того, чтобы избежать травм и предотвратить ущерб. Поэтому внимательно прочитайте настоящее руководство по эксплуатации / указания по технике безопасности полностью. Храните их в надежном месте для того, чтобы иметь необходимую информацию, когда она понадобится. Если Вы даете устройство другим для пользования, то приложите к нему это руководство по эксплуатации / указания по технике безопасности. Мы не несем никакой ответственности за травмы и ущерб, которые были получены или причинены в результате несоблюдения указаний этого руководства и указаний по технике безопасности.

1. Указания по технике безопасности

Соответствующие указания по технике безопасности находятся в приложенных брошюрах!

Опасность!**Прочитайте все указания по технике безопасности и технические требования.**

При невыполнении указаний по технике безопасности и технических требований возможно получение удара током, возникновение пожара и/или получение серьезных травм. **Храните все указания по технике безопасности и технические требования для того, чтобы было возможно воспользоваться ими в будущем.**

Дополнительные указания по технике безопасности:

- Убедитесь, что переключатель включено/выключено находится в среднем положении, прежде чем Вы вытащите штекер из розетки электросети.
- **Сопло нагревается до 600°C. Внимание опасность получения ожогов! Используйте перчатки и защитные очки. Во время работы запрещается прикасаться к соплу.**
- Дайте пистолету обдувки горячим воздухом полностью остыть перед тем, как его убрать.

- Запрещено подвергать устройство воздействию дождя или влаги. Храните устройство в сухом месте.
- Запрещено оставлять устройство без присмотра. Не допускайте детей к устройству.
- **Запрещено направлять поток воздуха на людей и животных. Запрещается использовать устройство для сушения одежды и волос. Запрещено использовать устройство обдувки горячим воздухом в качестве фена.**
- Запрещено использовать устройство в областях, где присутствуют воспламеняющиеся и взрывоопасные вещества и газы.
- Запрещено препятствовать горячему потоку воздуха, например, затыкать или закрывать место выхода воздуха.
- Используйте только оригинальные принадлежности и запасные детали изготовителя.
- Не одевайте свободные одежды или украшения. Надевайте нескользкую обувь и одевайте на длинные волосы сетку для волос. Следите во время работы за устойчивым положением тела.
- Запрещено использовать устройство во влажной среде или в области с высокой влажностью воздуха (ванная комната, сауна и тд.).
- Проверьте рабочую область на присутствие воспламеняющихся сырья и материалов, прежде чем Вы будете использовать пистолет для обдувки горячим воздухом.
- Запрещено переносить пистолет для обдувки горячим воздухом за кабель питания.
- Используйте только удлинительный кабель с минимальным поперечным сечением 1,5 мм².
- Ремонтные работы (например, замена кабеля питания) разрешается осуществлять только специалисту электрику.
- Не используйте никаких химических едких средств и растворителей одновременно с пистолетом для обдува горячим воздухом.
- очищайте сопло при его загрязнении.
- Следите за тем, чтобы отверстия для выпуска и впуска воздуха были всегда чистыми и свободными от засорения.

- При удалении краски и при обработке пластмассы могут возникать вредные для здоровья и/или ядовитые пары. Обеспечивайте всегда при работах в доме достаточную вентиляцию.
- Запрещено направлять горячий воздух прямо на окно или на прочие поверхности из стекла.
- Это устройство не предназначено для использования его лицами (включая детей) с ограниченными физическими, сенсорными или умственными способностями или с недостаточным опытом и/или с недостаточным уровнем знаний; исключением является наличие за ними надзора ответственными за их безопасность лицами или если они получают указания по пользованию устройством. Необходимо следить за детьми для того, чтобы убедиться, что они не играют с устройством.
- Неосторожное обращение с устройством может вести к возникновению пожара.
- Соблюдайте осторожность при использовании устройств вблизи горючих материалов. Не направляйте устройство в течение длительного времени на одно и то же место.
- Не используйте устройство при наличии взрывчатой атмосферы.
- Тепло может передаваться закрытым горючим материалам.
- После использования поместите устройство на опору и подождите, пока оно остынет, прежде чем убрать его.
- Не оставляйте устройство без надзора во время использования.

2. Состав устройства и состав упаковки

2.1 Состав устройства (рисунки 1/2)

1. Сопло
2. 3-х позиционный переключатель включено-выключено
3. Кабель питания
4. Стеклозащитное сопло
5. Сопло широкой струи
6. Редукционное сопло
7. Отражающее сопло
8. Скребок для краски

2.2 Состав комплекта устройства

- Откройте упаковку и выньте осторожно из упаковки устройство.
- Удалите упаковочный материал, а также приспособления защиты устройства при упаковывании и транспортировке (при наличии).
- Проверьте комплектность устройства.
- Проверьте устройство и принадлежности на наличие возникших при транспортировке повреждений.
- Сохраняйте упаковку до истечения срока гарантийных обязательств.

Опасность!

Устройство и упаковка не являются детскими игрушками! Запрещено детям играть с пластиновыми пакетами, пленками и мелкими деталями! Опасность заключается в том, что они могут проглотить или погнубить от удушья!

- Оригинальное руководство по эксплуатации
- Указания по технике безопасности

3. Использование в соответствии с предназначением

Устройство нагнетания горячего воздуха предназначено для нагрева обжимных трубок, удаления краски, а также для сваривания и изменения формы предметов из пластмассы.

Разрешается использовать устройство только в соответствии с его предназначением. Любое другое, отличающееся от этого использование считается не соответствующим предназначению. За все возникшие в результате такого использования ущерб или травмы любого вида несет ответственность пользователь и работающий с устройством, а не его изготовитель.

Учтите, что конструкция наших устройств не предназначена для использования их в промышленной, ремесленной или индустриальной области. Мы не несем никакой ответственности по гарантийным обязательствам при использовании устройства в промышленной, ремесленной или индустриальной области, а также в

подобной деятельности.

4. Технические данные

Напряжение сети:230/240 в~ 50 Гц
 Потребление мощности: 2000 Вт
 Температура: 350°C / ступень 1
 550°C / ступень 2
 Количество воздуха: 300 л/мин. / ступень 1
 500 л/мин. / ступень 2
 Класс защиты: II/□
 Вес: 0,7 кг

5. Перед вводом в эксплуатацию

Убедитесь перед подключением, что данные на типовой табличке соответствуют параметрам сети.

6. Обращение с устройством

Внимание!

После первого использования из устройства может выделиться некоторое количество дыма. Это вполне нормальное явление.

6.1 3-х позиционный переключатель включено-выключено (рисунок 3)

Выберите при помощи переключателя включено-выключено (2) необходимую рабочую температуру и количество воздуха.

Через короткий промежуток времени пистолет горячего воздуха достигнет рабочей температуры.

Позиция переключателя 1:

1-я ступень – 350°C / 300 литров/мин.

Средняя позиция:

Устройство выключено.

Позиция переключателя 2:

2-я ступень – 550°C / 500 литров/мин.

6.2 Возможное использование пистолета обдува горячим воздухом;

- Удаление краски и лака. **Внимание: при удалении краски и лака могут возникать вредные для здоровья и/или ядовитые пары. Обеспечьте достаточную вентиляцию.**
- Удаление наклеек и декораций.
- Отвинчивание заржавевших или сильно завинченных гаек и металлических винтов.
- Оттаивание замерзших труб, дверных замков и тд. **Внимание: не размораживайте пластиковые и пластмассовые трубы.**
- Акцентирование естественной древесины на деревянных поверхностях перед окраской или покрытием лаком древесины.
- Горячая запрессовка упаковочной пленки из ПВХ и изоляционных шлангов.
- Нанесение и удаление воска с лыж.

Внимание: интенсивное воздействие тепла создает повышенную опасность возгорания и взрыва! Хорошо проветривайте помещение. Выделяющиеся газы и пары могут быть вредными для здоровья и/или ядовитыми.

6.3 Выбор подходящего сопла:

- Стеклозащитное сопло (4) защищает за счет отклонения потока горячего воздуха, например оконное стекло, от перегрева. Для удаления краски.
- Сопло широкой струи (5) обеспечивает равномерное распределение воздуха при малой площади поверхности
- Редукционное сопло (6) используется для точной подачи струи в углы и для пайки
- Отражающее сопло (7) используется для сварки и изменения формы труб, для размораживания водопровода и для сжатия изолирующих трубок

6.4 Защита от перегрева

Во избежание перегрева прибор оборудован термовыключателем. Он выключает нагревательный элемент при слишком высокой температуре внутри прибора, в то время как вентилятор продолжает работу. Когда температура достигнет нормальных значений, происходит включение нагревательного элемента.

7. Замена кабеля питания электросети

Опасность!

Если будет поврежден кабель питания от электросети этого устройства, то его должен заменить изготовитель устройства, его служба сервиса или другое лицо с подобной квалификацией для того, чтобы избежать опасностей.

8. Очистка, техобслуживание и заказ запасных деталей

Опасность!

Перед всеми работами по очистке необходимо вынуть штекер из розетки электросети.

8.1 Очистка

- Содержите защитные приспособления, вентиляционные щели и корпус двигателя свободными насколько это возможно от пыли и грязи. Протрите устройство чистой ветошью или продуйте сжатым воздухом под низким давлением.
- Мы рекомендуем очищать устройство сразу после каждого использования.
- Регулярно очищайте устройство влажной ветошью с небольшим количеством жидкого мыла. Не используйте средства для очистки или растворы; они могут повредить пластмассовые части устройства. Следите за тем, чтобы вода не попала вовнутрь устройства. Попадание воды в электрическое устройство повышает опасность получения удара током.

8.2 Техобслуживание

Внутри устройства нет никаких деталей, нуждающихся в техническом уходе.

8.3 Заказ запасных деталей:

При заказе запасных деталей необходимо указать следующие данные;

- Тип устройства
- Номер артикула устройства
- Идентификационный номер устройства
- Номер необходимой запасной детали

Актуальные цены и информация находятся на странице www.Einhell-Service.com

9. Утилизация и вторичное использование

Устройство поставляется в упаковке для предотвращения повреждений при транспортировке. Эта упаковка является сырьем и поэтому может быть использована вновь или направлена на повторную переработку сырья. Устройство и его принадлежности изготовлены из различных материалов, например, металла и пластмасс. Не выбрасывайте дефектные устройства вместе с бытовыми отходами. Для правильной утилизации устройство необходимо сдать в подходящий пункт приема. Если Вы не знаете, где находится пункт приема, уточните это в органах коммунального управления.

10. Хранение

Храните устройство и его принадлежности в темном, сухом и неподверженном воздействию мороза, а также недоступном для детей месте. Оптимальная температура хранения находится между 5 °C и 30 °C. Храните электроинструмент в оригинальной упаковке.



Только для стран ЕС

Запрещено выбрасывать электроинструмент в обычный домашний мусор.

Согласно европейской директиве 2012/19/EG об использованных электрических и электронных устройствах и реализации в правовой системе соответствующей страны необходимо использованный электрический инструмент утилизировать отдельно и направлять на вторичную переработку для охраны окружающей среды.

Вторичная переработка - альтернатива обязательной отсылке устройства назад изготовителю: Владелец электрического устройства в случае избавления от собственности обязан, в качестве альтернативы отсылки назад изготовителю, содействовать надлежащей утилизации. Пришедшее в негодность устройство может быть передано в приемный пункт, который осуществит ликвидацию в соответствии с законом страны о цикличном производстве и обращении с мусором. Это не относится к приложенным к пришедшему в негодность оборудованию дополнительным устройствам и вспомогательным средствам, не содержащим электрические части.

Перепечатывание или прочие виды размножения документации и сопроводительных листов продукции фирмы, полностью или частично, разрешено производить только с однозначного разрешения Einhell Germany AG.

Сохраняется право на технические изменения

Информация о сервисном обслуживании

Во всех странах, указанных в гарантийном свидетельстве, у нас имеются компетентные сервисные партнеры, контактные данные которых Вы найдете в гарантийном свидетельстве. Они всегда в Вашем распоряжении для решения любых вопросов, связанных с обслуживанием, например, для ремонта, поставки запчастей и быстроизнашивающихся деталей, а также приобретения расходных материалов.

Следует обратить внимание на то, что в этом изделии следующие детали подвержены естественному износу или износу в связи с эксплуатацией / следующие детали требуются в качестве расходных материалов.

| Категория | Пример |
|-------------------------------------|--------|
| Быстроизнашивающиеся детали* | |
| Расходный материал/расходные части* | Сопла |
| Недостающие компоненты | |

* Не обязательно входят в объем поставки!

При обнаружении дефектов или неисправностей мы просим Вас заявить о таком случае в сети Интернет на сайте www.Einhell-Service.com. Обратите внимание на точное описание неисправности и в любом случае ответьте на следующие вопросы:

- Устройство уже работало или оно было неисправным с самого начала?
- Вам бросилось что-либо в глаза перед возникновением неисправности (признак перед неисправностью)?
- Какую неисправность имеет устройство, по Вашему мнению (основной признак)?
Опишите эту неисправность.

Гарантийное свидетельство

Уважаемая покупательница, уважаемый покупатель, наши продукты проходят тщательнейший контроль качества. Если это устройство все же не будет функционировать безупречно, мы просим Вас обратиться в наш сервисный отдел по адресу, указанному в этом гарантийном талоне. Мы также охотно ответим на Ваши вопросы по телефону, номер которого приведен ниже. При предъявлении гарантийных требований действуют следующие условия.

1. Настоящие правила гарантии действуют исключительно в отношении пользователей, т.е. физических лиц, которые не намереваются использовать настоящее изделие в рамках своей профессиональной или другой самостоятельной деятельности. Настоящие правила гарантии регулируют дополнительные условия оказания гарантийных услуг, которые нижеупомянутый производитель обеспечивает покупателям своих новых устройств в дополнение к условиям гарантии в соответствии с законом. Эти гарантийные обязательства не затрагивают Ваши законные гарантийные требования. Наши гарантийные услуги для Вас бесплатны.
2. Гарантийные услуги распространяются только на дефекты нового устройства нижеупомянутого производителя, которое вы приобрели, связанные с недостатком материала или производственным браком, и ограничиваются по нашему выбору устранением таких дефектов устройства или заменой устройства. Учтите, что наши устройства не предназначены для использования в промышленных целях, в ремесленном производстве и на профессиональной основе. Поэтому гарантийный договор считается недействительным, если устройство использовалось в течение гарантийного срока на кустарных, промышленных предприятиях или в ремесленном производстве, а также подвергалось сопоставимой нагрузке.
3. Наша гарантия не распространяется на:
 - повреждения устройства, возникшие в результате несоблюдения руководства по монтажу или неправильного монтажа, несоблюдения руководства по эксплуатации (например, при подключении к сети с неправильным напряжением или родом тока), несоблюдения требований касательно технического обслуживания и требований техники безопасности, воздействия на устройство аномальных условий окружающей среды или недостаточного ухода и технического обслуживания;
 - повреждения устройства, возникшие в результате неправильного или ненадлежащего использования (например, перегрузка устройства или применение не допущенных к использованию насадок или принадлежностей), попадания в устройство посторонних предметов (например, песка, камней или пыли, повреждения при транспортировке), применения силы или внешних воздействий (например, повреждения при падении);
 - повреждения устройства или частей устройства, связанные с износом в связи с эксплуатацией, обычным или другим естественным износом.
4. Гарантийный срок составляет 24 месяца, отсчет начинается со дня покупки устройства. Гарантийные права необходимо предъявлять до истечения срока гарантии в течение двух недель после того как будет обнаружена неисправность. Заявления на гарантийное обслуживание после истечения срока гарантии не принимаются. Ремонт или замена устройства не ведет к продлению гарантийного срока, также при оказании такой услуги отсчет нового гарантийного срока на устройство или возможно установленные детали не начинается заново. Это условие действует также при обращении в местный сервисный отдел.
5. Для предъявления гарантийных требований сообщите о неисправности устройства на сайте www.Einhell-Service.com. Приготовьте квитанцию о покупке или другие доказательства приобретения Вами нового устройства. Оказание гарантийных услуг применительно к устройствам, направленным на рассмотрение без соответствующих доказательств или фирменной таблички, исключается ввиду недостатка данных для идентификации таких устройств. Если наша гарантия распространяется на неисправность устройства, Вы немедленно получите отремонтированное или новое устройство.

Само собой разумеется, мы можем также устранить при оплате затрат неисправности устройства, которые не входят в объем гарантийных услуг или при истечении срока гарантии. Для этого Вам необходимо выслать устройство на адрес нашей службы сервиса.

Что касается быстроизнашивающихся, расходных деталей и недостающих компонентов, мы обращаем внимание на ограничения этой гарантии согласно информации о сервисном обслуживании настоящего руководства по эксплуатации.



Oht! - vigastusohu vähendamiseks lugege kasutusjuhendit



Pihusti ots peab olema töödeldavast detailist vähemalt 7 cm kaugusel, kuna õhu kuhjumine võib põhjustada seadme kahjustumist.

Oht!

Vigastuste ja kahjustuste vältimiseks tuleb seadme kasutamisel võtta tarvitusele mõningad ohutusabinõud. Seepärast lugege kasutusjuhend / ohutusjuhised hoolikalt läbi. Hoidke need korralikult alles, et informatsioon oleks teil igal hetkel käeulatuses. Kui peaksite seadme teisele isikule edasi andma, siis andke talle ka kasutusjuhend / ohutusjuhised. Me ei võta endale vastutust õnnetuste või kahjude eest, mis tekivad käesoleva juhendi ja ohutusjuhiste mittejärgimisel.

1. Ohutusjuhised

Vastavad ohutuseeskirjad leiate kaasasolevast brošüürist.

Oht!

Lugege kõiki ohutusjuhiseid ja juhendeid.

Ohutusjuhiste ja juhendite eiramine võib põhjustada elektrilöögi, põletuse ja/või raskeid vigastusi.

Hoidke kõik ohutusjuhised ja juhendid alles.

Täiendavad ohutusjuhised:

- Enne pistiku panemist pistikupessa veenduge, et toitelüliti on asendis 0 (väljas).
- **Düüs kuumeneb kuni 600°C-ni. Tähelepanu, põletusohu! Kandke kindaid ja kaitseprille. Töötamise ajal ei tohi düüsi puutuda.**
- Laske kuumaõhupüstolil enne ärapanemist täielikult maha jahtuda.
- Ärge jätke seadet kunagi märga või niiskesse keskkonda. Hoidke seadet kuivas kohas.
- Ärge jätke seadet kunagi järelevalveta. Hoidke bensiin lastest eemal.
- **Ärge suunake õhuvoolu kunagi inimeste ja loomade peale. Seadet ei tohi kasutada riideesemete ja juuste kuivatamiseks. Kuumaõhupuhurit ei tohi kasutada föönina.**
- Seadet ei tohi kasutada kergesti süttivate ja plahvatusohtlike ainete ja gaaside läheduses.
- Ärge takistage kunagi õhuvoolu, kattes või ummistades õhu väljapääsuava.
- Kasutage ainult tootja pakutavaid originaal-tarvikuid ja -varuosi.
- Ärge kandke avaraid rõivaid ega ehteid. Pan-ge jalga libisemiskindlad jalatsid ja kasutage pikkade juuste puhul juuksevärku. Hoolitsege töötamise ajal kindla jalgealuse eest.
- Ärge kasutage seadet kunagi märjas keskkonnas või kõrge niiskusesisaldusega ruumides (vannituba, saun jne).

- Enne kuumaõhupüstoli kasutamist kontrollige, ega teie tööpiirkonnas ei ole kergesti süttivaid aineid ja materjale.
- Ärge tõstke kuumaõhupüstolit toitekaablist.
- Kasutage ainult 1,5 mm² ristlõikega pikendusjuhet.
- Remonti (nt toitejuhtme väljavahetamist) tohib teostada ainult elektrik.
- Ärge kasutage keemilisi eemaldeid ja lahusteid samaaegselt kuumaõhupüstoliga.
- Puhastage düüs määrdumise korral.
- Järgige, et õhu sissevoolu- ja väljavooluavad oleksid alati puhtad ja mustusest vabad.
- Värvide eemaldamisel ja kunstmaterjalide töötlemisel võivad tekkida tervisele kahjulikud ja/või mürgised auru. Hoolitsege majas töötamisel alati piisava ventilatsiooni eest.
- Ärge suunake kunagi kuuma õhku aknale või teistele klaaspindadele.
- Seda seadet ei tohi kasutada piiratud füüsiliste, sensoorsete või vaimsete võimete inimesed (kaasa arvatud lapsed) või kogemuste ja/või teadmisteta isikud; kui siis ainult pädeva isiku järelevalve all või kui neid on õpetatud seadet kasutama. Lapsi tuleb jälgida, kontrollimaks, et nad seadmega ei mängi.
- Seadme hooletul käitamisega võib tekkida tulekahju.
- Ettevaatust seadmete kasutamisel süttivate materjalide läheduses. Ärge suunake pikemat aega ühte ja samasse kohta.
- Ärge kasutage plahvatusohtlikus keskkonnas.
- Soojus võib kanduda ka varjatult paiknevate põlevate materjalide juurde.
- Asetage seade pärast kasutamist alusele ja laske sellel enne ärapanemist maha jahtuda.
- Ärge jätke töötavat seadet järelevalveta.

2. Seadme kirjeldus ja tarnekomplekt**2.1 Seadme kirjeldus (joonised 1/2)**

1. Düüs
2. 3-astmeline toitelüliti
3. Toitekaabel
4. Sirge otsik
5. Lai otsik
6. Kahanev otsik
7. Reflektorotsik
8. Värvikaabits

2.2 Tarnekomplekt

- Avage pakend ja võtke seade ettevaatlikult välja.
- Eemaldage pakkematerjal ning pakke- ja transporditoed (kui on olemas).
- Kontrollige, kas tarnekomplekt on terviklik.
- Kontrollige, ega seadmel ja tarvikutel pole transpordikahjustusi.
- Hoidke pakend võimalusel kuni garantiiaja lõpuni alles.

Oht!

Seade ja pakkematerjal ei ole laste mänguasjad! Lapsed ei tohi kilekottide, fooliumi ja pisidetallidega mängida! Oht alla neelata ja lämbuda!

- Originaalkasutusjuhend
- Ohutusjuhised

3. Sihipärane kasutamine

Kuumaõhupüstol on mõeldud kokkutõmbuvate voolikute soojendamiseks, värvi eemaldamiseks ja kunstmaterjalide sulatamiseks ja deformeermiseks.

Masinat võib kasutada ainult sihipärasel otstarbel. Igasugune teisel otstarbel kasutamine ei ole sihipärane. Kõigi sellest tulenevate kahjude või vigastuste eest vastutab kasutaja/käitaja ja mitte tootja.

Võtke palun arvesse, et meie seadmed ei ole konstrueeritud ettevõtluses, käsitööstuses ega tööstuses kasutamise otstarbel. Me ei anna mingit garantiid, kui seadet kasutatakse ettevõtluses, käsitööstuses või tööstuses jt sarnastel tegevusaladel.

4. Tehnilised andmed

Võrgupinge: 230/240 V ~ 50 Hz
 Võimsustarve: 2000 W
 Temperatuur: 350°C / 1. aste
 550°C / 2. aste
 Õhukogus: 300 l/min / 1. aste
 500 l/min / 2. aste
 Ohutuskategooria: II/III
 Kaal: 0,7 kg

5. Enne kasutuselevõttu

Enne ühendamist veenduge, et tüübisildil toodud andmed vastaksid toiteandmetele.

6. Käitamine

Tähelepanu!

Pärast esimest kasutamist võib seadmest eralduda veidi suitsu. See on täiesti normaalne.

6.1 Kolmeastmeline toitelüliti (joonis 3)

Valige toitelüliti (2) abil soovitud töötemperatuur ja õhukogus.

Kuumaõhupüstol saavutab lühikese aja jooksul oma töötemperatuuri.

Lüliti asend 1:

1. aste – 350°C / 300 l/min.

Keskmine asend:

seade on väljalülitatud.

Lüliti asend 2:

2. aste – 550°C / 500 l/min.

6.2 Kuumaõhupüstoli kasutusvõimalused:

- Värv ja laki eemaldamine. **Tähelepanu: Värv ja laki eemaldamisel võivad tekkida tervisele kahjulikud ja/või mürgised aarud. Hooldage piisava ventilatsiooni eest.**
- Kleebiste ja dekoratsiooni eemaldamine.
- Kõvasti kinnikeeratud või roostes mutrite ja metallkrude avamine.
- Kinnikülmunud torude, ukسلukkude jms sulatamine. Tähelepanu: ärge sulatage plastikust või kunstmaterjalist torusid.
- Puidu pinna loodusliku tekstuuri esiletõstmine enne peitsimist või värvimist.
- PVC-pakendfooliumi ja isolatsioonivoolikute kahandamiseks.
- Suuskade määrimiseks ja määride eemaldamine.

Tähelepanu: Suur kuumus põhjustab suurendatud tule- ja plahvatusohtu! Õhutage töökohta korralikult. Tekkivad gaasid ja aarud võivad olla tervisele kahjulikud ja/või mürgised.

6.3 Õige otsiku valimine:

- Sirge otsik (4) kaitses kuumu õhu mööda-juhtimise kaudu, nt klaastahvli ülekuumenemise eest. Värvide eemaldamine.
- Lai otsik (5) hoolitseb väikestel pindadel õhu ühtlase jaotamise eest.
- Kahandav otsik (6) kuumuse kiirgamiseks konkreetsetel nurkadesse ja jootmiseks.
- Reflektorotsik (7) torude jootmiseks ja deformeerimiseks, veetorude ülessulatamiseks ja isolatsioonivoolikute kahandamiseks.

6.4 Ülekuumenemise kaitse

Ülekuumenemise vältimiseks on seade varustatud termolülitiga. Liiga kõrgete temperatuuride korral seadme sisemuses lülitab see kütteelemendi välja, kuid ventilaator töötab edasi. Niipea kui temperatuur on uuesti tavavahemikus, lülitatakse kütteelement sisse.

7. Toitejuhtme vahetamine

Oht!

Kui käesoleva seadme toitejuhe on kahjustatud, tuleb see ohtude vältimiseks lasta tootjal või teda esindaval klienditeenindusel või sarnase kvalifikatsiooniga isikul vahetada.

8. Puhastus, hooldus ja varuosade tellimine

Oht!

Lahutage seade enne puhastustöid vooluvõrgust.

8.1 Puhastamine

- Hoidke kaitseseadised, õhupilud ja mootorikastad võimalikult tolmu- ja mustusevabad. Hõõruge seade puhta rätikuga puhtaks või puhastage suruõhuga madalal survel.
- Soovitame puhastada seadet otsekohe pärast iga kasutamist.
- Puhastage seadet regulaarselt niiske rätikuga ja vähese koguse vedelseebiga. Ärge kasutage puhastusvahendeid või lahusteid; need võivad kahjustada seadme plastdetalle. Arvestage sellega, et seadme sisemusse ei tohi vett sattuda. Vee tungimine elektriseadmesse suurendab elektrilöögi saamise ohtu.

8.2 Hooldus

Seadme sisemuses ei asu muid hooldust vajavaid osi.

8.3 Varuosade tellimine

Varuosade tellimisel on vajalikud järgmised andmed:

- Seadme tüüp
- Seadme artiklinumber
- Seadme identifitseerimisnumber
- Vajamineva varuosa varuosanumber

Kehtivad hinnad ja info leiata aadressilt www.Einhell-Service.com.

9. Jäätmekäitlus ja taaskasutus

Transpordikahjustuste vältimiseks on seade pakendis. See pakend on toormaterjal ja seega taaskasutatav ning selle saab toorainetöötlusse tagasi toimetada. Seade ja selle tarvikud koosnevad mitmesugustest materjalidest nagu nt metall ja plast. Katkised seadmed ei kuulu olmeprügi hulka. Asjatundlikuks käitlemiseks tuleks seade anda ära vastavasse kogumiskohta. Kui Te ei tea ühtki kogumiskohta, siis küsige teavet kohalikut omavalitsusest.

10. Hoiustamine

Hoidke seadet ja selle lisatarvikuid pimedas, kuivas ja külmakindlas ning lastele ligipääsmatus kohas. Optimaalne laotemperatuur on vahemikus 5 kuni 30°C. Hoidke elektritööriista originaalpakendis.



Ainult Euroopa Liidu riikidele

Ärge visake elektrilisi tööriistu olmeprügi hulka!

Euroopa Liidu direktiiviga 2012/19/EÜ elektri- ja elektroonikaseadmete jäätmete kohta ja siseriiklikele kohaldamistele tuleb kasutatud elektrilised tööriistad koguda kokku eraldi ja leida neile keskkonnasäästlik taaskasutus.

Taaskasutusalternatiiv tagasisaatmisnõudele:

Elektriseadme omanik on kohustatud omandisuhte lõppemisel alternatiivina tagasisaatmisele kaasa aitama sobivale taaskasutusele. Seega võib vana seadme loovutada ka tagasivõtukohta, mis korraldab selle kõrvaldamise riikliku ringlusmajanduse ja jäätmeseadusandluse tähenduses. Asjasse ei puutu vanade seadmete elektrikomponentideta lisaseadmed ja abivahendid.

Tootedokumentatsiooni ja kaasasolevate dokumentide kordustrukk või muul viisil paljundamine, ka osaliselt, on lubatud ainult Einhell Germany AG loal.

Tehniliste muudatuste õigus reserveeritud

Hooldusteave

Meil on kõikides garantiitunnistusel loetletud riikides pädevad hoolduspartnerid, kelle kontaktandmed leiате garantiitunnistusest. Nemad on Teie käsutuses seoses mis tahes hooldusküsimustega, nagu remonditööd, varu- ja kuluosade muretsemine või kulumaterjalid.

Tuleb tähele panna, et selle toote korral esineb kasutamisest tulenevaid või loomulikke kulumisilminguid järgmistel detailidel ning neid detaile käsitletaksekulumaterjalina.

| Kategooria | Näide |
|--------------------------|---------|
| Kuluosad* | |
| Kulumaterjal / Kuluosad* | otsakut |
| Puuduolevad detailid | |

* ei pruugi tingimata tarnekomplektiga kaasas olla!

Puuduste või rikete korral palume Teid registreerida see internetis aadressil www.Einhell-Service.com. Märkigekindlasti vea täpne kirjeldus ja vastake lisaks igal juhul järgmistele küsimustele.

- Kas seade on töötanud või oli ta algusest peale defektne?
- Kas Teile hakkas enne defekti ilmnemist midagi silma (defekti tunnused)?
- Missugune tõrge Teie arvates seadmel on (põhitunnus)? Kirjeldage seda tõrget.

Garantiitunnistus

Lugupeetud klient!

Meie tooted läbivad range kvaliteedikontrolli. Kui seade ei peaks siiski korralikult töötama, on meil siiralt kahju ja me palume Teil pöörduda meie klienditeenindusse selle garantiitunnistuse lõpus toodud aadressil. Oleme meelsasti Teie teenistuses ka telefoni teel alltoodud teeninduse telefoninumbritel. Garantiinõuete esitamisel kehtib järgnev:

1. Käesolevad garantiitingimused on suunatud ainult tarbijatele, st füüsilistele isikutele, kes ei soovi toodet kasutada oma kommerts- või muuks iseseisvaks tegevuseks. Käesolevad garantiitingimused reguleerivad täiendavaid garantiiteenuseid, mida allpool nimetatud tootja lubab oma uute seadmete ostjatele lisaks seaduslikule garantiile osutada. See garantii ei puuduta Teie seaduslikke garantiinõudeid. Meie garantiiteenus on Teile tasuta.
2. Garantiiteenus hõlmab ainult teie poolt ostetud, allpool nimetatud tootja toodetud uue seadme neid puudusi, mis tulenevad materjali- või tootmisvigadest, ning piirneb meie valikul nende puuduste kõrvaldamise või seadme vahetamisega.
Võtke palun arvesse, et meie seadmed ei ole konstrueeritud ettevõtluses, käsitööstuses ega kutsetegevuses kasutamise otstarbel. Seetõttu ei kehti garantiileping juhul, kui seadet kasutatakse garantiiajal ettevõtluses, käsitööstuses või tööstuses jt sarnastel tegevusaladel.
3. Meie garantii alla ei kuulu:
 - kahjud, mis on tekkinud montaažijuhendi mittejärgimise või asjatundmatu paigalduse, kasutusjuhendi mittejärgimise (nagu nt vale võrgupinge või vooluliigi ühendamisel) või hooldusjuhendi ja ohutusnõuete eiramise tõttu, samuti seadme jätmise tõttu ebaharilike keskkonningimuste kätte või puuduliku hoolduse ja kontrolli tõttu.
 - seadme kahjustused, mis on tekkinud kuritegeliku või asjatundmatu käsitsemise tõttu (nagu nt seadme ülekooormamine või lubamatute instrumentide või tarvikute kasutamine), võõrkehade (nt liiv, kivid või tolm, transpordikahjustused) seadmesse tungimisel, jõu kasutamisel või välisjõudude mõju korral (nt kahjustused mahakukkumise tagajärjel).
 - kahjustused seadmel või seadme osadel, mis on põhjustatud kasutamisest tingitud, tavalise või muu loomuliku kulumise tagajärjel.
4. Garantiiaeg on 24 kuud ning see algab seadme ostmise kuupäevaga. Garantiinõuded tuleb esitada garantiiajal kahe nädala jooksul pärast defekti tuvastamist. Garantiinõuete esitamine pärast garantiiaja kestuse lõppu on välistatud. Seadme remont või väljavahetamine pikendab garantiiaega või antakse nõude tõttu seadmele ja võimalikele paigaldatud varuosadele uus garantiiaeg. See kehtib ka kliendi juures kohapeal teostatud teeninduse korral.
5. Garantiinõude esitamiseks registreerige defektne seade aadressil: www.Einhell-Service.com. Hoidke oma seadme ostukviitung või teised ostutõendid alles. Seadmete korral, mis saadetakse ilma vastavate tõenditeta või ilma tüübisildita, on klassifitseerimise võimaluse ebapiisavuse tõttu garantii välistatud. Kui seadme defekt käib meie garantii alla, saate esimesel võimalusel tagasi remonditud või uue seadme.

Enesestmõistetavalt kõrvaldame seadmel ka neid defekte, mis ei käi garantii alla või kui garantiiaeg on läbi, kuid sel juhul tuleb Teil kulud tasuda. Selleks saatke seade meie teeninduse aadressil.

Kulu-/tarbe- ja puuduolevate detailide osas juhime tähelepanu garantiipiirangutele vastavalt selles kasutusjuhendis antud hooldusteabele.



Bīstami! - Lai izvairītos no savainošanās riska, izlasiet lietošanas instrukciju



Sprauslas izvadei jābūt vismaz 7 cm attālumā no apstrādājamās detaļas, jo gaisa spiediens, kas šeit rodas, var sabojāt ierīci.

Bīstami!

Lietojot ierīces, jāievēro vairāki drošības pasākumi, lai novērstu savainojumus un bojājumus, tāpēc rūpīgi izlasiet šo lietošanas instrukciju / drošības norādījumus. Saglabājiet šo informāciju, lai tā vienmēr būtu pieejama. Ja ierīce ir jānodod citai personai, lūdzu, iedodiet līdzī ar šo lietošanas instrukciju / drošības norādījumus. Ražotājs neuzņemas atbildību par negadījumiem vai zaudējumiem, kas rodas, ja neņem vērā šo instrukciju un drošības norādījumus.

1. Drošības norādījumi

Ar atbilstošajiem drošības norādījumiem iepazīstieties pievienotajā burtņīcīnā.

Bīstami!

Izlasiet visus drošības norādījumus un instrukcijas. Neievērojot drošības norādījumus un instrukcijas, var gūt elektrisko triecienu, apdegumus un/vai smagas traumas. **Uzglabājiet visus drošības norādījumus un instrukcijas, lai tos nepieciešamības gadījumā varētu izmantot nākotnē.**

Papildu drošības norādījumi

- Pirms kontaktdakšas iespraušanas kontaktligzdā pārliedzinieties, ka ieslēgšanas un izslēgšanas slēdzis atrodas pozīcijā 0 (Izslēgts).
- **Sprausla sakarā līdz 600 C temperatūrai. Uzmanību! Risks gūt apdegumus! Lietojiet cimdus un aizsargbrilles. Darbības laikā nedrīkst pieskarties sprauslai.**
- Pirms celtniecības fēna novākšanas ļaujiet tam pilnīgi atdzist.
- Nekad nepakļaujiet ierīci lietus vai slapjuma iedarbībai. Glabājiet ierīci sausā vietā.
- Nekad neatstājiet ierīci bez uzraudzības. Nelaidiet ierīcei klāt bērnus.
- **Nekad nevērsiet gaisa plūsmu pret cilvēkiem un dzīvniekiem. Ierīci nedrīkst izmantot apģērba un matu žāvēšanai. Celtniecības fēnu nedrīkst izmantot kā matu fēnu.**
- Ierīci nedrīkst izmantot viegli uzliesmojošu un eksplozīvu vielu un gāzu vidē.
- Nekad neradiet šķēršļus karstā gaisa plūsmai, aizbāžot vai aizklājot gaisa izvadi.
- Izmantojiet tikai ražotāja oriģinālos piederumus un rezerves daļas.
- Nevalkājiet brīvu apģērbu vai rotaslietas. Uzvelciet neslīdošus apavus un garus ma-

tus noslēpiet zem matu tīkliņa. Darba laikā ievērojiet stabilu pozīciju.

- Nekad nelietojiet ierīci slapjā vidē vai vietās ar augstu gaisa mitruma pakāpi (vannas istabā, saunā u.c.).
- Pirms celtniecības fēna lietošanas pārbaudiet darba vietu, vai tur nav viegli uzliesmojošu vielu un materiālu.
- Nekad nenesiet celtniecības fēnu aiz elektrotīkla vada.
- Izmantojiet tikai pagarinātāja vadu, kura minimālais šķērsgriezums ir 1,5 mm².
- Remontdarbus (piemēram, elektrotīkla vada nomaiņu) drīkst veikt tikai elektriķis.
- Neizmantojiet ķīmiskus pārklājuma noņemšanas līdzekļus un šķīdinātājus vienlaikus ar tehnisko fēnu.
- Netīrumu gadījumā iztīriet sprauslu.
- Uzmaniet, lai gaisa ievades un izvades atveres vienmēr būtu tīras.
- Noņemot krāsu un apstrādājot plastmasu, var rasties veselībai kaitīgi un/vai indīgi tvaiki. Strādājot mājā, vienmēr gādājiet par pietiekamu ventilāciju.
- Nekad nevērsiet karsto gaisu tieši pret logu vai citām stiklotām virsmām.
- Ierīce nav paredzēta, lai to izmantotu personas (tostarp bērni) ar ierobežotām fiziskajām, sensorajām vai garīgajām spējām vai ar pieredzes un/vai zināšanu trūkumu, izņemot gadījumus, kad šos cilvēkus uzrauga persona, kas ir atbildīga par viņu drošību, vai ja šī persona sniegusi tiem norādījumus par ierīces lietošanu. Bēmu rīcība ir jāuzrauga, lai nodrošinātu, ka viņi ar ierīci nerotaļājas.
- Ja ar ierīci nerīkojas rūpīgi, var izcelties ugunsgrēks.
- Esiet piesardzīgi, lietojot ierīci uzliesmojošu materiālu tuvumā. Neapstrādājiet ar ierīci vienu un to pašu vietu ilgāku laiku.
- Neizmantojiet sprādzienbīstamā vidē.
- Siltums var tikt novadīts uz uzliesmojošiem materiāliem, kas ir nosegti.

2. Ierīces apraksts un piegādes komplekts

2.1 Ierīces apraksts (1./2. attēls)

1. Sprausla
2. Trīspakāpju ieslēgšanas un izslēgšanas slēdzis
3. Elektrotīkla vads
4. Plūsmas sprausla
5. Platjoslas sprausla
6. Samazinošā sprausla
7. Reflektorsprausla
8. Krāsas skrāpis

2.2 Piegādes komplekts

- Atveriet iepakojumu un uzmanīgi izņemiet no tā ierīci.
- Noņemiet iepakojuma materiālu, kā arī iepakojuma un transportēšanas stiprinājumus (ja ir).
- Pārbaudiet, vai piegādes komplekts ir pilnīgs.
- Pārbaudiet, vai ierīces un piederumu daļas transportēšanas laikā nav bojātas.
- Pēc iespējas uzglabājiet iepakojumu līdz garantijas termiņa beigām.

Bīstami!

Ierīce un iepakojuma materiāls nav bērnu rotaļlietas! Bērni nedrīkst rotāties ar plastikāta maisiņiem, plēvēm un sīkām detaļām! Pastāv norīšanas un nosmakšanas risks!

- Oriģinālā lietošanas instrukcija
- Drošības norādījumi

3. Mērķim atbilstoša lietošana

Celtniecības fēns ir paredzēts sarūkošu cauruļu sildīšanai, krāsas noņemšanai un plastmasas sakausēšanai un formēšanai.

Ierīci drīkst izmantot tikai paredzētajiem mērķiem. Ikviena lietošana, kas pārsniedz minētos mērķus, nav noteikumiem atbilstoša. Par visa veida bojājumiem vai savainojumiem ir atbildīgs lietotājs/operators, nevis ražotājs.

Lūdzam ņemt vērā to, ka mūsu ierīces atbilstoši priekšrakstam nav konstruētas profesionālai, amatnieciskai vai rūpnieciskai izmantošanai. Mēs neuzņemsimies nekādu garantiju, ja ierīce izmantota komerciālos, amatniecības vai rūpniecības

uzņēmumos, kā arī tamlīdzīgos papilddarbos.

4. Tehniskie rādītāji

Nominālais spriegums: 230/240 V ~ 50 Hz
 Jaudas patēriņš: 2000 W
 Temperatūra: 350 °C/1. pakāpe
 550 °C/2. pakāpe
 Gaisa apjoms: 300 l/min./1. pakāpe
 500 l/min./2. pakāpe
 Aizsardzības klase: II/□
 Svars: 0,7 kg

5. Pirms lietošanas

Pirms ierīces pieslēgšanas pārliecinieties, ka parametri uz datu plāksnītes atbilst tīkla parametriem.

6. Lietošana

Uzmanību!

Pēc pirmās lietošanas reizes ierīce var mazliet dūmot. Tas ir normāli.

6.1 Trīspakāpju ieslēgšanas un izslēgšanas slēdzis (3. att.)

Izmantojot ieslēgšanas un izslēgšanas slēdzi (2), izvēlieties vēlamu darba temperatūru un gaisa apjomu.

Īsā laikā tehniskais fēns sasniegs darba temperatūru.

Slēdža stāvoklis 1:

pakāpe – 350 °C/300 litri/min.

Vidējais stāvoklis:

Ierīce ir izslēgta.

Slēdža stāvoklis 2:

pakāpe – 550 °C/500 litri/min.

6.2 Tehniskā fēna iespējamie lietošanas veidi

- Krāsas un lakas noņemšana. **Uzmanību! Noņemot krāsas un lakas, var rasties veselībai kaitīgi un/vai indīgi tvaiki. Gādāriet par pietiekamu ventilāciju.**
- Uzlīmju un dekorējumu noņemšana.
- Sarūsējušu vai stingri pievilktu uzgriežņu un metāla skrūvju palaišana vaļīgāk.
- Aizsalušu cauruļu, durvju slēdžu utt. atkausēšana. **Uzmanību! Neatkausējiet plastikāta vai plastmasas caurules.**
- Dabīgā svēdrainuma izcelšana koka virsmām pirms kodināšanas vai lakošanas.
- PVC iepakojuma plēvju un izolācijas lokano cauruļu sarucināšana.
- Slēpju ievaskošana un atvaskošana.

Uzmanību! Spēcīga karstuma iedarbība rada paaugstinātu ugunsgrēka rašanās risku un sprādzienbīstamību! Labi vēdiniet darba vietu. Gāzes un tvaiki, kas rodas darbības rezultātā, var būt kaitīgi veselībai un/vai indīgi.

6.3 Atbilstīgas sprauslas izvēle

- Plūsmas sprausla (4) ar karstā gaisa novirzīšanu pasargā, piemēram, stikla rūtis no pārkaršanas. Krāsu noņemšana.
- Platjoslas sprausla (5) gādā par vienmērīgu gaisa sadalījumu mazām virsmām.
- Samazinošā sprausla (6) gādā par mērķtiecīgu karstu plūsmu stūros un, veicot lodēšanas darbus.
- Veida reflektorsprausla (7) paredzēta cauruļu lodēšanai un deformēšanai, ūdensvadu atkausēšanai un izolācijas lokano cauruļu sarucināšanai.

6.4 Aizsardzība pret pārkaršanu

Lai nepieļautu ierīces pārkaršanu, tā ir aprīkota ar termoslēdzi. Ja ierīces iekšpusē ir pārāk augsta temperatūra, tas izslēdz sildelementu, ventilatoram turpinot darboties. Tiklīdz tiek sasniegta normāla temperatūra, sildelements tiek atkal ieslēgts.

7. Tikla pieslēguma vada nomainīšana

Bīstami!

Ja šīs ierīces tikla pieslēguma vads tiek sabojāts, ražotājam vai servisa dienestam, vai atbilstoši kvalificētai personai tas ir jānomaina, lai izvairītos no iespējamā apdraudējuma.

8. Tīrīšana, apkope un rezerves daļu pasūtīšana

Bīstami!

Pirms jebkādiem tīrīšanas darbiem atvienojiet kontaktdakšu.

8.1 Tīrīšana

- Uzturiet aizsargmehānismus, gaisa spraugas un motora korpusu maksimāli tīrus no putekļiem un neīrūmiem. Noberziet ierīci ar tīru drānu vai nopūtiet ar zema spiediena gaisu.
- Ierīci ieteicams tīrīt tūlīt pēc katras lietošanas.
- Regulāri tīriet ierīci ar mitru drānu un nelielu daudzumu šķidro ziepju. Nelietojiet tīrīšanas līdzekļus vai šķīdinātājus, kas varētu bojāt ierīces plastmasas detaļas. Jārūpējas, lai ierīces iekšpusē neiekļūtu ūdens. Ūdens iekļūšana elektroierīcē palielina elektrošoka risku.

8.3 Apkope

Ierīces iekšpusē neatrodas nekādas citas detaļas, kurām būtu jāveic apkope.

8.3 Rezerves daļu pasūtīšana

Pasūtot rezerves daļas, jānorāda šāda informācija:

- ierīces tips;
- ierīces preces numurs;
- ierīces identifikācijas numurs;
- nepieciešamās rezerves daļas numurs.

Pašreizējās cenas un informācija ir pieejama tīmekļa vietnē www.Einhell-Service.com.

9. Utilizācija un otrreizējā izmantošana

Ierīce atrodas iepakojumā, lai izvairītos no bojājumiem transportēšanas laikā. Iepakojums ir izejmateriāls un to var izmantot atkārtoti vai nodot izejvielu aprītē. Ierīce un tās piederumi ir no dažādiem materiāliem, piemēram, metāla un plastmasas. Bojātas detaļas nav sadzīves atkritumi. Lai nodrošinātu tehniski pareizu utilizāciju, ierīce jānodod attiecīgā savākšanas vietā. Ja Jums nav zināma šāda savākšanas vieta, jautājiet pašvaldībā.

10. Glabāšana

Glabājiet ierīci un tās piederumus tumšā, sausā, no sala pasargātā un bērniem nepieejamā vietā. Vēlamā glabāšanas temperatūra ir 5–30°C. Uzglabājiet elektroierīci oriģinālajā iepakojumā.



Tikai ES valstīm

Neizmetiet elektroierīces sadzīves atkritumos!

Saskaņā ar Eiropas direktīvu 2012/19/EK par nolietotajām elektriskajām un elektroniskajām ierīcēm un tās transponēšanu nacionālajā likumdošanā nolietotās elektroierīces ir jāsavāc atsevišķi un jānodod atkārtotai izmantošanai atbilstoši apkārtējās vides prasībām.

Otrreizējā izmantošana kā alternatīva atpakaļnosūtīšanas prasībai:

Tā vietā, lai nosūtītu atpakaļ nolietoto elektroierīci, tās īpašniekam kā alternatīva ir uzlikts pienākums sadarboties pienācīgas izmantošanas ietvaros īpašuma tiesību nodošanas gadījumā. Nolietoto ierīci šajā gadījumā var nodot arī atpakaļpieņemšanas uzņēmumā, kas veic tās likvidēšanu atbilstoši nacionālajam likumam par cirkulācijas saimniecību un atkritumiem. Tas neattiecas uz nolietotajām ierīcēm pievienoto piederumu detaļām un palīg līdzekļiem bez elektriskajām sastāvdaļām.

Ražojuma dokumentācijas un pavaddokumentu pārdrūkāšana vai citāda izplatīšana, arī fragmentāri ir atļauta tikai ar skaidru Einhell Germany AG piekrišanu.

Paturētas tiesības veikt tehniskas izmaiņas

Informācija par apkalpošanu

Visās valstīs, kas minētas garantijas talonā, mums ir kompetenti partneri apkopes jautājumos, viņu kontaktinformācija ir norādīta garantijas talonā. Šie partneri ir Jūsu rīcībā saistībā ar visiem apkalpošanas jautājumiem, piemēram, remontu, rezerves detaļu un dilstošo detaļu nodrošināšanu vai patēriņa materiālu saņemšanu.

Nemiet vērā, ka šajā izstrādājumā ir daļas, kas nodilst atbilstoši vai dabiskas izmantošanas gaitā, respektīvi, ir detaļas, kas nepieciešamas kā patēriņa materiāli.

| Kategorija | Piemērs |
|--|-----------|
| Dilstošas detaļas* | |
| Izlietojamie materiāli/izlietojamās detaļas* | sprauslas |
| Trūkstošas detaļas | |

* Nav noteikti jābūt piegādes komplektā!

Ja atklājat defektus vai kļūmes, lūdzam pieteikt kļūmes gadījumu interneta vietnē www.Einhell-Service.com. Lūdzam ņemt vērā, ka kļūmi nepieciešams precīzi aprakstīt un ir jāatbild uz šādiem jautājumiem:

- Vai ierīce jau vienreiz ir darbojusies vai arī jau sākotnēji tai ir bijis kāds defekts?
- Vai pirms defekta rašanās ir novērots kaut kas neparasts (simptoms pirms defekta)?
- Kādā ziņā, pēc Jūsu domām, ierīce darbojas nepareizi (galvenais simptoms)?
Raksturojiet šo nepareizo darbību.

Garantijas talons

Ļoti cienītā kliente, augsti godātais klient!

Mūsu ražojumu kvalitāte tiek stingri kontrolēta. Ja šī ierīce tomēr kādreiz nedarbojas nevainojami, mēs to ļoti nožēlojam un lūdzam Jūs vērsties mūsu apkalpošanas dienestā, kura adrese norādīta uz šī garantijas talona. Mēs Jums labprāt palīdzēsim, ja zvanīsiet mums uz norādīto apkalpošanas dienesta tālruna numuru. Lai iesniegtu garantijas prasības, jāievēro turpmāk minētie nosacījumi.

1. Šie garantijas noteikumi attiecas tikai uz patērētājiem, proti, fiziskām personām, kas nevēlas lietot šo izstrādājumu komerciālas vai citas saimnieciskas darbības ietvaros. Šie garantijas noteikumi noteic papildu garantijas pakalpojumus, kurus turpmāk minētais ražotājs apņemas veikt savu jauno ierīču pircējiem papildus likumā paredzētajai garantijai. Jūsu likumīgās garantijas prasības šī garantija neskar. Mūsu garantijas pakalpojumi Jums ir bez maksas.
2. Garantijas pakalpojumi attiecas tikai uz jūsu iegādātās turpmāk minētā ražotāja izgatavotās jaunās ierīces trūkumiem, kuru cēlonis ir materiāla vai ražošanas kļūda, un pēc mūsu izvēles iekļauj šo ierīces trūkumu novēršanu vai ierīces apmaiņu.
Ņemiet vērā, ka mūsu ierīces nav konstruētas izmantošanai komerciālām, amatniecības vai profesionālām vajadzībām, tādēļ garantijas līgums nav spēkā, ja ierīce garantijas laikā ir tikusi izmantota komerciālos, amatniecības un rūpniecības uzņēmumos vai arī līdzīgi noslogota.
3. Mūsu garantija neattiecas uz šādiem defektiem:
 - ierīces bojājumi, kas radušies montāžas instrukcijas neievērošanas vai nekvalitatīvas uzstādīšanas, lietošanas instrukcijas prasību neievērošanas (piemēram, neatbilstoša elektrotīkla sprieguma vai strāvas veida pieslēgšanas) vai apkopes un drošības noteikumu neievērošanas, ierīces pakļaušanas neatbilstošiem vides apstākļiem vai tās nepareizas uzturēšanas un apkopes dēļ;
 - ierīces bojājumi, kas radušies nepareizas un neatbilstošas izmantošanas dēļ (piemēram, ierīces pārslogošana vai neatbilstošu darba instrumentu vai piederumu izmantošana), vai, ja ierīcē iekļūst svešķermeņi (piemēram, smiltis, akmeņi vai putekļi, bojājumi transportējot), vai fiziska spēka lietošanas vai citas iedarbības dēļ (piemēram, bojājumi, noņemot zemē);
 - ierīces vai tās daļu bojājumi, kuru cēlonis ir to nodilums atbilstošas, parastas vai citādas izmantošanas laikā.
4. Garantijas termiņš ir 24 mēneši, un tas sākas ar ierīces pirkšanas dienu. Garantijas prasības ir iesniedzamas pirms termiņa izbeigšanās, divu nedēļu laikā no brīža, kad esat atklājuši defektu. Garantijas prasību iesniegšana pēc termiņa izbeigšanās nav iespējama. Ierīces remonta vai apmaiņas rezultātā garantijas termiņš netiek ne pagarināts, kā arī netiek noteikts jauns garantijas termiņš, ne attiecībā uz ierīci, ne uz tajā iespējams iemontētajām rezerves daļām. Tas pats ir spēkā arī, veicot apkalpošanu uz vietas.
5. Lai izmantotu tiesības uz garantiju, piesakiet bojāto ierīci vietnē www.Einhell-Service.com. Atrodiet pirkuma dokumentu vai citus jaunas ierīces pirkuma pierādījumus. Ierīcēm, kas tiek nosūtītas bez atbilstīgiem pierādījumiem vai datu plāksnītes, netiek piemērotas tiesības uz garantiju, jo nav iespējama klasificēšana. Ja ierīces defekts ir iekļauts mūsu garantijas pakalpojumos, jūs nekavējoties saņemsiet salabotu vai jaunu ierīci.

Defektus, kas nav vispār vai vairs nav iekļauti garantijas apjomā, mēs, protams, labprāt novērsīsim par maksu. Šim nolūkam, lūdzam nosūtīt ierīci uz mūsu apkalpošanas dienesta adresi.

Atgādinām, ka attiecībā uz dilstošajām, patēriņa un brāķētajām detaļām saskaņā ar šajā lietošanas instrukcijā minēto informāciju par apkalpošanu ir spēkā garantijas ierobežojumi.



Pavojus! - Norėdami sumažinti susižeidimo riziką, perskaitykite naudojimo instrukciją



Purkštuko antgalis nuo apdirbamo ruošinio turi būti laikomas maž. 7 cm atstumu, nes dėl susidarancio oro slėgio galima prietaiso pažeidimo grėsmė.

Pavojus!

Naudodami prietaisus, būtina laikytis kai kurių saugumo taisyklių – nesusižalosite ir nepatirsite nuostolių. Todėl atidžiai perskaitykite šią naudojimo ir saugos instrukciją. Kruopščiai ją saugokite, kad visada galėtumėte pasinaudoti informacija. Jei prietaisą perduodate kitiems asmenims, kartu perduokite ir šią naudojimo ir saugos instrukciją. Neatsakome už nelaimingus atsitikimus ar žalą, patirtą nesilaikant instrukcijos ir saugos nurodymų.

1. Saugos nurodymai

Atitinkamus saugos nurodymus rasite pridedamoje knygelėje.

Pavojus!

Perskaitykite visus saugos nurodymus. Nesilaikydami saugos nurodymų galite gauti elektros smūgį, sukelti gaisrą arba sunkiai susižaloti.

Visus saugos nurodymus išsaugokite ateičiai.

Papildomi saugumo nurodymai:

- Prieš įkišdami tinklo kištuką į lizdą, įsitikinkite, kad įjungimo / išjungimo jungiklis yra padėtyje „0“ (išjungtas).
- **Purkštukas įkaista iki 600 °C. Dėmesio! Nusideginimo pavojus! Mūvėkite pirštines ir užsidėkite apsauginius akinius. Darbo metu purkštuką liesti draudžiama.**
- Prieš valydami karšto oro pistoletą, palaukite, kol jis visiškai atvės.
- Saugokite prietaisą nuo lietaus arba drėgmės. Laikykite prietaisą sausoje patalpoje.
- Prietaiso niekada nepalikite be priežiūros. Saugokite prietaisą nuo vaikų.
- **Oro srovės niekada nenukreipkite į žmones ir gyvūnus. Draudžiama prietaisą naudoti drabužiams ir plaukams džiovinti. Karšto oro purkštuką draudžiama naudoti kaip fėną.**
- Draudžiama prietaisą naudoti lengvai užsiliepsnojančių, sprogių medžiagų ir dujų zonoje.
- Niekada nekliudykite karšto oro srautui sustabdydami arba uždengdami išeinantį orą.
- Naudokite tik originalius gamintojo priedus ir atsargines dalis.
- Nenešikite plačių drabužių ar papuošalų. Mūvėkite neslystančius batus, o ilgus plaukus prisidėkite tinkleliu. Dirbdami pasirūpinkite

stabilia padėtimi.

- Prietaiso niekada nenaudokite drėgnoje aplinkoje arba vietose, kur didelis oro drėgnumas (vonia, sauna ir kt.).
- Prieš naudodami karšto oro pistoletą, patikrinkite, ar Jūsų darbo vietoje nėra lengvai užsidegančių medžiagų.
- Karšto oro pistoleto niekada neneškite už tinklo kabelio.
- Naudokite tik maž. 1,5 mm2 skerspjūvio ilginamąjį kabelį.
- Tik elektros specialistai gali remontuoti šį prietaisą (pvz., keisti tinklo kabelį).
- Tuo pačiu metu, kai dirbate su karšto oro pistoletu, nenaudokite cheminių valiklių ir tirpiklių.
- Užterštą purkštuką išvalykite.
- Įsitikinkite, kad oro įėjimo ir išėjimo angos visada būtų švarios ir neužterštos purvu.
- Šalinant dažus ir apdorojant plastikines medžiagas, gali susidaryti sveikatai pavojingi ir (arba) nuodingi garai. Dirbdami name visada pasirūpinkite tinkamu vėdinimu.
- Karšto oro niekada nenukreipkite tiesiai į langą arba kitus stiklinius paviršius.
- Šio prietaiso negali naudoti asmenys (įskaitant vaikus), kurių fiziniai, jutiminiai ir protiniai gebėjimai yra riboti, taip pat asmenys, neturintys patirties ir (arba) nežinantys, kaip naudotis prietaisu, nebent yra prižiūrimi ir instruktuojami už jų saugą atsakingų asmenų. Reikėtų prižiūrėti, kad vaikai nežaistų su prietaisu.
- Jeigu su prietaisu elgiamasi neatsargiai, gali kilti gaisras.
- Atsargiai elkitės su prietaisu dirbdami netoli degių medžiagų. Nenukreipkite prietaiso ilgą laiką į tą pačią vietą.
- Nenaudokite sprogioje aplinkoje.
- Šilumą galima nukreipti į degias medžiagas, kurios yra uždengtos.

2. Prietaiso aprašymas ir tiekimo apimtis

2.1 Prietaiso aprašymas (1/2 pav.)

1. Purkštukas
2. 3-jų pakopų įjungimo / išjungimo jungiklis
3. Tinklo kabelis
4. Srovės skleidimo antgalis
5. Plataus purškimo antgalis
6. Sumažintas purkštukas
7. Reflektorinis purkštukas
8. Dažų grandiklis

2.2 Tiekimo apimtis

- Atidarykite pakuotę ir atsargiai išimkite iš jos prietaisą.
- Nuimkite pakavimo medžiagą ir pakuotės bei transportavimo apsaugą (jei yra).
- Patikrinkite, ar viskas pristatyta.
- Patikrinkite, ar prietaisas ir priedai nepažeisti transportuojant.
- Jei įmanoma, saugokite pakuotę iki garantinio laikotarpio pabaigos.

Pavojus!

Prietaisas ir pakavimo medžiaga – ne vaikų žaislai! Vaikams draudžiama žaisti su plastikiniais maišeliais, folijomis ir smulkiomis dalimis! Kyla prarijimo ir uždusimo pavojus!

- Originali naudojimo instrukcija
- Saugos nurodymai

3. Naudojimas pagal paskirtį

Karšto oro purkštukas yra skirtas nuo karščio susitraukiančioms žarnos sušildyti, dažams pašalinti ir plastikinėms medžiagoms suvirinti bei deformuoti.

Įrenginį naudoti tik pagal paskirtį. Bet koks kitas naudojimas yra naudojimas ne pagal paskirtį. Už bet kokį pažeidimą, atsiradusi dėl netinkamo naudojimo, atsako vartotojas arba operatorius, o ne gamintojas.

Atkreipkite dėmesį į tai, kad mūsų prietaisai savo konstrukcija nėra pritaikyti gamybiniam, amatininkiškam ar pramoniniam naudojimui. Mes neprisiimame atsakomybės, jeigu prietaisas naudojamas gamybos, amatų ar pramonės įmonėse bei pagal panašią paskirtį.

4. Techniniai duomenys

Tinklo įtampa: 230/240 V ~ 50 Hz
 Galingumas: 2 000 W
 Temperatūra: 350 °C / 1 pakopa
 550 °C / 2 pakopa
 Oro kiekis: 300 l/min. / 1 pakopa
 500 l/min. / 2 pakopa
 Apsaugos klasė: II/□
 Svoris: 0,7 kg

5. Prieš naudojimą

Prieš prijungdami įsitikinkite, kad duomenys ant prietaiso duomenų lentelės sutampa su tinklo duomenimis.

6. Valdymas

Dėmesio!

Po pirmojo panaudojimo iš prietaiso gali šiek tiek pasirodyti dūmų. Tai yra normalu.

6.1 3-jų padėčių įjungimo / išjungimo jungiklis (3 pav.)

Įjungimo / išjungimo jungikliu (2) pasirinkite norimą darbinę temperatūrą ir oro kiekį.

Karšto oro pistoletas darbinę temperatūrą pasiekia per itin trumpą laiką.

Jungiklio padėtis „1“:

padėtis – 350 °C / 300 l/min.

Vidurinė padėtis:

prietaisas išjungtas.

Jungiklio padėtis „2“:

padėtis – 550 °C / 500 l/min.

6.2 Galimi karšto oro pistoleto panaudojimo būdai:

- Dažų ir lako pašalinimas. **Dėmesio! Šalinant dažus ir lakus, gali susidaryti sveikatai kenksmingi ir (arba) nuodingi garai. Pasirūpinkite pakankamu vėdinimu.**
- Lipdukų ir dekoracijų pašalinimas.
- Užrūdijusių arba stipriai prisuktų veržlių ir metalinių varžtų atsukimas.
- Užšalusių vamzdžių, durų spynų ir t. t. atitirpinimas. Dėmesio: draudžiama atitirpinti plastiką ar plastikinius vamzdžius.

- Medinių paviršių natūralios tekstūros akcentavimas prieš beicuojant arba lakuojant.
- PVC pakavimo plėvelių ir izoliacinių žarnų sutraukimas.
- Slidžių vaškavimas ir vaško pašalinimas.
- Dėmesio! Stiprus karščio poveikis turi įtakos padidintam gaisro ir sprogo pavojui! Darbo vietą gerai vėdinkite. Susidariusios dujos ir garai gali būti kenksmingi sveikatai ir (arba) nuodingi.

6.3 Atitinkamų antgalių pasirinkimas:

- Srovės sklaidimo antgalis (4) nukreipia karštą oro srautą ir saugo nuo perkaitimo, pvz., apdorojant stiklus. Dažų pašalinimas.
- Plataus purškimo antgalis (5) rūpinasi tolygiu oro srauto paskirstymu esant mažiems paviršiams.
- Sumažintas purkštukas (6) skirtas išgauti tikslingą karščio srovę esant kampams ir lituojant.
- Reflektorinis purkštukas (7) skirtas vamzdžiams lituoti ir deformuoti, vandens linijoms atitirpinti ir izoliacinėms žarnoms sutraukti.

6.4 Apsauga nuo perkaitimo

Kad būtų išvengta perkaitimo, prietaise yra termojungklis. Jei temperatūra prietaiso viduje pakyla, jis išjungia šildymo elementą, kol veikia ventiliatorius. Kai temperatūra yra įprastame diapazone, šildymo elementas vėl įjungiamas.

7. Tinklo kabelio pakeitimas

Pavojus!

Jei pažeidžiamas šio prietaiso tinklo kabelis, kad būtų išvengta grėsmės, jį pakeisti turi gamintojas arba jo klientų aptarnavimo servisas, arba kitas kvalifikuotas asmuo.

8. Valymas, techninė priežiūra ir atsarginių dalių užsakymas

Pavojus!

Prieš pradėdami bet kokius valymo darbus iš tinklo ištraukite kištuką.

8.1 Valymas

- Pasirūpinkite, kad ant apsauginių įtaisų, ventiliacinėse angose ir variklio korpusuose nebūtų dulkių bei nešvarumų. Prietaisą nuvalykite švaria šluoste arba išpūskite suspausto oro srove, esant žemam slėgiui.
- Rekomenduojame prietaisą iš karto išvalyti po kiekvieno panaudojimo.
- Prietaisą valykite reguliariai drėgna šluoste su trupučiu skysto muilo. Nenaudokite jokių valiklių ar tirpiklių; jie gali pažeisti prietaiso plastikinę dalis. Būkite atidūs, kad į prietaiso vidų nepatektų vandens. Vandeniui patekus į elektros prietaisą padidėja elektros smūgio rizika.

8.2 Techninė priežiūra

Prietaiso viduje nėra jokių dalių, kurioms būtina techninė priežiūra.

8.3 Atsarginių dalių užsakymas:

Užsakant atsargines dalis, būtina nurodyti tokius duomenis;

- Prietaiso tipą
- Prietaiso artikulo numerį
- Prietaiso tapatybės numerį
- Reikiamos dalies atsarginės dalies numerį.

Dabartinės kainas ir naujausią informaciją rasite tinklalapyje www.Einhell-Service.com

9. Utilizavimas ir antrinis panaudojimas

Prietaisas yra įpakotas, kad gabenamas nebūtų sugadintas. Ši pakuotė yra žaliavinė medžiaga, tinkama panaudoti dar kartą arba perdirbti. Prietaisas ir jo priedai yra iš įvairių medžiagų, tokių kaip metalas ir plastikas. Sugedusių prietaisų negalima išmesti kartu su buitinėmis atliekomis. Siekiant prietaisą tinkamai utilizuoti, jį reikia atiduoti atitinkamam surinkimo punktu. Jeigu nežinote kur toks surinkimo punktas yra, pasiteiraukite komunaliniame ūkyje.

10. Laikymas

Prietaisą ir jo priedus laikykite tamsioje, sausoje, nešaltoje ir vaikams neprieinamoje vietoje. Geriausia laikyti 5–30 °C temperatūroje. Elektros prietaisą laikykite originalioje pakuotėje.



Tik ES šalims

Elektros prietaisų neišmeskite kartu su buitinėmis atliekomis!

Remiantis ES elektros ir elektronikos atliekų direktyva 2012/19/EB ir jos perkėlimu į nacionalinę teisinę bazę, panaudotus elektros prietaisus reikia surinkti ir perdirbti nekenkiant aplinkai.

Perdirbimas - grąžinimo alternatyva:

Elektros prietaiso savininkas įpareigotas negrąžinti pasirinktą prietaisą, bet tinkamai jį utilizuoti. Tuo tikslu elektros ir elektronikos atliekos gali būti perduotos atliekų tvarkymu užsiimančioms įmonėms, kurios jas utilizuoja remdamiesi nacionaliniu atliekų perdirbimo pramonės ir atliekų tvarkymo įstatymu. Šis reikalavimas netaikomas elektros prietaisuose panaudotiems priedams ir pagalbinėms priemonėms, kurių sudėtyje nėra elektros dalių.

Perspausdinimas ar bet koks visų gaminio dokumentų visas ar dalinis dauginimas leidžiamas tik gavus aiškų Einhell Germany AG leidimą.

Teisę atlikti techninius pakeitimus pasilikame sau

Aptarnavimo informacija

Mes palaikome santykius visose šalyse, kurios nurodytos garantiniame dokumente. Kompetentingi aptarnavimo partnerių kontaktai yra pateikti garantinio dokumento kontaktuose. Jie yra Jūsų paslaugoms atliekant remontą, keičiant atsargines ir nusidėvėjusias dalis arba prireikus darbinių medžiagų.

Reikia atsižvelgti į tai, kad atitinkamos šio produkto detalės priklausomai nuo naudojimo arba natūraliai nusidėvi, arba yra reikalingos kaip darbinė medžiaga.

| Kategorija | Pavyzdys |
|-------------------------------|-----------|
| Besidėvinčios detalės* | |
| Naudojamos medžiagos / dalys* | antgaliai |
| Detalių trūkumas | |

* netiekiamos kartu su prietaisu!

Esant defektui arba trūkumui, prašome gedimo atvejį registruoti internetu www.Einhell-Service.com.
Prašome gedimą aprašyti tiksliai ir atsakyti į bet kokių atveju pateikiamus klausimus:

- Ar prietaisas veikė, ar jau iš pradžių buvo sugedęs?
- Ar prieš sugendant ką nors pastebėjote (gedimo simptomas)?
- Kokia, jūsų nuomone, prietaiso funkcija veikia netinkamai (pagrindinis simptomas)?
Aprašykite netinkamai veikiančią funkciją.

Garantinis dokumentas

Gerbiami pirkėjai, mūsų produktai yra prižiūrimi pagal griežtą kokybės kontrolę. Tačiau, jei šis prietaisas funkcionuotų netinkamai, labai dėl to apgailestaujame ir prašome kreiptis į mūsų aptarnavimo tarnybą garantinėje kortelėje nurodytu adresu. Mielai pakonsultuosime Jus ir nurodytu techninės priežiūros skyriaus telefonu. Garantinių reikalavimų galiojimui taikomos sąlygos:

1. Šios garantinės sąlygos skirtos tik vartotojams, t. y. asmenims, kurie šį prietaisą nenaudos nei gamybiniais, nei kitais savarankiškais tikslais. Šios garantinės sąlygos reglamentuoja papildomas garantines paslaugas, kurias žemiau nurodytas gamintojas papildomai prie teisėtų garantijų suteikia savo naujo prietaiso pirkėjui. Ši garantija neturi įtakos teisėtiems garantinių paslaugų reikalavimams. Mūsų garantinio remonto darbai atliekami nemokamai.
2. Garantija suteikiama tik naujai įsigyto žemiau nurodyto gamintojo prietaiso defektams, kurie atsiranda dėl medžiagos arba gamintojo klaidos. Mums nusprendus tokie prietaiso defektai yra pašalinami arba pakeičiamas prietaisas.
Įsidėmėkite, kad mūsų prietaisai dėl savo konstrukcijos nepritaikyti naudoti gamyboje, amatuose ar pramonėje. Todėl garantijos sutartis negalioja, jeigu garantiniu laikotarpiu prietaisas buvo naudojamas verslo, amatų arba pramonės įmonėse arba buvo naudojamas atliekant panašios apkrovos darbus.
3. Garantijos nesuteikiame:
 - Prietaiso gedimams, kurie atsiranda neatsižvelgus į montavimo instrukciją arba dėl neprofesionalios instaliacijos, neatsižvelgus į naudojimo instrukciją (pvz., prijungus prie netinkamos įtampos arba srovės) arba į techninės priežiūros ir saugos potvarkius, arba naudojant prietaisą nenormaliomis aplinkos sąlygomis, arba esant per mažai priežiūrai ir nepakankamai techninei priežiūrai.
 - Prietaiso gedimams, kurie atsirado dėl neleistino arba netinkamo naudojimo (pvz., per daug apkraunant prietaisą arba naudojant neleistinus darbo įrankius ar reikmenis), dėl į prietaisą patekusių svetimkūnių (pvz., smėlio, akmenų arba dulkių, transportavimo pažeidimų), naudojant jėgą arba dėl kitų poveikių (pvz., gedimas nukritus ant žemės).
 - Prietaiso gedimams arba jo dalims, susijusiems su naudojimo nulemtu, įprastu ir kitu natūraliu dėvėjimusi.
4. Garantija galioja 24 mėnesius ir prasideda nuo prietaiso įsigijimo dienos. Atpažinus defektą, garantiniai reikalavimai turi būti pateikti per dvi savaites prieš pasibaigiant garantiniam laikotarpiui. Pasibaigus garantiniam laikotarpiui, garantiniai reikalavimai nebepriimami. Atlikus remontą arba pakeitus prietaisą, garantinis laikotarpis nei prasitęs, nei suteikiama prietaisui arba galbūt pakeistoms atsarginėms dalims nauja garantija. Tai galioja naudojantis ir technine priežiūra darbo vietoje.
5. Norėdami pateikti garantinį reikalavimą, užregistruokite sugedusį prietaisą svetainėje: www.Einhell-Service.com. Išsaugokite pirkimo kvitą arba kitą naujo prietaiso pirkimo dokumentą. Prietaisams kurie pateikiami be atitinkamų dokumentų arba be etiketės, garantija nesuteikiama dėl klasifikavimo trūkumo. Jei mūsų garantija apima prietaiso gedimą, Jums bus nedelsiant grąžintas suremontuotas arba naujas prietaisas.

Savaime suprantama už atitinkamą kainą mielai sutaisysime prietaisą, jeigu jo gedimui nėra suteikiama garantija arba garantija jau pasibaigusi. Tuo tikslu prašome prietaisą atsiųsti mūsų aptarnavimo skyriaus adresu.

Pagal šios naudojimo instrukcijos aptarnavimo informaciją atkreipiame dėmesį dėl garantinių apribojimų, susijusių su nusidėvėjusiomis, darbinėmis ir trūkstamomis dalimis.



- D** Konformitätserklärung: Wir erklären Konformität gemäß EU-Richtlinie und Normen für Artikel
- GB** Declaration of conformity: We declare conformity in accordance with the EU directive and standards for article
- F** Déclaration de conformité : Nous déclarons la conformité conformément aux directives et normes UE pour l'article
- I** Dichiarazione di conformità: dichiariamo la conformità secondo la direttiva UE e le norme per l'articolo
- DK** Overensstemmelseerklæring: Vi atterer overensstemmelse iht. EU-direktiv samt standarder for artikel
- S** Försäkran om överensstämmelse: Vi förklarar följande överensstämmelse enl. EU-direktiv och standarder för artikeln
- CZ** Prohlášení o shodě: Prohlašujeme shodu podle směrnice EU a norem pro výrobek
- SK** Vyhlásenie o zhode: Vyhlasujeme zhodu podľa smernice EÚ a noriem pre výrobok
- NL** Conformiteitsverklaring: wij verklaren conformiteit conform EU-richtlijn en normen voor artikel
- E** Declaración de conformidad: declaramos la conformidad a tenor de la directiva y normas de la UE para el artículo
- FIN** Standardinmukaisuus todistus: Me vakuutamme, että EU-direktiivin ja standardien vaatimukset täyttyvät tuotteelle
- SLO** IZJAVA O SKLADNOSTI potrjuje sledečo skladnost s smernico EU in standardi za izdelak
- H** Konformitási nyilatkozat: Az EU-irányvonal és normák szerinti konformitást jelentjük ki a cikkekehez
- RO** Declarație de conformitate: Declaram conformitate conform directivei și normelor UE pentru articolul
- GR** Δήλωση συμμόρφωσης: Δηλώνουμε συμμόρφωση σύμφωνα με Οδηγία Εε και πρότυπα για τα προϊόντα
- P** Declaração de conformidade: Declaramos a conformidade de acordo com a diretiva CE e normas para o artigo
- HR** IZJAVA O SUKLADNOSTI potvrđuje sljedeću usklađenost prema smjernicama EU i normama za artikl
- BIH** IZJAVA O SUKLADNOSTI potvrđuje sljedeću usklađenost prema smjernicama EU i normama za artikl
- RS** DEKLARACIJA O USUGLAŠENOST potvrđuje sledeću usklađenost prema smernicama EZ i normama za artikal
- TR** Uygunluk Deklarasyonu: AB direktifi ve ürün standartları uyarınca uygunluğunu beyan ederiz
- RUS** Заявление о соответствии товара: Настоящим удостоверяется, что следующие продукты соответствуют директивам и нормам ЕС
- EE** Vastavusdeklaratsioon: Tõendame toote vastavust EL direktiivile ja standarditele
- LV** Atbilstības deklarācija: Mēs apliecinām atbilstību ES direktīvai un standartiem tālāk minētajām precēm
- LT** Atitikties deklaracija: deklaruojame, kad gaminy's atitinka ES direktyvą ir standartus
- PL** Deklaracja Zgodności - deklarujemy zgodność wymienionego poniziej artykułu z następującymi normami na podstawie dyrektywy EU
- BG** Декларация за съответствие: Ние декларираме съответствие на Директивите и нормите (ЕС) за изделия
- UKR** Декларація відповідності: ми заявляємо про відповідність згідно з Директивою ЄС та стандартами стосовно артикула
- MK** Izjava za soobraznost: Izjavuваме soobraznost so regulativata i so normite na EV za artikli
- N** Samsvarserklæring: Vi erklærer samsvar i henhold til EU-direktiv og standarder for artikkel
- IS** Samræmisýfirlýsing: Við útskúrdum samræmi við EU-reglugerð og stöðlum fyrir vörutegund

Heißblutpistole* TH-HA 2000/1 (Einhell)

- | | |
|---|--|
| <input type="checkbox"/> 2014/29/EU | <input type="checkbox"/> 2006/42/EC |
| <input type="checkbox"/> 2005/32/EC_2009/125/EC | <input type="checkbox"/> Annex IV Notified Body: Reg. No.: |
| <input type="checkbox"/> (EU)2015/1188 | <input type="checkbox"/> 2000/14/EC_2005/88/EC |
| <input checked="" type="checkbox"/> 2014/35/EU | <input type="checkbox"/> Annex V |
| <input type="checkbox"/> 2006/28/EC | <input type="checkbox"/> Annex VI Noise: measured L_{WA} = dB (A); guaranteed L_{WA} = dB (A) P = kW; L/O = cm Notified Body: |
| <input checked="" type="checkbox"/> 2014/30/EU | <input type="checkbox"/> 2012/46/EU_(EU)2016/1628 Emission No.: |
| <input type="checkbox"/> 2014/32/EU | |
| <input type="checkbox"/> 2014/53/EU | |
| <input type="checkbox"/> 2014/68/EU | |
| <input type="checkbox"/> (EU)2016/426 Notified Body: | |
| <input type="checkbox"/> (EU)2016/425 | |
| <input checked="" type="checkbox"/> 2011/65/EU_(EU)2015/863 | |

Standard references: EN 60335-1; EN 60335-2-45; EN 62233;
EN 55014-1; EN 55014-2; EN 61000-3-2; EN 61000-3-3

Einhell Germany AG · Wiesenweg 22 · D-94405 Landau/Isar

Landau/Isar, den 27.08.2021

Andreas Weichselgartner/General-Manager

Nigel Yang/Product-Management

First CE: 12
Art.-No.: 45.201.79 I.-No.: 21041
Subject to change without notice

Archive-File/Record: NAPRO26059
Documents registrar: Christoph Egginger
Wiesenweg 22, D-94405 Landau/Isar

* GB Hot Air Gun - F Pistolet à air chaud - I Pistola ad aria calda - DK/N Varmblutpistol - S Varmblutspistol - CZ Horokovzdušná pistole - SK Teplovzdušná pištoľ - NL Heteblutpistool - E Pistola decapadora
- FIN Kuumailmapuhalain - SLO Pištoľ za vroči zrak - H Hőlégtisztoly - RO Pistolă cu aer cald - GR Πιστόλι θερμού αέρα - P Pistola de ar quente - HR/BIH Pištoľ za vrući zrak - RS Pištoľ za vruć vazduh
- PL Opalarka - TR Sıcak Hava Tabancası - RUS Тепловоздушный пистолет - EE Kuumahõupestool - LV Karstā gaisa plūsmas ģenerators - LT Orapūtė - BG Пистолет с горещ въздух - UKR пістолет гарячого повітря - MK Пистол за топол воздух - NO Varmblutpistol - IS Hitabyssa



Declaration of conformity

We, Einhell UK Ltd

Champions Business Park, First Floor Unit 10, Arrowe Brook Rd, Upton, Wirral CH49 0AB,
United Kingdom

declare the conformity to UK standards and legislation was assessed for:

Hot Air Gun TH-HA 2000/1 (Einhell)

UK legislation

- | | |
|--|--|
| <input type="checkbox"/> Simple Pressure Vessels (Safety) Regulation | <input checked="" type="checkbox"/> Electromagnetic Compatibility Regulation |
| <input checked="" type="checkbox"/> Electrical Equipment (Safety) Regulation | <input type="checkbox"/> Measuring Instruments Regulation |
| <input type="checkbox"/> Radio Equipment Regulation | <input type="checkbox"/> Pressure Equipment (Safety) Regulation |
| <input type="checkbox"/> Personal Protective Equipment Regulation | |
| <input type="checkbox"/> The Ecodesign for Energy-Related Products and Energy Information Regulation | |
| <input checked="" type="checkbox"/> The Restriction of the Use of Certain Hazardous Substances in Electrical and Electronic Equipment Regulation | |
| <input type="checkbox"/> Noise Emission in the Environment by Equipment for use Outdoors Regulation Noise: measured L_{WA} = dB (A); guaranteed L_{WA} = dB (A) | |
| <input type="checkbox"/> Supply of Machinery (Safety) Regulation | |
| <input type="checkbox"/> Annex IV Notified Body: Reg. No.: | |

Standards:

BS 60335-1; BS 60335-2-45; BS 62233; BS 55014-1; BS 55014-2; BS 61000-3-2; BS 61000-3-3

Wirral, 2021.08.27


Tom Chambers, Managing Director Einhell UK Ltd.

Article Number: 45.201.79 I.-No.: 21041
Subject to change without notice

Archive-File/Record: NAPR026059
Documents registrar: Egginger Christoph
Wiesenweg 22, 94405 Landau/Isar, Germany



A series of 20 horizontal lines for writing, starting from the line where the pencil is positioned.



EH 10/2021 (01)

