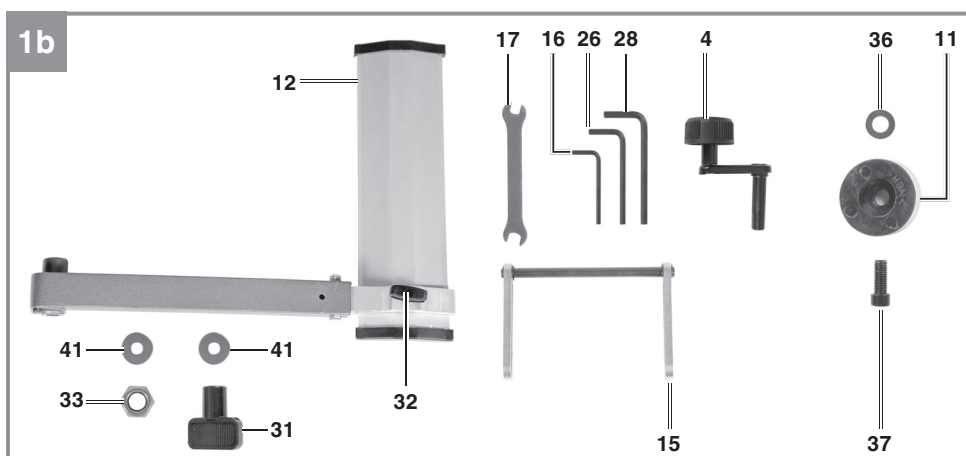
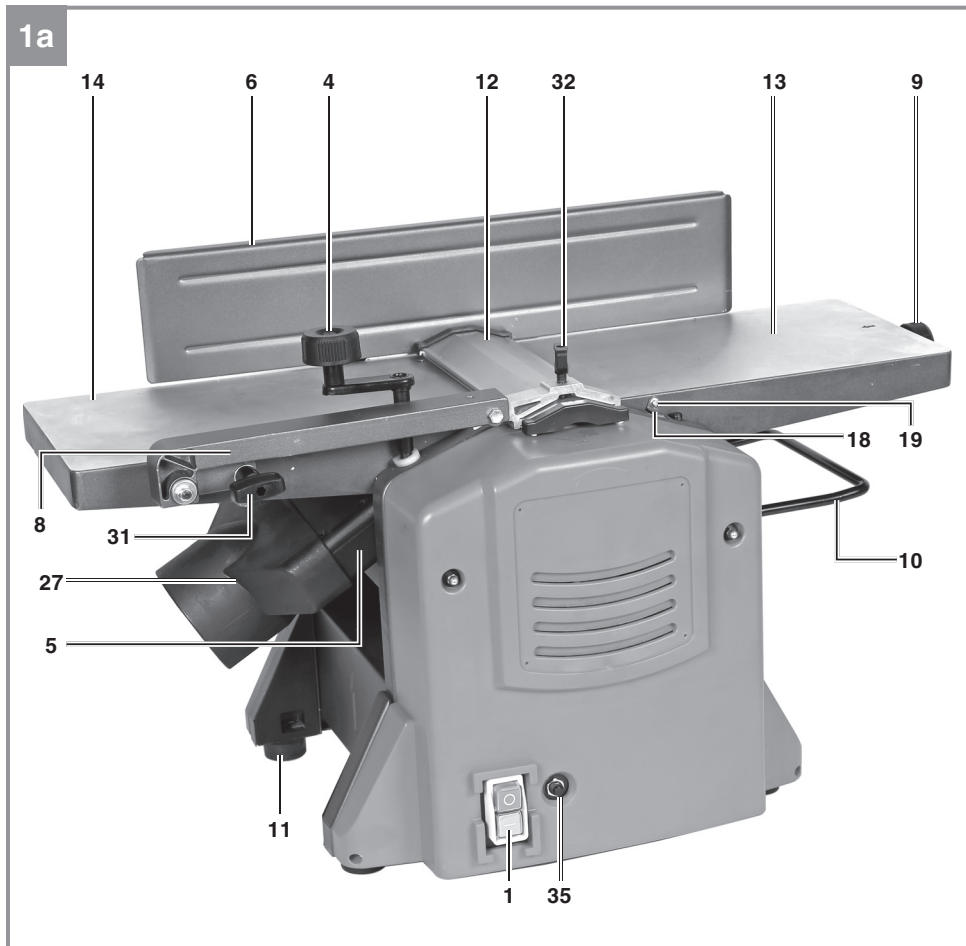
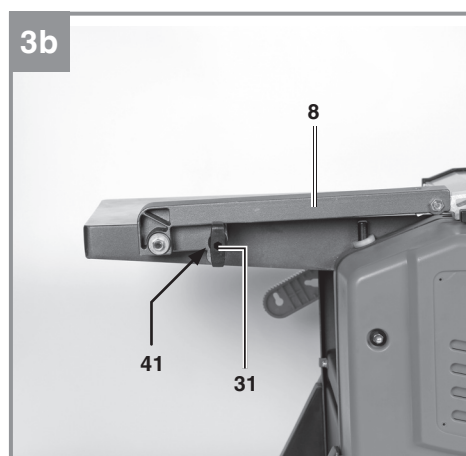
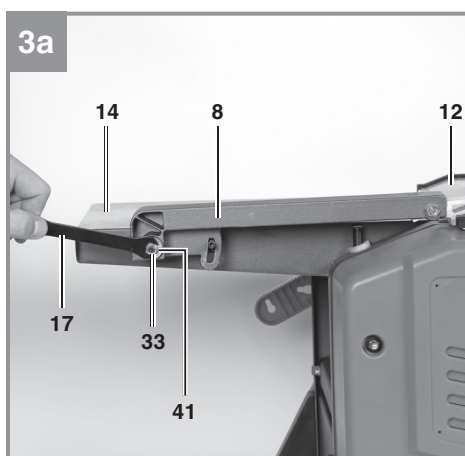
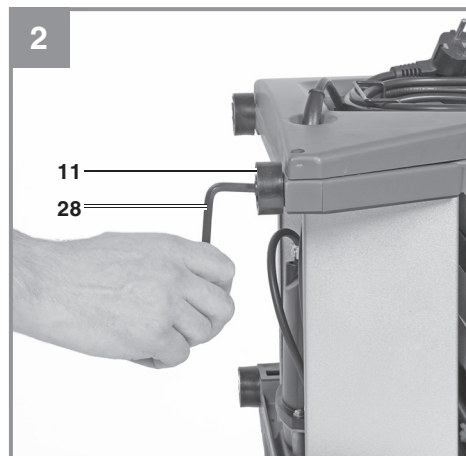
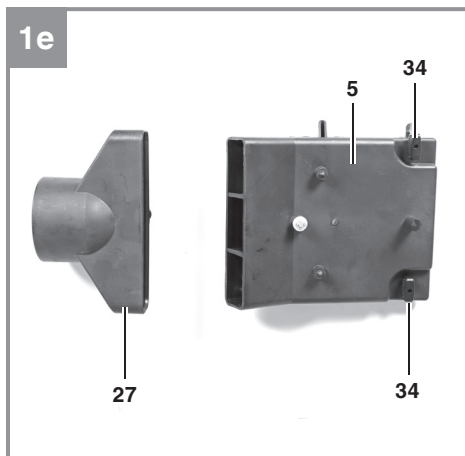
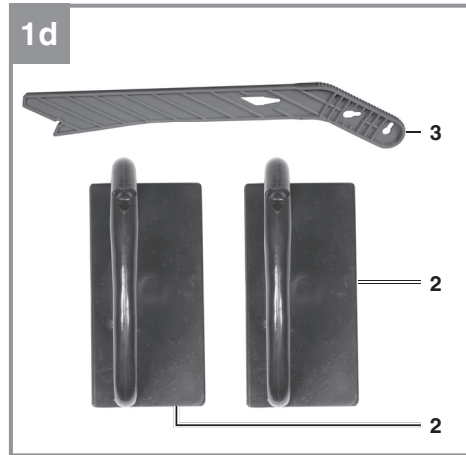
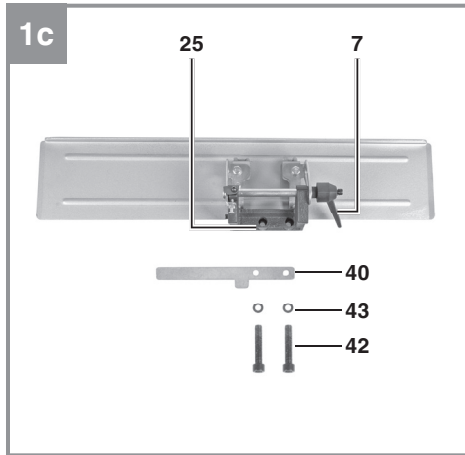
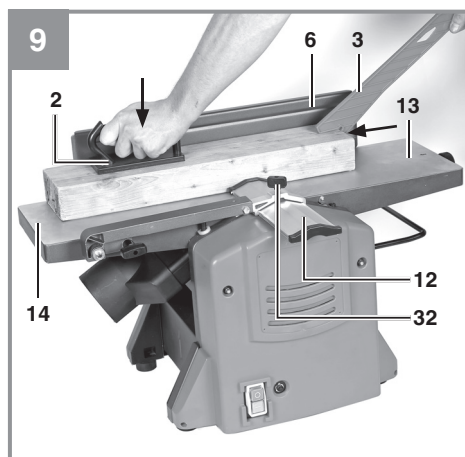
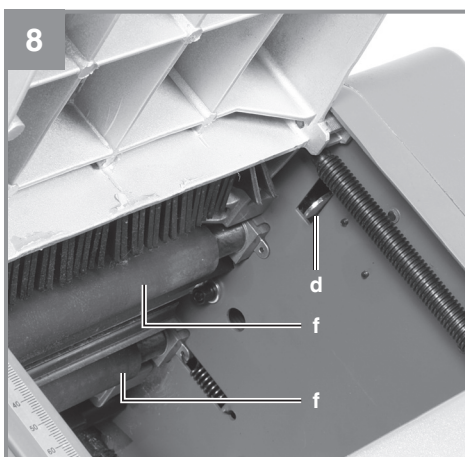
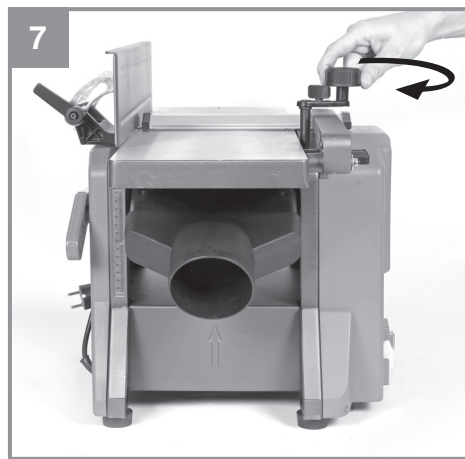
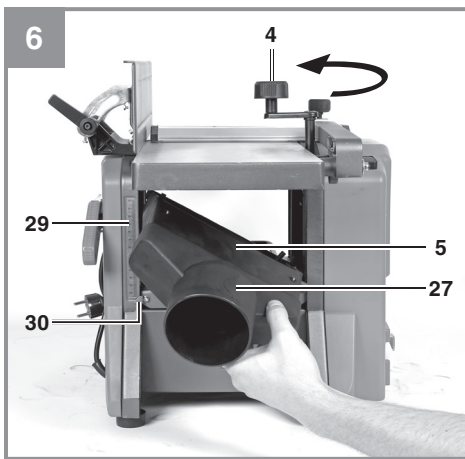
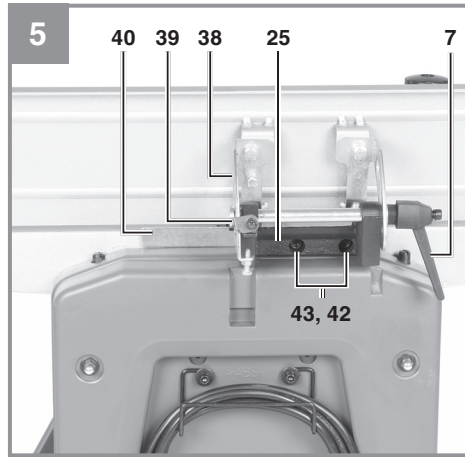
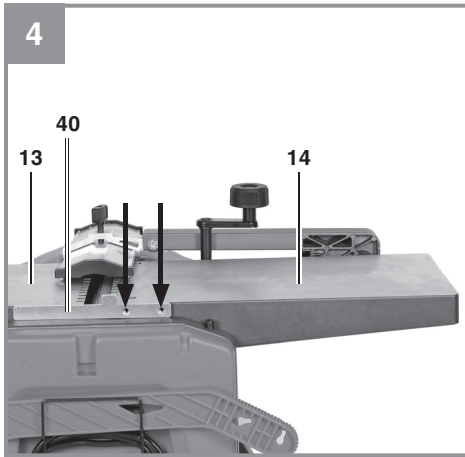


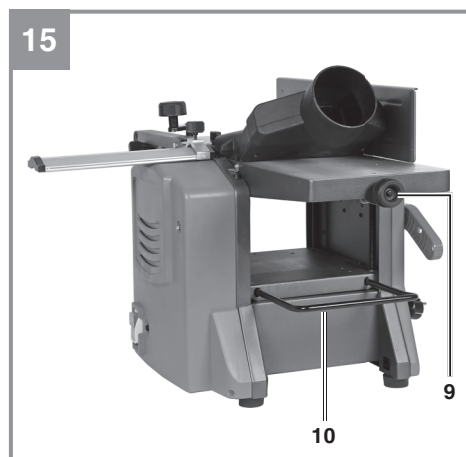
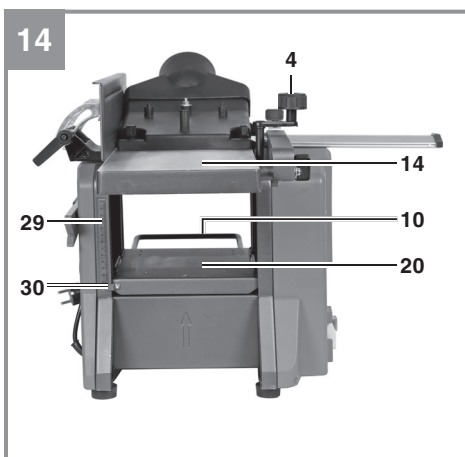
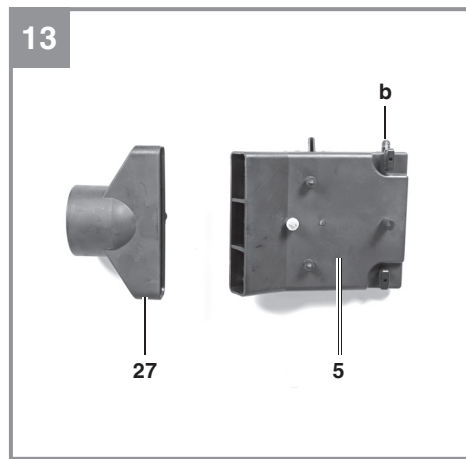
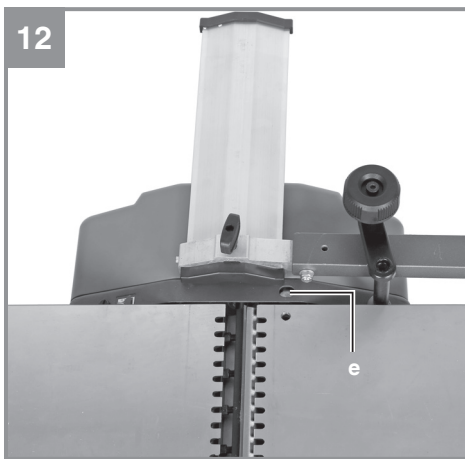
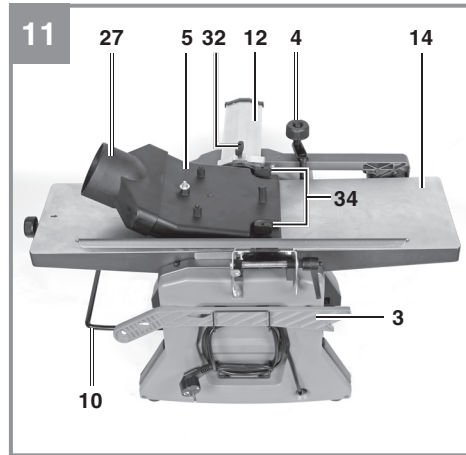
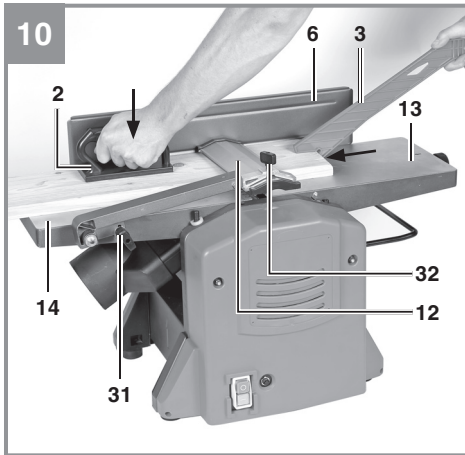
<b>D</b>	<b>Originalbetriebsanleitung Stationäre Hobelmaschine</b>	<b>H</b>	<b>Eredeti használati utasítás Stacioneri gyalugép</b>
<b>GB</b>	<b>Original operating instructions Stationary planer</b>	<b>GR</b>	<b>Πρωτότυπες Οδηγίες χρήσης Σταθερή ηλεκτρική πλάνη</b>
<b>F</b>	<b>Instructions d'origine Raboteuse stationnaire</b>	<b>P</b>	<b>Manual de instruções original Plaina de mesa</b>
<b>I</b>	<b>Istruzioni per l'uso originali Pialla a filo e spessore</b>	<b>HR/ BIH</b>	<b>Originalne upute za uporabu Stacionarna blanjalica</b>
<b>DK/ N</b>	<b>Original betjeningsvejledning Stationær høvlemaskine</b>	<b>RS</b>	<b>Originalna uputstva za upotrebu Stacionarno rende</b>
<b>S</b>	<b>Original-bruksanvisning Stationär hyvel</b>	<b>RUS</b>	<b>Оригинальное руководство по эксплуатации Стационарный строгальный станок</b>
<b>CZ</b>	<b>Originální návod k obsluze Stacionární hoblovka</b>		
<b>SK</b>	<b>Originálny návod na obsluhu Stacionárna hobľovačka</b>		
<b>NL</b>	<b>Originele handleiding Stationaire schaafmachine</b>		
<b>E</b>	<b>Manual de instrucciones original Cepilladora estacionaria</b>		
<b>FIN</b>	<b>Alkuperäiskäyttöohje Oikotasohöylä</b>		
<b>SLO</b>	<b>Originalna navodila za uporabo Stacionarni stroj za skobljanje</b>		

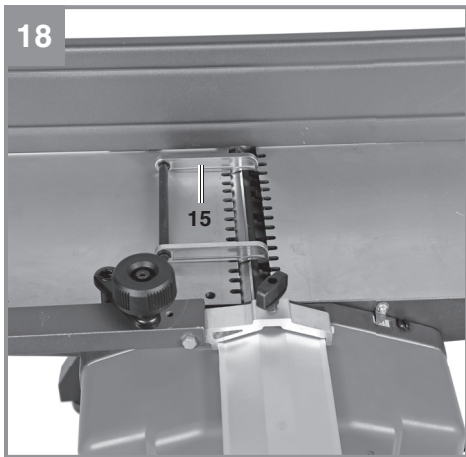
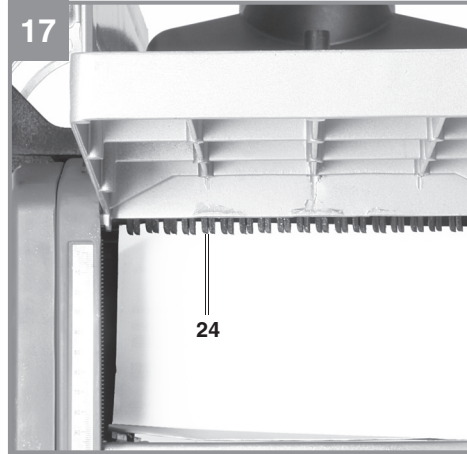
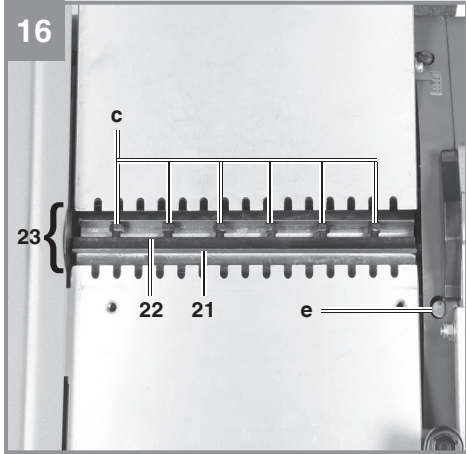
**Art.-Nr.: 44.199.52****I.-Nr.: 21013**











**Gefahr!**

Beim Benutzen von Geräten müssen einige Sicherheitsvorkehrungen eingehalten werden, um Verletzungen und Schäden zu verhindern. Lesen Sie diese Bedienungsanleitung / Sicherheitshinweise deshalb sorgfältig durch. Bewahren Sie diese gut auf, damit Ihnen die Informationen jederzeit zur Verfügung stehen. Falls Sie das Gerät an andere Personen übergeben sollten, händigen Sie diese Bedienungsanleitung / Sicherheitshinweise bitte mit aus. Wir übernehmen keine Haftung für Unfälle oder Schäden, die durch Nichtbeachten dieser Anleitung und den Sicherheitshinweisen entstehen.

**Erklärung der verwendeten Symbole (siehe Bild 19)**

1. **Gefahr!** - Zur Verringerung des Verletzungsrisikos Bedienungsanleitung lesen.
2. **Vorsicht! Tragen Sie einen Gehörschutz.** Die Einwirkung von Lärm kann Hörverlust bewirken.
3. **Vorsicht! Tragen Sie eine Staubschutzmaske.** Beim Bearbeiten von Holz und anderer Materialien kann gesundheitsschädlicher Staub entstehen. Asbesthaltiges Material darf nicht bearbeitet werden!
4. **Vorsicht! Tragen Sie eine Schutzbrille.** Während der Arbeit entstehende Funken oder aus dem Gerät heraustretende Splitter, Späne und Stäube können Sichtverlust bewirken.
5. Überlastschalter
6. **Vorsicht! Verletzungsgefahr!** Nicht in das laufende Hobelmesser greifen.

**1. Sicherheitshinweise**

Die entsprechenden Sicherheitshinweise finden Sie im beiliegenden Heftchen!

**Gefahr!**

**Lesen Sie alle Sicherheitshinweise und Anweisungen.** Versäumnisse bei der Einhaltung der Sicherheitshinweise und Anweisungen können elektrischen Schlag, Brand und/oder schwere Verletzungen verursachen. **Bewahren Sie alle Sicherheitshinweise und Anweisungen für die Zukunft auf.**

Dieses Gerät ist nicht dafür bestimmt, durch Personen (einschließlich Kinder) mit eingeschränkten physischen, sensorischen oder geistigen Fähigkeiten oder mangels Erfahrung und/oder

mangels Wissen benutzt zu werden. Kinder sollten beaufsichtigt werden, um sicherzustellen, dass sie nicht mit dem Gerät spielen.

**2. Gerätebeschreibung und Lieferumfang****2.1 Gerätebeschreibung (Bild 1-18)**

- 1 Ein-/Ausschalter
- 2 Schiebepblock
- 3 Schiebepblock
- 4 Handkurbel
- 5 Spanabsaugung
- 6 Parallelanschlag
- 7 Klemmhebel
- 8 Halterung Hobelmesserabdeckung
- 9 Einstellknopf für Spantiefe
- 10 Werkstückauflage
- 11 Gummifuß
- 12 Hobelmesserabdeckung
- 13 Vorschubtisch
- 14 Abnehmtisch
- 15 Klingeneinstellblock
- 16 Innensechskantschlüssel - klein
- 17 Gabelschlüssel
- 18 Skala
- 19 Zeiger
- 20 Dickenhobeltisch
- 21 Messer
- 22 Keilnutleiste
- 23 Messerblock
- 24 Anti-Rückschlagklauen
- 25 Halterung
- 26 Innensechskantschlüssel - mittel
- 27 Staubabsaug-Adapter Ø 100 mm
- 28 Innensechskantschlüssel - groß
- 29 Skala
- 30 Zeiger
- 31 Feststellknopf
- 32 Feststellknopf
- 33 Mutter, selbstsichernd
- 34 Fixierschraube Spanabsaugung
- 35 Überlastschalter
- 36 Unterlegscheibe
- 37 Innensechskantschraube, kurz
38. Skala
39. Zeiger
40. Abdeckblech für Messer
41. Unterlegscheibe
42. Innensechskantschraube, lang
43. Unterlegscheibe

## 2.2 Lieferumfang

Bitte überprüfen Sie die Vollständigkeit des Artikels anhand des beschriebenen Lieferumfangs. Bei Fehlteilen wenden Sie sich bitte spätestens innerhalb von 5 Arbeitstagen nach Kauf des Artikels unter Vorlage eines gültigen Kaufbeleges an unser Service Center oder an die Verkaufsstelle, bei der Sie das Gerät erworben haben. Bitte beachten Sie hierzu die Gewährleistungstabelle in den Service-Informationen am Ende der Anleitung.

- Öffnen Sie die Verpackung und nehmen Sie das Gerät vorsichtig aus der Verpackung.
- Entfernen Sie das Verpackungsmaterial sowie Verpackungs-/ und Transportsicherungen (falls vorhanden).
- Überprüfen Sie, ob der Lieferumfang vollständig ist.
- Kontrollieren Sie das Gerät und die Zubehörteile auf Transportschäden.
- Bewahren Sie die Verpackung nach Möglichkeit bis zum Ablauf der Garantiezeit auf.

### Gefahr!

**Gerät und Verpackungsmaterial sind kein Kinderspielzeug! Kinder dürfen nicht mit Kunststoffbeuteln, Folien und Kleinteilen spielen! Es besteht Verschluckungs- und Erstickungsgefahr!**

- Hobelmaschine
- Schiebstock
- Schieblock (2x)
- Gabelschlüssel
- Innensechskantschlüssel klein
- Innensechskantschlüssel mittel
- Innensechskantschlüssel groß
- Gummifuß (4x)
- Montagematerial
- Originalbetriebsanleitung
- Sicherheitshinweise

## 3. Bestimmungsgemäße Verwendung

Die Dicken-Abriechthobelmaschine dient zum Abrichten- und Dickenhobeln von gesähtem Schnittholz aller Art, mit quadratischer, rechteckiger oder abgeschrägter Form.

**Die Maschine darf nur nach ihrer Bestimmung verwendet werden.**

Trotz bestimmungsgemäßer Verwendung können bestimmte Restrisikofaktoren nicht vollständig ausgeräumt werden. Bedingt durch den erforderlichen Arbeitsverlauf können folgende Verletzungen auftreten:

- Berührung der Messerwelle mit Fingern oder Händen im nicht sicherbaren Bereich.
- Bei unsachgemäßer Handhabung Rückschlag von Werkstücken.
- Gehörschäden und Augenverletzungen sowie Verletzungen von Fingern und Händen bei Nichtverwendung der geforderten Schutzausrüstung.
- Gesundheitsschädliche Emissionen bei Verwendung in geschlossenen Räumen ohne geeignete Absauganlage.

Die Maschine darf nur nach ihrer Bestimmung verwendet werden. Jede weitere darüber hinausgehende Verwendung ist nicht bestimmungsgemäß. Für daraus hervorgerufene Schäden oder Verletzungen aller Art haftet der Benutzer/Bediener und nicht der Hersteller.

### Wichtiger Hinweis zum Stromanschluss

Das Gerät unterfällt der Norm EN 61000-3-11, d.h. es ist nicht für den Gebrauch in Wohnbereichen, in denen die Stromversorgung über ein öffentliches Niederspannungs-Versorgungssystem erfolgt, vorgesehen, weil es dort bei ungünstigen Netzverhältnissen Störungen verursachen kann. (Spannungsschwankungen).

In Industriegebieten oder anderen Bereichen, in denen die Stromversorgung nicht über ein öffentliches Niederspannungs-Versorgungssystem erfolgt, kann das Gerät verwendet werden.

### Allgemeine Sicherheitsmaßnahmen

Der Benutzer ist verantwortlich, das Gerät gemäß den Angaben des Herstellers fachgerecht zu installieren und zu nutzen. Soweit elektromagnetische Störungen festgestellt werden sollten, liegt es in der Verantwortung des Benutzers.

### Gewährleistung

Die Gewährleistungszeit beträgt 12 Monate bei gewerblicher Nutzung, 24 Monate für Verbraucher und beginnt mit dem Zeitpunkt des Kaufs des Gerätes.



## 4. Technische Daten

Wechselstrommotor:.....220-240V ~ 50 Hz  
 Leistung P:..... 1500 W  
 Schutzart:.....IPX0  
 Max. Werkstückbreite:..... 204 mm  
 Max. Werkstückhöhe Dickendurchlass:... 120 mm  
 Abricht-hobeltisch: ..... 357 x 210 mm  
 Dickenhobeltisch:..... 270 x 210 mm  
 Dickenhobel-Vorschubgeschwindigkeit:... 6 m/min  
 Leerlaufdrehzahl Motor  $n_0$ :..... 9000 min<sup>-1</sup>  
 Leerlaufdrehzahl Hobelmesser:..... 9000 min<sup>-1</sup>  
 Max. Abricht-Hobeleinschnitttiefe: ..... 3 mm  
 Max. Dicken-Hobeleinschnitttiefe:..... 2 mm  
 Max. Neigung Parallelschlag:..... 45°  
 Spanabsaugung:..... Ø 100 mm  
 Gewicht:..... ca. 26,5 kg

### Gefahr!

#### Geräusch und Vibration

Die Geräusch- und Vibrationswerte wurden entsprechend EN 61029 ermittelt.

Schalldruckpegel  $L_{pA}$ ..... 92,9 dB(A)  
 Unsicherheit  $K_{pA}$ ..... 3 dB(A)  
 Schalleistungspegel  $L_{WA}$ ..... 105,9 dB(A)  
 Unsicherheit  $K_{WA}$ ..... 3 dB(A)

#### Tragen Sie einen Gehörschutz.

Die Einwirkung von Lärm kann Gehörverlust bewirken.

Der angegebene Schwingungsemissionswert ist nach einem genormten Prüfverfahren gemessen worden und kann sich, abhängig von der Art und Weise, in der das Elektrowerkzeug verwendet wird, ändern und in Ausnahmefällen über dem angegebenen Wert liegen.

Der angegebene Schwingungsemissionswert kann zum Vergleich eines Elektrowerkzeuges mit einem anderen verwendet werden.

Der angegebene Schwingungsemissionswert kann auch zu einer einleitenden Einschätzung der Beeinträchtigung verwendet werden.

#### Beschränken Sie die Geräuscentwicklung und Vibration auf ein Minimum!

- Verwenden Sie nur einwandfreie Geräte.
- Warten und reinigen Sie das Gerät regelmäßig.

- Passen Sie Ihre Arbeitsweise dem Gerät an.
- Überlasten Sie das Gerät nicht.
- Lassen Sie das Gerät gegebenenfalls überprüfen.
- Schalten Sie das Gerät aus, wenn es nicht benutzt wird.

### Vorsicht!

#### Restrisiken

**Auch wenn Sie dieses Elektrowerkzeug vorschriftsmäßig bedienen, bleiben immer Restrisiken bestehen. Folgende Gefahren können im Zusammenhang mit der Bauweise und Ausführung dieses Elektrowerkzeuges auftreten:**

1. Lungenschäden, falls keine geeignete Staubschutzmaske getragen wird.
2. Gehörschäden, falls kein geeigneter Gehörschutz getragen wird.

## 5. Vor Inbetriebnahme

Überzeugen Sie sich vor dem Anschließen, dass die Daten auf dem Typenschild mit den Netzdaten übereinstimmen.

- Warnung! Ziehen Sie vor allen Wartungs-, Reinigungs-, und Einstellarbeiten den Netzstecker.
- Überprüfen Sie regelmäßig, ob Messer (21) und Keilnutleiste (22) fest im Messerblock (23) befestigt sind. (Bild 16)
- Die Messer (21) dürfen am Messerblock (23) maximal 1,1 mm überstehen.
- Entfernen Sie niemals die Sicherheitsabdeckungen der Maschine, es sei denn für den Kundendienst oder für Reparaturarbeiten.
- Die Sicherheitsabdeckungen müssen immer intakt sein. Befestigen und sichern Sie die Sicherheitsabdeckungen an vorgesehener Stelle vor jedem Gebrauch der Maschine.
- Wenn Sie die Maschine in geschlossenen Räumen einsetzen, schließen Sie einen Staubabzug an der Spanabsaugung (5) an.
- Prüfen Sie die Anti-Rückschlagklauen (24) auf einwandfreie Funktion (Bild 17). Die Klauen müssen leicht beweglich sein so dass sie frei hängend nach unten zeigen.
- Tragen Sie immer einen Augenschutz.
- Schneiden Sie niemals Einbuchtungen, Zapfen oder Formen.
- Dicken-Abricht-hobelmaschine auspacken und auf eventuelle Transportbeschädigungen

- überprüfen.
- Die Maschine muss standsicher aufgestellt und ausgerichtet werden.
- Vor Inbetriebnahme müssen alle Abdeckungen und Sicherheitsvorrichtungen ordnungsgemäß montiert sein.
- Das Hobelmesser muß frei laufen können.
- Bei bereits bearbeitetem Holz auf Fremdkörper wie z.B. Nägel oder Schrauben usw. achten.
- Bevor Sie den Ein- / Ausschalter (1) betätigen, vergewissern Sie sich, ob das Hobelmesser richtig montiert ist und bewegliche Teile leichtgängig sind.
- Überzeugen Sie sich vor dem Anschließen der Maschine, dass die Daten auf dem Typenschild mit den Netzdaten übereinstimmen.
- Prüfen Sie durch Sichtprüfung dass Zuführungs- und Ausgabewalzen (f) zum Dickenhobeln gleichmäßig laufen (s. Bild 8)

## 6. Montage

### 6.1 GummifüÙe (Bild 1-2)

Fixieren Sie die vier GummifüÙe (11) mit den mitgelieferten Innensechskantschrauben (37) und Unterlegescheiben (36) an der Unterseite des Gerätes.

### 6.2 Hobelmesserabdeckung (Bild 1-3)

- Setzen Sie die Halterung (8) der Hobelmesserabdeckung auf der linken Seite des Abnehmtisches (14) auf.
- Fixieren Sie die Hobelmesserabdeckung (12) mit den mitgelieferten Unterlegscheiben (41), dem Feststellknopf (31) und der Mutter (33).

### 6.3 Parallelanschlag (Bild 4/5)

- Setzen Sie die Halterung (25) und das Abdeckblech (40) an den Vorschubtisch auf.
- Achten Sie darauf, dass die Bohrungen der Halterung und des Abdeckblechs mit den Gewindebohrungen im Vorschubtisch übereinstimmen.
- Verschrauben Sie die Halterung und das Abdeckblech mit Hilfe der mitgelieferten Innensechskantschrauben (42) und Unterlegescheiben (43) am Vorschubtisch (13).

## 7. Betrieb

**Warnung!** Die Dicken-Abbrichthobelmaschine wurde speziell zum Hobeln von festem Holz konzipiert. Dazu werden hochlegierte Messer (21) eingesetzt. Beim Dickenhobeln muss die Kontaktfläche des Werkstückes flach sein. Werden größere oder schwerere Werkstücke bearbeitet, ist es notwendig, die Maschine auf der Standfläche zu befestigen (z. B. mittels der Gewinde im Maschinenboden).

- Der Ein-/Ausschalter (1) befindet sich an der linken Seite der Maschine. Drücken Sie zum Einschalten der Maschine die grüne Taste „I“. Drücken Sie zum Ausschalten der Maschine die rote Taste „0“.
- Der Motor dieses Geräts ist mit einem Überlastschalter (35) gegen Überlastung geschützt. Bei Überschreiten des Nennstroms schaltet der Überlastschalter das Gerät aus. Nach einer kurzen Abkühlpause kann das Gerät durch Betätigen des Überlastschalters wieder eingeschaltet werden.
- Verwenden Sie bei der Bearbeitung von langen Werkstücken Rolltische oder eine ähnliche Abstützvorrichtung. Diese Zusatzausrüstungen sind in Fachmärkten erhältlich. Sie müssen auf Zufuhr- und Abnahmesseite der Hobelmaschine platziert werden. Die Höheneinstellung muss so erfolgen, dass das Werkstück waagrecht in die Maschine geführt werden kann und waagrecht herausgenommen werden kann.

### 7.1 Abrichthobeln

**Warnung!** Ziehen Sie vor allen Wartungs-, Reinigungs-, und Einstellarbeiten den Netzstecker.

#### 7.1.1 Einstellung (Bild 1/3/5)

- Drehen Sie den Einstellknopf für Spantiefe (9), um die Höhe des Vorschubtisches (13) einzustellen. Die eingestellte Schnitttiefe kann auf der Skala (18) abgelesen werden.
- Lockern Sie den Parallelanschlag (6) mit dem Klemmhebel (7). Stellen Sie den gewünschten Winkel ein. Der eingestellte Winkel kann an der Skala (38) abgelesen werden. Fixieren Sie den Parallelanschlag (6) nach erfolgter Einstellung wieder mit dem Klemmhebel (7).

### 7.1.2 Anbringen der Spanabsaugung (Bild 6-8/13)

- Setzen Sie die Handkurbel (4) auf den Pfosten am Abnahmetisch (14). Drehen Sie die Handkurbel (4) gegen den Uhrzeigersinn, um den Dickenhobeltisch (20) in seine niedrigste Position zu bringen.
- Bringen Sie den Staubabsaug-Adapter Ø 100mm (27) an der Spanabsaugung (5) an.
- Setzen Sie die Spanabsaugung (5) auf den Dickenhobeltisch (20) auf.
- Drehen Sie die Handkurbel (4) im Uhrzeigersinn, bis die Spanabsaugung (5) fest eingespannt ist und die Ausbuchtung (b) auf dem Sicherheitsschalter (d) aufliegt.
- Schließen Sie die Hobelmaschine an eine Spanabsauganlage (nicht im Lieferumfang) an.

### 7.1.3 Abrichtobel- Betrieb (Bild 9/10)

- Stellen Sie für hohe Werkstücke die Hobelmesserabdeckung (12) neben das Werkstück (vgl. Bild 9).
- Öffnen Sie den Feststellknopf (32) und verschieben Sie die Hobelmesserabdeckung (12) so weit, wie es die Breite des Werkstückes erfordert. Ziehen Sie dann den Feststellknopf (32) wieder an.
- Stellen Sie für flache Werkstücke die Hobelmesserabdeckung (12) über das Werkstück (vgl. Bild 10).
- Stellen Sie die Hobelmesserabdeckung (12) bis ganz an den Parallelanschlag (6) und fixieren Sie die Breite mit dem Feststellknopf (32).
- Lockern Sie den Feststellknopf (31) und heben Sie die Hobelmesserabdeckung (12) soweit an, wie es die Höhe des Werkstücks erfordert. Fixieren Sie die Höhe mit dem Feststellknopf (31).
- Demontieren Sie die Handkurbel (4) während dem Abrichtbetrieb vom Pfosten am Abnahmetisch (14).
- Verbinden Sie den Netzstecker mit der Netzleitung.
- Drücken Sie die grüne Taste „I“, um die Hobelmaschine zu starten.
- Legen Sie das zu bearbeitende Werkstück auf den Vorschubtisch (13).
- Führen Sie das Werkstück mit der Hand niemals direkt über dem Messerblock.
- Verwenden Sie möglichst die beiliegenden Schiebehilfen (Schiebeh Holz (2), Schiebstock (3)).

- Drücken Sie mit dem Schiebeh Holz (2) am vorderen Ende das Werkstück nach unten. Mit der anderen Hand schieben Sie das Werkstück in Richtung Abnahmetisch (14) möglichst mittels Schiebstock (3).
- **Warnung!** Zum Werkstückende liegt der Messerblock frei, verwenden Sie daher immer den Schiebstock (3) zur Zuführung.
- Schalten Sie nach Beendigung der Arbeit die Maschine ab. Drücken Sie dazu die rote Taste „0“. Trennen Sie die Maschine anschließend vom Netz.
- Bringen Sie die Hobelmesserabdeckung (12) wieder in unterste Position und decken Sie die Hobelmesser auf der gesamten Länge ab.
- Halten Sie den Schiebstock (3) stets griffbereit in der dafür vorgesehenen Halterung. (siehe Bild 11).

### 7.2 Dickenhobeln

**Warnung!** Ziehen Sie vor allen Wartungs-, Reinigungs-, und Einstellarbeiten den Netzstecker.

#### 7.2.1 Einstellung (Bild 14)

Setzen Sie die Handkurbel (4) auf den Pfosten am Abnahmetisch (14) und drehen Sie den Dickenhobeltisch (20) auf die gewünschte Höhe. Der eingestellte Winkel kann an der Skala (29) abgelesen werden.

#### 7.2.2 Anbringen der Spanabsaugung (Bild 11-16)

- Lösen Sie den Feststellknopf (32) und ziehen Sie die Hobelmesserabdeckung (12) so weit wie möglich nach vorne.
- Setzen Sie die Spanabsaugung (5) auf den Abnahmetisch (14) auf. Achten Sie darauf, dass die Anschlagstifte und die Fixierschraube (34) jeweils in die Bohrungen und das Innengewinde am Abnahmetisch (14) greifen und die Ausbuchtung (b) auf dem Sicherheitsschalter (e) aufliegt.
- Drehen Sie die Fixierschraube (34), bis die Spanabsaugung (5) fest fixiert ist.
- Bringen Sie den Staubabsaug-Adapter Ø 100mm (27) an der Spanabsaugung (5) an.
- Schließen Sie die Hobelmaschine an eine Spanabsauganlage (nicht im Lieferumfang) an.

#### 7.2.3 Dickenobel-Betrieb (Bild 11/14)

- Verbinden Sie den Netzstecker mit der Netzleitung. Drücken Sie die grüne Taste „I“, um die Hobelmaschine zu starten.
- Legen Sie ein Werkstück auf den Dickenho-

beltisch (20). Führen Sie das Werkstück Richtung Vorschubtisch (13) zu.

- Schalten Sie nach Beendigung der Arbeit die Maschine ab. Drücken Sie dazu die rote Taste „0“. Trennen Sie die Maschine anschließend vom Netz.
- Verwenden Sie bei längeren Werkstücken die ausziehbare Werkstückauflage (10).

### 7.3 Messerwechsel (Bild 16)

- **Warnung!** Ziehen Sie grundsätzlich den Netzstecker, bevor Sie die Messer wechseln.
- Stellen Sie den Vorschubtisch auf maximale Hobeltiefe (s. 7.1.1)
- Entfernen Sie den Parallelanschlag in umgekehrter Weise, wie unter 6.3 beschrieben.
- Ziehen Sie die Hobelmesserabdeckung (12) so weit wie möglich nach vorne, so dass der gesamte Messerblock (23) frei liegt.
- Lösen Sie die Spannschrauben (c), indem Sie sie mit dem mitgelieferten Gabelschlüssel (17) im Uhrzeigersinn drehen. Drehen Sie den Messerblock (23) so, dass die Keilnutleiste (22) mit dem Messer (21) herausgezogen werden kann.
- Reinigen Sie alle relevanten Teile sowie die Messerschlitze im Messerblock (23).
- Setzen Sie die Keilnutleiste (22) mit dem neuen Messer (21) wieder ein und richten Sie sie seitlich am Messerblock aus.
- Setzen Sie den Klingeneinstellblock (15), wie in Bild 18 gezeigt, auf den Messerblock. Achten Sie darauf, dass das Messer (21) den Klingeneinstellblock (15) auf beiden Seiten berührt. Achten Sie darauf dass das Messer dieselbe Arbeitshöhe erreicht wie der Abnahmetisch.
- Ziehen Sie die Spannschrauben (c) mit dem mitgelieferten Gabelschlüssel (17) an.
- Schieben Sie die Hobelmesserabdeckung (12) wieder in Position, so dass das Messer (21) bedeckt ist.

#### Warnung!

Verwenden Sie ausschließlich die für dieses Gerät vom Hersteller empfohlenen Messer. Bei der Verwendung anderer Messer besteht Verletzungsgefahr auf Grund von Kontrollverlust. Vermeiden Sie ein Überdrehen und mögliches Ablösen der Gewinde. Keilnutleiste (22) oder Schrauben mit abgenutztem Gewinde müssen sofort ersetzt werden.

## 8. Fehlersuche und -behebung

### 1. Die Maschine lässt sich nicht einschalten:

- Kein Netzstrom. Überprüfen Sie die Stromversorgung.
- Kohlebürsten verschlissen. Lassen Sie die Kohlebürsten von einem Elektrofachmann auswechseln.
- Sicherheitsschalter (d/e) nicht aktiviert.

### 2. Die Maschine schaltet sich im Leerlauf aus:

- Stromausfall (Sicherungen überprüfen). Sicherung von einem Elektrofachmann auswechseln lassen.

### 3. Die Maschine stoppt im Hobelbetrieb:

- Stumpfe Messer oder zu schnelle Zuführung. Messer wechseln bzw. Zuführungsgeschwindigkeit reduzieren.

### 4. Geschwindigkeitsverlust im Hobelbetrieb:

- Zu große Schnitttiefe. Schnitttiefe reduzieren.
- Zu hohe Zuführungsgeschwindigkeit. Zuführungsgeschwindigkeit reduzieren.
- Stumpfe Messer. Messer wechseln.

### 5. Schlechter Oberflächenzustand des gehobelten Werkstückes:

- Stumpfe Messer. Messer wechseln.
- Zuführung ungleichmäßig. Werkstück mit konstantem Druck und reduzierter Zuführungsgeschwindigkeit zuführen.
- Staubabsauganlage (nicht im Lieferumfang) nicht angeschlossen. Staubabsauganlage anschließen.

### 6. Spanauswurf beim Abricht- oder Dickenhobeln blockiert:

- Keine Staubabsauganlage (nicht im Lieferumfang) angeschlossen. Staubabsauganlage anschließen.
- Holz zu feucht.

### 7. Ungleichmäßige Zuführungsgeschwindigkeit beim Dickenhobeln:

- Gummiriemen zu locker. Gummiriemen überprüfen und gegebenenfalls austauschen.
- Dickenhobeltisch (20) verschmutzt. Dickenhobeltisch (20) reinigen und gegebenenfalls mit Gleitmittel behandeln.

## 9. Austausch der Netzanschlussleitung

### Gefahr!

Wenn die Netzanschlussleitung dieses Gerätes beschädigt wird, muss sie durch den Hersteller oder seinen Kundendienst oder eine ähnlich qualifizierte Person ersetzt werden, um Gefährdungen zu vermeiden.

## 10. Reinigung, Wartung und Ersatzteilbestellung

### Gefahr!

Ziehen Sie vor allen Wartungs-, Reinigungs- und Einstellarbeiten den Netzstecker.

### 10.1 Reinigung

- Halten Sie Schutzvorrichtungen, Luftschlitze und Motorenhäuser so staub- und schmutzfrei wie möglich. Reiben Sie das Gerät mit einem sauberen Tuch ab oder blasen Sie es mit Druckluft bei niedrigem Druck aus.
- Wir empfehlen, dass Sie das Gerät direkt nach jeder Benutzung reinigen.
- Reinigen Sie das Gerät regelmäßig mit einem feuchten Tuch und etwas Schmierseife. Verwenden Sie keine Reinigungs- oder Lösungsmittel; diese könnten die Kunststoffteile des Gerätes angreifen. Achten Sie darauf, dass kein Wasser in das Geräteinnere gelangen kann. Das Eindringen von Wasser in ein Elektrogerät erhöht das Risiko eines elektrischen Schlages.

### 10.2 Wartung (Bild 1/15)

**Warnung!** Ziehen Sie vor jeglichen Wartungsarbeiten den Netzstecker!

#### 10.2.1 Maschine

Schmieren Sie nach etwa 10 Betriebsstunden folgende Teile periodisch:

- Lager der Zuführungs- /Ausgabewalzen (f), Anti-Rückschlagklauen (24)
- Lager der Riemenrolle und -scheibe
- Gewindestangen zur Höheneinstellung des Dickenhobeltisches (20)

Verwenden Sie ausschließlich Trockenschmiermittel.

Vorschubtisch (13), Abnehmtisch (14), Dickenhobeltisch, Zuführungs- /Ausgabewalzen und Anti-Rückschlagklauen (24) müssen grundsätzlich harzfrei gehalten werden. Verschmutzte Zuführungs- /Ausgabewalzen (f) oder Anti-Rückschlagklauen (24) müssen gereinigt werden.

Um ein Überhitzen des Motors zu verhindern, ist der Staub, der sich in den Belüftungsöffnungen ansetzt, regelmäßig zu entfernen.

Verbessern Sie die Gleitfähigkeit der Tische, indem Sie sie periodisch mit Gleitmittel behandeln.

### 10.2.2 Schneidwerkzeug

Messer (21), Keilnutleiste (22) und Messerblock (23) müssen regelmäßig von Harz befreit werden. Reinigen Sie diese mit entsprechendem Harzentferner.

### 10.3 Ersatzteilbestellung:

Bei der Ersatzteilbestellung sollten folgende Angaben gemacht werden;

- Typ des Gerätes
- Artikelnummer des Gerätes
- Ident-Nummer des Gerätes
- Ersatzteilnummer des erforderlichen Ersatzteils

Aktuelle Preise und Infos finden Sie unter [www.Einhell-Service.com](http://www.Einhell-Service.com)

## 11. Entsorgung und Wiederverwertung

Das Gerät befindet sich in einer Verpackung, um Transportschäden zu verhindern. Diese Verpackung ist Rohstoff und ist somit wieder verwendbar oder kann dem Rohstoffkreislauf zurückgeführt werden. Das Gerät und dessen Zubehör bestehen aus verschiedenen Materialien, wie z.B. Metall und Kunststoffe. Defekte Geräte gehören nicht in den Hausmüll. Zur fachgerechten Entsorgung sollte das Gerät an einer geeigneten Sammelstellen abgegeben werden. Wenn Ihnen keine Sammelstelle bekannt ist, sollten Sie bei der Gemeindeverwaltung nachfragen.

## 12. Lagerung

Lagern Sie das Gerät und dessen Zubehör an einem dunklen, trockenen und frostfreiem sowie für Kinder unzugänglichem Ort. Die optimale Lagertemperatur liegt zwischen 5 und 30 °C. Bewahren Sie das Elektrowerkzeug in der Originalverpackung auf.



Nur für EU-Länder

Das Symbol des durchgestrichenen Mülleimers besagt, dass dieses Elektro- bzw. Elektronikgerät am Ende seiner Lebensdauer nicht im Hausmüll entsorgt werden darf, sondern vom Endnutzer einer getrennten Sammlung zugeführt werden muss.

Zur Rückgabe stehen in Ihrer Nähe kostenfreie Sammelstellen für Elektroaltgeräte sowie ggf. weitere Annahmestellen für die Wiederverwendung der Geräte zur Verfügung. Die Adressen können Sie von Ihrer Stadt- bzw. Kommunalverwaltung erhalten.

Auch Vertreiber mit einer Verkaufsfläche für Elektro- und Elektronikgeräte von mindestens 400 Quadratmetern sowie Vertreiber von Lebensmitteln mit einer Gesamtverkaufsfläche von mindestens 800 Quadratmetern, die mehrmals im Kalenderjahr oder dauerhaft Elektro- und Elektronikgeräte anbieten und auf dem Markt bereitstellen, sind verpflichtet unentgeltlich alte Elektro- und Elektronikgeräte zurückzunehmen. Diese müssen bei der Abgabe eines neuen Elektro- oder Elektronikgerätes an einen Endnutzer ein Altgerät des Endnutzers der gleichen Geräteart, das im Wesentlichen die gleichen Funktionen wie das neue Gerät erfüllt, am Ort der Abgabe oder in unmittelbarer Nähe hierzu unentgeltlich zurückzunehmen sowie ohne Kauf eines Elektro- oder Elektronikgerätes auf Verlangen des Endnutzers bis zu drei Altgeräte pro Geräteart, die in keiner äußeren Abmessung größer als 25 Zentimeter sind, im Einzelhandelsgeschäft oder in unmittelbarer Nähe hierzu unentgeltlich zurückzunehmen. Bei einem Vertrieb unter Verwendung von Fernkommunikationsmitteln gelten als Verkaufsflächen des Vertreibers alle Lager- und Versandflächen. Informieren Sie sich auch bei Ihrem Händler über die Rücknahmemöglichkeiten vor Ort.

Sofern das alte Elektro- bzw. Elektronikgerät personenbezogene Daten enthält, sind Sie selbst für deren Löschung verantwortlich, bevor Sie es zurückgeben.

Sofern dies ohne Zerstörung des alten Elektro- oder Elektronikgerätes möglich ist, entnehmen Sie diesem bitte alte Batterien oder Akkus sowie Altlampen, bevor sie es zur Entsorgung zurückgeben, und führen diese einer separaten Sammlung zu.

Der Nachdruck oder sonstige Vervielfältigung von Dokumentation und Begleitpapieren der Produkte, auch auszugsweise, ist nur mit ausdrücklicher Zustimmung der Einhell Germany AG zulässig.

Technische Änderungen vorbehalten

- Das Produkt erfüllt die Anforderungen der EN 61000-3-11 und unterliegt Sonderanschlussbedingungen. Das heißt, dass eine Verwendung an beliebigen frei wählbaren Anschlusspunkten nicht zulässig ist.
- Das Gerät kann bei ungünstigen Netzverhältnissen zu vorübergehenden Spannungsschwankungen führen.
- Das Produkt ist ausschließlich zur Verwendung an Anschlusspunkten vorgesehen, die
  - a) eine maximale zulässige Netzimpedanz  $Z_{max}$  nicht überschreiten, oder
  - b) die eine Dauerstrombelastbarkeit des Netzes von mindestens 100 A je Phase haben.
- Sie müssen als Benutzer sicherstellen, wenn nötig in Rücksprache mit Ihrem Energieversorgungsunternehmen, dass Ihr Anschlusspunkt, an dem Sie das Produkt betreiben möchten, eine der beiden genannten Anforderungen a) oder b) erfüllt.

## Service-Informationen

Wir unterhalten in allen Ländern, welche in der Garantiekunde benannt sind, kompetente Service-Partner, deren Kontakte Sie der Garantiekunde entnehmen. Diese stehen Ihnen für alle Service-Belange wie Reparatur, Ersatzteil- und Verschleißteil-Versorgung oder den Bezug von Verbrauchsmaterialien zur Verfügung.

Es ist zu beachten, dass bei diesem Produkt folgende Teile einem gebrauchsgemäßen oder natürlichen Verschleiß unterliegen bzw. folgende Teile als Verbrauchsmaterialien benötigt werden.

Kategorie	Beispiel
Verschleißteile*	Keilriemen/Antriebsrollen
Verbrauchsmaterial/ Verbrauchsteile*	Hobelmesser
Fehlteile	

\* nicht zwingend im Lieferumfang enthalten!

Bei Mängel oder Fehlern bitten wir Sie, den Fehlerfall im Internet unter [www.Einhell-Service.com](http://www.Einhell-Service.com) anzu-melden. Bitte achten Sie auf eine genaue Fehlerbeschreibung und beantworten Sie dazu in jedem Fall folgende Fragen:

- Hat das Gerät bereits einmal funktioniert oder war es von Anfang an defekt?
- Ist Ihnen vor dem Auftreten des Defektes etwas aufgefallen (Symptom vor Defekt)?
- Welche Fehlfunktion weist das Gerät Ihrer Meinung nach auf (Hauptsymptom)?  
Beschreiben Sie diese Fehlfunktion.

## Garantieurkunde

Sehr geehrte Kundin, sehr geehrter Kunde,

unsere Produkte unterliegen einer strengen Qualitätskontrolle. Sollte dieses Gerät dennoch einmal nicht einwandfrei funktionieren, bedauern wir dies sehr und bitten Sie, sich an unseren Servicedienst unter der auf dieser Garantiekarte angegebenen Adresse zu wenden. Gerne stehen wir Ihnen auch telefonisch über die angegebene Servicrufnummer zur Verfügung. Für die Geltendmachung von Garantieansprüchen gilt folgendes:

1. Diese Garantiebedingungen richten sich ausschließlich an Verbraucher, d. h. natürliche Personen, die dieses Produkt weder im Rahmen ihrer gewerblichen noch anderen selbständigen Tätigkeit nutzen wollen. Diese Garantiebedingungen regeln zusätzliche Garantieleistungen, die der u. g. Hersteller zusätzlich zur gesetzlichen Gewährleistung Käufern seiner Neugeräte verspricht. Ihre gesetzlichen Gewährleistungsansprüche werden von dieser Garantie nicht berührt. Unsere Garantieleistung ist für Sie kostenlos.
2. Die Garantieleistung erstreckt sich ausschließlich auf Mängel an dem von Ihnen in der Europäischen Union erworbenen neuen Gerät des u. g. Herstellers, die auf einem Material- oder Herstellungsfehler beruhen und ist nach unserer Wahl auf die Behebung solcher Mängel oder den Austausch des Geräts beschränkt. Bitte beachten Sie, dass unsere Geräte bestimmungsgemäß nicht für den gewerblichen, handwerklichen oder beruflichen Einsatz konstruiert wurden. Ein Garantievertrag kommt daher nicht zustande, wenn das Gerät innerhalb der Garantiezeit in Gewerbe-, Handwerks- oder Industriebetrieben verwendet wurde oder einer gleichzusetzenden Beanspruchung ausgesetzt war. Bei Artikel unter dem Brand „Professional“ gilt der Ausschluss für den gewerblichen, handwerklichen oder beruflichen Einsatz nicht.
3. Von unserer Garantie ausgenommen sind:
  - Schäden am Gerät, die durch Nichtbeachtung der Montageanleitung oder aufgrund nicht fachgerechter Installation, Nichtbeachtung der Gebrauchsanleitung (wie durch z.B. Anschluss an eine falsche Netzspannung oder Stromart) oder Nichtbeachtung der Wartungs- und Sicherheitsbestimmungen oder durch Aussetzen des Geräts an anomale Umweltbedingungen oder durch mangelnde Pflege und Wartung entstanden sind.
  - Schäden am Gerät, die durch missbräuchliche oder unsachgemäße Anwendungen (wie z.B. Überlastung des Gerätes oder Verwendung von nicht zugelassenen Einsatzwerkzeugen oder Zubehör), Eindringen von Fremdkörpern in das Gerät (wie z.B. Sand, Steine oder Staub, ...) Transportschäden, Gewaltanwendung oder Fremdeinwirkungen (wie z. B. Schäden durch Herunterfallen) entstanden sind.
  - Schäden am Gerät oder an Teilen des Geräts, die auf einen gebrauchsgemäßen, üblichen oder sonstigen natürlichen Verschleiß zurückzuführen sind. Beispielsweise unterliegen Akkus und Akkupacks einem natürlichen Verschleiß und sind konstruktionsbedingt auf eine begrenzte Zyklenzahl ausgelegt. Der Verschleiß wird insbesondere durch abverlangte Lasten, Ladegeschwindigkeiten aber auch durch Exposition gegenüber Hitze, Kälte, Vibration und Stöße negativ beeinflusst.
4. Die Garantiezeit beträgt 2 Jahre und beginnt mit dem Kaufdatum des Gerätes. Garantieansprüche sind vor Ablauf der Garantiezeit innerhalb von zwei Wochen, nachdem Sie den Defekt erkannt haben, geltend zu machen. Die Geltendmachung von Garantieansprüchen nach Ablauf der Garantiezeit ist ausgeschlossen. Die Reparatur oder der Austausch des Geräts führt weder zu einer Verlängerung der Garantiezeit noch wird eine neue Garantiezeit durch diese Leistung für das Gerät oder für etwaige eingebaute Ersatzteile in Gang gesetzt. Dies gilt auch bei Einsatz eines Vor-Ort Services.
5. Für die Geltendmachung Ihres Garantieanspruches melden Sie bitte das defekte Gerät an unter: [www.Einhell-Service.com](http://www.Einhell-Service.com). Halten Sie bitte den Kaufbeleg oder andere Nachweise Ihres Kaufs des Neugeräts bereit. Geräte, die ohne entsprechende Nachweise oder ohne Typenschild eingeschendet werden, sind von der Garantieleistung aufgrund einer mangelnden Zuordnungsmöglichkeit ausgeschlossen. Ist der Defekt des Gerätes von unserer Garantieleistung erfasst, erhalten Sie umgehend ein repariertes oder neues Gerät zurück.
6. Wenn Sie das Gerät in ein anderes Land der Europäischen Union verbracht haben als das Land, in dem Sie das Gerät erworben haben, erbringen wir die Garantieleistung durch einen dortigen Servicepartner. Bei Verbringung außerhalb der Europäischen Union besteht kein Garantieanspruch.

Selbstverständlich beheben wir gegen Erstattung der Kosten auch gerne Defekte am Gerät, die vom Garantieumfang nicht oder nicht mehr erfasst sind. Dazu senden Sie das Gerät bitte an unsere Serviceadresse. Für Verschleiß-, Verbrauchs- und Fehlteile verweisen wir auf die Einschränkungen dieser Garantie gemäß den Service-Informationen dieser Bedienungsanleitung.

Garantiegeber ist: Einhell Germany AG, Wiesenweg, 94405 Landau/Isar (Deutschland)  
Der Service wird erbracht durch: Einhell Service, Eschenstraße 6, 94405 Landau / Isar





**Sehr geehrte Kundin,  
sehr geehrter Kunde,  
LIEBE MÖGLICHMACHER,**

wir haben das Ziel, alles dafür zu tun, damit Sie mit Einhell all Ihre Projekte möglich machen können. Aus diesem Grund ist Service bei uns gelebter Anspruch: mit über 20 Jahren Erfahrung und mehr als 120 kompetenten und persönlichen Ansprechpartnern hat es sich der Einhell Service auf die Fahnen geschrieben, Sie bei allen Fragen zu Ihrem Produkt zu unterstützen. Dazu gehört ein beratendes Technikerteam, bis zu 10 Jahre Ersatzteilverfügbarkeit, 24 Stunden Versandservice, eine leistungsfähige Reparatur-Organisation und ein flächendeckendes Service-Partnernetz.

Über unser Onlineportal [www.Einhell-Service.com](http://www.Einhell-Service.com) sind viele unserer verfügbaren Services jetzt noch schneller und einfacher für Sie erreichbar – rund um die Uhr, sieben Tage die Woche.



**Einhell-Service.com**  
>>>

**Einhell Service**  
Eschenstraße 6  
94405 Landau an der Isar

Telefon: 09951 - 959 2000  
Telefax: 09951 - 959 1700  
E-Mail: [Service-DE@Einhell.com](mailto:Service-DE@Einhell.com)

Wir freuen uns auf Ihren Besuch unter

**Danger!**

When using the equipment, a few safety precautions must be observed to avoid injuries and damage. Please read the complete operating instructions and safety regulations with due care. Keep this manual in a safe place, so that the information is available at all times. If you give the equipment to any other person, hand over these operating instructions and safety regulations as well. We cannot accept any liability for damage or accidents which arise due to a failure to follow these instructions and the safety instructions.

**Explanation of the symbols used (see Fig. 19)**

1. **Danger!** - Read the operating instructions to reduce the risk of injury.
2. **Caution! Wear ear-muffs.** The impact of noise can cause damage to hearing.
3. **Caution! Wear a breathing mask.** Dust which is injurious to health can be generated when working on wood and other materials. Never use the device to work on any materials containing asbestos!
4. **Caution! Wear safety goggles.** Sparks generated during working or splinters, chips and dust emitted by the device can cause loss of sight.
5. **Overload switch.**
6. **Caution! Risk of injury!** Never reach into the planing knife during operation.

**1. Safety regulations**

The corresponding safety information can be found in the enclosed booklet.

**Danger!****Read all safety regulations and instructions.**

Any errors made in following the safety regulations and instructions may result in an electric shock, fire and/or serious injury.

**Keep all safety regulations and instructions in a safe place for future use.**

This appliance is not intended for use by persons (including children) with reduced physical, sensory or mental capabilities, or lack of experience and knowledge, unless they have been given supervision or instruction concerning use of the appliance by a person responsible for their safety. Children should be supervised to ensure that they do not play with the appliance.

**2. Layout and items supplied****2.1 Layout (Fig. 1-18)**

- 1 On/Off switch
- 2 Slide block
- 3 Push stick
- 4 Hand crank
- 5 Chip extractor
- 6 Parallel stop
- 7 Clamping lever
- 8 Mounting for planing knife cover
- 9 Setting knob for the chip depth
- 10 Workpiece support
- 11 Rubber foot
- 12 Planing knife cover
- 13 Feed table
- 14 Planing table
- 15 Blade adjustment block
- 16 Hexagon wrench - small
- 17 Open-ended spanner
- 18 Scale
- 19 Pointer
- 20 Thicknessing table
- 21 Blade
- 22 Latch
- 23 Knife block
- 24 Anti-kick claws
- 25 Mounting
- 26 Hexagon wrench - medium
- 27 Chip extractor adapter Ø 100 mm
- 28 Hexagon wrench - large
- 29 Scale
- 30 Pointer
- 31 Locking knob
- 32 Locking knob
- 33 Nut, self-locking
- 34 Securing screw for chip extractor
- 35 Overload switch
- 36 Washer
- 37 Hexagon screw, short
- 38 Scale
- 39 Pointer
- 40 Cover plate for knife
- 41 Washer
- 42 Hexagon screw, long
- 43 Washer

**2.2 Items supplied**

Please check that the article is complete as specified in the scope of delivery. If parts are missing, please contact our service center or the sales outlet where you made your purchase at the latest within 5 working days after purchasing the product and upon presentation of a valid bill

of purchase. Also, refer to the warranty table in the service information at the end of the operating instructions.

- Open the packaging and take out the equipment with care.
- Remove the packaging material and any packaging and/or transportation braces (if available).
- Check to see if all items are supplied.
- Inspect the equipment and accessories for transport damage.
- If possible, please keep the packaging until the end of the guarantee period.

#### **Danger!**

**The equipment and packaging material are not toys. Do not let children play with plastic bags, foils or small parts. There is a danger of swallowing or suffocating!**

- Plane
- Push stick
- Slide block (2x)
- Open-ended wrench
- Hexagon wrench, small
- Hexagon wrench, medium
- Hexagon wrench, large
- Rubber foot (4x)
- Assembly material
- Original operating instructions
- Safety information

### **3. Proper use**

The surfacing and thicknessing plane is designed for the surfacing and thicknessing of all types of whole pieces of square, rectangular or chamfered converted timber.

**The machine is to be used only for its prescribed purpose.**

Even when the machine is used as prescribed it is still impossible to eliminate certain residual risk factors. There is a risk of the following injuries in connection with the required operation of the machine.

- Fingers or hands coming into contact with the knife block in areas which are out of view.
- Workpieces may kick back if the machine is used incorrectly.
- Damage to hearing and eye injuries plus injuries to fingers and hands if the required protective equipment is not used.

- Harmful emissions when used in enclosed areas without a suitable extractor system.

The equipment is to be used only for its prescribed purpose. Any other use is deemed to be a case of misuse. The user / operator and not the manufacturer will be liable for any damage or injuries of any kind caused as a result of this.

Please note that our equipment has not been designed for use in commercial, trade or industrial applications. Our warranty will be voided if the machine is used in commercial, trade or industrial businesses or for equivalent purposes.

### **4. Technical data**

AC motor:..... 220-240 V ~ 50 Hz  
 Power P: ..... 1500 W  
 Protection type: ..... IPX0  
 Max. workpiece width: ..... 204 mm  
 Max. workpiece height at thickness opening: ..... 120 mm  
 Surfacing plane table: ..... 357 x 210 mm  
 Thicknessing table: ..... 270 x 210 mm  
 Thicknessing feeding speed: ..... 6 m/min  
 Idle speed of motor n0: ..... 9000 rpm  
 Idle speed of planing knives: ..... 9000 rpm  
 Max. planing cross-cutting depth: ..... 3 mm  
 Max. thicknessing cross-cutting depth: ..... 2 mm  
 Max. angle of the parallel stop: ..... 45°  
 Sawdust extractor: ..... Ø 100 mm  
 Weight:..... approx. 26.5 kg

#### **Danger!**

##### **Sound and vibration**

Sound and vibration values were measured in accordance with EN 61029.

$L_{pA}$  sound pressure level ..... 92,9 dB(A)  
 $K_{pA}$  uncertainty ..... 3 dB(A)  
 $L_{WA}$  sound power level ..... 105,9 dB(A)  
 $K_{WA}$  uncertainty ..... 3 dB(A)

##### **Wear ear-muffs.**

The impact of noise can cause damage to hearing.

##### **Warning!**

The specified vibration value was established in

accordance with a standardized testing method. It may change according to how the electric equipment is used and may exceed the specified value in exceptional circumstances.

The specified vibration value can be used to compare the equipment with other electric power tools.

The specified vibration value can be used for initial assessment of a harmful effect.

**Keep the noise emissions and vibrations to a minimum.**

- Only use appliances which are in perfect working order.
- Service and clean the appliance regularly.
- Adapt your working style to suit the appliance.
- Do not overload the appliance.
- Have the appliance serviced whenever necessary.
- Switch the appliance off when it is not in use.

**Caution!**

**Residual risks**

**Even if you use this electric power tool in accordance with instructions, certain residual risks cannot be ruled out. The following hazards may arise in connection with the equipment's construction and layout:**

1. Lung damage if no suitable protective dust mask is used.
2. Damage to hearing if no suitable ear protection is used.

## 5. Before starting the equipment

Before you connect the equipment to the mains supply make sure that the data on the rating plate are identical to the mains data.

- Warning! Pull out the power plug before performing any maintenance, cleaning and adjusting work.
- Check at regular intervals that the knife (21) and latch (22) are firmly attached in the knife block (23). (Fig. 16)
- The knives (21) must not project more than a maximum of 1.1 mm out of the knife block (23).
- Never remove the safety covers on the machine except for servicing and repair work.
- The safety covers must be intact at all times.

Each time you use the machine, first fasten and secure the safety covers at the points provided.

- Connect a dust extractor to the sawdust extractor (5) if you use the machine in an enclosed area.
- Check the anti-kick claws (24) to ensure that they are in perfect working order (Fig. 17). The claws must be able to move easily so that they are freely suspended pointing downwards.
- Always wear eye protection.
- Never cut concavities, tenons or shapes.
- Unpack the surfacing and thickening plane and examine it for any transit damage.
- The machine has to be set up and aligned where it can stand securely.
- All covers and safety devices have to be properly fitted before the machine is switched on.
- It must be possible for the planing knife to run freely.
- When working with wood that has been processed before, watch out for foreign bodies such as nails or screws, etc.
- Before you press the ON/OFF switch (1), make sure that the planing knife is fitted correctly and that the machine's moving parts run smoothly.
- Before you connect the equipment to the mains supply make sure that the data on the rating plate are identical to the mains data.
- Inspect the feed/discharge rollers (f) visually check that they run uniformly for thickening. (see Fig. 8).

## 6. Assembly

### 6.1 Rubber feet (Figure 1-2)

Secure the four rubber feet (11) to the bottom side of the equipment using the Hexagon screws (37) and washers (36) supplied.

### 6.2 Planing knife cover (Figure 1-3)

- Place the mounting (8) for the planing knife cover on the left-hand side of the planing table (14).
- Secure the planing knife cover (12) with the supplied washer (41), the locking knob (31) and the nut (33).

### 6.3 Parallel stop (Figure 4/5)

- Place the mounting (25) and the cover plate (40) on the feed table.

- Make sure that the holes in the mounting and the cover plate line up with the threaded holes in the feed table.
- Screw the mounting and the cover plate to the feed table (13) with the help of the supplied Hexagon screws (42) and washers (13).

## 7. Operation

**Important:** The surfacing and thicknessing plane has been specially designed for planing solid wood. High alloy knives (21) are used for this purpose. The contact surface of the workpiece must be flat for thicknessing. If you want to work on large or heavy workpieces, the machine must be secured in place (e.g. using the thread in the machine base).

- The ON/OFF switch (1) is on the left-hand side of the machine. Press the green key "I" to switch on the machine. Press the red key "O" to switch off the machine.
- The motor of this equipment is protected against overload by an overload switch (35). If the rated current is exceeded, the overload switch will shut down the equipment. After a short cooling down period, the equipment can be switched on again by pressing the overload switch.
- To work on long workpieces, use roller tables or a similar supporting arrangement. Such optional units are available from your local DIY stores. They must be placed at the entry and exit ends of the plane. Their height must be adjusted such that the workpiece is horizontal when it is fed into and out of the machine.

### 7.1 Surfacing

**Warning!** Pull out the power plug before performing any maintenance, cleaning and adjusting work.

#### 7.1.1 Adjustment (Fig. 1/3/5)

- Turn the adjustment knob for cutting depth (11) to set the height of the feed table (13). The set cutting depth can be read off the scale (18).
- Loosen the parallel stop (6) with the clamp lever (7). Set the required angle. The set angle can be read off the scale (38). Secure the parallel stop (6) with the clamp lever (7) again after making the setting.

#### 7.1.2 Fitting the chip extractor (Figure 6-8/13)

- Fit the hand crank (4) to the post on the planing table (14). Turn the hand crank (4) counter-clockwise to move the thicknessing table (20) to its lowest position.
- Place the chip extractor (5) on the thicknessing table (20).
- Turn the crank handle (4) clockwise until the chip extractor (5) is firmly secure and the recess (b) is on the safety switch (d).
- Attach the extraction system adapter  $\varnothing$  100 mm (27) to the connection for a sawdust extractor (5).
- Connect the plane to a chip extraction system (not supplied).

#### 7.1.3 Surfacing mode (Fig. 9/10)

- For high workpieces place the planing knife cover (12) alongside the workpiece (see Fig. 9).
- Undo the locking knob (32) and move the planing knife cover (12) as far as necessary to accommodate the width of the workpiece. Then re-tighten the locking knob (32).
- For flat workpieces place the planing knife cover (12) over the workpiece (see Fig. 10).
- Move the planing knife cover (12) right up against the parallel stop (6) and secure the width with the locking knob (32).
- Slacken the locking knob (31) and lift the planing knife cover (12) as far as necessary to accommodate the height of the workpiece. Secure the height with the locking knob (31).
- During surfacing mode, remove the hand crank (4) from the post on the planing table (14).
- Connect the mains plug to the mains lead.
- Press the green "I" button to start the planer.
- Place the workpiece you wish to plane on the feed table (13).
- Never feed the workpiece with your hand directly above the knife block.
- Wherever possible use the supplied pushing aids (push block (2), push stick (3)).
- Use the push block (2) to press the front end of the workpiece downwards. Wherever possible hold the push stick (3) with the other hand and use it to push the workpiece towards the planing table (14).
- **Warning!** At the end of the workpiece the knife block is exposed, so always use the push stick (3) for feeding purposes.

- When you have finished your work, switch off the machine. Do this by pressing the red "0" button. Then disconnect the machine from the mains supply.
- Move the planing knife cover (12) back into the lowest position and cover the planing knives over their entire length.
- Always keep the push stick (3) ready to hand in the holder provided. (see Fig. 11).

## 7.2 Thicknessing

**Warning!** Pull out the power plug before performing any maintenance, cleaning and adjusting work.

### 7.2.1 Adjustment (Fig. 13)

Place the hand crank (4) on the post on the planing table (14) and turn it to adjust the thicknessing table (20) to the required height. The set angle can be read off the scale (29).

### 7.2.2 Fitting the chip extractor (Figure 11-15)

- Undo the locking knob (32) and pull the planing knife cover (12) forwards as far as possible.
- Place the chip extractor (5) on the planing table (14). Ensure that the stop pins and the securing screw (34) are in the appropriate holes and are engaged in the internal threads on the planing table (14) and that the recess (b) is on the safety switch (e).
- Turn the securing screw (34) until the chip extractor (5) is secure.
- Attach the extraction system adapter  $\varnothing$  100 mm (27) to the connection for a sawdust extractor (5).
- Connect the plane to a chip extraction system (not supplied).

### 7.2.3 Thicknessing mode (Fig. 11/14)

- Connect the mains plug to the mains lead. Press the green "I" button to start the planer.
- Place a workpiece on the thicknessing table (20). Guide the workpiece towards the feed table (13).
- When you have finished work, switch off the machine. Do this by pressing the red "0" button. Then disconnect the machine from the mains supply.
- Use the pull-out workpiece support for long workpieces (10).

## 7.3 Changing the knives (Figure 16)

- **Warning!** Always pull the mains plug before changing the knives.
- Set the feed table to the maximum planing depth. (see 7.1.1)
- Remove the parallel stop following the instructions in 6.3 in reverse.
- Pull the planing knife cover (12) forwards as far as possible so that the entire knife block (23) is exposed.
- Undo the clamp screws (c) by turning them clockwise using the open-ended spanner (17) supplied. Turn the knife block (23) so that the latch (22) can be pulled out with the knife (21).
- Clean all the relevant parts and the knife slots in the knife block (23).
- Fit the latch (22) with the new knife (21) and align them with the side of the knife block.
- Place the blade adjustment block (15), as shown in Figure 18, on the knife block. Make sure that the knife (21) touches both sides of the blade adjustment block (15). Make sure that the knife reaches the same working height as the planing table.
- Tighten the clamp screws (c) using the open-ended spanner (17) supplied.
- Return the planing knife cover (12) to its original position so that the knife (21) is covered.

### Warning!

Only use knives which are recommended by the manufacturer for this equipment. If you use other knives there is a risk of injuries due to lack of control. Avoid over-tightening and the possibility of the thread becoming detached. If the latch (22) or the screws have worn out threads they must be immediately replaced.

## 8. Troubleshooting

### 1. The machine cannot be switched on:

- No mains power. Check the power supply.
- Carbon brushes worn. Have the carbon brushes replaced by an electrician.
- Safety switches (d/e) not activated.

### 2. The machine cuts out when idling:

- Power failure (check fuses). Have the fuse replaced by an electrician.

**3. The machine cuts out when planing:**

- Blunt knife or feed speed too high. Replace the knife or reduce the feed speed.

**4. Loss of speed when planing:**

- Cutting depth too deep. Reduce cutting depth.
- Feed speed too high. Reduce feed speed.
- Blunt knife. Replace knife.

**5. Poor surface quality on the planed workpiece:**

- Blunt knife. Replace knife.
- Uneven feed. Feed the workpiece at constant pressure and reduced feed speed.
- Dust extraction system (not supplied) not connected. Connect dust extraction system.

**6. Chip discharge for surfacing or thicknessing blocked:**

- Dust extraction system (not supplied) not connected. Connect dust extraction system.
- Wood too wet.

**7. Uneven feed speed for thicknessing:**

- Rubber belt too loose. Check rubber belt and replace if necessary.
- Thicknessing table (20) soiled. Clean the thicknessing table (20) and treat with a lubricant if necessary.

**9. Replacing the power cable****Danger!**

If the power cable for this equipment is damaged, it must be replaced by the manufacturer or its after-sales service or similarly trained personnel to avoid danger.

**10. Cleaning, maintenance and ordering of spare parts****Danger!**

Pull out the power plug before performing any maintenance, cleaning and adjusting work

**10.1 Cleaning**

- Keep all safety devices, air vents and the motor housing free of dirt and dust as far as possible. Wipe the equipment with a clean cloth or blow it with compressed air at low pressure.

- We recommend that you clean the device immediately each time you have finished using it.
- Clean the equipment regularly with a moist cloth and some soft soap. Do not use cleaning agents or solvents; these could attack the plastic parts of the equipment. Ensure that no water can seep into the device. The ingress of water into an electric tool increases the risk of an electric shock.

**10.2 Maintenance (Figure 1/15)**

**Important:** Pull the mains plug before starting and maintenance work.

**10.2.1 Machine**

Lubricate the following parts periodically after around 10 hours of service:

- Bearings for the feed/discharge rollers (f) and anti-kick claws (24)
- Bearings on the belt roller and pulley
- Grub screws to adjust the height of the thicknessing table (20)

Use only dry lubricant.

The feed table (13), planing table (14), thicknessing table, feed/discharge rollers and anti-kick claws (24) must be kept free of resin at all times. Soiled feed/discharge rollers or anti-kick claws (24) must be cleaned without delay.

To prevent the motor overheating, the dust that accumulates in the ventilation openings must be removed at regular intervals.

Improve the smooth running of the tables by applying lubricant at regular intervals.

**10.2.2 Cutting tool**

Resin must be cleaned off the knife (21), latch (22) and knife block (23) at regular intervals. Clean these components with an appropriate resin remover.

**10.3 Ordering replacement parts:**

Please quote the following data when ordering replacement parts:

- Type of machine
  - Article number of the machine
  - Identification number of the machine
  - Replacement part number of the part required
- For our latest prices and information please go to [www.Einhell-Service.com](http://www.Einhell-Service.com)

## 11. Disposal and recycling

The equipment is supplied in packaging to prevent it from being damaged in transit. The raw materials in this packaging can be reused or recycled. The equipment and its accessories are made of various types of material, such as metal and plastic. Never place defective equipment in your household refuse. The equipment should be taken to a suitable collection center for proper disposal. If you do not know the whereabouts of such a collection point, you should ask in your local council offices.

## 12. Storage

Store the equipment and accessories out of children's reach in a dark and dry place at above freezing temperature. The ideal storage temperature is between 5 and 30 °C. Store the electric tool in its original packaging.



**Disposal**

Power tools, rechargeable batteries, accessories and packaging should be sorted for environmental-friendly recycling.

Do not dispose of power tools and batteries/rechargeable batteries into household waste!

**Only for EU countries:**

According to the Directive 2012/19/EU on waste electrical and electronic equipment and its transposition into national law, power tools that are no longer usable, and, according to the Directive 2006/66/EC, defective or drained batteries must be collected separately and disposed of in an environmentally correct manner.

If disposed incorrectly, waste electrical and electronic equipment may have harmful effects on the environment and human health, due to the potential presence of hazardous substances.

**Only for United Kingdom:**

According to The Waste Electrical and Electronic Equipment Regulations 2013 (SI 2013/3113) (as amended) and the Waste Batteries and Accumulators Regulations 2009 (SI 2009/890) (as amended), products that are no longer usable must be collected separately and disposed of in an environmentally friendly manner.

The reprinting or reproduction by any other means, in whole or in part, of documentation and papers accompanying products is permitted only with the express consent of the Einhell Germany AG.

Subject to technical changes

- The product meets the requirements of EN 61000-3-11 and is subject to special connection conditions. This means that use of the product at any freely selectable connection point is not allowed.
- Given unfavorable conditions in the power supply the product can cause the voltage to fluctuate temporarily.
- The product is intended solely for use at connection points that
  - a) do not exceed a maximum permitted supply impedance, or
  - b) have a continuous current-carrying capacity of the mains of at least 100 A per phase.
- As the user, you are required to ensure, in consultation with your electric power company if necessary, that the connection point at which you wish to operate the product meets one of the two requirements, a) or b), named above.

## Service information

We have competent service partners in all countries named on the guarantee certificate whose contact details can also be found on the guarantee certificate. These partners will help you with all service requests such as repairs, spare and wearing part orders or the purchase of consumables.

Please note that the following parts of this product are subject to normal or natural wear and that the following parts are therefore also required for use as consumables.

Category	Example
Wear parts*	V-belt / drive rollers
Consumables*	Planing knife
Missing parts	

\* Not necessarily included in the scope of delivery!

In the effect of defects or faults, please register the problem on the internet at [www.Einhell-Service.com](http://www.Einhell-Service.com). Please ensure that you provide a precise description of the problem and answer the following questions in all cases:

- Did the equipment work at all or was it defective from the beginning?
- Did you notice anything (symptom or defect) prior to the failure?
- What malfunction does the equipment have in your opinion (main symptom)?  
Describe this malfunction.

## Warranty certificate

Dear Customer,

All of our products undergo strict quality checks to ensure that they reach you in perfect condition. In the unlikely event that this equipment develops a fault, please contact our service department at the address shown on this guarantee card. You can also contact us by telephone using the service number shown. Please note the following terms under which guarantee claims can be made:

1. These guarantee terms apply solely to consumers, i.e. natural persons, who do not want to use this product in connection with either their commercial or other self-employed activities. These guarantee terms regulate additional guarantee services which the undermentioned manufacturer promises to buyers of its new products in addition to their statutory rights of guarantee. Your statutory rights of guarantee are not affected by this guarantee. Our guarantee is free of charge to you.
2. The guarantee services cover only defects due to material or manufacturing faults on the new product which you have bought in the European Union from the undermentioned manufacturer and are limited to either the rectification of said defects or the replacement of the product, whichever we prefer. Please note that only equipment under the brand name "Professional" has been designed for use in commercial, trade or professional applications. For all other products the guarantee is invalidated if the equipment is used within the guarantee period in commercial, trade or industrial applications or for other equivalent activities.
3. Our guarantee does not cover:
  - Damage to the equipment caused by failure to comply with the installation/assembly instructions or by unprofessional installation; damage caused by failure to comply with the operating instructions (e.g. connection to the wrong mains voltage or current type); damage caused by failure to comply with the maintenance and safety regulations; damage caused by exposing the equipment to abnormal environmental conditions; damage resulting from poor care and maintenance.
  - Damage to the equipment caused by misuse or incorrect applications (e.g. overloading the equipment or using non-approved attachments or accessories); damage caused by foreign bodies (e.g. sand, stones, dust, ...) getting inside the equipment. Damage in transit; damage caused by force or external influences (e.g. by dropping the equipment).
  - Damage to the equipment or parts of the equipment which is owed to use-related, normal or otherwise natural wear. For example, batteries and battery packs are manufactured with a cycle limit for design-related reasons. Wear is negatively influenced in particular by load demands and charging speeds as well as exposure to heat, cold, vibration and impact.
4. The guarantee is valid for a period of 2 years starting from the purchase date of the equipment. Guarantee claims must be submitted before the end of the guarantee period and within two weeks of the defect being noticed. No guarantee claims will be accepted after the end of the guarantee period. The original guarantee period remains applicable to the equipment even if repairs are carried out or parts are replaced. In such cases, the work performed or parts fitted will not result in an extension of the guarantee period, and no new guarantee will become active for the work performed or for any replacement parts fitted. This also applies if on-site service is used.
5. To assert your guarantee claim, register the defective equipment at: [www.Einhell-Service.com](http://www.Einhell-Service.com). You will need to provide proof of purchase of the new item of equipment. Equipment returned without such proof or without a rating plate are excluded from the guarantee services because of the lack of traceability. If the defect is covered by our guarantee, then either the item in question will be repaired immediately and returned to you or we will send you a new replacement.
6. If you have taken the equipment with you to a different EU country than where you bought it, we will arrange for a local service partner to provide the guarantee services. If you take the equipment outside the EU, the guarantee will not apply.

Of course, we are also happy to offer a chargeable repair service for any defects which are not covered or no longer covered by the scope of this guarantee. To take advantage of this service, please send the equipment to our service address. We draw attention to the restrictions of this guarantee concerning wear parts, consumables and missing parts as presented in the service information included in this operating manual.

Warrantor/ Service:

Einhell UK Ltd, Unit 10, 1st Floor, Champion's Business Park, Arrowse Brook Road, Upton, Wirral, CH49 0UQ

**Danger !**

Lors de l'utilisation d'appareils, il faut respecter certaines mesures de sécurité afin d'éviter des blessures et dommages. Veuillez donc lire attentivement ce mode d'emploi/ces consignes de sécurité. Veillez à le conserver en bon état pour pouvoir accéder aux informations à tout moment. Si l'appareil doit être remis à d'autres personnes, veillez à leur remettre aussi ce mode d'emploi/ces consignes de sécurité. Nous déclinons toute responsabilité pour les accidents et dommages dus au non-respect de ce mode d'emploi et des consignes de sécurité.

**Explication des symboles utilisés (voir figure 19)**

1. **Danger!** - Lisez ce mode d'emploi pour diminuer le risque de blessures.
2. **Prudence! Portez une protection de l'ouïe.** L'exposition au bruit peut entraîner une perte de l'ouïe.
3. **Prudence! Portez un masque anti-poussière.** Lors de travaux sur du bois et autres matériaux, de la poussière nuisible à la santé peut être dégagée. Ne travaillez pas sur du matériau contenant de l'amiante !
4. **Prudence! Portez des lunettes de protection.** Les étincelles générées pendant travail ou les éclats, copeaux et la poussière sortant de l'appareil peuvent entraîner une perte de la vue.
5. **Interrupteur de surcharge.**
6. **Prudence ! Risque de blessure !** Ne pas toucher la lame du rabot.

**1. Consignes de sécurité**

Vous trouverez les consignes de sécurité correspondantes dans le cahier en annexe.

**Prudence !**

**Veillez lire toutes les consignes de sécurité et instructions.** Tout non-respect des consignes de sécurité et instructions peut provoquer une décharge électrique, un incendie et/ou des blessures graves.

**Conservez toutes les consignes de sécurité et instructions pour une consultation ultérieure.**

Cet appareil ne convient pas aux personnes (y compris les enfants) qui en raison de leurs capacités physiques, sensorielles ou intellectuelles ou leur manque d'expérience et/ou de connaissance

ces ne peuvent pas l'utiliser de manière sûre, à moins d'être surveillées et de recevoir les instructions relatives à l'utilisation de l'appareil par une personne responsable de leur sécurité. Surveillez les enfants pour vous assurer qu'ils ne jouent pas avec l'appareil.

**2. Description de l'appareil et volume de livraison****2.1 Description de l'appareil (figure 1-18)**

- 1 Interrupteur marche/arrêt
- 2 Bloc coulissant
- 3 Poussoir
- 4 Manivelle
- 5 Aspiration des copeaux
- 6 Butée parallèle
- 7 Levier de serrage
- 8 Fixation recouvrement de la lame du rabot
- 9 Bouton de réglage pour profondeur de copeaux
- 10 Support de pièce à usiner
- 11 Pied en caoutchouc
- 12 Recouvrement de la lame du rabot
- 13 Table d'avance
- 14 Table de prélèvement
- 15 Bloc de réglage de la lame
- 16 Clé à six pans - petite
- 17 Clé à fourche
- 18 Graduation
- 19 Pointeur
- 20 Table de rabotage
- 21 Lame
- 22 Verrou
- 23 Bloc lame
- 24 Mâchoires anti-retour
- 25 Fixation
- 26 Clé à six pans - moyenne
- 27 Adaptateur d'aspiration de la poussière Ø 100 mm
- 28 Clé à six pans - grande
- 29 Graduation
- 30 Pointeur
- 31 Bouton de fixation
- 32 Bouton de fixation
- 33 Écrou, autobloquant
- 34 Vis de fixation aspiration de la poussière
- 35 Interrupteur de surcharge
- 36 Rondelle
- 37 Vis à six pans, courte
38. Graduation
39. Pointeur

- 40 Tôle de recouvrement pour lame
- 41 Rondelle
- 42 Vis à six pans, longue
- 43 Rondelle

## 2.2 Volume de livraison

Veillez contrôler si l'article est complet à l'aide de la description du volume de livraison. S'il manque des pièces, adressez-vous dans un délai de 5 jours maximum après votre achat à notre service après-vente ou au magasin où vous avez acheté l'appareil muni d'une preuve d'achat valable. Veuillez consulter pour cela le tableau des garanties dans les informations service après-vente à la fin du mode d'emploi.

- Ouvrez l'emballage et prenez l'appareil en le sortant avec précaution de l'emballage.
- Retirez le matériel d'emballage tout comme les sécurités d'emballage et de transport (s'il y en a).
- Vérifiez si la livraison est bien complète.
- Contrôlez si l'appareil et ses accessoires ne sont pas endommagés par le transport.
- Conservez l'emballage autant que possible jusqu'à la fin de la période de garantie.

### Danger !

**L'appareil et le matériel d'emballage ne sont pas des jouets ! Il est interdit de laisser des enfants jouer avec des sacs et des films en plastique et avec des pièces de petite taille. Ils risquent de les avaler et de s'étouffer !**

- Raboteuse
- Poussoir
- Bloc coulissant (2x)
- Clé à fourche
- Clé à six pans petite
- Clé à six pans moyenne
- Clé à six pans grande
- Pied en caoutchouc (4x)
- Matériel de montage
- Mode d'emploi d'origine
- Consignes de sécurité

## 3. Utilisation conforme à l'affectation

La machine à dresser et à tirer d'épaisseur sert à dresser et à tirer d'épaisseur du bois de coupe entier de tous types, de forme carrée, rectangulaire ou chanfreinée.

### La machine doit exclusivement être employée conformément à son affectation.

Malgré l'emploi conforme à l'affectation, certains facteurs de risque résiduels ne peuvent être complètement supprimés. Les blessures suivantes peuvent se produire en fonction du déroulement du travail nécessaire :

- Contacts des doigts ou des mains avec l'arbre à lame dans la zone non protégée.
- Recul de pièces en cas de manutention incorrecte.
- Perte d'audition et blessures des yeux, des doigts ou des mains si la protection nécessaire n'est pas utilisée.
- Emissions nuisibles à la santé en cas d'utilisation dans un endroit clos sans installation d'aspiration adéquate.

La machine doit exclusivement être employée conformément à son affectation. Chaque utilisation allant au-delà de cette affectation est considérée comme non conforme. Pour les dommages en résultant ou les blessures de tout genre, le producteur décline toute responsabilité et l'opérateur/l'exploitant est responsable.

Veillez au fait que nos appareils, conformément à leur affectation, n'ont pas été construits, pour être utilisés dans un environnement professionnel, industriel ou artisanal. Nous déclinons toute responsabilité si l'appareil est utilisé professionnellement, artisanalement ou dans des sociétés industrielles, tout comme pour toute activité équivalente.

## 4. Données techniques

Moteur à courant alternatif : .... 220-240 V ~ 50 Hz  
 Puissance P : ..... 1500 W  
 Type de protection : ..... IPX0  
 Largeur maxi. de la pièce à usiner: ..... 204 mm  
 Hauteur maxi. de la pièce à usiner,  
 épaisseur admissible : ..... 120 mm  
 Table à dresser et à tirer  
 d'épaisseur : ..... 357 x 210 mm  
 Table à tirer d'épaisseur : ..... 270 x 210 mm  
 Vitesse d'avance de la table  
 à tirer d'épaisseur : ..... 6 m/min  
 Vitesse de rotation à  
 vide du moteur  $n_0$ : ..... 9000 tr/min  
 Vitesse de rotation à vide

du fer du rabot : .....9000 tr/min  
 Profondeur de coupe de rabotage maxi. : ... 3 mm  
 Profondeur de coupe de tirage maxi : ..... 2 mm  
 Pente maxi. de la butée parallèle : ..... 45°  
 Dispositif d'aspiration des copeaux: ....Ø 100 mm  
 Poids : .....env. 26,5 kg

### Danger !

#### Bruit et vibration

Les valeurs de bruit et de vibration ont été déterminées conformément à la norme EN 61029.

Niveau de pression acoustique  $L_{pA}$  .... 92,9 dB(A)  
 Imprécision  $K_{pA}$  ..... 3 dB(A)  
 Niveau de puissance acoustique  $L_{WA}$  105,9 dB(A)  
 Imprécision  $K_{WA}$  ..... 3 dB(A)

#### Portez une protection acoustique.

L'exposition au bruit peut entraîner la perte de l'ouïe.

#### Avertissement !

La valeur d'émission de vibration a été mesurée selon une méthode d'essai normée et peut être modifiée, en fonction du type d'emploi de l'outil électrique ; elle peut dans certains cas exceptionnels être supérieure à la valeur indiquée.

La valeur d'émission de vibration indiquée peut être utilisée pour comparer un outil électrique à un autre.

La valeur d'émission de vibration indiquée peut également être utilisée pour estimer l'altération au début.

#### Limitez le niveau sonore et les vibrations à un minimum !

- Utilisez exclusivement des appareils en excellent état.
- Entretenez et nettoyez l'appareil régulièrement.
- Adaptez votre façon de travailler à l'appareil.
- Ne surchargez pas l'appareil.
- Faites contrôler l'appareil le cas échéant.
- Mettez l'appareil hors circuit lorsque vous ne l'utilisez pas.

#### Prudence !

#### Risques résiduels

**Même en utilisant cet outil électrique conformément aux prescriptions, il reste toujours des risques résiduels. Les dangers suivants peuvent apparaître en rapport avec la const-**

#### ruction et le modèle de cet outil électrique :

1. Lésions des poumons si aucun masque anti-poussière adéquat n'est porté.
2. Déficience auditive si aucun casque anti-bruit approprié n'est porté.

## 5. Avant la mise en service

Assurez-vous, avant de connecter la machine, que les données se trouvant sur la plaque de signalisation correspondent bien aux données du réseau.

- Avertissement ! Débranchez la fiche de contact avant tous travaux de maintenance, de nettoyage et de réglage.
- Contrôlez régulièrement si le fer (21) et la barre (22) sont bien fixés dans le bloc de lames (23). (Figure 16)
- Les fers (21) peuvent dépasser le bloc de lames (23) au maximum de 1,1 mm.
- Ne retirez jamais les recouvrements de sécurité de la machine, sauf pour le service après vente ou pour les travaux de réparation.
- Les recouvrements de sécurité doivent toujours être intacts. Fixez et bloquez les recouvrements de sécurité à l'endroit prévu avant chaque emploi de la machine.
- Si vous employez la machine dans un endroit clos, raccordez un collecteur de poussière au niveau du dispositif d'aspiration des copeaux (5).
- Vérifiez le bon fonctionnement (figure 17) des mâchoires anti-retour (24). Les mâchoires doivent être légèrement mobiles de manière à pendre librement en étant orientées vers le bas.
- Portez toujours une protection des yeux.
- Ne découpez jamais d'échancrures, de tourillon ou de formes.
- Déballez la machine à dresser et à tirer d'épaisseur et vérifiez si elle a été éventuellement endommagée.
- La machine doit être mise en place et alignée de façon à bien tenir correctement.
- Avant la mise en service, les recouvrements et dispositifs de sécurité doivent être montés dans les règles de l'art.
- Le fer du rabot doit pouvoir tourner sans obstacle.
- Dans le cas de bois ayant déjà été traité, veillez aux corps étrangers, comme par ex. les clous ou vis, etc.

- Avant d'actionner l'interrupteur Marche/Arrêt (1), assurez-vous que le fer du rabot est correctement monté et que les parties mobiles fonctionnent sans obstacle.
- Assurez-vous avant de connecter la machine que les données se trouvant sur la plaque de signalisation correspondent bien aux données du réseau.
- Contrôlez visuellement si les cylindres d'alimentation et de décharge (f) de la raboteuse fonctionnent de façon homogène. (cf. figure 8)
- L'interrupteur marche/arrêt (1) se trouve sur le côté gauche de la machine. Appuyez sur le voyant vert « I » pour allumer la machine. Appuyez sur la touche rouge « 0 » pour éteindre la machine.
- Le moteur de cet appareil est protégé par un interrupteur de surcharge (35) contre la surcharge. Lorsque le courant nominal est dépassé, l'interrupteur de surcharge met l'appareil hors circuit. Après une courte pause de refroidissement, vous pouvez remettre l'appareil en marche en appuyant sur l'interrupteur de surcharge.
- Utilisez lors de l'usinage de pièces à usiner longues, une table roulante ou un dispositif de support semblable. Les équipements supplémentaires sont disponibles dans les magasins spécialisés. Vous devez vous placer du côté de l'alimentation et de la réception de la raboteuse. Le réglage vertical doit être effectué de façon à ce que la pièce à usiner puisse être introduite à l'horizontale dans la machine et en être retirée également à l'horizontale.

## 6. Montage

### 6.1 Pieds en caoutchouc (fig. 1-2)

Fixez les quatre pieds en caoutchouc (11) à la partie inférieure de l'appareil à l'aide des vis à six pans creux (37) et des rondelles jointes à la livraison (36).

### 6.2 Recouvrement de la lame du rabot (figure 1-3)

- Placez la fixation (8) du recouvrement de la lame du rabot sur le côté gauche de la table de réception (14).
- Fixez le recouvrement de la lame du rabot (12) au moyen des rondelles (41), du bouton de fixation (31) et de l'écrou (33) ci-joints.

### 6.3 Butée parallèle (figure 4/5)

- Placez la fixation (25) et la tôle de recouvrement (40) sur la table d'avance.
- Veillez à ce que les perçages de la fixation et de la tôle de recouvrement coïncident avec les perçages filetés se trouvant dans la table d'avance.
- Vissez la fixation et la tôle de recouvrement sur la table d'avance (13) à l'aide des vis allen (42) et des rondelles (43) ci-jointes.

## 7. Commande

**Attention :** Les machines à tirer et à dresser d'épaisseur ont été spécialement conçues pour raboter le bois solide. Pour ce faire, on utilise des fers fortement alliés (21). Lors du tirage d'épaisseur, la surface de contact de la pièce doit être plane. Si l'on traite des pièces à usiner plus grosses ou plus lourdes, il est nécessaire de fixer la machine sur la surface d'appui (par ex. à l'aide des filetages dans le fond de la machine).

### 7.1 Dégrossissage

**Avertissement !** Débranchez la fiche de contact avant tous travaux de maintenance, de nettoyage et de réglage.

#### 7.1.1 Réglage (fig. 1/3/5)

- Pour régler la hauteur de la table d'avance (13), tournez le bouton de réglage pour la section de coupure (11). La profondeur de passe réglée peut être lue sur l'échelle (18).
- Desserrez la butée parallèle (6) à l'aide du levier de blocage (7). Réglez la valeur de l'angle souhaitée. La valeur de l'angle réglée peut être lue sur l'échelle (38). Fixez à nouveau la butée parallèle (6) après réglage avec le levier de serrage (7).

#### 7.1.2 Installation de l'aspiration des copeaux (fig. 6-8/13)

- Placez la manivelle (4) sur les piquets de la table de prélèvement (14). Tournez la manivelle (4) dans le sens inverse des aiguilles d'une montre afin d'amener la table de rabotage (20) dans sa position la plus basse.
- Placez l'aspiration des copeaux (5) sur la table de rabotage (20).
- Tournez la manivelle (4) dans le sens des aiguilles d'une montre jusqu'à ce que l'aspiration des copeaux (5) soit bien serrée et que le gonflement (b) soit placé sur

- l'interrupteur de sécurité (d).
- Branchez l'adaptateur d'aspiration de poussière Ø 100mm (27) sur l'aspiration des copeaux (5).
- Branchez la raboteuse sur une installation d'aspiration des copeaux (non comprise dans la livraison).

### 7.1.3 Mode de rabotage (figures 9/10)

- Pour les pièces hautes, placez le recouvrement de la lame de rabot (12) à côté de la pièce à usiner (voir figure 9).
- Ouvrez le bouton de fixation (32) et déplacez le recouvrement de la lame de rabot (12) autant que la largeur de la pièce à usiner l'exige. Resserrez ensuite le bouton de fixation (32).
- Pour les pièces plates, placez le recouvrement de la lame de rabot (12) au-dessus de la pièce à usiner (voir figure 10).
- Placez le recouvrement de la lame de rabot (12) jusqu'à la butée parallèle (6) et fixez la largeur avec le bouton de fixation (32).
- Desserrez le bouton de fixation (31) et soulevez le recouvrement de la lame de rabot (12) autant que la hauteur de la pièce à usiner l'exige. Fixez la hauteur avec le bouton de fixation (31).
- Démontez la manivelle (4) du montant au niveau de la table de réception (14) pendant le mode de rabotage.
- Raccordez la fiche de contact au câble réseau.
- Appuyez sur la touche verte « I » pour démarrer la raboteuse.
- Posez la pièce à usiner sur la table d'avance (13).
- Ne guidez jamais la pièce à usiner avec la main directement au-dessus du bloc de lame.
- Utilisez si possible les aides à la poussée (bois poussoir (2), poussoir (3)) fournies.
- Poussez la pièce à usiner vers le bas à l'aide du bois poussoir (2) placé à l'extrémité avant. De l'autre main, poussez la pièce à usiner en direction de la table de réception (14), si possible au moyen du poussoir (3).
- Avertissement ! Le bloc de lame est découvert à l'extrémité de la pièce à usiner, utilisez donc toujours le poussoir (3) pour l'amener.
- Éteignez la machine lorsque le travail est terminé. Appuyez pour ce faire sur la touche rouge « 0 ». Pour finir, débranchez la machine du réseau.
- Remettez le recouvrement de la lame de rabot (12) dans la position la plus basse et couvrez la lame de rabot sur toute sa longueur.

- Gardez toujours le poussoir (3) à portée de main dans la fixation prévue à cet effet. (voir figure 11).

### 7.2 Tirer d'épaisseur

**Avertissement !** Débranchez la fiche de contact avant tous travaux de maintenance, de nettoyage et de réglage.

#### 7.2.1 Réglage (Figure 13)

Placez la manivelle (4) sur les montants de la table d'enlèvement (14) et tournez la table à tirer d'épaisseur (20) à la hauteur souhaitée. La valeur de l'angle souhaitée peut être lue sur l'échelle (29).

#### 7.2.2 Installation du dispositif d'aspiration des copeaux (fig. 11-15)

- Desserrez le bouton de fixation (32) et tirez le recouvrement du rabot (12) autant que possible vers l'avant.
- Posez l'aspiration des copeaux (5) sur la table d'enlèvement (14). Veillez à ce que les goupilles d'arrêt et les vis de fixation (34) s'accrochent respectivement dans les alésages et le taraudage sur la table d'enlèvement (14) et que la courbure (b) repose sur l'interrupteur de sécurité (e).
- Tournez la vis de fixation (34) jusqu'à ce que le dispositif d'aspiration des copeaux (5) soit solidement fixé.
- Branchez l'adaptateur d'aspiration de poussière Ø 100mm (27) sur l'aspiration des copeaux (5).
- Raccordez la raboteuse à l'installation d'aspiration des copeaux (non comprise dans le volume de livraison).

#### 7.2.3 Fonctionnement de la table à tirer d'épaisseur (figure 11/14)

- Raccordez la fiche de contact avec le câble réseau. Appuyez sur la touche verte « I » pour démarrer la raboteuse.
- Posez la pièce sur la table à tirer d'épaisseur (20). Guidez la pièce en direction de la table d'avance (13)
- Éteignez la machine lorsque le travail est terminé. Appuyez pour ce faire sur la touche rouge « 0 ». Pour finir, débranchez la machine du réseau.
- Utilisez en cas de pièces à usiner plus longues le support de pièces à usiner extractible (10).



### 7.3 Remplacement des fers (fig. 16)

- Attention : Enlevez systématiquement la fiche de contact avant de remplacer les fers.
- Placez la table d'avance sur la profondeur de rabot maximale. (cf. 7.1.1)
- Retirez la butée parallèle en suivant les étapes décrites au point 6.3 dans l'ordre inverse.
- Tirez autant que possible le recouvrement du rabot (12) vers l'avant de telle sorte que l'ensemble du bloc de lames (23) soit dégagé.
- Desserrez les vis de serrage (c) en tournant les clés à fourche (17) livrées dans le sens des aiguilles d'une montre. Tournez le bloc de lames (23) de telle sorte que la barre (22) puisse être retirée avec le fer (21).
- Nettoyez toutes les pièces importantes ainsi que les rainures de lame dans le bloc de lames (23).
- Remettez en place la barre (22) avec son nouveau fer (21) et orientez-le sur le côté du bloc de lames.
- Placez le bloc de réglage de la lame (15), sur le bloc de la lame comme indiqué sur la figure 18. Veillez à ce que la lame (21) touche le bloc de réglage de la lame (15), des deux côtés. Veillez à ce que la lame atteigne la même hauteur de travail que la table de réception.
- Serrez les vis de serrage (c) à l'aide de la clé à fourche jointe à la livraison (17).
- Glissez le support de recouvrement du rabot (12) pour le remettre en position, de telle sorte que le fer (21) soit recouvert.

#### Avertissement !

Utilisez uniquement les lames recommandées par le fabricant pour cet appareil. Lors de l'utilisation d'autres lames, il y a un risque de blessure en raison de perte de contrôle. Évitez de trop tourner et de détacher probablement le filetage. Les barres (22) ou vis dont le filetage est détérioré par l'usage doivent immédiatement être remplacées.

## 8. Diagnostic de panne et élimination des défauts

### 1. La machine ne s'allume pas :

- pas de courant de secteur. Contrôlez l'alimentation en courant électrique.

- fermez les balais de charbon. Faites remplacer les balais de charbon par un spécialiste en électricité.
- Interrupteur de sécurité (d/e) non activé.

### 2. La machine s'éteint lorsqu'elle fonctionne à vide :

- panne de courant (vérifiez les fusibles). Faites remplacer le fusible par un spécialiste en électricité.

### 3. La machine s'arrête en mode de rabotage :

- fers non aiguisés ou avance trop rapide. Remplacez les fers ou réduisez la vitesse d'amenée.

### 4. Perte de vitesse en mode de rabotage :

- profondeur de passe trop importante Réduisez la profondeur de passe.
- vitesse d'amenée trop élevée. Réduisez la vitesse d'amenée.
- fers non aiguisés. Remplacer les fers

### 5. Mauvais état de surface de la pièce rabotée.

- fers non aiguisés. Remplacez les fers.
- Alimentation irrégulière. Amenez la pièce à une vitesse d'amenée réduite et en exerçant une pression constante.
- l'installation d'aspiration de poussière (non comprise dans le volume de livraison) n'est pas branchée. Branchez l'installation d'aspiration de poussière.

### 6. Blocage du rejet de copeaux lors du tirage ou du dressage d'épaisseur :

- aucune installation d'aspiration de poussière (non comprise dans le volume de livraison) n'est branchée. Branchez l'installation d'aspiration de poussière.
- Bois trop humide

### 7. Vitesse d'amenée irrégulière lors du tirage d'épaisseur :

- courroie en caoutchouc trop lâche. Vérifiez la courroie en caoutchouc et remplacez-la le cas échéant.
- table à tirer d'épaisseur (20) encrassée. Nettoyez la table à tirer d'épaisseur (20) en la traitant le cas échéant avec un lubrifiant.

## 9. Remplacement de la ligne de raccordement réseau

### Danger !

Si la ligne de raccordement réseau de cet appareil est endommagée, il faut la faire remplacer par le producteur ou son service après-vente ou par une personne de qualification semblable afin d'éviter tout risque.

## 10. Nettoyage, maintenance et commande de pièces de rechange

### Danger !

Débranchez la fiche de contact avant tous travaux de maintenance, de nettoyage et de réglage.

### 10.1 Nettoyage

- Maintenez les dispositifs de protection, les fentes à air et le carter de moteur aussi propres (sans poussière) que possible. Frottez l'appareil avec un chiffon propre ou soufflez dessus avec de l'air comprimé à basse pression.
- Nous recommandons de nettoyer l'appareil directement après chaque utilisation.
- Nettoyez l'appareil régulièrement à l'aide d'un chiffon humide et un peu de savon. N'utilisez aucun produit de nettoyage ni détergeant; ils pourraient endommager les pièces en matières plastiques de l'appareil. Veillez à ce qu'aucune eau n'entre à l'intérieur de l'appareil. La pénétration de l'eau dans un appareil électrique augmente le risque de décharge électrique.

### 10.2 Entretien (fig. 1/15)

**Avertissement !** Tirez la fiche de contact avant tous travaux d'entretien !

#### 10.2.1 Machine

Graissez périodiquement les pièces suivantes, après environ 10 heures de service :

- Paliers des cylindres d'alimentation/de décharge (f), mâchoires anti-retour (24)
- palier du rouleau et de la poulie de courroie
- tiges filetées pour régler la hauteur de la table à tirer d'épaisseur (20).

Utilisez exclusivement des lubrifiants secs.

La table d'avance (13), la table d'enlèvement (14), la table à tirer d'épaisseur, les rouleaux d'alimentation/de sortie et les cales anti-retour (24) doivent toujours rester exemptes de résine. Tout rouleau d'alimentation/de sortie ou toute cale anti-retour (24) encrassés doit être nettoyé.

Afin d'éviter une surchauffe du moteur, il faut enlever régulièrement la poussière qui se fixe dans les orifices d'aération.

Améliorez le glissement des tables en les traitant périodiquement avec du lubrifiant.

#### 10.2.2 Outils de coupe

Le fer (21), la barre (22) et le bloc de lames (23) doivent être régulièrement débarrassés de la résine. Nettoyez-les à l'aide d'un diluant de résine adapté.

### 10.3 Commande de pièces de rechange :

Pour les commandes de pièces de rechange, veuillez indiquer les références suivantes:

- Type de l'appareil
- No. d'article de l'appareil
- No. d'identification de l'appareil
- No. de pièce de rechange de la pièce requise

Vous trouverez les prix et informations actuelles à l'adresse [www.Einhell-Service.com](http://www.Einhell-Service.com)

## 11. Mise au rebut et recyclage

L'appareil se trouve dans un emballage permettant d'éviter les dommages dus au transport. Cet emballage est une matière première et peut donc être réutilisé ultérieurement ou être réintroduit dans le circuit des matières premières. L'appareil et ses accessoires sont en matériaux divers, comme par ex. des métaux et matières plastiques. Les appareils défectueux ne doivent pas être jetés dans les poubelles domestiques. Pour une mise au rebut conforme à la réglementation, l'appareil doit être déposé dans un centre de collecte approprié. Si vous ne connaissez pas de centre de collecte, veuillez vous renseigner auprès de l'administration de votre commune.

## 12. Stockage

Entreposez l'appareil et ses accessoires dans un endroit sombre, sec et à l'abri du gel tout comme inaccessible aux enfants. La température de stockage optimale est comprise entre 5 et 30 °C. Conservez l'outil électrique dans l'emballage d'origine.

## Élimination des déchets



Pour une mise au rebut conforme à la réglementation, les appareils, les emballages, les piles et accus doivent être déposés dans un centre de collecte approprié. Si vous ne connaissez pas de centre de collecte, veuillez-vous renseigner auprès de l'administration de votre commune.

Ne jetez pas les outils électriques, les piles et les accus dans les ordures ménagères!

### Uniquement pour les pays de l'UE :

Conformément à la directive européenne 2012/19/UE relative aux déchets d'équipements électriques et électroniques, les outils électroportatifs devenus inutilisables et conformément à la directive 2006/66/CE les piles/accus défectueux ou usagés doivent être récoltés à part et apportés dans un centre de collecte et de recyclage respectueux de l'environnement.

### Valable uniquement pour la France:



Toute réimpression ou autre reproduction de la documentation et des papiers joints aux produits, même sous forme d'extraits, est uniquement permise une fois l'accord explicite de l'Einhell Germany AG obtenu.

Sous réserve de modifications techniques

- Le produit répond aux exigences de la norme EN 61000-3-11 et est soumis à des conditions de raccordement spéciales. Autrement dit, il est interdit de l'utiliser sur un point de raccordement au choix.
- L'appareil peut entraîner des variations de tension provisoires lorsque le réseau n'est pas favorable.
- Le produit est exclusivement prévu pour l'utilisation aux points de raccordement
  - a) qui ne dépassent pas une impédance de réseau maximale autorisée
  - b) qui ont une intensité admissible du courant permanent d'au moins 100 A par phase.
- En tant qu'utilisateur, vous devez vous assurer, si nécessaire en consultant votre entreprise d'électricité locale, que le point de raccordement avec lequel vous voulez exploiter le produit, répond à l'une des deux exigences a) ou b).

## Informations service après-vente

Nous disposons dans tous les pays mentionnés dans le bon de garantie de partenaires de service après-vente compétents dont vous trouverez les coordonnées dans le bon de garantie. Ceux-ci se tiennent à votre disposition pour tout ce qui concerne le service après-vente comme les réparations, l'approvisionnement en pièces de rechange et d'usure ou l'achat de pièces de consommation.

Il faut tenir compte du fait que pour ce produit les pièces suivantes sont soumises à une usure liée à l'utilisation ou à une usure naturelle ou que les pièces suivantes sont nécessaires en tant que consommables.

Catégorie	Exemple
Pièces d'usure*	Courroie trapézoïdale/roues d'entraînement
Matériel de consommation/ pièces de consommation*	Lame du rabot
Pièces manquantes	

\*Pas obligatoirement compris dans la livraison !

En cas de vices ou de défauts, nous vous prions d'enregistrer le cas du défaut sur internet à l'adresse [www.Einhell-Service.com](http://www.Einhell-Service.com). Veuillez donner une description précise du défaut et répondre dans tous les cas aux questions suivantes :

- est-ce que l'appareil a fonctionné une fois ou était-il défectueux dès le départ ?
- avez-vous remarqué quelque chose avant la panne (symptôme avant la panne) ?
- quel est le défaut de fonctionnement de l'appareil à votre avis (symptôme principal) ?  
Décrivez ce défaut de fonctionnement.

## Bon de garantie

Chère cliente, cher client,

Nos produits sont soumis à un contrôle de qualité strict. Si toutefois cet appareil ne devait pas fonctionner correctement, nous en sommes désolés et nous vous prions de vous adresser à notre service après-vente à l'adresse indiquée sur le bon de garantie. Nous nous tenons également volontiers à votre disposition par téléphone au numéro de service après-vente indiqué. Pour faire valoir les droits à la garantie, les conditions suivantes s'appliquent :

1. Ces conditions de garantie s'adressent exclusivement aux consommateurs, c'est-à-dire aux personnes physiques qui ne souhaitent utiliser ce produit ni dans le cadre de leur activité commerciale, ni dans le cadre de toute autre activité indépendante. Ces conditions de garantie régulent les prestations de garantie supplémentaires que le fabricant mentionné ci-dessous promet aux acheteurs de ses appareils neufs en plus de la prestation de garantie légale. Vos droits légaux en matière de garantie restent inchangés. Notre prestation de garantie est gratuite pour vous.
2. La prestation de garantie s'étend exclusivement aux vices de l'appareil neuf du fabricant mentionné ci-dessous que vous avez acheté dans l'Union européenne et qui résultent d'une erreur de fabrication ou d'un défaut matériel. Il n'y a donc pas de contrat de garantie quand l'appareil a été utilisé professionnellement, artisanalement ou par des sociétés industrielles ou exposé à une sollicitation semblable pendant la durée de la garantie. La prestation de la garantie est assujettie, selon notre choix, soit à l'élimination du vice, soit au remplacement de l'appareil. Veuillez noter que nos appareils, conformément à leur affectation, n'ont pas été conçus pour un usage commercial, artisanal ou professionnel. La garantie ne s'applique donc pas, à partir du moment où l'appareil est utilisé professionnellement, artisanalement, par des sociétés industrielles, ou encore, exposé à une sollicitation semblable pendant la durée de la garantie. Pour les articles "Professional", les exclusions décrites préalablement, ne s'appliquent pas.
3. Sont exclus de notre garantie :
  - les dommages sur l'appareil liés au non-respect des instructions de montage ou à une installation incorrecte, au non-respect du mode d'emploi (par ex. raccordement à une tension de réseau ou à un type de courant incorrect) ou au non-respect des consignes de maintenance et de sécurité ou à une exposition de l'appareil à des conditions environnementales anormales ou à un manque d'entretien et de maintenance.
  - les dommages sur l'appareil provoqués par une utilisation abusive ou non conforme (par ex. surcharge de l'appareil ou utilisation d'outils ou d'accessoires non autorisés), la pénétration de corps étrangers dans l'appareil (par ex. sable, cailloux ou poussière, ...), les dommages dus au transport, l'utilisation de la force ou les influences extérieures (par ex. dommages causés par une chute).
  - les dommages sur l'appareil ou des parties de l'appareil imputables à l'usure normale liée à l'utilisation de l'appareil ou à toute autre usure naturelle. Par exemple, les accumulateurs et les blocs d'accumulateurs sont soumis à une usure naturelle et sont conçus pour un nombre limité de cycles. L'usure est influencée négativement notamment par les charges demandées, les vitesses de charge mais aussi par l'exposition à la chaleur, au froid, aux vibrations et aux chocs.
4. La durée de garantie est de 2 ans et débute à la date d'achat de l'appareil. Les droits à la garantie doivent être revendiqués avant l'expiration de la durée de garantie dans un délai de deux semaines après avoir constaté le défaut. La revendication de droits à la garantie après expiration de la durée de garantie est exclue. La réparation ou le remplacement de l'appareil n'entraîne ni une extension de la durée de garantie ni le début d'une nouvelle durée de garantie pour cet appareil ou toute autre pièce de rechange installée sur l'appareil. Cela s'applique également lors d'une intervention du service après-vente sur place.
5. Pour faire valoir vos droits à la garantie, veuillez signaler l'appareil défectueux à l'adresse suivante : [www.Einhell-Service.com](http://www.Einhell-Service.com). Veuillez vous munir de la preuve d'achat ou de tout autre justificatif de l'achat de votre nouvel appareil. Les appareils envoyés sans les justificatifs correspondants ou sans plaque signalétique sont exclus de la prestation de garantie en raison de l'impossibilité de les attribuer. Si le défaut de l'appareil est couvert par notre garantie, vous recevrez sans délai un appareil réparé ou un nouvel appareil.
6. Si vous avez amené l'appareil dans un pays de l'Union européenne autre que celui dans lequel vous l'avez acheté, nous fournissons la prestation de garantie par le biais d'un partenaire de service local. Il n'y a aucun droit de garantie en cas de transfert hors de l'Union européenne.

Bien entendu, nous réparons volontiers les défauts de votre appareil qui ne sont pas ou plus compris dans l'étendue de la garantie contre remboursement des frais. Pour ce faire, veuillez envoyer l'appareil à notre adresse de service après-vente. Pour les pièces d'usure, de consommation et les pièces manquantes, nous renvoyons aux restrictions de cette garantie conformément aux informations de service des présentes instructions d'utilisation.

Garant: Einhell France SAS, ZAC Paris Nord, 22, Avenue des Nations - Le Rabelais, BP 59018 - 93420 Villepinte  
Service: Einhell Compiègne, Route de Choisy 3, 60200 Compiègne

### Pericolo!

Nell'usare gli apparecchi si devono rispettare diverse avvertenze di sicurezza per evitare lesioni e danni. Quindi leggete attentamente queste istruzioni per l'uso/le avvertenze di sicurezza. Conservate bene le informazioni per averle a disposizione in qualsiasi momento. Se date l'apparecchio ad altre persone, consegnate queste istruzioni per l'uso/le avvertenze di sicurezza insieme all'apparecchio. Non ci assumiamo alcuna responsabilità per incidenti o danni causati dal mancato rispetto di queste istruzioni e delle avvertenze di sicurezza.

### Spiegazione dei simboli utilizzati (vedi Fig. 19)

1. **Pericolo!** - Per ridurre il rischio di lesioni leggete le istruzioni per l'uso.
2. **Attenzione! Portate cuffie antirumore.** L'effetto del rumore può causare la perdita dell'udito.
3. **Attenzione! Mettete una maschera antipolvere.** Facendo lavori su legno o altri materiali si può creare della polvere nociva alla salute. Non lavorate materiale contenente amianto!
4. **Attenzione! Indossate gli occhiali protettivi.** Scintille create durante il lavoro o schegge, trucioli e polveri scaraventate fuori dall'apparecchio possono causare la perdita della vista.
5. **Interruttore di sovraccarico.**
6. **Attenzione! Pericolo di lesioni!** Non mettetle le mani sulla lama in movimento.

## 1. Avvertenze sulla sicurezza

Le relative avvertenze di sicurezza si trovano nell'opuscolo allegato.

### Pericolo!

**Leggete tutte le avvertenze di sicurezza e le istruzioni.** Dimenticanze nel rispetto delle avvertenze di sicurezza e delle istruzioni possono causare scosse elettriche, incendi e/o gravi lesioni. **Conservate tutte le avvertenze e le istruzioni per eventuali necessità future.**

Questo apparecchio non è destinato ad essere usato da persone (bambini compresi) con capacità fisiche, sensoriali o mentali limitate o che manchino di esperienza e/o conoscenze, a meno che non vengano sorvegliati da una persona responsabile per la loro sicurezza o abbiano ricevuto

da essa istruzioni su come usare l'apparecchio. I bambini devono essere sorvegliati per assicurarsi che non giochino con l'apparecchio.

## 2. Descrizione dell'apparecchio ed elementi forniti

### 2.1 Descrizione dell'apparecchio (vedi Fig. 1-18)

1. Interruttore ON/OFF
2. Blocco di spinta
3. Spintore
4. Manovella
5. Aspirazione dei trucioli
6. Guida parallela
7. Leva di serraggio
8. Supporto della copertura per lama
9. Pulsante di regolazione della profondità di passata
10. Superficie di appoggio
11. Appoggio di gomma
12. Copertura per lama
13. Tavolo di alimentazione
14. Tavolo di uscita
15. Dispositivo di regolazione lame
16. Chiave a brugola - piccolo
17. Chiave a bocca
18. Scala graduata
19. Indicatore
20. Tavolo di piallatura a spessore
21. Lama
22. Scorrevole
23. Blocco lame
24. Denti anticontraccolpo
25. Supporto
26. Chiave a brugola - medio
27. Adattatore per aspirapolvere Ø 100 mm
28. Chiave a brugola - grande
29. Scala graduata
30. Indicatore
31. Elemento di bloccaggio
32. Elemento di bloccaggio
33. Dado, autobloccante
34. Vite di fissaggio aspirazione dei trucioli
35. Interruttore di sovraccarico
36. Rosetta
37. Vite a esagono cavo, corta
38. Scala graduata
39. Indicatore
40. Lamiera di copertura per lame
41. Rosetta
42. Vite a esagono cavo, lunga
43. Rosetta

## 2.2 Elementi forniti

Verificate che l'articolo sia completo sulla base degli elementi forniti descritti. In caso di parti mancanti, rivolgetevi al nostro Centro Servizio Assistenza o al punto vendita in cui avete acquistato l'apparecchio presentando un documento di acquisto valido entro e non oltre i 5 giorni lavorativi dall'acquisto dell'articolo. Al riguardo fate attenzione alla Tabella Garanzia nelle informazioni sul Servizio Assistenza alla fine delle istruzioni.

- Aprite l'imballaggio e togliete con cautela l'apparecchio dalla confezione.
- Togliete il materiale d'imballaggio e anche i fermi di trasporto / imballo (se presenti).
- Controllate che siano presenti tutti gli elementi forniti.
- Verificate che l'apparecchio e gli accessori non presentino danni dovuti al trasporto.
- Se possibile, conservate l'imballaggio fino alla scadenza della garanzia.

### Pericolo!

**L'apparecchio e il materiale d'imballaggio non sono giocattoli! I bambini non devono giocare con sacchetti di plastica, film e piccoli pezzi! Sussiste pe ricolo di ingerimento e soffocamento!**

- Pialla
- Spintore
- Blocco di spinta (2x)
- Chiave a bocca
- Chiave a brugola, piccola
- Chiave a brugola, media
- Chiave a brugola, grande
- Appoggio di gomma (4x)
- Materiale di montaggio
- Istruzioni per l'uso originali
- Avvertenze di sicurezza

## 3. Utilizzo proprio

La piallatrice a filo e a spessore serve per la piallatura a filo e a spessore di tutto il legname tagliato di ogni tipo, di forma quadrata, rettangolare o obliqua.

**L'apparecchio deve venire usato solamente per lo scopo a cui è destinato.**

Anche se l'apparecchio viene usato in modo corretto non si possono escludere completamente determinati fattori di rischio residuo. In consider-

azione delle operazioni di lavoro richieste si potrebbero verificare le seguenti lesioni:

- Contatto dell'albero portalamme con dita o mani nella parte non visibile.
- In caso d'uso improprio contraccolpo dei pezzi da lavorare.
- Danni all'udito, lesioni agli occhi e lesioni di dita e mani se non vengono usati i dispositivi di protezione richiesti.
- Emissioni nocive alla salute in caso di utilizzo in locali chiusi senza apparecchio di aspirazione adeguato.

L'apparecchio deve venire usato solamente per lo scopo a cui è destinato. Ogni altro tipo di uso che esuli da quello previsto non è un uso conforme. L'utilizzatore/l'operatore, e non il costruttore, è responsabile dei danni e delle lesioni di ogni tipo che ne risultino.

Tenete presente che i nostri apparecchi non sono stati costruiti per l'impiego professionale, artigianale o industriale. Non ci assumiamo alcuna garanzia quando l'apparecchio viene usato in imprese commerciali, artigianali o industriali, o in attività equivalenti.

## 4. Caratteristiche tecniche

Motore a corrente alternata: .... 220-240 V ~ 50 Hz  
Potenza P: ..... 1500 W  
Tipo di protezione: ..... IPX0  
Larghezza max. pezzo da lavorare: ..... 204 mm  
Apertura altezza max. pezzo da lavorare: 120 mm  
Tavolo per lavorazione a filo: ..... 357 x 210 mm  
Tavolo per lavorazione a spessore: 270 x 210 mm  
Velocità avanzamento lavorazione a spessore: ..... 6 m/min  
Numero di giri in folle motore  $n_0$  ..... 9000 min<sup>-1</sup>  
Numero di giri in folle lame: ..... 9000 min<sup>-1</sup>  
Profondità max. di piallatura : ..... 3 mm  
Profondità max. di piallatura a spessore : ... 2 mm  
Inclinazione max. battuta parallela: ..... 45°  
Aspirazione trucioli: ..... Ø 100 mm  
Peso: ..... ca. 26,5 kg

### Pericolo!

#### Rumore e vibrazioni

I valori del rumore e delle vibrazioni sono stati rilevati secondo la norma EN 61029.

Livello di pressione acustica  $L_{pA}$  ..... 92,9 dB (A)  
Incertezza  $K_{pA}$  ..... 3 dB(A)  
Livello di potenza acustica  $L_{WA}$  ..... 105,9 dB (A)  
Incertezza  $K_{WA}$  ..... 3 dB(A)

#### **Portate cuffie antirumore.**

L'effetto del rumore può causare la perdita dell'udito.

#### **Avvertimento!**

Il valore di emissione di vibrazioni indicato è stato misurato secondo un metodo di prova normalizzato e può variare a seconda del modo in cui l'elettrotensile viene utilizzato e, in casi eccezionali, può essere superiore al valore riportato.

Il valore di emissione di vibrazioni indicato può essere usato per il confronto tra elettrotensili di marchi diversi.

Il valore di emissione di vibrazioni può essere utilizzato anche per una valutazione preliminare dei rischi.

#### **Limitate al minimo lo sviluppo di rumore e le vibrazioni!**

- Utilizzate soltanto apparecchi in perfetto stato.
- Eseguite regolarmente la manutenzione e la pulizia dell'apparecchio.
- Adattate il vostro modo di lavorare all'apparecchio.
- Non sovraccaricate l'apparecchio.
- Fate eventualmente controllare l'apparecchio.
- Spegnete l'apparecchio se non lo utilizzate.

#### **Attenzione!**

##### **Rischi residui**

**Anche se questo elettrotensile viene utilizzato secondo le norme, continuano a sussistere rischi residui. In relazione alla struttura e al funzionamento di questo elettrotensile potrebbero presentarsi i seguenti pericoli:**

1. Danni all'apparato respiratorio nel caso in cui non venga indossata una maschera antipolvere adeguata.
2. Danni all'udito nel caso in cui non vengano indossate cuffie antirumore adeguate.

## **5. Prima della messa in esercizio**

Prima di inserire la spina nella presa di corrente assicuratevi che i dati sulla targhetta di identificazione corrispondano a quelli di rete.

- **Avvertenza!** Prima di qualsiasi lavoro di manutenzione, pulizia e regolazione staccate la spina dalla presa di corrente.
- Controllate regolarmente che le lame (21) e lo scorrevole (22) siano ben fissati nel blocco lama (23). (Fig. 16)
- Le lame (21) devono sporgere al massimo di 1,1 mm sul blocco lame (23).
- Non togliete mai le coperture di protezione dell'apparecchio, tranne per la revisione o per lavori di riparazione.
- Le coperture di protezione sempre devono essere integre. Prima di usare l'apparecchio fissate e assicurate le coperture di protezione al punto previsto.
- Quando usate l'apparecchio in locali chiusi, collegate un aspiratore per polvere all'aspirazione dei trucioli (5).
- Verificate il perfetto funzionamento dei denti anticontraccolpo (24) (Fig. 17). I denti devono essere leggermente mobili in modo da pendere liberamente verso il basso.
- Indossate sempre degli occhiali protettivi.
- Non tagliate mai insenature, tenoni o stampi.
- Togliete la piallatrice a filo e a spessore dall'imballo e verificate che non presenti danni dovuti al trasporto.
- L'apparecchio deve essere installato e orientato in posizione stabile.
- Prima della messa in esercizio devono essere regolarmente montate tutte le coperture ed i dispositivi di sicurezza.
- La lama deve potersi muovere liberamente.
- In caso di legno già lavorato, controllate che non presenti corpi estranei come per es. chiodi o viti, ecc.
- Prima di azionare l'interruttore di ON/OFF (1) accertatevi che la lama sia montata correttamente e che le parti mobili possano muoversi liberamente.
- Prima di inserire la spina nella presa di corrente assicuratevi che i dati sulla targhetta di identificazione corrispondano a quelli di rete.
- Verificate attraverso un controllo visivo che i rulli di alimentazione e di uscita (f) per la piallatura a spessore ruotino in modo uniforme. (vedi Fig. 8)

## **6. Montaggio**

### **6.1 Appoggi di gomma (Fig. 1-2)**

Fissate i quattro appoggi di gomma (11) con le viti a esagono cavo in dotazione (37) e le rosette (36)



al lato inferiore dell'apparecchio.

### 6.2 Copertura lame (Fig. 1-3)

- Mettete il supporto (8) della copertura lame sul lato sinistro del piano di uscita (14).
- Fissate la copertura lame (12) con le rosette in dotazione (41), il pulsante di bloccaggio (31) e il dado (33).

### 6.3 Guida parallela (Fig. 4/5)

- Mettete il supporto (25) e la lamiera di copertura (40) sul piano di alimentazione.
- Fate attenzione che i fori del supporto e della lamiera di copertura coincidano con i fori filettati nel piano di alimentazione.
- Avvitare il supporto e la lamiera di copertura al piano di alimentazione (13) mediante le viti a esagono cavo (42) in dotazione e le rosette (43).

## 7. Esercizio

**Attenzione:** la piallatrice a filo e a spessore è stata concepita specialmente per piallare legno duro. A questo scopo vengono usate le lame ad alto tenore di legante (21). Per la piallatura a spessore la superficie di contatto del pezzo da lavorare deve essere piana. Se vengono lavorati pezzi grandi o pesanti, è necessario fissare l'apparecchio alla superficie di appoggio (per es. con i filetti nella base dell'apparecchio).

- L'interruttore di ON/OFF (1) si trova sul lato sinistro dell'apparecchio. Per accendere l'apparecchio premete il tasto verde „I“. Per spegnere l'apparecchio premete il tasto rosso „0“.
- Il motore di questo apparecchio è protetto dal sovraccarico da un interruttore di sovraccarico (35). In caso di superamento della corrente nominale l'interruttore di sovraccarico disinserisce l'apparecchio. Dopo una breve pausa di raffreddamento l'apparecchio può essere nuovamente inserito azionando l'interruttore di sovraccarico.
- Se lavorate pezzi lunghi, utilizzate piani mobili o un dispositivo di appoggio simile. Questa attrezzatura supplementare è disponibile in negozi specializzati. Essa deve essere posizionata sul lato di alimentazione e di uscita della pialla. L'altezza deve essere regolata in modo che il pezzo da lavorare possa essere inserito nella macchina ed estratto da essa sempre orizzontalmente.

## 7.1 Piallatura a filo

**Avvertenza!** Prima di qualsiasi lavoro di manutenzione, pulizia e regolazione staccate la spina dalla presa di corrente.

### 7.1.1 Impostazione (Fig. 1/3/5)

- Ruotate il pulsante di regolazione della profondità di alimentazione (11) per impostare l'altezza del tavolo di alimentazione (13). La profondità di taglio impostata viene indicata dalla scala (18).
- Allentate la guida parallela (6) con la leva di arresto (7). Impostate l'angolo desiderato. L'angolo impostato può venir letto sulla scala (38). Dopo l'impostazione fissate di nuovo la guida parallela (6) con la leva di arresto (7).

### 7.1.2 Montaggio dell'aspirazione dei trucioli (Fig. 6-8/13)

- Mettete la manovella (4) sul montante del tavolo di uscita (14). Girate la manovella (4) in senso antiorario per portare il tavolo di piallatura a spessore (20) nella posizione più bassa.
- Mettete l'aspirazione dei trucioli (5) sul tavolo di piallatura a spessore (20).
- Girate la manovella (4) in senso orario fino a quando l'aspirazione dei trucioli (5) è serrata e la sporgenza (b) poggia sull'interruttore di sicurezza (d).
- Collegate l'adattatore per l'aspirazione Ø 100 mm (27) all'attacco per l'aspirazione dei trucioli (5).
- Collegate la pialla a un dispositivo di aspirazione dei trucioli (non compreso nella fornitura).

### 7.1.3 Esercizio piallatura a filo (Fig. 9/10)

- Mettete la copertura lame (12) vicino al pezzo da lavorare (cfr. Fig. 9) se questo è piuttosto alto.
- Aprite l'elemento di bloccaggio (32) e spostate la copertura lame (12) secondo la larghezza necessaria per il pezzo da lavorare. Poi riserrate l'elemento di bloccaggio (32).
- Mettete la copertura lame (12) sul pezzo da lavorare (cfr. Fig. 10) se questo è piano.
- Portate la copertura lame (12) fino alla guida parallela (6) e fissate la larghezza con l'elemento di bloccaggio (32).
- Allentate l'elemento di bloccaggio (31) e sollevate la copertura lame (12) secondo l'altezza necessaria per il pezzo da lavorare. Fissate l'altezza con l'elemento di bloccaggio (31).

- Togliete la manovella (4) dal montante del tavolo di uscita (14) durante l'esercizio di piallatura a filo.
- Collegate la spina alla presa di corrente.
- Premete il tasto verde „I“ per avviare la piallatrice.
- Mettete il pezzo da lavorare sul tavolo di alimentazione (13).
- Non conducete mai il pezzo da lavorare con la mano direttamente sopra il blocco lame.
- Per spingere il pezzo utilizzate per quanto possibile gli utensili acclusi (spintore in legno (2), spintore (3)).
- Con lo spintore in legno (2) premete verso il basso l'estremità anteriore del pezzo da lavorare. Con l'altra mano spingete il pezzo da lavorare verso il tavolo di uscita (14) per quanto possibile con lo spintore (3).
- Avvertimento! Alla fine del pezzo da lavorare il blocco lame è scoperto, usate perciò sempre lo spintore (3) per la guida.
- Dopo aver terminato il lavoro spegnete l'apparecchio. A tale fine premete il tasto rosso „0“. Poi staccate la spina dell'apparecchio dalla presa di corrente.
- Portate di nuovo la copertura lame (12) di nuovo nella posizione più bassa e coprite le lame su tutta la loro lunghezza.
- Tenete lo spintore (3) sempre a portata di mano nell'apposito supporto. (vedi Fig. 11).

## 7.2 Piallatura a spessore

**Avvertenza!** Prima di qualsiasi lavoro di manutenzione, pulizia e regolazione staccate la spina dalla presa di corrente.

### 7.2.1 Impostazione (Fig. 13)

Mettete la manovella (4) sul montante al tavolo di uscita (14) e girate il tavolo di piallatura a spessore (20) all'altezza desiderata. L'angolo impostato può venir letto sulla scala (29).

### 7.2.2 Montaggio aspirazione trucioli (Fig. 11-15)

- Allentate il pulsante di bloccaggio (32) e tirate il più possibile in avanti la copertura lame (12).
- Mettete l'aspirazione trucioli (5) sul tavolo di uscita (14). Fate in modo che i perni di arresto e la vite di fissaggio (34) ingranino nei fori e nel filetto interno al tavolo di uscita (14) e che la sporgenza (b) poggi sull'interruttore di sicurezza (e).
- Ruotate la vite di fissaggio (34) fino a quando l'aspirazione trucioli (5) sia ben fissata.

- Collegate l'adattatore per l'aspirazione Ø 100 mm (27) all'attacco per l'aspirazione dei trucioli (5).
- Collegate la piallatrice ad un dispositivo di aspirazione trucioli (non compreso nella fornitura).

### 7.2.3 Lavorazione a spessore (Fig. 11/14)

- Collegate la spina alla presa di corrente. Premete il tasto verde „I“ per avviare la piallatrice.
- Mettete un pezzo da lavorare sul tavolo di piallatura a spessore (20). Spingete il pezzo da lavorare verso il tavolo di alimentazione (13).
- Dopo aver terminato il lavoro spegnete l'apparecchio. A tale fine premete il tasto rosso „0“. Poi staccate la spina dell'apparecchio dalla presa di corrente.
- In caso di pezzi da lavorare molto lunghi utilizzate la superficie di appoggio estraibile (10).

## 7.3 Cambio lame (Fig. 16)

- **Attenzione:** staccate assolutamente la spina dalla presa di corrente prima di cambiare le lame.
- Regolate il piano di alimentazione sulla profondità di piallatura massima. (vedi 7.1.1)
- Togliete la battuta parallela in ordine inverso come descritto al punto 6.3.
- Tirate in avanti il più possibile la copertura lame (12) per rendere accessibile tutto il completo blocco lame (23).
- Allentate le viti di serraggio (c) girandole in senso orario con la chiave a bocca (17) in dotazione. Girate il blocco lame (23) in modo tale che lo scorrevole (22) possa essere tolto insieme con la lama (21).
- Pulite tutte le parti interessate ed anche le fessure per le lame nel blocco lame (23).
- Rimettete lo scorrevole (22) con la nuova lama (21) e orientateli ai lati del blocco lame.
- Mettete il dispositivo di regolazione lame (15) sul blocco lame come indicato nella Fig. 18. Fate attenzione che la lama (21) tocchi il dispositivo di regolazione lame (15) su entrambi i lati. Fate attenzione che la lama raggiunga la stessa altezza di lavoro del piano di uscita.
- Con la chiave a bocca (17) fornita avvitate le viti di serraggio (c).
- Rimettete la copertura lame (12) in posizione in modo tale che la lama (21) sia coperta.

### **Avvertenza!**

Utilizzate esclusivamente le lame consigliate dal produttore per questo apparecchio. Se vengono usate altre lame, sussiste il pericolo di lesioni a

causa della perdita di controllo.  
Evitate di serrare troppo le viti e di rovinare così i filetti. Gli scorrevoli (22) o le viti con il filetto rovinato devono essere sostituiti subito.

## 8. Ricerca ed eliminazione di errori

### 1. Non è possibile accendere la macchina

- Nessun corrente di rete. Controllate l'alimentazione di corrente.
- Chiudete le spazzole al carbone. Lasciate sostituire le spazzole al carbone da un elettricista.
- Interruttore di sicurezza (d/e) non attivato.

### 2. La macchina si spegne in folle

- Caduta della corrente (controllate i fusibili). Lasciate sostituire la fusibile da un elettricista.

### 3. La macchina si ferma durante la piallatura

- Lame non affilate o alimentazione troppo veloce. Sostituite le lame o riducete la velocità di alimentazione.

### 4. Perdita di velocità durante la piallatura

- Profondità di taglio troppo elevata. Riducete la profondità di taglio.
- Velocità di alimentazione troppo alta. Riducete la velocità di alimentazione.
- Lame non affilate. Sostituite le lame.

### 5. Irregolarità della superficie del pezzo da lavorare piallato

- Lame non affilate. Sostituite le lame.
- Alimentazione non regolare. Alimentate il pezzo da lavorare con pressione costante e con velocità di alimentazione ridotta.
- Il dispositivo aspirapolvere (non compreso nella fornitura) non è collegato. Collegate il dispositivo aspirapolvere.

### 6. Scarico dei trucioli durante la piallatura a filo o a spessore bloccato

- Il dispositivo aspirapolvere (non compreso nella fornitura) non è collegato. Collegate il dispositivo aspirapolvere.
- Legna troppo umida.

## 7. Velocità di alimentazione non regolare alla piallatura a spessore

- Cinghia di gomma troppo allentata. Controllate le cinghie di gomma e sostituitele se necessario.
- Tavolo di piallatura a spessore (20) sporco. Pulite il tavolo di piallatura a spessore (20) e trattatelo con lubrificante se necessario.

## 9. Sostituzione del cavo di alimentazione

### Pericolo!

Se il cavo di alimentazione di questo apparecchio viene danneggiato deve essere sostituito dal produttore, dal suo servizio di assistenza clienti o da una persona al pari qualificata al fine di evitare pericoli.

## 10. Pulizia, manutenzione e ordinazione dei pezzi di ricambio

### Pericolo!

Prima di qualsiasi lavoro di manutenzione, pulizia e regolazione staccate la spina dalla presa di corrente.

### 10.1 Pulizia

- Tenete il più possibile i dispositivi di protezione, le fessure di aerazione e la carcassa del motore liberi da polvere e sporco. Strofinare l'apparecchio con un panno pulito o soffiare con l'aria compressa a pressione bassa.
- Consigliamo di pulire l'apparecchio subito dopo averlo usato.
- Pulite l'apparecchio regolarmente con un panno asciutto ed un po' di sapone. Non usate detergenti o solventi perché questi ultimi potrebbero danneggiare le parti in plastica dell'apparecchio. Fate attenzione che non possa penetrare dell'acqua nell'interno dell'apparecchio. La penetrazione di acqua in un elettrodomestico aumenta il rischio di una scossa elettrica.

### 10.2 Manutenzione (Fig. 1/15)

**Avvertenza!** prima di ogni lavoro di manutenzione staccate la spina dalla presa.

### 10.2.1 Macchina

Lubrificare periodicamente le seguenti parti dopo circa 10 ore d'esercizio:

- cuscinetti dei rulli di alimentazione/di uscita (f), denti anticontraccolpo (24)
- cuscinetti del rullo cinghia e del disco cinghia
- barre filettate per la regolazione dell'altezza del tavolo di piallatura a spessore (20)

Usate esclusivamente lubrificanti a secco.

Tavolo in alimentazione (13), tavolo in uscita (14), tavolo di piallatura a spessore, rulli di alimentazione/di uscita e denti anticontraccolpo (24) devono essere sempre tenuti liberi da resina. I rulli di alimentazione/di uscita o denti anticontraccolpo (24) sporchi devono essere puliti.

Per evitare un surriscaldamento del motore togliete regolarmente la polvere che si accumula nelle aperture di ventilazione.

Migliorate lo scorrimento dei tavoli applicando di quando in quando del lubrificante.

### 10.2.2 Utensile da taglio

Lame (21), scorrevole (22) e blocco lame (23) devono essere puliti regolarmente dalla resina. Pulite queste parti con un apposito detergente contro la resina.

### 10.3 Ordinazione di pezzi di ricambio:

Volendo commissionare dei pezzi di ricambio, si dovrebbe dichiarare quanto segue:

- modello dell'apparecchio
- numero dell'articolo dell'apparecchio
- numero d'ident. dell'apparecchio
- numero del pezzo di ricambio del ricambio necessitato.

Per i prezzi e le informazioni attuali si veda [www.Einhell-Service.com](http://www.Einhell-Service.com)

## 11. Smaltimento e riciclaggio

L'apparecchio si trova in un imballaggio per evitare i danni dovuti al trasporto. Questo imballaggio rappresenta una materia prima e può perciò essere utilizzato di nuovo o riciclato. L'apparecchio e i suoi accessori sono fatti di materiali diversi, per es. metallo e plastica. Gli apparecchi difettosi non devono essere gettati nei rifiuti domestici. Per uno smaltimento corretto l'apparecchio va consegnato ad un apposito centro di raccolta. Se non vi è noto nessun centro di raccolta, rivolgetevi per informazioni all'amministrazione comunale.

## 12. Conservazione

Conservate l'apparecchio e i suoi accessori in un luogo buio, asciutto, al riparo dal gelo e non accessibile ai bambini. La temperatura ottimale per la conservazione è compresa tra i 5 e i 30 °C. Conservate l'elettrodomestico nell'imballaggio originale.

## Smaltimento



Avviare ad un riciclaggio rispettoso dell'ambiente elettrodomestici, batterie, accessori ed imballaggi non più impiegabili.

Non gettare elettrodomestici e batterie/pile tra i rifiuti domestici!

Per un corretto smaltimento verificare sempre le disposizioni del proprio comune.

### Solo per i Paesi UE:

Ai sensi della Direttiva Europea 2012/19/UE sui rifiuti di apparecchiature elettriche ed elettroniche e del suo recepimento nel diritto nazionale, gli elettrodomestici non più utilizzabili e, ai sensi della Direttiva Europea 2006/66/CE, le batterie/le pile difettose o esauste, andranno raccolti separatamente e riciclati nel rispetto dell'ambiente.

In caso di smaltimento improprio, le apparecchiature elettriche ed elettroniche potrebbero avere effetti nocivi sull'ambiente e sulla salute umana a causa della possibile presenza di sostanze nocive.

La ristampa o l'ulteriore riproduzione, anche parziale, della documentazione o dei documenti d'accompagnamento dei prodotti è consentita solo con l'esplicita autorizzazione da parte della Einhell Germany AG.

Con riserva di apportare modifiche tecniche.

- Il prodotto soddisfa i requisiti della norma EN 61000-3-11 ed è soggetto a condizioni speciali di collegamento. Ciò significa che non ne è consentito l'uso con collegamento prese scelte a piacimento.
- In caso di condizioni di rete sfavorevoli l'apparecchio può causare delle variazioni temporanee di tensione.
- Il prodotto è concepito solo per l'utilizzo collegato a prese che
  - a) non superino una massima impedenza di rete  $Z_{sys}$ , oppure
  - b) che abbiano una resistenza di corrente continua della rete almeno di 100 A per fase.
- In qualità di utilizzatore, dovete assicurare, se necessario rivolgendovi al vostro ente di fornitura dell'energia elettrica, che la presa di collegamento dalla quale volete azionare il prodotto soddisfi uno dei due requisiti citati a) oppure b).

## Informazioni sul Servizio Assistenza

In tutti i Paesi indicati nel certificato di garanzia disponiamo di competenti partner per il Servizio Assistenza (per i relativi dati di contatto si veda il certificato di garanzia), che sono a vostra disposizione per tutte le richieste di assistenza come riparazione, fornitura di pezzi di ricambio e parti di usura o vendita di materiali di consumo.

Si deve tenere presente che le seguenti parti di questo prodotto sono soggette a un'usura naturale o dovuta all'uso ovvero che le seguenti parti sono necessarie come materiali di consumo.

Categoria	Esempio
Parti soggette ad usura *	Cinghia trapezoidale/rulli di trascinamento
Materiale di consumo/parti di consumo *	Lama della pialla
Parti mancanti	

\* non necessariamente compreso tra gli elementi forniti!

In presenza di difetti o errori vi preghiamo di denunciare il caso sul sito internet [www.Einhell-Service.com](http://www.Einhell-Service.com). Vi preghiamo di descrivere con precisione l'anomalia e a tal riguardo di rispondere in ogni caso alle seguenti domande:

- L'apparecchio ha già funzionato una volta o era difettoso fin dall'inizio?
- Avete notato qualcosa prima che si manifestasse il difetto (sintomo prima del difetto)?
- A vostro parere che cosa non funziona nell'apparecchio (sintomo principale)?  
Descrivete che cosa non funziona.

## Certificato di garanzia

Gentili clienti,

i nostri prodotti sono soggetti ad un rigido controllo di qualità. Se l'apparecchio non dovesse tuttavia funzionare correttamente, ci scusiamo e vi preghiamo di rivolgervi al nostro servizio di assistenza clienti all'indirizzo indicato in questa scheda di garanzia. Siamo a vostra disposizione anche telefonicamente al numero del Servizio Assistenza indicato. Per la rivendicazione dei diritti di garanzia vale quanto segue:

1. Le presenti condizioni di garanzia si rivolgono esclusivamente a consumatori, vale a dire a persone fisiche che non intendono utilizzare questo prodotto né in ambito professionale né per altre attività di lavoro autonomo. Le presenti condizioni di garanzia regolano prestazioni di garanzia supplementari che il produttore sotto indicato concede in aggiunta alla garanzia legale agli acquirenti di nuovi apparecchi. La presente garanzia non tocca i vostri diritti al ricorso in garanzia previsti dalla legge. Le nostre prestazioni di garanzia sono per voi gratuite.
2. La prestazione di garanzia riguarda esclusivamente i difetti di un nuovo apparecchio di marca Einhell da voi acquistato nell'Unione Europea, riconducibili a difetti di materiale o di produzione, ed è limitata, a nostra discrezione, all'eliminazione di questi difetti dell'apparecchio o alla sostituzione dell'apparecchio stesso. Tenete presente che i nostri apparecchi non sono stati progettati per l'impiego artigianale, professionale o imprenditoriale. Pertanto un contratto di garanzia non viene concluso se l'apparecchio è stato usato entro il periodo di garanzia in attività artigianali, imprenditoriali o industriali o se è stato sottoposto a sollecitazioni equivalenti. Nel caso di articoli della gamma „Professional“ acquistati con PIVA non vale l'esclusione per l'impiego artigianale, professionale o imprenditoriale.
3. Sono esclusi dalla nostra garanzia:
  - Danni all'apparecchio causati dalla mancata osservanza delle istruzioni di montaggio o per un'installazione non corretta, dalla mancata osservanza delle istruzioni per l'uso (come ad es. collegamento a una tensione di rete o a un tipo di corrente non corretti), dalla mancata osservanza delle norme relative alla manutenzione e alla sicurezza, dall'esposizione dell'apparecchio a condizioni ambientali anomale o per la mancata esecuzione di pulizia e manutenzione.
  - Danni all'apparecchio dovuti a usi impropri o illeciti (come per es. sovraccarico dell'apparecchio o utilizzo di utensili di ricambio o accessori non consentiti e non originali), alla penetrazione di corpi estranei nell'apparecchio (come per es. sabbia, pietre o polvere, ...) danni dovuti al trasporto, all'impiego della forza o a influssi esterni (come per es. danni causati da caduta).
  - Danni all'apparecchio o a parti di esso da ricondurre a un'usura comune, dovuta all'uso o di altro tipo di usura naturale. Le batterie e i pacchi batterie sono soggetti a un invecchiamento naturale e per motivi strutturali hanno un numero limitato di cicli di ricarica. Sull'usura influiscono negativamente i carichi a cui viene sottoposta e le velocità di ricarica, ma anche l'esposizione al calore, al freddo, alle vibrazioni e agli urti.
4. Il periodo di garanzia è 2 anni e inizia alla data d'acquisto dell'apparecchio; in caso di articoli acquistati con P.Iva il periodo di garanzia è di 1 anno. I diritti di garanzia devono essere fatti valere prima della scadenza del periodo di garanzia, entro due settimane dopo avere accertato il difetto. È esclusa la rivendicazione di diritti di garanzia dopo la scadenza del relativo periodo. La riparazione o la sostituzione dell'apparecchio non comporta una proroga del periodo di garanzia. Ciò vale anche nel caso di riparazione o sostituzione effettuata da un centro di assistenza autorizzato.
5. Per rivendicare il diritto di garanzia conservate il documento di acquisto o altri documenti come prova dell'acquisto del vostro apparecchio nuovo. Apparecchi inviati senza i relativi documenti o senza targhetta d'identificazione sono esclusi dalla prestazione di garanzia perché non possono essere classificati in modo corretto. Se il difetto dell'apparecchio rientra nella nostra prestazione di garanzia, riceverete prontamente l'apparecchio riparato o un apparecchio sostitutivo.
6. Se avete portato l'apparecchio in un paese dell'Unione Europea diverso da quello in cui lo avete acquistato, la prestazione di garanzia viene fornita tramite un partner del Servizio assistenza locale. Se viene trasferito al di fuori dell'Unione Europea non sussiste diritto di garanzia.

Naturalmente offriamo anche un servizio di riparazione a pagamento, su apparecchi fuori dal periodo di garanzia legale o su difetti non coperti dalle condizioni di garanzia. Per usufruire di tali servizi potete far riferimento ad uno dei nostri Centri di Assistenza. Potete consultare l'elenco dei Centri Assistenza autorizzati sul nostro sito [www.einhell.it](http://www.einhell.it). Per parti mancanti, di consumo e soggette a usura rimandiamo alle limitazioni di questa garanzia secondo le informazioni sul Servizio Assistenza di queste istruzioni per l'uso.

Servizio Clienti Einhell Italia: email: [service-italia@einhell.com](mailto:service-italia@einhell.com); tel: 031 800863  
Giorni e orari di apertura: LUN - VEN dalle 9:00 alle 12:00 e dalle 14:00 alle 17:00  
Garante del servizio: Einhell Italia S.r.l., Via Delle Acacie snc, I-22070 Binago - Como

**Fare!**

Ved brug af el-værktøj er der visse sikkerhedsforanstaltninger, der skal respekteres for at undgå skader på personer og materiel. Læs derfor betjeningsvejledningen / sikkerhedsanvisningerne grundigt igennem. Opbevar betjeningsvejledningen et praktisk sted, så du altid kan tage den frem efter behov. Husk at lade betjeningsvejledningen / sikkerhedsanvisningerne følge med værktøjet, hvis du overdrager det til andre. Vi fraskriver os ethvert ansvar for skader på personer eller materiel, som måtte opstå som følge af, at anvisningerne i denne betjeningsvejledning, navnlig vedrørende sikkerhed, tilsidesættes.

**Forklaring af de anvendte symboler (se fig. 19)**

1. **Fare!** - Læs betjeningsvejledningen for at reducere risikoen for personskade.
2. **Forsigtig! Brug høreværn.** Støjudviklingen fra maskinen kan forårsage høretab.
3. **Forsigtig! Brug støvmaske.** Ved bearbejdning af træ og andre materialer kan der dannes sundhedsskadeligt støv. Der må ikke arbejdes i asbestholdigt materiale!
4. **Forsigtig! Brug beskyttelsesbriller.** Gnister, som opstår under arbejdet, eller splinter, spån og støv, som står ud fra maskinen, kan forårsage synstab.
5. **Overbelastningsafbryder.**
6. **Forsigtig! Fare for kvæstelser!** Hold hænderne på afstand af høvlejernet.

**1. Sikkerhedsanvisninger**

Relevante sikkerhedsanvisninger finder du i det medfølgende hæfte.

**Fare!**

**Læs alle sikkerhedsanvisninger og øvrige anvisninger.** Følges anvisningerne, navnlig sikkerhedsanvisningerne, ikke nøje som beskrevet, kan elektrisk stød, brand og/eller svære kvæstelser være følgen. **Alle sikkerhedsanvisninger og øvrige anvisninger skal gemmes.**

Dette apparat er ikke beregnet til at blive brugt af personer (inkl. børn) med begrænsede fysiske, sensoriske eller psykiske evner eller manglende erfaring og/eller viden. Hold øje med børn for at sikre, at de ikke leger med apparatet.

**2. Produktbeskrivelse og leveringsomfang****2.1 Produktbeskrivelse (fig. 1-18)**

- 1 Tænd/sluk-knap
- 2 Skydeblok
- 3 Skydestok
- 4 Håndsving
- 5 Spånudsugning
- 6 Parallelanslag
- 7 Klemmearm
- 8 Holder til høvlejernsdæksel
- 9 Indstillingsknap for spånudbyde
- 10 Emnestøtte
- 11 Gummifod
- 12 Høvlejernsdæksel
- 13 Fremføringsbord
- 14 Aftagsbord
- 15 Klingejusteringsblok
- 16 Unbrakonøgle - lille
- 17 Gaffelnøgle
- 18 Skala
- 19 Markør
- 20 Tykkelseshøvlebord
- 21 Kniv
- 22 Tværstang
- 23 Knivblok
- 24 Anti-tilbageslagskløer
- 25 Holder
- 26 Unbrakonøgle- gennemsnitlig
- 27 Støvudsugnings-adapter Ø 100 mm
- 28 Unbrakonøgle- stor
- 29 Skala
- 30 Markør
- 31 Låseknap
- 32 Låseknap
- 33 Møtrik, selvspændende
- 34 Fikseringsskrue spånudsugning
- 35 Overbelastningsafbryder
- 36 Mellemlægsskive
- 37 Unbrakoskrue, kort
- 38 Skala
- 39 Markør
- 40 Beskyttelsesplade til knive
- 41 Mellemlægsskive
- 42 Unbrakoskrue, lang
- 43 Mellemlægsskive

**2.2 Leveringsomfang**

Kontroller på grundlag af det beskrevne leveringsomfang, at varen er komplet. Hvis nogle dele mangler, bedes du senest inden 5 hverdage efter købet af varen henvende dig til vores servicecenter eller det sted, hvor du har købt varen, med



forevisning af gyldig købskvittering. Vær her opmærksom på garantioversigten, der er indeholdt i serviceinformationerne bagest i vejledningen.

- Åbn pakken, og tag forsigtigt maskinen ud af emballagen.
- Fjern emballagematerialet samt emballage- og transportsikringer (hvis sådanne forefindes).
- Kontroller, at der ikke mangler noget.
- Kontroller maskine og tilbehør for transports-kader.
- Opbevar så vidt muligt emballagen indtil garantiperiodens udløb.

#### Fare!

**Maskinen og emballagematerialet er ikke legetøj! Børn må ikke lege med plastikposer, folier og smådele! Fare for indtagelse og kvælning!**

- Høvlmaskine
- Skydestok
- Skydeblok (2x)
- Gaffelnøgle
- Unbrakonøgle lille
- Unbrakonøgle gennemsnitlig
- Unbrakonøgle stor
- Gummifod (4x)
- Monteringsmateriale
- Original betjeningsvejledning
- Sikkerhedsanvisninger

### 3. Formålsbestemt anvendelse

Tykkelses-afretterhøvlen er beregnet til afretnings- og tykkelseshøvling af alle typer opskåret tømmer med kvadratisk, rektangulær eller affaset form.

**Maskinen må kun anvendes i overensstemmelse med det tilsigtede formål.**

Selv ved korrekt anvendelse af maskinen er der stadig nogle risikofaktorer, du skal være opmærksom på. Alt efter hvor i arbejdsprocessen du befinder dig, er der fare for følgende kvæstelser:

- Berøring af knivakslen med fingre eller hænder i usikret område.
- Tilbageslag fra arbejdsemner ved forkert håndtering.
- Høre- og øjenskader samt kvæstelser af fingre og hænder ved manglende brug af det nødvendige beskyttelsesudstyr.

- Sundhedsskadelig emission ved arbejde i lukkede rum uden egnet udsugningsanlæg.

Produktet må kun anvendes i overensstemmelse med det tiltænkte formål. Enhver anden form for anvendelse er ikke tilladt. Vi fraskriver os ethvert ansvar for skader, det være sig på personer eller materiel, der måtte opstå som følge af, at produktet ikke er blevet anvendt korrekt. Dette er alene brugers/ejers ansvar.

Bemærk, at vore produkter ikke er konstrueret til erhvervsmæssig, håndværksmæssig eller industriel brug. Vi fraskriver os ethvert ansvar, såfremt produktet anvendes i erhvervsmæssigt, håndværksmæssigt, industrielt eller lignende øjemed.

### 4. Tekniske data

Vekselstrømsmotor: .....220-240V ~ 50 Hz  
 Effekt P: ..... 1500 W  
 Beskyttelsesgrad: ..... IPX0  
 Maks. emnebredde: ..... 204 mm  
 Maks. emnehøjde tykkelsesgennemløb: . 120 mm  
 Bord til afretterhøvl: .....357 x 210 mm  
 Tykkelseshøvlbord: .....270 x 210 mm  
 Tykkeshøvl-fremføringshastighed: .....6 m/min  
 Omdrejningstal, ubelastet motor  $n_0$ : .....9000 min<sup>-1</sup>  
 Omdrejningstal høvljern, ubelastet: .....9000 min<sup>-1</sup>  
 Maks. afrette- indsnitsdybde høvl: ..... 3 mm  
 Maks. tykkelse- indsnitsdybde høvl: ..... 2 mm  
 Maks. hældning parallelanslag: ..... 45°  
 Spånudsugning: ..... Ø 100 mm  
 Vægt: ..... ca. 26,5 kg

#### Fare!

#### Støj og vibration

Støj- og vibrationstal er beregnet i henhold til EN 61029.

Lydtryksniveau  $L_{pA}$  ..... 92,9 dB(A)  
 Usikkerhed  $K_{pA}$  ..... 3 dB(A)  
 Lydeffektniveau  $L_{WA}$  ..... 105,9 dB(A)  
 Usikkerhed  $K_{WA}$  ..... 3 dB(A)

#### Brug høreværn.

Støjudviklingen fra maskinen kan forårsage høretab.

Det angivne svingningsemissionstal er målt ud fra en standardiseret prøvningsmetode og kan - afhængig af den måde, el-værktøjet anvendes på - ændre sig og i undtagelsestilfælde ligge over den angivne værdi.

Det angivne svingningsemissionstal kan anvendes til at sammenligne et el-værktøj med et andet.

Det angivne svingningsemissionstal kan også anvendes til en indledende skønsmæssig vurdering af den negative påvirkning.

#### Støjudvikling og vibration skal begrænses til et minimum!

- Brug kun intakte og ubeskadigede maskiner.
- Vedligehold og rengør maskinen med jævne mellemrum.
- Tilpas arbejds måden efter maskinen.
- Overbelast ikke maskinen.
- Lad i givet fald maskinen underkaste et eftersyn.
- Sluk maskinen, når den ikke benyttes.

#### Forsigtig!

##### Tilbageværende risici

Også selv om du betjener el-værktøjet forskriftsmæssigt, er der stadigvæk nogle risikofaktorer at tage højde for. Følgende farer kan opstå, alt efter el-værktøjets type og konstruktionsmåde:

1. Lungeskader, såfremt der ikke bæres egnet støvmaske.
2. Høreskader, såfremt der ikke bæres egnet høreværn.

## 5. Inden ibrugtagning

Inden produktet sluttes til strømforsyningsnettet, skal det kontrolleres, at angivelserne på mærkepladen svarer til strømforsyningsnettets data.

- Advarsel! Træk stikket ud af stikkontakten, inden vedligeholdelses-, rengørings- og indstillingsarbejde påbegyndes.
- Kontroller med jævne mellemrum, om kniv (21) og tværstang (22) er ordentligt fastgjort til skæreblokken (23). (Fig. 16).
- Knivene (21) må højst rage 1,1 mm ud over skæreblokken (23).
- Sikkerhedsafdækningerne må ikke aftages; eneste undtagelse er i forbindelse med service- eller reparationsarbejde.

- Sikkerhedsafdækningerne skal altid være intakte. Fastgør, og fikser sikkerhedsafdækningerne de rigtige steder, inden maskinen tages i brug.
- Når maskinen anvendes i lukkede rum, skal der sluttes en støvudsugning til spånudsugningen (5).
- Kontroller, at anti-tilbageslagskløerne (24) fungerer, som de skal (fig. 17). Kløerne skal kunne bevæges let, så de peger nedad, når de hænger frit.
- Brug altid øjenværn.
- Ingen skæring af indbugtninger, tapsamlinger eller former.
- Pak tykkelses-afretterhøvlen ud, og kontroller den for eventuelle transportskader.
- Maskinen skal opstilles, så den står stabilt.
- Alle afskærmninger og sikkerhedsanordninger skal være korrekt påmonterede, inden maskinen tages i brug.
- Høvløjernet skal kunne køre frit rundt.
- Hvis du arbejder med træ, som tidligere har været bearbejdet, skal du passe på fremmedlegemer, som f.eks. søm eller skruer.
- Inden du trykker på tænd/sluk-knappen (1), skal du sikre dig, at høvløjernet er monteret rigtigt og bevægelige dele går let og friktionsfrit.
- Inden maskinen sluttes til strømforsyningsnettet, skal du kontrollere, at dataene på mærkepladen svarer til netdataene.
- Kontroller visuelt, at transport- og udgangsvælserne (f) kører ensartet under tykkelsehøvlingen. (se fig. 8)

## 6. Montering

### 6.1 Gummifødder (fig. 1-2)

Fastgør de fire gummifødder (11) til apparatets underside med de medfølgende unbrakoskruer (37) og mellemlægsskiver (36).

### 6.2 Høvløjernsdæksel (fig. 1-3)

- Sæt holderen (8) til høvløjernsdækslet på den venstre side af aftagsbordet (14).
- Fastgør høvløjernsdækslet (12) med de medfølgende mellemlægsskiver (41), låseknappen (31) og møtrikken (33).

### 6.3 Parallelanslag (fig. 4/5)

- Sæt holderen (25) og beskyttelsespladen (40) på fremføringsbordet.
- Vær opmærksom på, at borerne i holderen

og beskyttelsespladen stemmer overens med gevindboringerne i fremføringsbordet.

- Skru holderen og beskyttelsespladen fast til fremføringsbordet (13) vha. de medfølgende unbrakoskruer (42) og mellemlægsskiver (43).

## 7. Drift

**Advarsel!** Tykkelses-afretterhøvlen er bygget specielt til høvling af fast træ. Til det anvendes de højlegerede knive (21). Ved tykkelseshøvling skal arbejdsemnets kontakthovede være flad. Bearbejdes større eller tungere arbejdsemner, er det nødvendigt at fastgøre maskinen på standfladen (f.eks. med gevindet i maskinens bund).

- Tænd/sluk-knappen (1) sidder på maskinens venstre side. Tryk på tasten „I“ for at tænde maskinen. Tryk på tasten „0“ for at slukke maskinen.
- En overbelastningsafbryder (35) beskytter motoren mod overbelastning. Hvis mærkestrømmen overskrides, slår overbelastningsafbryderen apparatet fra. Efter en kort afkølingspause kan apparatet tændes igen ved at trykke på overbelastningsafbryderen.
- Brug rulleborde eller en lignende støtteanordning, når lange emner bearbejdes. Dette ekstraudstyr fås i faghandlen. Det skal placeres på høvlemaskinens tilførsels- og aftageside. Højden skal indstilles på en sådan måde, at emnet kan føres vandret ind i og ud af maskinen.

### 7.1 Afretterhøvling

**Advarsel!** Træk stikket ud af stikkontakten, inden vedligeholdelses-, rengørings- og indstillingsarbejde påbegyndes.

#### 7.1.1 Indstilling (fig. 1/3/5)

- Drej indstillingsknappen for spånedybde (9) for at indstille højden på fremføringsbordet (13). Den indstillede snitdybde kan aflæses på skalaen (18).
- Løsn parallelanslaget (6) med klemmegrebet (7). Indstil den ønskede vinkel. Den indstillede vinkel kan aflæses på skalaen (38). Efter indstilling fikserer du parallelanslaget (6) igen med klemmegrebet (7).

#### 7.1.2 Montering af spånudsugning (fig. 6-8/13)

- Sæt håndsvinget (4) på stolpen på aftagsbordet (14). Drej håndsvinget (4) mod uret for at bringe tykkelseshøvlebordet (20) i den nederste position.
- Sæt støvudsugningsadapteren Ø 100mm (27) på spånudsugningen (5).
- Sæt spånudsugningen (5) på tykkelseshøvlebordet (20).
- Drej håndsvinget (4) med uret, indtil spånudsugningen (5) er fast indspændt og udbugtningen (b) ligger ind på sikkerhedsafbryderen (d).
- Slut høvlemaskinen til et spånudsugningsanlæg (følger ikke med).

#### 7.1.3 Brug af afretterhøvl (billede 9/10)

- Stil høvlejernsdækslet (12) ved siden af emnet til høje emner (se billede 9).
- Åbn låseknappen (32) og forskyd høvlejernsdækslet (12) så meget, som emnets bredde tillader dette. Spænd låseknappen (32) igen.
- Stil høvlejernsdækslet (12) over emnet til flade emner (se billede 10).
- Stil høvlejernsdækslet (12) helt hen mod parallelanslaget (6) og fastgør bredden med låseknappen (32).
- Løsn låseknappen (31) og løft høvlejernsdækslet (12) så meget, som emnets højde tillader dette. Fastgør højden med låseknappen (31).
- Fjern håndsvinget (4) fra stolpen på aftagsbordet (14) under afretterdriften.
- Forbind netstikket med netledningen.
- Tryk på den grønne tast „I“ for at starte høvlemaskinen.
- Læg arbejdsemnet op på fremføringsbordet (13).
- Før aldrig emnet direkte over knivblokken med hånden.
- Brug helst den vedlagte stødhjælp (stødbræt (2), stødpind (3)).
- Tryk emnet nedad med stødbrættet (2) på den forreste ende. Skub helst emnet hen mod aftagebordet (14) med stødpinden (3) med den anden hånd.
- **Advarsel!** Til enden på emnet er knivblokken fri, brug derfor altid stødpinden (3) til at tilføre.
- Sluk for maskinen, når arbejdet er færdigt. Tryk på den røde tast „0“. Kobl så maskinen fra strømforsyningsnettet.
- Stil høvlejernsdækslet (12) i nederste position igen og tildæk høvlejernet i hele dets længde.

- Sørg altid for at have stødpinden (3) inden for rækkevidde i den ønskede holder. (se billede 11).

## 7.2 Tykkelseshøvling

**Advarsel!** Træk stikket ud af stikkontakten, inden vedligeholdelses-, rengørings- og indstillingsarbejde påbegyndes.

### 7.2.1 Indstilling (fig. 13)

Sæt håndsvinget (4) på stolpen på aftagsbordet (14), og drej tykkelseshøvlebordet (20) til den ønskede højde. Den indstillede vinkel kan aflæses på skalaen (29).

### 7.2.2 Montering af spånudsugning (fig. 11-15)

- Løsn låseknappen (32), og træk høvlejernsdækslet (12) så langt frem som muligt.
- Sæt spånudsugningen (5) på aftagsbordet (14). Sørg for, at anslagstapperne og fikseringsskruen (34) griber ind i hullerne og indergevindtet på aftagsbordet (14), og at udbugningen (b) ligger ind på sikkerhedsafbryderen (e).
- Drej fikseringsskruen (34), indtil spånudsugningen (5) sidder helt fast.
- Sæt støvudsugningsadapteren Ø 100mm (27) på spånudsugningen (5).
- Slut høvlemaskinen til et spånudsugningsanlæg (følger ikke med).

### 7.2.3 Modus tykkelseshøvling (fig. 11/14)

- Forbind netstikket med netledningen. Tryk på den grønne tast „I“ for at starte høvlemaskinen.
- Læg et arbejdsstykke på tykkelseshøvlebordet (20). Før emnet i retning mod fremføringsbordet (13).
- Sluk for maskinen efter arbejdets ophør. Tryk på den røde tast „0“. Kobl maskinen fra strømforsyningsnettet.
- Brug det udtrækkelige emneunderlag (10), hvis lange emner skal bearbejdes.

## 7.3 Udskiftning af knive (fig. 16)

- **Advarsel!** Husk altid at trække stikket ud af stikkontakten inden udskiftning af knive.
- Stil fremføringsbordet på maks. høvledybde. (se 7.1.1)
- Tag parallelanslaget af som beskrevet under 6.3 blot i omvendt rækkefølge.
- Træk høvlejernsdækslet (12) så langt frem som muligt, så knivblokken (23) er helt fri.

- Løsn spændeskruerne (c), idet du drejer i urets retning med den medfølgende gaffelnøgle (17). Drej knivblokken (23) således, at riglen (22) kan trækkes ud sammen med kniven (21).
- Rengør alle relevante dele, inkl. slidserne i knivblokken. (23)
- Sæt riglen (22) i igen med den nye kniv (21), og ret ind i siden på knivblokken.
- Sæt klingejusteringsblokken (15) på knivblokken som vist på fig. 18. Vær opmærksom på, at kniven (21) skal berøre klingejusteringsblokken (15) i begge sider. Vær opmærksom på, at kniven når den samme arbejds højde som aftagsbordet.
- Spænd spændeskruerne (c) fast med den medfølgende gaffelnøgle (17).
- Skub høvlejernsdækslet (12) tilbage i position, så kniven (21) er dækket.

### Advarsel!

Brug udelukkende knive, som er fremstillet specielt til dette apparat. Brug af andre knive vil medføre fare for kvæstelse som følge af tab af kontrol. Undgå at overvride gevind; fare for, at de løsner sig. Tværstang (22) eller skruer med nedslidt gevind skal omgående skiftes ud.

## 8. Fejlsøgning og fejlafhjælpning

### 1. Maskinen kan ikke tændes:

- Ingen strøm. Kontroller strømforsyningen.
- Kontaktkul slidt ned. Lad en el-fagmand udskifte kontaktkullene.
- Sikkerhedskontakt (d/e) ikke aktiveret.

### 2. Maskinen slukker i tomgang:

- Strømfald (kontroller sikringer). Lad en el-fagmand skifte sikringen.

### 3. Maskinen stopper i høvledrift:

- Stumpe knive eller for hurtig fremføring. Udskift kniv, eller reducer fremføringshastighed.

### 4. Hastighedstab i høvledrift:

- For stor snitdybde. Reducer snitdybde.
- For høj fremføringshastighed. Reducer fremføringshastighed.
- Stumpe knive. Udskift knive.

**5. Dårlig overflade på høvlet emne:**

- Stumpe knive. Udskift knive.
- Fremføring uregelmæssig. Fremfør emnet med konstant tryk og nedsat fremføringshastighed.
- Støvudsugningsanlæg (følger ikke med) ikke tilsluttet. Tilslut støvudsugningsanlæg.

**6. Spånudkast blokeret ved afretnings- eller tykkelseshøvling:**

- Støvudsugningsanlæg (følger ikke med) ikke tilsluttet. Tilslut støvudsugningsanlæg.
- Træ for fugtigt.

**7. Uregelmæssig fremføringshastighed ved tykkelseshøvling:**

- Gummirem for løs. Kontroller gummirem, og skift ud ved behov.
- Tykkelseshøvlbord (20) snavset. Rengør tykkelseshøvlbord (20), og behandl det med smøremiddel.

**9. Udskiftning af nettilslutningsledning****Fare!**

Hvis produktets nettilslutningsledning beskadiges, skal den skiftes ud af producenten eller dennes kundeservice eller af person med lignende kvalifikationer for at undgå fare for personskade.

**10. Rengøring, vedligeholdelse og reservedelsbestilling****Fare!**

Træk stikket ud af stikkontakten, inden vedligeholdelses-, rengørings- og indstillingsarbejde påbegyndes.

**10.1 Rengøring**

- Hold så vidt muligt beskyttelsesanordninger, luftsprækker og motorhuset fri for støv og snavs. Gnid maskinen ren med en ren klud, eller foretag trykluftudblæsning med lavt tryk.
- Vi anbefaler, at maskinen rengøres hver gang efter brug.
- Rengør af og til maskinen med en fugtig klud og lidt blød sæbe. Undgå brug af rengørings- eller opløsningsmiddel, da det vil kunne ødelægge maskinens kunststofdele. Pas på, at der ikke kan trænge vand ind i maskinens

indvendige dele. Trænger der vand ind i et el-værktøj, øger det risikoen for elektrisk stød.

**10.2 Vedligeholdelse (fig. 1/15)**

**Advarsel!** Husk altid at trække stikket ud af stikkontakten, før vedligeholdelsesarbejdet påbegyndes!

**10.2.1 Maskine**

Smør følgende dele jævnlige efter ca. 10 driftstimer:

- Lejer på transport- /udgangsvalse (f), anti-tilbageslagskløer (24)
- Lejer på remtrisse og -skive
- Gevindstænger til højdeindstilling af tykkelseshøvlbord (20)

Brug kun faste smøremidler.

Fremføringsbord (13), aftagsbord (14), tykkelseshøvlbord, transport- /udgangsvalse og anti-tilbageslagskløer (24) skal holdes fri for harpiks. Snavsede transport- /udgangsvalse (f) eller anti-tilbageslagskløer (24) skal rengøres.

For at undgå at motoren overophedes, skal støv, som sætter sig fast i ventilationsåbningerne, jævnlige fjernes.

Øg bordenes glideevne, idet du med jævne mellemrum behandler dem med smøremiddel.

**10.2.2 Snitværktøj**

Harpiks skal med jævne mellemrum fjernes fra knive (21), rigel (22) og knivblok (23). Brug harpiksfjerner.

**10.3 Reservedelsbestilling:**

Ved bestilling af reservedele bedes følgende oplyst:

- Produktets typebetegnelse
- Produktets varenummer
- Produktets identnummer
- Nummeret på den ønskede reservedel

Aktuelle priser og øvrige oplysninger finder du på internetadressen [www.Einhell-Service.com](http://www.Einhell-Service.com)

**11. Bortskaffelse og genanvendelse**

Produktet leveres indpakket for at undgå transportskader. Emballagen består af råmaterialer og kan genanvendes eller indleveres på genbrugsstation. Produktet og dets tilbehør består af forskelligartede materialer, f.eks. metal og plast. Defekte produkter må ikke smides ud som almin-

deligt husholdningsaffald. For at sikre en fagmæssig korrekt bortskaffelse skal produktet indleveres på et affaldsdepot. Hvis du ikke har kendskab til lokalt affaldsdepot, så kontakt din kommune.

## 12. Opbevaring

Maskinen og dens tilbehør skal opbevares på et mørkt, tørt og frostfrit sted uden for børns rækkevidde. Den optimale lagertemperatur ligger mellem 5 og 30°C. Opbevar el-værktøjet i den originale emballage.

**Bortskaffelse**

El-værktøj, akku, tilbehør og emballage skal genbruges på en miljøvenlig måde.

Smid ikke el-værktøj og akkuer/batterier ud sammen med det almindelige husholdningsaffald!

**Gælder kun i EU lande:**

Iht. det europæiske direktiv 2006/66/EF samt 2012/19/EU om affald fra elektrisk og elektronisk udstyr og de nationale bestemmelser, der er baseret herpå, skal kasserede el-værktøjer, samt defekte eller opbrugte akkuer/batterier indsamles separat og genbruges iht. gældende miljøforskrifter. Ved forkert bortskaffelse kan elektrisk og elektronisk affald have skadelige virkninger på miljøet og menneskers sundhed på grund af den mulige tilstedeværelse af farlige stoffer.

Genoptryk eller anden kopiering af dokumentation og følgedokumenter til produkter, også i uddrag, er kun tilladt med udtrykkelig tilladelse fra Einhell Germany AG.

Ret til tekniske ændringer forbeholdes

- Produktet opfylder EN 61000-3-11-standarden og er underlagt særlige betingelser vedrørende tilslutning. Det vil sige, at anvendelse via vilkårligt udvalgte tilslutningssteder ikke er tilladt.
- Ved ugunstige netforhold kan maskinen forårsage forbigående spændingsvariation.
- Produktet er udelukkende beregnet til anvendelse via tilslutningssteder, som
  - a) holder sig inden for en maksimal tilladt netimpedans på, eller
  - b) har en tilladelig strømstyrke for konstant netstrøm på mindst 100 A pr. fase.
- Som bruger skal du sikre, om nødvendigt i samråd med dit energiforsyningselskab, at det tilslutningssted, du vil bruge til produktet, opfylder enten betingelse a) eller b).

## Serviceinformationer

I alle lande, der er nævnt i garantibeviset, råder vi over kompetente servicepartnere, hvis kontaktdata fremgår af garantibeviset. De står til din rådighed i forbindelse med enhver form for service som f.eks. reparation, anskaffelse af reservedele og sliddele eller køb af forbrugsmaterialer.

Vær opmærksom på, at følgende dele på produktet slides som følge af brug eller udsættes for naturligt slid resp. at følgende dele anses som forbrugsmaterialer.

Kategori	Eksempel
Sliddele*	Kilerem/drivruller
Forbrugsmateriale/ forbrugsdele*	Høvlejern
Manglende dele	

\* er ikke nødvendigvis indeholdt i leveringsomfanget!

Konstateres mangler eller fejl, bedes du melde fejlen på internettet under [www.Einhell-Service.com](http://www.Einhell-Service.com). Det er vigtigt at beskrive fejlen så nøjagtigt som muligt og i hvert fald besvare følgende spørgsmål:

hhjh

- Har produktet fungeret, eller var det defekt fra begyndelsen?
- Har du bemærket noget usædvanligt, inden defekten opstod (symptom før defekt)?
- Hvilken fejlfunktion mener du, at produktet er berørt af (hovedsymptom)?  
Beskriv venligst fejlfunktionen.



## Garantibevis

Kære kunde!

Vores produkter er underlagt en streng kvalitetskontrol. Hvis produktet alligevel på et tidspunkt skulle udvise fejl, beklager vi naturligvis dette. I dette tilfælde beder vi dig kontakte vores kundeservice på adressen, som er anført på dette garantibevis. Du kan naturligvis også ringe til os på det anførte servicenummer. For indfrielse af garantikrav gælder følgende:

1. Disse garantibetingelser retter sig udelukkende til forbrugere, dvs. slutbrugere, der hverken vil bruge dette produkt i forbindelse med udøvelse af deres erhvervsmæssige eller andet selvstændigt arbejde. Disse garantibetingelser regulerer ekstra garantiydelse, som den nedenstående producent lover købere af sine nye produkter som supplement til den lovfastsatte garanti. De lovfastsatte garantikrav berøres ikke af nærværende garanti. Vores garantiydelse er gratis.
2. Garantiydelsen dækker udelukkende mangler på det nyt produkt fra nedenstående producent, der er købt i den Europæiske Union, og som skyldes materiale- eller produktionsfejl, og vi har ret til at vælge, om sådanne mangler afhjælpes på produktet, eller om produktet udskiftes. Bemærk, at vore produkter ikke er konstrueret til erhvervsmæssig, håndværksmæssig eller faglig brug. Garantien dækker således ikke forhold, hvor produktet er blevet brugt i erhvervsmæssige, håndværksmæssige, faglige virksomheder eller er blevet udsat for lignende belastning. For artikler med betegnelsen „Professional“ gælder udelukkelsen for erhvervsmæssig, håndværksmæssig eller faglig brug ikke.
3. Garantien dækker ikke følgende:
  - Skader på produktet som følge af tilsidesættelse af montagevejledningen eller som følge af usagkyndig installation, tilsidesættelse af brugsanvisningen (som f.eks. tilslutning til forkert net-spænding eller strømtype) eller tilsidesættelse af vedligeholdelses- og sikkerhedsbestemmelser eller som følge af at produktet udsættes for ikke normale miljøbetingelser eller manglende pleje og vedligeholdelse.
  - Skader på produktet som følge af misbrug eller usagkyndig anvendelse (som f.eks. overbelastning af produktet eller brug af indsatsværktøj eller tilbehør, som ikke er godkendt), indtrængen af fremmedlegemer i produktet (som f.eks. sand, sten eller støv, ...) transportskader, brug af vold eller eksterne påvirkninger udefra (som f.eks. fordi produktet tabes).
  - Skader på produktet eller dele af produktet, der skyldes almindelig brug, normalt eller andet naturligt slid. F.eks. slides batterier og ladepakker helt naturligt med tiden og er konstruktionsmæssigt fremstillet til et begrænset cyklusl. Sliddet opstår især på grund af stor last og ladehastigheder samt som følge af varme, kulde, vibration og stød.
4. Garantiperioden er 2 år fra købsdatoen. Garantikrav skal gøres gældende inden garantiperiodens udløb og inden for to uger, efter at defekten er blevet konstateret. Garantikrav kan ikke gøres gældende efter garantiperiodens udløb. Reparation eller udskiftning af produktet medfører ikke forlængelse af garantiperioden, heller ikke for eventuelt indbyggede reservedele. Dette gælder også servicearbejde, der foretages på stedet.
5. Hvis du ønsker at gøre brug af garantien, bedes du melde det defekte produkt til: <http://www.Einhell-Service.com>. Sørg for at have købskvitteringen eller anden form for dokumentation af købet af det nye produkt ved hånden. Produkter, der sendes ind uden passende dokumentation eller uden typeskilt, er udelukket fra garantiydelsen på grund af manglende identificering. Er defekten omfattet af garantien, vil produktet omgående blive repareret og returneret, eller du vil modtage et helt nyt.
6. Har du taget produktet med til et andet land inden for den Europæiske Union, som ikke er det land, hvor produktet er købt, ydes garanti af en lokal servicepartner. Tages produktet med til et land uden for den Europæiske Union, bortfalder garantikravet.

Mod betaling udbedr vi naturligvis også gerne defekter på produktet, som ikke/ikke længere er omfattet af garantien. Du skal blot indsende produktet til vores serviceadresse. Hvad angår slid- og forbrugsdele samt manglende dele henviser vi til garantiens indskrænkninger i henhold til serviceinformationerne i nærværende betjeningsvejledning.

Garant/ Service: Einhell Nordic A/S, Rokhøj 26, 8520 Lystrup, Denmark

**Fara!**

När du använder utrustningen måste några säkerhetsåtgärder vidtas för att undvika personskador och materiella skador. Läs hela bruksanvisningen och säkerhetsanvisningarna noga. Förvara denna bruksanvisning på en säker plats så att informationen alltid är tillgänglig. Om du lämnar utrustningen vidare ska denna bruksanvisning samt säkerhetsanvisningar följa med. Vi tar inte ansvar för skador eller olyckor som uppstår till följd av att dessa instruktioner samt säkerhetsanvisningarna inte följts.

**Förklaring av symbolerna som används (se bild 19)**

- Fara!** - Läs igenom bruksanvisningen för att sänka risken för skador.
- Obs! Bär hörselskydd.** Buller kan leda till att hörseln förstörs.
- Obs! Bär dammskyddsmask.** Vid bearbetning av trä och andra material finns det risk för att hälsovådligt damm uppstår. Asbesthaltiga material får inte bearbetas!
- Obs! Använd skyddsglasögon.** Medan du använder elverktyget finns det risk för att gnistor uppstår eller att splitter, spån och damm slungas ut ur verktyget. Dessa kan leda till att du blir blind.
- Överbelastningsbrytare.**
- Var försiktig! Risk för personskador!** För aldrig in händer i hyvelkniven under användning.

**1. Säkerhetsanvisningar**

Säkerhetsinformation finns i medföljande häfte.

**Fara!**

**Läs alla säkerhetsanvisningar och instruktioner.** Eventuell underlåtenhet i att beakta säkerhetsanvisningarna och instruktionerna kan resultera i elektrisk stöt, brand och/eller allvarliga skador. **Förvara alla säkerhetsanvisningar och instruktioner på en säker plats för framtida bruk.**

Denna apparat är inte avsedd att användas av personer (inklusive barn) med nedsatt fysisk, sensorisk eller mental förmåga, eller bristfällig erfarenhet och kunskap, såvida de inte övervakas eller har instruerats om hur man använder apparaten av en person som ansvarar för deras säkerhet. Barn ska ha tillsyn för att säkerställa att de inte leker med apparaten.

**2. Uppbyggnad och medföljande delar****2.1 Ritning (fig. 1-18)**

- Strömbrytare
- Skjutblock
- Skjutpinne
- Handvev
- Spånutsugning
- Parallellanslag
- Klämspak
- Hållare för hyvelknivskydd
- Justervred för spåndjupet
- Arbetsmaterialstöd
- Gummifot
- Hyvelknivskydd
- Matningsbord
- Hyvelbord
- Bladjusteringsblock
- Insexnyckel - liten
- Öppen nyckel
- Skala
- Visare
- Planhyvelbord
- Knivblad
- Regel
- Knivblock
- Anti-rekylklor
- Hållare
- Insexnyckel - medium
- Spånutsugningsadapter Ø 100 mm
- Insexnyckel - stor
- Skala
- Visare
- Låsvred
- Låsvred
- Mutter, självåsande
- Fästskruv för spånutsugning
- Överbelastningsbrytare
- Bricka
- Insexskruv, kort
- Skala
- Visare
- Täckplåt för kniv
- Bricka
- Insexskruv, lång
- Bricka

**2.2 Medföljande delar**

Kontrollera att produkten är komplett enligt specifikationen av leveransomfattningen. Om delar saknas, kontakta vår kundtjänst eller återförsäljaren senast 5 dagar efter inköp och visa upp kvittot. Se även garantisedel i serviceinformationen i slutet

av denna bruksanvisning.

- Öppna förpackningen och ta försiktigt ut utrustningen.
- Ta bort förpackningsmaterialet och eventuella transportsäkringar.
- Kontrollera att alla delar finns på plats.
- Inspektera utrustningen och tillbehören så att de inte uppvisar transportsador.
- Om möjligt, behåll förpackningen tills garanti-perioden löpt ut.

#### Fara!

Utrustningen och förpackningen är inte leksaker. Låt inte barn leka med plastpåsar, plastfilm eller små delar. Risk för sväljning eller kvävning!

- Hyvelmaskin
- Skjutpinne
- Skjutblock (2x)
- Öppen nyckel
- Insexnyckel, liten
- Insexnyckel, medium
- Insexnyckel, stor
- Gummifot (4x)
- Monteringsmaterial
- Originalbruksanvisning
- Säkerhetsinformation

### 3. Korrekt användning

Rikt- och planhyvelmaskinen är avsedd för rikt- och planhyvelning av alla typer av sågat virke med kvadratisk, rektangulär eller avfasad form.

**Maskinen får endast användas i avsett syfte.**

Även när maskinen används på avsett sätt är det omöjligt att eliminera vissa kvarvarande riskfaktorer. Det är risk för följande skador i samband med det nödvändiga arbetsförloppet med maskinen:

- Fingrar eller händer kan komma i kontakt med
- Arbetsmaterial kan slungas tillbaka om maskinen används på fel sätt.
- Hörselskador och ögonskador samt skador på fingrar och händer om inte den nödvändiga skyddsutrustningen används.
- Skadliga utsläpp vid användning i slutna utrymmen utan ett lämpligt utsugningssystem.

Utrustningen får endast användas i avsett syfte. All annan användning betraktas som icke avsedd användning. Användaren, inte tillverkaren, är ansvarig för eventuella skador till följd av detta.

Observera att vår utrustning inte har konstruerats för användning i kommersiellt eller industriellt syfte. Vår garanti förfaller om utrustningen används i kommersiellt, industriellt eller liknande syfte.

### 4. Teknisk information

AC-motor: ..... 220–240 V ~ 50 Hz  
 Effekt P: ..... 1500 W  
 Skyddsklass: ..... IPX0  
 Max. arbetsmaterialbredd: ..... 204 mm  
 Max. arbetsmaterialhöjd vid tjockleksöppning: ..... 120 mm  
 Rikthyvelbord: ..... 357 x 210 mm  
 Planhyvelbord: ..... 270 x 210 mm  
 Planhyvelmatningshastighet: ..... 6 m/min  
 Tomgångsvarvtal motor  $n_0$ : ..... 9000 v/min  
 Tomgångsvarvtal hyvelknivar: ..... 9000 v/min  
 Max. kapningsdjup vid rikthyvling: ..... 3 mm  
 Max. kapningsdjup vid planhyvling: ..... 2 mm  
 Max. vinkel för parallellanslag: ..... 45°  
 Spånutsugning ..... Ø 100 mm  
 Vikt: ..... Ca. 26,5 kg

#### Fara!

##### Ljud och vibrationer

Ljud- och vibrationsvärden uppmättes i enlighet med EN 61029.

$L_{pA}$  ljudtrycksnivå ..... 92,9 dB(A)  
 $K_{pA}$  osäkerhet ..... 3 dB(A)  
 $L_{WA}$  ljudeffektnivå ..... 105,9 dB(A)  
 $K_{WA}$  osäkerhet ..... 3 dB(A)

##### Använd hörselskydd.

Buller kan orsaka hörselskador.

##### Varning!

Det specificerade vibrationsvärdet fastställdes i enlighet med en standardiserad testmetod. Det kan ändras beroende på hur den elektriska utrustningen används och kan under exceptionella omständigheter överskrida det angivna värdet.

Det angivna vibrationsvärdet kan användas för att jämföra utrustningen med andra eldrivna verktyg.

Det angivna vibrationsvärdet kan användas för en första bedömning av en skadlig effekt.

### Håll bulleremission och vibrationer till ett minimum.

- Använd endast verktyg som fungerar felfritt.
- Utför regelbundet underhåll och rengöring.
- Anpassa ditt sätt att arbeta efter verktyget.
- Överbelasta inte verktyget.
- Skicka verktyget på service vid behov.
- Stäng av apparaten när den inte används.

### Var försiktig! Restrisker

Även om du använder detta elverktyg i enlighet med instruktionerna kan vissa restrisker inte uteslutas. Följande risker kan uppstå i samband med utrustningens konstruktion och layout:

1. Skador på lungorna om inget lämpligt andningsskydd används.
2. Hörselskador om inget lämpligt hörselskydd används.

## 5. Innan du börjar använda utrustningen

Innan du ansluter utrustningen till elnätet måste du se till att uppgifterna på typskylten är identiska med elnätets data.

- **Varning!** Dra ut kontakten innan du utför underhåll, rengöring och justeringar.
- Kontrollera regelbundet att kniven (21) och regeln (22) sitter fast ordentligt i knivblocket (23). (Fig. 16)
- Knivarna (21) får inte skjuta ut mer än maximalt 1,1 mm ur knivblocket (23).
- Ta aldrig av säkerhetskåporna på maskinen förutom vid service och reparation.
- Säkerhetskåporna måste alltid vara intakta. Varje gång du använder maskinen ska du först sätta på och säkra säkerhetskåporna på de avsedda ställena.
- Anslut en spånsugningsanordning till spånsugningen (5) om du använder maskinen i ett slutet område.
- Kontrollera att anti-rekyllorna (24) har perfekt funktion (fig. 17). Klorna måste lätt kunna röra sig så att de hänger fritt och pekar nedåt.
- Använd alltid skyddsglasögon.
- Skär aldrig fördjupningar, tappar eller former.
- Packa upp rikt- och planhyvelmaskinen och kontrollera den avseende eventuella transportskador.
- Maskinen måste placeras och riktas in på en plats där den kan stå säkert.

- Alla kåpor och säkerhetsanordningar måste vara korrekt monterade innan maskinen slås på.
- Hyvelkniven måste kunna röra sig fritt.
- Vid arbete på trä som redan har bearbetats ska du se upp med främmande föremål såsom spikar eller skruvar etc.
- Innan du trycker på strömbrytaren (1) ska du kontrollera att hyvelkniven är korrekt monterad och att maskinens rörliga delar rör sig lätt.
- Innan du ansluter utrustningen till elnätet måste du se till att uppgifterna på typskylten är identiska med elnätets data.
- Kontrollera visuellt att in-/utmatningsvalsarna (f) för planhyvling löper jämnt. (se fig. 8).

## 6. Montering

### 6.1 Gummifötter (figur 1-2)

Fixera de fyra gummifötterna (11) på undersidan av utrustningen med de medföljande insexskruvarna (37) och brickorna (36).

### 6.2 Hyvelknivskydd (figur 1-3)

- Placera hållaren (8) för hyvelknivskyddet på vänster sida av rikthyvelbordet (14).
- Fixera hyvelknivskyddet (12) med den medföljande brickan (41), låsvredet (31) och muttern (33).

### 6.3 Parallellanslag (figur 4/5)

- Placera hållaren (25) och täckplåten (40) på matningsbordet.
- Se till att hålen i hållaren och täckplåten överensstämmer med de gängade hålen i matningsbordet.
- Skruva fast hållaren och täckplåten på matningsbordet (13) med de medföljande insexskruvarna (42) och brickorna (13).

## 7. Användning

**Viktigt:** Rikt- och planhyvelmaskinen har konstruerats särskilt för hyvling av solitt trä. Höglegerade knivar (21) används för detta syfte. Vid planhyvling måste arbetsmaterialets yta vara plan. Om du vill arbeta med stora eller tunga arbetsmaterial måste maskinen sättas fast på stället (t.ex. genom att använda gängen i maskinens botten=.

- Strömbrytaren (1) sitter på maskinens vänstra sida. Tryck på den gröna knappen „I“ för att

slå på maskinen. Tryck på den röda knappen „O“ för att stänga av maskinen.

- Motorn i denna utrustning är skyddad mot överbelastning via en överbelastningsbrytare (35). Om märkströmmen överskrids stänger överbelastningsbrytaren av utrustningen. Efter en kort avsvlningspaus kan du slå på utrustningen igen genom att trycka på överbelastningsbrytaren.
- Vid arbete på långa arbetsmaterial, använd rullbord eller liknande stödanordning. Sådana tillvalsenheter finns i dina lokala DIY-butiker. De måste placeras på inoch utmatningssidan på maskinen. Höjden måste justeras så att arbetsmaterialiet är horisontellt när det matas in i och ut ur maskinen.

### 7.1 Rikthviling

**Varning!** Dra ut kontakten innan du utför underhåll, rengöring och justeringar.

#### 7.1.1 Justering (fig. 1/3/5)

- Vrid på justeringsvredet för skärdjup (11) för att ställa in höjden på matningsbordet (13). Det inställda skärdjupet kan avläsas på skalan (18).
- Lossa parallellanslaget (6) med klämspanen (7). Ställ in önskad vinkel. Den inställda vinkeln kan avläsas på skalan (38). Fixera parallellanslaget (6) med klämspanen (7) igen när inställningen är klar.

#### 7.1.2 Montering av spånutsugningen (figur 6-8/13)

- Sätt på handveven (4) på stolpen på rikthvelbordet (14). Vrid handveven (4) moturs för att flytta planhyvelbordet (20) till det lägsta läget.
- Placera spånutsugningen (5) på planhyvelbordet (20).
- Vrid handveven (4) medurs tills spånutsugningen (5) sitter säkert och fördjupningen (b) ligger på säkerhetsbrytaren (d).
- Sätt spånutsugningsadaptern  $\varnothing$  100 mm (27) på anslutningen för spånutsugningen (5).
- Anslut hyvelmaskinen till ett spånutsugningssystem (medföljer inte).

#### 7.1.3 Använda rikthveln (bild 9/10)

- Vid höga arbetsstycken ska kutteraxelskyddet (12) placeras bredvid arbetsstycket (jmf. bild 9).
- Öppna på spärrknoppen (32) och förskjut sedan kutteraxelskyddet (12) så långt fram som krävs av arbetsstyckets bredd. Dra åt spärrknoppen (32) igen.

- Vid platta arbetsstycken ska kutteraxelskyddet (12) placeras över arbetsstycket (jmf. bild 10).
- Ställ kutteraxelskyddet (12) helt mot parallellanslaget (6) och fixera bredden med spärrknoppen (32).
- Lossa på spärrknoppen (31) och lyft sedan kutteraxelskyddet (12) så pass mycket som krävs av arbetsstyckets höjd. Fixera höjden med spärrknoppen (31).
- Demontera veven (4) från balken vid utmatningsbordet (14) inför hviling.
- Anslut stickkontakten med nätkabeln.
- Tryck på den gröna knappen "I" för att starta hyveln.
- Lägg arbetsstycket som ska bearbetas på matningsbordet (13).
- För aldrig fram arbetsstycket direkt med handen över kutteraxeln.
- Använd om möjligt bifogade skjutverktyg (skjutplatta (2), påskjutare (3)).
- Tryck ner arbetsstycket framtill med skjutplattan (2). Använd den andra handen till att skjuta arbetsstycket mot utmatningsbordet (14) helst med en påskjutare (3).
- Varning! Vid arbetsstyckets ände ligger kutteraxeln fritt. Använd därför alltid påskjutaren (3) till frammatningen.
- Slå ifrån maskinen efter att du hyvlat färdigt. Tryck på den röda knappen "O". Dra ut nätkabeln till maskinen.
- Ställ tillbaka kutteraxelskyddet (12) i sitt understa läge och täck över hyvelstålen längs med hela längden.
- Se till att påskjutaren (3) alltid är tillgänglig i sin avsedda hållare. (se bild 11).

### 7.2 Planhviling

**Varning!** Dra ut kontakten innan du utför underhåll, rengöring och justeringar.

#### 7.2.1 Justering (fig. 14)

Sätt på handveven (4) på stolpen på rikthvelbordet (14) och vrid den för att justera planhyvelbordet (20) till önskad höjd. Den inställda vinkeln kan avläsas på skalan (29).

#### 7.2.2 Montering av spånutsugningen (figur 11-15)

- Lossa låsvredet (32) och dra hyvelknivskyddet (12) så långt som möjligt framåt.
- Placera spånutsugningen (5) på rikthvelbordet (14). Se till att anslagsstiften och fästskruven (34) är i de lämpliga hålen och griper in i innergångarna på rikthvelbordet (14) och att

fördjupningen (b) ligger på säkerhetsbrytaren (e).

- Vrid fästskruven (34) tills spånutsugningen (5) sitter fast ordentligt.
- Sätt spånutsugningsadaptorn  $\varnothing$  100 mm (27) på anslutningen för spånutsugningen (5).
- Anslut hyvelmaskinen till ett spånutsugningssystem (medföljer inte).

### 7.2.3 Planhyvlingsläge (fig. 11/14)

- Anslut nätkontakten till nätledningen. Tryck på knappen „I“ för att starta hyvelmaskinen.
- Lägg ett arbetsmaterial på planhyvelbordet (20). För arbetsmaterialet mot matningsbordet (13).
- Stäng av maskinen när du är klar med arbetet. Detta gör du genom att trycka på den röda knappen „0“. Koppla sedan bort maskinen från elnätet.
- Använd det utdragningsbara arbetsmaterialstödet (10) för långa arbetsmaterial.

### 7.3 Byte av knivar (figur 16)

- **Varning!** Dra alltid ut nätkontakten innan du byter knivar.
- Ställ in matningsbordet på maximalt hyvel djup. (se 7.1.1)
- Ta bort parallellanslaget på omvänt sätt som beskrivs under 6.3.
- Dra hyvelknivskyddet (12) så långt som möjligt framåt så att hela knivblocket (23) ligger fritt.
- Lossa klämskruvarna (c) genom att vrida dem medurs med den medföljande öppna nyckeln (17). Vrid knivblocket (23) så att regeln (22) kan dras ut med kniven (21).
- Rengör alla relevanta delar och knivspåren i knivblocket (23).
- Sätt tillbaka regeln (22) med den nya kniven (21) och rikta in den med sidan på knivblocket.
- Placera bladjusteringsblocket (15) på knivblocket enligt figur 18. Se till att kniven (21) vidrör båda sidorna av bladjusteringsblocket (15). Se till att kniven når samma arbetshöjd som rikthyvelbordet.
- Dra åt klämskruvarna (c) med den medföljande öppna nyckeln (17).
- För tillbaka hyvelknivskyddet (12) till originalläget så att kniven (21) täcks.

#### Varning!

Använd endast knivar som rekommenderas av tillverkaren för denna utrustning. Om du använder andra knivar föreligger risk för personskador

p.g.a. förlust av kontroll. Undvik att dra åt för mycket och risken för att gängan lossnar. Om regeln (22) eller skruvarna har utslitna gängor måste de bytas omedelbart.

## 8. Felsökning

### 1. Maskinen kan inte slås på:

- Ingen strömförsörjning. Kontrollera strömkåblan.
- Slitna kolborstar. Låt en elektriker byta kolborstarna.
- Säkerhetsbrytare (d/e) inte aktiverad.

### 2. Maskinen stängs av på tomgång:

- Strömavbrott (kontrollera säkringar). Låt en elektriker byta säkringen.

### 3. Maskinen stängs av vid hyvling:

- Slö kniv eller för hög matningshastighet. Byt kniven eller minska matningshastigheten.

### 4. Hastighetsförlust vid hyvling:

- För stort skärdjup. Minska skärdjupet.
- För hög matningshastighet. Minska matningshastigheten.
- Slö kniv. Byt kniven.

### 5. Dålig ytkvalitet på det hyvlade arbetsmaterialet:

- Slö kniv. Byt kniven.
- Ojämn matning. Mata arbetsmaterialet med konstant tryck och minskad matningshastighet.
- Spånutsugningssystem (medföljer inte) är inte anslutet. Anslut spånutsugningssystem.

### 6. Spånutkast för rikthyvling eller planhyvling är blockerat.

- Spånutsugningssystem (medföljer inte) är inte anslutet. Anslut spånutsugningssystem.
- För fuktigt trä.

### 7. Ojämn matningshastighet för planhyvling:

- Gummirem för lös. Kontrollera gummiremmen och byt den vid behov.
- Smutsigt planhyvelbord (20). Rengör planhyvelbordet (20) och behandla med ett smörjmedel vid behov.

## 9. Byta ut strömsladden

### Fara!

Om apparatens strömsladd är skadad måste den bytas ut av tillverkaren, kundtjänst eller liknande fackpersoner för att undvika fara.

## 10. Rengöring, underhåll och beställning av reservdelar

### Fara!

Dra ut kontakten innan du utför underhåll, rengöring och justeringar.

### 10.1 Rengöring

- Håll alla säkerhetsanordningar, ventiler och motorhöljet fritt från smuts och damm i största möjliga mån. Torka av apparaten med en ren trasa eller blås den med tryckluft vid lägsta inställning.
- Vi rekommenderar att du rengör apparaten omedelbart varje gång du har använt den.
- Rengör apparaten regelbundet med en fuktig trasa och lite mild såpa. Använd inga rengöringsmedel eller lösningsmedel eftersom de kan angripa apparatens plastdetaljer. Se till att inget vatten kan tränga in i utrustningen. Om vatten tränger in i ett elektriskt verktyg ökar det risken för elstöt.

### 10.2 Underhåll (figur 1/15)

**Viktigt:** Dra ut nätkontakten innan underhåll inleds.

#### 10.2.1 Maskin

Smörj regelbundet följande delar efter ca 10 driftstimmar:

- Lager för in-/utmatningsvalsarna (f) och anti-rekyklorna (24)
- Lager på remrullen och -skivan
- Skruvstift för att justera höjden på planhyvelbordet (20).

Använd endast torrsmörjmedel.

Matningsbordet (13), rikthyvelbordet (14), planhyvelbordet, in-/utmatningsvalsarna och anti-rekyklorna (24) måste alltid hållas fria från harts. Smutsiga in-/utmatningsvalsar eller anti-rekyklor (24) måste omedelbart rengöras.

För att undvika att motorn överhettas måste damm som samlas i ventilationsöppningarna avlägsnas vid regelbundna intervall.

Förbättra bordens glidförmåga genom att applicera smörjmedel vid regelbundna intervall.

### 10.2.2 Skärverktyg

Harts på kniven (21), regeln (22) och knivblocket (23) måste rengöras vid regelbundna intervall. Rengör dessa komponenter med lämpligt hartsrengöringsmedel.

### 10.3 Beställning av reservdelar:

Uppge följande information när du beställer reservdelar:

- Typ av utrustning
- Utrustningens artikelnummer
- Utrustningens ID-nummer
- Reservdelsnummer för önskad reservdel

För senaste information och priser, se [www.Einhell-Service.com](http://www.Einhell-Service.com)

## 11. Avfallshantering och återvinning

Utrustningen levereras i en förpackning som ska förhindra att den skadas under transport. Råmaterialen i denna förpackning kan återanvändas eller återvinnas. Utrustningen och dess tillbehör är tillverkade i olika material, som metall och plast. Kasta aldrig förbrukad utrustning i hushålls-soporna. Utrustningen ska lämnas in på lämplig miljöstation. Om du inte vet var du hittar en sådan, kontakta din kommun.

## 12. Förvaring

Förvara utrustningen och tillbehör utom räckhåll för barn, över fryspunkten i ett mörkt och torrt utrymme. Idealisk förvaringstemperatur ligger mellan 5 °C och 30 °C. Förvara apparaten i originalförpackningen.

### Avfallshantering



Elverktyg, laddningsbara batterier, tillbehör och förpackningar ska sorteras för miljövänlig återvinning. Släng inte elverktyg och batterier/uppladdningsbara batterier i hushållsavfallet!

#### Endast för EU-länder:

Enligt direktiv 2012/19/EU om avfall från elektrisk och elektronisk utrustning och dess införlivande i nationell lagstiftning måste elverktyg som inte längre är användbara och, enligt direktivet 2006/66/EG, defekta eller urladdade batterier samlas in separat och kasseras på ett miljöriktigt sätt. Om den kasseras på fel sätt kan avfall från elektrisk och elektronisk utrustning ha skadliga effekter på miljön och människors hälsa, på grund av potentiell förekomst av farliga ämnen.

Kopiering eller någon typ av mångfaldigande av dokumentation som medföljer, i sin helhet eller delvis, är endast tillåtet efter skriftligt godkännande från Einhell Germany AG.

Rätten till tekniska ändringar förbehålles.

- Produkten uppfyller kraven i EN 61000-3-11 och lyder under särskilda anslutningsvillkor. Det innebär att användning av produkten på fritt valbara anslutningspunkter inte är tillåten.
- Vid ogynnsamma förhållanden i strömförsörjningen kan produkten orsaka tillfälliga spänningsvariationer.
- Produkten är uteslutande avsedd för användning på anslutningspunkter som
  - a) inte överskrider en maximalt tillåten nätimpedans eller
  - b) har en kontinuerlig maximalt tillåten strömbelastningsförmåga på minst 100 A per fas i nätet.
- Du måste som användare säkerställa, i samråd med ditt energiförsörjningsföretag, att anslutningspunkten där du vill använda produkten uppfyller ett av de två kraven, a) eller b), som anges ovan.



## Serviceinformation

I alla länder som nämns i garantibeviset har vi kompetenta servicepartners. Adresserna till dessa partners finns i garantibeviset. Våra partners står gärna till tjänst för alla slags servicearbeten såsom reparation och tillhandahållande av reservdelar, slitagedelar och förbrukningsmaterial.

Kom ihåg att följande delar i denna produkt är utsatta för ett bruksmässigt och naturligt slitage samt att följande delar krävs som förbrukningsmaterial.

Kategori	Exempel
Slitagedelar*	Kilrem / drivrullar
Förbrukningsmaterial/förbrukningsdelar*	Hyvelknivar
Delar som saknas	

\* ingår inte tvunget i leveransomfattningen!

Vid brister eller störningar kan du anmäla detta på webbplatsen [www.Einhell-Service.com](http://www.Einhell-Service.com). Ge en detaljerad beskrivning av felet som har uppstått och besvara alltid följande frågor:

- Fungerade produkten först eller var den defekt från början?
- Märkte du av någonting innan produkten slutade att fungera (symptomer före defekt)?
- Enligt din åsikt, vilken funktion är felaktig i produkten (huvudsymptom)?  
Beskriv den felaktiga funktionen.

## Garantibevis

Bästa kund,

Våra produkter genomgår en sträng kvalitetskontroll. Om denna produkt mot förmodan inte fungerar på rätt sätt, beklagar vi detta och ber dig att kontakta vår serviceavdelning under adressen som anges på garantikortet. Vi står även gärna till tjänst på telefon under servicenumret som anges nedan. Följande punkter gäller för att du ska kunna göra anspråk på garantin:

1. Dessa garantivillkor vänder sig enbart till konsumenter, dvs. naturliga personer som inte har för avsikt att använda denna produkt i kommersiellt syfte eller inom egen verksamhet. Dessa garantivillkor reglerar ytterligare garantitjänster som nedanstående tillverkare erbjuder köpare av nya produkter. Dessa tjänster är en komplettering till den lagstadgade garantin. Garantianspråk som regleras enligt lag påverkas inte av denna garanti. Våra garantitjänster är gratis för dig.
2. Garantitjänsterna omfattar endast sådana brister på produkten, köpt i Europeiska unionen, och som bevisligen kan härledas till material- eller tillverkningsfel. Produkten som du har av Europeiska Unionens köpt ska vara ny och härstamma från nedanstående tillverkare. Vi avgör om sådana brister i produkten ska åtgärdas eller om produkten ska bytas ut. Tänk på att våra produkter endast får användas till ändamålsenligt syfte och inte har konstruerats för kommersiell, hantverksmässig eller yrkesmässig användning. Ett garantiavtal sluts därför ej om produkten inom garantitiden har använts inom yrkesmässiga, hantverksmässiga eller industriella verksamheter eller har utsatts för liknande påkänning. Vid artiklar av märket "Professional" gäller inte uteslutandet för kommersiell, hantverksmässig eller yrkesmässig användning.
3. Garantin omfattar inte:
  - Skador på produkten som kan härledas till att monteringsanvisningen missaktats eller på grund av felaktig installation, åsidosatt bruksanvisning (t.ex. anslutning till felaktig nätspänning eller strömtyp), åsidosatta underhålls- och säkerhetsbestämmelser, påverkan på produkten från onormala miljövillkor eller av bristfällig skötsel eller underhåll.
  - Skador på produkten som kan härledas till missbruk eller ej ändamålsenlig användning (t.ex. överbelastning av produkten eller användning av ej godkända insatsverktyg eller tillbehör), främmande partiklar som har trängt in i produkten (t.ex. sand, sten eller damm), transportskador, yttre våld eller yttre påverkan (t.ex. skador efter att produkten fallit ned).
  - Skador på produkten eller delar av produkten som kan härledas till bruksmässigt, normalt eller för övrigt naturligt slitage. Exempelvis är batterier och batteripaket utsatta för naturligt slitage och är i sin konstruktion dimensionerade för ett begränsat antal cykler. Slitaget påverkas negativt främst av avkrävda laster eller laddningshastigheter, men även av exponering mot värme, kyla, vibration och slag.
4. Garantitiden uppgår till 2 år och gäller från datumet när produkten köptes. Medan garantitiden fortfarande gäller ska anspråk på garanti ställas inom två veckor efter att defekten fastställdes. Det är inte möjligt att ställa anspråk på garanti efter att garantitiden har löpt ut. Garantitiden förlängs inte när produkten repareras eller byts ut, dessutom medför sådana arbeten inte att en ny garantitid börjar gälla för produkten eller för ev. reservdelar som har monterats in. Detta gäller även vid service på plats.
5. Anmäl den defekta produkten på följande webbplats för att göra anspråk på garantin: [www.Einhell-Service.com](http://www.Einhell-Service.com). Se till att du har sparat på kvittot eller ett annat köpebevis som påvisar att du har köpt denna produkt i nytt skick. Produkter som sänds in utan köpebevis eller utan märkskylt täcks inte av våra garantitjänster eftersom de inte kan identifieras. Om defekten i produkten täcks av våra garantitjänster, får du genast en reparerad eller ny produkt av oss.
6. Om du har flyttat produkten till ett annat land i Europeiska unionen än det land där produkten köptes, tillhandahålls våra garantitjänster av en lokal servicepartner. Om produkten har flyttats till ett land utanför Europeiska unionen täcks den inte längre av garantin.

Givetvis kan vi även, mot debitering, åtgärda skador som antingen inte täcks av garantin eller som har uppstått efter garantitidens slut. Skicka in produkten till nedanstående serviceadress. För slitage- och förbrukningsdelar samt för delar som saknas hänvisar vi till begränsningarna i garantin enligt serviceinformationen som anges i denna bruksanvisning.

Garant/ Service: Einhell Nordic A/S, Rokhøj 26, 8520 Lystrup, Denmark

**Nebezpečí!**

Při používání přístrojů musí být dodržována určitá bezpečnostní opatření, aby se zabránilo zraněním a škodám. Přečtěte si proto pečlivě tento návod k obsluze / bezpečnostní pokyny. Dobře si ho/ je uložte, abyste měli tyto informace kdykoliv po ruce. Pokud předáte přístroj jiným osobám, předejte s ním prosím i tento návod k obsluze/ bezpečnostní pokyny. Nepřebíráme žádné ručení za škody a úrazy vzniklé v důsledku nedodržování tohoto návodu k obsluze a bezpečnostních pokynů.

**Vysvětlení použitých symbolů (viz obr. 19)**

- 1. Nebezpečí!** - Ke snížení rizika zranění si přečíst návod k obsluze.
- 2. Varování! Noste ochranu sluchu.** Působení hluku může způsobit ztrátu sluchu.
- 3. Varování! Noste ochrannou masku proti prachu.** Při zpracování dřeva a jiných materiálů může vznikat zdraví škodlivý prach. Materiál obsahující azbest nesmí být opracováván!
- 4. Varování! Noste ochranné brýle.** Jiskry vznikající při práci nebo odštěpky dřeva, třísky a prachy vystupující z přístroje mohou způsobit ztrátu viditelnosti.
- 5. Vypínač na přetížení.**
- 6. Pozor! Nebezpečí zranění!** Nesahat na běžící hoblovací nůž.

**1. Bezpečnostní pokyny**

Příslušné bezpečnostní pokyny naleznete v příložené brožurce.

**Nebezpečí!**

**Přečtěte si všechny bezpečnostní pokyny a instrukce.** Zanedbání při dodržování bezpečnostních pokynů a instrukcí mohou mít za následek úder elektrickým proudem, požár a/nebo těžká zranění. **Všechny bezpečnostní pokyny a instrukce si uložte pro budoucí použití.**

Tento přístroj není určen k tomu, aby ho obsluhovaly osoby (včetně dětí) s omezenými fyzickými, senzorickými nebo duševními schopnostmi nebo s nedostatkem zkušeností a/nebo s nedostatkem znalostí, leda že by byly pod dohledem osoby odpovědné za jejich bezpečnost nebo od ní obdržely pokyny, jak přístroj používat. Děti by měly být pod dohledem, aby bylo zaručeno, že si nebudou s přístrojem hrát.

**2. Popis přístroje a rozsah dodávky****2.1 Popis přístroje (obr. 1-18)**

1. Za-/vypínač
2. Posuvný blok
3. Posuvná tyč
4. Ruční klika
5. Odsávání pilin
6. Paralelní doraz
7. Svěrací páka
8. Držák krytu hoblovacích nožů
9. Nastavovací knoflík tloušťky třísky
10. Opěrná plocha pro obrobky
11. Gumová botka
12. Kryt hoblovacích nožů
13. Podávací stůl
14. Odebírací stůl
15. Zařízení na seřizování nožů
16. Klíč s vnitřním šestihranem - malý
17. Rozvidlený klíč
18. Stupnice
19. Ukazatel
20. Tloušťkovací stůl
21. Nůž
22. Západka
23. Hoblovací válec
24. Čelisti zabraňující zpětnému vrhu
25. Držák
26. Klíč s vnitřním šestihranem - střední
27. Adaptér odsávání prachu Ø 100 mm
28. Klíč s vnitřním šestihranem - velký
29. Stupnice
30. Ukazatel
31. Zajišťovací knoflík
32. Zajišťovací knoflík
33. Matice, samosvorná
34. Fixační šroub pro odsávání prachu
35. Vypínač na přetížení
36. Podložka
37. Šroub s vnitřním šestihranem, krátký
38. Stupnice
39. Ukazatel
40. Zakrývací plech nože
41. Podložka
42. Šroub s vnitřním šestihranem, dlouhý
43. Podložka

**2.2 Rozsah dodávky**

popsaného rozsahu dodávky. V případě chybějících dílů se prosím obraťte nejpozději během 5 pracovních dnů po zakoupení výrobku za předložení platného dokladu o koupi na naše servisní středisko nebo prodejnu, kde jste přístroj zakoupili. Dbejte prosím na tabulku o záruce v

servisních informací na konci návodu.

- Otevřete balení a přístroj opatrně vyjměte z balení.
- Odstraňte obalový materiál a ochrany balení / dopravní pojistky (jsou-li k dispozici).
- Překontrolujte, zda je rozsah dodávky úplný.
- Zkontrolujte přístroj a příslušenství, zda nebyly při přepravě poškozeny.
- Balení si pokud možno uložte až do uplynutí záruční doby.

#### **Nebezpečí!**

**Přístroj a obalový materiál nejsou dětská hračka! Děti si nesmějí hrát s plastovými sáčky, fóliemi a malými díly! Hrozí nebezpečí spolknutí a udušení!**

- Hoblovka
- Posuvná tyč
- Posuvný blok (2x)
- Rozvidlený klíč
- Klíč s vnitřním šestihranem, malý
- Klíč s vnitřním šestihranem, střední
- Klíč s vnitřním šestihranem, velký
- Gumová botka (4x)
- Montážní materiál
- Originální návod k obsluze
- Bezpečnostní pokyny

### **3. Použití podle účelu určení**

Tloušťkovací a srovnávací frézka slouží k tloušťkování a srovnávání omítnutého řeziva všeho druhu, čtvercového, obdélníkového nebo zkoseného tvaru.

**Stroj smí být používán pouze podle svého účelu určení.**

I přes použití podle účelu určení nelze zcela vyloučit určité rizikové faktory. Podmíněno pracovním postupem se mohou vyskytnout následující rizika:

- Dotyk hoblovacího válce prsty nebo rukama v místě, které nelze zabezpečit.
- Při neodborném zacházení zpětný vrh obrobků.
- Poškození sluchu a zranění očí, jakož také prstů a rukou při nepoužívání potřebného ochranného vybavení.
- Zdraví škodlivé emise při používání v uzavřených prostorách bez vhodného odsávacího zařízení.

Přístroj smí být používán pouze podle svého účelu určení. Každé další, toto překračující použití, neodpovídá použití podle účelu určení. Za z toho vyplývající škody nebo zranění všeho druhu ručí uživatel/obsluhující osoba a ne výrobce.

Dbejte prosím na to, že naše přístroje nebyly podle svého účelu určení konstruovány pro živnostenské, řemeslnické nebo průmyslové použití. Nepřebíráme proto žádné ručení, pokud je přístroj používán v živnostenských, řemeslných nebo průmyslových podnicích a při srovnatelných činnostech.

### **4. Technická data**

Motor na střídavý proud: .....220-240 V~ 50 Hz  
 Výkon P: ..... 1500 W  
 Druh krytí: ..... IPX0  
 Max. šířka obrobku: ..... 204 mm  
 Max. výška obrobku průchod tloušťky: ... 120 mm  
 Srovnávací stůl: ..... 357 x 210 mm  
 Tloušťkovací stůl: ..... 270 x 210 mm  
 Rychlost posuvu tloušťkovačky: ..... 6 m/min  
 Otáčky naprázdno motor n0: ..... 9000 min<sup>-1</sup>  
 Otáčky naprázdno hoblovací nůž: ..... 9000 min<sup>-1</sup>  
 Max. hloubka zářezu hoblování: ..... 3 mm  
 Max. hloubka zářezu tloušťkování: ..... 2 mm  
 Max. sklon paralelního dorazu: ..... 45°  
 Odsávání třísek: ..... Ø 100 mm  
 Hmotnost: ..... cca 26,5 kg

#### **Nebezpečí!**

##### **Hluk a vibrace**

Hluk a vibrace změřeny podle normy EN 61029.

Hladina akustického tlaku  $L_{pA}$  ..... 92,9 dB(A)  
 Nejistota  $K_{pA}$  ..... 3 dB(A)  
 Hladina akustického výkonu  $L_{WA}$  ..... 105,9 dB(A)  
 Nejistota  $K_{WA}$  ..... 3 dB(A)

##### **Noste ochranu sluchu.**

Působení hluku může způsobit ztrátu sluchu.

##### **Varování!**

Uvedená emisní hodnota vibrací byla změřena podle normované zkušební metody a může se měnit v závislosti na druhu a způsobu použití elektrického přístroje, a ve výjimečných případech se může nacházet nad uvedenou hodnotou.

Uvedená emisní hodnota vibrací může být použita ke srovnání jednoho elektrického přístroje s jinými přístroji.

Uvedená emisní hodnota vibrací může být také použita k úvodnímu posouzení negativních vlivů.

#### Omezte tvorbu hluku a vibrace na minimum!

- Používejte pouze přístroje v bezvadném stavu.
- Pravidelně provádějte údržbu a čištění přístroje.
- Přizpůsobte Váš způsob práce přístroji.
- Nepřetěžujte přístroj.
- V případě potřeby nechte přístroj zkontrolovat.
- Přístroj vypněte, pokud ho nepoužíváte.

#### Pozor!

##### Zbývající rizika

**I přesto, že obsluhujete elektrický přístroj podle předpisů, existují vždy zbývající rizika. V souvislosti s konstrukcí a provedením elektrického přístroje se mohou vyskytnout následující nebezpečí:**

1. Poškození plic, pokud se nenosí žádná vhodná ochranná maska proti prachu.
2. Poškození sluchu, pokud se nenosí žádná vhodná ochrana sluchu.

## 5. Před uvedením do provozu

Před zapnutím se přesvědčte, zda údaje na typovém štítku souhlasí s údaji sítě.

- Varování! Před všemi údržbářskými, čistícími a seřizovacími pracemi vytáhněte síťovou zástrčku.
- Pravidelně kontrolujte, zda jsou nože (21) a pojistné západky (22) v hoblovacím válci (23) řádně upevněny (Obrázek 16).
- Nože (21) smějí z hoblovacího válce (23) přechýlávat maximálně 1,1 mm.
- Nikdy neodstraňujte ochranné kryty stroje; pouze za účelem servisu a oprav.
- Ochranné kryty musí být vždy v pořádku. Před každým použitím stroje upevněte a zabezpečte ochranné kryty na správném místě.
- Pokud stroj používáte v uzavřených prostorech, připojte na odsávání třísek odsávání prachu (5).

- Zkontrolujte bezvadnou funkčnost čelistí zabraňujících zpětnému vrhu (24) (obr. 17). Čelisti se musejí lehce pohybovat tak, aby ve volně visícím stavu ukazovaly dolů.
- Vždy noste ochranu zraku.
- Nikdy neprovádějte konkávní průhyby, čepy nebo tvary.
- Tloušťkovací a srovnávací frézkou vybalit a zkontrolovat eventuální poškození při dopravě.
- Stroj musí být stabilně postaven a vyrovnán.
- Před uvedením do provozu musí být všechny kryty a bezpečnostní zařízení správně namontovány.
- Hoblovací nůž musí mít možnost volného chodu.
- U již opracovaného dřeva dbát na cizí tělesa jako např. hřebíky nebo šrouby atd.
- Před zapnutím za-/vypínače (1) se ujistěte, zda je hoblovací nůž správně namontován a zkontrolujte volný chod pohyblivých částí.
- Před připojením stroje se ujistěte, zda údaje na typovém štítku souhlasí s údaji sítě.
- Vizuelně zkontrolujte, jestli podávací a výstupní válečky (f) na tloušťkování běží rovnoměrně. (viz obr. 8)

## 6. Montáž

### 6.1 Gumové botky (obr. 1-2)

Připevněte čtyři gumové botky (11) pomocí dodaných šroubů s vnitřním šestihranem (37) a podložek (36) na spodní straně přístroje.

### 6.2 Kryt hoblovacích nožů (obr. 1-3)

- Na levou stranu odebíracího stolu (14) nasadte držák (8) krytu hoblovacích nožů.
- Kryt hoblovacích nožů (12) zafixujte pomocí dodaných podložek (41), zajišťovacího knoflíku (31) a matice (33).

### 6.3 Paralelní doraz (obr. 4/5)

- Držák (25) a zakrývací plech (40) nasadte na podávací stůl.
- Dbejte na to, aby otvory držáku a zakrývacího plechu lícovaly s vnitřními závitmi podávacího stolu.
- Přišroubujte držák a zakrývací plech pomocí dodaných šroubů s vnitřním šestihranem (42) a podložek (43) na podávací stůl (13).

## 7. Provoz

**Pozor:** Tloušťkovací a srovnávací frézka byla koncipována speciálně na hoblování tvrdého dřeva. K tomu jsou použity vysokolegované nože (21). Při tloušťkování musí být dotyková plocha obrobku plochá. Pokud jsou obráběny větší nebo těžší obrobky, je nutné přístroj upevnit na místě stání (např. pomocí závitů na spodní straně přístroje).

- Za/vypínač (1) se nalézá na levé straně stroje. Na zapnutí stroje stiskněte zelené tlačítko „I“. Na vypnutí stroje stiskněte červené tlačítko „O“.
- Motor tohoto přístroje je chráněn proti přetížení pomocí vypínače na přetížení (35). Při překročení jmenovitého proudu vypínač na přetížení přístroj vypne. Po krátké přestávce na ochlazení může být přístroj opět zapnut stisknutím vypínače na přetížení.
- Při opracovávání dlouhých obrobků používejte posuvný stůl nebo podobné podpěrné zařízení. Tato dodatečná vybavení jsou k dostání v odborných prodejnách. Musí být umístěna na příváděcí a výstupní straně hoblovky. Nastavení výšky musí být provedeno tak, aby mohl být obrobek do přístroje přiváděn a zároveň odebrán ve vodorovné poloze.

### 7.1 Srovnávání

**Varování!** Před všemi údržbářskými, čistícími a seřizovacími pracemi vytáhněte síťovou zástrčku.

#### 7.1.1 Nastavení (obr. 1/3/5)

- Na nastavení výšky podávacího stolu (13) otáčejte nastavovacím knoflíkem tloušťky třísky (11). Nastavená hloubka řezu může být odečtena na stupnici (18).
- Pomocí svěrací páky (7) povolte paralelní doraz (6). Nastavte požadovaný úhel. Nastavený úhel může být odečten na stupnici (38). Po provedeném nastavení paralelní doraz (6) opět fixujte pomocí svěrací páky (7).

#### 7.1.2 Montáž odsávání pilin (obr. 6-8/13)

- Nasad'te ruční kliku (4) na vzpěru na odebíracím stole (14). Na nastavení tloušťkovacího stolu (20) do nejnižší polohy otáčejte ruční klikou (4) proti směru hodinových ručiček.
- Nasad'te odsávání pilin (5) na tloušťkovací stůl (20).

- Otáčejte ruční klikou (4) ve směru hodinových ručiček tak dlouho, až je odsávání pilin (5) pevně upnuto a výstupek (b) doléhá na bezpečnostní spínač (d).
- Namontujte adaptér odsávání prachu Ø 100 mm (27) na odsávání pilin (5).
- Připojte hoblovku na zařízení na odsávání prachu (není v rozsahu dodávky).

#### 7.1.3 Provoz srovnávacího hoblíku (obr. 9/10)

- U vysokých obrobků umístěte kryt hoblovacích nožů (12) vedle obrobku (viz obr. 9).
- Povolte zajišťovací knoflík (32) a posuňte kryt hoblovacích nožů (12) tak dalece, jak to vyžaduje šířka obrobku. Poté opět zajišťovací knoflík (32) utáhněte.
- U plochých obrobků nasad'te kryt hoblovacích nožů (12) nad obrobek (viz obr. 10).
- Umístěte kryt hoblovacích nožů (12) až k paralelnímu dorazu (6) a zafixujte šířku pomocí zajišťovacího knoflíku (32).
- Povolte zajišťovací knoflík (31) a nadzvedněte kryt hoblovacích nožů (12) natolik, jak to vyžaduje výška obrobku. Výšku zafixujte pomocí zajišťovacího knoflíku (31).
- Při provozu srovnávacího hoblíku demontujte ruční kliku (4) ze vzpěry na odebíracím stole (14).
- Zapojte síťovou zástrčku do rozvodné sítě.
- Pro zapnutí hoblovky stiskněte zelené tlačítko „I“.
- Obrobek určený k opracování položte na podávací stůl (13).
- Nikdy neved'te obrobek rukou přímo přes hoblovací válec.
- Pokud je to možné, použijte přiložené posuvné pomůcky (posuvné dřevo (2), posuvné dřevo (3)).
- Pomocí posuvného dřeva (2) přitlačte obrobek na předním konci dolů. Druhou rukou tlačte obrobek směrem k odebíracímu stolu (14), pokud je to možné, pomocí posuvného dřeva (3).
- **Varování!** Hoblovací válec je na konci obrobku odkrytý, proto k podávání vždy používejte posuvné dřevo (3).
- Po ukončení práce stroj vypněte. Stiskněte červené tlačítko „O“. Poté stroj odpojte od sítě.
- Vraťte kryt hoblovacích nožů (12) do nejnižší polohy a hoblovací nože po celé délce zakryjte.
- Posuvnou tyč (3) mějte vždy po ruce uloženou v příslušném držáku. (viz obr. 11).

## 7.2 Tloušťkování

**Varování!** Před všemi údržbářskými, čistícími a seřizovacími pracemi vytáhněte síťovou zástrčku.

### 7.2.1 Nastavení (obr. 13)

Ruční kliku (4) nasad'te na vzpěru na odebíracím stole (14) a nastavte tloušťkovací stůl (20) na požadovanou výšku. Nastavený úhel může být odečten na stupnici (29).

### 7.2.2 Montáž odsávání třísek (obr. 11-15)

- Povolte zajišťovací knoflík (32) a vytáhněte kryt hoblovacích nožů (12) tak dalece dopředu, jak je to možné.
- Nasad'te odsávání třísek (5) na odebírací stůl (14). Dbejte na to, aby dorazové kolíky a fixační šroub (34) zapadaly vždy do příslušných otvorů a vnitřního závitů na odebíracím stole (14) a výstupek (b) doléhal na bezpečnostní spínač (e).
- Otáčejte fixačním šroubem (34) tak dlouho, až je odsávání třísek (5) pevně fixováno.
- Namontujte adaptér odsávání prachu Ø 100 mm (27) na odsávání pilin (5).
- Připojte hoblovací frézku na zařízení na odsávání prachu (není v rozsahu dodávky).

### 7.2.3 Režim tloušťkování (obr. 11/14)

- Na spuštění hoblovací frézky spojte síťovou zástrčku se síťovým vedením. Pro zapnutí hoblovky stiskněte zelené tlačítko „I“.
- Obrobek položte na tloušťkovací stůl (20). Ved'te obrobek směrem k podávacímu stolu (13).
- Po ukončení práce stroj vypněte. Stiskněte červené tlačítko „0“. Poté stroj odpojte od sítě.
- U delších obrobků použijte vytahovací opěrnou plochu pro obrobky (10).

## 7.3 Výměna nožů (obr. 16)

- **Varování!** Před výměnou nožů zásadně vytáhněte síťovou zástrčku.
- Nastavte podávací stůl na maximální hloubku hoblování. (viz 7.1.1)
- Odstraňte paralelní doraz v opačném pořadí, než jak je popsáno v bodě 6.3.
- Vytáhněte kryt hoblovacích nožů (12) tak dalece dopředu, aby byl pokud možno celý hoblovací válec (23) volně přístupný.
- Upínací šrouby (c) povolte otáčením dodaným rozvidleným klíčem (17) ve směru hodinových ručiček. Hoblovací válec (23) natočte tak, aby mohla být pojistná západka (22) s nožem (21) vytažena.

- Vycištěte všechny relevantní díly a drážky nožů v hoblovacím válci (23).
- Opět vsad'te pojistnou západku (22) s novým nožem (21) a vyrovnejte je bočně podle hoblovacího válce.
- Zařízení na seřizování nožů (15) nasad'te na hoblovací válec tak, jak je znázorněno na obr. 18. Dbejte na to, aby se nůž (21) na obou stranách dotýkal zařízení na seřizování nožů (15). Dbejte na to, aby nůž dosáhl stejné pracovní výšky jako odebírací stůl.
- Utáhněte upínací šrouby (c) pomocí dodaného rozvidleného klíče (17).
- Kryt hoblovacích nožů (12) opět dejte do správné polohy tak, aby byl nůž (21) zakrytý.

### Varování!

Používejte výhradně nože doporučené výrobcem pro tento přístroj. Při použití jiných nožů existuje nebezpečí zranění z důvodů ztráty kontroly. Vyhýbejte se překroucení a možného utržení závitů. Pojistné západky (22) nebo šrouby s opotřebovaným závitem musí být okamžitě nahrazeny.

## 8. Vyhledávání a odstranění poruch

### 1. Stroj se nenechá zapnout:

- Žádný proud. Zkontrolujte zásobování proudem.
- Opotřebované uhlíkové kartáčky. Opotřebované uhlíkové kartáčky nechte vyměnit odborným elektrikářem.
- Bezpečnostní spínač (d/e) není aktivován.

### 2. Stroj se při chodu naprázdno vypne:

- Výpadek proudu (zkontrolovat pojistky). Pojistku nechat vyměnit odborným elektrikářem.

### 3. Stroj se při hoblování zastaví:

- Tupé nože nebo moc rychlé podávání. Vyměnit nože, resp. snížit rychlost podávání.

### 4. Ztráta rychlosti při hoblování:

- Moc velká hloubka řezu. Hloubku řezu snížit.
- Moc vysoká podávací rychlost. Podávací rychlost snížit.
- Tupé nože. Nože vyměnit.

### 5. Špatný stav povrchu ohoblovaného obrobku:

- Tupé nože. Nože vyměnit.

- Nerovnoměrné podávání. Obrobek posouvat s konstantním tlakem a sníženou rychlostí podávání.
- Zařízení na odsávání prachu (není v rozsahu dodávky) není připojeno. Zařízení na odsávání prachu připojit.

#### 6. Vyhazování třísek při srovnávání nebo tloušťkování blokováno:

- Zařízení na odsávání prachu (není v rozsahu dodávky) není připojeno. Zařízení na odsávání prachu připojit.
- Dřevo je moc vlhké.

#### 7. Nerovnoměrná rychlost podávání při tloušťkování:

- Pryžový řemen moc volný. Pryžový řemen zkontrolovat a popřípadě vyměnit.
- Tloušťkovací stůl (20) znečištěn. Tloušťkovací stůl (20) vyčistit a popřípadě namazat mazi- vem.

### 9. Výměna síťového napájecího vedení

#### Nebezpečí!

Pokud je síťové napájecí vedení poškozeno, musí být nahrazeno výrobcem nebo jeho zákaznickým servisem nebo kvalifikovanou osobou, aby se zabránilo nebezpečím.

### 10. Čištění, údržba a objednání náhradních dílů

#### Nebezpečí!

Před všemi údržbářskými, čistícími a seřizovacími pracemi vytáhněte síťovou zástrčku.

#### 10.1 Čištění

- Udržujte bezpečnostní zařízení, větrací otvory a kryt motoru tak prosté prachu a nečistot, jak jen to je možné. Otřete přístroj čistým hadrem nebo ho profoukněte stlačeným vzduchem při nízkém tlaku.
- Doporučujeme přímo po každém použití přístroj vyčistit.

- Pravidelně přístroj čistěte vlhkým hadrem a trochou mazlavého mýdla. Nepoužívejte čistící prostředky nebo rozpouštědla; tyto by mohly narušit plastové díly přístroje. Dbejte na to, aby se do přístroje nedostala voda. Vniknutí vody do elektrického přístroje zvyšuje riziko úderu elektrickým proudem.

#### 10.2 Údržba (obr. 1/15)

**Varování!** Před veškerými údržbovými pracemi vytáhněte síťovou zástrčku!

##### 10.2.1 Stroj

Periodicky zhruba každých 10 provozních hodin namažte následující díly:

- ložiska podávacích/výstupních válečků (f), čelisti zabraňujících zpětnému rázu (24).
- ložiska řemenice
- závitové tyče na nastavení výšky tloušťkovacího stolu (20)

Používejte výhradně tuhá maziva.

Podávací stůl (13), odebírací stůl (14), tloušťkovací stůl, podávací/výstupní válečky a čelisti zabraňující zpětnému vrhu (24) musí být zásadně udržovány prosté pryskyřice. Znečištěné podávací/výstupní válečky nebo čelisti zabraňující zpětnému vrhu (24) musí být vyčištěny. Aby se zabránilo přehřátí motoru, je třeba pravidelně odstraňovat prach, který se usadil ve větracích otvorech.

Zlepšete klouzavost stolů tím, že je periodicky ošetříte mazivem.

##### 10.2.2 Řezné nástroje

Z nožů (21), pojistných západek (22) a hoblovacího válce (23) musí být pravidelně odstraňována pryskyřice. Čistěte je příslušnými prostředky na odstraňování pryskyřice.

#### 10.3 Objednání náhradních dílů:

Při objednávce náhradních dílů je třeba uvést následující údaje:

- Typ přístroje
- Číslo artiklu přístroje
- Identifikační číslo přístroje
- Číslo požadovaného náhradního dílu

Aktuální ceny a informace naleznete na [www.Einhell-Service.com](http://www.Einhell-Service.com)



## 11. Likvidace a recyklace

Přístroj je uložen v balení, aby bylo zabráněno poškození při přepravě. Toto balení je surovina a tím znovu použitelné nebo může být dáno zpět do cirkulace surovin. Přístroj a jeho příslušenství jsou vyrobeny z rozdílných materiálů, jako např. kov a plasty. Defektní přístroje nepatří do domovního odpadu. K odborné likvidaci by měl být přístroj odevzdán na příslušném sběrném místě. Pokud žádné takové sběrné místo neznáte, měli byste se informovat na místním zastupitelství.

## 12. Skladování

Skladujte přístroj a jeho příslušenství na tmavém, suchém a nezamrzajícím místě a mimo dosah dětí. Optimální teplota skladování leží mezi 5 a 30 °C. Uložte elektrický přístroj v originálním balení.

**Likvidace**

Elektronářadí, akumulátory, příslušenství a obaly se musí odevzdat k ekologické recyklaci.

Elektronářadí a akumulátory/baterie nevyhazujte do domovního odpadu!

**Pouze pro země EU:**

Podle evropské směrnice 2012/19/EU o odpadních elektrických a elektronických zařízeních a jejího provedení ve vnitrostátním právu se musí již nepoužitelné elektrické nářadí a podle evropské směrnice 2006/66/ES vadné nebo opotřebované akumulátory/baterie shromažďovat odděleně a odevzdat k ekologické recyklaci.

Při nesprávné likvidaci mohou odpadní elektrická a elektronická zařízení kvůli svému potenciálně nebezpečnému obsahu poškodit životní prostředí a lidské zdraví.

Patisk nebo jiné rozmnožování dokumentace a průvodních listin, také ve výtažcích, je přípustný pouze s výslovným souhlasem firmy Einhell Germany AG.

Technické změny vyhrazeny

- Příklad splňuje požadavky normy EN 61000-3-11 a podléhá speciálním podmínkám připojení. To znamená, že není přípustné používání na libovolných přípojních bodech.
- Příklad může při nepříznivých síťových poměrech vést k dočasným kolísáním napětí.
- Příklad je určen výhradně pro použití na přípojních bodech, které
  - a) nepřekračují maximální přípustnou impedanci sítě Z sys, nebo
  - b) mají dlouhodobé proudové zatížení sítě minimálně 100 A na fázi.
- Coby uživatel musíte zabezpečit, pokud nutno za konzultace se svým energetickým podnikem, aby Váš přípojný bod, na kterém chcete přístroj provozovat, splňoval jeden z obou jmenovaných požadavků a) nebo b).

## Servisní informace

Ve všech zemích uvedených v záručním listu máme kompetentní servisní partnery, jejichž kontaktní údaje naleznete v záručním listu. Jsou Vám k dispozici pro všechny servisní požadavky jako opravy, objednávání náhradních a rychle opotřebitelných dílů nebo nákup spotřebních materiálů.

Je třeba dbát na to, že u tohoto přístroje podléhají následující díly opotřebení přiměřenému použití nebo přirozenému opotřebení, resp. jsou potřebné jako spotřební materiál.

Kategorie	Příklad
Rychle opotřebitelné díly*	Klínový řemen/hnací kladky
Spotřební materiál/spotřební díly*	Hoblovací nůž
Chybějící díly	

\* není nutně obsaženo v rozsahu dodávky!

V případě nedostatků nebo chyb Vás žádáme, abyste příslušnou chybu nahlásili na internetové stránce [www.Einhell-Service.com](http://www.Einhell-Service.com). Dbejte prosím na přesný popis chyby a odpovězte přítom v každém případě na následující otázky:

- Fungoval přístroj předtím nebo byl od začátku defektní?
- Všimli jste si něčeho před vyskytnutím poruchy (příznak před poruchou)?
- Jakou chybnou funkci přístroj podle Vašeho názoru vykazuje (hlavní příznak)? Popište tuto chybnou funkci.

## Záruční list

Vážená zákaznice, vážený zákazník,

naše výrobky podléhají přísné kontrole kvality. Pokud i přesto tento přístroj bezvadně nefunguje, je nám to velice líto a prosíme Vás, abyste se obrátili na naši servisní službu na adrese uvedené na tomto záručním listu. Rádi Vám budeme k dispozici také telefonicky na uvedeném servisním telefonním čísle.

Pro uplatňování požadavků poskytnutí záruky platí následující:

1. Tyto záruční podmínky jsou určeny výlučně pro spotřebitele, tzn. fyzické osoby, které tento výrobek nebudou používat ani v rámci své profesní, ani jiné výdělečně činné aktivity. Tyto záruční podmínky upravují dodatečné záruky, které níže uvedený výrobce poskytuje kupujícím nových přístrojů navíc k zákonné záruce. Vaše zákonem stanovené nároky na záruku zůstanou touto zárukou nedotčeny. Naše záruka je pro Vás bezplatná.
2. Záruka se vztahuje pouze na vady nového přístroje, zakoupeného v Evropské unii od níže uvedeného výrobce, které jsou způsobeny vadou materiálu nebo výrobní vadou, a podle našeho uvážení je omezena na opravu těchto vad nebo výměnu přístroje. Upozorňujeme, že naše spotřebiče nejsou určeny pro živnostenské, řemeslné nebo odborné použití. Záruční smlouva proto není uzavřena, pokud byl přístroj v záruční době používán v živnostenských, řemeslnických nebo průmyslových podnicích nebo byl vystaven obdobnému namáhání. Na položky pod značkou „Professional“ se nevztahuje výjimka pro živnostenské, řemeslné nebo profesionální použití.
3. Z naší záruky jsou vyloučeny:
  - Škody na přístroji, které vznikly nedodržením montážního návodu nebo na základě neoborné instalace, nedodržením návodu k použití (jako např. připojení na chybné síťové napětí nebo druh el. proudu), nebo nedodržením pokynů k údržbě a bezpečnostních pokynů, vystavením přístroje nepřírodným povětrnostním podmínkám nebo nedostatečnou péčí a údržbou.
  - Škody na přístroji, které vznikly neoprávněným nebo nesprávným použitím (jako např. přetížení přístroje nebo použití neschválených přídavných nástrojů nebo příslušenství), vniknutím cizích těles do přístroje (jako např. písek, kameny nebo prach, škody při přepravě), používáním násilí nebo cizím působením (jako např. škody způsobené pádem).
  - Škody na přístroji nebo na dílech přístroje, které jsou způsobeny běžným opotřebením přiměřeného použití nebo jiným přirozeným opotřebením.
4. Záruční doba činí 24 měsíců a začíná datem koupě přístroje. Požadavky poskytnutí záruky musí být uplatňovány před uplynutím záruční doby během dvou týdnů poté, co byla vada zjištěna. Uplatňování požadavků poskytnutí záruky po uplynutí záruční doby je vyloučeno. Oprava nebo výměna přístroje nevede ani k prodloužení záruční doby, ani nedojde tímto výkonem k zahájení nové záruční doby pro tento přístroj nebo pro jakékoli zabudované náhradní díly. To platí také při využití místního servisu.
5. Pro uplatňování požadavků na poskytnutí záruky nahlaste prosím váš defektní přístroj na: [www.Einhell-Service.com](http://www.Einhell-Service.com). Mějte připravenou nákupní účtenku nebo jiné doklady o vašem nákupu. Přístroje, které jsou zaslány bez odpovídajících dokladů a bez typového štítku, jsou ze záručního plnění vyloučeny z důvodu nedostatečné možnosti jednoznačného přiřazení. Pokud je defekt přístroje zahrnut v naší záruce, obdržíte obratem zpátky opravený nebo nový přístroj.
6. Pokud jste spotřebič odvezli do jiné země Evropské unie, než ve které jste spotřebič zakoupili, poskytneme vám záruční servis prostřednictvím tamního servisního partnera. Na zásilky mimo Evropskou unii se nevztahuje žádný nárok na záruku.

Samozřejmě Vám rádi odstraníme nedostatky na přístroji na Vaše náklady, pokud tyto nedostatky nejsou už nejsou zahrnuty v rozsahu záruky. V takovém případě nám prosím zašlete přístroj na naši servisní adresu. V případě rychle opotřebitelných dílů, spotřebních dílů a chybějících dílů poukazujeme na omezení této záruky podle servisních informací uvedených v tomto návodu k obsluze.

Garantem je: Einhell Germany AG, Wiesenweg, 94405 Landau/Isar (Německo).  
Službu poskytuje: Einhell Service, Eschenstraße 6, 94405 Landau / Isar (Německo)

**Nebezpečenstvo!**

Pri používaní prístrojov sa musia dodržiavať príslušné bezpečnostné opatrenia, aby bolo možné zabrániť prípadným zraneniam a vecným škodám. Preto si starostlivo prečítajte tento návod na obsluhu/bezpečnostné pokyny. Následne ich starostlivo uschovajte, aby ste mali vždy k dispozícii potrebné informácie. V prípade, že budete prístroj požičiavať tretím osobám, prosím odovzdajte im spolu s prístrojom tento návod na obsluhu/bezpečnostné pokyny. Nepreberáme žiadne ručenie za nehody ani škody, ktoré vzniknú nedodržaním tohto návodu na obsluhu a bezpečnostných pokynov.

**Vysvetlenie použitých symbolov (pozri obr. 19)**

1. **Nebezpečenstvo!** - Aby ste znížili riziko poranenia, prečítajte si návod na obsluhu.
2. **Pozor! Používajte ochranu sluchu.** Pôsobenie hluku môže spôsobiť poškodenie sluchu.
3. **Pozor! Používajte ochrannú masku proti prachu.** Pri práci s drevom a inými materiálmi môže vzniknúť zdraviu škodlivý prach. Materiál obsahujúci azbest nesmie byť spracovávaný!
4. **Pozor! Noste ochranné okuliare.** Iskry vznikajúce pri práci alebo úlomky, triesky a prach vystupujúci z prístroja by mohli viesť k trvalému poškodeniu zraku.
5. **Ochranný vypínač.**
6. **Pozor! Nebezpečenstvo poranenia!** Nesiahajte do bežiaceho hobl'ovacieho noža.

**1. Bezpečnostné pokyny**

Príslušné bezpečnostné pokyny nájdete v priloženej brožúrke.

**Nebezpečenstvo!**

**Prečítajte si všetky bezpečnostné predpisy a pokyny.** Nedostatky pri dodržovaní bezpečnostných predpisov a pokynov môžu mať za následok úraz elektrickým prúdom, vznik požiaru a/alebo ťažké poranenia. **Všetky bezpečnostné predpisy a pokyny si odložte pre budúce použitie.**

Tento prístroj nie je určený na to, aby ho mohli používať osoby (vrátane detí) s obmedzenými fyzickými, zmyslovými alebo psychickými schopnosťami alebo osoby s nedostatočnými skúsenosťami a/alebo nedostatočnými vedomosťami, také používanie je možné len

v tom prípade, ak budú pod dozorom osoby zodpovednej za ich bezpečnosť alebo ak boli zaškolené o používaní prístroja. Deti by mali byť pod dozorom, aby bolo možné zabezpečiť, že sa nebudú s prístrojom hrať.

**2. Popis prístroja a objem dodávky****2.1 Popis prístroja (Slika 1-18)**

1. Vypínač zap/vyp
2. Posuvný blok
3. Posuvný prípravok
4. Ručná kľuka
5. Odsávanie pilín
6. Paralelný doraz
7. Blokovacia páka
8. Držiak krytu hobl'ovacieho noža
9. Nastavovacia skrutka pre hĺbku triesky
10. Podložka pre obrobok
11. Gumená päťka
12. Kryt hobl'ovacieho noža
13. Posuvný stôl
14. Odoberací stôl
15. Nastavovací blok čepelí
16. Imbusový kľúč - malý
17. Vidlicový kľúč
18. Stupnica
19. Ukazovateľ
20. Hrúbkovací hobl'ovací stôl
21. Nôž
22. Zarážka
23. Nožový blok
24. Výstupky proti spätnému nárazu
25. Držiak
26. Imbusový kľúč - stredný
27. Adaptér na vysávač Ø 100 mm
28. Imbusový kľúč - veľký
29. Stupnica
30. Ukazovateľ
31. Aretačné tlačidlo
32. Aretačné tlačidlo
33. Matica, samoistiaca
34. Fixačná skrutka odsávania pilín
35. Ochranný spínač
36. Podložka
37. Skrutka s vnútorným šesťhranom, krátka
38. Stupnica
39. Ukazovateľ
40. Krycí plech pre nôž
41. Podložka
42. Skrutka s vnútorným šesťhranom, dlhá
43. Podložka

## 2.2 Objem dodávky

Prosím, skontrolujte kompletnosť výrobku na základe uvedeného objemu dodávky. V prípade chýbajúcich častí sa prosím obráťte najneskôr do 5 pracovných dní od zakúpenia výrobku s predložením platného dokladu o kúpe na naše servisné stredisko alebo na obchod, v ktorom ste prístroj zakúpili. Prosím, dbajte pritom na záručnú tabuľku uvedenú v servisných informáciách na konci návodu.

- Otvorte balenie a opatrne vyberte prístroj von z balenia.
- Odstráňte obalový materiál ako aj obalové/transportné poistky (pokiaľ sú obsiahnuté).
- Skontrolujte, či obsah dodávky kompletný.
- Skontrolujte, či nedošlo k poškodeniu prístroja a príslušenstva transportom.
- Pokiaľ možno, uschovajte si obal až do konca záručnej doby.

### Nebezpečenstvo!

**Prístroj a obalový materiál nie sú hračky! Deti sa nesmú hrať s plastovými vreckami, fóliami ani malými dielmi! Hrozí nebezpečenstvo prehĺtnutia a udusenia!**

- Hobľovacia fréza
- Posuvný prípravok
- Posuvný blok (2x)
- Vidlicový kľúč
- Imbusový kľúč, malý
- Imbusový kľúč, stredný
- Imbusový kľúč, veľký
- Gumená päťka (4x)
- Montážny materiál
- Originálny návod na obsluhu
- Bezpečnostné pokyny

## 3. Správne použitie prístroja

Táto hrúbkovacia a zrovnávacía fréza slúži na zrovnávanie a hrúbkovanie všetkých druhov rezného dreva, ktoré majú štvorcový, obdĺžnikovitý alebo skosený tvar.

**Prístroj sa smie používať len na ten účel, na ktorý bol určený.**

Napriek správne účelovému použitiu sa niektoré špecifické rizikové faktory nemôžu celkom vylúčiť. V závislosti od patričného priebehu práce môže dôjsť k vzniku nasledovných druhov poranení:

- Kontakt prstov alebo dlaní s nožovým hriadeľom v oblasti, kam nie je možné vidieť.
- Pri nesprávnom zaobchádzaní s obrobkami môže od nich hroziť spätný náraz.
- Poškodenie sluchu a zraku, ako aj poranenie prstov a rúk, hrozí v prípade, že sa nepoužívajú potrebné ochranné vybavenia.
- Zdraviu škodlivé emisie hrozia pri používaní prístroja v uzatvorených miestnostiach bez použitia vhodného odsávacieho zariadenia.

Prístroj smie byť použitý len na ten účel, na ktorý bol určený. Akékoľvek iné odlišné použitie sa považuje za nespĺňajúce účel použitia. Za škody alebo zranenia akéhokoľvek druhu spôsobené nesprávnym používaním ručí používateľ / obsluhujúca osoba, nie však výrobca.

Prosím berte ohľad na skutočnosť, že naše prístroje neboli svojim určením konštruované na profesionálne, remeselnícke ani priemyselné použitie. Nepreberáme žiadne záručné ručenie, ak sa prístroj bude používať v profesionálnych, remeselníckych alebo priemyselných prevádzkach ako aj na činnosti rovnocenné s takýmto použitím.

## 4. Technické údaje

Motor na striedavý prúd: ..... 220-240 V ~ 50 Hz  
 Výkon P: ..... 1500 W  
 Druh ochrany: ..... IPX0  
 Maximálna šírka obrobku: ..... 204 mm  
 Maximálna výška obrobku -  
 hrúbková priechodnosť: ..... 120 mm  
 Vyrovnávací hobľovací stôl: ..... 357 x 210 mm  
 Hrúbkovací hobľovací stôl: ..... 270 x 210 mm  
 Rýchlosť posuvu pri hrúbkovaní: ..... 6 m/min  
 Otáčky motora pri voľnobehu  $n_0$ : ..... 9000 min<sup>-1</sup>  
 Otáčky hobľovacieho  
 noža pri voľnobehu: ..... 9000 min<sup>-1</sup>  
 Maximálna hĺbka zárezu pri hobľovaní: ..... 3 mm  
 Maximálna hĺbka zárezu pri hrúbkovaní: ..... 2 mm  
 Maximálny sklon paralelného dorazu: ..... 45°  
 Odsávanie triesok: ..... Ø 100 mm  
 Hmotnosť: ..... ca 26,5 kg

### Nebezpečenstvo!

#### Hlučnosť a vibrácie

Hodnoty hlučnosti a vibrácií boli merané podľa európskej normy EN 61029.

Hladina akustického tlaku  $L_{pA}$  ..... 92,9 dB(A)  
 Nepresnosť  $K_{pA}$  ..... 3 dB(A)  
 Hladina akustického výkonu  $L_{WA}$  ..... 105,9 dB(A)  
 Nepresnosť  $K_{WA}$  ..... 3 dB(A)

#### Používajte ochranu sluchu.

Pôsobenie hluku môže spôsobiť poškodenie sluchu.

#### Výstraha!

Uvedená emisná hodnota vibrácií bola nameraná podľa normovaného skúšobného postupu a môže sa meniť v závislosti od druhu a spôsobu použitia elektrického náradia a vo výnimočných prípadoch sa môže nachádzať nad uvedenou hodnotou.

Uvedená emisná hodnota vibrácií sa môže použiť za účelom porovnania elektrického prístroja s inými prístrojmi.

Uvedená emisná hodnota vibrácií sa môže taktiež použiť za účelom východiskového posúdenia vplyvov.

#### Obmedzte tvorbu hluku a vibráciu na minimum!

- Používajte len prístroje v bezchybnom stave.
- Pravidelne vykonávajte údržbu a čistenie prístroja.
- Prispôbte spôsob práce prístroju.
- Prístroj nepreťažujte.
- V prípade potreby nechajte prístroj skontrolovať.
- Prístroj vypnite, pokiaľ ho nepoužívate.

#### Pozor!

##### Zvyškové riziká

**Aj napriek tomu, že budete elektrický prístroj obsluhovať podľa predpisov, budú existovať zvyškové riziká. V súvislosti s konštrukciou a vyhotovením elektrického prístroja môže dôjsť k výskytu týchto nebezpečenstiev:**

1. Poškodenie pľúc, pokiaľ sa nenosí žiadna vhodná ochranná maska proti prachu.
2. Poškodenie sluchu, pokiaľ sa nenosí žiadna vhodná ochrana sluchu.

## 5. Pred uvedením do prevádzky

Presvedčte sa pred zapojením prístroja do siete o tom, či údaje na typovom štítku prístroja súhlasia s údajmi elektrickej siete.

- Výstraha! Pred všetkými údržbovými, čistiacimi a nastavovacími prácami odpojte zástrčku zo siete.
- Pravidelne kontrolujte, či sú nože (21) a priečka (22) pevne dotiahnuté v nožovom bloku (23). (Obrázok 16)
- Nože (21) smú pretŕčať ponad nožový blok (23) maximálne 1,1 mm.
- Nikdy neodstraňujte bezpečnostné kryty prístroja, jedine v prípade potreby opráv alebo pri odovzdávaní prístroja zákazníkemu servisu.
- Bezpečnostné kryty musia byť vždy v neporušenom stave. Pred každým použitím prístroja vždy upevnite a poistite bezpečnostné kryty na tom mieste, kam patria.
- Keď používate stroj v uzatvorených priestoroch, pripojte odsávač prachu na prírubu odsávania pilín (5).
- Skontrolujte, či sú výstupky proti spätnému nárazu (24) v bezchybne funkčnom stave (obr. 17). Výstupky musia byť ľahko pohyblivé, tak aby smerovali voľne visiac smerom nadol.
- Používajte vždy ochranu zraku.
- Nikdy nevyrezávajte priehlbiny, čapy alebo formy.
- Vyberte prístroj z obalu a skontrolujte, či počas transportu nedošlo k jeho prípadnému poškodeniu.
- Prístroj musí byť postavený stabilne a vodorovne.
- Pred uvedením do prevádzky sa musia správne namontovať všetky kryty a bezpečnostné prípravky.
- Hobľovací nôž sa musí voľne pohybovať.
- Pri dreve, ktoré už bolo opracované iným spôsobom, je potrebné dbať na cudzie telesá ako napr. klince alebo skrutki atď.
- Pred tým, než stlačíte vypínač zap/vyp (1), presvedčte sa o tom, že je hobľovací nôž správne namontovaný a je zaručená ľahkosť chodu pohyblivých častí.
- Presvedčte sa pred zapojením stroja do siete o tom, že údaje na typovom štítku prístroja súhlasia s údajmi prítomnej elektrickej siete.
- Vizualne skontrolujte, či rovnomerne bežia privádzacie a výstupné valce (f) na hrúbkovanie (pozri obr. 8).

## 6. Montáž

### 6.1 Gumené pätky (obr. 1-2)

Pripevnite štyri gumené pätky (11) pomocou priložených imbusových skrutiek (37) a podložiek (36) na spodnej strane prístroja.

### 6.2 Kryt hobľovacieho nože (obr. 1-3)

- Nasadte držiak (8) krytu hobľovacieho noža na ľavej strane odoberacieho stola (14).
- Pripevnite kryt hobľovacieho noža (12) pomocou priložených podložiek (41), aretačného tlačidla (31) a matice (33).

### 6.3 Paralelný doraz (obr. 4/5)

- Nasadte držiak (25) a krycí plech (40) na posuvný stôl.
- Dbajte na to, aby sa otvory v držiaku a krycom plechu správne prekryvali so závitovými otvormi v posuvnom stole.
- Priskrutkujte držiak a krycí plech pomocou priložených skrutiek s vnútorným šesťhranom (42) a podložiek (43) na posuvný stôl (13).

## 7. Prevádzka

**Pozor:** Hrúbkovacia a vyrovnávacía frézka bola zostrojená špeciálne na hobľovanie tvrdého dreva. K tomu sa používajú vysoko legované nože (21). Pri hrúbkovacom hobľovaní musí byť kontaktná plocha obrobku plochá. Pokiaľ sa obrábajú väčšie alebo ťažšie obrobky, je potrebné, aby sa stroj pripevnil na stabilnej ploche (napr. pomocou závitov na spodnej strane stroja).

- Vypínač zap/vyp (1) sa nachádza na ľavej strane stroja. Stroj zapnete stlačením zeleného tlačidla „I“. Stroj vypnete stlačením červeného tlačidla „0“.
- Motor tohto prístroja je zabezpečený proti preťaženiu záťažovým vypínačom (35). Pri prekročení nominálneho prúdu záťažový vypínač vypne prístroj. Po krátkej fáze schladenia môže byť prístroj znovu zapnutý stlačením záťažového vypínača.
- Používajte pri obrábaní dlhých obrobkov rolovacie stoly alebo podobné podperné prípravky. Toto dodatočné vybavenie je možné zakúpiť v odborných predajniach. Musia sa umiestniť na privádzacej ako aj výstupnej strane hobľovačky. Výškové nastavenie sa musí nastaviť tak, aby sa obrobok mohol viesť do stroja vo vodorovnej polohe a zároveň vyberať von zo stroja vo vodorovnej polohe.

### 7.1 Vyrovnávacie hobľovanie

**Výstraha!** Pred všetkými údržbovými, čistiacimi a nastavovacími prácami odpojte zástrčku zo siete.

#### 7.1.1 Nastavenie (obr. 1/3/5)

- Otáčajte nastavovaciu skrutku pre hĺbku triesok (9), aby ste nastavili výšku posuvného stola (13). Nastavená hĺbka rezu sa dá odčítať na stupnici (18).
- Povoľte paralelný doraz (6) pomocou upínacej páky (7). Nastavte želaný uhol. Nastavený uhol sa dá odčítať na stupnici (38). Po nastavení opätovne upevnite paralelný doraz (6) pomocou upínacej páky (7).

#### 7.1.2 Inštalácia odsávania pilín (obr. 6-8/13)

- Nasadte ručnú kľuku (4) na kolík na odoberacom stole (14). Otáčajte ručnou kľukou (4) proti smeru hodinových ručičiek a umiestnite tak hrúbkovací hobľovací stôl (20) do jeho najnižšej polohy.
- Nasadte odsávanie pilín (5) na hrúbkovací hobľovací stôl (20).
- Otáčajte ručnou kľukou (4) v smere hodinových ručičiek, pokiaľ nebude odsávanie pilín (5) pevne upnuté a výčnelok (b) nebude doliehať na bezpečnostný spínač (d).
- Zapojte vysávací adaptér Ø 100 mm (27) na odsávanie pilín (5).
- Zapojte hobľovací stroj na odsávacie zariadenie (nie je v objeme dodávky).

#### 7.1.3 Prevádzka zrovnávacej frézy (obr. 9/10)

- Pri vysokých obrobkoch umiestnite kryt hobľovacieho noža (12) vedľa obrobku (pozri obr. 9).
- Úplne uvoľnite aretačné tlačidlo (32) a posuňte kryt hobľovacieho noža (12) do takej vzdialenosti, aká je potrebná pre danú šírku obrobku. Potom znovu utiahnite aretačné tlačidlo (32).
- Pri plochých obrobkoch umiestnite kryt hobľovacieho noža (12) nad obrobok (pozri obr. 10).
- Umiestnite kryt hobľovacieho noža (12) až k paralelnému dorazu (6) a zafixujte šírku pomocou aretačného tlačidla (32).
- Uvoľnite aretačné tlačidlo (31) a nadvihnite kryt hobľovacieho noža (12) do takej výšky, aká je potrebná pre danú výšku obrobku. Zafixujte výšku pomocou aretačnej skrutky (31).
- Ručnú kľuku (4) počas zrovnávacej prevádzky (14) odmontujte z kolíka na odoberacom stole.



- Zapojte sieťovú zástrčku do sieťového vedenia.
- Stlačením zeleného tlačidla „I“ uveďte hobľovačku do chodu.
- Položte obrobok, ktorý sa má obrábať, na posuvný stôl (13).
- Obrobok nikdy nevedzte rukou priamo nad nožovým blokom.
- Ak je to možné, použite priložené tlačné pomôcky (posuvné porisko (2), posuvný prípravok (3)).
- Pomocou posuvného poriska (2) pritlačte obrobok na prednom konci nadol. Druhou rukou zatlačte obrobok smerom k odoberaciu stolu (14), ak je to možné, pomocou posuvného prípravku (3).
- Varovanie! Nožový blok je na konci obrobku odkrytý, preto na podávanie vždy používajte posuvný prípravok (3).
- Po ukončení práce stroj vypnite. Ak to chcete urobiť, stlačte červené tlačidlo „0“. Nakoniec stroj odpojte z elektrickej siete.
- Vráťte kryt hobľovacieho noža (12) do najnižšej polohy a zakryte celú dĺžku hobľovacieho noža.
- Posuvný prípravok (3) majte vždy v dosahu v príslušnom držiaku. (pozri obr. 11).

## 7.2 Hrubkovacie hobľovanie

**Výstraha!** Pred všetkými údržbovými, čistiacimi a nastavovacími prácami odpojte zástrčku zo siete.

### 7.2.1 Nastavenie (obr. 13)

Nasadte ručnú kľuku (4) na podperu na odoberacom stole (14) a otáčajte hrubkovací hobľovací stôl (20) na požadovanú výšku. Nastavený uhol sa dá odčítať na stupnici (29).

### 7.2.2 Upevnenie odsávania triesok (obr. 11-15)

- Povoľte aretačné tlačidlo (32) a vyťahnite kryt hobľovacieho noža (12) tak ďaleko ako sa len dá dopredu.
- Nasadte odsávanie pilín (5) na odoberací stôl (14). Dbajte na to, aby dorazové kolíky a fixačná skrutka (34) vždy zasahovali do otvorov a vnútorného závitov na odoberacom stole (14) a výčnelok (b) doliehal na bezpečnostný spínač (e).
- Otáčajte fixačnou skrutkou (34), pokiaľ sa odsávanie pilín (5) pevne nezafixuje.
- Zapojte vysávací adaptér Ø 100 mm (27) na odsávanie pilín (5).
- Pripojte hobľovací stroj na zariadenie odsávania triesok (nie je súčasťou dodávky).

### 7.2.3 Prevádzka hrubkovania (obrázok 11/14)

- Spojte sieťový konektor so sieťovým vedením. Stlačte zelené tlačidlo „I“, aby ste zapli hobľovací stroj.
- Položte obrobok na hrubkovací hobľovací stôl (20). Zavedte obrobok v smere posuvného stola (13).
- Po ukončení práce vypnite stroj. Stlačte za týmto účelom červené tlačidlo „0“. Odpojte stroj následne od siete.
- V prípade dlhších obrobkov používajte vyťahovaciu podložku na obrobok (10).

### 7.3 Výmena nožov (obr. 16)

- **Výstraha!** Vyťahnite v zásade sieťovú zástrčku skôr, než začnete vymieňať nože.
- Nastavte posuvný stôl na maximálnu hĺbku hobľovania (pozri 7.1.1).
- Odoberte paralelný doraz v obrátenom poradí, než je opísané v bode 6.3.
- Vyťahnite kryt hobľovacieho noža (12) tak ďaleko ako sa len dá dopredu, tak aby celý nožový blok (23) voľne ležal.
- Povoľte napínacie skrutky (c) tak, že ich budete otáčať v smere hodinových ručičiek pomocou priloženého vidlicového kľúča (17). Otočte nožový blok (23) tak, aby sa poistka (22) s nožom (21) dali vyťahnúť von.
- Vyčistite všetky príslušné časti ako nožové drážky v nožovom bloku (23).
- Znovu založte poistku (22) spolu s novým nožom (21) a vyrovnajte ich bočne na nožovom bloku.
- Posadte nastavovací blok čepelí (15) tak, ako to je znázornené na obrázku 18 na nožový blok. Dbajte na to, aby sa nôž (21) na obidvoch stranách dotýkal nastavovacieho bloku čepelí (15). Dbajte na to, aby nôž dosiahol rovnakú pracovnú výšku ako výstupný stôl.
- Dotiahnite upínacie skrutky (c) pomocou priloženého vidlicového kľúča (17).
- Zasuňte kryt hobľovacieho noža (12) opäť do svojej polohy tak, aby bol nôž (21) zakrytý.

### Výstraha!

Používajte výlučne len nože, ktoré sú výrobcom odporúčané pre tento prístroj. V prípade použitia iných nožov vzniká riziko poranenia, zapríčineného stratou kontroly. Zabráňte pretočeniu a možnému povoleniu závitov. Poistky (22) alebo skrutky s opotrebovanými závitmi sa musia okamžite vymeniť za nové.

## 8. Hľadanie a odstraňovanie porúch

### 1. Stroj sa nedá zapnúť:

- Bez elektrického prúdu. Skontrolujte elektrické napájanie.
- Uhlíkové kefy opotrebované. Nechajte uhlíkové kefy vymeniť odbornému elektrikárovi.
- Bezpečnostný spínač (d/e) nie je aktivovaný.

### 2. Stroj sa vypína vo voľnobehu:

- Výpadok elektrického prúdu (skontrolujte poistky). Poistky nechajte vymeniť odbornému elektrikárovi.

### 3. Stroj zastane v prevádzke hobľovania:

- Tupé nože alebo príliš rýchle privádzanie. Vymeniť nože resp. znížiť rýchlosť privádzania.

### 4. Strata rýchlosti v prevádzke hobľovania:

- Príliš veľká hĺbka rezu. Zmenšiť hĺbku rezu.
- Príliš vysoká rýchlosť privádzania. Znížiť rýchlosť privádzania.
- Tupé nože. Nože vymeniť.

### 5. Zlý povrchový stav hobľovaného obrobku:

- Tupé nože. Nože vymeniť.
- Nepravidelné privádzanie. Obrobok privádzať pri konštantnom tlaku a pri zníženej rýchlosti.
- Zariadenie na odsávanie prachu (nie je v ob- jeme dodávky) nie je pripojené. Zariadenie na odsávanie prachu pripojiť.

### 6. Vyhadzovanie triesok pri vyrovnávacom alebo hrúbkovacom hobľovaní zablokované:

- Zariadenie na odsávanie prachu (nie je v ob- jeme dodávky) nie je pripojené. Zariadenie na odsávanie prachu pripojiť.
- Drevo je príliš vlhké.

### 7. Nerovnomerná rýchlosť privádzania pri hrúbkovacom hobľovaní:

- Gumený remeň príliš voľný. Skontrolujte gu- mový remeň a v prípade potreby ho vymeňte.
- Hrúbkovací hobľovací stôl (20) znečistený. Hrúbkovací hobľovací stôl (20) vyčistíte a v prípade potreby ošetríte klzným prostried- kom.

## 9. Výmena sieťového prípojného vedenia

### Nebezpečenstvo!

V prípade poškodenia sieťového prípojného vedenia prístroja sa musí vedenie vymeniť výrob- com alebo jeho zákazníckym zastúpením alebo podobne kvalifikovanou osobou, aby sa zabránilo rizikám.

## 10. Čistenie, údržba a objednanie náhradných dielov

### Nebezpečenstvo!

Pred všetkými údržbovými, čistiacimi a nastavova- vacími prácami odpojte zástrčku zo siete.

### 10.1 Čistenie

- Udržujte ochranné zariadenia, vzduchové otvory a kryt motora vždy v čistom stave bez prachu a nečistôt. Utrite prístroj čistou utier- kou alebo ho vyčistite vyfúkaním stlačeným vzduchom pri nastavení na nízky tlak.
- Odporúčame, aby ste prístroj čistili priamo po každom použití.
- Čistite prístroj pravidelne pomocou vlhkej utierky a malého množstva tekutého mydla. Nepoužívajte žiadne agresívne čistiace pros- triedky ani riedidlá; tieto prostriedky by mohli napadnúť umelohmotné diely prístroja. Dbajte na to, aby sa do vnútra prístroja nedostala voda. Vniknutie vody do elektrického prístroja zvyšuje riziko úrazu elektrickým prúdom.

### 10.2 Údržba (obr. 1/15)

**Výstraha!** Vytiahnite pred akýmkoľvek údržbovými prácami sieťovú zástrčku!

#### 10.2.1 Stroj

Po približne 10 prevádzkových hodinách namažte nasledovné časti:

- Ložiská privádzacích / výstupných valcov (f), výstupkov proti spätnému nárazu (24)
- Ložisko remenice a remeňového kotúča
- Závitové tyče pre nastavenie výšky hrúbkova- cieho hobľovacieho stola (20)

Používajte výlučne suché mazacie prostriedky.

Posuvný stôl (13), odoberací stôl (14), hrúbkovací hobľovací stôl, vstupné/výstupné valce a príprav- ky proti spätnému úderu (24) sa musia udržiavať tak, aby sa na nich nenachádzala živica.

Znečistené vstupné/výstupné valce alebo prípravky proti spätnému úderu (24) sa musia vyčistiť. Aby sa zabránilo prehriatiu motora, musí sa pravidelne odstraňovať prach, ktorý sa usadzuje vo vetracích otvoroch. Kľúčové vlastnosti stolov zlepšíte tak, že ich budete pravidelne ošetrovať klzným prostriedkom.

### 10.2.2 Rezný nástroj

Nože (21), poistka (22) a nožový blok (23) sa musia pravidelne čistiť od živice. Vyčistíte ich príslušným odstraňovačom živice.

### 10.3 Objednávanie náhradných dielov:

Pri objednávaní náhradných dielov je potrebné uviesť nasledovné údaje:

- Typ prístroja
- Výrobné číslo prístroja
- Identifikačné číslo prístroja
- Číslo potrebného náhradného dielu

Aktuálne ceny a informácie nájdete na stránke [www.Einhell-Service.com](http://www.Einhell-Service.com)

## 11. Likvidácia a recyklácia

Prístroj sa nachádza v obale za účelom zabránenia poškodeniu pri transporte. Tento obal je vyrobený zo suroviny a tým pádom je ho možné znovu použiť alebo sa môže dať do zberu na recykláciu surovín. Prístroj a jeho príslušenstvo sa skladajú z rôznych materiálov, ako sú napr. kovy a plasty. Poškodené prístroje nepatria do domového odpadu. Prístroj by sa mal odovzdať k odbornej likvidácii na príslušnom zbernom mieste. Pokiaľ Vám nie je známe takéto zberné miesto, informujte sa prosím na miestnej samospráve.

## 12. Skladovanie

Skladujte prístroj a jeho príslušenstvo na tmavom, suchom a nezamrzajúcom mieste mimo dosahu detí. Optimálna teplota pre skladovanie je medzi 5 až 30 °C. Skladujte tento elektrický prístroj v originálnom balení.

**Likvidácia**

Elektrické náradie, batérie, príslušenstvo a obaly sa musia odovzdať na ekologickú recykláciu.  
Elektrické náradie a akumulátory/batérie nevyhadzujte do domového odpadu!

**Len pre krajiny EÚ:**

Podľa európskej smernice 2012/19/EÚ o odpade z elektrických a elektronických zariadení a podľa jej transpozície v národnom práve sa musí už nepoužiteľné elektrické náradie a, podľa európskej smernice 2006/66/ES, poškodené alebo vybité akumulátory/batérie zbierať separovane a odovzdať na recykláciu v súlade s ochranou životného prostredia.

Ak sa odpad z elektrických a elektronických zariadení nelikviduje správne, môže poškodiť životné prostredie a ľudské zdravie kvôli svojmu potenciálne nebezpečnému obsahu.

Dodatočná tlač alebo iné reprodukovanie dokumentácie a sprievodných dokladov výrobkov, taktiež ich častí, je prípustná len s výslovným súhlasom spoločnosti Einhell Germany AG.

**Technické zmeny vyhradené**

- Výrobok spĺňa požiadavky smernice EN 61000-3-11 a podlieha zvláštnym podmienkam pre pripojenie. To znamená, že nie je prípustné používanie na ľubovoľných prípojných bodoch.
- Prístroj môže pri nepriaznivých sieťových podmienkach viesť krehodným výkyvom napätia.
- Výrobok je určený výhradne len pre používanie na takých prípojných bodoch, ktoré
  - a) neprekračujú maximálnu prípustnú sieťovú impedanciu  $Z_{\text{sys}}$ , alebo
  - b) majú hodnotu zaťažiteľnosti siete permanentným prúdom minimálne 100 A<sub>fázu</sub>.
- Ako prevádzkovateľ musíte zabezpečiť, v prípade potreby po konzultácii s vaším dodávateľom elektrickej energie, aby váš prípojný bod, na ktorom chcete používať tento výrobok, spĺňal jeden z oboch uvedených požiadaviek a) alebo b).

## Servisné informácie

Vo všetkých krajinách uvedených na záručnom liste máme kompetentných servisných partnerov, ktorých kontakty je možné prevziať zo záručného listu. Sú Vám k dispozícii pre akékoľvek servisné požiadavky ako opravy, objednávanie náhradných a opotrebovaných dielov alebo nákup spotrebných materiálov.

Je potrebné dbať na to, že v prípade tohto výrobku podliehajú nasledujúce diely bežnému pracovnému alebo prirodzenému opotrebeniu, resp. sú nasledujúce diely považované za spotrebný materiál.

Kategória	Príklad
Diely podliehajúce opotrebeniu*	Klinový remeň/hnacie valčeky
Spotrebný materiál / spotrebné diely*	Hobl'ovací nôž
Chýbajúce diely	

\* nie je bezpodmienečne obsiahnuté v objeme dodávky!

V prípade nedostatkov alebo chýb Vás prosíme, aby ste príslušnú chybu nahlásili na adrese [www.Einhell-Service.com](http://www.Einhell-Service.com). Prosím, dbajte na presný popis chyby a odpovedzte pritom v každom prípade na nasledujúce otázky:

- Fungoval prístroj predtým alebo bol od začiatku chybný?
- Všimli ste si niečo pred vyskytnutím poruchy (symptóm pred poruchou)?
- Aké chybné funkcie podľa Vás prístroj vykazuje (hlavný symptóm)?  
Popíšte túto chybnú funkciu.

## Záručný list

Vážená zákazníčka, vážený zákazník,  
naše výrobky podliehajú prísnej kontrole kvality. V prípade, že nebude prístroj napriek tomu bezchybne fungovať, je nám to veľmi ľúto a prosíme Vás, aby ste sa obrátili na našu servisnú službu na adrese uvedenej na tomto záručnom liste. Radi Vám budeme k dispozícii taktiež telefonicky na uvedenom servisnom telefónnom čísle. Pre uplatnenie nárokov na záručné plnenie platia nasledujúce podmienky:

1. Tieto záručné podmienky sa týkajú výlučne štandardných spotrebiteľov, t.j. takých osôb, ktoré tento výrobok nechcú používať na účely v rámci svojich remeselníckych činností ani na iné samostatne zárobkové činnosti. Tieto záručné podmienky upravujú dodatočné záručné plnenia, ktoré nižšie uvedený výrobca poskytuje kupujúcim svojich nových prístrojov dodatočne k zákonnej záruke. Vaše zákonné nároky na záruku nie sú touto zárukou dotknuté. Naše záručné plnenie je pre Vás zadarmo.
2. Záruka sa vzťahuje len na chyby nového prístroja zakúpeného v Európskej únii od nižšie uvedeného výrobcu, ktoré sú spôsobené chybou materiálu alebo spracovania a je obmedzená na opravu takýchto chýb alebo výmenu prístroja podľa nášho výberu. Upozorňujeme, že naše spotrebiče nie sú určené na obchodné, remeselné alebo profesionálne použitie. Záruka sa preto neposkytuje, ak sa spotrebič počas záručnej doby používal v obchodných, remeselných alebo priemyselných podnikoch alebo ak bol vystavený namáhaniu rovnocennému s takýmto použitím. Na položky pod značkou „Professional“ sa nevzťahuje výnimka pre obchodné, remeselné alebo profesionálne použitie.
3. Z našej záruky sú vylúčené:
  - Škody na prístroji, ktoré boli spôsobené nedodržaním montážneho návodu alebo na základe neodpornej inštalácie, nedodržaním návodu na použitie (ako napr. pripojením na nesprávne sieťové napätie alebo druh prúdu) alebo nedodržaním pokynov pre údržbu a bezpečnostných pokynov alebo vystavením prístroja abnormálnym poveternostným podmienkam alebo nedostatočnou starostlivosťou a údržbou.
  - Škody na prístroji, ktoré boli spôsobené zneužívaním alebo nesprávnym používaním (ako napr. preťaženie prístroja alebo použitie neprípustných pracovných nástrojov alebo príslušenstva), vniknutím cudzích telies do prístroja (ako napr. piesok, kamene alebo prach, prepravné poškodenia), použitím násillia alebo cudzieho pôsobenia (napr. škody spôsobené pádom).
  - Škody na prístroji alebo na častiach prístroja, ktoré zodpovedajú príslušnému pracovnému, bežnému alebo inému prirodzenému opotrebeniu.
4. Doba záruky je 24 mesiacov a začína plynúť od dátumu zakúpenia prístroja. Nároky na záruku sa musia uplatniť pred koncom uplynutia záručnej doby do dvoch týždňov od zistenia nedostatku. Uplatnenie nárokov na záruku po uplynutí záručnej doby je vylúčené. Oprava alebo výmena prístroja nevedie k predĺženiu záručnej doby ani nedochádza na základe tohto plnenia ku vzniku novej záručnej doby pre prístroj ani pre akékoľvek inštalované náhradné diely. To platí taktiež pri použití miestneho servisu.
5. Pre uplatnenie Vášho nároku, prosím nahláste defektný prístroj na adrese: [www.Einhell-Service.com](http://www.Einhell-Service.com). Prosíme, aby ste mali k dispozícii účtenku alebo iné doklady o zakúpení nového prístroja. Prístroje, ktoré budú zaslané bez príslušných dokladov alebo bez typového štítku, budú vylúčené zo záručného plnenia kvôli nedostatočnej možnosti identifikácie. Ak spadá defekt prístroja pod naše záručné plnenie, dostanete obratom naspäť opravený alebo nový prístroj.

Samozrejme Vám radi opravíme nedostatky na prístroji na Vaše náklady, ak tieto nedostatky nespádajú alebo už nespádajú do rozsahu záruky. Prosím, pošlite nám v takom prípade prístroj na našu servisnú adresu. Ohľadne opotrebovaných, spotrebných a chýbajúcich dielov poukazujeme na obmedzenia tejto záruky podľa servisných informácií uvedených v tomto návode na obsluhu.

Ak ste spotrebič preniesli do inej krajiny Európskej únie, ako je krajina, v ktorej ste spotrebič zakúpili, záručný servis vám poskytneme prostredníctvom tamojšieho servisného partnera. Na zásielky mimo Európskej únie sa nevzťahuje žiadna záruka.

Garantom je: Einhell Germany AG, Wiesenweg, 94405 Landau/Isar (Nemecko).  
Službu poskytuje: Einhell Service, Eschenstraße 6, 94405 Landau / Isar (Nemecko)

**Gevaar!**

Bij het gebruik van toestellen dienen enkele veiligheidsmaatregelen te worden nageleefd om lichamelijk gevaar en schade te voorkomen. Lees daarom deze handleiding / veiligheidsinstructies zorgvuldig door. Bewaar deze goed zodat u de informatie op elk moment kunt terugvinden. Mocht u dit toestel aan andere personen doorgeven, gelieve dan deze handleiding / veiligheidsinstructies mee te geven. Wij zijn niet aansprakelijk voor ongevallen of schade die te wijten zijn aan niet-naleving van deze handleiding en van de veiligheidsinstructies.

**Verklaring van de gebruikte symbolen (zie afbeelding 19)**

1. **Gevaar!** - Handleiding lezen om het letselrisico te verminderen.
2. **Voorzichtig! Draag een gehoorbeschermer.** Lawaai kan aanleiding geven tot gehoorverlies.
3. **Voorzichtig! Draag een stofmasker.** Bij het bewerken van hout en andere materialen kan stof ontstaan dat schadelijk is voor de gezondheid. Asbesthoudend materiaal mag niet worden bewerkt!
4. **Voorzichtig! Draag een veiligheidsbril.** Vonken die tijdens het werk ontstaan of splinters, spanen en stof die uit het toestel ontsnappen kunnen leiden tot zichtverlies.
5. **Overbelastingsschakelaar.**
6. **Voorzichtig! Verwondingsgevaar!** Niet in het draaiende schaaafmes grijpen.

**1. Veiligheidsaanwijzingen**

De overeenkomstige veiligheidsinstructies vindt u in de bijgaande brochure.

**Gevaar!**

**Lees alle veiligheidsinstructies en aanwijzingen.** Nalatigheden bij de inachtneming van de veiligheidsinstructies en aanwijzingen kunnen elektrische schok, brand en/of zware letsels tot gevolg hebben. **Bewaar alle veiligheidsinstructies en aanwijzingen voor de toekomst.**

Dit gereedschap is niet bedoeld om door personen (inclusief kinderen) met een beperkt fysiek, sensorisch en geestelijk vermogen of door personen, die niet de nodige ervaring en/of kennis hebben, te worden gebruikt, tenzij dit onder toezicht van een persoon gebeurt die verantwoordelijk is voor hun veiligheid of die hen aanwijst, hoe het

gereedschap moet worden gebruikt. Op kinderen moet toezicht worden gehouden om te voorkomen dat ze met het gereedschap spelen.

**2. Beschrijving van het gereedschap en leveringsomvang****2.1 Beschrijving van het gereedschap (zie afbeelding 1-18)**

- 1 AAN/UIT-schakelaar
- 2 Schuifblok
- 3 Schuifstok
- 4 Kruk
- 5 Spaanafzuiging
- 6 Parallelaanslag
- 7 Klemhefboom
- 8 Houder afdekking van het schaaafmes
- 9 Afstelknop voor spaandiepte
- 10 Werkstuksteun
- 11 Rubber voet
- 12 Afdekking van het schaaafmes
- 13 Aanvoertafel
- 14 Afneemtafel
- 15 Lemmetinstelblok
- 16 Binnenzeskantleutel - klein
- 17 Platte open sleutel
- 18 Schaal
- 19 Wijzer
- 20 Vandikteschaaftafel
- 21 Mes
- 22 Grendel
- 23 Messenblok
- 24 Anti-terugslag klauwen
- 25 Houder
- 26 Binnenzeskantleutel - normaal
- 27 Adapter voor stofafzuiging Ø 100 mm
- 28 Binnenzeskantleutel - groot
- 29 Schaal
- 30 Wijzer
- 31 Vastzetknop
- 32 Vastzetknop
- 33 Moer, zelfborgend
- 34 Fixeerschroef spaanafzuiging
- 35 Overbelastingsschakelaar
- 36 Sluistring
- 37 Binnenzeskantschroef, kort
- 38 Schaal
- 39 Wijzer
- 40 Afdekplaat voor mes
- 41 Onderlegplaatje
- 42 Binnenzeskantschroef, lang
- 43 Onderlegplaatje

## 2.2 Leveringsomvang

Gelieve de volledigheid van het artikel te controleren aan de hand van de beschreven omvang van de levering. Indien er onderdelen ontbreken, gelieve u dan binnen 5 werkdagen na aankoop van het artikel te wenden tot ons servicecenter of tot het verkooppunt waar u het apparaat heeft gekocht, en leg een geldig bewijs van aankoop voor. Gelieve daarvoor de garantietabel in de service-informatie aan het einde van de handleiding in acht te nemen.

- Open de verpakking en neem het toestel voorzichtig uit de verpakking.
- Verwijder het verpakkingsmateriaal alsmede verpakkings-/transportbeveiligingen (indien aanwezig).
- Controleer of de leveringsomvang compleet is.
- Controleer het toestel en de accessoires op transportschade.
- Bewaar de verpakking indien mogelijk tot het verloop van de garantieperiode.

### Gevaar!

**Het toestel en het verpakkingsmateriaal zijn geen speelgoed voor kinderen! Kinderen mogen niet met plastic zakken, folies en kleine stukken spelen! Er bestaat inslik- en verstikkingsgevaar!**

- Schaafmachine
- Schuifstok
- Schuifblok (2x)
- Platte open sleutel
- Binnenzeskantschroef klein
- Binnenzeskantschroef normaal
- Binnenzeskantschroef groot
- Rubber voet (4x)
- Montagemateriaal
- Originele handleiding
- Veiligheidsvoorschriften

## 3. Reglementair gebruik

De vlak- en vandiktebank dient om alle soorten zaaghout in vierkante, rechthoekige of afgeschuinde vorm vlak of van dikte te schaven.

**De machine mag slechts voor werkzaamheden worden gebruikt waarvoor ze bedoeld is.**

Ondanks een doelmatig gebruik kunnen bepaalde resterende risicofactoren niet volledig uit de weg worden geruimd. Ten gevolge van het

noodzakelijke werkproces kunnen zich volgende lichamelijke gevaren voordoen:

- Aanraking van de messen met vingers of handen in het niet zichtbare gebied.
- Bij ondeskundige hantering terugslag van werkstukken.
- Gehoorschade en oogletsels alsmede verwondingen aan vingers en handen bij niet-gebruik van de geëiste beschermende uitrusting.
- Voor de gezondheid schadelijke emissies bij gebruik in gesloten ruimten zonder geschikte afzuiginstallatie.

De machine mag slechts voor werkzaamheden worden gebruikt waarvoor ze bedoeld is. Elk ander verder gaand gebruik is niet reglementair. Voor daaruit voortvloeiende schade of verwondingen van welke aard dan ook is de gebruiker/bediener, niet de fabrikant, aansprakelijk.

Wij wijzen erop dat onze gereedschappen overeenkomstig hun bestemming niet geconstrueerd zijn voor commercieel, ambachtelijk of industrieel gebruik. Wij geven geen garantie indien het gereedschap in ambachtelijke of industriële bedrijven alsmede bij gelijk te stellen activiteiten wordt gebruikt.

## 4. Technische gegevens

Wisselstroommotor: .....220-240V ~ 50 Hz  
 Vermogen P: ..... 1500 watt  
 Bescherming type: ..... IPX0  
 Max. werkstukbreedte: ..... 204 mm  
 Max. werkstukhoogte diktedoorlaat: ..... 120 mm  
 Vlakschaaftafel: ..... 357 x 210 mm  
 Vandiktetafel: ..... 270 x 210 mm  
 Vandiktebank-aanvoersnelheid: ..... 6 m/min  
 Nullasttoerental motor  $n_0$ : ..... 9000 t/min.  
 Nullasttoerental schaaftmes: ..... 9000 t/min.  
 Max. schaaftinsnijdiepte: ..... 3 mm  
 Max. vandikteschaaf-insnijdiepte: ..... 2 mm  
 Max. schuinstelling paralleelaanslag: ..... 45°  
 Spaanafzuiging: ..... Ø 100 mm  
 Gewicht: ..... ca. 26,5 kg



**Gevaar!****Geluid en vibratie**

De geluids- en vibratiewaarden werden bepaald volgens EN 61029.

Geluidsdruk niveau  $L_{pA}$  ..... 92,9 dB (A)

Onzekerheid  $K_{pA}$  ..... 3 dB(A)

Geluidsvermogen  $L_{WA}$  ..... 105,9 dB (A)

Onzekerheid  $K_{WA}$  ..... 3 dB(A)

**Draag een gehoorbeschermer.**

Lawaai kan aanleiding geven tot gehoorverlies.

**Waarschuwing!**

De opgegeven trillingsemisiewaarde is gemeten volgens een genormaliseerde testprocedure en kan veranderen naargelang van de wijze waarop het elektrische gereedschap wordt gebruikt en in uitzonderingsgevallen boven de opgegeven waarde liggen.

De vermelde trillingsemisiewaarde kan worden gebruikt om elektrische gereedschappen onderling te vergelijken.

De vermelde trillingsemisiewaarde kan ook worden gebruikt om voor begin van de werkzaamheden de nadelige gevolgen te beoordelen.

**Beperk de geluidsontwikkeling en vibratie tot een minimum!**

- Gebruik enkel intacte toestellen.
- Onderhoud en reinig het toestel regelmatig.
- Pas uw manier van werken aan het toestel aan.
- Overbelast het toestel niet.
- Laat het toestel indien nodig nazien.
- Schakel het toestel uit als het niet wordt gebruikt.

**Voorzichtig!****Restrisico's**

**Er blijven altijd restrisico's over ook al wordt dit elektrisch gereedschap naar behoren bediend. Volgende gevaren kunnen zich voordoen in verband met de bouwwijze en uitvoering van dit elektrisch gereedschap:**

1. Longletsels indien geen gepaste stofmasker wordt gedragen.
2. Gehoorschade indien geen gepaste gehoorbeschermer wordt gedragen.

**5. Vóór inbedrijfstelling**

Controleer of de gegevens vermeld op het kenplaatje overeenkomen met de gegevens van het stroomnet alvorens het gereedschap aan te sluiten.

- Waarschuwing! Trek vóór alle onderhouds-, schoonmaak- en instelwerkzaamheden de netstekker uit het stopcontact.
- Controleer regelmatig of messen (21) en grendel (22) in de messenblok (23) goed bevestigd zijn. (Fig. 16)
- De messen (21) mogen aan de messenblok (23) maximaal 1,1 mm uitsteken.
- Verwijder nooit de veiligheidsafdekkingen van de machine, tenzij voor de klantendienst of voor herstelwerkzaamheden.
- De veiligheidsafdekkingen moeten altijd intact zijn. Bevestig en beveilig de veiligheidsafdekkingen op de voorziene plaats vóór elk gebruik van de machine.
- Indien u de machine in gesloten ruimten gebruikt, sluit dan een stofafvoer aan op de spaanafzuiging (5).
- Controleer de anti-terugslagklauwen (24) op foutloze werking (fig. 17). De klauwen moeten licht beweeglijk zijn, zodat ze vrij hangend naar beneden wijzen.
- Draag steeds een oogbescherming.
- Snij nooit bochten, pennen of vormen.
- Vlak- en vandiktebank uitpakken en controleren op eventueel voorhanden zijnde transportschade.
- De machine moet worden opgesteld zodat ze veilig staat en gericht.
- Vóór ingebruikneming dienen alle afdekkingen en veiligheidsinrichtingen naar behoren te zijn gemonteerd.
- Het schaaftmes moet vrij kunnen draaien.
- Bij reeds bewerkt hout op vreemde voorwerpen letten zoals b.v. nagels of schroeven etc.
- Voordat u de AAN-/UIT-schakelaar (1) indrukt dient u er zich van te vergewissen dat het schaaftmes correct is gemonteerd en bewegelijke onderdelen gemakkelijk bewegen.
- Controleer of de gegevens vermeld op het kenplaatje overeenkomen met de gegevens van het stroomnet alvorens de machine aan te sluiten.
- Controleer door zichtcontrole of de toevoeren afvoerwalsen (f) gelijkmatig lopen met de dikteschaven (z. fig. 8).

## 6. Montage

### 6.1 Rubber voeten (fig. 1-2)

Fixeer de vier rubber voeten (11) met de meegeleverde binnenzes-kantschroeven (37) en sluitringen (36) aan de onderkant van het apparaat.

### 6.2 Afdekking van het schaafmes (fig. 1-3)

- Zet de houder (8) van de afdekking van het schaafmes op de linkerkant van de afneemtafel (14).
- Fixeer de afdekking van het schaafmes (12) met de meegeleverde onderlegplaatjes (41), de vastzetknop (31) en de moer (33).

### 6.3 Parallelaanslag (fig. 4/5)

- Zet de houder (25) en de afdekplaat (40) op aan de voedingstafel.
- Let erop dat de boringen van de houder en van de afdekplaat overeenstemmen met de schroefdraadboringen in de voedingstafel.
- Schroef de houder en de afdekplaat met behulp van de meegeleverde binnenzes-kantschroeven (42) en onderlegplaatjes (43) vast aan de voedingstafel (13).

## 7. Gebruik

**Let op!** De vlak- en vandiktebank is speciaal ontworpen voor het schaven van vast hout. Daarvoor worden hooggelegeerde messen (21) ingezet. Bij het vandikteschaven moet het contactoppervlak van het werkstuk vlak zijn. Als er vrij grote of zware werkstukken worden bewerkt, dan moet de machine op de opstelplaats worden bevestigd (bijv. met behulp van de schroefdraad in de bodem van de machine).

- De Aan/Uit-schakelaar (1) bevindt zich aan de linkerkant van de machine. Druk om de machine in te schakelen op de groene knop „I“. Druk om de machine uit te schakelen op de rode knop „0“.
- De motor van dit apparaat is beveiligd tegen overbelasting met een overbelastingsschakelaar (35). Als de nominale stroom wordt overschreden schakelt de overbelastingsschakelaar het apparaat uit. Na een korte afkoelpauze kan het apparaat opnieuw ingeschakeld worden door de overbelastingsschakelaar in te drukken.
- Gebruik bij het bewerken van lange werkstukken roltafels of een gelijkaardige steuninrichting. Deze aanvullende uitrustingen zijn

verkrijgbaar in de gespecialiseerde handel. Ze moeten aan de toevoer- en wegneemzijde van de schaafmachine worden aangebracht. De hoogte moet zo worden ingesteld, dat het werkstuk horizontaal in de machine kan worden geleid en horizontaal eruit kan worden genomen.

### 7.1 Vlakschaven

**Waarschuwing!** en instelwerkzaamheden de netstekker uit het stopcontact.

#### 7.1.1 Instelling (fig. 1/3/5)

- Draai de afstelknop voor spaandiepte (9) teneinde de hoogte van de aanvoertafel (13) af te stellen. De afgestelde snijdiepte kunt u aflezen op de schaal (18).
- Zet de parallelaanslag (6) los d.m.v. de klemhefboom (7). Stel de gewenste hoek af. De afgestelde hoek kan op de schaal (38) worden afgelezen. Zet de parallelaanslag (6) na het afstellen opnieuw vast d.m.v. de klemhefboom (7).

#### 7.1.2 Aanbrengen van de spaanafzuiging (fig. 6-8/13)

- Plaats de kruk (4) op de kolom op de afneemtafel (14). Draai de kruk (4) tegen de richting van de wijzers van de klok in teneinde de vandiktetafel (20) naar haar laagste positie te brengen.
- Plaats de spaanafzuiging (5) op de vandiktetafel (20).
- Draai de kruk (4) met de wijzers van de klok mee tot de spaanafzuiging (5) vastgespannen is en de welving (b) op de veiligheidsschakelaar (d) ligt.
- Breng de adapter voor de stofafzuiging Ø 100 mm (27) aan aan de spaanafzuiging (5).
- Sluit de schaafmachine aan op een spaanafzuiginstallatie (niet bij de omvang van de levering inbegrepen).

#### 7.1.3 Vlakbank - werking (afb. 9/10)

- Zet bij hoge werkstukken de afdekking van de schaafbeitels (12) naast het werkstuk (zie afb. 9).
- Open de vastzetknop (32) en verschuif de afdekking van de schaafbeitels (12) zover als nodig is voor de breedte van het werkstuk. Draai dan de vastzetknop (32) weer vast.
- Zet bij vlakke werkstukken de afdekking van de schaafbeitels (12) boven het werkstuk (zie afb. 10).

- Zet de afdekking van de schaafbeitels (12) helemaal tegen de parallelle geleider (6) en fixeer de breedte met de vastzetknop (32).
- Open de vastzetknop (31) en beweeg de afdekking van de schaafbeitels (12) zover omhoog als nodig is voor de hoogte van het werkstuk. Fixeer de hoogte met de vastzetknop (31).
- Demonteer de handslinger (4) tijdens het werken met de vlakbank van de stang aan de uitlooptafel (14).
- Verbind de netstekker met de netleiding.
- Druk op de groene knop „I“ om de schaafmachine te starten.
- Leg het te bewerken werkstuk op de aanvoertafel (13).
- Leid het werkstuk nooit met de hand direct over het beitelblok.
- Gebruik indien mogelijk de bijgeleverde duwhulpmiddelen (duwblok (2), duwstok (3)).
- Druk het werkstuk aan de voorkant naar beneden met behulp van het duwblok (2). Met de andere hand duwt u het werkstuk richting uitlooptafel (14), indien mogelijk met behulp van de duwstok (3).
- **Waarschuwing!** Aan het einde van het werkstuk ligt het beitelblok bloot, dus gebruik dan altijd de duwstok (3) voor het aanvoeren.
- Schakel na beëindiging van het werk de machine uit. Druk daarvoor op de rode knop „0“. Verbreek vervolgens de verbinding tussen machine en lichtnet.
- Zet de afdekking van de schaafbeitels (12) terug in de laagste stand en bedek de schaafbeitels over de hele lengte.
- Houd de duwstok (3) altijd binnen handbereik in de daarvoor bedoelde houder. (zie afb. 11).
- Plaats de spaanafzuiging (5) op de afneemtafel (14). Let erop dat de aanslagpennen en de fixeerschroef (34) telkens in de boorgaten en de binnendraad op de afneemtafel (14) grijpen en de welving (b) op de veiligheidsschakelaar (e) ligt.
- Draai de fixeerschroef (34) tot de spaanafzuiging (5) goed gefixeerd is.
- Breng de adapter voor de stofafzuiging Ø 100 mm (27) aan aan de spaanafzuiging (5).
- Sluit de schaafmachine aan op een spaanafzuiginstallatie (niet bij de omvang van de levering begrepen).

### 7.2.3 Werkwijze bij het vandikteschaven (fig. 11/14)

- Verbind de netstekker met de netleiding. Druk op de groene toets „I“ om de schaafmachine te starten
- Leg een werkstuk op de vandiktetafel (20). Voer het werkstuk aan in richting aanvoertafel (13).
- Schakel na beëindiging van het werk de machine uit. Druk daarvoor op de rode toets „0“. Isoleer de machine vervolgens van het net.
- Gebruik bij langere werkstukken de uittrekbare werkstuksteun (10).

### 7.3 Verwisselen van messen (fig. 16)

- Let op! Trek principieel de netstekker uit het stopcontact voordat u van messen verwisselt.
- Zet de voedingstafel op maximale schaafdiepte (z. 7.1.1).
- Verwijder de parallelaanslag door in omgekeerde volgorde te werk te gaan dan onder 6.3. beschreven.
- Trek de afdekking (12) van het schaafmes zo ver mogelijk naar voren zodat de gehele messenblok (23) vrij ligt.
- Draai de spanschroeven (c) met de wijzers van de klok mee los d.m.v. de bijgeleverde platte open sleutel (17). Draai de messenblok (23) zodanig dat de grendel (22) samen met het mes (21) uit kan worden getrokken.
- Maak alle belangrijke onderdelen alsmede de messengleuven in de messenblok (23) schoon.
- Installeer opnieuw grendel (22) samen met het nieuwe mes (21) en richt ze zijdelings op de messenblok uit.

## 7.2 Vandikteschaven

**Waarschuwing!** Trek vóór alle onderhouds-, schoonmaak- en instelwerkzaamheden de netstekker uit het stopcontact.

### 7.2.1 Afstelling (fig. 13)

Plaats de kruk (4) op de kolom op de afneemtafel (14) en draai de vandiktetafel (20) op de gewenste hoogte. De afgestelde hoek kan op de schaal (29) worden afgelezen.

### 7.2.2 Aanbrengen van de spaanafzuiging (fig. 11-15)

- Zet de vastzetknop (32) los en trek de afdekking (12) van het schaafmes zo ver mogelijk naar voren.

- Zet het instelblok voor klingen (15), zoals getoond in afbeelding 18, op het mesblok. Let erop dat het mes (21) het instelblok voor klingen (15) aan beide kanten raakt. Let erop dat het mes dezelfde werkhoogte bereikt als de afneemtafel.
- Draai de spanschroeven (c) aan met de meegeleverde platte open sleutel (17).
- Schuif de afdekking (12) van het schaafmes terug in positie zodat het mes (21) is bedekt.

#### **Waarschuwing!**

Gebruik uitsluitend de voor dit apparaat door de fabrikant aanbevolen messen. Bij gebruik van andere messen bestaat lichamelijk gevaar op grond van controleverlies.

Vermijd het overdraaien en mogelijk loskomen van de schroefdraad. Grendels (22) of schroeven met versleten schroefdraad moeten onmiddellijk worden vervangen.

### **8. Opsporen en verhelpen van fouten**

- 1. De machine kan niet worden aangezet:**
  - Netstroom ontbreekt. Controleer de stroomtoevoer.
  - Koolborstels versleten. Laat de koolborstels door een elektrovakman vervangen.
  - Veiligheidsschakelaar (d/e) niet geactiveerd.
- 2. De machine wordt uitgeschakeld terwijl ze met nullast draait:**
  - Stroomuitval (zekeringen controleren). Zekering door een elektrovakman laten vervangen.
- 3. De machine stopt tijdens het schaven:**
  - Botte messen of te snelle aanvoer. Messen vervangen of aanvoersnelheid verminderen.
- 4. Snelheidsverlies tijdens het schaven:**
  - Te grote snijdiepte. Snijdiepte verminderen.
  - Te hoge aanvoersnelheid. Aanvoersnelheid verminderen.
  - Botte messen. Messen vervangen.
- 5. Slechte oppervlaktetoestand van het geschaafde werkstuk:**
  - Botte messen. Messen vervangen.
  - Aanvoer ongelijkmatig. Werkstuk aanvoeren met constante druk en verminderde aanvoersnelheid.

- Stofzuiginstallatie (niet bij de omvang van de levering begrepen) niet aangesloten. Stofzuiginstallatie aansluiten.

#### **6. Spaanuitwerpopening geblokkeerd tijdens het vlak- of vandikteschaven:**

- Geen stofzuiginstallatie (niet bij de omvang van de levering begrepen) aangesloten. Stofzuiginstallatie aansluiten.
- Hout te vochtig.

#### **7. Ongelijkmatige aanvoersnelheid tijdens het vandikteschaven:**

- Rubberriem te los. Rubberriem controleren en, indien nodig, vervangen.
- Vandiktetafel (20) vervuild. Vandiktetafel (20) schoonmaken en, indien nodig, behandelen met een glijmiddel.

### **9. Vervanging van de netaansluitleiding**

#### **Gevaar!**

Als de netaansluitleiding van dit apparaat beschadigd wordt, dan moet hij door de fabrikant of diens klantendienst of door een gelijkwaardig gekwalificeerde persoon vervangen worden, om gevaren te vermijden.

### **10. Reiniging, onderhoud en bestellen van wisselstukken**

#### **Gevaar!**

Trek vóór alle onderhouds-, reinigings- en instelwerkzaamheden de netstekker uit het stopcontact.

#### **10.1 Reiniging**

- Hou de veiligheidsinrichtingen, de ventilatiespleten en het motorhuis zo veel mogelijk vrij van stof en vuil. Wrijf het toestel met een schone doek af of blaas het met perslucht bij lage druk schoon.
- Het is aan te bevelen het toestel direct na elk gebruik te reinigen.

- Reinig het toestel regelmatig met een vochtige doek en wat zachte zeep. Gebruik geen reinigings- of oplosmiddelen; die zouden de kunststofcomponenten van het toestel kunnen aantasten. Let er goed op dat geen water in het toestel terechtkomt. Door binnendringen van water in een elektrische apparatuur verhoogt het risico van een elektrische schok.

### 10.2 Onderhoud (fig. 1/15)

**Waarschuwing!** Verwijder vóór elke onderhoudswerkzaamheid de netstekker uit het stopcontact!

#### 10.2.1 Machine

Smeer periodiek ca. om de 10 bedrijfsuren de volgende onderdelen:

- Lagers van de toevoer-/uitvoerwalsen (f), anti-terugslagklauwen (24)
- lagers van de riemrol en -schijf
- stangen met schroefdraad ter hoogteafstelling van de vandiktetafel (20)

Gebruik uitsluitend droge smeermiddelen.

Aanvoertafel (13), afneemtafel (14), vandiktetafel, invoer-/uitvoerwalsen en anti-terugslagklauwen (24) moeten principieel harsvrij worden gehouden. Vervuilde invoer-/uitvoerwalsen of anti-terugslagklauwen (24) moeten worden schoongemaakt. Teneinde oververhitting van de motor te voorkomen dienen de ventilatieopeningen regelmatig van stof te worden ontdaan. Verbeter het glijvermogen van de tafels door ze periodiek met een glijmiddel te behandelen.

#### 10.2.2 Snijgereedschap

Messen (21), grendel (22) en messenblok (23) moeten regelmatig van hars worden ontdaan.

Reinig deze onderdelen m.b.v. een overeenkomstige harsverwijderaar.

#### 10.3 Bestellen van wisselstukken:

Gelieve bij het bestellen van wisselstukken volgende gegevens te vermelden:

- Type van het toestel
- Artikelnummer van het toestel
- Ident-nummer van het toestel
- Wisselstuknummer van het benodigd stuk

Actuele prijzen en info vindt u terug onder [www.Einhell-Service.com](http://www.Einhell-Service.com)

## 11. Verwijdering en recyclage

Het toestel bevindt zich in een verpakking om transportschade te voorkomen. Deze verpakking is een grondstof en bijgevolg herbruikbaar of kan naar de grondstofkringloop worden teruggevoerd. Het toestel en zijn accessoires bestaan uit diverse materialen, zoals b.v. metaal en kunststof. Defecte toestellen horen niet thuis in het huisvuil. Om zich van het toestel naar behoren te ontdoen dient het naar een geschikte verzamelplaats te worden gebracht. Als u geen verzamelplaats kent gelieve u dan bij de gemeente te informeren.

## 12. Opbergen

Bewaar het toestel en de accessoires op een donkere, droge en vorstvrije plaats die voor kinderen ontoegankelijk is. De optimale opbergtemperatuur ligt tussen 5° C en 30° C. Bewaar het elektrische gereedschap in de originele verpakking.

## Afvalverwijdering



Elektrische gereedschappen, accu's, accessoires en bijbehorende verpakkingen moeten op een voor het milieu verantwoorde wijze worden gerecycled.

Gooi elektrische gereedschappen, accu's en batterijen niet bij het huisvuil, maar breng ze naar een inzamelpunt.

### **Alleen voor landen binnen de EU:**

Volgens de Europese richtlijn 2012/19/EU inzake afgedankte elektrische en elektronische apparatuur, en de implementatie hiervan in nationaal recht, moeten niet bruikbare elektrische gereedschappen op een voor het milieu verantwoorde wijze worden ingezameld en gerecycled. Volgens de Europese richtlijn 2006/66/EG moeten defecte of verbruikte accu's/batterijen apart worden ingezameld en op een voor het milieu verantwoorde wijze worden gerecycled.

Bij een verkeerde afvoer kunnen afgedankte elektrische en elektronische apparaten vanwege de mogelijke aanwezigheid van gevaarlijke stoffen schadelijke uitwerkingen op het milieu en de gezondheid van mensen hebben.

Nadruk of andere reproductie van documentatie en geleidepapieren van de producten, geheel of gedeeltelijk, enkel toegestaan mits uitdrukkelijke toestemming van Einhell Germany AG.

Technische wijzigingen voorbehouden.

- Het product beantwoordt aan de eisen van EN 61000-3-11 en is onderworpen aan speciale aansluitvoorwaarden. Dat wil zeggen dat het gebruik op willekeurige vrij te kiezen aansluitpunten niet toegestaan is.
- Het toestel kan bij ongunstige netomstandigheden leiden tot tijdelijke spanningsschommelingen.
- Het product is uitsluitend voorzien om op aansluitpunten te werken die
  - a) een maximaal toegestane netimpedantie  $Z_{\text{sys}}$  niet overschrijden of
  - b) die een permanente stroombelastbaarheid van het net van minstens 100 A per fase hebben.
- U dient er zich als gebruiker van te vergewissen, indien nodig in overleg met uw energievoorzieningsmaatschappij, dat uw aansluitpunt waarop u uw product wilt gebruiken, één van de beide genoemde eisen a) of b) vervult.

## Service-informatie

Wij werken in alle landen die in het garantiebewijs zijn genoemd, samen met competente servicepartners, wier contactgegevens u kunt afleiden uit het garantiebewijs. Deze staan voor alle diensten zoals reparatie, het verschaffen van wisselstukken of slijtdelen of voor de aankoop van verbruiksmaterialen te uwer beschikking.

U moet er rekening mee houden dat bij dit product de volgende delen onderhevig zijn aan een slijtage door gebruik of een natuurlijke slijtage, resp. dat de volgende delen nodig zijn als verbruiksmaterialen.

Categorie	Voorbeeld
Slijtstukken*	V-snaar/aandrijfrollen
Verbruiksmateriaal/verbruiksstukken*	Schaafmes
Ontbrekende onderdelen	

\* niet verplicht bij de leveringsomvang begrepen!

Bij gebreken of defecten verzoeken wij u om de fout te melden op het internet onder [www.Einhell-Service.com](http://www.Einhell-Service.com). Gelieve te zorgen voor een nauwkeurige beschrijving van de fout en daarbij in elk geval de volgende vragen te beantwoorden:

- Heeft het toestel reeds eenmaal gewerkt of was het vanaf het begin defect?
- Is u iets opgevallen voordat het defect zich voordeed (symptoom vóór het defect)?
- Welke foutieve werkwijze vertoont het toestel volgens u (hoofdsymptoom)?  
Beschrijf deze foutieve werkwijze.

## Garantiebewijs

Geachte klant,  
onze producten worden onderworpen aan een strenge kwaliteitscontrole. Mocht dit apparaat echter ooit niet naar behoren functioneren, dan spijt dat ons ten zeerste en vragen wij u om zich tot onze servicedienst onder het adres vermeld op dit garantiebewijs te wenden. Wij staan ook graag telefonisch tot uw dienst op het vermelde servicenummer. Voor het indienen van garantieclaims geldt het volgende:

1. Deze garantievoorwaarden zijn uitsluitend gericht aan de gebruikers, d.w.z. natuurlijke personen die dit product niet in het kader van hun ambachtelijke noch van een andere zelfstandige activiteit willen gebruiken. Deze garantievoorwaarden regelen aanvullende garantieprestaties, die de hieronder genoemde fabrikant kopers van zijn nieuwe apparaten toezegt in aanvulling tot de wettelijke garantie. Uw wettelijke rechten op garantie blijven onaangetaast door deze garantie. Onze garantieprestatie is voor u kosteloos.
2. De garantie geldt uitsluitend voor gebreken aan het door u binnen de Europese Unie aangekochte nieuwe apparaat van de hieronder genoemde fabrikant die berusten op een materiaal- of productiefout, en is naar onze keuze beperkt tot het verhelpen van een dergelijk gebrek of de vervanging van het apparaat. Wij wijzen erop dat onze apparaten overeenkomstig hun doelmatig gebruik niet zijn ontworpen voor commerciële, ambachtelijke of beroepsmatige inzet. Een garantiecontract komt derhalve niet tot stand, als het apparaat binnen de garantieperiode in commerciële, ambachtelijke, of industriële bedrijven werd ingezet of werd blootgesteld aan een belasting die daarmee gelijkstaat. Bij artikelen onder het merk 'Professional' geldt de uitsluiting voor de industriële, ambachtelijke of beroepsmatige inzet niet.
3. Van onze garantie zijn uitgesloten:
  - Schade aan het apparaat als gevolg van niet-inachtneming van de montagehandleiding of op grond van ondeskundige installatie, niet-inachtneming van de gebruiksaanwijzing (zoals bijv. door aansluiting aan een verkeerde netspanning of stroomsoort) of niet-inachtneming van de onderhouds- en veiligheidsvoorschriften, of door het apparaat bloot te stellen aan abnormale omgevingsvoorwaarden of gebrekkige verzorging en onderhoud.
  - Schade aan het apparaat als gevolg van misbruik of ondeskundige toepassingen (zoals bijv. overbelasting van het apparaat of de inzet van niet toegelaten inzetgereedschappen of toebehoren), binnendringen van vreemde voorwerpen in het apparaat (zoals bijv. zand, stenen of stof, ...) Transportschade die is ontstaan door geweld of externe inwerkingen (zoals bijv. schade door vallen).
  - Schade aan het apparaat of aan delen van het apparaat die kan worden herleid tot slijtage door het gebruik, of tot gewoontelijke of natuurlijke slijtage. Accu's en accupacks zijn bijvoorbeeld onderhevig aan een natuurlijke slijtage, en afhankelijk van hun constructie ontworpen voor een beperkt aantal cycli. De slijtage wordt met name negatief beïnvloed door geveerde lasten, laadsnelheden, maar ook door blootstelling aan hitte, koude, trilling en stoten.
4. De garantieperiode bedraagt 2 jaar en gaat in op de datum van aankoop van het apparaat. Garantieclaims moeten vóór afloop van de garantieperiode binnen twee weken na het vaststellen van het defect worden ingediend. Het indienen van garantieclaims na afloop van de garantieperiode is uitgesloten. De reparatie of vervanging van het apparaat leidt niet tot een verlenging van de garantieperiode en er wordt geen nieuwe garantieperiode toegezegd voor het apparaat of eventuele ingebouwde vervangingsonderdelen. Dit geldt ook bij inzet van de service ter plaatse.
5. Gelieve om uw garantieclaim in te dienen contact op te nemen met de winkel waar u het apparaat heeft aangekocht. Houd het aankoopbewijs of een ander bewijs van uw aankoop van het nieuwe apparaat bij de hand. Apparaten die zonder bijhorend bewijs of zonder typeplaatje worden toegestuurd, zijn op grond van de onmogelijkheid om deze toe te kennen uitgesloten van de garantie. Als het defect van het apparaat door onze garantie wordt gedekt, dan krijgt u onmiddellijk een gerepareerd of nieuw apparaat terugbezorgd.
6. Wanneer u het apparaat naar een ander land van de Europese Unie heeft gebracht dan het land waar u het heeft aangekocht, dan vervullen wij onze garantieplicht door een servicepartner aldaar. Als het buiten de Europese Unie is gebracht, dan bestaat er geen recht op garantie.

Het spreekt voor zich dat wij tegen vergoeding van de kosten ook graag defecten aan het apparaat verhelpen, die door de omvang van de garantie niet of niet meer zijn gedekt. Hiervoor kunt u contact opnemen met de servicepartner in uw land. . Voor slijtgedelen, verbruiksmateriaal en ontbrekende delen wordt verwezen naar de beperkingen van deze garantie conform de service-informatie van deze handleiding.

Garantie / Service: Einhell SAS, Schapenweide 1-A3, 4824AN Breda Nederland



**Peligro!**

Al usar aparatos es preciso tener en cuenta una serie de medidas de seguridad para evitar lesiones o daños. Por este motivo, es preciso leer atentamente este manual de instrucciones/advertencias de seguridad. Guardar esta información cuidadosamente para poder consultarla en cualquier momento. En caso de entregar el aparato a terceras personas, será preciso entregarles, asimismo, el manual de instrucciones/advertencias de seguridad. No nos hacemos responsables de accidentes o daños provocados por no tener en cuenta este manual y las instrucciones de seguridad.

**Explicación de los símbolos empleados (véase fig. 19)**

1. **Peligro!** - Leer el manual de instrucciones para reducir cualquier riesgo de sufrir daños.
2. **Cuidado! Usar protección para los oídos.** La exposición al ruido puede ser perjudicial para el oído.
3. **Cuidado! Es preciso ponerse una mascarilla de protección.** Puede generarse polvo dañino para la salud cuando se realicen trabajos en madera o en otros materiales. ¡Está prohibido trabajar con material que contenga asbesto!
4. **Cuidado! Llevar gafas de protección.** Durante el trabajo, la expulsión de chispas, astillas, virutas y polvo por el aparato pueden provocar pérdida de vista.
5. **Interruptor de sobrecarga.**
6. **¡Cuidado! ¡Peligro de sufrir daños!** No entrar en contacto con la cuchilla dentada en funcionamiento.

**1. Instrucciones de seguridad**

Encontrará las instrucciones de seguridad correspondientes en el prospecto adjunto.

**Peligro!**

**Lea todas las instrucciones de seguridad e indicaciones.** El incumplimiento de dichas instrucciones e indicaciones puede provocar descargas, incendios y/o daños graves. **Guarde todas las instrucciones de seguridad e indicaciones para posibles consultas posteriores.**

Este aparato no ha sido concebido para ser utilizado por personas (incluyendo niños) cuyas capacidades estén limitadas física, sensorial o psíquicamente, o que no dispongan de la experi-

encia y/o los conocimientos necesarios. Vigilar a los niños para asegurarse de que no jueguen con el aparato.

**2. Descripción del aparato y volumen de entrega****2.1 Descripción del aparato (fig. 1-18)**

- 1 Interruptor ON/OFF
- 2 Bloque de empuje
- 3 Pieza de empuje
- 4 Manivela
- 5 Aspiración de virutas
- 6 Tope en paralelo
- 7 Palanca de apriete
- 8 Soporte cubierta de las cuchillas
- 9 Botón de ajuste para profundidad de corte
- 10 Soporte de la pieza
- 11 Pie de goma
- 12 cubierta de las cuchillas
- 13 Mesa de avance
- 14 Mesa de descarga
- 15 Bloque para ajustar la cuchilla
- 16 Llave de hexágono interior - pequeña
- 17 Llave fija
- 18 Escala graduada
- 19 Indicador
- 20 Mesa de regruesado
- 21 Cuchilla
- 22 Pasador
- 23 Bloque de cuchillas
- 24 Garras antirrebote
- 25 Soporte
- 26 Llave de hexágono interior - mediana
- 27 Adaptador para aspiración de polvo Ø 100 mm
- 28 Llave de hexágono interior - grande
- 29 Escala graduada
- 30 Indicador
- 31 Botón de enclavamiento
- 32 Botón de enclavamiento
- 33 Tuerca, autorroscante
- 34 Tornillo de fijación aspiración de virutas
- 35 Interruptor de sobrecarga
- 36 Arandela
- 37 Tornillo hexagonal, corto
- 38 Escala graduada
- 39 Indicador
- 40 Chapa protectora para cuchilla
- 41 Arandela
- 42 Tornillo de hexágono interior, largo
- 43 Arandela

## 2.2 Volumen de entrega

Sirviéndose de la descripción del volumen de entrega, comprobar que el artículo esté completo. Si faltase alguna pieza, dirigirse a nuestro Service Center o a la tienda especializada más cercana en un plazo máximo de 5 días laborales tras la compra del artículo presentando un recibo de compra válido. A este respecto, observar la tabla de garantía de las condiciones de garantía que se encuentran al final del manual.

- Abrir el embalaje y extraer cuidadosamente el aparato.
- Retirar el material de embalaje, así como los dispositivos de seguridad del embalaje y para el transporte (si existen).
- Comprobar que el volumen de entrega esté completo.
- Comprobar que el aparato y los accesorios no presenten daños ocasionados durante el transporte.
- Si es posible, almacenar el embalaje hasta que transcurra el periodo de garantía.

### Peligro!

**¡El aparato y el material de embalaje no son un juguete! ¡No permitir que los niños jueguen con bolsas de plástico, láminas y piezas pequeñas! ¡Riesgo de ingestión y asfixia!**

- Cepilladora
- Pieza de empuje
- Bloque de empuje (2 uds.)
- Llave fija
- Llave de hexágono interior pequeña
- Llave de hexágono interior mediana
- Llave de hexágono interior grande
- 4 pies de goma
- Material de montaje
- Manual de instrucciones original
- Instrucciones de seguridad

## 3. Uso adecuado

La regruesadora-cepilladora sirve para regruesar y cepillar todo tipo de maderas de corte, con forma cuadrada, rectangular o achaflanada.

**La máquina sólo debe emplearse en aquellos casos para los que se ha destinado su uso.**

Existen determinados factores de riesgo que no se pueden descartar por completo, incluso haci-

endo un uso adecuado de la máquina. Dependiendo del proceso de trabajo necesario, pueden producirse las lesiones siguientes:

- El dedo o la mano entra en contacto con el eje de la cuchilla en el área no protegible.
- Un uso inadecuado puede provocar el rebote de piezas.
- Daños en oídos y ojos, así como lesiones en dedos y manos al no utilizar el equipo de protección requerido.
- Emisiones nocivas para la salud si se usa el aparato en espacios cerrados sin el sistema de aspiración adecuado.

Utilizar la máquina sólo en los casos que se indican explícitamente como de uso adecuado. Cualquier otro uso no será adecuado. En caso de uso inadecuado, el fabricante no se hace responsable de daños o lesiones de cualquier tipo; el responsable es el usuario u operario de la máquina.

Tener en consideración que nuestro aparato no está indicado para un uso comercial, industrial o en taller. No asumiremos ningún tipo de garantía cuando se utilice el aparato en zonas industriales, comerciales o talleres, así como actividades similares.

## 4. Características técnicas

Motor de corriente alterna:..... 220 - 240 V ~ 50 Hz  
 Potencia P:..... 1500 W  
 Tipo de protección: ..... IPX0  
 Ancho máx. de pieza:..... 204 mm  
 Altura máx. de pieza, capacidad  
 de grosor de pieza: ..... 120 mm  
 Mesa de cepillado:..... 357 x 210 mm  
 Mesa de regruesado:..... 270 x 210 mm  
 Velocidad de avance de regruesado: ..... 6 m/min.  
 Velocidad en vacío motor n0: ..... 9000 r.p.m  
 Velocidad en vacío de las cuchillas de cepillado: .  
 ..... 9000 r.p.m  
 Profundidad máxima de  
 cepillado/rectificado: ..... 3 mm  
 Profundidad máxima de  
 cepillado/regruesado: ..... 2 mm  
 Inclinación máx. tope en paralelo: ..... 45°  
 Aspiración de virutas:..... Ø 100 mm  
 Peso:..... aprox. 26,5 kg

**Peligro!****Ruido y vibración**

Los valores con respecto al ruido y la vibración se determinaron conforme a la norma EN 61029.

Nivel de presión acústica  $L_{pA}$  ..... 92,9 dB(A)

Imprecisión  $K_{pA}$  ..... 3 dB(A)

Nivel de potencia acústica  $L_{WA}$  ..... 105,9 dB(A)

Imprecisión  $K_{WA}$  ..... 3 dB(A)

**Usar protección para los oídos.**

La exposición al ruido puede ser perjudicial para el oído.

El valor de emisión de vibraciones indicado se ha calculado conforme a un método de ensayo normalizado, pudiendo, en algunos casos excepcionales, variar o superar el valor indicado dependiendo de las circunstancias en las que se utilice la herramienta eléctrica.

El valor de emisión de vibraciones indicado puede utilizarse para comparar la herramienta con otras.

El valor de emisión de vibraciones indicado también puede utilizarse para una valoración preliminar de los riesgos.

**¡Reducir la emisión de ruido y las vibraciones al mínimo!**

- Emplear sólo aparatos en perfecto estado.
- Realizar el mantenimiento del aparato y limpiarlo con regularidad.
- Adaptar el modo de trabajo al aparato.
- No sobrecargar el aparato.
- En caso necesario dejar que se compruebe el aparato.
- Apagar el aparato cuando no se esté utilizando.

**Cuidado!****Riesgos residuales**

**Incluso si esta herramienta se utiliza adecuadamente, siempre existen riesgos residuales. En función de la estructura y del diseño de esta herramienta eléctrica pueden producirse los siguientes riesgos:**

1. Lesiones pulmonares en caso de que no se utilice una mascarilla de protección antipolvo.
2. Lesiones auditivas en caso de que no se utilice una protección para los oídos adecuada.

**5. Antes de la puesta en marcha**

Antes de conectar la máquina, asegurarse de que los datos de la placa de identificación coincidan con los datos de la red eléctrica.

- Aviso: desenchufar el aparato antes de realizar cualquier trabajo de mantenimiento, limpieza y ajuste.
- Comprobar de forma periódica que las cuchillas (21) y los pasadores (22) estén bien sujetos en el bloque de cuchillas (23). (Fig. 16)
- Las cuchillas (21) deben sobresalir en el bloque de cuchillas (23) como mínimo 1,1 mm.
- No retirar nunca las cubiertas de seguridad de la máquina, a no ser que sea necesario para trabajos de reparación o del servicio técnico.
- Las cubiertas de seguridad deben permanecer siempre intactas. Fijar y asegurar siempre las cubiertas de seguridad en el lugar previsto para ello antes de usar la máquina.
- Si se emplea la máquina en espacios cerrados, conectar la aspiración de polvo en el sistema de aspiración de virutas (5).
- Comprobar que las garras antirrebote (24) funcionen correctamente (figura 17). Las garras deben poder moverse fácilmente de manera que cuelguen libremente mirando hacia abajo.
- Llevar siempre protección para la vista.
- No recortar nunca cavidades, pivotes o formas.
- Desembalar la regruesadora-cepilladora y comprobar si existen daños eventuales ocasionados durante el transporte.
- Colocar y alinear la máquina de forma segura.
- Antes de la puesta en marcha, instalar debidamente todas las cubiertas y dispositivos de seguridad.
- La cuchilla de cepillado debe poder moverse sin problemas.
- En caso de madera ya trabajada, es preciso asegurarse de que la misma no presente cuerpos extraños como, por ejemplo, clavos o tornillos.
- Antes de presionar el interruptor ON/OFF (1), asegurarse de que la cuchilla de cepillado esté bien montada y de que las piezas móviles se muevan con suavidad.
- Antes de conectar la máquina, asegurarse de que los datos de la placa de identificación

- coincidan con los datos de la red eléctrica.
- Realizar un control visual para comprobar que los cilindros de alimentación/de salida (f) marchen de manera uniforme para proceder al cepillado regruesador. (ver fig. 8)

## 6. Montaje

### 6.1 Pies de goma (fig. 1-2)

Fijar los cuatro pies de goma (11) con los tornillos hexagonal suministrados (37) y las arandelas (36) a la parte inferior del aparato.

### 6.2 Cubierta de las cuchillas de cepillado (fig. 1-3)

- Colocar el soporte (8) de la cubierta de las cuchillas de cepillado en el lado izquierdo de la mesa de descarga (14).
- Fijar la cubierta de las cuchillas de cepillado (12) con las arandelas suministradas (41), el botón de enclavamiento (31) y las tuercas (33).

### 6.3 Tope en paralelo (fig. 4/5)

- Colocar el soporte (25) y la chapa protectora (40) en la mesa de avance.
- Asegurar que los orificios del soporte y de la chapa protectora coincidan con los orificios roscados en la mesa de avance.
- Atornillar el soporte y la chapa protectora a la mesa de avance (13) con ayuda de los tornillos hexagonal (42) y las arandelas suministradas (43).

## 7. Funcionamiento

### 7. Funcionamiento

**Aviso:** La regruesadora-cepilladora ha sido concebida especialmente para cepillar madera maciza. Para ello se utilizan cuchillas de alta aleación (21). Para el cepillado regruesador la superficie de contacto de la pieza debe ser plana. Si se trabajan piezas grandes o pesadas es necesario sujetar la máquina a la superficie de apoyo (p. ej., con las roscas en la base de la máquina).

- El interruptor ON/OFF (1) se encuentra situado en el lateral izquierdo de la máquina. Para conectar la máquina pulsar el botón verde „I“. Para desconectar la máquina pulsar el botón rojo „0“.

- El motor de este aparato está protegido contra sobrecarga mediante un interruptor de sobrecarga (35). Cuando se sobrepasa la corriente nominal, el interruptor de sobrecarga desconecta el aparato. Tras una breve pausa para que se enfríe el aparato, éste puede volver a encenderse pulsando el interruptor de sobrecarga.
- Para mecanizar piezas largas se recomienda utilizar mesas con ruedas o un dispositivo de apoyo similar. Estos equipamientos adicionales se pueden adquirir en tiendas de bricolaje. Se deben colocar en el lado de alimentación y descarga de la cepilladora. Ajustar la altura de manera que la pieza pase por la máquina y se pueda sacar en posición vertical.

### 7.1 Cepillado planeador

**Aviso:** Desenchufar el aparato antes de realizar cualquier trabajo de mantenimiento y montaje.

#### 7.1.1 Ajuste (fig. 1/3/5)

- Girar el botón de ajuste para la profundidad de corte (9) con el fin de ajustar la altura de la mesa de avance (13). En la escala (18) se puede leer la profundidad de corte ajustada.
- Soltar el tope en paralelo (6) con la palanca de apriete (7). Ajustar el ángulo deseado. En la escala (38) se puede leer el ángulo ajustado. Tras realizar el ajuste, fijar de nuevo el tope en paralelo (6) con la palanca de apriete (7).

#### 7.1.2 Colocar la aspiración de virutas (fig. 6-8/13)

- Colocar la manivela (4) en el poste de la mesa de descarga (14). Girar la manivela (4) en sentido contrario al de las agujas del reloj para poner la mesa de regruesado (20) en la posición inferior.
- Encajar el adaptador de aspiración Ø 100mm (27) en la aspiración de virutas (5).
- Colocar la aspiración de virutas (5) en la mesa de regruesado (20).
- Girar la manivela (4) en el sentido de las agujas del reloj hasta que la aspiración de virutas (5) esté bien sujeta y la curvatura (b) se encuentre en el interruptor de seguridad (d).
- Conectar la cepilladora a un equipo de aspiración de virutas (no incluido en el volumen de entrega).

### 7.1.3 Modo cepillo planeador (fig 9/10)

- Para piezas de trabajo altas colocar la cubierta de las cuchillas de cepillado (12) junto a la pieza de trabajo (véase fig. 9).
- Abrir el botón de enclavamiento (32) e introducir la cubierta de las cuchillas de cepillado (12) hasta el punto que el ancho de la pieza lo requiera. Volver a apretar el botón de enclavamiento (32).
- Para piezas de trabajo planas colocar la cubierta de las cuchillas de cepillado (12) sobre la pieza de trabajo (véase fig. 10).
- Colocar la cubierta de las cuchillas de cepillado (12) llegando al tope en paralelo (6) y fijar el ancho con el botón de enclavamiento (32).
- Aflojar el botón de enclavamiento (31) y subir la cubierta de las cuchillas de cepillado (12) hasta el punto que requiera la altura de la pieza. Fijar la altura con el botón de enclavamiento (31).
- Desmontar la manivela (4) del poste de la mesa de descarga (14) durante el modo de rectificado.
- Enchufar el cable.
- Pulsar la tecla verde „I“ para poner en funcionamiento la cepilladora.
- Colocar la pieza en la mesa de avance (13).
- Jamás guiar la pieza con la mano directamente sobre el bloque de cuchillas.
- Utilizar en la medida de lo posible las ayudas de empuje adjuntas (madera de empuje (2), pieza de empuje (3)).
- Presionar en el extremo delantero la pieza de trabajo hacia abajo utilizando la madera de empuje (2). Empujar con la otra mano la pieza de trabajo en dirección a la mesa de descarga (14) en la medida de lo posible mediante la pieza de empuje (3).
- ¡Advertencia! El bloque de cuchillas queda al descubierto al final de la pieza de trabajo, por lo que se utilizará siempre la pieza de empuje (3) para el avance.
- Apagar la máquina cuando se finalice el trabajo. Para ello, pulsar la tecla roja „0“. Desenchufar la máquina.
- Volver a poner la cubierta de las cuchillas de cepillado (12) en su posición más baja y cubrir las cuchillas de cepillado en toda su longitud.
- Mantener la pieza de empuje (3) siempre a mano en el soporte previsto para ello. (Véase fig. 11).

### 7.2 Cepillado regruesador

**Aviso:** Desenchufar el aparato antes de realizar cualquier trabajo de mantenimiento y montaje.

#### 7.2.1 Ajuste (fig. 14)

Colocar la manivela (4) en el poste de la mesa de descarga (14) y girar la mesa de regruesado (20) hasta obtener la altura deseada. En la escala (29) se puede leer el ángulo ajustado.

#### 7.2 Colocar la aspiración de virutas (fig. 11-15)

- Soltar el botón de enclavamiento (32) y empujar lo máximo posible hacia delante la cubierta de las cuchillas de cepillado (12).
- Colocar la aspiración de virutas (5) en la mesa de descarga (14). Asegurarse de que las clavijas de tope y los tornillos de fijación (34) se agarren a las perforaciones y a la rosca interior de la mesa de descarga (14) y que la curvatura (b) se encuentre situada sobre el interruptor de seguridad (e).
- Girar el tornillo de fijación (34) hasta que la aspiración de virutas (5) esté bien fijada.
- Encajar el adaptador de aspiración Ø 100mm (27) en la aspiración de virutas (5).
- Conectar la cepilladora a un equipo de aspiración de virutas (no incluido en el volumen de entrega).

#### 7.2.3 Modo de regruesado (fig. 11/14)

- Enchufar el cable. Pulsar la tecla „I“ para poner el funcionamiento la cepilladora.
- Colocar una pieza en la mesa de regruesado (20). Empujar la pieza en dirección a la mesa de avance (13).
- Apagar la máquina cuando se finalice el trabajo. Para ello, pulsar la tecla roja „0“. Desenchufar la máquina.
- Para piezas más largas emplear el soporte de la pieza extraíble (10).

#### 7.3 Cambio de cuchillas (fig. 16)

- **Aviso:** Desenchufar la máquina antes de cambiar las cuchillas.
- Poner la mesa de avance a la profundidad de cepillado máxima. (ver 7.1.1)
- Retirar el tope en paralelo en sentido contrario a lo descrito en el punto 6.3.
- Empujar la cubierta de las cuchillas de cepillado (12) lo máximo posible hacia delante para dejar libre todo el bloque de cuchillas (23).

- Soltar los tornillos de apriete (c) girando con la llave fija suministrada (17) en el sentido de las agujas del reloj. Girar el bloque de las cuchillas (23) de forma que se pueda extraer el pasador (22) con la cuchilla (21).
- Limpiar todas las piezas relevantes como las entalladuras de las cuchillas y el bloque de cuchillas (23)
- Volver a poner el pasador (22) con la nueva cuchilla (21) y alinearlos para que en el lateral del bloque de cuchillas.
- Poner el bloque para ajustar la cuchilla (15) en el bloque de cuchillas como se muestra en la fig. 18. Asegurarse de que la cuchilla (21) toque el bloque para ajustar la cuchilla (15) en los dos lados. Asegurarse de que la cuchilla alcance la misma altura de trabajo como la mesa de descarga.
- Apretar los tornillos de apriete (c) con la llave fija suministrada (17).
- Volver a poner la cubierta de las cuchillas de cepillado (12) en su posición para cubrir la cuchilla (21).

#### ¡AVISO!

Utilizar exclusivamente las cuchillas recomendadas por el fabricante para este aparato. Si se usan otras cuchillas existe peligro de sufrir lesiones debido a una pérdida de control. Evitar que la rosca se apriete demasiado o pueda soltarse. Cambiar de forma inmediata los pasadores (22) o tornillos con rosca desgastada.

## 8. Búsqueda y subsanación de fallos

- 1. No se puede conectar la máquina:**
  - No hay corriente. Comprobar la alimentación de corriente.
  - Escobillas de carbón desgastadas. Dejar que un electricista las cambie.
  - Interruptor de seguridad (d/e) no activado.
- 2. La máquina se desconecta en la marcha en vacío:**
  - Apagón (comprobar fusibles). Dejar que un electricista cambie el fusible.
- 3. La máquina se para en el modo de cepillado:**
  - Cuchilla no afilada o alimentación demasiado rápida. Cambiar la cuchilla o reducir la velocidad de la alimentación.

## 4. Pérdida de velocidad en el modo de cepillado:

- Profundidad de corte excesiva. Reducir la profundidad de corte.
- Velocidad de alimentación excesiva. Reducir la velocidad de alimentación.
- Cuchilla no afilada. Cambiar la cuchilla.

## 5. Mal estado de la superficie de la pieza a cepillar:

- Cuchilla no afilada. Cambiar la cuchilla.
- Alimentación irregular. Empujar la pieza con presión constante y a baja velocidad de alimentación.
- El equipo de aspiración de polvo (no incluido en el volumen de entrega) no está conectado. Conectar equipo de aspiración de polvo.

## 6. Expulsión de virutas bloqueada en rectificado o cepillado regruesador:

- No ha ningún equipo de aspiración de polvo (no incluido en el volumen de entrega) conectado. Conectar equipo de aspiración de polvo.
- Madera demasiado húmeda.

## 7. Velocidad de alimentación irregular en el cepillado regruesador:

- Correa de goma demasiado suelta. Comprobar la correa y en caso necesario cambiarla.
- Mesa de regruesado (20) sucia. Limpiar la mesa de regruesado (20) y, en caso necesario, aplicar lubricante.

## 9. Cambio del cable de conexión a la red eléctrica

### Peligro!

Cuando el cable de conexión a la red de este aparato esté dañado, deberá ser sustituido por el fabricante o su servicio de asistencia técnica o por una persona cualificada para ello, evitando así cualquier peligro.

## 10. Mantenimiento, limpieza y pedido de piezas de repuesto

### Peligro!

Desenchufar el aparato antes de realizar cualquier trabajo de mantenimiento, limpieza y ajuste.

### 10.1 Limpieza

- Reducir al máximo posible la suciedad y el polvo en los dispositivos de seguridad, las rendijas de ventilación y la carcasa del motor. Frotar el aparato con un paño limpio o soplarlo con aire comprimido manteniendo la presión baja.
- Se recomienda limpiar el aparato tras cada uso.
- Limpiar el aparato con regularidad con un paño húmedo y un poco de jabón blando. No utilizar productos de limpieza o disolventes ya que se podrían deteriorar las piezas de plástico del aparato. Es preciso tener en cuenta que no entre agua en el interior del aparato. Si entra agua en el aparato eléctrico existirá mayor riesgo de una descarga eléctrica.

### 10.2 Mantenimiento (fig. 1/15)

**Aviso:** Desenchufar la máquina antes de proceder a realizar los trabajos de mantenimiento.

#### 10.2.1 Máquina

Lubricar de forma periódica tras aprox. 10 horas de servicio las siguientes piezas:

- Apoyo de los cilindros de alimentación/de salida (f), garras antirrebote (24)
- Apoyo de la polea y disco de correa
- Vástagos roscados para ajustar la altura de la mesa de regruessado (20)

Utilizar únicamente lubricante en seco.

Mantener libres de resina la mesa de avance (13), la mesa de descarga (14), la mesa de regruessado, los cilindros de alimentación/de salida y las garras antirrebote (24). Limpiar los cilindros de alimentación/de salida (f) o las garras antirrebote (24) sucios.

Para evitar que el motor se sobrecaliente limpiar regularmente el polvo que se acumula en los orificios de ventilación.

Mejorar la capacidad de deslizamiento de las mesas tratándolas de forma periódica con lubricante.

#### 10.2.2 Herramienta de corte

Limpiar regularmente la resina de la cuchilla (21), el pasador (22) y el bloque de cuchillas (23). Limpiarlos con un producto adecuado.

### 10.3 Pedido de piezas de recambio:

Al solicitar recambios se indicarán los datos siguientes:

- Tipo de aparato
- No. de artículo del aparato
- No. de identidad del aparato
- No. del recambio de la pieza necesitada.

Encontrará los precios y la información actual en [www.Einhell-Service.com](http://www.Einhell-Service.com)

## 11. Eliminación y reciclaje

El aparato está protegido por un embalaje para evitar daños producidos por el transporte. Este embalaje es materia prima y, por eso, se puede volver a utilizar o llevar a un punto de reciclaje. El aparato y sus accesorios están compuestos de diversos materiales, como, p. ej., metal y plástico. Los aparatos defectuosos no deben tirarse a la basura doméstica. Para su eliminación adecuada, el aparato debe entregarse a una entidad recolectora prevista para ello. En caso de no conocer ninguna, será preciso informarse en el organismo responsable del municipio.

## 12. Almacenamiento

Guardar el aparato y sus accesorios en un lugar oscuro, seco, protegido de las heladas e inaccesible para los niños. La temperatura de almacenamiento óptima se encuentra entre los 5 y 30 °C. Guardar la herramienta eléctrica en su embalaje original.

## Eliminación



Las herramientas eléctricas, baterías, accesorios y embalajes deberán someterse a un proceso de recuperación que respete el medio ambiente.

¡No arroje las herramientas eléctricas, acumuladores o pilas a la basura!

Este producto debe depositarse como residuo en un lugar de recogida adecuado para su reciclaje

### Sólo para los países de la UE:

De acuerdo con la directiva europea 2012/19/UE sobre aparatos eléctricos y electrónicos de desecho y su realización en la legislación nacional y la directiva europea 2006/66/CE, las herramientas eléctricas que ya no son aptas para su uso y respectivamente los acumuladores/las pilas defectuosos o vacíos deberán ser recogidos por separado y reciclados de manera respetuosa con el medio ambiente.

En el caso de una eliminación inadecuada, los aparatos eléctricos y electrónicos pueden tener efectos nocivos para el medio ambiente y la salud humana debido a la posible presencia de sustancias peligrosas.

Sólo está permitido copiar la documentación y documentos anexos del producto, o extractos de los mismos, con autorización expresa de Einhell Germany AG.

Nos reservamos el derecho a realizar modificaciones técnicas.

- El producto cumple los requisitos de la norma EN 61000-3-11 y debe someterse a condiciones especiales de conexión. Es decir, los puntos de conexión no se pueden escoger libremente.
- Se pueden producir oscilaciones de tensión en el aparato en caso de que la alimentación de red sea desfavorable.
- El producto ha sido concebido para ser usado exclusivamente en puntos de conexión que
  - a) no sobrepasen una impedancia de red máxima admisible, o
  - b) posean una capacidad de corriente continua de la red de mínimo 100 A por fase.
- El usuario deberá consultar a su empresa de suministro de energía para cerciorarse de que el punto de conexión en el que se desee hacer funcionar el producto cumpla uno de los requisitos mencionados, a) o b).



## Información de servicio

En todos los países mencionados en el certificado de garantía disponemos de distribuidores competentes cuyos datos de contacto podrán consultar en dicho certificado. Dichos distribuidores están a su disposición para cualquier asunto relacionado con el servicio como reparación, suministro de piezas de repuesto y desgaste, o con respecto a los materiales de consumo.

Es preciso tener en cuenta, que las siguientes piezas de este producto se someten a desgaste natural o provocado por el uso o que se necesitan las siguientes piezas como materiales de consumo.

Categoría	Ejemplo
Piezas de desgaste*	Correa trapecoidal/rodillos motrices
Material de consumo/Piezas de consumo*	Cuchillas dentadas
Falta de piezas	

\*¡no tiene por qué estar incluido en el volumen de entrega!

En caso de deficiencia o fallo, rogamos que lo registre en la página web [www.Einhell-Service.com](http://www.Einhell-Service.com). Describa exactamente el fallo y responda siempre a las siguientes preguntas:

- ¿Ha funcionado el aparato en algún momento o estaba defectuoso desde el principio?
- ¿Le ha llamado algo la atención antes de surgir el fallo (indicio antes del fallo)?
- ¿Qué fallo de funcionamiento le parece que presenta el aparato (indicio principal)?  
Describa ese fallo en el funcionamiento.

## Certificado de garantía

Estimado cliente:

Nuestros productos están sometidos a un estricto control de calidad. No obstante, lamentaríamos que este aparato dejara de funcionar correctamente, en tal caso, le rogamos que se dirija a nuestro servicio de atención al cliente en la dirección indicada en la parte inferior de la presente tarjeta de garantía. Con mucho gusto le atenderemos también telefónicamente en el número de servicio indicado a continuación. Para hacer válido el derecho de garantía, proceda de la siguiente forma:

1. Estas condiciones de garantía van dirigidas exclusivamente a los consumidores, es decir, personas naturales que no desean emplear este producto en el marco de su actividad comercial ni autónoma. Estas condiciones de garantía regulan prestaciones adicionales de garantía que el fabricante abajo mencionado promete, de manera adicional a la garantía legal, a los compradores de sus nuevos aparatos. Las prestaciones de garantía que le corresponden conforme a ley no se ven afectadas por la presente. Nuestra prestación de garantía es gratuita para usted.
2. La garantía se extiende exclusivamente a defectos en un aparato nuevo del fabricante abajo mencionado adquirido por usted en la Unión Europea, ocasionados por fallos de material o de producción, y está limitada, según nuestra elección, a la reparación de los defectos o al cambio del aparato. Es preciso tener en consideración que nuestro aparato no está indicado para un uso comercial, profesional o en taller. Por lo tanto, no procederá un contrato de garantía cuando se utilice el aparato dentro del periodo de garantía en establecimientos industriales, comerciales o talleres, así como actividades similares. En caso de artículos de la línea „Professional“ no se aplica la exclusión del uso comercial, profesional o en taller.
3. Nuestra garantía no cubre:
  - Daños en el aparato ocasionados por la no observancia de las instrucciones de montaje o por una instalación no profesional, no observancia de las instrucciones de uso (como, p. ej., conexión a una tensión de red o corriente no indicada) o la no observancia de las disposiciones de mantenimiento y seguridad o por la exposición del aparato a condiciones anormales del entorno o por la falta de cuidado o mantenimiento.
  - Daños en el aparato ocasionados por aplicaciones impropias o indebidas (como, p. ej., sobrecarga del aparato o uso de herramientas o accesorios no homologados), introducción de cuerpos extraños en el aparato (como, p. ej., arena, piedras o polvo...), daños producidos por el transporte, uso violento o influencias externas (como, p. ej., daños por caídas).
  - Daños en el aparato o en piezas del aparato provocados por el desgaste natural, habitual o producido por el uso. Por ejemplo, las baterías están sometidas a un desgaste natural y debido a su estructura están diseñadas para un número de ciclos limitado. El desgaste se ve influenciado negativamente por las velocidades de carga, cargas demandadas, pero también por la exposición al calor, frío, vibración y sacudidas.
4. El periodo de garantía es de 2 años y comienza en la fecha de compra del artículo. Puede ampliar a 3 años su plazo de garantía si registra en nuestra web en los primeros 30 días desde la fecha de compra su artículo. El derecho de garantía vence una vez transcurrido el plazo de garantía. La reparación o cambio del aparato no conlleva una prolongación del plazo de garantía, ni un nuevo plazo de garantía. In para el artículo ni para las piezas de repuesto montadas. Esto también se aplica en el caso de un servicio in situ.
5. Para hacer efectivo su derecho a garantía, registre su aparato defectuoso en: [www.einhell.es](http://www.einhell.es). Tenga a mano el recibo de compra o cualquier otro comprobante que acredite la compra del aparato nuevo. La garantía no cubre aquellos aparatos que se envíen sin el comprobante pertinente o sin la placa de identificación puesto que resulta difícil localizarlos. Si nuestra prestación de garantía incluye el defecto aparecido en el aparato, recibirá de inmediato un aparato reparado o nuevo de vuelta.
6. Si ha trasladado el aparato a otro país de la Unión Europea distinto al país en el que ha adquirido el aparato, prestaremos el servicio de garantía a través de un distribuidor local. En caso de traslado fuera de la Unión Europea desaparecerá el derecho de garantía.

Naturalmente, también solucionaremos los defectos del aparato que no se encuentren comprendidos o ya no se encuentren dentro del periodo de garantía.

Para ello, consulte en nuestro mail de servicio [postventa-es@einhell.com](mailto:postventa-es@einhell.com) como tiene que proceder.

Servicio tecnico: Comercial Einhell S.A., Rua da Aldaia, 225, Apartado 2100, 4410-459 Arcozelo VNG

**Vaara!**

Laitteita käytettäessä tulee noudattaa tiettyjä turvallisuusvaroitoimia tapaturmien ja vaurioiden välttämiseksi. Lue sen vuoksi tämä käyttöohje / nämä turvallisuusmääräykset huolellisesti läpi. Säilytä ne hyvin, jotta niissä olevat tiedot ovat myöhemminkin milloin vain käytettävissäsi. Jos luovutat laitteen muille henkilöille, ole hyvä ja anna heille myös tämä käyttöohje / nämä turvallisuusmääräykset laitteen mukana. Emme ota mitään vastuuta tapaturmista tai vaurioista, jotka ovat aiheutuneet tämän käyttöohjeen tai turvallisuusohjeiden noudattamisen laiminlyönnistä.

**Käytettyjen merkkien selitys (katso kuva 19)**

- Vaara!** - Tapaturmavaaran vähentämiseksi lue käyttöohje.
- Huomio! Käytä kuulosuojuksia.** Melu saattaa aiheuttaa kuulon menetyksen.
- Huomio! Käytä pölynsuojanaamaria.** Puuta tai muita materiaaleja työstettäessä saattaa syntyä terveydelle haitallista pölyä. Asbestipitoista materiaalia ei saa työstää!
- Huomio! Käytä suojalaseja.** Työn aikana syntyvät kipinät tai laitteesta sinkoilevat sirut, lastut ja pölyt saattavat aiheuttaa näkökyvyn menetyksen.
- Ylikuormituskytkin.**
- Varoitus! Vamman vaara!** Älä koskaan kurkotta höyläveistä kohden käytön aikana.

**1. Turvallisuusmääräykset**

Vastaavat turvallisuustiedot löytyvät ohessa olevasta esitteestä.

**Vaara!**

**Lue kaikki turvallisuusmääräykset ja -tiedot.** Näiden turvallisuusmääräysten ja -tietojen noudattamatta jättäminen voi johtaa sähköiskuun, tulipaloon ja/tai vakavaan vammaan.

**Pidä kaikki turvallisuustiedot ja -ohjeet suojatussa paikassa tulevaa käyttöä varten.**

Tätä laitetta ei ole tarkoitettu sellaisten henkilöiden käytettäväksi (mukaan lukien lapset), joiden fyysiset, aisti- tai henkiset kyvyt ovat heikentyneet tai joilla ei ole käytön vaatimaa kokemusta tai tietoa, paitsi jos paikalla on heidän turvallisuudestaan vastaava henkilö, joka seuraa tilannetta ja antaa heille ohjeita laitteen käytöstä. Lapsia tulee vahtia sen varmistamiseksi, että he eivät leiki laitteella.

**2. Laitteen kuvaus ja toimituksen sisältö****2.1 Rakenne (kuvat 1-18)**

- Päälle/pois-kytkin
- Liukulohko
- Työntökeppi
- Käsivipu
- Lastupoistin
- Rinnakkaiseste
- Puristinvipu
- Höyläveitsen peitteen asennus
- Lastusyvytyden asetussäädin
- Työkappaleen tuki
- Kumijalka
- Höyläveitsen peite
- Syöttöpöytä
- Höyläyspöytä
- Veitsen säätölohko
- Kuusioavain - pieni
- Avoin jakoavain
- Asteikko
- Osoitin
- Tasohöyläpöytä
- Terä
- Lukko
- Veitsilohko
- Potkunestokynnet
- Asennus
- Kuusioavain - keskikokoinen
- Lastupoistimen sovitin Ø 100 mm
- Kuusioavain - iso
- Asteikko
- Osoitin
- Lukitusäädin
- Lukitusäädin
- Mutteri, itselukittuva
- Lastupoistimen kiinnitysruuvi
- Ylikuormituskytkin
- Alalevy
- Kuusioruuvi, lyhyt
- Asteikko
- Osoitin
- Veitsen peitelevy
- Alalevy
- Kuusioruuvi, pitkä
- Alalevy

**2.2 Toimituksen sisältö**

Tarkasta tässä kuvatun toimituseloituksen avulla, että tuote on täysimääräinen. Jos osia puuttuu, ota viimeistään 5. arkipäivänä oston jälkeen yhteyttä asiakaspalveluumme tai siihen myyntipisteeseen, josta olet ostanut laitteen, ja esitä

vastaava ostotosite. Huomioi tässä myös tämän ohjekirjan lopussa olevat asiakaspalveluohjeet ja takuusuoritustaulukko.

- Avaa pakkaus ja ota laite varovasti pakkauksesta.
- Poista pakkausmateriaalit sekä pakkaus- ja kuljetusvarmistukset (mikäli käytetty).
- Tarkasta, onko toimitus täysilukuinen.
- Tarkasta, onko laitteessa ja varusteissa kuljetusvaurioita.
- Säilytä pakkaus, mikäli mahdollista, takuuaajan loppuun saakka.

#### **Vaara!**

**Laite ja pakkausmateriaalit eivät ole lasten leikkikaluja! Lapset eivät saa leikkiä muovipusseilla, kelmuilla tai pienillä osilla! Niistä uhkaa nielaisu- ja tukehtumisvaara!**

- Höylä
- Työntökeppi
- Liukulohko (2x)
- Avoin jakoavain
- Kuusioavain, pieni
- Kuusioavain, keskikokoinen
- Kuusioavain, iso
- Kumijalka (4x)
- Kokoonpanomateriaalit
- Alkuperäiset käyttöohjeet
- Turvallisuustiedot

### **3. Määräysten mukainen käyttö**

Pinnanviimeistely- ja tasohöylä on suunniteltu kaikenlaisten, kokonaisten, neliömallisten tai viistojen, käsittelyjen puukappaleiden pinnoittamiseen ja tasohöyläykseen.

**Laitetta tulee käyttää vain tarkoituksen mukaisesti.**

Tiettyjä jäljellä olevia riskitekijöitä on mahdoton poistaa myös silloin, kun laitetta käytetään tarkoituksen mukaisesti. Laitteen vaadittuun käyttöön liittyy seuraavien vammojen riski.

- Sormet tai kädet voivat joutua kosketuksiin veitsilohkon kanssa alueilla, jotka ovat näkökentän ulkopuolella.
- Työkappaleet voivat liikkua taaksepäin, jos laitetta käytetään väärin.
- Kuulon ja silmien vammat sekä sormien ja käsien vammat, jos vaadittuja suojavausteita ei käytetä.

- Haitalliset päästöt, jos laitetta käytetään suljetussa paikassa ilman soveltuvaa poistojärjestelmää.

Laitetta tulee käyttää vain tarkoituksen mukaisesti. Mitä tahansa muuta käyttöä pidetään väärinkäyttönä. Käyttäjä, ei valmistaja, on vastuussa kaikista mahdollisista vahingoista tai vammoista, jotka johtuvat tällaisesta käytöstä.

Huomioi, että laitetta ei ole suunniteltu käytettäväksi kaupallisissa tai teollisissa sovelluksissa. Takuumme mitätöityy, jos laitetta käytetään kaupallisissa tai teollisuusliiketoiminnassa tai vastaavaan tarkoitukseen.

### **4. Tekniset tiedot**

AC-moottori:..... 220-240 V ~ 50 Hz  
 Jännite: ..... 1500 W  
 Turvauksen tyyppi: ..... IPX0  
 Työkappaleen enimmäislevyys:..... 204 mm  
 Työkappaleen enimmäiskorkeus paksuusaukon kohdalla: ..... 120 mm  
 Pinnoitushöyläyspöytä: ..... 357 x 210 mm  
 Tasohöyläpöytä: ..... 270 x 210 mm  
 Tasohöyläyksen syöttönopeus ..... 6 m/min  
 Moottorin tyhjäajonopeus  $n_0$ : ..... 9000 rpm  
 Höyläveisten tyhjäajonopeus: ..... 9000 rpm  
 Höyläyksen enimmäissivisyvyys: ..... 3 mm  
 Tasohöyläyksen enimmäissivisyvyys: ..... 2 mm  
 Sivuesteen enimmäiskulma: ..... 45°  
 Sahanpurunpoistin: ..... Ø 100 mm  
 Paino:..... noin 26,5 kg

#### **Vaara!**

##### **Melu ja värähtely**

Melu- ja värähtelyarvot on mitattu standardin EN 61029 mukaisesti.

$L_{pA}$  äänipaineen taso ..... 92,9 dB(A)  
 $K_{pA}$  epävarmuus ..... 3 dB(A)  
 $L_{WA}$  äänen voimakkuus ..... 105,9 dB(A)  
 $K_{WA}$  epävarmuus ..... 3 dB(A)

##### **Käytä kuulosuojaimia.**

Melun vaikutus voi vahingoittaa kuuloa.

#### **Vaara!**

Annettu värähtelyarvo on mitattu standardia testitapaa käyttäen. Se voi vaihdella riippuen siitä,

miten sähkötyökalua käytetään, ja voi erikoisissa olosuhteissa ylittää annetun arvon.

Annettua värähtelyarvoa voidaan käyttää laitteen vertaamiseen toisiin sähkötyökaluihin.

Annettua värähtelyarvoa voidaan käyttää haitta-vaikutuksen alustavassa arvioinnissa.

#### Rajoita melunpäästöt ja värinä mahdollisimman vähäisiksi!

- Käytä ainoastaan moitteettomia laitteita.
- Huolla ja puhdista laite säännöllisesti.
- Sovita työskentelytapasi laitteen mukaiseksi.
- Älä ylikuormita laitetta.
- Tarkastuta laite aina tarvittaessa.
- Sammuta laite, kun sitä ei käytetä.

#### Varoitus!

##### Jäljelle jäävät riskit

**Vaikka käyttäisitkin tätä sähkötyökalua ohjeiden mukaisesti, joiakin jäljelle jääviä riskejä ei voida poistaa. Seuraavat vaarat voivat syntyä johtuen laitteen rakenteesta:**

1. Keuhkovamma, jos soveltuva hengityssuojainta ei käytetä.
2. Kuulovamma, jos soveltuva kuulosuojainta ei käytetä.

## 5. Ennen käyttöönottoa

Ennen kuin liität laitteen virtalähteeseen, varmista, että verkkovirta vastaa tehokyltin tietoja.

- **Vaara!** Irrota virtapistoke ennen ylläpito-, puhdistus- ja säätötoimien suorittamista.
- Tarkista tasaisin väliajoin, että veitsi (21) ja lukko (22) ovat kunnolla kiinni veitsilohkossa (23). (kuva 16).
- Veitsien (21) terän ei tule olla enempää kuin 1,1 mm veitsilohkon (23) ulkopuolella.
- Älä koskaan poista laitteen turvapeitteitä lukuun ottamatta huolto- ja korjaustoimenpiteitä.
- Turvapeitteiden tulee olla aina kokonaisia. Aina, kun käytät laitetta, kiinnitä turvapeitteet ja varmista niiden kiinnitys oikeisiin kohtiin.
- Jos käytät laitetta suljetussa tilassa, kiinnitä pölypoistin sahanpuropoistimeen (5).
- Tarkista, että potkunestokynnet (24) ovat hyvässä käyttökunnossa (kuva 17). Kynsien tulee liikkua vapaasti niin, että ne roikkuvat alaspäin.
- Käytä aina näkösuojaimia.

- Älä koskaan leikkaa aukkoja, viistoja tai muotoja.
- Pura pinnoitus- ja tasohöylä ja tarkista se kuljetusvahinkojen varalta.
- Laite täytyy asentaa ja suunnata paikkaan, jossa se on tukevasti paikallaan.
- Kaikki peitteet ja turvalaitteet tulee asentaa kunnolla ennen kuin laite käynnistetään.
- Höyläveitsen täytyy olla mahdollista liikkua vapaasti.
- Kun työstät puuta, jota on käsitelty aikaisemmin, **varo** vieraita esineitä, kuten naulat tai ruuvit jne.
- Ennen kuin painat PÄÄLLE/POIS-kytkintä (1) varmista, että höyläveitsi on asennettu oikein ja että laitteen liikkuvat osat liikkuvat hyvin.
- Tarkista syöttö/poistorullat (f) silmämääräisesti sen varmistamiseksi, että ne liikkuvat hyvin tasohöyläystä varten. (katso kuva 8).

## 6. Kokoaminen

### 6.1 Kumijalat (kuva 1-2)

Kiinnitä neljä kumijalkaa (11) laitteen pohjalle toimitetuilla kuusioruuveilla (37) ja alalevyillä (36).

### 6.2 Höyläveitsen peite (kuva 1-3)

- Aseta höyläysveitsen peiteen asennuslohko (8) höyläyspöydän (14) vasemmalle puolelle.
- Kiinnitä höyläysveitsen peite (12) toimitetulla alalevyillä (41) lukitussäätimellä (31) ja mutterilla (33).

### 6.3 Rinnakkaiseste (kuva 4/5)

- Aseta asennus- (25) ja peitelevy (40) syöttöpöydälle.
- Varmista, että asennuksen ja peitelevyn reiät ovat linjassa syöttöpöydän kierteisten reikien kanssa.
- Ruuvaa asennus- ja peitelevyt syöttöpöytään (13) toimitetuilla kuusioruuveilla (42) ja alalevyillä (13).

## 7. Käyttö

**Tärkeää:** Pinnoitus- ja tasohöylä on erityisesti suunniteltu kiinteiden puukappaleiden höyläämiseen. Tähän tarkoitukseen käytetään korkealuokkaisia, metallisekoiteveitsiä (21). Työkappaleen kontaktipinnan täytyy olla tasainen tasohöyläyksen aikana. Jos haluat työskennellä suurien tai

painavien työkappaleiden parissa, laite täytyy kiinnittää paikoilleen (esim. käyttäen laitteen jalistassa olevaa kierrettä).

- PÄÄLLE/POIS-kytkin on laitteen vasemmalla puolella. Paina vihreää painiketta „I“ käynnistääksesi laitteen. Paina punaista painiketta „O“ sammuttaaksesi laitteen.
- Tämän laitteen moottori on suojattu ylikuormittumiselta ylikuormituskytkimen (35) avulla. Jos nimellisvirta ylittyy, ylikuormituskytkin sammuttaa laitteen. Lyhyen jäähdytysjakson jälkeen laite voidaan käynnistää uudelleen painamalla ylikuormituskytkintä.
- Käytä rullapöytiä tai vastaavaa tukijärjestelyä työstääksesi pitkiä työkappaleita. Tällaiset valinnaiset osat ovat saatavilla paikallisesta rautakaupastasi. Ne tulee asettaa höylän syöttö- ja poistopäihin. Niiden korkeus tulee säätää niin, että työkappale on vaakatasossa, kun se syötetään laitteeseen ja poistetaan siitä.

## 7.1 Pinnoitus

**Vaara!** Irrota virtapistoke ennen ylläpito-, puhdistus- ja säätötoimien suorittamista.

### 7.1.1 Säätö (kuvat 1/3/5)

- Käännä leikkausvyöydensäädintä (11) asettaaksesi syöttöpöydän (13) korkeuden. Asetettu leikkausvyöyvyys näkyy asteikolla (18).
- Löysää lukitusruuvia (6) puristinivulla (7). Aseta vaadittu kulma. Asetettu kulma näkyy asteikolla (38). Kiinnitä lukitusruuvi (6) uudelleen puristinivulla (7) asetuksen määrittämisen jälkeen.

### 7.1.2 Lastupoistimen asentaminen (kuvat 6-8/13)

- Asenna käsivipu (4) höyläyspöydän (14) pylväaseen. Käännä käsivipua (4) vastapäivään siirtääksesi tasohöyläyspöydän (20) alimpaan asentoon.
- Aseta lastupoistin (5) tasohöyläyspöydälle (20).
- Käännä käsivipua (4) myötäpäivään, kunnes lastupoistin (5) on kunnolla kiinni ja vako (b) on turva-aukossa (d).
- Liitä poistojärjestelmän sovitin Ø 100 mm (27) sahanpurupoistimen (5) liitäntään.
- Liitä höylä lastunpoistojärjestelmään (ei toimitettu).

### 7.1.3 Oikaisuhöyläyskäyttö (kuvat 9/10)

- Korkeita työstökappaleita käsiteltäessä aseta höylänterien suojus (12) työstökappaleen viereen (vrt. kuva 9).
- Avaa lukitusnuppi (32) ja siirrä höylänterien suojusta (12) niin pitkälle kuin työstökappaleen leveydelle on tarpeen. Vedä sitten lukitusnuppi (32) jälleen kiinni.
- Matalia työstökappaleita käsiteltäessä aseta höylänterien suojus (12) työstökappaleen yläpuolelle (vrt. kuva 10).
- Aseta höylänterien suojus (12) aivan suuntaisvasteeseen (6) kiinni ja lukitse leveys lukitusnupilla (32).
- Löysennä lukitusnuppia (31) ja nosta höylänterien suojusta (12) niin ylös kuin työstökappaleen korkeudelle on tarpeen. Lukitse korkeus kiinnitysruuvilla (31).
- Ota käsikampi (4) oikaisuhöyläyskäytön ajaksi pois luovutuspyödyän (14) pylvästä.
- Liitä verkkopistoke verkkojohtoon.
- Paina vihreää „I“-painiketta käynnistääksesi höyläyskoneen.
- Aseta työstettävä työstökappale syöttöpöydälle (13).
- Älä koskaan kuljeta työstökappaletta kädelläsi suoraan teräryhmän ylitse.
- Mikäli mahdollista, käytä oheistettuja työntöapuvälineitä (työntöpalikkaa (2), työntötukkia (3)).
- Paina työntöpalikalla (2) työstökappaleen etupäätä alaspäin. Työnnä toisella kädellä työstökappaletta luovutuspyödytään (14) päin käyttäen työntötukkia (3), mikäli mahdollista.
- Varoitus! Työstökappaleen loppupäässä teräryhmä on avoinna, käytä siksi syöttämiseen aina työntötukkia (3).
- Sammuta kone työn päätyttyä. Paina tätä varren punaista „O“-painiketta. Irrota kone sitten sähköverkosta.
- Vie höylänterän suojus (12) takaisin alimpaan asentoon ja peitä höylänterät koko pituudeltaan.
- Pidä työntötukkia (3) aina käden ulottuvilla sille tarkoitettussa pidikkeessä. (katso kuva 11)

## 7.2 Tasohöyläys

**Vaara!** Irrota virtapistoke ennen ylläpito-, puhdistus- ja säätötoimien suorittamista.

### 7.2.1 Säätö (kuva 14)

Aseta käsivipu (4) höyläyspöydän (14) pylväaseen ja käännä sitä säätääksesi tasohöyläpöydän (20) oikean korkuiseksi. Asetettu kulma näkyy asteikolla (29).

### 7.2.2 Lastupoistimen asentaminen (kuvat 11-15)

- Irrota lukitussäädin (32) ja siirrä höyläveitsen peite (12) niin kauas kuin mahdollista.
- Aseta lastupoistin (5) höyläyspöydälle (14). Varmista, että pysäytystapit ja kiinnitysruuvit (34) ovat oikeissa rei'issä ja kiinni höyläyspöydän (14) sisäisissä kierteissä ja että vako (b) on kunnolla turva-aukossa (e).
- Käännä kiinnitysruuvia (34) kunnes lastupoistin (5) on kunnolla kiinni.
- Liitä poistojärjestelmän sovitin Ø 100 mm (27) sahanpurupoistimen (5) liitäntään.
- Liitä höylä lastunpoistojärjestelmään (ei toimitettu).

### 7.2.3 Tasohöyläystila (kuvat 11/14)

- Liitä virtajohto virtaliitäntään. Paina vihreää painiketta „I“ käynnistääksesi tasohöylän.
- Aseta työkappale tasohöyläyspöydälle (20). Ohjaa työkappaletta syöttöpöytä (13) päin.
- Kun olet tehnyt työn loppuun, sammuta laite. Tee tämä painamalla punaista painiketta „0“ ja sulkemalla keltaisen peitteen (1). Irrota laite verkkovirrasta.
- Käytä pitkien työkappaleiden yhteydessä ulos vedettävää työkappaleukea.

### 7.3 Veitsien vaihtaminen (kuva 16)

- **Vaara!** Irrota aina virtaliitäntä ennen veitsien vaihtamista.
- Aseta syöttöpöytä ensimmäishöyläyspyydytel- le (katso 7.1.1).
- Poista lukitusruuvi noudattamalla kohden 6.3 ohjeita käänteisesti.
- Vedä höyläveitsen peitettä (12) niin pitkälle eteen kuin mahdollista niin, että koko veitsilohko (23) on esillä.
- Irrota puristinruuvit (c) kääntämällä niitä myötäpäivään toimitetulla avoimella jakoavaimella (17). Käännä veitsilohkoa (23) niin, että lukitsin (22) voidaan vetää veitsestä (21).
- Puhdista soveltuvat osat ja veitsilohkon (23) veitsikolot.
- Aseta lukitsimeen (22) uusi veitsi (21) ja linjaa ne veitsilohkon sivun kanssa.
- Aseta veitsisäätölohko (15) veitsilohkoon, kuten kuvassa 18 on esitetty. Varmista, että veitsi (21) koskettaa veitsisäätölohkon (15) molempia puolia. Varmista, että veitsi on samalla työkorkeudella kuin höyläyspöytä.
- Tiukenna puristinruuvit (c) kääntämällä niitä toimitetulla avoimella jakoavaimella (17).
- Palauta höyläveitsen peite (12) alkuperäiseen asentoonsa niin, että veitsi (21) on peitetty.

### Vaara!

Käytä vain tämän laitteen valmistajan suosituksen mukaisia veitsiä. Jos käytät muita veitsiä, olemassa on vammojen riski hallinnan puutteen takia. Vältä kiristämättä liikaa ja kierteiden irtoamisen mahdollisuutta. Jos lukitsimen (22) tai ruuvien kierteet ovat kuluneet, ne tulee vaihtaa välittömästi.

## 8. Vianmääritys

### 1. Laite ei käynnisty:

- Ei verkkovirtaa. Tarkista virtalähde.
- Hiiliharjat ovat kuluneet. Anna sähköasentajan vaihtaa hiiliharjat.

### 2. Laite pysähtyy tyhjäajon aikana:

- Virtakatkos (tarkista sulakkeet). Anna sähköasentajan vaihtaa sulake.

### 3. Laite pysähtyy höyläyksen aikana:

- Tylsä veitsi tai liian suuri syöttönopeus. Vaihda veitsi tai vähennä syöttönopeutta.

### 4. Nopeus hidastuu höyläyksen aikana:

- Leikkuusyvyyys on liian suuri. Vähennä leikkusyvyyttä.
- Syöttönopeus on liian suuri. Vähennä syöttönopeutta.
- Tylsä veitsi. Vaihda veitsi.

### 5. Höylätyn työkappaleen pinnan laatu on huono:

- Tylsä veitsi. Vaihda veitsi.
- Epätasainen syöttö. Syötä työkappale tasaisella paineella ja vähennä syöttönopeutta.
- Pölynpoistojärjestelmä (ei toimituksessa) ei ole liitetty. Liitä pölynpoistojärjestelmä.

### 6. Höyläyksen tai tasohöyläyksen lastupoisto on tukkeutunut:

- Pölynpoistojärjestelmä (ei toimituksessa) ei ole liitetty. Liitä pölynpoistojärjestelmä.
- Puu on liian märkää.

### 7. Tasohöyläyksen syöttönopeus on epätasaista:

- Kumihihna on liian löysällä. Tarkista kumihihna ja vaihda tarpeen mukaan.
- Tasohöyläyspöytä (20) on likainen. Puhdista tasohöyläyspöytä (20) ja voitele tarpeen mukaan.

## 9. Sähköjohdon vaihtaminen

### Vaara!

Jos laitteen virtajohto vahingoittuu, valmistajan tai valmistajan jälkimyyntipalveluiden tai vastaavasti koulutetun henkilön tulee vaihtaa se vaaran välttämiseksi.

## 10. Puhdistaminen, ylläpito ja varaosien tilaaminen

### Vaara!

Irrota virtapistoke ennen ylläpito-, puhdistus- ja säätötoimien suorittamista.

### 10.1 Puhdistaminen

- Pidä kaikki turvalaitteet, tuuletusaukot ja moottorin kuori puhtaana liasta ja pölystä niin hyvin kuin mahdollista. Pyyhi laite puhtaalla kankaalla tai matalapaineisella paineilmalla.
- Suosittelemme laitteen puhdistamista aina, kun olet lopettanut laitteen käyttämisen.
- Puhdista laite tasaisin väliajoin kostealla kankaalla ja miedolla saippualla. Älä käytä puhdistusaineita tai liuottimia. Ne voivat olla liian voimakkaita laitteen muoviosille. Varmista, että laitteen sisälle ei pääse vettä. Veden pääseminen sähkötyökalun sisään kasvattaa sähköiskun vaaraa.

### 10.2 Ylläpito (kuvat 1/15)

**Tärkeää:** Irrota virtapistoke ennen ylläpito toimien aloittamista.

#### 10.2.1 Laite

Voitele seuraavat osat tasaisin väliajoin noin 10 tunnin käytön jälkeen:

- Syöttö/poistorullien (f) ja potkunestokynsien (24) laakerit
- Hihnarullan ja vetimen laakerit
- Tasohöyläspöydän korkeuden säädön ruuvit (20)

Käytä vain kuivaa voiteluainetta.

Syöttöpöytä (13), höyläspöytä (14), tasohöyläspöytä, syöttö/poistorullat ja potkunestokynnet (24) tulee pitää aina puhtaina pihkasta. Likaantuneet syöttö/poistorullat tai potkunestokynnet (24) tulee puhdistaa välittömästi. Moottorin ylikuumentumisen estämiseksi täytyy tuuletusaukoihin kerääntyvä pöly poistaa tasaisin aikavälein. Paranna pöytien liikkuvuutta voitelemalla ne

tasaisin väliajoin.

### 10.2.2 Leikkaustyökalu

Veitsi (21), lukitsin (22) ja veitsilohko (23) täytyy puhdistaa pihkasta tasaisin väliajoin. Puhdista nämä osat sopivalla pihkanpoistoaineella.

### 10.3 Varaosien tilaaminen:

Kerro seuraavat tiedot varaosia tilatessasi:

- Laitteen tyyppi
- Laitteen kappalenumero
- Laitteen tunnistenumero
- Vaaditun osan varaosanumero

Lisätietoja ja viimeisimmät hinnat löydät osoitteesta [www.Einhell-Service.com](http://www.Einhell-Service.com)

## 11. Hävittäminen ja kierrättäminen

Laite toimitetaan paketoituna, jotta se ei vahingoittuisi kuljetuksen aikana. Tämän paketoinnin materiaalit voidaan käyttää uudelleen tai kierrättää. Laite ja sen lisäosat on valmistettu useista eri materiaalityypeistä, kuten metallista ja muovista. Älä koskaan heitä viallista laitetta pois kotitalousjätteenä. Laite tulee viedä soveltuvaan keräyskeskukseen oikeanlaista hävittämistä varten. Jos et tiedä tällaisen paikan sijaintia, kysy neuvoa paikallisilta viranomaisilta.

## 12. Varastointi

Varastoi laite ja lisäosat lapsien ulottumattomissa pimeässä ja kuivassa paikassa, jonka lämpötila on yli jäätymispisteen. Paras varastointilämpötila on 5-30 °C. Säilytä sähkötyökalua alkuperäisessä pakkauksessaan.



**Hävitys**

Sähkötyökalut, akut, lisätarvikkeet ja pakkaukset tulee toimittaa ympäristöystävälliseen uusiokäyttöön. Älä heitä sähkötyökaluja tai akkuja/paristoja talousjätteisiin!

**Koskee vain EU maita:**

Sähkö- ja elektroniikkaromua koskevan EU-direktiivin 2012/19/EU ja sen kansalliseen lainsäädäntöön saattamisen mukaan käytökelvottomat sähkötyökalut sekä EU-direktiivin 2006/66/EY mukaan vialliset tai loppuun käytetyt akut/paristot on kerättävä erikseen ja toimitettava ympäristöystävälliseen kierrätykseen.

Jos käytöstä poistetut sähkö- ja elektroniikkalaitteet hävitetään epäasianmukaisesti, niiden mahdollisesti sisältämät vaaralliset aineet voivat aiheuttaa haittaa ympäristölle ja ihmisten terveydelle.

Tuotedokumentaatoin ja tuotteen mukana toimitettujen papereiden osittainenkin kopiointi tai muu monistaminen on sallittu ainoastaan Einhell Germany AG:n nimenomaisella luvalla.

Oikeus teknisiin muutoksiin pidätetään.

- Tuote vastaa standardin EN 61000-3-11 vaatimuksia, ja sitä koskevat liitännöiden erityisvaatimukset. Tämä tarkoittaa sitä, että tuotteen käyttö missä tahansa vapaavalintaisessa liitännässä ei ole sallittua.
- Jos virtalähteen olosuhteet eivät ole oikeat, tuote saattaa aiheuttaa tilapäistä vaihtelua jännitteessä.
- Tuote on tarkoitettu käytettäväksi ainoastaan liitännöissä,
  - a) jotka eivät ylitä yllä sallittua virtalähteen impedanssia tai
  - b) joiden jatkuva verkkovirran virtakapasiteetti on vähintään 100 A/vaihe.
- Käyttäjänä sinun tulee varmistaa, tarpeen tullen yhdessä sähköyhtiösi kanssa, että liitäntäpiste, josta haluat tuotetta käyttää, vastaa toista yllä annetuista ehdoista a) tai b).

## Asiakaspalvelutiedot

Meillä on kaikissa takuutodistuksessa mainituissa maissa päteviä asiakaspalvelusta huolehtivia kumppaneita, joiden yhteystiedot löydät takuutodistuksesta. Heidän kautta voit saada kaikki asiakaspalvelut, kuten korjaukset, varaosien ja kulumaosien sekä tarvittavien käyttömateriaalien toimitukset.

Huomaa, että seuraaviin tämän tuotteen osiin kohdistuu käytöstä johtuvaa, luonnollista kulumista, ja että seuraavia osia tarvitaan käyttömateriaaleina.

Laji	Esimerkki
Kuluvat osat*	V-hihna / ajorullat
Käyttömateriaali / käyttöosat*	Höyläveitsi
Puuttuvat osat	

\* ei välttämättä kuulu toimitukseen!

Puutteellisuuksien tai vikojen ilmetessä pyydämme ilmoittamaan virheestä verkossa sivustoon [www.Einhell-Service.com](http://www.Einhell-Service.com). Ole hyvä ja anna vian tarkka kuvaus ja vastaa sen lisäksi joka tapauksessa seuraaviin kysymyksiin:

- Onko laite toiminut jo ainakin kerran, vai oliko se jo alusta lähtien viallinen?
- Havaitsitko jotain erikoista ennen vian ilmenemistä (oireita ennen vikaa)?
- Mikä mielestäsi on laitteessa vikana (pääasiallinen vika)?  
Kuvaa tätä toimintavirhettä.

## Takuutodistus

Arvoisa asiakas,

Kaikki tuotteemme käyvät läpi tiukan laadunvalvonnan. Mikäli tuote ei kuitenkaan toimi moitteettomasti, ota yhteyttä teknisen asiakaspalveluumme osoitteeseen, joka on ilmoitettu tässä takuukortissa. Voit myös soittaa palvelunumeroomme, joka löytyy einhell.fi sivustolta. Takuuvaatimuksiin sovelletaan seuraavia ehtoja:

1. Nämä takuuehdot koskevat ainoastaan kuluttajia eli luonnollisia henkilöitä, jotka eivät käytä tätä tuotetta kaupalliseen tai muuhun ammattikäyttöön. Näissä takuuehdoissa säädellään takuun lisäpalveluja, jotka jäljempänä mainittu valmistaja lupaa uusien laitteidensa ostajille lakisääteisen takuun lisäksi. Lisäpalvelut eivät vaikuta lakisääteisiin takuuoikeuksiin millään tavalla. Takuumme on sinulle maksuton.
2. Takuu kattaa ainoastaan ao. valmistajan uuden tuotteen materiaali- ja valmistusvirheistä johtuvat viat silloin, kun tuote on ostettu Euroopan unionin alueella. Takuu rajoittuu päätöksemme mukaan tällaisten vikojen korjaamiseen tai laitteen vaihtamiseen uuteen. Huomioithan, että, että laitteitamme ei ole suunniteltu käytettäväksi kaupalliseen toimintaan tai ammattikäyttöön. Takuu ei ole voimassa, jos laitetta on takuuajan aikana käytetty kaupalliseen tai teolliseen toimintaan, ammattikäyttöön tai vastaavaan. Poikkeuksena "Professional" brandin tuotteet, joihin kaupallista toimintaa tai ammattikäyttöä koskevaa rajoitusta ei sovelleta.
3. Takuun ulkopuolelle jäävät:
  - Laitteen vauriot, jotka ovat aiheutuneet asennusohjeiden laiminlyönnistä tai ammattitaidottomasta asennuksesta, käyttöohjeen noudattamatta jättämisestä (esim. liitäntä väärään jännitteeseen tai virtaan), huolto- ja turvallisuusmääräysten laiminlyönnistä, laitteen altistumisesta epätavallisille luonnonoiloille tai puutteellisesta hoidosta ja huollosta.
  - Laitteen vauriot, jotka ovat aiheutuneet väärästä tai epäasiallisesta käytöstä (esim. laitteen ylikuormitus tai ei-hyväksytyjen työkalujen tai lisävarusteiden käyttö), vieraiden aineiden (esim. hiekka, kivet tai pöly) joutumisesta laitteeseen, kuljetusvaurioista, liiallisesta voimankäytöstä tai ulkoisista tekijöistä (esim. laitteen putoamisesta aiheutuneet vauriot).
  - Laitteelle tai sen osille aiheutuneet vauriot, jotka johtuvat normaalista käytöstä, normaalista tai muusta luonnollisesta kulumisesta. Esimerkiksi akut ja akkupaketit ovat alttiita luonnolliselle kulumiselle ja ne on rakenteellisesti suunniteltu rajoitetulle määrälle latausyklejä. Kulumiseen vaikuttavat haitallisesti erityisesti kuormitusvaatimukset ja latausnopeudet mutta myös altistuminen kuumuudelle, kylmyydelle, tärinälle ja iskuille.
4. Takuuaika on 2 vuotta ja se alkaa laitteen ostopäivästä. Takuuvaatimukset tulee esittää ennen takuuajan päättymistä kahden viikon kuluessa siitä, kun vika on havaittu. Takuuvaatimusten esittäminen takuuajan päätyttyä ei ole mahdollista. Laitteen korjaus tai vaihto ei pidennä takuuaikaa eikä takuuajaa alu uudelleen alusta vaikka laitteeseen tehtäisiin korjaustöitä tai asennettaisiin uusia varaosia. Tämä koskee myös paikan päällä suoritettavia huoltopalveluita.
5. Takuuvaatimuksen esittämiseksi rekisteröi viallinen laite osoitteessa: [www.Einhell-Service.com](http://www.Einhell-Service.com). Toimita ostokuitti tai muu todiste laitteen ostosta. Ilman asianmukaista ostotositetta tai tyyppikilpeä palautetut laitteet eivät ole oikeutettuja takuupalveluihin puuttuvan jäljitettävyyden vuoksi. Jos vika kuuluu takuumme piiriin, laite korjataan välittömästi ja palautetaan sinulle tai lähetämme sinulle uuden korvaavan tuotteen.
6. Jos olet vienyt laitteen mukanasi eri EU-maahan kuin mistä olet sen ostanut, tarjoamme takuupalvelut kyseisessä maassa toimivan huoltokumppanin kautta. Jos viet laitteen EU:n ulkopuolelle, takuu ei ole voimassa.

Tarjoamme luonnollisesti mielellämme myös maksullista korjauspalvelua sellaisille vioille, jotka eivät kuulu takuun piiriin tai joille takuu ei ole enää voimassa. Jos haluat hyödyntää tätä palvelua, ota yhteyttä tekniseen asiakaspalveluumme.

Huomioithan tämän takuun rajoitukset, jotka koskevat kuluvia osia, kulutustarvikkeita ja puuttuvia osia, ja jotka on esitetty tämän käyttöohjeen huoltotiedoissa.

Takuupalvelut: Einhell Finland Oy, Haarlankatu 4 E, FIN-33230 Tampere

**Nevarnost!**

Pri uporabi naprav je potrebno upoštevati nekaj varnostnih ukrepov, da bi preprečili poškodbe in materialno škodo. Zato skrbno preberite ta navodila za uporabo/varnostne napotke. Le-te dobro shranite tako, da boste imeli zmeraj pri roki potrebne informacije. Če bi napravo izročili drugim osebam, Vas prosimo, da jim izročite tudi ta navodila za uporabo/varnostne napotke. Ne prevzemamo nobene odgovornosti za nezgode ali škodo, ki bi nastale zaradi neupoštevanja teh navodil za uporabo in varnostnih napotkov.

**Pojasnilo uporabljenih simbolov (glejte sliko 19)**

- Nevarnost!** - Da bi zmanjšali tveganje poškodb, preberite navodila za uporabo!
- Pozor! Uporabljajte zaščito za ušesa.** Učinkovanje hrupa lahko povzroči izgubo sluha.
- Pozor! Uporabljajte protiprašno zaščitno masko.** Pri obdelavi lesa in drugih materialov lahko pride do nastajanja zdravju škodljivega prahu. Materiala, ki vsebuje azbest, ne smete obdelovati!
- Pozor! Uporabljajte zaščitna očala.** Med delom nastajajoče iskre ali iz naprave izletajoči delčki, ostružki in prah lahko povzročijo izgubo vida.
- Stikalo proti preobremenitvam**
- Pozor! Nevarnost poškodb!** Ne segajte v nož skoblja, ko se premika.

**1. Varnostni napotki**

Odgovarjajoče varnostne napotke lahko preberete v priloženi knjižici!

**Nevarnost!****Preberite varnostne napotke in navodila.**

Neupoštevanje varnostnih napotkov in navodil ima lahko za posledico električni udar, požar in/ali hude poškodbe. **Shranite vse varnostne napotke in navodila za kasnejšo uporabo.**

Ta naprava ni namenjena, da bi jo uporabljale osebe (vključno otroci) z omejenimi fizičnimi, senzoričnimi ali duševnimi sposobnostmi ali zaradi pomanjkanja izkušenj in/ali pomanjkanja znanja razen, če so pod nadzorom za njihovo varnost pristojne osebe ali, če so prejele od takšne osebe navodila kako uporabljati napravo. Otroci morajo biti pod nadzorom, da bo zagotovljeno, da se ne bodo igrali z napravo.

**2. Opis naprave na obseg dobave****2.1 Opis naprave (Slika 1-18)**

- Stikalo za vklop/izklop
- Potisni blok
- Potisni kos
- Ročica
- Odsesovanje ostružkov
- Paralelni prislon
- Zatična ročica
- Držaj pokrov noža skoblja
- Nastavni gumb za globino ostružkov
- Nastavek za obdelovanca
- Gumijaste noge
- Pokrov noža skoblja
- Potisna miza
- Odjemalna miza
- Blok za nastavitev rezil
- Notranji šestrobni ključ – majhen
- Viličasti ključ
- Skala
- Kazalec
- Miza za debelinsko skobljanje
- Rezilo
- Zapah
- Blok z rezili
- Vpetje proti povratnemu udarcu
- Držalo
- Notranji šestrobni ključ – srednji
- Adapter za odsesovanje prahu Ø 100 mm
- Notranji šestrobni ključ - velik
- Skala
- Kazalec
- Pritrdilni gumb
- Pritrdilni gumb
- Matica, samovarovalna
- Fiksirni vijak odsesovanju ostružkov
- Stikalo proti preobremenitvah
- Podložka
- Vijak z notranjim šestrobom, kratek
- Skala
- Kazalec
- Pokrivna ploščevina za rezilo
- Podložka
- Vijak z notranjim šestrobom, dolg
- Podložka

**2.2 Obseg dobave**

S pomočjo opisanega obsega dobave preverite, ali je artikel popoln. Če deli manjkajo, se najkasneje v 5 delovnih dnevih po nakupu izdelka obrnite na naš servisni center ali na prodajno mesto, kjer ste napravo kupili, in predložite račun. Upoštevajte preglednico garancijskih storitev ob

koncu tega navodila.

- Odprite embalažo in previdno vzemite napravo iz embalaže.
- Odstranite embalažni material in embalažne in transportne varovalne priprave (če obstajajo).
- Preverite, če je obseg dobave popoln.
- Preverite morebitne poškodbe naprave in delov pribora, do katerih bi lahko prišlo med transportom.
- Po možnosti shranite embalažo do poteka garancijskega roka.

#### **Nevarnost!**

**Naprava in embalažni material nista igrača za otroke! Otroci se ne smejo igrati s plastičnimi vrečkami, folijo in malimi deli opreme! Obstaja nevarnost zadušitve in zaužitja takšnih delov materiala!**

- Skobelj
- Potisna palica
- Potisni blok (2x)
- Viličasti ključ
- Notranji šestrobni ključ, majhen
- Notranji šestrobni ključ, srednji
- Notranji šestrobni ključ, velik
- Gumijasta noga (4x)
- Montažni material
- Originalna navodila za uporabo
- Varnostni napotki

### **3. Predpisana namenska uporaba**

Stroj za debelinsko izravnalno skobljanje služi za izravnalno in debelinsko skobljanje celotnega žaganega lesa vseh vrst, ki je kvadratne, pravokotne ali poševne oblike.

**Stroj se lahko uporablja le v namen, za katerega je bil konstruiran.**

Kljub predpisani namenski uporabi se ne da popolnoma izključiti določenih faktorjev tveganja. Pogojeno zaradi zahtevanega poteka dela lahko pride do naslednjih poškodb:

- Dotik predela gredi noža, ki ni v vidnem polju, s prsti ali rokami.
- Pri nepravilni uporabi je možen povratni sunek obdelovanca.
- Poškodovanje sluha in poškodbe oči kot tudi poškodbe prstov in rok pri neuporabi zahtevane zaščitne opreme.

- Zdravju škodljive emisije pri uporabi v zaprtih prostorih brez ustrezne naprave za odsesavanje.

Ta stroj se lahko uporablja le v skladu z njegovo namembnostjo. Vsaka druga uporaba šteje kot nenamenska nedovoljena uporaba. Za kakršnekoli poškodbe ali škodo, ki bi nastale zaradi nedovoljene uporabe, nosi odgovornost uporabnik/upravljalac in ne proizvajalec.

Prosimo, da upoštevate, da naše naprave niso bile konstruirane za namene uporabe v obrtništvu ali industriji. Ne prevzemamo nobene odgovornosti, če je bila naprava uporabljena v obrtništvu ali industriji ter v podobnih dejavnostih.

### **4. Tehnični podatki**

Motor na izmenični tok: ..... 220-240 V ~ 50 Hz  
 Moč P: ..... 1500 W  
 Vrsta zaščite: ..... IPX0  
 Mak. širina obdelovanca: ..... 204 mm  
 Mak. višina obdelovanca - prepustnost debeline: ..... 120 mm  
 Naravnalna skobljalna miza ..... 357 x 210 mm  
 Miza za debelinsko skobljanje: ..... 270 x 210 mm  
 Hitrost dodajanja pri debelinskem skobljanju: ..... 6 m/min  
 tevilno vrtljajev motorja  
 v prostem teku  $n_0$ : ..... 9000 min<sup>-1</sup>  
 tevilno vrtljajev skobljalnega rezila  
 v prostem teku: ..... 9000 min<sup>-1</sup>  
 Mak. zarezovalna globina skobljanja: ..... 3 mm  
 Mak. zarezovalna globina d ebelinskega skobljanja: ..... 2 mm  
 Mak. naklon paralelnega prislona: ..... 45°  
 Odsesavanje ostružkov: ..... Ø 100 mm  
 Teža: ..... ca. 26,5 kg

#### **Nevarnost!**

##### **Hrup in vibracije**

Vrednosti hrupa in vibracij so bile ugotovljane v skladu z EN 61029.

Nivo zvočnega tlaka  $L_{pA}$  ..... 92,9 dB (A)  
 Negotovost  $K_{pA}$  ..... 3 dB(A)  
 Nivo zvočne moči  $L_{WA}$  ..... 105,9 dB (A)  
 Negotovost  $K_{WA}$  ..... 3 dB(A)

**Uporabljajte zaščito za ušesa.**

Hrup lahko povzroči izgubo sluha.

**Opozorilo!**

Navedena vrednost emisije tresljajev je bila izmerjena po normiranem postopku in se lahko spreminja in v izjemnih primerih prekorači navedeno vrednost glede na vrsto in način uporabe električnega orodja.

Navedena vrednost emisije tresljajev se lahko uporablja v primerjavo električnega orodja z enim drugim orodjem.

Navedena vrednost emisije tresljajev se lahko uporablja tudi za uvodno oceno škodovanja.

**Omejite hrupnost in vibracije na minimum!**

- Uporabljajte samo brezhibne naprave.
- Redno vzdržujte in čistite napravo.
- Vaš način dela prilagodite napravi.
- Ne preobremenjujte naprave.
- Po potrebi dajte napravo v preverjanje.
- Izključite napravo, ko je ne uporabljate.

**Pozor!****Ostala tveganja**

**Tudi, če delate s tem električnim orodjem po predpisih, zmeraj obstaja nekaj ostalih tveganj. Nastopijo lahko sledeče nevarnosti v zvezi s konstrukcijo in izvedbo tega električnega orodja:**

1. Poškodbe pljuč, če ne uporabljate primerne protiprašne zaščitne maske.
2. Poškodbe sluha, če ne uporabljate primerne zaščite za ušesa.

**5. Pred uporabo**

Pred priklopom se prepričajte, če se podatki na tipski podatkovni tablici skladajo s podatki o električnem omrežju.

- Upozorenje! Pred vsakim vzdrževanjem, čiščenjem ali nastavljanjem izvlecite omrežno stikalo.
- V rednih časovnih intervalih preverite, če sta rezilo (21) in zapah (22) dobro pritrjena na rezilni blok (23) (slika 16).
- Rezila (21) lahko na rezilnem bloku (23) štrljijo ven za največ 1,1 mm.
- Nikoli ne odstranjujte varnostnih pokrovov stroja, razen za popravila ali servisiranje.

- Varnostni pokrovi morajo vedno biti v brezhibnem stanju. Varnostne pokrove pritrdite in zavarujte na predvidenem mestu pred vsako uporabo stroja.
- Če stroj uporabljate v zaprtih prostorih, odvajanje prahu priključite na pripravo za odsesavanje ostružkov (5).
- Preverite, ali zobci proti protiudarcu (24) brezhibno delujejo (slika 17). Zobci morajo biti gibljivi, tako da prosto viseči gledajo navzdol.
- Vedno uporabljajte zaščitna očala.
- Nikoli ne režite vrtnin, čepov ali oblik.
- Debelinski izravnalni skobeljni stroj vzemite iz ovojnine in ga preglejte glede morebitnih poškodb zaradi transporta.
- Stroj je potrebno postaviti stabilno in ga naravnati.
- Pred prvim zagonom morajo biti vsi pokrovi in varnostne naprave pravilno montirane.
- Skobeljni nož se mora premikati neovirano.
- Pri že obdelanem lesu je potrebno paziti na tujke kot n.pr. žebliji ali vijaki ipd.
- Preden aktivirate stikalo za vklop/izklop (1), se prepričajte, da je skobeljni nož montiran pravilno, in da se premični deli premikajo brez oviranja.
- Pred priklapljanjem stroja se prepričajte, da se podatki, ki so navedeni na tipski tablici, ujemajo z omrežnimi podatki.
- S prostim očesom preglejte, ali dovajani in izdajni valj (f) tečeta enakomerno glede na oblanje po debelini (gl. sliko 8).

**6. Montaža****6.1 Gumijaste noge (slika 1-2)**

Pritrdite štiri gumijaste noge (11) z dobavljenimi vijaki z notranjim šestrobom (37) in podložkami (36) na spodnjo stran naprave.

**6.2 Pokrov rezila obliča (slike 1-3)**

- Držaj (8) pokrova rezila obliča vstavite na levo stran odzemne mize (14).
- Pokrov rezila obliča (12) pritrdite z dobavljenimi podložkami (41), pritrdilnim gumbom (31) in matico (33).

**6.3 Vzdolžno vodilo (slika 4/5)**

- Položite držalo (25) in pokrivno pločevino (40) na potiskalno mizo.
- Pazite, da se vrtna držala in prekrivne pločevine prekrivata z navojnimi luknjami v potiskalni mizi.

- Držalo in prekrivno pločevino privijačite s pomočjo priloženih vijakov z notranjim šestrobom (42) in podložkami (43) na potiskalno mizo (13).

## 7. Obratovanje

**Pozor!** Debelinski skobljalni stroj je bil zasnovan posebej za skobljanje trdega lesa. Stroj je opremljen z visoko legiranimi noži (21). Pri debelinskem skobljanju mora biti kontaktna površina obdelovanca ravna. Če obdelujete večje ali težje obdelovance, morate stroj pritrditi na stabilno površino (npr. s pomočjo navoja v dnu stroja).

- Stikalo za vklop/izklop (1) je na levi strani stroja. Za vklop stroja pritisnite na zeleno tipko „I“. Za izklop stroja pritisnite na rdečo tipko „0“.
- Motor te naprave je zaščiten s prenapetostnim stikalom (35) pred preobremenitvijo. Pri prekoračitvi nazivnega toka prenapetostno stikalo izklopi napravo. Po kratkem obdobju ohlajanja lahko napravo ponovno vklopite z aktiviranjem prenapetostnega stikala.
- Pri obdelavi dolgih obdelovancev uporabljajte kotalne mize ali podobno oporo. Ta dodatna oprema je na voljo v specializiranih trgovinah. Namestiti jo morate na dodajalno in odjemno stran skoblja. Višina mora biti nastavljena tako, da lahko obdelovanec v stroj potiskate vodoravno in ga iz njega jemljete vodoravno.

### 7.1 Kotno skobljanje

**Opozorilo!** Pred vsakim vzdrževanjem, čiščenjem ali nastavljanjem izvlecite omrežno stikalo.

#### 7.1.1 Nastavitev (Slike 1/3/5)

- Obrnite gumb za nastavitev globine odrezovanja (9), da nastavite višino podajalne mize (13). Nastavljeno globino odrezovanja lahko odčitete na skali (18).
- Sprostite paralelni prislon (6) z vpenjalno ročico (7). Nastavite želeni kot. Nastavljeni kot lahko odčitete na skali (38). Po izvršenem nastavljanju ponovno fiksirajte paralelni prislon (6) z vpenjalno ročico (7).

#### 7.1.2 Namestitev odsesovanja ostružkov (slike 6-8/13)

- Na steber na odjemalni mizi (14) namestite ročico (4). Ročico (4) obračajte v levo, da mizo za debelinsko skobljanje (20) spravite v najnižji položaj.
- Odsesovanje ostružkov (5) položite na mizo za debelinsko skobljanje (20).
- Obračajte ročico (4) v smeri urinega kazalca, dokler ni odsesovanje ostružkov (5) čvrsto vpeto in izboklina (b) ne nalega na varnostnem stikalu (d).
- Namestite adapter za odsesovanje ostružkov Ø 100 mm (27) na odsesovanje ostružkov (5).
- Priključite skobelj na napravo za odsesovanje ostružkov (ni priložena).

#### 7.1.3 Delovanje površinskega skobeljnika (slika 9/10)

- Pri visokih obdelovancih postavite pokrov rezil skobeljnika (12) poleg obdelovanca (prim. sliko 9).
- Odprite pritrdilni gumb (32) in izvlecite pokrov rezil skobeljnika (12) tako daleč, kot to zahteva širina obdelovanca. Ponovno pritegnite pritrdilni gumb (32).
- Pri ploskih obdelovancih postavite pokrov rezil skobeljnika (12) čez obdelovanec (prim. sliko 10).
- Pokrov rezil skobeljnika (12) postavite tik ob vzporedno omejilo (6) in fiksirajte širino s pritrdilnim gumbom (32).
- Sprostite pritrdilni gumb (31) in dvignite pokrov rezil skobeljnika (12) tako daleč, kot to zahteva višina obdelovanca. Fiksirajte višino s pritrdilnim gumbom (31).
- Med površinskim delovanjem demontirajte ročico (4) s stojala na odjemni mizi (14).
- Omrežni vtič priključite na omrežni vod.
- Pritisnite zeleni gumb »I«, da zaženete skobeljnik.
- Obdelovanec, ki ga je treba obdelati, položite na podajalno mizo (13).
- Obdelovanca nikoli ne vodite z roko neposredno nad blokom z rezili.
- Če je mogoče, uporabite priložene pripomočke za potiskanje (potisna deska (2), potisna palica (3)).
- S potisno desko (2) pritisnite obdelovanec na sprednjem delu navzdol. Z drugo roko potisnite obdelovanec proti odjemni mizi (14) po možnosti s pomočjo potisne palice (3).
- Opozorilo! Proti koncu obdelovanca je blok z rezili izpostavljen, zato za podajanje vedno uporabljajte potisno palico (3).

- Po končanem delu stroj izklopite. V ta namen pritisnite rdečo tipko »0«. Nato stroj odklopite iz električnega omrežja.
- Pokrov rezil skobeljnika (12) postavite v najnižji položaj in pokrijte rezila skobeljnika po celotni dolžini.
- Potisno palico (3) imejte vedno na dosegu roke, v za to predvidenem držalu. (glejte sliko 11).

## 7.2 Debelinsko skobljanje

**Opozorilo!** Pred vsakim vzdrževanjem, čiščenjem ali nastavljanjem izvlomite omrežno stikalo.

### 7.2.1 Nastavitev (Slika 13)

Postavite naravno ročico (4) na steber na odzvemni mizi (14) in obrnite debelinsko skobljalno mizo (20) na zeleno višino. Nastavljeni kot lahko odčitata na skali (29).

### 7.2.2 Namestitev sklopa za odsesavanje ostružkov (Slike 11-15)

- Odvijte gumb za pritrditev (32) in potegnite pokrov skobljalnega noža (12) kar se le da naprej.
- Odsesovanje ostružkov (5) položite na odjemalno mizo (14). Pazite, da so omejitveni zatiči in pritrdilni vijak (34) v luknjah in da notranji navoj zagrabí v odjemalno mizo (14) ter da izboklina (b) nalega na varnostnem stikalu (e).
- Obračajte pritrdilni vijak (34), dokler ni odsesovanje ostružkov (5) čvrsto pritrjeno.
- Namestite adapter za odsesovanje ostružkov Ø 100 mm (27) na odsesovanje ostružkov (5).
- Priključite skobljalni stroj na napravo za odsesovanje ostružkov (ni zajeto v obsegu dobave).

### 7.2.3 Obratovanje debelinskega skobljalnika (Slika 11/14)

- Povežite omrežno stikalo z omrežno napeljava. Pritisnite zeleno tipko „I“, da zaženete stroj za oblanje.
- Položite obdelovanec na debelinski skobljalni stroj (20). Vodite obdelovanec v smeri podaljalne mize (13).
- Po koncu dela stroj izklopite s pritiskom na rdečo tipko „0“. Ločite stroj od omrežja.
- Pri daljših obdelovancih uporabljajte izvlečno podporo za obdelovance (10).

## 7.3 Zamenjava nožev (Slika 16)

- **Pozor!** Praviloma izvlomite električni omrežni vtikač pred zamenjavo nožev.
- Potiskalno mizo nastavite na največjo globino oblanja (gl. 7.1.1).
- Odstranite paralelni prislon na način obratno kot je opisano pod točko 6.3.
- Potegnite pokrov skobljalnih nožev (12) čim dlje naprej tako, da bo celotni blok z noži (23) prost.
- Odvijte vpenjalne vijake (c) tako, da jih obračate v smeri urinega kazalca z dobavljenim viličastim ključem (17). Obrnite blok z noži (23) tako, da lahko potegneta ven zapah (22) z nožem (21).
- Očistite vse relevantne dele ter rezilo noža v bloku z noži (23).
- Ponovno vstavite zapah (22) z novimi noži (21) in jih poravnajte ob strani bloka z noži.
- Blok za nastavitev rezila (15), nastavite na blok rezil, kot prikazuje slika 18. Pazite, da se rezilo (21) na obeh straneh dotika bloka za nastavitev rezil (15). Pazite na to, da doseže rezilo enako delovno višino, kot odzvemna miza.
- Napenjalne vijake (c) pritegnite z dobavljenim viličastim ključem (17).
- Ponovno potisnite pokrov skobljalnih nožev (12) v položaj tako, da bo nož (21) pokrit.

### Opozorilo!

Uporabljajte izključno rezila, ki jih za to napravo priporoča izdelovalec. Pri uporabi drugih nožev se lahko zaradi izgube nadzora poškodujete. Vijakov ne zategujte prekomerno, da ne bi poškodovali navojev. Zapah (22) ali vijake z obrabljenimi navoji morate takoj zamenjati.

## 8. Iskanje in odprava napak

### 1. Stroj ni možno vključiti:

- Ni električnega toka. Preverite električno napajanje.
- Ogljene ščetke so obrabljene. Elektro strokovnjak naj zamenja ogljene ščetke.
- Varnostno stikalo (d/e) ni aktivirano.

### 2. Stroj se izključuje v prostem teku:

- Izpad električnega toka (preveriti varovalke). Elektro strokovnjak naj zamenja varovalko.



**3. Stroj se zaustavlja med skobljanjem:**

- Topi noži ali prehitro dodajanje. Zamenjajte nože oziroma zmanjšajte hitrost dodajanja obdelovanca.

**4. Izguba hitrosti med skobljanjem:**

- Prevelika globina odrezovanja. Zmanjšajte globino odrezovanja.
- Prevelika hitrost dodajanja. Zmanjšajte hitrost dodajanja obdelovanca.
- Topi noži. Zamenjajte nože.

**5. Slabo površinsko stanje skobljanega obdelovanca:**

- Topi noži. Zamenjajte nože.
- Neenakomerno dodajanje. Obdelovanec dodajajte ob konstantnem pritiskanju in z zmanjšano hitrostjo dodajanja.
- Naprava za odsesovanje prahu (ni zajeta v obsegu dobave) ni priključena. Priključite napravo za odsesovanje prahu.

**6. Blokirani izmet ostružkov med naravnanim in debelinskim skobljanjem:**

- Naprava za odsesovanje prahu (ni zajeta v obsegu dobave) ni priključena. Priključite napravo za odsesovanje prahu.
- Les je prevlažen.

**7. Neenakomerna hitrost dodajanja pri debelinskem skobljanju:**

- Gumijasti jermen je prerahel. Preverite gumijasti jermen in ga po potrebi zamenjajte.
- Debelinska skobljalna miza (20) je umazana. Očistite debelinsko skobljalno mizo (20) in jo po potrebi obdelajte z mazivom.

**9. Zamenjava električnega priključnega kabla****Nevarnost!**

Če se električni priključni kabel te naprave poškoduje, ga mora zamenjati proizvajalec ali njegova servisna služba ali podobno strokovno usposobljena oseba, da bi preprečili ogrožanje varnosti.

**10. Čiščenje, vzdrževanje in naročanje nadomestnih delov****Nevarnost!**

Pred vsakim vzdrževanjem, čiščenjem in nastavitvami izvlcite omrežno stikalo.

**10.1 Čiščenje**

- Zaščitno opremo, zračne reže in ohišje motorja vzdržujte kar se le da v stanju brez prisotnosti prahu in umazanije. Napravo obrišite s suho krpo ali s komprimiranim zrakom pod nizkim pritiskom.
- Priporočamo, da napravo očistite neposredno po vsakem končanem delu.
- Redno čistite napravo z vlažno krpo in nekaj milnice. Ne uporabljajte nobenih čistilnih ali razredčilnih sredstev; le-ta lahko poškodujejo plastične dele naprave. Pazite na to, da ne pride voda v notranjost naprave. Vstop vode v električno napravo povečuje tveganje električnega udara.

**10.2 Vzdrževanje (Slike 1/15)**

**Opozorilo!** Pred izvajanjem vsakega vzdrževalnega dela izvlcite električni priključni vtičnik!

**10.2.1 Stroj**

Po približno 10 obratovnih urah občasno namažite sledeče dele:

- Ležaj dovajalnih/izdajalnih valjev (f), zobci, ki preprečujejo protiudar (24)
- ležaji jermenskega kolesa in jermenice
- navojne palice za višinsko nastavitev debelinske skobljalne mize (20)

Uporabljajte izključno samo zuha maziva.

Na podajalni mizi (13), odvzemni mizi (14), debelinski skobljalni mizi, dovodnih in odvodnih valjih in ozobju proti vzvratnim sunkom (24) se ne sme praviloma nahajati smola. Umazane dovodne in odvodne valje ali ozobje proti vzvratnim sunkom (24) je potrebno očistiti.

Da bi preprečili pregrevanje motorja, morate redno odstranjevati prah, ki se nabira na prezračevalnih odprtinah.

Izboljšajte drsnost miz s tem, da jih občasno obdelate z mazivom.

### 10.2.2 Rezalno orodje

Z nožev (21), zapaha (22) in bloka z noži (23) morate redno odstranjevati smolo. Le-te dele odgovarjajoče očistite s sredstvom za odstranjevanje smole.

### 10.3 Naročanje nadomestnih delov:

Pri naročanju nadomestnih delov je potrebno navesti naslednje navedbe:

- Tip naprave
- Art. številko naprave
- Ident- številko naprave
- Številka potrebnega nadomestnega dela

Aktualne cene in informacije najdete na spletni strani [www.Einhell-Service.com](http://www.Einhell-Service.com)

## 11. Odstranjevanje in ponovna uporaba

Naprava se nahaja v embalaži, da ne bi prišlo do poškodb med transportom. Ta embalaža je surovina in s tem ponovno uporabna ali pa jo je možno reciklirati. Naprava in njen pribor sta izdelana iz različnih materialov kot npr. kovine in plastika. Okvarjene naprave ne sodijo med gospodinjne odpadke. Napravo odložite na ustreznem zbirališču, da bo pravilno odstranjena. Če ne poznate primernih zbirališč, se pozanimajte pri svoji občinski upravi.

## 12. Skladiščenje

Napravo in pribor za napravo skladiščite na tistem, suhem in pred mrazom zaščitenem in za otroke nedostopnem mestu. Optimalna skladiščna temperatura je med 5 in 30 °C. Električno orodje shranjujte v originalni embalaži.

## Odlaganje



Poskrbite za okolju prijazno recikliranje električnih orodij, akumulatorskih baterij, pribora in embalaž. Električnih orodij in akumulatorskih/običajnih baterij ne smete odvreči med gospodinjske odpadke!

### Zgolj za države Evropske unije:

V skladu z Direktivo 2012/19/EU o odpadni električni in elektronski opremi in njenim prenosom v nacionalno zakonodajo se morajo odslužena električna orodja zbirati ločeno in odstraniti na okolju prijazen način.

Prav tako se morajo v skladu z Direktivo 2006/66/ES pokvarjene ali odslužene akumulatorske baterije in baterije za enkratno uporabo zbirati ločeno in odstraniti na okolju prijazen način. Odpadna električna in elektronska oprema, ki ni zavržena strokovno, lahko negativno vpliva na okolje in zdravje ljudi, saj morda vsebuje nevarne snovi.

Ponatis ali kakršnokoli razmnoževanje dokumentacije in spremljajočih papirjev o proizvodu, tudi po izvlečkih, je dovoljeno samo z izrecnim soglasjem Einhell Germany AG.

Pridržana pravica do tehničnih sprememb.

- Proizvod izpolnjuje zahteve norme EN 61000-3-11 in podleže posebnim pogojem za priključek. To pomeni, da ni dopustna uporaba poljubnih prosto izbirnih priključnih točk.
- Naprava lahko privede ob neugodnih pogojih električnega omrežja do občasnih napetostnih nihanj.
- Proizvod je predvideni izključno za uporabo na priključnih točkah, katere
  - a) ne prekoračujejo najvišjo dopustno omrežno impedanco  $Z_{sys}$ , ali
  - b) imajo trajno tokovno obremenljivost omrežja najmanj 100 A po fazi.
- Kot uporabnik morate zagotoviti, po potrebi s posvetovanjem z Vašim podjetjem za oskrbo z električno energijo, da Vaša priključna točka, na katero želite priključiti proizvod in ga uporabljati, izpolnjuje obe od zgoraj pod a) in b) navedeni zahtevi.

## Servisne informacije

V vseh državah, ki so navedene v garancijski listini, sodelujemo s kompetentnimi servisnimi partnerji, katerih kontakti so razvidni iz garancijske listine. Na voljo so vam za vse potrebne servisne storitve, kot so popravila, oskrba z nadomestnimi in obrabnimi deli ali oskrba s potrošnimi materiali.

Upoštevajte, da so nekateri deli tega izdelka izpostavljeni naravni obrabi zaradi uporabe oz. da so nekateri deli potrošni material.

Kategorija	Primer
Obrabni deli*	Klinasti jermen/pogonska kolesa
Obrabni material/ obrabni deli*	Rezilo skoblja
Manjkajoči deli	

\* ni nujno, da je v obsegu dobave!

Pri pomanjkljivostih ali napakah vas prosimo, da napako prijavite na [www.Einhell-Service.com](http://www.Einhell-Service.com). Napako kar najbolj natančno opišite in v vsakem primeru odgovorite na naslednja vprašanja:

Odgovorite na naslednja vprašanja:

- Je naprava nekoč delovala, ali je bila od vsega začetka okvarjena?
- Ste pred okvaro opazili kaj neobičajnega (simptom ali okvaro)?
- Kaj na napravi po vašem mnenju ne dela (glavni znak)?  
Opišite to napačno delovanje.

## Garancijska listina

Spoštovana stranka, naši izdelki so prestali stroga preverjanja kakovosti. V kolikor ta naprava ne bo več delovala brezhibno, nam je to iskreno žal in vas prosimo, da se obrnete na naš servis, naveden na tej garancijski kartici. Prav tako se na nas lahko obrnete na navedeno telefonsko številko servisa. Za uveljavitev garancijskih zahtevkov velja naslednje:

1. Ti garancijski pogoji so usmerjeni izključno na potrošnika, tj. fizične osebe, ki želijo ta izdelek uporabljati v sklopu obrti ali druge samostojne dejavnosti. Ti garancijski pogoji določajo dodatna jamstva, ki jih proizvajalec poleg zakonskega jamstva zagotavlja kupcem novih naprav. Ta garancija ne posega v vaše zakonske garancijske zahtevke. Naše jamstvo je za vas brezplačno.
2. Jamstvo izključno pokriva okvare novih naprav proizvajalca, kupljenih v EU, ki se nanašajo na materialno napako ali napako proizvajalca, in je po naši presoji omejeno na odpravljanje takšnih okvar ali zamenjavo naprave. Upoštevajte, da naše naprave niso bile izdelane za namene uporabe v obrtništvu ali za poklicno uporabo. Garancijska pogodba se tako ne sklene, če se je naprava v garancijskem obdobju uporabljala v obrti, trgovini ali industriji oz. je bila izpostavljena enakovredni stopnji obrabe. Pri artiklih, ki jih uvrščamo v znamko »Professional« izključitev za obrt, rokodelstvo ali poklicno uporabo ne velja.
3. Garancija ne vključuje:
  - Škode na napravi, nastale zaradi neupoštevanja navodil za montažo ali zaradi neustrezne namestitve, neupoštevanja navodil za uporabo (npr. priklop na napačno omrežno napetost ali vrsto električnega toka), neupoštevanja določil za vzdrževanje in varnostnih napotkov, izpostavljanja naprave neprimernim okoljskim pogojem oz. zaradi neustrezne nege ter vzdrževanja.
  - Škode na napravi, nastale zaradi malomarne ali nepredvidene uporabe (npr. prekomerna obremenitev naprave ali uporaba nedovoljenih orodij oz. pripomočkov za uporabo) in vdora tujkov v napravo (npr. pesek, kamenčki ali prašni delci ...). Transportne škode, nasilne uporabe ali tujih vplivov (npr. škoda zaradi padca).
  - Škode na napravi ali delih naprave, nastale zaradi običajne ali naravne obrabe. Tako so denimo akumulatorji ali paketi akumulatorjev izpostavljeni naravni obrabi in so konstrukcijsko predvideni za določeno število polnilnih ciklov. Na obrabo zlasti negativno vplivajo podaljšana obremenitev, hitrosti polnjenja in izpostavljenost vročini, mrazu, tresljam in udarcem.
4. Garancijsko obdobje znaša dve leti in se prične z datumom nakupa naprave. Garancijski zahtevki je treba vložiti pred potekom garancijskega obdobja v dveh tednih, ko ste opazili okvaro. Garancijski zahtevki, vloženi po poteku garancijskega obdobja, so nični. Zaradi popravila ali zamenjave naprave se ne podaljša garancijsko obdobje in prav tako se ne začne novo garancijsko obdobje za napravo oz. vgrajene nadomestne dele. To prav tako velja pri uveljavitvi servisna na mestu uporabe.
5. Če želite vložiti garancijski zahtevek, okvarjeno napravo prijavite na naslovu: [www.Einhell-Service.com](http://www.Einhell-Service.com). Pripravite račun ali drugo potrdilo nakupa nove naprave. Naprave, posredovane brez ustreznih dokazil ali tipskih ploščic, so izvzete iz jamstva zaradi pomanjkljive kategorizacije. Če okvaro naprave krije naše jamstvo, boste v najkrajšem možnem času prejeli popravljeno ali novo napravo.
6. Če ste napravo uporabljali v drugi državi članici EU, kot v državi, v kateri ste napravo kupili, se jamstvo prenese na lokalnega servisnega partnerja. Garancijskega zahtevka ni mogoče uveljavljati, če je bilo blago odposlano izven EU.

Proti povračilu stroškov vam nudimo popravilo okvarjenih naprav, za katere je garancijsko obdobje že poteklo. V ta namen napravo odpošljite na naš servisni naslov. Pri obrabi, potrošnih in manjkajočih delih se sklicujemo na omejitve tega jamstva v skladu z informacijami o servisu, navedenih v teh navodilih za uporabo.

Porok/ Storitve: Einhell Croatia d.o.o., Pustodol Začretski 19/H, 49223 Sv. Križ Začretje, Hrvatska

**Veszély!**

A készülékek használatánál, a sérülések és a károk megakadályozásának az érdekébe be kell tartani egy pár biztonsági intézkedést. Ezért ezt a használati utasítást / biztonsági utasításokat gondosan átolvasni. Őrizze ezeket jól meg, azért hogy mindenkor a rendelkezésére álljanak az információk. Ha más személyeknek adná át a készüléket, akkor kérjük kézbesítse ki vele együtt ezt a használati utasítást / biztonsági utasításokat is. Nem vállalunk felelőséget olyan balesetekért vagy károkért, amelyek ennek az utasításnak és a biztonsági utasításoknak a figyelmen kívül hagyásából keletkeznek.

**A használt szimbólumok magyarázata (lásd a 19-es képet)**

- Veszély!** - Sérülés veszélyének a lecsökkenéséhez olvassa el a használati utasítást.
- Vigyázat! Hordjon egy zajcsökkentő fülvédőt.** A zaj behatása hallásvesztéshez vezethet.
- Vigyázat! Viseljen egy porvédőálarcot.** Fa és más anyagok megdolgozásánál az egészségre káros por keletkezhet. Azbeszt tartalmú anyagokat nem szabad megmunkálni!
- Vigyázat! Hordjon egy védőszemüveget.** Munka közben keletkező szikrák vagy a készülékből kipattanó szillánk, forgács vagy a keletkező por vakulást okozhat.
- Túlterhelés kapcsoló.**
- Vigyázat! Sérülés veszélye!** Ne nyúljon a futó gyalukésbe.

**1. Biztonsági utasítások**

A megfelelő biztonsági utasítások a mellékelt füzetekében találhatóak!

**Veszély!**

**Olvason minden biztonsági utalást és utasítást el.** A biztonsági utalások és utasítások betartásán belüli mulasztások következménye áramcsapás, tűz és/vagy nehéz sérülések lehetnek. **Őrizze meg a biztonsági utalásokat és utasításokat a jövőre nézve.**

Ez a készülék nem lett korlátozott pszichikai, szenzoros vagy szellemi képességgel rendelkező vagy tapasztalatlan és/vagy tudással nem rendelkező személyek (gyerekeket is beleértve) általi használatra meghatározva. Gyerekeket felül kellene ügyelni, azért hogy biztosítva legyen, hogy nem játszanak a készülékkel.

**2. A készülék leírása és a szállítás terjedelme****2.1 A készülék leírása (képek 1-18)**

- Be- /Kikapcsoló
- Tolóblokk
- Tolóbot
- Forgattyús kézikar
- Forgácselszívás
- Párhuzamos ütköző
- Szorítókar
- Tartó a gyalukésburkolathoz
- Beállítógomb a forgácsmélységhez
- Munkadarabfeltét
- Gumiláb
- Gyalukésburkolat
- Adagoló asztal
- Leszedő asztal
- Pengeállító blokk
- Belső hatlapú kulcs - kicsi
- Villás kulcs
- Skála
- Mutató
- Vastagoló gyalu asztala
- Kés
- Retesz
- Késblokk
- Visszacsapódás elleni karmok
- Tartó
- Belső hatlapú kulcs - közepes
- Porelszívó-adapter Ø 100 mm
- Belső hatlapú kulcs - nagy
- Skála
- Mutató
- Rögzítőgomb
- Rögzítőgomb
- Anyá, önbiztosító
- Fixálócsavar forgácselszívás
- Túlterhelés elleni kapcsoló
- Alátékorong
- Belső hatlapú csavar, rövid
- Skála
- Mutató
- Burkolópléh a késhez
- Alátékorong
- Belső hatlapú csavar, hosszú
- Alátékorong

**2.2 A szállítás terjedelme**

Kérjük a leírt szállítási terjedelem alapján leellenőrizni a cikk teljességét. Hiányzó részek esetén forduljon a cikk vásárlása után legkésőbb 5 munkanapon belül egy érvényes vásárlási igazolás felmutatása mellett a szervizközpontoz

vagy a eladóhelyhez, ahol vette a készüléket. Kérjük vegye ehhez figyelembe az utasítás végén a szervíz-információkban található szavatossági táblázatot.

- Nyissa ki a csomagolást és vegye ki óvatosan a készüléket a csomagolásból.
- Távolítsa el a csomagolási anyagot valamint a csomagolási- / és szállítási biztosítékot (ha létezik).
- Ellenőrizze le, hogy teljes a szállítás terjedelme.
- Ellenőrizze le a készüléket és a tartozékrészeket szállítási károokra.
- Ha lehetséges, akkor őrizze meg a csomagolást a garanciaidő lejáratának a végéig.

#### Veszély!

**A készülék és a csomagolási anyag nem gyerekjáték! Nem szabad a gyerekeknek a műanyagtasakokkal, foliákkal és aprórészekkel játszaniuk! Fennáll a lenyelés és a megfulladás veszélye!**

- Gyalugép
- Tolóbot
- Tolóblokk (2x)
- Villás kulcs
- Belső hatlapú kulcs kicsi
- Belső hatlapú kulcs közepes
- Belső hatlapú kulcs nagy
- Gumiláb (4x)
- Összeszerelési anyag
- Eredeti használati utasítás
- Biztonsági utasítások

### 3. Rendeltetésszerűi használat

A vastagoló-egyengető gyalugép minden fajta, négyzetes, derékszögű vagy lerészelt alakú teljes fűrészárú egyengető és vastagsági gyalulására szolgál.

#### A gépet csak a rendeltetése szerint szabad használni.

Bizonyos fennmaradt rizikótényezőket rendeltetésszerű használat ellenére sem lehet teljes mértékben kizárni. A szükséges munkafolyamat által a következő sérülések léphetnek fel:

- A nem lebiztosítható részlegben a kékshenger megérintése az ujjakkal vagy a kezekkel.
- Szakszerűtlen kezelés esetén a munkadarabok visszacsapódása.

- A követelt védőfelszerelés nemhasználatára esetén halláskárosodások és szemsérülések valamint sérülések az ujjakon és a kezekben.
- Zárt termekben megfelelő elszívó szerelvény nélkül történő használatnál az egészségre káros emissziók által.

A készüléket csak rendeltetése szerint szabad használni. Ezt túlhaladó bármilyen használat, nem számít rendeltetésszerűnek. Ebből adódó bármilyen kárért vagy bármilyen fajta sérülésért a használó ill. a kezelő felelős és nem a gyártó.

Kérjük vegye figyelembe, hogy a készülékeink rendeltetésük szerint nem az ipari, kézműipari vagy gyári használatra lettek konstruálva. Nem vállalunk szavatosságot, ha a készülék ipari, kézműipari vagy gyári üzemek területén valamint egyenértékű tevékenységek területén van használva.

### 4. Technikai adatok

Váltakozóáramú motor:.....220-240V ~ 50 Hz  
Teljesítmény P:..... 1500 W  
Védelmi rendszer:..... IPX0  
Max. munkadarab szélesség ..... 204 mm  
Max. munkadarab magasság vastagságfogás: ...  
..... 120 mm  
Egyengető gyaluasztal: ..... 357 x 210 mm  
Vastagoló gyaluasztal: ..... 270 x 210 mm  
Vastagoló gyalulás-előretoló sebesség . 6 m/perc  
Üresjárat fordulatszám n0: .....9000 perc<sup>-1</sup>  
Gyalukés üresjárat fordulatszám: .....9000 perc<sup>-1</sup>  
Max. egyengető- gyalubevágási mélység:... 3 mm  
Max. vastagoló- gyalubevágási mélység:.... 2 mm  
Max. döntés párhuzamos ütköző: ..... 45°  
Forgácselvezés: ..... Ø 100 mm  
Súly:..... cca. 26,5 kg

#### Veszély!

##### Zaj és vibrálás

A zaj és a vibrálási értékek az EN 61029 szerint lettek mérve.

Hangnyomásérték  $L_{pA}$  ..... 92,9 dB(A)  
Bizonytalanság  $K_{pA}$  ..... 3 dB(A)  
Hangteljesítményérték  $L_{WA}$  ..... 105,9 dB(A)  
Bizonytalanság  $K_{WA}$  ..... 3 dB(A)

**Hordjon egy zajcsökkentő fülvédőt.**

A zaj befolyása hallásvesztességhez vezethet.

A megadott rezgésemisszióérték egy normált ellenőrzési folyamat szerint lett mérve és az elektromos szerszám használatának a fajtájától és módjától függően, megváltozhat és kivételes esetekben lehet a megadott érték felett.

A megadott rezgésemisszióértéket fel lehet használni az elektromosszerszámok egymással való összehasonlításához.

A megadott rezgésemisszióértéket a befolyásolás bevezető felbecsülésére is fel lehet használni.

**Csökkentse le a zajkibocsátást és a vibrálást egy minimumra!**

- Csak kifogástalan készülékeket használni.
- A készüléket rendszeresen karbantartani és megtisztítani.
- Illessze a munkamódját a készülékhez.
- Ne terhelje túl a készüléket.
- Hagyja adott esetben leellenőrizni a készüléket.
- Kapcsolja ki a készüléket, ha nem használja.

**Vigyázat!****Fennmaradt rizikók**

**Akkor is ha előírás szerint kezeli az elektromos szerszámot, mégis maradnak fennmaradó rizikók. Ennek az elektromos szerszámnak az építésmódjával és kivitelzésével kapcsolatban a következő veszélyek léphetnek fel:**

1. Tüdőkárok, ha nem visel megfelelő porvédőmaszkot.
2. Hallás károsodás, ha nem visel megfelelő zajcsökkentő fülvédőt.

**5. Beüzemeltetés előtt**

Győződjön meg a rákapcsolás előtt arról, hogy a típustáblán megadott adatok megegyeznek a hálózati adatokkal.

- Figyelmeztetés! Minden karbantartási, tisztítási és beállítási munka előtt kihúzni a hálózati csatlakozót.
- Ellenőrizze rendszeresen le, hogy a kés (21) és a retesz (22) feszesen be van e erősítve a késblokkban (23). (16-os kép)

- A késeknek (21) a késblokkban (23) maximál 1,1 mm-re szabad kiállniuk.
- Ne távolítsa sohasem el a gép biztonsági burkolatát, kivéve a vevőszolgálati vagy a javítási munkálatokra.
- A biztonsági burkolatoknak mindig működőképesnek kell lenniük. A gép minden használat előtt a biztonsági burkolatokat az előrelátott helyen odaerősíteni és biztosítani. Ha zárt termekben használná a gépet, akkor csatlakoztasson egy porelszívót a forgácselszívóra (5).
- Ellenőrizze le a visszacsapódás elleni karmokat (24) kifogástalan működésükre (17-es kép). A karmoknak könnyen mozgathatóknak kell lenniük, úgy hogy szabadon függően lefelé mutassanak.
- Hordjon mindig egy szemvédőt.
- Ne vágjon sohasem mélyedéseket, csapokat vagy formákat.
- Kicsomagolni a vastagoló-egyengető gyalugépet és felülvizsgálni esetleges szállítási sérülésekre.
- A gépet stabilan kell felállítani és kiigazítani.
- Üzembevetel előtt minden burkolatnak és biztonsági berendezésnek szabályszerűen fell kell szerelve lennie.
- A gyalukésnek szabadon kell tudni futnia.
- Ügyeljen a már megmunkált fán az idegen testekre, mint például szögekre vagy csavarokra stb..
- Mielőtt üzemeltetné a be-/ kikapcsolót (1), bizonyosodjon meg arról, hogy a gyalukés helyesen fel van szerelve és a mozgatható részek könnyű járattak.
- Győződjön meg a gép rákapcsolása előtt arról, hogy a típustáblán megadott adatok megegyeznek a hálózati adatokkal.
- Ellenőrizze le szemmel vizsgálattal, hogy a vastagoló gyalulásához a bevezető- és kiadó hengerek (f) egyenletesen futnak. (lásd a 8-as képet)

**6. Összeszerelés****6.1 Gumilábak (képek 1-től - 2-ig)**

Fixálja a négy gumilábat (11) a vele szállított belső hatlapú csavarral (37) és alátétkoronggal (36) a készülék alulsó oldalára.

**6.2 Gyalukésburkolat (képek 1-től - 3-ig)**

- Tegye fel a gyalukésburkolat tartóját (8) a leszedő asztal (14) bal oldalára.



- Fixálja a vele szállított alátétkoronggal (41), a rögzítő gombbal (31) és az anyával (33) a gyalukés burkolatát (12).

### 6.3 Párhuzamos ütköző (képek 4/5)

- Tegye fel az adagoló asztalra a tartót (25) és a burkolópléht (40).
- Ügyeljen arra, hogy a tartó és a burkolópléh furatai megegyezzenek az adagoló asztal menetes furataival.
- A vele szállított belső hatlapú csavarok (42) és alátétkorongok (43) segítségével összecsavarozni a tartót és a burkolópléht az adagoló asztallal (13).

## 7. Üzem

**Figyelmeztetés!** A vastagoló-egyengető gyalugép speciálisan tömör fa gyalulására lett koncipiálva. Ehhez erősen ötvöztött kések (21) lesznek használva. A vastagoló gyalulásnál a munkadarab kontaktfelületének simának kell lennie. Ha nagyobb vagy nehezebb munkadarabokat dolgozna meg, akkor szükséges a gépnek az állófelületre való ráerősítése (mint például csavaros szorítóval a géptalajon).

- A be-/kikapcsoló (1) a gép bal oldalán található. A gép bekapcsolásához nyomja meg a zöld „I” tasztert. A gép kikapcsolásához nyomja meg a piros „0” tasztert.
- Ennek a készüléknek a motorja túlterhelés ellen egy túlterhelés elleni kapcsolóval (35) van védve. A névleges áram túllépésénél a túlterhelés elleni kapcsoló lekapcsolja a készüléket. Egy rövid lehülési szünet után a túlterhelés elleni kapcsoló üzemeltetése által ismét be lehet kapcsolni a készüléket.
- Hosszú munkadarabok megdolgozásánál használjon görgős asztalt vagy hasonló alátámasztó berendezéseket. Ez a kiegészítő berendezés kapható a szaküzletekben. Ezeket a gyalugép adagoló és leszedő oldalára kell elhelyezni. A magassági beállításnak úgy kell megtörténnie, hogy a munkadarabot vízszintesen be lehessen vezetni és vízintesen ki lehessen venni a gépből.

### 7.1 Egyengető gyalulás

**Figyelmeztetés!** Minden karbantartási, tisztítási és beállítási munka előtt kihúzni a hálózati csatlakozót.

#### 7.1.1 Beállítás (képek 1/3/5)

- Az adagoló asztal (13) magasságának a beállításához, csavarja a gyalumélységhez (9) levő beállítógombot. A beállított vágási mélységet a skálán (18) lehet leolvasni.
- Lazítsa meg a szorítókarral (7) a párhuzamos ütközőt (6). Állítsa be a kívánt szöveget. A beállított szöveget a skálán (38) lehet leolvasni. A beállítás elvégzése után fixálja ismét a szorítókarral (7) a párhuzamos ütközőt (6).

#### 7.1.2 A forgácselszívás felszerelése (képek 6-tól - 8-ig/13)

- Rakja a forgattyús kézikart (4) a leszedő asztalon (14) levő oszlopra. Fogassa a forgattyús kézikart (4) az óramutató járásával ellenkező irányba, azért hogy a vastagoló gyalusztalt (20) a legalacsonyabb helyzetébe tegye.
- Tegye fel a poreszívó-adaptert Ø 100 mm (27) a forgácselszívóra (5).
- Tegye rá a forgácselszívást (5) a vastagoló gyalusztalra (20).
- Csavarja addig a forgattyús kézikart (4) az óramutató járásának megfelelően, amíg a forgácselszívás (5) feszesen be nincs szorítva és a kidúrodás (b) a biztonsági kapcsolóra (d) rá nem fekszik.
- Csatlakoztassa rá a gyalugépet egy forgácselszívó berendezésre (nincs a szállítás terjedelmében).

#### 7.1.3 Egyengető gyalugép-üzem (képek 9/10)

- Magas munkadaraboknál helyezze a gyalukésburkolatot (12) a munkadarab mellé (lásd a 9-es képet).
- Nyissa ki a reteszelő gombot (32), és tolja annyira el a gyalukésburkolatot (12), amennyire a munkadarab szélessége megkívánja. Azután húzza meg ismét a reteszelő gombot (32).
- Lapos munkadaraboknál helyezze a gyalukésburkolatot (12) a munkadarab fölé (lásd a 10-es képet).
- Helyezze a gyalukésburkolatot (12) egészen a párhuzamos ütközőig (6), és rögzítse a szélességet a reteszelő gombbal (32).
- Lazítsa meg a reteszelő gombot (31), és emelje annyira meg a gyalukésburkolatot (12), amennyire a munkadarab magassága megkívánja. Rögzítse a magasságot a reteszelő gombbal (31).
- Egyengető üzem ideje alatt leszerelni a kézi hajtókart (4) az elszedő asztalon (14) levő oszlopról.

- Csatlakoztassa a hálózati csatlakozót a hálózati vezetékhez.
- Nyomja meg a zöld „I” gombot a gyalugép elindításához.
- Helyezze a megmunkálandó munkadarabot az adagoló asztalra (13).
- Soha ne vezesse soha a munkadarabot kézzel közvetlenül a késblokk fölé.
- Használja lehetőleg a mellékelt toló segédesszközöket (tolófa (2), tolopálca (3)).
- A munkadarabot az elülső végén lefelé nyomni a tolófával (2). A másik kezével tolja a munkadarabot az elszedő asztal felé (14), lehetőleg a tolopálcával (3).
- Figyelmeztetés! A munkadarab vége felé szabadon fekszik a késblokk, ezért mindig használja a tolopálcát (3) az adagoláshoz.
- A munka befejezése után kapcsolja le a gépet. Ehhez nyomja meg a piros „0” gombot. Azután válassza le a gépet a hálózatról.
- Tegye vissza a gyalukésburkolatot (12) a legalsóbb pozícióba, és fedje le a gyalukést teljes hosszában le.
- A tolóbot (3) mindig kéznél tartani az erre a célra előrelátott tartóban. (lásd a 11-es képet).

## 7.2. Vastagoló gyalulás

**Figyelmeztetés!** Minden karbantartási, tisztítási és beállítási munka előtt kihúzni a hálózati csatlakozót.

### 7.2.1 Beállítás (14-es kép)

Tegye a forgattyús kézikart (4) a leszedő asztalon (14) levő oszlopra és csavarja a vastagoló gyaluasztalt (20) a kívánt magasságra. A beállított szöveget a skálán (29) lehet leolvasni.

### 7.2.2 A forgácselszívás felszerelése (képek 11-től - 16-ig)

- Eressze meg a rögzítőgombot (32) és húzza annyira előre a gyalukésburkolatot (12) amennyire csak lehet.
- Tegye rá a forgácselszívást (5) a leszedő asztalra (14). Ügyeljen arra, hogy az ütközőcsapok és a fixáló csavarok (34) az egyes furatokban és a leszedő asztalban (14) levő belső menetbe fogjanak és a ki-dúrodás (b) a biztonsági kapcsolóra (e) ráfeküdjön.
- Csavarja addig a fixálócsavart (34) amíg a forgácselszívás (5) feszesen nincs fixálva.
- Tegye fel a porelszívó-adaptort Ø 100 mm (27) a forgácselszívóra (5).

- Csatlakoztassa rá a gyalugépet egy forgácselszívó berendezésre (nincs a szállítás terjedelmében).

### 7.2.3 Vastagoló gyalulás-üzem (képek 11/14)

- Csatlakoztassa össze a hálózati csatlakozót a hálózati vezetékkel. A gyalugép indításához nyomja meg a zöld „I” tasztert.
- Fektesse a munkadarabot a vastagoló gyaluasztalra (20). Vezesse a munkadarabot az adagoló asztal (13) irányába.
- A munka befejezése után kapcsolja le a gépet. Nyomja meg ahhoz a piros „0” tasztert. Válassza azután le a gépet a hálózatról.
- Hosszabb munkadaraboknál használja a kihúzható munkadarabfeltétet (10).

### 7.3 Kécsere (16-os kép)

- Figyelmeztetés! Húzza már alapvetőleg mindig ki a hálózati csatlakozót, mielőtt kicserélné a késeket.
- Állítsa az adagoló asztalt a maximális gyalumélységre. (lásd a 7.1.1-et)
- Távolítsa, a 6.3 alatt leírottakkal ellenkező módon el a párhuzamos ütközőt.
- Húzza a gyalukés burkolatot (12) amennyire csak lehet előre, úgyhogy az egész késblokk (23) szabadon feküdjön.
- Eressze meg a feszítőcsavarokat (c) azáltal, hogy a vele szállított villáskulccsal (17) elcsavarja az óramutató forgási irányába. Fordítsa úgy el a késblokkot (23), hogy ki lehessen húzni a reteszt (22) a késsel (21).
- Tisztítson meg minden mérvadó részt valamint a késhasadékokat a késblokkban (23).
- Tegye ismét be a reteszt (22) az új késsel (21) és igazítsa ki oldalt a késblokkon.
- Tegye a pengebeállító blokkot (15) a 18-as képen mutatottak szerint a késblokkra. Ügyeljen arra, hogy a kés (21) a pengebeállító blokkot (15) mind a két oldalon megérintse. Ügyeljen arra, hogy a késeknek ugyanaz a munkamagassága legyen mind a leszedő asztalnak.
- Húzza meg a feszítőcsavarokat (c) a vele szállított villáskulccsal (17).
- Tolja a gyalukésburkolatot (12) ismét a pozícióba, úgy hogy a kés (21) fedve legyen.

### Figyelmeztetés!

Csak kizárólag a gyártó által ehhez a készülékhez ajánlott késeket használni. Más kések használata esetén a kontroll veszélye által fenn áll a sérülés veszélye.

Kerülje el a túlpörgést és a menet esetleges leválását. A reteszt (22) vagy az elkopott menetes csavarokat azonnal ki kell cserélni.

## 8. Hibakeresés és elhárítás

### 1. Nem lehet bekapcsolni a gépet:

- Hiányzik a hálózati áram. Ellenőrizze le az áramellátást.
- El vannak kopva a szénkefék. Hegyja a szénkeféket egy villamossági szakember által kicserélni.
- Nincs aktiválva a biztonsági kapcsoló (d/e).

### 2. Üresmenetben kikapcsol a gép:

- Áramszünet (leellenőrizni a biztosítékot): Egy villamossági szakember által kicseréltetni a biztosítékot.

### 3. A gyaluüzemben megáll a gép:

- Tompa kések vagy túl gyors adagolás. Kicserélni a késeket vagy redukálni az adagoló sebességet.

### 4. Sebességvesztés a gyalulási üzemben:

- Túl magas a vágási mélység. Redukálni a vágási mélységet.
- Túl magas az adagolási sebesség. Redukálni az adagolási sebességet.
- Tompa kések. Kicserélni a késeket.

### 5. Rossz a gyalult munkadarab felületének az állapota.

- Tompa kések. Kicserélni a késeket.
- Nem egyenletes az adagolás. A munkadarabot konstans nyomással és redukált adagolási sebességgel adagolni.
- Nem lett csatlakoztatva a porelszívó szerelvény (nincs a szállítás terjedelmében). Csatlakoztatni a porelszívó szerelvényt.

### 6. Bokkalva az egyengető- vagy vastagoló gyalulásnál a forgácskihajtás:

- Nincs csatlakoztatva a porelszívó szerelvény (nincs a szállítás terjedelmében). Csatlakoztatni a porelszívó szerelvényt.
- Túl nedves a fa.

### 7. Nem egyenletes az adagolósebesség a vastagoló gyalulásnál:

- Túl laza a gumiszij. Leellenőrizni a gumiszíjat és adott esetben kicserélni.
- Szennyezett a vastagoló gyaluasztal (20). Megtisztítani a vastagoló gyaluasztalt (20) és adott esetben síkosító anyagokkal megkezelni.

## 9. A hálózati csatlakozásvezeték kicserélése

### Veszély!

Ha ennek a készüléknek a hálózatra csatlakoztató vezetéke megsérült, akkor ezt a gyártó vagy annak a vevőszolgáltatása, vagy egy hasonlóan szakképzett személy által ki kell cseréltetni, azért hogy elkerülje a veszélyeztetéseket.

## 10. Tisztítás, karbantartás és pótalkatrészmegrendelés

### Veszély!

Minden karbantartási, tisztítási és beállítási munka előtt kihúzni a hálózati csatlakozót.

### 10.1 Tisztítás

- Tartsa a védőberendezéseket, szellőztető réseket és a gépházat annyira por- és piszokmentesen, amennyire csak lehet. Dörzsölje le a készüléket egy tiszta posztóval vagy pedig fújja ki alacsony nyomás alatt sűrített levegővel.
- Ajánljuk, hogy minden használat után azonnal kitisztítsa a készüléket.
- A készüléket rendszeresen egy nedves posztóval és egy kevés kenőszappannal megtisztítani. Ne használjon tisztító vagy oldó szereket; ezek megtámadhatják a készülék műanyagrészeit. Ügyeljen arra, hogy ne kerüljön víz a készülék belsejébe. A víz elektromos készülékbe való behatolása megnöveli az áramcsapás veszélyét.

### 10.2 Karbantartás (képek 1/15)

**Figyelmeztetés!** Mindenféle karbantartási munka előtt kihúzni a hálózati csatlakozót!

### 10.2.1 Gép

Körülbelül 10 üzemóra után a következő részeket periodikusan megkenni:

- Az adagoló- /kiadóhenger (f), visszacsapódás elleni köröm (24) csapágát.
- A szíjgörgő és – korong csapágát.
- A vastagoló gyalusztal (20) magasságellítésének menetes rúdait.

Kizárólagosan csak száraz kenőszert használni.

Az adagoló asztalt (13), leszedő asztalt (14), vastagoló gyalusztalt, bevezető- /kiadó hengert és a visszacsapódás elleni körmököt (24) már elvileg gyantamentesen kell tartani. A szennyezett bevezető- /kiadó hangert (f) vagy visszacsapódás elleni körmököt (24) meg kell tisztítani. Annak érdekében, hogy megakadályozza a motor túlhevülését, rendszeresen el kell távolítani a port, amely a szellőztetési nyílásokban lerakódott. Javítsa meg az asztalok csúszósági képességét azáltal, hogy periodikusan síkosító anyagokkal megkezeeli őket.

### 10.2.2 Vágószerszám

A kést (21), reteszt (22) és a késblokkot (23) rendszeresen meg kell szabadítani a gyantától. Ezeket a megfelelő gyanta leszedővel megtisztítani.

### 10.3 A pótalkatrész megrendelése:

Pótalkatrész megrendésénél a következő adatokat kellene megadni:

- A készülék típusát
- A készülék cikk-számát
- A készülék ident- számát
- A szükséges pótalkatrész pótalkatrész számát

Aktuális árak és információk a [www.Einhell-Service.com](http://www.Einhell-Service.com) alatt találhatóak.

## 11. Megsemmisítés és újrahasznosítás

A szállítási károk megakadályozásához a készülék egy csomagolásban található. Ez a csomagolás nyersanyag és ezáltal ismét felhasználható vagy pedig visszavezethető a nyersanyag körforgáshoz. A készülék és annak a tartozékai különböző anyagokból állnak, mint például fémből és műanyagokból. Defektes készülékek nem tartoznak a házi hulladékok közé. Szakszerű megsemmisítéshez le kellene adni a készüléket egy megfelelő gyűjtőhelyen. Ha nem ismer gyűjtőhelyeket, akkor érdeklődjön utána a községi önkormányzatnál.

## 12. Tárolás

A készüléket és a készülék tartozékait egy sötét, száraz és fagymentes valamint gyerekek számára nem hozzáférhető helyen tárolni. Az optimális tárolási hőmérséklet 5 és 30 °C között van. Az elektromos szerszámot az eredeti csomagolásban őrizni.

### Ártalmatlanítás



Az elektromos kéziszerszámokat, az akkumulátorokat, a tartozékokat és a csomagolást a környezetvédelmi szempontoknak megfelelően kell a környezetbarát újrahasznosításhoz szétválogatni, előkészíteni. Ne dobja ki az elektromos kéziszerszámokat és az akkumulátorokat/elemeket a háztartási szemétkébe!

#### Csak az EU tagországok számára:

Az elektromos és elektronikus berendezések hulladékairól szóló 2012/19/EU európai irányelvnek és a nemzeti jogba való átültetésének megfelelően a már nem használható elektromos kéziszerszámokat és a 2006/66/EK európai irányelvnek megfelelően a már nem használható akkumulátorokat/ elemeket külön kell gyűjteni, és a környezetvédelmi szempontoknak megfelelően kell ártalmatlanítani, újrafelhasználásra leadni. Helytelen ártalmatlanítás esetén a már használhatatlan elektromos és elektronikus készülékek a bennük található veszélyes anyagok következtében káros hatással lehetnek a környezetre és az emberek egészségére.

A termékek dokumentációjának és a kisérőpapírjainak az utánnomtatása vagy egyéb sokszorosítása, kivonatosan is csak az Einhell Germany AG kihangsúlyozott beleegyezésével engedélyezett.

Technikai változtatások jogát fenntartva

- A termék teljesíti az EN 61000-3-11 követelményeit és a különcsatlakozási feltételek alá esik. Ez annyit jelent, hogy nem engedélyezett egy szabadon választható csatlakozási ponton történő használat.
- Kedvezőtlen hálózati viszonyoknál a készülék átmenetileg feszültségi ingadozásokhoz vezethet.
- A termék kizárólagosan olyan csatlakozási pontokon levő használatra van előrelátva, amelyek a) nem lépik túl a maximálisan engedélyezett „Z” hálózati impedanciát, vagy b) amelyeknek fázisokként legalább 100 A-os hálózati tartós áram terhelhetőségük van.
- Önnek mint használónak biztosítani kell, ha szükséges akkor az energia ellátási vállallattal való megbeszélés után, hogy az Ön csatlakozási pontja, amelyen üzemeltetni akarja a terméket, a megnevezett a) vagy b) követelményt teljesíti.

## Szervíz-információk

A garanciaokmányokban megnevezett minden országban kompetens szervíz-partnereket tartunk fenn, akik kontaktusi lehetőségét kérjük vegye ki a garanciaokmányból. Ezek minden szervíz-ügyben mint javítás, pótalkatrész- és gyorsan kopó rész-ellátás vagy a fogyóeszközök megrendelhetőségével kapcsolatban a rendelkezésére állnak.

Figyelembe kell venni, hogy ennél a termékénél a következő részek már használat szerinti vagy természetes kopásnak vannak alávetve ill. a következő részekre van mint fogyóeszközökre szükség.

Kategória	Példa
Gyorsan kopó részek*	Ékszíj/hajtógörgők
Fogyóeszköz/ fogyórészek*	Gyalukés
Hiányzó részek	

\* nincs okvetlenül a szállítás terjedelmében!

Hiányok vagy hibák esetén kérjük a hibaesetet a [www.Einhell-Service.com](http://www.Einhell-Service.com) alatt bejelenteni. Kérjük ügyeljen egy pontos hibaleírásra és felelje meg mindenesetre a következő kérdéseket:

- Működött már egyszer a készülék, vagy elejétől kezdve már defekt volt?
- Feltűnt Önnek a defekt fellépése előtt valami a készüléken (tünet a defekt előtt)?
- Az Ön véleménye szerint mi a készülék hibás működése (főtünet)?  
Írja le ezt a hibás működést.

## Garanciaokmány

Tisztelt Vevő,

termékeink szigorú minőségi ellenőrzés alá vannak vetve. Ha ez a készülék mégis egyszer nem működne kifogástalanul, akkor azt nagyon sajnáljuk és kérjük Önt, forduljon a szervízszolgáltatásunkhoz amely ebben a garanciaútlevelemben megadott cím alatt található. Szívesen állunk a rendelkezésére telefonon is, az alul megadott szervíz telefonszám alatt. A garanciaigény érvényesítésével kapcsolatban a következő érvényes:

- Ezek a garanciafeltételek csak kizárólagosan a fogyasztóknak szólnak, ez annyit jelent hogy természetes személyeknek, akik nem szánják ezt a terméket sem üzemszerű sem egyéb önálló tevékenységeik körén belüli használatra. Ezek a garanciafeltételek szabályozzák a kiegészítő garanciateljesítményeket, amelyeket a lent megnevezett gyártó a vásárlóknak az új készülékeire ígér a törvényileg előírt garanciaszolgáltatáshoz kiegészítően. A jogi szavatossági igényei, nincsenek ez a garancia által érintve. A garanciateljesítményünk az Ön számára ingyenes.
- A garanciateljesítmény csak kizárólagosan az Ön által az európai egyesületen belül, a lent megnevezett gyártótól, megvásárolt új készüléken felmerülő olyan hibákra terjed ki, amelyek egy anyaghibán vagy egy gyári hibán alapszanak és korlátolva van választásunk szerint, vagy ezeknek a hibáknak az elhárítására vagy a készülék kicserélésére. Kérjük vegye figyelembe, hogy a készülékeink rendeltetésük szerint nem az ipari, kézműipari vagy szakmai használatra lettek konstruálva. Ezért a garanciaszerződés nem jön létre, ha a készülék a garancia ideje alatt kisipari, kézműipari vagy ipari üzemek területén lett használva vagy ha, egyenértékű igénybevételnek lett kitéve. A „Professzionális“ márka alatti cikkekre nem érvényes az ipari, kézművesi vagy szakmai felhasználásra szóló kizárás.
- A szavatosságunk alól ki vannak véve:
  - Olyan károk a készüléken, amelyek az összeszerelési utasítás figyelmen kívül hagyása vagy amelyek a nem szakszerű felszerelés, a használati utasítás figyelmen kívül hagyása (mint például egy rossz hálózati feszültségre vagy áramfajtára való rákapcsolás), vagy a karbantartási és biztonsági határozatok figyelmen kívül hagyása vagy a készüléknek egy nem normális környezeti feltételeknek történő kitétele vagy egy hiányos ápolás és karbantartás által keletkeztek.
  - Károk a készüléken, amelyek egy rossz bánásmód vagy nem szakszerű használatok (mint például a készülék túlterhelése vagy nem engedélyezett betétszerszámok vagy tartozékok használata), idegen testeknek a készülékbe levő behatolása (mint például homok, kövek és por, ...) szállítási károk, erőszak kifejtése vagy külső behatások (mint például leesés általi károk) által keletkeztek.
  - Károk a készüléken vagy a készülék részein, amelyek a használatnak megfelelő, szokásos vagy egyéb természetes elkopásra vezethetőek vissza. Például az akkuk és az akku csomagok természetes elhasználódás alá esnek és a konstrikciójuk által egy korlátolt ciklusszámmra vannak méretezve. Az elhasználódás különösen az igénybevett terhelésektől, töltési sebességektől de a hőségnek, hidegnek, vibrációnak és ütésnek való kitétség által is negatívan be lesz folyósolva.
- A garancia időtartama 2 év és a készülék vásárlási napjával kezdődik. Garanciaigényeket a garancia idő lejáratá előtt kell, két héten belül, a defekt felismerése után érvényesíteni. Ki van zárva a garanciaigények érvényesítése a garanciaidő letelte után. A készülék javítása vagy kicserélése nem hosszabbítja meg a szavatosság idejét, se nem indul ez a teljesítmény által egy új garanciaidő a készülékre vagy az esetleg beépített pótalkatrészekre. Ez egy helyszíni szervíz esetében is érvényes.
- A garanciajogának az érvényesítéséhez kérjük jelentse be a defektes készüléket a következő cím alatt: [www.Einhell-Service.com](http://www.Einhell-Service.com). Kérjük tartsa készenlétben az új készülék ön általi vásárlásának a bizonylatát vagy más igazolásait. Olyan készülékeket, amelyek megfelelő igazolás vagy típus tábla nélkül kerülnek beküldésre, azok a hiányzó hozzárrendelési lehetőség miatt ki vannak zárva a garanciateljesítmény alól. Ha a készülék defektjére kiterjed a garanciateljesítményünk, akkor azonnal visszkap egy megjavított vagy egy új készüléket.
- Ha a készüléket az európai egyesület más országába vitte át, mint az az ország ahol megvásárolta a készüléket, akkor a garanciateljesítményt egy ottani partnerszervíz által végeztetjük el. Az európai egyesületen kívülrre való elvitelnél nem áll fenn a garanciajogosultság.

Magától érthető, hogy a költségek megtérítése ellenében szívesen megjavítsuk azokat a készüléken levő defekteket, amelyek nem esnek a garancia terjedelme alá vagy amelyeket már nem érinti a garancia. Ehhez kérjük a készüléket a szervíz-címünkre beküldeni. Ennek a használati utasításnak a szervíz-információja szerint utalunk ennek a garanciának a gyorsan kopó részekkel, használati részekkel és hiányzó részekkel kapcsolatban fennálló fenntartásaira.

Kezes/ Szolgáltatás: Einhell Hungária Kft. , 2092. Budakeszi Budaörsi u. 2749/2

**Κίνδυνος!**

Κατά τη χρήση των συσκευών πρέπει, προς αποφυγή τραυματισμών, να τηρούνται και να λαμβάνονται ορισμένα μέτρα ασφαλείας. Διαβάστε για το λόγο αυτό προσεκτικά τις Οδηγίες χρήσης / Υποδείξεις ασφαλείας. Φυλάξτε τις καλά για να έχετε τις πληροφορίες πάντα στη διάθεσή σας. Εάν παραδώσετε τη συσκευή σε άλλα άτομα, δώστε μαζί και αυτές τις Οδηγίες χρήσης / Υποδείξεις ασφαλείας. Δεν αναλαμβάνουμε καμία ευθύνη για ατυχήματα ή βλάβες που οφείλονται σε μη τήρηση αυτών των Οδηγιών χρήσης και των Υποδείξεων ασφαλείας.

**Εξηγήσεις για τα χρησιμοποιούμενα σύμβολα (βλέπε εικ. 19)**

1. **Κίνδυνος!** – Για τη μείωση του κινδύνου τραυματισμού διαβάστε την Οδηγία χρήσης.
2. **Προσοχή! Να χρησιμοποιείτε ωτοασπίδες.** Η επίδραση του θορύβου μπορεί να προκαλέσει την απώλεια της ακοής.
3. **Προσοχή! Να χρησιμοποιείτε μάσκα προστασίας από σκόνη.** Κατά την επεξεργασία ξύλου και άλλων υλικών δεν αποκλείεται η δημιουργία επιβλαβούς για την υγεία σκόνης. Δεν επιτρέπεται η επεξεργασία υλικών που περιέχουν αμίαντο!
4. **Προσοχή! Να φοράτε οπωσδήποτε προστατευτικά γυαλιά.** Οι σπινθήρες που δημιουργούνται κατά την εργασία ή τα εκσφενδονιζόμενα κομμάτια, ροκανίδια και σκόνες μπορούν να προκαλέσουν απώλεια της όρασης.
5. **Διακόπτης υπερφόρτωσης.**
6. **Προσοχή! Κίνδυνος τραυματισμού!** Μην βάζετε τα χέρια σας σε κινούμενο μαχαίρι!

**1. Υποδείξεις ασφαλείας**

Θα βρείτε τις ανάλογες υποδείξεις ασφαλείας στο επισυναπτόμενο βιβλιάριο!

**Κίνδυνος!**

**Διαβάστε όλες τις Υποδείξεις ασφαλείας και τις Οδηγίες.** Εάν δεν ακολουθήσετε τις Υποδείξεις ασφαλείας και τις Οδηγίες δεν αποκλείονται ηλεκτροπληξία, πυρκαγιά και/ή σοβαροί τραυματισμοί. **Φυλάξτε προσεκτικά όλες τις Υποδείξεις ασφαλείας και τις Οδηγίες για το μέλλον.**

Αυτή η συσκευή δεν προορίζεται για άτομα (συμπεριλαμβανομένων και παιδιών) με περιορισμένες σωματικές, αισθητικές ή πνευματικές ικανότητες ή με έλλειψη πείρας ή/και έλλειψη γνώσεων. Τα παιδιά να επιβλέπονται για να είναι σίγουρο πως δεν παίζουν με τη συσκευή.

**2. Περιγραφή της συσκευής και συμπαραδιδόμενα****2.1 Περιγραφή της συσκευής (εικ. 1-18)**

- 1 Διακόπτης ενεργοποίησης/απενεργοποίησης
- 2 Μονάδα ώθησης
- 3 Ξύλο προώθησης
- 4 Μανιβέλα
- 5 Αναρρόφηση ροκανιδιών
- 6 Παράλληλος οδηγός
- 7 Μοχλός σύσφιξης
- 8 Στήριγμα καλύμματος μαχαιριού πλανίσματος
- 9 Κουμπί ρύθμισης βάθους πλανίσματος
- 10 Θέση για κατεργαζόμενο αντικείμενο
- 11 Λαστιχένιο πόδι
- 12 Κάλυμμα μαχαιριού πλανίσματος
- 13 Πάγκος προσαγωγής
- 14 Πάγκος παράδοσης
- 15 Μονάδα ρύθμισης για τις λάμες
- 16 Κλειδί άλλεν - μικρό
- 17 Διπλό κλειδί
- 18 Κλίμακα
- 19 Δείκτης
- 20 Πάγκος χοντρού πλανίσματος
- 21 Μαχαίρι
- 22 Σύρτης
- 23 Μονάδα μαχαιριών
- 24 Σιαγόνες αποφυγής αντίκρουσης
- 25 Στήριγμα
- 26 Κλειδί άλλεν - μεσαίο
- 27 Αντάπτερ αναρρόφησης σκόνης Ø 100 mm
- 28 Κλειδί άλλεν - μεγάλο
- 29 Κλίμακα
- 30 Δείκτης
- 31 Κουμπί ασφάλισης
- 32 Κουμπί ασφάλισης
- 33 Αυτοασφαλιζόμενο παξιμάδι
- 34 Βίδα ακινητοποίησης αναρρόφησης ροκανιδιών
- 35 Διακόπτης υπερφόρτωσης
- 36 Ροδέλα
- 37 Εξάγωνη βίδα - κοντή
- 38 Κλίμακα
- 39 Δείκτης



- 40 Λαμαρίνα κάλυψης μαχαιριών
- 41 Ροδέλα
- 42 Εξάγωνη βίδα, μακριά
- 43 Ροδέλα

## 2.2 Συμπαραδιδόμενα

Βάσει της περιγραφής των συμπαραδιδόμενων παρακαλούμε να ελέγξετε την πληρότητα του προϊόντος. Σε περίπτωση ελλείψεων τμημάτων παρακαλούμε να αποτανθείτε εντός 5 εργάσιμων ημερών από την ημερομηνία αγοράς στο Κέντρο Σέρβις (Service Center) της εταιρείας μας ή στο κατάστημα από το οποίο αγοράσατε τη συσκευή, προσκομίζοντας την ισχύουσα απόδειξη αγοράς. Παρακαλούμε να προσέξετε τον πίνακα εγγύησης στους όρους εγγύησης στο τέλος των οδηγιών.

- Ανοίξτε τη συσκευασία και βγάλτε προσεκτικά τη συσκευή.
- Απομακρύντε τα υλικά συσκευασίας καθώς και τα συστήματα προστασίας της συσκευασίας / μεταφοράς (εάν υπάρχουν).
- Ελέγξτε εάν είναι πλήρες το περιεχόμενο.
- Ελέγξτε τη συσκευή και τα αξεσουάρ για ενδεχόμενες ζημιές από τη μεταφορά.
- Φυλάξτε τη συσκευασία αν γίνεται μέχρι την πάροδο της προθεσμίας της εγγύησης.

### Κίνδυνος!

**Η συσκευή και τα υλικά συσκευασίας δεν είναι παιχνίδια! Τα παιδιά δεν επιτρέπεται να παίζουν με πλαστικές σακούλες, πλαστικές μεμβράνες και μικροαντικείμενα! Υφίσταται κίνδυνος κατάποσης και ασφυξίας!**

- Μηχανή πλανίσματος
- Ξύλο ώθησης
- Μονάδα ώθησης (2x)
- Διπλό κλειδί
- Κλειδί άλλεν μικρό
- Κλειδί άλλεν μεσαίο
- Κλειδί άλλεν μεγάλο
- Λαστιχένιο πόδι (4x)
- Υλικό συναρμολόγησης
- Πρωτότυπες Οδηγίες χρήσης
- Υποδείξεις ασφαλείας

## 3. Σωστή χρήση

Η μηχανή αποχόνδρισης και πλανίσματος προορίζεται για την κοπή και το πλάνισμα ξύλων παντός είδους σε τετράγωνο, ορθογώνιο ή λοξά

κομμένο σχήμα.

### Η μηχανή να χρησιμοποιείται μόνο για το σκοπό για τον οποίο προορίζεται.

Παρ' όλη την ενδεδειγμένη χρήση δεν μπορούν να αποκλειστούν τελείως ορισμένοι κίνδυνοι. Λόγω της διαδικασίας της εργασίας δεν μπορούν να αποκλεισθούν οι ακόλουθοι τραυματισμοί:

- Επαφή του άξονα των μαχαιριών με τα δάκτυλα ή με τα χέρια σε σημείο που δεν γίνεται να ασφαλιστεί.
- Αντίκρουση κατεργαζόμενων αντικειμένων σε περίπτωση όχι σωστού χειρισμού.
- Βλάβη της ακοής και τραυματισμοί ματιών καθώς και τραυματισμοί δακτύλων και χεριών σε περίπτωση που δεν χρησιμοποιείται ο απαραίτητος προστατευτικός εξοπλισμός.
- Επιβλαβείς για την υγεία εκπομπές κατά τη χρήση σε κλειστούς χώρους χωρίς κατάλληλο σύστημα αναρρόφησης.

Η μηχανή επιτρέπεται να χρησιμοποιηθεί μόνο για τον σκοπό για τον οποίο προορίζεται. Κάθε πέραν τούτου χρήση δεν ανταποκρίνεται στο σκοπό για τον οποίο προορίζεται. Για βλάβες που οφείλονται σε παρόμοια χρήση ή για τραυματισμούς παντός είδους ευθύνεται ο χρήστης/χειριστής και όχι ο κατασκευαστής.

Παρακαλούμε να προσέξετε πως οι συσκευές μας δεν προορίζονται και δεν έχουν κατασκευαστεί για επαγγελματική, βιοτεχνική ή βιομηχανική χρήση. Δεν αναλαμβάνουμε εγγύηση σε περίπτωση κατά την οποία η συσκευή χρησιμοποιήθηκε σε συνεργεία, βιοτεχνίες ή στη βιομηχανία ή σε εργασίες παρόμοιες με αυτές.

## 4. Τεχνικά χαρακτηριστικά

Κινητήρας εναλλασσόμενου  
ρεύματος: .....220-240V ~ 50 Hz  
Ισχύς P:..... 1500 W  
Είδος προστασίας:..... IPX0  
Μέγ. Πλάτος κατεργαζόμενου  
αντικειμένου: ..... 204 mm  
Μέγ. ύψος κατεργαζόμενου  
αντικειμένου:..... 120 mm  
Πάγκος κοπής:..... 357 x 210 mm

Πάγκος χοντρού πλανίσματος:..... 270 x 210 mm  
 Ταχύτητα προώθησης χοντρού πλανίσματος:..... 6 m/min  
 Αριθμός στροφών κινητήρα χωρίς φορτίο n<sub>0</sub>:..... 9000 min<sup>-1</sup>  
 Αριθμός στροφών κενού μαχαιριού πλάνης:..... 9000 min<sup>-1</sup>  
 Μέγ. βάθος πλανίσματος:..... 3 mm  
 Μέγ. βάθος εκχόνδρισης:..... 2 mm  
 Μέγ. κλίση παράλληλου οδηγού:..... 45°  
 Αναρρόφηση ροκανιδιών:..... Ø 100 mm  
 Βάρος:..... περ. 26,5 kg

### Κίνδυνος!

#### Θόρυβος και δονήσεις

Οι τιμές θορύβων και δονήσεων διαπιστώθηκαν σύμφωνα με το πρότυπο EN 61029.

Στάθμη ηχητικής πίεσης L<sub>pA</sub> ..... 92,9 dB(A)  
 Αβεβαιότητα K<sub>pA</sub> ..... 3 dB(A)  
 Στάθμη ηχητικής ισχύος L<sub>WA</sub> ..... 105,9 dB(A)  
 Αβεβαιότητα K<sub>WA</sub> ..... 3 dB(A)

#### Να χρησιμοποιείτε ηχοπροστασία.

Η επίδραση θορύβου μπορεί να έχει σαν συνέπεια την απώλεια της ακοής. Η αναφερόμενη τιμή μετάδοσης δόνησης μετρήθηκε βάσει τυποποιημένης μεθόδου ελέγχου και μπορεί να μεταβληθεί ή και σε εξαιρετικές περιπτώσεις να κυμαίνεται άνω της αναφερόμενης τιμής, ανάλογα από τον τρόπο χρήσης του ηλεκτρικού εργαλείου.

Η αναφερόμενη μετάδοση δονήσεων μπορεί να χρησιμοποιηθεί και για σύγκριση με άλλο ηλεκτρικό εργαλείο.

Η αναφερόμενη τιμή μετάδοσης δόνησης μπορεί επίσης να χρησιμοποιηθεί και για αρχική εκτίμηση της έκθεσης.

#### Περιορίστε την δημιουργία θορύβου και τις δονήσεις στο ελάχιστο!

- Να χρησιμοποιείτε μόνο συσκευές σε άψογη κατάσταση.
- Να συντηρείτε και να καθαρίζετε τακτικά τη συσκευή.
- Να προσαρμόζετε στη συσκευή τον τρόπο εργασίας σας.
- Προσέξτε να μην υπερφορτώνετε τη συσκευή.
- Αφήστε τη συσκευή να ελαττώνεται από ειδικό τεχνίτη.

- Να απενεργοποιείτε τη συσκευή όταν δεν την χρησιμοποιείτε.

### Προσοχή!

#### Υπολειπόμενοι κίνδυνοι

**Ακόμη και σε περίπτωση σωστής και κανονικής χρήσης αυτού του ηλεκτρικού εργαλείου, υφίστανται πάντα ορισμένοι υπολειπόμενοι κίνδυνοι. Οι ακόλουθοι κίνδυνοι μπορούν να παρουσιαστούν ανάλογα με το είδος κατασκευής και το μεντέλο αυτού του ηλεκτρικού εργαλείου:**

1. Βλάβες πνευμόνων, εάν δεν χρησιμοποιηθούν κατάλληλες μάσκες προστασίας από σκόνη.
2. Βλάβες της ακοής, εάν δεν χρησιμοποιηθεί κατάλληλη ηχοπροστασία.

## 5. Πριν τη θέση σε λειτουργία

Πριν τη σύνδεση σιγουρευτείτε πως τα στοιχεία στην ετικέτα του συμφωνούν με τα στοιχεία του δικτύου.

- Προειδοποίηση! Πριν από όλες τις εργασίες καθαρισμού και συντήρησης να βγάξετε το βύσμα του δικτύου.
- Να ελέγχετε τακτικά εάν το μαχαίρι (21) και ο σύρτης (22) είναι καλά στερεωμένοι στη μονάδα μαχαιριών (23). (Εικ. 16)
- Τα μαχαίρια (21) επιτρέπεται να προεξέχουν από τη μονάδα μαχαιριών (23) το ανώτερο 1,1 mm.
- Ποτέ μην αφαιρείτε τα καλύμματα ασφαλείας της μηχανής, παρά μόνο για εργασίες συντήρησης και για επισκευές.
- Τα καλύμματα ασφαλείας πρέπει πάντα να είναι ακέραια. Να στερεώνετε και να ασφαρίζετε τα καλύμματα ασφαλείας στην προβλεπόμενη θέση ριν από κάθε χρήση της μηχανής.
- Εάν χρησιμοποιείτε τη μηχανή σε κλειστούς χώρους, συνδέστε και σύστημα αναρρόφησης σκόνης στη μονάδα αναρρόφησης ροκανιδιών (5).
- Ελέγξτε τις σιαγόνες αντίκρουσης (24) για άψογη λειτουργία (εικόνα 17). Οι σιαγόνες πρέπει να κινούνται εύκολα και να είναι ελεύθερα κρεμαστές προς τα κάτω.
- Να χρησιμοποιείτε πάντα προστασία για τα μάτια.
- Ποτέ μην κόβετε εσοχές, προεξοχές και σχήματα.

- Ξεπακετάρετε τη μηχανή εκχόνδρισης και πλανίσματος και ελέγξτε την για ενδεχόμενες ζημιές από τη μεταφορά
- Η μηχανή να τοποθετηθεί σε σταθερό μέρος και να ευθυγραμμιστεί.
- Πριν τη θέση σε λειτουργία πρέπει να έχουν τοποθετηθεί σωστά όλα τα καλύμματα και οι διατάξεις ασφαλείας.
- Το πριόνι πλανίσματος πρέπει να μπορεί να κινείται ελεύθερα.
- Να προσέχετε στα ήδη κατεργασμένα ξύλα να μην υπάρχουν ξένα αντικείμενα, π.χ. καρφιά ή βίδες κλπ.
- Πριν ενεργοποιήσετε τον διακόπτη ενεργοποίησης/απενεργοποίησης σιγουρευθείτε πως όλα έχουν τοποθετηθεί σωστά και πως κινούνται ελεύθερα τα κινούμενα τμήματα.
- Πριν τη σύνδεση σιγουρευτείτε πως τα στοιχεία στην ετικέτα του συμφωνούν με τα στοιχεία του δικτύου.
- Με οπτικό έλεγχο ελέγξτε εάν κινούνται ομοιόμορφα οι κύλινδροι προσαγωγής και παράδοσης. (βλ. Εικ. 8)

## 6. Συναρμολόγηση

### 6.1 Λαστιχένια πόδια (εικόνα 1-2)

Ακινητοποιήστε τα τέσσερα λαστιχένια πόδια (11) με τις συμπαραδιδόμενες εξάγωνες βίδες (37) και με τις ροδέλες (36) στην κάτω πλευρά της συσκευής.

### 6.2 Κάλυμμα μαχαιριών πλανίσματος (εικόνα 1-3)

- Τοποθετήστε το στήριγμα (8) του καλύμματος των μαχαιριών πλανίσματος στην αριστερή πλευρά του πάγκου παράδοσης (14).
- Στερεώστε το κάλυμμα μαχαιριών πλανίσματος (12) με τις συμπαραδιδόμενες ροδέλες (41), του κουμπιού ακινητοποίησης (31) και το παξιμάδι (33).

### 6.3 Παράλληλο τέρμα (εικόνα 4/5)

- Βάλτε το στήριγμα (25) και τη λαμαρίνα κάλυψης (40) στον πάγκο προώθησης.
- Προσέξτε οι τρύπες του στηρίγματος και της λαμαρίνας να συμφωνούν με τις οπές για βιδώμα στον πάγκο προώθησης.
- Βιδώστε το στήριγμα και τη λαμαρίνα κάλυψης με τη βοήθεια των συμπαραδιδόμενων εξάγωνων βιδών

(42) και με τις ροδέλες (43) στον πάγκο προώθησης (13).

## 7. Λειτουργία

**Προειδοποίηση!** Η μηχανή αποχόνδρισης-πλανίσματος κατασκευάστηκε ειδικά για πλάνισμα σκληρού ξύλου. Για το σκοπό αυτό χρησιμοποιούνται μαχαίρια υψηλής κραμάτωσης (21). Για την αποχόνδριση πρέπει η επιφάνεια επαφής με το κατεργαζόμενο αντικείμενο να είναι επίπεδη. Εάν γίνεται κατεργασία μεγαλύτερων ή πιο βαριών αντικειμένων, απαιτείται η στερέωση της μηχανής σε βάση (π.χ. με τη βοήθεια σπειρώματος στον πάτο της μηχανής).

- Ο διακόπτης ενεργοποίησης/απενεργοποίησης (ON-OFF) (1) βρίσκεται στην αριστερή πλευρά της μηχανής. Για να ανάψετε τη μηχανή πιέστε το πράσινο πλήκτρο „I“. Για να σβήσετε τη μηχανή πιέστε το κόκκινο πλήκτρο „0“.
- Ο κινητήρας αυτής της συσκευής προστατεύεται από διακόπτη ασφαλείας (35) κατά υπερφόρτωσης. Σε περίπτωση υπέρβασης του ονομαστικού ρεύματος, απενεργοποιεί ο διακόπτης υπερφόρτωσης τη συσκευή. Αφού κρυώσει η μηχανή μπορεί να επαναενεργοποιηθεί με πίεση του διακόπτη υπερφόρτωσης.
- Εάν κατεργάζεστε μακρύτερα αντικείμενα να χρησιμοποιείτε βοηθητικούς πάγκους ή παρόμοια στήριξη. Αυτός ο πρόσθετος εξοπλισμός μπορεί να αγοραστεί σε ειδικά καταστήματα. Πρέπει να τοποθετηθούν στην πλευρά προσαγωγής και παράδοσης της πλάνης. Η ρύθμιση του ύψους πρέπει να γίνει έτσι ώστε το κατεργαζόμενο αντικείμενο να μπορεί να εισαχθεί οριζόντια στη μηχανή και να εξέλθει επίσης οριζόντια.

### 7.1 Πλάνισμα

**Προειδοποίηση!** Πριν από όλες τις εργασίες καθαρισμού και συντήρησης να βγάξετε το βύσμα του δικτύου.

#### 7.1.1 Ρύθμιση (εικόνα 1/3/5)

- Στρίψτε το κουμπιού ρύθμισης για το βάθος (9) για να ρυθμίσετε το ύψος του πάγκου προσαγωγής (13). Το ρυθμισμένο βάθος κοπής μπορεί να διαβαστεί στην κλίμακα (18).
- Λασκάρτε τον παράλληλο οδηγό (6) με

τον μοχλό (7). Ρυθμίστε την επιθυμούμενη γωνία. Η ρυθμισμένη γωνία μπορεί να διαβαστεί στην κλίμακα (38). Ασφαλίστε και πάλι τον παράλληλο οδηγό (6) μετά τη ρύθμιση με τον μοχλό σύσφιξης (7).

### 7.1.2 Τοποθέτηση του συστήματος αναρρόφησης ροκανιδιών (εικόνα 6-8/13)

- Τοποθετήστε τη μανιβέλα (4) στο στύλο στον πάγκο παράδοσης (14). Στρίψτε αριστερόστροφα τη μανιβέλα (4) για να φέρετε τον πάγκο εκχόνδρισης-πλανίσματος (20) στη χαμηλότερη θέση.
- Τοποθετήστε τον αντάπτερ αναρρόφησης σκόνης Ø 100mm (27) στο σημείο αναρρόφησης ροκανιδιών (5).
- Βάλτε το σύστημα αναρρόφησης ροκανιδιών (5) στον πάγκο εκχόνδρισης (20).
- Στρίψτε τη μανιβέλα (4) δεξιόστροφα μέχρι να συσφιχτεί το σύστημα αναρρόφησης ροκανιδιών (5) και να βρίσκεται η προεξοχή (b) στον διακόπτη ασφαλείας (d).
- Συνδέστε την πλάνη με σύστημα αναρρόφησης ροκανιδιών (δεν συμπαράδίδεται).

### 7.1.3 Λειτουργία πλάνης (εικόνα 9/10)

- Για ψηλά αντικείμενα τοποθετήστε το κάλυμμα του μαχαιριών της πλάνης (12) δίπλα στο κατεργαζόμενο αντικείμενο (βλ. εικ. 9).
- Ανοίξτε το κουμπί ασφάλισης (32) και μετατοπίστε το κάλυμμα μαχαιριών πλανίσματος (12) τόσο όσο απαιτεί το πλάτος του κατεργαζόμενου αντικειμένου. Ξανασφίξτε το κουμπί (32).
- Για χαμηλά αντικείμενα τοποθετήστε το κάλυμμα των μαχαιριών της πλάνης (12) πάνω από το κατεργαζόμενο αντικείμενο. (βλ. εικ. 10).
- Τοποθετήστε το κάλυμμα των μαχαιριών της πλάνης (12) έως δίπλα στον παράλληλο οδηγό (6) και ρυθμίστε το πλάτος με το κουμπί ασφάλισης (32).
- Λασκάρετε το κουμπί ασφάλισης (31) και ανασηκώστε το κάλυμμα των μαχαιριών της πλάνης (12) τόσο όσο απαιτεί το ύψος του κατεργαζόμενου αντικειμένου. Ασφαλίστε το ύψος με το κουμπί ασφάλισης (31).
- Αποσυναρμολογήστε τη μανιβέλα (4) κατά τη διάρκεια του πλανίσματος από την δοκό στον πάγκο (14).
- Συνδέστε πρώτα το βύσμα με πρίζα.

- Για να ανάψετε τη μηχανή πιέστε το πράσινο πλήκτρο „I“.
- Τοποθετήστε το κατεργαζόμενο αντικείμενο στον πάγκο προώθησης (13).
- Ποτέ μην οδηγείτε το κατεργαζόμενο αντικείμενο απευθείας πάνω από το μπλοκ μαχαιριών.
- Χρησιμοποιήστε εάν είναι δυνατόν τα συνημμένα βοηθήματα ώθησης (ξύλο ώθησης (2), μεγαλύτερο ξύλο ώθησης (3)).
- Πιέστε με το ξύλο ώθησης (2) στην μπροστινή άκρη το κατεργαζόμενο αντικείμενο προς τα κάτω. Με το άλλο χέρι πιέστε το κατεργαζόμενο αντικείμενο προς τον πάγκο (14), αν γίνεται με το μεγαλύτερο ξύλο ώθησης (3).
- Προειδοποίηση! Στο τέλος του κατεργαζόμενου αντικειμένου τα μπλοκ μαχαιριών είναι ελεύθερο και για αυτό να χρησιμοποιείτε πάντα το μεγαλύτερο ξύλο (3) για την ώθηση.
- Μετά τη λήξη της εργασίας σβήστε τη μηχανή. Πιέστε το κόκκινο πλήκτρο „I“. Διακόψτε την παροχή ρεύματος προς τη μηχανή.
- Φέρτε το κάλυμμα των μαχαιριών της πλάνης (12) στην κατώτερη θέση και καλύψτε τα μαχαίρια της πλάνης καθόλο το μήκος.
- Να έχετε πάντα έτοιμο για χρήση το ξύλο ώθησης (3) στο προβλεπόμενο στήριγμα. (βλέπε εικ. 11).

### 7.2 Εκχόνδριση

**Προειδοποίηση!** Πριν από όλες τις εργασίες καθαρισμού και συντήρησης να βγάξετε το βύσμα του δικτύου.

#### 7.2.1 Ρύθμιση (εικόνα 14)

Βάλτε την μανιβέλα (4) στον στύλο του πάγκου παράδοσης (14) και φέρετε τον πάγκο εκχόνδρισης (20) στο κατάλληλο ύψος. Η ρυθμισμένη γωνία μπορεί να διαβαστεί στην κλίμακα (29).

#### 7.2.2 Τοποθέτηση του συστήματος αναρρόφησης ροκανιδιών (εικόνα 11-15)

- Λασκάρετε το κουμπί σύσφιξης (32) και τραβήξτε το κάλυμμα μαχαιριών πλανίσματος (12) όσο μπορείτε προς τα εμπρός.

- Τοποθετήστε το σύστημα αναρρόφησης ροκανιδιών (5) στον πάγκο παράδοσης (14). Προσέξτε οι τερματικοί πείροι και η βίδα ακινητοποίησης (34) να είναι στις οπές τους και να πιάνουν το εσωτερικό σπείρωμα στον πάγκο παράδοσης (14) και η προεξοχή (b) να ακουμπάει στο διακόπτη ασφαλείας (e).
- Βιδώστε τη βίδα ακινητοποίησης (34) μέχρι να στερεωθεί καλά το σύστημα αναρρόφησης ροκανιδιών (5).
- Τοποθετήστε τον αντάπτερ αναρρόφησης σκόνης Ø 100mm (27) στο σημείο αναρρόφησης ροκανιδιών (5).
- Συνδέστε την πλάνη με σύστημα αναρρόφησης ροκανιδιών (δεν συμπαράδεται).
- Επανατοποθετήστε τον σύρτη (22) με το νέο μαχαίρι (21) και ευθυγραμμίστε τα πλευρικά στη μονάδα μαχαριών.
- Τοποθετήστε τη μονάδα ρύθμισης για τις λάμες (15) όπως φαίνεται στην εικόνα 18 πάνω στη μονάδα μαχαριών. Προσέξτε το μαχαίρι (21) να έρχεται σε επαφή και στις δύο πλευρές με τη μονάδα ρύθμισης για τις λάμες (15). Προσέξτε το μαχαίρι να έχει το ίδιο ύψος εργασίας όπως ο πάγκος παράδοσης.
- Βιδώστε τις βίδες σύσφιξης (c) με το συμπαραδιδόμενο διπλό κλειδί (17).
- Σπρώξτε και πάλι το κάλυμμα των μαχαριών πλανίσματος (12) έτσι ώστε να καλύπτεται το μαχαίρι (21).

### 7.2.3 Λειτουργία εκχόνδρισης (εικόνα 11/14)

- Συνδέστε πρώτα το βύσμα με ρίζα. Για να ανάψετε τη μηχανή πιέστε το πράσινο πλήκτρο „I“.
- Τοποθετήστε το κατεργαζόμενο αντικείμενο στον πάγκο εκχόνδρισης (20). Οδηγήστε το προς τον πάγκο προώθησης (13).
- Μετά τη λήξη της εργασίας σβήστε τη μηχανή. Πιέστε το κόκκινο πλήκτρο „0“.
- Διακόψτε την παροχή ρεύματος προς τη μηχανή.
- Όταν έχετε μακρύτερα αντικείμενα προς κατεργασία να χρησιμοποιείτε το επεκτεινόμενο στήριγμα (10).

### 7.3 Αλλαγή μαχαριών (εικόνα 16)

- **Προειδοποίηση!** Πριν την αλλαγή των μαχαριών να βγάξετε πάντα το φως από την πρίζα.
- Ρυθμίστε τον πάγκο προσαγωγής στο μέγιστο βάθος πλανίσματος. (βλ. 7.1.1)
- Αφαιρέστε τον παράλληλο οδηγό σε αντίστροφη σειρά από την περιγραφή στο εδάφιο 6.3.
- Τραβήξτε το κάλυμμα των μαχαριών (12) όσο γίνεται προς τα εμπρός, έτσι ώστε ολόκληρη η μονάδα μαχαριών να είναι ελεύθερη (23).
- Ξεβιδώστε τις βίδες (c) στρίβοντας τις αριστερόστροφα με το κλειδί (17). Στρίψτε τη μονάδα μαχαριών (23) έτσι ώστε να μπορεί να τραβηχτεί προς τα έξω ο σύρτης (22) με το μαχαίρι (21).
- Καθαρίστε τα σχετικά τμήματα και τις σχισμές μαχαριών στη μονάδα μαχαριών. (23)

### Προειδοποίηση!

Για τη συσκευή αυτή να χρησιμοποιείται μόνο τα από τον κατασκευαστή συνιστώμενα μαχαίρια. Σε περίπτωση χρήσης άλλων μαχαριών υφίσταται κίνδυνος τραυματισμού λόγω απώλειας του ελέγχου.

Να αποφεύγετε το υπερστρίψιμο του σπειρώματος και ενδεχόμενη βλάβη του. Ο σύρτης (22) και οι βίδες με φθαρμένο σπείρωμα πρέπει να αντικαθίστανται αμέσως.

## 8. Αναζήτηση σφαλμάτων και αποκατάσταση

- 1. Δεν παίρνει μπροστά η μηχανή:**
  - Δεν υπάρχει ρεύμα. Ελέγξτε την παροχή ρεύματος.
  - Φθαρμένες ψήκτρες. Οι ψήκτρες να αντικατασταθούν από ειδικευμένο τεχνίτη.
  - Δεν είναι ενεργοποιημένος ο διακόπτης ασφαλείας (d/e).
- 2. Η μηχανή σβήνει σε λειτουργία ρελαντί:**
  - Διακοπή ρεύματος (ελέγξτε τις ασφάλειες). Οι ψήκτρες να αντικατασταθούν από ειδικευμένο ηλεκτρολόγο.
- 3. Η μηχανή σταματά κατά το πλάνισμα:**
  - Τα μαχαίρια δεν κόβουν ή πολύ γρήγορη προσαγωγή του αντικείμενου. Αλλάξτε τα μαχαίρια ή Μειώστε την ταχύτητα προσαγωγής.
- 4. Απώλεια ταχύτητας κατά το πλάνισμα:**
  - Πολύ μεγάλο βάθος κοπής. Μειώστε το βάθος κοπής.

- Πολύ μεγάλη ταχύτητα προσαγωγής. Μειώστε την ταχύτητα προσαγωγής.
  - Τα μαχαίρια δεν κόβουν. Αλλάξτε τα μαχαίρια.
- 5. Όχι καλή κατάσταση επιφάνειας του πλανισμένου αντικειμένου:**
- Τα μαχαίρια δεν κόβουν. Αλλάξτε τα μαχαίρια.
  - Η προσαγωγή δεν γίνεται ομοιόμορφα. Η προσαγωγή να γίνεται με συνεχή πίεση και μειωμένη ταχύτητα.
  - Δεν συνδέθηκε το σύστημα αναρρόφησης σκόνης (δεν συμπαράδεται). Σύνδεση συστήματος αναρρόφησης σκόνης.
- 6. Μπλοκαρισμένη έξοδος ροκανιδιών κατά το πλάνισμα ή την εκχόνδριση:**
- Δεν συνδέθηκε σύστημα αναρρόφησης σκόνης (δεν συμπαράδεται). Σύνδεση συστήματος αναρρόφησης σκόνης.
  - Το ξύλο είναι υγρό.
- 7. Ανομοιόμορφη ταχύτητα προσαγωγής κατά την εκχόνδριση:**
- Χαλαρός λαστιχένιος ιμάντας. Ελέγξτε τον λαστιχένιο ιμάντα και ενδεχομένως αντικαταστήστε τον.
  - Ακαθαρσίες στον πάγκο εκχόνδρισης (20). Καθαρίστε τον πάγκο εκχόνδρισης (20) και περάστε τον β με ολισθητικό μέσο.

## 9. Αντικατάσταση του αγωγού σύνδεσης με το δίκτυο

### Κίνδυνος!

Εάν πάθει βλάβη το καλώδιο σύνδεσης της συσκευής με το δίκτυο, πρέπει προς αποφυγή κινδύνου, να αντικατασταθεί από τον κατασκευαστή ή το τμήμα του εξυπηρέτησης πελατών ή από παρόμοια εξειδικευμένο πρόσωπο.

## 10. Καθαρισμός, συντήρηση και παραγγελία ανταλλακτικών

### Κίνδυνος!

Πριν από όλες τις εργασίες καθαρισμού και συντήρησης να βγάξετε το βύσμα του δικτύου.

### 10.1 Καθαρισμός

- Να κρατάτε όσο πιο ελεύθερα από σκόνη και ακαθαρσίες γίνεται τα συστήματα προστασίας, τις σχισμές εξαερισμού και το κέλυφος του μοτέρ. Σκουπίζετε τη συσκευή με ένα καθαρό πανί, ή καθαρίστε το με πεπεισμένο αέρα σε χαμηλή πίεση.
- Συνιστούμε να καθαρίζετε τη συσκευή αμέσως μετά από κάθε χρήση.
- Να καθαρίζετε τη συσκευή τακτικά με ένα νωπό πανί και λίγο μαλακό σαπούνι. Μη χρησιμοποιείτε καθαριστικά ή διαλύτες, γιατί δεν αποκλείεται να καταστρέψουν την επιφάνεια της συσκευής. Προσέξτε να μην περάσει νερό στο εσωτερικό της συσκευής. Η διείσδυση νερού σε ηλεκτρική συσκευή αυξάνει τον κίνδυνο ηλεκτροπληξίας.

### 10.2 Συντήρηση (εικόνα 1/15)

**Προειδοποίηση!** Βγάλτε το βύσμα από την πρίζα πριν από όλες τις εργασίες συντήρησης!

#### 10.2.1 Μηχανή

Μετά από 10 ώρες λειτουργίας λαδώστε τα ακόλουθα τμήματα:

- Έδρανα των κυλίνδρων προσαγωγής/ παράδοσης (f), σιαγόνες προστασίας από αντίκρουση (24)
- Έδρανα τροχού και δίσκου του ιμάντα
- Ράβδους με σπείρωμα για τη ρύθμιση του ύψους του πάγκου εκχόνδρισης (20)

Να χρησιμοποιείτε μόνο στεγνά λιπαντικά μέσα.

Ο πάγκος προώθησης (13), ο πάγκος παράδοσης (14), ο πάγκος εκχόνδρισης, οι κύλινδροι προσαγωγής/παράδοσης και οι σιαγόνες κατά της αντίκρουσης (24) να παραμένουν πάντα χωρίς ρητίνη. Οι κύλινδροι προσαγωγής/παράδοσης (f) ή οι σιαγόνες κατά της αντίκρουσης (24) πρέπει να καθαρίζονται. Προς αποφυγή υπερθέρμανσης του κινητήρα να αφαιρείται η σκόνη από τις σχισμές αερισμού. Βελτιώστε την ολισθηρότητα των πάγκων χρησιμοποιώντας κατά διαστήματα μέσα ολίσθησης.

#### 10.2.2 Κοπτικά εργαλεία

Μαχαίρι (21), σύρτης (22) και μονάδα μαχαiriών (23) να καθαρίζονται τακτικά από ρητίνες. Καθαρίστε τα με υλικό αφαίρεσης της ρητίνης.

**10.3 Παραγγελία ανταλλακτικών:**

Κατά την παραγγελία ανταλλακτικών να αναφέρετε τα εξής:

- Τύπος της συσκευής
- Αριθμός είδους της συσκευής
- Αριθμός ταύτισης της συσκευής
- Αριθμός ανταλλακτικού

Θα βρείτε τις ισχύουσες τιμές και πληροφορίες στην ιστοσελίδα [www.Einhell-Service.com](http://www.Einhell-Service.com)

**11. Διάθεση στα απορρίμματα και επαναχρησιμοποίηση**

Η συσκευή βρίσκεται σε μία συσκευασία προς αποφυγή ζημιών κατά τη μεταφορά. Αυτή η συσκευασία αποτελείται από πρώτες ύλες και έτσι μπορεί να επαναχρησιμοποιηθεί ή να ανακυκλωθεί. Η συσκευή και τα εξαρτήματά της αποτελούνται από διάφορα υλικά, όπως π.χ. μέταλλο και πλαστικά υλικά. Δεν επιτρέπεται η απόρριψη ελαττωματικών συσκευών στα οικιακά απορρίμματα. Σωστή απόρριψη είναι η παράδοση σε κατάλληλα κέντρα συλλογής μεταχειρισμένων συσκευών. Εάν δεν γνωρίζετε πού βρίσκεται παρόμοιο κέντρο συλλογής μεταχειρισμένων συσκευών, ρωτήστε στη διοίκηση της κοινότητάς σας.

**12. Φύλαξη**

Να διατηρείτε τη συσκευή και τα αξεσουάρ της σε σκοτεινό, στεγνό χώρο, χωρίς παγετό, και μακριά από παιδιά. Η ιδανική θερμοκρασία αποθήκευσης είναι μεταξύ 5 και 30 °C. Να φυλάξετε την ηλεκτρική σας συσκευή στην πρωτότυπη συσκευασία της.

## Απόσυρση



Τα ηλεκτρικά εργαλεία, οι μπαταρίες, τα εξαρτήματα και οι συσκευασίες πρέπει να ανακυκλώνονται με τρόπο φιλικό προς το περιβάλλον.

Μην ρίχνετε τα ηλεκτρικά εργαλεία και τις μπαταρίες στα απορρίμματα του σπιτιού σας!

### Μόνο για χώρες της ΕΕ:

Σύμφωνα με την Ευρωπαϊκή οδηγία 2012/19/ΕΕ σχετικά με τις παλιές ηλεκτρικές και ηλεκτρονικές συσκευές και τη μεταφορά της οδηγίας αυτής σε εθνικό δίκαιο τα άχρηστα ηλεκτρικά εργαλεία και σύμφωνα με την Ευρωπαϊκή οδηγία 2006/66/ΕΚ οι χαλασμένες ή χρησιμοποιημένες μπαταρίες πρέπει να συλλέγονται ξεχωριστά, για να ανακυκλωθούν με τρόπο φιλικό προς το περιβάλλον. Σε περίπτωση μη ενδεδειγμένης απόσυρσης οι ηλεκτρικές και ηλεκτρονικές συσκευές λόγω ενδεχομένης παρουσίας επικίνδυνων ουσιών μπορούν να έχουν επιβλαβείς επιπτώσεις στο περιβάλλον και στην ανθρώπινη υγεία.

Η ανατύπωση ή οποιασδήποτε άλλης μορφής αναπαραγωγή της τεκμηρίωσης ή άλλων δικαιολογητικών που αναφέρονται στα προϊόντα, ακόμη και αποσπασματικά, επιτρέπεται μόνο με ρητή συγκατάθεση της Einhell Germany AG.

Με επιφύλαξη τεχνικών τροποποιήσεων

- Το προϊόν ανταποκρίνεται στις απαιτήσεις του προτύπου EN 61000-3-11 και υπόκειται στους όρους ειδικής σύνδεσης. Αυτό σημαίνει, πως δεν επιτρέπεται η χρήση σε οποιαδήποτε, κατ' επιθυμία επιλεγόμενα σημεία.
- Η συσκευή μπορεί, σε περίπτωση δυσμενών συνθηκών δικτύου, να επιφέρει παροδικές διακυμάνσεις τάσεις.
- Το προϊόν προορίζεται αποκλειστικά και μόνο για τη χρήση σε σημεία σύνδεσης, τα οποία α) δεν υπερβαίνουν μία ανώτατη επιτρεπτή εμπέδηση Z ή β) διαθέτουν δυνατότητα φόρτωση με συνεχές ρεύμα του δικτύου τουλάχιστον 100 A ανά φάση.
- Σαν χρήστης πρέπει να εξασφαλίσετε, εάν χρειαστεί μετά από συνεννόηση με την αρμόδια Επιχείρηση Ηλεκτρισμού, ότι το σημείο σας σύνδεσης πληρεί μία από τις δύο απαιτήσεις α) ή β).



## Ενημέρωση για το σέρβις

Σε όλες τις χώρες που αναφέρονται στην εγγύηση έχουμε αρμόδια συνεργεία που συνεργάζονται μαζί μας, η διεύθυνση των οποίων προκύπτει από την εγγύηση. Τα συνεργεία αυτά βρίσκονται στη διάθεσή σας για επισκευές, ανταλλακτικά ή αξεσουάρ ή για την αγορά αναλώσιμων.

Προσέξτε ότι στη συσκευή αυτή τα ακόλουθα εξαρτήματα υπόκεινται σε κοινή φθορά ή ότι χρειάζονται τα ακόλουθα αναλώσιμα.

Κατηγορία	Παράδειγμα
Φθειρόμενα εξαρτήματα*	Ιμάντας/τροχοί προώθησης
Αναλώσιμα υλικά/αναλώσιμα τμήματα*	Μαχαίρι πλάνης
Ελλείψεις	

\* δεν συμπεριλαμβάνονται υποχρεωτικά στο περιεχόμενο της συσκευασίας!

Σε περίπτωση ελαττωμάτων ή σφαλμάτων σας παρακαλούμε να δηλώστε την περίπτωση στο ίντερνετ στο [www.Einhell-Service.com](http://www.Einhell-Service.com). Προσέξτε να περιγράψετε με ακρίβεια το σφάλμα και απαντήστε στις ακόλουθες ερωτήσεις:

- Λειτουργήσε σωστά η συσκευή ή είχε από την αρχή κάποιο ελάττωμα?
- Μήπως προσέξατε κάτι περίεργο προτού παρουσιαστεί το ελάττωμα (σύμπτωμα ή βλάβη)?
- Ποια δυσλειτουργία παρατηρείται στη συσκευή (κύριο σύμπτωμα)? Περιγράψτε αυτή τη δυσλειτουργία.

## Πιστοποιητικό Εγγύησης

Αγαπητέ πελάτη,

τα προϊόντα μας υπόκεινται σε αυστηρό ποιοτικό έλεγχο. Ωστόσο, εάν αυτή η συσκευή δεν λειτουργεί σωστά, μπορείτε να επικοινωνήσετε με το τμήμα τεχνικής υποστήριξης – service, στη διεύθυνση που αναγράφεται σε αυτήν την κάρτα εγγύησης. Παρακαλώ σημειώστε ότι για την εγγύηση ισχύουν τα παρακάτω:

1. Οι παρόντες όροι εγγύησης απευθύνονται αποκλειστικά σε καταναλωτές, δηλ. φυσικά πρόσωπα που δεν επιθυμούν να χρησιμοποιήσουν αυτό το προϊόν ως μέρος της εμπορικής ή άλλης αυτοαπασχολούμενης δραστηριότητάς τους. Αυτοί οι όροι εγγύησης ρυθμίζουν πρόσθετες υπηρεσίες εγγύησης τις οποίες υπόσχεται ο αναφερόμενος κατασκευαστής στους αγοραστές των νέων προϊόντων του εκτός από τα εκ του νόμου δικαιώματα εγγύησης. Οι νομικές αξιώσεις εγγύησης δεν επηρεάζονται από αυτήν την εγγύηση. Η υπηρεσία εγγύησης είναι δωρεάν.
2. Οι υπηρεσίες εγγύησης καλύπτουν μόνο ελαττώματα που οφείλονται σε ελαττώματα υλικού ή κατασκευής στο νέο προϊόν που αγοράσατε στην Ευρωπαϊκή Ένωση από τον παρακάτω κατασκευαστή και περιορίζονται είτε στην αποκατάσταση των εν λόγω ελαττωμάτων είτε στην αντικατάσταση του προϊόντος, κατά την επιλογή μας. Λάβετε υπόψη ότι ο εξοπλισμός μας δεν έχει σχεδιαστεί για χρήση σε εμπορικές ή επαγγελματικές εφαρμογές. Κατά συνέπεια, η εγγύηση ακυρώνεται εάν ο εξοπλισμός χρησιμοποιηθεί εντός της περιόδου εγγύησης σε εμπορικές ή βιομηχανικές εφαρμογές ή για άλλες ισοδύναμες δραστηριότητες. Ο αποκλεισμός από εμπορικές ή επαγγελματικές εφαρμογές δεν ισχύει για προϊόντα με την επωνυμία «Professional».
3. Η εγγύησή μας δεν καλύπτει:
  - Ζημιά στη συσκευή που προκαλείται από μη τήρηση των οδηγιών συναρμολόγησης ή λόγω ακατάλληλης εγκατάστασης, μη τήρηση των οδηγιών λειτουργίας (π.χ. σύνδεση σε λανθασμένη τάση δικτύου ή τύπο ρεύματος) ή μη τήρηση των κανονισμών συντήρησης και ασφάλειας ή με την έκθεση της συσκευής σε μη φυσιολογικές περιβαλλοντικές συνθήκες ή λόγω έλλειψης φροντίδας και συντήρησης.
  - Ζημιά στη συσκευή που προκαλείται από κακή χρήση ή ακατάλληλη χρήση (π.χ. υπερφόρτωση της συσκευής ή χρήση μη εγκεκριμένων εργαλείων ή αξεσουάρ), διείσδυση ξένων σωμάτων στη συσκευή (π.χ. άμμος, πέτρες ή σκόνη, ...), ζημιά κατά τη μεταφορά , χρήση δύναμης ή εξωτερικές επιρροές (όπως ζημιές που προκαλούνται από πτώση).
  - Βλάβη στη συσκευή ή σε εξαρτήματα της συσκευής που μπορεί να αποδοθεί σε κανονική, κανονική ή άλλη φυσική φθορά. Για παράδειγμα, οι μπαταρίες υπόκεινται σε φυσική φθορά και έχουν σχεδιαστεί για περιορισμένο αριθμό κύκλων. Η φθορά επηρεάζεται αρνητικά ιδιαίτερα από τα απαιτούμενα φορτία, τις ταχύτητες φόρτωσης, αλλά και από την έκθεση στη ζέστη, το κρύο, τους κραδασμούς και τις κρούσεις.
4. Η εγγύηση ισχύει για περίοδο 2 ετών από την ημερομηνία αγοράς του εξοπλισμού. Οι αξιώσεις εγγύησης πρέπει να υποβληθούν πριν από τη λήξη της περιόδου εγγύησης και εντός δύο εβδομάδων από τη διαπίστωση του ελαττώματος. Καμία αξίωση εγγύησης δεν θα γίνει δεκτή μετά τη λήξη της περιόδου εγγύησης. Η επισκευή ή η αντικατάσταση της συσκευής δεν οδηγεί σε παράταση της περιόδου εγγύησης, ούτε αυτή η υπηρεσία ξεκινά νέα περίοδο εγγύησης για τη συσκευή ή για τυχόν ανταλλακτικά που έχουν εγκατασταθεί. Αυτό ισχύει επίσης όταν χρησιμοποιείτε μια επιτόπια υπηρεσία.
5. Για να διεκδικήσετε την αξίωση εγγύησης, εγγράψτε την ελαττωματική συσκευή στη διεύθυνση: [www.Einhell-Service.com](http://www.Einhell-Service.com). Θα χρειαστεί να προσκομίσετε απόδειξη αγοράς του εξοπλισμού. Συσκευές που αποστέλλονται χωρίς απόδειξη ή χωρίς πινακίδα χαρακτηριστικών εξαιρούνται από τις υπηρεσίες εγγύησης λόγω έλλειψης ιχνηλασιμότητας. Εάν το ελάττωμα της συσκευής καλύπτεται από την εγγύησή μας, τότε είτε η συσκευή θα επισκευασθεί είτε θα αντικατασταθεί με νέα.
6. Εάν έχετε μεταφέρει τη συσκευή σε χώρα της Ευρωπαϊκής Ένωσης διαφορετική από τη χώρα στην οποία την αγοράσατε, θα παρέχουμε την υπηρεσία εγγύησης μέσω ενός τοπικού συνεργάτη σέρβις. Εάν μεταφέρετε τον εξοπλισμό εκτός ΕΕ, η εγγύηση δεν θα ισχύει.

Επιπρόσθετα, προσφέρουμε μια υπηρεσία επισκευής με χρέωση για τυχόν ελαττώματα που δεν καλύπτονται ή δεν καταγράφονται πλέον από το πεδίο εφαρμογής αυτής της εγγύησης. Για να το κάνετε αυτό, στείλτε τη συσκευή στη διεύθυνση του σέρβις μας. Εφιστούμε την προσοχή στους περιορισμούς αυτής της εγγύησης σχετικά με εξαρτήματα φθοράς, αναλώσιμα και εξαρτήματα που λείπουν, όπως παρουσιάζονται στις πληροφορίες σέρβις που περιλαμβάνονται σε αυτό το εγχειρίδιο λειτουργίας.

Κεντρικό Service: Einhell Ελλάς Α.Ε. Θεσσαλονίκης 77-79 Ν. Φιλαδέλφεια Τ.Κ. 143 42 Τηλ. +30 210 2776871  
Email: [Einhell-GR@einhell.com](mailto:Einhell-GR@einhell.com)

**Perigo!**

Ao utilizar ferramentas, devem ser respeitadas algumas medidas de segurança para prevenir ferimentos e danos. Por conseguinte, leia atentamente este manual de instruções / estas instruções de segurança. Guarde-o num local seguro, para que o possa consultar sempre que necessário. Caso passe o aparelho a outras pessoas, entregue também este manual de instruções / estas instruções de segurança. Não nos responsabilizamos pelos acidentes ou danos causados pela não observância deste manual e das instruções de segurança.

**Explicação dos símbolos utilizados (ver figura 19)**

1. **Perigo!** - Para reduzir o risco de ferimentos leia o manual de instruções.
2. **Cuidado! Use uma proteção auditiva.** O ruído pode provocar danos no aparelho auditivo.
3. **Cuidado! Use uma máscara de proteção para pó.** Durante os trabalhos em madeira e outros materiais pode formar-se pó prejudicial à saúde. Os materiais que contenham amianto não podem ser trabalhados!
4. **Cuidado! Use óculos de proteção.** As faíscas produzidas durante o trabalho ou as aparas, os estilhaços e a poeira que saem do aparelho podem provocar cegueira.
5. **Disjuntor.**
6. **Cuidado! Perigo de ferimento!** Não aproxime as mãos das lâminas da plaina em movimento.

**1. Instruções de segurança**

As instruções de segurança correspondentes encontram-se na brochura fornecida.

**Perigo!**

**Leia todas as instruções de segurança e indicações.** O incumprimento das instruções de segurança e indicações pode provocar choques eléctricos, incêndios e/ou ferimentos graves.

**Guarde todas as instruções de segurança e indicações para mais tarde consultar.**

Este aparelho não se destina a ser usado por pessoas (incluindo crianças) com capacidades físicas, sensoriais ou mentais limitadas ou com experiência e/ou conhecimentos insuficientes. As crianças devem ser mantidas sob vigilância para garantir que não brincam com o aparelho.

**2. Descrição do aparelho e material a fornecer****2.1 Descrição do aparelho (figura 1-18)**

- 1 Interruptor para ligar/desligar
- 2 Bloco para empurrar
- 3 Pau para empurrar
- 4 Manivela
- 5 Dispositivo de aspiração de aparas
- 6 Guia paralela
- 7 Alavanca de aperto
- 8 Suporte da cobertura da lâmina da plaina
- 9 Botão de ajuste para profundidade de corte
- 10 Base de apoio da peça
- 11 Pé de borracha
- 12 Cobertura da lâmina da plaina
- 13 Mesa de avanço
- 14 Mesa de retirada
- 15 Bloco de regulação da lâmina
- 16 Chave Hexagonal - pequena
- 17 Chave de bocas
- 18 Escala
- 19 Ponteiro
- 20 Mesa de desengrossar
- 21 Lâminas
- 22 Ferrolho
- 23 Bloco da lâmina
- 24 Palhetas anti-rechaço
- 25 Suporte
- 26 Chave Hexagonal - média
- 27 Adaptador de aspiração de pó Ø 100 mm
- 28 Chave Hexagonal - grande
- 29 Escala
- 30 Ponteiro
- 31 Botão de bloqueio
- 32 Botão de bloqueio
- 33 Porca, de travamento automático
- 34 Parafuso de retenção do dispositivo de aspiração de aparas
- 35 Disjuntor
- 36 Anilha
- 37 Parafuso de cabeça sextavada interior, curto
- 38 Escala
- 39 Ponteiro
- 40 Chapa de cobertura para as lâminas
- 41 Anilha
- 42 Parafuso de cabeça sextavada interior, comprido
- 43 Anilha

**2.2 Material a fornecer**

Com a ajuda da descrição do material a fornecer, verifique se o artigo se encontra completo. Caso falem peças, dirija-se num prazo máximo de 5

dias úteis após a compra do artigo a um dos nossos Service Center ou ao ponto de venda onde adquiriu o aparelho, fazendo-se acompanhar de um talão de compra válido. Para o efeito, consulte a tabela da garantia que se encontra nas informações do serviço de assistência técnica no fim do manual.

- Abra a embalagem e retire cuidadosamente o aparelho.
- Remova o material da embalagem, assim como os dispositivos de segurança da embalagem e de transporte (caso existam).
- Verifique se o material a fornecer está completo
- Verifique se o aparelho e as peças acessórias apresentam danos de transporte.
- Se possível, guarde a embalagem até ao termo do período de garantia.

#### Perigo!

**O aparelho e o material da embalagem não são brinquedos! As crianças não devem brincar com sacos de plástico, películas ou peças de pequena dimensão! Existe o perigo de deglutição e asfixia!**

- Plaina
- Pau para empurrar
- Bloco para empurrar (2x)
- Chave de bocas
- Chave Hexagonal pequena
- Chave Hexagonal média
- Chave Hexagonal grande
- Pés de borracha (4x)
- Material de montagem
- Manual de instruções original
- Instruções de segurança

### 3. Utilização adequada

A garlopa-desengrossadeira destina-se a aplainar e a desengrossar madeira serrada de qualquer tipo, com uma forma quadrada, rectangular ou chanfrada.

**A máquina só pode ser utilizada para os fins a que se destina.**

Mesmo que a máquina seja utilizada da forma prevista, não são de excluir por completo factores de risco residual. Devido aos procedimentos de trabalho necessários podem surgir os seguintes

ferimentos:

- Mexer com os dedos ou com as mãos na área desprotegida do veio porta-lâminas.
- Rechaço de peças em caso de utilização imprópria.
- Lesões auditivas, ferimentos nos olhos bem como nos dedos e nas mãos devido à não utilização do necessário equipamento de protecção.
- Emissões prejudiciais à saúde, no caso de utilização em espaços fechados, sem um dispositivo de aspiração adequado.

A máquina só pode ser utilizada para os fins a que se destina. Qualquer outro tipo de utilização é considerado inadequado. Os danos ou ferimentos de qualquer tipo daí resultantes são da responsabilidade do utilizador/operador e não do fabricante.

Chamamos a atenção para o facto de os nossos aparelhos não terem sido concebidos para uso comercial, artesanal ou industrial. Não assumimos qualquer responsabilidade se o aparelho for utilizado no comércio, artesanato ou indústria ou em actividades equiparáveis.

### 4. Dados técnicos

Motor de corrente alternada:.....220-240V ~ 50 Hz  
 Potência P:..... 1500 W  
 Grau de protecção: ..... IPX0  
 Largura máx. da peça a trabalhar:..... 204 mm  
 Altura máx. da peça a trabalhar  
 passagem de desengrossamento:..... 120 mm  
 Mesa de garlopa: .....357 x 210 mm  
 Mesa de desengrossar: .....270 x 210 mm  
 Velocidade de avanço de  
 desengrossamento: .....6 m/min  
 Rotações em vazio do motor  $n_0$ :.....9000 r.p.m.  
 Rotações em vazio das  
 lâminas da plaina: .....9000 r.p.m.  
 Profundidade máx. de incisão da garlopa: .. 3 mm  
 Profundidade máx. de incisão  
 da desengrossadeira: ..... 2 mm  
 Inclinação máx. da guia paralela: .....45°  
 Dispositivo de aspiração de aparas: ....Ø 100 mm  
 Peso:..... aprox. 26,5 kg

**Perigo!****Ruído e vibração**

Os valores de ruído e de vibração foram apurados de acordo com a EN 61029.

Nível de pressão acústica  $L_{pA}$  ..... 92,9 dB(A)

Incerteza  $K_{pA}$  ..... 3 dB(A)

Nível de potência acústica  $L_{WA}$  ..... 105,9 dB(A)

Incerteza  $K_{WA}$  ..... 3 dB(A)

**Use uma protecção auditiva.**

O ruído pode provocar danos auditivos.

O valor de emissão de vibração indicado foi medido segundo um método de ensaio normalizado, podendo, consoante o tipo de utilização da ferramenta eléctrica, sofrer alterações e em casos excepcionais ultrapassar o valor indicado.

O valor de emissão de vibração indicado pode ser comparado com o de uma outra ferramenta eléctrica.

O valor de emissão de vibração indicado também pode ser utilizado para um cálculo prévio de limitações.

**Reduza a produção de ruído e de vibração para o mínimo!**

- Utilize apenas aparelhos em bom estado.
- Limpe e faça a manutenção do aparelho regularmente.
- Adapte o seu modo de trabalho ao aparelho.
- Não sobrecarregue o aparelho.
- Se necessário, submeta o aparelho a uma verificação.
- Desligue o aparelho, quando este não estiver a ser utilizado.

**Cuidado!****Riscos residuais**

**Mesmo quando esta ferramenta eléctrica é utilizada adequadamente, existem sempre riscos residuais. Dependendo do formato e do modelo desta ferramenta eléctrica podem ocorrer os seguintes perigos:**

1. Lesões pulmonares, caso não seja utilizada uma máscara de protecção para pó adequada.
2. Lesões auditivas, caso não seja utilizada uma protecção auditiva adequada.

**5. Antes da colocação em funcionamento**

Antes de ligar a máquina, certifique-se de que os dados constantes da placa de características correspondem aos dados de rede.

- Aviso! Retire a ficha de alimentação da tomada sempre que sejam realizados trabalhos de manutenção, limpeza e de ajuste.
- Certifique-se regularmente, de que a lâmina (21) e o travamento (22) se encontram bem fixos no bloco da lâmina (23). (Figura 16)
- No bloco da lâmina (23), a lâmina (21) deve ter uma saliência máxima de 1,1 mm.
- Nunca remova as coberturas de segurança da máquina, pois essa tarefa está destinada serviço de assistência técnica ou aos trabalhos de reparação.
- As coberturas de segurança têm de estar sempre intactas. Antes de cada utilização da máquina fixe e bloqueie as coberturas de segurança nos locais previstos.
- Se montar a máquina em espaços fechados ligue um dispositivo de extracção de pó ao dispositivo de aspiração de aparas (5).
- Verifique se as palhetas anti-rechaço (24) funcionam correctamente (figura 17). As palhetas devem mover-se facilmente para que fiquem suspensas viradas para baixo.
- Use sempre óculos de protecção.
- Nunca corte chanfraduras, pinhões ou formas.
- Desembale a garlopa-desengrossadeira e verifique se apresenta danos de transporte.
- A máquina tem de ser instalada e alinhada de maneira a que fique assegurada a estabilidade.
- Antes da colocação em funcionamento, todas as coberturas e dispositivos de segurança têm de estar montados de forma adequada.
- As lâminas da plaina deverão poder funcionar sem qualquer impedimento.
- No caso de madeiras já trabalhadas, preste atenção à existência de corpos estranhos, como p. ex. pregos ou parafusos, etc.
- Antes de accionar o botão ligar/desligar (1) certifique-se de que a lâmina da plaina está bem montada e de que as peças móveis trabalham com suavidade.
- Antes de ligar a máquina, certifique-se de que os dados constantes da placa de características correspondem aos valores de rede.

- Verifique através de controlo visual se os rolos de alimentação e de saída (f) funcionam uniformemente para desengrossar (v. figura 8).

## 6. Montagem

### 6.1 Pés de borracha (figuras 1-2)

Fixe os quatro pés de borracha (11) no lado inferior do aparelho com os parafusos de cabeça sextavada interior (37) e as anilhas (36) fornecidos.

### 6.2 Cobertura da lâmina da plaina (figuras 1-3)

- Coloque o suporte (8) da cobertura da lâmina da plaina no lado esquerdo da mesa de retirada (14).
- Fixe a cobertura da lâmina da plaina (12) com as anilhas (41), o botão de bloqueio (31) e a porca (33) fornecidos.

### 6.3 Guia paralela (figura 4/5)

- Coloque o suporte (25) e a chapa de cobertura (40) na mesa de avanço.
- Certifique-se de que os furos do suporte e da chapa de cobertura correspondem com os furos roscados na mesa de avanço.
- Aparafuse o suporte e a chapa de cobertura à mesa de avanço (13) com a ajuda dos parafusos de cabeça sextavada interior (42) e das anilhas (43) fornecidos.

## 7. Funcionamento

**Aviso!** A garlopa-desengrossadeira foi concebida especialmente para aplinar madeira genuína. Para isso, utilizam-se as lâminas de alta liga (21). Para desengrossar, a superfície de contacto da peça de trabalho tem de ser plana. Se trabalhar com peças maiores ou mais pesadas tem de fixar a máquina ao chão (p. ex. mediante as roscas no fundo da máquina).

- O interruptor para ligar/desligar (1) encontra-se do lado esquerdo da máquina. Prima o botão verde „I“ para ligar a máquina. Prima o botão vermelho „0“ para desligar a máquina.

- O motor deste aparelho está protegido contra sobrecarga mediante um disjuntor (35). Se a corrente nominal for excedida, o disjuntor desliga o aparelho. Após uma breve pausa de arrefecimento, o aparelho pode voltar a ser ligado, accionando o disjuntor.
- Para trabalhar peças compridas utilize mesas de rolos ou dispositivos de apoio semelhantes. Estes equipamentos acessórios estão disponíveis nos mercados profissionais. Estes devem ser colocados no lado da alimentação e da remoção da plaina. A regulação em altura deve ser feita de modo a que a peça a trabalhar possa entrar na máquina na horizontal e possa ser retirada na horizontal.

### 7.1 Aplinar

**Aviso!** Retire a ficha de alimentação da tomada sempre que sejam realizados trabalhos de manutenção, limpeza e de ajuste.

#### 7.1.1 Ajuste (figuras 1/3/5)

- Rode o botão de ajuste para a profundidade de corte (9), para ajustar a altura da mesa de avanço (13). Pode consultar a profundidade de corte na escala (18).
- Solte a guia paralela (6) com a alavanca de aperto (7). Ajuste para o ângulo desejado. Pode consultar o ângulo ajustado na escala (38). Volte a fixar a guia paralela (6) com a alavanca de aperto (7) após ter efectuado o ajuste.

#### 7.1.2 Colocação do dispositivo de aspiração de aparas (figuras 6-8/13)

- Coloque a manivela (4) nas ombreiras da mesa de retirada (14). Gire a manivela (4) no sentido inverso ao dos ponteiros do relógio para colocar a mesa de desengrossar (20) na posição mais baixa.
- Coloque o adaptador de aspiração de pó Ø 100 mm (27) no dispositivo de aspiração de aparas (5).
- Coloque o dispositivo de aspiração de aparas (5) sobre a mesa de desengrossar (20).
- Rode a manivela (4) para a direita até o dispositivo de aspiração de aparas (5) estar bem preso e o ressalto (b) encostar ao interruptor de segurança (d).
- Ligue a plaina a um aparelho de aspiração de aparas (não incluído no material a fornecer).

### 7.1.3 Funcionamento da garlopa (figuras 9/10)

- Para peças a trabalhar altas, coloque a cobertura da lâmina da plaina (12) ao lado da peça a trabalhar (comp. figura 9).
- Abra o botão de bloqueio (32) e desloque a cobertura da lâmina da plaina (12) conforme o que for necessário para a largura da peça a trabalhar. Volte a apertar o botão de bloqueio (32).
- Para peças a trabalhar planas, coloque a cobertura da lâmina da plaina (12) sobre a peça a trabalhar (comp. figura 10).
- Coloque a cobertura da lâmina da plaina (12) inteiramente na guia paralela (6) e fixe a largura com o botão de bloqueio (32).
- Solte o botão de bloqueio (31) e eleve a cobertura da lâmina da plaina (12) conforme o que for necessário para a altura da peça a trabalhar. Fixe a altura com o botão de bloqueio (31).
- Durante o modo Garlopa, desmonte a manivela (4) da ombreira na mesa de retirada (14).
- Ligue a ficha de alimentação com o cabo elétrico.
- Prima a tecla verde „I“, para ligar a plaina.
- Coloque a peça a trabalhar sobre a mesa de avanço (13).
- Nunca conduza a peça a trabalhar com a mão diretamente sobre o bloco da lâmina.
- Use tanto quanto possível as ajudas para empurrar fornecidas (empurrador (2), pau para empurrar (3)).
- Pressione a peça a trabalhar para baixo com o empurrador (2) na extremidade frontal. Com a outra mão, empurre a peça a trabalhar na direção da mesa de retirada (14) tanto quanto possível mediante o pau para empurrar (3).
- **Aviso!** Na extremidade da peça a trabalhar o bloco da lâmina fica livre, pelo que deverá usar sempre o pau para empurrar (3) para a alimentação.
- Desligue a máquina após a conclusão do trabalho. Para tal, prima a tecla vermelha „0“. De seguida, desligue a máquina da rede elétrica.
- Coloque a cobertura da lâmina da plaina (12) novamente na posição mais baixa e tape as lâminas da plaina em todo o comprimento.
- Mantenha o pau para empurrar sempre à mão (3) no suporte previsto para o efeito. (Ver figura 11).

### 7.2 Desengrossar

**Aviso!** Retire a ficha de alimentação da tomada sempre que sejam realizados trabalhos de manutenção, limpeza e de ajuste.

#### 7.2.1 Ajuste (figura 14)

Coloque a manivela (4) sobre as ombreiras da mesa de retirada (14) e rode a mesa de desengrossar (20) para a altura desejada. Pode consultar o ângulo ajustado na escala (29).

#### 7.2.2 Colocação do dispositivo de aspiração de aparas (figuras 11-15)

- Solte o botão de bloqueio (32) e puxe o máximo para a frente a cobertura da lâmina da plaina (12).
- Coloque o dispositivo de aspiração de aparas (5) sobre a mesa de retirada (14). Certifique-se de que os pinos de encosto e o parafuso de retenção (34) agarram respectivamente os orifícios e a rosca interior da mesa de retirada (14) e o ressalto (b) está colocado no interruptor de segurança (e).
- Rode o parafuso de retenção (34) até o dispositivo de aspiração de aparas (5) estar bem fixo.
- Coloque o adaptador de aspiração de pó Ø 100 mm (27) no dispositivo de aspiração de aparas (5).
- Ligue a plaina a um aparelho de aspiração de aparas (não incluído no material a fornecer).

#### 7.2.3 Funcionamento da desengrossadeira (figuras 11/14)

- Ligue a ficha de alimentação com o cabo elétrico. Prima o botão verde „I“, para ligar a plaina.
- Coloque uma peça a trabalhar sobre a mesa de desengrossar (20). Desloque a peça a trabalhar em direção à mesa de avanço (13).
- Desligue a máquina após a conclusão do trabalho. Para tal, prima o botão vermelho „0“. De seguida, desligue a máquina da rede elétrica.
- Para peças compridas, utilize a base de apoio da peça extraível (10).

### 7.3 Substituição de lâminas (figura 16)

- **Aviso!** Retire sempre a ficha da corrente antes de substituir as lâminas.
- Ajuste a mesa de avanço para a profundidade máxima de aplainamento (v. 7.1.1)
- Retire a guia paralela de modo inverso, conforme descrito no ponto 6.3.

- Puxe o máximo para a frente a cobertura da lâmina da plaina (12), fazendo com que todo o bloco da lâmina (23) fique livre.
- Solte os parafusos de aperto (c), rodando-os para a direita com a chave de bocas (17) fornecida. Rode o bloco da lâmina (23) de modo a poder retirar o travamento (22) com a lâmina (21).
- Limpe todas as peças relevantes, bem como as ranhuras das lâminas do bloco (23).
- Volte a montar o travamento (22) com a lâmina nova (21), alinhando-o lateralmente com o bloco da lâmina.
- Coloque o bloco de regulação da lâmina (15) sobre o bloco da lâmina, como ilustrado na figura 18. Certifique-se de que a lâmina (21) toca ambos os lados do bloco de regulação (15). Certifique-se de que a lâmina atinge a mesma altura de trabalho que a mesa de retirada.
- Aperte os parafusos tensores (c) com a chave de bocas (17) fornecida.
- Volte a empurrar a cobertura da lâmina da plaina (12) para a posição em que a lâmina (21) fica coberta.

#### **Aviso!**

Utilize exclusivamente as lâminas recomendadas pelo fabricante para este aparelho. Ao utilizar outras lâminas existe o perigo de ferimento devido à perda de controle.

Evite rotações excessivas e um possível soltar da rosca. O travamento (22) ou os parafusos com rosca desgastada têm de ser imediatamente substituídos.

## **8. Localização de falhas e solução**

### **1. A máquina não liga:**

- Não tem corrente. Verificar a alimentação de corrente.
- Escovas de carvão gastas. Mandar um electricista substituir as escovas de carvão.
- Interruptor de segurança (d/e) não ativado.

### **2. A máquina desliga-se na marcha em vazio:**

- Falha de corrente (verifique os fusíveis). Mandar um electricista substituir o fusível.

### **3. A máquina pára em funcionamento:**

- Lâminas rombas ou alimentação demasiado rápida. Mudar as lâminas ou reduzir a velocidade de alimentação.

### **4. Perda de velocidade em funcionamento:**

- Profundidade de corte demasiado grande. Reduzir a profundidade de corte.
- Velocidade de alimentação demasiado alta. Reduzir a velocidade de alimentação.
- Lâminas rombas. Mudar as lâminas.

### **5. A superfície da peça a trabalhar está em mau estado:**

- Lâminas rombas. Mudar as lâminas.
- Alimentação irregular. Deslocar a peça a trabalhar com pressão constante e velocidade reduzida.
- Dispositivo de extracção de poeiras (não incluído no material a fornecer) desligado. Ligar o dispositivo de extracção de poeiras.

### **6. Saída de aparas bloqueadas ao aparar ou ao desengrossar:**

- Não está ligado nenhum dispositivo de extracção de poeiras (não incluído no material a fornecer). Ligar o dispositivo de extracção de poeiras.
- Madeira demasiado húmida.

### **7. Velocidade de alimentação irregular ao desengrossar:**

- Correias de borracha demasiado frouxas. Verificar as correias de borracha e substituí-las, caso necessário.
- Mesa de desengrossar (20) suja. Limpar a mesa de desengrossar (20) e lubrificar com agente antigripante, caso necessário.

## **9. Substituição do cabo de ligação à rede**

### **Perigo!**

Para evitar perigos, sempre que o cabo de ligação à rede deste aparelho for danificado, é necessário que seja substituído pelo fabricante ou pelo seu serviço de assistência técnica ou por uma pessoa com qualificação.



## 10. Limpeza, manutenção e encomenda de peças sobressalentes

### Perigo!

Retire a ficha de alimentação da tomada sempre que sejam realizados trabalhos de manutenção, limpeza e de ajuste.

### 10.1 Limpeza

- Mantenha os dispositivos de segurança, ranhuras de ventilação e a carcaça do motor o mais limpo possível. Esfregue o aparelho com um pano limpo ou sobre com ar comprimido a baixa pressão.
- Aconselhamos a limpar o aparelho directamente após cada utilização.
- Limpe regularmente o aparelho com um pano húmido e um pouco de sabão. Não utilize detergentes ou solventes; estes podem corroer as peças de plástico do aparelho. Certifique-se de que não entra água para o interior do aparelho. A entrada de água num aparelho eléctrico aumenta o risco de choque eléctrico.

### 10.2 Manutenção (figuras 1/15)

**Aviso!** Retire a ficha da tomada sempre que sejam realizados trabalhos de manutenção!

#### 10.2.1 Máquina

Aprox. após 10 horas de serviço lubrifique periodicamente as seguintes peças:

- Rolamentos dos rolos de alimentação/rolos de saída (f), palhetas anti-rechaço (24)
- Rolamentos do rolo da correia e polia da correia
- Hastes roscadas para ajustar a altura da mesa de desgrosso (20)

Utilize apenas lubrificante seco.

Tem de manter a mesa de avanço (13), a mesa de retirada (14), a mesa de desgrosso, os rolos de alimentação/rolos de saída e as palhetas anti-rechaço (24) sem resina. Tem de limpar a sujidade dos rolos de alimentação/rolos de saída (f) ou das palhetas anti-rechaço (24).

Para evitar o sobreaquecimento do motor, tem de retirar regularmente o pó que se aloja nas aberturas de ventilação.

Ao lubrificar periodicamente as mesas com agente antigripante melhora a sua capacidade de deslizamento.

#### 10.2.2 Acessório de corte

Tem de remover regularmente a resina da lâmina (21), do travamento (22) e do bloco da lâmina (23). Limpe estas peças com um produto adequado para remover resina.

#### 10.3 Encomenda de peças sobressalentes:

Ao encomendar peças sobressalentes, devem-se fazer as seguintes indicações:

- Tipo da máquina
- Número de artigo da máquina
- Número de identificação da máquina
- Número da peça sobressalente necessária

Pode encontrar os preços e informações actuais em [www.Einhell-Service.com](http://www.Einhell-Service.com)

## 11. Eliminação e reciclagem

O aparelho encontra-se dentro de uma embalagem para evitar danos de transporte. Esta embalagem é matéria-prima, podendo ser reutilizada ou reciclada. O aparelho e os respectivos acessórios são de diferentes materiais, como p. ex. o metal e o plástico. Não deite os aparelhos defeituosos para o lixo doméstico. Para uma eliminação ecologicamente correcta, o aparelho deve ser entregue num local de recolha adequado. Se não tiver conhecimento de nenhum local de recolha, informe-se junto da sua administração autárquica.

## 12. Armazenagem

Guarde o aparelho e os respectivos acessórios em local escuro, seco e sem risco de formação de gelo, fora do alcance das crianças. A temperatura ideal de armazenamento situa-se entre os 5 e os 30 °C. Guarde a ferramenta eléctrica na embalagem original.

## Eliminação



As ferramentas elétricas, as baterias, os acessórios e as embalagens devem ser enviados a uma reciclagem ecológica de matéria prima.

Não deitar ferramentas elétricas e baterias/ pilhas no lixo doméstico!

### Apenas para países da UE:

Conforme a Diretiva Europeia 2012/19/UE relativa aos resíduos de equipamentos elétricos e eletrônicos e a sua implementação na legislação nacional, é necessário recolher separadamente as ferramentas elétricas que já não são usadas e, de acordo com a Diretiva Europeia 2006/66/CE, as baterias/ pilhas defeituosas e encaminhá-las para uma reciclagem ecológica.

No caso de uma eliminação incorreta, os aparelhos elétricos e eletrônicos antigos podem ter efeitos nocivos no ambiente e na saúde humana devido à possível presença de substâncias perigosas.

A reprodução ou duplicação, mesmo que parcial, da documentação e dos anexos dos produtos carece da autorização expressa da Einhell Germany AG.

Reservado o direito a alterações técnicas

- O produto cumpre os requisitos da EN 61000-3-11 e está sujeito a condições especiais de ligação. Isso significa que os pontos de ligação não podem ser escolhidos livremente.
- Podem ocorrer variações de tensão no aparelho caso exista uma alimentação de rede desfavorável.
- O produto pode ser usado exclusivamente em pontos de ligação,
  - a) que não excedam a impedância da rede admissível Z, ou
  - b) que apresentem uma intensidade máxima admissível da corrente permanente na rede de, pelo menos, 100 A por cada fase.
- Enquanto utilizador, deverá certificar-se de que o ponto de ligação, ao qual pretende conectar o produto, cumpre um dos requisitos mencionados em a) ou b). Em caso de dúvidas, contacte a respectiva empresa de abastecimento de energia.

## Informações do serviço de assistência técnica

Estamos representados em todos os países mencionados no certificado de garantia por agentes autorizados competentes, cujos contactos poderá encontrar no certificado de garantia. Estes encontram-se ao seu dispor para todos os serviços de que necessita, tais como reparações, fornecimento de peças sobressalentes e peças desgastadas ou a aquisição de consumíveis.

Deve-se ter em atenção que, neste produto, as seguintes peças estão sujeitas a um desgaste natural ou decorrente da sua utilização, ou então são necessárias como consumíveis.

<b>Categoria</b>	<b>Exemplo</b>
Peças de desgaste*	Correia trapezoidal/rolos de accionamento
Consumíveis/peças consumíveis*	Lâminas da plaina
Peças em falta	

\* não incluído obrigatoriamente no material a fornecer!

Em caso de deficiências ou erros, pedimos-lhe que comunique o problema através da página de Internet [www.Einhell-Service.com](http://www.Einhell-Service.com). Certifique-se de que faz uma descrição exacta do problema, respondendo sempre às seguintes questões:

- O aparelho já funcionou alguma vez ou possui o defeito desde o início?
- Antes do surgimento do defeito, apercebeu-se de algo estranho (sintoma antes do defeito)?
- Na sua opinião, que erro de funcionamento apresenta o aparelho (sintoma principal)?  
Descreva este erro de funcionamento.

## Certificado de garantia

Estimado(a) cliente,

os nossos produtos são submetidos a um rigoroso controlo de qualidade. Se, ainda assim, o aparelho não funcionar nas devidas condições, lamentamos esse facto e pedimos-lhe que se dirija ao estabelecimento onde adquiriu o nosso produto para ativar a garantia. Se preferir, também pode contactar-nos telefonicamente através do número de assistência técnica indicado. O exercício dos direitos de garantia está sujeito às seguintes condições:

1. As presentes condições de garantia dirigem-se exclusivamente aos consumidores, ou seja, pessoas naturais, que não desejam utilizar este produto quer no âmbito da sua atividade comercial quer de outra atividade independente. As presentes condições de garantia regem as prestações de garantia adicionais com que o fabricante abaixo designado se compromete, além dos termos legais de garantia, para com os compradores dos seus novos aparelhos. Não afetam os seus direitos legais de garantia. O nosso serviço de garantia é prestado gratuitamente.
2. O serviço de garantia cobre exclusivamente as deficiências no novo aparelho do fabricante abaixo designado, adquirido por si na União Europeia, e que sejam decorrentes de erros de material ou de fabrico comprovados, e está, por nossa opção, limitado à eliminação de tal falta ou à substituição do mesmo. Chamamos a atenção para o facto de os nossos aparelhos não terem sido concebidos para uso comercial, artesanal ou profissional. Não haverá, por isso, lugar a um contrato de garantia no caso de o aparelho ter sido utilizado, dentro do período de garantia, em empresas do setor comercial, artesanal ou industrial ou atividades equiparáveis. Para os artigos com a marca "Professional", a exclusão para uso comercial, artesanal ou profissional não se aplica. Aplicamos os prazos legais em vigor.
3. Excluídos pela nossa garantia estão:
  - Danos no aparelho resultantes da inobservância das instruções de montagem ou de uma instalação incorreta, da inobservância do manual de instruções (como p. ex. a ligação a uma tensão de rede ou tipo de corrente errada) ou da inobservância das disposições de segurança ou da exposição do aparelho a condições ambientais anormais ou de uma conservação e manutenção insuficientes.
  - Danos no aparelho resultantes de utilizações abusivas ou indevidas (como p. ex. uma sobrecarga do aparelho ou utilização de ferramentas de trabalho ou acessórios não autorizados), a penetração de corpos estranhos no aparelho (como p. ex. areia, pedras ou pó, ...), danos de transporte, uso de força ou impactos externos (como p. ex. danos resultantes de quedas).
  - Danos no aparelho ou nas peças do aparelho associados a um desgaste decorrente do uso, um desgaste natural habitual ou de outro tipo. Por exemplo, as baterias e os acumuladores estão sujeitos a um desgaste natural e foram construtivamente concebidas para um número limitado de ciclos. O desgaste sofre uma influência negativa, em particular, devido a cargas exigentes e velocidades de carregamento, mas também devido à exposição ao calor, frio, vibrações e choques.
4. O período de garantia é de 2 anos a contar da data de compra do aparelho. Pode estender o período de garantia para 3 anos se registrar o produto no nosso site nos primeiros 30 dias a partir da data da compra. Os direitos de garantia devem ser reclamados dentro do período de garantia, no prazo de duas semanas após ter sido detetado o defeito. Está excluída a reclamação de direitos de garantia após o termo do período de garantia. A reparação ou a substituição do aparelho não implica o prolongamento do período de garantia nem dá origem à contagem de um novo período de garantia para o aparelho ou para eventuais peças sobressalentes montadas no mesmo. O mesmo se aplica no caso de a assistência técnica ter sido prestada no local.
5. Para ativar a garantia, pedimos-lhe que se dirija ao estabelecimento onde adquiriu o nosso produto. Tenha à disposição o talão ou outro comprovativo de compra do aparelho novo. Os aparelhos enviados sem o respetivo comprovativo ou sem a placa de características serão excluídos pelo serviço de garantia devido à falta de atribuição. Se o defeito do aparelho estiver abrangido pelo nosso serviço de garantia, ser-lhe-á enviado um aparelho novo ou reparado o mais breve quanto possível.
6. Caso o aparelho tenha sido transferido para um outro país da União Europeia diferente do país onde adquiriu o aparelho, o serviço de garantia será prestado por um parceiro de serviço de assistência técnica local. A transferência para fora da União Europeia faz cessar os direitos de garantia.

Naturalmente, também teremos todo o gosto em efetuar reparações que não estão, ou deixaram de estar, abrangidas pelo serviço de garantia. Nesse caso, terá de suportar os custos da reparação. Para este efeito, deverá enviar o aparelho para a morada do nosso serviço de assistência técnica. Para peças de desgaste, consumíveis e em falta, consulte as restrições desta garantia, de acordo com as informações do serviço de assistência técnica deste manual de instruções.

Fiador/ Serviço: Einhell Portugal Lda., Rua da Aldeia, 225, 4410-459 Arcozelo (VNG)

**Opasnost!**

Prilikom uporabe uređaja morate se pridržavati sigurnosnih propisa kako biste spriječili nastanak ozljeda i šteta. Zato pažljivo pročitajte ove upute za uporabu/sigurnosne napomene. Dobro ih sačuvajte tako da vam informacije u svako doba budu na raspolaganju. Ako biste ovaj uređaj trebali predati drugim osobama, molimo da im proslijedite i ove upute za uporabu. Ne preuzimamo jamstvo za štete nastale zbog nepridržavanja ovih uputa za uporabu i sigurnosnih napomena.

**Tumačenje korištenih simbola (vidi sliku 19)**

- Opasnost!** - pročitajte upute za uporabu kako bi se smanjio rizik od ozljeđivanja.
- Oprez! Nosite zaštitu za sluh.** Buka može utjecati na gubitak sluha.
- Oprez! Nosite masku za zaštitu od prašine.** Kod obrade drva i drugih materijala može doći do stvaranja prašine štetne po zdravlje. Azbestni materijali ne smiju se obrađivati!
- Oprez! Nosite zaštitne naočale.** Iskre koje nastaju za vrijeme rada, iverje, piljevina i prašina koji izlaze iz uređaja mogu izazvati gubitak vida.
- Sigurnosna sklopka.**
- Oprez! Opasnost od ozljeđivanja!** Ne hvatajte nož blanjalice dok radi.

**1. Sigurnosne napomene**

Odgovarajuće sigurnosne napomene pronaći ćete u priloženoj bilježnici.

**Opasnost!**

**Pročitajte sve sigurnosne napomene i upute.** Propusti kod pridržavanja sigurnosnih napomena i uputa mogu uzrokovati električni udar, požar i/ili teške povrede. **Sačuvajte sve sigurnosne napomene i upute za ubuduće.**

Ovaj uređaj ne smiju koristiti osobe (uključujući djecu) s ograničenim fizičkim, osjetilnim ili psihičkim osobinama ili one bez iskustva i/ili znanja, već bi trebale biti pod nadzorom osobe nadležne za njihovu sigurnost ili od nje primiti upute za korištenje uređaja.

Djeca trebaju biti pod nadzorom, kako bismo se uvjerali da se ne igraju uređajem.

**2. Opis uređaja i sadržaj isporuke****2.1 Opis uređaja (slika 1-18)**

- Sklopka za uključivanje/isključivanje
- Blok za guranje
- Komad za guranje
- Ručica
- Usisavanje strugotine
- Paralelni graničnik
- Stezna poluga
- Držać pokrova noža za blanjanje
- Gumb za podešavanje dubine blanjanja
- Podloga radnog komada
- Gumena stopica
- Pokrov noža za blanjanje
- Posmični stol
- Radni stol
- Blok za podešavanje oštrice
- Imbus ključ - mali
- Viljuškasti ključ
- Skala
- Kazaljka
- Stol za blanjanje
- Nož
- Zasun
- Blok noževa
- Protuudarni zahvatnici
- Držać
- Imbus ključ - srednji
- Adapter za usisavanje prašine Ø 100 mm
- Imbus ključ - veliki
- Skala
- Kazaljka
- Gumb za fiksiranje
- Gumb za fiksiranje
- Matica, samoosiguravajuća
- Vijak za fiksiranje dijela za usisavanje strugotine
- Sklopka za zaštitu od preopterećenja
- Podloška
- Imbus vijak, kratak
- Skala
- Kazaljka
- Pokrovni lim za nož
- Podložna pločica
- Imbus vijak, dugi
- Podložna pločica

**2.2 Sadržaj isporuke**

Molimo vas da pomoću opisanog sadržaja isporuke provjerite cjelovitost artikla. Ako su neki dijelovi neispravni, nakon kupnje artikla obratite se našem servisnom centru ili najbližoj nadležnoj trgovini najkasnije u roku od 5 radnih dana uz

predočenje važeće potvrde o kupnji. Molimo vas da u vezi s tim obratite pozornost na tablicu o jamstvu u jamstvenim odredbama na kraju uputa.

- Otvorite pakovinu i pažljivo izvadite uređaj.
- Uklonite ambalažu kao i dijelove za sigurnost pakiranja / za sigurnost tijekom transporta (ako postoje).
- Provjerite je li sadržaj isporuke cjelovit.
- Prekontrolirajte postoje li na uređaju i dijelovima pribora transportna oštećenja.
- Po mogućnosti sačuvajte pakovinu do isteka jamstvenog roka.

### Opasnost!

**Uređaj i materijal pakovine nisu igračke za djecu! Djeca se ne smiju igrati plastičnim vrećicama, folijama i sitnim dijelovima! Postoji opasnost da ih progutaju i tako se uguše!**

- Blanjalica
- Komad za guranje
- Blok za guranje (2x)
- Viljuškasti ključ
- Imbus ključ, mali
- Imbus ključ, srednji
- Imbus ključ, veliki
- Gumena stopica (4x)
- Materijal za montažu
- Originalne upute za uporabu
- Sigurnosne napomene

### 3. Namjenska uporaba

Blanjalica-ravnalica služi za poravnavanje i blanjanje raznovrsne rezane gradje, pravokutnog, kvadratnog ili kosog oblika.

#### Stroj se smije koristiti samo namjenski.

Unatoč svrsishodnoj uporabi ipak mogu nastati određeni faktori rizika. Zbog tehnologije postupka mogu nastati sljedeće ozljede:

- Dodirivanje osovine noža prstima ili rukama u slabo vidljivom području.
- Kod nestručnog rukovanja povratni udarac radnih komada.
- Ako ne koristite propisanu zaštitnu opremu, mogu nastati oštećenja sluha, vida kao i ozljede prstiju i ruku.
- Emisije opasne po zdravlje u slučaju korištenja u zatvorenim prostorima bez prikladnog uređaja za odsisavanje.

Uređaj se smije koristiti samo namjenski. Svaka drugačija uporaba nije namjenska. Za štete ili ozljede svih vrsta nastale zbog nenamjenskog korištenja odgovoran je korisnik/rukovatelj a nikako proizvođač.

Molimo da obratite pozornost na to da naši uređaji nisu pogodni za korištenje u komercijalne, obrtničke ili industrijske svrhe. Ne preuzimamo jamstvo ako se uređaj koristi u komercijalne i industrijske svrhe kao i u sličnim djelatnostima.

### 4. Tehnički podaci

zmjenični motor:.....	220-240 V ~ 50 Hz
Snaga P: .....	1500 W
Vrsta zaštite: .....	IPX0
Maks. širina radnog komada: .....	204 mm
Maks. visina radnog komada;	
propust debljače: .....	120 mm
Stol ravnalice: .....	357 x 210 mm
Stol debljače: .....	270 x 210 mm
Brzina pomaka debljače: .....	6 m/min
Broj okretaja motora u	
praznom hodu $n_0$ :.....	9000 min <sup>-1</sup>
Broj okretaja noža za blanjanje	
u praznom hodu: .....	9000 min <sup>-1</sup>
Maks. dubina blanjanja: .....	3 mm
Maks. dubina skidanja debljače: .....	2 mm
Maks. nagib paralelnog graničnika: .....	45°
Odsisavanje piljevine: .....	Ø 100 mm
Težina: .....	oko 26,5 kg

### Opasnost!

#### Buka i vibracije

Vrijednosti buke i vibracija određene su prema normi EN 61029.

Razina zvučnog tlaka $L_{pA}$ .....	92,9 dB (A)
Nesigurnost $K_{pA}$ .....	3 dB (A)
Intenzitet buke $L_{WA}$ .....	105,9 dB (A)
Nesigurnost $K_{WA}$ .....	3 dB (A)

#### Nosite zaštitu za sluh.

Buka može utjecati na gubitak sluha.

#### Upozorenje!

Navedena vrijednost emisije vibracija izmjerena je prema normiranom postupku ispitivanja i može se, ovisno o načinu korištenja elektroalata, pro-

mijeniti a u izuzetnim slučajevima može biti i veća od navedene vrijednosti.

Navedena vrijednost emisije vibracija može se koristiti u svrhu usporedbe elektroalata jedne tvrtke s elektroalatom neke druge tvrtke.

Navedena vrijednost emisije vibracija može se također koristiti za početnu procjenu ugrožavanja zdravlja.

#### **Ograničite stvaranje buke i vibracija na minimum!**

- Koristite samo besprijeorne uređaje.
- Redovito čistite i održavajte uređaj.
- Svoj način rada prilagodite uređaju.
- Nemojte preopterećivati uređaj.
- Po potrebi predajte uređaj na kontrolu.
- Isključite uređaj kad ga ne koristite.

#### **Oprez!**

##### **Ostali rizici**

**Čak i kad se ovi elektroalati koriste propisno, uvijek postoje neki drugi rizici. Sljedeće opasnosti mogu nastati vezi s izvedbom i konstrukcijom elektroalata:**

1. Oštećenja pluća ako se ne nosi prikladna maska za zaštitu od prašine.
2. Oštećenja sluha ako se ne nosi prikladna zaštita za sluh.

## **5. Prije puštanja u pogon**

Prije uključivanja provjerite odgovaraju li podaci na tipskoj pločici podacima o mreži.

- Upozorenje! Prije svih radova održavanja, čišćenja i podešavanja izvucite utikač iz strujne mreže.
- Redovito provjeravajte jesu li nož (21) i zasun (22) dobro pricvršćeni u bloku noževa (23) (slika 16).
- Noževi (21) smiju iz bloka (23) stršiti maksimalno 1,1 mm.
- Nikad ne uklanjajte sigurnosne pokrove sa stroja, čak ni kod servisiranja niti popravaka.
- Sigurnosni pokrovi moraju uvijek funkcionirati. Prije svakog korištenja stroja pričvrstite i osigurajte sigurnosne pokrove na predviđenom mjestu.
- Ako stroj koristite u zatvorenim prostorijama, priključite odsisavanje prašine na otvor za odvod piljevine (5).

- Provjerite funkcioniraju li protuudarni zahvatnici (24) besprijeorno (slika 17). Zahvatnici se moraju lagano pomicati tako da slobodno vise prema dolje.
- Uvijek koristite zaštitu za oči.
- Nikad ne režite ulegnuća, rukavce niti neke oblike.
- Raspakirajte blanjalicu i provjerite ima li kakvih transportnih oštećenja.
- Stroj se mora postaviti tako da bude stabilan i centriran.
- Prije puštanja u rad moraju se propisno montirati svi pokrovi i sigurnosne naprave.
- Nož za blanjanje mora se slobodno kretati.
- Drvo koje ćete obradivati provjerite na eventualno zaostala strana tijela, kao npr. čavle ili vijke i sl.
- Prije nego uključite sklopku za uključivanje/isključivanje (1), provjerite je li nož za blanjanje pravilno montiran i kreću li se pokretni dijelovi lako.
- Prije priključivanja stroja provjerite odgovaraju li podaci na tipskoj pločici podacima o mreži.
- Vizualno provjerite rade li dovodni/odvodni valjci (f) za blanjanje na određenu debljinu ravnomjerno (v. sliku 8).

## **6. Montaža**

### **6.1 Gumene stopice (slika 1-2)**

Fiksirajte četiri gumene stopice (11) s priloženim imbus vijcima (37) i podloškama (36) na donju stranu uređaja.

### **6.2 Poklopac noža za blanjanje (slika 1-3)**

- Stavite držač (8) poklopca noža za blanjanje na lijevu stranu prihvatnog stola (14).
- Fiksirajte poklopac noža za blanjanje (12) isporučenim podložnim pločicama (41), gumbom za fiksiranje (31) i maticom (33).

### **6.3 Paralelni graničnik (slika 4/5)**

- Stavite držač (25) i pokrovni lim (40) na pomični stol.
- Pritom pripazite da provrti držača i pokrovnog lima odgovaraju provrtima navoja u pomičnom stolu.
- Uvrnite držač i pokrovni lim na pomični stol (13) pomoću isporučenih imbus vijaka (42) i podložnih pločica (43).

## 7. Pogon

**Pažnja:** Blanjalica debljača-ravnalica koncipirana je posebno za blanjanje tvrdog drva. Za to se koriste visokolegirani noževi (21). Prilikom debljanja kontaktna površina radnog komada mora biti ravna. Ako se obrađuju veći ili teži radni komadi, stroj se treba pričvrstiti na stalak (npr. pomoću navoja u podu stroja).

- Sklopka za uključivanje/isključivanje (1) nalazi se na lijevoj strani stroja. Da biste uključili stroj, pritisnite zelenu tipku „I“. Da biste isključili stroj, pritisnite crvenu tipku „O“.
- Motor ovog uređaja zaštićen je od preopterećenja odgovarajućom sklopkom (35). U slučaju prekoračenja nazivne struje sklopka za opterećenje isključuje uređaj. Nakon kratke stanke za hlađenje uređaj se ponovno može uključiti pritiskom na sklopku za zaštitu od preopterećenja.
- Prilikom obrade dugih radnih komada koristite stol s kotačima ili sličnu potpornu napravu. Ovu dodatnu opremu možete kupiti u specijaliziranim trgovinama. Ona se mora smjestiti na strani dovođenja i odvođenja radnog komada. Podešavanje visine morate izvršiti tako da se radni komad može uvesti vodoravno u stroj i isto tako vodoravno izvaditi.

### 7.1 Poravnavanje

**Upozorenje!** Prije svih radova održavanja, čišćenja i podešavanja izvucite utikač iz strujne mreže.

#### 7.1.1 Podešavanje (slika 1/3/5)

- Okrećite gumb za podešavanje dubine rezanja (11) kako biste podesili stol za pomicanje daske (13). Podešenu dubinu rezanja možete očitati na skali (18).
- Olabavite paralelni graničnik (6) pomoću stezne poluge (7). Podesite željeni kut. Podešeni kut možete očitati na skali (38). Nakon podešavanja ponovno fiksirajte paralelni graničnik (6) pomoću stezne poluge (7).

#### 7.1.2 Montaža naprave za usisavanje strugotine (slika 6-8/13)

- Stavite ručicu (4) na stup na prihvatnom stolu (14). Okrenite ručicu (4) suprotno od kazaljke sata kako biste stol za blanjanje (20) doveli u njegov najniži položaj.
- Stavite dio za usisavanje strugotine (5) na stol za blanjanje (20).
- Okrećite ručicu (4) u smjeru kazaljke na satu

tako da čvrsto pritegnete dio za usisavanje prašine (5) a ispušćenje (b) nalegne na sigurnosnu sklopku (d).

- Stavite adapter za usisavanje prašine Ø 100 mm (27) na dio za usisavanje prašine (5).
- Priključite blanjalicu na napravu za usisavanje strugotine (nema je u sadržaju isporuke).

#### 7.1.3 Blanja za površine – rad (slika 9/10)

- Za visoke obratke postavite poklopac noža blanje (12) pored obratka (usp. sliku 9).
- Otvorite gumb za fiksiranje (32) i pomaknite poklopac noža blanje (12) tako daleko koliko to zahtijeva širina obratka. Zatim ponovno pritegnite gumb za fiksiranje (32).
- Za plosnate obratke postavite poklopac noža blanje (12) preko obratka (usp. sliku 10).
- Postavite poklopac noža blanje (12) skroz do paralelnog graničnika (6) i fiksirajte širinu gumbom za fiksiranje (32).
- Otpustite gumb za fiksiranje (31) i podignite poklopac noža blanje (12) tako visoko koliko to zahtijeva visina obratka. Fiksirajte visinu gumbom za fiksiranje (31).
- Tijekom rada blanjanja površina demontirajte ručicu (4) sa stupca na izlaznom stolu (14).
- Spojite mrežni utikač s mrežnim vodom.
- Pritisnite zelenu tipku „I“ da biste pokrenuli blanju.
- Postavite obradak koji treba obraditi na ulazni stol (13).
- Nikada ne vodite obradak rukom neposredno preko bloka s noževima.
- Po mogućnosti koristite priložena pomagala za guranje (drvo za guranje (2), komad za guranje (3)).
- Drvetom za guranje (2) pritisnite obradak na prednjem kraju prema dolje. Drugom rukom gurnite obradak u smjeru izlaznog stola (14) po mogućnosti pomoću komada za guranje (3).
- **Upozorenje!** Blok sa noževima je slobodan prema kraju obratka, stoga za dovođenje uvijek koristite komad za guranje (3).
- Nakon završetka rada isključite stroj. Pritisnite za to crvenu tipku „O“. Zatim odvojite stroj od mreže.
- Ponovno postavite poklopac noža blanje (12) u donji položaj i pokrijte nož blanje po cijeloj dužini.
- Držite komad za guranje (3) uvijek pri ruci u priloženom držaču. (vidi sliku 11).



## 7.2 Skidanje debljine

**Upozorenje!** Prije svih radova održavanja, čišćenja i podešavanja izvucite utikač iz strujne mreže.

### 7.2.1 Podešavanje (slika 13)

Stavite ručicu (4) na stupove stola za skidanje (14) i okretanjem podignite stol debljače (20) na željenu visinu. Podešeni kut možete očitati na skali (29).

### 7.2.2 Montaža dijela za usisavanje strugotine (slika 11-15)

- Otpustite gumb za fiksiranje (32) i povucite poklopac noža blanjalice (12) što više naprijed.
- Stavite dio za usisavanje piljevine (5) na radni stol (14). Pazite na to da, da granični klinovi i vijak za fiksiranje (34) uđu u provrte i zahvate unutrašnji navoj na radnom stolu (14) i da ispučenje (b) nalegne na sigurnosnu sklopku (e).
- Okrećite vijak za fiksiranje (34) tako dugo dok ne fiksirate dio za usisavanje piljevine (5).
- Stavite adapter za usisavanje prašine Ø 100 mm (27) na dio za usisavanje prašine (5).
- Priključite blanjalicu na uređaj za usisavanje strugotine (nije obuhvaćen isporukom).

### 7.2.3 Blanjanje (slika 11/14)

- Spojite utikač s mrežnim vodom. Pritisnite zelenu tipku „I“ kako biste pokrenuli stroj za blanjanje.
- Položite radni komad na stol debljače (20). Vodite radni komad u smjeru stola za pomicanje (13).
- Kad završite s radom, isključite stroj. Zatim pritisnite crvenu tipku „0“. Isključite stroj iz strujne mreže.
- Kod duljih radnih komada upotrijebite izvlačnu podlogu za radni komad (10).

### 7.3. Zamjena noža (slika 16)

- **Pažnja:** Prije nego ćete zamijeniti nož, izvucite mrežni utikač iz utičnice.
- Postavite pomični stol na maksimalnu dubinu blanjanja (v. 7.1.1).
- Uklonite paralelni graničnik obrnutim redosljedom od onog koji je opisan pod točkom 6.3.
- Povucite poklopac noža blanjalice (12) što više naprijed tako da cijeli blok s nožem (23) bude slobodan.
- Otpustite stezne vijke (c) tako da ih priloženim viljuškastim ključem (17) okrećete u smjeru kazaljke na satu. Okrećite blok nožem (23)

tako da se može izvući blokada (22) s nožem (21).

- Očistite sve relevantne dijelove kao i ureze u bloku s nožem (23).
- Ponovno umetnite blokadu (22) s novim nožem (21) i poravnajte je bočno na bloku.
- Blok za podešavanje oštrica (15) stavite na blok noževa kao što je prikazano na slici 18. Pritom pripazite na to da nož (21) dodiruje blok za podešavanje oštrica (15) na obje strane. Pritom pripazite da nož postigne istu radnu visinu kao i prihvatni stol.
- Pritegnite stezne vijke (c) priloženim viljuškastim ključem (17).
- Gurnite poklopac noža blanjalice (12) ponovno u njegov položaj tako da nož (21) bude pokriven.

### Upozorenje!

Koristite isključivo noževe koje je proizvođač preporučio za ovaj uređaj. U slučaju uporabe drukčijih noževa postoji opasnost od ozljeđivanja zbog gubitka kontrole. Nemojte vijke previše stezati niti premalo. Zasun (22) ili vijke s istrošenim navojima morate odmah zamijeniti.

## 8. Traženje i uklanjanje grešaka

### 1. Stroj se ne može uključiti:

- Nema struje. Provjerite napajanje strujom.
- Istrošene ugljene četkice. Zamjenu ugljenih četkica prepustite električaru.
- Sigurnosna sklopka (d/e) nije aktivirana.

### 2. Stroj se isključuje u praznom hodu:

- Nestanak struje (provjerite osigurače). Zamjenu osigurača prepustite električaru.

### 3. Stroj se zaustavlja tijekom blanjanja:

- Tupi noževi ili prebrzo vođenje. Zamijenite noževe odnosno smanjite brzinu vođenja.

### 4. Gubitak brzine tijekom blanjanja:

- Prevelika dubina rezanja. Smanjite dubinu rezanja.
- Prevelika brzina vođenja. Smanjite brzinu vođenja.
- Tupi noževi. Zamijenite noževe.

## 5. Loša površina obrađenog radnog komada:

- Tupi noževi. Zamijenite noževe.
- Neravnomjerno vođenje. Radni komad vodite pod konstantnim pritiskom i smanjenom brzinom.
- Nije priključen uređaj za usisavanje prašine (nije obuhvaćen isporukom). Priključite uređaj za usisavanje prašine.

## 6. Izbacivanje strugotine kod blanjanja ili ravnanja:

- Nije priključen uređaj za usisavanje prašine (nije obuhvaćen isporukom). Priključite uređaj za usisavanje prašine.
- Previše vlažno drvo.

## 7. Neravnomjerna brzina vođenja tijekom blanjanja:

- Olabavite gumene remene. Provjerite gumene remene i po potrebi ih zamijenite.
- Zaprljan stol debljače (20). Očistite stol debljače (20) i po potrebi premažite sredstvom za pospješivanje skliskosti.

## 9. Zamjena mrežnog kabela

### Opasnost!

Ako se kabel za priključivanje ovog uređaja na mrežu ošteti, mora ga zamijeniti proizvođač ili njegova servisna služba ili slična kvalificirana osoba kako bi se izbjegle opasnosti.

## 10. Čišćenje, održavanje i naručivanje rezervnih dijelova

### Opasnost!

Prije svih radova održavanja, čišćenja i podešavanja izvucite mrežni utikač iz utičnice.

### 10.1 Čišćenje

- Zaštitne naprave, prolaze za zrak i kućište motora treba uvijek očistiti od prašine i nečistoća. Istrljajte uređaj čistom krpom ili ga ispušite komprimiranim zrakom pod niskim tlakom.
- Preporučujemo da očistite uređaj odmah nakon svake uporabe.

- Redovito čistite uređaj mokrom krpom i s malo kalijevog sapuna. Ne koristite otapala ili sredstva za čišćenje; ona bi mogli oštetiti plastične dijelove uređaja. Pripazite na to da u unutrašnjost uređaja ne dospije voda. Prodiranje vode u električni uređaj povećava rizik od električnog udara.

### 10.2 Održavanje (slika 1/15)

**Upozorenje!** Prije svih radova održavanja izvucite utikač iz strujne mreže!

#### 10.2.1 Stroj

Nakon svakih 10 sati rada podmažite sljedeće dijelove:

- Ležajevi valjaka za dovod i odvod (f), protuudarni zahvatnici (24)
- ležaj čahure i remenice
- šipke s navojima za podešavanje visine stola debljače (20)

Koristite isključivo suha maziva.

Stol za pomicanje (13), za skidanje (14), stol debljače, ulazne /izlazne valjke i čeljusti protiv povratnog udaraca (24) temeljito očistite od smola. Očistite zaprljane ulazne/izlazne valjke ili čeljusti protiv povratnog udarca (24).

Da biste spriječili pregrijavanje motora, redovito uklanjajte prašinu koja se nataloži u otvorima za prozračivanje.

Klizavost stola poboljšajte tako da ga povremeno tretirate sredstvom za pospješivanje skliskosti.

#### 10.2.2 Rezaći alat

Nož (21), blokadu (22) i blok s nožem (23) redovito čistite od smola. Očistite ih za to namijenjenim sredstvom.

### 10.3 Naručivanje rezervnih dijelova:

Kod naručivanja rezervnih dijelova trebali biste navesti sljedeće podatke:

- Tip uređaja
- Kataloški broj uređaja
- Identifikacijski broj uređaja
- Broj potrebnog rezervnog dijela

Aktualne cijene nalaze se na web stranici [www.Einhell-Service.com](http://www.Einhell-Service.com)

## 11. Zbrinjavanje u otpad i recikliranje

Uređaj je zapakiran kako bi se tijekom transporta spriječila oštećenja. Ova ambalaža je sirovina i može se ponovno upotrijebiti ili predati na reciklažu. Uređaj i njegov pribor sastavljeni su od raznih materijala, kao npr. metala i plastike. Elektrouređaji se ne smiju bacati u obično kućno smeće. Uređaj bi, u svrhu stručnog zbrinjavanja, trebalo predati odgovarajućem sakupljalištu takvog otpada. Ako ne znate gdje se takvo sakupljalište nalazi, raspitajte se u svojoj općinskoj upravi.

## 12. Skladištenje

Uređaj i njegov pribor spremite na tamno i suho mjesto zaštićeno od smrzavanja, kojem djeca nemaju pristup. Optimalna temperatura skladištenja je između 5 i 30 °C. Elektroalat čuvajte u originalnoj pakovini.

## Zbrinjavanje



Električne alate, akumulatorske baterije, pribor i ambalažu treba reciklirati na ekološki prihvatljiv način. Električni alat i akumulatorske baterije/baterije ne bacajte u kućni otpad!

### Isključivo za zemlje EU:

U skladu s europskom Direktivom 2012/19/EU o električnim i elektroničkim starim uređajima i njihovom provedbom u nacionalno pravo neupotrebljivi električni alati i u skladu s europskom Direktivom 2006/66/EZ neispravne ili istrošene akumulatorske baterije/baterije moraju se odvojeno sakupljati i reciklirati na ekološki prihvatljiv način.

U slučaju nepravilnog zbrinjavanja električni i elektronički stari uređaji mogu imati štetne učinke na okoliš i ljudsko zdravlje zbog moguće prisutnosti opasnih tvari.

Kopiranje ili umnožavanje dokumentacije i popratnih materijala o proizvodu, čak i djelomično, dopušteno je samo uz izričito dopuštenje tvrtke Einhell Germany AG.

Zadržavamo pravo na tehničke izmjene

- Proizvod ispunjava zahtjeve EN 61000-3-11 i podliježe uvjetima specijalnog priključivanja. To znači da nije dopuštena uporaba na slobodno odabranim priključnim točkama po želji.
- Kod nepovoljnih odnosa u mreži ovaj uređaj može uzrokovati privremena kolebanja napona.
- Proizvod je namijenjen isključivo za uporabu na priključnim točkama koje
  - a) ne prekoračuju maksimalnu dopuštenu impedanciju mreže „Z” ili
  - b) čija opteretivost trajnom strujom mreže iznosi minimalno 100 A po fazi.
- Kao korisnik morate provjeriti, ako je potrebno i posavjetovati se s Vašim poduzećem za opskrbu energijom, ispunjava li priključna točka na kojoj ćete koristiti Vaš proizvod jedan od zahtjeva a) ili b).

## Informacije o servisu

U svim zemljama koje su navedene na našem jamstvenom listu, imamo kompetentne servisne partnere čije kontakte možete naći u jamstvenom listu. Oni su Vam na raspolaganju za sve slučajeve servisa kao što je popravak, briga oko rezervnih i potrošnih dijelova ili kupnja potrošnih materijala.

Treba imati na umu da kod ovog proizvoda sljedeći dijelovi podliježu trošenju uslijed korištenja ili prirodnom trošenju odnosno potrebni su kao potrošni materijal.

Kategorija	Primjer
Potrošni dijelovi*	Klinasti remen/pogonski valjci
Potrošni materijal/ potrošni dijelovi*	Nož za blanjanje
Neispravni dijelovi	

\* nije obavezno u sadržaju isporuke!

U slučaju nedostataka ili grešaka molimo Vas da to prijavite na internetskoj stranici [www.Einhell-Service.com](http://www.Einhell-Service.com). Obratite pozornost na točan opis greške i u svakom slučaju odgovorite na sljedeća pitanja:

- Je li uređaj već jednom radio ispravno ili je otpočetak neispravan?
- Jeste li uočili nešto prije pojave kvara (simptom prije kvara)?
- U čemu je, po vašem mišljenju, kvar u funkcioniranju uređaja (glavni simptom)? Opišite taj kvar.

## Jamstveni list

Dragi kupci,  
naši proizvodi podliježu strogoj kontroli kvalitete. Međutim, ako ovaj uređaj ne radi ispravno, jako nam je žao zbog toga i molimo vas da kontaktirate naš servisni odjel na adresi navedenoj na ovom jamstvenom listu. Također vam rado stojimo na raspolaganju putem telefona na navedenom telefonskom broju servisa. Za ostvarivanje jamstvenih zahtjeva vrijedi sljedeće:

1. Ovi jamstveni uvjeti namijenjeni su isključivo potrošačima, tj. fizičkim osobama koje ovaj proizvod ne žele koristiti u okviru svoje gospodarske ili druge samostalne djelatnosti. Ovi jamstveni uvjeti reguliraju dodatne jamstvene usluge koje niže navedeni proizvođač obećava dodatno uz zakonsko jamstvo kupcima njegovih novih uređaja. Ovo jamstvo ne utječe na vaše zakonske jamstvene zahtjeve. Naše jamstvo za vas je besplatno.
2. Jamstvo se odnosi isključivo na kvarove na novom uređaju koji ste kupili u Europskoj uniji niže navedenog proizvođača na temelju greške u materijalu ili proizvodnji i ograničeno je na otklanjanje takvih grešaka ili zamjenu uređaja, po našem izboru. Imajte na umu da naši uređaji nisu dizajnirani za komercijalnu, obrtničku ili profesionalnu uporabu. Ugovor o jamstvu stoga je ništetan ako je uređaj u jamstvenom roku korišten u komercijalnim, obrtničkim ili industrijskim poduzećima ili je bio izložen jednakom opterećenju. Za artikle marke „Professional“ ne vrijedi isključenje za komercijalnu, obrtničku ili profesionalnu uporabu.
3. Iz našeg jamstva isključena su:
  - Oštećenja uređaja uzrokovana nepridržavanjem uputa za montažu ili zbog nestručne instalacije, neuvažavanja uputa za uporabu (kao što je spajanje na neodgovarajući mrežni napon ili vrstu struje) ili neuvažavanje propisa o održavanju i sigurnosti ili izlaganjem uređaja nenormalnim uvjetima okoline ili nedostatkom brige i održavanja.
  - Oštećenja na uređaju uzrokovana zlouporabom ili nepravilnom uporabom (npr. preopterećenje uređaja ili korištenje neodobrenih alata ili pribora), ulazak stranih tijela u uređaj (npr. pijesak, kamenje ili prašina, ...) Ako je došlo do oštećenja tijekom transporta, upotrebe sile ili vanjskih utjecaja (npr. oštećenja uzrokovana padom).
  - Oštećenja uređaja ili dijelova uređaja koja se mogu pripisati normalnom, uobičajenom ili drugom prirodnom trošenju. Na primjer, baterije i paketi baterija podložni su prirodnom habanju i dizajnirani su za ograničeni broj ciklusa. Na trošenje negativno utječu posebno potrebna opterećenja, brzine utovara, ali i izloženost toplini, hladnoći, vibracijama i udarima.
4. Jamstveni rok traje 2 godine i počinje teći od datuma kupnje uređaja. Jamstveni zahtjevi moraju se podnijeti prije isteka jamstvenog roka u roku od dva tjedna nakon što ste prepoznali kvar. Ostvarivanje jamstvenih zahtjeva nakon isteka jamstvenog roka je isključeno. Popravak ili zamjena uređaja ne dovodi ni do produljenja jamstvenog roka, niti će ta usluga pokrenuti novo jamstveno razdoblje za uređaj ili bilo koje ugrađene rezervne dijelove. To također vrijedi kada koristite uslugu lokalno.
5. Kako biste podnijeli zahtjev za jamstvo, prijavite neispravan uređaj na: [www.Einhell-Service.com](http://www.Einhell-Service.com). Pripremite račun ili drugi dokaz o kupnji novog uređaja. Uređaji koji se šalju bez odgovarajuće dokumentacije ili bez pločice s oznakom tipa isključeni su iz jamstva zbog nepostojanja mogućnosti dodjele istih. Ako je kvar na uređaju pokriven našim jamstvom, odmah ćete dobiti popravljene ili novi uređaj.
6. Ako ste uređaj odnijeli u drugu državu Europske unije koja nije država u kojoj ste kupili uređaj, uslugu jamstva ćemo osigurati preko lokalnog servisnog partnera. Ne postoji jamstvo ako se uređaj šalje izvan Europske unije.

Naravno, uz nadoknadu troškova, rado ćemo popraviti i kvarove na uređaju koji nisu ili više nisu obuhvaćeni opsegom jamstva. Za to molimo pošaljite uređaj na adresu našeg servisa. Za istrošene, potrošne dijelove i dijelove koji nedostaju, pozivamo se na ograničenja ovog jamstva u skladu sa servisnim informacijama u ovim uputama za uporabu.

HR: Jamac/ Servis: Einhell Croatia d.o.o., Pustodol Začretnski 19/H, 49223 Sv. Križ Začretje, Hrvatska  
BIH: Jamac/ Servis: Einhell BiH d.o.o., Poslovni Centar 96, BIH-72250 Vitez

**Opasnost!**

Kod korišćenja uređaja morate se pridržavati bezbednosnih propisa kako biste sprečili povrede i štete. Zbog toga pažljivo pročitajte ova uputstva za upotrebu/bezbednosne napomene. Dobro ih sačuvajte tako da Vam informacije u svako doba budu na raspolaganju. Ako biste ovaj uređaj trebali predati drugim licima, molimo Vas da im prosledite i ova uputstva za upotrebu. Ne preuzimamo garanciju za štete koje bi nastale zbog nepridržavanja ovih uputstava za upotrebu i bezbednosnih napomena.

**Tumačenje korišćenih simbola (vidi sliku 19)**

- Opasnost!** - pročitajte uputstva za upotrebu kako bi se smanjio rizik od povreda.
- Oprez! Nosite zaštitu za sluh.** Buka može da utiče na gubitak sluha.
- Oprez! Nosite zaštitnu masku protiv prašine.** Prilikom obrade drveta i drugih materijala nastaje prašina opasna po zdravlje. Azbestni materijali ne smeju se obrađivati!
- Oprez! Nosite zaštitne naočari.** Tokom rada dolazi do iskrenja ili iz uređaja izlazi iver, strugotina i prašina koji mogu uticati na gubitak vida.
- Prekidač za preopterećenje.**
- Oprez! Opasnost od povrede!** Nemojte dodirivati nož rendisaljke dok ona radi.

**1. Sigurnosna uputstva**

Odgovarajuća sigurnosna uputstva pronaći ćete u priloženoj knjižici.

**Opasnost!**

**Pročitajte sve bezbednosne napomene i uputstva.** Propusti kod pridržavanja bezbednosnih napomena i uputstava mogu da prouzroče el.udar, požar i/ili teške povrede. **Sačuvajte sve bezbednosne napomene i uputstva za buduće korišćenje.**

Ovaj uređaj ne smeju da koriste lica (uključujući decu) s ograničenim fizičkim, osetilnim ili psihičkim osobinama ili ona bez iskustva i/ili znanja, nego bi trebale da budu pod nadzorom lica nadležnog za njihovu bezbednost ili od njega dobiti uputstva za korišćenje uređaja. Deca trebaju da budu pod nadzorom, kako bismo se uverili da se ne igraju uređajem.

**2. Opis uređaja i sadržaj isporuke****2.1 Opis uređaja (slika 1-18)**

- 1 Prekidač za uključivanje/isključivanje
- 2 Blok za guranje
- 3 Komad za guranje
- 4 Ručica
- 5 Usisavanje ivera
- 6 Paralelni graničnik
- 7 Stezna poluga
- 8 Držać pokrova noža za rendisanje
- 9 Dugme za podešavanje dubine rendisanja
- 10 Podloga radnog komada
- 11 Gumena nožica
- 12 Pokrov noža za rendisanje
- 13 Pomični sto
- 14 Prikvatni sto
- 15 Blok za podešavanje oštrice
- 16 Imbus ključ - mali
- 17 Viljuškasti ključ
- 18 Skala
- 19 Kazaljka
- 20 Sto za rendisanje
- 21 Nož
- 22 Zasun
- 23 Blok noževa
- 24 Protivudarne kandže
- 25 Držać
- 26 Imbus ključ - srednji
- 27 Adapter za usisavanje prašine Ø 100 mm
- 28 Imbus ključ - velik
- 29 Skala
- 30 Kazaljka
- 31 Dugme za fiksiranje
- 32 Dugme za fiksiranje
- 33 Navrtka, samoosiguravajuća
- 34 Zavrtnj za fiksiranje dela za usisavanje ivera
- 35 Prekidač u slučaju preopterećenja
- 36 Podloška
- 37 Imbus zavrtnj, kratak
- 38 Skala
- 39 Kazaljka
- 40 Pokrivni lim za nož
- 41 Pločica za podmetanje
- 42 Imbus zavrtnj, dugačak
- 43 Pločica za podmetanje

**2.2 Sadržaj isporuke**

Molimo vas da pomoću opisanog sadržaja isporuke proverite potpunost artikla. Ako neki delovi nedostaju, nakon kupovine artikla obratite se našem servisnom centru ili najbližoj nadležnoj prodavnici najkasnije u roku od 5 radnih dana uz predočenje važeće potvrde o kupovini. Molimo vas da sa time

u obratite pažnju na tabelu o garanciji na kraju uputstava.

- Otvorite pakovanje i pažljivo izvadite uređaj.
- Uklonite materijal za pakovanje kao i delove za bezbednost pakovanja / bezbednost tokom transporta (ako postoje).
- Proverite da li je sadržaj isporuke potpun.
- Prekontrolišite da li na uređaju i delovima pribora ima transprotnih oštećenja.
- Po mogućnosti sačuvajte pakovanje do isteka garantnog roka.

#### Opasnost!

**Uređaj i materijal za pakovanje nisu dečje igračke! Deca ne smeju da se igraju plastičnim kesama, folijama i sitnim delovima! Postoji opasnost da ih progutaju i tako se uguše!**

- Rendisaljka
- Komad za guranje
- Blok za guranje (2x)
- Viljuškasti ključ
- Imbus ključ, mali
- Imbus ključ, srednji
- Imbus ključ, velik
- Gumena nožica (4x)
- Materijal za montažu
- Originalna uputstva za upotrebu
- Bezbednosne napomene

### 3. Namensko korišćenje

Ravnalica služi za poravnavanje i rendisanje raznovrsne rezane građe, pravougaonog, kvadratnog ili kosog oblika.

**Mašina sme da se koristiti samo namenski.**

Uprkos namenskoj upotrebi ipak mogu da nastanu određeni faktori rizika. Zbog tehnologije postupka mogu nastati sledeće ozlede:

- Doticanje osovine s noževima prstima ili rukama u slabo vidljivom području.
- Kod nestručnog rukovanja povratni udarac radnih komada.
- Ako ne koristite propisanu zaštitnu opremu, mogu nastati oštećenja sluha, vida kao i ozlede prstiju i ruku.
- Emisije opasne po zdravlje u slučaju korišćenja u zatvorenim prostorima bez prikladnog uređaja za odsisavanje.

Uređaj sme da se koristi samo za namenu za koju je predviđen. Svaka drugačija upotreba nije namenska. Za štete ili povrede svih vrsta koje iz toga proizađu, odgovoran je korisnik/rukovaoc, a nikako proizvođač.

Molimo da obratite pažnju na to da naši uređaji nisu podesni za korišćenje u komercijalne, završne ili industrijske svrhe. Ne preuzimamo garanciju ako se uređaj koristi u komercijalne i industrijske svrhe kao i sličnim delatnostima.

### 4. Tehnički podaci

Izmehnični motor: ..... 220-240 V ~ 50 Hz  
 Snaga P: ..... 1500 W  
 Vrsta zaštite: ..... IPX0  
 Maks. širina radnog komada: ..... 204 mm  
 Maks. visina radnog komada;  
 propust debljače: ..... 120 mm  
 Sto ravnalice: ..... 357 x 210 mm  
 Sto debljače: ..... 270 x 210 mm  
 Brzina pomaka debljače: ..... 6 m/min  
 Broj obrtaja motora u  
 praznom hodu  $n_0$ : ..... 9000 min<sup>-1</sup>  
 Broj obrtaja noža za rendisanje u  
 praznom hodu: ..... 9000 min<sup>-1</sup>  
 Maks. dubina rendisanja: ..... 3 mm  
 Maks. dubina skidanja debljače: ..... 2 mm  
 Maks. nagib paralelnog graničnika: ..... 45°  
 Odsisavanje ivera: ..... Ø 100 mm  
 Težina: ..... cirka 26,5 kg

#### Opasnost!

##### Buka i vibracije

Vrednosti buke i vibracija utvrđene su u skladu s normom EN 61029.

Nivo zvučnog pritiska  $L_{pA}$  ..... 92,9 dB(A)  
 Nesigurnost  $K_{pA}$  ..... 3 dB(A)  
 Intenzitet buke  $L_{WA}$  ..... 105,9 dB(A)  
 Nesigurnost  $K_{WA}$  ..... 3 dB(A)

##### Nosite zaštitu za sluh.

Buka može da utiče na gubitak sluha.

##### Upozorenje!

Navedena vrednost emisije vibracija izmerena je prema normiranom postupku kontrole i može da se, zavisno od načina korišćenja električnih alata,



promeni, a u iznimnim slučajevima može biti i veća od navedene vrednosti.

Pomenuta vrednost emisije vibracija može se koristiti u svrhu uspoređivanja električnog alata jedne firme s električnim alatom neke druge firme.

Navedena vrednost emisije vibracija može takođe da se koristi za početnu procenu ugrožavanja zdravlja.

#### **Ograničite stvaranje buke i vibracija na minimum!**

- Koristite samo besprekorne uređaje.
- Redovno održavajte i čistite uređaj.
- Prilagodite svoj način rada uređaju.
- Ne preopterećujte uređaj.
- Prema potrebi pošaljite uređaj na kontrolu.
- Ako uređaj ne upotrebljavate, onda ga isključite.

#### **Oprez!**

#### **Ostali rizici**

**Čak i kada se ovi električni alati koriste propisno, uvek postoje i neki drugi rizici.**

**Sledeće opasnosti mogu nastati u vezi s izvedbom i konstrukcijom električnog alata:**

1. Oštećenja pluća, ako se ne nosi odgovarajuća maska za zaštitu od prašine.
2. Oštećenja sluha, ako se ne nosi odgovarajuća zaštita za sluh.

## **5. Pre puštanja u pogon**

Pre uključivanja proverite odgovaraju li podaci na tipskoj pločici podacima o mreži.

- Upozorenje! Pre svih radova održavanja, čišćenja i podešavanja izvucite mrežni utikač.
- Redovno proveravajte jesu li nož (21) i zasun (22) dobro učvršćeni u bloku noževa (23) (slika 16).
- Noževi (21) smeju da budu istureni iz bloka (23) maksimalno 1,1 mm.
- Nikad ne uklanjajte sigurnosne pokrove s mašine, čak ni kod servisiranja niti popravki.
- Sigurnosni pokrovi moraju uvek da funkcionišu. Pre svakog korišćenja stroja pričvrstite i osigurajte sigurnosne pokrove na predviđenom mjestu.
- Ako mašinu koristite u zatvorenim prostorijama, priključite odsisavanje prašine na otvor za odvod ivera (5).

- Proverite da li protivudarni zahvatači (24) funkcionišu besprekorno (slika 17). Zahvatači moraju biti lako pokretljivi tako da slobodno vise prema dole.
- Uvek koristite zaštitu za oči.
- Nikad ne režite ulegnuća, rukavce niti neke oblike.
- Otpakujte ravnalicu i proverite ima li kakvih transportnih oštećenja.
- Mašina se mora postaviti tako da bude stabilna i centrirana.
- Pre puštanja u rad moraju se propisno montirati svi poklopci i sigurnosne naprave.
- Nož redne mora slobodno a se kreće.
- Drvo koje ćete obrađivati proverite na eventualno zaostala strana tela, kao npr. eksere ili zavrtnje i sl.
- Pre nego što uključite prekidač za uključivanje/isključivanje (1), proverite je li nož rende pravilno montiran i kreću li se pokretni delovi lako.
- Pre priključivanja mašine proverite odgovaraju li podaci na tipskoj pločici podacima o mreži.
- Vizualno proverite da li valjci za dovod i odvod (f) kod rendisanja na određenu debljinu ujednačeno rade (v. sliku 8).

## **6. Montaža**

### **6.1 Gumene nožice (slike 1-2)**

Fiksirajte četiri gumene nožice (11) sa priloženim imbus zavrtnjima (37) i pločicama za podmetanje (36) na donju stranu uređaja.

### **6.2 Poklopac noža za rendisanje (slike 1-3)**

- Stavite držač (8) poklopca noža za rendisanje na levu stranu prihvatnog stola (14).
- Fiksirajte poklopac noža za rendisanje (12) priloženim pločicama za podmetanje (41), dugmetom za fiksiranje (31) i navrtkom (33).

### **6.3 Paralelni graničnik (slika 4/5)**

- Stavite držač (25) i pokrivni lim (40) na posmični sto.
- Pritom obratite pažnju na to da se provrti držača i pokrivnog lima poklapaju s provrtima navoja u posmičnom stolu.
- Fiksirajte držač zavrtnjima, a pokrivni lim na posmični sto (13) pomoću isporučenih imbus zavrtnja (42) i pločica za podmetanje (43).

## 7. Pogon

**Pažnja:** Rendisaljka debljača – ravnalica specijalno je koncipirana za rendisanje tvrdog drveta. Za to se koriste visokolegirani noževi (21). Kod skidanja debljine kontaktna površina radnog komada treba da bude ravna. Ako se obrađuju veći ili teži radni predmeti, mašina treba da se pričvrsti na stalak (npr. pomoću navoja u podu mašine).

- Prekidač za uključivanje/isključivanje (1) nalazi se na levoj strani mašine. Za uključivanje mašine pritisnite zeleni taster „I“. Za isključivanje mašine pritisnite crveni taster „0“.
- Motor ovog uređaja je zaštićen od preopterećenja odgovarajućim prekidačem (35). U slučaju prekoračenja nominalne struje prekidač preopterećenja isključuje uređaj. Nakon kratke pauze za hlađenje uređaj se može ponovno se uključiti aktiviranjem prekidača preopterećenja.
- Kod obrade dugačkih radnih predmeta koristite stol s točkovima ili sličnu napravu za podupiranje. Ovu dodatnu opremu možete da nabavite u specijalizovanim prodavnicama. Ona se mora smestiti na strani dovođenja i odvođenja radnog predmeta. Podešavanje visine mora se izvršiti tako da radni predmet može da se uvede horizontalno u mašinu i isto tako horizontalno izvadi.

### 7.1 Poravnavanje

**Upozorenje!** Pre svih radova održavanja, čišćenja i podešavanja izvucite utikač iz strujne mreže.

#### 7.1.1 Podešavanje (slike 1/3/5)

- Okrenite dugme za podešavanje dubine skidanja materijala (9) kako bi se podesila visina posmičnog stola (13). Podešene dubina rendisanja može da se očita na skali (18).
- Pomoću stezne poluge (7) otpustite paralelni graničnik (6). Namestite željeni ugao. Podešeni ugao može da se očita na skali (38). Nakon završenog podešavanja opet fiksirajte uz pomoć stezne poluge (7) paralelni graničnik (6).

#### 7.1.2 Montaža naprave za usisavanje ivera (slike 6-8/13)

- Stavite ručicu (4) na stub na prihvatnom stolu (14). Okrenite ručicu (4) suprotno od kazaljke na časovniku kako biste sto za rendisanje (20) doveli u njegov najniži položaj.

- Stavite napravu za usisavanje ivera (5) na sto za rendisanje (20).
- Okrećite ručicu (4) u smeru kazaljke na časovniku tako da naprava za usisavanje ivera (5) bude fiksirana, a izbočina (b) nalegne na sigurnosni prekidač (d).
- Stavite adapter za usisavanje prašine Ø 100 mm (27) na deo za usisavanje prašine (5).
- Priključite rendisaljku na napravu za usisavanje ivera (nema je u sadržaju isporuke).

#### 7.1.3 Rendisaljka za poravnanje površina- rad (slika 9/ 10)

- Za visoke obratke poklopac noža rendisaljke (12) stavite pored obratka (vidi slika 9).
- Otvorite dugme za fiksiranje (32) i pomerite poklopac noža rendisaljke (12) toliko koliko to zahteva širina obratka. Ponovo pritegnite dugme za fiksiranje (32).
- Za plosnate obratke poklopac noža rendisaljke (12) stavite preko obratka (vidi slika 10).
- Postavite poklopac noža rendisaljke (12) skroz do paralelnog graničnika (6) i fiksirajte širine sa dugmetom za fiksiranje (32).
- Otpustite dugme za fiksiranje (31) i podignite poklopac noža rendisaljke (12) toliko koliko to zahteva visina obratka. Fiksirajte visinu pomoću dugmeta za fiksiranje (31).
- Demontirajte ručicu (4) sa stupa izlaznog stola (14) tokom rada poravnavanja površine.
- Priključite mrežni utikač na mrežni vod.
- Pritisnite zeleni taster „I“ za pokretanje rendisaljke.
- Postavite obradak koji treba da se obrađuje na ulazni sto (13).
- Nikada ne vodite obradak rukom direktno preko bloka noževa.
- Po mogućnosti koristite pomagala za guranje koja su priložena (drvo za guranje (2), komad za guranje (3)).
- Stisnite obradak na prednjem kraju sa drvatom za guranje (2) prema dolje. Drugom rukom pomerajte obradak u smeru izlaznog stola (14) po mogućnosti pomoću komada za guranje (3).
- Upozorenje! Blok noževa je slobodan na strani spram kraja obratka, zato za dovođenje koristite uvek komad za guranje (3).
- Nakon završetka rada isključite mašinu. U tu svrhu pritisnite crveni taster „0“. Zatim odvojite mašinu od mreže.
- Ponovno postavite poklopac noža rendisaljke (12) na donju poziciju i pokrijte nož rendisaljke po celoj dužini.

- Uvek držite komad za guranje (3) spreman u za to predviđenom držaču. (vidi sliku 11).

## 7.2 Rendisanje

**Upozorenje!** Pre svih radova održavanja, čišćenja i podešavanja izvucite utikač iz strujne mreže.

### 7.2.1 Podešavanje (slika 13)

Stavite ručicu (4) na mostić na prihvatnom stolu (14) i okrenite sto za rendisanje (20) na željenu visinu. Podešeni ugao može da se očita na skali (29).

### 7.2.2 Montaža naprave za odsisavanje ivera (Slike 11-15)

- Otpustite dugme za fiskiranje (32) i pomaknite poklopac noža za rendisanje (12) što je moguće više prema napred.
- Stavite napravu za usisavanje ivera (5) na radni sto (14). Pripazite na to, da granični klinovi i zavrtnj za fiksiranje (34) uđu u pripadajuće provrte i unutrašnji navoj na radnom stolu (14), a izbočina (b) nalegne na sigurnosni prekidač (e).
- Okrećite zavrtnj za fiksiranje (34) sve dok naprava za usisavanje ivera (5) ne bude čvrsto fiksirana.
- Stavite adapter za usisavanje prašine Ø 100 mm (27) na deo za usisavanje prašine (5).
- Priključite rendisaljku na napravu za odsisavanje ivera (nema u sadržaju isporuke).

### 7.2.3 Rendisanje (slike 11/14)

- Umetnite utikač u strujnu utičnicu Pritisnite zeleni taster „I“ da biste startovali mašinu za rendisanje.
- Položite radni komad na sto rendisaljke (20). Dovedite radni komad u smeru posmičnog stola (13).
- Nakon završetka rada isključite mašinu. U tu svrhu pritisnite crveni taster „0“. Na kraju isključite mašinu iz strujne mreže.
- Kod dužih radnih predmeta upotrebite adekvatnu podlogu koja može da se izvuče (10).

### 7.3 Zamena noža (slike 16)

- **Upozorenje!** Pre nego što ćete da zameniti noževе, izvucite mrežni utikač.
- Podesite posmični sto na maksimalnu dubinu rendisanja (v. 7.1.1).
- Uklonite paralelni graničnik na obrnutim ređom, kao što je opisano pod 6.3.

- Pomaknite poklopac noževa za rendisanje (12) što je moguće više napred, tako da oslobodite ceo blok noževa (23).
- Otpustite stezne vijke (c) tako da ih priloženim viljuškastim ključem (17) odvrćete u smeru kazaljke na časovniku. Okrenite blok noževa (23) tako, da se zasun (22) može izvući zajedno s nožem (21).
- Očistite relevantne delove kao i žlebove u bloku noževa (23).
- Stavite zasun (22) s novim nožem (21) i poravnajte ga sa strane na bloku noževa.
- Stavite blok za podešavanje oštrica (15), kao što je prikazano na slici 18, na blok noževa. Pazite na to da nož (21) dotiče blok za podešavanje oštrica (15) na obe strane. Obratite pažnju na to da nož postigne istu radnu visinu kao i prihvatni sto.
- Pritegnite stezne zavrtnje (c) sa priloženim viljuškastim ključem (17).
- Opet pomaknite poklopac noževa za rendisanje (12) u njegov položaj, tako da nož (21) bude pokriven.

### Upozorenje!

Koristite isključivo noževе koje je proizvođač preporučio za ovaj uređaj. U slučaju upotrebe drugačijih noževa postoji opasnost od povreda zbog gubitka kontrole. Zavrtnje nemojte da stežete ni previše niti pre malo. Zasun (22) ili zavrtnje s istrošenim navojima morate odmah da zamenite.

## 8. Traženje i uklanjanje grešaka

### 1. Mašina se ne može uključiti:

- Nema struje. Proverite napajanje strujom.
- Istrošene ugljene četkice. Dajte da Vam električar zameni ugljene četkice.
- Sigurnosni prekidač (d/e) nije aktiviran.

### 2. Mašina se isključuje u praznom hodu:

- Nestanak struje (proveriti osigurače). Dajte da Vam električar zameni osigurač.

### 3. Mašina se zaustavlja za vreme rendisanja:

- Tupi noževi ili prebrzo dovođenje radnog komada. Zamenite noževе odn. smanjite brzinu dovođenja.

### 4. Smanjenje brzine za vreme rendisanja:

- Prevelika dubina skidanja materijala. Smanjite dubinu skidanja materijala.

- Prevelika brzina dovođenja radnog komada. Smanjite brzinu dovođenja.
- Tupi noževi. Zamenite noževe.

#### 5. Loš izgled površine radnog komada koji rendišemo:

- Tupi noževi. Zamenite noževe.
- Neravnomerno dovođenje radnog komada. Dovodite radni komad uz konstantan pritisak i smanjenu brzinu.
- Nije priključena naprava za odsisavanje prašine (nema je u sadržaju isporuke). Priključite napravo za odsisavanje prašine.

#### 6. Blokirano izbacivanje ivera kod poravnivanja i rendisanja:

- Nije priključena naprava za odsisavanje prašine (nema je u sadržaju isporuke). Priključite napravo za odsisavanje prašine.
- Drvo je prevlažno.

#### 7. Neravnomerna brzina dovođenja radnog komada kod rendisanja:

- Prelabav gumeni kaiš. Proverite gumeni kaiš i prema potrebi ga zamenite.
- Zaprljan sto za rendisanje (20). Očistite sto za rendisanje (20) i eventualno ga premažite sredstvom za lakše klizanje.

### 9. Zamena mrežnog priključnog voda

#### Opasnost!

Ako se ošteti mrežni priključni vod ovog uređaja, mora da ga zameni proizvođač ili njegova servisna služba ili kvalifikovano lice, kako bi se izbegle opasnosti.

### 10. Čišćenje, održavanje i porudžbina rezervnih delova

#### Opasnost!

Pre svih radova održavanja, čišćenja i podešavanja izvucite utikač iz strujne mreže.

#### 10.1 Čišćenje

- Zaštitne naprave, ventilacione otvore i kućište motora uvek što bolje očistite od prašine i prljavštine. Istrljajte uređaj čistom krpom ili ga ispušite komprimiranim zrakom pod niskim pritiskom.

- Preporučamo da uređaj očistite odmah nakon svakog korišćenja.
- Uređaj redovno čistite vlažnom krpom i s malo mekog sapuna. Nemojte koristiti otapala i sredstva za čišćenje; oni bi mogli oštetiti plastične dijelove uređaja. Pripazite na to da u unutrašnjost uređaja ne dospije voda. Prodiranje vode u elekrouređaj povećava rizik od električnog udara.

#### 10.2 Održavanje (slike 1/15)

**Upozorenje!** Pre svih poslova održavanja izvucite mrežni utikač iz utičnice!

##### 10.2.1 Mašina

Nakon oko 10 radnih časova periodički podmazujte sedeće delove:

- Ležajevi dovodnih/odvodnih valjaka (f), protivudarni zahvatači (24)
- Ležajeve kaišnih kotura i remenica
- Šipke s navojem za podešavanje visine stola rendisaljke (20)

Koristite isključivo suva maziva.

Posmični sto (13), prihvatni sto (14), sto za rendisanje, dovodni/odvodni valjci i protuudarne kandže (24) moraju u principu da budu bez smole. Zaprljani dovodni/odvodni valjci ili protuudarne kandže (24) moraju se očistiti.

Da bi se sprečilo pregrevanje motora, redovno uklanjajte prašinu koja se taloži u otvorima za provetravanje.

Površina stolova mora da bude glatka s time da je periodično podmazujete dotičnim sredstvom.

##### 10.2.2 Rezni alat

Nož (21), zasun (22) i blok noževa (23) morate redovito da čistite od smole. Čistite ih s odgovarajućim sredstvom za uklanjanje smole.

#### 10.3 Porudžbina rezervnih delova:

Kod porudžbine rezervnih delova trebali biste da navedete sledeće podatke:

- Tip uređaja
- Kataloški broj uređaja
- Identifikacioni broj uređaja
- Broj potrebnog rezervnog dela

Aktuelne cene nalaze se na web strani [www.Einhell-Service.com](http://www.Einhell-Service.com)

## 11. Zbrinjavanje u otpad i recikliranje

Uređaj je zapakovan kako bi se tokom transporta sprečila oštećenja. Ova ambalaža je sirovina i može ponovno da se upotrebi ili preda na recikliranje. Uređaj i njegov pribor sastavljeni su od raznih materijala, kao npr. metala i plastike. Neispravni uređaji ne smeju da se bacaju u kućni otpad. Uređaj bi u svrhu stručnog zbrinjavanja u otpad, trebalo da se preda odgovarajućem sabiralištu takvog otpada. Ako ne znate gde se takvo sabiralište nalazi, raspitajte se u svojoj opštinskoj upravi.

## 12. Skladištenje

Uređaj i njegov pribor spremite na tamno i suvo mesto zaštićeno od smrzavanja, kojem deca nemaju pristup. Optimalna temperatura za čuvanje je između 5 i 30 °C. Električni alat čuvajte u originalnom pakovanju.

### Uklanjanje đubreta



Električne alate, akumulacione baterije, pribor i pakovanja treba predati na reciklažu koja je u skladu sa zaštitom životne sredine.

Ne bacajte električne alate i akumulatore/ baterije u kućno đubre!

#### Samo za EU zemlje:

Prema evropskoj direktivi 2012/19/EU o starim električnim i elektronskim uređajima i njenoj primeni u nacionalnom pravu, električni alati koji se više ne mogu koristiti, a prema evropskoj direktivi 2006/66/EC akumulatori/baterije koje su u kvaru ili istrošene moraju se odvojeno sakupljati i uključiti u reciklažu koja ispunjava ekološke uslove.

Ukoliko se elektronski i električni uređaji otklone u otpad na neispravan način, moguće opasne materije mogu da imaju štetno dejstvo na životnu sredinu i zdravlje ljudi.

Potpuno ili delimično štampanje ili umnožavanje dokumentacije i službenih papira koji su priloženi proizvodu dozvoljeno je samo uz izričitu saglasnost firme Einhell Germany AG.

Zadržavamo pravo na tehničke promene

- Proizvod ispunjava zahteve EN 61000-3-11 i podleže uslovima specijalnog priključivanja. To znači da nije dozvoljena upotreba na slobodno odabranim priključnim tačkama po želji.
- Kod nepovoljnih odnosa u mreži ovaj uređaj može da uzrokuje privremena kolebanja napona.
- Proizvod je namenjen isključivo za upotrebu na priključnim tačkama koje
  - a) ne prekoračuju maksimalnu dozvoljenu impedanciju mreže ili
  - b) čija mogućnost opterećenja trajnom strujom mreže iznosi minimalno 100 A po fazi.
- Kao korisnik morate da proverite, ako je potrebno i da se posavetujete s Vašim preduzećem za distribuciju energije, da li priključna tačka na kojoj želite da koristite Vaš proizvod ispunjava jedan od zahteva a) ili b).

## Informacije o servisu

U svim zemljama koje su navedene u našem garantnom listu, imamo kompetentne servisne partnere čije kontakte možete da nađete u garantnom listu. Oni su Vam na raspolaganju za sve slučajeve servisa kao što je popravak, briga oko rezervnih i habajućih delova ili kupovina potrošnih materijala.

Treba da imate u vidu da kod ovog proizvoda sledeći delovi podležu trošenju usled korišćenja ili prirodnom trošenju odnosno potrebni su kao potrošni materijal.

Kategorija	Primer
Brzoabajući delovi*	Klinasti kaiš/pogonski valjci
Potrošni materijal/ potrošni delovi*	Nož za rendisanje
Neispravni delovi	

\* Nije obavezno da se nalazi u sadržaju isporuke!

U slučaju nedostataka ili grešaka molimo Vas da to prijavite na internet stranici [www.Einhell-Service.com](http://www.Einhell-Service.com). Obratite pažnju na tačan opis greške i u svakom slučaju odgovorite na sledeća pitanja:

- Da li je uređaj već jednom radio ispravno, ili je od samog početka neispravan?
- Da li ste uočili nešto pre pojave kvara (simptom pre kvara)?
- U čemu je, po vašem mišljenju, kvar u funkcionisanju uređaja (glavni simptom)?  
Opišite taj kvar.

## Garantni list

Poštovani kupče, naši proizvodi podležu strogoj kontroli kvaliteta. Međutim, ukoliko ovaj uređaj i pored toga ne funkcioniše besprekorno, veoma nam je žao zbog toga i pozivamo Vas da se obratite našem servisu na adresi koja je navedena u ovom garantnom listu. Rado smo Vam na raspolaganju i telefonski, putem navedenog servisnog telefonskog broja. Za ostvarivanje garantnih prava važi sledeće:

1. Ovi garantni uslovi se odnose isključivo na potrošače, tj. fizička lica koja ovaj proizvod ne žele da koriste ovaj proizvod u okviru svojih komercijalnih, ni drugih samostalnih delatnosti. Ovi uslovi garancije regulišu dodatne garantne usluge koje dole navedeni proizvođač pored zakonske garancije nudi kupcima njegovih novih uređaja. Ova garancija nema uticaja na vaša zakonska prava na garanciju. Naše garantne usluge su za Vas besplatne.
2. Garancija se odnosi isključivo na nedostatke na novom uređaju dole navedenog proizvođača koji je kupljen u Evropskoj uniji, i koji se zasnivaju na greškama u materijalu ili u proizvodnji i ograničena je našim izborom da ili otklonimo takve nedostatke, ili da zamenimo uređaj. Obratite pažnju na to da naši uređaji nisu konstruisani za namensku upotrebu u komercijalnu, zanatsku ili profesionalnu upotrebu. Stoga se ugovor o garanciji ne realizuje ukoliko je uređaj u toku garantnog roka korišćen u komercijalnoj, zanatskoj ili industrijskoj svrhe ili je bio izložen istovetnom opterećenju. Kod proizvoda sa oznakom brenda „Professional“ isključenje za komercijalnu, zanatsku ili profesionalnu upotrebu ne važi.
3. Od naše garancije su izuzeta:
  - Oštećenja na uređaju, koja su nastala u usled nepoštovanja uputstva za montažu ili zbog nestručne instalacije, nepoštovanja uputstva za upotrebu (kao npr. priključivanje na pogrešan mrežni napon ili vrstu struje) ili nepoštovanje propisa o održavanju i bezbednosti ili izlaganja uređaja abnormalnim uslovima okoline ili usled nedostatka nege i održavanja.
  - Oštećenja na uređaju koja su nastala usled zloupotrebe ili nepravilne primene (npr. preopterećenje uređaja ili upotreba neodobrenih alatnih nastavaka ili dodatne opreme), usled prodora stranih tela u uređaj (kao što su npr. pesak, kamenje ili prašina, ....) Transportna oštećenja, oštećenja koja su nastala primenom sile ili spoljašnjih uticaja (kao što je npr. oštećenja usled pada).
  - Oštećenja na uređaju ili na delovima uređaja koja se mogu pripisati habanju usled upotrebe, uobičajeno ili drugom prirodnom habanju. Na primer, akumulatori i akumulatorske baterije podležu prirodnom habanju i zbog svoje konstrukcije su dimenzionisane za ograničen broj ciklusa. Na habanje posebno negativno utiču opterećenja koja se zahtevaju, brzina punjenja, ali i izlaganje toploti, hladnoći, vibracijama i udarcima.
4. Garantni rok iznosi 2 godine i počinje sa datumom kupovine uređaja. Zahtevi za ostvarivanje garantnih prava moraju biti podneti pre isteka garantnog roka, u roku od dve nedelje nakon identifikovanja neispravnosti. Ostvarivanje garantnih prava po isteku garantnog roka je isključeno. Popravka ili zamena uređaja ne dovodi do produžetka garantnog roka, niti ova usluga pokreće novi garantni rok za uređaj ili za bilo koje ugrađene rezervne delove. Ovo važi i za korišćenje usluge na licu mesta.
5. Radi ostvarivanja Vaših garantnih prava prijavite neispravan uređaj na: [www.Einhell-Service.com](http://www.Einhell-Service.com). Pripremite račun ili drugi dokaz o Vašoj kupovini novog uređaja. Uređaji koji budu poslani bez odgovarajuće potvrde ili bez tipske pločice su isključeni su iz pružanja garantne usluge zbog nepostojanja mogućnosti klasifikacije. Ukoliko je neispravnost uređaja obuhvaćena našom garancijom, odmah ćete nazad dobiti popravljen ili novi uređaj.
6. Ako ste uređaj prebacili u drugu državu Evropske unije, a ne u državu u kojoj ste kupili uređaj, mi pružamo garantne usluge preko lokalnog servisnog partnera. U slučaju prebacivanja van Evropske unije ne postoji pravo na garanciju.

Podrazumeva se da ćemo uz nadoknadu troškova rado popraviti i kvarove na uređaju koji nisu ili više nisu obuhvaćeni garancijom. U tu svrhu pošaljite uređaj na adresu našeg servisa. Za habajuće, potrošne delove i delove koji nedostaju upućujemo na ograničenja ove garancije u skladu sa servisnim informacijama u ovom uputstvu za upotrebu.



**Опасность!**

При использовании устройств необходимо соблюдать определенные правила техники безопасности для того, чтобы избежать травм и предотвратить ущерб. Поэтому внимательно прочитайте настоящее руководство по эксплуатации / указания по технике безопасности полностью. Храните их в надежном месте для того, чтобы иметь необходимую информацию, когда она понадобится. Если Вы даете устройство другим для пользования, то приложите к нему это руководство по эксплуатации / указания по технике безопасности. Мы не несем никакой ответственности за травмы и ущерб, которые были получены или причинены в результате несоблюдения указаний этого руководства и указаний по технике безопасности.

**Пояснение к использованным символам (см. рис. 19)**

- 1. Опасность!** - для уменьшения опасности получить травму прочтите руководство по эксплуатации.
- 2. Осторожно! Используйте средства защиты слуха.** Воздействие шума может вызвать потерю слуха.
- 3. Осторожно! Используйте респиратор.** При обработке древесины и других материалов может образоваться вредная для здоровья пыль. Запрещено обрабатывать предметы содержащие асбест!
- 4. Осторожно! Используйте защитные очки.** Возникающие во время работы искры или выделяющиеся из устройства обломки, опилки и пыль могут повредить органы зрения.
- 5. Выключатель перегрузки.**
- 6. Осторожно! Опасность травмирования!** Запрещено прикасаться к работающему строгальному ножу.

**1. Указания по технике безопасности**

Соответствующие указания по технике безопасности находятся в приложенных брошюрах!

**Опасность!**

**Прочитайте все указания по технике безопасности и технические требования.**

При невыполнении указаний по технике безопасности и технических требований возможно получение удара током, возникновение пожара и/или получение серьезных травм. **Храните все указания по технике безопасности и технические требования для того, чтобы было возможно воспользоваться ими в будущем.**

Данное устройство не предназначено для использования людьми (в том числе детьми) с ограниченными физическими, сенсорными или умственными способностями, а также теми, кто не имеет опыта и знаний для работы с устройством. Необходимо осуществлять контроль над детьми, чтобы они не играли с устройством.

**2. Состав устройства и состав упаковки****2.1 Состав устройства (рис. 1-18)**

- 1 Переключатель «включено-выключено»
- 2 Блок для проталкивания
- 3 Шток-толкатель
- 4 Кривошипная рукоятка
- 5 Приспособление отсоса стружки
- 6 Параллельный упор
- 7 Рычаг зажима
- 8 Крепление кожуха строгального ножа
- 9 Кнопка регулировки толщины стружки
- 10 Опора обрабатываемой детали
- 11 Резиновая ножка
- 12 Кожух строгального ножа
- 13 Стол подачи
- 14 Приемный стол
- 15 Блок регулировки лезвий
- 16 Ключ с внутренним шестигранником - малый
- 17 Гаечный ключ
- 18 Шкала
- 19 Указатель
- 20 Пропускной стол
- 21 Ножи
- 22 Задвижка
- 23 Блок ножей
- 24 Зубцы для предотвращения обратного выброса
- 25 Крепление
- 26 Ключ с внутренним шестигранником - средний
- 27 Переходник для отсоса пыли, Ø 100 мм

- 28 Ключ с внутренним шестигранником - большой
- 29 Шкала
- 30 Указатель
- 31 Стопорная кнопка
- 32 Стопорная кнопка
- 33 Гайка, самостопорящаяся
- 34 Стопорный винт приспособления отсоса стружки
- 35 Выключатель перегрузки
- 36 Подкладная шайба
- 37 Винт с внутренним шестигранником, короткий
- 38 Шкала
- 39 Указатель
- 40 Металлическая крышка для ножа
- 41 Подкладная шайба
- 42 Винт с внутренним шестигранником, длинный
- 43 Подкладная шайба

## 2.2 Состав комплекта устройства

Проверьте комплектность изделия на основании описанного объема поставки. При обнаружении недостатка компонентов обратитесь в наш сервисный центр или магазин, в котором Вы приобрели устройство, не позднее чем в течение 5-ти рабочих дней после приобретения изделия, предъявив действительную квитанцию о покупке. Обратите внимание на таблицу с указанием гарантийных сроков в документе с информацией о сервисном обслуживании.

- Откройте упаковку и выньте осторожно из упаковки устройство.
- Удалите упаковочный материал, а также приспособления защиты устройства при упаковывании и транспортировке (при наличии).
- Проверьте комплектность устройства.
- Проверьте устройство и принадлежности на наличие возникших при транспортировке повреждений.
- Сохраняйте упаковку по возможности до истечения срока гарантийных обязательств.

### Опасность!

**Устройство и упаковка не являются детскими игрушками! Запрещено детям играть с пластиковыми пакетами, пленками и мелкими деталями! Опасность заключается в том, что они могут проглотить или погнубить от удушья!**

- Строгальный станок
- Шток-толкатель
- Блок для проталкивания (2 шт.)
- Гаечный ключ
- Ключ с внутренним шестигранником, малый
- Ключ с внутренним шестигранником, средний
- Ключ с внутренним шестигранником, большой
- Резиновая ножка (4 шт.)
- Монтажный материал
- Оригинальное руководство по эксплуатации
- Указания по технике безопасности

## 3. Использование в соответствии с назначением

Пропускной фуговально-строгальный станок служит для фугования и рейсмусования пиломатериалов всех видов квадратной, прямоугольной или скошенной формы.

Станок разрешается использовать только по назначению.

Несмотря на использование в рамках предписания, невозможно полностью исключить некоторые факторы риска. В зависимости от типа проводимых работ могут возникнуть следующие опасности получения травм:

- прикосновение к валу ножей пальцами или руками в опасной зоне;
- при неправильном обращении обратный выброс обрабатываемых деталей;
- повреждение слуха и травмы глаз, а также травмирование пальцев и рук в случае неиспользования необходимых средств защиты;
- выброс вредных для здоровья веществ при использовании в закрытых помещениях без подходящей вытяжной системы.

Разрешается использовать устройство только в соответствии с его назначением. Любое другое, отличающееся от этого использование считается не соответствующим назначению. За все возникшие в результате такого использования ущерб или травмы любого вида несет ответственность

пользователь и работающий с устройством, а не его изготовитель.

Учтите, что конструкция наших устройств не предназначена для использования их в промышленной, ремесленной или индустриальной области. Мы не несем никакой ответственности по гарантийным обязательствам при использовании устройства в промышленной, ремесленной или индустриальной области, а также в подобной деятельности.

#### 4. Технические данные

Электродвигатель  
переменного тока:..... 220–240 В, ~ 50 Гц  
Мощность P: ..... 1500 мА  
Степень защиты:..... IPX0  
Макс. ширина обрабатываемой  
детали: ..... 204 мм  
Макс. высота обрабатываемой детали,  
пропуск фугования:..... 120 мм  
Стол для фугования: ..... 357 x 210 мм  
Пропускной стол: ..... 270 x 210 мм  
Скорость подачи фугования:..... 6 м/мин  
Число оборотов холостого  
хода двигателя  $n_0$ : ..... 9000 мин<sup>-1</sup>  
Число оборотов холостого  
хода строгального ножа: ..... 9000 мин<sup>-1</sup>  
Макс. толщина стружки при фуговании: .. 3 мм  
Макс. толщина стружки при  
рейсмусовании:..... 2 мм  
Макс. наклон параллельного упора:..... 45°  
Диаметр приспособления  
отсоса стружки:..... Ø 100 мм  
Вес: ..... ок. 26,5 кг

#### Опасность!

##### Шумы и вибрация

Параметры шумов и вибрации были измерены в соответствии с нормами EN 61029.

Уровень давления шума  $L_{pA}$  ..... 92,9 дБ(A)  
Неопределенность  $K_{pA}$  ..... 3 дБ(A)  
Уровень мощности шума  $L_{WA}$  ..... 105,9 дБ(A)  
Неопределенность  $K_{WA}$  ..... 3 дБ(A)

#### Используйте защиту органов слуха.

Воздействие шума может вызвать потерю слуха.

Приведенное значение эмиссии вибрации измерено стандартным методом проведения испытаний, оно может изменяться в зависимости от вида и способа использования электрического инструмента и в исключительных случаях превышать указанную величину.

Приведенное значение эмиссии вибрации может быть использовано для сравнения одного электрического инструмента с другим.

Приведенное значение эмиссии вибрации может быть использовано для предварительной оценки негативного влияния.

#### Сведите образование шумов и вибрации к минимуму!

- Используйте только безукоризненно работающие устройства.
- Регулярно проводите техническое обслуживание и очистку устройства.
- При работе учитывайте особенности Вашего устройства.
- Не подвергайте устройство перегрузке.
- При необходимости дайте проверить устройство специалистам.
- Отключайте устройство, если вы его не используете.

#### Осторожно!

##### Остаточные опасности

**Даже в том случае, если Вы используете описываемый электрический инструмент в соответствии с предписанием, то и тогда всегда остается место для риска. Ниже приведен список остаточных опасностей, связанных с конструкцией настоящего электрического инструмента:**

1. Заболевания легких, в том случае если не используется соответствующий респиратор.
2. Повреждение слуха, в том случае если не используется соответствующее средство защиты слуха.

## 5. Перед вводом в эксплуатацию

Убедитесь перед подключением, что данные на типовой табличке соответствуют параметрам сети.

- **Предупреждение!** Извлекайте штекер из розетки электросети перед выполнением любых работ по техническому обслуживанию, чистке и настройке.
- Регулярно проверяйте, прочность крепления ножа (21) и задвижки (22) в блоке ножей (23) (рис. 16).
- Ножи (21) должны выступать на блоке ножей (23) максимум на 1,1 мм.
- Запрещено удалять защитные крышки устройства, исключением являются сервисные работы или ремонтные работы.
- Защитные крышки всегда должны находиться в безупречном состоянии. Закрепить и зафиксировать перед работой защитные крышки на предназначенных для этого местах.
- Если Вы используете устройство в закрытых помещениях, то подключите пылесос к устройству подключения отсоса стружки (5).
- Убедитесь в безупречном функционировании зубцов для предотвращения обратного выброса (24) (рис. 17). Зубцы должны легко двигаться и указывать в висячем положении в направлении вниз.
- Используйте всегда устройства защиты глаз.
- Запрещено обрабатывать изогнутые детали, детали с шипами или формованные детали.
- Распаковать пропускной фуговально-строгальный станок и проверить на наличие повреждений при транспортировке.
- Необходимо надежно установить устройство и выровнять.
- Перед вводом в эксплуатацию необходимо установить надлежащим образом все крышки и защитные приспособления.
- Строгальный нож должен свободно двигаться.
- При работе с уже обработанной древесиной внимательно следите за посторонними предметами, такими как например, гвозди или винты и т.д.
- Прежде чем Вы задействуете переключатель включено-выключено (1) убедитесь, что строгальный нож правильно установлен и подвижные части имеют легкий ход.
- Убедитесь перед подключением к сети лобзикового станка, что данные на типовой табличке соответствуют параметрам электросети.
- Убедитесь путем осмотра в том, что подающие и выходные валики (f) для рейсмусования работают равномерно (см. рис. 8).

## 6. Монтаж

### 6.1 Резиновые ножи (рис. 1–2)

Зафиксируйте четыре резиновые ножи (11) при помощи поставленных в комплекте винтов с внутренним шестигранником (37) и подкладных шайб (36) на нижней стороне устройства.

### 6.2 Ножух строгального ножа (рис 1–3)

- Установите крепление (8) кожуха строгального ножа на левой стороне приемного стола (14).
- Зафиксируйте кожух строгального ножа (12) при помощи поставленных в комплекте подкладных шайб (41), стопорной кнопки (31) и гайки (33).

### 6.3 Параллельный упор (рис. 4/5)

- Установите крепление (25) и металлическую крышку (40) на стол подачи.
- Проследите за тем, чтобы отверстия крепления и металлической крышки совпали с резьбовыми отверстиями в столе подачи.
- Закрепите крепление и металлическую крышку при помощи поставленных в комплекте винтов с внутренним шестигранником (42) и подкладных шайб (43) на столе подачи (13).

## 7. Рабочий режим

**Предупреждение!** Пропускной фуговально-строгальный станок сконструирован специально для строгания твердой древесины. Для этого используются ножи

(21) из высоколегированного материала. При рейсмусовании контактная поверхность обрабатываемой детали должна быть ровной. При обработке крупных или тяжелых деталей требуется закрепить станок на опорной поверхности (например, посредством резьбы в основании станка).

- Переключатель «включено-выключено» (1) находится на левой стороне станка. Для включения станка нажмите зеленую кнопку «I». Для выключения станка нажмите красную кнопку «O».
- Двигатель этого устройства защищен от перегрузки посредством максимального выключателя (35). При превышении номинального тока максимальный выключатель выключает устройство. После короткого перерыва для охлаждения устройство можно снова включить, активировав максимальный выключатель.
- При обработке длинных деталей используйте столы на колесиках или подобные опорные приспособления. Это дополнительное оборудование можно приобрести на специализированных рынках. Указанные устройства требуются располагать на стороне подачи и приема строгального станка. Настройка высоты должна осуществляться таким образом, чтобы обрабатываемую деталь можно было направлять в станок в горизонтальном положении и извлекать также в горизонтальном положении.

## 7.1 Фугование

**Предупреждение!** Извлекайте штекер из розетки электросети перед выполнением любых работ по техническому обслуживанию, чистке и настройке.

### 7.1.1 Настройка (рис. 1, 3, 5)

- Вращайте кнопку регулировки толщины стружки (9) для настройки высоты стола подачи (13). Настроенную толщину стружки можно определить по шкале (18).
- Разблокируйте параллельный упор (6) при помощи рычага зажима (7). Настройте необходимый угол. Настроенный угол можно определить по шкале (38). Снова зафиксируйте параллельный упор (6) после завершения настройки при помощи рычага зажима (7).

### 7.1.2 Монтаж приспособления отсоса стружки (рис. 6–8, 13)

- Установите кривошипную рукоятку (4) на стержень на приемном столе (14). Поворачивайте кривошипную рукоятку (4) против часовой стрелки, чтобы переместить пропускной стол (20) в нижнее положение.
- Установите переходник для отсоса пыли диаметром 100 мм (27) на приспособление отсоса стружки (5).
- Установите приспособление отсоса стружки (5) на пропускной стол (20).
- Поворачивайте кривошипную рукоятку (4) по часовой стрелке, пока приспособление отсоса стружки (5) не будет надежно зажато и выступ не будет находиться на предохранительном выключателе (d).
- Подключите строгальный станок к системе отсоса стружки (не входит в комплект поставки).

### 7.1.3 Режим фугования (рис. 9–10)

- При работе с высокими заготовками установите кожух строгального ножа (12) рядом с заготовкой (см. рис. 9).
- Разблокируйте стопорную кнопку (32) и переместите кожух строгального ножа (12) настолько, насколько это требуется в соответствии с шириной заготовки. Затем снова зажмите стопорную кнопку (32).
- При работе с плоскими заготовками установите кожух строгального ножа (12) над заготовкой (см. рис. 10).
- Установите кожух строгального ножа (12) вплотную к параллельному упору (6) и зафиксируйте ширину при помощи стопорной кнопки (32).
- Ослабьте стопорную кнопку (31) и поднимите кожух строгального ножа (12) настолько, насколько это требуется в соответствии с высотой заготовки. Зафиксируйте высоту при помощи стопорной кнопки (31).
- Снимите кривошипную рукоятку (4) со стержня на приемном столе (14) во время режима фугования.
- Вставьте штекер в розетку электросети.
- Нажмите зеленую кнопку «I», чтобы запустить строгальный станок.
- Поместите обрабатываемую деталь на стол подачи (13).
- Никогда не ведите заготовку рукой прямо над блоком ножей.

- По возможности используйте входящие в комплект поставки вспомогательные приспособления (деревянный толкатель (2), шток-толкатель (3)).
- С помощью деревянного толкателя (2) прижмите заготовку с переднего края. Другой рукой толкайте заготовку в направлении приемного стола (14), по возможности используя шток-толкатель (3).
- Предупреждение! Блок ножей не прилегает плотно к концу заготовки, поэтому для подачи заготовки всегда используйте шток-толкатель (3).
- По окончании работ отключите станок. Нажмите для этого красную кнопку «0». Затем отсоедините станок от сети.
- Снова установите кожух строгального ножа (12) в крайнее нижнее положение и закройте строгальный нож по всей длине.
- Всегда держите шток-толкатель (3) под рукой в специально предусмотренном креплении. (см. рис. 11).

## 7.2 Рейсмусование

Предупреждение! Извлекайте штекер из розетки электросети перед выполнением любых работ по техническому обслуживанию, чистке и настройке.

### 7.2.1 Настройка (рис. 14)

Установите кривошипную рукоятку (4) на стержень на приемном столе (14) и путем ее вращения переместите пропускной стол (20) на необходимую высоту. Настроенный угол можно определить по шкале (29).

### 7.2.2 Монтаж приспособления отсоса стружки (рис. 11–15)

- Разблокируйте стопорную кнопку (32) и переместите кожух строгального ножа (12) вперед, насколько это возможно.
- Установите приспособление отсоса стружки (5) на приемный стол (14). Проследите за тем, чтобы штифтовые упоры и стопорный винт (34) вошли соответственно в отверстия и отверстие с внутренней резьбой на приемном столе (14) и чтобы выступ (b) находился на предохранительном выключателе (e).
- Поворачивайте стопорный винт (34), пока приспособление отсоса стружки (5) не будет надежно зафиксировано.

- Установите переходник для отсоса пыли диаметром 100 мм (27) на приспособление отсоса стружки (5).
- Подключите строгальный станок к системе отсоса стружки (не входит в комплект поставки).

### 7.2.3 Режим рейсмусования (рис. 11/14)

- Вставьте штекер в розетку электросети. Нажмите зеленую кнопку «1», чтобы запустить строгальный станок.
- Поместите обрабатываемую деталь на пропускной стол (20). Подавайте обрабатываемую деталь в направлении стола подачи (13).
- По окончании работ отключите станок. Нажмите для этого красную кнопку «0». Затем отсоедините станок от сети.
- При длинных обрабатываемых деталях используйте выдвижную опору обрабатываемой детали (10).

### 7.3 Замена ножей (рис. 16)

- Предупреждение! Перед заменой ножей обязательно извлекайте штекер из розетки электросети.
- Настройте для стола подачи максимальную толщину стружки (см. 7.1.1).
- Удалите параллельный упор, выполнив в обратной последовательности действия, описанные в разделе 6.3.
- Переместите кожух строгального ножа (12) вперед, насколько это возможно, чтобы освободить весь блок ножей (23).
- Отвинтите зажимные винты (с), поворачивая их по часовой стрелке при помощи поставленного в комплекте гаечного ключа (17). Поверните блок ножей (23) так, чтобы можно было извлечь задвижку (22) с ножом (21).
- Очистите все важные детали, а также пазы для ножей в блоке ножей (23).
- Установите задвижку (22) с новым ножом (21) и выровняйте их сбоку на блоке ножей.
- Установите блок регулировки лезвий (15) на блок ножей, как показано на рис. 18. Проследите за тем, чтобы нож (21) прикасался к блоку регулировки лезвий (15) с обеих сторон. Проследите за тем, чтобы нож достигал такой же рабочей высоты, как и приемный стол.

- Затяните зажимные винты (с) при помощи поставленного в комплекте гаечного ключа (17).
- Снова установите кожух строгального ножа (12) в соответствующее положение, чтобы закрыть нож (21).

#### **Предупреждение!**

Используйте исключительно ножи, рекомендованные производителем для этого устройства. При применении других ножей существует опасность травмирования по причине утраты контроля.

Избегайте срыва и отрыва резьбы. Задвижку (22) или винты с изношенной резьбой необходимо незамедлительно заменять.

## **8. Поиск и устранение неисправностей**

### **1. Станок не включается**

- Отсутствует ток сети. Проверьте систему электропитания.
- Износ угольных щеток. Поручите специалисту-электрику выполнить замену угольных щеток.
- Предохранительный выключатель (d/e) не активирован.

### **2. Станок выключается в режиме холостого хода**

- Отказ питания (проверьте предохранители). Поручите специалисту-электрику выполнить замену предохранителя.

### **3. Станок останавливается в режиме строгания**

- Затупившиеся ножи или слишком быстрая подача. Замените ножи или уменьшите скорость подачи.

### **4. Потеря скорости в режиме строгания**

- Слишком большая толщина стружки. Уменьшите толщину стружки.
- Слишком большая скорость подачи. Уменьшите скорость подачи.
- Затупившиеся ножи. Замените ножи.

### **5. Плохое состояние поверхности обработанной детали**

- Затупившиеся ножи. Замените ножи.

- Неравномерная подача. Подавайте обрабатываемую деталь с постоянным нажимом и уменьшенной скоростью подачи.
- Не подсоединено устройство отсоса пыли (не входит в комплект поставки). Подсоедините устройство отсоса пыли.

### **6. Выброс стружки при фуговании или рейсмусовании заблокирован**

- Не подсоединено устройство отсоса пыли (не входит в комплект поставки). Подсоедините устройство отсоса пыли.
- Слишком влажная древесина.

### **7. Неравномерная скорость подачи при рейсмусовании**

- Слишком слабое натяжение резинового ремня. Проверьте резиновый ремень и при необходимости замените его.
- Загрязнение пропускного стола (20). Очистите пропускной стол (20) и при необходимости обработайте его смазкой.

## **9. Замена кабеля питания электросети**

#### **Опасность!**

Если будет поврежден кабель питания от электросети этого устройства, то его должен заменить изготовитель устройства, его служба сервиса или другое лицо с подобной квалификацией для того, чтобы избежать опасностей.

## **10. Очистка, техобслуживание и заказ запасных деталей**

#### **Опасность!**

Извлекайте штекер из розетки электросети перед выполнением любых работ по техническому обслуживанию, чистке и настройке.

### **10.1 Очистка**

- Содержите защитные приспособления, вентиляционные щели и корпус двигателя свободными настолько это возможно от пыли и грязи. Протрите устройство чистой ветошью или продуйте сжатым воздухом под низким давлением.

- Мы рекомендуем очищать устройство сразу после каждого использования.
- Регулярно очищайте устройство влажной ветошью с небольшим количеством жидкого мыла. Не используйте средства для очистки или растворы; они могут повредить пластмассовые части устройства. Следите за тем, чтобы вода не попала вовнутрь устройства. Попадание воды в электрическое устройство повышает опасность получения удара током.

### 10.2 Техническое обслуживание (рис. 1/15)

**Предупреждение!** Каждый раз перед выполнением работ по техническому обслуживанию извлекайте штекер из розетки электросети!

#### 10.2.1 Станок

Примерно каждые 10 часов работы смазывайте следующие детали:

- подшипники подающих и выходных валиков (f), зубцов для предотвращения обратного выброса (24);
- подшипники ременного ролика и шкива;
- резьбовые штифты для регулировки высоты пропускного стола (20).

Используйте исключительно сухие смазочные материалы.

Запрещено допускать загрязнение смолой стола подачи (13), приемного стола (14), подающих и выходных валиков и зубцов для предотвращения обратного выброса (24). Требуется очищать загрязненные подающие и выходные валики (f) или зубцы для предотвращения обратного выброса (24). Для предотвращения перегрева двигателя регулярно удаляйте пыль, скапливающуюся в вентиляционных отверстиях. Улучшайте скольжение на столе, периодически смазывая его смазкой.

#### 10.2.2 Репуший инструмент

Ножи (21), задвижку (22) и блок ножей (23) необходимо регулярно очищать от смолы. Очищайте их при помощи соответствующего средства для удаления смолы.

### 10.3 Заказ запасных деталей:

При заказе запасных деталей необходимо указать следующие данные;

- Тип устройства
- Номер артикула устройства
- Идентификационный номер устройства
- Номер необходимой запасной детали

Актуальные цены и информация находятся на странице [www.Einhell-Service.com](http://www.Einhell-Service.com)

## 11. Утилизация и вторичное использование

Устройство поставляется в упаковке для предотвращения повреждений при транспортировке. Эта упаковка является сырьем и поэтому может быть использована вновь или направлена на повторную переработку сырья. Устройство и его принадлежности изготовлены из различных материалов, например, металла и пластмасс. Не выбрасывайте дефектные устройства вместе с бытовыми отходами. Для правильной утилизации устройство необходимо сдать в подходящий пункт приема. Если Вы не знаете, где находится пункт приема, уточните это в органах коммунального управления.

## 12. Хранение

Храните устройство и его принадлежности в темном, сухом и неподверженном воздействию мороза, а также недоступном для детей месте. Оптимальная температура хранения находится между 5 °C и 30 °C. Храните электроинструмент в оригинальной упаковке.



## Утилизация



Электроинструменты, аккумуляторные батареи, принадлежности и упаковку нужно сдавать на переработку.

Запрещено утилизировать электроинструменты и аккумуляторные батареи/батарейки с бытовым мусором!

### Только для стран-членов ЕС:

В соответствии с европейской директивой 2012/19/EU об отработанных электрических и электронных приборах и ее преобразованием в национальное законодательство вышедшие из употребления электроинструменты и в соответствии с европейской директивой 2006/66/ЕС дефектные или отслужившие свой срок аккумуляторные батареи/батарейки должны собираться отдельно и сдаваться на переработку.

При неправильной утилизации отработанные электрические и электронные приборы могут оказать вредное воздействие на окружающую среду и здоровье человека из-за возможного присутствия в них опасных веществ.

Перепечатывание или прочие виды размножения документации и сопроводительных листов продукции фирмы, полностью или частично, разрешено производить только с однозначного разрешения Einhell Germany AG.

Сохраняется право на технические изменения.

- Продукт соответствует требованиям EN 61000-3-11 и должен отвечать условиям специального подключения. Это значит, что недопустимо подсоединение к любому на выбор месту подключения.
- Устройство может при неблагоприятных условиях в электросети вызвать временные колебания напряжения.
- Продукт предназначен исключительно для использования с подключением в местах, где
  - a) сопротивление сети "Z" не будет выше максимального, или
  - b) нагрузочная способность тока длительной нагрузки электросети составляет минимально 100 А на каждую фазу.
- Вы как пользователь должны выяснить при необходимости на предприятии энергоснабжения отвечает ли место подключения, от которого будет работать ваше устройство, обоим вышеприведенным условиям a) или b).

## Информация о сервисном обслуживании

Во всех странах, указанных в гарантийном свидетельстве, у нас имеются компетентные сервисные партнеры, контактные данные которых Вы найдете в гарантийном свидетельстве. Они всегда в Вашем распоряжении для решения любых вопросов, связанных с обслуживанием, например, для ремонта, поставки запчастей и быстроизнашивающихся деталей, а также приобретения расходных материалов.

Следует обратить внимание на то, что в этом изделии следующие детали подвержены естественному износу или износу в связи с эксплуатацией / следующие детали требуются в качестве расходных материалов.

Категория	Пример
Быстроизнашивающиеся детали*	Клиновой ремень/приводные ролики
Расходный материал/расходные части*	Строгальный нож
Недостающие компоненты	

\* Не обязательно входят в объем поставки!

При обнаружении дефектов или неисправностей мы просим Вас заявить о таком случае в сети Интернет на сайте [www.Einhell-Service.com](http://www.Einhell-Service.com). Обратите внимание на точное описание неисправности и в любом случае ответьте на следующие вопросы:

- Устройство уже работало или оно было неисправным с самого начала?
- Вам бросилось что-либо в глаза перед возникновением неисправности (признак перед неисправностью)?
- Какую неисправность имеет устройство, по Вашему мнению (основной признак)?  
Опишите эту неисправность.

## Гарантийное свидетельство

Уважаемая покупательница, уважаемый покупатель,

Наши продукты проходят тщательнейший контроль качества. Если это устройство все же не будет функционировать безупречно, мы просим Вас обратиться в наш сервисный отдел по адресу, указанному в этом гарантийном талоне. Мы также охотно ответим на Ваши вопросы по телефону, номер которого приведен ниже.

При предъявлении гарантийных требований действуют следующие условия.

1. Настоящие правила гарантии действуют исключительно в отношении пользователей, т.е. физических лиц, которые не намереваются использовать настоящее изделие в рамках своей профессиональной или другой самостоятельной деятельности. Настоящие правила гарантии регулируют дополнительные условия оказания гарантийных услуг, которые нижеупомянутый производитель обеспечивает покупателям своих новых устройств в дополнение к условиям гарантии в соответствии с законом. Эти гарантийные обязательства не затрагивают Ваши законные гарантийные требования. Наши гарантийные услуги для Вас бесплатны.
2. Гарантийные услуги распространяются только на дефекты нового, приобретенного на территории Европейского союза устройства нижеупомянутого производителя, которые связаны с недостатком материала или производственным браком, и ограничиваются по нашему выбору устранением таких дефектов или заменой устройства. Учтите, что наши устройства не предназначены для использования в промышленных целях, в ремесленном производстве и на профессиональной основе. Поэтому гарантийный договор считается недействительным, если устройство использовалось в течение гарантийного срока на кустарных, промышленных предприятиях или в ремесленном производстве, а также подвергалось сопоставимой нагрузке. К продукции под торговой маркой Professional не применяются ограничения в отношении использования в промышленных целях, в ремесленном производстве и на профессиональной основе.
3. Наша гарантия не распространяется на:
  - повреждения устройства, возникшие в результате несоблюдения руководства по монтажу или неправильного монтажа, несоблюдения руководства по эксплуатации (например, при подключении к сети с неправильным напряжением или родом тока), несоблюдения требований касательно технического обслуживания и правил техники безопасности, вследствие воздействия на устройство аномальных условий окружающей среды или ненадлежащего ухода и технического обслуживания;
  - повреждения устройства, возникшие в результате неправильного или ненадлежащего использования (например, перегрузка устройства или применение не допущенных к использованию насадок или принадлежностей), попадания в устройство посторонних предметов (например, песка, камней, пыли и т. п.), повреждений при транспортировке, применения силы или внешних воздействий (например, повреждения при падении);
  - повреждения устройства или его частей, связанные с износом в связи с эксплуатацией, обычным или другим естественным износом. Например, аккумуляторы и аккумуляторные блоки подвержены естественному износу и ввиду особенностей конструкции рассчитаны на ограниченное количество циклов. На их срок службы негативно влияют, в частности, требуемые нагрузки и скорость зарядки, а также воздействие высоких и низких температур, вибраций и ударов.
4. Гарантийный срок составляет 2 года и начинается со дня покупки устройства. Гарантийные права необходимо предъявлять до истечения срока гарантии в течении двух недель после того как будет обнаружена неисправность. Заявления на гарантийное обслуживание после истечения срока гарантии не принимаются. При ремонте или замене устройства не продлевается и не исчисляется заново гарантийный срок в отношении устройства или установленных запасных частей. Это условие действует также при выполнении обслуживания на месте.
5. Для предъявления претензии по гарантии зарегистрируйте неисправное устройство на сайте: [www.Einhell-Service.com](http://www.Einhell-Service.com). Приготовьте квитанцию о покупке или другие доказательства приобретения Вами нового устройства. Оказание гарантийных услуг применительно к устройствам, направленным на рассмотрение без соответствующих доказательств или фирменной таблички, исключается ввиду недостатка данных для идентификации таких устройств. Если наша гарантия распространяется на неисправность устройства, Вы немедленно получите отремонтированное или новое устройство.
6. Если Вы вывезли устройство в страну Европейского союза, отличную от страны приобретения, мы осуществим гарантийное обслуживание через авторизованного сервисного партнера. При вывозе устройства за пределы Европейского союза не действуют гарантийные обязательства.

Само собой разумеется, мы можем также устранить при оплате затрат неисправности устройства, которые не входят в объем гарантийных услуг или при истечении срока гарантии. Для этого Вам необходимо выслать устройство на адрес нашей службы сервиса. Что касается быстроизнашивающихся, расходных деталей и недостающих компонентов, мы обращаем внимание на ограничения этой гарантии согласно информации о сервисном обслуживании настоящего руководства по эксплуатации.

197022, Saint Petersburg, Professora Popova street 32, Liter D, office 310



- D** Konformitätserklärung: Wir erklären Konformität gemäß EU-Richtlinie und Normen für Artikel
- GB** Declaration of conformity: We declare conformity in accordance with the EU directive and standards for article
- F** Déclaration de conformité : Nous déclarons la conformité conformément aux directives et normes UE pour l'article
- I** Dichiarazione di conformità: dichiariamo la conformità secondo la direttiva UE e le norme per l'articolo
- DK** Overensstemmelseserklæring: Vi atterer overensstemmelse iht. EU-direktiv samt standarder for artikel
- S** Försäkran om överensstämmelse: Vi förklarar följande överensstämmelse enl. EU-direktiv och standarder för artikeln
- CZ** Prohlášení o shodě: Prohlašujeme shodu podle směrnice EU a norem pro výrobek
- SK** Vyhlásenie o zhode: Vyhlasujeme zhodu podľa smernice EÚ a noriem pre výrobok
- NL** Conformiteitsverklaring: wij verklaren conformiteit conform EU-richtlijn en normen voor artikel
- E** Declaración de conformidad: declaramos la conformidad a tenor de la directiva y normas de la UE para el artículo
- FIN** Standardinmukaisuus todistus: Me vakuutamme, että EU-direktiivin ja standardien vaatimukset täyttyvät tuotteelle
- SLO** IZJAVA O SKLADNOSTI potrjuje sledečo skladnost s smernico EU in standardi za izdelek
- H** Konformitási nyilatkozat: Az EU-irányvonal és normák szerinti konformitást jelentjük ki a cikkhez
- RO** Declarație de conformitate: Declaram conformitate conform directivei și normelor UE pentru articolul
- GR** Δήλωση συμμόρφωσης: Δηλώνουμε συμμόρφωση σύμφωνα με Οδηγία Εε και πρότυπα για τα προϊόντα
- P** Declaração de conformidade: Declaramos a conformidade de acordo com a diretiva CE e normas para o artigo
- HR** IZJAVA O SUKLADNOSTI potvrđuje sljedeću usklađenost prema smjernicama EU i normama za artikl
- BIH** IZJAVA O SUKLADNOSTI potvrđuje sljedeću usklađenost prema smjernicama EU i normama za artikl
- RS** DEKLARACIJA O USUGLAŠENOST potvrđuje sledeću usklađenost prema smernicama EZ i normama za artikl
- TR** Uygunluk Deklarasyonu: AB direktifi ve ürün standartları uyarınca uygunluğunu beyan ederiz
- RUS** Заявление о соответствии товара: Настоящим удостоверяется, что следующие продукты соответствуют директивам и нормам ЕС
- EE** Vastavusdeklaratsioon: Tõendame toote vastavust EL direktiivile ja standarditele
- LV** Atbilstības deklarācija: Mēs apliecinām atbilstību ES direktīvai un standartiem tālāk minētajām precēm
- LT** Atitikties deklaracija: deklaruojame, kad gaminy's atitinka ES direktyvą ir standartus
- PL** Deklaracja Zgodności - deklarujemy zgodność wymienionego poniziej artykułu z następującymi normami na podstawie dyrektywy EU
- BG** Декларация за съответствие: Ние декларираме съответствие на Директивите и нормите (ЕС) за изделия
- UKR** Декларація відповідності: ми заявляємо про відповідність згідно з Директивою ЄС та стандартами стосовно артикула
- MK** Izjava za soobraznost: Izjavуvаme soobraznost со регулативата и со нормите на EY за артикли
- N** Samsvarserklæring: Vi erklærer samsvar i henhold til EU-direktiv og standarder for artikkel
- IS** Samræmisýfirlýsing: Við útskúrdum samræmi við EU-reglugerð og stöðlum fyrir vörutegund

### Stationäre Hobelmaschine\* TC-SP 204/2 (Einhell)

- 2014/29/EU
- 2005/32/EC\_2009/125/EC
- (EU)2015/1188
- 2014/35/EU
- 2006/28/EC
- 2014/30/EU
- 2014/32/EU
- 2014/53/EU
- 2014/68/EU
- (EU)2016/426
- Notified Body:
- (EU)2016/425
- 2011/65/EU\_(EU)2015/863
- 2006/42/EC
- Annex IV
- Notified Body: TÜV SÜD Product Service GmbH Zertifizierstellen (NB 0123);  
Ridlerstraße 65; 80339 München; Germany  
Reg. No.: M6A 024192 2058 Rev. 00
- 2000/14/EC\_2005/88/EC
- Annex V
- Annex VI
- Noise: measured  $L_{WA}$  = dB (A); guaranteed  $L_{WA}$  = dB (A)  
P = kW; L/Q = cm
- Notified Body:
- 2012/46/EU\_(EU)2016/1628
- Emission No.:

Standard references: EN 61029-1; EN 61029-2-3; EN IEC 55014-1; EN IEC 55014-2;  
EN IEC 61000-3-2; EN IEC 61000-3-11

ISC GmbH · Eschenstraße 6 · D-94405 Landau/Isar

Landau/Isar, den 22.01.2024

Andreas Weichselgartner/General-Manager

Jeff Dong/Product-Management

First CE: 24  
Art.-No.: 44.199.52 I.-No.: 21013  
Subject to change without notice

Archive-File/Record: NAPRO29380  
Documents registrar: Korbinian Wasmeier  
Wiesenweg 22, D-94405 Landau/Isar

\* GB Stationary planer · F Raboteuse stationnaire · I Piatta a filo e spessore · DK N Stationær havlemaskine · S Stationär hyvel · CZ Stacionární hoblovka · SK Stacionárna hobľovačka · NL Stationaire schaafmachine · E Cepilladora estacionaria · FIN Oikotasohoytä · SLO Stacionarni stroj za skobjanje · H Stationen gyalugép · RO Mașină de rindeluit staționară · GR Σταθερή ηλεκτρική πλάνη · P Plaine de mesa · HR Bilni Stacionarna blanjalica · RS Stacionarno rende · PL Wyrówniarko · grubsociówka · TR Tezgah Plana · RU Стационарный строгальный станок · EE Stacionaarne hõvelpink · LV Stacionārā ēvelmašīna · LT Stacionari oblatavimo mašina · BG Абрихт · UKR Стационарний токарний верстат · MK Статицен струг



## Declaration of conformity

We, Einhell UK Ltd

Champions Business Park, First Floor Unit 10, Arrowe Brook Rd, Upton, Wirral CH49 0AB,  
United Kingdom

declare the conformity to UK standards and legislation was assessed for:

### Stationary Planer TC-SP 204/2 (Einhell)

#### UK legislation

- |  |  |
|--|--|
| <input type="checkbox"/> Simple Pressure Vessels (Safety) Regulation   | <input checked="" type="checkbox"/> Electromagnetic Compatibility Regulation |
| <input type="checkbox"/> Electrical Equipment (Safety) Regulation  | <input type="checkbox"/> Measuring Instruments Regulation                    |
| <input type="checkbox"/> Radio Equipment Regulation  | <input type="checkbox"/> Pressure Equipment (Safety) Regulation              |
| <input type="checkbox"/> Personal Protective Equipment Regulation  |  |
| <input type="checkbox"/> The Ecodesign for Energy-Related Products and Energy Information Regulation   |  |
| <input checked="" type="checkbox"/> The Restriction of the Use of Certain Hazardous Substances in Electrical and Electronic Equipment Regulation |  |
| <input type="checkbox"/> Noise Emission in the Environment by Equipment for use Outdoors Regulation  |  |
| <input type="checkbox"/> Annex V   |  |
| <input type="checkbox"/> Annex VI  |  |
| Noise: measured $L_{WA}$ = dB (A); guaranteed $L_{WA}$ = dB (A)  |  |
| P = kW; L/Ø = cm   |  |
| Approved Body:   |  |
| <input checked="" type="checkbox"/> Supply of Machinery (Safety) Regulation  |  |
| <input checked="" type="checkbox"/> Annex IV   |  |
| Approved Body: TÜV SÜD Product Service GmbH Zertifizierstellen (NB 0123);  |  |
| Ridlerstraße 65; 80339 München; Germany  |  |
| Certificate No.: M6A 024192 2058 Rev. 00   |  |

**Standards: EN 61029-1; EN 61029-2-3; EN IEC 55014-1; EN IEC 55014-2;  
EN IEC 61000-3-2; EN IEC 61000-3-11**

Wirral, 2024.01.22

  
Tom Chambers, Managing Director Einhell UK Ltd.

Article Number: 44.199.52 I.-No.: 21013  
Subject to change without notice

Archive-File/Record: NAPR029380  
Documents registrar: Korbinian Wasmeier  
Wiesenweg 22, 94405 Landau/Isar, Germany



EH 02/2024 (01)

