

- ② **Originalbetriebsanleitung
Akku Gras- und Strauchscherer**
- ① **Istruzioni per l'uso originali
Forbici a batteria per erba ed arbusti**

OKAY

7

CE

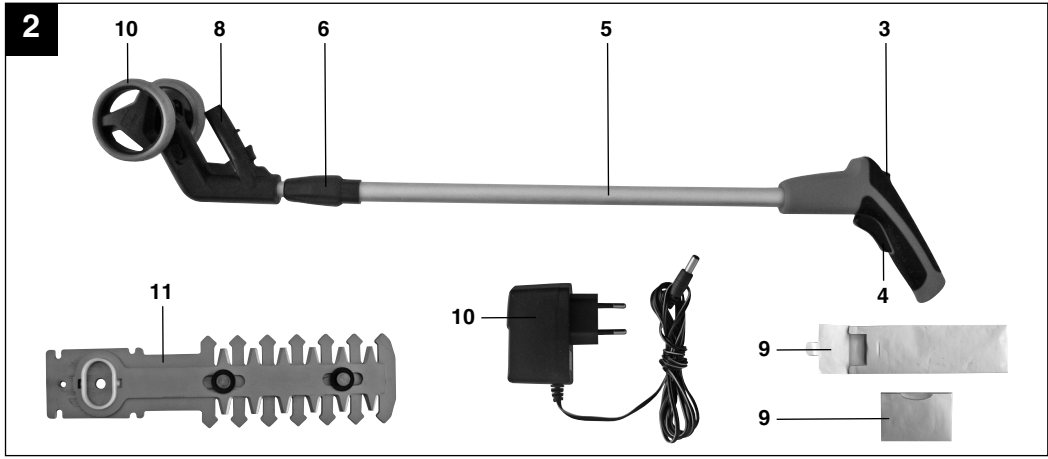
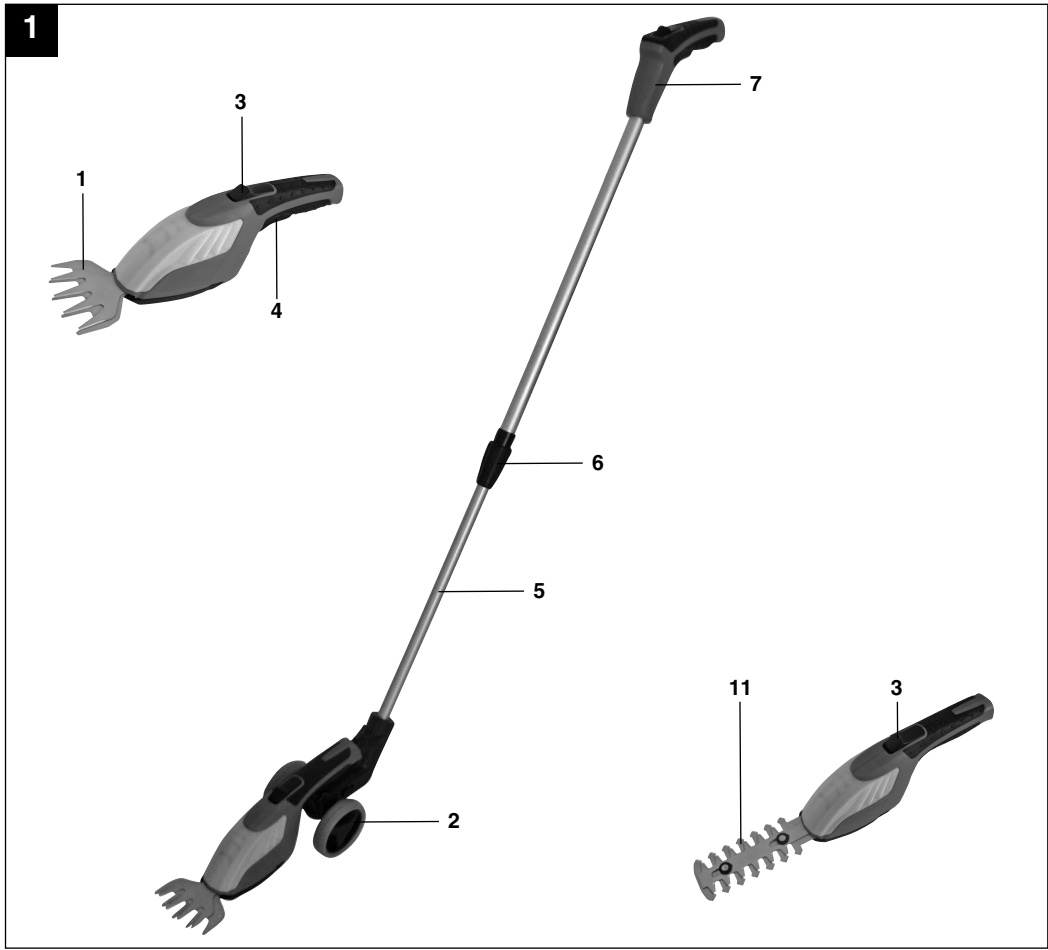
Art.-Nr.: 34.104.32

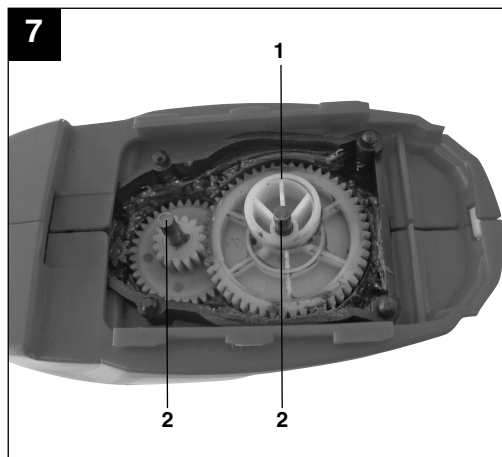
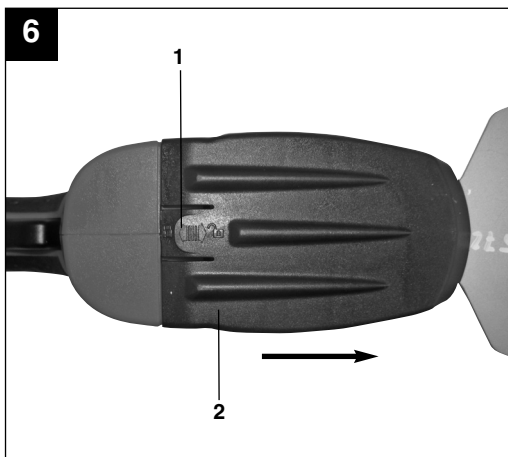
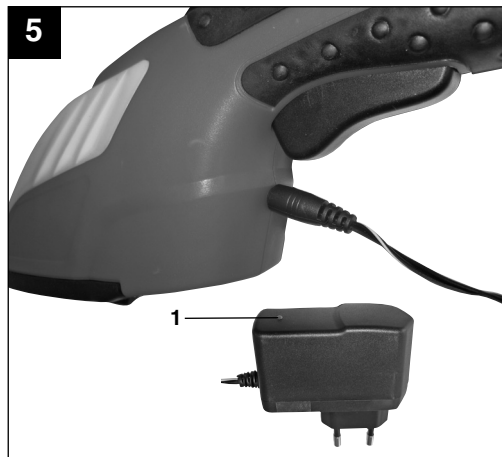
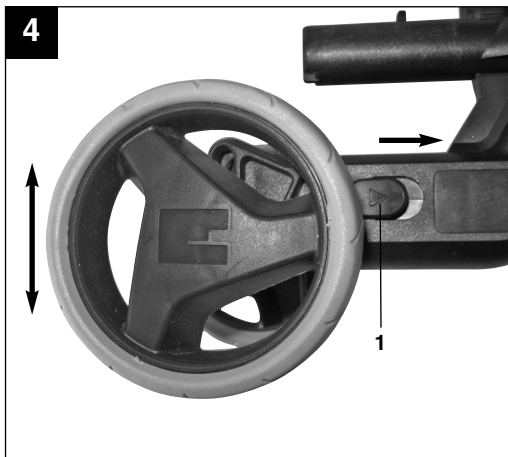
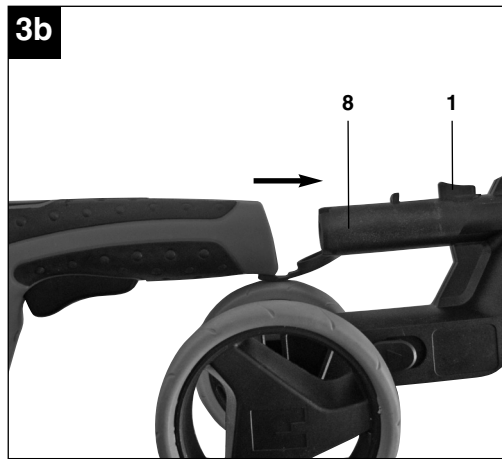
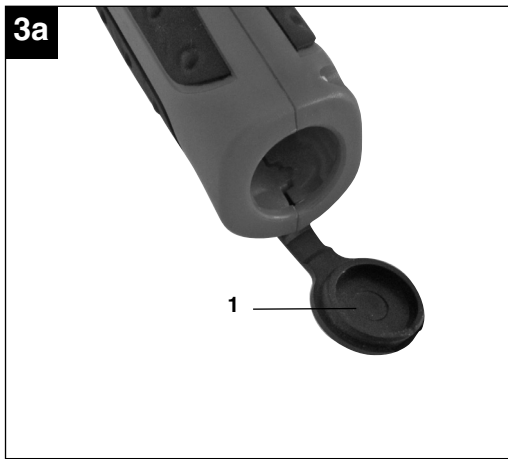
I.-Nr.: 01019

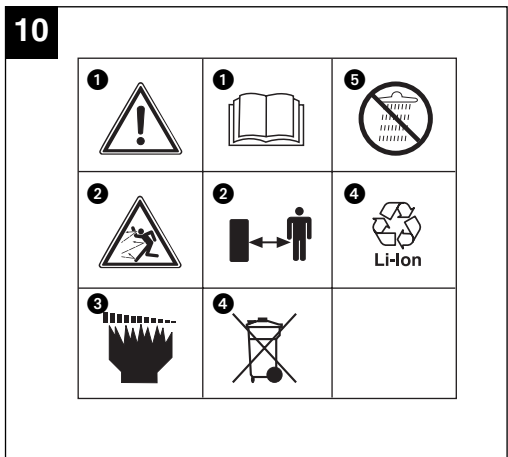
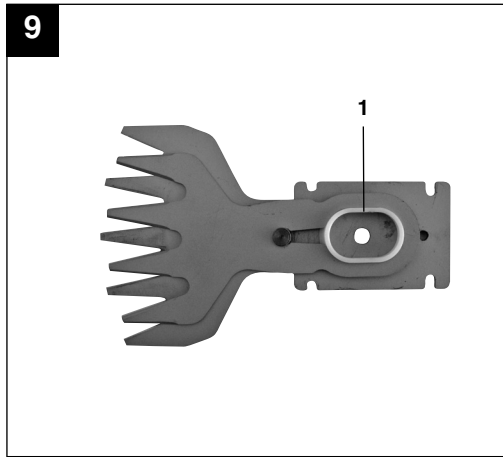
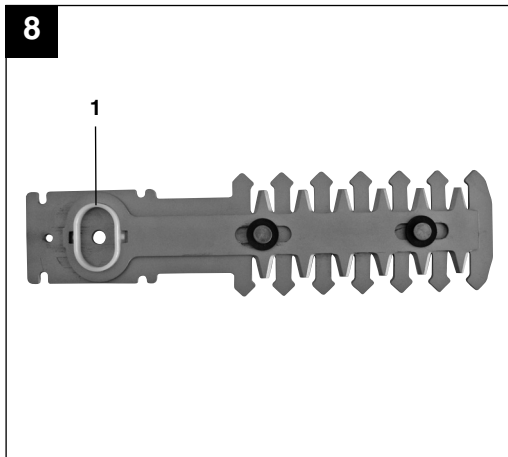
GBS 1210
7,2 V Li-Akku



- Ⓢ Vor Inbetriebnahme Bedienungsanleitung und Sicherheitshinweise lesen und beachten
- Ⓢ Prima della messa in esercizio leggete e osservate le istruzioni per l'uso e le avvertenze di sicurezza.







D**⚠ Achtung!**

Beim Benutzen von Geräten müssen einige Sicherheitsvorkehrungen eingehalten werden, um Verletzungen und Schäden zu verhindern. Lesen Sie diese Bedienungsanleitung / Sicherheitshinweise deshalb sorgfältig durch. Bewahren Sie diese gut auf, damit Ihnen die Informationen jederzeit zur Verfügung stehen. Falls Sie das Gerät an andere Personen übergeben sollten, händigen Sie diese Bedienungsanleitung / Sicherheitshinweise bitte mit aus. Wir übernehmen keine Haftung für Unfälle oder Schäden, die durch Nichtbeachten dieser Anleitung und den Sicherheitshinweisen entstehen.

1. Sicherheitshinweise

Die entsprechenden Sicherheitshinweise finden Sie im beiliegenden Heftchen!

⚠ WARNUNG

Lesen Sie alle Sicherheitshinweise und Anweisungen. Versäumnisse bei der Einhaltung der Sicherheitshinweise und Anweisungen können elektrischen Schlag, Brand und/oder schwere Verletzungen verursachen.

Bewahren Sie alle Sicherheitshinweise und Anweisungen für die Zukunft auf.

Erklärung des Hinweisschildes auf dem Gerät (siehe Bild 10)

1. Achtung! Betriebsanweisung lesen und Warn- und Sicherheitshinweise befolgen.
2. Dritte aus dem Gefahrenbereich fernhalten.
3. Achtung! Nach dem Ausschalten laufen die Messer nach. Stillstand der Messer abwarten. Verletzungsgefahr!
4. Akku fachgerecht entsorgen
5. Gerät vor Regen und Feuchtigkeit schützen!

2. Gerätebeschreibung (Bild 1/2)

- 1 Grasschneidmesser
- 2 Räder
- 3 Einschaltsperr
- 4 Einschalttaste
- 5 Teleskop-Führungsholm
- 6 Teleskopverschraubung
- 7 Führungsriff
- 8 Geräteaufnahme
- 9 Messerschutz
- 10 Ladegerät
- 11 Strauchmesser

3. Bestimmungsgemäße Verwendung

Das Gerät ist zum Schneiden von Rasenkanten und kleineren Grasflächen im privaten Haus- und Hobbygarten bestimmt.

Als Geräte für den privaten Haus- und Hobbygarten werden solche angesehen, die nicht in öffentlichen Anlagen, Parks, Sportstätten, an Straßen und in der Land- und Forstwirtschaft eingesetzt werden. Die Einhaltung der vom Hersteller beigefügten Gebrauchsanweisung ist Voraussetzung für den ordnungsgemäßen Gebrauch des Gerätes.

Achtung! Wegen Gefahr von Personen und Sachschaden darf das Gerät nicht zum Zerkleinern im Sinn von Kompostieren verwendet werden.

Das Gerät darf nur nach seiner Bestimmung verwendet werden. Jede weitere darüber hinausgehende Verwendung ist nicht bestimmungsgemäß. Für daraus hervorgerufene Schäden oder Verletzungen aller Art haftet der Benutzer/Bediener und nicht der Hersteller.

Bitte beachten Sie, dass unsere Geräte bestimmungsgemäß nicht für den gewerblichen, handwerklichen oder industriellen Einsatz konstruiert wurden. Wir übernehmen keine Gewährleistung, wenn das Gerät in Gewerbe-, Handwerks- oder Industriebetrieben sowie bei gleichzusetzenden Tätigkeiten eingesetzt wird.

4. Technische Daten

Drehzahl n_0	1000 min ⁻¹
Schnittbreite Grasschere	85 mm
Schnittbreite Strauchschere	120 mm
Schnittstärke Strauchschere	8 mm
max. Laufzeit	45 min
Akku	Li-Ion / 7,2 V d.c. / 1,4 Ah
Ladezeit	3-5 h
Schutzklasse	III
Schalleistungspegel L_{pA}	59,5 dB
Schalldruckpegel L_{WA}	82 dB
Vibration a_{nv} Grasschere	$\leq 2,5$ m/s ²
Vibration a_{nv} Strauchschere	$\leq 2,5$ m/s ²
Gewicht	1,5 kg

Ladegerät

Netzspannung	230 V ~ 50 Hz
--------------	---------------

Ausgang

Nennspannung	8,2 V d. c.
Nennstrom	500 mA

Geräusch und Schwingungen wurden gemessen nach EN ISO 3744

5. Vor Inbetriebnahme

5.1. Akku laden (Bild 1/5)

- Ladegerät und Gerät verbinden (Bild 5).
- Vergleichen Sie, ob die auf dem Typenschild angegebene Netzspannung mit der vorhandenen Netzspannung übereinstimmt. Ladegerät in Netzsteckdose einstecken, die rote LED (Bild 5/ Pos. 1) leuchtet und zeigt die vorhandene Ladespannung an.
- Der Akku wird geladen. Die Ladezeit beträgt bei leerem Akku max. 3-5 Stunden. Während des Ladevorgangs kann sich der Akku im Gerät etwas erwärmen, dies ist jedoch normal.
- Ist der Akku voll geladen, erlischt die rote LED (Bild 5/Pos. 1).

Sollte das Laden des Akkus nicht möglich sein, überprüfen Sie bitte

- ob an der Steckdose die Netzspannung vorhanden ist.

Sollte das Laden des Akkus immer noch nicht möglich sein, bitten wir Sie das komplette Gerät mit Ladegerät an unseren Kundendienst zu senden.

Im Interesse einer langen Lebensdauer des Akkus sollten Sie für eine rechtzeitige Wiederaufladung des Akkus sorgen, Dies ist auf jeden Fall notwendig, wenn Sie feststellen, dass die Leistung des Gerätes nachlässt.

Entladen Sie den Akku nie vollständig. Dies führt zu einem Defekt des Akkus!

5.2. Montage des Führungsholmes

Mit dem Teleskop-Führungsholm (Bild 1/ Pos. 5) wird die Akkugrasschere auf den Rädern über den Rasen geschoben.

Die Klemmverschraubung (Bild 1/ Pos. 6) lösen, den Teleskop-Führungsholm auf die gewünschte Länge bringen und die Klemmverschraubung wieder festdrehen. Nun das Gerät wie in Abb. 3b gezeigt in Pfeilrichtung in die Geräteaufnahme (Abb. 3b/Pos. 8) schieben. Dabei auf ein korrektes Einrasten der Geräteaufnahme in die Aussparungen achten. Es ist eine Aussparung oben für normales Schneiden sowie zwei Aussparungen links und rechts für Kantenschnitte vorhanden.

Achtung!

Die vom Hersteller am Gerät installierten Schalteinrichtungen dürfen nicht entfernt oder überbrückt werden, z. B. durch Anbinden einer Schalttaste am Griff, da andernfalls Verletzungsgefahr besteht und das Gerät nicht automatisch abschaltet.

D**6. Bedienung**

Die zu schneidende Fläche vorher von Steinen und anderen festen Gegenständen befreien. Die Einschaltsperrle (Bild 1 / Pos. 3) verhindert ein unbeabsichtigtes Einschalten des Gerätes. Zum Einschalten die Einschaltsperrle (Bild 1 / Pos. 3) durch drücken und gleichzeitig den Ein- /Ausschalter (Bild 1 / Pos. 4) drücken. Durch Loslassen des Ein/Aus Schalters (Bild 1 / Pos. 4) kann das Gerät wieder ausgeschaltet werden.

6.1. Gras schneiden

Die Grasschere über den Boden gleiten lassen. Die beste Schneidleistung erzielt man bei trockenem Rasen.

Beim Nachlassen der Schneidleistung, Schere sofort neu aufladen, damit die Akkus nicht völlig entleert werden.

Wird die Grasschere nicht benutzt, muss die schwarze Messerschutzhaube auf die Messer aufgesetzt werden.

6.2. Hecken schneiden

Das Gerät kann zum Schneiden kleiner Hecken und Sträucher verwendet werden.

Neigen Sie die Strauchschere leicht in Richtung der zu schneidenden Hecke.

Schneiden Sie zunächst die Seiten, von unten nach oben, dann erst die Oberseite.

Achten Sie auf Fremdkörper in oder an der Hecke, die das Messer beschädigen könnten.

Wann schneidet man die Hecken:

- Allgemein gilt die Regel, Hecken, die Ihr Laub im Herbst verlieren im Juni und Oktober zu schneiden.
- Immergrüne Hecken können im April und August geschnitten werden.

6.3. Wechseln der Messer**Achtung! Verletzungsgefahr!**

Zum Entfernen der Messer drücken Sie die Lasche (Abb. 6/Pos. 1) und schieben Sie den Deckel (Abb. 6/Pos. 2) in Pfeilrichtung ab.

Nach dem Entfernen des Messers sind die Getriebezahnräder zu sehen (Bild 7). Achten Sie darauf, dass während des Messerwechsels kein Schmutz in das Getriebe gelangt.

Die Montage erfolgt in umgekehrter Reihenfolge.

Beim Einsetzen des Heckenschermessers

achten Sie darauf, in welcher Stellung sich der Exzenterstift (Bild 7 / Pos.1) befindet. Nehmen Sie das Heckenschermesser und schieben Sie die Exzenteraufnahme (Bild 8 / Pos.1) an die Position, so dass beim Zusammenbau der Exzenterstift genau auf die Exzenteraufnahme passt. Das Heckenschermesser wird auf die Führungsstifte (Bild 7 / Pos. 2) gesteckt.

Beim Einsetzen des Grasschneidmessers achten Sie wieder auf die Stellung des Exzenterstiftes (Bild 7 / Pos.1).

Am Grasschermesser kann durch Verschieben der Exzenteraufnahme (Bild 9 / Pos. 1) nach links oder rechts die Position gefunden werden, dass der Exzenterstift (Bild 7 /Pos. 1) und die Exzenteraufnahme (Bild 9 / Pos. 1) zusammen passen.

6.4. Höhenverstellung der Geräteaufnahme

Zum Verstellen der Schneidhöhe drücken Sie die Entriegelung nach hinten (Abb. 4/Pos. 1).

Anschließend können Sie die Räder in die obere oder untere Position bewegen (Abb. 4). Die Entriegelung rastet nach Betätigung automatisch wieder in die fixierte Position.

7. Reinigung, Wartung und Ersatzteilbestellung**7.1 Reinigung**

- Halten Sie Schutzvorrichtungen, Luftschlitze und Motorengehäuse so staub- und schmutzfrei wie möglich. Reiben Sie das Gerät mit einem sauberen Tuch ab oder blasen Sie es mit Druckluft bei niedrigem Druck aus.
- Wir empfehlen, dass Sie das Gerät direkt nach jeder Benutzung reinigen.
- Reinigen Sie das Gerät regelmäßig mit einem feuchten Tuch und etwas Schmierseife. Verwenden Sie keine Reinigungs- oder Lösungsmittel; diese könnten die Kunststoffteile des Gerätes angreifen. Achten Sie darauf, dass kein Wasser in das Geräteinnere gelangen kann.
- Vor und nach dem Gebrauch sollte die Schere gründlich gereinigt werden. Ein paar Tropfen Öl (z. B. Nähmaschinenöl) auf die Messer verbessern die Schneidleistung. Messer jedoch niemals fetten.

Für einen gleichbleibend exakten Schnitt ist es notwendig, dass Grasreste und Schmutz auch zwischen Ober- und Untermesser entfernt werden.

Achtung!

Wegen der Gefahr von Personen- und Sachschäden, reinigen Sie das Produkt nie mit fließendem Wasser, insbesondere nicht unter Hochdruck. Bewahren Sie die Akkuschere an einem trockenen und frostsicheren Ort auf. Der Aufbewahrungsort muss für Kinder unzugänglich sein.

7.2 Wartung

- Für ein gutes Schneideergebnis sollten die Messer stets scharf sein. Sie können deshalb mit einem Abziehstein wieder geschärft werden. Besonders empfehlen wir, Scharten und Grate, die durch Steine o. ä. entstehen können, zu entfernen.
- Im Geräteinneren befinden sich keine weiteren zu wartenden Teile.

7.3 Ersatzteilbestellung:

Bei der Ersatzteilbestellung sollten folgende Angaben gemacht werden;

- Typ des Gerätes
- Artikelnummer des Gerätes
- Ident-Nummer des Gerätes
- Ersatzteilnummer des erforderlichen Ersatzteils

Aktuelle Preise und Infos finden Sie unter www.isc-gmbh.info

Grasschneidemesser: 341043001001
Strauchmesser: 341043001002

8. Entsorgung und Wiederverwertung

Das Gerät befindet sich in einer Verpackung um Transportschäden zu verhindern. Diese Verpackung ist Rohstoff und ist somit wieder verwendbar oder kann dem Rohstoffkreislauf zurückgeführt werden.

Das Gerät und dessen Zubehör bestehen aus verschiedenen Materialien, wie z.B. Metall und Kunststoffe. Führen Sie defekte Bauteile der Sondermüllentsorgung zu. Fragen Sie im Fachgeschäft oder in der Gemeindeverwaltung nach!



⚠ **Attenzione!**

Nell'usare gli apparecchi si devono rispettare diverse avvertenze di sicurezza per evitare lesioni e danni. Quindi leggete attentamente queste istruzioni per l'uso. Conservatele bene per avere a disposizione le informazioni in qualsiasi momento. Se date l'apparecchio ad altre persone consegnate loro queste istruzioni per l'uso insieme all'apparecchio! Non ci assumiamo alcuna responsabilità per incidenti o danni causati dal mancato rispetto di queste istruzioni e delle avvertenze di sicurezza.

1. Avvertenze di sicurezza

Le relative avvertenze di sicurezza si trovano nell'opuscolo allegato.

⚠ **AVVERTIMENTO!**

Leggete tutte le avvertenze di sicurezza e le istruzioni.

Dimenticanze nel rispetto delle avvertenze di sicurezza e delle istruzioni possono causare scosse elettriche, incendi e/o gravi lesioni.

Conservate tutte le avvertenze e le istruzioni per eventuali necessità future.

Spiegazione della targhetta di avvertenze sull'apparecchio (fig. 10)

1. Attenzione! Leggere le istruzioni per l'uso e osservare le indicazioni di avvertenza e di sicurezza.
2. Tenere le altre persone lontane dalla zona di pericolo.
3. Attenzione! Dopo avere spento l'apparecchio le lame continuano a muoversi. Attendere che si fermino.
Pericolo di lesioni!
4. Smaltire la batteria in modo appropriato.
5. Proteggere l'apparecchio da pioggia e umidità!

2. Descrizione dell'apparecchio (Fig. 1/2)

- 1 Lama per tagliare l'erba
- 2 Ruote
- 3 Blocco dell'avviamento
- 4 Pulsante d'avviamento
- 5 Manico telescopico
- 6 Collegamento a vite del manico telescopico
- 7 Impugnatura di comando
- 8 Sede dell'apparecchio
- 9 Protezione della lama
- 10 Carica batteria
- 11 Lama per arbusti

3. Utilizzo proprio

L'apparecchio è concepito per tagliare l'erba del prato e di piccole superfici erbose di giardini privati. Si considerano utensili per giardini privati quelli che non vengono usati in giardini pubblici, parchi, impianti sportivi, lungo le strade, nell'agricoltura e nell'economia forestale.

Il rispetto delle istruzioni per l'uso fornite dal produttore è una condizione per l'uso corretto dell'apparecchio.

Attenzione! Visto il pericolo per persone e cose, l'apparecchio non deve essere usato per sminuzzare rifiuti organici per il compostaggio.

L'apparecchio deve venire usato solamente per lo scopo a cui è destinato. Ogni altro tipo di uso che esuli da quello previsto non è un uso conforme. L'utilizzatore/l'operatore, e non il costruttore, è responsabile dei danni e delle lesioni di ogni tipo che ne risultano.

Tenete presente che i nostri apparecchi non sono stati costruiti per l'impiego professionale, artigianale o industriale. Non ci assumiamo alcuna garanzia quando l'apparecchio viene usato in imprese commerciali, artigianali o industriali, o in attività equivalenti.



4. Caratteristiche tecniche

Numero di giri n_0 :	1000 min ⁻¹
Larghezza di taglio delle forbici per erba:	85 mm
Larghezza di taglio delle forbici per arbusti:	120 mm
Spessore di taglio delle forbici per arbusti:	8 mm
Autonomia max. di esercizio:	45 min
Batteria:	Li-Ion / 7,2 V d. c. / 1,4 Ah
Tempo di ricarica:	3-5 h
Grado di protezione:	III
Livello di pressione acustica L_{pA} :	59,5 dB
Livello di potenza acustica L_{WA} :	82 dB
Vibrazioni a_{hv} cesoie per erba:	$\leq 2,5 \text{ m/s}^2$
Vibrazioni a_{hv} cesoie per arbusti:	$\leq 2,5 \text{ m/s}^2$
Peso:	1,5 kg

Carica batteria

Tensione di rete	230 V ~ 50 Hz
------------------	---------------

Uscita

Tensione nominale	8,2 V DC.
Corrente nominale	500 mA

Il rumore e le vibrazioni sono stati misurati secondo la norma EN ISO 3744.

Se non riuscite a caricare la batteria, controllate che ci sia tensione di rete nella presa di corrente.

Per ottenere una lunga durata della batteria si deve provvedere a una puntuale ricarica. Ciò è comunque necessario quando ci si accorge della diminuzione delle prestazioni dell'apparecchio.

Non fate scaricare mai completamente la batteria. Questo potrebbe danneggiarla!

5.2. Montaggio del manico

Le forbici a batteria per erba poggiano sulle ruote e così vengono spinte sul prato mediante il manico telescopico (Fig. 1/Pos. 5).

Allentate le viti di bloccaggio (Fig. 1/Pos. 6), portate il manico telescopico alla lunghezza desiderata e serrate di nuovo saldamente le viti. Poi spingete l'apparecchio come mostrato in Fig. 3b in direzione della freccia nella sede dell'apparecchio (Fig. 3b/Pos. 8). Fate attenzione che la sede dell'apparecchio scatti correttamente nelle cavità. Sono presenti una cavità in alto per il taglio normale e due cavità a sinistra ed a destra per tagliare i bordi.

Attenzione!

I dispositivi elettrici installati sull'apparecchio dal produttore non devono essere eliminati o esclusi, per es. collegando un pulsante sull'impugnatura, poiché altrimenti sussiste il pericolo di lesioni e l'apparecchio non si disinserisce automaticamente.

5. Prima della messa in esercizio

5.1 Ricarica della batteria (Fig. 1, 5)

- Collegare il carica batteria e la stazione di ricarica (Fig. 5).
- Controllate che la tensione di rete indicata sulla targhetta corrisponda alla tensione di rete a disposizione. Inserite il carica batteria nella presa di corrente, il LED verde (Fig. 5 / Pos. 1) si illumina e indica la tensione di carica presente.
- La batteria viene caricata. Con la batteria scarica, il tempo di ricarica è di max. 3-5 ore. Durante il processo di ricarica la batteria nell'apparecchio si può riscaldare un po', ma ciò è del tutto normale.
- Quando la batteria è completamente carica il LED rosso (Fig. 5 / Pos. 1) si spegne.

6. Esercizio

Tenete la superficie da tagliare sempre libera da pietre e da altri oggetti. Il blocco dell'avviamento (Fig. 1 / Pos. 3) evita un'accensione involontaria dell'apparecchio. Per accendere sbloccate il blocco dell'avviamento (Fig. 1 / Pos. 3) spingendolo in avanti e contemporaneamente premete il pulsante ON/OFF (Fig. 1 / Pos. 4). Rilasciando l'interruttore ON /OFF (Fig. 1 / Pos. 4), le forbici possono essere di nuovo disattivate.



6.1 Per tagliare l'erba

Tenere il tosaerba ad una certa altezza dal terreno. Le migliori prestazioni di taglio si hanno con il prato asciutto.

Quando diminuiscono le prestazioni di taglio, ricaricate subito il tosaerba perchè la batteria non si scarichi completamente.

6.2 Per tagliare la siepe

L'apparecchio può essere usato per tagliare piccole siepi ed arbusti.

Inclinate il taglia siepi leggermente in direzione della siepe da tagliare.

Iniziate a tagliare dal basso verso l'alto e passate poi alla parte superiore.

Fate attenzione ai corpi estranei nella siepe o vicino ad essa perchè possono danneggiare la lama.

Quando si taglia la siepe:

- normalmente vale la regola che le siepi che perdono le foglie in autunno devono essere tagliate in giugno ed ottobre
- le siepi sempreverdi possono essere tagliate in aprile e agosto

6.3. Sostituzione delle lame

Attenzione! Pericolo di lesioni!

Per togliere le lame premete la linguetta (Fig. 6/Pos. 1) e togliete il coperchio (Fig. 6/Pos. 2) spingendolo in direzione della freccia.

Dopo aver tolto la lama si vedono le ruote dentate degli ingranaggi (Fig. 7). Fate attenzione che non entri sporco negli ingranaggi durante la sostituzione delle lame. Il montaggio avviene nell'ordine inverso.

Durante l'inserimento della lama delle forbici per siepi fate attenzione alla posizione in cui si trova il perno eccentrico (Fig. 7/Pos. 1). Prendete la lama delle forbici per siepi e posizionate la sede eccentrica (Fig. 8/Pos. 1) in modo che essa, durante l'assemblaggio, corrisponda perfettamente al perno eccentrico. La lama per siepi viene inserita sui i perni di guida (Fig. 7/Pos. 2).

Durante l'inserimento della lama delle forbici per erba fate di nuovo attenzione alla posizione in cui si trova il perno eccentrico (Fig. 7/Pos. 1). Sulla lama delle cesoie per erba potete spostare la sede eccentrica (Fig. 9/Pos. 1) a destra oppure a sinistra in modo essa che corrisponda al perno eccentrico (Fig. 7/Pos. 1).

6.4. Regolazione dell'altezza della sede dell'apparecchio

Per regolare l'altezza di taglio premete all'indietro lo sbloccaggio (Fig. 4/Pos. 1). Dopo di che potete muovere le ruote nella posizione superiore o inferiore (Fig. 4). Dopo l'azionamento lo sbloccaggio scatta automaticamente nella posizione fissata.

7. Pulizia, manutenzione, conservazione e ordinazione dei pezzi di ricambio

7.1 Pulizia

- Tenete il più possibile i dispositivi di protezione, le fessure di aerazione e la carcassa del motore liberi da polvere e sporco. Strofinare l'apparecchio con un panno pulito o soffiato con l'aria compressa a pressione bassa.
- Consigliamo di pulire l'apparecchio subito dopo averlo usato.
- Pulite l'apparecchio regolarmente con un panno asciutto ed un po' di sapone. Non usate detergenti o solventi perchè questi ultimi potrebbero danneggiare le parti in plastica dell'apparecchio. Fate attenzione che non possa penetrare dell'acqua nell'interno dell'apparecchio.
- Prima e dopo l'utilizzo utensile deve venire pulito a fondo. Alcune gocce d'olio (ad es. olio per macchine da cucire) sulle lame migliorano le prestazioni di taglio. Tuttavia non ingrassare mai le lame.
Per un taglio costante e preciso è necessario che vengano eliminati residui d'erba e sporco anche tra la lama inferiore e quella superiore.

Attenzione!

In considerazione del pericolo per le persone e le cose non pulite mai il prodotto sotto l'acqua corrente, in particolare non con un getto d'acqua a pressione. Conservate l'apparecchio in un luogo asciutto e protetto dal gelo. L'attrezzo dev'essere conservato in un luogo non accessibile ai bambini.



7.2 Manutenzione

- Per ottenere un buon risultato di taglio, le lame dovrebbero essere sempre affilate. Comunque possono venire riaffilate con una còte. In modo particolare consigliamo sempre di eliminare subito tacche e bave che possono venire causate da pietre o simili.
- All'interno dell'apparecchio non si trovano altre parti sottoposte ad una manutenzione qualsiasi.

7.3 Ordinazione di pezzi di ricambio:

Volendo commissionare dei pezzi di ricambio, si dovrebbe dichiarare quanto segue:

- modello dell'apparecchio
- numero dell'articolo dell'apparecchio
- numero d'ident. dell'apparecchio
- numero del pezzo di ricambio del ricambio necessitato.

Per i prezzi e le informazioni attuali si veda www.isc-gmbh.info

Lama per erba: 341043001001
Lama per arbusti: 341043001002

8. Smaltimento e riciclaggio

L'apparecchio si trova in una confezione per evitare i danni dovuti al trasporto. Questo imballaggio rappresenta una materia prima e può perciò essere utilizzato di nuovo o riciclato.

L'apparecchio e i suoi accessori sono fatti di materiali diversi, per es. metallo e plastica. Consegnate i pezzi difettosi allo smaltimento di rifiuti speciali. Per informazioni rivolgetevi ad un negozio specializzato o all'amministrazione comunale!

ISC GmbH · Eschenstraße 6 · D-94405 Landau/Isar



Konformitätserklärung

- erklart folgende Konformitat gema EU-Richtlinie und Normen fur Artikel
 explains the following conformity according to EU directives and norms for the following product
 dclare la conformite suivante selon la directive CE et les normes concernant l'article
 dichiara la seguente conformita secondo la direttiva UE e le norme per l'articolo
 verklaart de volgende overeenstemming conform EU richtlijn en normen voor het product
 declara la siguiente conformidad a tenor de la directiva y normas de la UE para el artculo
 declara a seguinte conformidade, de acordo com a directiva CE e normas para o artigo
 attesterer flgende overensstemmelse i medfr af EU-direktiv samt standarder for artikel
 frklarar fljande verensstammelse enl. EU-direktiv och standarder fr artikeln
 vakuuttaa, ett tuote tytta EU-direktiivin ja standardien vaatimukset
 tendab toote vastavust EL direktiivile ja standarditele
 vydav nsledujc prohlaen o shod podle smrnice EU a norem pro vrobek
 potrjuje sledeo skladnost s smernico EU in standardi za izdelak
 vydava nasledujce prehlasenie o zhode podl'a smernice EU a noriem pre vrobok
 a cikkekhez az EU-irnyvonal s Normk szerint a kvetkez konformitast jelenti ki
 deklaruje zgodnoc wymienionego ponizej artykuu z nastpujcymi normami na podstawie dyrektywy WE.
 deklariра сответното сответствие сгласно Директива на ЕС и норми за артикул
 paskaidro adu atbilstbu ES direktvai un standartiem
 apibdina j atitikim EU reikalavimams ir preks normoms
 declar urmtoarea conformitate conform directivei UE i normelor pentru articolul
 dlwni την ακλουθη συμμρφωση σύμφωνα με την Οδηγa EK και τα πρτυπα για το προϊον
 potvruje sljedecu uskladenost prema smjernicama EU i normama za artikl
 potvruje sljedecu uskladenost prema smjernicama EU i normama za artikl
 potvruje sledecu uskladenost prema smernicama EZ i normama za artikla
 слeдующим удстверяется, что слeдующие продукты соответствуют директивам и нормам ЕС
 проголошує про зазначену нижче вдповднсть виробу директивам та стандартам ЄС на вирб
 ja izjavuва slednata soobrznost soglasno EU-direktivata i normite za artikli
 rn ilgilil AB direktifleri ve normlari gereince aarida aıklanan uygunluu belirtir
 erklrer flgende samsvar i henhold til EU-direktivet og standarder for artikkel
 Lysir uppfyllingu EU-reglna og annarra stala vru

Akku Gras- und Strauchschere GBS 1210/7,2V Li-Akku + Netzgerat NG GBS 1210/7,2V Li-Akku (Okay)

- | | |
|---|--|
| <input type="checkbox"/> 2009/105/EC | <input checked="" type="checkbox"/> 2006/42/EC |
| <input type="checkbox"/> 2006/95/EC | <input type="checkbox"/> Annex IV
Notified Body:
Notified Body No.:
Reg. No.: |
| <input type="checkbox"/> 2006/28/EC | <input checked="" type="checkbox"/> 2000/14/EC_2005/88/EC |
| <input type="checkbox"/> 2005/32/EC | <input checked="" type="checkbox"/> Annex V |
| <input checked="" type="checkbox"/> 2004/108/EC | <input type="checkbox"/> Annex VI
Noise: measured $L_{WA} = 79,5$ dB (A); guaranteed $L_{WA} = 83$ dB (A)
P = KW; L/O = cm
Notified Body: |
| <input type="checkbox"/> 2004/22/EC | <input type="checkbox"/> 2004/26/EC
Emission No.: |
| <input type="checkbox"/> 1999/5/EC | |
| <input type="checkbox"/> 97/23/EC | |
| <input type="checkbox"/> 90/396/EC | |
| <input type="checkbox"/> 89/686/EC_96/58/EC | |

Standard references: EN ISO 14121-1; EN 60335-1; IEC 60335-2-94; EN 60745-2-15; EN 50366; EN 55014-1; EN 55014-2; EN 60745-1; EN 61000-3-3; EN 61558-1; EN 61558-2-6

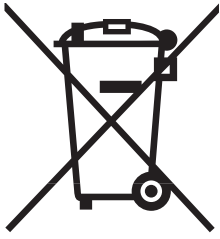
Landau/Isar, den 07.10.2009

Weichselgartner/General Manager

Gao/Product-Management

First CE: 08
Art.-No.: 34.104.32 **I.-No.:** 01019
Subject to change without notice

Archive-File/Record: 3410430-40-4141800-08
Documents registrar: Alexander Scheiff
 Wiesenweg 22, D-94405 Landau/Isar



⑥ Nur für EU-Länder

Werfen Sie Elektrowerkzeuge nicht in den Hausmüll!

Gemäß europäischer Richtlinie 2002/96/EG über Elektro- und Elektronik-Altgeräte und Umsetzung in nationales Recht müssen verbrauchte Elektrowerkzeuge getrennt gesammelt werden und einer umweltgerechten Wiederverwertung zugeführt werden.

Recycling-Alternative zur Rücksendeaufforderung:

Der Eigentümer des Elektrogerätes ist alternativ anstelle Rücksendung zur Mitwirkung bei der sachgerechten Verwertung im Falle der Eigentumsaufgabe verpflichtet. Das Altgerät kann hierfür auch einer Rücknahmestelle überlassen werden, die eine Beseitigung im Sinne der nationalen Kreislaufwirtschafts- und Abfallgesetze durchführt. Nicht betroffen sind den Altgeräten beigefügte Zubehörteile und Hilfsmittel ohne Elektrobestandteile.

① Solo per paesi membri dell'UE

Non gettate gli utensili elettrici nei rifiuti domestici.

Secondo la Direttiva europea 2002/96/CE sui rifiuti di apparecchiature elettriche ed elettroniche e l'applicazione nel diritto nazionale gli elettrostrumenti usati devono venire raccolti separatamente e smaltiti in modo ecologico.

Alternativa di riciclaggio alla richiesta di restituzione

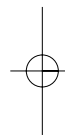
Il proprietario dell'apparecchio elettrico è tenuto in alternativa, invece della restituzione, a collaborare in modo che lo smaltimento venga eseguito correttamente in caso ceda l'apparecchio. L'apparecchio vecchio può anche venire consegnato ad un centro di raccolta che provvede poi allo smaltimento secondo le norme nazionali sul riciclaggio e sui rifiuti. Non ne sono interessati gli accessori e i mezzi ausiliari senza elementi elettrici forniti insieme ai vecchi apparecchi.

Ⓢ

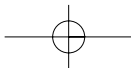
Der Nachdruck oder sonstige Vervielfältigung von Dokumentation und Begleitpapieren der Produkte, auch auszugsweise ist nur mit ausdrücklicher Zustimmung der ISC GmbH zulässig.

Ⓢ

La ristampa o l'ulteriore riproduzione, anche parziale, della documentazione o dei documenti d'accompagnamento dei prodotti è consentita solo con l'esplicita autorizzazione da parte della ISC GmbH.



- Ⓒ Technische Änderungen vorbehalten
- Ⓓ Con riserva di apportare modifiche tecniche



D GARANTIEURKUNDE

Sehr geehrte Kundin, sehr geehrter Kunde,

unsere Produkte unterliegen einer strengen Qualitätskontrolle. Sollte dieses Gerät dennoch einmal nicht einwandfrei funktionieren, bedauern wir dies sehr und bitten Sie, sich an unseren Servicedienst unter der auf dieser Garantiekarte angegebenen Adresse zu wenden. Gern stehen wir Ihnen auch telefonisch über die unten angegebene Servicrufnummer zur Verfügung. Für die Geltendmachung von Garantieansprüchen gilt Folgendes:

1. Diese Garantiebedingungen regeln zusätzliche Garantieleistungen. Ihre gesetzlichen Gewährleistungsansprüche werden von dieser Garantie nicht berührt. Unsere Garantieleistung ist für Sie kostenlos.
2. Die Garantieleistung erstreckt sich ausschließlich auf Mängel, die auf Material- oder Herstellungsfehler zurückzuführen sind und ist auf die Behebung dieser Mängel bzw. den Austausch des Gerätes beschränkt. Bitte beachten Sie, dass unsere Geräte bestimmungsgemäß nicht für den gewerblichen, handwerklichen oder industriellen Einsatz konstruiert wurden. Ein Garantievertrag kommt daher nicht zustande, wenn das Gerät in Gewerbe-, Handwerks- oder Industriebetrieben sowie bei gleichzusetzenden Tätigkeiten eingesetzt wird.
Von unserer Garantie sind ferner Ersatzleistungen für Transportschäden, Schäden durch Nichtbeachtung der Montageanleitung oder aufgrund nicht fachgerechter Installation, Nichtbeachtung der Gebrauchsanleitung (wie durch z.B. Anschluss an eine falsche Netzspannung oder Stromart), missbräuchliche oder unsachgemäße Anwendungen (wie z.B. Überlastung des Gerätes oder Verwendung von nicht zugelassenen Einsatzwerkzeugen oder Zubehör), Nichtbeachtung der Wartungs- und Sicherheitsbestimmungen, Eindringen von Fremdkörpern in das Gerät (wie z.B. Sand, Steine oder Staub), Gewaltanwendung oder Fremdeinwirkungen (wie z. B. Schäden durch Herunterfallen) sowie durch verwendungsgemäßen, üblichen Verschleiß ausgeschlossen. Dies gilt insbesondere für Akkus, auf die wir dennoch eine Garantiezeit von 12 Monaten gewähren

Der Garantieanspruch erlischt, wenn an dem Gerät bereits Eingriffe vorgenommen wurden.

3. Die Garantiezeit beträgt 2 Jahre und beginnt mit dem Kaufdatum des Gerätes. Garantieansprüche sind vor Ablauf der Garantiezeit innerhalb von zwei Wochen, nachdem Sie den Defekt erkannt haben, geltend zu machen. Die Geltendmachung von Garantieansprüchen nach Ablauf der Garantiezeit ist ausgeschlossen. Die Reparatur oder der Austausch des Gerätes führt weder zu einer Verlängerung der Garantiezeit noch wird eine neue Garantiezeit durch diese Leistung für das Gerät oder für etwaige eingebaute Ersatzteile in Gang gesetzt. Dies gilt auch bei Einsatz eines Vor-Ort-Services.
4. Für die Geltendmachung Ihres Garantieanspruches übersenden Sie bitte das defekte Gerät portofrei an die unten angegebene Adresse. Fügen Sie den Verkaufsbeleg im Original oder einen sonstigen datierten Kaufnachweis bei. Bitte bewahren Sie deshalb den Kassenbon als Nachweis gut auf! Beschreiben Sie uns bitte den Reklamationsgrund möglichst genau. Ist der Defekt des Gerätes von unserer Garantieleistung erfasst, erhalten Sie umgehend ein repariertes oder neues Gerät zurück.

Selbstverständlich beheben wir gegen Erstattung der Kosten auch gerne Defekte am Gerät, die vom Garantieumfang nicht oder nicht mehr erfasst sind. Dazu senden Sie das Gerät bitte an unsere Serviceadresse.

Hans Einhell Österreich GmbH
Brunner Straße 81A
A-1230 Wien
Tel.: 01/869 14 80
Fax: 01/869 14 80 80

CERTIFICATO DI GARANZIA

Gentili clienti,

i nostri prodotti sono soggetti ad un rigido controllo di qualità. Se l'apparecchio non dovesse tuttavia funzionare correttamente, ci scusiamo e vi preghiamo di rivolgervi al nostro servizio di assistenza clienti all'indirizzo indicato in questa scheda di garanzia. Siamo a vostra disposizione anche telefonicamente al numero del servizio assistenza sotto indicato. Per la rivendicazione dei diritti di garanzia vale quanto segue:

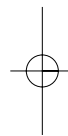
1. Queste condizioni di garanzia regolano ulteriori prestazioni di garanzia. La presente garanzia non tocca i vostri diritti al ricorso di garanzia previsti dalla legge. Le nostre prestazioni di garanzia sono per voi gratuite.
2. La prestazione di garanzia riguarda esclusivamente le anomalie riconducibili a difetti del materiale o di produzione ed è limitata all'eliminazione di queste anomalie o alla sostituzione dell'apparecchio. Tenete presente che i nostri apparecchi non sono stati costruiti per l'impiego professionale, artigianale o industriale. Un contratto di garanzia non viene concluso quando l'apparecchio viene usato in imprese commerciali, artigianali o industriali, o con attività equivalenti. Dalla nostra garanzia sono escluse inoltre le prestazioni di risarcimento per danni dovuti al trasporto o danni causati dalla mancata osservanza delle istruzioni per il montaggio o per installazione non corretta, dalla mancata osservanza delle istruzioni per l'uso (come per es. collegamento a tensione di rete o tipo di corrente non corretto), dall'uso improprio o illecito (come per es. sovraccarico dell'apparecchio o utilizzo di utensili o accessori non consentiti), dalla mancata osservanza delle norme di sicurezza e di manutenzione, dalla penetrazione di corpi estranei nell'apparecchio (come per es. sabbia, pietre o polvere), dall'impiego della forza o dall'influsso esterno (come per es. danni dovuti a caduta) e dall'usura normale e dovuta all'impiego. Ciò vale particolarmente per batterie, per esse concediamo tuttavia 12 mesi di garanzia

Il diritti di garanzia decadono quando sono già effettuati interventi sull'apparecchio.

3. Il periodo di garanzia è 2 anni e inizia alla data d'acquisto dell'apparecchio. I diritti di garanzia devono essere fatti valere prima della scadenza del periodo di garanzia, entro due settimane dopo avere accertato il difetto. È esclusa la rivendicazione di diritti di garanzia dopo la scadenza del relativo periodo. La riparazione o la sostituzione dell'apparecchio non comporta una proroga del periodo di garanzia e con questa prestazione per l'apparecchio o per pezzi di ricambio eventualmente installati non inizia un nuovo periodo di garanzia. Questo vale anche nel caso si ricorra ad un servizio sul posto.
4. Per la rivendicazione dei vostri diritti di garanzia inviate l'apparecchio difettoso franco di porto all'indirizzo sotto indicato. Allegate lo scontrino di cassa in originale o un'altra prova d'acquisto che riporti la data. Conservate bene perciò lo scontrino di cassa come prova! Indicate il motivo di reclamo nel modo più dettagliato possibile. Se il difetto dell'apparecchio rientra nella nostra prestazione di garanzia, ricevete l'apparecchio riparato o un apparecchio nuovo a stretto giro di posta.

Naturalmente effettuiamo a pagamento anche riparazioni sull'apparecchio che non rientrano o non rientrano più nella garanzia. A tale scopo inviate l'apparecchio all'indirizzo del servizio assistenza.

Hans Einhell Österreich GmbH
Brunner Straße 81A
A-1230 Wien
Tel.: 01/869 14 80
Fax: 01/869 14 80 80



EH 10/2009 (01)

