

- Ⓓ **Originalbetriebsanleitung
Abbruchhammer**
- Ⓔ **Original operating instructions
Demolition Hammer**
- Ⓕ **Mode d'emploi d'origine
Marteau de démolition**
- Ⓖ **Istruzioni per l'uso originali
Trapano demolitore**
- Ⓔ **Manual de instrucciones original
Martillo demoledor**
- Ⓗ **Original betjeningsvejledning
Nedbrydningshammer**
- Ⓕ **Original-bruksanvisning
Rivningshammare**
- Ⓗ **Alkuperäiskäyttöohje
Murtovasara**
- Ⓗ **Eredeti használati utasítás
Bontókalapács**
- Ⓗ **Originalne upute za uporabu
Čekić za bušenje**
- Ⓒ **Originální návod k obsluze
Bourací kladivo**
- Ⓗ **Originalna navodila za uporabo
Vrtalno kladivo**
- Ⓗ **Original Kullanma Talimatı
Ağır Hizmet Delici Kırıcı**
- Ⓗ **Original-driftsveiledning
Nedrivningshammer**
- Ⓗ **Upprunalegar notandaleiðbeiningar
Bróthamar**
- Ⓗ **Originālā lietošanas instrukcija
Pneimatiskais āmurs**

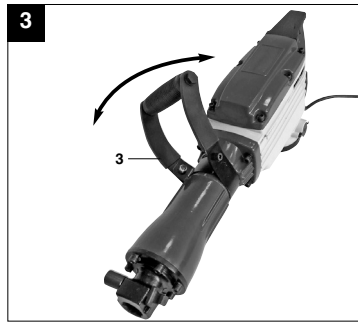
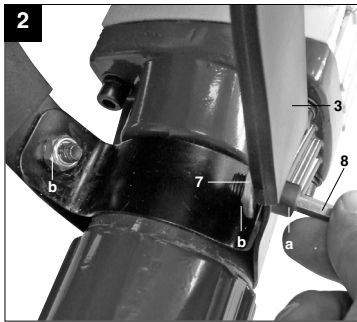
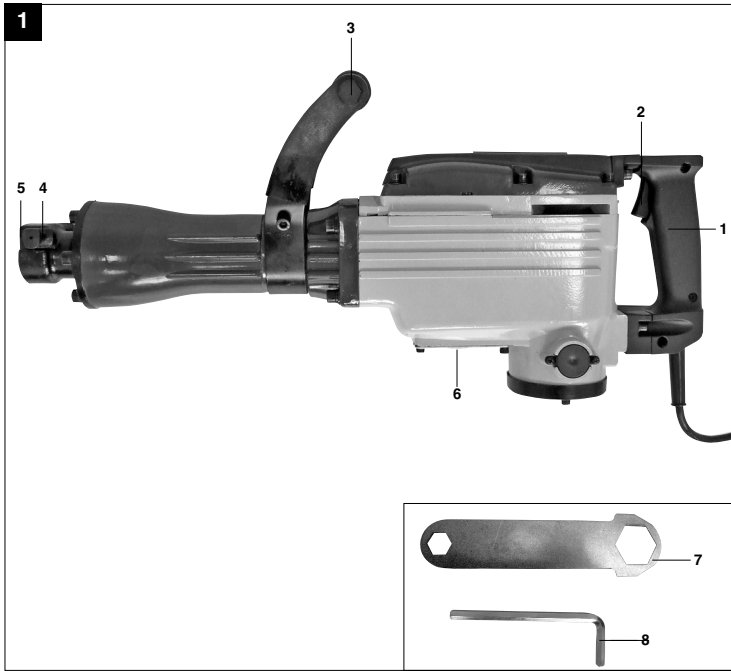
**ALPHA-
TOOLS®**



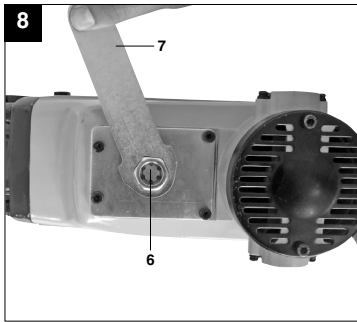
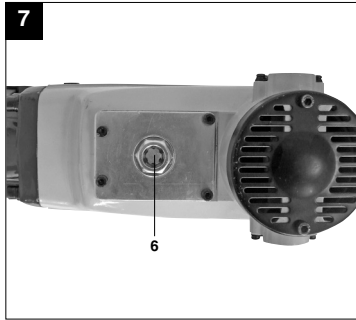
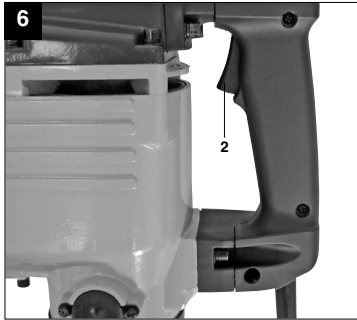
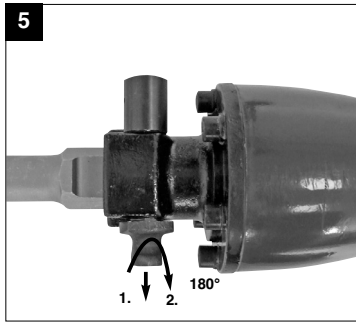
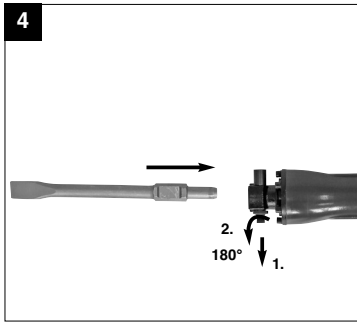
Art.-Nr.: 41.390.65

I.-Nr.: 01019

A-H **1600**



2



D



“WARNUNG - Zur Verringerung des Verletzungsrisikos Bedienungsanleitung lesen”



Tragen Sie einen Gehörschutz.

Die Einwirkung von Lärm kann Hörverlust bewirken.



Tragen Sie eine Staubschutzmaske.

Beim Bearbeiten von Holz und anderer Materialien kann gesundheitsschädlicher Staub entstehen. Asbesthaltiges Material darf nicht bearbeitet werden!



Tragen Sie eine Schutzbrille.

Während der Arbeit entstehende Funken oder aus dem Gerät heraustretende Splitter, Späne und Stäube können Sichtverlust bewirken.

⚠ Achtung!

Beim Benutzen von Geräten müssen einige Sicherheitsvorkehrungen eingehalten werden, um Verletzungen und Schäden zu verhindern. Lesen Sie diese Bedienungsanleitung / Sicherheitshinweise deshalb sorgfältig durch. Bewahren Sie diese gut auf, damit Ihnen die Informationen jederzeit zur Verfügung stehen. Falls Sie das Gerät an andere Personen übergeben sollten, händigen Sie diese Bedienungsanleitung / Sicherheitshinweise bitte mit aus. Wir übernehmen keine Haftung für Unfälle oder Schäden, die durch Nichtbeachten dieser Anleitung und den Sicherheitshinweisen entstehen.

1. Sicherheitshinweise

Die entsprechenden Sicherheitshinweise finden Sie im beiliegenden Heftchen!

⚠ WARNUNG

Lesen Sie alle Sicherheitshinweise und Anweisungen. Versäumnisse bei der Einhaltung der Sicherheitshinweise und Anweisungen können elektrischen Schlag, Brand und/oder schwere Verletzungen verursachen zur Folge haben.
Bewahren Sie alle Sicherheitshinweise und Anweisungen für die Zukunft auf.

2. Gerätebeschreibung (Bild 1)

1. Handgriff
2. Ein-/Ausschalter
3. Zusatzhandgriff
4. Verriegelungsbolzen
5. Werkzeugaufnahme
6. Schauglas / Öleinfüllöffnung
7. Schraubenschlüssel
8. Inbusschlüssel für Zusatzhandgriff


3. Bestimmungsgemäße Verwendung

Das Gerät ist bestimmt für schwere Abbruch- und Meißelarbeiten unter Verwendung des entsprechenden Meißels.

Die Maschine darf nur nach ihrer Bestimmung verwendet werden. Jede weitere darüber hinausgehende Verwendung ist nicht bestimmungsgemäß. Für daraus hervorgerufene Schäden oder Verletzungen aller Art haftet der Benutzer/Bediener und nicht der Hersteller.

Bitte beachten Sie, dass unsere Geräte bestimmungsgemäß nicht für den gewerblichen, handwerklichen oder industriellen Einsatz konstruiert wurden. Wir übernehmen keine Gewährleistung, wenn das Gerät in Gewerbe-, Handwerks- oder Industriebetrieben sowie bei gleichzusetzenden Tätigkeiten eingesetzt wird.

4. Technische Daten

Netzspannung:	230V~ 50Hz
Leistungsaufnahme:	1600 W
Schlagzahl:	1500 min ⁻¹
Schutzklasse:	II / 
Gewicht:	14,7 kg

Geräusch und Vibration

Die Geräusch- und Vibrationswerte wurden entsprechend EN 60745 ermittelt.

Schalldruckpegel L_{pA}	82,98 dB(A)
Unsicherheit K_{pA}	3 dB
Schalleistungspegel L_{WA}	104 dB(A)
Unsicherheit K_{WA}	3 dB

Tragen Sie einen Gehörschutz.

Die Einwirkung von Lärm kann Hörverlust bewirken.

Schwingungsgesamtwerte (Vektorsumme dreier Richtungen) ermittelt entsprechend EN 60745.

Meißeln

Schwingungsemissionswert $a_{hh} = 17,481 \text{ m/s}^2$
Unsicherheit $K = 1,5 \text{ m/s}^2$

⚠ Achtung!

Der Schwingungswert wird sich aufgrund des Einsatzbereiches des Elektrowerkzeuges ändern und kann in Ausnahmefällen über dem angegebenen Wert liegen.

Beschränken Sie die Geräuschentwicklung und Vibration auf ein Minimum!

- Verwenden Sie nur einwandfreie Geräte.
- Warten und reinigen Sie das Gerät regelmäßig.
- Passen Sie Ihre Arbeitsweise dem Gerät an.
- Überlasten Sie das Gerät nicht.
- Lassen Sie das Gerät gegebenenfalls

D

überprüfen.

- Schalten Sie das Gerät aus, wenn es nicht benutzt wird.
- Tragen Sie Handschuhe.

5. Vor Inbetriebnahme

Überzeugen Sie sich vor dem Anschließen, dass die Daten auf dem Typenschild mit den Netzdaten übereinstimmen.

Ziehen Sie immer den Netzstecker, bevor Sie Einstellungen am Gerät vornehmen.

Einsatzstelle nach verdeckt liegenden elektrischen Leitungen, Gas- und Wasserrohren mit einem Leitungssuchgerät untersuchen.

5.1 Zusatzhandgriff (Bild 2-3) Abbruchhammer aus Sicherheitsgründen nur mit dem Zusatzgriff verwenden.

Der Zusatzhandgriff (3) bietet Ihnen während der Benutzung des Abbruchhammers zusätzlichen Halt. Das Gerät darf aus Sicherheitsgründen nicht ohne den Zusatzhandgriff (3) verwendet werden. Der Zusatzhandgriff kann in eine beliebige Position gedreht werden. Lösen Sie dazu die beiden Schrauben (a) mit dem Inbusschlüssel (8) und halten Sie mit dem Schraubenschlüssel (7) an den Sechskantmutter (b) gegen. Drehen Sie nun den Griff in die für Sie angenehmste Arbeitsposition und schrauben Sie die Schrauben (a) wieder fest.

5.2 Werkzeug einsetzen (Bild 4-5)

- Werkzeug vor dem Einsetzen reinigen und Werkzeug-Schaft mit Fett leicht fetten
- Den Verriegelungsbolzen (4) bis zum Anschlag herausziehen, um 180° drehen und loslassen.
- Werkzeug in die Werkzeugaufnahme (5) einführen und bis zum Anschlag schieben. (siehe Bild 5)
- Verriegelungsbolzen (4) wieder herausziehen, um 180° in die entgegen gesetzte Richtung drehen und loslassen.
- Verriegelung durch ziehen am Werkzeug prüfen.

5.3 Werkzeug entnehmen

Die Entnahme erfolgt in umgekehrter Reihenfolge.

6. Inbetriebnahme**Achtung!**

Um eine Gefährdung zu vermeiden, darf die Maschine nur an den beiden Handgriffen (1/3) gehalten werden! Andernfalls kann beim Meißeln in Leitungen elektrischer Schlag drohen!

6.1 Ein- Ausschalten (Abb. 6)

Einschalten:
Betriebsschalter (2) drücken

Ausschalten:
Betriebsschalter (2) loslassen.

6.2 Arbeitshinweise**6.2.1 Meißelwerkzeuge schärfen**

Gute Ergebnisse erreichen Sie nur mit geschärften Meißeln. Deshalb rechtzeitiges Schärfen der Meißel für gute Arbeitsergebnisse und einer langen Lebensdauer.

Achtung!

Zum Meißeln benötigen Sie nur eine geringe Anpresskraft. Ein zu hoher Anpressdruck belastet unnötig den Motor. Meißel regelmäßig prüfen. Stumpfen Meißel nachschleifen oder ersetzen.

7. Austausch der Netzanschlussleitung

Wenn die Netzanschlussleitung dieses Gerätes beschädigt wird, muss sie durch den Hersteller oder seinen Kundendienst oder eine ähnlich qualifizierte Person ersetzt werden, um Gefährdungen zu vermeiden.

8. Reinigung, Wartung und Ersatzteilbestellung

Ziehen Sie vor allen Reinigungsarbeiten den Netzstecker.

8.1 Reinigung

- Halten Sie Schutzvorrichtungen, Luftschlitz und Motorengehäuse so staub- und schmutzfrei wie möglich. Reiben Sie das Gerät mit einem sauberen Tuch ab oder blasen Sie es mit Druckluft bei niedrigem Druck aus.
- Wir empfehlen, dass Sie das Gerät direkt nach jeder Benutzung reinigen.
- Reinigen Sie das Gerät regelmäßig mit einem feuchten Tuch und etwas Schmierseife.

Verwenden Sie keine Reinigungs- oder Lösungsmittel; diese könnten die Kunststoffteile des Gerätes angreifen. Achten Sie darauf, dass kein Wasser in das Geräteinnere gelangen kann.

8.2 Kohlebürsten

Bei übermäßiger Funkenbildung lassen Sie die Kohlebürsten durch eine Elektrofachkraft überprüfen.

Achtung! Die Kohlebürsten dürfen nur von einer Elektrofachkraft ausgewechselt werden.

8.3 Wartung

8.3.1 Ölstand kontrollieren (Bild 7)

Der Ölstand ist vor jedem Gebrauch des Gerätes zu kontrollieren.

Gerät mit der Werkzeugaufnahme nach unten auf den Boden stellen. Das Öl muss sich mindestens 3mm über der unteren Kante des Schauglases (6) befinden.

Ölwechsel: Das Öl sollte etwa nach 40-50 Betriebsstunden gewechselt werden.

Empfohlenes Öl: 25ml SAE 15W/40 oder gleichwertiges.

8.3.2 Ölwechsel (Bild 8)

Schalten Sie das Gerät aus und ziehen Sie den Netzstecker aus der Steckdose.

Schrauben Sie mit dem Schraubenschlüssel (7) die Sechskantschraube mit dem Schauglas (6) heraus und lassen Sie das Öl ab. Damit das Öl nicht unkontrolliert heraus läuft, halten Sie eine kleine Blechrinne darunter und fangen Sie das Öl in einem Behälter auf bis es vollständig heraus gelaufen ist.

Achtung: Das Altöl ist bei der entsprechenden Annahmestelle für Altöl zu entsorgen!

Füllen Sie das neue Öl (ca. 25ml) in die Öleinfüllöffnung (6) ein, bis der Ölstand das Soll erreicht hat. Schrauben Sie die Sechskantschraube wieder fest.

Nach kurzer Betriebszeit sollte der Ölstand nochmals kontrolliert werden

8.4 Ersatzteilbestellung:

Bei der Ersatzteilbestellung sollten folgende Angaben gemacht werden;

- Typ des Gerätes
- Artikelnummer des Gerätes
- Ident-Nummer des Gerätes
- Ersatzteilnummer des erforderlichen Ersatzteils

Aktuelle Preise und Infos finden Sie unter www.isc-gmbh.info

9. Entsorgung und Wiederverwertung

Das Gerät befindet sich in einer Verpackung um Transportschäden zu verhindern. Diese Verpackung ist Rohstoff und ist somit wieder verwendbar oder kann dem Rohstoffkreislauf zurückgeführt werden. Das Gerät und dessen Zubehör bestehen aus verschiedenen Materialien, wie z.B. Metall und Kunststoffe. Führen Sie defekte Bauteile der Sondermüllentsorgung zu. Fragen Sie im Fachgeschäft oder in der Gemeindeverwaltung nach!

GB



"Caution - Read the operating instructions to reduce the risk of injury"



Wear ear-muffs.
The impact of noise can cause damage to hearing.



Wear a breathing mask.
Dust which is injurious to health can be generated when working on wood and other materials.
Never use the device to work on any materials containing asbestos!



Wear safety goggles.
Sparks generated during working or splinters, chips and dust emitted by the device can cause loss of sight.

**⚠ Important!**

When using equipment, a few safety precautions must be observed to avoid injuries and damage. Please read the complete operating manual with due care. Keep this manual in a safe place, so that the information is available at all times. If you give the equipment to any other person, give them these operating instructions as well.
We accept no liability for damage or accidents which arise due to non-observance of these instructions and the safety information.

1. Safety regulations

The corresponding safety information can be found in the enclosed booklet.

⚠ CAUTION!

Read all safety regulations and instructions.

Any errors made in following the safety regulations and instructions may result in an electric shock, fire and/or serious injury.

Keep all safety regulations and instructions in a safe place for future use.

2. Layout (Fig. 1)

1. Handle
2. ON/OFF switch
3. Additional handle
4. Locking bolt
5. Tool chuck
6. Inspection window / Oil filler opening
7. Wrench
8. Allen key for additional handle

3. Proper use

This machine is designed for heavy duty demolition and chiseling work using the appropriate chisel.

The equipment is to be used only for its prescribed purpose. Any other use is deemed to be a case of misuse. The user / operator and not the manufacturer will be liable for any damage or injuries of any kind caused as a result of this.

Please note that our equipment has not been designed for use in commercial, trade or industrial applications. Our warranty will be voided if the machine is used in commercial, trade or industrial businesses or for equivalent purposes.

4. Technical data

Mains voltage:	230 V ~ 50 Hz
Power input:	1600 W
Blow rate:	1500 rpm
Protection class:	II /
Weight:	14.7 kg

Sound and vibration

Sound and vibration values were measured in accordance with EN 60745.

L_{pA} sound pressure level	82.98 dB(A)
K_{pA} uncertainty	3 dB
L_{WA} sound power level	104 dB(A)
K_{WA} uncertainty	3 dB

Wear ear-muffs.

The impact of noise can cause damage to hearing.

Total vibration values (vector sum of three directions) determined in accordance with EN 60745.

Chiseling

Vibration emission value $a_n = 17.481 \text{ m/s}^2$

K uncertainty = 1.5 m/s^2

⚠ Important!

The vibration value changes according to the area of application of the electric tool and may exceed the specified value in exceptional circumstances.

Keep the noise emissions and vibrations to a minimum.

- Only use appliances which are in perfect working order.
- Service and clean the appliance regularly.
- Adapt your working style to suit the appliance.
- Do not overload the appliance.
- Have the appliance serviced whenever necessary.
- Switch the appliance off when it is not in use.
- Wear protective gloves.

GB

5. Before starting the equipment

Before you connect the equipment to the mains supply make sure that the data on the rating plate are identical to the mains data.

Always pull the power plug before making adjustments to the equipment.

Check the drilling point for concealed electrical cables, gas and water pipes using a cable/pipe detector.

5.1 Additional handle (Fig. 2-3)

For safety reasons you must only use the demolition hammer with the additional handle.

The additional handle (3) enables you to achieve better stability whilst using the demolition hammer. For safety reasons the machine must not be used without the additional handle (3).

The additional handle can be turned into any required position. To do so, undo the two screws (a) using the Allen key (8) whilst holding the hexagonal nuts (b) with the wrench (7). Then turn the handle into the most comfortable working position and tighten the screws (a) again.

5.2 Inserting the tool (Fig. 4-5)

- Clean the tool before fitting it and apply a thin coating of grease to the tool shaft.
- Pull out the locking bolt (4) as far as possible, turn it through 180° and release it.
- Insert the tool into the tool mounting (5) and push it in as far as possible. (see Fig. 5)
- Pull out the locking bolt (4) again, turn it through 180° in the opposite direction and release it.
- Check the lock by pulling the tool.

5.3 Removing the tool

To remove the tool, proceed in reverse order.

6. Starting up

Important.

To avoid danger, the machine must only be held using the two handles (1/3). Otherwise you may suffer an electric shock if you chisel into cables.

6.1 Switching on and off (Fig. 6)

To switch on:

Press the control switch (2).

To switch off:

Release the control switch (2).

6.2 Practical tips

6.2.1 Sharpening chisel tools

You will only achieve good results if you use sharp chisels. You should therefore sharpen the chisels promptly to ensure that they produce good results and provide a long service life.

Important.

You only require slight contact pressure for chiseling. Excessive contact pressure will place an unnecessary strain on the motor. Check the chisels at regular intervals. Sharpen or replace blunt chisels.

7. Replacing the power cable

If the power cable for this equipment is damaged, it must be replaced by the manufacturer or its after-sales service or similarly trained personnel to avoid danger.

8. Cleaning, maintenance and ordering of spare parts

Always pull out the mains power plug before starting any cleaning work.

8.1 Cleaning

- Keep all safety devices, air vents and the motor housing free of dirt and dust as far as possible. Wipe the equipment with a clean cloth or blow it with compressed air at low pressure.
- We recommend that you clean the device immediately each time you have finished using it.
- Clean the equipment regularly with a moist cloth and some soft soap. Do not use cleaning agents or solvents; these could attack the plastic parts of the equipment. Ensure that no water can seep into the device.

8.2 Carbon brushes

In case of excessive sparking, have the carbon brushes checked only by a qualified electrician. Important! The carbon brushes should not be replaced by anyone but a qualified electrician.

8.3 Servicing

8.3.1 Check the oil level (Fig. 7)

Check the oil level before using the machine.

Place the machine on the floor with the tool mounting pointing downwards. The oil must be at least 3 mm above the bottom edge of the inspection window (6).

Changing the oil: The oil should be changed after around 40-50 hours of use.



Recommended oil: 25ml SAE 15W/40 or an alternative of the same quality.

8.3.2 Oil change (Fig. 8)

Switch off the machine and pull the mains plug out of the socket.

Undo the hexagonal head screw with the inspection window (6) using the wrench (7) and drain the oil. To prevent the oil from running out in an uncontrolled manner, hold a small metal chute under the opening and collect the oil in a vessel until it has fully drained out of the machine.

Important: The waste oil must be disposed of in the appropriate collection point for waste oil.

Add new oil (approx. 25 ml) through the oil filler opening (6) until the oil level reaches the required level. Tighten the hexagonal screw again.

Re-check the oil level after a short period of operation.

8.4 Ordering replacement parts:

Please quote the following data when ordering replacement parts:

- Type of machine
- Article number of the machine
- Identification number of the machine
- Replacement part number of the part required

For our latest prices and information please go to www.isc-gmbh.info

9. Disposal and recycling

The unit is supplied in packaging to prevent its being damaged in transit. This packaging is raw material and can therefore be reused or can be returned to the raw material system.

The unit and its accessories are made of various types of material, such as metal and plastic.

Defective components must be disposed of as special waste. Ask your dealer or your local council.

F



« Avertissement – Lisez ce mode d'emploi pour diminuer le risque de blessures »



Portez une protection de l'ouïe.

L'exposition au bruit peut entraîner une perte de l'ouïe.



Portez un masque anti-poussière.

Lors de travaux sur du bois et autres matériaux, de la poussière nuisible à la santé peut être dégagée. Ne travaillez pas sur du matériau contenant de l'amiante !



Portez des lunettes de protection.

Les étincelles générées pendant travail ou les éclats, copeaux et la poussière sortant de l'appareil peuvent entraîner une perte de la vue.

⚠ Attention !

Lors de l'utilisation d'appareils, il faut respecter certaines mesures de sécurité afin d'éviter des blessures et dommages. Veuillez donc lire attentivement ce mode d'emploi. Conservez-le bien de façon à pouvoir disposer à tout moment de ces informations. Si l'appareil doit être remis à d'autres personnes, remettez-leur aussi ce mode d'emploi. Nous déclinons toute responsabilité pour les accidents et dommages dus au non-respect de ce mode d'emploi et des consignes de sécurité.

1. Consignes de sécurité

Vous trouverez les consignes de sécurité correspondantes dans le cahier en annexe.

⚠ AVERTISSEMENT !

Veillez lire toutes les consignes de sécurité et instructions.

Tout non-respect des consignes de sécurité et instructions peut provoquer une décharge électrique, un incendie et/ou des blessures graves.

Conservez toutes les consignes de sécurité et instructions pour une consultation ultérieure.

2. Description de l'appareil (figure 1)

1. Poignée
2. Interrupteur marche / arrêt
3. Poignée supplémentaire
4. Goupille de verrouillage
5. Porte-outil
6. Verre-regard / orifice de remplissage d'huile
7. Clé à vis
8. Clé à six pans creux pour poignée supplémentaire


3. Utilisation conforme à l'affectation

L'appareil est destiné à des travaux de démolition et de burinage en utilisant le burin correspondant.

La machine doit exclusivement être employée conformément à son affectation. Chaque utilisation allant au-delà de cette affectation est considérée comme non conforme. Pour les dommages en résultant ou les blessures de tout genre, le producteur décline toute responsabilité et l'opérateur/l'exploitant est responsable.

Veillez au fait que nos appareils, conformément à leur affectation, n'ont pas été construits, pour être utilisés dans un environnement professionnel, industriel ou artisanal. Nous déclinons toute responsabilité si l'appareil est utilisé professionnellement, artisanalement ou dans des sociétés industrielles, tout comme pour toute activité équivalente.

4. Données techniques

Tension réseau :	230V~ 50Hz
Puissance absorbée :	1600 W
Nombre de frappes :	1500 tr/min
Catégorie de protection :	II / 
Poids :	14,7 kg

Bruit et vibration

Les valeurs de bruit et de vibration ont été déterminées conformément à la norme EN 60745.

Niveau de pression acoustique L_{pA}	82,98 dB(A)
Imprécision K_{pA}	3 dB
Niveau de puissance acoustique L_{WA}	104 dB(A)
Imprécision K_{WA}	3 dB

Portez une protection acoustique.

L'exposition au bruit peut entraîner la perte de l'ouïe.

Les valeurs totales des vibrations (somme des vecteurs de trois directions) ont été déterminées conformément à EN 60745.

Buriner

Valeur d'émission des vibrations $a_h = 17,481 \text{ m/s}^2$
Imprécision $K = 1,5 \text{ m/s}^2$

⚠ Attention !

La valeur de vibration est différente en fonction du domaine d'utilisation de l'outil électrique et peut, dans des cas exceptionnels, être supérieure à la valeur indiquée.

Limitez le niveau sonore et les vibrations à un minimum !

- Utilisez exclusivement des appareils en excellent état.
- Entretenez et nettoyez l'appareil régulièrement.
- Adaptez votre façon de travailler à l'appareil.
- Ne surchargez pas l'appareil.

F

- Faites contrôler l'appareil le cas échéant.
- Mettez l'appareil hors circuit lorsque vous ne l'utilisez pas.
- Portez des gants.

5. Avant la mise en service

Assurez-vous, avant de connecter la machine, que les données se trouvant sur la plaque de signalisation correspondent bien aux données du réseau.

Enlevez systématiquement la fiche de contact avant de paramétrer l'appareil.

Vérifiez si des conduites électriques, de gaz ou d'eau ne sont pas cachées dans l'endroit où vous désirez travailler, en vous aidant d'un appareil de recherche de conduites.

5.1 Poignée supplémentaire (figure 2-3)
Utilisez le marteau de démolition uniquement avec sa poignée supplémentaire, pour des raisons de sécurité.

La poignée supplémentaire (3) vous permet d'avoir un meilleur appui pendant l'utilisation du marteau de démolition.

L'appareil ne doit pas être utilisé sans poignée supplémentaire (3) pour des raisons de sécurité. La poignée supplémentaire peut être tournée dans n'importe quelle position. Desserrez pour ce faire les deux vis (a) avec la clé à six pans creux (8) et maintenez-les avec la clé à vis (7) contre les écrous hexagonaux (b). Tournez à présent la poignée dans la position de travail la plus agréable et revissez les vis (a) à fond.

5.2 Utiliser l'outil (figures 4-5)

- Avant de l'employer, nettoyez l'outil et graissez-en la poignée légèrement de graisse
- Retirez la goupille de verrouillage (4) jusqu'à la butée, tournez-la de 180° et relâchez.
- Introduisez l'outil dans le porte-outil (5) et poussez-le jusqu'à la butée. (cf. fig. 5)
- Retirez la goupille de verrouillage (4), tournez-le de 180° dans la direction opposée et relâchez.
- Contrôlez qu'il s'est bien verrouillé en le tirant.

5.3 Retirer l'outil

L'enlèvement se fait dans l'ordre inverse.

6. Mise en service**Attention !**

Pour éviter tout danger, la machine doit uniquement être tenue par les deux poignées (1/3) ! Sinon, risque de chocs électriques en burinant des câbles électriques!

6.1 Mise en / hors service (fig. 6)

Mise en circuit :
Appuyez sur l'interrupteur (2)

Mise hors circuit :
Relâchez l'interrupteur (2).

6.2 Consignes de travail**6.2.1 Aiguiser les outils de burinage**

Vous n'obtenez de bons résultats que lorsque les burins sont aiguisés. Raison pour laquelle, il faut aiguiser le burin à temps pour avoir de bons résultats de travail et une longue durée de vie.

Attention !

Pour buriner, vous n'avez besoin que d'une force de pression minime. Si vous appuyez trop, le moteur est surchargé. Contrôlez régulièrement le burin. Faites réaffûter les burins épointés ou remplacez-les.

7. Remplacement de la ligne de raccordement réseau

Si la ligne de raccordement réseau de cet appareil est endommagée, il faut la faire remplacer par le producteur ou son service après-vente ou par une personne de qualification semblable afin d'éviter tout risque.

8. Nettoyage, maintenance et commande de pièces de rechange

Retirez la fiche de contact avant tous travaux de nettoyage.

8.1 Nettoyage

- Maintenez les dispositifs de protection, les fentes à air et le carter de moteur aussi propres (sans poussière) que possible. Frottez l'appareil avec un chiffon propre ou soufflez dessus avec de l'air comprimé à basse pression.
- Nous recommandons de nettoyer l'appareil directement après chaque utilisation.
- Nettoyez l'appareil régulièrement à l'aide d'un chiffon humide et un peu de savon. N'utilisez

aucun produit de nettoyage ni détergeant ; ils pourraient endommager les pièces en matières plastiques de l'appareil. Veillez à ce qu'aucune eau n'entre à l'intérieur de l'appareil.

8.2 Brosses à charbon

Si les brosses à charbon font trop d'étincelles, faites-les contrôler par des spécialistes en électricité.

Attention ! Seul un(e) spécialiste électricien(ne) est autorisé à remplacer les brosses à charbon.

8.3 Maintenance

8.3.1 Contrôler le niveau d'huile (figure 7)

Contrôlez le niveau d'huile avant chaque utilisation de l'appareil.

Placez l'appareil avec le porte-outil vers le bas sur le sol. L'huile doit se trouver au moins 3mm au-dessus du bord inférieur du verre-regard (6).

Vidange d'huile : L'huile doit être vidangée après 40-50 heures de service environ.

Huile recommandée : 25ml SAE 15W/40 ou équivalente.

8.3.2 Vidange d'huile (figure 8)

Mettez l'appareil hors circuit et retirez la fiche de contact de la prise.

Dévissez la vis à tête hexagonale avec verre-regard (6) à l'aide de la clé à vis (7) et vidangez l'huile. Pour que l'huile ne s'écoule pas de manière incontrôlée, tenez une petite goulotte en tôle en dessous et collectez l'huile dans un récipient jusqu'à ce qu'elle se soit complètement écoulee.

Attention: Éliminez l'huile usée à un point de collecte d'huile usée correspondant !

Remplissez l'huile neuve (env. 25 ml) par l'orifice de remplissage d'huile (6). Le niveau d'huile doit atteindre la consigne. Vissez à nouveau fermement la vis à tête hexagonale.

Après une brève durée de fonctionnement, le niveau d'huile doit encore une fois être contrôlé.

8.4 Commande de pièces de rechange :

Pour les commandes de pièces de rechange, veuillez indiquer les références suivantes:

- Type de l'appareil
- No. d'article de l'appareil
- No. d'identification de l'appareil
- No. de pièce de rechange de la pièce requise

Vous trouverez les prix et informations actuelles à l'adresse www.isc-gmbh.info

9. Mise au rebut et recyclage

L'appareil se trouve dans un emballage permettant d'éviter les dommages dus au transport. Cet emballage est une matière première et peut donc être réutilisé ultérieurement ou être réintroduit dans le circuit des matières premières.

L'appareil et ses accessoires sont en matériaux divers, comme par ex. des métaux et matières plastiques. Éliminez les composants défectueux dans les systèmes d'élimination des déchets spéciaux. Renseignez-vous dans un commerce spécialisé ou auprès de l'administration de votre commune !



"Avvertimento – Per ridurre il rischio di lesioni leggete le istruzioni per l'uso"



Portate cuffie antirumore.

L'effetto del rumore può causare la perdita dell'udito.



Mettete una maschera antipolvere.

Facendo lavori su legno o altri materiali si può creare della polvere nociva alla salute. Non lavorate materiale contenente amianto!



Indossate gli occhiali protettivi.

Scintille create durante il lavoro o schegge, trucioli e polveri scaraventate fuori dall'apparecchio possono causare la perdita della vista.



⚠ Attenzione!

Nell'usare gli apparecchi si devono rispettare diverse avvertenze di sicurezza per evitare lesioni e danni. Quindi leggete attentamente queste istruzioni per l'uso. Conservatele bene per avere a disposizione le informazioni in qualsiasi momento. Se date l'apparecchio ad altre persone consegnate loro queste istruzioni per l'uso insieme all'apparecchio! Non ci assumiamo alcuna responsabilità per incidenti o danni causati dal mancato rispetto di queste istruzioni e delle avvertenze di sicurezza.

1. Avvertenze sulla sicurezza

Le relative avvertenze di sicurezza si trovano nell'opuscolo allegato.

⚠ AVVERTIMENTO!

Leggete tutte le avvertenze di sicurezza e le istruzioni.

Dimenticanze nel rispetto delle avvertenze di sicurezza e delle istruzioni possono causare scosse elettriche, incendi e/o gravi lesioni.

Conservate tutte le avvertenze e le istruzioni per eventuali necessità future.

2. Descrizione dell'apparecchio (Fig. 1)

1. Impugnatura
2. Interruttore ON/OFF
3. Impugnatura addizionale
4. Bullone di bloccaggio
5. Sede dell'utensile
6. Tubo di livello / apertura di riempimento dell'olio
7. Chiave per dadi
8. Brugola per impugnatura addizionale

3. Utilizzo proprio

L'apparecchio è concepito per lavori di demolizione e di scalpello pesanti utilizzando la punta adatta.

L'apparecchio deve venire usato solamente per lo scopo a cui è destinato. Ogni altro tipo di uso che esuli da quello previsto non è un uso conforme. L'utilizzatore/operatore, e non il costruttore, è responsabile dei danni e delle lesioni di ogni tipo che ne risultino.

Tenete presente che i nostri apparecchi non sono stati costruiti per l'impiego professionale, artigianale o industriale. Non ci assumiamo alcuna garanzia

quando l'apparecchio viene usato in imprese commerciali, artigianali o industriali, o in attività equivalenti.

4. Caratteristiche tecniche

Tensione di rete:	230 V ~ 50Hz
Potenza assorbita:	1600 W
Numero di colpi:	1500 min ⁻¹
Grado di protezione:	II /
Peso:	14,7 kg

Rumore e vibrazioni

I valori del rumore e delle vibrazioni sono stati rilevati secondo la norma EN 60745.

Livello di pressione acustica L _{pA}	82,98 dB (A)
Incertezza K _{pA}	3 dB
Livello di potenza acustica L _{WA}	104 dB (A)
Incertezza K _{WA}	3 dB

Portate cuffie antirumore.

L'effetto del rumore può causare la perdita dell'udito.

Valori complessivi delle vibrazioni (somma vettoriale delle tre direzioni) rilevati secondo la norma EN 60745.

Scalpello

Valore emissione vibrazioni a_v = 17,481 m/s²

Incertezza K = 1,5 m/s²

⚠ Attenzione!

Il valore di vibrazione cambierà a causa del settore di impiego dell'elettrotensile e in casi eccezionali può essere superiore ai valori riportati.

Limitate al minimo lo sviluppo di rumore e le vibrazioni!

- Utilizzate soltanto apparecchi in perfetto stato.
- Eseguite regolarmente la manutenzione e la pulizia dell'apparecchio.
- Adattate il vostro modo di lavorare all'apparecchio.
- Non sovraccaricate l'apparecchio.
- Fate eventualmente controllare l'apparecchio.
- Spegnete l'apparecchio se non lo utilizzate.
- Indossate i guanti.

1

5. Prima della messa in esercizio

Prima di inserire la spina nella presa di corrente assicuratevi che i dati sulla targhetta di identificazione corrispondano a quelli di rete.

Staccate sempre la spina di alimentazione prima di ogni impostazione all'utensile.

Controllate che nel punto in cui intendete eseguire il foro non ci siano cavi e condutture nascoste del gas e dell'acqua.

5.1 Impugnatura addizionale (Bild 2-3)

Per motivi di sicurezza usate il trapano demolitore solo con l'impugnatura addizionale.

L'impugnatura addizionale (3) vi offre un ulteriore sostegno durante l'utilizzo del trapano demolitore. Per motivi di sicurezza l'apparecchio non deve essere utilizzato senza impugnatura addizionale (3). L'impugnatura addizionale può essere portata in qualsiasi posizione. Per farlo allentate entrambe le viti (a) con la brugola (8) tenendo fermi i dadi a testa esagonale (b) con la chiave per dadi (7). Ruotandola portate ora l'impugnatura nella posizione di lavoro più adatta a voi e serrate nuovamente le viti (a).

5.2 Inserimento della punta (Fig. 4-5)

- Pulite la punta prima di inserirla e lubrificatene leggermente il gambo con il grasso
- Estraete il bullone di bloccaggio (4) fino alla battuta, ruotatelo di 180° e mollatelo.
- Inserite la punta nell'apposita sede (5) e infilatela fino alla battuta. (vedi Fig. 5)
- Estraete nuovamente il bullone di bloccaggio (4), ruotatelo di 180° nella direzione inversa e mollatelo.
- Controllate il serraggio tirando la punta.

5.3 Estrazione della punta

L'estrazione avviene nell'ordine inverso.

6. Messa in esercizio

Attenzione!

Per evitare rischi l'apparecchio deve essere tenuto sempre da entrambe le impugnature (1/3)! Altrimenti lavorando con lo scalpello su cavi sussiste il rischio di scosse elettriche!

6.1 Accensione e spegnimento (Fig. 6)

Accensione

Premete l'interruttore di esercizio (2)

Spegnimento

Lasciate andare l'interruttore di esercizio (2)

6.2 Istruzioni di lavoro

6.2.1 Affilamento delle punte per lavori di scalpello

Ottenete buoni risultati solo utilizzando punte affilate. Perciò per buoni risultati di lavoro e una lunga durata dell'apparecchio affilate le punte regolarmente.

Attenzione!

Per lavori di scalpello è necessaria solo una leggera pressione. Una pressione eccessiva rappresenta una sollecitazione che danneggia il motore. Controllate regolarmente le punte per lavori di scalpello. Sostituite o rettificcate le punte consumate.

7. Sostituzione del cavo di alimentazione

Se il cavo di alimentazione di questo apparecchio viene danneggiato deve essere sostituito dal produttore, dal suo servizio di assistenza clienti o da una persona al pari qualificata al fine di evitare pericoli.

8. Pulizia, manutenzione e ordinazione dei pezzi di ricambio

Prima di qualsiasi lavoro di pulizia staccate la spina dalla presa di corrente.

8.1 Pulizia

- Tenete il più possibile i dispositivi di protezione, le fessure di aerazione e la carcassa del motore liberi da polvere e sporco. Strofinare l'apparecchio con un panno pulito o soffiato con l'aria compressa a pressione bassa.
- Consigliamo di pulire l'apparecchio subito dopo averlo usato.
- Pulite l'apparecchio regolarmente con un panno asciutto ed un po' di sapone. Non usate detersivi o solventi perché questi ultimi potrebbero danneggiare le parti in plastica dell'apparecchio. Fate attenzione che non possa penetrare dell'acqua nell'interno dell'apparecchio.

8.2 Spazzole al carbone

In caso di uno sviluppo eccessivo di scintille fate controllare le spazzole al carbone da un elettricista. Attenzione! Le spazzole al carbone devono essere sostituite solo da un elettricista.

8.3 Manutenzione

8.3.1 Controllo del livello dell'olio (Fig. 7)

Il livello dell'olio deve essere controllato prima di ogni utilizzo dell'apparecchio.

Appoggiate l'apparecchio a terra con la sede dell'utensile rivolta verso il basso. Il livello dell'olio deve superare di almeno 3mm il bordo inferiore del tubo di livello (6).

Cambio dell'olio: l'olio deve essere sostituito dopo circa 40-50 ore di esercizio.

Olio consigliato: SAE 15W/40 da 25 ml o equivalente.

8.3.2 Cambio dell'olio (Fig. 8)

Spegnete l'apparecchio e staccate la spina dalla presa di corrente.

Svitare la vite a testa esagonale con il tubo di livello (6) utilizzando la chiave per dadi (7) e scaricate l'olio.

Per evitare che l'olio fuoriesca in modo incontrollato tenete sotto una piccola canaletta di lamiera e raccogliete l'olio in un recipiente finché non sia fuoriuscito completamente.

Attenzione: l'olio usato deve essere smaltito negli appositi centri di raccolta!

Versate l'olio nuovo (ca. 25ml) attraverso l'apposita apertura (6) fino a raggiungere il livello designato.

Riavvitare la vite a testa esagonale.

Dopo un breve tempo di esercizio deve essere controllato nuovamente il livello dell'olio

8.4 Ordinazione di pezzi di ricambio:

Volendo commissionare dei pezzi di ricambio, si dovrebbe dichiarare quanto segue:

- modello dell'apparecchio
- numero dell'articolo dell'apparecchio
- numero d'ident. dell'apparecchio
- numero del pezzo di ricambio del ricambio necessitato.

Per i prezzi e le informazioni attuali si veda www.isc-gmbh.info

9. Smaltimento e riciclaggio

L'apparecchio si trova in una confezione per evitare i danni dovuti al trasporto. Questo imballaggio rappresenta una materia prima e può perciò essere utilizzato di nuovo o riciclato.

L'apparecchio e i suoi accessori sono fatti di materiali diversi, per es. metallo e plastica.

Consegnate i pezzi difettosi allo smaltimento di rifiuti speciali. Per informazioni rivolgetevi ad un negozio specializzato o all'amministrazione comunale!

E



"Aviso - Leer el manual de instrucciones para reducir cualquier riesgo de sufrir daños"



Usar protección para los oídos.

La exposición al ruido puede ser perjudicial para el oído.



Es preciso ponerse una mascarilla de protección.

Puede generarse polvo dañino para la salud cuando se realicen trabajos en madera o en otros materiales. ¡Está prohibido trabajar con material que contenga asbesto!



Llevar gafas de protección.

Durante el trabajo, la expulsión de chispas, astillas, virutas y polvo por el aparato pueden provocar pérdida de vista.

⚠ ¡Atención!

Al usar aparatos es preciso tener en cuenta una serie de medidas de seguridad para evitar lesiones o daños. Por este motivo, es preciso leer atentamente estas instrucciones de uso. Guardar esta información cuidadosamente para poder consultarla en cualquier momento. En caso de entregar el aparato a terceras personas, será preciso entregarles, asimismo, el manual de instrucciones. No nos hacemos responsables de accidentes o daños provocados por no tener en cuenta este manual y las instrucciones de seguridad.

1. Instrucciones de seguridad

Encontrará las instrucciones de seguridad correspondientes en el prospecto adjunto.

⚠ ¡AVISO!

Lea todas las instrucciones de seguridad e indicaciones.

El incumplimiento de dichas instrucciones e indicaciones puede provocar descargas, incendios y/o daños graves.

Guarde todas las instrucciones de seguridad e indicaciones para posibles consultas posteriores.

2. Descripción del aparato (fig. 1)

1. Empuñadura
2. Interruptor ON/OFF
3. Empuñadura adicional
4. Pernos de sujeción
5. Alojamiento para herramienta
6. Mirilla/ orificio de llenado de aceite
7. Llave de ajuste
8. Llave allen para empuñadura adicional


3. Uso adecuado

El aparato ha sido concebido para realizar trabajos pesados de cincelado y demolición utilizando el cincel adecuado.

Utilizar la máquina sólo en los casos que se indican explícitamente como de uso adecuado. Cualquier otro uso no será adecuado. En caso de uso inadecuado, el fabricante no se hace responsable de daños o lesiones de cualquier tipo; el responsable es el usuario u operario de la máquina.

Tener en consideración que nuestro aparato no está indicado para un uso comercial, industrial o en taller. No asumiremos ningún tipo de garantía cuando se utilice el aparato en zonas industriales, comerciales o talleres, así como actividades similares.

4. Características técnicas

Tensión de red:	230V~50 Hz
Consumo de energía:	1600 W
Número de percusiones:	1500 r.p.m
Clase de protección:	II / 
Peso:	14,7 kg

Ruido y vibración

Los valores con respecto al ruido y la vibración se determinaron conforme a la norma EN 60745.

Nivel de presión acústica L_{pA}	82,98 dB(A)
Imprecisión K_{pA}	3 dB
Nivel de potencia acústica L_{WA}	104 dB(A)
Imprecisión K_{WA}	3 dB

Usar protección para los oídos.

La exposición al ruido puede ser perjudicial para el oído.

Los valores totales de vibración (suma de vectores en las tres direcciones) se determinaron conforme a la norma EN 60745.

Cincelar

Valor de emisión de vibraciones $a_h = 17,481 \text{ m/s}^2$
Imprecisión $K = 1,5 \text{ m/s}^2$

⚠ ¡Atención!

El valor de las vibraciones cambia dependiendo del ámbito de aplicación de la herramienta eléctrica, por lo que en casos excepcionales puede superar al valor indicado.

¡Reducir la emisión de ruido y las vibraciones al mínimo!

- Emplear sólo aparatos en perfecto estado.
- Realizar el mantenimiento del aparato y limpiarlo con regularidad.
- Adaptar el modo de trabajo al aparato.
- No sobrecargar el aparato.
- En caso necesario dejar que se compruebe el aparato.

E

- Apagar el aparato cuando no se esté utilizando.
- Llevar guantes.

5. Antes de la puesta en marcha

Antes de conectar la máquina, asegurarse de que los datos de la placa de identificación coincidan con los datos de la red eléctrica.

Desenchufar el aparato antes de realizar ajustes.

Antes de comenzar es preciso localizar cables eléctricos, tuberías de agua y de gas que no se encuentren a la vista con un aparato detector adecuado.

5.1 Empuñadura adicional (fig. 2-3)

Por motivos de seguridad, utilizar el martillo demoledor únicamente con la empuñadura adicional.

La empuñadura adicional (3) sirve para facilitar la sujeción del martillo demoledor.

Por motivos de seguridad no está permitido utilizar el aparato sin la empuñadura adicional (3).

Girar la empuñadura adicional para ponerla en la posición deseada. Para ello, soltar los dos tornillos (a) con la llave allen (8) y hacer contrapresión con la llave de ajuste (7) en la tuerca hexagonal (b). Girar la empuñadura hasta lograr la posición de trabajo más cómoda y volver a apretar los tornillos (a).

5.2 Colocar la herramienta (fig. 4-5)

- Limpiar la herramienta antes de utilizarla y engrasar ligeramente el mango de la herramienta con grasa.
- Extraer los pernos de sujeción (4) hasta el tope, girarlos 180° y soltarlos.
- Introducir la herramienta en su alojamiento (5) hasta el tope. (Véase la figura 5)
- Volver a sacar los pernos de sujeción (4), girarlos 180° en sentido contrario y soltarlos.
- Comprobar que la herramienta haya quedado bien sujeta tirando de ella.

5.3 Sacar la herramienta

Sacar la herramienta siguiendo la misma secuencia pero en sentido contrario.

6. Puesta en marcha**¡Atención!**

Para evitar peligros es preciso sujetar la máquina por las dos empuñaduras (1/3). De lo contrario, el cincelado de cables puede provocar descargas eléctricas.

6.1 Conectar/Desconectar (Fig. 6)

Conectar:

Presionar el interruptor de puesta en marcha (2)

Desconectar:

Soltar el interruptor de puesta en marcha (2).

6.2 Instrucciones relativas al trabajo**6.2.1 Afilar el cincel**

Solo se lograrán buenos resultados si el cincel está afilado. Por este motivo, es preciso afilar a tiempo el cincel para lograr los resultados de trabajo deseados y asegurar una larga vida útil de la herramienta.

¡Atención!

Para cincelar basta con ejercer una reducida presión. Una presión demasiado elevada sobrecarga el motor de forma innecesaria. Comprobar el cincel periódicamente. Afilar o cambiar los cinceles romos.

7. Cambio del cable de conexión a la red eléctrica

Cuando el cable de conexión a la red de este aparato esté dañado, deberá ser sustituido por el fabricante o su servicio de asistencia técnica o por una persona cualificada para ello, evitando así cualquier peligro.

8. Mantenimiento, limpieza y pedido de piezas de repuesto

Desenchufar siempre antes de realizar algún trabajo de limpieza.

8.1 Limpieza

- Reducir al máximo posible la suciedad y el polvo en los dispositivos de seguridad, las rendijas de ventilación y la carcasa del motor. Frotar el aparato con un paño limpio o soplarlo con aire comprimido manteniendo la presión baja.
- Se recomienda limpiar el aparato tras cada uso.
- Limpiar el aparato con regularidad con un paño

húmedo y un poco de jabón blando. No utilizar productos de limpieza o disolventes ya que se podrían deteriorar las piezas de plástico del aparato. Es preciso tener en cuenta que no entre agua en el interior del aparato.

8.2 Escobillas de carbón

En caso de formación excesiva de chispas, ponerse en contacto con un electricista especializado para que compruebe las escobillas de carbón.

¡Atención! Las escobillas de carbón sólo deben ser cambiadas por un electricista.

8.3 Mantenimiento

8.3.1 Controlar el nivel de aceite (fig. 7)

Cada vez que se vaya a utilizar el aparato, será preciso controlar previamente el nivel de aceite. Poner el aparato con el alojamiento de la herramienta hacia abajo mirando al suelo. El nivel de aceite se debe encontrar mín. a 3 mm por encima del borde superior de la mirilla (6).

Cambio de aceite: Cambiar el aceite cada aprox. 40-50 horas de servicio.

Aceite recomendado: 25 ml SAE 15W/40 o similar.

8.3.2 Cambiar el aceite (fig. 8)

Apagar el aparato y desenchufarlo de la red eléctrica. Con la llave de ajuste (7), sacar el tornillo hexagonal con la mirilla (6) y purgar el aceite. Para que el aceite no salga de forma descontrolada, colocar una pequeña acanaladura de chapa debajo para desviar el aceite hacia un recipiente hasta que se haya vaciado.

Atención: Eliminar el aceite usado llevándolo al punto de recogida correspondiente.

Introducir el aceite nuevo en el orificio (6) (aprox. 25 ml) hasta que el nivel de aceite alcance el nivel teórico. Volver a apretar el tornillo hexagonal.

Tras un breve tiempo de funcionamiento es preciso volver a controlar el nivel de aceite.

8.4 Pedido de piezas de recambio:

Al solicitar recambios se indicarán los datos siguientes:

- Tipo de aparato
- No. de artículo del aparato
- No. de identidad del aparato
- No. del recambio de la pieza necesitada.

Encontrará los precios y la información actual en www.isc-gmbh.info

9. Eliminación y reciclaje

El aparato está protegido por un embalaje para evitar daños producidos por el transporte. Este embalaje es materia prima y, por eso, se puede volver a utilizar o llevar a un punto de reciclaje.

El aparato y sus accesorios están compuestos de diversos materiales, como, p. ej., metal y plástico. Depositar las piezas defectuosas en un contenedor destinado a residuos industriales. Informarse en el organismo responsable al respecto en su municipio o en establecimientos especializados.

DK



„Advarsel – Læs betjeningsvejledningen for at reducere risikoen for personskade“



Brug høreværn.
Støjudviklingen fra maskinen kan forårsage høretab.



Brug støvmaske.
Ved bearbejdning af træ og andre materialer kan der dannes sundhedsskadeligt støv. Der må ikke arbejdes i asbestholdigt materiale!



Brug beskyttelsesbriller.
Gnister, som opstår under arbejdet, eller splinter, spån og støv, som står ud fra maskinen, kan forårsage synstab.



⚠ Vigtigt!

Ved brug af el-værktøj er der visse sikkerhedsforanstaltninger, der skal respekteres for at undgå skader på personer og materiel. Læs derfor betjeningsvejledningen grundigt igennem. Opbevar vejledningen et praktisk sted, så du altid kan tage den frem efter behov. Husk at lade betjeningsvejledningen følge med maskinen, hvis du overdrager den til andre!

Vi fraskriver os ethvert ansvar for skader på personer eller materiel, som måtte opstå som følge af, at anvisningerne i denne betjeningsvejledning, navnlig vedrørende sikkerhed, tilsidesættes.

1. Sikkerhedsanvisninger

Relevante sikkerhedsanvisninger finder du i det medfølgende hæfte.

⚠ ADVARSEL!

Læs alle sikkerhedsanvisninger og øvrige anvisninger.

Følg anvisningerne, navnlig sikkerhedsanvisningerne, ikke nøje som beskrevet, kan elektrisk stød, brand og/eller svære kvæstelser være følgen.

Alle sikkerhedsanvisninger og øvrige anvisninger skal gemmes.

2. Oversigt over maskinen (fig. 1)

1. Håndtag
2. Tænd/Sluk-knap
3. Hjælpegreb
4. Låsebolt
5. Værktøjsindtag
6. Skueglas / Olepåfyldningsåbning
7. Skruenøgle
8. Unbrakonøgle til hjælpegreb

3. Formålsbestemt anvendelse

Maskinen er beregnet til svære nedbrydnings- og mejselarbejder under anvendelse af den rigtige mejsel.

Saven må kun anvendes i overensstemmelse med dens tiltænkte formål. Enhver anden form for anvendelse er ikke tilladt. Vi fraskriver os ethvert ansvar for skader, det være sig på personer eller materiel, som måtte opstå som følge af, at maskinen ikke er blevet anvendt korrekt. Ansvaret bæres alene

af brugeren/ejeren.

Bemærk, at vore produkter ikke er konstrueret til erhvervsmæssig, håndværksmæssig eller industriel brug. Vi fraskriver os ethvert ansvar, såfremt produktet anvendes i erhvervsmæssig, håndværksmæssig, industrielt eller lignende øjemed.

4. Tekniske data

Netspænding:	230V~ 50Hz
Optagen effekt:	1600W
Slagantal:	1500 min ⁻¹
Kapslingsklasse:	II / □
Vægt:	14,7 kg

Støj og vibration

Støj- og vibrationstal er beregnet i henhold til EN 60745.

Lydtryksniveau L_{pA}	82,98 dB(A)
Usikkerhed K_{pA}	3 dB
Lydeffektniveau L_{WA}	104 dB(A)
Usikkerhed K_{WA}	3 dB

Brug høreværn.

Støjudviklingen fra maskinen kan forårsage høretab.

Samlede svingningstal (vektorsum for tre retninger) beregnet i henhold til EN 60745.

Mejsling

Svingningsemissionstal $a_h = 17,481 \text{ m/s}^2$

Usikkerhed $K = 1,5 \text{ m/s}^2$

⚠ Vigtigt!

Svingningstallet vil ændre sig i forhold til el-værktøjets anvendelsesformål og kan i undtagelsestilfælde ligge over den angivne værdi.

Støjudvikling og vibration skal begrænses til et minimum!

- Brug kun intakte og ubeskadigede maskiner.
- Vedligehold og rengør maskinen med jævne mellemrum.
- Tilpas arbejdsmåden efter maskinen.
- Overbelast ikke maskinen.
- Lad i givet fald maskinen underkaste et eftersyn.
- Sluk maskinen, når den ikke benyttes.
- Bær handsker.

DK

5. Inden ibrugtagning

Inden du slutter høvlen til strømforsyningsnettet, skal du kontrollere, at dataene på mærkepladen stemmer overens med netdataene.

Træk altid stikket ud af stikkontakten, inden du foretager indstillinger på høvlen.

Undersøg arbejdsstedet for skjulte elektriske ledninger, gas- og vandrør med en kabelsøger.

5.1 Hjælpegreb (fig. 2-3)

Af sikkerhedsgrunde skal hjælpegrebet altid benyttes.

Hjælpegrebet (3) sikrer et mere stabilt fæste under arbejdet med nedbrydningshammeren.

Brug af hjælpegrebet (3) er påbudt af sikkerhedsgrunde.

Hjælpegrebet kan drejes i en vilkårlig position. For at gøre dette løsner du de to skruer (a) med unbrakonøglen (8) og holder imod på sekskantmøtrikkerne (b) med skruenøglen (7). Drej nu grebet i den mest bekvemme arbejdsposition, og skru skrueerne (a) fast igen.

5.2 Indsætning af værktøj (fig. 4-5)

- Rengør værktøjet først, og smør værktøjsskaffet med lidt fedt.
- Træk låsebolten (4) helt ud, drej den 180°, og slip den igen.
- Før værktøjet ind i værktøjsindtaget (5), og skub det helt op, så det går i indgreb (se fig. 5).
- Træk låsebolten (4) ud igen, drej den 180° i den modsatte retning, og slip den.
- Træk i værktøjet for at tjekke fastlåsningsen.

5.3 Udtagning af værktøj

Udtagning sker på tilsvarende vis i modsat rækkefølge.

6. Ibrugtagning

Vigtigt!

Af sikkerhedsgrunde må du altid kun holde fast i maskinens to håndtag (1 /3)! Ellers er der fare for elektrisk stød ved mejsling i nærheden af ledninger!

6.1 Tænde/Slukke (fig. 6)

Tænde borehammeren:
Tryk på driftskontakten (2).

Slukke borehammeren:
Slip driftskontakten (2).

26

6.2 Arbejdsanvisninger

6.2.1 Skærping af mejselværktøj

Skærpede mejsler er en forudsætning for et godt resultat. Sørg derfor for at skærpe mejslerne i tide for at sikre et godt arbejdsresultat og lang holdbarhed.

Vigtigt!

Mejsling kræver kun et ganske moderat presstryk. Et for højt presstryk vil belaste motoren unødigt. Efterse med jævne mellemrum mejslen. En stump mejsel skal slibes efter eller skiftes ud.

7. Udskiftning af netttilslutningsledning

Hvis produktets netttilslutningsledning beskadiges, skal den skiftes ud af producenten eller dennes kundeservice eller af person med lignende kvalifikationer for at undgå fare for personskade.

8. Rengøring, vedligeholdelse og reservedelsbestilling

Træk stikket ud af stikkontakten inden vedligeholdelsesarbejde.

8.1 Rengøring

- Hold så vidt muligt beskyttelsesanordninger, luftsprækker og motorhuset fri for støv og snavs. Gnid maskinen ren med en ren klud, eller foretag trykluftudblæsning med lavt tryk.
- Vi anbefaler, at maskinen rengøres hver gang efter brug.
- Rengør af og til maskinen med en fugtig klud og lidt blød sæbe. Undgå brug af rengørings- eller opløsningsmiddel, da det vil kunne ødelægge maskinens kunststofdele. Pas på, at der ikke kan trænge vand ind i maskinens indvendige dele.

8.2 Kontaktkul

Ved for megen gnistdannelse skal kontaktkullet efteres af en fagmand.

Vigtigt! Udskiftning af kontaktkul skal foretages af en fagmand.

8.3 Vedligeholdelse

8.3.1 Kontrol af oliestand (fig. 7)

Oliestanden skal kontrolleres hver gang, før maskinen tages i brug.

Stil maskinen på jorden med værktøjsindtaget nedad. Olien skal befinde sig mindst 3 mm over skueglassets (6) nederste kant.

Olieskift: Olien skal skiftes omtrent efter 40-50

driftstimer.

Anbefalet olie: 25ml SAE 15W/40 eller anden olie af samme kvalitet.

8.3.2 Olieskift (fig. 8)

Sluk for maskinen, og træk stikket ud af stikkontakten. Skru sekskantskrue med skueglas (6) ud med skruenøglen (7), og aftap olien. Hold en lille blikrende under, så olien ikke løber ud ukontrolleret, og lad olien opsamle i en beholder, indtil al olien er aftappet. **Vigtigt: Den brugte olie skal indleveres til videre bortskaffelse på genbrugsstation eller lignende!**

Fyld den nye olie på (ca. 25 ml) via påfyldningsåbningen (6), indtil oliestanden står, hvor den skal. Skru sekskantskruen fast igen. Efter kort tids drift skal oliestanden kontrolleres igen.

8.4 Reservedelsbestilling:

Ved bestilling af reservedele skal følgende oplyses:

- Savens type.
 - Savens artikelnummer.
 - Savens identifikationsnummer.
 - Nummeret på den nødvendige reservedel.
- Aktuelle priser og øvrige oplysninger finder du på internetadressen www.isc-gmbh.info

9. Bortskaffelse og genanvendelse

Maskinen er pakket ind for at undgå transportskader. Emballagen består af råmaterialer og kan således genanvendes eller indleveres på genbrugsstation. Maskinen og dens tilbehør består af forskellige materialer, f.eks. metal og plast. Defekte komponenter skal kasseres ifølge miljøforskrifterne og må ikke smides ud som almindeligt husholdningsaffald. Hvis du er i tvivl: Spørg din forhandler, eller forhør dig hos din kommune!

S



"Varning – Läs igenom bruksanvisningen för att sänka risken för skador"



Bär hörselskydd.

Buller kan leda till att hörseln förstörs.



Bär dammskyddsmask.

Vid bearbetning av trä och andra material finns det risk för att hälsovådligt damm uppstår.
Asbesthaltiga material får inte bearbetas!



Använd skyddsglasögon.

Medan du använder elverktyget finns det risk för att gnistor uppstår eller att splitter, spån och damm slungas ut ur verktyget. Dessa kan leda till att du blir blind.

⚠ Obs!

Innan produkten kan användas måste särskilda säkerhetsanvisningar beaktas för att förhindra olyckor och skador. Läs därför noggrant igenom denna bruksanvisning. Förvara den på ett säkert ställe så att du alltid kan hitta önskad information. Om produkten ska överlätas till andra personer måste även denna bruksanvisning medfölja. Vi övertar inget ansvar för olyckor eller skador som har uppstått om denna bruksanvisning eller säkerhetsanvisningarna åsidosätts.

1. Säkerhetsanvisningar

Gällande säkerhetsanvisningar finns i det bifogade häftet.

⚠ VARNING!**Läs alla säkerhetsanvisningar och instruktioner.**

Försummelse vid iakttagandet av säkerhetsanvisningarna och instruktionerna kan förorsaka elstöt, brand och/eller svåra skador.

Förvara alla säkerhetsanvisningar och instruktioner för framtiden.**2. Beskrivning av maskinen (bild 1)**

1. Handtag
2. Strömbrytare
3. Stödhandtag
4. Spärstift
5. Verktygsfäste
6. Synglas / oljepåfyllning
7. Nyckel
8. Sexkantnyckel för stödhandtag

3. Ändamålsenlig användning


Maskinen är avsedd för krävande rivnings- och bilningsarbeten med en passande mejsel.

Maskinen får endast användas till sitt avsedda ändamål. Användningar som sträcker sig utöver detta användningsområde är ej ändamålsenliga. För materialskador eller personsador som resulterar av sådan användning ansvarar användaren/operatören själv. Tillverkaren påtar sig inget ansvar.

Tänk på att våra produkter endast får användas till ändamålsenligt syfte och inte har konstruerats för yrkesmässig, hantverksmässig eller industriell användning. Vi ger därför ingen garanti om

produkten ska användas inom yrkesmässiga, hantverksmässiga eller industriella verksamheter eller vid liknande aktiviteter.

4. Tekniska data

Nätspänning	230 V~ 50 Hz
Upptagen effekt	1600 W
Slagtal	1500 min ⁻¹
Skyddsklass	II / 
Vikt	14,7 kg

Buller och vibration

Buller- och vibrationsvärden har bestämts enligt EN 60745.

Ljudtrycksnivå L_{pA}	82,98 dB(A)
Osäkerhet K_{pA}	3 dB
Ljudeffektnivå L_{WA}	104 dB(A)
Osäkerhet K_{WA}	3 dB

Bär hörselskydd.

Buller kan leda till att hörseln förstörs.

Totala vibrationsvärden (vektorsumma i tre riktningar) har bestämts enligt EN 60745.

Bilning

Vibrationsemissionsvärde $a_h = 17,481 \text{ m/s}^2$

Osäkerhet $K = 1,5 \text{ m/s}^2$

⚠ Obs!

Vibrationsvärdet förändras pga. elverktygets användningsområde och kan i undantagsfall ligga över angivet värde.

Begränsa uppkomsten av buller och vibration till ett minimum!

- Använd endast intakta maskiner.
- Underhåll och rengör maskinen regelbundet.
- Anpassa ditt arbetssätt till maskinen.
- Överbelasta inte maskinen.
- Lämnna in maskinen för översyn vid behov.
- Slå ifrån maskinen om den inte används.
- Bär handskar.

S**5. Före användning**

Innan du ansluter maskinen måste du övertyga dig om att uppgifterna på typskylten stämmer överens med nätets data.

Dra alltid ut stickkontakten innan du gör några inställningar på maskinen.

Kontrollera med en kabeldetektor att området där du ska arbeta är fritt från döda gas- och vattenrör samt elektriska ledningar.

5.1 Stödhandtag (bild 2-3)

Av säkerhetsskäl ska du alltid använda rivningshammaren tillsammans med stödhandtaget.

Stödhandtaget (3) ger dig ytterligare stöd medan du använder rivningshammaren.

Av säkerhetsskäl får du inte använda maskinen om stödhandtaget (3) saknas.

Stödhandtaget kan vridas till en valfri position. Lossa på de båda skruvarna (a) med sexkantnyckeln (8) och håll emot nyckeln (7) vid sexkantmuttern (b). Vrid runt handtaget till en lämplig arbetsposition och dra sedan åt skruvarna (a) på nytt.

5.2 Sätta in verktyg (bild 4-5)

- Rengör verktyget och fetta in dess fäste med en aning fett innan du sätter in det.
- Dra ut spärstiftet (4) tills det tar emot, vrid runt med 180° och släpp därefter.
- För in verktyget i verktygsfästet (5) och skjut in det tills det tar emot (se bild 5).
- Dra ut spärstiftet (4) igen, vrid runt med 180° i motsatt riktning och släpp därefter.
- Dra i verktyget för att kontrollera att det sitter fast.

5.3 Ta ut verktyg

Verktyget kan demonteras i omvänd ordningsföljd.

6. Använda maskinen**Varning!**

För att undvika faror får maskinen endast hållas i de båda handtagen (1/3)! I annat fall finns det risk för elektriska slag om du skulle råka bila i kablar!

6.1 Strömbrytare (bild 6)

Inkoppling:

Tryck in strömbrytaren (2).

Frånkoppling:

Släpp strömbrytaren (2).

6.2 Arbetsanvisningar**6.2.1 Vassa mejselverktyg**

Endast vassa mejslar kan ge bra resultat. Se därför till att vassa mejslarna i god tid för att garantera bra arbetsresultat och lång livslängd för verktygen.

Obs!

När du bilar behöver du inte pressa maskinen särskilt mycket. En alltför hög anliggningskraft belastar bara motorn onödigt mycket. Kontrollera mejseln i regelbundna intervaller. Slipa eller byt ut trubbiga mejslar.

7. Byta ut nätkabeln

Om nätkabeln till denna produkt har skadats måste den bytas ut av tillverkaren, kundtjänst eller av en annan person med liknande behörighet eftersom det annars finns risk för personskadador.

8. Rengöring, Underhåll och reservdelsbeställning

Dra alltid ut stickkontakten inför alla rengöringsarbeten.

8.1 Rengöra maskinen

- Håll skyddsanordningarna, ventilationsöppningarna och motorkåpan i så damm- och smutsfritt skick som möjligt. Torka av maskinen med en ren duk eller blås av den med tryckluft med svagt tryck.
- Vi rekommenderar att du rengör maskinen efter varje användningstillfälle.
- Rengör maskinen med jämna mellanrum med en fuktig duk och en aning såpa. Använd inga rengörings- eller lösningsmedel. Dessa kan skada maskinens plastdelar. Se till att inga vätskor tränger in i maskinens inre.

8.2 Kolborstar

Vid överdrivning gnistbildning måste du låta en behörig elinstallatör kontrollera kolborstarna.

Obs! Kolborstarna får endast bytas ut av en behörig elinstallatör.

8.3 Underhåll**8.3.1 Kontrollera oljenivån (bild 7)**

Kontrollera oljenivån varje gång innan du använder maskinen.

Ställ maskinen på golvet med verktygsfästet nedåt.

Oljenivån måste befinns sig minst 3 mm över synglasets (6) kant.
Oljebyte: Oljan bör bytas ut efter 40-50 drifttimmar.
Rekommenderad olja: 25 ml SAE 15W/40 eller likvärdig.

8.3.2 Byta olja (bild 8)

Slå ifrån maskinen och dra ut stickkontakten ur vägguttaget.

Använd nyckeln (7) för att skruva ut sexkantskruven inkl. synglas (6) och tappa sedan av oljan. För att undvika att oljan rinner ut okontrollerat, håll en liten plåträna under öppningen och ta upp oljan i en behållare tills all olja har runnit ut.

Obs! Spillolja måste lämnas in till ett godkänt insamlingsställe!

Fyll på ny olja (ca 25 ml) i påfyllningsöppningen (6) tills oljenivån har nått börnivån. Skruva in sexkantskruven på nytt.
Kontrollera oljenivån efter en kort tids användning.

8.4 Reservdelsbeställning

Lämna följande uppgifter vid beställning av reservdelar:

- Maskintyp
 - Maskinens artikel-nr.
 - Maskinens ident-nr.
 - Reservdelsnummer för erforderlig reservdel
- Aktuella priser och ytterligare information finns på www.isc-gmbh.info

9. Skrotning och återvinning

Produkten ligger i en förpackning som fungerar som skydd mot transportskador. Denna förpackning består av olika material som kan återvinnas. Lämna in förpackningen till ett insamlingsställe för återvinning.

Produkten och tillbehören består av olika material som t ex metaller och plaster. Lämna in defekta komponenter till ett godkänt insamlingsställe i din kommun. Hör efter med din kommun eller med försäljaren i din specialbutik.

FIN



„Varoitus – Tapaturmavaaran vähentämiseksi lue käyttöohje“



Käytä kuulosuojuksia.

Melun vaikutus saattaa aiheuttaa kuulon heikkenemistä.



Käytä pölynaamaria.

Puun ja muiden materiaalien työstössä saattaa syntyä terveydelle vaarallista pölyä. Asbestipitoista materiaalia ei saa työstää!



Käytä suojalaseja.

Työssä syntyvät kipinät tai laitteesta sinkoutuvat sirpaleet, lastut ja pölyt saattavat aiheuttaa näkökyvyn menetyksen.



△ Huomio!

Sähkölaitteita käytettäessä tulee noudattaa tiettyjä turvallisuusvarotoimia tapaturmien ja vaurioiden välttämiseksi. Lue sen vuoksi tämä käyttöohje huolellisesti läpi. Säilytä se hyvin, jotta siinä olevat tiedot ovat myöhemminkin milloin vain käytettävissäsi. Jos luovutat laitteen muille henkilöille, anna heille myös tämä käyttöohje laitteen mukana. Emme ota mitään vastuuta tapaturmista tai vaurioista, jotka ovat aiheutuneet tämän käyttöohjeen tai turvallisuusohjeiden noudattamisen laiminlyönnistä.

1. Turvallisuusmääräykset

Laitetta koskevat turvallisuusmääräykset löydät oheistetusta vihkosesta.

△ VAROITUS!

Lue kaikki turvallisuusmääräykset ja ohjeet.

Jos turvallisuusmääräyksiä tai muita ohjeita ei noudateta, saattaa tästä aiheutua sähköiskuja, tulipaloja ja/tai vaikeita vammoja.

Säilytä kaikki turvallisuusmääräykset ja ohjeet myöhempää tarvetta varten.

2. Laitekuvaus (kuva 1)

1. Kahva
2. Päälle-/pois-katkaisin
3. Tukikahva
4. Lukituspultti
5. Työkaluistukka
6. Tarkastuslasi / öljyntäyttöaukko
7. Ruuviavain
8. Tukikahvan kolokanta-avain

3. Määräysten mukainen käyttö

Laite on tarkoitettu raskaisiin murto- ja talttatöihin käyttäen tarkoitukseen sopivaa talttaa.

Konetta saa käyttää ainoastaan sille määrättyyn tarkoitukseen. Kaikkinainen tämän ylittävä käyttö ei ole määräysten mukaista. Kaikista tästä aiheutuvista vahingoista tai loukkaantumisista on vastuussa laitteen omistaja/käyttäjä eikä suinkaan sen valmistaja.

Ole hyvä ja ota huomioon, että laitteitamme ei ole suunniteltu ja valmistettu käytettäväksi

pienteollisuus- tai teollisuustarkoituksiin. Emme siksi ota mitään vastuuta vaurioista, jos laitetta käytetään pienteollisuus-, käsityöläis- tai teollisuustyöpaikoilla tai näihin verrattavissa olevissa toimissa.

4. Tekniset tiedot

Verkköjännite:	230 V~ 50 Hz
Virrannotto:	1600 wattia
Iskuluku:	1500 min ⁻¹
Suojaluokka:	II / □
Paino:	14,7 kg

Melu ja värinä

Melu- ja värinäarvot on mitattu standardin EN 60745 mukaisesti.

Äänen painetaso L_{pA}	82,98 dB(A)
Mittausvirhe K_{pA}	3 dB
Äänen tehotaso L_{WA}	104 dB(A)
Mittausvirhe K_{WA}	3 dB

Käytä kuulosuojuksia.

Melu saattaa aiheuttaa kuulon menetyksen.

Värinän kokonaisarvot (vektorisumma kolmesta suunnasta) mitattu standardin EN 60745 mukaisesti.

Talittaminen

Värinän päästöarvo $a_h = 17,481 \text{ m/s}^2$

Mittausvirhe $K = 1,5 \text{ m/s}^2$

△ Huomio!

Värinäarvo vaihtelee sähkötyökalun käyttökohteen vuoksi ja se saattaa poikkeustapauksissa ylittää tässä annetun arvon.

Rajoita melunpäästöt ja värinä mahdollisimman vähäisiksi!

- Käytä ainoastaan moitteettomia laitteita.
- Huolla ja puhdista laite säännöllisesti.
- Sovita työskentelytapasi laitteen mukaiseksi.
- Älä ylikuormita laitetta.
- Tarkastuta laite aina tarvittaessa.
- Sammuta laite, kun sitä ei käytetä.
- Käytä suojakäsineitä.

FIN

5. Ennen käyttöönottoa

Tarkistakaa ennen käyttöönottoa, että tyyppikilven tiedot täsmäävät verkkotietojen kanssa.

Vetäkää aina vahvavirtapistoke pistorasiasta, ennen kuin suoritate laitteen säätöjä.

Tutki johdonhakulaitteella, onko käyttökohdassa piilossa olevia sähköjohtoja tai kaasu- tai vesiputkia.

5.1 Tukikahva (kuvat 2-3)

Käytä murtovasaraa turvallisuusyistä ainoastaan tukikahvan kera.

Tukikahva (3) antaa sinulle lisätukea murtovasaran käytön aikana.

Turvallisuusyistä ei laitetta saa käyttää ilman tukikahvaa (3).

Tukikahva voidaan kääntää haluttuun asentoon. Iroita tätä varten molemmat ruuvit (a) kolokanta-avaimella (8) ja pidä samalla ruuviavaimella (7) kuusikantamutterit (b) paikallaan. Käännä sitten kahva sinulle mukavimpaan työasentoon ja kierrä ruuvit (a) jälleen kiinni.

5.2 Työkalun paikalleenasettaminen (kuvat 4-5)

- Puhdista työkalu ennen sen asettamista paikalleen ja rasvaa työkalun varsi ohuesti rasvalla.
- Vedä lukituspultti (4) ulos vasteeseen saakka, käännä sitä 180° ja päästä irti.
- Vie työkalu työkalun istukka (5) ja työnnä se vasteeseen asti sisään. (katso kuvaa 5)
- Vedä lukituspultti (4) jälleen ulos, käännä sitä 180° vastakkaiseen suuntaan ja päästä se irti.
- Tarkasta lukittuminen vetämällä työkalusta.

5.3 Työkalun poisottaminen

Poisottaminen tehdään päinvastaisessa järjestyksessä.

6. Käyttöönotto

Huomio!

Vaaratilanteiden välttämiseksi saa konetta pidellä ainoastaan molemmista kahvoista (1 /3)! Muussa tapauksessa uhkaa sähköiskun vaara, jos taltta osuu sähköjohtoon!

6.1 Käynnistys / sammutus (kuva 6)

Käynnistys:
Paina käyttökatkaisinta (2)

Sammutus:
Päästä käyttökatkaisin (2) irti.

6.2 Työskentelyohjeita

6.2.1 Talttatyökalujen teroittaminen

Hyviä tuloksia aikaansaadaan vain terävillä talttoilla. Sen vuoksi tulee taltat teroittaa ajoissa, jotta työtulokset ovat hyvät ja elinikä pitkä.

7. Verkkojohdon vaihtaminen

Kun tämän laitteen verkkojohdo vahingoittuu sen on korvattava joko valmistaja tai hänen asiakas-, huolto- ja varaosapalvelunsa tai vastaavan pätevyyden omaava henkilö, jotta vaaratilanteita ei pääse syntymään.

8. Puhdistus, huolto ja varaosatilau

Iroita verkkopistoke pistorasiasta ennen kaikkia puhdistustoimia.

8.1 Puhdistus

- Pidä suojalaitteet, ilmaraoit ja moottorin kotelo niin puhtaina pölystä ja liasta kuin suinkin mahdollista. Pyyhi laite puhtaalla rievulla tai puhalla se puhtaaksi vähäpaineisella paineilmalla.
- Suosittelemme laitteen puhdistamista heti joka käytön jälkeen.
- Puhdista laite säännöllisin väliajoin käyttäen kosteaa riepua ja vähän saippuaa. Älä käytä sellaisia puhdistusaineita tai liuotteita, jotka saattavat syövyttää laitteen muoviosia. Huolehdi siitä, ettei laitteen sisäpuolelle pääse vettä.

8.2 Hiiliharjat

Jos kipinöitä syntyy ylettömästi, anna sähköalan ammattihenkilön tarkastaa hiiliharjojen kunto. Huomio! Hiiliharjojen vaihdon saa tehdä vain sähköalan ammattihenkilö.

8.3 Huolto

8.3.1 Öljymäärän tarkastus (kuva 7)

Öljyn määrä tulee tarkastaa ennen laitteen jokaista käyttöä.

Aseta laite lattialle työkalun istukka alaspäin. Öljyn tulee olla vähintään 3 mm tarkastuslasin (6) alareunan yläpuolella.

Öljynvaihto: Öljy tulee vaihtaa noin 40-50 käyttötunnin jälkeen.

Suosittelu öljy: 25 ml SAE 15W/40 tai samanarvoinen.

8.3.2 Öljynvaihto (kuva 8)

Sammuta laite ja irroita verkkopistoke pistorasiasta. Kierrä ruuviavaimella (7) kuusikantaruuvi tarkastuslasin (6) kera pois ja laske öljy pois. Jotta öljy ei virtaa pois hallitsematta, pidä ruuvin alapuolella pientä peltikourua ja ota öljy talteen astiaan, kunnes se on valunut täysin pois.

Huomio: Käytetty öljy tulee toimittaa hävitettäväksi vastaavaan öljyn keräyspisteeseen!

Täytä öljyn täyttöaukkoon (6) uutta öljyä (n. 25 ml), kunnes öljyn pinta on noussut tavoitearvoon saakka. Kiristä kuusikantaruuvi jälleen. Lyhyen käyttöajan jälkeen tulee öljymäärä tarkastaa vielä uudelleen.

8.4 Varaosatilaus:

Varaosia tilatessasi anna seuraavat tiedot:

- Laitteen tyyppi
- Laitteen tuotenumero
- Laitteen tunnusnumero
- Tarvittavan varaosan varaosanumero.

Ajankohtaiset hinnat ja muut tiedot löydät osoitteesta www.isc-gmbh.info

9. Käytöstäpoisto ja uusiokäyttö

Laite on pakattu kuljetuspakkaukseen, jotta vältetään kuljetusvauriot. Tämä pakkaus on raaka-ainetta ja sitä voi siksi käyttää uudelleen tai sen voi toimittaa kierrätyksen kautta takaisin raaka-ainekiertoon. Laite on ja sen varusteet on valmistettu eri materiaaleista, kuten esim. metallista ja muoveista. Toimita viälliset rakenneosat oneglmajätehävitykseen. Tiedustele asiaa alan ammattiliikkeestä tai kunnanhallitukselta!

H



„Figyelmeztetés – Sérülés veszélyének a lecsökkentéséhez olvassa el a használati utasítást”



Viseljen egy zajcsökkentő fülvédőt

A zaj befolyása hallásvesztéshez vezethet.



Viseljen egy porvédőárlacot.

Fa és más anyagok megdolgozásánál az egészségre káros por keletkezhet. Azbeszt tartalmú anyagokat nem szabad megmunkálni!



Viseljen egy védőszemüveget.

Munka közben keletkező szikrák vagy a készülékből kipattanó szillánkok, forgács vagy porok vakulást okozhatnak.

⚠ Figyelem!

A készülékek használatánál be kell tartani egy pár biztonsági intézkedéseket, azért hogy sérüléseket és károkat megakadályozzon. Olvassa ezért ezt a használati utasítást alaposan át. Őrizze jól meg, azért hogy mindenkor rendelkezésére álljon az információk. Ha átadná más személyeknek a készüléket, akkor kézbesítse vele ezt a használati utasítást is.

Nem vállalunk felelőséget olyan balesetekért és károkért, amelyek ennek az utasításnak és a biztonsági utasításoknak a figyelmen hagyása által keletkeznek.

1. Biztonsági utasítások

A megfelelő biztonsági utasítások a mellékelt füzetecskében találhatóak.

⚠ FIGYELMEZTETÉS!

Olvason minden biztonsági utalást és utasítást el.

A biztonsági utalások és utasítások betartásán belüli mulasztások következménye áramcsapás, tűz és/vagy nehéz sérülések lehetnek.

Őrizze meg a biztonsági utalásokat és utasításokat a jövőre nézve.

2. A készülék leírása (1-es kép)

1. Fogantyú
2. Be- / Kikapcsoló
3. Pótfogantyú
4. Reteszelőcsapszeg
5. Szerszámbe fogadó
6. Figyelőablak / olajbetöltőnyílás
7. Csavarkulcs
8. Inbuszkulcs a pótfogantyúhoz

3. Rendeltetészerűi használat

A készülék megfelelő vésők használatával, nehéz bontó és vésőmunkálatokra lett meghatározva.

A gépet csak rendeltetése szerint szabad használni. Ezt túlhaladó bármilyen használat, nem számít rendeltetészerűnek. Ebből adódó bármilyen kárért vagy bármilyen fajta sérülésért a használó ill. a kezelő felelős és nem a gyártó.

Kérjük vegye figyelembe, hogy a készülékeink a meghatározásuk szerint nem kisipari, kézműipari

vagy ipari üzemek területén történő bevetésre lettek tervezve. Ezért a nem vállalunk szavatosságot, ha a készülék kisipari, kézműipari vagy ipari üzemek területén valamint egyenértékű tevékenységek területén van használva.

4. Technikai adatok

Hálózati feszültség:	230V~ 50Hz
Teljesítményfelvétel:	1600W
Útásszám:	1500 perc ⁻¹
Védőosztály:	II /
Tömeg:	14,7 kg

Zaj és vibrálás

A zaj és a vibrálási értékek az EN 60745 szerint lettek mérve.

Hangnyomásmérték L_{pA}	82,98 dB(A)
Bizonytalanság K_{pA}	3 dB
Hangteljesítménymérték L_{WA}	104 dB(A)
Bizonytalanság K_{WA}	3 dB

Hordjon egy zajcsökkentő fülvédőt.

A zaj befolyása hallásvesztességhez vezethet.

Rezgésszértékek (három irány vektorösszege) az EN 60745 szerint lettek meghatározva.

Vérsni

Rezgésemisszióértékek $a_h = 17,481 \text{ m/s}^2$
Bizonytalanság $K = 1,5 \text{ m/s}^2$

⚠ Figyelem!

Az elektromos szerszám rezgésértéke a bevetési résztől függően meg fog változni és kivételes esetekben a megadott érték felett lehet.

Csökkentse le a zajkibocsátást és a vibrálást egy minimumra!

- Csak kifogástalan készülékeket használni.
- A készüléket rendszeresen karbantartani és megtszítani.
- Illessze a munkamódját a készülékhez.
- Ne terhelje túl a készüléket.
- Hagyja adott esetben leellenőrizni a készüléket.
- Kapcsolja ki a készüléket, ha nem használja.
- Hordjon kesztyűket.

H**5. Beüzemeltetés előtt**

Győződjön meg a rákapcsolás előtt arról, hogy a típusábrán megadott adatok megegyeznek a hálózati adatokkal.

Húzza mindig ki a hálózati csatlakozót, mielőtt beállításokat végezne el a készüléken.

Egy vezetékkeresővel megvizsgálni a bevetés helyét rejtetten fekvő villanyvezetésekre, gáz- és vízcsövekre.

**5.1 Pótfogantyú (képek 2-től – 3-ig)
A bontókalapácsot biztonsági okokból csak a pótfogantyúval használni.**

A bontókalapács használatánál a pótfogantyú (3) kiegészítő tartást nyújt.

Biztonsági okokból nem szabad a készüléket a pótfogantyú (3) nélkül használni.

A pótfogantyút tetszés szerinti pozícióba el lehet fordítani. Eressze ehhez meg az inbuszkulccsal (8) mind a két csavart (a) és tartson a hatlapú anyán (b) a csavarkulccsal (7) ellen. Csavarja most a fogantyút az Ön számára legkényelmesebb munkapozícióba és csavarja a csavarokat (a) ismét feszesre.

5.2 Szerszámot betenni (képek 4-től – 5-ig)

- A szerszámot a behelyezés előtt megtisztítani és zsírral enyhén bezsírozni a szerszám-szárát.
- Útközéig kihúzni a reteszelőcsapszeget (4), 180°-ban elfordítani és elereszteni.
- Bevezetni a szerszámot a szerszámbe fogadóba (5) és útközéig betolni. (lásd az 5-ös képet)
- A reteszelőcsapszeget (4) ismét kihúzni, az ellenkező irányba 180°-ban elfordítani és elengedni.
- A reteszelést a szerszámon való húzás által leellenőrizni.

5.3 Kivenni a szerszámot

A kivétel az ellenkező sorrendben történik.

6. Beüzemeltetés**Figyelem!**

Egy veszélyeztetésnek az elkerüléséhez a gépet csakis mind a két fogantyúnál (1/3) fogva szabad tartani! Különben a vezetékbe való véselésnél az áramütés veszély állhat fenn!

6.1 Be- kikapcsolni (6-es ábra)

Bekapcsolni:
Megnyomni az üzemkapcsolót (2)

Kikapcsolni:
Elengedni az üzemkapcsolót (2).

**6.2 Utasítások a munkához
6.2.1 A vésőszerszámok élesítése**

Jó eredményeket csak éles vésőkkel ér el. Ezért a jó munkaeredményekért és a hosszú élettartamért élesítése időben a vésőket.

Figyelem!

A véséshez csak egy csekély rányomóerőre van szükség. Egy túl nagy nyomás feleslegesen erőlteti a motort. A vésőt rendszeresen felülvizsgálni. A tompa vésőket utánaköszörülni vagy kicserélni.

7. A hálózati csatlakozásvezeték kicserélése

Ha ennek a készüléknek a hálózatra csatlakoztatott vezetéke megsérült, akkor ezt a gyártó vagy annak vevőszolgáltatója, vagy egy hasonlóan szakképzett személy által ki kell cseréltetni, azért hogy elkerülje a veszélyeztetéseket.

8. Tisztítás, karbantartás és pótalkatrészmegrendelés

Tisztítási munkák előtt húzza ki a hálózati csatlakozót.

8.1 Tisztítás

- Tartsa a védőberendezéseket, szellőztető nyílásokat és a gépházat annyira por és piszokmentesen, amennyire csak lehet. Dörzsölje le a készüléket egy tiszta posztóval le vagy pedig fújja ki sűrített levegővel, alacsony nyomás alatt.
- Mi azt ajánljuk, hogy a készüléket direkt minden használat után kitisztítani.

- Tisztítsa meg a készüléket rendszeresen egy nedves posztóval és egy kevés kenőszappannal. Ne használjon tisztító és oldó szereket; ezek megtámadhatják a készülék műanyagrészeit. Ügyeljen arra, hogy ne jusson víz a készülék belsejébe.

8.2 Szénkefék

Túlságos szikraképződés esetén, ellenőriztesse le a szénkeféket egy villamossági szakember által.

Figyelem! A szénkeféket csak egy villamossági szakember cserélheti ki.

8.3 Karbantartás

8.3.1 Az olajállás leellenőrzése (7-es kép)

Az olajállást a készülék minden használat előtt le kell ellenőrizni.

A készüléket a szerszámbefogadóval lefelé a taljára állítani. Az olajnak legalább 3 mm-re kell lennie a figyelőablak (6) alsó szélé felett.

Olajcsere: Az olajat cca. 40-50 üzemóra után ki kellene cserélni.

Ajánlott olaj: 25 ml SAE 15W/40 vagy egyenértékű.

8.3.2 Olajcsere (8-as kép)

Kapcsolja ki a készüléket és húzza ki a hálózati csatlakozót a dugaszoló aljzataból.

Csavarozza a csavar kulccsal (7) a hatszögletű csavart a figyelőablakkal (6) ki és eressze le az olajat.

Ahhoz hogy ne folyon ki az olaj ellenőrzés nélkül, tartson egy kis pléhcsatornát alá és fogja fel egy tartályba addig az olajat amíg teljesen ki nem folyt.

Figyelem: A fáradt olajat a megfelelő fáradt olaj gyűjtőhelyen keresztül kell megsemmisíteni!

Addig új olajat tölteni (cca. 25 ml) az olajbetöltőnyílásba (6), amíg az olajállás a kellő állást el nem érte. Csavarja a hatszögletű csavart ismét feszesre.

Rövid üzemidő után még egyszer le kellene ellenőrizni az olajállást.

8.4 A pótalkatrész megrendelése:

A pótalkatrészek megrendelésénél a következő adatokat kell megadni

- A készülék típusát
 - A készülék cikkszámát
 - A készülék ident-számát
 - A szükséges pótalkatrész pótalkatrész-számát
- Aktuális árak és információk a www.isc-gmbh.info alatt találhatóak.

9. Megsemmisítés és újrahasznosítás

A szállítási károk megakadályozásához a készülék egy csomagolásban található. Ez a csomagolás nyersanyag és ezáltal ismét felhasználható vagy pedig visszavezethető a nyersanyag körforgáshoz. A szállítási és annak a tartozékai különböző anyagokból állnak, mint például fém és műanyagok. A defekt alkatrészeket vigye a különhulladék megsemmisítéshez. Érdeklődjön utána a szaküzletben vagy a községi közigazgatásnál!

HR



„Upozorenje – pročitajte upute za uporabu kako bi se smanjio rizik ozljeđivanja“



Nosite zaštitu za sluh.

Djelovanje buke može uzrokovati gubitak sluha.



Nosite masku za zaštitu od prašine.

Kod obrade drva i drugih materijala može nastati po zdravlje opasna prašina. Ne smije se obradivati materijal koji sadrži azbest!



Nosite zaštitne naočale.

Iskre koje nastaju tijekom rada ili iverje, strugotine i prašina koja izlazi iz uređaja mogu uzrokovati gubitak vida.



⚠ Pažnja!

Da bi se spriječila ozljeđivanja i nastanak šteta prilikom korištenja uređaja, treba se pridržavati sigurnosnih mjera opreza. Zbog toga pažljivo pročitajte ove upute za uporabu. Dobro ih sačuvajte tako da Vam informacije u svako doba budu na raspolaganju. U slučaju da uređaj trebate predati drugoj osobi, uručite joj s njime i ove upute za uporabu.

Ne preuzimamo jamstvo za nesreće ili štete nastale zbog nepridržavanja ovih uputa i njihovih sigurnosnih napomena.

1. Sigurnosne napomene

Odgovarajuće sigurnosne napomene pronaći ćete u priloženoj knjžici.

⚠ UPOZORENJE!

Pročitajte sve sigurnosne napomene i upute.

Propusti kod pridržavanja sigurnosnih napomena i uputa mogu uzrokovati el. udar, požar i/ili teška ozljeđivanja.

Sačuvajte sve sigurnosne napomene i upute za buduće korištenje.

2. Opis uređaja (slika 1)

1. Ručka
2. Sklopka za uključivanje/isključivanje
3. Dodatna ručka
4. Klin za blokadu
5. Prikvatnik alata
6. Kontrolno staklo/otvor za punjenje ulja
7. Ključ za vijke
8. Imbus ključ za dodatnu ručku

3. Namjenska uporaba

Uređaj je namijenjen za radove udarnog bušenja i klesarske radove uz korištenje odgovarajućeg dljeteta.

Stroj se smije koristiti samo u skladu s namjenom. Svaka drukčija uporaba izvan ovih okvira nije namjenska. Za štete ili ozljeđivanja bilo koje vrste koje bi iz toga proizašle ne odgovara proizvođač nego korisnik.

Molimo da obratite pažnju na to da naši uređaji nisu konstruirani za korištenje u komercijalne svrhe kao ni u obrtu i industriji. Ne preuzimamo jamstvo ako se uređaj koristi u obrtničkim ili industrijskim pogonima i sličnim djelatnostima.

4. Tehnički podaci

Mrežni napon:	230 V~ 50 Hz
Snaga:	1600 W
Broj udara:	1500 min ⁻¹
Klasa zaštite:	II /
Težina:	14,7 kg

Buka i vibracije

Vrijednosti buke i vibracija određene su prema normi EN 60745.

Razina zvučnog tlaka L _{pA}	82,98 dB (A)
Nesigurnost K _{pA}	3 dB
Intenzitet buke L _{WA}	104 dB (A)
Nesigurnost K _{WA}	3 dB

Nosite zaštitu za sluh.

Buka može utjecati na gubitak sluha.

Ukupne vrijednosti vibracija (vektorski zbroj triju pravaca) određene su prema normi EN 60745.

Klesanje

Vrijednost emisije vibracija a_h = 17,481 m/s²
Nesigurnost K = 1,5 m/s²

⚠ Pozor!

Vrijednost vibracija mijenja se zbog područja korištenja elektroalata i u iznimnim slučajevima može se nalaziti iznad zadane vrijednosti.

Ograničite stvaranje buke i vibracija na minimum!

- Koristite samo besprijekorne uređaje.
- Redovito čistite i održavajte uređaj.
- Svoj način rada prilagodite uređaju.
- Nemojte preopterećivati uređaj.
- Po potrebi predajte uređaj na kontrolu.
- Isključite uređaj kad ga ne koristite.
- Nosite zaštitne rukavice.

HR

5. Prije puštanja u pogon

Prije uključivanja provjerite odgovaraju li podaci na tipskoj pločici podacima o mreži.

Prije nego počnete podešavati uređaj izvucite utikač iz utičnice.

Uređajem za traženje vodova ispitajte ima li na mjestu bušenja skrivenih električnih vodova, plinskih i vodovodnih cijevi.

5.1 Dodatna ručka (slika 2 - 3)

Čekić za bušenje mora se, zbog sigurnosnih razloga, koristiti samo s dodatnom ručkom.

Dodatna ručka (3) služi tijekom korištenja čekića za bušenje kao dodatno uporište.

Uređaj se zbog sigurnosnih razloga ne smije koristiti bez dodatne ručke (3).

Dodatna ručka može se okrenuti u željeni položaj. U tu svrhu otpustite oba vijka (a) imbus ključem (8) i kontrirajte pomoću ključa za vijke (7) na šesterokutnim maticama (b). Sad okrenite ručku u za Vas najugodniji radni položaj i ponovno pritegnite vijke (a).

5.2 Umetanje alata (slika 4 - 5)

- Prije korištenja očistite alat i tijelo mu malo podmažite strojnim mazivom.
- Klin za blokadu (4) izvucite do kraja, okrenite za 180° i pustite.
- Uvedite alat u njegov prihvatnik (5) i gurnite do kraja (slika 5).
- Ponovno izvucite klin za blokadu (4), okrenite za 180° u suprotnom smjeru i pustite.
- Povlačenjem provjerite učvršćenost alata.

5.3 Skidanje alata

Skidanje se obavlja obrnutim redoslijedom.

6. Puštanje u pogon

Pozor!

Da bi se izbjegla opasnost, stroj smijete držati samo za obje ručke (1/3)! U suprotnom prilikom klesanja u vodove može doći do električnog udara!

6.1 Uključivanje/isključivanje (sl. 6)

Uključivanje:
Pritisnite sklopku za pogon (2).

Isključivanje:
Pustite sklopku za pogon (2).

6.2 Napomene za rad

6.2.1 Brušenje alata za klesanje

Dobre rezultate postići ćete samo oštrim dljetom. Zbog toga je za dobre rezultate rada i dugi vijek trajanja potrebno pravovremeno oštrenje dljeta.

Pozor!

Za klesanje je potrebna samo neznatna pritisna sila. Preveliki pritisak nepotrebno opterećuje motor. Redovito provjeravajte dljeto. Tupo dljeto dodatno nabrusite ili zamijenite.

7. Zamjena mrežnog priključka

Ako se ošteti mrežni priključni vod ovog uređaja, zamijeniti ga mora proizvođač ili njegova servisna služba ili slična kvalificirana osoba, kako bi se izbjegle opasnosti.

8. Čišćenje, održavanje i narudžba rezervnih dijelova

Prije svih radova čišćenja izvucite mrežni utikač.

8.1 Čišćenje

- Zaštitne naprave, otvore za zrak i kućište motora držite što čistijima od prašine i prljavštine. Istrljajte uređaj čistom krpom ili ga ispušite komprimiranim zrakom pod niskim tlakom.
- Preporučujemo da uređaj očistite nakon svake uporabe.
- Redovito čistite uređaj vlažnom krpom i s malo sapunice. Ne koristite sredstva za čišćenje ni otapala; ona mogu oštetiti plastične dijelove uređaja. Pripazite na to da u unutrašnjost uređaja ne dospije voda.

8.2 Ugljene četkice

Kod prekomjernog iskrenja potrebno je da električar provjeri ugljene četkice.

Pažnja! Ugljene četkice smije zamijeniti samo električar.

8.3 Održavanje

8.3.1 Kontrola količine ulja (slika 7)

Količinu ulja treba kontrolirati prije svake uporabe uređaja.

Uređaj s prihvatnikom alata stavite prema dolje na pod. Ulje mora biti najmanje 3 mm iznad donjeg ruba kontrolnog stakla (6).

Zamjena ulja: Ulje bi trebalo mijenjati otprilike nakon

40 - 50 sati rada.

Preporučljivo ulje: 25 ml SAE 15 W/40 ili ulje iste kvalitete.

8.3.2 Zamjena ulja (slika 8)

Isključite uređaj i izvucite mrežni utikač iz utičnice. Pomoću izvijača (7) odvrnite šesterokutne vijke zajedno s kontrolnim staklom (6) i ispusite ulje. Da ulje ne bi nekontrolirano istjecalo, stavite ispod mali limeni žlijeb i sakupite cijelu količinu isteklog ulja u posudu.

Pozor: Staro ulje treba zbrinuti na odgovarajućem sabiralištu!

Natočite novo ulje (oko 25 ml) kroz otvor za punjenje (6), tako da razina ulja bude do oznake za potrebnu količinu. Ponovno uvrnite šesterokutni vijak. Nakon kratkog vremena rada trebalo bi još jednom provjeriti razinu ulja.

8.4 Narudžba rezervnih dijelova:

Prilikom naručivanja rezervnih dijelova su potrebni sljedeći podaci:

- Tip uređaja
- Broj artikla uređaja
- Ident. broj uređaja
- Broj potrebnog rezervnog dijela

Aktualne cijene i informacije potražite na web-adresi www.isc-gmbh.info

9. Zbrinjavanje i recikliranje

Uređaj se nalazi u pakovanju koje ga štiti od oštećenja prilikom transporta. Ovo pakovanje je sirovina i zato se može ponovno upotrijebiti ili poslati na reciklažu.

Uređaj i njegov pribor izradjeni su od različitih materijala kao npr. metala i plastike. Neispravne sastavne dijelove otpremite na mjesta za zbrinjavanje posebnog otpada. Informacije potražite u specijaliziranoj trgovini ili nadležnoj općinskoj upravi.

CZ



„Varování – Ke snížení rizika zranění si přečíst návod k obsluze“



Noste ochranu sluchu.

Působení hluku může způsobit ztrátu sluchu.



Noste ochrannou prachovou masku.

Při opracovávání dřeva a jiných materiálů může vznikat zdraví škodlivý prach. Materiály obsahující azbest nesmí být opracovávány!



Noste ochranné brýle.

Při práci vznikající jiskry nebo z přístroje vylétávající úlomky, třísky a prachy mohou způsobit ztrátu zraku.

⚠ Pozor!

Při používání přístrojů musí být dodržována určitá bezpečnostní opatření, aby se zabránilo zraněním a škodám. Přečtěte si proto pečlivě tento návod k obsluze. Dobře si ho uložte, abyste měli tyto informace kdykoliv po ruce. Pokud předáte přístroj jiným osobám, předajte s ním i tento návod k obsluze. Nepřebíráme žádné ručení za škody a úrazy vzniklé v důsledku nedodržování tohoto návodu k obsluze a bezpečnostních pokynů.

1. Bezpečnostní pokyny:

Příslušné bezpečnostní pokyny naleznete v příložené brožurce.

⚠ VAROVÁNÍ!**Přečtěte si všechny bezpečnostní pokyny a instrukce.**

Zanedbání při dodržování bezpečnostních pokynů a instrukcí mohou mít za následek úder elektrickým proudem, požár a/nebo těžká zranění.

Všechny bezpečnostní pokyny a instrukce si uložte pro budoucí použití.**2. Popis přístroje (obr. 1)**

1. Rukojeť
2. Za-/vypínač
3. Přídavná rukojeť
4. Blokovací čep
5. Upínání nástroje
6. Průhledové skříčko / otvor na plnění oleje
7. Klíč na šrouby
8. Imbusový klíč pro přídavnou rukojeť

3. Použití podle účelu určení


Přístroj je určen pro těžké bourací a sekací práce za použití příslušného sekáče.

Stroj smí být používán pouze podle svého účelu určení. Každé další toto překračující použití neodpovídá použití podle účelu určení. Za z toho vyplývající škody nebo zranění všeho druhu ručí uživatel/obsluhující osoba a ne výrobce.

Dbejte prosím na to, že naše přístroje nebyly podle svého účelu určení konstruovány pro živnostenské, řemeslnické nebo průmyslové použití. Nepřebíráme žádné ručení, pokud je přístroj používán v

živnostenských, řemeslných nebo průmyslových podnicích a při srovnatelných činnostech.

4. Technická data

Síťové napětí:	230 V~ 50 Hz
Příkon:	1600 W
Počet úderů:	1500 min ⁻¹
Třída ochrany:	II / 
Hmotnost:	14,7 kg

Hluk a vibrace

Hluk a vibrace změřeny podle normy EN 60745.

Hladina akustického tlaku L _{pA}	82,98 dB(A)
Nejistota K _{pA}	3 dB
Hladina akustického výkonu L _{WA}	104 dB(A)
Nejistota K _{WA}	3 dB

Noste ochranu sluchu.

Působení hluku může způsobit ztrátu sluchu.

Hodnoty celkových vibrací (vektorový součet tří směrů) změřeny podle normy EN 60745.

Sekání

Emisní hodnota vibrací a_h = 17,481 m/s²

Nejistota K = 1,5 m/s²

⚠ Pozor!

Hodnota vibrací se podle oblasti použití elektrického nářadí mění a ve výjimečných případech se může pohybovat nad udanou hodnotou.

Omezte tvorbu hluku a vibrace na minimum!

- Používejte pouze přístroje v bezvadném stavu.
- Pravidelně provádějte údržbu a čištění přístroje.
- Přizpůsobte Váš způsob práce přístroji.
- Nepřetěžujte přístroj.
- V případě potřeby nechte přístroj zkontrolovat.
- Přístroj vypněte, pokud ho nepoužíváte.
- Noste rukavice.

CZ

5. Před uvedením do provozu

Před připojením se přesvědčte, zda údaje na typovém štítku souhlasí s údaji sítě.

Předtím, než začnete provádět nastavování na přístroji, vždy vytáhněte síťovou zástrčku ze zásuvky.

Místo použití zkontrolujte pomocí přístroje na hledání vedení, zda se tam nenachází skrytá elektrická vedení, plynové nebo vodovodní potrubí.

5.1 Přídavná rukojeť (obr. 2-3)

Bourací kladivo používat z bezpečnostních důvodů pouze s přídavnou rukojetí.

Přídavná rukojeť (3) Vám během používání bouracího kladiva poskytuje dodatečnou stabilitu. Přístroj nesmí být z bezpečnostních důvodů používán bez přídavné rukojeti (3). Přídavná rukojeť může být otočena do libovolné polohy. Uvolněte k tomu oba šrouby (a) pomocí imbusového klíče (8) a pomocí klíče na šrouby (7) přidržte šestihhranné matice (b). Nyní rukojeť otočte do Vám nejlépe vyhovující pracovní polohy a šrouby (a) opět utáhněte.

5.2 Vložení nástroje (obr. 4-5)

- Nástroj před vložení vyčistěte a díky nástroje lehce namažte mazacím tukem.
- Blokovací čep (4) až na doraz vytáhnout, otočit o 180° a pustit.
- Nástroj vložit do upínání nástroje (5) a posunout až na doraz. (viz obr. 5)
- Blokovací čep (4) opět vytáhnout, otočit o 180° v opačném směru otáčení a pustit.
- Blokování zkontrolujte zatáhnutím za nástroj.

5.3 Vyjmutí nástroje

Vyjmutí nástroje se provádí v opačném pořadí.

6. Uvedení do provozu

Pozor!

Aby se zabránilo ohrožení, musí se přístroj držet vždy pouze za obě rukojeti (1/3)! Jinak při sekání do vedení může hrozit úder elektrickým proudem!

6.1 Za- a vypnutí (obr. 6)

Zapnutí:

Hlavní vypínač (2) stlačit.

Vypnutí:

Hlavní vypínač (2) pustit.

46

6.2 Pracovní pokyny

6.2.1 Ostření sekacích nástrojů

Dobrych výsledků dosáhnete pouze ostrými sekáči. Proto včasné ostření sekáčů zabezpečí dobré pracovní výsledky a dlouhou životnost.

Pozor!

Na sekání potřebujete pouze malou přitlačnou sílu. Příliš velký přitlačný tlak zbytečně zatěžuje motor. Sekáče pravidelně kontrolovat. Tupé sekáče nabrousit nebo vyměnit.

7. Výměna síťového napájecího vedení

Pokud je síťové napájecí vedení poškozeno, musí být nahrazeno výrobcem nebo jeho zákaznickým servisem nebo kvalifikovanou osobou, aby se zabránilo nebezpečím.

8. Čištění, údržba a objednání náhradních dílů

Před všemi čistícími pracemi vytáhněte síťovou zástrčku.

8.1 Čištění

- Udržujte bezpečnostní zařízení, větrací otvory a kryt motoru tak prostě prachu a nečistot, jak jen to je možné. Otrete přístroj čistým hadrem nebo ho profoukněte stlačeným vzduchem při nízkém tlaku.
- Doporučujeme přímo po každém použití přístroj vyčistit.
- Pravidelně přístroj čistěte vlhkým hadrem a trochou mazelavého mýdla. Nepoužívejte žádné čistící prostředky nebo rozpouštědla, mohlo by dojít k poškození plastových částí přístroje. Dbejte na to, aby se dovnitř přístroje nedostala voda.

8.2 Uhlíkové kartáčky

Při nadměrné tvorbě jisker nechte překontrolovat odborníkem uhlíkové kartáčky. Pozor! Uhlíkové kartáčky smí vyměnit pouze odborný elektrikář.

8.3 Údržba

8.3.1 Kontrola stavu oleje (obr. 7)

Stav oleje je třeba kontrolovat před každým použitím přístroje.

Přístroj postavit na zem upínáním nástroje směrem dolů. Olej se musí nacházet minimálně 3mm nad spodním okrajem průhledového sklíčka (6).

Výměna oleje: Olej by měl být vyměněn přibližně po 40-50 provozních hodinách.

Doporučený olej: 25 ml SAE 15W/40 nebo rovnocenný.

8.3.2 Výměna oleje (obr. 8)

Vypněte přístroj a vytáhněte zástrčku ze zásuvky.

Vyšroubujte šroub se šestihlannou hlavou spolu s průhledovým sklíčkem (6) pomocí klíče na šrouby (7) a vypusťte olej. Aby olej nekontrolovaně nevytéká, podržte pod ním plechový žlábek a olej zachyťte do nádob, až vyteče úplně ven.

Pozor: Starý olej je třeba zlikvidovat na příslušném sběrném místě!

Naplňte nový olej (cca 25 ml) do otvoru na plnění oleje (6), až stav oleje dosáhne požadované hodnoty. Utáhněte opět šroub se šestihlannou hlavou.

Po kratší době provozu by se měl stav oleje znovu zkontrolovat.

8.4 Objednání náhradních dílů:

Při objednávce náhradních dílů je třeba uvést následující údaje:

- Typ přístroje
- Číslo výrobku přístroje
- Identifikační číslo přístroje
- Číslo náhradního dílu požadovaného náhradního dílu

Aktuální ceny a informace naleznete na www.isc-gmbh.info

9. Likvidace a recyklace

Přístroj je uložen v balení, aby bylo zabráněno poškození při přepravě. Toto balení je surovina a tím znovu použitelné nebo může být dáno zpět do cirkulace surovin.

Přístroj a jeho příslušenství jsou vyrobeny z rozdílných materiálů, jako např. kov a plasty. Defektní součástky odevzdejte k likvidaci zvláštních odpadů. Zeptejte se v odborné prodejně nebo na místním zastupitelství!

SLO



„Opozorilo! Da bi zmanjšali tveganje poškodb, preberite navodila za uporabo!“



Uporabljajte zaščito sluha.
Vpliv hrupa lahko povzroči izgubo sluha.



Uporabljajte masko za zaščito pred prahom.
Pri obdelovanju lesa in ostalih materialov lahko nastaja zdravju škodljiv prah. Material, ki vsebuje azbest, se ne sme obdelovati!



Uporabljajte zaščitna očala.
Med delom nastajajoče iskre ali drobci, ostružki in prah, ki izstopajo iz naprave, lahko povzročijo izgubo vida.



⚠ Pozor!

Pri uporabi naprav je potrebno upoštevati preventivne varnostne ukrepe, da bi tako preprečili poškodbe in škodo na napravi. Zato ta navodila skrbno preberite. Ta varnostna navodila shranite dobro, da Vam bodo informacije vsak čas na razpolago. V primeru, da bi to napravo predali drugim osebam, Vas prosimo, da ta navodila za uporabo izročite skupaj z napravo. Mi ne prevzemamo nobene odgovornosti za nesreče ali škodo, ki bi nastala zaradi neupoštevanja teh navodil in varnostnih navodil.

1. Varnostni napotki

Odgovarjajoče varnostne napotke lahko preberete v priloženi knjižici.

⚠ OPOZORILO!

Preberite varnostne napotke in navodila. Neupoštevanje varnostnih napotkov in navodil ima lahko za posledico električni udar, požar in/ali hude poškodbe.

Shranite vse varnostne napotke in navodila za kasnejšo uporabo.

2. Opis naprave (Slika 1)

1. Ročaj
2. Stikalo za vklop/izklop
3. Dodatni ročaj
4. Blokirni zatič
5. Sklop za sprejem orodja
6. Kontrolno steklo/odprtina za dolivanje olja
7. Vijačni ključ
8. Inbus-ključ za dodatni ročaj

3. Predpisana namenska uporaba

Naprava je namenjena za težka rušilna dela in za klesanje z uporabo ustreznega dleta.

Stroj je dovoljeno uporabljati samo za namene, za katere je bil konstruirani. Vsaka druga uporaba ni dovoljena. Za kakršnokoli škodo ali poškodbo, ki bi nastale zaradi nedovoljene uporabe, nosi odgovornost uporabnik / upravljalec, ne pa proizvajalec.

Prosimo, da upoštevate, da naše naprave niso bile konstruirane za namene profesionalne, obrtniške ali industrijske uporabe. Ne prevzemamo nobenega

jamstva, če se naprava uporablja za profesionalne, obrtniške ali industrijske namene ali za izvajanje podobnih dejavnosti.

4. Tehnični podatki

Omrežna napetost:	230 V~ 50 Hz
Sprejem moči:	1600 W
Število udarcev:	1500 min ⁻¹
Zaščitni razred:	II /
Teža:	14,7 kg

Hrup in vibracije

Vrednosti hrupa in vibracij so bile ugotovljene v skladu z EN 60745.

Nivo zvočnega tlaka L _{pA}	82,98 dB (A)
Negotovost K _{pA}	3 dB
Nivo zvočne moči L _{WA}	104 dB (A)
Negotovost K _{WA}	3 dB

Uporabljajte zaščito za ušesa.

Hrup lahko povzroči izgubo sluha.

Skupne vrednosti vibracij (vektorska vsota treh smeri) ugotovljene v skladu z EN 60745.

Klesanje

Emisijska vrednost vibracij a_h = 17,481 m/s²
Negotovost K = 1,5 m/s²

⚠ Pozor !

Vrednost vibracij se bo spreminjala glede na področje uporabe električnega orodja in lahko v izjemnih primerih prekorači navedeno vrednost.

Omejite hrupnost in vibracije na minimum!

- Uporabljajte samo brezhibne naprave.
- Redno vzdržujte in čistite napravo.
- Vaš način dela prilagodite napravi.
- Ne preobremenjujte naprave.
- Po potrebi dajte napravo v preverjanje.
- Izključite napravo, ko je ne uporabljate.
- Uporabljajte rokavice.

SLO

5. Pred uporabo

Pred priklopom se prepričajte, če se podatki na tipski podatkovni tablici skladajo s podatki o električnem omrežju.

Zmeraj izvlecite električni priključni vtičnik preden začnete izvajati nastavitve na skobljču.

S pomočjo naprave za iskanje električne napeljave in vodovodnih cevi se prepričajte, da se na mestu, v katero nameravate vrtati z vrtnim kladivom, ne nahajajo zakriti električni ali plinski vodi ali vodovodne cevi.

5.1 Dodatni ročaj (Slike 2 - 3)

Vrtno kladivo se iz varnostnih razlogov lahko uporablja le z dodatnim ročajem.

Dodatni ročaj (3) Vam med uporabo vrtnega kladiva nudi dodatno oporo.

Napravo se iz varnostnih razlogov ne sme uporabljati brez dodatnega ročaja (3).

Dodatni ročaj lahko zavrtite v poljuben položaj. Za to je potrebno z Inbus-ključem (8) odvitvi oba vijaka (a), z vijaknim ključem (7) pa istočasno fiksirate šestrobni matici (b). Zdaj ročaj obrnite v položaj, ki Vam med delom najbolj odgovarja in ponovno privijte oba vijaka (a).

5.2 Vstavljanje orodja (Slike 4 - 5)

- Orodje dobro očistite rahlo namastite gred orodja.
- Blokimi zatič (4) potegnite ven do omejevala, ga zavrtite za 180° in ga spustite.
- Orodje vstavite v sklop za sprejem orodja (5) in ga potisnite do omejevala (glej sliko 5).
- Blokimi zatič (4) ponovno potegnite ven, ga zavrtite za 180° v nasprotno smer in ga spustite.
- Zaporo preiskusite tako, da potegnete za orodje.

5.3 Jemanje svedra iz vrtnega kladiva

Sveder vzamete iz vrtnega kladiva po obratnem vrtnem redu.

6. Prvi zagon

Pozor!

Stroj lahko držite le za oba ročaja (1/3), da se tako izognete nevarnosti! V drugačnem primeru lahko pri klesanju v vodnike pride do električnega udara!

6.1 Vklp in izklop (Slika 6)

Vklp:

Pritisnite na stikalo za vklop/izklop (2).

Izklop:

Spustite stikalo za vklop/izklop (2).

6.2 Napotki za delo

6.2.1 Nabrusite orodje za klesanje

Dobre rezultate dosežete le z naoštrjenimi dletami. Zato je za dobre rezultate in za dolgo življenjsko dobo nujno, da pravočasno naostrite dleta.

Pozor!

Za klesanje potrebujete le malo pritiska. Prevelik pritisk po nepotrebnem obremenjuje motor. V rednih intervalih preverite stanje dleta. Topo dletu je potrebno nabrusiti ali zamenjati.

7. Zamenjava električnega priključnega kabla

Če se električni priključni kabel te naprave poškoduje, ga mora zamenjati proizvajalec ali njegova servisna služba ali podobno strokovno usposobljena oseba, da bi preprečili ogrožanje varnosti.

8. Čiščenje, vzdrževanje in naročanje rezervnih delov

Pred vsemi čistilnimi deli izklopite električni vtičnik iz električne priključne vtičnice.

8.1 Čiščenje

- Zaščitne naprave, zračne reže in ohišje motorja vzdržujte v karseda čistem stanju. Napravo zdrgnite s čisto krpo ali pa jo izpihajte s komprimiranim zrakom (pod nizkim pritiskom).
- Priporočamo, da napravo očistite takoj po vsaki uporabi.
- V rednih intervalih napravo očistite tudi z mokro krpo in mazavim milom. Ne uporabljajte nobenih čistilnih sredstev ali razredčil; ta sredstva lahko začnejo nažirati dele iz umetne mase. Pazite na to, da voda ne more prodreti v notranjost naprave.

8.2 Oglene ščetke

Pri prekomernem iskrenju naj strokovnjak za elektriko preveri oglene ščetke. Pozor! Oglene ščetke lahko zamenja le strokovnjak za elektriko.

8.3 Vzdrževanje

8.3.1 Kontrola nivoja olja (Slika 7)

Nivo olja je potrebno kontrolirati pred vsako uporabo. Napravo postavite s sprejemnim delom za orodje na tla. Olje se mora nahajati najmanj 3 mm nad spodnjim robom kontrolne odprtine (6).

Zamenjava olja: Olje je potrebno zamenjati po približno 40 - 50 delovnih urah.
Priporočeno olja: 25 ml SAE 15 W/40 ali istovrstno.

8.3.2 Zamenjava olja (Slika 8)

Izklopite napravo in potegnite omrežni vtičak iz električne omrežne vtičnice.

Z vijakom (7) odvijte šestrobni vijak s kontrolnim steklom (6) in izpustite olje. Da olje ne bi iztekalo nekontrolirano, je praktično, če pod odprtino držite majhen žlebast kos pločevine in celotno olje izlijete v posodo.

Pozor: Staro olje je potrebno predati v ustrezno zbirališče za staro olje!

Novo olje (pribl. 25 ml) nalijte v odprtino za dolivanje olja (6) tako, da bo nivo olja dosegel zeleno mejo. Ponovno privijte šestrobni vijak. Po kratkotrajnem delovanju je potrebna ponovna kontrola nivoja olja.

8.4 Naročanje rezervnih delov:

Pri naročilu rezervnih delov navedite naslednje podatke:

- Tip stroja
 - Številka artikla/stroja
 - Identifikacijska številka stroja
 - Številka rezervnega dela, ki ga naročate
- Aktualne cene in informacije najdete na spletni strani www.isc-gmbh.info

9. Odstranjevanje in reciklaža

Naprava je ovita v ovojnino, da bi preprečili poškodovanje zaradi transporta. Ta ovojnina je surovina in jo kot tako lahko ponovno uporabimo ali pa jo predamo v reciklažo.

Naprava in njegov pribor so sestavljeni iz različnih materialov, kot n.pr. kovina in umetna masa.

Defektne konstrukcijske dele predajte na deponijo za posebne odpadke. Povprašajte v strokovni trgovini ali pri občinski upravi!

TR



„İkaz – yaralanma riskini azaltmak için Kullanma Talimatını okuyunuz“



Kulaklık takın.

Çalışma esnasında oluşan gürültü işitme kaybına yol açabilir.



Toz maskesi takın.

Ahşap ve diğer malzemeler üzerinde çalışıldığında sağlığa zarar veren tozlar oluşabilir. Asbest içeren malzemelerin işlenmesi yasaktır!



İş gözlüğü kullanın.

Çalışma esnasında oluşan kıvılcım veya aletten dışarı fırlayan kıymık, talaş ve tozlar gözlere zarar verebilir.

⚠ Dikkat!

Yaralanmaları ve maddi hasarları önlemek için aletler ile çalışırken bazı iş güvenliği talimatlarına riayet edilecektir. Bu nedenle Kullanma Talimatını dikkatlice okuyunuz. İçerdiği bilgilere her zaman erişebilmek için Kullanma Talimatını iyi bir yerde saklayınız. Aleti başka kişilere ödünç verdiğinizde bu Kullanma Talimatını da alet ile birlikte verin. Kullanma Talimatında açıklanan bilgiler ve güvenlik uyarılarına riayet edilmemesinden kaynaklanan iş kazaları veya maddi hasarlardan herhangi bir sorumluluk üstlenmeyiz.

1. Güvenlik Uyarıları

İlgili güvenlik uyarıları ekteki kullanma kitapçığında açıklanmıştır.

⚠ UYARI!**Tüm güvenlik bilgileri ve talimatları okuyunuz.**

Güvenlik bilgileri ve talimatlarda belirtilen direktiflere aykırı hareket edilmesi sonucunda elektrik çarpması, yangın ve/veya ağır yaralanmalar meydana gelebilir. **Gelecekte kullanmak üzere tüm güvenlik bilgileri ve talimatları saklayın.**

2. Alet açıklaması (Şekil 1)

1. Sap
2. Açık/Kapalı şalteri
3. İlave sap
4. Kilitleme pimi
5. Mandren
6. Seviye kontrol camı / Yağ dolum deliği
7. Düz anahtar
8. İlave sap için alyen anahtar

3. Kullanım amacına uygun kullanım


Alet uygun keski aparatı kullanılarak ağır kırım ve yıkım işlemi yapmak için tasarlanmıştır.

Makine yalnızca kullanım amacına göre kullanılacaktır. Kullanım amacının dışındaki tüm kullanımlar makinenin kullanılması için uygun değildir. Bu tür kullanım amacı dışındaki kullanımlardan kaynaklanan hasar ve yaralanmalarda, yalnızca kullanıcı/işletici sorumlu olup üretici firma sorumlu tutulamaz.

Lütfen cihazlarımızın ticari, zanaatkarlar veya endüstriyel kullanım için uygun olmadığını ve bu

kullanımlar için tasarlanmadığını dikkate alın. Aletin ticari, zanaatkarlar veya endüstriyel veya benzer kullanımlarda kullanılmasından kaynaklanan hasarlar garanti kapsamına dahil değildir.

4. Teknik özellikler

Elektrik gerilimi:	230V ~ 50Hz
Güç:	1600W
Darbe sayısı:	1500 dev/dak
Koruma sınıfı:	II / 
Ağırlık:	14,7 kg

Ses ve titreşim

Ses ve titreşim değerleri EN 60745 normuna göre ölçülmüştür.

Ses basınç seviyesi L_{pA}	82,98 dB(A)
Sapma K_{pA}	3 dB
Ses güç seviyesi L_{WA}	104 dB(A)
Sapma K_{WA}	3 dB

Kulaklık takın.

Gürültü işitme kaybına sebep olabilir.

Toplam titreşim değerleri (üç yönün vektör toplamı) EN 60745 normuna göre ölçülmüştür.

Keski ile kırma

Titreşim emisyon değeri $a_h = 17,481 \text{ m/s}^2$
Sapma $K = 1,5 \text{ m/s}^2$

⚠ Dikkat!

Titreşim değeri elektrikli aletin kullanım alanına göre farklılık gösterebilir ve istisnai durumlarda açıklanan değerin üzerinde olabilir.

Makineden kaynaklanan gürültü ve titreşim oluşmasını asgariye indirin!

- Sadece hasarlı ve anızlı olmayan aletler kullanın.
- Aletlerin düzenli olarak bakımını yapın ve temizleyin.
- Çalışma tarzınızı alete göre ayarlayın.
- Aletlerinize aşırı yüklenmeyin.
- Gerektiğinde arızalı aletin kontrol edilmesini sağlayın.
- Aleti kullanmadığınızda kapatın.
- İş eldiveni takın.

TR

5. Çalıştırmadan önce

Makineyi elektrik şebekesine bağlamadan önce makinenin tip etiketi üzerinde belirtilen değerlerin elektrik şebekesi değerleri ile aynı olup olmadığını kontrol edin.

Makine üzerinde ayar işlemi yapmadan önce daima fişi prizden çıkarın.

Kırma ve delme uygulaması yapılacak yerde gizli elektrik, gaz ve su tesisatının bulunup bulunmadığı tesisat arama cihazı ile kontrol edilecektir.

5.1 İlave sap (Şekil 2-3)

İş güvenliği sebeplerinden dolayı kırıcı deliciyi sadece ilave sap ile birlikte kullanın.

İlave sap (3), kırıcı delici aletini kullanırken ek bir destek sağlar. İş güvenliği sebeplerinden dolayı kırıcı delicinin ilave sap (3) takılmadan kullanılması yasaktır. İlave sap herhangi bir yöne döndürülebilir. Bunun için her iki civatayı (a) alyen anahtar (8) ile açın ve bu esnada düz anahtar (7) ile somunları (b) karşıdan tutun. Sonra ilave sapı sizin için en rahat çalışma pozisyonuna döndürün ve civataları (a) tekrar sıkın.

5.2 Takım takma (Şekil 4-5)

- Takımı (matkap ucu veya keski aparatı) makineye takmadan önce temizleyin ve şaftına hafifçe gres yağı sürün
- Kilitleme pimini (4) dayanağa kadar dışarı çekin, 180° döndürün ve bırakın.
- Takımı mandren (5) içine yerleştirin ve dayanıncaya kadar ileri itin. (bkz. Şekil 5)
- Kilitleme pimini (4) tekrar dışarı çekin, karşı yöne doğru 180° döndürün ve bırakın.
- Takımdan çekerek takımın normal şekilde kilitli olup olmadığını kontrol edin.

5.3 Takım sökme

Sökme işlemi takma işleminin tersi yönünde gerçekleşir.

6. Çalıştırma

Dikkat!

Herhangi bir tehlikenin meydana gelmesini önlemek için makine ile sadece, her iki sapından (1/3) tutularak çalışılacaktır! Aksi takdirde örneğin yanlışlıkla elektrik tesisatına delik delindiğinde cereyan çarpması tehlikesi vardır!

6.1 Açma Kapatma (Şekil 6)

Açma:
Şalteri (2) basın

Kapatma:
Şalteri (2) bırakın.

6.2 Çalışma uyarıları

6.2.1 Keski takımlarını bileme

İyi çalışma sonuçları ancak bilenmiş keski takımları ile elde edilir. Bu nedenle keski takımlarını zamanında bilemeniz iyi bir çalışma sonucu elde etme ve uzun kullanım ömrünü sağlama için önemlidir.

Dikkat!

Kırma işleminde makineye çok az kuvvet uygulamanız yeterlidir. Makineye aşırı fazla kuvvet uygulamanız motoru gereksiz yere zorlar. Keski ucunu düzenli olarak kontrol edin. Körelmiş keski uçlarını bileyin veya değiştirin.

7. Elektrik kablosunun değiştirilmesi

Bu aletin elektrik kablosu hasar gördüğünde oluşabilecek herhangi bir tehlikenin önlenmesi için kablo, üretici firma veya yetkili servis veya uzman bir personel tarafından değiştirilecektir.

8. Temizleme, Bakım ve Yedek Parça Siparişi

Temizleme çalışmasına başlamadan önce fişi prizden çıkarın.

8.1 Temizleme

- Koruma donanımları, hava delikleri ve motor gövdesini mümkün olduğunca toz ve kirden temiz tutun. Aleti temiz bir bez ile silin veya düşük basınçlı hava ile üfleyerek temizleyin.
- Aleti her kullanmadan sonra temizlemenizi tavsiye ederiz.
- Aleti düzenli olarak nemli bir bez ve biraz sıvı sabun ile temizleyin. Temizleme işleminde

deterjan veya solvent kullanmayın, zira bu temizleme maddeleri aletin plastik malzemelerine zarar verir. Aletin içine su girmemesine dikkat edin.

8.2 Kömür fırçalar

Aşırı kıvılcım oluştuğunda kömür fırçaların elektrikçi uzman personel tarafından kontrol edilmesini sağlayın.

Dikkat! Kömür fırçalar ancak elektrikçi uzman personel tarafından değiştirilmelidir.

8.3 Bakım

8.3.1 Yağ seviyesini kontrol etme (Şekil 7)

Her kullanımdan önce aletin yağ seviyesi kontrol edilecektir.

Aleti, mandren alt tarafına bakacak şekilde dikey konuma getirin. Yağ seviyesi, seviye kontrol camının (6) alt kenarından en az 3mm yukarıda olmalıdır.

Yağ değiştirme: Yağ yaklaşık 40-50 işletme saatinden sonra değiştirilmelidir.

Tavsiye edilen yağ: 25ml SAE 15W/40 veya muadili.

8.3.2 Yağ değiştirme (Şekil 8)

Aleti kapatın ve elektrik kablosunun fişini prizden çıkarın.

Düz anahtar (7) ile seviye kontrol camını (6) civatası ile birlikte sökün ve yağı boşaltın. Yağın kontrolsüz şekilde dışarı akmasını engellemek için altına bir sac oluk tutun ve uygun bir kabin içine tamamen boşaltın.

Dikkat: Kullanılmış yağı, kullanılmış yağ alma merkezlerine vererek bertaraf edebilirsiniz!

Nominal yağ seviyesine erişilinceye kadar yeni yağı (yakl. 25ml) yağ dolum deliği üzerinden doldurun.

Civatayı tekrar yerine takın.

Kısa bir işletme süresinden sonra yağ seviyesi tekrar kontrol edilecektir.

8.4 Yedek parça siparişi:

Yedek parça siparişinde aşağıda açıklanan bilgiler verilecektir:

- Cihaz tipi
- Cihazın parça numarası
- Cihazın kod numarası
- İstenilen yedek parçanın yedek parça numarası

Güncel fiyatlar ve bilgiler internette www.isc-gmbh.info sayfasında görülebilir.

N



„Advarsel – Les bruksanvisningen for å redusere faren for personskader“



Bruk hørselsvern.

Dersom man utsettes for støy, kan dette føre til redusert hørsel.



Bruk støvmaske.

Når du arbeider med tre og andre materialer, kan det oppstå helseskadelig støv. Det er ikke tillatt å bearbeide asbestholdig materiale med maskinen!



Bruk vernebriller.

Under arbeidet oppstår det gnister, eller det kan bli slynget ut fliser, spon og støv fra maskinen, og dette kan føre til at man blir blind.

⚠ OBS!

Når man bruker maskiner, må en del sikkerhetsregler overholdes for å forhindre personskader og materielle skader. Les derfor nøye igjennom denne bruksanvisningen.

Ta godt vare på bruksanvisningen, slik at du til enhver tid har informasjonen til rådighet. Dersom du gir maskinen videre til en annen person, må du også sørge for å levere bruksanvisningen sammen med maskinen.

Vi påtar oss intet ansvar for ulykker eller skader som måtte oppstå fordi denne bruksanvisningen og sikkerhetsinstruksene ikke blir fulgt.

1. Sikkerhetsinstrukser

Du finner de aktuelle sikkerhetsinstruksene i de vedlagte heftene.

⚠ ADVARSEL!

Vennligst les gjennom sikkerhetsveiledningene og instruksene.

Forsømmelser mot innholdet i sikkerhetsinstruksene og veiledningene, kan forårsake følger som elektrisk støt, brann og/eller store skader.

Oppbevar alle sikkerhetsinstruksene og veiledningene for fremtidig bruk.

2. Beskrivelse av maskinen (figur 1)

1. Håndtak
2. PÅ/AV-bryter
3. Støttehåndtak
4. Låsebolt
5. Verktøyholder
6. Kontrollglass / oljepåfyllingsåpning
7. Skrunøkkel
8. Unbrakonøkkel for støttehåndtak


3. Forskriftsmessig bruk

Maskinen er beregnet på tunge nedrivnings- og meiselarbeider ved bruk av tilsvarende meisel.

Maskinen skal kun brukes til arbeider den er beregnet på. All annen bruk som går ut over dette blir regnet for å være ikke-forskriftsmessig. Produsenten påtar seg intet ansvar for noen form for materielle skader eller personskader som måtte resultere av slik bruk. For slike skader er ene og alene brukeren/maskinpasseren ansvarlig.

Vær oppmerksom på at våre maskiner ikke er konstruert for bruk innen næringsliv, håndverk eller industriell bruk. Slik bruk er ikke forskriftsmessig. Vi gir ingen garanti dersom maskinen brukes i næringslivet, håndverks- eller industribedrifter, eller blir brukt til arbeider som kan likestilles med en slik bruk.

4. Tekniske data

Nettspenning:	230V ~ 50Hz
Opptatt effekt:	1600 W
Slagfall:	1500 min ⁻¹
Sikkerhetsklasse:	II / 
Vekt:	14,7 kg

Støy og vibrasjoner

Støy- og vibrasjonsverdiene ble målt i samsvar med EN 60745.

Lydtrykknivå L_{pA}	82,98 dB(A)
Usikkerhet K_{pA}	3 dB
Lydeffektnivå L_{WA}	104 dB(A)
Usikkerhet K_{WA}	3 dB

Bruk hørselsvern.

Dersom man utsettes for støy, kan dette føre til redusert hørsel.

Samlede verdier for vibrasjon målt i samsvar med EN 60745.

Meising

Emisjonsverdi for vibrasjoner $a_h = 17,481 \text{ m/s}^2$
Usikkerhet $K = 1,5 \text{ m/s}^2$

⚠ OBS!

Vibrasjonsverdien endrer seg på grunn av bruksområdet for elektroverktøyet og kan i unntakstilfeller ligge over angitt verdi.

Begrens støtutviklingen og vibrasjonene til et minimum!

- Bruk bare forskriftsmessige maskiner uten skader.
- Vedlikehold og rengjør maskinen med jevne mellomrom.

N

- Tilpass din arbeidsmåte maskinen.
- Ikke overbelast maskinen.
- Sørg ved behov for å få maskinen undersøkt.
- Slå av maskinen når den ikke er i bruk.
- Bruk hansker.

5. Før maskinen tas i bruk

Før du tilkople maskinen, må du kontrollere at opplysningene på merkeplaten stemmer overens med tilsvarende opplysninger for nettet.

Trekk alltid ut nettpluggen før du utfører innstillinger på maskinen.

Kontroller stedet hvor maskinen skal brukes for skjulte elektriske ledninger, gass- og vannrør med en ledningssøker.

5.1 Støttehåndtak (figur 2-3)

Av sikkerhetsgrunner skal nedrivningshammeren kun brukes sammen med støttehåndtaket.

Støttehåndtaket (3) gir deg bedre grep når du bruker nedrivningshammeren. Av hensyn til sikkerheten er det ikke tillatt å bruke maskinen uten støttehåndtak (3). Støttehåndtaket kan dreies i en hvilken som helst stilling. Løsne i denne forbindelse de to skruene (a) med unbrakonøkkel (8) og hold imot med skrunøkkel (7) på sekskantmutrene (b). Drei deretter håndtaket til den arbeidsstilling som er mest behagelig for deg, og skru skruene (a) fast igjen.

5.2 Innsetting av verktøy (figur 4-5)

- Rengjør verktøyet før du setter det inn, og smør verktøyskafet inn med litt fett.
- Trekk låsebolten (4) ut så langt det går, dreier den 180° og slipp den løs.
- Før verktøyet inn i verktøyfestet (5) og skyv dem inn til stopp. (se figur 5)
- Trekk låsebolten (4) ut igjen, dreier den 180° i motsatt retning igjen og slipp den løs.
- Kontroller at verktøyet er låst ved å dra i det.

5.3 Ta ut verktøyet

Uttaket skjer i motsatt rekkefølge.

6. Igangkjøring**OBS!**

For å unngå risiko må maskinen bare holdes i de to håndtakene (1/3)! I motsatt fall er det fare for elektrisk støt dersom man meisler gjennom elektriske ledninger!

6.1 Slå på og av (fig. 6)

Slå på:
Trykk inn startbryteren (2).

Slå av:
Slipp løs startbryteren (2).

6.2 Arbeidsinstruksjoner**6.2.1 Slipe meiselverktøy**

Du oppnår bare gode resultater med skarpe meisler. Sørg derfor for å slipe meislene i rett tid for å sikre gode arbeidsresultater og en lang levetid.

OBS!

Det kreves bare liten presskraft til meislingen. Et for sterkt press belaster motoren unødige. Kontroller meiselen med jevne mellomrom. Slip en sløv meisel eller skift den ut.

7. Utskiftning av nettkabelen

Hvis nettkabelen til denne maskinen blir skadet, må den skiftes ut av produsenten, av produsentens kundeservice eller tilsvarende kvalifisert person, slik at risikoer unngås.

8. Rengjøring, vedlikehold og bestilling av reservedeler

Trekk alltid ut nettpluggen når det skal utføres rengjøringsarbeider.

8.1 Rengjøring

- Hold sikkerhetsinnretningene, ventilasjonsåpningene og motorhuset så fri for støv og smuss som mulig. Gni maskinen ren med en ren klut, eller blås den ren med trykkluft med lavt trykk.
- Vi anbefaler å rengjøre maskinen omgående etter bruk.
- Rengjør maskinen med jevne mellomrom med en fuktig klut og litt smøresåpe. Ikke bruk rengjørings- eller løsningsmidler. Disse kan angripe delene av kunststoff på maskinen. Pass på at det ikke kan komme vann inn i maskinen.

8.2 Kullbørster

Dersom gnistdannelsen er for stor, må du be en autorisert elektriker kontrollere kullbørstene.

OBS! Kullbørstene skal bare skiftes ut av en autorisert elektriker.

8.3 Vedlikehold

8.3.1 Kontroll av oljenivået (figur 7)

Oljenivået må kontrolleres før hver bruk av maskinen.

Sett maskinen ned på bakken med verktøyfestet vendt ned. Oljen må befinne seg minst 3 mm over nederste kant av kontrollglasset (6).

Oljeskift: Oljen bør skiftes etter ca. 40-50 driftstimer.

Anbefalt olje: 25 ml SAE 15W/40 eller annen olje av tilsvarende kvalitet.

8.3.2 Oljeskift (figur 8)

Slå av maskinen og trekk nettpluggen ut av stikkkontakten.

Skru sekskantskruen med kontrollglasset (6) ut ved hjelp av skrunøkkel (7) og tapp av oljen. Hold en liten metallrenne under, slik at oljen ikke renner ukontrollert ut, og samle opp oljen i en beholder. La oljen renne ut til maskinen er fullstendig tom.

OBS: Den gamle oljen skal leveres inn til destruksjon ved et godkjent deponi!

Fyll den nye oljen (ca. 25 ml) på gjennom oljepåfyllingsåpningen (6) helt til oljenivået er kommet opp på nominelt nivå. Skru sekskantskruen fast igjen. Oljenivået bør kontrolleres på nytt etter en kort driftstid.

8.4 Bestilling av reservedeler

Når man bestiller reservedeler, bør følgende opplysninger angis:

- Maskintype
- Maskinens artikkelnummer
- Maskinens identifikasjonsnummer
- Reservedelsnummeret til den nødvendige reservedelen

Du finner aktuelle priser og informasjon under www.isc-gmbh.info

9. Avfallsbehandling og gjenvinning

Maskinen er pakket inn i emballasje for å forhindre transportskader. Denne emballasjen er et råstoff og kan dermed brukes om igjen, eller den kan føres tilbake til råstoffkretsløpet.

Maskinen og tilbehøret består av ulike materialer, f.eks. metall og kunststoffer. Defekte komponenter skal leveres inn til deponier for spesialavfall. Be en spesialisert forhandler eller kommuneadministrasjonen om informasjon!

IS



„Aðvörðun – Lesið notandaleiðbeiningarnar til þess að minnka hættu á slysum“



Notið eyrnahlífar.
Hávaði getur valdið missi heyrnar.



Notið rykgrímu.
Þegar tré eða önnur efni eru unnin, getur komið til ryk, sem getur verið hættulegt heilsunni. Efni, sem innihalda Asbest má ekki vinna!



Notið öryggisglæraugu.
Neistar eða spónar, flísar og ryk geta valdið missi sjónarinnar.

⚠ Athugið!

Við notkun tækja þarf að gera ákveðnar öryggisráðstafanir til að fyrirbyggja slys á fólki. Lesið þessar notkunarleiðbeiningar því vandlega. Geymið öryggisleiðbeiningarnar vel þannig að alltaf sé greiður aðgangur að þeim. Ef tækið er lánað skal sjá til þess að lántaki fái öryggisleiðbeiningarnar í hendur. Engin ábyrgð er tekin á slysum eða tjóni sem orsakast af því að ekki er farið eftir þessum leiðbeiningum og öryggisupplýsingum.

1. Öryggisatriði

Viðkomandi öryggisupplýsingar er að finna í meðfylgjandi bæklingi.

⚠ AÐVÖRUN!

Lesið öll öryggisleiðbeiningar og tilmæli. Ef ekki er farið eftir öryggisleiðbeiningum og tilmælum getur það orsakað raflost, bruna og/eða alvarleg meiðsl. **Geymið öryggisleiðbeiningarnar og aðrar leiðbeiningar til síðari nota.**

2. Tækis lýsing (mynd 1)

1. Haldfang
2. Höfuðrofi
3. Aukahaldfang
4. Læsingarbolli
5. Patróna
6. Gler / olíulok
7. Skriflykill
8. Sexkantur fyrir aukahaldfang

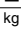
3. Tilætluð notkun

Þetta tæki er ætlað til notkunar við erfiða brotvinnu og til að meitla með viðeigandi meitli.

Tækið má einungis nota eins og lýst er í notandaleiðbeiningunum. Öll önnur notkun er ekki leyfileg. Fyrir allan skaða, slys eða þessháttar sem hlýst getur af þessháttar notkun er notandi / eigandi ábyrgur fyrir en ekki framleiðandi tækisins.

Athugið, að verkfæri okkar eru ekki til þess ætluð að nota þau á verkstæðum í iðnaði, á verkstæðum handverks og þau eru ekki byggð fyrir slíka notkun. Við tökum enga ábyrgð ef verkfærið er notað á verkstæðum og í iðnaði eða svipuðum fyrirtækjum.

4. Tæknilegar upplýsingar

Spenna:	230V ~ 50Hz
Afl:	1600 W
Slagtal:	1500 mín ⁻¹
Öryggisklassi:	II / 
Þyngd:	14,7 kg

Hávaði og titringur

Hávaða- og titringsgildi voru mæld samkvæmt EN 60745.

Hámarks hljóðþrýstingur L_{pA}	82,98 dB(A)
Övissa K_{pA}	3 dB
Hámarks hávaði L_{WA}	104 dB(A)
Övissa K_{WA}	3 dB

Notið eyrnahlífar.

Hávaði getur orsakað varanlegan heyrnaskaða.

Sveiflugildi voru mæld eftir EN 60745.

Meitlað

Sveiflugildi $ah = 17,481 \text{ m/s}^2$
Övissa $K = 1,5 \text{ m/s}^2$

⚠ Varúð!

Sveiflugildi geta breyst eftir því hvernig og hvar rafmagnsverkfærið er notað og getur í undantekningartilvikum farið upp yfir þau hámarksgildi sem hér eru uppgöfin.

Takmarkið háfaða og titring eins mikið og mögulegt er!

- Notið einungis tæki í fullkomnu ásigkomulagi.
- Hirðið vel um tækið og hreinsið það reglulega.
- Aðlagið vinnulag að tækinu.
- Leggið ekki of mikið álag á tækið.
- Látið yfirfara tækið ef að þörf er á því.
- Slökkvið á tækinu á meðan að það er ekki í notkun.
- Notið hlífðarvettinga.

IS

5. Fyrir notkun

Áður en tækið er tekið til notkunar verður að ganga úr skugga um að spenna rafrásarinnar sem nota á sé sú sama og gefin er upp í upplýsingarskilti tækisins.

Tækið tækið ávallt úr sambandi við straum á meðan að tækið er stillt.

Leytið með leiðsúleitara þar sem nota á tækið og gangið úr skugga um að þar séu engar rafmagnsleiðslur, gasleiðslur eða vatnsleiðslur.

5.1 Aukahaldfang (myndir 2-3)

Notið brothamarinn eingöngu með aukahaldfanginu af öryggisástæðum.

Aukahaldfangið (3) biður aukíð hald á brothamrinum á meðan að unnið er með honum. Ekki má nota tækið án aukahaldfangs (3) af öryggisástæðum. Snúa má aukahaldfanginu eftir þörfum. Til þess verður að losa báðar skrúfurnar (a) með sexkantinum (8) og halda rönnum (b) föstum á móti með skrúfuklinum (7). Snúðið haldfanginu þannig að staða þess bjóði sem þægilegasta vinnu og herðið skrúfurnar (a) aftur.

5.2 Ítöl ísett (myndir 4-5)

- Hreinsið ítölið áður en að það er ísett og smyrjið skaft þess létt með feiti.
- Dragið læsingarboltann (4) eins langt út og hægt er, snúðið honum um 180° og sleppið honum síðan.
- Stingið ítölinu inni patrónuna (5) og rennið því eins langt inn og það kemst. (sjá mynd 5)
- Dragið aftur læsingarboltann (4) út, snúðið honum um 180° í hina áttina og sleppið honum síðan.
- Athugið hvort að ítölið sé fast með því að toga í það.

5.3 Ítöl fjarlægð

Hér er eins farið að og við ísetningu í öfugri röð.

6. Tæki tekið til notkunar

Varúð!

Til að koma í veg fyrir slys, má einungis nota tækið á meðan að haldið er á því á báðum haldföngunum (1/3)! Annars getur myndast hættu á raflosti ef að tækið kemst í rafmagnsleiðslu!

6.1 Tæki gangsett og slökkt á því (mynd 6)

Gangsetning:
Prýstið á höfuðrofann (2)

Slökkt á tæki:
Sleppið höfuðrofann (2).

6.2 Vinnuleiðbeiningar

6.2.1 Meittar slípaðir

Afkastamikla vinnu er einungis hægt að tryggja með beittum meittum. Þess vegna er mikilvægt að slípa meittana reglulega til að tryggja góða og örugga vinnu og lengja þar með líftíma tækisins.

Varúð!

Beita þarf einungis litlum þrýsting á tækið við meittivinnu. Ef þrýst er of þétt á tækið getur mótörinn orðið fyrir of mikli álagi. Yfirfarið meittilinn reglulega. Skiptið um óbeitta meitla eða slípið þá.

7. Skipt um rafmagnsleiðslu

Ef að rafmagnsleiðsla þessa tækis er skemmd, verður að vera skipt um hana af framleiðanda, viðurkenndum þjónustuaðila eða af fagmanni til þess að takmarka hættu.

8. Hreinsun, viðhald og pöntun á varahlutum

Áður en tækið er hreinsað skal taka það úr sambandi.

8.1 Hreinsun

- Haldið öryggisbúnaði, loftopum og mótörhlifinni eins rykfrium og lausum við óhreinindi og kostur er. Þurrkið af tækinu með hreinum klút eða blásið af því með þrýstilofti við lágan þrýsting.
- Mælt er með því að tækið sé hreinsað eftir hverja notkun.
- Hreinsið tækið reglulega með rökum klút og dálítili sápu. Notið ekki hreinsi- eða leysiefni þar sem þau geta skemmt plasthluta tækisins. Gætið þess að vatn berist ekki inn í tækið.

8.2 Kolburstar

Ef neistafflug er mikið skal láta rafvirkja yfirfara kolbursta.
Athugið! Aðeins rafvirkjar mega skipta um kolbursta.

8.3 Umhíra

8.3.1 Staða olíu athuguð (mynd 7)

Athuga verður stöðu olíu fyrir hverja notkun tækisins. Stillið tækinu á gólfíð þannig að patróna þess snúi niðurlátið. Yfirborð oliunnar verður að minnstakosti að vera 3mm yfir neðri kant glersins (6).



Oliuskípti: Skipta ætti um olíu á um það bil 40-50 vinnutíma millibili.
Oliugerð sem mælt er með: 25ml SAE 15W/40 eða samskonar.

8.3.2 Oliuskípti (mynd 8)

Slökkvið á tækinu og tækið það úr sambandi við straum.

Fjarlægjið sexhyrnda oliulokið með glerinu (6) úr tækinu með skruflyklinum og hellið olíunni úr tækinu. Til að olían sullist ekki yfir tækið er gott að nota málmrennu til að láta olíuna renna úr tækinu ofan í ílát þar til að öll olían er farin úr tækinu.

Varúð: Gamalli olíu verður að farga á viðeigandi hátt!

Fyllið tækið með nýrri olíu (um það bil 25 ml) í gegnum oliugatið (6) þar til að oliukvarðinn er í góðri stöðu. Skrufið oliulokið aftur í tækið. Athuga ætti oliufyllinguna eftir stutta stund.

8.4 Pöntun varahluta

Pegar varahlutir eru pantaðir þarf eftirfarandi að koma fram:

- Tegund tækis
 - Vörunúmer tækis
 - Auðkennisnúmer tækis
 - Númer varahlutarins sem á að panta
- Nýjustu upplýsingar um verð og fleira er að finna á www.isc-gmbh.info

9. Förgun og endurnýting

Tækið er í umbúðum til að koma í veg fyrir að það verði fyrir hnjaski við flutninga. Umbúðirnar eru úr endurvinnanlegu efni og því má endurnýta þær. Tækið og fylgihlutir þess eru úr mismunandi efni, t.d. málm og plasti. Fara skal með gallaða hluti á viðeigandi söfnunarstaði. Leitið upplýsinga hjá söluaðila eða stofnunum á hverjum stað!

LV



„Bīdinājums – Lai izvairītos no savainošanās riska, izlasiet lietošanas instrukciju”



Lietojiet trokšņu slāpēšanas austiņas.

Trokšņu iedarbība var izraisīt dzirdes zaudēšanu.



Lietojiet respiratoru.

Apstrādājot kokmateriālus un citus materiālus, var rasties veselībai kaitīgi putekļi. Nedrīkst apstrādāt azbestu saturošu materiālu!



Lietojiet aizsargbrilles.

Dzirksteles vai šķembas no ierīces, kas rodas darba laikā, skaidas un putekļi var izraisīt redzes zaudēšanu.



⚠ Uzmanību!

Lietojot ierīces, jāievēro vairāki drošības pasākumi, lai novērstu savainojumus un bojājumus. Tāpēc rūpīgi izlasiet šo lietošanas instrukciju/drošības norādījumus. Saglabājiet to, lai šī informācija katrā laikā Jums būtu pieejama. Gadījumā, ja ierīce ir jānodod citai personai, lūdzu, iedodiet līdzī ar šo lietošanas instrukciju/drošības norādījumus. Mēs neuzņemamies nekādu atbildību par negadījumiem vai zaudējumiem, kas rodas, neievērojot šo instrukciju un drošības norādījumus.

1. Drošības norādījumi

Ar atbilstošajiem drošības norādījumiem iepazīstieties pievienotajā burtņīcā.

⚠ BRĪDINĀJUMS!

Izlasiet visus drošības norādījumus un instrukcijas.

Neievērojot drošības norādījumus un instrukcijas, var gūt elektrisko triecienu, apdegumus un/vai smagas traumas.

Uzglabājiet visus drošības norādījumus un instrukcijas, lai tos nepieciešamības gadījumā varētu izmantot nākotnē.

2. Ierīces apraksts (1. attēls)

1. Rokturis
2. Ieslēgšanas/izslēgšanas slēdzis
3. Papildu rokturis
4. Fiksācijas tapa
5. Instrumenta stiprinātājs
6. Līmeņa rādītājs/eļļas uzpildes atvere
7. Uzgriežņu atslēga
8. Sešskaldņu atslēga papildu rokturim

3. Mērķim atbilstoša lietošana

Pneimatiskais āmurs nav paredzēts lietošanai brīvā dabā saskaņā ar direktīvas 2000/14/EK_2005/88/EK 3. pantu.

Ierīci drīkst izmantot tikai paredzētajiem mērķiem. Ikvienu lietošana, kas pārsniedz minētos mērķus, nav noteikumiem atbilstoša. Par visa veida bojājumiem vai savainojumiem ir atbildīgs lietotājs/operators, nevis ražotājs.

Lūdzam ņemt vērā to, ka mūsu ierīces atbilstoši priekšrakstam nav konstruētas profesionālai,

amatnieciskai vai rūpnieciskai izmantošanai. Mēs neuzņemamies nekādu garantiju, ja ierīce izmantota komerciālos, amatniecības vai rūpniecības uzņēmumos, kā arī tamlīdzīgos papilddarbos.

4. Tehniskie rādītāji

Tīkla spriegums:	230 V~ 50 Hz
Jaudas patēriņš:	1600 W
Triecienu skaits:	1500 min. ⁻¹
Aizsardzības klase:	II / □
Svars:	14,7 kg

Troksnis un vibrācijas

Trokšņu un vibrācijas vērtības ir noskaidrotas atbilstoši EN 60745.

Trokšņa spiediena līmenis L_{pA}	82,98 dB(A)
Kļūda K_{pA}	3 dB
Trokšņa jaudas līmenis L_{WA}	104 dB(A)
Kļūda K_{WA}	3 dB

Lietojiet trokšņu slāpēšanas austiņas.

Trokšņu iedarbība var izraisīt dzirdes zudumu.

Vibrācijas summārās vērtības (trīs virzienu vektoru summa) ir noskaidrotas atbilstoši EN 60745.

Cīršana

Vibrāciju emisijas vērtība $a_h = 17,481 \text{ m/s}^2$

Kļūda $K = 1,5 \text{ m/s}^2$

⚠ Uzmanību!

Vibrāciju vērtība mainās atkarībā no elektroinstrumenta lietošanas jomas, un izņēmuma gadījumos tā var pārsniegt norādīto vērtību.

Nodrošiniet, lai trokšņa rašanās un vibrācijas būtu minimālas!

- Izmantojiet tikai ierīces, kas ir nevainojamā kārtībā.
- Regulāri apkopiet un tīriet ierīci.
- Savu darba veidu pielāgojiet ierīcei.
- Nepārslogojiet ierīci.
- Nepieciešamības gadījumā ieciet veikt ierīces pārbaudi.
- Izslēdziet ierīci, kad no nelietojat.
- Strādājiet cimdos.

LV

5. Pirms lietošanas

Pirms ierīces pieslēgšanas pārlicinieties, ka parametri uz datu plāksnītes atbilst tikla parametriem.

Pirms ierīcei veicat kādus regulējumus, vienmēr atvienojiet kontaktdakšu no elektrotīkla.

Darbības vietā pārbaudiet ar vadu meklētāju, vai apakšā nav aplēpti elektrības vadi, gāzes un ūdens caurules.

5.1. Papildu rokturis (2-3. att.)

Drošības apsvērumu dēļ pneimatisko āmuru lietojiet tikai ar papildu rokturi.

Pneimatiskā āmura lietošanas laikā papildu rokturis (3) nodrošina papildu atbalstu.

Drošības apsvērumu dēļ ierīci nedrīkst lietot bez papildu roktura (3).

Papildu rokturi var novietot jebkurā vēlamajā pozīcijā.

Lai to izdarītu, atbrīvojiet abas skrūves (a) ar sešskaldņu atslēgu (8) un turiet skrūvgriezi (7) pret sešskaldņu uzgriezni (b). Novietojiet rokturi sev vēlamajā darba pozīcijā un pievelciet skrūves (a).

5.2. Uzgaļu ievietošana (4.-5. att.)

- Pirms ievietošanas notīriet uzgali un uzgaļu galeni viegli ieziediet ar smērvielu.
- Izvilkt fiksācijas tapu (4) līdz atdurai, pagriezt par 180° un atlaist.
- Uzgali ievietot stiprinājumā (5) līdz atdurai (sk. 5. attēlu).
- Atkal izvilkt fiksācijas tapu (4), pagriezt par 180° pretējā virzienā un atlaist.
- Pārbaudīt fiksāciju, pavelkot uzgali.

5.3. Uzgaļa izņemšana

Izņemšanu veiciet apgrieztā secībā.

6. Lietošanas sākums

Uzmanību!

Lai izvairītos no negadījumiem, ierīci drīkst turēt tikai aiz abiem rokturiem (1/3)! Pretējā gadījumā, kaļot vadus, var būt elektrošoku!

6.1. Ieslēgšana un izslēgšana (6. attēls)

Ieslēgšana:
nospiēdiet darbības slēdzi (2).

Izslēgšana:
atļaidiet darbības slēdzi (2).

6.2. Darba norādījumi

6.2.1. Uzasināt kaļšanas instrumentus

Labus rezultātus var sasniegt tikai ar uzasinātiem instrumentiem. Tādēļ laikus veiciet instrumentu asināšanu, lai nodrošinātu labus darba rezultātus un ilgu kalpošanu.

Uzmanību!

Kaļšanai nepieciešams mazs piespiešanas spēks. Pārāk liels piespiešanas spēks nevajadzīgi noslogo motoru. Regulāri pārbaudiet kalnu. Strupu kalnu uzasiniet vai nomainiet.

7. Tikla pieslēguma vada nomaīņa

Ja šīs ierīces tīkla pieslēguma vads tiek sabojāts, ražotājam vai servisa dienestam, vai atbilstoši kvalificētai personai tas ir jānomaina, lai izvairītos no iespējamā apdraudējuma.

8. Tīrīšana, apkope un rezerves daļu pasūtīšana

Pirms jebkādu tīrīšanas darbu veikšanas atvienojiet tīkla kontaktdakšu.

8.1 Tīrīšana

- Rīpējieties, lai aizsargierīces, ventilācijas spraugas un motora korpuss būtu pēc iespējas tīrāki no putekļiem un netīrumiem. Notīriet ierīci ar tīru lupatiņu vai nopļietiet to ar saspīestu zema spiediena gaisu.
- Mēs iesakām tīrīt ierīci tieši pēc katras lietošanas reizes.
- Regulāri tīriet ierīci ar mitru lupatiņu un nelielu daudzumu šķidro ziepju. Nelietojiet tīrīšanas līdzekļus vai šķīdinātājus; tie var bojāt ierīces plastmasas detaļas. Pievērsiet uzmanību tam, lai ierīces iekšienē nevarētu iekļūt ūdens.

8.2 Ogles suku

Ja parādās pārmērīga dzirksteļošana, uzticiet ogles suku pārbaudi veikt kvalificētam elektrījim. Uzmanību! Ogles suku nomaīņu drīkst veikt tikai kvalificēts elektrījis.

8.3. Apkope

8.3.1. Pārbaudiet eļļas līmeni (7. att.)

Eļļas līmenis jāpārbauda pirms katras lietošanas reizes.
Novietot ierīci ar uzgaļu stiprinājumu uz grīdas. Eļļas

līmenim jābūt vismaz 3 mm virs apakšējās līmeņa rādītāja (6) malas.

Eļļas maiņa: eļļa būtu jāmaina ik pēc 40-50 darba stundām.

Ieteicamā eļļa: 25 ml SAE 15W/40 vai līdzvērtīga.

8.3.2. Eļļas maiņa (8. att.)

Izslēdziet ierīci un atvienojiet kontaktdakšu no kontaktligzdas.

Ar skrūvgriezi (7) izskrūvējiet sešskaldņu skrūvi ar līmeņa rādītāju (6) un noteciniet eļļu. Lai eļļa nekontrolēti neiztecētu, palieciet apakšā nelielu metāla reni un savāciet eļļu traukā, līdz tā pilnībā ir iztecējusi.

Uzmanību! Izlietotā eļļa ir jāutilizē izlietotās eļļas pieņemšanas punktos!

Iepildiet jauno eļļu (apm. 25 ml) eļļas iepildīšanas atverē (6), līdz ir sasniegts nepieciešamais eļļas līmenis. Pievelciet sešskaldņu skrūvi.

Pēc neilgas darbības eļļas līmeni vajadzētu vēlreiz pārbaudīt.

8.4 Rezerves daļu pasūtīšana

Pasūtīt rezerves daļas, jānorāda šādi dati:

- Ierīces tips
- Ierīces artikula numurs
- Ierīces identifikācijas numurs
- Rezerves daļas numurs nepieciešamajai rezerves daļai

Aktuālās cenas un informāciju atradīsiet tīmekļa vietnē www.isc-gmbh.info

9. Pārstrāde un atkārtota izmantošana

Ierīce atrodas iepakojumā, lai izvairītos no transportēšanas bojājumiem. Šis iepakojums ir izejmateriāls un līdz ar to ir izmantojams otrreiz vai var tikt atgriezts izejvielu apritē.

Ierīce un tā piederumi sastāv no dažādiem materiāliem, piem., metāla un plastmasas. Nododiet defektīvās detaļas īpašo atkritumu pārstrādei. Jautājiet specializētā veikalā vai pašvaldībā!

ISC GmbH · Eschenstraße 6 · D-94405 Landau/lsar

**Konformitätserklärung**

- erklårt folgende Konformität gemäß EU-Richtlinie und Normen für Artikel
 explains the following conformity according to EU directives and norms for the following product
 déclare la conformité suivante selon la directive CE et les normes concernant l'article
 dichiara la seguente conformità secondo la direttiva UE e le norme per l'articolo
 verklaart de volgende overeenstemming conform EU richtlijn en normen voor het product
 declara la siguiente conformidad a tenor de la directiva y normas de la UE para el artículo
 declara a seguinte conformidade, de acordo com a directiva CE e normas para o artigo
 attesterer følgende overensstemmelse i medfør af EU-direktiv samt standarder for artikel
 förklarar följande överensstämmelse enl. EU-direktiv och standarder för artikeln
 vakuuttaa, että tuote täyttää EU-direktiivin ja standardien vaatimukset
 tõendab toote vastavust EL direktiivile ja standarditele
 vydává následující prohlášení o shodě podle směrnice EU a norem pro výrobek
 potvrjuje sledeću skladnost s smernico EU in standardi za izdelek
 vydáva nasledujúce prehlásenie o zhode podľa smernice EÚ a noriem pre výrobok
 a cikkekhöz az EU-irányvonal és Normák szerint a következő konformitást jelenti ki
 deklaruje zgodność wymienionego poniżej artykułu z następującymi normami na podstawie dyrektywy WE.
 декларира съответното съответствие съгласно Директива на ЕС и норми за артикула
 raskaidro šādu atbilstību ES direktīvai un standartiem
 apibūdina šį atitikimą EU reikalavimams ir prekės normoms
 declará următoarea conformitate conform directivei UE și normelor pentru articolul
 δηλώνει την ακόλουθη συμμόρφωση σύμφωνα με την Οδηγία ΕΚ και τα πρότυπα για το προϊόν
 potvrđuje sljedeću usklađenost prema smjernicama EU i normama za artikl
 potvrđuje sljedeću usklađenost prema smjernicama EU i normama za artikl
 potvrđuje sledeću usklađenost prema smernicama EZ i normama za artikla
 следующим удостоверяется, что следующие продукты соответствуют директивам и нормам ЕС
 проголошує про зазначену нижче відповідність виробу директивам та стандартам ЄС на виріб
 ja izjavuwa slednjata soobraznost soglasno EU-direktivata in normite za artikeln
 Ürünü ile ilgili AB direktifleri ve normları gereğince aşağıda açıklanan uygunsluğu belirtir
 erklærer følgende samsvar i henhold til EU-direktiv og standarder for artikkel
 Lýsir uppfyllingu EU-reglna og annarra staða vöru

Abbruchhammer A-H 1600

- | | |
|--|---|
| <input checked="" type="checkbox"/> 2006/95/EC | <input checked="" type="checkbox"/> 2006/42/EC |
| <input type="checkbox"/> 2006/28/EC | <input checked="" type="checkbox"/> 98/37/EC |
| <input checked="" type="checkbox"/> 2005/32/EC | <input type="checkbox"/> Annex IV |
| <input type="checkbox"/> 2004/108/EC | Notified Body:
Notified Body No.:
Reg. No.: |
| <input type="checkbox"/> 2004/22/EC | <input checked="" type="checkbox"/> 2000/14/EC_2005/88/EC |
| <input type="checkbox"/> 1999/5/EC | <input type="checkbox"/> Annex V |
| <input type="checkbox"/> 97/23/EC | <input checked="" type="checkbox"/> Annex VI |
| <input type="checkbox"/> 90/396/EC | Noise: measured $L_{WA} = 103$ dB (A); guaranteed $L_{WA} = 104$ dB (A) |
| <input type="checkbox"/> 89/686/EC_96/58/EC | P = 1,6 KW |
| <input type="checkbox"/> 87/404/EC | Notified Body:TÜV Rheinland Product Safety |
| | <input type="checkbox"/> 97/68/EC |
| | Emission No.: |

Standard references: EN 14121; EN 60745-1; EN 60745-2-6; EN 55014-1; EN 55014-2;
EN 61000-3-2; EN 61000-3-3

Landau/lsar, den 04.05.2009

Weichselgartner/General-Manager

Unger/Product-Management

First CE: 09
Art.-No.: 41.390.65 I.-No.: 01019
Subject to change without notice

Archive-File/Record: 4139060-42-4155050-08
Documents registrar: Riedel Georg
Wiesenweg 22, D-94405 Landau/lsar



☉ Nur für EU-Länder

Werfen Sie Elektrowerkzeuge nicht in den Hausmüll!

Gemäß europäischer Richtlinie 2002/96/EG über Elektro- und Elektronik-Altgeräte und Umsetzung in nationales Recht müssen verbrauchte Elektrowerkzeuge getrennt gesammelt werden und einer umweltgerechten Wiederverwertung zugeführt werden.

Recycling-Alternative zur Rücksendeaufforderung:

Der Eigentümer des Elektrogerätes ist alternativ anstelle Rücksendung zur Mitwirkung bei der sachgerechten Verwertung im Falle der Eigentumsaufgabe verpflichtet. Das Altgerät kann hierfür auch einer Rücknahmestelle überlassen werden, die eine Beseitigung im Sinne der nationalen Kreislaufwirtschafts- und Abfallgesetzes durchführt. Nicht betroffen sind den Altgeräten beigelegte Zubehörteile und Hilfsmittel ohne Elektrobestandteile.

☉ For EU countries only

Never place any electric tools in your household refuse.

To comply with European Directive 2002/96/EC concerning old electric and electronic equipment and its implementation in national laws, old electric tools have to be separated from other waste and disposed of in an environment-friendly fashion, e.g. by taking to a recycling depot.

Recycling alternative to the demand to return electrical devices:

As an alternative to returning the electrical device, the owner is obliged to cooperate in ensuring that the device is properly recycled if ownership is relinquished. This can also be done by handing over the used device to a returns center, which will dispose of it in accordance with national commercial and industrial waste management legislation. This does not apply to the accessories and auxiliary equipment without any electrical components which are included with the used device.

☉ Uniquement pour les pays de l'Union Européenne

Ne jetez pas les outils électriques dans les ordures ménagères.

Selon la norme européenne 2002/96/CE relative aux appareils électriques et systèmes électroniques usés et selon son application dans le droit national, les outils électriques usés doivent être récoltés à part et apportés à un recyclage respectueux de l'environnement.

Possibilité de recyclage en alternative à la demande de renvoi :

Le propriétaire de l'appareil électrique est obligé, en guise d'alternative à un envoi en retour, à contribuer à un recyclage effectué dans les règles de l'art en cas de cessation de la propriété. L'ancien appareil peut être remis à un point de collecte dans ce but. Cet organisme devra l'éliminer dans le sens de la Loi sur le cycle des matières et les déchets. Ne sont pas concernés les accessoires et ressources fournis sans composants électroniques.

① Solo per paesi membri dell'UE

Non gettate gli utensili elettrici nei rifiuti domestici.

Secondo la Direttiva europea 2002/96/CE sui rifiuti di apparecchiature elettriche ed elettroniche e l'applicazione nel diritto nazionale gli elettrodomestici usati devono venire raccolti separatamente e smaltiti in modo ecologico.

Alternativa di riciclaggio alla richiesta di restituzione

Il proprietario dell'apparecchio elettrico è tenuto in alternativa, invece della restituzione, a collaborare in modo che lo smaltimento venga eseguito correttamente in caso ceda l'apparecchio. L'apparecchio vecchio può anche venire consegnato ad un centro di raccolta che provvede poi allo smaltimento secondo le norme nazionali sul riciclaggio e sui rifiuti. Non ne sono interessati gli accessori e i mezzi ausiliari senza elementi elettrici forniti insieme ai vecchi apparecchi.

② Sólo para países miembros de la UE

No tire herramientas eléctricas en la basura casera.

Según la directiva europea 2002/96/CE sobre aparatos usados electrónicos y eléctricos y su aplicación en el derecho nacional, dichos aparatos deberán recogerse por separado y eliminarse de modo ecológico para facilitar su posterior reciclaje.

Alternativa de reciclaje en caso de devolución:

El propietario del aparato eléctrico, en caso de no optar por su devolución, está obligado a reciclar adecuadamente dicho aparato eléctrico. Para ello, también se puede entregar el aparato usado a un centro de reciclaje que trate la eliminación de residuos respetando la legislación nacional sobre residuos y su reciclaje. Esto no afecta a los medios auxiliares ni a los accesorios sin componentes eléctricos que acompañan a los aparatos usados.

③ Gælder kun EU-lande

Smid ikke el-værktøj ud som almindeligt husholdningsaffald.

I henhold til EF-direktiv 2002/96 om elektroaffald og dets omsættelse til national lovgivning skal brugt el-værktøj indsamles adskilt og indleveres på genbrugsstation.

Recycling-alternativ til tilbagesendelse af brugt vare:

Ejeren af det elektroniske apparat er forpligtet til – som et alternativ i stedet for tilbagesendelse – at medvirke til, at relevante dele af apparatet genanvendes ifølge miljøforskrifterne i tilfælde af overdragelse af ejerskab til tredjemand. Det brugte apparat kan også overdrages til et deponeringssted, som vil varetage bortskaffelsen af apparatets dele i overensstemmelse med nationale bestemmelser vedrørende skrotning og genbrug. Ikke omfattet heraf er tilbehørsdele og hjælpemidler, som ikke indeholder elektroniske komponenter.

④ Endast för EU-länder

Kasta inte elverktyg i hushållsoporna.

Enligt det europeiska direktivet 2002/96/EG om avfall som utgörs av eller innehåller elektriska eller elektroniska produkter och dess tillämpning i den nationella lagstiftningen, måste förbrukade elverktyg källsorteras och lämnas

Återvinnings-alternativ till begäran om återsändning:

Som ett alternativ till återsändning är ägaren av utrustningen skyldig att bidra till ändamålsenlig avfallshantering för det fall att utrustningen ska skrotas. Efter att den förbrukade utrustningen har lämnats in till en avfallsstation kan den omhändertas i enlighet med gällande nationella lagstiftning om återvinning och avfallshantering. Detta gäller inte för tillbehörsdelar och hjälpmedel utan elektriska komponenter vars syfte har varit att komplettera den förbrukade utrustningen.

☞ Koskee ainoastaan EU-jäsenmaita

Älä heitä sähkötyökaluja kotitalousjätteisiin.

Sähkökäyttöisiä ja elektronisia vanhoja laitteita koskevan Euroopan direktiivin 2002/96/EY mukaan, joka on sisällytetty kansallisiin lakeihin, tulee loppuun käytetyt sähkökäyttöiset työkalut kerätä erikseen ja toimittaa ympäristöystävälliseen kierrätykseen uusiokäyttöä varten.

Kierrätys vaihtoehtona takaisinlähettämislle:

Sähkölaitteen omistajan velvollisuus on takaisinlähettämisen vaihtoehtona avustaa laitteen asianmukaisesti hävittämistä kierrätyksen kautta, kun laite poistetaan käytöstä. Laitteen voi toimittaa myös kierrätyspisteeseen, joka suorittaa laitteen hävittämisen paikallisten kierrätys- ja jätteenpoistomääräysten mukaisesti hyödyntäen käyttökelpoiset raaka-aineet. Tämä ei koske käytöstä poistettaviin laitteisiin kuuluvia lisävarusteita tai apulaitteita, joissa ei ole sähköosia.

☞ Csak EU-országok

Ne dobja az elektromos szerszámokat a házi hulladék közé.

A villamos készülékekkel és elektromos-öregkészülékekkel kapcsolatos 2002/96/EG-i európai irányvonalaknak valamint ezeknek a nemzeti jogban történő realizálásának megfelelően az elhasznált villamos szerszámokat külön kell gyűjteni és egy környezetbaráti újraértékesítéshez juttatni.

Újrahasznosítás-alternatíva a visszaküldési felhíváshoz:

Az elektromos készülék tulajdonosa kötelezve van, a tulajdon feladása esetében, a visszaküldés helyett alternatív egy szakosított értékesítésre. Ehhez az öreg készüléket egy visszavevő helynek lehet átengedni, amely a nemzetközi parkórfolyamat és hulladéktörvény értelmében elvégzi a megsemmisítést. Ez nem érinti az öreg készülékekhez mellékelt villamosalkatrészek nélküli tartozékrészeket és segítőeszközöket.

☞ Samo za zemlje Europske zajednice

Elektroalate ne bacajte u kućno smeće.

U skladu s europskom odredbom 2002/96/EG o starim električnim i elektroničkim uređajima i njezinom primjenom u okviru državnog prava, istrošeni elektroalati moraju se odvojeno sakupiti i zbrinuti na ekološki način u svrhu recikliranja.

Alternativa s recikliranjem u odnosu na zahtjev za povrat uređaja:

Vlasnik elektrouređaja alternativno je obavezan da umjesto povrata robe u slučaju odricanja vlasništva sudjeluje u stručnom zbrinjavanju elektrouređaja. Stari uređaj može se u tu svrhu prepustiti i stanicu za preuzimanje rabljenih uređaja koja će provesti uklanjanje u smislu državnog zakona o recikliranju i otpadu. Zakonom nisu obuhvaćeni dijelovi pribora ugrađeni u stare uređaje i pomoćni materijali bez električnih elemenata.

☞ Pouze pro členské země EU

Nedávejte elektrické nářadí do domácího odpadu.

Podle Evropské směrnice 2002/96/EG o starých elektrických a elektronických přístrojích (WEEE) a podle národního práva musí být použité elektrické nářadí odděleně skladováno a odevzdáno k ekologické recyklaci.

Alternativa recyklace k zaslání zpět:

Vlastník elektrického přístroje je alternativně namísto zaslání zpět povinen ke spolupráci při odborné recyklaci v případě, že se rozhodne přístroj zlikvidovat. Starý přístroj může být v tomto případě také odevzdán do sběrný, která provede likvidaci ve smyslu národního zákona o hospodářském koloběhu a zákona o odpadech. Toto neplatí pro ke starým přístrojům přiložené části příslušenství a pomocné prostředky bez elektrických součástí.

☞ Samo za dežele članice EU:

Ne mečite električnega orodja med hišne odpadke.

V skladu z evropsko smernico 2002/96/EG o starih električnih in elektronskih aparatih in uporabo državnih zakonov je potrebno električna orodja zbirati ločeno in odstranjevati v namen reciklaže v skla du s predpisi o varovanju okolja.

Reciklažna alternativa za poziv za vračanje:

Lastnik električnega aparata je namesto vračanja aparata dolžan sodelovati pri pravilnem recikliranju v primeru odpovedi lastništva aparata. Stari aparat se lahko v ta namen preda tudi na prevzemnem mestu, katero izvaja odstranjevanje v smislu državnega zakona o ravnanju z odpadki. To se ne nanaša na starim aparatom priloženih delov pribora in pripomočkov brez električnih sestavnih delov.

☞ Sadece AB Ülkeleri İçin Geçerlidir

Elektrikli cihazları çöpe atmayınız.

Elektrikli ve elektronik aletler ile ilgili 2002/96/AB nolu Avrupa Yönetmeliğince ve ilgili yönetmeliğın ulusal normalara uyarlanması sonucunda kullanılmıř elektrikli aletler ayrıřtırılmıř olarak toplanacak ve çevreye zarar vermeyecek şekilde geri kazanım sistemlerine teslim edilecektir.

Kullanılmıř Cihazların İadesi Yerine Uygulanacak Geri Dönüřüm Alternatifi:

Kullanılmıř elektrikli alet ve cihaz sahipleri bu eşyalarını iade etme yerine alternatif olarak, yönetmeliklere uygun olarak çalıřan geri dönüřüm merkezlerine vermekle yükümlüdür. Bunun için kullanılmıř cihaz, ulusal dönüřüm ekonomisi ve atık kanununa göre atıkların arıtılmasını sađlayan kullanılmıř cihaz teslim alma yerine teslim edilecektir. Kullanılmıř alet ve cihazlara eklenen ve elektrikli sistemi bulunmayan aksesuar ile yardımcı malzemeler bu düzenlemeden muaf tutulur.

☞ Kun for EU-land

Ikke kast elektroverktøy i husholdningsavfallet!

I henhold til EU-direktiv 2002/96/EF om utbrukt elektro- og elektronisk utstyr og gjennomføring i nasjonal lovgivning må utbrukt elektroverktøy samles inn separat og tilføres miljøvennlig gjenvinning.

Recycling-alternativ til oppfordring om returnering:

Eieren av elektroutstyret er alternativt forpliktet til å være med og sørge for at utstyret blir tilført en forskriftsmessig gjenvinning i stedet for returnering, når vedkommende vil kvitte seg med det. Det gamle utstyret kan i denne forbindelse også leveres til et returdeponi, som gjennomfører en destruksjon i samsvar med gjeldende nasjonale lover om resirkulering og avfall. De tilbehørsdeler og hjelpemidler uten elektobestanddeler som fulgte med utstyret, berøres ikke av dette.

☞ Sérstök skilyrði fyrir lönd Evrópubandalagsins:

Kastið ekki notuðum rafmagnstækjum í vanalega ruslatunnu.

Samkvæmt reglugerð fyrir Evrópu 2002/96 um gömul rafmagnstæki og samkvæmt breytingum í lagasetningu hværrar þjóðar sambandsins verður að safna rafstækjum aðskilið og koma þeim í sérstaka endurvinnslu í þágu umhverfisverndar.

Í staðinn fyrir að senda tækin til baka er eigandi þeirra hvattur til að vinna að því að rétt endurvinnsla eigi sér stað þegar hann afsalar sér tækinu sem eigandi. Það er mögulegt að afhenda tækið til sérstakrar söfnunarstofnunar, sem sér um endurvinnslu tækisins samkvæmt lögum hinna ýmsu þjóða um endurvinnslu og sorp. Þetta á samt ekki við um viðbótarhluti, sem innihalda ekki rafmagnshluta.

☞ Tikai ES valstīm

Neizmetiet elektroierices sadzīves atkritumos!

Saskaņā ar Eiropas direktīvu 2002/96/EK par nolietotajām elektriskajām un elektroniskajām ierīcēm un tās transponēšanu nacionālajā likumdošanā nolietotās elektroierices ir jāsavāc atsevišķi un jānodod atkārtotai izmantošanai atbilstoši apkārtējās vides prasībām.

Otrreizējā izmantošana kā alternatīva atpakaļnosūtīšanas prasībai:

Tā vietā, lai nosūtītu atpakaļ nolietoto elektroierīci, tās īpašniekam kā alternatīva ir uzlikts pienākums sadarboties pienācīgas izmantošanas ietvaros īpašuma tiesību nodošanas gadījumā. Nolietoto ierīci šajā gadījumā var nodot arī atpakaļpieņemšanas uzņēmumā, kas veic tās likvidēšanu atbilstoši nacionālajam likumam par cirkulācijas saimniecību un atkritumiem. Tas neattiecas uz nolietotajām ierīcēm pievienoto piederumu detaļām un palīgīdzekļiem bez elektriskajām sastāvdaļām.

① Der Nachdruck oder sonstige Vervielfältigung von Dokumentation und Begleitpapieren der Produkte, auch auszugsweise ist nur mit ausdrücklicher Zustimmung der ISC GmbH zulässig.

② The reprinting or reproduction by any other means, in whole or in part, of documentation and papers accompanying products is permitted only with the express consent of ISC GmbH.

③ La réimpression ou une autre reproduction de la documentation et des documents d'accompagnement des produits, même incomplète, n'est autorisée qu'avec l'agrément exprès de l'entreprise ISC GmbH.

④ La ristampa o l'ulteriore riproduzione, anche parziale, della documentazione o dei documenti d'accompagnamento dei prodotti è consentita solo con l'esplicita autorizzazione da parte della ISC GmbH.

⑤ La reimpresión o cualquier otra reproducción de documentos e información adjunta a productos, incluida cualquier copia, sólo se permite con la autorización expresa de ISC GmbH.

⑥ Eftertryk eller anden form for mangfoldiggørelse af skriftligt materiale, ledsagepapirer indbefattet, som omhandler produkter, er kun tilladt efter udtrykkelig tilladelse fra ISC GmbH.

⑦ Eftertryck eller annan duplicering av dokumentation och medföljande underlag för produkter, även utdrag, är endast tillåtet med uttryckligt tillstånd från ISC GmbH.

⑧ Tuotteiden dokumentaatioiden ja muiden mukaanliitettyjen asiakirjojen vain osittainkin kopiointi tai muuntaminen on sallittu ainoastaan ISC GmbH:n nimenomaisella luvalla.

⑨ Az termék dokumentációjának és kísérő okmányainak az utánnymása és sokszorosítása, kivonatosan is csak az ISC GmbH kifejezett beleegyezésével engedélyezett.

⑩ Naknadno tiskanje ili slična umnožavanja dokumentacije i pratećih papira ovih proizvoda, čak i djelomično kopiranje, moguće je samo uz izričito dopuštenje tvrtke ISC GmbH.

⑪ Dotisk nebo jiné rozmnožování dokumentace a průvodních dokumentů výrobků, také pouze výňatků, je přípustné výhradně se souhlasem firmy ISC GmbH.

⑫ Ponatis ali druge vrste razmnoževanje dokumentacije in spremljajočih dokumentov proizvodov proizvajalca, tudi v izvlečkih, je dovoljeno samo z izrecnim soglasjem firme ISC GmbH.

⑬ Ürünlerin dokümantasyon ve evraklarının kimsen olsa dahi kopyalanması veya başka şekilde çoğaltılması, yalnızca ISC GmbH firmasının özel onayı alınmak şartıyla serbesttir.

⑭ Gjentrykk eller annen mangfoldiggjøring av dokumentasjon og ledsagende papirer til produktene, også i utdrag, er bare tillatt når ISC GmbH har gitt sitt uttrykkelige samtykke til dette.

⑮ Eftirprentun eða önnur fjölprentun fylgiskjala og leiðarvísu vörunnar, líka í úrdrætti, er ekki leyfileg nema greinilegt samþykki frá ISC GmbH komi til.

⑯ Razožuma dokumentācijas un pavaddokumentu pārdrukāšana vai citāda izplatīšana, arī fragmentāri ir atļauta tikai ar skaidru ISC GmbH piekrišanu.

- Ⓢ Technische Änderungen vorbehalten
- Ⓢ Technical changes subject to change
- Ⓢ Sous réserve de modifications
- Ⓢ Con riserva di apportare modifiche tecniche
- Ⓢ Salvo modificaciones técnicas
- Ⓢ Der tages forbehold for tekniske ændringer
- Ⓢ Förbehåll för tekniska förändringar
- Ⓢ Oikeus teknisiin muutoksiin pidetään
- Ⓢ Technikai változások jogát fenntartva
- Ⓢ Zadržavamo pravo na tehnične izmjene.
- Ⓢ Technické změny vyhrazeny
- Ⓢ Tehnične spremembe pridržane.
- Ⓢ Teknik deęisjikkiler olabılır
- Ⓢ Med forbehold om tekniske endringer
- Ⓢ Pað er áskilið að tæknilegar breytingar séu leyfilegar.
- Ⓢ Paturētas tiesības veikt tehniskas izmaiņas

GUARANTEE CERTIFICATE

Dear Customer,

In the unlikely event that your device develops a fault, we are truly sorry for this, and suggest that you please contact our service department at the address shown on this guarantee card, or contact the nearest authorised DIY store. Please note the following terms, under which guarantee claims can be made:

1. These guarantee terms cover additional guarantee rights and do not affect your statutory warranty rights. We do not charge you for this guarantee.
2. Our guarantee only covers problems caused by material or manufacturing defects, and it is restricted to the rectification of these defects or replacement of the device. Please note that our devices have not been designed for use in commercial, trade or industrial applications. Consequently, the guarantee is invalidated if the equipment is used in commercial, trade or industrial applications or for other equivalent activities. The following are also excluded from our guarantee: compensation for transport damage, damage caused by failure to comply with the installation/assembly instructions or damage caused by unprofessional installation, failure to comply with the operating instructions (e.g. connection to the wrong mains voltage or current type), misuse or inappropriate use (such as overloading of the device or use of non-approved tools or accessories), failure to comply with the maintenance and safety regulations, ingress of foreign bodies into the device (e.g. sand, stones or dust), effects of force or external influences (e.g. damage caused by the device being dropped) and normal wear resulting from proper operation of the device. This applies in particular to rechargeable batteries for which we nevertheless issue a guarantee period of 12 months.

The guarantee is rendered null and void if any attempt is made to tamper with the device.

3. The guarantee is valid for a period of 5 years starting from the purchase date of the device. Guarantee claims should be submitted before the end of the guarantee period within two weeks of the defect being noticed. No guarantee claims will be accepted after the end of the guarantee period. The original guarantee period remains applicable to the device even if repairs are carried out or parts are replaced. In such cases, the work performed or parts fitted will not result in an extension of the guarantee period, and no new guarantee will become active for the work performed or parts fitted. This also applies when an on-site service is used.
4. In order to assert your guarantee claim, please send your defective device postage-free to the address shown below, or contact the nearest authorised DIY store. Please enclose either the original or a copy of your sales receipt or another dated proof of purchase. Please keep your sales receipt in a safe place, as it is your proof of purchase. It would help us if you could describe the nature of the problem in as much detail as possible. If the defect is covered by our guarantee then your device will either be repaired immediately and returned to you, or we will send you a new device.

F BULLETIN DE GARANTIE

Chère Cliente, Cher Client,

Nos produits sont soumis à un contrôle de qualité très strict. Si cet appareil devait toutefois ne pas fonctionner impeccablement, nous en serions désolés. Dans un tel cas, nous vous prions de bien vouloir prendre contact avec notre service après-vente à l'adresse indiquée sur le bulletin de garantie ou vous adresser au marché de la construction le plus proche. Pour faire valoir une demande de garantie, ce qui suit est valable :

1. Les conditions de garantie régissent les prestations de garantie supplémentaires. Vos droits de garantie légaux ne sont en rien altérés par la garantie présente. Notre prestation de garantie est gratuite.
2. La prestation de garantie s'applique exclusivement aux défauts occasionnés par des vices de fabrication ou de matériau et est limitée à l'élimination de ces défauts ou encore au remplacement de l'appareil. Veuillez au fait que nos appareils, conformément à leur affectation, n'ont pas été construits pour être utilisés dans un environnement professionnel, industriel ou artisanal. Un contrat de garantie ne peut avoir lieu dès lors que l'appareil est utilisé à des activités dans des entreprises professionnelles, artisanales ou industrielles ou toute autre activité du même genre. Sont également exclus de notre garantie : les prestations de substitution de dommages dus aux transports, les dommages occasionnés par le non-respect des instructions de montage ou en raison d'une installation non conforme, du non-respect du mode d'emploi (comme par exemple le raccordement à une mauvaise tension réseau ou à un mauvais type de courant), les applications abusives ou non conformes (comme par exemple une surcharge de l'appareil ou encore l'emploi d'accessoires non homologués), le non-respect des prescriptions de maintenance et de sécurité, l'infiltration de corps étrangers dans l'appareil (comme par exemple du sable, des pierres ou de la poussière), l'emploi de la force ou l'influence extérieure (comme par exemple les dommages dus à une chute), ainsi que l'usure normale conforme à l'utilisation. Ceci est particulièrement valable pour les accumulateurs pour lesquels nous offrons toutefois une période de garantie de 12 mois.

Le droit à la garantie disparaît dès lors que des interventions ont lieu sur l'appareil.

3. Le délai de garantie s'élève à 5 ans et commence à la date de l'achat de l'appareil. Les demandes de garanties doivent être présentées avant écoulement du délai de garantie, dans les deux semaines suivant le moment auquel le défaut a été reconnu. Toute reconnaissance de demande de garantie après écoulement du délai de garantie est exclue. La réparation ou l'échange de l'appareil n'entraîne nullement une prolongation de la durée de garantie. Elle ne fait pas non plus commencer un nouveau délai de garantie, en raison de cette prestation, pour l'appareil ou pour toute autre pièce de rechange intégrée. Ceci est également valable lorsqu'un service après-vente sur place a été consulté.
4. Pour faire reconnaître votre demande de garantie, veuillez nous envoyer l'appareil défectueux franco de port à l'adresse indiquée ci-dessous ou vous adresser au marché de la construction le plus proche. Ajoutez à l'envoi l'original du bon d'achat ou de tout autre preuve de l'achat datée. Veuillez donc toujours bien conserver le bon d'achat en guise de preuve ! Décrivez la raison de la réclamation le plus précisément possible. Si le défaut de l'appareil est compris dans notre prestation de garantie, nous vous retournerons sans délai un appareil réparé ou encore un nouveau.

① CERTIFICATO DI GARANZIA

Gentili clienti,

i nostri prodotti sono soggetti ad un rigido controllo di qualità. Se l'apparecchio non dovesse tuttavia funzionare correttamente, ci scusiamo e vi preghiamo di rivolgervi al nostro servizio di assistenza clienti all'indirizzo indicato in questa scheda di garanzia o al centro fai-da-te competente più vicino. Per la rivendicazione dei diritti di garanzia vale quanto segue:

1. Queste condizioni di garanzia regolano ulteriori prestazioni di garanzia. La presente garanzia non tocca i vostri diritti al ricorso di garanzia previsti dalla legge. Le nostre prestazioni di garanzia sono per voi gratuite.
2. La prestazione di garanzia riguarda esclusivamente le anomalie riconducibili a difetti del materiale o di produzione ed è limitata all'eliminazione di queste anomalie o alla sostituzione dell'apparecchio. Tenete presente che i nostri apparecchi non sono stati costruiti per l'impiego professionale, artigianale o industriale. Un contratto di garanzia non viene concluso quando l'apparecchio viene usato in imprese commerciali, artigianali o industriali, o con attività equivalenti. Dalla nostra garanzia sono escluse inoltre le prestazioni di risarcimento per danni dovuti al trasporto o danni causati dalla mancata osservanza delle istruzioni per il montaggio o per installazione non corretta, dalla mancata osservanza delle istruzioni per l'uso (come per es. collegamento a tensione di rete o tipo di corrente non corretto), dall'uso improprio o illecito (come per es. sovraccarico dell'apparecchio o utilizzo di utensili o accessori non consentiti), dalla mancata osservanza delle norme di sicurezza e di manutenzione, dalla penetrazione di corpi estranei nell'apparecchio (come per es. sabbia, pietre o polvere), dall'impiego della forza o dall'influsso esterno (come per es. danni dovuti a caduta) e dall'usura normale e dovuta all'impiego. Ciò vale particolarmente per batterie, per esse concediamo tuttavia 12 mesi di garanzia

Il diritti di garanzia decadono quando sono già effettuati interventi sull'apparecchio.

3. Il periodo di garanzia è 5 anni e inizia alla data d'acquisto dell'apparecchio. I diritti di garanzia devono essere fatti valere prima della scadenza del periodo di garanzia, entro due settimane dopo avere accertato il difetto. È esclusa la rivendicazione di diritti di garanzia dopo la scadenza del relativo periodo. La riparazione o la sostituzione dell'apparecchio non comporta una proroga del periodo di garanzia e con questa prestazione per l'apparecchio o per pezzi di ricambio eventualmente installati non inizia un nuovo periodo di garanzia. Questo vale anche nel caso si ricorra ad un servizio sul posto.
4. Per la rivendicazione dei vostri diritti di garanzia inviate l'apparecchio difettoso franco di porto all'indirizzo sotto indicato o rivolgetevi al centro fai-da-te competente più vicino. Allegate lo scontrino di cassa in originale o un'altra prova d'acquisto che riporti la data. Conservate bene perciò lo scontrino di cassa come prova! Indicate il motivo di reclamo nel modo più dettagliato possibile. Se il difetto dell'apparecchio rientra nella nostra prestazione di garanzia, ricevete l'apparecchio riparato o un apparecchio nuovo a stretto giro di posta.

E CERTIFICADO DE GARANTÍA

Estimado cliente:

Nuestros productos están sometidos a un estricto control de calidad. No obstante, si este aparato no funcionase correctamente, lo lamentamos sinceramente y le rogamos que se dirija a nuestro servicio de atención al cliente en la dirección indicada en la parte inferior de la presente tarjeta de garantía o a la tienda especializada responsable más cercana. Para hacer válido el derecho de garantía, proceda de la siguiente forma:

1. Estas condiciones de garantía regulan prestaciones de la garantía adicionales. Sus derechos legales a prestación de garantía no se ven afectados por la presente garantía. Nuestra prestación de garantía es gratuita para usted.
2. La prestación de garantía se extiende exclusivamente a defectos ocasionados por fallos de material o de producción y está limitada a la reparación de los mismos o al cambio del aparato. Tenga en consideración que nuestro aparato no está indicado para un uso comercial, en taller o industrial. Por lo tanto, no procederá un contrato de garantía cuando se utilice el aparato en zonas industriales, comerciales o talleres, así como actividades similares. De nuestra garantía se excluye cualquier otro tipo de prestación adicional por daños ocasionados por el transporte, daños ocasionados por la no observancia de las instrucciones de montaje o por una instalación no profesional, no observancia de las instrucciones de uso (como, p. ej., conexión a una tensión de red o corriente no indicada), aplicaciones impropias o indebidas (como, p. ej., sobrecarga del aparato o uso de herramientas o accesorios no homologados), no observancia de las disposiciones de mantenimiento y seguridad, introducción de cuerpos extraños en el aparato (como, p. ej., arena, piedras o polvo), uso violento o influencias externa (como, p. ej., daños por caídas), así como por el desgaste habitual por el uso. Esto se aplica especialmente en aquellas baterías para las que ofrecemos un plazo de garantía de 12 meses.

El derecho a garantía pierde su validez cuando ya se hayan realizado intervenciones en el aparato.

3. El periodo de garantía es de 5 años y comienza en la fecha de la compra del aparato. El derecho de garantía debe hacerse válido, antes de finalizado el plazo de garantía, dentro de un periodo de dos semanas una vez detectado el defecto. El derecho de garantía vence una vez transcurrido el plazo de garantía. La reparación o cambio del aparato no conllevará ni una prolongación del plazo de garantía ni un nuevo plazo de garantía ni para el aparato ni para las piezas de repuesto montadas. Esto también se aplica en el caso de un servicio *in situ*.
4. Para hacer efectivo su derecho a garantía, envíe gratuitamente el aparato defectuoso a la dirección indicada a continuación o póngase en contacto con la tienda especializada más cercana. Adjunte el original del ticket de compra u otro tipo de comprobante de compra con fecha. ¡A tal efecto, guarde en lugar seguro el ticket de compra como comprobante! Describa con la mayor precisión posible el motivo de la reclamación. Si nuestra prestación de garantía incluye el defecto aparecido en el aparato, recibirá de inmediato un aparato reparado o nuevo de vuelta.

GARANTIBEVIS

Kære kunde!

Vore produkter er underlagt streng kvalitetskontrol. Hvis produktet alligevel på et tidspunkt skulle udvise fejl, beklager vi naturligvis dette og beder dig kontakte vores kundeservice på adressen, som står angivet på dette garantibevis, eller nærmeste byggemarked. For indfrielse af garantikrav gælder følgende:

1. Nærværende garanti fastsætter betingelserne for udvidede garantiydelse. Garantibestemmelser fastsat ved lov berøres ikke af nærværende garanti. Vores garantiydelse er gratis.
2. Garantiydelsen omfatter udelukkende mangler, som kan føres tilbage til materiale- eller produktionsfejl, og begrænser sig til afhjælpning af disse resp. levering af erstatningsprodukt. Bemærk, at vore produkter ikke er konstrueret til erhvervsmæssig, håndværksmæssig eller industriel brug. Garantiaftale kan derfor ikke anses for indgået, såfremt produktet anvendes i erhvervsmæssigt, håndværksmæssigt, industrielt eller lignende øjemed. Endvidere dækker garantien ikke erstatningsydelser for transportskader, skader som følge af tilsidesættelse af montagevejledningens anvisninger eller som følge af usagkyndig installation, tilsidesættelse af brugsanvisningen (f.eks. tilslutning til forkert netspænding eller strømtype), misbrug eller usagkyndig anvendelse (f.eks. overbelastning eller brug af værktøj eller tilbehør, som ikke er godkendt), tilsidesættelse af vedligeholdelses- og sikkerhedsforskrifter, indtrængen af fremmedlegemer i apparatet (f.eks. sand, sten eller støv), brug af vold eller eksterne påvirkninger udefra (f.eks. fordi produktet tabes) samt skader, der hidrører fra almindelig slitage. Dette gælder især batterier, som vi dog alligevel yder 12 måneders garanti på

Garantien mister sin gyldighed, hvis der allerede er blevet foretaget indgreb i apparatet.
3. Garantiperioden udgør 5 år at regne fra købsdatoen. Garantikrav skal gøres gældende inden for to uger, efter at defekten er blevet konstateret. Garantikrav kan ikke gøres gældende efter garantiperiodens udløb. Reparation eller udskiftning af apparatet medfører ikke forlængelse af garantiperioden, heller ikke for eventuelt indbyggede reservedele. Dette gælder også servicearbejder, der foretages på stedet.
4. For at gøre brug af garantien skal du indsende det defekte produkt portofrit til nedenstående adresse, eller kontakt dit byggemarked. Original købskvittering eller lignende dateret dokumentation skal vedsendes. Købskvitteringen skal gemmes som dokumentation! Beskriv venligst så nøjagtigt som muligt grunden til din reklamation. Er defekten omfattet af garantien, vil produktet omgående blive repareret og returneret, eller du vil modtage et helt nyt.

S GARANTIBEVIS

Bästa kund,

Våra produkter genomgår en sträng kvalitetskontroll. Om denna produkt mot förmodan inte fungerar på rätt sätt, beklagar vi detta och ber dig att kontakta vår serviceavdelning under adressen som anges på garantikortet, eller vända dig till närmaste ansvarig byggmarknad. Följande punkter gäller för att du ska kunna göra anspråk på garantin:

1. I dessa garantivillkor regleras extra garantitjänster. Garantianspråk som regleras enligt lag påverkas inte av denna garanti. Våra garantitjänster är gratis för dig.
2. Garantitjänsterna täcker endast in sådana brister som kan härledas till material- eller fabriktionsfel och är begränsade till arbetsuppgifter som syftar till att åtgärda dessa brister eller byta ut produkten. Tänk på att våra produkter endast får användas till ändamålsenligt syfte och inte har konstruerats för yrkesmässig, hantverksmässig eller industriell användning. Ett garantiavtal sluts därför ej om produkten ska användas inom yrkesmässiga, hantverksmässiga eller industriella verksamheter eller vid liknande aktiviteter. Vår garanti omfattar dessutom inte ersättning för transportskador, skador som kan härledas till missaktade monteringsanvisningar eller ej föreskriven installation, åsidosatt bruksanvisning (t ex anslutning till felaktig nätspänning eller strömart), missbruk eller ej ändamålsenliga användningar (t ex överbelastning av produkten eller användning av ej godkända insatsverktyg eller tillbehör), åsidosatta underhålls- och säkerhetsbestämmelser, främmande partiklar som har trängt in i produkten (t ex sand, sten eller damm), yttre våld eller yttre påverkan (t ex skador om produkten har fallit ned) samt normalt och användningsbundet slitage. Detta gäller särskilt för batterier som täcks av en 12 månaders garanti.

Anspråk på garanti upphör att gälla om ingrepp redan har gjorts i produkten.
3. Garantitiden uppgår till 5 år och gäller från datumet när produkten köptes. Medan garantitiden fortfarande gäller ska anspråk på garanti ställas inom två veckor efter att defekten fastställdes. Det är inte möjligt att ställa anspråk på garanti efter att garantitiden har löpt ut. Garantitiden förlängs inte när produkten repareras eller byts ut, dessutom medför sådana arbeten inte att en ny garantitid börjar gälla för produkten eller för ev. reservdelar som har monterats in. Detta gäller även vid hembesök.
4. För att du ska kunna ställa anspråk på garantin ska den defekta produkten skicka in i tillräckligt frankerat skick till adressen som anges nedan. Du kan också vända dig till närmaste ansvarig byggmarknad. Bifoga kvittot i original eller ett annat daterat köpebevis. Förvara därför kassakvittot på en säker plats! Beskriv orsaken till reklamationen så noggrant som möjligt. Om defekten i produkten täcks av våra garantitjänster, får du genast en reparerad eller ny apparat av oss.

FIN TAKUUTODISTUS

Arvoisa asiakas,

tuotteemme läpikäyvät erittäin tiukan laadunvalvontatarkastuksen. Mikäli tämä laite ei kuitenkaan toimi moitteettomasti, valitamme tapahtunutta suuresti ja pyydämme sinua ottamaan yhteyttä tekniseen asiakaspalveluumme käyttäen tässä takuukortissa annettua osoitetta, tai lähimpään valtuutettuun rakennustarvikeliikkeeseen. Takuuvaateiden esittämistä koskevat seuraavat määräykset:

1. Nämä takuumääräykset koskevat laajennettuja takuusuorituksia. Ne eivät vaikuta lakimääräisiin takuusuoritusvaateisiin millään tavalla. Takuumme on sinulle maksuton.
2. Takuusuoritus kattaa ainoastaan sellaiset puutteellisuudet, jotka aiheutuvat materiaali- tai valmistusvirheistä, ja se on rajattu ainoastaan näiden puutteellisuuksien korjaamiseen tai laitteen korvaamiseen uudella. Ole hyvä ja ota huomioon, että laitteitamme ei ole suunniteltu ja valmistettu käytettäväksi pienteollisuus-, käsityöläis- tai teollisuustarkoituksiin. Takuusopimusta ei siksi synny, jos laitetta käytetään pienteollisuus-, käsityöläis- tai teollisuustyöpaikoilla tai näihin verrattavissa olevissa toimissa. Takuumme ei myöskään sisällä kuljetusvaurioiden tai sellaisten vaurioiden korvaussuorituksia, jotka ovat aiheutuneet asennusohjeen noudattamatta jättämisestä tai asiantuntemattomasta asennuksesta, käyttöohjeen noudattamatta jättämisestä (esim. liitäntä vääräntyyppiseen verkkovirtaan), väärinkäytöstä tai virheellisestä käytöstä (esim. laitteen ylikuormittaminen tai hyväksymättömien työkalujen tai lisävarusteiden käyttäminen), huolto- ja turvallisuusmääräysten noudattamatta jättämisestä, vieraiden esineiden (esim. hiekan, kivien tai pölyjen) pääsystä laitteen sisään, väkivaltaisesta käsittelystä tai ulkopuolisista tekijöistä (esim. putoamisesta aiheutuneet vauriot) sekä käytöstä aiheutuvasta tavallisesta kulumisesta. Tämä koskee erityisesti niitä akkuja, joille me kuitenkin myönnämme 12 kuukauden pituisen takuun.

Takuuvaateet raukeavat, jos laitteelle on jo tehty jotain toimenpiteitä.

3. Takuuaika on 5 vuotta ja se alkaa laitteen ostopäivästä. Takuuvaateet tulee esittää ennen takuuajan päättymistä kahden viikon kuluessa siitä, kun olet havainnut vian. Takuuvaateiden esittäminen takuuajan päätyttyä ei ole mahdollista. Laitteen korjaus tai vaihto ei johda takuuajan pitenemiseen tai laitteen tai siihen mahdollisesti asennettujen varaosien takuuajan alkamiseen uudelleen alusta. Tämä koskee myös paikan päällä suoritettuja palveluja.
4. Takuuvaateesi esittämistä varten ole hyvä ja lähetä viallinen laite postimaksutta allaolevaan osoitteeseen tai käänny lähimmän valtuutetun rakennustarvikeliikkeen puoleen. Ole hyvä ja liitä mukaan alkuperäinen maksukuitti tai muu päiväyksellä varustettu ostotosite. Säilytä tämän vuoksi kassakuitti huolella tositteenä! Ole hyvä ja kuvaa valituksen syy meille mahdollisimman tarkoin. Jos takuumme kattaa laitteessa olevan vian, saat korjatun tai uuden laitteen välittömästi takaisin.

GARANCIAOKMÁNY

Tisztelt Vevő,

termékeink szigorú minőségi ellenőrzés alá vannak vetve. Ha ez a készülék mégis egyszer nem működne kifogástalanul, akkor azt nagyon sajnáljuk és kérjük Önt forduljon ebben a garanciakártyában megadott cím alatt található szervizszolgáltatásunkhoz, vagy a legközelebbi illetékes barkács üzlethez. A garanciaigény érvényesítésével kapcsolatban a következő érvényes:

1. Ezek a garanciafeltételek szabályozzák a kiegészítő garanciateljesítményeket. A jogi szavatossági igények, ez a garancia által nincsennek érintve. A garanciateljesítményünk az Ön számára ingyenes.
2. A garanciateljesítmény csak kizárólagosan olyan hibákra terjed ki, amelyek anyag- vagy gyártási hibákra visszavezethetőek és ezeknek a hibáknak a kiküszöbölésére ill. a készülék kicserélésére van korlátozva. Kérjük vegye figyelembe, hogy a készülékeink a meghatározásuk szerint nem kisipari, kézműipari vagy ipari üzemek területén történő bevetésre lettek tervezve. Ezért a garanciaszerződés nem jön létre, ha a készülék kisipari, kézműipari vagy ipari üzemek területén valamint egyenértékű tevékenységek területén van használva. Továbbá a következő kárpótlási teljesítmények mint a szállítási károkért, károkért amelyek az összeszerelési utasítás figyelmen kívül hagyása vagy amelyek a nem szakszerű felszerelés, a használati utasítás figyelmen kívül hagyása (mint például egy rossz hálózati feszültségre vagy áramfajtára való rákapcsolás), visszaélészerű vagy nem szakszerű használatok (mint például a készülék túlterhelése vagy nem engedélyezett betétszerszámok vagy tartozékok), a karbantartási és biztonsági határozatok figyelmen kívül hatása, idegen testek behatolása a készülékbe (mint például homok, kövek vagy por) erőszakbehatolás vagy idegen behatások (mint például leejtés általi károk) úgymint a használat általi, szokásos kopások által keletkező károk ki vannak zárva. Ez különösen azokra az akkura érvényes, amelyekre még egy 12 hónapos garanciaidőt nyújtunk.

A készüléken történő előzetes belenyúlás esetén elveszítődik a garanciajogosultság.
3. A garanciaidő érvényessége 5 év és a készülék vásárlási időpontjával kezdődik. A garanciaigények a garanciaidő lejárása előtt, két héten belül érvényesíteni kell, miután felismerte a hibát. A garanciajog érvényesítése a garancia idő lejárása után ki van zárva. A készülék kicserélése vagy megjavítása nem vezet a garancia időtartamának a meghosszabításához se nem vezet ez a teljesítmény a készülék vagy az esetleg beépített pótalkatrészek egy új garanciaidőtartamhoz. Ez egy helyszíni szerviz esetében is érvényes.
4. A garanciajog érvényesítéséhez kérjük küldje a defekt készüléket bérmentesen a lent megadott címre, vagy kérjük forduljon a legközelebbi illetékes barkács üzlethez. Mellékelje a vásárlási nyugtát eredetiben vagy egyéb módon levő bizonylatot a vásárlás keltéről. Kérjük őrizze ezért jól meg a pénztári cédulát mind bizonyítékok! Kérjük írja le lehetőleg pontosan a reklamáció okát. Ha a defekt a garanciateljesítményünk keretén belül van, akkor kap azonnal egy megjavított vagy egy új készüléket vissza.

 **JAMSTVENI LIST****Poštovani kupče,**

naši proizvodi podliježu strogoj kontroli kvalitete. Ako ovaj uređaj ipak ne radi besprijekorno, jako nam je žao i molimo vas da se obratite našoj servisnoj službi na adresu navedenu na ovom jamstvenom listu, ili najbližoj trgovini građevinskim materijalom. Za potraživanje jamstva vrijedi sljedeće:

1. Ovi jamstveni uvjeti reguliraju dodatne jamstvene usluge. Ovo jamstvo ne zadiru u Vaše zakonsko pravo zahtjeva za ostvarenje jamstvenih usluga. Realizacija jamstvenih usluga je besplatna.
2. Jamstvena usluga obuhvaća isključivo nedostatke nastale zbog greške na materijalu ili tijekom proizvodnje i ograničen je na uklanjanje tih nedostataka odnosno zamjenu uređaja. Molimo da obratite pažnju na to da naši uređaji nisu konstruirani za korištenje u komercijalne svrhe niti u obrtu i industriji. Prema tome, ugovor o jamstvu ne može se ostvariti ako se uređaj koristi u obrtničkim ili industrijskim pogonima kao i u sličnim djelatnostima. Nadalje su iz jamstva isključene usluge zamjene proizvoda u slučaju transportnih oštećenja, šteta zbog nepridržavanja uputa za montažu ili zbog nestručne instalacije, nepridržavanja uputa za uporabu (kao npr. zbog priključka na pogrešni mrežni napon ili vrstu struje), zbog zlorabe ili nestručnih primjena (kao npr. preopterećenje uređaja ili korištenje nedopuštenih alata ili pribora), u slučaju nepridržavanja uputa za održavanje i sigurnosnih odredbi, zbog prodiranja stranih tijela u uređaj (npr. pijeska, kamenja ili prašine), nasilne primjene ili vanjskih utjecaja (kao npr. oštećenja zbog pada) kao i zbog uobičajenog trošenja tijekom korištenja. To naročito vrijedi za baterije za koje ipak dajemo jamstvo od 12 mjeseci.

Zahtjev za jamstvo prestaje biti valjan ako su na uređaju već izvršeni neki zahvati.

3. Jamstveni rok iznosi 5 godine a započinje s datumom kupnje uređaja. Jamstveni zahtjevi ostvaruju se prije isteka jamstvenog roka unutar dvije godine nakon što ste uočili kvar. Ostvarenje jamstvenog zahtjeva nakon isteka jamstvenog roka je isključeno. Popravkom ili zamjenom uređaja ne produljuje se jamstveni rok niti se tom uslugom ostvaruju novi jamstveni rok za uređaj ili ostale ugrađene rezervne dijelove. To također vrijedi i kod korištenja servisa na licu mjesta.
4. Za potraživanje jamstva neispravan uređaj pošaljite, oslobođeno poštarine, na dolje navedenu adresu ili se obratite najbližoj trgovini građevinskim materijalom. Priložite originalni račun za kupnju uređaja ili neki drugi dokaz o kupnji s datumom. Molimo Vas da zbog tog razloga dobro sačuvate račun kao dokaz! Što točnije opišite razlog reklamacije. Ako naša jamstvena usluga obuhvaća kvar nastao na Vašem uređaju, odmah ćemo Vam vratiti popravljenu ili novi uređaj.

ZÁRUČNÍ LIST

Vážená zákaznice, vážený zákazniku,

naše výrobky podléhají přísné kontrole kvality. Pokud i přesto tento přístroj bezvadně nefunguje, je nám to velice líto a prosíme Vás, abyste se obrátili na naši servisní službu na adrese uvedené na tomto záručním listu nebo na nejbližší pobočku hobbymarketu. Pro uplatňování požadavků poskytnutí záruky platí následující:

1. Tyto záruční podmínky upravují dodatečný záruční servis. Vašich zákonných nároků na záruku se tato záruka netýká. Náš záruční servis je pro Vás bezplatný.
2. Záruční servis se vztahuje výhradně na nedostatky, které lze odvodit z vad materiálu nebo výrobních vad a je také omezen pouze na odstranění těchto nedostatků, resp. výměnu přístroje. Dbejte prosím na to, že naše přístroje nebyly podle svého účelu určeny konstruovány pro živnostenské, řemeslnické nebo průmyslové použití. Záruční smlouva tak není realizována, pokud byl přístroj používán v živnostenských, řemeslných nebo průmyslových podnicích a při srovnatelných činnostech. Z naší záruky je dále vyloučeno poskytnutí náhrady za dopravní škody, škody způsobené nedodržením montážního návodu nebo z důvodů neodborné instalace, nedodržování návodu k použití (jako např. připojení na chybné síťové napětí nebo druh proudu), nedovoleného nebo neodborného používání (jako např. přetížení přístroje nebo použití neschválených vložných nástrojů nebo příslušenství), nedodržení pokynů pro údržbu a bezpečnostních pokynů, vniknutí cizích těles do přístroje (jako např. písek, kameny nebo prach), použití násilí nebo poškození v důsledku cizích vlivů (jako např. škody způsobené pádem), jakož také běžného opotřebení způsobeného používáním. To platí obzvláště pro akumulátory, na které přesto poskytujeme záruční lhůtu 12 měsíců.

Nárok na záruku zaniká, pokud bylo do přístroje již zasahováno.

3. Záruční doba činí 5 roky a začíná datem koupě přístroje. Nároky na záruku před vypršením záruční doby je třeba uplatňovat během dvou týdnů od zjištění defektu. Uplatňování nároků na záruku po vypršení záruční doby je vyloučeno. Oprava nebo výměna přístroje nevede k prodloužení záruční doby, ani k zahájení nové záruční doby za provedení výkon pro přístroj nebo pro případně zamontované náhradní díly. Toto platí také v případě servisu v místě Vašeho bydliště.
4. Pro uplatnění požadavků poskytnutí záruky nám prosím zašlete defektní přístroj osvobozený od poštovného na níže uvedenou adresu nebo se obraťte na nejbližší pobočku hobbymarketu. Přiložte originál prodejního dokladu nebo jiného datovaného potvrzení o koupi. Pokladní listek si proto dobře uložte jako důkaz! Popište nám prosím pokud možno přesně důvod reklamace. Je-li defekt přístroje v našem záručním servisu obsažen, obdržíte obratem opravený nebo nový přístroj.

GARANCIJSKI LIST

Spoštovana stranka!

Naši proizvodi podležajo stroki kontroli kakovosti. Če pa ta naprava kljub temu ne bi kdaj delovala brezhibno, bomo to zelo obžalovali in Vas prosili, da se obrnete na našo servisno službo na naslov, ki je naveden na tem garancijskem listu ali pa na na najbližjega pristojnega trgovca z našimi proizvodi. Za uveljavljanje garancijskih zahtevkov velja sledeče:

1. Le-ti garancijski pogoji urejajo dodatne garancijske storitve. Vaši zakonski garancijski zahtevki ostanejo s to garancijo nespremenjeni. Naše garancijske storitve so za Vas brezplačne.
2. Garancijske storitve obsegajo izključno samo pomanjkljivosti zaradi napak v materialih in izdelavi in so omejene na odpravo takšnih pomanjkljivosti oziroma na zamenjavo naprave. Prosimo, da upoštevate, da naše naprave niso konstruirane za uporabo v obrtništvu ali industriji. Garancijska pogodba zato ne pride v poštev, če se naprava uporablja v obrtništvu ali v industrijskih obratih ali v podobnih dejavnostih. Poleg tega ne obsega naša garancija nadomestil za transportne poškodbe, škodo zaradi neupoštevanja navodil za montažo ali zaradi nestrokovne inštalacije, neupoštevanja navodil za uporabo (kot n. pr. priklon na napačno omrežno napetost ali vrsto toka), pretirana ali nepravilna uporaba (wkot n.pr. preobremenitev naprave ali uporaba nedovoljenih orodij ali pribora), neupoštevanje predpisov za vzdrževanje in varnostnih predpisov, vstop tujih predmetov v napravo (kot n.pr. pesek, kamenje ali prah), uporaba sile ali tuji vplivi (kot n.pr. poškodbe zaradi padca naprave) ter običajna obraba naprave zaradi uporabe. To velja še posebej za akumulatorje, za katere vendarle dajemo garancijski rok 12 mesecev.

Veljavnost garancijskih zahtevkov ugasne, če so bili na npravi že izvajani posegi.
3. Garancijska doba znaša 5 leti in začne teči z dnevom nakupa naprave. Garancijske zahtevke morate uveljavljati pred potekom garancijske dobe v sveh tednih potem ko ste ugotovili napako. Uveljavljanje garancijskih zahtevkov po poteku garancijske dobe je izključeno. Popravilo ali zamenjava naprave ne privede do podaljšanja garancijske dobe, niti se ne postavi nova garancijska doba zaradi takšnih storitev ali zaradi eventualno vgrajenih nadomestnih delov. To velja tudi za servisne storitve na licu mesta.
4. Za uveljavljanje Vašega garancijskega zahtevka Vas prosimo, da pošljete pokvarjeno napravo na naše poštne stroške na spodaj navedeni naslov ali pa se obrnite na najbližjega pristojnega trgovca z našimi proizvodi. Priložite original računa ob nakupu ali drugo potrdilo kot dokazilo o nakupu z datumom nakupa. Zato prosimo, da dobro shranite račun kot dokazilo o nakupu! Prosimo, da nam po možnosti natančno opišete vzroke reklamacije. Če napaka izpolnjuje naše garancijske pogoje, boste nemudoma dobili nazaj popravljeno ali novo napravo.

TR GARANTİ BELGESİ

Sayın Müşterimiz,

Ürünlerimiz üretim esnasında sıkı bir kalite kontrolden geçirilir. Buna rağmen alet veya cihazınız tam doğru şekilde çalışmadığında ve bozulduğunda bu durumdan çok üzgün olduğumuzu belirtir ve bu durumda adresi Garanti Belgesinin alt bölümünde açıklanan Servis Hizmetlerine veya en yakın yetkili Yapı Marketine başvurmanızı rica ederiz. Garanti haklarından faydalanmak için aşağıdaki kurallar geçerlidir:

1. Bu Garanti koşulları ek Garanti Hizmetlerini düzenler. Kanuni Garanti Haklarınız bu Garanti düzenlemesinden etkilenmez ve saklı kalır. Garanti kapsamında sunduğumuz hizmetler ücretsizdir.
2. Garanti kapsamına sadece malzeme ve üretim hatasından kaynaklanan eksiklik ve ayıplar dahildir. Bu durumlarda garanti hizmetleri sadece arızanın onarımı veya aletin/cihazın değiştirilmesi ile sınırlıdır. Aletlerimizin ve cihazlarımızın ticari ve endüstriyel kullanım amacı için tasarlanmadığını lütfen dikkate alınız. Bu nedenle aletin/cihazın ticari ve endüstriyel işletmelerde kullanılması veya benzer çalışmalarda çalıştırılması durumunda Garanti Sözleşmesi geçerli değildir. Ayrıca transport hasarları, montaj talimatına veya yönetmeliklere aykırı yapılan montajlardan ve tesisatlardan kaynaklanan hasarlar, kullanma talimatına riayet etmeme nedeniyle oluşan hasarlar (örneğin yanlış bir şebeke gerilimine veya akım türüne bağlama gibi), kullanım amacına veya talimatlara aykırı kullanımdan kaynaklanan hasarlar (örneğin alete/cihaza aşırı yüklenme veya kullanımına izin verilmeyen alet veya aksesuar), bakım ve güvenlik talimatlarına riayet edilmemesinden kaynaklanan hasarlar, aletin/cihazın içine yabancı maddenin girmesi (örneğin kum, taş veya toz), zor kullanma veya harici zorlamalardan kaynaklanan hasarlar (örneğin aşağı düşme nedeniyle oluşan hasar) ve kullanıma bağlı oluşan aşınma gibi durumlar garanti kapsamına dahil değildir. Bu durum özellikle halen 12 ay garantisi olan aküler için geçerlidir.

Alet/cihaz üzerinde herhangi bir çalışma yapıldığında veya müdahalede bulunulduğunda garanti hakkı sona erer.
3. Garanti süresi 5 yıldır ve garanti süresi aletin/cihazın satın alındığı tarihte başlar. Arzayı tespit ettiğinizde garanti hakkından faydalanma talebi, garanti süresi dolmadan iki hafta önce bildirilmelidir. Garanti süresi dolduktan sonra garanti hakkından faydalanma talebinde bulunulamaz. Aletin/cihazın onarılması veya değiştirilmesi garanti süresinin uzamasına yol açmaz ayrıca onarılan alet veya takılan parçalar için yeni bir garanti süresi oluşmaz. Bu aynı zamanda yerinde verilen Servis Hizmetleri için de geçerlidir.
4. Garanti hakkından faydalanmak için arızalı aleti, gönderi ücreti göndericiye ait olmak üzere aşağıda belirtilen adrese postalayın veya en yakın yetkili Yapı Marketine başvurun. Satın aldığınız tarihi belirten orijinal fişi veya başka bir belgeyi de alet ile birlikte gönderin. Bu nedenle kasa fişini belgelemek için daima iyice saklayın! Arıza ve şikayet sebebini mümkün olduğunca doğru şekilde açıklayın. Aletin arızası garanti kapsamına dahil olduğunda size en kısa zamanda onarılmış veya yeni bir alet/cihaz gönderilecektir.

N GARANTIDOKUMENT

Kjære kunde!

Våre produkter er underlagt streng kvalitetskontroll. Dersom denne maskinen en gang likevel ikke skulle fungere forskriftsmessig, beklager vi dette sterkt og ber deg henvende deg til vår kundeservice, under den adresse som er angitt på dette garantikortet, eller til nærmeste senter for byggeartikler. Følgende vilkår gjelder for å gjøre gjeldende garantikrav:

1. Disse garantivilkårene regulerer tilleggs-garantiytelser. Dine lovfestede krav på garantiytelser berøres ikke av denne garantien. Vår garantiytelse er gratis for deg.
2. Garantiytelsen gjelder utelukkende mangler som kan tilbakeføres til material- eller produksjonsfeil, og den er begrenset til å gjelde utbedring av disse manglene eller en utskiftning av maskinen. Vær oppmerksom på at våre maskiner ikke er konstruert for bruk innen næringsliv, håndverk eller industriell bruk. Slik bruk er ikke forskriftsmessig. En garantikontrakt opprettes derfor ikke dersom maskinen brukes i næringslivet, håndverks- eller industribedrifter, eller blir brukt til arbeider som kan likestilles med en slik bruk. I tillegg dekker vår garanti ikke erstatningsytelser for transportskader, skader som skyldes at monteringsveiledningen ikke er blitt fulgt, eller som skyldes ikke-forskriftsmessig installasjon, som skyldes at bruksanvisningen ikke er blitt fulgt (f.eks. ved at maskinen koples til feil nettspenning eller strømtype), som skyldes misbruk eller ikke-forskriftsmessig bruk (f.eks. overbelastning av maskinen eller bruk av ikke godkjente redskaper og tilbehør), som skyldes at vedlikeholds- eller sikkerhetsforskriftene ikke er blitt fulgt, som skyldes at det er trengt uvedkommende gjenstander inn i maskinen (f.eks. sand, steiner eller støv), som skyldes bruk av makt eller ytre påvirkning (f.eks. skader på grunn av at maskinen har falt ned), samt som skyldes vanlig, naturlig slitasje i samsvar med bruken. Dette gjelder spesielt for batterier, men vi gir likevel 12 måneders garanti på disse.

Garantikravet tapes dersom det allerede er utført inngrep på maskinen.

3. Garantitiden gjelder i 5 år og begynner å løpe på kjøpsdatoen for maskinen. Garantikrav skal gjøres gjeldende før utløpet av garantitiden og innen to uker etter at du har oppdaget defekten. Det er ikke mulig å gjøre gjeldende garantikrav etter at garantitiden er utløpt. Reparasjon eller utskiftning av maskinen fører verken til en forlengelse av garantitiden eller til at en ny garantitid begynner å gjelde for maskinen eller eventuelle monterte reservedeler på grunn av denne garantiytelsen. Dette gjelder også ved anvendelse av service på stedet.
4. Vennligst send den defekte maskinen portofritt inn til den adresse som er angitt under, eller henvend deg til nærmeste senter for byggeartikler, for å gjøre dine garantikrav gjeldende. Legg originalen av kvitteringen for kjøpet, eller et annet datert bilag som dokumenterer kjøpet, ved maskinen. Vennligst ta derfor godt vare på kassakvitteringen som dokumentasjon av kjøpet! Gi oss en så nøyaktig beskrivelse som mulig av årsaken til reklamasjonen. Dersom defekten på maskinen dekkes av vår garantiytelse, vil du omgående få i retur en reparert eller en ny maskin.

IS ÁBYRGÐARSKÍRTEINI

Kæri viðskiptavinur,

Framleiðsluvörur okkar eru undir ströngu gæðaeftirliti. Ef ske kynni að þetta tæki myndi ekki virka fullkomlega, þykir okkur það mjög leitt og biðjum við þig að hafa samband við þjónustuaðila okkar í heimilisfanginu sem gefið er upp í þessum ábyrgðarskírteini, eða að hafa samband við næstu verslun sem selur þetta tæki. Fyrir ábyrgðarmál, gildir eftirfarandi:

1. Þessi ábyrgðarskírteini segja fyrir um aukalegar ábyrgðarbætur. Lagalegur bótaréttur verður í gegnum þetta skírteini ekki skertur. Ábyrgðartaka okkar er þér að kostnaðarlausu.
2. Ábyrgð gildir eingöngu við galla, sem rekja má beint til efnis- eða framleiðslugalla og er skorður við viðgerð eða skipti á keyptu tæki. Vinsamlegast athugið að tækin okkar eru ekki hönnuð til atvinnunotkunar né til notkunar í iðnaði. Í þessháttar tilvikum sem að tækið er notað í atvinnuskini, i iðnaði eða sambærilegt, fellur ábyrgðin úr gildi. Auk þess berum við ekki ábyrgð á aukalegum kostnaði t.d. fyrir sendingakostnaði og skemmdum verandi sendingar, skemmdir sem hljótast af rangri samsetningu og vanhvirðingu um notandahandbókina (t.d. tæki tengt við ranga spennu eða straum), misnotkun eða óviðeigandi notkun (t.d. ofgera tækinu eða með ekki þar til gerðum ísethlutum og fylgjihlutum, vanvirðingu við hirðingu og öryggisleiðbeiningum, ef að aðskotahlutir komast inn í tækið (t.d. sandur eða ryk), niðingshátt eða mishöndlun (t.d. ef tækið er látið falla niður) né venjulegu sliti á tækinu. Þetta gildir sérstaklega fyrir hleðslurafiðhur, sem við þó ábyrgjumst í 12 mánuði.

Ábyrgðin fellur einnig úr gildi ef að tækið hefur verið tekið í sundur eða búið að gera við það að utanaðkomandi aðila.
3. Ábyrgðin gildir í 5 ár og tekur gildi við kaup á tækinu. Sækja verður um bætur í síðasta lagi fyrir lok ábyrgðartímabilsins og í síðasta lagi 2 vikum eftir að galli hefur verið uppgötvaður. Ábyrgð eftir að ábyrgðartímabil er útrunnið getur ekki verið tekin til greina. Viðgerð eða skipti á tæki framlengir ekki ábyrgðartímabilið og ekki verður gerð ný né aukaleg ábyrgðaryfirlýsing á þeim varahlutum sem sett voru í tækið. Þetta gildir líka ef að gert var við tækið á staðnum.
4. Fyrir uppfyllingu ábyrgðar, sendið þá vinsamlegast skemmt tæki, þér að kostnaðarlausu á heimilisfangið sem gefið er upp hér að neðan, eða hafið samband við næstu verslun sem selur tæki frá okkur. Vinsamlegast látið kaupkvittunina fylgja með eða staðfestingu á kaupnum. Gætið þess vegna vel að geyma kvittunina! Skýrið vinsamlegast vel og greinilega frá þeim ástæðum hvers vegna farið ef fram á viðgerð eða endurgreiðslu. Ef að tækið er gallað verður þér sent viðgert eða nýtt tæki til baka.

LV GARANTIJAS TALONS

Loti cienītā kliente, augsti godātais klient!

Mūsu ražojumi ir pakļauti stingrai kvalitātes kontrolei. Ja šī ierīce tomēr nedarbojas nevainojami, izsakām nožēlu un lūdzam griezties mūsu servisa dienestā, kura adrese norādīta šajā garantijas talonā, vai tuvākajā atbildīgajā būvmateriālu veikalā. Lai iesniegtu garantijas prasības, jāņem vērā turpmāk minētie nosacījumi.

1. Šie garantijas noteikumi reglamentē papildu garantijas pakalpojumus. Jūsu likumīgās garantijas prasības šī garantija neskar. Mūsu garantijas pakalpojumi jums ir bez maksas.
2. Garantijas pakalpojumi izplatās vienīgi uz defektiem, kas ir izskaidrojami ar materiāla vai ražošanas kļūdām un ir ierobežoti ar šo defektu novēršanu vai ierīces apmaiņu. Lūdzu ņemiet vērā, ka mūsu ierīces atbilstoši priekšrakstam nav konstruētas komerciālai, amatnieciskai vai rūpnieciskai izmantošanai. Tādēļ garantijas līgumu nenoslēdz, ja ierīci izmanto komerciālos, amatniecības un rūpniecības uzņēmumos, kā arī tamlīdzīgās darbībās. Bez tam no mūsu garantijas ir izslēgta zaudējumu atlīdzināšana par bojājumiem, kas radušies transportēšanas laikā, bojājumiem, kas radušies saistībā ar montāžas instrukcijas neievērošanu vai tehniski nepareizu montāžu, lietošanas instrukcijas neievērošanu (kā piemēram, pieslēdzot nepareizam tīkla spriegumam vai strāvas veidam), ļaunprātīgu vai nelietpratīgu izmantošanu (kā piemēram, ierīces pārslodze vai nepielietojamo instrumentu vai piederumu izmantošana), apkopes un drošības noteikumu neievērošanu, svešķermeņu iekļūšanu ierīcē (kā piemēram, smiltis, akmeņi vai putekļi), spēka pielietošanu vai ārējām iedarbībām (kā piemēram, nokrītot), kā arī izmantošanai atbilstošu, parastu nodilumu. Īpaši tas attiecas uz akumulatoriem, kuriem ir 12 mēnešu garantijas termiņš.

Garantijas prasība zaudē spēku, ja ierīcei jau tikušas veiktas kādas iejaukšanās darbības.
3. Garantijas termiņš ir 5 gadi un tas sākas ar ierīces pirkuma datumu. Garantijas prasības ir jāiesniedz pirms garantijas termiņa izbeigšanās divu nedēļu laikā, no brīža, kad esat atklājuši defektu. Garantijas prasību iesniegšana pēc garantijas termiņa izbeigšanās ir izslēgta. Ierīces remonta vai apmaiņas rezultātā garantijas termiņš netiek ne pagarināts, ne arī noteikts jauns garantijas termiņš saistībā ar šo darbību ierīcei vai iespējamām iemontētajām rezervēs daļām. Tas pats ir spēkā arī, izmantojot apkalpošanu uz vietas.
4. Lai iesniegtu garantijas prasību, lūdzam bez maksas nosūtīt bojāto ierīci uz turpmāk norādīto adresi vai griezties tuvākajā atbildīgajā būvmateriālu veikalā. Pievienojiet pārdošanas dokumenta oriģinālu vai citu pirkuma pierādījumu ar datumu. Tādēļ, lūdzu, labi uzglabāiet kases čeku kā pierādījumu! Lūdzu, iespējami precīzāk aprakstiet pretenzijas iemeslu. Ja ierīces defekts ir iekļauts mūsu garantijas pakalpojumos, jūs nekavējoties saņemsiet saremontētu vai jaunu ierīci.

D GARANTIEURKUNDE

Sehr geehrte Kundin, sehr geehrter Kunde,

unsere Produkte unterliegen einer strengen Qualitätskontrolle. Sollte dieses Gerät dennoch einmal nicht einwandfrei funktionieren, bedauern wir dies sehr und bitten Sie, sich an unseren Servicedienst unter der auf dieser Garantiekarte angegebenen Adresse, oder an den nächstgelegenen zuständigen Baumarkt zu wenden. Für die Geltendmachung von Garantieansprüchen gilt Folgendes:

1. Diese Garantiebedingungen regeln zusätzliche Garantieleistungen. Ihre gesetzlichen Gewährleistungsansprüche werden von dieser Garantie nicht berührt. Unsere Garantieleistung ist für Sie kostenlos.
2. Die Garantieleistung erstreckt sich ausschließlich auf Mängel, die auf Material- oder Herstellungsfehler zurückzuführen sind und ist auf die Behebung dieser Mängel bzw. den Austausch des Gerätes beschränkt. Bitte beachten Sie, dass unsere Geräte bestimmungsgemäß nicht für den gewerblichen, handwerklichen oder industriellen Einsatz konstruiert wurden. Ein Garantievertrag kommt daher nicht zustande, wenn das Gerät in Gewerbe-, Handwerks- oder Industriebetrieben sowie bei gleichzusetzenden Tätigkeiten eingesetzt wird.

Von unserer Garantie sind ferner Ersatzleistungen für Transportschäden, Schäden durch Nichtbeachtung der Montageanleitung oder aufgrund nicht fachgerechter Installation, Nichtbeachtung der Gebrauchsanleitung (wie durch z.B. Anschluss an eine falsche Netzspannung oder Stromart), missbräuchliche oder unsachgemäße Anwendungen (wie z.B. Überlastung des Gerätes oder Verwendung von nicht zugelassenen Einsatzwerkzeugen oder Zubehör), Nichtbeachtung der Wartungs- und Sicherheitsbestimmungen, Eindringen von Fremdkörpern in das Gerät (wie z.B. Sand, Steine oder Staub), Gewaltanwendung oder Fremdeinwirkungen (wie z. B. Schäden durch Herunterfallen) sowie durch verwendungsgemäßen, üblichen Verschleiß ausgeschlossen. Dies gilt insbesondere für Akkus, auf die wir dennoch eine Garantiezeit von 12 Monaten gewähren.

Der Garantieanspruch erlischt, wenn an dem Gerät bereits Eingriffe vorgenommen wurden.

3. Die Garantiezeit beträgt 5 Jahre und beginnt mit dem Kaufdatum des Gerätes. Garantieansprüche sind vor Ablauf der Garantiezeit innerhalb von zwei Wochen, nachdem Sie den Defekt erkannt haben, geltend zu machen. Die Geltendmachung von Garantieansprüchen nach Ablauf der Garantiezeit ist ausgeschlossen. Die Reparatur oder der Austausch des Gerätes führt weder zu einer Verlängerung der Garantiezeit noch wird eine neue Garantiezeit durch diese Leistung für das Gerät oder für etwaige eingebaute Ersatzteile in Gang gesetzt. Dies gilt auch bei Einsatz eines Vor-Ort-Services.
4. Für die Geltendmachung Ihres Garantieanspruches übersenden Sie bitte das defekte Gerät portofrei an die unten angegebene Adresse, oder wenden Sie sich bitte an den nächstgelegenen zuständigen Baumarkt. Fügen Sie den Verkaufsbeleg im Original oder einen sonstigen datierten Kaufnachweis bei. Bitte bewahren Sie deshalb den Kassenbon als Nachweis gut auf! Beschreiben Sie uns bitte den Reklamationsgrund möglichst genau. Ist der Defekt des Gerätes von unserer Garantieleistung erfasst, erhalten Sie umgehend ein repariertes oder neues Gerät zurück.

ISC GmbH • Eschenstraße 6 • 94405 Landau/Isar (Deutschland)

E-Mail: info@isc-gmbh.info • Internet: www.isc-gmbh.info

www.isc-gmbh.info

1

Name:

Retouren-Nr. ISC:

2

Strasse / Nr.:

Telefon:

3

PLZ

Ort

Mobil:

4

Welcher Fehler ist aufgetreten (genaue Angabe):

Art-Nr.:

I.-Nr.:

Sehr geehrte Kundin, sehr geehrter Kunde,
bitte beschreiben Sie uns die von Ihnen festgestellte Fehlfunktion Ihres Gerätes als Grund Ihrer Beanstandung möglichst genau. Dadurch können wir für Sie Ihre Reklamation schneller bearbeiten und Ihnen schneller helfen. Eine zu ungenaue Beschreibung mit Begriffen wie „Gerät funktioniert nicht“ oder „Gerät defekt“ verzögert hingegen die Bearbeitung erheblich.

5

Garantie: JA

NEIN

Kaufbeleg-Nr. / Datum:

1 Bei ISC-Wedadresse anmelden - es wird Ihnen eine Retourennummer zugewiesen | 2 Ihre Anschrift eingeben | 3 Fehlerbeschreibung und Art.-Nr. und I.-Nr. angeben | 4 Garantiert JA/NEIN ankreuzen sowie Kaufbeleg-Nr. und Datum angeben und eine Kopie des Kaufbelegs beiliegen