



Formatkreissäge FKS 2201

Art.-Nr.: **43.406.72**

EAN-Code: **4006825534054**

VE: **1 Stück**

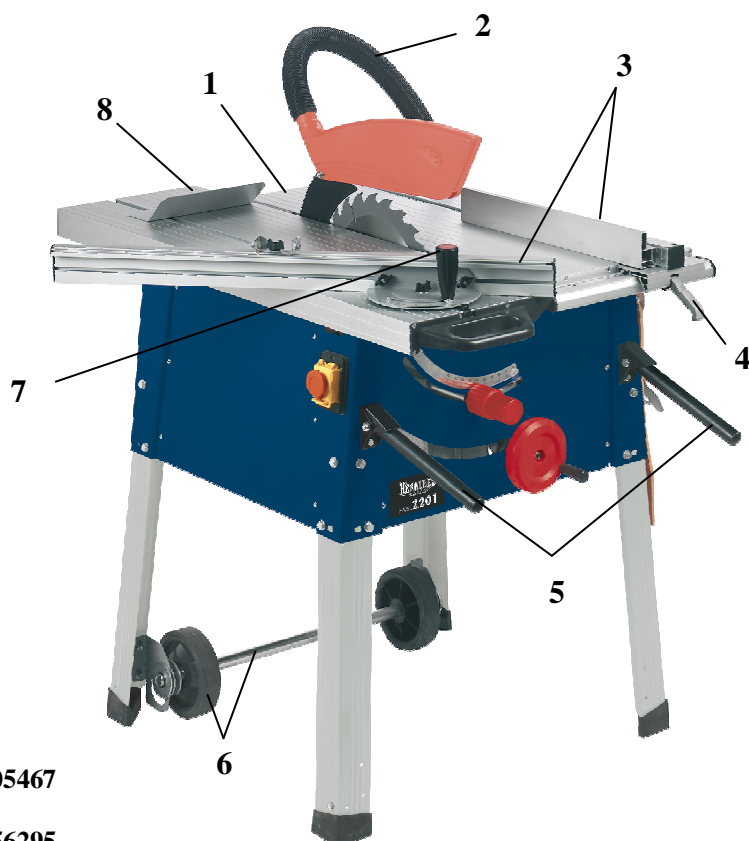
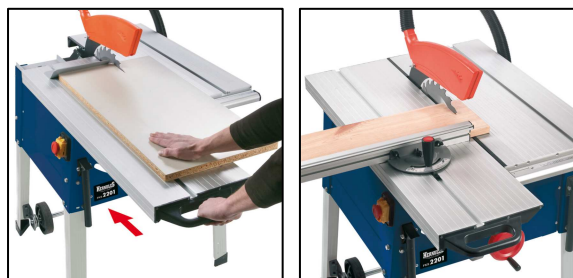
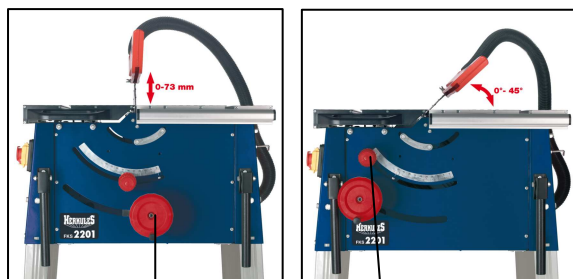
Die FKS 2201 ist eine leistungsstarke und komfortabel zu handhabende Formatkreissäge für den vielseitigen Einsatz. Sie ist bestens zum Besäumen von Massivholz und zum genauen Zuschneiden von Formaten geeignet. Die FKS 2201 ist ausgestattet mit einem präzise geführten Formatschiebeschlitten, einem Parallelanschlag mit Exzenterklemmung, einem Winkelanschlag sowie mit einer doppelten Spanabsaugung. Die präzise Einstellung der Schnitthöhe sowie die Lupe (leichteres Ablesen der Skalierung) ermöglichen Ihnen ein deutlich leichteres und exaktes Arbeiten mit der Formatkreissäge. Für den mobilen Einsatz verfügt die FKS 2201 über ein Fahrgestell und Handgriffe, die den Transport der Säge durch eine Person ermöglichen.

Ausstattung:

- Säge- und Schiebetisch aus eloxiertem Aluminium (1)
- Sägeblattschutz mit Absaug Schlauch (2)
- Aluminium Anschlagsschienen (3)
- Parallelanschlag mit Exzenterklemmung (4)
- Inklusive Handgriffe (5), Räder und Fahrgestell (6)
- Queranschlag mit Winkelskala (7)
- Anschlagblech für Säumschnitte (8)
- Motor-Schwenkvorrichtung (9)
0-45° mit Winkelskala
- Sägeblatt Höhenverstellung (10)
- Zahlenskala Lupe
- Integrierte Späne- und Absaugvorrichtung

Technische Daten:

- Netzspannung: 230 V~ 50 Hz
- Leistung: 2200 Watt S6 20%
- Drehzahl: 2860 min⁻¹
- Anzahl der Zähne: 24
- Sägeblatt: Ø 315 x Ø 30 x 3,6 mm
- Schnitthöhe max.: 73 mm/90°, 49 mm/45°
- Höhenverstellung stufenlos: 0 – 73mm
- Tischgröße: 800 x 350 mm
- Schiebetischgröße: 1000 x 300 mm
- Schiebelänge: 600 mm
- Sägeblatt schwenkbar: 0 – 45 °
- Gewicht: 70 kg
- Verpackungsmaß: 1130 x 710 x 440 mm



Als Sonderzubehör erhältlich:

Hartmetallsägeblatt
Ø 315 x Ø 30 mm 24 Z

Art.-Nr.: **45.020.60**
EAN-Code: **4006825505467**

Hartmetallsägeblatt
Ø 315 x Ø 30 mm 48 Z

Art.-Nr.: **45.020.11**
EAN-Code: **4006825456295**

Abbildungen können nicht im Serien-Lieferumfang enthaltene Zubehör darstellen // Illustrations can contain accessories, which are not included in standard extent of delivery.

Abbildungen ähnlich, produktionsbedingte Abweichung vorbehalten // Illustration similar (in design), production-wise modifications reserved

File: S:\shared-pool\Product-Dokumentation\T-Produktbeschreibung\30_n0t\Originale_Deutsch_PA04\4340672_01016.doc

Erstelldatum / create date: 16.11.2006 15:02:00

Aktualisiert / up dated: 29.11.2006