

# Einhell

## GC-RT 1545 M

---

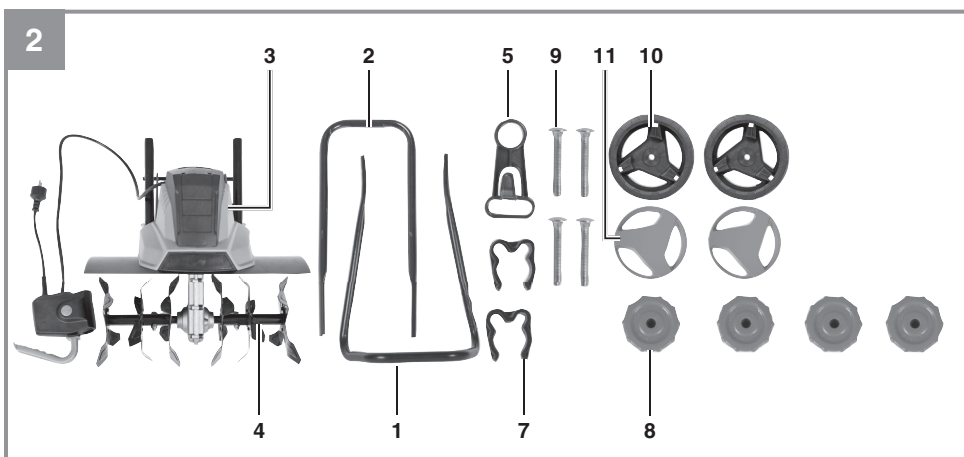
- D Originalbetriebsanleitung  
Elektro-Bodenhacke
- PL Instrukcją oryginalną  
Glebogryzarka elektryczna
- RO Instrucțiuni de utilizare originale  
Prășitor electric
- GR Πρωτότυπες Οδηγίες χρήσης  
Ηλεκτρικό σκαπτικό

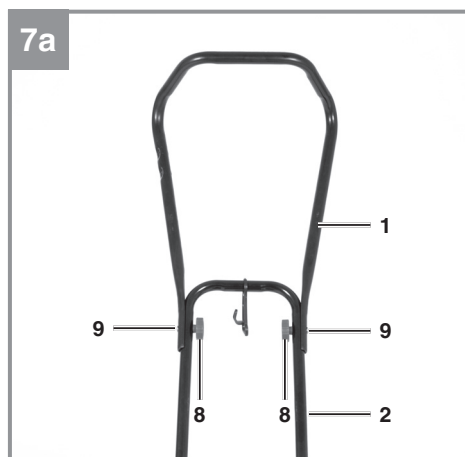
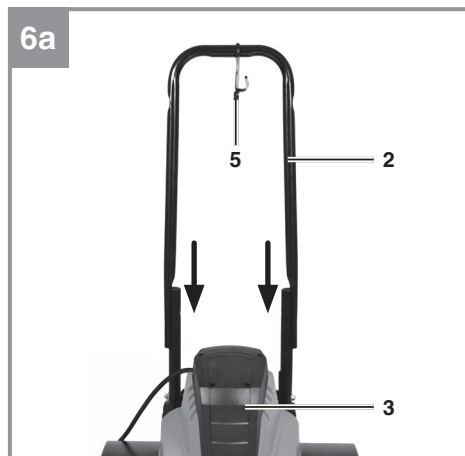
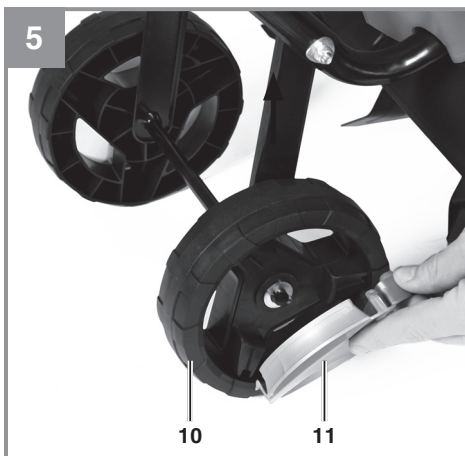
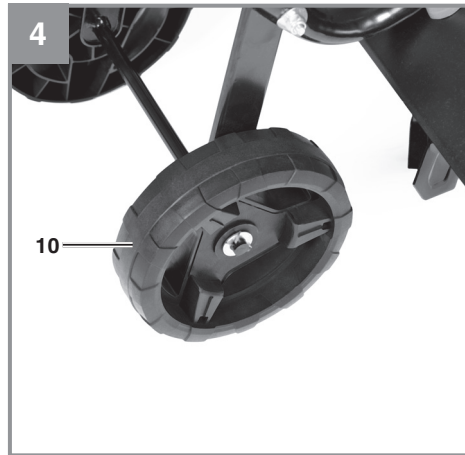
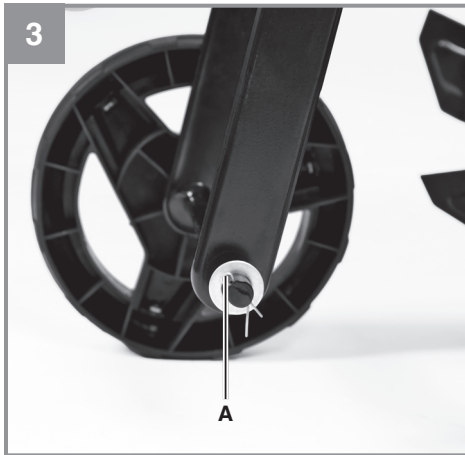


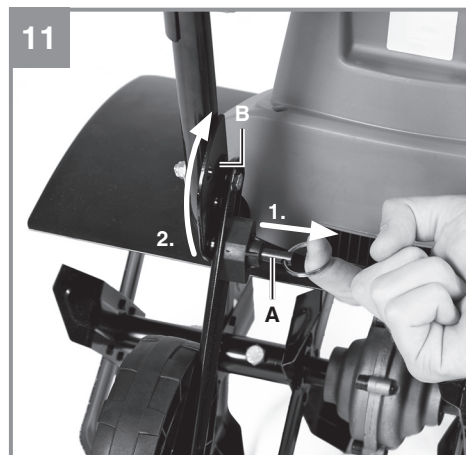
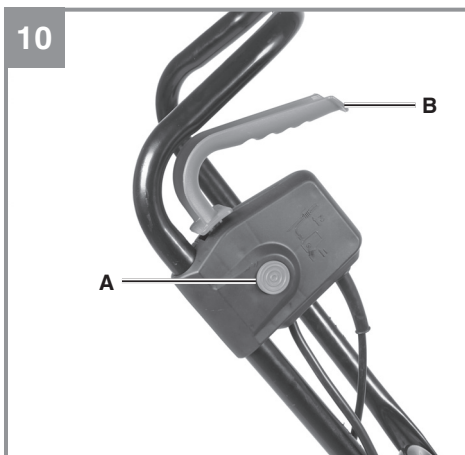
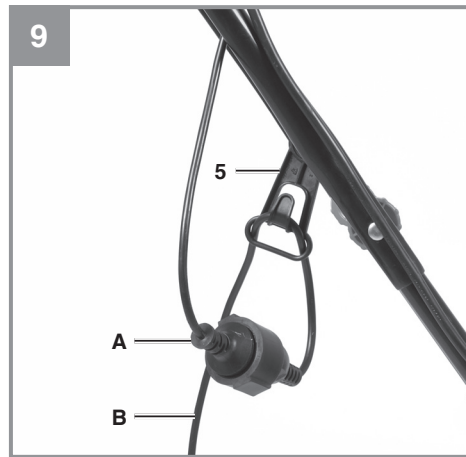
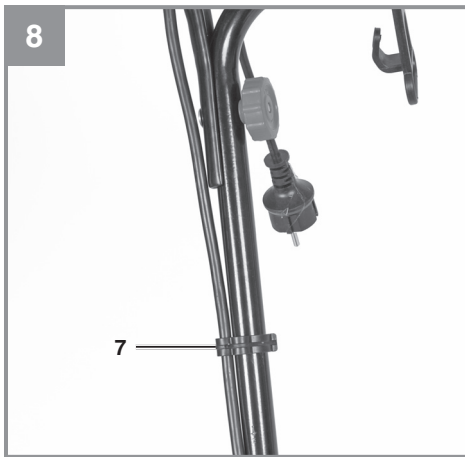
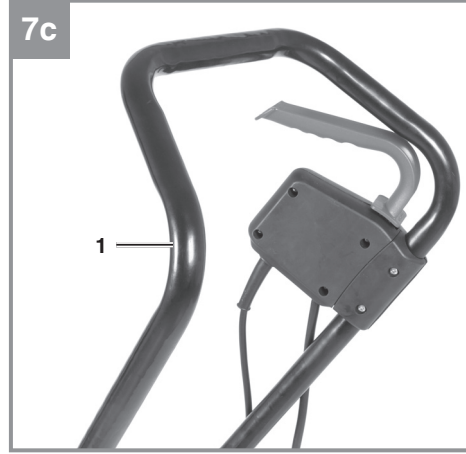
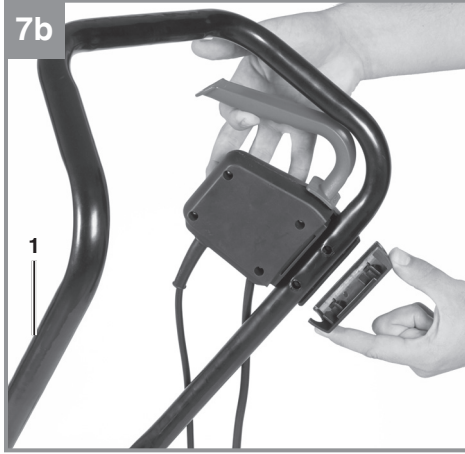
---

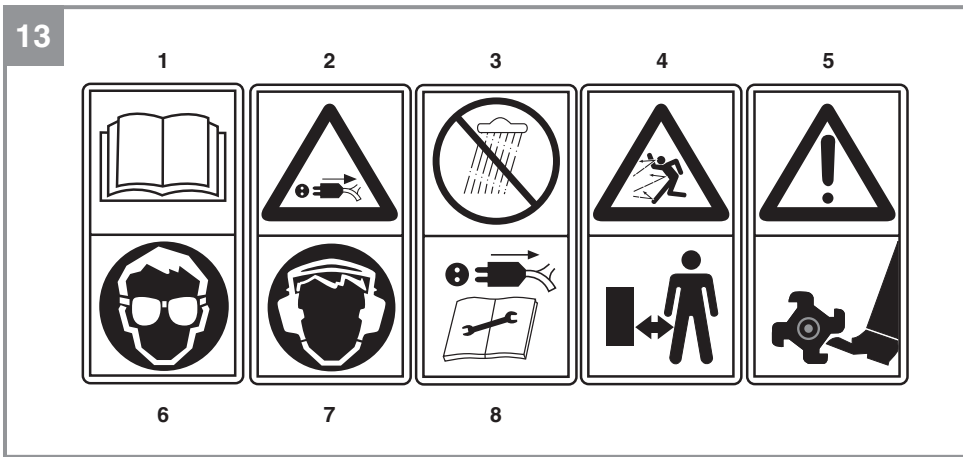
Art.-Nr.: 34.310.60

I.-Nr.: 21010









**Gefahr!**

Beim Benutzen von Geräten müssen einige Sicherheitsvorkehrungen eingehalten werden, um Verletzungen und Schäden zu verhindern. Lesen Sie diese Bedienungsanleitung / Sicherheitshinweise deshalb sorgfältig durch. Bewahren Sie diese gut auf, damit Ihnen die Informationen jederzeit zur Verfügung stehen. Falls Sie das Gerät an andere Personen übergeben sollten, händigen Sie diese Bedienungsanleitung / Sicherheitshinweise bitte mit aus. Wir übernehmen keine Haftung für Unfälle oder Schäden, die durch Nichtbeachten dieser Anleitung und den Sicherheitshinweisen entstehen.

**1. Sicherheitshinweise**

Die entsprechenden Sicherheitshinweise finden Sie im beiliegenden Heftchen!

**Gefahr!**

**Lesen Sie alle Sicherheitshinweise und Anweisungen.** Versäumnisse bei der Einhaltung der Sicherheitshinweise und Anweisungen können elektrischen Schlag, Brand und/oder schwere Verletzungen verursachen. **Bewahren Sie alle Sicherheitshinweise und Anweisungen für die Zukunft auf.**

**Erklärung des Hinweisschildes auf dem Gerät (Bild 13)**

1. Gefahr! Gebrauchsanweisung beachten!
2. Gefahr! Stecker sofort vom Netz trennen, wenn die Leitung beschädigt oder durchtrennt wurde.
3. Gefahr! Benutzen Sie das Gerät nicht in feuchter Umgebung.
4. Vorsicht! Gefahr durch herausgeschleuderte Teile, Sicherheitsabstand einhalten.
5. Gefahr! Rotierendes Werkzeug.
6. Vorsicht! Schutzbrille tragen!
7. Vorsicht! Gehörschutz tragen!
8. Gefahr! Vor Wartung, Reinigung und Reparatur Netzstecker ziehen.

**2. Gerätebeschreibung und Lieferumfang****2.1 Gerätebeschreibung (Bild 1/2)**

1. Oberer Schubbügel
2. Unterer Schubbügel
3. Motoreinheit
4. Hackmesser
5. Kabelzugentlastung
6. 2-Hand-Sicherheitsschalter
7. Kabelbefestigungsclips
8. 4x Sternmutter
9. 4x Schraube
10. 2x Transportrad
11. 2x Radkappe

**2.2 Lieferumfang**

Bitte überprüfen Sie die Vollständigkeit des Artikels anhand des beschriebenen Lieferumfangs. Bei Fehlteilen wenden Sie sich bitte spätestens innerhalb von 5 Arbeitstagen nach Kauf des Artikels unter Vorlage eines gültigen Kaufbeleges an unser Service Center oder an die Verkaufsstelle, bei der Sie das Gerät erworben haben. Bitte beachten Sie hierzu die Gewährleistungstabelle in den Service-Informationen am Ende der Anleitung.

- Öffnen Sie die Verpackung und nehmen Sie das Gerät vorsichtig aus der Verpackung.
- Entfernen Sie das Verpackungsmaterial sowie Verpackungs- und Transportsicherungen (falls vorhanden).
- Überprüfen Sie, ob der Lieferumfang vollständig ist.
- Kontrollieren Sie das Gerät und die Zubehörteile auf Transportschäden.
- Bewahren Sie die Verpackung nach Möglichkeit bis zum Ablauf der Garantiezeit auf.

**Gefahr!**

**Gerät und Verpackungsmaterial sind kein Kinderspielzeug! Kinder dürfen nicht mit Kunststoffbeutel, Folien und Kleinteilen spielen! Es besteht Verschluckungs- und Erstickungsgefahr!**

- Motoreinheit
- unterer Schubbügel
- oberer Schubbügel
- Kabelzugentlastung
- 2x Kabelbefestigungsclips
- 4x Sternmutter
- 4x Schraube
- 2x Transportrad

- 2x Radkappe
- Originalbetriebsanleitung
- Sicherheitshinweise

### 3. Bestimmungsgemäße Verwendung

Das Gerät ist geeignet zum Umgraben von Erde (z.B. Gartenbeete). Beachten Sie unbedingt die Einschränkungen in den Sicherheitshinweisen.

Die Einhaltung der vom Hersteller beigefügten Gebrauchsanweisung ist Voraussetzung für den ordnungsgemäßen Gebrauch des Gerätes. Die Gebrauchsanweisung enthält auch die Betriebs-, Wartungs- und Instandhaltungsbedingungen.

Aus Sicherheitsgründen darf das Gerät nicht verwendet werden als Antriebsaggregat für andere Arbeitswerkzeuge und Werkzeugsätze jeglicher Art.

Die Maschine darf nur nach seiner Bestimmung verwendet werden. Jede weitere darüber hinausgehende Verwendung ist nicht bestimmungsgemäß. Für daraus hervorgerufene Schäden oder Verletzungen aller Art haftet der Benutzer/Bediener und nicht der Hersteller.

Bitte beachten Sie, dass unsere Geräte bestimmungsgemäß nicht für den gewerblichen, handwerklichen oder industriellen Einsatz konstruiert wurden. Wir übernehmen keine Gewährleistung, wenn das Gerät in Gewerbe-, Handwerks- oder Industriebetrieben sowie bei gleichzusetzenden Tätigkeiten eingesetzt wird.

### 4. Technische Daten

Netzspannung: .....230-240V ~ 50Hz  
 Leistungsaufnahme: ..... 1500 W  
 Arbeitsbreite: .....45 cm  
 Hacken Ø: .....20 cm  
 Leerlaufdrehzahl: .....390 min<sup>-1</sup>  
 Anzahl der Messer: ..... 6 Stück

#### Gefahr!

#### Geräusch und Vibration

Schalldruckpegel  $L_{pA}$  ..... 80,4 dB(A)  
 Unsicherheit  $K_{pA}$  ..... 3 dB  
 Schallleistungspegel  $L_{WA}$  ..... 91,57 dB(A)  
 Unsicherheit  $K_{WA}$  ..... 1,28 dB

#### Tragen Sie einen Gehörschutz.

Die Einwirkung von Lärm kann Gehörverlust bewirken.

Schwingungsgesamtwerte (Vektorsumme dreier Richtungen) ermittelt entsprechend EN 786.

Schwingungsemissionswert  $a_n \leq 2,5 \text{ m/s}^2$   
 Unsicherheit  $K = 1,5 \text{ m/s}^2$

Der angegebene Schwingungsemissionswert ist nach einem genormten Prüfverfahren gemessen worden und kann sich, abhängig von der Art und Weise, in der das Elektrowerkzeug verwendet wird, ändern und in Ausnahmefällen über dem angegebenen Wert liegen.

Der angegebene Schwingungsemissionswert kann zum Vergleich eines Elektrowerkzeuges mit einem anderen verwendet werden.

Der angegebene Schwingungsemissionswert kann auch zu einer einleitenden Einschätzung der Beeinträchtigung verwendet werden.

#### Beschränken Sie die Geräuscentwicklung und Vibration auf ein Minimum!

- Verwenden Sie nur einwandfreie Geräte.
- Warten und reinigen Sie das Gerät regelmäßig.
- Passen Sie Ihre Arbeitsweise dem Gerät an.
- Überlasten Sie das Gerät nicht.
- Lassen Sie das Gerät gegebenenfalls überprüfen.
- Schalten Sie das Gerät aus, wenn es nicht benutzt wird.
- Tragen Sie Handschuhe.

**Vorsicht!****Restrisiken**

**Auch wenn Sie dieses Elektrowerkzeug vorschriftsmäßig bedienen, bleiben immer Restrisiken bestehen. Folgende Gefahren können im Zusammenhang mit der Bauweise und Ausführung dieses Elektrowerkzeuges auftreten:**

1. Lungenschäden, falls keine geeignete Staubschutzmaske getragen wird.
2. Gehörschäden, falls kein geeigneter Gehörschutz getragen wird.
3. Gesundheitsschäden, die aus Hand-Arm-Schwingungen resultieren, falls das Gerät über einen längeren Zeitraum verwendet wird oder nicht ordnungsgemäß geführt und gewartet wird.

## 5. Vor Inbetriebnahme

Überzeugen Sie sich vor dem Anschließen, dass die Daten auf dem Typenschild mit den Netzdaten übereinstimmen.

**Warnung!**

**Ziehen Sie immer den Netzstecker, bevor Sie Einstellungen am Gerät vornehmen.**

**Montage (Abb. 4-11)**

- Die Splinte (Bild 3/Pos A) mit den Unterlegscheiben beidseitig von der Achse lösen. Anschließend beidseitig die Transporträder wie in Bild 4 gezeigt auf die Achse schieben und mit den Splinten sowie Unterlegscheiben sichern.
- Radkappen (Bild 5/Pos. 11) auf die Transporträder drücken.
- Kabelzugentlastung (Bild 6a/Pos. 5) auf den unteren Schubbügel aufschieben und den unteren Schubbügel wie in Bild 6a gezeigt auf die Motoreinheit (Bild 6a/Pos. 3) schieben und mit den Schrauben (Bild 6b/Pos. 9) und den Sternmüttern (Bild 6b/Pos. 8) befestigen.
- Oberen Schubbügel Bild 7a/Pos. 1) auf den unteren Schubbügel (Bild 7a/Pos. 2) aufschieben und mit den Schrauben (Bild 7a/Pos. 9) und den Sternmüttern (Bild 7a/Pos. 8) befestigen.
- 2-Hand-Sicherheitsschalter wie in Bild 7b und 7c gezeigt am oberen Schubbügel montieren.
- Kabel mit 2 Kabelbefestigungsclips (Bild 8/Pos. 7) an den Schubbügeln befestigen.

**Stromanschluss**

Das Gerät kann an jede Lichtsteckdose (mit 230-240 Volt Wechselstrom) angeschlossen werden. Es ist jedoch nur eine Schuko-Steckdose zulässig, zu deren Absicherung ein Leitungs-Schutzschalter für 16A vorzusehen ist. Außerdem muss ein Fehlerstrom-Schutzschalter (RCD) mit max. 30 mA vorgeschaltet sein!

**Geräteanschlussleitung**

Verwenden Sie bitte nur Geräteanschlussleitungen, welche nicht beschädigt sind. Die Geräteanschlussleitung darf nicht beliebig lang sein (max. 50 m), da sonst die Leistung des Elektromotors vermindert wird. Die Geräteanschlussleitung muss einen Querschnitt von 3 x 1,5mm<sup>2</sup> haben. An Geräteanschlussleitungen entstehen besonders häufig Isolationsschäden.

**Ursachen hierfür sind u.a.:**

- Risse durch Alterung der Isolation
- Knickstellen durch unsachgemäße Befestigung oder Führung der Geräteanschlussleitung

Solche schadhafte Geräteanschlussleitungen werden verwendet, obwohl sie aufgrund der Isolationsschäden lebensgefährlich sind. Kabel, Stecker und Kupplungsdosen sollen den nachfolgend aufgelisteten Bedingungen genügen. Geräteanschlussleitungen zum Anschluss von Bodenhacken müssen Gummiisolierungen haben.

Die Geräteanschlussleitungen müssen mindestens vom Typ H05RN-F und 3-adrig sein. Ein Aufdruck der Typenbezeichnung auf der Geräteanschlussleitung ist vorgeschrieben. Kaufen Sie nur Geräteanschlussleitungen mit Kennzeichnung! Die Stecker und Kupplungsdosen an Geräteanschlussleitungen müssen aus Gummi bestehen und spritzwassergeschützt sein. Die Geräteanschlussleitungen dürfen nicht beliebig lang sein. Längere Geräteanschlussleitungen erfordern größere Leiterquerschnitte. Geräteanschlussleitungen und Verbindungsleitungen müssen regelmäßig auf Schäden geprüft werden. Achten Sie darauf, dass die Leitungen bei der Prüfung stromlos sind. Wickeln Sie die Geräteanschlussleitung ganz ab. Überprüfen Sie auch die Geräteanschlussleitungseinführungen an Steckern und Kupplungsdosen auf Knickstellen.



## 6. Bedienung

### 6.1. Inbetriebnahme

Schließen Sie die Geräteanschlussleitung (Bild 9/ Pos. B) an den Stecker (Bild 9 / Pos. A) an und sichern Sie die Anschlussleitung mit der Zugentlastung (Bild 9/Pos. 5).

**Gefahr!** Um ein ungewolltes Einschalten des Gerätes zu verhindern, ist der Schubbügel mit einem Zweipunktschalter (Bild 10/Pos. A) ausgestattet, welcher gedrückt werden muss, bevor der Schalthebel (Bild 10/Pos. B) gedrückt werden kann. Wird der Schalthebel losgelassen schaltet sich das Gerät ab.

Führen Sie diesen Vorgang einige Male durch, damit Sie sicher sind, dass Ihr Gerät korrekt funktioniert. Bevor Sie Reparatur- oder Wartungsarbeiten am Gerät vornehmen, müssen Sie sich vergewissern, dass sich die Hackmesser nicht drehen und das Gerät vom Netz getrennt ist.

Vor Arbeitsbeginn muss das Gerät in die Arbeitsposition gebracht werden. Als erstes ziehen Sie den Arretierstift (Bild 11/Pos. A) wie in Bild 11 gezeigt in Pfeilrichtung und klappen Sie die Rädereinheit nach oben, bis der Arretierstift in Position B wieder einrastet. Um in die Transportposition zu gelangen gehen Sie in umgekehrter Reihenfolge vor.

Der durch die Führungsholme gegebene Sicherheitsabstand zwischen Gerät und Benutzer ist stets einzuhalten.

Bei Fahrtrichtungsänderungen an Böschungen und Hängen ist besondere Vorsicht geboten.

Achten Sie auf einen sicheren Stand, tragen Sie Schuhe mit rutschfesten, griffigen Sohlen und lange Hosen.

Arbeiten Sie immer quer zum Hang.

Üben Sie besondere Vorsicht beim Rückwärtsbewegen und beim Ziehen des Gerätes, Stolpergefahr!

### 6.2. Hinweise zum richtigen Arbeiten

Stellen Sie das Gerät vor die zu bearbeitende Fläche und halten es am Schubbügel gut fest bevor Sie das Gerät einschalten.

Führen Sie die Hackmesser über die zu bearbeitende Fläche.

Zur Erzielung von sauber bearbeitetem Boden das Gerät in möglichst geraden Bahnen führen. Dabei sollten sich diese Bahnen immer um einige Zentimeter überlappen, damit keine Streifen übrig

bleiben.

Schalten Sie den Motor rechtzeitig ab wenn Sie am Ende der zu bearbeitenden Fläche angekommen sind. Wenn das Gerät angehoben wird (z.B. bei Richtungsänderung) muss der Motor abgeschaltet werden.

Die Unterseite des Gerätes sauber halten und Erdblagerungen unbedingt entfernen. Ablagerungen erschweren den Startvorgang und beeinträchtigen die Arbeitstiefe.

An Hängen die Arbeitsrichtung quer zum Hang legen. Bevor irgendwelche Kontrollen der Hackmesser durchgeführt werden Motor abschalten und Netzkabel abziehen.

### Warnung!

Die Hackmesser drehen nach dem Ausschalten des Motors noch einige Sekunden weiter. Versuchen Sie nie, diese zu stoppen. Falls die in Bewegung befindlichen Hackmesser auf einen Gegenstand schlagen, das Gerät abschalten und warten bis die Hackmesser vollkommen still stehen. Kontrollieren Sie anschließend den Zustand der Hackmesser. Falls diese beschädigt sind müssen sie ausgewechselt werden.

Legen Sie die verwendete Geräteanschlussleitung schleifenförmig vor der verwendeten Steckdose auf die Erde. Arbeiten Sie von der Steckdose bzw. vom Kabel weg und achten Sie darauf, dass die Geräteanschlussleitung immer im bearbeiteten Boden liegt, damit die Geräteanschlussleitung nicht von den Hackmessern überfahren wird.

## 7. Austausch der Netzanschlussleitung

### Gefahr!

Wenn die Netzanschlussleitung dieses Gerätes beschädigt wird, muss sie durch den Hersteller oder seinen Kundendienst oder eine ähnlich qualifizierte Person ersetzt werden, um Gefährdungen zu vermeiden.

## 8. Reinigung, Wartung und Ersatzteilbestellung

### Gefahr!

Wartungs- und Reinigungsarbeiten am Gerät sowie das Abnehmen von Schutzeinrichtungen darf nur bei stehendem Motor und gezogener Netzleitung vorgenommen werden.

### 8.1 Reinigung

- Halten Sie Schutzvorrichtungen, Luftschlitze und Motorenhäuser so staub- und schmutzfrei wie möglich. Reiben Sie das Gerät mit einem sauberen Tuch ab oder blasen Sie es mit Druckluft bei niedrigem Druck aus.
- Wir empfehlen, dass Sie das Gerät direkt nach jeder Benutzung reinigen.
- Reinigen Sie das Gerät regelmäßig mit einem feuchten Tuch und etwas Schmierseife. Verwenden Sie keine Reinigungs- oder Lösungsmittel; diese könnten die Kunststoffteile des Gerätes angreifen. Achten Sie darauf, dass kein Wasser in das Geräteinnere gelangen kann. Das Eindringen von Wasser in ein Elektrogerät erhöht das Risiko eines elektrischen Schlages.

### 8.2 Austausch der Hackmesser

Aus Sicherheitsgründen empfehlen wir, den Austausch der Hackmesser von einem autorisierten Fachmann vornehmen zu lassen (siehe Adresse auf der Garantiekarte).

### Warnung!

Arbeitshandschuhe tragen! Verwenden Sie nur Original-Ersatzteile, da andernfalls Funktion und Sicherheit unter Umständen nicht gewährleistet sind.

### 8.3 Wartung

Sorgen Sie dafür, dass alle Befestigungselemente (Schrauben, Mutter usw.) stets fest angezogen sind, sodass Sie mit dem Gerät sicher arbeiten können.

Lagern Sie das Gerät in einem trockenen Raum. Für eine lange Lebensdauer sollten alle Metallteile gereinigt und anschließend geölt werden. Säubern Sie die Kunststoffteile des Gerätes möglichst mit Bürsten oder Lappen. Verwenden Sie keine Lösungsmittel um den Schmutz zu beseitigen.

Zur platzsparenden Lagerung lösen Sie die Sternmutter (Abb. 12/Pos. 8) und klappen Sie die Schubbügel wie in Bild 12 zusammen. Achten Sie dabei darauf, das Kabel nicht zu beschädigen.

Zum Saisonende führen Sie eine allgemeine Kontrolle des Gerätes durch und entfernen alle angesammelten Rückstände.

Vor jedem Saisonbeginn den Zustand des Gerätes unbedingt überprüfen. Wenden Sie sich bei Reparaturen an unsere Kundendienststelle (siehe Adresse auf der Garantiekarte).

### 8.4 Ersatzteilbestellung:

Bei der Ersatzteilbestellung sollten folgende Angaben gemacht werden:

- Typ des Gerätes
- Artikelnummer des Gerätes
- Ident-Nummer des Gerätes
- Ersatzteilnummer des erforderlichen Ersatzteils

Aktuelle Preise und Infos finden Sie unter [www.Einhell-Service.com](http://www.Einhell-Service.com)

## 9. Entsorgung und Wiederverwertung

Das Gerät befindet sich in einer Verpackung um Transportschäden zu verhindern. Diese Verpackung ist Rohstoff und ist somit wieder verwendbar oder kann dem Rohstoffkreislauf zurückgeführt werden. Das Gerät und dessen Zubehör bestehen aus verschiedenen Materialien, wie z.B. Metall und Kunststoffe. Defekte Geräte gehören nicht in den Hausmüll. Zur fachgerechten Entsorgung sollte das Gerät an einer geeigneten Sammelstellen abgegeben werden. Wenn Ihnen keine Sammelstelle bekannt ist, sollten Sie bei der Gemeindeverwaltung nachfragen.

## 10. Lagerung

Lagern Sie das Gerät und dessen Zubehör an einem dunklen, trockenen und frostfreiem Ort. Die optimale Lagertemperatur liegt zwischen 5 und 30 °C. Bewahren Sie das Elektrowerkzeug in der Originalverpackung auf.

## 11. Fehlersuchplan

| Störung                  | Mögliche Ursache   | Behebung  |
|--------------------------|--|---|
| Motor läuft nicht an     | <ul style="list-style-type: none"> <li>- Kein Strom im Stecker</li> <li>- Kabel defekt</li> <li>- Schalter Stecker Kombination defekt</li> <li>- Anschlüsse am Motor oder Kondensator gelöst</li> <li>- zu große Arbeitstiefe</li> </ul> | <ul style="list-style-type: none"> <li>- Leitung und Sicherung überprüfen</li> <li>- überprüfen</li> <li>- durch Kundendienstwerkstatt</li> <li>- durch Kundendienstwerkstatt</li> <li>- Arbeitstiefe verringern</li> </ul> |
| Motorleistung lässt nach | <ul style="list-style-type: none"> <li>- Zu harter Boden</li> <li>- Messer stark abgenutzt</li> </ul>  | <ul style="list-style-type: none"> <li>- Arbeitstiefe korrigieren</li> <li>- Hackmesser austauschen</li> </ul>  |

**Hinweis! Um den Motor zu schützen, ist dieser mit einem Thermoschalter ausgestattet, der bei Überlastung abschaltet und nach einer kurzen Abkühlphase wieder automatisch einschaltet!**



Nur für EU-Länder

Werfen Sie Elektrowerkzeuge nicht in den Hausmüll!

Gemäß europäischer Richtlinie 2012/19/EU über Elektro- und Elektronik-Altgeräte und Umsetzung in nationales Recht müssen verbrauchte Elektrowerkzeuge getrennt gesammelt werden und einer umweltgerechten Wiederverwertung zugeführt werden.

Recycling-Alternative zur Rücksendeaufforderung:

Der Eigentümer des Elektrogerätes ist alternativ anstelle Rücksendung zur Mitwirkung bei der sachgerechten Verwertung im Falle der Eigentumsaufgabe verpflichtet. Das Altgerät kann hierfür auch einer Rücknahmestelle überlassen werden, die eine Beseitigung im Sinne der nationalen Kreislaufwirtschafts- und Abfallgesetze durchführt. Nicht betroffen sind den Altgeräten beigefügte Zubehörteile und Hilfsmittel ohne Elektrobestandteile.

Der Nachdruck oder sonstige Vervielfältigung von Dokumentation und Begleitpapieren der Produkte, auch auszugsweise, ist nur mit ausdrücklicher Zustimmung der Einhell Germany AG zulässig.

Technische Änderungen vorbehalten

## Service-Informationen

Wir unterhalten in allen Ländern, welche in der Garantieurkunde benannt sind, kompetente Service-Partner, deren Kontakte Sie der Garantieurkunde entnehmen. Diese stehen Ihnen für alle Service-Belange wie Reparatur, Ersatzteil- und Verschleißteil-Versorgung oder den Bezug von Verbrauchsmaterialien zur Verfügung.

Es ist zu beachten, dass bei diesem Produkt folgende Teile einem gebrauchsgemäßen oder natürlichen Verschleiß unterliegen bzw. folgende Teile als Verbrauchsmaterialien benötigt werden.

| Kategorie                            | Beispiel                 |
|--------------------------------------|--------------------------|
| Verschleißteile*                     | Kohlebürsten, Hackmesser |
| Verbrauchsmaterial/ Verbrauchsteile* |                          |
| Fehlteile                            |                          |

\* nicht zwingend im Lieferumfang enthalten!

Bei Mängel oder Fehlern bitten wir Sie, den Fehlerfall im Internet unter [www.Einhell-Service.com](http://www.Einhell-Service.com) anzu-melden. Bitte achten Sie auf eine genaue Fehlerbeschreibung und beantworten Sie dazu in jedem Fall folgende Fragen:

- Hat das Gerät bereits einmal funktioniert oder war es von Anfang an defekt?
- Ist Ihnen vor dem Auftreten des Defektes etwas aufgefallen (Symptom vor Defekt)?
- Welche Fehlfunktion weist das Gerät Ihrer Meinung nach auf (Hauptsymptom)?  
Beschreiben Sie diese Fehlfunktion.

## Garantieurkunde

Sehr geehrte Kundin, sehr geehrter Kunde,  
 unsere Produkte unterliegen einer strengen Qualitätskontrolle. Sollte dieses Gerät dennoch einmal nicht einwandfrei funktionieren, bedauern wir dies sehr und bitten Sie, sich an unseren Servicedienst unter der auf dieser Garantiekarte angegebenen Adresse zu wenden. Gerne stehen wir Ihnen auch telefonisch über die angegebene Servicrufnummer zur Verfügung. Für die Geltendmachung von Garantieansprüchen gilt folgendes:

1. Diese Garantiebedingungen richten sich ausschließlich an Verbraucher, d. h. natürliche Personen, die dieses Produkt weder im Rahmen ihrer gewerblichen noch anderen selbständigen Tätigkeit nutzen wollen. Diese Garantiebedingungen regeln zusätzliche Garantieleistungen, die der u. g. Hersteller zusätzlich zur gesetzlichen Gewährleistung Käufern seiner Neugeräte verspricht. Ihre gesetzlichen Gewährleistungsansprüche werden von dieser Garantie nicht berührt. Unsere Garantieleistung ist für Sie kostenlos.
2. Die Garantieleistung erstreckt sich ausschließlich auf Mängel an einem von Ihnen erworbenen neuen Gerät des u. g. Herstellers, die auf einem Material- oder Herstellungsfehler beruhen und ist nach unserer Wahl auf die Behebung solcher Mängel am Gerät oder den Austausch des Gerätes beschränkt. Bitte beachten Sie, dass unsere Geräte bestimmungsgemäß nicht für den gewerblichen, handwerklichen oder beruflichen Einsatz konstruiert wurden. Ein Garantievertrag kommt daher nicht zustande, wenn das Gerät innerhalb der Garantiezeit in Gewerbe-, Handwerks- oder Industriebetrieben verwendet wurde oder einer gleichzusetzenden Beanspruchung ausgesetzt war.
3. Von unserer Garantie ausgenommen sind:
  - Schäden am Gerät, die durch Nichtbeachtung der Montageanleitung oder aufgrund nicht fachgerechter Installation, Nichtbeachtung der Gebrauchsanleitung (wie durch z.B. Anschluss an eine falsche Netzspannung oder Stromart) oder Nichtbeachtung der Wartungs- und Sicherheitsbestimmungen oder durch Aussetzen des Geräts an anomale Umweltbedingungen oder durch mangelnde Pflege und Wartung entstanden sind.
  - Schäden am Gerät, die durch missbräuchliche oder unsachgemäße Anwendungen (wie z.B. Überlastung des Gerätes oder Verwendung von nicht zugelassenen Einsatzwerkzeugen oder Zubehör), Eindringen von Fremdkörpern in das Gerät (wie z.B. Sand, Steine oder Staub, Transportschäden), Gewaltanwendung oder Fremdeinwirkungen (wie z. B. Schäden durch Herunterfallen) entstanden sind.
  - Schäden am Gerät oder an Teilen des Geräts, die auf einen gebrauchsgemäßen, üblichen oder sonstigen natürlichen Verschleiß zurückzuführen sind.
4. Die Garantiezeit beträgt 24 Monate und beginnt mit dem Kaufdatum des Gerätes. Garantieansprüche sind vor Ablauf der Garantiezeit innerhalb von zwei Wochen, nachdem Sie den Defekt erkannt haben, geltend zu machen. Die Geltendmachung von Garantieansprüchen nach Ablauf der Garantiezeit ist ausgeschlossen. Die Reparatur oder der Austausch des Gerätes führt weder zu einer Verlängerung der Garantiezeit noch wird eine neue Garantiezeit durch diese Leistung für das Gerät oder für etwaige eingebaute Ersatzteile in Gang gesetzt. Dies gilt auch bei Einsatz eines Vor-Ort-Services.
5. Für die Geltendmachung Ihres Garantieanspruches melden Sie bitte das defekte Gerät an unter: [www.Einhell-Service.com](http://www.Einhell-Service.com). Halten Sie bitte den Kaufbeleg oder andere Nachweise Ihres Kaufs des Neugeräts bereit. Geräte, die ohne entsprechende Nachweise oder ohne Typenschild eingeschickt werden, sind von der Garantieleistung aufgrund mangelnder Zuordnungsmöglichkeit ausgeschlossen. Ist der Defekt des Gerätes von unserer Garantieleistung erfasst, erhalten Sie umgehend ein repariertes oder neues Gerät zurück.

Selbstverständlich beheben wir gegen Erstattung der Kosten auch gerne Defekte am Gerät, die vom Garantiumfang nicht oder nicht mehr erfasst sind. Dazu senden Sie das Gerät bitte an unsere Serviceadresse.

Für Verschleiß-, Verbrauchs- und Fehlteile verweisen wir auf die Einschränkungen dieser Garantie gemäß den Service-Informationen dieser Bedienungsanleitung.

**Einhell Service · Eschenstraße 6 · 94405 Landau/Isar (Deutschland)**



**Sehr geehrte Kundin,  
sehr geehrter Kunde,  
LIEBE MÖGLICHMACHER,**

wir haben das Ziel, alles dafür zu tun, damit Sie mit Einhell all Ihre Projekte möglich machen können. Aus diesem Grund ist Service bei uns gelebter Anspruch: mit über 20 Jahren Erfahrung und mehr als 120 kompetenten und persönlichen Ansprechpartnern hat es sich der Einhell Service auf die Fahnen geschrieben, Sie bei allen Fragen zu Ihrem Produkt zu unterstützen. Dazu gehört ein beratendes Technikerteam, bis zu 10 Jahre Ersatzteilverfügbarkeit, 24 Stunden Versandservice, eine leistungsfähige Reparatur-Organisation und ein flächendeckendes Service-Partnernetz.

Über unser Onlineportal [www.Einhell-Service.com](http://www.Einhell-Service.com) sind viele unserer verfügbaren Services jetzt noch schneller und einfacher für Sie erreichbar – rund um die Uhr, sieben Tage die Woche.



**Einhell Service**  
Eschenstraße 6  
94405 Landau an der Isar

Telefon: 09951 - 959 2000  
Telefax: 09951 - 959 1700  
E-Mail: Service-DE@Einhell.com

**Einhell-Service.com**  
>>>

Wir freuen uns auf Ihren Besuch unter

### Niebezpieczeństwo!

Podczas użytkowania urządzenia należy przestrzegać wskazówek bezpieczeństwa w celu uniknięcia zranień i uszkodzeń. Z tego względu proszę dokładnie zapoznać się z instrukcją obsługi/ wskazówkami bezpieczeństwa. Proszę zachować instrukcję i wskazówki, aby można było w każdym momencie do nich wrócić. W razie przekazania urządzenia innej osobie, proszę wręczyć jej również instrukcję obsługi/ wskazówki bezpieczeństwa. Nie odpowiadamy za wypadki i uszkodzenia zaistniałe w wyniku nieprzestrzegania niniejszej instrukcji i wskazówek bezpieczeństwa.

## 1. Wskazówki bezpieczeństwa

Właściwe wskazówki bezpieczeństwa znajdują się w załączonym zeszycie!

### Niebezpieczeństwo!

#### Przeczytać wszystkie wskazówki

**bezpieczeństwa i instrukcję.** Nieprzestrzeganie instrukcji i wskazówek bezpieczeństwa może wywołać porażenia prądem, niebezpieczeństwo pożaru lub ciężkie zranienia. **Proszę zachować na przyszłość wskazówki bezpieczeństwa i instrukcję.**

#### Objaśnienia do tabliczki informacyjnej na urządzeniu (rysunek 13)

1. Niebezpieczeństwo! Należy przestrzegać instrukcji obsługi!
2. Niebezpieczeństwo! Natychmiast wyjąć wtyczkę z gniazdka sieci elektrycznej, jeżeli przewód został uszkodzony lub przerwany.
3. Niebezpieczeństwo! Nie stosować urządzenia w wilgotnym otoczeniu.
4. Ostrożnie! Niebezpieczeństwo spowodowane przez wyrzucane elementy, należy zachować bezpieczny odstęp.
5. Niebezpieczeństwo! Obracające się narzędzia.
6. Ostrożnie! Nosić okulary ochronne!
7. Ostrożnie! Nosić ochronniki słuchu!
8. Niebezpieczeństwo! Przed przystąpieniem do konserwacji, czyszczenia i napraw wyciągać wtyczkę przewodu zasilającego z gniazdka.

## 2. Opis urządzenia i zakres dostawy

### 2.1 Opis urządzenia (rys. 1/2)

1. Górna rączka
2. Dolna rączka
3. Jednostka napędowa
4. Nóż pielący
5. Uchwyt antynaprężeniowy do kabla
6. Dwuręczny wyłącznik bezpieczeństwa
7. Zaciski do mocowania kabla
8. Nakrętka gwiazdkowa – 4 szt.
9. Śruba – 4 szt.
10. Koło jezdne – 2 szt.
11. Kołpak – 2 szt.

### 2.2 Zakres dostawy

Prosimy sprawdzić na podstawie podanego zakresu dostawy czy produkt jest kompletny. Jeżeli stwierdzono brak części, prosimy zwrócić się w ciągu 5 dni roboczych od zakupu produktu do naszego centrum serwisowego lub punktu zakupu urządzenia przedstawiając dowód zakupu. Prosimy wziąć pod uwagę umieszczoną w informacjach serwisowych na końcu tej instrukcji tabelę świadczeń gwarancyjnych.

- Otworzyć opakowanie i ostrożnie wyciągnąć urządzenie.
- Zdjąć opakowanie oraz zabezpieczenia do transportu (jeśli jest).
- Sprawdzić, czy dostawa jest kompletna.
- Sprawdzić, czy urządzenie i wyposażenie dodatkowe nie zostały uszkodzone w transporcie.
- W razie możliwości zachować opakowanie, aż do upływu czasu gwarancji.

### Niebezpieczeństwo!

**Urządzenie i opakowanie nie są zabawkami! Dzieci nie mogą bawić się częściami z tworzywa sztucznego, folią i małymi elementami! Niebezpieczeństwo połknięcia i uduszenia się!**

- Jednostka napędowa
- Dolna rączka
- Górna rączka
- Zaciski do mocowania kabla – 2 szt.
- Nakrętka gwiazdkowa – 4 szt.
- Śruba – 4 szt.
- Koło jezdne – 2 szt.
- Kołpak – 2 szt.
- Oryginalna instrukcja obsługi
- Wskazówki bezpieczeństwa



### 3. Użycie zgodne z przeznaczeniem

Urządzenie służy do przekopywania ziemi (np. grządek w ogrodzie). Ścisłe przestrzegać ograniczeń opisanych we wskazówkach bezpieczeństwa.

Aby prawidłowo korzystać z urządzenia, konieczne jest zastosowanie się do instrukcji obsługi dostarczonej przez producenta. W instrukcji obsługi zawarte są również informacje na temat warunków eksploatacji, konserwacji i naprawy urządzenia.

Ze względów bezpieczeństwa zabrania się wykorzystywania urządzenia jako napędu dla innych narzędzi roboczych oraz wszelkiego rodzaju zestawów narzędziowych.

Urządzenie używać tylko zgodnie z jego przeznaczeniem. Każde użycie, odbiegające od opisanego w niniejszej instrukcji jest niezgodne z przeznaczeniem urządzenia. Za powstałe w wyniku niewłaściwego użytkownika szkody lub zranienia odpowiedzialność ponosi użytkownik/ właściciel, a nie producent.

Proszę pamiętać o tym, że nasze urządzenie nie jest przeznaczone do zastosowania zawodowego, rzemieślniczego lub przemysłowego. Umowa gwarancyjna nie obowiązuje, gdy urządzenie było stosowane w zakładach rzemieślniczych, przemysłowych lub do podobnych działalności.

### 4. Dane techniczne

Napięcie sieciowe: ..... 230-240 V ~ 50 Hz  
 Pobór mocy: ..... 1500 W  
 Szerokość robocza: ..... 45 cm  
 Średnica zespołu noży: ..... 20 cm  
 Prędkość obrotowa biegu jałowego: ..... 390 min<sup>-1</sup>  
 Liczba noży: ..... 6 szt.

#### Niebezpieczeństwo!

Poziom ciśnienia akustycznego  $L_{pA}$  ..... 80,4 dB(A)  
 Odchylenie  $K_{pA}$  ..... 3 dB  
 Poziom mocy akustycznej  $L_{WA}$  ..... 91,57 dB(A)  
 Odchylenie  $K_{WA}$  ..... 1,28 dB

#### Nosić nauszники ochronne.

Oddziaływanie hałasu może spowodować utratę słuchu.

Wartości całkowite drgań (suma wektorowa 3 kierunków) mierzone są zgodnie z normą 786.

Wartość emisji drgań  $a_h = < 2,5 \text{ m/s}^2$   
 Odchylenie  $K = 1,5 \text{ m/s}^2$

Podana wartość emisji drgań została zmierzona według znormalizowanych procedur i może się zmieniać w zależności od sposobu używania elektronarzędzia, w wyjątkowych przypadkach może wykroczać ponad podaną wartość.

Podana wartość emisji drgań może zostać zastosowana analogicznie do innego elektronarzędzia. Podana wartość emisji drgań być może używana do wstępnego oszacowania negatywnego oddziaływania.

#### Ograniczać powstawanie hałasu i wibracji do minimum!

- Używać wyłącznie urządzeń bez uszkodzeń.
- Regularnie czyścić urządzenie.
- Dopasować własny sposób pracy do urządzenia.
- Nie przeciążać urządzenia.
- W razie potrzeby kontrolować urządzenie.
- Nie włączać urządzenia, jeśli nie będzie używane.
- Nosić rękawice ochronne.

#### Ostrożnie!

#### Pozostałe zagrożenia

Także w przypadku, gdy to elektronarzędzie będzie obsługiwane zgodnie z instrukcją, zawsze zachodzi ryzyko powstawania zagrożenia. W zależności od budowy i sposobu wykonania tego elektronarzędzia mogą pojawić się następujące zagrożenia:

1. Uszkodzenia płuc, w przypadku nie stosowania odpowiedniej maski przeciwpyłowej.
2. Uszkodzenia słuchu, w przypadku nie stosowania odpowiednich nauszników ochronnych.
3. Negatywny wpływ na zdrowie, w wyniku drgań ramion i dłoni, w przypadku, gdy urządzenie jest używane przez dłuższy czas lub w niewłaściwy sposób i bez przeglądów.

### 5. Przed uruchomieniem

Sprawdzić przed podłączeniem maszyny, czy dane na tabliczce znamionowej zgadzają się z wartością napięcia w sieci zasilającej.

#### Ostrzeżenie!

**Przed wykonaniem ustawień na urządzeniu należy wyciągnąć wtyczkę z gniazdka.**

#### **Montaż (rys. 4-11)**

- Wyjąć z obu stron osi zawleczeni (rys. 3 / poz. A) wraz z podkładkami. Następnie tak jak pokazano na rys. 4 nasunąć koła transportowe na osie i zabezpieczyć zawleczeniami i podkładkami.
- Wcisnąć kołpaki na koła (rys. 5 / poz. 11) na koła transportowe.
- Nasunąć uchwyt antynapężeniowy do kabla (rys. 6a / poz. 5) na dolną część rączki; następnie nasunąć dolną część rączki na jednostkę napędową (rys. 6a / poz. 3) tak jak pokazano na rys. 6a i zamocować przy użyciu śrub (rys. 6b / poz. 9) i nakrętek gwiazdkowych (rys. 6b / poz. 8).
- Nasunąć górną część rączki (rys. 7a / poz. 1) na dolną część rączki (rys. 7a / poz. 2) i zamocować przy użyciu śrub (rys. 7a / poz. 9) i nakrętek gwiazdkowych (rys. 7a / poz. 8).
- Zamontować oburęczny wyłącznik bezpieczeństwa na górnej części rączki tak jak pokazano na rys. 7b i 7c.
- Dwoma klipsami mocującymi (rys. 8 / poz. 7) zamocować przewód na rączce.

#### **Podłączenie zasilania**

Urządzenie można podłączać do gniazdek sieciowych z prądem zmiennym 230-240 V. Tym nie mniej, zezwala się na podłączanie urządzenia tylko i wyłącznie do gniazdek sieciowych z wtykiem ochronnym, zabezpieczonych bezpiecznikiem 16A. W instalacji musi być zainstalowany szeregowo wyłącznik ochronny różnicowoprądowy (RCD) z maks. 30mA!

#### **Przewód przyłączeniowy urządzenia**

Stosować wyłącznie nieuszkodzone przewody przyłączeniowe. Przewód przyłączeniowy urządzenia nie może być zbyt długi (maks. 50m), ponieważ w zbyt długi przewód powoduje zmniejszenie mocy silnika elektrycznego. Przewód przyłączeniowy urządzenia musi mieć przekrój 3 x 1,5mm<sup>2</sup>. Izolacja przewodów przyłączeniowych urządzenia szczególnie często ulega uszkodzeniu.

#### **Przyczynami są m.in.:**

- Pęknięcia izolacji na skutek starzenia się materiału
- Zagięcia na skutek nieprawidłowego zamocowania lub prowadzenia przewodu przyłączeniowego urządzenia

Uszkodzone przewody przyłączeniowe, w tym przewody z uszkodzoną izolacją, stanowią śmiertelne zagrożenie. Przewód, wtyki i gniazdka wtykowe muszą spełniać wymienione niżej wymogi. Przewody przyłączeniowe do podłączenia gniebryzarki muszą posiadać gumową izolację.

Przewody przyłączeniowe urządzenia muszą być 3-żyłowe i typu H05RN-F lub wyższego. Istnieje obowiązek nadruku typu na przewodach przyłączeniowych. Kupować tylko przewody przyłączeniowe z oznaczeniem typu! Wtyczka i gniazdko wtykowe przewodów przyłączeniowych muszą być wykonane z gumy i być odporne na spryskiwanie wodą. Przewody przyłączeniowe urządzenia nie mogą być dowolnej długości. Dłuższe przewody przyłączeniowe muszą mieć większy przekrój przewodu. Regularnie sprawdzać czy przewody przyłączeniowe i łącza nie zostały uszkodzone. Przed przystąpieniem do kontroli stanu przewodów odłączyć przewody od źródła zasilania. Całkowicie rozwinąć przewód przyłączeniowy urządzenia. Sprawdzić, czy w punktach wejściowych, przy wtykach i gniazdkach wtykowych, przewody przyłączeniowe nie są zagięte.

## **6. Obsługa**

### **6.1 Uruchomienie**

Podłączyć wtyk (rys. 9 / poz. A) do przewodu przyłączeniowego urządzenia (rys. 9 / poz. B) i zabezpieczyć przewód przyłączeniowy przy pomocy uchwytu antynapężeniowego (rys. 9 / poz. 5).

**Niebezpieczeństwo!** Aby zapobiec przypadkowemu włączeniu, urządzenie wyposażono w dwupunktowy włącznik (rysunek 10 / poz. A) przy rączce, który należy nacisnąć, zanim naciśnięta zostanie dźwignia uruchamiająca (rysunek 10 / poz. B). Zwolnienie dźwigni powoduje wyłączenie urządzenia.

Powtórzyć proces kilkukrotnie, aby upewnić się, że urządzenie działa prawidłowo. Przed przystąpieniem do prac serwisowych lub naprawy urządzenia należy się upewnić, że noże pielące są zatrzymane, a wtyczka bezpieczeństwa została odłączona.

Przed rozpoczęciem pracy urządzenie należy ustawić w pozycji roboczej. Następnie nacisnąć trzpień blokujący (rysunek 11 / poz. A) w kierunku wskazanym strzałką na rysunku 11 i podnieść

zespół jezdny do góry aż do ponownego zatrzaśnięcia trzpienia blokującego w pozycji B. Aby przywrócić urządzenie do pozycji transportowej, należy postępować w odwrotnej kolejności. Należy przez cały czas zachowywać bezpieczny odstęp między obudową a użytkownikiem; bezpieczna odległość jest zapewniana przez belki prowadzące.

Należy zachować szczególną ostrożność podczas zmiany kierunku jazdy przy skarpach i na pochyłościach terenu. Podczas pracy zachować zawsze bezpieczną postawę, nosić obuwie z antypoślizgową podeszwą i długie spodnie. Urządzenie prowadzić zawsze poprzecznie względem pochyłości terenu.

Zachować szczególną ostrożność podczas cofania i ciągnięcia urządzenia. Niebezpieczeństwo potknięcia!

## 6.2 Wskazówki dotyczące prawidłowego wykonania prac

Przed włączeniem urządzenia należy je ustawić na obrabianej powierzchni i mocno chwycić za rączkę.

Przejeżdżać nożami pielącymi po obrabianej powierzchni.

Aby uzyskać optymalny rezultat, urządzenie należy prowadzić w miarę możliwości prostymi torami. Jednocześnie tory powinny nachodzić na siebie o kilka centymetrów, aby nie pozostawiać wolnych pasków.

Zbliżając się do końca obrabianej powierzchni, należy w odpowiednim momencie wyłączyć silnik. Przy podnoszeniu urządzenia (np. w celu zmiany kierunku jazdy) silnik musi być wyłączony.

Należy utrzymywać w czystości spód urządzenia i usuwać nagromadzoną ziemię. Pozostałości te utrudniają uruchamianie urządzenia oraz zmniejszają jakość jego pracy.

Na stoku należy się poruszać w poprzek zbocza. Przed przystąpieniem do kontroli noży pielących wyłączyć silnik i odłączyć wtyczkę bezpieczeństwa.

### Ostrzeżenie!

Noże pielące obracają się jeszcze przez kilka sekund po wyłączeniu silnika. Nigdy nie należy próbować ich zatrzymać. Jeśli poruszające się noże natrafią na przedmiot, wyłączyć urządzenie i odczekać, aż noże pielące całkowicie się zatrzymają. Następnie skontrolować stan noży. Jeżeli stwierdzono uszkodzenia, należy wymienić odpowiednie części.

Położyć zwinięty przewód zasilania na ziemi przed gniazdkiem, do którego podłączana jest kosiarka. Pracować w takim kierunku, aby oddalać się od gniazdka i przewodu. Przewód przyłączeniowy musi zawsze leżeć na już obrabianej powierzchni, aby nie mogło dojść do jego uszkodzenia przez noże pielące.

## 7. Wymiana przewodu zasilającego

### Niebezpieczeństwo!

Zawsze podczas wykonywania prac konserwacyjnych i czyszczenia urządzenia oraz zdejmowania elementów zabezpieczających silnik musi być wyłączony i przewód sieciowy musi być odłączony od źródła zasilania.

## 8. Czyszczenie, konserwacja i zamawianie części zamiennych

### Niebezpieczeństwo!

W razie uszkodzenia przewodu zasilającego, przewód musi być wymieniony przez autoryzowany serwis lub osobę posiadającą podobne kwalifikacje, aby uniknąć niebezpieczeństwa.

### 8.1 Czyszczenie

- Urządzenia zabezpieczające, szczeliny powietrza i obudowa silnika powinny być w miarę możliwości zawsze wolne od pyłu i zanieczyszczeń. Urządzenie wycierać czystą ściereczką lub przedmuchać sprężonym powietrzem o niskim ciśnieniu.
- Zaleca się czyszczenie urządzenia bezpośrednio po każdorazowym użyciu.
- Urządzenie czyścić regularnie wilgotną ściereczką z niewielką ilością szarego mydła. Nie używać żadnych środków czyszczących ani rozpuszczalników; mogą one uszkodzić części urządzenia wykonane z tworzywa sztucznego. Należy uważać, aby do wnętrza urządzenia nie dostała się woda. Wniknięcie wody do urządzenia podwyższa ryzyko porażenia prądem.

### 8.2 Wymiana noży pielących

Ze względów bezpieczeństwa zaleca się zlecenie wymiany noży autoryzowanemu serwisowi (patrz adres podany na karcie gwarancyjnej).

### Ostrzeżenie!

Należy używać rękawic roboczych! Używać wyłącznie oryginalnych części zamiennych,

które gwarantują prawidłowe działanie i bezpieczeństwo stosowania urządzenia.

### 8.3 Konserwacja

Dbać o to, aby wszystkie elementy mocujące (śruby, nakrętki itp.) były zawsze dokręcone, a praca z użyciem urządzenia była bezpieczna. Urządzenie przechowywać w suchym pomieszczeniu. Aby zapewnić długi okres eksploatacji, należy czyścić oraz smarować wszystkie metalowe komponenty. Elementy urządzenia wykonane z tworzywa sztucznego czyścić za pomocą szczotki lub szmatki. Do usuwania zabrudzeń nie używać rozpuszczalników.

Aby urządzenie zajmowało mniej miejsca podczas przechowywania, należy poluzować nakrętki (rysunek 11 / poz. 8) i złożyć rączki jak na rysunku 12. Należy przy tym zwrócić uwagę, aby nie uszkodzić kabla. Na koniec sezonu należy przeprowadzić ogólną kontrolę urządzenia i usunąć wszelkie nagromadzone złoży.

Każdorazowo przed rozpoczęciem sezonu koniecznie sprawdzić stan urządzenia. W przypadku napraw należy się zwrócić do naszego serwisu obsługi klienta (patrz adres na karcie gwarancyjnej).

### 8.4 Zamawianie części wymiennych:

Podczas zamawiania części zamiennych należy podać następujące dane:

- Typ urządzenia
- Numer artykułu urządzenia
- Numer identyfikacyjny urządzenia
- Numer części zamiennej

Aktualne ceny artykułów i informacje znajdują się na stronie: [www.Einhell-Service.com](http://www.Einhell-Service.com)

## 9. Utylizacja i recykling

Sprzęt umieszczony jest w opakowaniu zapobiegającym uszkodzeniom w czasie transportu. Opakowanie jest surowcem i nadaje się do powtórnego użytku lub do recyklingu. Urządzenie oraz jego osprzęt składają się z różnych rodzajów materiałów, jak np. metal i tworzywa sztuczne. Nie wyrzucać uszkodzonych urządzeń do śmietnika! W celu odpowiedniej utylizacji należy oddać urządzenie do specjalistycznego punktu zbiórki odpadów. Informacji o specjalistycznych punktach zbiórki odpadów udziela administracja komunalna.

## 10. Przechowywanie

Urządzenie i wyposażenie dodatkowe przechowywać w miejscu ciemnym, suchym i wolnym od przemarzania, zabezpieczyć przed dziećmi. Optymalna temperatura przechowywania 5 do 30°C. Przechowywać urządzenie w oryginalnym opakowaniu.

## 11. Fehlersuchplan

| Usterka                  | Możliwa przyczyna   | Sposób usuwania  |
|--------------------------|---|--|
| Silnik nie uruchamia się | <ul style="list-style-type: none"> <li>- Brak prądu we wtyku</li> <li>- Uszkodzenie przewodu</li> <li>- Uszkodzenie w punkcie włącznik/wtyk</li> <li>- poluzowane złącza przy silniku lub kondensatorze</li> <li>- zbyt duża głębokość pracy</li> <li>- rozładowany akumulator</li> </ul> | <ul style="list-style-type: none"> <li>- Sprawdzić przewód i bezpiecznik</li> <li>- Sprawdzić</li> <li>- Zwrócić się do serwisu obsługi klienta</li> <li>- zwrócić się do serwisu</li> <li>- zmniejszyć głębokość pracy</li> <li>- naładować akumulator (patrz pkt 5)</li> </ul> |
| Zmniejszona moc silnika  | <ul style="list-style-type: none"> <li>- za twarda ziemia</li> <li>- mocno zużyte noże</li> </ul>   | <ul style="list-style-type: none"> <li>- zmienić głębokość pracy</li> <li>- wymienić noże pielőące</li> </ul>  |

**Wskazówka! Silnik jest zabezpieczony bezpiecznikiem termicznym, który wyłącza silnik w przypadku przeciążenia i po krótkiej fazie chłodzenia ponownie go uruchamia!**



Tylko dla krajów Unii Europejskiej

Nie wyrzucać elektronarzędzi do śmieci!

Według europejskiej dyrektywy 2012/19/EG o starych urządzeniach elektrycznych i elektronicznych oraz włączenia ich do prawa krajowego, zużyte elektronarzędzia należy zbierać oddzielnie i oddawać do punktu zbiórki surowców wtórnych.

Alternatywa recyklingu wobec obowiązku zwrotu urządzenia:

Właściciel elektronarzędzi w przypadku przekazania własności, jest zobowiązany, zamiast odesłania, do współudziału we właściwym przetworzeniu. Stare urządzenie może być dostarczone do punktu zbiorczego, który przeprowadza eliminację w myśl krajowego obiegu gospodarczego i ustawy o odpadach. Nie dotyczy to osprzętu i środków pomocniczych załączonych do starego urządzenia, które nie mają części elektrycznych.

Przedruk lub innego rodzaju powielanie dokumentacji wyrobów oraz dokumentów towarzyszących, nawet we fragmentach dopuszczalne jest tylko za wyraźną zgodą firmy Einhell Germany AG.

Zmiany techniczne zastrzeżone

## Informacje serwisowe

Posiadamy partnerów serwisowych we wszystkich krajach wymienionych w tym certyfikacie gwarancji. Odpowiednie dane kontaktowe znajdują Państwo w tym certyfikacie gwarancji. Nasi partnerzy są do Państwa dyspozycji we wszystkich kwestiach serwisowych takich jak naprawa, zamawianie części zamiennych i zużywalnych oraz materiałów eksploatacyjnych.

Należy wziąć pod uwagę, że następujące części tego produktu podlegają normalnemu podczas eksploatacji lub naturalnemu zużyciu bądź że następujące części konieczne są jako materiały eksploatacyjne.

| Kategoria                                      | Przykład                      |
|--|-------------------------------|
| Części zużywające się*                         | Szczotki węglowe, nóż pielący |
| Materiał eksploatacyjny/części eksploatacyjne* |                               |
| Brakujące części                               |                               |

\* nie zawsze wchodzi w zakres dostawy!

W przypadku stwierdzenia wad lub błędów prosimy o odpowiednie zgłoszenie na stronie internetowej [www.Einhell-Service.com](http://www.Einhell-Service.com). Prosimy zamieścić dokładny opis błędu oraz odpowiedzieć na poniższe pytania:

- Czy urządzenie na początku działało czy też było uszkodzone od samego początku?
- Czy przed wystąpieniem usterki zwrócili Państwo uwagę na coś szczególnego (oznaki przed usterką)?
- Pod jakim względem urządzenie działa Państwa zdaniem nieprawidłowo (główny objaw)?  
Prosimy o podanie opisu.

## Certyfikat gwarancji

Szanowny kliencie, szanowna klientko!

Nasze produkty podlegają surowej kontroli jakości. Jeżeli mimo to stwierdzą Państwo usterki w funkcjonowaniu urządzenia, przepraszamy za spowodowane niedogodności i prosimy o zwrócenie się do naszego biura serwisowego pod wskazanym na karcie gwarancyjnej adresem. Jesteśmy również do Państwa dyspozycji pod wskazanym numerem telefonu biura serwisowego. Dla spełnienia roszczeń gwarancyjnych obowiązują następujące postanowienia:

1. Warunki gwarancji odnoszą się jedynie do konsumentów, tzn. osób fizycznych, które nie używają tego produktu do działalności przemysłowej, rzemieślniczej lub innej działalności gospodarczej. Poniższe warunki gwarancji obejmują świadczenia w ramach dodatkowej gwarancji, które producent urządzenia oferuje nabywcom nowych urządzeń dodatkowo do przysługującej zgodnie z przepisami prawa rękojmi. Poprzez udzielenie tej gwarancji przyznane Państwu ustawowo uprawnienia z tytułu rękojmi nie ulegają zmianie. Nasze świadczenia gwarancyjne udzielane są Państwu bezpłatnie.
2. Świadczenie gwarancyjne obejmuje wyłącznie wady nowego urządzenia tego producenta wynikające z błędów w produkcji urządzenia lub w materiale i ogranicza się do usunięcia powyższych wad bądź wymiany urządzenia, według decyzji producenta. Prosimy pamiętać o tym, że zgodnie z przeznaczeniem nasze produkty nie zostały skonstruowane do prac w ramach działalności o charakterze gospodarczym, rzemieślniczym bądź profesjonalnym. Tym samym, w przypadku użytku urządzenia podczas okresu gwarancyjnego w zakładach rzemieślniczych, przemysłowych i innej działalności gospodarczej lub eksploatacji pod podobnym obciążeniem postanowienia umowy gwarancyjnej tracą moc.
3. Gwarancji nie podlegają:
  - szkody wynikające z niestosowania się do instrukcji montażu lub nieprawidłowej instalacji, nieprzestrzegania instrukcji obsługi (np. podłączenie do nieprawidłowego napięcia sieciowego lub nieprawidłowego rodzaju prądu), nieprzestrzegania zaleceń odnośnie konserwacji i bezpieczeństwa, oddziaływania anormalnych warunków otoczenia (np. uszkodzenia na skutek upadku urządzenia), jak i szkody powstałe na skutek niedostatecznej konserwacji i pielęgnacji urządzenia.
  - szkody wynikające z niedozwolonego lub nieprawidłowego stosowania urządzenia (np. przeciążenia urządzenia lub stosowanie innych niż zalecane narzędzi i akcesoriów), nieprzestrzegania zaleceń odnośnie konserwacji i bezpieczeństwa, szkody powstałe na skutek ciał obcych w urządzeniu (np. piasek, kamienie, pył lub kurz oraz szkody podczas transportu), stosowania siły przy obsłudze urządzenia lub oddziaływania zewnętrznego (np. uszkodzenia na skutek upadku urządzenia).
  - uszkodzenia urządzenia lub jego części, które powstały na skutek normalnego prawidłowego lub innego naturalnego zużycia.
4. Okres gwarancji wynosi 24 miesiące licząc od dnia kupna urządzenia. Roszczenia gwarancyjne winny być zgłaszane przed upływem dwóch tygodni od momentu stwierdzenia usterki. Po upływie okresu objętego gwarancją wyklucza się możliwość spełnienia roszczeń gwarancyjnych. Naprawa bądź wymiana urządzenia nie powodują przedłużenia okresu gwarancyjnego ani rozpoczęcia biegu nowego okresu gwarancyjnego na zamienione urządzenie ani na zastosowane części zamienne. Obowiązuje to również w przypadku interwencji serwisowej na miejscu.
5. W celu przedstawienia roszczeń gwarancyjnych należy zgłosić uszkodzone urządzenie na następującej stronie: [www.Einhell-Service.com](http://www.Einhell-Service.com). Proszę mieć przygotowany rachunek lub inny dokument zakupu nowego urządzenia. Urządzenia, które przysłane zostały bez dowodu zakupu lub tabliczki znamionowej, nie są objęte świadczeniami gwarancyjnymi, ponieważ nie ma możliwości ich przyporządkowania. Jeżeli wada objęta jest świadczeniem gwarancyjnym, otrzymają Państwo niezwłocznie naprawione lub nowe urządzenie.

Naturalnie istnieje możliwość usunięcia usterek i wad nieobjętych gwarancją bądź po jej upływie za zwrotem kosztów. W tym celu prosimy przesłać urządzenia na adres naszego biura serwisowego.

W przypadku części zużywających się, materiałów eksploatacyjnych oraz brakujących części zwracamy uwagę na ograniczenia tej gwarancji zgodnie z informacjami serwisowymi zamieszczonymi w tej instrukcji obsługi.



**Pericol!**

La utilizarea aparatelor trebuie respectate câteva măsuri de siguranță, pentru a evita accidentele și daunele. De aceea, citiți cu grijă instrucțiunile de utilizare/indicațiile de siguranță. Păstrați aceste materiale în bune condiții, pentru ca aceste informații să fie disponibile în orice moment. Dacă predați aparatul altor persoane, înmânați-le și aceste instrucțiuni de utilizare /indicații de siguranță. Nu ne asumăm nici o răspundere pentru accidente sau daune care rezultă din nerespectarea acestor instrucțiuni de utilizare și a indicațiilor de siguranță.

**1. Indicații de siguranță**

Indicațiile de siguranță corespunzătoare le găsiți în broșura anexată!

**Pericol!****Citiți indicațiile de siguranță și îndrumările.**

Nerespectarea indicațiilor de siguranță și a îndrumărilor poate avea ca urmare electrocutare, incendiu și/sau răniri grave. **Păstrați pentru viitor toate indicațiile de siguranță și îndrumările.**

**Descrierea simbolurilor de pe aparat (Fig. 13):**

1. Pericol! Respectați instrucțiunile de folosire
2. Pericol! Scoateți imediat ștecherul din priză atunci când cablul este deteriorat sau rupt.
3. Pericol! Nu utilizați niciodată aparatul într-un mediu umed.
4. Atenție! Pericol cauzat de componente azvârlite, se va păstra distanța de siguranță.
5. Pericol! Sculă în mișcare.
6. Atenție! Purtați ochelari de protecție
7. Atenție! Purtați o protecție a auzului
8. Pericol! Înainte de întreținere, curățare și reparații scoateți ștecherul din priză.

**2. Descrierea aparatului și cuprinsul livrării****2.1 Descrierea aparatului (Fig. 1-2)**

1. Etrier de împingere superior
2. Etrier de împingere inferior
3. Unitate motor
4. Cuțit prășitor
5. Descărcarea de tracțiune a cablului
6. Întrerupător de siguranță pentru două mâini
7. Cleme pentru fixarea cablului

8. 4x Piuliță stea
9. 4 x Șurub
10. 2x Roată de transport
11. 2x Capac roată

**2.2 Cuprinsul livrării**

Vă rugăm să verificați integralitatea articolului în baza cuprinsului livrării descris. În cazul în care lipsesc piese, vă rugăm să vă adresați în interval de maxim 5 zile lucrătoare de la cumpărarea articolului la centrul nostru de service sau la magazinul la care ați achiziționat aparatul, prezentați în acest caz un bon de cumpărare valabil. Vă rugăm să țineți cont de tabelul de garanție cuprins în informațiile de service din capătul instrucțiunilor de utilizare.

- Deschideți ambalajul și scoateți aparatul cu grijă.
- Îndepărtați ambalajul, precum și siguranțele de ambalare și de transport (dacă există).
- Verificați dacă livrarea este completă.
- Controlați aparatul și accesoriile dacă nu prezintă pagube de transport.
- Păstrați ambalajul după posibilitate, până la expirarea duratei de garanție.

**Pericol!**

**Aparatul și ambalajul nu sunt jucării pentru copii! Copiii le este interzis să se joace cu pungii din material plastic, folii și piese mici! Există pericolul de înghițire și sufocare!**

- Unitate motor
- Etrier de împingere inferior
- Etrier de împingere superior
- Descărcare de tracțiune a cablului
- 2x Cleme pentru fixarea cablului
- 4x Piuliță stea
- 4 x Șurub
- 2x Roată de transport
- 2x Capac roată
- Instrucțiuni de utilizare originale
- Indicații de siguranță

**3. Utilizarea conform scopului**

Aparatul se pretează pentru prășirea solului (de ex. straturi de grădină). Aveți neapărat în vedere restricțiile menționate în indicațiile de siguranță.

Respectarea manualului de utilizare anexat de producător este o condiție de bază pentru utilizarea conformă a aparatului. Instrucțiunile de utili-

zare cuprind de asemenea condițiile de operare, întreținere și revizie.

Din motive de siguranță aparatul nu se va folosi ca agregat de antrenare pentru alte unelte de lucru și seturi de unelte de orice tip.

Aparatul poate fi utilizat numai în conformitate cu scopul pentru care a fost creat. Orice utilizare care depășește acest domeniu este considerată neconformă. Pentru eventualele daune sau accidente de orice tip rezultate ca urmare a utilizării neconforme a aparatului răspunde utilizatorul/operatorul și nu producătorul.

Vă rugăm să țineți de asemenea cont de faptul că aparatele noastre nu sunt construite pentru utilizare în scopuri meșteșugărești sau industriale. Nu ne asumăm nicio răspundere pentru eventualele probleme survenite ca urmare a utilizării aparatului în întreprinderi lucrativă, meșteșugărești sau industriale precum și în alte activități similare.

#### 4. Date tehnice

Tensiunea de alimentare: .....230-240 V~ 50 Hz  
Putere: ..... 1500 W  
Lățimea de lucru: .....45 cm  
Ø prășitor: .....20 cm  
Turația la relanti: .....390 rot/min<sup>-1</sup>  
Numărul cuțitelor: .....6 bucăți

#### Pericol!

##### Zgomote și vibrații

Nivelul presiunii sonore  $L_{pA}$  ..... 80,4 dB (A)  
Nesiguranță  $K_{pA}$  ..... 3 dB  
Nivelul capacității sonore  $L_{WA}$  ..... 91,57 dB (A)  
Nesiguranță  $K_{WA}$  ..... 1,28 dB

#### Purtați protecție antifonică.

Expunerea la zgomot poate cauza deteriorarea sau pierderea auzului.

Valorile totale ale nivelului de vibrații (suma vectorială a trei direcții), calculate conform EN 786.

Valoarea de emisie a vibrațiilor  $a_h \leq 2,5 \text{ m/s}^2$

Nesiguranța  $K = 1,5 \text{ m/s}^2$

Valoarea vibrațiilor emise a fost măsurată conform unui proces de verificare normat și se poate modifica în funcție de modul de utilizare a sculei

electrice și în cazuri excepționale poate depăși valoarea indicată.

Valoarea vibrațiilor emise poate fi utilizată pentru comparația cu vibrațiile sculelor electrice ale altor producători.

Valoarea vibrațiilor poate fi utilizată și la o estimare introductivă a afecțiunii aparatului.

#### Limitați zgomotul și vibrațiile la un nivel minim.

- Utilizați numai aparate în stare ireproșabilă.
- Întrețineți și curățați aparatul cu regularitate.
- Adaptați modul dvs. de lucru aparatului.
- Nu suprasolicitați aparatul.
- Dacă este necesar, lăsați aparatul să fie verificat.
- Decuplați aparatul, atunci când acesta nu este utilizat.
- Purtați mănuși!

#### Atenție!

##### Riscuri reziduale

**Riscurile reziduale nu pot fi eliminate complet, chiar dacă manipulați această sculă electrică în mod regulamentar. Următoarele pericole pot apărea, dependente de tipul constructiv și execuția acestei scule electrice:**

1. Afecțiuni pulmonare, în cazul în care nu se poartă mască de protecție împotriva prafului adecvată.
2. Afecțiuni auditive, în cazul în care nu se poartă protecție antifonică corespunzătoare.
3. Afecțiuni ale sănătății rezultate din vibrația mână-braț, în cazul utilizării timp mai îndelungat a aparatului sau a utilizării și întreținerii sale necorespunzătoare.

#### 5. Înainte de punerea în funcțiune

Înainte de racordarea la rețeaua electrică asigurați-vă că datele de pe plăcuța de identificare a mașinii corespund cu cele ale rețelei.

#### Avertisment!

**Scoateți întotdeauna ștecherul din priză înainte a executa reglaje la mașină.**

#### Montarea (Fig. 4-11)

- Se desfac cuietele spintecate (Fig. 3/Poz. A) cu șaibele intermediare din ambele părți ale ax-

ului. După aceea se introduc pe ambele părți roțile de transport pe ax, așa cum este indicat în figura 4 și se asigură cu cuiele spintecate și șaibele intermediare.

- Apăsați capacele roților (Fig. 5/Poz. 11) pe roțile de transport.
- Așezați descărcarea de tracțiune a cablului (Fig. 6a/Poz. 5) pe etrierul de împingere inferior și împingeți etrierul inferior pe unitatea motor (Fig. 6a/Poz. 3) așa cum este arătat în figura 6a; fixați-l cu șuruburile (Fig. 6b/Poz. 9) și piulițele stea (Fig. 6b/Poz. 8)
- Așezați etrierul de împingere superior (Fig. 7a/Poz. 1) pe etrierul de împingere inferior (Fig. 7a/Poz. 2) și fixați-l cu șuruburile (Fig. 7a/Poz. 9) și piulițele stea (Fig. 7a/Poz. 8).
- Montați întrerupătorul de siguranță pentru două mâini pe etrierul de împingere superior, așa cum este indicat în figurile 7b și 7c.
- Fixați cablul cu 2 cleme de fixare (Fig. 8/Poz. 7) pe etrierele de împingere.

#### Racord de curent la rețea

Aparatul poate fi racordat la orice priză electrică (cu curent alternativ de 230 - 240 V). Este admisă însă numai o priză cu protecție de contact care este asigurată cu un întrerupător de protecție a cablului de 16A. De asemenea trebuie prevăzută și un întrerupător de protecție împotriva curenților vagabonzi (RCD) cu max. 30mA!

#### Cablul de racord al aparatului

Folosiți numai cabluri de racord care nu sunt deteriorate. Nu folosiți cabluri de racord prea lungi (max. 50m), în caz contrar poate fi redusă capacitatea electromotorului. Cablul de racord al aparatului trebuie să prezinte o secțiune transversală de  $3 \times 1,5\text{mm}^2$ . Cablurile de racord ale aparatului pot suferi deseori pagube de izolație.

#### Cauzele pot fi printre altele:

- fisuri datorate uzurii izolației
- frânturi datorate fixării sau ghidării necorespunzătoare a cablului de racord al aparatului

Astfel de cabluri de racord deteriorate sunt folosite, cu toate că pagubele de izolație reprezintă un pericol vital. Cablul, ștecherul și cuplajele trebuie să îndeplinească condițiile enumerate în continuare. Cablurile de alimentare pentru racordul prășitorilor trebuie să prezinte o izolație de cauciuc. Cablurile de racord ale aparatului trebuie să fie cel puțin de tipul H05RN-F și să fie trifilare. Un marcaj cu denumirea tipului pe cablul de racord al

aparatului este prescris.

Cumpărați numai cabluri de racord cu marcaj! Ștecherele și cuplajele cablurilor de racord trebuie să fie din cauciuc și să fie asigurate împotriva apei pulverizate. Țineți cont de lungimea cablului de racord al aparatului. Cabluri de racord mai lungi solicită un diametru mai mare al conductorului. Cablurile de alimentare și cablurile prelungitoare trebuie verificate periodic pentru a nu prezenta semne de deteriorare. În timpul verificării cablurilor acestea nu au voie să fie sub tensiune. Desfășurați cablul de racord al aparatului în totalitate. Verificați de asemenea dacă cablurile de alimentare racordate la ștechere și cuplaje nu prezintă frânturi.

## 6. Operare

### 6.1. Punerea în funcțiune

Racordați cablul de rețea al aparatului la ștecher (Fig. 9/Poz. A) și asigurați-l prin descărcarea de tracțiune (Fig. 9/Poz. 5).

**Atenție!** Pentru a evita pornirea nedorită a aparatului, etrierul de împingere este echipat cu un întrerupător bipozițional (Fig. 10/Poz. A), care trebuie acționat înainte de a putea apăsa etrierul de conectare (Fig. 10 / Poz. B). Aparatul se oprește în momentul eliberării etrierului de conectare. Efectuați acest procedeu de câteva ori, pentru a vă asigura că aparatul funcționează corect. Înainte de a efectua lucrări de reparații sau întreținere la aparat, trebuie să vă asigurați că cuțitele prășitoare nu se rotesc și aparatul este deconectat de la rețea. Distanța de siguranță dată de barele de ghidaj între aparat și utilizator trebuie întotdeauna respectată. La modificarea direcției de mers la taluzuri și pante este necesară o atenție sporită. Aveți grijă să adoptați o poziție sigură, purtați încălțăminte cu tălpi aderente și pantaloni lungi.

Lucrați întotdeauna perpendicular pe pantă. Fiți extrem de precauți la mișcările în marșarier și la tractarea aparatului, pericol de împiedicare!

### 6.2. Indicații pentru lucrul corect

Așezați aparatul pe suprafața de prelucrat și țineți bine etrierul de împingere la pornirea aparatului. Treceți cuțitul prășitor peste suprafața de prelucrat.

Pentru obținerea unei suprafețe bine prelucrate conduceți aparatul pe benzi cât mai drepte. Pentru aceasta trebuie să suprapuneți benzile cu

câțiva centimetri, pentru a nu rămâne dungi. Opriți din timp motorul, atunci când ați ajuns la capătul suprafeței de prelucrat. Motorul trebuie neapărat oprit, atunci când ridicați aparatul (de ex. la schimbarea direcției de mers).

Partea inferioară a aparatului trebuie menținută curată, îndepărtați neapărat depunerile de pământ. Depunerile îngreunează pornirea și afectează adâncimea de lucru.

Pe pante, direcția de lucru trebuie poziționată perpendicular pe pantă. Înainte de a efectua orice control ale cuțitelor prășitoare, opriți motorul și deconectați cablul de alimentare de la rețea.

#### **Avertisment!**

După oprirea motorului cuțitele prășitoare se mai rotesc câteva secunde. Nu încercați niciodată să le opriți. Dacă cuțitele prășitoare aflate în mișcare lovesc un obiect, opriți aparatul și așteptați până cuțitele prășitoare se opresc complet. Controlați apoi starea cuțitelor de prășit. Dacă acestea sunt deteriorate, ele trebuie schimbate.

Așezați cablul de alimentare al aparatului sub formă de bucle în fața prizei utilizate, pe sol. Începeți să lucrați îndepărtându-vă de priză sau de cablu și aveți grijă ca acest cablu de alimentare să se afle întotdeauna pe solul deja prelucrat, astfel nu riscați să treceți cu cuțitele de prășit peste cablu.

## **7. Schimbarea cablului de racord la rețea**

#### **Pericol!**

În cazul deteriorării cablului de racord la rețea a acestui aparat, pentru a evita pericolele acesta trebuie înlocuit de către producător sau un scervice clienți sau de o persoană cu calificare similară.

## **8. Curățirea, întreținerea și comanda pieselor de schimb**

#### **Pericol!**

Lucrări de întreținere și curățare la aparat, precum și îndepărtarea dispozitivelor de protecție se fac numai cu motorul oprit și cablul de rețea deconectat.

#### **8.1 Curățarea**

- Păstrați cât mai curat posibil dispozitivele de protecție, șlițurile de aerisire și carcasa motorului. Ștergeți aparatul cu o cârpă curată sau curățați-l cu aer comprimat la o presiune mică.
- Recomandăm curățarea aparatului imediat după fiecare utilizare.
- Curățați aparatul cu regularitate cu o cârpă umedă și puțin săpun. Nu folosiți detergenți sau solvenți pentru curățare; acestea ar putea ataca părțile din material plastic ale aparatului. Fiți atenți să nu intre apă în interiorul aparatului. Pătrunderea apei în aparatul electric mărește riscul de electrocutare.

#### **8.2 Schimbarea cuțitelor de prășit**

Din motive de securitate, recomandăm ca schimbarea cuțitelor prășitoare să se facă de către un specialist autorizat (vezi adresa din certificatul de garanție).

Atenție!

Purtați mănuși de lucru! Folosiți numai piese de schimb originale, în caz contrar în anumite condiții nu poate fi garantată funcționarea și siguranța aparatului.

#### **8.3 Întreținerea**

Asigurați-vă că toate elementele de fixare (șuruburi, piulițe etc.) sunt strânse bine astfel ca Dvs. să puteți lucra sigur cu aparatul. Depozitați aparatul într-o încăpere uscată. Pentru o durată de funcționare îndelungată toate piesele metalice trebuie curățate și apoi unse. Curățați piesele din material plastic pe cât posibil cu perii sau cârpe.

Pentru economie de spațiu la depozitare, desfaceți piulița stelată (Fig. 12/Poz. 8) și rabatați etrierile împingere așa cum este arătat în figura 12. Aveți grijă să nu deteriorați cablul. La sfârșitul sezonului efectuați o verificare generală a aparatului și îndepărtați resturile adunate.

Nu folosiți solvenți pentru îndepărtarea mizeriei. Înainte de fiecare început de sezon verificați obligatoriu starea aparatului. În caz de reparaturi adresați-vă atelierului nostru pentru clienți service (vezi adresa de pe certificatul de garanție).

#### **8.4 Comanda pieselor de schimb:**

La comanda pieselor de schimb trebuie comunicate următoarele informații;

- Tipul aparatului
- Numărul articolului aparatului
- Numărul de identificare al aparatului
- Numărul de piesă de schimb al piesei de schimb necesare

Informații și prețuri actuale găsiți la adresa [www.Einhell-Service.com](http://www.Einhell-Service.com)

## **9. Eliminarea și reciclarea**

Aparatul se află într-un ambalaj pentru a împiedica pagubele de transport. Acest ambalaj este o materie primă și este astfel re folosibil sau poate fi readus în circuitul de revalorificare a materiilor prime. Aparatul și piesele sale auxiliare sunt construite din diferite materiale, cum ar fi de exemplu metal sau material plastic. Aparatele electrice nu se vor arunca la gunoiul menajer. Pentru salubritatea corespunzătoare, aparatul se va preda la un centru de colectare. Dacă nu aveți cunoștință unde se află un centru de colectare, informați-vă în acest sens la administrația comunală.

## **10. Lagăr**

Depozitați aparatul și accesoriile acestuia la loc întunecos, uscat și ferit de îngheț, precum și inaccesibil copiilor. Temperatura de depozitare optimă este între 5 și 30 °C. Păstrați aparatul electric în ambalajul original.

**11. Plan de căutare a erorilor**

| <b>Defecțiune</b>          | <b>Cauze posibile</b>   | <b>Remediere</b>  |
|----------------------------|---|---|
| Motorul nu pornește        | <ul style="list-style-type: none"><li>- Nu există curent în ștecher</li><li>- Cablul defect</li><li>- Combinația întrerupător - ștecher defectă</li><li>- Racordurile la motor sau condensator sunt desprinse</li><li>- Adâncime de lucru prea mare</li></ul> | <ul style="list-style-type: none"><li>- Verificați cablul și siguranța</li><li>- se va verifica</li><li>- printr-un atelier service pentru clienți</li><li>- printr-un atelier service pentru clienți</li><li>- reduceți adâncimea de lucru</li></ul> |
| Slăbește puterea motorului | <ul style="list-style-type: none"><li>- Pământ prea tare</li><li>- Cuțitele sunt foarte uzate</li></ul>   | <ul style="list-style-type: none"><li>- Corectați adâncimea de lucru</li><li>- schimbați cuțitele de prășit</li></ul>   |

**Indicație! Pentru a proteja motorul, acesta este prevăzut cu un întrerupător termic care decuplează la suprasolicitare și după o scurtă perioadă de răcire cuplează automat din nou!**



Numai pentru țări ale UE

Nu aruncați aparatele electrice la gunoiul menajer!

Conform directivei europene 2012/19/CE cu privire la aparatele electrice și electronice vechi și punerea în aplicare în legislația națională, aparatele electrice uzate trebuie colectate separat și supuse unui ciclu de reciclare ecologic.

Alternativă de reciclare la apelul de trimitere înapoi:

Alternativ returnării, proprietarul aparatului electric este obligat să participe la o valorificare corectă a acestuia, în cazul renunțării asupra proprietății aparatului. Aparatul vechi poate fi predat în acest sens unui centru de colectare, care execută o îndepărtare conform legilor naționale referitoare la reciclare și deșeuri. Nu sunt afectate accesoriile atașate aparatelor vechi și materiale auxiliare fără componente electrice.

Retipărirea sau orice altă multiplicare a documentației și documentelor însoțitoare ale produselor, chiar și parțial, este permisă numai cu acordul în mod expres a firmei Einhell Germany AG.

Ne rezervăm dreptul pentru modificări de ordin tehnic

## Informații de service

În toate țările menționate în certificatul de garanție dispunem de parteneri de service competenți, datele de contact ale acestora le puteți găsi în certificatul de garanție. Acești parteneri vă stau la dispoziție pentru toate problemele referitoare la service, piese de schimb și de uzură sau aprovizionarea cu materiale de consum.

Se va ține cont de faptul că la acest produs, următoarele piese sunt supuse unei uzuri naturale sau datorate utilizării resp. că aceste piese sunt necesare ca materiale de consum.

| Categorie                            | exemplu                          |
|--------------------------------------|----------------------------------|
| Piese de uzură*                      | Perii de cărbune, cuțit prășitor |
| Material de consum/ Piese de consum* |                                  |
| Piese lipsă                          |                                  |

\* nu este cuprins în livrare în mod obligatoriu!

În caz de deteriorări sau defecte, vă rugăm să anunțați acest lucru pe pagina de internet [www.Einhell-Service.com](http://www.Einhell-Service.com). Vă rugăm să țineți cont de descrierea exactă a defecțiunii și răspundeți în orice caz la următoarele întrebări:

- A funcționat aparatul o dată sau a fost de la început defect?
- Ați remarcat ceva înainte de defectarea aparatului (simptom înainte de defectare)?
- Ce fel de defecțiune prezintă aparatul după părerea dumneavoastră (simptom principal)?  
Descrieți această defecțiune.



## Certificat de garanție

Stimată clientă, stimate client,  
produsele noastre sunt supuse unui control de calitate riguros. Dacă totuși vreodată acest aparat nu va funcționa ireproșabil, ne pare foarte rău și vă rugăm să vă adresați centrului nostru service, la adresa indicată la finalul acestui certificat de garanție. Bineînțeles că vă stăm și la telefon cu plăcere la dispoziție, la numerele de service menționate. Pentru revendicarea pretențiilor de garanție trebuie ținut cont de următoarele:

1. Aceste instrucțiuni de garanție se adresează exclusiv consumatorilor, deci persoanelor fizice, care nu doresc să utilizeze acest produs în cadrul unor activități lucrative sau pentru activități profesionale independente. Aceste instrucțiuni de garanție reglementează prestațiile de garanție suplimentare, pe care producătorul jos numit le promite cumpărătorilor săi la cumpărarea unui aparat nou, suplimentar garanției legale. Pretențiile dumneavoastră de garanție legale nu sunt atinse de această garanție. Prestația noastră de garanție este gratuită pentru dumneavoastră.
2. Prestația de garanție se extinde în exclusivitate asupra defectelor la aparatul nou achiziționat de dumneavoastră de la producătorul jos numit, care provin din erori de material sau de fabricație și se limitează, în funcție de decizia noastră, la remedierea acestor defecte sau la schimbarea aparatului. Vă rugăm să țineți de asemenea cont de faptul că aparatele noastre nu sunt construite pentru utilizare în scopuri lucrative, meșteșugărești sau profesionale. Din acest motiv nu se va încheia un contract de garanție, atunci când aparatul este folosit în perioada de garanție în întreprinderi lucrative, meșteșugărești sau industriale precum și pentru activități similare.
3. Excluse de la garanție sunt următoarele:
  - Deteriorări datorate neluării în considerare a instrucțiunilor de montare, a instrucțiunilor de utilizare sau instalării necompetente (cum ar fi de exemplu racordarea la o tensiune de rețea greșită sau la un curent greșit), neluării în considerare a prescripțiilor referitoare la lucrările de întreținere și siguranță, expunerea aparatului la condiții de mediu anormale sau îngrijire și întreținere insuficientă.
  - Deteriorări ale aparatului, cauzate de utilizarea abuzivă sau improprie (cum ar fi suprasolicitarea aparatului sau folosirea uneltelor atașabile sau auxiliarelor neadmiși), intrarea corpurilor străine în aparat (cum ar fi nisip, pietre sau praf, deteriorări din timpul transportului), recurgerea la violență sau influențe străine (cum ar fi de exemplu deteriorări datorită căderii).
  - Deteriorări ale aparatului sau ale unor părți ale acestuia, care se explică prin uzură normală, conformă utilizării sau altă uzură naturală.
4. Durata de garanție este de 24 luni și începe din ziua cumpărării aparatului. Pretențiile de garanție se vor revendica în interval de două săptămâni de la data apariției defectului. Este exclusă revendicarea pretenției de garanție după expirarea duratei de garanție. Repararea sau schimbarea aparatului nu duce nici la prelungirea duratei de garanție și nici nu se va fixa o durată de garanție nouă pentru prestația efectuată la acest aparat sau pentru o piesă schimbată la acesta. Acest lucru este valabil și în cazul unui service la fața locului.
5. Pentru revendicarea pretențiilor de garanție, vă rugăm să anunțați aparatul defect la: [www.Einhell-Service.com](http://www.Einhell-Service.com). Vă rugăm să aveți pregătit bonul de cumpărare sau altă dovadă de cumpărare a aparatului dvs. nou. Aparatele trimise fără dovadă corespunzătoare sau fără plăcuță de identificare sunt excluse de la prestația de garanție datorită posibilităților insuficiente de alocare. Dacă defectul aparatului este cuprins în prestațiile noastre de garanție, veți primi imediat înapoi aparatul reparat sau un aparat nou.

Bineînțeles că remediem cu plăcere contra cost și defecte la aparate care nu sunt sau nu mai sunt cuprinse în prestațiile de garanție. Pentru aceasta trimiteți și rugăm aparatul la adresa noastră service:

La piesele de uzură, de consum și piesele lipsă vă informăm în mod expres, că trebuie avute în vedere restricțiile garanției menționate în informațiile de service ale acestor instrucțiuni de utilizare.

**Κίνδυνος!**

Κατά τη χρήση των συσκευών πρέπει, προς αποφυγή τραυματισμών, να τηρούνται και να λαμβάνονται ορισμένα μέτρα ασφαλείας. Διαβάστε για το λόγο αυτό προσεκτικά τις Οδηγίες χρήσης / Υποδείξεις ασφαλείας. Φυλάξτε τις καλά για να έχετε τις πληροφορίες πάντα στη διάθεσή σας. Εάν παραδώσετε τη συσκευή σε άλλα άτομα, δώστε μαζί και αυτές τις Οδηγίες χρήσης / Υποδείξεις ασφαλείας. Δεν αναλαμβάνουμε καμία ευθύνη για ατυχήματα ή βλάβες που οφείλονται σε μη τήρηση αυτών των Οδηγιών χρήσης και των Υποδείξεων ασφαλείας.

**1. Υποδείξεις ασφαλείας**

Θα βρείτε τις ανάλογες υποδείξεις ασφαλείας στο επισυναπτόμενο βιβλιário!

**Κίνδυνος!**

**Διαβάστε όλες τις Υποδείξεις ασφαλείας και τις Οδηγίες.** Εάν δεν ακολουθήσετε τις Υποδείξεις ασφαλείας και τις Οδηγίες δεν αποκλείονται ηλεκτροπληξία, πυρκαγιά και/ή σοβαροί τραυματισμοί. **Φυλάξτε προσεκτικά όλες τις Υποδείξεις ασφαλείας και τις Οδηγίες για το μέλλον.**

**Εξήγηση των συμβόλων στη συσκευή (εικ. 13):**

1. Κίνδυνος! Προσέξτε τις οδηγίες χρήσης
2. Κίνδυνος! Βγάλτε αμέσως το βύσμα από την πρίζα εάν το καλώδιο είναι ελαττωματικό ή κομμένο.
3. Κίνδυνος! Μη χρησιμοποιείτε τη συσκευή σε υγρό περιβάλλον.
4. Προσοχή! Κίνδυνος από εκσφενδονιζόμενα τμήμα, να τηρείτε απόσταση ασφαλείας.
5. Κίνδυνος! Περιστρεφόμενο εργαλείο.
6. Προσοχή! Να φοράτε προστατευτικά γυαλιά!
7. Προσοχή! Να φοράτε ωτοασπίδες!
8. Κίνδυνος! Πριν από εργασίες συντήρησης και επισκευές να βγάξετε το φιν από την πρίζα.

**2. Περιγραφή της συσκευής και συμπαραδιδόμενα****2.1 Περιγραφή της συσκευής (εικ. 1/2)**

1. Επάνω βραχίονας ώθησης
2. Κάτω βραχίονας ώθησης
3. Μονάδα κινητήρα
4. Μαχαίρι
5. Ανακούφιση έλξης καλωδίου
6. Διακόπτης ασφαλείας για 2 χέρια
7. Κλιπ για στερέωση καλωδίου
8. 4x βίδα στήριξης σε σχήμα αστεριού
9. 4x βίδες
10. 2x τροχός μεταφοράς
11. 2x τάσι

**2.2 Συμπαραδιδόμενα**

Βάσει της περιγραφής των συμπαραδιδόμενων παρακαλούμε να ελέγξετε την πληρότητα του προϊόντος. Σε περίπτωση ελλείψεων τμημάτων παρακαλούμε να αποτανθείτε εντός 5 εργάσιμων ημερών από την ημερομηνία αγοράς στο Κέντρο Σέρβις (Service Center) της εταιρείας μας ή στο κατάστημα από το οποίο αγοράσατε τη συσκευή, προσκομίζοντας την ισχύουσα απόδειξη αγοράς. Παρακαλούμε να προσέξετε τον πίνακα εγγύησης στους όρους εγγύησης στο τέλος των οδηγιών.

- Ανοίξτε τη συσκευασία και βγάλτε προσεκτικά τη συσκευή.
- Απομακρύντε τα υλικά συσκευασίας καθώς και τα συστήματα προστασίας της συσκευασίας / μεταφοράς (εάν υπάρχουν).
- Ελέγξτε εάν είναι πλήρες το περιεχόμενο.
- Ελέγξτε τη συσκευή και τα αξεσουάρ για ενδεχόμενες ζημιές από τη μεταφορά.
- Φυλάξτε τη συσκευασία αν γίνεται μέχρι την πάροδο της προθεσμίας της εγγύησης.

**Κίνδυνος!**

Η συσκευή και τα υλικά συσκευασίας δεν είναι παιχνίδια! Τα παιδιά δεν επιτρέπεται να παίζουν με πλαστικές σακούλες, πλαστικές μεμβράνες και μικροαντικείμενα! Υφίσταται κίνδυνος κατάποσης και ασφυξίας!

- Μονάδα κινητήρα
- Κάτω βραχίονας ώθησης
- Επάνω βραχίονας ώθησης
- Ανακούφιση έλξης καλωδίου
- 2x Κλιπ για στερέωση καλωδίου
- 4x παξιμάδι σε σχήμα αστεριού
- 4x Βίδα
- 2 x τροχός μεταφοράς

- 2x τάσι τροχού
- Πρωτότυπες Οδηγίες χρήσης
- Υποδείξεις ασφαλείας

### 3. Σωστή χρήση

Η συσκευή είναι κατάλληλη και σκάψιμο χώματος (π.χ. παρτέρια κήπου). Να προσέχετε οπωσδήποτε τους περιορισμούς στις υποδείξεις ασφαλείας.

Η συσκευή επιτρέπεται να χρησιμοποιείται μόνο για τον σκοπό για τον οποίο προορίζεται. Κάθε πέραν τούτου χρήση θεωρείται ως μη ενδεδειγμένη. Για στη χρήση αυτή οφειλόμενες ζημιές ή τραυματισμούς παντός είδους ευθύνεται ο χρήστης / χειριστής και όχι ο κατασκευαστής.

Παρακαλούμε να προσέξετε πως οι συσκευές μας δεν προορίζονται για επαγγελματική, βιοτεχνική ή βιομηχανική χρήση. Δεν αναλαμβάνουμε καμία εγγύηση, εάν η συσκευή χρησιμοποιηθεί σε βιοτεχνίες ή βιομηχανίες ή σε παρόμοιες εργασίες.

Η τήρηση της από τον κατασκευαστή επισυναπτόμενης οδηγίας χρήσης αποτελεί προϋπόθεση για τη σωστή χρήση της συσκευής. Οι οδηγίες χρήσης περιλαμβάνουν και τους όρους λειτουργίας, συντήρησης και επισκευής.

Για λόγους ασφαλείας η συσκευή δεν επιτρέπεται να χρησιμοποιείται σαν μηχανήμα μετάδοσης κίνησης για άλλα εργαλεία και σετ εργαλείων παντός είδους.

### 4. Τεχνικά χαρακτηριστικά

Τάση δικτύου: .....230-240V ~ 50Hz  
 Απορρόφηση ισχύος: ..... 1500 W  
 Πλάτος εργασίας: .....45 cm  
 Φρέζες Ø: .....20 cm  
 Αριθμός στροφών ραλεντί: .....390 min<sup>-1</sup>  
 Αριθμός μαχαριών: .....6 τεμάχια

#### Κίνδυνος!

##### Θόρυβος και δονήσεις

Στάθμη ηχητικής πίεσης  $L_{pA}$  ..... 80,4 dB(A)

Αβεβαιότητα  $K_{pA}$  ..... 3 dB

Στάθμη ηχητικής ισχύος  $L_{WA}$  ..... 91,57 dB(A)

Αβεβαιότητα  $K_{WA}$  ..... 1,28 dB

##### Να χρησιμοποιείτε ηχοπροστασία.

Η επίδραση θορύβου μπορεί να έχει σαν συνέπεια την απώλεια της ακοής.

Συνολικές τιμές ταλαντώσεων (σύνολο διανυσμάτων τριών κατευθύνσεων) σύμφωνα με το πρότυπο EN 786.

Εκπομπή δονήσεων  $a_h \leq 2,5 \text{ m/s}^2$

Αβεβαιότητα  $K = 1,5 \text{ m/s}^2$

Η αναφερόμενη τιμή μετάδοσης δόνησης μετρήθηκε βάσει τυποποιημένης μεθόδου ελέγχου και μπορεί να μεταβληθεί ή και σε εξαιρετικές περιπτώσεις να κυμαίνεται άνω της αναφερόμενης τιμής, ανάλογα από τον τρόπο χρήσης του ηλεκτρικού εργαλείου.

Η αναφερόμενη μετάδοση δονήσεων μπορεί να χρησιμοποιηθεί και για σύγκριση με άλλο ηλεκτρικό εργαλείο.

Η αναφερόμενη τιμή μετάδοσης δόνησης μπορεί επίσης να χρησιμοποιηθεί και για αρχική εκτίμηση της έκθεσης.

##### Περιορίστε την δημιουργία θορύβου και τις δονήσεις στο ελάχιστο!

- Να χρησιμοποιείτε μόνο συσκευές σε άψογη κατάσταση.
- Να συντηρείτε και να καθαρίζετε τακτικά τη συσκευή.
- Να προσαρμόζετε στη συσκευή τον τρόπο εργασίας σας.
- Προσέξτε να μην υπερφορτώνετε τη συσκευή.
- Αφήστε τη συσκευή νδεχομένως να ελεγχθεί από ειδικό τεχνίτη.
- Να απενεργοποιείτε τη συσκευή όταν δεν την χρησιμοποιείτε.
- Να φοράτε γάντια.

#### Προσοχή!

##### Υπολειπόμενοι κίνδυνοι

Ακόμη και σε περίπτωση σωστής και κανονικής χρήσης αυτού του ηλεκτρικού εργαλείου, υφίστανται πάντα ορισμένοι

**υπολειπόμενοι κίνδυνοι. Οι ακόλουθοι κίνδυνοι μπορούν να παρουσιαστούν ανάλογα με το είδος κατασκευής και το μεντέλο αυτού του ηλεκτρικού εργαλείου:**

1. Βλάβες πνευμόνων, εάν δεν χρησιμοποιηθούν κατάλληλες μάσκες προστασίας από σκόνη.
2. Βλάβες της ακοής, εάν δεν χρησιμοποιηθεί κατάλληλη ηχοπροστασίας.
3. Βλάβες της υγείας που προκαλούνται από δονήσεις χεριού-βραχίονα, εάν η συσκευή χρησιμοποιηθεί για μεγαλύτερο χρονικό διάστημα ή δεν τηρείται και δεν συντηρείται σωστά.

## 5. Πριν τη θέση σε λειτουργία

Πριν τη σύνδεση σιγουρευτείτε πως τα στοιχεία στην ετικέτα του συμφωνούν με τα στοιχεία του δικτύου.

**Προειδοποίηση!**

**Πριν κάνετε ρυθμίσεις στη συσκευή να βγάξετε πάντα το βύσμα από την πρίζα.**

### Τοποθέτηση (εικ. 4-11)

- Λασκάρετε τους πείρους (εικ. 3/αρ. Α) με τη ροδέλα και στις δύο πλευρές από τον άξονα. Κατόπιν σπρώχνετε και στις δύο πλευρές τους τροχούς όπως φαίνεται στην εικόνα 4 πάνω στον άξονα και τους ασφαλίσετε με τους πείρους και τις ροδέλες.
- Πιέστε τα τάσια (εικ. 5/αρ. 11) στους τροχούς μεταφοράς.
- Σπρώξτε το σύστημα ανακούφισης καλωδίου (εικ. 6a/αρ. 5) στον κάτω βραχίονα ώθησης και σπρώξτε τον κάτω βραχίονα ώθησης όπως φαίνεται στην εικόνα 6a στη μονάδα του κινητήρα (εικ. 6a/αρ. 3) και στερεώστε με τις βίδες (εικ. 6b/αρ. 9) και με τις βίδες σε σχήμα αστεριού (εικ. 6b/αρ. 8).
- Σπρώξτε τον επάνω βραχίονα (εικ. 7a/αρ. 1) στον κάτω βραχίονα ώθησης (εικ. 7a/αρ. 2) και στερεώστε με τις βίδες (εικ. 7a/αρ. 9) και με τις βίδες σε σχήμα αστεριού (εικ. 7a/αρ. 8).
- Τοποθετήστε τον διακόπτη ασφαλείας 2 χεριών στον επάνω βραχίονα ώθησης όπως φαίνεται στην εικ. 7b και 7c.
- Στερεώστε το καλώδιο με 2 κλιπ στερέωσης καλωδίου (εικ. 8/αρ. 7) στους βραχίονες ώθησης.

### Σύνδεση με το δίκτυο

Μπορείτε να συνδέσετε τη συσκευή σε κάθε πρίζα ρεύματος (με 230 - 240 βολτ εναλλασσόμενο ρεύμα). Επιτρέπεται όμως μία πρίζα σούκο, για την ασφάλεια της οποίας πρέπει να προβλέπεται διακόπτης ασφαλείας για 16A. Εκτός αυτού πρέπει να έχει συνδεθεί διακόπτης διαρροής (RCD) με μέγιστου 30 mA!

### Καλώδιο σύνδεσης συσκευής

Να χρησιμοποιείτε μόνο καλώδια που βρίσκονται σε άψογη κατάσταση. Το καλώδιο σύνδεσης της συσκευής να έχει περιορισμένο μήκος (μάξιμουμ 50 μέτρα), διότι διαφορετικά μειώνεται η ισχύς του ηλεκτρικού κινητήρα. Το καλώδιο σύνδεσης της συσκευής πρέπει να έχει διατομή 3 x 1,5mm<sup>2</sup>. Στα καλώδια σύνδεσης των συσκευών προκαλούνται ιδιαίτερα συχνά βλάβες στη μόνωση.

### Αιτίες είναι μεταξύ άλλων:

- Ρωγμές από γήρανση της μόνωσης
- τσακίσματα από όχι σωστή στήριξη ή οδήγηση του καλωδίου

Αυτά τα ελαττωματικά καλώδια χρησιμοποιούνται παρ'όλο που λόγω των ελαττωμάτων της μόνωσης είναι πολύ επικίνδυνα για τη ζωή του χρήστη. Τα καλώδια, τα βύσματα και οι συνδέσεις πρέπει να ανταποκρίνονται στους ακόλουθως αναφερόμενους όρους.

Τα καλώδια σύνδεσης των σκαπτικών εδάφους με το ρεύμα πρέπει να έχουν λαστιχένιες μόνωσεις.

Τα καλώδια σύνδεσης της συσκευής με το ρεύμα πρέπει να είναι τουλάχιστον του τύπου H05RN-F και 3 αγωγών. Προδιαγράφεται η αναγραφή του τύπου στο καλώδιο σύνδεσης της συσκευής με το ρεύμα. Να αγοράζετε μόνο καλώδια σύνδεσης με σήμανση! Τα βύσματα και οι συνδέσεις στα καλώδια των συσκευών πρέπει να είναι από λάστιχο και να διαθέτουν προστασία από πιτσιλίσματα νερού. Τα καλώδια πρέπει να έχουν περιορισμένο μήκος. Τα μακρύτερα καλώδια πρέπει να έχουν μεγαλύτερη διατομή αγωγών. Τα καλώδια σύνδεσης της συσκευής πρέπει να ελέγχονται πάντα για ενδεχόμενες βλάβες. Να προσέχετε να μην είναι υπό τάση οι αγωγοί κατά τον έλεγχο. Ξετυλίξτε τον αγωγό τελείως. Ελέγξτε και τους αγωγούς σύνδεσης των συσκευών σε βύσματα και συνδέσεις για ενδεχόμενα τσακισμένα σημεία.

## 6. Χειρισμός

### 6.1 Θέση σε λειτουργία

Συνδέστε το καλώδιο της συσκευής (εικ. 9/ αρ. Β) με το βύσμα (εικ. 9/αρ. Α) και ασφαλίστε το συνδεδεμένο καλώδιο με την ανακούφιση καλωδίου (εικ. 9/αρ. 5).

**Κίνδυνος!** Προς αποφυγή αθλήτης ενεργοποίησης της συσκευής διαθέτει ο βραχίονας ώθησης ένα διακόπτη δύο σημείων (εικ. 10/αρ. Α) που πρέπει να πιεστεί προτού μπορεί να πιεστεί ο μοχλός ενεργοποίησης (εικ. 10/αρ. Β). Εάν αφεθεί ελεύθερος ο μοχλός ενεργοποίησης, απενεργοποιείται η συσκευή. Κάντε αυτή τη διαδικασία μερικές φορές για να είστε σίγουρη πως η συσκευή λειτουργεί σωστά. Πριν εκτελέσετε επισκευές ή εργασίες συντήρησης στη συσκευή, να σιγουρευτείτε πως δεν περιστρέφεται το μαχαίρι και πως η συσκευή δεν είναι στην πρίζα.

Πριν την αρχή της εργασίας πρέπει να φέρετε τη συσκευή στη θέση εργασίας. Πρώτα από όλα τραβήξτε τον πείρο ασφάλισης (εικ. 11/ αρ. Α) όπως φαίνεται στην εικ. 11 προς την κατεύθυνση του βέλους και αναδιπλώστε τη μονάδα των τροχών προς τα επάνω μέχρι να κουμπώσει ο πείρος ασφάλισης και πάλι στη θέση Β. Για να φτάσετε στην θέση μεταφοράς, ακολουθήστε τα βήματα στην αντίστροφη σειρά.

Η απόσταση ασφαλείας που προδιαγράφεται από τις λόγχες οδήγησης μεταξύ του περιβλήματος και χρήστη πρέπει να τηρείται πάντοτε.

Κατά την εργασία και την αλλαγή κατεύθυνσης σε πλαγιές να δίνετε ιδιαίτερη προσοχή.

Να προσέχετε για σταθερότητα, να φοράτε παπούτσια με αντιολισθητικές σόλες και μακριά πανταλόνια.

Να εργάζεστε πάντα κάθετα προς την πλαγιά. Ιδιαίτερη προσοχή να δίνετε όταν προχωράτε προς τα πίσω και τραβώντας τη συσκευή. Κίνδυνος να παραπατήσετε!

### 6.2 Υποδείξεις για τη σωστή εργασία

Στήστε τη συσκευή μπροστά στην επιφάνεια που θέλετε να επεξεργαστείτε και κρατήστε την γερά από τον βραχίονα ώθησης πριν την ενεργοποιήσετε.

Οδηγήστε τα μαχαίρια με τις φρέζες στην επιφάνεια που θέλετε να επεξεργαστείτε.

Για καλό αποτέλεσμα εργασίας να οδηγείτε εάν

γίνεται τη συσκευή σε ίσιες λωρίδες. Οι λωρίδες αυτές να υπερκαλύπτουν κατά μερικά εκατοστά η μία την άλλη ώστε να μη παραλείπονται γραμμές. Να σβήνεται εγκαίρως τον κινητήρα όταν φτάσετε στο τέλος της επιφάνειας που θέλετε να επεξεργαστείτε. Όταν ανασηκώνεται η συσκευή (π.χ. κατά την αλλαγή κατεύθυνσης) πρέπει να σβηστεί η μηχανή.

Η κάτω πλευρά της συσκευής να διατηρείται πάντα καθαρή και να απομακρύνονται οπωσδήποτε οι εναποθέσεις χώματος. Οι εναποθέσεις δυσχεραίνουν την εκκίνηση και μειώνουν το βάθος εργασίας.

Σε πλαγιές να εργάζεστε λοξά προς την πλαγιά. Πριν από οποιοδήποτε έλεγχο των μαχαιριών και φρεζών να σβήνεται τη μηχανή και να βγάζετε το βύσμα από την πρίζα.

### Προειδοποίηση!

Τα μαχαίρια συνεχίζουν να περιστρέφονται ακόμη μερικά δευτερόλεπτα μετά την απενεργοποίηση του κινητήρα. Ποτέ μη προσπαθήσετε να τα σταματήσετε. Εάν τα περιστρεφόμενα μαχαίρια κτυπήσουν πάνω σε αντικείμενο, σβήστε τη συσκευή και περιμένετε την ακινητοποίηση των μαχαιριών. Κατόπιν ελέγξτε την κατάσταση των μαχαιριών. Εάν έχουν κάποια ζημιά, πρέπει να αντικατασταθούν.

Ακουμπήστε το χρησιμοποιούμενο καλώδιο σε κύκλους μπροστά στην πρίζα, πάνω στο χώμα. Να εργάζεστε με κατεύθυνση απομακρυνόμενοι από την πρίζα ή το καλώδιο και να προσέχετε να βρίσκεται το καλώδιο πάντα στο επεξεργασμένο χώμα, έτσι ώστε να μην μπορεί να πιαστεί από τα μαχαίρια.

## 7. Αντικατάσταση του αγωγού σύνδεσης με το δίκτυο

### Κίνδυνος!

Εάν πάθει βλάβη το καλώδιο σύνδεσης της συσκευής με το δίκτυο, πρέπει προς αποφυγή κινδύνου, να αντικατασταθεί από τον κατασκευαστή ή το τμήμα του εξυπηρέτησης πελατών ή από παρόμοια εξειδικευμένο πρόσωπο.

## 8. Καθαρισμός, συντήρηση και παραγγελία ανταλλακτικών

### Κίνδυνος!

Εργασίες συντήρησης και καθαρισμού στη συσκευή καθώς και η απομάκρυνση των συστημάτων προστασίας να εκτελούνται μόνο με ακινητοποιημένο κινητήρα και αφού βγει το βύσμα από την πρίζα.

### 8.1 Καθαρισμός

- Να κρατάτε όσο πιο ελεύθερα από σκόνη και ακαθαρσίες γίνεται τα συστήματα προστασίας, τις σχισμές εξαερισμού και το κέλυφος του μοτέρ. Σκουπίζετε τη συσκευή με ένα καθαρό πανί, ή καθαρίζετε το με πεπαισμένο αέρα σε χαμηλή πίεση.
- Συνιστούμε να καθαρίζετε τη συσκευή αμέσως μετά από κάθε χρήση.
- Να καθαρίζετε τη συσκευή τακτικά με ένα νωπό πανί και λίγο μαλακό σαπούνι. Μη χρησιμοποιείτε καθαριστικά ή διαλύτες, γιατί δεν αποκλείεται να καταστρέψουν την επιφάνεια της συσκευής. Προσέξτε να μην περάσει νερό στο εσωτερικό της συσκευής. Η διείδυση νερού σε ηλεκτρική συσκευή αυξάνει τον κίνδυνο ηλεκτροπληξίας.

### 8.2 Αντικατάσταση των μαχαιριών

Για λόγους ασφαλείας συνιστούμε να δώσετε τα μαχαιρία για αντικατάσταση σε συμβεβλημένο συνεργείο (βλέπε διεύθυνση στο πιστοποιητικό της εγγύησης).

### Προσοχή!

Να φοράτε προστατευτικά γάντια εργασίας! Να χρησιμοποιείτε μόνο τους γνήσια ανταλλακτικά, διότι διαφορετικά ενδεχομένως να μην είναι εγγυημένες οι λειτουργίες και η ασφάλεια.

### 8.3 Συντήρηση

Να προσέχετε να είναι καλά σφισμένα όλα τα στοιχεία στερέωσης (βίδες, παξιμάδια κλπ.) έτσι ώστε να εργάζεστε με ασφαλώς με τη συσκευή. Να φυλάγετε τη συσκευή σε στεγνό χώρο. Για μεγάλη διάρκεια ζωής να καθαρίζονται και κατόπιν να λαδώνονται όλα τα μεταλλικά τμήματα. Να καθαρίζετε τα πλαστικά τμήματα της συσκευής εάν γίνεται με βούρτσες ή με πανιά. Μη χρησιμοποιείτε διαλύτες ή νερό για να την καθαρίσετε. Για φύλαξη με σύγχρονη εξοικονόμηση χώρου να λασκάρετε τα παξιμάδια (εικ. 12/αρ. 8) και αναδιπλώστε τους βραχίονες ώθησης όπως φαίνεται στην εικ.

12. Να προσέχετε να μην υποστεί βλάβη το καλώδιο. Στο τέλος της σαιζόν να κάνετε γενικό έλεγχο της συσκευής και να απομακρύνετε όλα τα κατάλοιπα.

Πριν από την αρχή κάθε σαιζόν να ελέγχετε οπωσδήποτε την κατάσταση της συσκευής. Σε περίπτωση επισκευών να επικοινωνήσετε με το τμήμα μας εξυπηρέτησης πελατών (βλέπε διεύθυνση στην κάρτα εγγύησης).

### 8.4 Παραγγελία ανταλλακτικών:

Κατά την παραγγελία ανταλλακτικών να αναφέρετε τα εξής:

- Τύπος της συσκευής
- Αριθμός είδους της συσκευής
- Αριθμός ταύτισης της συσκευής
- Αριθμός ανταλλακτικού

Θα βρείτε τις ισχύουσες τιμές και πληροφορίες στην ιστοσελίδα [www.Einhell-Service.com](http://www.Einhell-Service.com)

## 9. Διάθεση στα απορρίμματα και επαναχρησιμοποίηση

Η συσκευή βρίσκεται σε μία συσκευασία προς αποφυγή ζημιών κατά τη μεταφορά. Αυτή η συσκευασία αποτελείται από πρώτες ύλες και έτσι μπορεί να επαναχρησιμοποιηθεί ή να ανακυκλωθεί. Η συσκευή και τα εξαρτήματά της αποτελούνται από διάφορα υλικά, όπως π.χ. μέταλλο και πλαστικά υλικά. Δεν επιτρέπεται η απόρριψη ελαττωματικών συσκευών στα οικιακά απορρίμματα. Σωστή απόρριψη είναι η παράδοση σε κατάλληλα κέντρα συλλογής μεταχειρισμένων συσκευών. Εάν δεν γνωρίζετε πού βρίσκεται παρόμοιο κέντρο συλλογής μεταχειρισμένων συσκευών, ρωτήστε στη διοίκηση της κοινότητάς σας.

## 10. Φύλαξη

Να διατηρείτε τη συσκευή και τα αξεσουάρ της σε σκοτεινό, στεγνό χώρο, χωρίς παγετό, και μακριά από παιδιά. Η ιδανική θερμοκρασία αποθήκευσης είναι μεταξύ 5 και 30 °C. Να φυλάξετε την ηλεκτρική σας συσκευή στην πρωτότυπη συσκευασία της.

## 11. Πίνακας αναζήτησης αιτίας βλάβης

| Βλάβη                           | Ενδεχόμενη αιτία   | Αποκατάσταση   |
|---------------------------------|--|--|
| Δεν παίρνει μπροστά ο κινητήρας | <ul style="list-style-type: none"> <li>- δεν έχει ρεύμα το βύσμα</li> <li>- ελαττωματικό καλώδιο</li> <li>- ελαττωματικός συνδυασμός διακόπτη βύσματος</li> <li>- Χαλαρές συνδέσεις στον κινητήρα ή συμπτυκνωτή</li> <li>- πολύ μεγάλο βάθος εργασίας</li> </ul> | <ul style="list-style-type: none"> <li>- ελέγξτε τον αγωγό και την ασφάλεια</li> <li>- έλεγχος</li> <li>- από το συνεργείο του τμήματος εξυπηρέτησης πελατών</li> <li>- από το συνεργείο του τμήματος εξυπηρέτησης πελατών</li> <li>- μειώστε το βάθος εργασίας</li> </ul> |
| Μειώνεται η ισχύς του κινητήρα  | <ul style="list-style-type: none"> <li>- πολύ σκληρό έδαφος</li> <li>- πολύ φθαρμένα μαχαίρια</li> </ul>   | <ul style="list-style-type: none"> <li>- Διορθώστε το βάθος εργασίας</li> <li>- Αντικατάσταση μαχαiriών</li> </ul>   |

**Σημαντική υπόδειξη:** Για να προστατευθεί ο κινητήρα έχει εξοπλιστεί με θερμοδιακόπτη που απενεργοποιεί τη συσκευή σε περίπτωση υπερφόρτωσης και την επανενεργοποιεί μετά από σύντομη φάση ψύξης!



Μόνο για κράτη-μέλη της Ε.Ε.

Μη πετάτε τις ηλεκτρικές συσκευές στα οικιακά απορρίμματα!

Σύμφωνα με την ευρωπαϊκή Οδηγία 2012/19/ΕΚ για απόβλητα ειδών ηλεκτρικού και ηλεκτρονικού εξοπλισμού και την ενσωμάτωσή της σε εθνικό δίκαιο, πρέπει η παλιά ηλεκτρικές συσκευές να συγκεντρώνονται και να παραδίδονται για ανακύκλωση φιλική για το περιβάλλον.

Εναλλακτική λύση ανακύκλωσης αντί για επιστροφή

Ο ιδιοκτήτης της ηλεκτρικής συσκευής υποχρεούται αντί της επιστροφής να συμβάλει στη σωστή ανακύκλωση σε περίπτωση που δεν συνεχίζει να χρησιμοποιεί τη συσκευή. Η παλιά συσκευή μπορεί να παραχωρηθεί σε κέντρο επιστροφής ηλεκτρικών συσκευών με την έννοια των εθνικών νόμων ανακύκλωσης και διαχείρισης αποβλήτων. Δεν συμπεριλαμβάνονται τα τμήματα παλιών συσκευών και τα βοηθητικά στοιχεία χωρίς ηλεκτρικά εξαρτήματα.

Η ανατύπωση ή οποιασδήποτε άλλης μορφής αναπαραγωγή της τεκμηρίωσης ή άλλων δικαιολογητικών που αναφέρονται στα προϊόντα, ακόμη και αποσπασματικά, επιτρέπεται μόνο με ρητή συγκατάθεση της Einhell Germany AG.

Με επιφύλαξη τεχνικών τροποποιήσεων



## Ενημέρωση για το σέρβις

Σε όλες τις χώρες που αναφέρονται στην εγγύηση έχουμε αρμόδια συνεργεία που συνεργάζονται μαζί μας, η διεύθυνση των οποίων προκύπτει από την εγγύηση. Τα συνεργεία αυτά βρίσκονται στη διάθεσή σας για επισκευές, ανταλλακτικά ή αξεσουάρ ή για την αγορά αναλώσιμων.

Προσέξτε ότι στη συσκευή αυτή τα ακόλουθα εξαρτήματα υπόκεινται σε κοινή φθορά ή ότι χρειάζονται τα ακόλουθα αναλώσιμα.

| Κατηγορία                          | Παράδειγμα                |
|------------------------------------|---------------------------|
| Φθειρόμενα εξαρτήματα*             | Ψήκτρες, σκαπτικό μαχαίρι |
| Αναλώσιμα υλικά/αναλώσιμα τμήματα* |                           |
| Ελλείψεις                          |                           |

\* δεν συμπεριλαμβάνονται υποχρεωτικά στο περιεχόμενο της συσκευασίας!

Σε περίπτωση ελαττωμάτων ή σφαλμάτων σας παρακαλούμε να δηλώστε την περίπτωση στο ίντερνετ στο [www.Einhell-Service.com](http://www.Einhell-Service.com). Προσέξτε να περιγράψετε με ακρίβεια το σφάλμα και απαντήστε στις ακόλουθες ερωτήσεις:

- Λειτουργήσε σωστά η συσκευή ή είχε από την αρχή κάποιο ελάττωμα?
- Μήπως προσέξατε κάτι περίεργο προτού παρουσιαστεί το ελάττωμα (σύμπτωμα ή βλάβη)?
- Ποια δυσλειτουργία παρατηρείται στη συσκευή (κύριο σύμπτωμα)? Περιγράψτε αυτή τη δυσλειτουργία.

## Εγγύηση

Αξιότιμη πελάτσια, αξιότιμε πελάτη,  
τα προϊόντα μας υπόκεινται σε αυστηρό έλεγχο ποιότητας. Εάν η συσκευή αυτή παρ'όλα αυτά κάποτε δεν λειτουργήσει άψογα, λυπούμαστε πολύ και σας παρακαλούμε να αποτανθείτε προς το τμήμα μας εξυπηρέτησης πελατών στην διεύθυνση που αναφέρεται στην κάρτα αυτή. Ευχαρίστως είμαστε και τηλεφωνικά στη διάθεσή σας στον αριθμό σέρβις που αναφέρεται στην κάρτα εγγύησης. Για την αξίωση της εγγύησης ισχύουν τα εξής:

1. Αυτοί οι όροι εγγύησης ισχύουν μόνο για καταναλωτές, δηλ. για φυσικά πρόσωπα που δεν χρησιμοποιούν το προϊόν αυτό ούτε για επαγγελματικούς σκοπούς ούτε για άλλη ανεξάρτητη απασχόληση. Αυτοί οι όροι εγγύησης ρυθμίζουν πρόσθετες παροχές εγγύησης που υπόσχεται ο πιο κάτω κατασκευαστής πέραν της νόμιμης εγγύησης στους αγοραστές των νέων συσκευών του. Δεν τίγονται από την εγγύηση αυτή οι νόμιμες αξιώσεις σας εγγύησης. Η εγγύησή μας σας παρέχεται δωρεάν.
2. Η εγγύηση επεκτείνεται αποκλειστικά και μόνο σε ελαττώματα σε μία συσκευή του πιο κάτω κατασκευαστή και που αφορούν ελαττώματα υλικού ή κατασκευής και περιορίζεται από την κρίση μας στην αποκατάσταση αυτών των ελαττωμάτων της συσκευής ή στην αντικατάστασή της. Παρακαλούμε να προσέξετε πως οι συσκευές μας δεν προορίζονται για επαγγελματική, βιοτεχνική ή βιομηχανική χρήση. Για το λόγο αυτό δεν συνάπτεται σύμβαση εγγύησης σε περίπτωση κατά την οποία η συσκευή χρησιμοποιήθηκε κατά τη διάρκεια της εγγύησης σε βιομηχανικές ή βιοτεχνικές επιχειρήσεις ή εάν εκτέθηκε σε παρόμοια εντατική χρήση.
3. Από την εγγύησή μας εξαιρούνται τα εξής:
  - Βλάβες της συσκευής που οφείλονται σε μη τήρηση των οδηγιών συναρμολόγησης ή σε όχι σωστή εγκατάσταση, μη τήρηση των οδηγιών χρήσης (όπως π.χ. σύνδεση σε εσφαλμένη τάση ή σε λάθος είδος ρεύματος) ή σε μη τήρηση των όρων συντήρησης και ασφαλείας ή σε περίπτωση έκθεσης της συσκευής σε ασυνήθιστες καιρικές συνθήκες ή σε έλλειψη φροντίδας και συντήρησης.
  - Βλάβες της συσκευής που οφείλονται σε καταχρηστική ή εσφαλμένη χρήση (όπως π.χ. υπερφόρτωση της συσκευής ή χρήση μη εγκεκριμένων εργαλείων ή αξεσουάρ), σε είσοδο ξένων αντικειμένων στη συσκευή (όπως π.χ. άμμος, πέτρες ή σκόνη, βλάβες μεταφοράς), άσκηση βίας ή ξένη επέμβαση (όπως π. χ. βλάβη από πτώση).
  - Βλάβες της συσκευής ή τμημάτων της συσκευής που οφείλονται σε συνήθη ή φυσική φθορά.
4. Η διάρκεια της εγγύησης ανέρχεται σε 24 μήνες και αρχίζει από την ημερομηνία της αγοράς της συσκευής. Οι αξιώσεις εγγύησης πρέπει να γερθούν πριν τη λήξη της διάρκειας της εγγύησης εντός δύο εβδομάδων από την διαπίστωση του ελαττώματος. Αποκλείονται αξιώσεις εγγύησης μετά την πάροδο της διάρκειας της εγγύησης. Η επισκευή ή η αντικατάσταση δεν συνεπάγεται την επέκταση της διάρκειας της εγγύησης ούτε την νέα έναρξη της διάρκειας της εγγύησης για τη συσκευή ή για ενδεχομένως χρησιμοποιηθέντα νέα ανταλλακτικά. Αυτό ισχύει και στην περίπτωση σέρβις επί τόπου.
5. Για την αξίωση της εγγύησης παρακαλούμε να δηλώσετε την ελαττωματική σας συσκευή στο: [www.Einhell-Service.com](http://www.Einhell-Service.com). Να έχετε μαζί σας την απόδειξη της νέας συσκευής. Οι συσκευές που αποστέλλονται χωρίς αποδείξεις και χωρίς πινακίδα στοιχείων, αποκλείονται από την εγγύηση λόγω μη δυνατότητας ταξινόμησης. Εάν το ελάττωμα καλύπτεται από την εγγύηση, θα σας επιστραφεί αμέσως είτε η επισκευασμένη συσκευή είτε μία καινούργια συσκευή.

Ευχαρίστως επισκευάζουμε ελαττώματα της συσκευής έναντι πληρωμής, εάν τα ελαττώματα αυτά δεν καλύπτονται από την εγγύηση. Για το σκοπό αυτό παρακαλούμε να στείλετε τη συσκευή στη διεύθυνση του σέρβις μας.

Για αναλώσιμα και σε περίπτωση που λείπουν εξαρτήματα παραπέμπουμε στους περιορισμούς αυτής της εγγύησης σύμφωνα με τους πληροφορίες σέρβις αυτών των οδηγιών χρήσης.

**ISC GmbH · Eschenstraße 6 · D-94405 Landau/Isar**

**EU**

- D** erkl art folgende Konformit t gem B EU-Richtlinie und Normen f r Artikel
- GB** explains the following conformity according to EU directives and norms for the following product
- F** d clare la conformit  suivante selon la directive CE et les normes concernant l'article
- I** dichiara la seguente conformit  secondo la direttiva UE e le norme per l'articolo
- NL** verklaart de volgende overeenstemming conform EU richtlijn en normen voor het product
- E** declara la siguiente conformidad a tenor de la directiva y normas de la UE para el art culo
- P** declara a seguinte conformidade, de acordo com as diretiva CE e normas para o artigo
- DK** attesterer folgende overensstemmelse i medf r af EU-direktiv samt standarder for artikel
- S** f rklarar f ljande  verensst mmelse enl. EU-direktiv och standarder f r artikeln
- FIN** vakuuttaa, ett  tuote t ytt t  EU-direktiivin ja standardien vaatimukset
- EE** t endab toote vastavust EL direktiivile ja standarditele
- CZ** vyd v  n sleduj ci prohl sen  o shod  podle sm rnice EU a norem pro v robek
- SLO** potrjuje slede o skladnost s smernico EU in standardi za izdelek
- SK** vyd v  n sleduj ce prehl senie o zhode podl'a smernice EU a noriem pre v robok
- H** a cikkekhez az EU-ir nyvonal  s Norm k szerint a k vetkez  konformit st jelenti ki
- PL** deklaruje zgodno c wymienionego poniżej artykulu z nast puj cymi normami na podstawie dyrektywy WE.
- BG** декларира съответното съответствие съгласно Директива на ЕС и норми за артикул
- LV** paskaidro š du atbilst bu ES direkt vai un standartiem
- LT** apib dina š  atitikim  EU reikalavimams ir prek s normoms
- RO** declar  urm toarea conformitate conform directivei UE  i normelor pentru articolul
- GR** δηλώνει την ακόλουθη συμμόρφωση σύμφωνα με την Οδηγία ΕΚ και τα πρότυπα για το προϊόν
- HR** potvrđuje sljedeću usklađenost prema smjernicama EU i normama za artikl
- HR** potvrđuje sljedeću usklađenost prema smjernicama EU i normama za artikl
- RS** potvrđuje sledeću usklađenost prema smernicama EZ i normama za artikal
- RUS** следующим удостоверяется, что следующие продукты соответствуют директивам и нормам ЕС
- UKR** проголошує про зазначену нижче відповідність виробу директивам та стандартам ЄС на виріб
- MK** ja izjavuva slednata soobrznost согласно EU-директивата и нормите за артикли
- TR**  r n  ile ilgili AB direktifleri ve normları gereğince a ağında a ıklanan uygunluęu belirtir
- N** erkl rer f lgende samsvar i henhold til EU-direktiv og standarder for artikkel
- IS** L syr uppt llingu EU-reglna og annarra sta la v ru

**Elektro Bodenhacke GC-RT 1545 M (Einhell)**

- |   |   |
|---|---|
| <input type="checkbox"/> 2014/29/EU                         | <input checked="" type="checkbox"/> 2006/42/EC  |
| <input type="checkbox"/> 2005/32/EC_2009/125/EC             | <input type="checkbox"/> Annex IV<br>Notified Body:<br>Reg. No.:                          |
| <input type="checkbox"/> (EU)2015/1188                      | <input checked="" type="checkbox"/> 2000/14/EC_2005/88/EC                                 |
| <input type="checkbox"/> 2014/35/EU                         | <input type="checkbox"/> Annex V  |
| <input type="checkbox"/> 2006/28/EC                         | <input checked="" type="checkbox"/> Annex VI  |
| <input checked="" type="checkbox"/> 2014/30/EU              | Noise: measured $L_{WA} = 91,57$ dB (A); guaranteed $L_{WA} = 93$ dB (A)                  |
| <input type="checkbox"/> 2014/32/EU                         | P = 1,5 KW; L/  = 45 cm   |
| <input type="checkbox"/> 2014/53/EU                         | Notified Body: T V Rheinland LGA Products GmbH,<br>Tillystr. 2, 90431 N rnberg (NB: 0197) |
| <input type="checkbox"/> 2014/68/EU                         | <input type="checkbox"/> 2012/46/EU_(EU)2016/1628   |
| <input type="checkbox"/> (EU)2016/426                       | Emission No.:   |
| <input type="checkbox"/> (EU)2016/425                       |   |
| <input checked="" type="checkbox"/> 2011/65/EU_(EU)2015/863 |   |

**Standard references: EN 60335-1; EN 709; EN 62233;  
EN 55014-1; EN 55014-2; EN 61000-3-2; EN 61000-3-3**

Landau/Isar, den 15.05.2020

Andreas Weichselgartner/General-Manager

Liu/Product-Management

First CE: 20  
Art.-No.: 34.310.60 I.-No.: 21010  
Subject to change without notice

Archive-File/Record: NAPR022463  
Documents registrar: Thomas Fischer  
Wiesenweg 22, D-94405 Landau/Isar



A series of horizontal lines for writing, starting from the top right and extending down to the bottom of the page.



A series of horizontal lines for writing, starting from the top right and extending down to the bottom of the page.



EH 09/2020 (02)

