

- Ⓓ **Bedienungsanleitung  
Hauswasserautomat**
- ⒼⒷ **Operating Instructions  
Water Management System**
- Ⓕ **Mode d'emploi  
Système automatique de pompage d'eau**
- ⒼⒹ **Gebruiksaanwijzing  
Leidingwaterautomat**



**HWA 800 K**                      **Art.-Nr.: 41.766.00**

**HWA 1205 NIRO**                **Art.-Nr.: 41.768.00**

**Einhell®**



**HWA 800 K**  
**HWA 1205**  
**NIRO**

**D****1. Sicherheitshinweise****m**

- Bitte lesen Sie die Gebrauchsanweisung sorgfältig durch und beachten Sie deren Hinweise. Machen Sie sich anhand dieser Gebrauchsanweisung mit dem Gerät, dem richtigen Gebrauch sowie den Sicherheitshinweisen vertraut.
- Der Zugriff von Kindern, ist durch geeignete Maßnahmen zu verhindern.
- Der Benutzer ist im Arbeitsbereich des Gerätes gegenüber Dritten verantwortlich.
- Vor Inbetriebnahme ist durch fachmännische Prüfung sicherzustellen, daß die geforderten elektrischen Schutzmaßnahmen vorhanden sind.
- Während des Betriebes der Pumpe dürfen sich Personen nicht im Fördermedium aufhalten.
- Das Betreiben der Pumpe an Schwimmbecken, Gartenteichen, Flachteichen, Springbrunnen und dgl. ist nur mit Fehlerstrom-Schutzschalter (max. Fehlerstrom 30mA nach VDE Vorschrift Teil 702) zulässig. Fragen Sie bitte Ihren Elektrofachmann.
- Führen Sie vor jeder Benutzung eine Sichtprüfung des Gerätes durch. Benützen Sie das Gerät nicht, wenn Sicherheitsvorrichtungen beschädigt oder abgenutzt sind. Setzen Sie nie Sicherheitsvorrichtungen außer Kraft.
- Verwenden Sie das Gerät ausschließlich entsprechend dem in dieser Gebrauchsanweisung angegebenen Verwendungszweck.
- Sie sind für die Sicherheit im Arbeitsbereich verantwortlich
- Sollte das Pumpenkabel oder der Stecker aufgrund äußerer Einwirkungen beschädigt werden, so darf das Kabel nicht repariert werden! Das Kabel muß gegen ein neues ausgetauscht werden. Diese Arbeit darf nur durch einen Elektrofachmann ausgeführt werden.
- Die auf dem Typenschild der Pumpe angegebene Spannung von 230 Volt Wechselspannung muß der vorhandenen Netzspannung entsprechen.
- Die Pumpe niemals am Netzkabel anheben, transportieren oder befestigen.
- Stellen Sie sicher, daß die elektrische Steckverbindungen im überflutungssicheren Bereich liegen, bzw. vor Feuchtigkeit geschützt sind.
- Vor jeder Arbeit an der Pumpe Netzstecker ziehen.
- Vermeiden Sie, daß die Pumpe einem direkten Wasserstrahl ausgesetzt wird.

- Für die Einhaltung ortsbezogener Sicherheits- und Einbaubestimmungen ist der Betreiber verantwortlich. (Fragen Sie eventuell einen Elektrofachmann)
- Folgeschäden durch eine Überflutung von Räumen bei Störungen an der Pumpe hat der Benutzer durch geeignete Maßnahmen (z.B. Installation von Alarmanlage, Reservepumpe o.ä.) auszuschließen.
- Bei einem eventuellen Ausfall der Pumpe dürfen Reparaturarbeiten nur durch einen Elektrofachmann oder durch den ISC-Kundendienst durchgeführt werden.
- Verwenden Sie ausschließlich Einhell Ersatzteile
- Die Pumpe darf nie trocken laufen, oder mit voll geschlossener Ansaugleistung betrieben werden. Für Schäden an der Pumpe, die durch Trockenlauf entstehen, erlischt die Garantie des Herstellers.

**2. Beständigkeit**

Die maximale Temperatur der Förderflüssigkeit sollte im Dauerbetrieb +35°C nicht überschreiten. Mit dieser Pumpe dürfen keine brennbaren, gasenden oder explosiven Flüssigkeiten gefördert werden.

Die Förderung von aggressiven Flüssigkeiten (Säuren, Laugen, Silosickersaft usw.) sowie Flüssigkeiten mit abrasiven Stoffen (Sand) ist ebenfalls zu vermeiden.

**3. Verwendungszweck****Einsatzbereich**

- Zum Bewässern und Gießen von Grünanlagen, Gemüsebeeten und Gärten
- Zum Betrieb von Rasensprengern
- Mit Vorfilter zur Wasserentnahme aus Teichen, Bächen, Regentonnen, Regenwasser-Zisternen und Brunnen
- Hauswasserversorgung

**Fördermedien**

Zur Förderung von klarem Wasser (Süßwasser), Regenwasser oder leichte Waschlauge/ Brauchwasser

**4. Bedienungshinweise**

Grundsätzlich empfehlen wir die Verwendung eines Vorfilters und einer Sauggarnitur mit Saugschlauch, Saugkorb und Rückschlagventil, um lange Wiederansaugzeiten und eine unnötige Beschädigung der Pumpe durch Steine und feste Fremdkörper zu verhindern.

## 5. Technische Daten:

Royal	HWA 800 K	HWA 1205 NIRO
Netzanschluß:	230V ~ 50 Hz	230V ~ 50 Hz
Aufnahmeleistung:	800 W	1200 W
Fördermenge max.	2400 l/h	3600 l/h
Förderhöhe max.	45 m	45 m
Förderdruck max.	4,5 bar	4,5 bar
Ansaughöhe max.	8 m	8 m
Druck und Sauganschluß:	1" IG	1" IG
Wassertemperatur max.	35°C	35°C
Schalldruckpegel LPA	62 dB(A)	69 dB(A)
Schalleistungspegel LWA	72 dB(A)	79,6 dB(A)
Art.-Nr.:	<b>41.766.00</b>	<b>41.768.00</b>

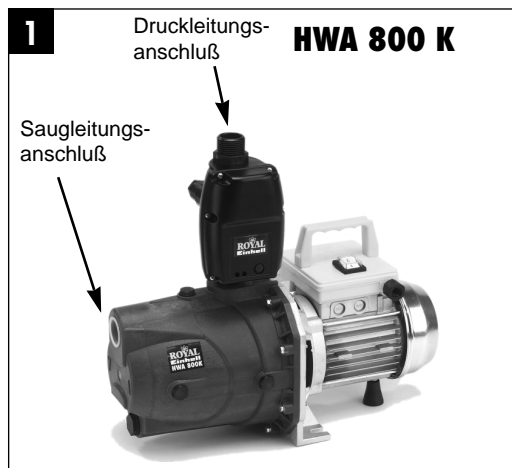
## 6. Elektrischer Anschluß

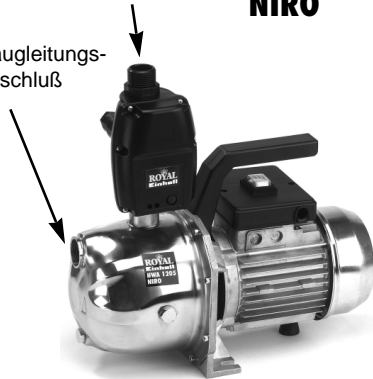
- Der elektrische Anschluß erfolgt an einer Schutzkontakt-Steckdose 230 V ~ 50 Hz. Absicherung mindestens 10 Ampere
- Die Ein-Ausschaltung erfolgt mit dem eingebautem Schalter. Die Kontrollleuchte im Schalter leuchtet bei eingeschaltetem Motor.
- Gegen Überlastung oder Blockierung wird der Motor durch den eingebauten Temperaturwächter geschützt. Bei Überhitzung schaltet der Temperaturwächter die Pumpe automatisch ab und nach dem Abkühlen schaltet sich die Pumpe wieder selbstständig ein.

## 7. Saugleitung

- Einen Saugschlauch (Kunststoffschlauch mind. 3/4" mit Spiralversteifung) direkt oder mit einem Gewindenippel an den Sauganschluß (1" IG) der Pumpe schrauben. (siehe Bild 1 + 2)
- Der verwendete Saugschlauch muß ein Saugventil haben. Falls das Saugventil nicht verwendet werden kann, muß ein Rückschlagventil in der Saugleitung installiert werden.
- Die Saugleitung von der Wasserentnahme zur Pumpe steigend verlegen. Vermeiden Sie unbedingt die Verlegung der Saugleitung über die Pumpenhöhe, Luftblasen in der Saugleitung verzögern und verhindern den Ansaugvorgang.
- Saug- und Druckleitung sind so anzubringen, daß diese keine mechanischen Druck auf die Pumpe ausüben.

- Das Saugventil sollte genügend tief im Wasser liegen, sodaß durch Absinken des Wasserstandes ein Trockenlauf der Pumpe vermieden wird.
- Eine undichte Saugleitung verhindert, durch Luftansaugen, das Ansaugen des Wassers.
- Vermeiden Sie das Ansaugen von Fremdkörpern (Sand usw.), falls notwendig ist ein Vorfilter anzubringen.

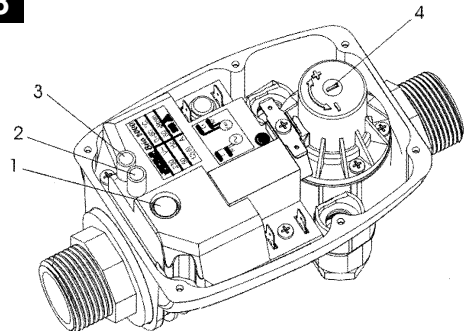


**D****2**Druckleitungs-  
anschluß**HWA 1205  
NIRO**Saugleitungs-  
anschluß**8. Druckleitungsanschluß**

- Die Druckleitung (sollte mind. 3/4" sein) muß direkt am Durchflussschalter angeschlossen werden.
- Selbstverständlich kann mit entsprechenden Verschraubungen ein 1/2" Druckschlauch verwendet werden. Die Förderleistung wird durch den kleineren Druckschlauch reduziert.

**9. Technische Daten des Durchflussschalters**

Netzanschluß:	230V ~ 50Hz
Nennstrom:	12 A
Einschaltdruck:	1 - 3,5 bar
Max. Betriebsdruck:	10 bar
Wassertemperatur:	55°C
max. Wasserleistung:	80 l/min

**10. Funktion des Durchflussschalters und Inbetriebnahme****3**

1. RESET Taste
2. Rote LED (Trockenlaufsperr)
3. Grüne LED (Betriebsbereit)
4. Verstellschraube des Einschaltdruckes

**Achtung!**

**Für einen korrekten Betrieb des Durchflussschalters muß der Höchstdruck der Pumpe um mind. 0,6 bar höher sein, als der Ansprechdruck.**

Der Einschaltdruck kann an Verstellknopf (4) durchgeführt werden.

**Kontrollleuchten:**

- Grüne LED (3): Betriebsbereit  
Rote LED (2): Trockenlaufsperr (Motor der Pumpe läuft nicht)

Saugt die Pumpe kein Wasser, aufgrund zu geringem Wasserspiegels oder Undichtigkeit der Saugleitung schaltet der Durchflussschalter die Pumpe sofort ab und es leuchtet die rote Kontrolllampe (2). Falls die rote LED leuchtet überprüfen Sie sofort die Höhe des Wasserspiegels oder Sie überprüfen die Ansaugleitung auf Dichtigkeit. Ist der Fehler gefunden und alle Störungen beseitigt kann das Leuchten der roten LED durch Drücken des RESET Knopfes (1) oder durch kurzzeitiges EIN/AUS schalten wieder gelöscht werden. Gleichzeitig leuchtet die grüne LED. Der Hauswasserautomat ist wieder Betriebsbereit.

## Inbetriebnahme

1. Pumpe auf einen ebenen und festen Standort aufstellen
2. Saugleitung betriebsbereit anbringen
3. Pumpe am Druckanschluß mit Wasser auffüllen.
4. Druckleitung betriebsbereit anbringen und Absperrorgane (Wasserhahn) öffnen.
5. Anschluß der Pumpe an eine 230V / 50Hz Steckdose.
6. Den EIN/AUS Schalter einschalten. Der Durchflussschalter ist aktiviert (grüne LED leuchtet) die Pumpe schaltet sich ein. Der Ansaugvorgang wird gestartet für ca. 15sec. Wird in dieser Zeit das Wasser befördert und läuft durch den Absperrhahn kann durch Schließen des Absperrhahnes die Pumpe wieder abgeschaltet werden.  
Genügen die 15 Sekunden nicht aus, das Wasser zu befördern, kann durch Drücken des RESET Knopfes der Ansaugvorgang verlängert werden. Die Pumpe läuft so lange der RESET Knopf gedrückt wird. Je nach Saughöhe und Luftmenge in der Saugleitung kann der erste Ansaugvorgang ca. 0,5 - 5min. betragen. Bei längeren Ansaugzeiten muß erneut Wasser aufgefüllt werden.
7. Während des Ansaugvorgangs sind die in der Druckleitung vorhandenen Absperrorgane (Spritzdüse, Ventile etc.) voll zu öffnen, damit die in der Saugleitung vorhandene, Luft frei entweichen kann.
8. Wird der Hauswasserautomat direkt an eine Wasserleitung angeschlossen, in der bereits Wasserdruck ansteht, muß natürlich auf den Ansaugvorgang mit dem RESET Knopf verzichtet werden. In diesem Fall schaltet sich die Pumpe automatisch bei Öffnen des Wasserhahnes, der Spritzdüse etc. ein. Und wieder aus sobald der Wasserfluß gestoppt wird. Achtung! Der Hauswasserautomat schaltet sich nur dann aus wenn der Wasserfluß 100% gestoppt wird.
9. Wird der Hauswasserautomat nach dem Einsatz wieder entfernt, so muß bei erneutem Anschluß und Inbetriebnahme unbedingt wieder Wasser aufgefüllt werden.

## 11. Wartungshinweise

- Die Pumpe ist weitgehend wartungsfrei. Für eine lange Lebensdauer empfehlen wir jedoch eine regelmäßige Kontrolle und Pflege.  
**Achtung!**  
**Vor jeder Wartung ist die Pumpe spannungsfrei zu Schalten, hierzu ziehen Sie den Netzstecker der Pumpe aus der Steckdose.**
- Vor längerem Nichtgebrauch oder Überwinterung ist die Pumpe gründlich mit Wasser durchzuspülen, komplett zu entleeren und trocken zu lagern.
- Bei Frostgefahr muß die Pumpe vollkommen entleert werden.
- Nach längeren Stillstandzeiten durch kurzes Ein-Aus-Schalten prüfen, ob ein einwandfreies Drehen des Rotors erfolgt.
- Bei eventueller Verstopfung der Pumpe, schließen Sie die Druckleitung an die Wasserleitung an und nehmen den Saugschlauch ab. Öffnen Sie die Wasserleitung. Schalten Sie die Pumpe mehrmals für ca. zwei Sekunden ein. Auf diese Weise können Verstopfungen in den häufigsten Fällen beseitigt werden.

## 12. Auswechseln der Netzleitung

**Achtung das Gerät vom Netz trennen!  
Bei defekter Netzleitung, darf diese nur durch einen Elektro-Fachmann gewechselt werden.**

**D****13. Störungen****Kein Motoranlauf**

Ursachen	Beheben
Netzspannung fehlt	Spannung überprüfen
Pumpenrad blockiert-Thermowächter hat abgeschaltet	Pumpe zerlegen und reinigen

**Pumpe saugt nicht an**

Ursachen	Beheben
Saugventil nicht im Wasser	Saugventil im Wasser anbringen
Pumpenraum ohne Wasser	Wasser in Ansauganschluß füllen
Luft in der Saugleitung	Dichtigkeit der Saugleitung überprüfen
Saugventil undicht	Saugventil reinigen
Saugkorb (Saugventil) verstopft	Saugkorb reinigen
max. Saughöhe überschritten	Saughöhe überprüfen

**Fördermenge ungenügend**

Ursachen	Beheben
Saughöhe zu hoch	Saughöhe überprüfen
Saugkorb verschmutzt	Saugkorb reinigen
Wasserspiegel sinkt rasch	Saugventil tiefer legen
Pumpenleistung verringert durch Schadstoffe	Pumpe reinigen und Verschleißteil ersetzen

**Thermoschalter schaltet die Pumpe ab**

Ursache	Beheben
Motor überlastet-Reibung durch Fremdstoffe zu hoch	Pumpe demontieren und reinigen, Ansaugen von Fremdstoffen verhindern (Filter)

**Achtung!**

**Die Pumpe darf nicht trocken laufen.**

**14. Ersatzteilbestellung**

Bei der Ersatzteilbestellung sollten folgende Angaben gemacht werden:

- Typ des Gerätes
- Artikelnummer des Gerätes
- Ident-Nummer des Gerätes
- Ersatzteil-Nummer des erforderlichen Ersatzteils

Wir weisen ausdrücklich darauf hin, daß wir nach dem Produkthaftungsgesetz nicht für durch unsere Geräte hervorgerufene Schäden einzustehen haben, sofern diese durch unsachgemäße Reparatur verursacht oder bei einem Teileaustausch nicht unsere Original Einhell-Teile, oder von uns freigegebene Teile verwendet werden und die Reparatur nicht durch den ISC-Kundendienst durchgeführt wird.

## 1. Safety information

# m



- Please read the instructions for use very carefully and observe the information they contain. By referring to these instructions, familiarize yourself with the appliance, learn how to use it correctly, and note the safety precautions to be taken.
- Take the appropriate steps to ensure that children have no access to the appliance.
- The user of the appliance is responsible for any third parties in the work area.
- Before using the appliance for the first time, an electrician must check that the necessary electrical protection measures have been taken.
- No one is to be in the medium to be pumped while the pump is in operation.
- The pump may be operated in swimming pools, garden ponds, bog gardens, fountains and the like only with a leakage-current circuit-breaker (maximum leakage current 30 mA as per VDE Regulation Part 702). Please ask your electrician.
- Inspect the appliance before each use. Do not use the appliance if the safety devices are damaged or worn. Never deactivate the safety devices.
- Use the appliance only for the purposes specified in these instructions for use.
- You are responsible for safety in the work area.
- Should the pump cable or plug be damaged by external influences, the cable must not be repaired! The cable must be replaced with a new one. This work is to be performed only by an electrician. (See section „Replacing the mains cable“.)
- Your mains supply must comply with the voltage of 230 V alternating voltage specified on the type plate.
- Never lift, transport or secure the pump by its power cable.
- Make sure the appliance is plugged into a socket in a place where there is no risk of flooding and which is protected against moisture.
- Always remove the plug from the socket before doing any work on the pump.
- Avoid exposing the pump to a direct jet of water.
- The operator is responsible for any local safety and installation regulations. (Ask your electrician for advice.)

- Rule out any indirect damage caused by the flooding of rooms following the failure of the pump by adopting the appropriate measures (e.g. the installation of an alarm system, a reserve pump or the like).
- If the pump fails, any repair work necessary must be performed only by an electrician or the ISC Customer Service.
- Use only original Einhell spare parts.
- Never let the pump run dry and never operate it with fully closed intake power. The manufacturer's warranty shall lapse if the pump is damaged due to it being allowed to run dry.

## 2. Durability

The maximum temperature of the medium to be pumped in continuous operation should not exceed +35°C.

This pump is not to be used to pump combustible, gaseous or explosive fluids.

The pumping of aggressive fluids (acids, alkalis, silo seepage etc.) and abrasive substances (sand) should also be avoided.

## 3. Applications

### Areas of use:

- For irrigating and watering parks, vegetable patches and gardens
- For operating lawn sprinklers
- With a prefilter, for drawing water from ponds, streams, rain-butts, rain-water cisterns and wells.
- Water supply

### Media which can be pumped:

For the pumping of clear water (fresh water), rain water or mild suds/dirty water.

## 4. Operating instructions

Basically, we recommend the use of a prefilter and an intake set with an intake hose, an intake strainer and check valve in order to prevent long repriming times and any unnecessary damage to the pump caused by stones and hard foreign bodies.

**GB**

## 5. Technical data

Royal	HWA 800 K	HWA 1205 NIRO
Mains supply:	230V ~ 50 Hz	230V ~ 50 Hz
Power rating:	800 W	1200 W
Delivery rate max.	2400 l/h	3600 l/h
Delivery height max.	45 m	45 m
Delivery pressure max..	4,5 bar	4,5 bar
Suction height max.	8 m	8 m
Delivery and intake connection:	1" IG	1" IG
Water temperature max.	35°C	35°C
Sound pressure level:	62 dB(A)	69 dB(A)
Sound power level:	72 dB(A)	79,6 dB(A)
<b>Art.-No.:</b>	<b>41.766.00</b>	<b>41.768.00</b>

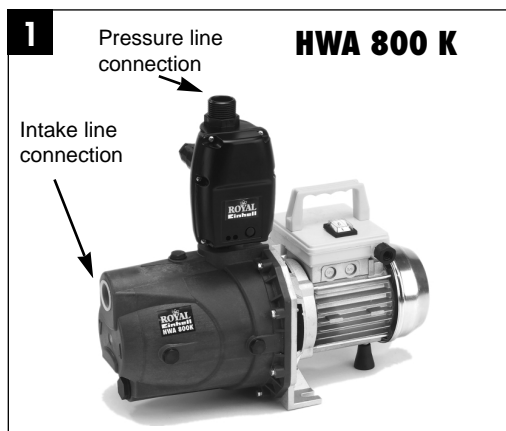
## 6. Electrical connections

- Connect the power cable to a 230 V 50 Hz earthed, 10 amp fuse minimum.
- The appliance is switched on and off using the integrated ON/OFF switch. The pilot lamp inside the switch lights up when the motor is switched on.
- The motor is protected against overloading or blocking by an integrated thermostat. In the event of overheating, the thermostat switches off the pump automatically. The pump will start up again automatically after it has cooled down.

- The intake and pressure lines must be attached in such a way that they do not place the pump under any mechanical strain.
- The intake valve should be so far immersed in the water that the pump cannot run dry even if the water level falls.
- If the intake line is not air-tight, the intake of air will hinder the intake of water.
- Avoid drawing in foreign bodies (sand etc.). If necessary, install a prefilter for this purpose.

## 7. Intake line

- Screw an intake hose (min. 3/4" plastic hose with spiral reinforcement) either directly or with a threaded nipple to the pump's intake connection (1" IG) (see Fig. 1+2).
- The intake hose used should have an intake valve. If the intake valve cannot be used, a check valve should be installed in the intake line.
- The intake hose should rise from the water pick-up point to the pump. Always avoid laying the intake line higher than the pump. Air bubbles in the intake line delay and hinder suction.







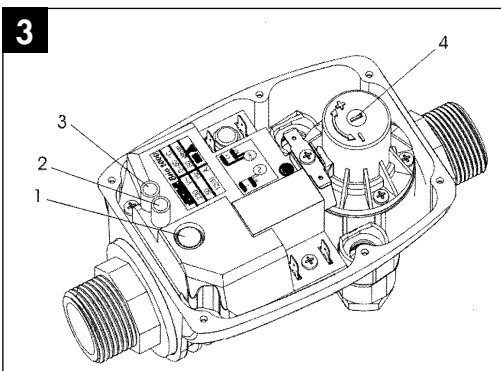
## 8. Pressure line connection

- The delivery pipe (we recommend at least size 3/4") has to be connected directly to the flow switch.
- A 1/2" pressure hose can also be used with the appropriate screw connections, of course, but this will reduce the delivery rate.

## 9. Technical data of the flow switch

Power supply:	230 V ( 50 Hz)
Rated current:	12 A
Switch-on pressure:	1 - 3.5 bar
Max. operating pressure:	10 bar
Water temperature:	55°C
Max. flow rate:	80 l/min

## 10. Flow switch function and start-up



1. RESET button
2. Red LED (dry cut-out)
3. Green LED (stand-by)
4. Switch-on pressure setting screw

### Important!

**For the flow switch to work correctly, the pump's maximum pressure must be at least 0.6 bar higher than the triggering pressure.**

The switch-on pressure can be adjusted with the screw (4).

### Pilot lamps:

- Green LED (3): Stand-by  
 Red LED (2): Dry running cut-out (pump motor does not run)

If the pump draws in no water because the water level is too low or there is a leak in the suction pipe, the flow switch will switch off the pump immediately and the red LED (2) will light up. If the red LED lights up, check the water level immediately and examine the suction line for leaks. If you find the cause of the trouble and manage to remedy any faults, press the RESET button (1) or switch the unit OFF and ON briefly. The red LED will go out and the green LED will begin to shine. The water management system is then ready for operation again.

**GB**

## Starting up

1. Set up the pump on a firm and level surface.
2. Fit the suction pipe so it is ready for use.
3. Fill the pump with water through the delivery pipe connection.
4. Connect the delivery pipe so it is ready for use and open the tap.
5. Connect the pump to a 230 V / 50 Hz socket-outlet.
6. Turn on the ON/OFF switch. The flow switch is activated (the green LED lights up) and the pump starts to run. The priming operation is started for approx. 15 seconds. If water is pumped in this time and runs out through the tap, the pump can be switched off again by closing the tap. If the 15 seconds are not enough for water to be pumped out through the tap, you can prolong the priming operation by pressing the RESET button. The pump will run as long as the RESET button is pressed. The initial priming operation can take approx. 0.5 to 5 minutes, depending on the suction height and amount of air in the suction pipe. If the priming takes a long time, you will need to top up again with water.
7. All shut-off devices in the pressure line (spray nozzles, valves etc.) must be fully opened when priming so that any air in the intake line can escape.
8. If the automatic water controller is connected directly to a water pipe that is already under water pressure, there is no need of course to perform the priming operating with the RESET button. In this case the pump switches on automatically when the tap or spray nozzle etc. is opened, and off again as soon as the water flow is stopped. Important! The automatic water controller switches off only when the water flow is stopped 100%.
9. If the pump is removed again after use, it must always be refilled with water whenever it is connected up and used again.

## 11. Maintenance instructions

- The pump is basically maintenance free. To ensure a long service life, however, we recommend regular checks and care.  
**Warning!**  
**Before every servicing, switch off the pump and remove the plug from the socket.**
- If the pump is not going to be used for a long time or has to be removed for the winter months, rinse it out with water, empty it completely and allow it to dry.
- If there is a risk of frost, the pump must be emptied completely.
- After long stoppages, make sure the rotor turns correctly by briefly switching the pump on and off.
- If the pump becomes blocked, connect the pressure line to the water line and remove the intake hose. Open the water line. Switch on the pump several times for approx. 2 seconds. Most blockages can be removed in this way.

## 12. Replacing the mains cable

**Warning! Disconnect the pump from the mains! If the mains cable is defective, it must be replaced by an electrician.**

### 13. Faults

#### Motor fails to start up

Causes	Remedies
No mains voltage	Check voltage
Pump rotor blocked -thermostat switched off	Dismantle and clean pump

#### No intake

Causes	Remedies
Intake valve not in water	Immerse intake valve in water
Pump chamber without water connection	Fill water into intake
Air in intake line air-tight	Make sure intake line is
Intake valve leaks	Clean intake valve
Strainer (intake valve) blocked	Clean strainer
Max. suction height exceeded	Check suction height

#### Inadequate delivery rate

Causes	Remedies
Suction height too high	Check suction height
Strainer dirty	Clean strainer
Water level falling rapidly	Immerse intake valve deeper
Pump performance diminished by contaminants part	Clean pump and replace wearing

#### Thermostat switches pump off

Causes	Remedies
Motor overloaded - friction caused by foreign substances too high	Dismantle and clean pump. Prevent intake of foreign substances (filter)

#### Warning!

The pump must never be allowed to run dry!

### 14. Orders for replacement parts

Please quote the following data when ordering any replacement parts:

- Type of appliance
- Article No.
- Ident No.
- Replacement part No. of the part required

We draw express attention to the fact that we are not liable under the Product Liability Law for any damage caused by our appliances if said damage results from improper repair or if parts are replaced by non-original Einhell parts or parts not issued with our approval and the repair was not carried out by ISC Customer Service.

## F

## 1. Consignes de sécurité

m



- Prière de lire attentivement le mode d'emploi et de suivre les instructions. Familiarisez-vous avec l'appareil, le bon emploi et les consignes de sécurité à l'aide de ce mode d'emploi.
- Prenez des mesures appropriées pour mettre l'appareil hors de portée des enfants.
- L'utilisateur est responsable vis-à-vis des tiers dans le rayon de travail de l'appareil.
- Avant la mise en service, assurez-vous par un contrôle de spécialiste que les mesures préventives de protection électrique exigées sont existantes.
- Pendant le fonctionnement de la pompe, personne ne doit se trouver dans le fluide refoulé.
- L'utilisation de la pompe dans les piscines, les pièces d'eau ou les jets d'eau etc. est autorisée uniquement avec un disjoncteur à courant de défaut (courant de défaut max. : 30mA selon les normes VDE, partie 702). Veuillez consulter votre spécialiste électricien.
- Avant chaque emploi, faites un contrôle visuel de l'appareil. Ne pas utiliser l'appareil dans le cas où les dispositifs de sécurité sont endommagés ou usés. Ne jamais désactiver les dispositifs de sécurité.
- Utilisez l'appareil exclusivement pour l'application prévue dans le mode d'emploi.
- Vous êtes responsables de la sécurité dans le domaine de travail.
- Si le câble de la pompe ou la fiche sont détériorés par des effets extérieurs, ne jamais réparer le câble! Il faut absolument échanger le câble. Ce travail ne doit être confié qu'à un spécialiste électricien (voir chapitre "Changement du câble secteur").
- La tension de 230 V en courant alternatif indiquée sur la plaque signalétique de la pompe doit correspondre à la tension de secteur sur place.
- Ne jamais soulever, transporter ou fixer la pompe par le câble électrique.
- Assurez-vous que les connecteurs électriques se trouvent en dehors de la zone d'inondation et à l'abri de l'humidité.
- Débranchez l'appareil avant tout travail sur la pompe.
- Évitez que la pompe ne soit exposée à un jet d'eau direct.
- L'exploitant est responsable du respect des prescriptions de sécurité et d'installation locales (consultez éventuellement un spécialiste électricien).
- L'utilisateur doit exclure des dommages consécutifs à l'inondation de locaux dûs à une défaillance de la pompe, en prenant des mesures appropriées (p.ex. installation d'alarme, pompe de réserve etc.).
- En cas de panne de la pompe, les travaux respectifs ne doivent être effectués que par un spécialiste électricien ou par le service après-vente ISC.
- Employez exclusivement les pièces de rechange Einhell.
- Ne jamais laisser marcher la pompe à sec ni l'utiliser si la conduite d'aspiration est fermée. Le fabricant n'assume aucune garantie pour des dommages de la pompe dûs à une marche à sec.

## 2. Durée de vie

La température maximale du fluide refoulé ne devrait pas dépasser +35°C en service continu. Il est interdit de refouler des liquides inflammables, gazeux ou explosifs avec cette pompe. Évitez également le refoulement de liquides agressifs (acides, lessives, sève d'écoulement de silo) ainsi que de liquides contenant des substances abrasives (sable).

## 3. Application

### Domaine d'application

- Sert à l'irrigation et l'arrosage d'espaces verts, de carrés de légumes et de jardins
- Pour l'utilisation avec des arroseurs
- Avec préfiltre pour la prise d'eau de pièces d'eau, de ruisseaux, de réservoirs d'eau pluviale, de citernes d'eau pluviale et de puits
- Alimentation en eau domestique

### Fluides refoulés

Sert au refoulement d'eau claire (eau douce), d'eau pluviale ou d'eau de lessive peu concentrée/d'eau usée

## 4. Information d'utilisation

Par principe, nous recommandons l'utilisation d'un préfiltre et d'une garniture d'aspiration comprenant un tuyau flexible d'aspiration, un panier d'aspiration et une valve de retenue afin d'éviter un temps prolongé d'amorçage et un endommagement inutile de la pompe provoqué par des pierres ou des corps étrangers solides.

## 5. Caractéristiques techniques:

Royal	HWA 800 K	HWA 1205 NIRO
Tension de secteur:	230V ~ 50 Hz	230V ~ 50 Hz
Puissance absorbée:	800 W	1200 W
Débit max.	2400 l/h	3600 l/h
Hauteur de refoulement max.	45 m	45 m
Pression de refoulement max.	4,5 bar	4,5 bar
Hauteur d'aspiration	8 m	8 m
Raccord de refoulement et et d'aspiration:	1" IG	1" IG
Température d'eau max.	35°C	35°C
Niveau de pression acoustique LPA	62 dB(A)	69 dB(A)
Niveau de puissance acoustique LWA	72 dB(A)	79,6 dB(A)
<b>Art.-No:</b>	<b>41.766.00</b>	<b>41.768.00</b>

## 6. Installation électrique

- Le raccordement électrique se fait par une prise de courant à contact de protection de 230 V ~ 50 Hz. Protection par fusible: 10 ampères au minimum.
- La mise en et hors circuit s'effectue au moyen de l'interrupteur incorporé. Le témoin de contrôle dans l'interrupteur s'allume quand le moteur est mis en circuit.
- Le moteur est protégé contre les surcharges ou contre un blocage par le thermostat incorporé. En cas de surchauffe, le thermostat arrête la pompe automatiquement. Après le refroidissement, la pompe se remet automatiquement en circuit.

## 7. Conduite d'aspiration

- Visser un tuyau flexible d'aspiration (tuyau en plastique d'au moins 3/4" avec renforcement en spirale) directement ou à l'aide d'un raccord fileté sur le raccord d'aspiration (1"IG) de la pompe (voir fig. 1+2).
- Le tuyau flexible d'aspiration utilisé devrait être muni d'une soupape d'aspiration. Dans le cas où la soupape d'aspiration ne peut pas être utilisée, il faudrait installer une valve de retenue dans la conduite d'aspiration.
- Poser la conduite d'aspiration à partir de la prise d'eau vers la pompe en montant. Eviter impérativement la pose de la conduite d'aspiration au-dessus du niveau de la pompe. Les bulles d'air dans la conduite d'aspiration retardent et empêchent le processus d'aspiration.

- Les conduites d'aspiration et de refoulement doivent être installées de manière à ne pas exercer une pression mécanique sur la pompe.
- La soupape d'aspiration devrait se trouver profondément dans l'eau de sorte qu'une baisse du niveau d'eau ne provoque pas de marche à vide de la pompe.
- Une conduite d'aspiration non étanche empêche l'aspiration d'eau à cause de l'aspiration d'air.
- Eviter l'aspiration de corps étrangers (sable etc.), au besoin, installer un préfiltre.

1

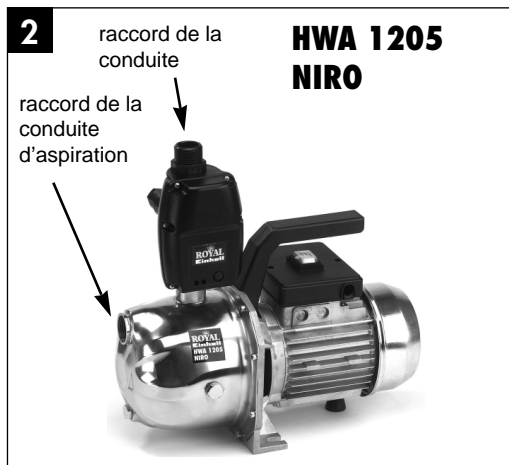
raccord de la conduite  
de refoulement

### HWA 800 K

raccord de la  
conduite  
d'aspiration



## F



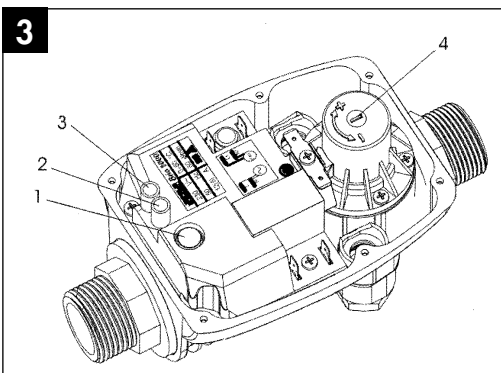
## 8. Raccordement de la conduite de refoulement

- La conduite de refoulement (au moins 3/4") doit être directement raccordée à l'interrupteur de débit.
- Evidemment vous pouvez utiliser un tuyau de refoulement de 1/2" en employant des raccords à vis appropriés. L'utilisation d'un tuyau de refoulement plus petit diminue le débit.

## 9. Caractéristiques techniques de l'interrupteur de débit

Tension de secteur:	230 V ~ 50 Hz
Courant nominal:	12 A
Pression de mise en circuit:	1 à 3,5 bar
Pression de service maxi:	10 bar
Température de l'eau:	55° C
Débit d'eau maxi:	80 l/min.

## 10. Fonctionnement de l'interrupteur de débit et mise en service



1. Bouton RESET
2. Diode électro-luminescente rouge (blocage en cas de marche à sec)
3. Diode électro-luminescente verte (prêt à fonctionner)
4. Vis de réglage de la pression de mise en circuit

### Attention!

**Afin d'assurer un fonctionnement correct de l'interrupteur de débit, la pression maximale de la pompe doit s'élever à au moins 0,6 bar de plus que la pression d'ouverture.**

La pression de mise en circuit peut être réglée à l'aide de la vis de réglage (4).

### Témoins lumineux:

DEL verte (3): prêt à fonctionner  
 DEL rouge (2): blocage en cas de marche à sec (moteur de la pompe ne fonctionne pas)

Si la pompe n'aspire pas d'eau - lorsque le niveau d'eau est trop bas ou la conduite d'aspiration n'est pas étanche - l'interrupteur de débit arrête immédiatement la pompe et le témoin lumineux rouge (2) s'allume. Si la DEL rouge s'allume, contrôlez immédiatement le niveau d'eau ou l'étanchéité de la conduite d'aspiration. Lorsque vous avez détecté et éliminé toutes les défaillances, vous pouvez annuler la DEL rouge allumée en appuyant sur le bouton RESET (1) ou en commutant brièvement l'interrupteur MARCHE/ARRET. La DEL verte s'allume simultanément. Le système automatique de pompage d'eau est de nouveau prêt à fonctionner.

## Mise en service

1. Placez la pompe sur une surface plane et stable.
2. Raccordez la conduite d'aspiration de façon à ce qu'elle soit prête à fonctionner.
3. Remplissez la pompe d'eau sur le côté du raccord de la conduite de refoulement.
4. Raccordez la conduite de refoulement de manière à ce qu'elle soit prête à fonctionner; ouvrez les robinets d'arrêt (robinet d'eau).
5. Raccordez la pompe à une prise de 230 V / 50 Hz.
6. Actionnez l'interrupteur MARCHE/ARRET. L'interrupteur de débit est activé (la DEL verte s'allume), la pompe se met en marche. Le processus d'aspiration est démarré pendant env. 15 secondes. Si, pendant ce temps, de l'eau est aspirée et passe par le robinet d'arrêt, la pompe peut être mise hors service en fermant le robinet d'arrêt.  
Si ces 15 secondes ne sont pas suffisantes pour aspirer l'eau, le processus d'aspiration peut être renouvelé en appuyant sur le bouton RESET. La pompe marche tant que le bouton RESET est enfoncé. Selon la hauteur d'aspiration et le débit d'air dans la conduite d'aspiration, le premier processus d'aspiration peut durer env. 0,5 à 5 minutes. Pour un processus d'aspiration prolongé, il faut de nouveau remplir d'eau.
7. Pendant le processus d'aspiration, assurer que les organes de fermeture (buses, soupapes etc.) dans la conduite de refoulement sont complètement ouverts de manière à permettre l'échappement libre de l'air dans la conduite d'aspiration.
8. Si le système automatique de pompage d'eau est directement raccordé à une conduite d'eau dans laquelle de la pression d'eau est déjà présente, il faut évidemment renoncer au processus d'aspiration à l'aide du bouton RESET. Dans ce cas, la pompe se met automatiquement en marche si vous ouvrez le robinet d'eau, la buse de pulvérisation etc. La pompe se met automatiquement hors circuit dès que le flux d'eau est arrêté. Attention! Le système automatique de pompage d'eau se met uniquement hors circuit, si le flux d'eau est arrêté à 100 %.
9. Si la pompe est enlevée après l'emploi, il faut impérativement remplir de l'eau avant le nouveau raccordement et la remise en service.

## 11. Consignes d'entretien

- La pompe ne nécessite presque pas d'entretien. Toutefois, nous recommandons un contrôle et un entretien réguliers pour une longue durée de vie.  
**Attention!**  
**Avant tout entretien, manoeuvrer la pompe hors tension. A cet effet, retirer la fiche de la pompe de la prise de courant.**
- Avant une non-utilisation prolongée ou la conservation pendant l'hiver, rincer la pompe soigneusement à l'eau, la vider et la ranger dans un endroit sec.
- En cas de risque de gel, vider complètement la pompe.
- Après un temps d'arrêt prolongé, vérifier par une courte mise en et hors circuit que le rotor tourne parfaitement.
- Si la pompe était bouchée, raccorder la conduite de refoulement à la conduite d'eau et retirer le tuyau flexible d'aspiration. Ouvrir la conduite d'eau. Mettre la pompe plusieurs fois en circuit pendant env. deux secondes. De cette façon, les bouchages peuvent être éliminés dans la plupart des cas.

## 12. Changement du câble secteur

**Attention! Débrancher l'appareil!  
Un câble électrique défectueux ne doit être remplacé que par un spécialiste électrique.**


**F**

### 13. Défaillances

#### Pas de démarrage

Causes	Dépannage
Pas de tension du réseau	Vérifier la tension
Roue à aubes est bloquée -Thermostat s'est arrêté	Démonter la pompe et la nettoyer

#### Pompe n'aspire pas

Causes	Dépannage
Soupape d'aspiration n'est pas dans l'eau	Immerger la soupape d'aspiration
Corps de pompe sans eau	Remplir de l'eau dans le raccord d'aspiration
Air dans la conduite d'aspiration	Vérifier l'étanchéité de la conduite d'aspiration
Soupape d'aspiration non étanche	Nettoyer la soupape d'aspiration
Panier d'aspiration (soupape d'aspiration) bouchée	Nettoyer le panier d'aspiration
Hauteur d'aspiration max. dépassée	Vérifier la hauteur d'aspiration

#### Débit insuffisant

Causes	Dépannage
Hauteur d'aspiration trop élevée	Vérifier la hauteur d'aspiration
Panier d'aspiration sali	Nettoyer le panier d'aspiration
Niveau d'eau baisse rapidement	Placer la soupape d'aspiration plus bas
Puissance de la pompe réduite à cause de substances nocives	Nettoyer la pompe et remplacer les pièces usées

#### Thermorupteur met la pompe hors circuit

Cause	Dépannage
Moteur surchargé - frottement élevé dû à des corps solides	Démonter la pompe et la nettoyer Empêcher l'aspiration de corps solides (filtre)

#### Attention!

**La pompe ne doit pas marcher à vide.**

### 14. Commande de pièces de rechange

Pour des commandes de pièces de rechange, indiquez les références suivantes:

1. Type de l'appareil
2. No. d'article de l'appareil
3. No. d'identification de l'appareil
4. No. de la pièce de rechange de la pièce requise

Nous signalons à votre attention que - conformément à la loi relative à la responsabilité civile du producteur - nous ne pouvons pas être tenus responsables pour des dommages provoqués par nos appareils si ces dommages sont dûs à une réparation mal appropriée ou causés par le fait que, lors d'un remplacement de pièces, les pièces originales Einhell ou d'autres pièces autorisées par nous, n'ont pas été utilisées. Nous ne pouvons pas non plus être rendus responsables des dommages survenus au cours d'une réparation qui n'a pas été effectuée par notre service après-vente ISC.



## 1. Veiligheidsvoorschriften

# m



- Het is aangeraden om deze gebruiksaanwijzing heel nauwkeurig te lezen en de aanwijzingen ervan na te leven. Maakt U zich aan de hand van deze gebruiksaanwijzing vertrouwd met het toestel, het juiste gebruik alsook met de veiligheidsaanwijzingen.
- De toegang van kinderen dient door gepaste maatregelen te worden voorkomen.
- De gebruiker is verantwoordelijk tegenover derden binnen de actieradius van het toestel.
- Vóór ingebruikneming dient U zich door een deskundige controle ervan te vergewissen dat de vereiste elektrische veiligheidsmaatregelen voorhanden zijn.
- In het te pompen water mogen zich geen personen bevinden zolang de pomp in werking is.
- Aan zwembassins, tuinvijvers, ondiepe vijvers, fontein en dgl. is het gebruik van de pomp enkel toegestaan mits zij beveiligd is door een verliesstroomschakelaar (met een uitschakelende nominale stroom van max. 30 mA overeenkomstig VDE voorschrift 0100 deel 702). Raadpleeg Uw elektricien.
- Controleer het toestel visueel vóór ieder gebruik. Gebruik het toestel niet als veiligheidsinrichtingen beschadigd of versleten zijn. Stel nooit veiligheidsinrichtingen buiten werking.
- Gebruik het toestel uitsluitend voor het doeleinde vermeld in deze gebruiksaanwijzing.
- U bent verantwoordelijk voor de veiligheid op het werkterrein.
- Als de pompkabel of de stekker door externe inwerkingen wordt beschadigd, mag de kabel niet worden hersteld! De kabel moet door een nieuwe worden vervangen. Dit werk mag slechts door een elektricien worden doorgevoerd (zie hoofdstuk "Vervangen van de netkabel")
- De wisselspanning van 230 V vermeld op het kenplaatje van de pomp moet overeenkomen met de voorhanden zijnde netspanning.
- De pomp nooit aan de netkabel ophffen, transporteren of bevestigen.
- Vergewis U zich ervan dat de elektrische steekverbindingen zich niet in een aan overstroming blootgesteld bereik bevinden of dat ze tegen vocht beschermd zijn.
- Vóór alle werkzaamheden aan de pomp zeker de netstekker uit de wandcontactdoos trekken.

- Vermijd dat de pomp aan een directe waterstraal wordt blootgesteld.
- De gebruiker is verantwoordelijk voor het naleven van de lokale veiligheids- en inbouwvoorschriften (raadpleeg eventueel een elektricien).
- Uit een overstroming van vertrekken bij storingen van de pomp voortvloeiende verdere schade moet door de gebruiker door gepaste maatregelen (b.v. installatie van een alarmsysteem, reservepomp of dgl.) worden uitgesloten.
- Bij een eventueel defect van de pomp mogen reparatiewerkzaamheden slechts door een elektricien of door de ISC-klantenservice worden uitgevoerd.
- Gebruik enkel en alleen Einhell wisselstukken.
- De pomp mag nooit drooglopen of met volledig gesloten zuigleiding in werking worden gesteld. De garantie van de fabrikant vervalt bij schade aan de pomp die door drooglopen wordt veroorzaakt.

## 2. Bestendigheid

De maximumtemperatuur van de te pompen vloeistof mag bij ononderbroken bedrijf van de pomp +35° C niet overschrijden.

Deze pomp mag niet voor brandbare, gas vormende of explosieve vloeistoffen worden gebruikt.

Het pompen van agressieve vloeistoffen (zuren, logen, leksap afkomstig van silo's etc.) alsook van vloeistoffen met abrasieve stoffen (zand) moet eveneens worden vermeden.

## 3. Gebruiksdoeleinde

### Toepassingsgebied

- Voor het irrigeren en besproeien van plantsoenen, groentebedden en tuinen
- Voor het bedrijf van gazonsproeiers
- Met voorfilter voor de wateronttrekking uit vijvers, beken, regentonnen, regenputten en putten
- Leidingwatertoevoer

### Geschikte vloeistoffen:

helder water (zoetwater), regenwater of lichte wasvloeistof/water voor industriële of agrarische doeleinden

## 4. Gebruiksaanwijzingen

Het is principieel aangeraden om een voorfilter en een zuigset met zuigslang, zuigkorf en terugslagklep te gebruiken teneinde te voorkomen dat de pomp lang opnieuw moet aanzuigen en dat ze onnodig wordt beschadigd door stenen en vaste vreemde lichamen.

## 5. Technische gegevens:

Royal	HWA 800 K	HWA 1205 NIRO
Netaansluiting:	230V ~ 50 Hz	230V ~ 50 Hz
Opgenomen vermogen:	800 W	1200 W
Wateropbrengst max.	2400 l/h	3600 l/h
Opvoerhoogte max.	45 m	45 m
Manometerdruk max	4,5 bar	4,5 bar
Zuighoogte max.	8 m	8 m
Druk- en zuigaansluiting:	1" IG	1" IG
Watertemperatuur max.	35°C	35°C
Geluidsrukniveau LPA	62 dB(A)	69 dB(A)
Geluidsvermogen LWA	72,6 dB(A)	79,6 dB(A)
Artikelnr.:	<b>41.766.00</b>	<b>41.768.00</b>

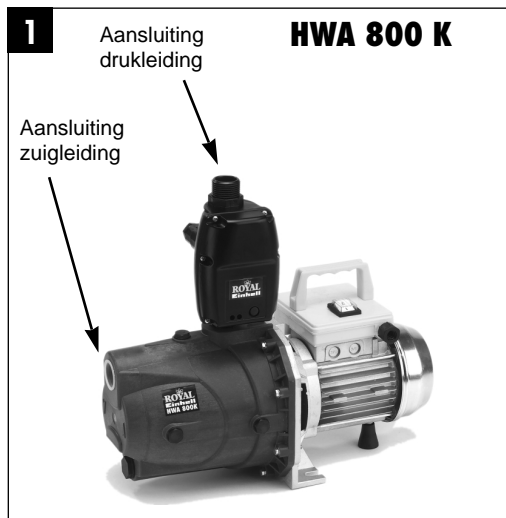
## 6. Elektrische aansluiting

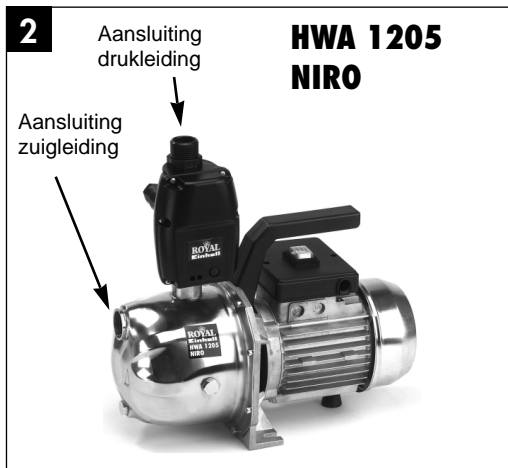
- De pomp moet worden aangesloten aan een wandcontactdoos met aardingscontact 230 V ~ 50 Hz. Beveiliging minstens 10 ampère.
- Het in- en uitschakelen gebeurt met behulp van de ingebouwde schakelaar. De verklikker in de schakelaar licht op bij ingeschakelde motor.
- De ingebouwde motorveiligheidsschakelaar beschermt de motor tegen overbelasting of blokkering. In geval van oververhitting wordt de pomp automatisch uitgeschakeld. Na het afkoelen wordt de pomp opnieuw automatisch ingeschakeld.

## 7. Zuigleiding

- Een zuigslang (kunststofslang minstens 3/4" met spiraalversterking) rechtstreeks of met een draadnippel aan de zuigaansluiting (1" IG) van de pomp schroeven (zie fig. 1+2)
- Het is aangeraden om de gebruikte zuigslang van een zuigklep te voorzien. Indien de zuigklep niet kan worden gebruikt, is het raadzaam om in de zuigleiding een terugslagklep te installeren.
- De zuigleiding van de plaats van wateronttrekking naar de pomp stijgend plaatsen. Plaats de zuigleiding zeker niet hoger dan de pomp; luchtballen in de zuigleiding vertragen en verhinderen het aanzuigproces.
- Zuig- en drukleiding moeten worden aangebracht zodat deze geen mechanische druk op de pomp uitoefenen.

- De zuigklep moet diep genoeg ondergedompeld zijn om te voorkomen dat de pomp droogloopt door het dalen van het waterpeil.
- Een lekke zuigleiding verhindert het aanzuigen van water door lucht aan te zuigen.
- Vermijd zeker het aanzuigen van vreemde voorwerpen (zand etc.). Desnoods moet een voorfilter worden aangebracht.





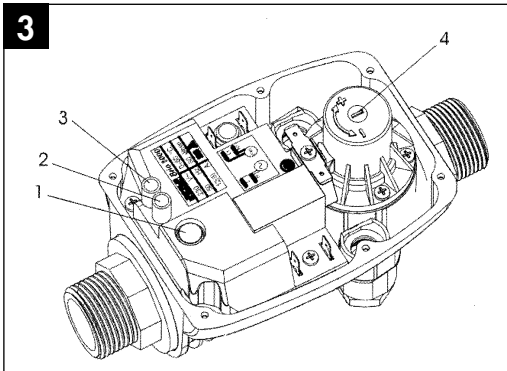
## 8. Aansluiting van de drukleiding

- De drukleiding (minstens 3/4" dik) moet rechtstreeks op de stromingsschakelaar worden aangesloten.
- Met behulp van overeenkomstige schroefstukken kan uiteraard een drukslang van 1/2" worden gebruikt. De wateropbrengst wordt door de kleinere drukslang gereduceerd.

## 9. Technische gegevens van de stromingsschakelaar

Netaansluiting :	230 V ~50 Hz
Nominale stroom :	12 A
Inschakeldruk :	1 - 3,5 bar
Max. werkdruk :	10 bar
Watertemperatuur :	55° C
Max. wateropbrengst :	80 l/min.

## 10. Functie van de stromingsschakelaar en inbedrijfstelling



1. RESET-toets
2. Rode LED (beveiliging tegen droog lopen)
3. Groene LED (operationeel)
4. Afstelschroef van de inschakeldruk

### Let op !

**Voor een correcte werking van de debietschakelaar dient de maximumdruk van de pomp met minstens 0,6 bar hoger te zijn dan de aanspreekdruk.**

De inschakeldruk kan worden ingesteld dmv. de afstelknop (4).

### Controlelampjes :

Groene LED (3) : operationeel

Rode LED (2) : beveiliging tegen droog lopen (motor van de pomp start niet)

Als de pomp geen water zuigt omdat het waterpeil te laag is of de zuigleiding lek is, schakelt de debietschakelaar de pomp onmiddellijk uit en het rode controlelampje (2) gaat branden. Als de rode LED brandt controleer onmiddellijk de hoogte van het waterpeil of de aanzuigleiding op dichtheid. Als de fout is opgespoord en alle storingen verholpen zijn kunt u de RESET knop (1) indrukken of kort aan- en uitschakelen zodat de rode LED uitgaat. Tegelijkertijd gaat de groene LED weer branden. De leidingwaterautomaat is opnieuw operationeel.

## Ingebruikneming

1. Pomp op een effen en vaste plaats installeren.
2. Zuigleiding gebruiksgereed aanbrengen.
3. Pomp aan de drukaansluitstomp met water vullen.
4. Drukleiding gebruiksgereed aanbrengen en afsluitorganen (waterkraan) opendraaien.
5. Pomp aansluiten op een 230 V / 50 Hz stopcontact.
6. De AAN / UIT schakelaar inschakelen. De debietschakelaar is geactiveerd (de groene LED gaat branden) en de pomp wordt ingeschakeld. Het aanzuigen wordt gestart voor ca. 15 sec. Als binnen die tijd water wordt opgepompt en door de afsluitkraan stroomt kan de pomp weer worden uitgeschakeld door de afsluitkraan dicht te draaien.  
Indien de 15 seconden niet volstaan om water op te pompen kan het aanzuigen worden verlengd door de RESET knop in te drukken. De pomp draait zolang u de RESET knop blijft indrukken. Naargelang de aanzuighoogte en hoeveelheid lucht in de aanzuigleiding kan het eerste aanzuigen ca. 0,5 tot 5 min. duren. Bij vrij lange aanzuigtijden dient opnieuw water te worden bijgevoerd.
7. Tijdens het aanzuigproces moeten de in de drukleiding voorhanden zijnde afsluiters (sproeimondstukken, kleppen etc.) volledig opengedraaid zijn zodat de lucht ingesloten in de zuigleiding vrij kan ontsnappen.
8. Indien de leidingwaterautomaat rechtstreeks op een waterleiding wordt aangesloten waarin reeds waterdruk voorhanden is, moet men vanzelfsprekend afzien van het aanzuigen met behulp van de RESET-knop. In dit geval wordt de pomp automatisch ingeschakeld bij het open draaien van de waterkraan, het spuitmondstuk etc. Zodra de watervloei wordt gestopt, wordt de pomp automatisch weer uitgeschakeld. Let op! De leidingwaterautomaat wordt pas automatisch uitgeschakeld als de watervloei 100 % wordt gestopt.
19. Indien de pomp na gebruik weer wordt verwijderd moet bij de volgende aansluiting en ingebruikneming zeker water worden bijgevoerd.

## 11. Onderhoudsvoorschriften

- De pomp is praktisch onderhoudsvrij. Het is echter aangeraden om de pomp regelmatig te controleren en in goede staat te houden teneinde een lange levensduur van de pomp te verzekeren.  
**Let op!**  
**Vóór iedere onderhoudswerkzaamheid moet de pomp spanningsvrij worden geschakeld door de netstekker van de pomp uit de wandcontactdoos te trekken.**
- Vóór een langdurig niet-gebruik of vóór het opbergen gedurende de winter moet de pomp grondig met water worden doorgespoeld, volledig geleegd en droog bewaard.
- Bij vorstgevaar moet de pomp volledig worden geleegd.
- Na een langdurige stilstand controleren of de rotor behoorlijk draait door de pomp kort in en uit te schakelen.
- Bij een eventuele verstopping van de pomp sluit U de drukleiding aan de waterleiding aan en verwijdert U de zuigslang. Draai dan de kraan van de waterleiding open. Schakel de pomp herhaaldelijk voor ca. twee seconden in. Op die manier kunnen verstoppingen meestal worden verholpen.

## 12. Vervangen van de netkabel

**Let op! De netstekker van de pomp uit de wandcontactdoos trekken. Indien de netkabel defect is, mag die slechts door een deskundige elektricien worden vervangen.**

### 13. Storingen

#### Motor start niet

Oorzaken	Verhelpen
Geen netspanning	Spanning controleren
Pomptiel zit vast - motor werd door zijn veiligheidsschakelaar uitgeschakeld	Pomp uit elkaar halen en schoonmaken

#### Pomp zuigt niet aan

Oorzaken	Verhelpen
Zuigklep niet in het water	Zuigklep voldoende onderdompelen
Pompkamer zonder water	Water in de aanzuigaansluiting vullen
Lucht in de zuigleiding	Zuigleiding op dichtheid controleren
Zuigklep lek	Zuigklep reinigen
Zuigkorf (zuigklep) verstopt	Zuigkorf reinigen
max. zuighoogte overschreden	Zuighoogte controleren

#### Onvoldoende wateropbrengst

Oorzaken	Verhelpen
Zuighoogte te hoog	Zuighoogte controleren
Zuigkorf vervuild	Zuigkorf reinigen
Waterpeil daalt snel	Zuigklep dieper plaatsen
Wateropbrengst verminderd door verontreinigende stoffen	Pomp reinigen en versleten stuk vervangen

#### Motorbeveiligingsschakelaar schakelt de pomp uit

Oorzaken	Verhelpen
Motor overbelast - wrijving door vreemde stoffen te hoog	Pomp demonteren en reinigen, het aanzuigen van vreemde stoffen voorkomen (filter)

#### Let op!

**De pomp mag niet drooglopen.**

### 14. Bestellen van wisselstukken

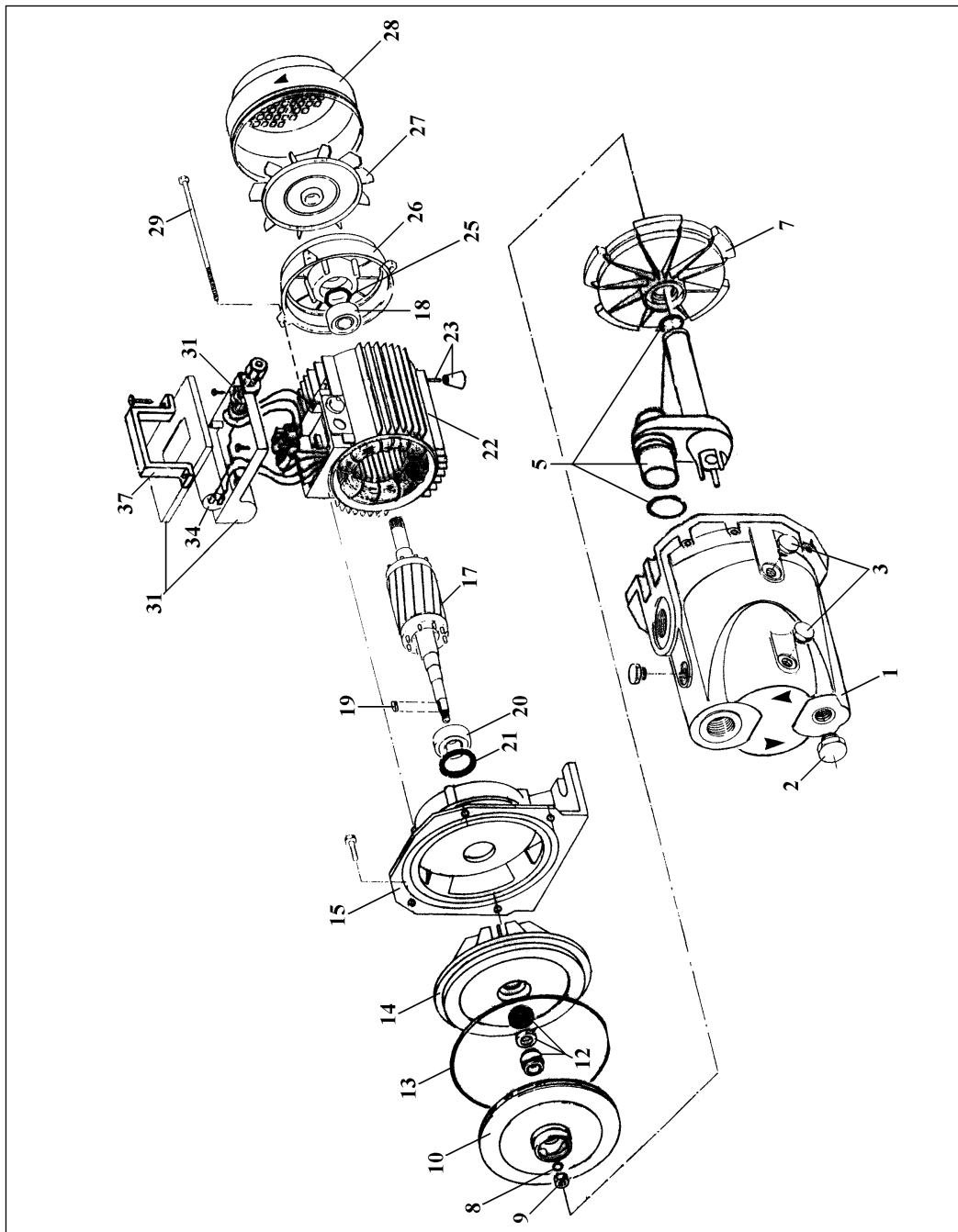
Als U wisselstukken bestelt, gelieve volgende gegevens te vermelden:

- Type van het toestel
- Artikelnummer van het toestel
- Ident-nummer van het toestel
- Wisselstuknummer van het benodigde stuk

Er wordt met nadruk op gewezen dat wij volgens de productaansprakelijkheidswet niet voor schade veroorzaakt door onze toestellen kunnen aansprakelijk worden gesteld, als die aan een ondeskundige herstelling te wijten is of als bij het vervangen van onderdelen niet onze originele Einhell wisselstukken of niet door ons vrijgegeven stukken worden gebruikt en de herstelling niet door de ISC klantenservice wordt uitgevoerd.

# Ersatzteilzeichnung HWA 800 K

Art.Nr. 41.766.00, I-Nr. 01010

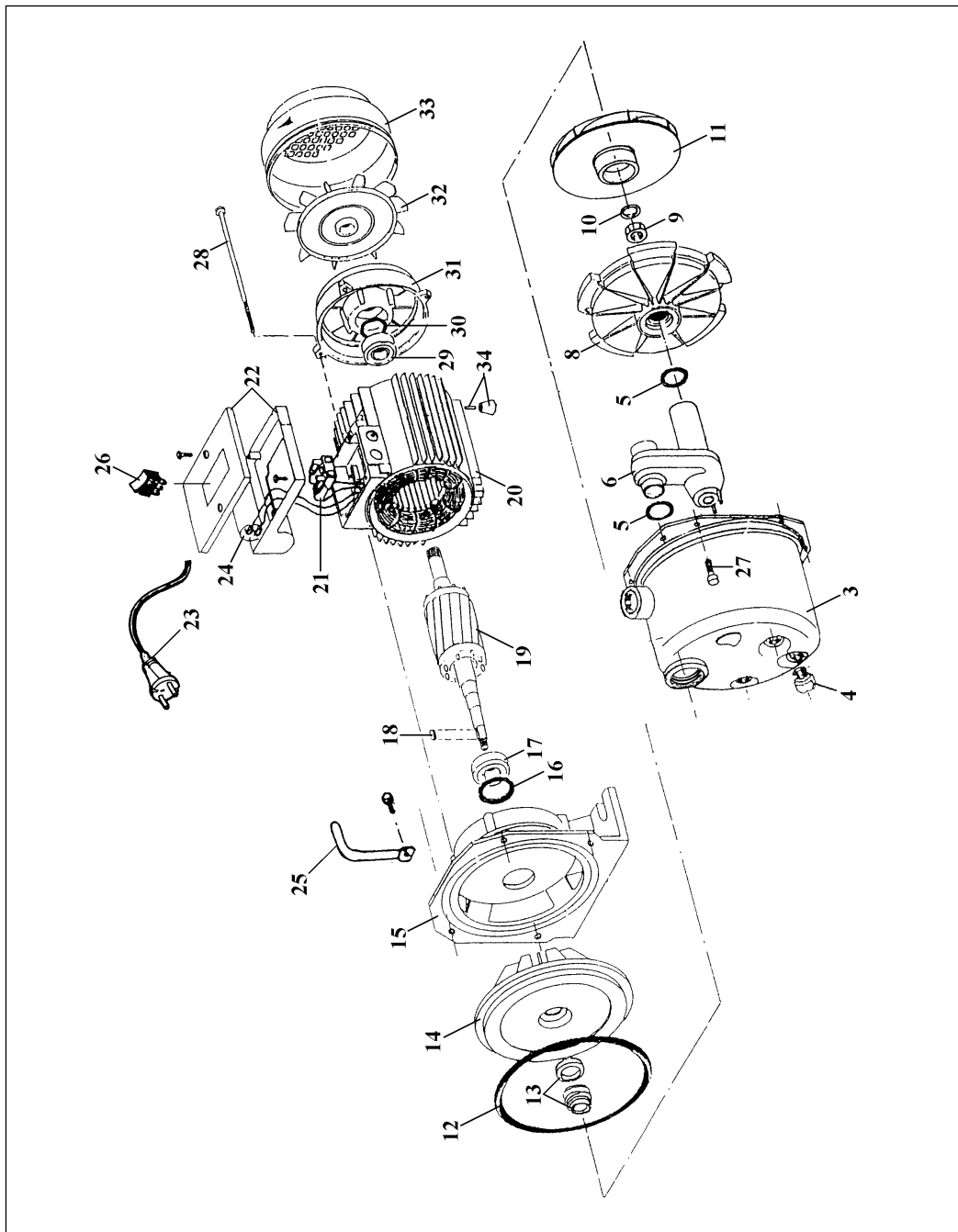


**Ersatzteilliste HWA 800 K****Art.Nr. 41.766.00, I-Nr. 01010**

<b>Pos.</b>	<b>Bezeichnung</b>	
01	Pumpengehäuse	41.802.00.01
02	Entleerschraube	41.802.00.02
03	Verschlussschraube	41.712.30.35
05	Venturidüse komplett	41.802.00.04
07	Diffusorscheibe	41.731.00.C1
08	Scheibe INOX	41.732.00.44
09	Mutter	41.731.00.A1
10	Pumpenrad	41.762.00.03
12	Gleitringdichtung komplett	41.731.00.A5
13	O-Ring	41.731.00.A4
14	Pumpenflansch	41.712.30.51
15	Standfuß	41.731.00.A7
17	Rotor	41.731.00.B2
18	Kugellager 6201 ZZ	41.731.00.B0
19	Sicherungskeil	41.731.00.B1
20	Kugellager 6202 ZZ	41.731.00.A0
21	Wellenring	41.731.00.A9
22	Stator komplett	41.710.30.05
23	Stützfuß	41.802.00.05
25	Wellscheibe	43.401.00.15
26	Motorflansch	43.401.00.03
27	Lüfterrad	41.712.30.13
28	Lüfterhaube	41.731.00.B7
29	Flanschschraube	41.712.30.22
31	Anschlußkasten komplett	41.802.00.06
34	Kondensator	41.731.00.B5
37	Tragebügel	41.712.30.53
o.B.	Elektronikschalter EPS 2	41.742.51

# Ersatzteilzeichnung HWA 1205 NIRO

Art.Nr. 41.768.00, I-Nr. 01010





**Ersatzteilliste HWA 1205 NIRO****Art.Nr. 41.768.00, I-Nr. 01010**

<b>Pos.</b>	<b>Bezeichnung</b>	<b>Ersatzteil-Nr.</b>
03	Pumpengehäuse	41.813.00.01
04	Wassereinfüllschraube	41.733.00.52
05	O-Ring	41.712.30.20
06	Venturi Düse	41.813.00.02
08	Diffusorscheibe	41.731.00.C1
09	Mutter	41.712.30.31
10	Inox Scheibe	41.732.00.44
11	Pumpenrad	41.730.00.A3
12	O-Ring	41.731.00.A4
13	Gleitringdichtung	41.712.30.29
14	Pumpenflansch	41.731.00.A6
15	Standfuß	41.712.30.27
16	Metallscheibe	41.712.30.05
17	Kugellager 6202 ZZ	41.731.00.A0
18	Sicherungskeil	41.731.00.B1
19	Rotor	41.732.00.46
20	Stator	41.730.00.B3
21	Anschlußklemme	41.733.50.01
22	Klemmkasten	41.802.00.06
23	Netzleitung	41.710.30.06
24	Kondensator	41.733.50.02
25	Tragebügel	41.813.00.03
26	Ein- Ausschalter	41.712.01.45
27	Schraube 5x10	41.733.50.03
28	Schraube 5x135	41.712.30.22
29	Kugellager 6202 ZZ	41.731.00.A0
30	Wellring	41.732.00.48
31	Lagerschild	41.730.00.B9
32	Lüfterrad	41.730.00.B8
33	Lüfterhaube	41.730.00.B7
34	Stützfuß	41.802.00.05
o.B.	Elektronikschalter EPS 2	41.742.51

<p><b>(D)</b></p> <p><b>EG Konformitätserklärung</b> Der Unterzeichnende erklärt im Namen der Firma</p>	<p><b>(GB)</b></p> <p><b>EC Declaration of Conformity</b> The Undersigned declares, on behalf of</p>	<p><b>(F)</b></p> <p><b>Déclaration de Conformité CE</b> Le soussigné déclare, au nom de</p>	<p><b>(NL)</b></p> <p><b>EC Conformiteitsverklaring</b> De ondertekenaar verklaart in naam van de firma</p>	<p><b>(E)</b></p> <p><b>Declaracion CE de Conformidad</b> Por la presente, el abajo firmante declara en nombre de la empresa</p>	<p><b>(P)</b></p> <p><b>Declaração de conformidade CE</b> O abaixo assinado declara em nome da empresa</p>
<b>HANS EINHELL AG - Wiesenweg 22 · D-94405 Landau/Isar</b>					
<p><b>daß die</b></p> <p><b>Maschine/Produkt</b></p> <p><b>Hauswasserautomat</b></p> <p><b>Marke</b></p>	<p><b>that the</b></p> <p><b>Machine / Product</b></p> <p><b>Water Management System</b></p> <p><b>produced by:</b></p>	<p><b>que</b></p> <p><b>la machine / le produit</b></p> <p><b>Système automatique de pompage d'eau</b></p> <p><b>du fabricant</b></p>	<p><b>dat de</b></p> <p><b>machine/produkt /</b></p> <p><b>Leidingwaterautomaat</b></p> <p><b>merk</b></p>	<p><b>que</b></p> <p><b>máquina/producto</b></p> <p><b>Sistema automático de bombeo de agua</b></p> <p><b>marca</b></p>	<p><b>que</b></p> <p><b>a máquina/o produto</b></p> <p><b>marca</b></p>
<b>Einhell®</b>					
<b>HWA 800 K HWA 1205 NIRO</b>					
<p><b>Typ</b></p> <p>– Seriennummer auf dem Produkt –</p> <p><input checked="" type="checkbox"/> EG Niederspannungsrichtlinie 73/23 EWG</p> <p><input checked="" type="checkbox"/> EG Richtlinie Elektromagnetische Verträglichkeit 89/336 EWG mit Änderungen entspricht.</p>	<p><b>Type</b></p> <p>– Serial number specified on the product –</p> <p><input checked="" type="checkbox"/> EC Directive regarding low-voltage equipment 73/23 EEC;</p> <p><input checked="" type="checkbox"/> EC Directive regarding electromagnetic compatibility 89/336 EEC, as amended.</p>	<p><b>Type</b></p> <p>– no. série indiquée sur le produit –</p> <p><input checked="" type="checkbox"/> Directive CE relative aux basses tensions 73/23 CEE;</p> <p><input checked="" type="checkbox"/> Directive CE relative à la compatibilité électromagnétique 89/336 CEE avec les modifications y apportées.</p>	<p><b>type</b></p> <p>– seriennummer op het produkt conform de volgende richtlijnen is:</p> <p><input checked="" type="checkbox"/> EG laagspanningsrichtlijn 73/23 EWG</p> <p><input checked="" type="checkbox"/> EG richtlijn Elektro-magnetische compatibiliteit 89/336 EWG met wijzigingen</p>	<p><b>tipo</b></p> <p>– No. de serie en el producto; satisfice las disposiciones pertinentes siguientes:</p> <p><input checked="" type="checkbox"/> Disposición de baja tensión de la CE 73/23 CEE</p> <p><input checked="" type="checkbox"/> Disposición de la compatibilidad electro-magnética de la CE 89/336 CEE con modificaciones.</p>	<p><b>tipo</b></p> <p>– cujo número de série encontra-se no produto - corresponde à</p> <p><input checked="" type="checkbox"/> Directiva da CE de baixa tensão 73/23 CEE</p> <p><input checked="" type="checkbox"/> Directiva da CE de compatibilidade electro-magnética 89/336 CEE, com alterações</p>
<b>EN 55014; EN55104; EN 61000 3-2; EN 61000 3-3; EN 60335-1; EN 60335-2-41 A1: 1994</b>					
<p>Landau/Isar, den 16.02.2000</p> <p><i>Weißelgarter</i></p> <p>Weißelgarter Produkt-Management</p>	<p>Landau/Isar, (date) 16.02.2000</p> <p><i>Weißelgarter</i></p> <p>Weißelgarter Produkt-Management</p>	<p>Landau/Isar, (date) 16.02.2000</p> <p><i>Weißelgarter</i></p> <p>Weißelgarter Produkt-Management</p>	<p>Landau/Isar, datum 16.02.2000</p> <p><i>Weißelgarter</i></p> <p>Weißelgarter Produkt-Management</p>	<p>Landau/Isar 16.02.2000</p> <p><i>Weißelgarter</i></p> <p>Weißelgarter Produkt-Management</p>	<p>Landau/Isar 16.02.2000</p> <p><i>Weißelgarter</i></p> <p>Weißelgarter Produkt-Management</p>

Archivierung / For archives: HWA 800 K: HWA-0679-24-4164328-E HWA 1205 NIRO: HWA-0680-24-04164328-E

# GARANTIEURKUNDE

Wir gewähren Ihnen zwei Jahre Garantie gemäß nachstehenden Bedingungen. Die Garantiezeit beginnt jeweils mit dem Tag der Lieferung, der durch Kaufbeleg, wie Rechnung, Lieferschein oder deren Kopie, nachzuweisen ist. Innerhalb der Garantiezeit beseitigen wir alle Funktionsfehler am Gerät, die nachweisbar auf mangelhafte Ausführung oder Materialfehler zurückzuführen sind. Die dazu benötigten Ersatzteile und die anfallende Arbeitszeit werden nicht berechnet.

**Ausschluss:** Die Garantiezeit bezieht sich nicht auf natürliche Abnutzung oder Transportschäden, ferner nicht auf Schäden, die infolge Nichtbeachtung der Montageanleitung und nicht normgemäßer Installation entstanden. Der Hersteller haftet nicht für indirekte Folge- und Vermögensschäden.

Durch die Instandsetzung wird die Garantiezeit nicht erneuert oder verlängert. Bei Garantieanspruch, Störungen oder Ersatzteilbedarf wenden Sie sich bitte an.

ISC GmbH · International Service Center  
Eschenstraße 6 · D-94405 Landau/Isar (Germany)

Ersatzteil- und Reparatur-Abt.: Telefon (0 99 51) 942 357 • Telefax (0 99 51) 26 10 und 52 50  
Technische Kundenberatung: Telefon (0 99 51) 942 358

## GB EINHELL-WARRANTY CERTIFICATE

The guarantee period begins on the sales date and is valid for 2 years.

Responsibility is assumed for faulty construction or material or functional defects.

Any necessary replacement parts and necessary repair work are free of charge.

We do not assume responsibility for consequential damage.

Your customer service partner

## F GARANTIE EINHELL

La période de garantie commence à partir de la date d'achat et dure 24 mois.

Sont pris en charge: les défauts de matériel ou de fonctionnement et de fabrication.

Les pièces de rechange requises et les heures de travail ne seront pas facturées.

Pas de prise en charge de garantie pour les dommages survenus ultérieurement.

Votre service après-vente.

## NL EINHELL-GARANTIE

De garantieduur begint op de koopdatum en bedraagt 2 jaar.

De garantie geldt voor gebreken aan de uitvoering of materiaal- en functiefouten.

Daarvoor benodigde onderdelen en het arbeidsloon worden niet in rekening gebracht.

Geen garantie op verdere schade.

uw contactpersoon van de klantenservice

(A) Einhell & Wieshofer  
Mühlgasse 1

**A-2353 Guntramsdorf**

(CH) Fubag International  
Schlachthofstraße 19

**CH-8406 Winterthuer**

(GB) Product Partnership Solutions Ltd  
8&9 Westwood Court  
Clayhill Industrial Estate  
Neston  
South Wirral  
Ch64 3TT

(F) Agence Bellut Prudent, Service Après-Vente  
5, allée Joseph Cugnot, Z.I. du Phare

**F-33700 Merignac**

(NL) Einhell Benelux BV  
Weberstraat 3

**NL-7903 BD Hoogeveen**

(B) Einhell-Benelux  
Abtsdreef 10

**B-2940 Stabroek**

Technische Änderungen vorbehalten

Technical changes subject to change

Sous réserve de modifications

Technische wijzigingen voorbehouden

## Gesamtprogramm

### **Einhell**<sup>®</sup> **Garten & Freizeit**

- Gartenteiche und Zubehör
- Springbrunnenpumpen, Filter und Zubehör
- Gewächshäuser, Frühbeete und Zubehör
- Bioluftbefeuchter
- Hochdruckreiniger und Zubehör
- Gartenpumpen und Zubehör
- Motor-, Elektrokettensägen und Zubehör
- Gartengeräte und Zubehör
- Heizgeräte
- Gas-, Holzkohlegrills und Zubehör

### **Einhell**<sup>®</sup> **Auto & Werkstatt**

- Schweißtechnik
- Drucklufttechnik
- Reinigungstechnik
- Akku-/Elektro-Bohrmaschinen
- Garagentorheber und Zubehör
- Schleiftechnik
- Motorsägen  
Elektrosägen
- Batterielader
- Torantriebe
- Klima- und Heizgeräte
- Hub- und Zugeräte
- Werkstattausrüstung

### **Einhell**<sup>®</sup> **Haustechnik**

- Video-Überwachung
- Bild-Türsprechanlagen
- Funk- und Kabel-Alarmanlagen
- Mobile Alarmgeber
- Mechanische Einbruchsicherungen.