

- Ⓚ **Originalbetriebsanleitung  
Schmutzwasserpumpe**
- Ⓟ **Instrukcja oryginalna  
Pompa zanurzeniowa do brudnej wody**
- ⓇⓄ **Instrucțiuni de utilizare originale  
Pompă de ape uzate**
- Ⓟⓖ **Оригинално упътване за употреба  
Помпа за отпадни води**
- ⓖⓇ **Πρωτότυπες Οδηγίες χρήσης  
Αντλία λυμάτων**
- ⓉⓇ **Original Kullanma Talimatı  
Pis Su Dalgıç Pompası**
- ⓊⓀⓇ **Оригінальна інструкція з експлуатації  
Гвинтокрут для сухого способу будівництва**

**Einhell**®

5

CE

Art.-Nr.: 41.706.24

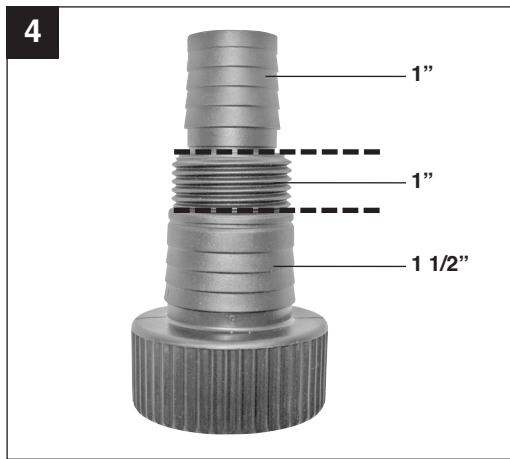
I.-Nr.: 01029

RG-DP **8535**



- Ⓓ Vor Inbetriebnahme Bedienungsanleitung und Sicherheitshinweise lesen und beachten
- Ⓔ Przed uruchomieniem należy przeczytać instrukcję obsługi i wskazówki dotyczące bezpieczeństwa oraz stosować się do nich.
- Ⓡ Înainte de punerea în funcțiune se vor citi și respecta instrucțiunile de folosire și indicațiile de siguranță.
- Ⓔ Преди пускане в експлоатация прочетете и спазвайте инструкцията за експлоатация на уреда и указанията за безопасност.
- Ⓡ Перед пуском прочитати і дотримуватись інструкції з експлуатації і правил техніки безпеки.
- Ⓔ Πριν τη θέση σε λειτουργία διαβάστε και ακολουθήστε την Οδηγία χρήσης και τις Υποδείξεις ασφαλείας
- Ⓡ Aleti çalıştırmadan önce Kullanma Talimatını ve Güvenlik Uyarılarını okuyun ve riayet edin.





**⚠ Achtung!**

Beim Benutzen von Geräten müssen einige Sicherheitsvorkehrungen eingehalten werden, um Verletzungen und Schäden zu verhindern. Lesen Sie diese Bedienungsanleitung / Sicherheitshinweise deshalb sorgfältig durch. Bewahren Sie diese gut auf, damit Ihnen die Informationen jederzeit zur Verfügung stehen. Falls Sie das Gerät an andere Personen übergeben sollten, händigen Sie diese Bedienungsanleitung / Sicherheitshinweise bitte mit aus. Wir übernehmen keine Haftung für Unfälle oder Schäden, die durch Nichtbeachten dieser Anleitung und den Sicherheitshinweisen entstehen.

**1. Sicherheitshinweise****⚠ Vorsicht!**

**Die Pumpe muss über eine Fehlerstrom-Schutzeinrichtung (RCD) mit einem Bemessungsfehlerstrom von nicht mehr als 30 mA versorgt werden (nach VDE 0100 Teil 702 und 738).**

**Das Gerät ist nicht zum Einsatz in Schwimmbecken, Planschbecken jeder Art und sonstigen Gewässern geeignet, in welchen sich während des Betriebs Personen oder Tiere aufhalten können. Ein Betrieb des Gerätes während des Aufenthalts von Mensch oder Tier im Gefahrenbereich ist nicht zulässig. Fragen Sie Ihren Elektrofachmann!**

Dieses Gerät kann von Kindern ab 8 Jahren und darüber sowie von Personen mit verringerten physischen, sensorischen oder mentalen Fähigkeiten oder Mangel an Erfahrung und Wissen benutzt werden, wenn sie beaufsichtigt oder bezüglich des sicheren Gebrauchs des Gerätes unterwiesen wurden und die daraus resultierenden Gefahren verstehen. Kinder dürfen nicht mit dem Gerät spielen.

Reinigung und Benutzer-Wartung dürfen nicht von Kindern ohne Beaufsichtigung durchgeführt werden.

**Achtung!**

- Bevor Sie das Gerät in Betrieb nehmen, lassen Sie fachmännisch prüfen, ob die
  - Erdung
  - Nullung
  - Fehlerstromschutzschaltung
 den Sicherheitsvorschriften der Energie-Versorgungsunternehmen entsprechen und einwandfrei funktionieren.
- Die elektrischen Steckverbindungen sind vor Nässe zu schützen.
- Bei Überschwemmungsgefahr die Steckverbindungen im überflutungssicheren Bereich anbringen.
- Die Förderung von aggressiven Flüssigkeiten, sowie die Förderung von abrasiven (schmirgelnden) Stoffen ist auf jeden Fall zu vermeiden.
- Das Gerät ist vor Frost zu schützen.
- Das Gerät ist vor Trockenlauf zu schützen.
- Der Zugriff von Kindern ist durch geeignete Maßnahmen zu verhindern.

**⚠ WARNUNG**

**Lesen Sie alle Sicherheitshinweise und Anweisungen.** Versäumnisse bei der Einhaltung der Sicherheitshinweise und Anweisungen können elektrischen Schlag, Brand und/oder schwere Verletzungen verursachen.

**Bewahren Sie alle Sicherheitshinweise und Anweisungen für die Zukunft auf.**

**2. Gerätebeschreibung (Bild 1)**

1. Handgriff
2. Integrierte Kabelaufwicklung
3. Universal-Schlauchanschluss
4. Ansaugkorb
5. Schwimmschalter
6. Schraube zur Höhenverstellung

**3. Bestimmungsgemäße Verwendung**

Das von Ihnen erworbene Gerät ist für die Förderung von Wasser mit einer maximalen Temperatur von 35° C bestimmt. Das Gerät darf nicht für andere Flüssigkeiten, insbesondere nicht für Motorenkraftstoffe, Reinigungsmittel und sonstige chemische Produkte verwendet werden! Eingebaut in einen Schacht gibt das Gerät Sicherheit vor Überschwemmungen. Sie findet aber auch überall dort Anwendung, wo Wasser umgefördert werden muss, z.B. im Haushalt, im Garten, und vielen Anwendungen mehr. Das Gerät darf nicht für den Betrieb von Schwimmbecken verwendet werden!

**D**

Bei Benutzung des Gerätes in Gewässern mit natürlichem, schlammigem Boden stellen Sie das Gerät leicht erhöht auf, z.B. auf Ziegelsteinen.

Für Dauerbenutzung, z.B. als Umwälzpumpe im Teich, ist das Gerät nicht bestimmt. Die zu erwartende Lebenszeit des Gerätes wird sich dadurch deutlich verkürzen, da das Gerät nicht für eine andauernde Belastung konstruiert wurde.

Das Gerät darf nur nach seiner Bestimmung verwendet werden. Jede weitere darüber hinausgehende Verwendung ist nicht bestimmungsgemäß. Für daraus hervorgerufene Schäden oder Verletzungen aller Art haftet der Benutzer/Bediener und nicht der Hersteller.

Bitte beachten Sie, dass unsere Geräte bestimmungsgemäß nicht für den gewerblichen, handwerklichen oder industriellen Einsatz konstruiert wurden. Wir übernehmen keine Gewährleistung, wenn das Gerät in Gewerbe-, Handwerks- oder Industriebetrieben sowie bei gleichzusetzenden Tätigkeiten eingesetzt wird.

#### 4. Technische Daten

Netzanschluss	230V ~50 Hz
Aufnahmeleistung	850 Watt
Fördermenge max.	17.000 l/h
Förderhöhe max.	9 m
Eintauchtiefe max.	5 m
Wassertemperatur max.	35°C
Schlauchanschluss	1 1/2" IG
Fremdkörper max.:	Ø 35 mm
Schaltpunkthöhe: EIN	max. ca. 62 cm
Schaltpunkthöhe: AUS	min. ca. 10 cm

#### 5. Vor Inbetriebnahme

##### 5.1 Die Installation

Die Installation des Gerätes erfolgt entweder:

- Stationär mit fester Rohrleitung  
oder
- Stationär mit flexibler Schlauchleitung

##### Hinweis:

Die maximale Fördermenge kann nur mit dem größtmöglichen Leitungsdurchmesser erreicht werden, beim Anschluss kleinerer Schläuche oder Leitungen

6

wird die Fördermenge reduziert. Bei Verwendung des Universal-Schlauchanschlusses (Abb. 1/Pos. 3) sollte dieser deshalb wie in Abb. 4 gezeigt bis zum genutzten Anschluss gekürzt werden, um die Fördermenge nicht unnötig zu reduzieren. Flexible Schlauchleitungen sind mit einer Schlauchschele (nicht im Lieferumfang enthalten) am Universal-Schlauchanschluss zu befestigen.

##### Zu beachten!

Bei der Installation ist zu beachten, dass das Gerät niemals freihängend an die Druckleitung oder am Stromkabel montiert werden darf. Das Gerät muss an dem dafür vorgesehenen Tragegriff aufgehängt werden, bzw. auf dem Schachtboden aufliegen. Um eine einwandfreie Funktion des Gerätes zu gewährleisten, muss der Schachtboden immer frei von Schlamm oder sonstigen Verunreinigungen sein. Bei zu geringem Wasserspiegel kann der im Schacht befindliche Schlamm schnell eintrocknen und das Gerät am Anlaufen hindern. Deshalb ist es notwendig, das Gerät regelmäßig zu prüfen (Anlaufversuche durchführen).

##### Hinweis:

Der Pumpenschacht sollte mindestens die Abmessungen von 40 x 40 x 50 cm haben, damit sich der Schwimmschalter frei bewegen kann.

##### 5.2 Der Netzanschluss

Das von Ihnen erworbene Gerät ist bereits mit einem Schutzkontaktstecker versehen. Das Gerät ist bestimmt für den Anschluss an eine Schutzkontaktsteckdose mit 230 V ~ 50 Hz. Vergewissern Sie sich, dass die Steckdose ausreichend abgesichert ist (mind. 6 A), und einwandfrei in Ordnung ist. Führen Sie den Netzstecker in die Steckdose ein und das Gerät ist somit betriebsbereit.

##### Achtung!

Diese Arbeit ist nur von einem Fachmann des Elektrohandwerks oder vom Kundendienst durchzuführen, um Gefährdungen zu vermeiden.

#### 6. Bedienung

Nachdem Sie diese Installations- und Betriebsanweisung genau gelesen haben, können Sie unter Beachtung folgender Punkte das Gerät in Betrieb nehmen:

- Prüfen Sie, dass das Gerät sicher aufgestellt ist.
- Prüfen Sie, dass die Druckleitung ordnungsgemäß angebracht wurde.
- Vergewissern Sie sich, dass der elektrische Anschluss 230 V ~ 50 Hz beträgt.
- Überprüfen Sie den ordnungsgemäßen Zustand

der elektrischen Steckdose.

- Vergewissern Sie sich, dass niemals Feuchtigkeit oder Wasser an den Netzanschluss kommt.
- Vermeiden Sie, dass das Gerät trocken läuft.

#### Einstellung des Ein/Aus-Schaltpunktes:

Der Ein- bzw. Ausschaltpunkt kann durch Verschieben an der Höhenverstellung am Gerät stufenlos vorgenommen werden. Hierzu muss die Schraube (Abb. 2 Punkt 6) vorher gelockert werden. Die Schaltdifferenz kann universell durch Verlängern oder Verkürzen des Schwimmerkabels eingestellt werden.

- Der Schwimmerschalter muss so angebracht sein, dass die Schaltpunkthöhe: EIN und die Schaltpunkthöhe: AUS leicht und mit wenig Kraftaufwand erreicht werden kann. Prüfen Sie dies, indem Sie das Gerät in ein Gefäß, gefüllt mit Wasser, stellen und den Schwimmerschalter mit der Hand vorsichtig hochheben und anschließend wieder senken. Dabei können Sie sehen ob das Gerät sich ein bzw. ausschaltet.
- Achten Sie auch darauf, dass der Abstand zwischen dem Schwimmerschalterkopf und der Kabelhalterung nicht zu gering ist. Bei zu geringem Abstand wird die einwandfreie Funktion nicht gewährleistet.
- Achten Sie bei der Einstellung des Schwimmerschalters darauf, dass der Schwimmerschalter nicht vor dem Ausschalten des Gerätes den Boden berührt. Achtung! Gefahr des Trockenlaufes.

#### Manueller Betrieb:

Der Schwimmerschalter muss wie in Bild 3 montiert werden. Somit läuft das Gerät ständig. Das Gerät darf in dieser Betriebsart nur unter Aufsicht benutzt werden, um Trockenlauf zu vermeiden. Das Gerät muss abgeschaltet werden (Netzstecker ziehen) sobald kein Wasser mehr aus der Druckleitung austritt.

## 7. Austausch der Netzanschlussleitung

Wenn die Netzanschlussleitung dieses Gerätes beschädigt wird, muss sie durch den Hersteller oder seinen Kundendienst oder eine ähnlich qualifizierte Person ersetzt werden, um Gefährdungen zu vermeiden.

## 8. Reinigung, Wartung und Ersatzteilbestellung

### Achtung!

- Vor jeder Wartungsarbeit den Netzstecker ziehen.
- Bei transportabler Verwendung sollte das Gerät nach jedem Gebrauch mit klarem Wasser gereinigt werden.
- Bei stationärer Installation empfiehlt sich alle 3 Monate die Funktion des Schwimmerschalters zu überprüfen.
- Fusseln und faserige Partikel, die sich im Gehäuse eventuell festgesetzt haben, mit einem Wasserstrahl entfernen.
- Alle 3 Monate Schachtboden von Schlamm befreien und auch die Schachtwände reinigen.
- Den Schwimmerschalter mit klarem Wasser von Ablagerungen reinigen.

### 8.1 Reinigung des Schaufelrades

Bei zu starker Ablagerung im Gehäuse muss der untere Teil des Gerätes wie folgt zerlegt werden:

1. Lösen Sie den Ansaugkorb vom Gehäuse.
2. Das Schaufelrad mit klarem Wasser reinigen.

**Achtung!** Das Gerät nicht auf dem Schaufelrad abstellen oder abstützen!

3. Der Zusammenbau erfolgt in umgekehrter Reihenfolge.

### 8.2 Wartung

Im Geräteinneren befinden sich keine weiteren zu wartenden Teile.

### 8.3 Ersatzteilbestellung:

Bei der Ersatzteilbestellung sollten folgende Angaben gemacht werden;

- Typ des Gerätes
  - Artikelnummer des Gerätes
  - Ident-Nummer des Gerätes
  - Ersatzteilnummer des erforderlichen Ersatzteils
- Aktuelle Preise und Infos finden Sie unter [www.isc-gmbh.info](http://www.isc-gmbh.info)

## 9. Entsorgung und Wiederverwertung

Das Gerät befindet sich in einer Verpackung um Transportschäden zu verhindern. Diese Verpackung ist Rohstoff und ist somit wieder verwendbar oder kann dem Rohstoffkreislauf zurückgeführt werden. Das Gerät und dessen Zubehör bestehen aus verschiedenen Materialien, wie z.B. Metall und Kunststoffe. Führen Sie defekte Bauteile der Sondermüllentsorgung zu. Fragen Sie im Fachgeschäft oder in der Gemeindeverwaltung nach.

**D****10. Fehlersuchplan**

<b>Störungen</b>	<b>Ursachen</b>	<b>Abhilfe</b>
Gerät läuft nicht an	<ul style="list-style-type: none"> <li>- Netzspannung fehlt</li> <li>- Schwimmschalter schaltet nicht</li> </ul>	<ul style="list-style-type: none"> <li>- Netzspannung überprüfen</li> <li>- Schwimmschalter in höhere Stellung bringen</li> </ul>
Gerät fördert nicht	<ul style="list-style-type: none"> <li>- Einlaufsieb verstopft</li> <li>- Druckschlauch geknickt</li> </ul>	<ul style="list-style-type: none"> <li>- Einlaufsieb mit Wasserstrahl reinigen</li> <li>- Knickstelle beheben</li> </ul>
Gerät schaltet nicht aus	<ul style="list-style-type: none"> <li>- Schwimmschalter kann nicht absinken</li> </ul>	<ul style="list-style-type: none"> <li>- Gerät auf dem Schachtboden richtig aufstellen</li> </ul>
Fördermenge ungenügend	<ul style="list-style-type: none"> <li>- Einlaufsieb verstopft</li> <li>- Leistung verringert, durch stark verschmutzte und schmirgelnde Wasserbeimengungen</li> </ul>	<ul style="list-style-type: none"> <li>- Einlaufsieb reinigen</li> <li>- Gerät reinigen und Verschleißteile ersetzen</li> </ul>
Gerät schaltet nach kurzer Laufzeit ab	<ul style="list-style-type: none"> <li>- Motorschutz schaltet das Gerät wegen zu starker Wasserverschmutzung ab</li> <li>- Wassertemperatur zu hoch, Motorschutz schaltet ab</li> </ul>	<ul style="list-style-type: none"> <li>- Netzstecker ziehen und Gerät sowie Schacht reinigen</li> <li>- Auf maximale Wassertemperatur von 35° C achten!</li> </ul>



**⚠ Uwaga!**

Podczas użytkowania urządzenia należy przestrzegać wskazówek bezpieczeństwa w celu uniknięcia zranień i uszkodzeń. Z tego względu proszę dokładnie zapoznać się z instrukcją obsługi/ wskazówkami bezpieczeństwa. Proszę zachować instrukcję i wskazówki, aby można było w każdym momencie do nich wrócić. W razie przekazania urządzenia innej osobie, proszę wręczyć jej również instrukcję obsługi/ wskazówki bezpieczeństwa. Nie odpowiadamy za wypadki i uszkodzenia zaistniałe w wyniku nieprzestrzegania niniejszej instrukcji i wskazówek bezpieczeństwa.

**1. Wskazówki bezpieczeństwa****Uwaga!**

**W zbiornikach stojących, w stawach ogrodowych i w ich otoczeniu pompa może być używana wyłącznie przy zastosowaniu wyłącznika różnicowego z prądem włącznikowym do 30 mA (wg VDE 0100 część 702 i 738).**

**Pompa nie jest przeznaczona do użytku w basenach i innych zbiornikach wodnych, w których podczas pracy pompy znajdują się ludzie lub zwierzęta. Użycie pompy w czasie, gdy w zbiorniku znajdują się ludzie lub zwierzęta, jest niedozwolone. Proszę zapytać elektryka!**

Urządzenie może być stosowane przez dzieci, które ukończyły 8 rok życia oraz osoby z ograniczonymi zdolnościami fizycznymi, sensorycznymi lub umysłowymi lub które mają niewystarczające doświadczenie lub wiedzę, tylko i wyłącznie pod warunkiem, że będą one nadzorowane lub zostaną pouczone odnośnie bezpiecznego użytkowania urządzenia i zrozumieją, jakie zagrożenia z niego wynikają. Dzieci nigdy nie powinny bawić się tym urządzeniem. Prace związane z czyszczeniem i konserwacją

urządzenia nie mogą być wykonywane przez dzieci bez odpowiedniego nadzoru.

**Uwaga!**

- Przed użyciem pompy poprosić specjalistę o sprawdzenie czy
  - uziemienie
  - zerowanie
  - wyłącznik różnicowy
 odpowiadają przepisom przedsiębiorstwa energetycznego i działają bez zarzutu.
- Połączenia elektryczne chronić przed wilgocią.
- W przypadku zagrożenia powodziowego, połączenia elektryczne umieścić w bezpiecznym obszarze.
- Nie przepompowywać substancji żrących i żelowych.
- Chronić pompę przed działaniem mrozu.
- Chronić pompę przed działaniem na sucho.
- Odpowiednimi środkami uniemożliwić dzieciom dostęp do urządzenia.

**⚠ OSTRZEŻENIE**

**Przeczytać wszystkie wskazówki bezpieczeństwa i instrukcję.** Nieprzestrzeganie instrukcji i wskazówek bezpieczeństwa może wywołać porażenia prądem, niebezpieczeństwo pożaru lub ciężkie zranienia.

**Proszę zachować na przyszłość wskazówki bezpieczeństwa i instrukcję.**

**2. Opis urządzenia (rys. 1)**

1. Uchwyt
2. Zintegrowane zwijanie kabla
3. Uniwersalna złączka węża
4. Kosz ssawny
5. Włącznik pływakowy
6. Śruba do regulowania ustawienia wysokości

**3. Użycie zgodne z przeznaczeniem**

Zakupiona przez Państwa pompa zanurzeniowa służy do pompowania wody o maksymalnej temperaturze 35°C. Nie używać pompy do pompowania innych cieczy, w szczególności paliw silnikowych, środków czyszczących i innych substancji chemicznych. Wbudowanie urządzenia w szyb chroni je przed zatopieniem. Ma ono także zastosowanie wszędzie tam, gdzie woda musi być

**PL**

tłoczona, np. w gospodarstwie domowym, w ogrodzie i w wielu innych miejscach. Urządzenie nie może być używane w basenach!

W zbiornikach wodnych z naturalnym szlamem na dnie, ustawić urządzenie lekko podwyższone, np. na ceglach.

Urządzenie nie jest przeznaczone do długotrwałego używania, np. jako pompa cyrkulacyjna w stawach. Oczekiwana żywotność urządzenia może się przez to znacznie skrócić, ponieważ urządzenie nie zostało skonstruowane z przeznaczeniem do długotrwałego obciążenia.

Urządzenie używać tylko zgodnie z jego przeznaczeniem. Każde użycie, odbiegające od opisanego w niniejszej instrukcji jest niezgodne z przeznaczeniem urządzenia. Za powstałe w wyniku niewłaściwego użytkowania szkody lub zranienia odpowiedzialność ponosi użytkownik/ właściciel, a nie producent.

Proszę pamiętać o tym, że nasze urządzenie nie jest przeznaczone do zastosowania zawodowego, rzemieślniczego lub przemysłowego. Umowa gwarancyjna nie obowiązuje, gdy urządzenie było stosowane w zakładach rzemieślniczych, przemysłowych lub do podobnych działalności.

#### 4. Dane techniczne

Podłączenie do sieci	230V ~ 50 Hz
Pobór mocy	850 W
Maks. wydajność pompy	17.000 l/h
Maks. wysokość pompowania	9 m
Max głębokość zanurzenia	5 m
Max temperatura wody	35°C
Przyłącze do węża	1 1/2" IG
Max ø zanieczyszczeń	ø 35 mm
Wysokość wyłączania EIN	maks. ok 62 cm
Wysokość wyłączania AUS	min. ok. 10 cm

#### 5. Przed uruchomieniem

##### 5.1 Instalacja

Instalacja urządzenia odbywa się albo:

- stacjonarnie ze sztywnym przyłączem rurowym albo
- stacjonarnie z elastycznym przyłączem węzowym

10

#### Wskazówka

Maksymalna wydajność może zostać osiągnięta tylko za pomocą przewodów o możliwie największej średnicy, przy podłączeniu mniejszego węża lub przewodu wydajność zostanie zredukowana. W przypadku użycia uniwersalnego przyłącza węzowego (rys. 1/poz. 3) powinno ono być skrócone aż do używanego przyłącza, jak pokazano na rysunku 4, aby bez potrzeby nie redukować wydajności. Węże elastyczne są mocowane do uniwersalnego przyłącza węzowego za pomocą opaski zaciskowej (nie jest zawarta w dostawie).

#### Uwaga!

W czasie instalacji należy uważać na to, czy pompa nie jest montowana wisząc na kablu sieciowym bądź na wężu ciśnieniowym. Pompa ma być zawieszona na przeznaczonym do tego uchwycie do przenoszenia urządzenia, bądź leżeć na dnie szybu. Aby zapewnić bezusterkową pracę urządzenia, dno szybu musi być zawsze wolne od szlamu i innego rodzaju zanieczyszczeń. Przy niskim poziomie wody zalegający w szybie szlam może szybko zaschnąć i uniemożliwić uruchomienie pompy. Z tego względu konieczna jest regularna kontrola urządzenia (przeprowadzanie prób uruchomieniowych).

#### Wskazówka

Szyb, w którym znajduje się pompa powinien mieć minimum 40 x 40 x 50 cm, tak aby włącznik pływakowy mógł się swobodnie poruszać.

#### 5.2 Podłączenie do sieci.

Zakupione przez Państwa urządzenie jest wyposażone we wtyczkę z zestykiem ochronnym. Urządzenie jest przeznaczona do podłączenia do kontaktu z zestykiem ochronnym 230 V ~ 50 Hz. Upewnić się, że kontakt jest wystarczająco zabezpieczony (min. 6 A) i funkcjonuje bez zarzutu. Włożyć wtyczkę do kontaktu, urządzenie jest w ten sposób gotowe do pracy.

#### Uwaga!

Ze względów ostrożności tę pracę należy przeprowadzić w autoryzowanym serwisie.

#### 6. Obsługa

Po przeczytaniu instrukcji montażu i obsługi można przystąpić do eksploatacji urządzenia, według następujących punktów:

- Sprawdzić, czy urządzenie jest pewnie ustawione.
- Sprawdzić, czy przewód ciśnieniowy jest dobrze podłączony.

- Upewnić się, czy przyłącze elektryczne to 230 V ~ 50.
- Sprawdzić, czy stan gniazdek sieciowych jest odpowiedni.
- Upewnić się, czy zasilanie nie jest zawilgocone lub nie jest w wodzie.
- Unikać tego, aby urządzenie pracowało na sucho.

#### Ustawianie włącznika/ wyłącznika:

Punkt włączenia lub wyłączenia może być ustawiany bezstopniowo przez przesuwanie na skali wysokości na urządzeniu. W tym celu należy najpierw poluzować śrubę (rys. 2 punkt 6). Różnica włączenia i wyłączenia może być regulowana przez wydłużanie i skracanie kabla pływakowego.

- Włącznik pływakowy musi być tak zamocowany, że wysokość włączenia: EIN i wysokość wyłączenia: AUS są osiągalne lekko i z użyciem niewielkiej siły. Sprawdzić to, wstawiając urządzenie do pojemnika z wodą i przesuwając ostrożnie ręką włącznik pływakowy do góry, a następnie na dół. Można wtedy zobaczyć, czy urządzenie się włącza wzgl. wyłącza.
- Uważać na to, czy odstęp między główką włącznika pływakowego a uchwytem kabla nie jest za mały. W przypadku za małego odstępu nie gwarantuje się poprawnego funkcjonowania.
- Przy ustawianiu włącznika pływakowego uważać na to, aby włącznik pływakowy nie dotknął dna przed wyłączeniem. Uwaga! Niebezpieczeństwo pracy na sucho.

## 7. Wymiana przewodu zasilającego

W razie uszkodzenia przewodu zasilającego, przewód musi być wymieniony przez autoryzowany serwis lub osobę posiadającą podobne kwalifikacje, aby uniknąć niebezpieczeństwa.

#### Tryb manualny:

Włącznik pływakowy musi być zamontowany tak jak na rysunku 4. W ten sposób pompa może pracować bez przerw. Aby uniknąć suchego przebiegu, urządzenie w tym trybie może być używane tylko pod nadzorem. Urządzenie musi być odłączone (wyciągnąć wtyczkę), jak tylko nie będzie już wody z przewodu ciśnieniowego.

## 8. Czyszczenie, konserwacja i zamawianie części zamiennych

#### Uwaga!

- Przed przystąpieniem do zabiegów

- konserwacyjnych wyciągnąć wtyczkę z gniazdka.
- W razie użytkowania przenośnego po każdym użyciu umyć pompę czystą wodą.
- Przy instalacji stacjonarnej zaleca się kontrolę funkcjonowania włącznika pływakowego co trzy miesiące.
- Kłaczki i elementy włókniste, osadzające się na obudowie pompy usuwać za pomocą strumienia wody.
- Co 3 miesiące czyścić ze szlamu dno szybu oraz ściany szybu.
- Wymyć włącznik pływakowy czystą wodą.

### 8.1 Czyszczenie koła łopatkowego

W przypadku za dużych odkładów w obudowie trzeba ściągnąć dolne części urządzenia, w następujący sposób:

1. Ściągnąć kosz ssawny z obudowy.
  2. Czystą wodą wyczyścić koło łopatkowe.
- Uwaga!** Nie stawiać urządzenia i nie podparać go na kole łopatkowym!
3. Montaż następuje w odwrotnej kolejności.

### 8.2 Konserwacja

We wnętrzu urządzenia nie ma części wymagających konserwacji.

### 8.3 Zamawianie części wymiennych:

Podczas zamawiania części zamiennych należy podać następujące dane:

- Typ urządzenia
  - Numer artykułu urządzenia
  - Numer identyfikacyjny urządzenia
  - Numer części zamiennej
- Aktualne ceny artykułów i informacje znajdują się na stronie: [www.isc-gmbh.info](http://www.isc-gmbh.info)

## 9. Usuwanie odpadów i recycling

Aby zapobiec uszkodzeniom podczas transportu urządzenie znajduje się w opakowaniu. Opakowanie to jest surowcem, który można użytkować ponownie lub można przeznaczyć do powtórnego przerobu. Urządzenie oraz jego osprzęt składają się z różnych rodzajów materiałów, jak np. metal i tworzywa sztuczne. Uszkodzone elementy urządzenia proszę dostarczyć do punktu zbiorczego surowców wtórnych. Proszę poprosić o informację w sklepie specjalistycznym bądź w placówce samorządu lokalnego!

**PL****10. Plan wyszukiwania usterek**

<b>Usterki</b>	<b>Przyczyna</b>	<b>Sposób usunięcia</b>
Urządzenie nie działa	<ul style="list-style-type: none"> <li>- Brak zasilania</li> <li>- Włącznik pływakowy niewłączony</li> </ul>	<ul style="list-style-type: none"> <li>- Sprawdzić zasilanie</li> <li>- Podnieść włącznik pływakowy</li> </ul>
Pompa nie pompuje	<ul style="list-style-type: none"> <li>- Zapchane sitko wlotowe</li> <li>- Zagięty wał ciśnieniowy</li> </ul>	<ul style="list-style-type: none"> <li>- Wyczyścić wodą sitko wlotowe</li> <li>- Usunąć zagięcia</li> </ul>
Pompa się nie wyłącza	<ul style="list-style-type: none"> <li>- Wyłącznik pływakowy nie może opaść</li> </ul>	<ul style="list-style-type: none"> <li>- Poprawnie ustawić urządzenie na dnie</li> </ul>
Niedostateczna wydajność pompy	<ul style="list-style-type: none"> <li>- Zapchane sitko wlotowe</li> <li>- Zmniejszona wydajność przez mocno zanieczyszczoną domieszkę wody</li> </ul>	<ul style="list-style-type: none"> <li>- Wyczyścić sitko wlotowe</li> <li>- Wyczyścić urządzenie i wymienić zużyte części</li> </ul>
Pompa wyłącza się po krótkim czasie	<ul style="list-style-type: none"> <li>- Zabezpieczenie silnika wyłącza pompę z powodu za dużego zanieczyszczenia wody</li> <li>- Za wysoka temperatura wody, zabezpieczenie wyłącza silnik.</li> </ul>	<ul style="list-style-type: none"> <li>- Wyciągnąć wtyczkę z sieci i wyczyścić urządzenie oraz szyb</li> <li>- Pamiętać o maksymalnej temperaturze wody 35 ° C!</li> </ul>

**⚠ Atenție!**

La utilizarea aparatelor trebuie respectate câteva măsuri de siguranță, pentru a evita accidentele și daunele. De aceea, citiți cu grijă instrucțiunile de utilizare/indicațiile de siguranță. Păstrați aceste materiale în bune condiții, pentru ca aceste informații să fie disponibile în orice moment. Dacă predați aparatul altor persoane, înmânați-le și aceste instrucțiuni de utilizare /indicații de siguranță. Nu ne asumăm nici o răspundere pentru accidente sau daune care rezultă din nerespectarea acestor instrucțiuni de utilizare și a indicațiilor de siguranță.

**1. Indicații de siguranță****Atenție!**

**În apele stătătoare, lacurile de grădină și înot precum și în jurul acestora, folosirea aparatului este permisă numai cu un întrerupător de protecție împotriva curentilor vagabonzi cu un curent nominal de declanșare de până la 30 de mA (conform VDE – Asociația germană a electricienilor, electrotehnicienilor și informaticienilor - 0100 partea 702 și 738).**

**Aparatul nu este prevăzut pentru utilizarea în bazinele de înot și piscinele de orice natură sau în alte ape în care pe timpul funcționării acesteia s-ar putea afla persoane sau animale. Exploatarea aparatului pe timpul staționării persoanelor sau animalelor în zona de pericol a acesteia este interzisă. Consultați electricianul dumneavoastră de specialitate!**

Acest aparat poate fi utilizat de copii de peste 8 ani, precum și de persoane cu capacități fizice, senzoriale sau mentale limitate sau care nu au experiență și cunoștințe, atunci când sunt supravegheați sau au primit instrucțiuni în legătură cu modul de utilizare sigură a aparatului și au înțeles pericolele care pot rezulta din utilizarea lui. Copiilor le este interzis să se joace cu aparatul. Este interzisă curățarea și întreținerea aparatului de către

copii fără supraveghere.

**Atenție!**

- Înainte de punerea în funcțiune a aparatului se va controla de către un specialist dacă:
  - pământarea
  - legarea la nul
  - comutarea de protecție împotriva curentilor vagabonzi
 corespund prevederilor referitoare la siguranță ale firmei de alimentare cu energie și că acestea funcționează ireproșabil.
- Legăturile electrice cu fișe se vor proteja de umezeală.
- În cazul pericolului de inundație, legăturile cu fișe se vor amplasa într-o zonă care nu este amenințată de inundație.
- Se va evita sub orice formă transportarea lichidelor agresive precum și transportarea materialelor abrazive (cu acțiune abrazivă).
- Aparatul se va feri de îngheț.
- Aparatul se va proteja de mersul în gol.
- Se va împiedica accesul copiilor la aparat prin măsuri corespunzătoare.

**⚠ AVERTIZARE!****Citiți indicațiile de siguranță și îndrumările.**

Nerespectarea indicațiilor de siguranță și a îndrumărilor poate avea ca urmare electrocutare, incendiu și/sau răniri grave.

**Păstrați pentru viitor toate indicațiile de siguranță și îndrumările.**

**2. Descrierea aparatului (Fig. 1)**

1. Mâner
2. Înfășurător de cablu integrat
3. Racord universal pentru furtun
4. Coș de aspirație
5. Întrerupător cu flotor
6. Șurub pentru reglarea înălțimii

**3. Utilizarea conform scopului**

Aparatul achiziționat de dumneavoastră este destinat pompării apei la o temperatură maximă de 35 °C. Această aparat nu se va folosi pentru alte fluide, în nici un caz pentru combustibili pentru motoare, detergenți sau alte produse chimice! Montarea acestui aparat într-un puț conferă siguranță contra inundațiilor. Acesta își găsește însă utilitatea și acolo unde apa este repompată, de ex. în gospodărie, grădinărit și în multe alte domenii. Aparatul nu se va

**RO**

folosi niciodată pentru exploatarea piscinelor de înot! Dacă aparatul este folosit în ape cu fund natural, nămolos, amplasați aparatul mai sus, de ex. pe cărămizi.

Aparatul nu este prevăzut pentru utilizarea de lungă durată, de ex. ca și pompă de recirculare în iazuri. Astfel durata de viață estimată a aparatului ar putea fi redusă considerabil, deoarece el nu este construit pentru o solicitare continuă.

Mașina se va utiliza numai conform scopului pentru care este concepută. Orice altă utilizare nu este în conformitate cu scopul. Pentru pagubele sau vătămările rezultate în acest caz este responsabil utilizatorul/operatorul și nu producătorul.

Vă rugăm să țineți cont de faptul că mașinile noastre nu sunt construite pentru utilizare în domeniile meșteșugărești și industriale. Noi nu preluăm nici o garanție atunci când aparatul este folosit în întreprinderile meșteșugărești sau industriale ori în scopuri similare.

#### 4. Date tehnice

Racordul de rețea	230 V ~50 Hz
Puterea consumată	850 Watt
Debitul max. de transport	17.000 l/h
Înălțimea maximă de transport.	9 m
Adâncimea de scufundare max.	5 m
Temperatura apei max.	35°C
Racord furtun	1 1/2" filet interior
Corpuri străine max.	Ø 35 mm
Înălțimea punctului de cuplare: PORNIRE	
	max. cca. 62 cm
Înălțimea punctului de cuplare: OPRIRE	
	min. cca. 10 cm

#### 5. Înainte de punerea în funcțiune

##### 5.1 Instalarea

Instalarea aparatului se face:

- Staționar cu conductă fixă sau
- Staționar cu furtun flexibil

##### Indicație:

Capacitatea de pompare maximă poate fi atinsă

numai cu o conductă cu diamtrul maxim posibil, în cazul racordării furtunurilor sau conductelor cu diametru mai mic, se reduce capacitatea de pompare. În cazul utilizării unui racord universal pentru furtun (Fig. 1/Poz. 3), acesta se va scurta până la racordul folosit, așa cum este arătat în figura 4, evitând astfel reducerea inutilă a cantității de pompare. Furtunurile flexibile se vor fixa pe racordul universal pentru furtun cu ajutorul unui colier de prindere pentru furtun (nu este cuprins în livrare).

##### A se respecta!

La instalare trebuie să aveți grijă ca aparatul să nu fie montat niciodată suspendat liber de conducta de presiune sau de cablul de curent. Aparatul trebuie să fie suspendat pe mânerul suport prevăzut, respectiv să fie depus pe fundul puțului. Pentru a asigura funcționarea impecabilă a aparatului, fundul puțului trebuie să fie întotdeauna curățat de nămol sau alte impurități. În cazul unui nivel al apei prea scăzut, nămolul aflat în puț se poate usca foarte ușor și să împiedice pornirea aparatului. De aceea este necesară verificarea regulată a aparatului (efectuați încercări de pornire).

##### Indicație:

Puțul pompei trebuie să aibă cel puțin dimensiunile de 40 x 40 x 50 cm, pentru ca întrerupătorul cu flotor să se poată deplasa liber.

##### 5.2 Racordul la rețea

Aparatul achiziționat de dumneavoastră este echipat deja cu un ștecher cu protecție de contact. Aparatul este prevăzut pentru un racord la o priză cu protecție de contact de 230 V~ 50 Hz. Asigurați-vă că priza are o siguranță corespunzătoare (min. 6 A) și că funcționează ireproșabil. Introduceți ștecherul în priză și aparatul este gata de funcționare.

##### Atenție!

Această lucrare se va efectua numai de către un electrician specialist sau de către service-ul pentru clienți, pentru a se evita pericolele.

#### 6. Utilizarea

După citirea cu atenție a acestor instrucțiuni de instalare și operare, puteți pune în funcțiune aparatul respectând următoarele puncte:

- Verificați dacă aparatul este amplasat sigur.
- Verificați montarea corectă a conductei de presiune.
- Asigurați-vă că racordul electric este de 230 V ~ 50 Hz.
- Verificați starea corespunzătoare a prizei

electrice.

- Asigurați-vă că racordul la rețea nu intră în contact cu apa sau umiditatea.
- Evitați funcționarea în gol a aparatului.

#### Reglarea punctului de cuplare pornit/oprit:

Punctul de pornire respectiv de oprire poate fi reglat prin deplasarea reglajului înălțimii de pe aparat în diferite trepte. Pentru aceasta șurubul (Fig. 2 Punctul 6) trebuie mai întâi desfăcut puțin. Diferența de cuplare poate fi reglată universal prin prelungirea sau scurtarea cablului flotorului.

- Întrerupătorul cu flotor trebuie montat astfel încât înălțimea punctului de cuplare: PORNIT și înălțimea punctului de cuplare: OPRIT să poată fi atinsă fără un necesar de forță prea mare. Verificați acest lucru prin introducerea aparatului într-un recipient umplut cu apă și ridicarea resp. coborârea cu atenție a întrerupătorului cu flotor cu mâna. Astfel puteți vedea dacă aparatul pornește respectiv se oprește.
- Aveți grijă ca distanța dintre capul întrerupătorului cu flotor și suportul cablului să nu fie prea mică. În cazul unei distanțe prea mici nu se asigură funcționarea ireproșabilă.
- Aveți grijă la reglarea întrerupătorului cu flotor, ca acesta să nu atingă solul înainte de oprirea aparatului. Atenție! Pericol de funcționare în gol.

#### Funcționarea manuală:

Întrerupătorul cu flotor trebuie montat conform figurii 4. Astfel aparatul funcționează în mod continuu. Aparatul se va folosi în acest mod de funcționare numai sub supraveghere, pentru a evita mersul în gol. Aparatul trebuie oprit imediat (se va scoate ștecherul din priză) dacă nu mai iese apă din conducta sub presiune.

## 7. Schimbarea cablului de racord la rețea

În cazul deteriorării cablului de racord la rețea a acestui aparat, pentru a evita pericolele acesta trebuie înlocuit de către producător sau un scervice clienți sau de persoană cu calificare similară.

## 8. Curățirea, întreținerea și comanda pieselor de schimb

#### Atenție!

- Înaintea oricărei lucrări de întreținere se va scoate ștecherul din priză.
- În cazul utilizării mobile, aparatul trebuie curățat cu apă curată după fiecare utilizare.
- În cazul utilizării staționare se recomandă verificarea funcționării întrerupătorului cu flotor la fiecare 3 luni.
- Scamele și particulele fibroase care s-au depus eventual pe carcasa aparatului se vor îndepărta cu un jet de apă.
- La fiecare 3 luni se impune curățarea nămolului de pe fundul puțului și a pereților acestuia.
- Întrerupătorul cu flotor se va curăța cu apă curată de depunerile de pe el.

#### 8.1 Curățarea roții cu cupe

În cazul depunerilor puternice în carcasă, trebuie demontată partea inferioară a aparatului după cum urmează:

1. Desprindeți coșul de aspirație de pe carcasă.
2. Curățați roata cu cupe cu apă curată.

**Atenție!** Nu amplasați sau sprijiniți aparatul pe roata cu cupe!

3. Montajul se realizează în ordinea inversă.

#### 8.2 Întreținerea

În interiorul aparatului nu se găsesc alte piese care trebuie întreținute.

#### 8.3 Comanda pieselor de schimb:

La comanda pieselor de schimb trebuie menționate următoarele date;

- Tipul aparatului
- Numărul articolului aparatului
- Numărul Ident al aparatului
- Numărul piesei de schimb necesare

Prețurile actuale și informații suplimentare găsiți la [www.isc-gmbh.info](http://www.isc-gmbh.info)

## 9. Îndepărtarea și reciclarea

Aparatul se găsește într-un ambalaj pentru a se preveni deteriorările pe timpul transportului. Acest ambalaj este o resursă și deci re folosibil și poate fi supus unui ciclu de reciclare.

Aparatul și auxiliarii acestuia sunt fabricați din materiale diferite cum ar fi de exemplu metal și material plastic. Piese defecte se vor preda la un centru de colectare pentru deșeuri speciale.

Interesați-vă în acest sens în magazinele de specialitate sau la administrația locală!



**RO****10. Plan de căutare a erorilor**

<b>Defecțiuni</b>	<b>Cauze</b>	<b>Remedieri</b>
Aparatul nu pornește	<ul style="list-style-type: none"> <li>- Nu există tensiune</li> <li>- întrerupătorul cu flotor nu cuplează</li> </ul>	<ul style="list-style-type: none"> <li>- se verifică tensiunea de rețea</li> <li>- întrerupătorul cu flotor se aduce într-o poziție mai înaltă</li> </ul>
Aparatul nu transportă	<ul style="list-style-type: none"> <li>- sita de intrare înfundată</li> <li>- furtunul de presiune prezintă frânturi</li> </ul>	<ul style="list-style-type: none"> <li>- sita de intrare se curăță cu un jet de apă</li> <li>- se îndreaptă furtunul</li> </ul>
Aparatul nu se oprește	<ul style="list-style-type: none"> <li>- întrerupătorul cu flotor nu poate coborâ</li> </ul>	<ul style="list-style-type: none"> <li>- Amplasați aparatul corect pe fundul puțului</li> </ul>
Cantitatea transportată este insuficientă	<ul style="list-style-type: none"> <li>- sita de intrare înfundată</li> <li>- puterea aparatului redusă datorită impurităților puternice și abrazive din apă</li> </ul>	<ul style="list-style-type: none"> <li>- curățați sorbul</li> <li>- se curăță aparatul și se înlocuiesc piesele uzate</li> </ul>
Aparatul se decuplează după un timp de funcționare scurt	<ul style="list-style-type: none"> <li>- protecția motorului decuplează aparatul datorită impurităților puternice din apă</li> <li>- temperatura apei prea ridicată, se declanșează protecția motorului</li> </ul>	<ul style="list-style-type: none"> <li>- scoateți ștecherul de rețea și curățați aparatul și puțul</li> <li>- se va ține cont de o temperatură maximă a apei de 35° C!</li> </ul>



**⚠ Внимание!**

При използване на уредите трябва да се спазват някои предпазни мерки за безопасност, за да се предотвратят наранявания и щети. Затова прочетете внимателно това упътване за употреба. Съхранявайте го добре, за да разполагате с информацията по всяко време. В случай, че трябва да предадете уреда на други лица, моля, предайте и това упътване за употреба. Ние не поемаме отговорност за злополуки или щети, които възникват поради не съблюдаване на това упътване и на указанията за безопасност.

**1. Указания по техника на безопасност****⚠ Внимание!**

Помпата трябва да е оборудвана със защитно устройство срещу утечен ток (RCD -прекъсвач срещу утечен ток) с утечен ток на измерване не повече от 30 mA (съгласно Съюза на германските електротехници (VDE) 0100 част 702 и 738).

Уредът не е подходящ за употреба в басейни, плитни басейни от всякакъв вид и други водоеми, в които по време на експлоатацията могат да се намират лица или животни. Експлоатация на уреда по време на пребиваването на лица или животни в рисковата зона е недопустима. Попитайте Вашия електроспециалист!

Този уред може да се използва от деца на възраст от 8 години нагоре, както и от лица с намалени физически, сетивни или умствени способности или липса на опит и познания, ако са под наблюдение или са получили инструкции за използване на уреда по безопасен начин и разбират произтичащите от това опасности. Децата не трябва да си играят с уреда. Почистване и

потребителска поддръжка не трябва да се извършва от деца без наблюдение.

**Внимание!**

- Преди да пуснете уреда в експлоатация, нека да се извърши проверка от специалист за това, дали
  - заземяването
  - зануляването
  - схемата на защита срещу недопустим утечен ток
 отговарят на предписанията за безопасност на енерго-снабдяващото дружество и дали функционират безупречно.
- Електрическите щепселни съединения трябва да се пазят от влага.
- При опасност от наводнения поставете щепселните съединения в безопасна от наводняване зона.
- Изпомпването на агресивни течности, както и изпомпването на абразивни (обработени с абразивни материали) вещества във всеки случай трябва да се избягва.
- Уредът трябва да се пази от влага.
- Уредът трябва да се пази от сух режим на работа.
- Достъпът на деца трябва да се предотврати посредством вземането на подходящи мерки.

**⚠ ПРЕДУПРЕЖДЕНИЕ!**

**Прочетете всички указания за безопасност и инструкции.**

Пропуските при спазването на указанията за безопасност и инструкциите могат да имат като последица електрически удар, пожар и/или тежки наранявания.

**Съхранете за в бъдеще всички указания за безопасност и инструкции.**

**2. Описание на уреда (Фиг. 1)**

1. Дръжка
2. Вградена намотка за кабел
3. Универсален извод за маркуч
4. Засмукващ филтър
5. Поплавъчен прекъсвач
6. Винт за регулиране на височина

### 3. Употреба по предназначение

Закупеният от Вас уред е предназначен за изпомпването на вода с максимална температура от 35 °C. Уредът не трябва да се използва за други течности, особено за моторни горива, почистващи средства и други химически продукти! Вграден в шахта уредът гарантира безопасност от наводнения. Той намира обаче приложение също и навсякъде там, където трябва да се извозва вода, напр. в домакинството, в градината, и има и много повече приложения. Уредът не трябва да се използва за експлоатацията на басейни!

При използването на уреда във водоеми с естествена, тинеста почва монтирайте уреда леко повдигнат, напр. върху тухли.

За продължително ползване, напр. като циркулационна помпа в градинското езеро, уредът не е предназначен. Очакваното време за експлоатация на уреда така се съкращава явно, защото уредът не е конструиран за продължително натоварване.

Машината трябва да се използва само по предназначението ѝ. Всяка по-нататъшна извън това употреба не е по предназначение. За предизвикани от това щети или наранявания от всякакъв вид отговорност носи потребителят/обслужващото лице, а не производителят.

Моля, имайте предвид, че нашите уреди съгласно предназначението си не са произведени за промишлена, занаятчийска или индустриална употреба. Ние не поемаме отговорност, ако уредът се използва в промишлени, занаятчийски или индустриални предприятия, както и при равностойни дейности.

### 4. Технически данни

Свързване в мрежата	230 Волта ~ 50 Херца
Консумирана мощност	850 Вата
Дебит макс.	17.000 л/ч
Напорна височина макс.	9 м
Дълбочина на потапяне макс.	5 м
Температура на водата макс.	35 °C
Извод за маркуч	1 1/2" вътрешна резба
Чужди тела макс:	Ø 35 мм
Предел на точката на превключване: ВКЛ	макс. ок. 62 см
Предел на точката на превключване: ИЗКЛ	мин. ок. 10 см

### 5. Преди пускане в експлоатация

#### 5.1 Инсталиране

Инсталирането на уреда се извършва или:

- стационарно с здрав тръбопровод или
- стационарно с гъвкав маркучопровод

#### Указания:

Максималният дебит може да се достигне само с възможно най-големия диаметър на проводника, при свързването на по-малки маркучи или проводници дебитът намалява. При използването на универсален извод за маркуч (фиг. 1/поз. 3) той следва да се скъси за целта, както е показано на фиг. 4 до размера на ползвания извод, за да не се намали ненужно дебитът. Гъвкави маркучопроводи следва да се затегнат със скоба (муфа) за маркуч (не се съдържа в обема на доставка) за универсален извод за маркуч.

#### Да се съблюдава!

При инсталирането трябва да се съблюдава, че уредът никога не трябва да се монтира свободно висящ за напорния проводник или за токопроводящия кабел. Уредът трябва да се окачи за предвидената за целта носеща дръжка респ. да лежи върху пода на шахтата. За да се гарантира безупречното функциониране на уреда, подът на шахтата трябва винаги да е свободен от кал или други замърсявания. При твърде малко ниво на водата намиращата се в шахтата кал може бързо да изсъхне и да попречи на пускането в експлоатация на уреда. Затова е необходимо уредът редовно да се проверява (да се правят опити за пускане в експлоатация).

**Указание:**

Помпената шахта трябва да е поне с размери от 40 x 40 x 50 см, за да може поплавъчният прекъсвач да се движи свободно.

**5.2 Включването в мрежата**

Закупеният от Вас уред вече е снабден с защитен контактен щепсел. Уредът е предназначен за свързване към защитен контакт с 230 Волта ~ 50 Херца. Уверете се, че контактът е обезопасен в достатъчна степен (поне 6 Ампера), и без съмнение е в изправност. Въведете мрежовия щепсел в контакта и по този начин уредът е готов за експлоатация.

**Внимание!**

Тази работа следва да се извършва от специалист в сферата на електрическото занаятчийско производство или от сервизната служба, за да се избегнат излагания на рискове.

**6. Обслужване**

След като сте прочели точно тази инструкция за инсталиране и експлоатация, можете да приведете уреда в експлоатация при спазването на следните точки:

- Проверете дали уредът е стабилно монтиран.
- Проверете дали напорният проводник е поставен съобразно с изискванията.
- Уверете се, че електрическото захранване е 230 Волта ~ 50 Херца.
- Проверете състоянието съобразно с изискванията на електрическия контакт.
- Уверете се, че влага или вода никога не достигат до захранването в мрежата.
- Избягвайте уредът да работи сух.

**Настройване на точката за превключване вкл/изкл:**

Точката на вкл- респ. изключване може посредством изместване при регулирането на височината на уреда безстепенно да се направлява. За целта винтът преди това трябва да се разхлаби (фиг. 2 точка 6). Разликата при вкл/изключване универсално може да се настройва посредством удължаване или скъсяване на поплавъчния кабел.

- Поплавъчният прекъсвач трябва така да е поставен, че пределът на точката на превключване: ВКЛ и пределът на точката на превключване: ИЗКЛ да може да се достигне лесно и с малко разход на сила. Проверете това като поставите уреда в съд, пълен с вода и внимателно повдигнете нагоре поплавъчния

прекъсвач с ръката и след това отново спуснете. При това можете да видите, дали уредът се вкл- респ. изключва.

- Обърнете също така внимание на това разстоянието между главата на поплавъчния прекъсвач и държача на кабела да не е твърде малко. При твърде малко разстояние не се гарантира безупречното функциониране.
- При настройването на поплавъчния прекъсвач обърнете внимание на това поплавъчният прекъсвач да не докосва пода преди изключването на уреда. Внимание! Опасност от сух режим на работа.

**Ръчен режим на работа:**

Поплавъчният превключвател трябва да се монтира, както е показано на фигура 4. По този начин уредът работи постоянно. Уредът при този начин на работа трябва да се използва само под надзор, за да се избегне сух режим на работа. Уредът трябва да се изключи (да се издърпа мрежовия щепсел), щом като никаква вода повече не излиза от нагнетателния тръбопровод.

**7. Смяна на мрежовия съединителен проводник**

Ако мрежовият съединителен проводник на този уред се повреди, то той трябва да се смени от производителя или от неговата сервизна служба за обслужване на клиенти или от подобно квалифицирано лице, за да се избегнат излагания на опасност.

**8. Почистване, поддръжка и поръчване на резервни части****Внимание!**

- Преди всяка работа по поддръжката издърпвайте мрежовия щепсел.
- При преносима употреба уредът би трябвало да се почиства след всяка употреба с бистра вода.
- При стационарна инсталация се препоръчва на всеки 3 месеца да се проверява функционирането на поплавъчния прекъсвач.
- Власинки и влакнести частици, които евентуално са се насложили в корпуса, да се отстраняват с водна струя.
- На всеки 3 месеца подът на шахтата да се освобождава от калта и също така да се почистват стените на шахтата.

**BG**

- Поплавъчният прекъсвач да се почиства с бистра вода от наслагванията.

### 8.1 Почистване на лопатъчното колело

При твърде голямо наслагване в корпуса долната част на уреда трябва да се разглоби както следва:

1. Отвийте засмукващия филтър от корпуса.
2. Почистете лопатъчното колело с бистра вода.

**Внимание!** Не поставяйте или подпирайте уреда върху лопатъчното колело!

3. Монтажът се извършва в обратната последователност.

### 8.2 Поддръжка

Във вътрешността на уреда няма други части, изискващи поддръжка.

### 8.3 Поръчка на резервни части:

При поръчка на резервни части трябва да се посочат следните данни;

- Вид на уреда
  - Артикулен номер на уреда
  - Идентификационен номер на уреда
  - Номер на необходимата резервна част
- Актуални цени и информация ще намерите на [www.isc-gmbh.info](http://www.isc-gmbh.info)

## 9. Екологосъобразно отстраняване и рециклиране

Уредът е в опаковка, за да се предотвратят щети при транспортирането. Тази опаковка представлява суровина и затова може да се използва повторно или да се върне към цикъла на обработка на суровините. Уредът и неговите части са съставени от различни материали, като например метал и пластмаси. Изхвърлете дефектните строителни части при особено опасните отпадъци. Осведомете се в специализирания магазин или в общинската администрация!

## 10. План за откриване на неизправности

Неизправности	Причини	Отстраняване
Уредът не тръгва	<ul style="list-style-type: none"> <li>- Липсва напрежение в електрическата мрежа</li> <li>- Поплавъчният прекъсвач не се включва</li> </ul>	<ul style="list-style-type: none"> <li>- Проверете напрежението в електрическата мрежа</li> <li>- Приведете поплавъчния прекъсвач на по-висока позиция</li> </ul>
Уредът не изпомпва	<ul style="list-style-type: none"> <li>- Задръстено входно сито</li> <li>- Прегънат напорен маркуч</li> </ul>	<ul style="list-style-type: none"> <li>- Почистете входното сито с водна струя</li> <li>- Отстранете мястото на регъване</li> </ul>
Уредът не се изключва	<ul style="list-style-type: none"> <li>- Поплавъчният прекъсвач не може да се намали</li> </ul>	<ul style="list-style-type: none"> <li>- Правилно монтирайте уреда върху пода на шахтата</li> </ul>
Недостатъчен дебит	<ul style="list-style-type: none"> <li>- Задръстено входно сито</li> <li>- Намалена мощност посредством силно замърсени и обработени с абразивни материали водни примеси</li> </ul>	<ul style="list-style-type: none"> <li>- Почистете входното сито</li> <li>- Почистете уреда и сменете изхабените части</li> </ul>
Уредът се изключва след кратка продължителност на работа	<ul style="list-style-type: none"> <li>- Защитата на двигателя изключва уреда поради твърде голямото замърсяване на водата</li> <li>- Твърде висока температура на водата, защитата на двигателя изключва</li> </ul>	<ul style="list-style-type: none"> <li>- Издърпайте мрежовия щепсел и почистете уреда, както и шахтата</li> <li>- Обърнете внимание на максимална температура на водата от 35 °C!</li> </ul>

**GR****⚠ Προσοχή!**

Κατά τη χρήση των συσκευών πρέπει να λαμβάνονται ορισμένα μέτρα ασφαλείας προς αποφυγή τραυματισμών και ζημιών. Για το λόγο αυτό παρακαλούμε να διαβάσετε προσεκτικά αυτή την Οδηγία χρήσης. Φυλάξτε την καλά για να έχετε τις πληροφορίες στη διάθεσή σας ανά πάσα στιγμή. Εάν δώσατε τη συσκευή σε άλλα άτομα, παρακαλούμε να τους παραδώσετε και αυτή την Οδηγία χρήσης.

Δεν αναλαμβάνουμε καμία ευθύνη για ατυχήματα που οφείλονται στη μη τήρηση αυτής της Οδηγίας και των υποδείξεων ασφαλείας.

**1. Υποδείξεις ασφαλείας****Προσοχή!**

Επιτρέπεται η χρήση της αντλίας σε στάσιμα νερά, λίμνες κήπου και στην τριγύρω περιοχή τους μόνο με διακόπτη ασφαλείας με ευαισθησία έως 30 mA (σύμφωνα με VDE 0100 (σύμφωνα με VDE 0100 τμήμα 702 και 738)

Η αντλία δεν προορίζεται για χρήση σε πισίνες, μικρές πισίνες για παιδιά, και παντός είδους άλλα ύδατα, στα οποία βρίσκονται άτομα ή ζώα κατά τη διάρκεια της λειτουργίας. Δεν επιτρέπεται η χρήση της αντλίας κατά τη διάρκεια παραμονής ανθρώπων ή ζώων στην περιοχή κινδύνου. Ρωτήστε τον ειδικό σας ηλεκτρολόγο!

Αυτή η συσκευή μπορεί να χρησιμοποιηθεί από παιδιά άνω των 8 ετών καθώς και από πρόσωπα με περιορισμένες σωματικές, αισθητικές ή πνευματικές ικανότητες ή ελλείψει πείρας και ελλείψει γνώσεων, εφόσον επιτηρούνται ή έλαβαν οδηγίες για την ασφαλή χρήση της συσκευής κατάλαβαν και τους από αυτήν ενδεχομένως προκαλούμενους κινδύνους. Τα παιδιά δεν επιτρέπεται να παίζουν με τη συσκευή. Ο καθαρισμός και η συντήρηση εκ μέρους του χρήστη

δεν επιτρέπεται να εκτελούνται από μη επιτηρούμενα παιδιά.

**Προσοχή!**

- Προτού χρησιμοποιήσετε τη συσκευή, αφήστε να ελεγχθεί εάν γείωση/μηδενισμός/διακόπτης ασφαλείας ανταποκρίνονται στις Υποδείξεις ασφαλείας των Επιχειρήσεων παροχής ενέργειας και εάν λειτουργούν άψογα.
- Να προστατεύονται από υγρασία οι υλεκτρικές συνδέσεις.
- Σε περίπτωση κινδύνου πλημμύρας να τοποθετούνται οι σύνδεσμοι σε σημείο ασφαλές από πλημμύρα.
- Να αποφεύγετε οπωσδήποτε τη μεταφορά διαβρωτικών υγρών και λειαντικών υλικών.
- Να προστατεύετε τη συσκευή από θερμοκρασίες κάτω από το μηδέν.
- Να προστατεύετε τη συσκευή από στεγνή λειτουργία.
- Να απογορευείται με κατάλληλα μέτρα η πρόσβαση παιδιών.

**⚠ ΠΡΟΣΟΧΗ!**

**Διαβάστε όλες τις Υποδείξεις ασφαλείας και τις Οδηγίες.**

Εάν δεν ακολουθήσετε τις Υποδείξεις ασφαλείας και τις Οδηγίες δεν αποκλείονται ηλεκτροπληξία, πυρκαγιά και/ή σοβαροί τραυματισμοί.

**Φυλάξτε προσεκτικά όλες τις Υποδείξεις ασφαλείας και τις Οδηγίες για το μέλλον.**

**2. Περιγραφή της συσκευής (εικ. 1)**

1. Χειρολαβή
2. Ενσωματωμένο τύλιγμα καλωδίου
3. Σύνδεση σωλήνα γενικής χρήσης
4. Καλάθι αναρρόφησης.
5. Διακόπτης με πλωτήρα
6. Βίδα για ρύθμιση ύψους

**3. Σωστή χρήση**

Η συσκευή που αγοράσατε προορίζεται για τη μεταφορά νερού με μέγιστη θερμοκρασία 35° C. Η συσκευή δεν επιτρέπεται να χρησιμοποιείται για άλλα υγρά, ιδιαίτερα για καύσιμα κινητήρων, καθαριστικά και άλλα χημικά προϊόντα! Όταν τοποθετηθεί σε φρέαρ η συσκευή σας προστατεύει από πλημμύρες. Μπορείτε όμως να τη χρησιμοποιήσετε και οπουδήποτε χρειάζεται μεταφορά νερού, π.χ. στο σπίτι, στον κήπο και σε

πολλές άλλες χρήσεις. Η συσκευή δεν επιτρέπεται να χρησιμοποιείται για λειτουργία πισίνων! Κατά τη χρήση της συσκευής σε ύδατα με φυσικό πυθμένα ιλύος να τοποθετηθεί η συσκευή σε ελαφρά ανυψωμένο σημείο, π.χ. σε τούβλα.

Η συσκευή δεν προορίζεται για διαρκή χρήση, π.χ. σαν αντλία κυκλοφορίας σε λιμνούλες. Η αναμενόμενη διάρκεια ζωής της συσκευής θα μειωθεί στην περίπτωση αυτή σημαντικά, διότι η συσκευή δεν κατασκευάστηκε για συνεχή καταπόνηση.

Η μηχανή επιτρέπεται να χρησιμοποιηθεί μόνο για τον σκοπό για τον οποίο προορίζεται. Κάθε πέραν τούτου χρήση δεν ανταποκρίνεται στο σκοπό για τον οποίο προορίζεται. Για βλάβες που οφείλονται σε παρόμοια χρήση ή για τραυματισμούς παντός είδους ευθύνεται ο χρήστης/χειριστής και όχι ο κατασκευαστής.

Παρακαλούμε να προσέξετε πως οι συσκευές μας δεν προορίζονται και δεν έχουν κατασκευαστεί για επαγγελματική, βιοτεχνική ή βιομηχανική χρήση. Δεν αναλαμβάνουμε εγγύηση σε περίπτωση κατά την οποία η συσκευή χρησιμοποιήθηκε σε συνεργεία, βιοτεχνίες ή στη βιομηχανία ή σε εργασίες παρόμοιες με αυτές.

## 4. Τεχνικά χαρακτηριστικά

Σύνδεση δικτύου	230V ~50 Hz
Απορρόφηση ισχύος	850 Watt
Ποσότητα μεταφοράς μέγ.	17.000 l/h
Ύψος μεταφοράς μέγ.	9 m
Μέγ. βάθος βυθίσματος	5 m
Μέγιστη θερμοκρασία νερού	35°C
Σύνδεση σωλήνα	1 1/2" IG
Μέγ. Ξένα αντικείμενα:	Ø 35 mm
Ύψος σημείου μεταγωγής: ON	μέγ. περ. 62 cm
Ύψος σημείου μεταγωγής: OFF	ελάχ. περ. 10 cm

## 5. Πριν τη θέση σε λειτουργία

### 5.1 Εγκατάσταση

Η εγκατάσταση της συσκευής γίνεται είτε:

- σταθερά με μόνιμο αγωγό είτε
- σταθερά με ευέλικτο αγωγό

### Υπόδειξη:

Η μέγιστη ποσότητα μεταφοράς μπορεί να επιτευχθεί μόνο με την μεγαλύτερη δυνατή διάμετρο αγωγού. Σε περίπτωση σύνδεσης μικρότερων σωλήνων ή αγωγών, μειώνεται η ποσότητα μεταφοράς. Σε περίπτωση χρήσης σύνδεσης σωλήνα γενικής χρήσης (εικ. 1/αρ. 3) πρέπει να την κοντύνετε όπως φαίνεται στην εικόνα 4 μέχρι τη χρησιμοποιούμενη σύνδεση, ώστε να μη μειώνεται άσκοπα η ποσότητα μεταφοράς. Οι εύκαμπτοι σωλήνες να στερεώνονται με σφιγκτήρα σωλήνα (δεν συμπαράδίδεται) στη σύνδεση γενικής χρήσης.

### Προσοχή!

Κατά τη σύνδεση να προσέξετε πως η συσκευή δεν επιτρέπεται ποτέ να κρεμιέται ελεύθερα στον αγωγό πίεσης ή στο καλώδιο ρεύματος. Η συσκευή να κρεμιέται μόνο από την προβλεπόμενη χειρολαβή ή να ακουμπάει πάντοτε στον πυθμένα του φρέατος. Για να εξασφαλίσετε άριστη λειτουργία της συσκευής, πρέπει ο πυθμένας να είναι πάντα ελεύθερος από ιλύ και άλλους ρύπους. Σε περίπτωση πολύ χαμηλής στάθμης νερού, μπορεί η ιλύς του φρέατος να στεγνώσει γρήγορα και να εμποδίσει τη λειτουργία της συσκευής. Για το λόγο αυτό είναι απαραίτητος ο τακτικός έλεγχος της συσκευής (εκτελέστε δοκιμαστικές εκκινήσεις).

### Υπόδειξη:

Το φρέαρ της αντλίας να έχει τουλάχιστον τις διαστάσεις 40 x 40 x 50 cm, ώστε να μπορεί να κινείται ελεύθερα ο διακόπτης με πλωτήρα.

### 5.2 Σύνδεση δικτύου

Η συσκευή που επιλέξατε διαθέτει ήδη έναν διακόπτη ασφαλείας. Η συσκευή αυτή προορίζεται για σύνδεση σε πρίζα σούκο με 230 V ~ 50 Hz. Σιγουρευτείτε πως η πρίζα είναι επαρκώς ασφαλισμένη (τουλάχιστον 6 A) και πως λειτουργεί άψογα. Βάλτε το βύσμα στην πρίζα. Έτσι η συσκευή είναι έτοιμη για λειτουργία.

### Προσοχή!

Προς αποφυγή κινδύνων αυτή η εργασία επιτρέπεται να εκτελεσθεί μόνο από ειδικευμένο ηλεκτρολόγο ή από το τμήμα εξυπηρέτησης πελατών.



## 6. Χειρισμός

Αφού διαβάσετε προσεκτικά αυτή την οδηγία εγκατάστασης και χρήσης, μπορείτε να θέσετε σε λειτουργία τη συσκευή ακολουθώντας τις εξής υποδείξεις:

- Ελέγξτε εάν η συσκευή είναι τοποθετημένη ασφαλώς.
- Ελέγξτε εάν έχει τοποθετηθεί σωστά ο αγωγός πίεσης.
- Σιγουρευτείτε πως η ηλεκτρική σύνδεση είναι 230 V ~ 50 Hz.
- Ελέγξτε την άψογη κατάσταση της ηλεκτρικής πρίζας.
- Ελέγξτε πως δεν μπορεί να εισέλθει υγρασία ή νερό στην σύνδεση με το δίκτυο.
- Να αποφεύγετε τη στεγνή λειτουργία της συσκευής.

### Ρύθμιση του σημείου μεταγωγής ενεργοποίησης / απενεργοποίησης:

Το σημείο ενεργοποίησης ή απενεργοποίησης μπορεί να ρυθμιστεί με μετατόπιση στη ρύθμιση του ύψους στη συσκευή. Για το σκοπό αυτό πρέπει να χαλαρωθεί προηγουμένως η βίδα (εικ. 2 αριθμ. 6). Η διαφορά μεταγωγής μπορεί να ρυθμιστεί αδιαβάθμητα με επιμήκυνση ή κίοντεμα του καλωδίου του πλωτήρα.

- Ο διακόπτης με πλωτήρα να τοποθετηθεί έτσι, ώστε το ύψος του σημείου μεταγωγής ON και το ύψος του σημείου μεταγωγής OFF να είναι προσβάσιμα εύκολα και χωρίς να ασκείται μεγάλη δύναμη. Αυτό το ελέγχετε τοποθετώντας τη συσκευή σε ένα δοχείο γεμάτο με νερό. Ανασηκώστε προσεκτικά με το χέρι τον διακόπτη με πλωτήρα και κατόπιν χαμηλώστε τον. Έτσι θα δείτε εάν ενεργοποιείται και αν απενεργοποιείται η συσκευή.
- Να προσέξετε να μην είναι πολύ μικρή η απόσταση μεταξύ της κεφαλής του διακόπτη με πλωτήρα και του στηρίγματος του καλωδίου. Σε περίπτωση πολύ μικρής απόστασης δεν είναι εξασφαλισμένη η άψογη λειτουργία.
- Κατά την ρύθμιση του διακόπτη με πλωτήρα προσέξτε να μην ακουμπάει ο διακόπτης με πλωτήρα στον πυθμένα πριν την απενεργοποίηση της συσκευής. Προσοχή! Κίνδυνος στεγνής λειτουργίας.

### Χειροκίνητη λειτουργία:

Ο διακόπτης με πλωτήρα να τοποθετηθεί όπως φαίνεται στην εικόνα 4.

Έτσι η συσκευή λειτουργεί συνεχώς. Η συσκευή επιτρέπεται να χρησιμοποιηθεί στη λειτουργία αυτή μόνο υπό επίβλεψη, ώστε να αποφευχθεί η στεγνή

λειτουργία. Η συσκευή πρέπει να απενεργοποιηθεί (βγάλτε το βύσμα από την πρίζα) μόλις δεν εξέρχεται πλέον νερό από τον αγωγό πίεσης.

## 7. Αντικατάσταση του αγωγού σύνδεσης με το δίκτυο

Εάν πάθει βλάβη το καλώδιο σύνδεση της συσκευής με το δίκτυο, πρέπει προς αποφυγή κινδύνου, να αντικατασταθεί από τον κατασκευαστή ή το τμήμα του εξυπηρέτησης πελατών ή από παρόμοια εξειδικευμένο πρόσωπο.

## 8. Καθαρισμός, συντήρησης, παραγγελία ανταλλακτικών

### Προσοχή!

- Πριν από όλες τις εργασίες συντήρησης να βγάζετε το βύσμα από την πρίζα.
- Σε φορητή χρήση να καθαρίζετε τη συσκευή μετά από κάθε χρήση με καθαρό νερό.
- Σε μόνιμη εγκατάσταση συνιστάται ο έλεγχος της λειτουργίας του διακόπτη με πλωτήρα ανά τρίμηνο.
- Απομακρύνετε τα χνούδια και τα ινώδη σωματίδια που μπλέχτηκαν ενδεχομένως στο περίβλημα, με υδροριπή.
- Κάθε τρίμηνο να καθαρίζετε την ικλύ από τον πυθμένα και τα τοιχώματα της συσκευής.
- Να καθαρίζετε τον διακόπτη με πλωτήρα με καθαρό νερό από ενδεχόμενες εναποθέσεις.

### 8.1 Καθαρισμός του ανυψωτικού τροχού

Σε περίπτωση επίμονων εναποθέσεων στο περίβλημα, πρέπει να αποσυναρμολογηθεί το κάτω τμήμα της συσκευής κατά τον εξής τρόπο:

1. Βγάλτε το καλάθι αναρρόφησης από το περίβλημα.
2. Καθαρίστε τον τροχό με καθαρό νερό.  
**Προσοχή!** Μην ακουμπάτε και μη στηρίζετε τη συσκευή στον τροχό!
3. Η συναρμολόγηση εκτελείται στην αντίστροφη σειρά.

### 8.2 Συντήρηση

Στο εσωτερικό της συσκευής δεν βρίσκονται άλλα εξαρτήματα για τα οποία απαιτείται συντήρηση.



### 8.3 Παραγγελία ανταλλακτικών

Όταν παραγγέλλετε ανταλλακτικά να μη ξεχάσετε να αναφέρετε τα εξής στοιχεία:

- Τύπος συσκευής
- Αριθμός είδους της συσκευής
- Χαρακτηριστικός αριθμός (Ident Nr.) της συσκευής
- Αριθμός του ανταλλακτικού

Για ισχύουσες τιμές και πληροφορίες  
[www.isc-gmbh.info](http://www.isc-gmbh.info)

## 9. Διάθεση στα απορρίμματα και ανακύκλωση

Προς αποφυγή ζημιών κατά τη μεταφορά η συσκευή βρίσκεται σε μία συσκευασία. Η συσκευασία αυτή είναι πρώτη ύλη, μπορεί δηλαδή να επαναμεταχειριστεί ή να ανακυκλωθεί. Ο συμπιεστής και τα εξαρτήματά του αποτελούνται από διαφορετικά υλικά, όπως π.χ. από μέταλλα και πλαστικά. Παρακαλούμε να διαθέσετε τα ελαττωματικά εξαρτήματα στα ειδικά και προβληματικά απορρίμματα. Εάν έχετε απορίες, ρωτήστε στο ειδικό σας κατάστημα ή στη διοίκηση του Δήμου σας.

## 10. Πίνακας αναζήτησης αιτίας βλάβης

Βλάβες	Αιτίες	Αποκατάσταση
Η συσκευή δεν παίρνει μπροστά!	<ul style="list-style-type: none"> <li>- Δεν υπάρχει τάση δικτύου</li> <li>- Δεν λειτουργεί ο διακόπτης με πλωτήρα</li> </ul>	<ul style="list-style-type: none"> <li>- Έλεγχος της τάσης δικτύου</li> <li>- Φέρτε τον διακόπτη με πλωτήρα σε πιο ψηλή θέση</li> </ul>
Η συσκευή δεν μεταφέρει	<ul style="list-style-type: none"> <li>- Βουλωμένη σίτα εισόδου</li> <li>- Τσακισμένος σωλήνας πίεσης</li> </ul>	<ul style="list-style-type: none"> <li>- Καθαρίστε τη σίτα με υδροριπή</li> <li>- Αποκαταστήστε το σημείο τσακίσματος του σωλήνα</li> </ul>
Η συσκευή δεν απενεργοποιείται	<ul style="list-style-type: none"> <li>- Δεν μπορεί να χαμηλώσει ο διακόπτης με πλωτήρα</li> </ul>	<ul style="list-style-type: none"> <li>- Τοποθετήστε τη συσκευή σωστά στον πυθμένα του ατος</li> </ul>
Ανεπαρκής ποσότητα μεταφοράς	<ul style="list-style-type: none"> <li>- Βουλωμένη σίτα εισόδου</li> <li>- Μειωμένη απόδοση λόγω πολλών ρύπων και λειαντικών συστατικών νερού</li> </ul>	<ul style="list-style-type: none"> <li>- Καθαρισμός σίτας εισόδου</li> <li>- Καθαρισμός συσκευής και αντικατάσταση αναλώσιμων</li> </ul>
Η συσκευή απενεργοποιείται μετά από σύντομο χρονικό διάστημα	<ul style="list-style-type: none"> <li>- Το σύστημα προστασίας του κινητήρα επενεργοποιεί τη συσκευή λόγω πολλών ρύπων</li> <li>- Πολύ ψηλή θερμοκρασία νερού, η μηχανή απενεργοποιεί</li> </ul>	<ul style="list-style-type: none"> <li>- Βγάλτε το βύσμα από την πρίζα και καθαρίστε τη συσκευή και το φρέαρ</li> <li>- Προσέξτε τη μέγιστη επιτρεπτή θερμοκρασία νερού που είναι 35° C</li> </ul>

**⚠ Dikkat!**

Yaralanmaları ve maddi hasarları önlemek için aletler ile çalışırken bazı iş güvenliği talimatlarına riayet edilecektir. Bu nedenle Kullanma Talimatını dikkatlice okuyunuz. İçerdiği bilgilere her zaman erişebilmek için Kullanma Talimatını iyi bir yerde saklayınız. Aleti başka kişilere ödünç verdiğinizde bu Kullanma Talimatını da alet ile birlikte verin. Kullanma Talimatında açıklanan bilgiler ve güvenlik uyarılarına riayet edilmemesinden kaynaklanan iş kazaları veya maddi hasarlardan herhangi bir sorumluluk üstlenmeyiz.

**1. Güvenlik Uyarıları****⚠ Dikkat!**

**Pompanın çalıştırılması sadece anma akımı 30mA'ya (VDE 0100 Kısım 702 ve 738 normuna göre) kadar olan hata akımı koruma şalteri (RCD) ile yapılacaktır.**

**İçinde insan ve hayvanların bulunduğu yüzme havuzu, her türlü eğlence havuzu ve diğer su alanlarında pompanın çalıştırılması yasaktır. Tehlike bölgesinde insan veya hayvanların bulunduğu durumlarda pompanın çalıştırılması yasaktır. Uzman elektrikçi personele danışın!**

Hidroforun, 8 yaş üzerindeki çocuklar ve kısıtlı, fiziksel, sensörük veya zihinsel özelliklere sahip kişiler veya tecrübesiz ve gerekli bilgiye sahip olmayan kişiler tarafından gözetim altında veya cihazı nasıl kullanacaklarına dair bilgi verildiğinde cihazı kullanmalarına izin verilmiştir. Çocukların hidrofor ile oynamaları yasaktır. Gözetim altında tutulmadan bakım ve temizleme çalışmalarının çocuklar tarafından yapılması yasaktır.

**Dikkat!**

- Dalgıç pompanızı çalıştırmadan önce uzman bir kişi tarafından
  - Topraklamanın
  - Nötr düzeni
  - Hata akımı koruma devrelerinin enerji dağıtım şirketlerinin yönetmeliğine uygun olarak yapıp yapılmadığını ve mükemmel şekilde çalışıp çalışmadığını kontrol edilmesini sağlayın.
- Elektrik bağlantıları suya karşı korunacaktır.
- Sel baskını tehlikesi olduğunda fişli bağlantıların sudan korunmuş bir bölümde monte edilmesini sağlayın.
- Tahriş edici, aşındırıcı (zımpara kağıdı etkisi) akışkanların pompalanmasını her halukarda önleyin.
- Dalgıç pompası dona karşı korunacaktır.
- Pompanın kuru çalışması önlenecektir.
- Alınacak uygun önlemler ile çocukların pompayı kullanması önlenecektir.

**⚠ UYARI!**

**Tüm güvenlik bilgileri ve talimatları okuyunuz.** Güvenlik bilgileri ve talimatlarda belirtilen direktiflere aykırı hareket edilmesi sonucunda elektrik çarpması, yangın ve/veya ağır yaralanmalar meydana gelebilir. **Gelecekte kullanmak üzere tüm güvenlik bilgileri ve talimatları saklayın.**

**2. Cihaz açıklaması (Şekil 1)**

1. Sap
2. Entegre kablo sarma düzeni
3. Üniversal hortum bağlantısı
4. Emme süzgeci
5. Şamandıra şalteri
6. Yükseklik ayar civatası

**3. Kullanım amacına uygun kullanım**

Satın almış olduğunuz pompa azami sıcaklığı 35° C olan suyun pompalanması için uygundur. Bu pompa ile başka sıvıların, özellikle motor yakıtları, temizleme maddeleri ve diğer kimyasal ürünlerin pompalanması yasaktır! Kuyu içine monte edilmiş olan bu pompa sel baskınına karşı yüksek koruma sağlar. Pompa aynı zamanda su pompalamasının yapılacağı her türlü alanda örneğin ev işlerinde, tarım, bahçe, sıhhi tesisat çalışmaları ve diğer birçok kullanım alanında kullanılabilir. Pompanın yüzme havuzlarında çalıştırmak için kullanılması yasaktır! Pompanın çamurlu zemini bulunan doğal su kaynaklarında kullanılması durumunda pompayı

**TR**

zeminden biraz yukarıda örneğin altına tuğla koyarak yerleştirin.

Pompa, örneğin süs veya bahçe havuzlarında sirkülasyon pompası olarak sürekli çalıştırma için uygun değildir. Pompa sürekli çalıştırılması için tasarlanmadığından havuzlarda sürekli çalıştırılması durumunda pompanın kullanım ömrü ciddi oranda kısılır.

Makine yalnızca kullanım amacına göre kullanılacaktır. Kullanım amacının dışındaki tüm kullanımlar makinenin kullanılması için uygun değildir. Bu tür kullanım amacı dışındaki kullanımlardan kaynaklanan hasar ve yaralanmalarda, yalnızca kullanıcı/işletici sorumlu olup üretici firma sorumlu tutulamaz.

Lütfen cihazlarımızın ticari, zanaatkarlar veya endüstriyel kullanım için uygun olmadığını ve bu kullanımlar için tasarlanmadığını dikkate alın. Aletin ticari, zanaatkarlar veya endüstriyel veya benzer kullanımlarda kullanılmasından kaynaklanan hasarlar garanti kapsamına dahil değildir.

#### 4. Teknik özellikler

Elektrik bağlantısı	230V ~ 50 Hz
Güç	850 Watt
Besleme debisi max.	17.000 lt./saat
Besleme yüksekliği max.	9 m
Daldırma derinliği max.	5 m
Su sıcaklığı max.	35°C
Hortum bağlantısı	1 1/2"IG
Yabancı madde boyutu max.:	Ø 35 mm
Kumanda noktası yüksekliği: ÇALIŞTIRMA	max. yakl. 62 cm
Kumanda noktası yüksekliği: KAPATMA	min. yakl. 10 cm

#### 5. Çalıştırmadan önce

##### 5.1 Tesisat

Dalgıç pompanın tesisatı şu şekilde olur:

- Sabit boru hatlı sabit tesisat veya
- Esnek hortum hatlı sabit tesisat

#### Uyarı:

Azami besleme miktarına ancak mümkün olan en büyük boru çapı kullanılarak erişilebilir, küçük çaplı hortum veya boruların bağlanması durumunda besleme kapasitesi azalır. Ünlversal hortum bağlantısı (konektörü) kullanıldığında (Şekil 1/Poz. 3) bu eleman Şekil 4'de de gösterildiği gibi, besleme miktarını gereksiz yere azaltmamak için kısaltılacaktır. Esnek hortumlar kelepçe (pompa ile birlikte gönderilmez) ile üniversal hortum konektörüne bağlanacaktır.

#### Dikkat edilecek noktalar!

Pompanın kesinlikle basınç borusuna veya elektrik kablosuna bağlı olarak serbest asılı olacak şekilde monte edilmemesine dikkat edilecektir. Dalgıç pompası öngörülen taşıma sapından asılacak veya kuyu tabanına oturtulacaktır. Pompanın mükemmel şekilde çalışmasını sağlamak için kuyu tabanında çamur veya diğer kirlilik olmamalıdır. Su seviyesi düşük olduğunda kuyu tabanında bulunan çamur hızlı şekilde kurur ve pompanın çalışmaya başlamasını zorlaştırabilir. Bu nedenle dalgıç pompasını düzenli olarak kontrol etmek zorunludur (arada bir çalıştırın).

#### Uyarı!

Şamandıralı şalterin serbest şekilde hareket edebilmesi için kuyu ölçüleri en az 40 x 40 x 50 cm olmalıdır.

#### 5.2 Elektrik bağlantısı

Satin almış olduğunuz pompa koruma kontaklı fiş ile donatılmıştır. Pompa, 230 V ~ 50 Hz. Koruma kontaklı prize bağlama için öngörülmüştür. Prizin yeterli sigorta değeri ile sigortalanmış olup olmadığını (en az 6 A) ve prizde bir arıza olup olmadığını kontrol edin. Pompanın fişini prize taktığınız anda pompa çalışmaya hazırdir.

#### Dikkat!

Tehlikeleri önlemek için bu çalışma sadece uzman elektrik personeli veya Müşteri Hizmetleri tarafından yapılacaktır.

#### 6. Kullanım

Tesisat ve kullanma kılavuzunu iyi şekilde okuduktan sonra ve aşağıda açıklanan noktalara dikkat ederek pompanızı çalıştırabilirsiniz:

- Pompanın kuyunun tabanına oturup oturmadığını kontrol edin.
- Basınç boru hattının talimatlara uygun olarak bağlanıp bağlanmadığını kontrol edin.
- Elektrik bağlantısının 230 V ~ 50 Hz olup olmadığını kontrol edin.

- Elektrik prizinin yönetmeliklere uygun şekilde olup olmadığını kontrol edin.
- Elektrik bağlantısına kesinlikle suyun girmemesini kontrol edin.
- Pompanın kuru çalışmasını önleyin.

#### Çalıştırma/Kapatma kumanda noktasının ayarlanması

Açma ve kapatma noktası, alet üzerindeki yükseklik ayarlamasının kaydırılması ile kademesizce ayarlanabilir. Bu ayarı yapabilmek için civata (Şekil 2 Madde 6) önce gevşetilecektir. Kumanda farkı şamandıra kablosu kısaltılarak veya uzatılarak üniversal olarak ayarlanabilir.

- Şamandıralı şalter, ÇALIŞTIRMA kumanda noktası yüksekliği ve KAPATMA kumanda noktası yüksekliğine fazla güç gerektirmeden erişebilecek şekilde ayarlanmış olmalıdır. Bunu pompayı su dolu bir kabın içine koyarak şalteri elinizle hafifçe kaldırıp ve tekrar indirerek kontrol edebilirsiniz. Bu esnada pompanın çalışmaya başladığını ve tekrar durduğunu görebilirsiniz.
- Şamandıralı şalter kafası ile şalter sabitleme düzeni arasındaki mesafenin çok küçük olmamasına dikkat edin. Mesafe çok küçük olduğunda pompanın normal fonksiyonu sağlanamaz.
- Şamandıralı şalteri ayarlarken, şalter pompayı kapatmadan önce kuyu tabanına temas etmemesine dikkat edin. Dikkat! Kuru çalışma tehlikesi.

#### Elden çalıştırma:

Şamandıra şalteri Şekil 4'de gösterildiği gibi monte edilecektir. Böylece pompa sürekli çalışır. Pompanın kuru çalışmasını önlemek için pompa bu işletme türünde sadece gözetim altında çalıştırılacaktır. Basınç borusundan su çıkışı kesildiği andan itibaren pompa kapatılacaktır (elektrik kablosunun fişini çıkarın).

## 7. Elektrik kablosunun değiştirilmesi

Bu aletin elektrik kablosu hasar gördüğünde oluşabilecek herhangi bir tehlikenin önlenmesi için kablo, üretici firma veya yetkili servis veya uzman bir personel tarafından değiştirilecektir.

## 8. Temizleme, Bakım ve Yedek Parça Siparişi

#### Dikkat!

- Her bakım çalışmasında önce elektrik fişini prizden çıkarın.
- Portatif kullanımlarda pompa her kullanımdan sonra temiz su ile yıkanarak temizlenecektir.
- Sabit montajlı kullanımlarda şamandıralı şalterin her üç ayda bir kontrol edilmesi tavsiye edilir.
- Pompa gövdesine yapışmış elyaf artıkları ve pislikleri yüksek basınçlı su ile temizleyin.
- Kuyu tabanını her 3 ayda bir çamurdan arındırın ve aynı zamanda kuyu duvarlarını da temizleyin.
- Şamandıralı şalter üzerindeki kalıntıları temiz su ile yıkayın.

#### 8.1 Pompa pervanesinin temizlenmesi

Pompa gövdesinde aşırı tortu oluştuğunda pompanın alt bölümü aşağıda açıklandığı şekilde sökülecektir:

1. Emme süzgecini pompa gövdesinden ayırın.
2. Pompa çark kanadı temiz su ile temizlenebilir.  
**Dikkat!** Pompayı pervane üzerine koymayın veya desteklemeyin!
3. Montaj işlemi sökme işleminin tersi yönünde yapılacaktır.

#### 8.2 Bakım

Cihazın içinde başka bakımı yapılacak parça bulunmaz.

#### 8.3 Yedek parça siparişi:

Yedek parça siparişinde aşağıda açıklanan bilgiler verilecektir:

- Cihaz tipi
  - Cihazın parça numarası
  - Cihazın kod numarası
  - İstenilen yedek parçanın yedek parça numarası
- Güncel fiyatlar ve bilgiler internette [www.isc-gmbh.info](http://www.isc-gmbh.info) sayfasında görülebilir.

## 9. Bertaraf etme ve geri kazanım

Nakliye esnasında hasar görmesini önlemek için alet özel bir ambalaj içinde gönderilir. Bu ambalaj hammadde olup tekrar kullanılabilir veya geri kazanım prosesinde işlenerek hammaddeye dönüştürülebilir.

Nakliye ve aksesuarları örneğin metal ve plastik gibi çeşitli malzemelerden meydana gelir. Arızalı parçaları özel atık bertaraf etme sistemine verin. Bu sistemin nerede olduğunu bayinizden veya yerel yönetimlerden öğrenebilirsiniz!

**TR****10. Arıza arama planı**

Arızalar	Sebepleri	Αποκατάσταση
Pompa çalışmıyor	- Elektrik bağlantısı yok - Şamandıralı şalter çalıştırmıyor	- Elektrik bağlantısını kontrol edin - Şamandıralı şalteri daha yükseğe ayarlayın
Pompa beslemiyor	- Süzgeç tıkalı - Basınç hortumu bükülü	- Süzgeci yüksek basınçlı su ile temizleyin - Bükülen yeri düzeltin
Pompa kapanmıyor	- Şamandıralı şalter aşağıya düşmüyor	- Pompayı kuyu tabanına doğru şekilde oturtun
Besleme kapasitesi yetersiz	- Süzgeç tıkalı - Aşırı kirlenme ve aşındırıcı su katlı maddeleri nedeniyle pompa kapasitesi düşmüştür	- Süzgeci temizleyin - Pompayı temizleyin ve aşınmış olan parçaları değiştirin
Pompa kısa bir süre sonra duruyor	- Motor koruması aşırı su kirliliği nedeniyle pompayı kapatıyor - Su sıcaklığı çok yüksek, Motor koruması kapatıyor	- Elektrik fişini çıkarın ve pompa ve kuyuyu temizleyin. - Su sıcaklığının azami 35° C olmasına dikkat edin!

**⚠ Увага!**

При користуванні приладами слід дотримуватися певних заходів безпеки, щоб запобігти травмуванню і пошкодженням. Тому уважно прочитайте цю інструкцію з експлуатації / вказівки з техніки безпеки. Надійно зберігайте її, щоб викладена в ній інформація була у вас постійно під руками. У випадку, якщо ви повинні передати прилад іншим особам, передайте їм, будь ласка, також і цю інструкцію з експлуатації / ці вказівки з техніки безпеки. Ми не несемо відповідальності за нещасні випадки або пошкодження, які виникли внаслідок недотримання цієї інструкції і вказівок з техніки безпеки.

**1. Вказівки по техніці безпеки****Обережно!**

**В стоячих водах, садових і плавальних ставках та коло них використання приладу можливо лише в разі, якщо прилад оснащений автоматичним вимикачем диференціального захисту, який спрацьовує від номінального струму до 30 mA (згідно з VDE 0100, частина 702 та 738).**

**Прилад не придатний до використання в плавальних басейнах, дитячих басейнах будь-якого типу та інших водоймах, де існує вірогідність перебування там людей або тварини під час використання приладу. Проконсультуйтеся у свого кваліфікованого електрика!**

Цей прилад можуть використовувати діти віком від 8 років, а також особи з обмеженими психічними, сенсорними та розумовими здібностями або з недостатнім досвідом та знаннями, якщо вони будуть під наглядом, або за умови, що їх було проінструктовано стосовно безпечного використання приладу, та вони розуміють небезпеки, пов'язані з його використанням. Дітям заборонено гратись з приладом. Дітям заборонено без нагляду

**виконувати очищення приладу та догляд за ним у межах компетенції користувача.**

**Увага!**

- Перед експлуатацією приладу фахівець повинен перевірити, чи відповідають вимогам енергозабезпечуючих підприємств щодо техніки безпеки та чи бездоганно функціонують:
  - заземлення
  - занулення
  - автоматична схема диференціального захисту.
- Електричні штекерні з'єднання слід захищати від вологи.
- При виникненні небезпеки затоплення штекерні з'єднання слід перенести в більш надійні місця.
- У будь-якому випадку слід уникати подачі агресивних рідин, а також подачі абразивних (шліфуючих) матеріалів.
- Прилад потрібно захищати від морозу.
- Прилад потрібно захищати від роботи насухо.
- За допомогою відповідних заходів слід перешкоджати доступу дітей.

**⚠ ПОПЕРЕДЖЕННЯ!**

**Прочитайте всі вказівки та інструкції з техніки безпеки.**

Недотримання вказівок та інструкцій з техніки безпеки може стати причиною виникнення електричного удару, пожежі та/або важкого травмування.

**Зберігайте вказівки та інструкції з техніки безпеки на майбутнє.**

**2. Опис приладу (рисунок 1)**

1. Ручка
2. Інтегроване намотування кабелю
3. Універсальний стик для шланга
4. Всмоктуючий елемент
5. Плаваючий вимикач
6. Гвинт для регулювання висоти

### 3. Застосування за призначенням

Придбаний вами прилад призначений для води з максимальною температурою 35 °С. Прилад не можна використовувати для інших рідин, зокрема, для подачі пального, засобів чищення та інших хімічних продуктів. Прилад, вбудований в колодязь, запобігає затопленню. Але його також використовують всюди, де потрібно подати воду з одного місця в інше, наприклад, в домашньому господарстві, в саду тощо. Прилад не можна застосовувати для експлуатації у плавальних басейнах. При використанні приладу у водах з болотистим дном встановлюйте прилад на певному підвищенні, наприклад, на цеглинах.

Для довготривалого використання, наприклад, в якості циркуляційного насоса у ставку, прилад не придатний. Внаслідок такого використання очікуваний термін служби приладу значно скорочується, оскільки його конструкція не розрахована на довготривале навантаження.

Машину слід використовувати тільки згідно з її призначенням. Жодне інше використання машини, що виходить за вказані межі, не відповідає її призначенню. За несправності або травми будь-якого виду, які виникли внаслідок використання машини не за призначенням, відповідальність несе не виробник, а користувач/оператор.

Враховуйте, будь ласка, те, що за призначенням наші прилади не сконструйовані для виробничого, ремісничого чи промислового застосування. Ми не беремо на себе жодних гарантій, якщо прилад застосовується на виробничих, ремісничих чи промислових підприємствах, а також при виконанні інших прирівняних до цього робіт.

### 4. Технічні параметри

Підключення до мережі	230 В ~ 50 Гц
Споживана потужність	850 Вт
Макс. продуктивність насоса	17000л/год
Макс. висота подачі	9 м
Макс. глибина занурення	5 м
Температура води макс.	35 °С
Стик для шланга	1 1/2" внутрішня різьба
Сторонні речовини макс.:	Ø 35 мм
Висота точки перекл.: УВІМКН	макс. прибл. 62 см
Висота точки перекл.: ВІМКН	мін. прибл. 10 см

### 5. Перед пуском в експлуатацію

#### 5.1 Монтаж

Монтаж приладу проводиться:

- стаціонарно з жорстким трубопроводом або
- стаціонарно з гнучким шлангопроводом.

#### Вказівка:

Максимальна продуктивність насоса може бути досягнута тільки завдяки можливо більшому діаметру трубо-/шлангопроводу, натомість при під'єднанні вужчих шлангів або труб продуктивність насоса зменшується. Тому при застосуванні універсального стику для шланга (рис. 1/поз. 3) останній потрібно вкоротити в залежності від конкретного використовуваного стику, як показано на рис. 4, щоб не знижувати без необхідності продуктивність насоса. Гнучкі шлангопроводи прикріплюють до універсального стику за допомогою шлангового хомута (не входить до комплекту).

#### Слід враховувати!

При монтажі слід враховувати, що прилад в жодному випадку не можна монтувати, підвісивши його на напірний водопровід або на силовий кабель. Для забезпечення бездоганного функціонування приладу дно колодязя завжди повинно бути очищеним від намулу та іншого бруду. Якщо рівень води занижений, то намул, що знаходиться в колодязі, може швидко засохнути і, відповідно, чинити перешкоду для приладу під час його запуску. Тому необхідно регулярно перевіряти прилад (проводити пробні запуски).



**Вказівка:**

Колодязь для насоса повинен мати розміри мінімум 40 x 40 x 50 см, щоб плаваючий вимикач міг вільно рухатися.

**5.2 Під'єднання до електромережі**

Придбаний вами прилад вже оснащений штекером із захисним контактом. Прилад призначений для під'єднання до розетки з контактами із заземленням на 230 В ~ 50 Гц. Переконайтеся в тому, що розетка захищена в достатній мірі (мін. 6 А) і функціонує бездоганно. Вставте мережевий штекер в розетку - прилад готовий до початку роботи.

**Увага!**

Щоб запобігти виникненню небезпеки, цю роботу повинен проводити тільки фахівець-електрик або працівник сервісної служби.

**6. Обслуговування**

Після того, як ви уважно прочитали цю інструкцію з монтажу та експлуатації, ви можете запускати в роботу цей прилад при дотриманні таких пунктів:

- Перевірте, чи прилад встановлений надійно.
- Перевірте, чи напірний трубопровід прокладено належним чином.
- Переконайтеся в тому, що електричний стик розрахований саме на 230 В ~ 50 Гц.
- Перевірте належний стан електричної розетки.
- Переконайтеся в тому, що вологість або вода ніколи не попадуть до гнізда підключення до електромережі.
- Запобігайте роботі приладу насухо.

**Установка точки переключення вмикання/виминання:**

Завдяки зміщенню гвинта для регулювання висоти на приладі можна плавно регулювати точку його вмикання чи виминання. Для цього гвинт потрібно спочатку відпустити (рис. 2, позиція 6). Зону неоднозначності можна регулювати загальновідомим способом, тобто, шляхом вкорочення або подовження плаваючого кабелю.

- Плаваючий вимикач слід встановлювати таким чином, щоб висоту точки переключення **ВИМКНЕНО** та висоту точки переключення **ВИМКНЕНО** можна було досягнути легко та при незначному зусиллі. Перевірте це, опустивши прилад в ємність, заповнену водою, при цьому рукою обережно опускайте плаваючий вимикач у воду, а потім

знову піднімайте його з води. При цьому ви будете бачити, чи прилад вмикається і вимикається.

- Зверніть увагу на те, щоб відстань між плаваючим вимикачем та тримачем кабелю не була замалою. Оскільки бездоганність функціонування при замалій відстані не гарантується.
- При регулюванні плаваючого вимикача слідкуйте за тим, щоб перед вмиканням приладу плаваючий вимикач не доторкався до землі. Увага! Існує небезпека роботи насухо.

**Ручний режим роботи:**

Поплавковий вимикач повинен бути змонтований таким чином, як це показано на рисунку 4. Отже, прилад працює постійно. Приладом при такому режимі роботи можна користуватися тільки під особливим наглядом, щоб уникнути роботи насухо. Прилад слід вимкнути (витягнути мережевий штекер), як тільки з нагнітального водопроводу перестав поступати вода.

**7. Заміна провода для під'єднання до електромережі**

Якщо провід для під'єднання цього приладу до електромережі пошкоджений, то для запобігання виникнення нещасних випадків його повинен замінити виробник або його сертифікована сервісна служба чи інший кваліфікований спеціаліст.

**8. Чистка, технічне обслуговування і замовлення запасних частин****Увага!**

- Перед проведенням будь-яких робіт з обслуговування витягайте мережевий штекер з розетки.
- При користуванні приладом в різних місцях після кожного застосування його слід промивати чистою водою.
- При стаціонарному монтажі рекомендується через кожних три місяці перевіряти плаваючий вимикач на функціонування.
- Відходи та волокнисті частинки, які випадково можуть відкладатися в корпусі приладу, видаляйте струменем води.
- Через кожних три місяці чистіть дно колодязя від намулу та очищайте стінки колодязя.
- Очищайте плаваючий вимикач від відкладень

**UKR**

чистою водою.

### 8.1 Очищення крильчатки

Якщо відкладення в корпусі приладу дуже великі, то нижню частину приладу потрібно розібрати таким чином:

- Від'єднайте всмоктуючу ємність від корпусу.
- Очистіть крильчатку чистою водою.

**Увага!** Не ставте прилад на крильчатку і не спирайте його на неї!

- Монтаж проводять в зворотній послідовності.

### 8.2 Технічне обслуговування

В середині приладу частини, що потребують технічного обслуговування, відсутні.

### 8.3 Замовлення запасних деталей

При замовленні запасних деталей необхідно зазначити такі дані:

- Тип пристрою
- Номер артикулу пристрою
- Ідентифікаційний номер пристрою
- Номер необхідної запасної частини

Актуальні ціни та інформацію Ви можете знайти на веб-сторінці [www.isc-gmbh.info](http://www.isc-gmbh.info)

## 9. Утилізація і повторне застосування

Прилад знаходиться в упаковці, яка служить для запобігання пошкодженню при транспортуванні. Ця упаковка є сировиною і тому може бути застосована повторно або може бути знову повернута в сировинний кругообіг.

Прилад і супутні товари до нього складаються з різних матеріалів, як наприклад, із металу і пластмас. Несправні деталі віддайте на утилізацію спеціального сміття.

Проконсультуйтеся в спеціалізованому магазині або в адміністрації общини.

## 10. План пошуку несправностей

Несправності	Причини	Усунення несправності
Прилад не працює	<ul style="list-style-type: none"> <li>- Відсутня напруга в мережі</li> <li>- Плаваючий вимикач не вмикає</li> </ul>	<ul style="list-style-type: none"> <li>- Перевірте напругу в мережі</li> <li>- Поставте плаваючий вимикач в більш високе положення</li> </ul>
Прилад не транспортує (не подає)	<ul style="list-style-type: none"> <li>- Сітка на вході засмічена</li> <li>- Шланг тиску перегнутий</li> </ul>	<ul style="list-style-type: none"> <li>- Прочистіть сітку на вході струменем води</li> <li>- Усуньте місце перегину</li> </ul>
Прилад не вмикається	<ul style="list-style-type: none"> <li>- Плаваючий вимикач не може опускатися донизу</li> </ul>	<ul style="list-style-type: none"> <li>- Правильно встановіть прилад на дні колодязя</li> </ul>
Недостатня продуктивність насоса	<ul style="list-style-type: none"> <li>- Сітка на вході засмічена</li> <li>- Продуктивність зменшується внаслідок сильного забруднення води абразивними та іншими омішками</li> </ul>	<ul style="list-style-type: none"> <li>- Прочистіть сітку на вході</li> <li>- Прочистіть прилад та замініть зношені деталі</li> </ul>
Прилад вмикається після короткотривалої роботи	<ul style="list-style-type: none"> <li>- Захист електродвигуна вмикає прилад внаслідок дуже забрудненої води</li> <li>- Температура води зависока, тому спрацьовує захист електродвигуна</li> </ul>	<ul style="list-style-type: none"> <li>- Витягніть мережевий штекер, а також почистіть прилад і колодязь</li> <li>- Звертайте увагу на максимальну температуру води 35 °С!</li> </ul>

ISC GmbH · Eschenstraße 6 · D-94405 Landau/Isar



## Konformitätserklärung

- erklårt folgende Konformität gemäß EU-Richtlinie und Normen für Artikel  
 explains the following conformity according to EU directives and norms for the following product  
 déclare la conformité suivante selon la directive CE et les normes concernant l'article  
 dichiara la seguente conformità secondo la direttiva UE e le norme per l'articolo  
 verklaart de volgende overeenstemming conform EU richtlijn en normen voor het product  
 declara la siguiente conformidad a tenor de la directiva y normas de la UE para el artículo  
 declara a seguinte conformidade, de acordo com a directiva CE e normas para o artigo  
 attesterer følgende overensstemmelse i medfør af EU-direktiv samt standarder for artikel  
 förklarar följande överensstämmelse enl. EU-direktiv och standarder för artikeln  
 vakuuttaa, että tuote täyttää EU-direktiivin ja standardien vaatimukset  
 tõendab toote vastavust EL direktiivile ja standarditele  
 vydává následující prohlášení o shodě podle směrnice EU a norem pro výrobek  
 potrjuje sledečo skladnost s smernico EU in standardi za izdelek  
 vydáva nasledujúce prehlásenie o zhode podľa smernice EÚ a noriem pre výrobok  
 a cikkekhöz az EU-irányvonal és Normák szerint a következő konformitást jelenti ki  
 deklaruje zgodność wymienionego poniżej artykułu z następującymi normami na podstawie dyrektywy WE.  
 декларира съответното съответствие съгласно Директива на ЕС и норми за артикул  
 paskaidro šādu atbilstību ES direktīvai un standartiem  
 arībūdina šj atitiktīgā EU reikalavimams ir prekės normoms  
 declară următoarea conformitate conform directivei UE și normelor pentru articolul  
 δηλώνει την ακόλουθη συμμόρφωση σύμφωνα με την Οδηγία ΕΚ και τα πρότυπα για το προϊόν  
 potvrđuje sljedeću usklađenost prema smjernicama EU i normama za artikl  
 potvrđuje sljedeću usklađenost prema smjernicama EU i normama za artikl  
 potvrđuje sledeću usklađenost prema smernicama EZ i normama za artikal  
 следующим удостоверяется, что следующие продукты соответствуют директивам и нормам ЕС  
 проголошує про зазначену нижче відповідність виробу директивам та стандартам ЄС на виріб  
 ja izjavuva slednata soobraznost согласно EУ-директивата и нормите за артикли  
 Ürünü ile ilgili AB direktifleri ve normları gereğince aşağıda açıklanan uygunluğu belirtir  
 erklærer følgende samsvar i henhold til EU-direktivet og standarder for artikkel  
 Lýsir uppfyllingu EU-reglna og annarra staðla vöru

### Schmutzwasserpumpe RG-DP 8535 (Einhell)

- |   |  |
|---|--|
| <input type="checkbox"/> 87/404/EC_2009/105/EC  | <input type="checkbox"/> 2006/42/EC  |
| <input type="checkbox"/> 2005/32/EC_2009/125/EC | <input type="checkbox"/> Annex IV<br>Notified Body:<br>Notified Body No.:<br>Reg. No.:   |
| <input checked="" type="checkbox"/> 2006/95/EC  |  |
| <input type="checkbox"/> 2006/28/EC             |  |
| <input checked="" type="checkbox"/> 2004/108/EC | <input type="checkbox"/> 2000/14/EC_2005/88/EC   |
| <input type="checkbox"/> 2004/22/EC             | <input type="checkbox"/> Annex V   |
| <input type="checkbox"/> 1999/5/EC              | <input type="checkbox"/> Annex VI<br>Noise: measured $L_{WA}$ = dB (A); guaranteed $L_{WA}$ = dB (A)<br>P = KW; L/Ø = cm<br>Notified Body: |
| <input type="checkbox"/> 97/23/EC               |  |
| <input type="checkbox"/> 90/396/EC_2009/142/EC  | <input type="checkbox"/> 2004/26/EC<br>Emission No.:   |
| <input type="checkbox"/> 89/686/EC_96/58/EC     |  |
| <input checked="" type="checkbox"/> 2011/65/EC  |  |

Standard references: EN 60335-1; EN 60335-2-41; EN 62233;  
EN 55014-1; EN 55014-2; EN 61000-3-2; EN 61000-3-3

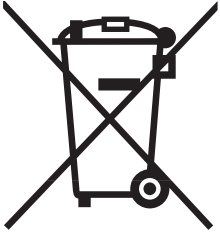
Landau/Isar, den 11.06.2013

  
Weichselgartner/General Manager


  
Wang/Product-Management

First CE: 08  
Art.-No.: 41.706.24 I.-No.: 01029  
Subject to change without notice

Archive-File/Record: NAPR008359  
Documents registrar: Dallinger Roland  
Wiesenweg 22, D-94405 Landau/Isar



⑥ Nur für EU-Länder

Werfen Sie Elektrowerkzeuge nicht in den Hausmüll!

Gemäß europäischer Richtlinie 2002/96/EG über Elektro- und Elektronik-Altgeräte und Umsetzung in nationales Recht müssen verbrauchte Elektrowerkzeuge getrennt gesammelt werden und einer umweltgerechten Wiederverwertung zugeführt werden.

Recycling-Alternative zur Rücksendeaufforderung:

Der Eigentümer des Elektrogerätes ist alternativ anstelle Rücksendung zur Mitwirkung bei der sachgerechten Verwertung im Falle der Eigentumsaufgabe verpflichtet. Das Altgerät kann hierfür auch einer Rücknahmestelle überlassen werden, die eine Beseitigung im Sinne der nationalen Kreislaufwirtschafts- und Abfallgesetze durchführt. Nicht betroffen sind den Altgeräten beigelegte Zubehörteile und Hilfsmittel ohne Elektrobestandteile.

⑥ Tylko dla krajów UE

Zabrania się wyrzucania elektronarzędzi na śmieci.

Zgodnie z Europejską Dyrektywą 2002/96/WE o przeznaczonych na złomowanie elektronarzędziach i sprzęcie elektronicznym oraz jej konwersji na prawo krajowe, elektronarzędzia należy zbierać osobno i oddać do punktu zbiórki surowców wtórnych.

Recykling jako alternatywa wobec obowiązku zwrotu urządzenia:

Alternatywnie do obowiązku zwrotu urządzenia elektrycznego po zakończeniu jego użytkowania, właściciel jest zobowiązany do współuczestnictwa w jego prawidłowej utylizacji. Wycofane z eksploatacji urządzenie można oddać również do punktu zbiórki surowców wtórnych, który przeprowadzi utylizację zgodnie z krajowymi przepisami o odpadach i wykorzystaniu surowców wtórnych. Nie dotyczy to osprzętu należącego do wyposażenia urządzenia i środków pomocniczych nie zawierających elementów elektrycznych.

⑥ Numai pentru țări din UE

Nu aruncați uneltele electrice în gunoiul menajer.

Conform liniei directoare europene 2002/96/CE referitoare la aparatele electrice și electronice vechi și aplicarea ei în dreptul național, aparatele electrice uzate trebuie adunate separat și supuse unei reciclări favorabile mediului înconjurător.

Alternativă de reciclare la solicitarea de înapoiere a aparatelor electrice:

Proprietarul aparatului electric este alternativ, în locul înapoierii aparatului, obligat de cooperare la valorificarea corespunzătoare a acestuia în cazul încetării raportului de proprietate. Aparatul vechi poate fi predat și la o secție de preluare care va efectua îndepărtarea lui în conformitatea cu legea națională referitoare la reciclare și deșeuri. Aici sunt excluse accesoriile și piesele auxiliare ale aparatului vechi fără componente electrice.

**en** Само за страни от ЕС

Не изхвърляйте електрически уреди в домашния боклук.

Съгласно Европейската директива 2002/96/ЕС за електрически и електронни стари уреди и превръщането ѝ в национално право, употребяваните електрически уреди трябва да се предават отделно събрани и в съобразен с околната среда пункт за оползотворяване на отпадъци.

Алтернатива на поканата за обратно изпращане с цел рециклиране:

Собственикът на електроуреда е алтернативно задължен вместо да го изпрати обратно, да съдейства за съобразното му оползотворяване в случай на отказ от собствеността. За целта старият уред може да се предостави и на събирателен пункт, който извършва отстраняване по смисъла на Закона за кръговратната икономика и Закона за отпадъците. Това не се отнася до прибавени към старите уреди части и помощни средства без ел. съставни части.

**el** Μόνο για χώρες της ΕΕ

Μη πετάτε ηλεκτρικές συσκευές στα οικιακά απορρίμματα.

Σύμφωνα με την Οδηγία 2002/96/ΕΚ για μεταχειρισμένες ηλεκτρικές και ηλεκτρονικές συσκευές και για την μετατροπή σε Εθνικό Δίκαιο πρέπει να συγκεντρώνονται χωριστά τα ηλεκτρικά εργαλεία και να ανακυκλώνονται.

Εναλλακτική λύση ανακύκλωσης αντί επιστροφής

Ο ιδιοκτήτης της ηλεκτρικής συσκευής υποχρεούται εναλλακτικά, αντί να επιστρέψει τη συσκευή, να συμβάλει στην σωστή διάθεση σε περίπτωση που δεν χρειάζεται πλέον τη συσκευή. Η μεταχειρισμένη συσκευή μπορεί να παραχωρηθεί σε Υπηρεσία απόσυρσης η οποία θα εκτελέσει την διάθεση του προϊόντος σύμφωνα με τις εθνικές προδιαγραφές ανακύκλωσης και απορριμμάτων. Δεν συμπεριλαμβάνονται τα εξαρτήματα ή βοηθητικά εξαρτήματα των μεταχειρισμένων συσκευών χωρίς ηλεκτρικά τμήματα.

**tr** Sadece AB Ülkeleri İçin Geçerlidir

Elektrikli cihazları çöpe atmayınız.

Elektrikli ve elektronik aletler ile ilgili 2002/96/AB nolu Avrupa Yönetmeliğince ve ilgili yönetmeliğin ulusal normalara uyarlanması sonucunda kullanılan elektrikli aletler ayrıştırılmış olarak toplanacak ve çevreye zarar vermeyecek şekilde geri kazanım sistemlerine teslim edilecektir.

Kullanılmış Cihazların İadesi Yerine Uygulanacak Geri Dönüşüm Alternatifi:

Kullanılmış elektrikli alet ve cihaz sahipleri bu eşyalarını iade etme yerine alternatif olarak, yönetmeliklere uygun olarak çalışan geri dönüşüm merkezlerine vermekle yükümlüdür. Bunun için kullanılan cihaz, ulusal dönüşüm ekonomisi ve atık kanununa göre atıkların artılmasını sağlayan kullanılan cihaz teslim alma yerine teslim edilecektir. Kullanılmış alet ve cihazlara eklenen ve elektrikli sistemi bulunmayan aksesuar ile yardımcı malzemeler bu düzenlemeden muaf tutulur.

**uk** Лише для країн-членів ЄС

Не викидайте електроінструменти у побутове сміття!

Відповідно до європейської директиви 2002/96/ЄС щодо відпрацьованих електричних та електронних приладів та перенесення її принципів на національне право, електроінструменти, що були у користуванні, необхідно окремо збирати та піддавати їх повторному використанню, що відповідає вимогам охорони навколишнього середовища.

Альтернатива повторного використання щодо вимоги на повернення:

Власник електроприладу в якості альтернативного варіанту замість повернення зобов'язаний посприяти належній утилізації у випадку добровільної відмови від власності на майно. З цією метою відпрацьований прилад можна передати в пункт утилізації, який знищить продукт відповідно до національного закону про кругообіг в господарстві та про утилізацію відходів. Сюди не належать комплектуючі відпрацьованих приладів та допоміжні засоби, які не мають електричних складових.

Ⓣ

Der Nachdruck oder sonstige Vervielfältigung von Dokumentation und Begleitpapieren der Produkte, auch auszugsweise ist nur mit ausdrücklicher Zustimmung der ISC GmbH zulässig.

Ⓟ

Przedruk lub innego rodzaju powielanie dokumentacji wyrobów oraz dokumentów towarzyszących, nawet we fragmentach dopuszczalne jest tylko za wyraźną zgodą firmy ISC GmbH.

Ⓡ

Imprimarea sau multiplicarea documentației și a hârtiilor însoțitoare a produselor, chiar și numai sub formă de extras, este permisă numai cu aprobarea expresă a firmei ISC GmbH.

Ⓢ

Препечатването или размножаването по друг начин на документация и придружаващи документи на продукти на, дори и като извадка, се допуска само с изричното разрешение на ISC GmbH.

Ⓢ

Η ανατύπωση ή άλλη αναπαραγωγή τεκμηριώσεων και συνοδευτικών φυλλαδίων των προϊόντων της εταιρείας, ακόμη και σε αποσπάσματα, επιτρέπεται μόνο μετά από ρητή έγκριση της εταιρείας ISC GmbH.

Ⓡ

Ürünlerinin dokümantasyonu ve evraklarının kısmen olsa dahi kopyalanması veya başka şekilde çoğaltılması, yalnızca ISC GmbH firmasının özel onayı alınmak şartıyla serbesttir.

Ⓢ

Передрук або інше розмноження документації та супроводжуючих документів до продукції, а також витягу із документів, допускаються лише після отримання однозначного дозволу від фірми «ISC GmbH»

- Ⓧ Technische Änderungen vorbehalten
- Ⓧ Zastrzega się wprowadzanie zmian technicznych
- Ⓧ Se rezervă dreptul la modificări tehnice.
- Ⓧ Запазва се правото за технически промени
- Ⓧ Ο κατασκευαστής διατηρεί το δικαίωμα τεχνικών αλλαγών
- Ⓧ Teknik değişiklikler olabilir
- Ⓧ Ми залишаємо за собою право на внесення технічних змін.



**PL CERTYFIKAT GWARANCJI**

Na opisywane w instrukcji obsługi urządzenie udzielamy 2-letniej gwarancji, na wypadek wadliwości naszego produktu. 2-letni okres gwarancyjny zaczyna obowiązywać w momencie przejścia ryzyka lub przejęcia urządzenia przez klienta.

Warunkiem skorzystania z uprawnień gwarancyjnych jest prawidłowa konserwacja urządzenia, zgodnie z instrukcją obsługi oraz użytkowanie zgodne z przeznaczeniem. Odnosi się to szczególnie do akumulatorów, na które udzielamy jednak 12-miesięcznej gwarancji.

**Oczywiście w okresie tych 2 lat przysługują Państwu również uprawnienia gwarancyjne w ramach ustawowej rękojmi.**

Gwarancja obowiązuje na terenie Republiki Federalnej Niemiec lub w kraju generalnego przedstawiciela handlowego, jako uzupełnienie obowiązujących lokalnie przepisów ustawowych. Prosimy zwrócić się do odpowiedzialnego pracownika w regionalnym dziale obsługi klienta lub pod podany poniżej adres serwisu technicznego.

# **RO** Certificat de garanție

**Stimate clientă, stimat client,**

produsele noastre sunt supuse unui control de calitate riguros. Dacă totuși vreodată acest aparat nu va funcționa ireproșabil ne pare foarte rău și vă rugăm să vă adresați la centrul service indicat la finalul acestui certificat de garanție. Bineînțeles că vă stăm și la telefon cu plăcere la dispoziție, la numerele de service menționate mai jos. Pentru revendicarea pretențiilor de garanție trebuie ținut cont de următoarele:

1. Aceste instrucțiuni de garanție reglementează prestațiile de garanție suplimentare. Pretențiile dumneavoastră de garanție legale nu sunt atinse de această garanție. Prestația noastră de garanție este gratuită pentru dumneavoastră.
2. Prestația de garanție se extinde în exclusivitate asupra defectelor care provin din erori de material sau de fabricație și se limitează la remedierea acestor defecte respectiv la schimbarea aparatului. Vă rugăm să țineți cont de faptul că aparatele noastre, în conformitate cu scopul lor de folosire, nu sunt prevăzute pentru intervenții meșteșugărești sau industriale. Din acest motiv nu se va încheia un contract de garanție atunci când aparatul se va folosi în întreprinderi meșteșugărești sau industriale precum și pentru activități similare. De la garanție sunt excluse deasemenea prestațiile pentru deteriorările intervenite pe timpul transportului, deteriorări datorate neluării în considerare a instrucțiunilor de montare sau datorită instalării necompetente, neluării în considerare a instrucțiunilor de folosire (cum ar fi de exemplu racordarea la o tensiune de rețea falsă sau la un curent fals), utilizarea abuzivă sau improprie (cum ar fi suprasolicitarea aparatului sau folosirea uneltelor atașabile sau auxiliarelor neadmiși), neluării în considerare a prescripțiilor referitoare la lucrările de întreținere și siguranță, intrarea corpurilor străine în aparat (cum ar fi nisip, pietre sau praf), recurgerea la violență sau influențe străine (cum ar fi de exemplu deteriorări datorită căderii), precum și datorită uzurii normale, conformă utilizării. Acest lucru este valabil în special pentru acumulate, cu toate acestea acordăm totuși o durată de garanție de 12 luni.

Pretenția de garanție se pierde atunci când s-au efectuat intervenții la aparat.

3. Durata de garanție este de 2 ani și începe din ziua cumpărării aparatului. Pretențiile de garanție se vor revendica în interval de două săptămâni de la data apariției defectului. Este exclusă revendicarea pretenției de garanție după expirarea duratei de garanție. Repararea sau schimbarea aparatului nu duce nici la prelungirea duratei de garanție și nici nu se va fixa o durată de garanție nouă pentru prestația efectuată la acest aparat sau pentru o piesă schimbată la acesta. Acest lucru este valabil și în cazul unui service la fața locului.
4. Pentru revendicarea pretențiilor dumneavoastră de garanție vă rugăm să trimiteți aparatul defect gratuit la adresa menționată mai jos. Anexați bonul de cumpărare în original sau o altă dovadă de cumpărare datată. Vă rugăm să păstrați cu grijă bonul de casă drept dovadă! Vă rugăm să descrieți cât mai amănunțit motivul reclamației. Dacă defectul aparatului este cuprins în prestațiile noastre de garanție, veți primi imediat înapoi aparatul reparat sau un aparat nou.

Bineînțeles că remediem cu plăcere contra cost și defecte la aparate care nu sunt sau nu mai sunt cuprinse în prestațiile de garanție. Pentru aceasta trimiteți va rugăm aparatul la adresa noastră service.

# ДОКУМЕНТ ЗА ГАРАНЦИЯ

## Уважаеми клиенти,

нашите продукти подлежат на строг качествен контрол. В случай, че въпреки това в даден момент този уред не работи безупречно, изказваме съжалението си и Ви молим, да се обърнете към нашата сервизна служба на посочения на тази гаранционна карта адрес. С удоволствие сме на Ваше разположение и по телефона на посочения телефонен номер в сервиза. За предявяването на претенциите по отношение на гаранцията е в сила следното:

1. Тези гаранционни условия уреждат допълнителни гаранционни услуги. Вашите законни права при недостатъци на престацията не биват засегнати от тази гаранция. Нашата гаранционна услуга е безплатна за Вас.
2. Гаранционната услуга се разпростира изключително върху дефекти, които се дължат на дефекти в суровината или производствени дефекти и се ограничава до отстраняване на тези дефекти, респ. до подмяна на уреда. Моля, обърнете внимание на това, че нашите уреди съгласно предназначението не са конструирани за промишлена, занаятчийска или индустриална употреба. Гаранционен договор при това не се сключва, когато уредът се използва в промишлени, занаятчийски или индустриални предприятия, както и при равностойни на тях дейности. От нашата гаранция се изключват също така допълнителни услуги за транспортни щети, щети поради не съблюдаване на упътването за монтажа или въз основа на не прецизна инсталация, не съблюдаване на упътването за употреба (като напр. поради свързване към неподходящо електрическо напрежение или вид ток), груби или неподходящи за целта приложения (като напр. претоварване на уреда или използване на не позволени инструменти за употреба или оборудване), не спазване на разпоредбите за поддръжка и безопасност, навлизане на чужди тела в уреда (като напр. пясък, камъни или прах), употреба на сила или чужди намеси (като напр. щети, получени чрез падане) както и поради обичайното изхабяване при употребата. Това важи по-специално за акумулатори, за които въпреки това осигуряваме гаранционен срок от 12 месеца.

Правото за гаранция изтича, когато по уреда вече са били извършени намеси.

3. Гаранционният период е 2 години и започва от датата на покупка на уреда. Гаранционните права трябва да се предявят преди изтичане на гаранционния период в рамките на две седмици, след като сте открили дефекта. Предявяването на гаранционните права след изтичане на гаранционния период е изключено. Поправката или подмяната на уреда не води до удължаване на гаранционния период, както и с тази услуга за уреда или за евентуални монтирани резервни части не започва нов гаранционен период. Това важи също и при използване на сервизни услуги на място.
4. За предявяването на Вашето гаранционно право, моля, изпратете дефектния уред на посочения подолу адрес без заплащане на пощенска такса. Приложете квитанцията в оригинал или друг удостоверяващ покупката документ с дата. Моля, затова пазете добре касовия бон като доказателство! Моля, опишете ни причината за рекламацията възможно най-точно. Ако дефектът на уреда е включен в нашата гаранционна услуга, веднага ще получите обратно поправен или нов уред.

Разбира се, в замяна на възстановяването на разходите ние с удоволствие отстраняваме също и дефекти по уреда, които не са или вече не са включени в обхвата на гаранцията. За целта, моля, изпратете уреда на нашия адрес в сервиза.

# GR ΕΓΓΥΗΣΗ

## Αξιότιμη πελάτισσα, αξιότιμε πελάτη,

Τα προϊόντα μας υπόκεινται σε αυστηρούς ελέγχους ποιότητας. Εάν παρ' όλα αυτά κάποτε δεν λειτουργήσουν άψογα, λυπούμαστε πολύ και σας παρακαλούμε να αποτανθείτε προς το τμήμαμας Εξυπηρέτησης Πελατών, στη διεύθυνση που αναφέρετε σε αυτή την εγγύηση. Ευχαρίστως σας βοηθούμε και τηλεφωνικώς στον αριθμό που αναφέρετε πιο κάτω. Για την κατίσχυση των αξιώσεων εγγύησης ισχύουν τα εξής:

1. Αυτοί οι όροι εγγύησης ρυθμίζουν πρόσθετες παροχές εγγύησης. Από την εγγύηση αυτή δεν θίγονται οι νόμιμες αξιώσεις σας για εγγύηση. Η παροχή της εγγύησής μας είναι για σας δωρεάν.
2. Η εγγύηση καλύπτει αποκλειστικά και μόνο βλάβες που οφείλονται σε ελαττώματα υλικών ή παραγωγής και περιορίζονται στην αποκατάσταση αυτών των ελαττωμάτων ή την αντικατάσταση της συσκευής. Παρακαλούμε να προσέξετε πως οι συσκευές μας δεν προορίζονται για τη βιομηχανία, τη βιοτεχνία και την επαγγελματική χρήση. Για το λόγο αυτό δεν υφίσταται σύμβαση εγγύησης σε περίπτωση χρήσης της συσκευής στη βιομηχανία, βιοτεχνία, για επαγγελματικό ή άλλο παρόμοιο σκοπό. Από την εγγύησή μας αποκλείονται πέραν τούτου αποζημιώσεις για βλάβες μεταφοράς, βλάβες οφειλόμενες σε μη τήρηση της Οδηγίας συναρμολόγησης, ή σε εσφαλμένη εγκατάσταση, μη τήρηση της Οδηγίας χρήσης (π.χ. σύνδεση σε λάθος τάση δικτύου ή είδος ρεύματος), καταχρηστική ή όχι ορθή χρήση (π.χ. υπερφόρτωση ή χρήση μη εγκεκριμένων ανταλλακτικών εργαλείων ή εξαρτημάτων), μη τήρηση των Υποδείξεων συντήρησης και ασφαλείας, είσοδος ξένων αντικειμένων στη συσκευή (όπως π.χ. άμμος ή σκόνη), χρήση βίας ή εξωτερική επίδραση (όπως π.χ. βλάβες από πτώση) καθώς και βλάβες που οφείλονται σε κοινή φθορά. Αυτό ισχύει ιδιαίτερα για συσσωρευτές για τους οποίους παρ' όλα αυτά παρέχουμε εγγύηση 12 μηνών.

Η αξίωση εγγύησης εκπίπτει σε περίπτωση που έγιναν ήδη ξένες επεμβάσεις στη συσκευή.

3. Η διάρκεια της εγγύησης ανέρχεται σε 2 έτη και αρχίζει από την ημερομηνία αγοράς της συσκευής. Οι αξιώσεις εγγύησης πρέπει να κατισχυθούν πριν την πάροδο της προθεσμίας της εγγύησης εντός δύο εβδομάδων από την διαπίστωση του ελαττώματος. Αποκλείεται η κατίσχυση αξιώσεων εγγύησης μετά την πάροδο της προθεσμίας της εγγύησης. Η επισκευή ή η αντικατάσταση της συσκευής δεν συνεπάγεται ούτε την επέκταση της διάρκειας της εγγύησης ούτε την έναρξη νέας προθεσμίας εγγύησης για τη συσκευή ή τα ενδεχομένως τοποθετηθέντα εξαρτήματα. Το ίδιο ισχύει και σε περίπτωση σέρβις επί τόπου.
4. Για την κατίσχυση της αξίωσης της εγγύησης σας παρακαλούμε να μας αποστείλετε τη συσκευή, χωρίς επιβάρυνσή μας με ταχυδρομικά τέλη, στην πιο κάτω αναφερόμενη διεύθυνση. Μη ξεχάσετε να επισυνάψετε το πρωτότυπο της απόδειξης αγοράς ή άλλο ισχύον αποδεικτικό αγοράς. Για το λόγο αυτό σας παρακαλούμε να φυλάξετε καλά την απόδειξη του ταμείου! Παρακαλούμε επίσης να μας περιγράψετε την αιτία για την διαμαρτυρία σας όσο πιο αναλυτικά γίνεται. Εάν το ελάττωμα της συσκευής σας καλύπτεται από την εγγύησή μας, είτε θα σας επιστραφεί ταχύτατα η επισκευασμένη συσκευή σας, είτε θα λάβετε μία νέα συσκευή.

Φυσικά επισκευάζουμε ευχαρίστως έναντι αμοιβής και ελαττώματα στη συσκευή σας που δεν καλύπτονται ή δεν καλύπτονται πλέον από την εγγύηση. Για το σκοπό αυτό σας παρακαλούμε να αποστείλετε τη συσκευή σας στη διεύθυνση του τμήματός μας για Εξυπηρέτηση Πελατών.

# TR GARANTİ BELGESİ

## Sayın Müşterimiz,

Ürünlerimiz üretim esnasında sıkı bir kalite kontrolden geçirilir. Buna rağmen alet veya cihazınız tam doğru şekilde çalışmadığında ve bozulduğunda bu durumdan çok üzgün olduğumuzu belirtir ve bozuk olan aleti/cihazı Garanti Belgesinin alt bölümünde açıklanan Servis Hizmetlerine göndermenizi rica ederiz. Bize ayrıca aşağıda açıklanan Servis telefon numarasından da her zaman ulaşabilirsiniz. Size her konuda memnuniyetle bilgi veririz. Garanti haklarından faydalanmak için aşağıdaki kurallar geçerlidir:

1. Bu Garanti koşulları ek Garanti Hizmetlerini düzenler. Kanuni Garanti Haklarınız bu Garanti düzenlemesinden etkilenmez ve saklı kalır. Garanti kapsamında sunduğumuz hizmetler ücretsizdir.
2. Garanti kapsamına sadece malzeme ve üretim hatasından kaynaklanan eksiklik ve ayıplar dahildir. Bu durumlarda garanti hizmetleri sadece arızanın onarımı veya aletin/cihazın değiştirilmesi ile sınırlıdır. Aletlerimizin ve cihazlarımızın ticari ve endüstriyel kullanım amacı için tasarlanmadığını lütfen dikkate alınız. Bu nedenle aletin/cihazın ticari ve endüstriyel işletmelerde kullanılması veya benzer çalışmalarda çalıştırılması durumunda Garanti Sözleşmesi geçerli değildir. Ayrıca transport hasarları, montaj talimatına veya yönetmeliklere aykırı yapılan montajlardan ve tesisatlardan kaynaklanan hasarlar, kullanma talimatına riayet etmeme nedeniyle oluşan hasarlar (örneğin yanlış bir şebeke gerilimine veya akım türüne bağlama gibi), kullanım amacına veya talimatlara aykırı kullanımdan kaynaklanan hasarlar (örneğin alete/cihaza aşırı yüklenme veya kullanımına izin verilmeyen alet veya aksesuar), bakım ve güvenlik talimatlarına riayet edilmemesinden kaynaklanan hasarlar, aletin/cihazın içine yabancı maddenin girmesi (örneğin kum, taş veya toz), zor kullanma veya harici zorlamalardan kaynaklanan hasarlar (örneğin aşağı düşme nedeniyle oluşan hasar) ve kullanıma bağlı olağan aşınma gibi durumlar garanti kapsamına dahil değildir. Bu durum özellikle halen 12 ay garantisi olan aküler için geçerlidir

Alet/cihaz üzerinde herhangi bir çalışma yapıldığında veya müdahalede bulunulduğunda garanti hakkı sona erer.

3. Garanti süresi 2 yıldır ve garanti süresi aletin/cihazın satın alındığı tarihte başlar. Arızayı tespit ettiğinizde garanti hakkından faydalanma talebi, garanti süresi dolmadan iki hafta önce bildirilmelidir. Garanti süresi dolduktan sonra garanti hakkından faydalanma talebinde bulunulamaz. Aletin/cihazın onarılması veya değiştirilmesi garanti süresinin uzamasına yol açmaz ayrıca onarılan alet veya takılan parçalar için yeni bir garanti süresi oluşmaz. Bu aynı zamanda yerinde verilen Servis Hizmetleri için de geçerlidir.
4. Garanti hakkından faydalanmak için arızalı aleti, gönderi ücreti göndericiye ait olmak üzere aşağıda belirtilen adrese postalayın. Satın aldığınız tarihi belirten orijinal fişi veya başka bir belgeyi de alet ile birlikte gönderin. Bu nedenle kasa fişini belgelemek için daima iyice saklayın! Arıza ve şikayet sebebini mümkün olduğunca doğru şekilde açıklayın. Aletin arızası garanti kapsamına dahil olduğunda size en kısa zamanda onarılmış veya yeni bir alet/cihaz gönderilecektir.

Ayrıca garanti kapsamına dahil olmayan veya garant isüresi dolan arızaları ücreti karşılığında memnuniyetle onarıyoruz. Bunun için aleti/cihazı lütfen Servis adresimize gönderin.



# ГАРАНТІЙНЕ ПОСВІДЧЕННЯ

## Шановна пані Клієнтко, шановний пане Клієнт!

Наші вироби підлягають суворому контролю якості. Якщо ж все-таки цей прилад коли-небудь буде функціонувати небездоганно, ми сприймаємо це дуже серйозно і просимо Вас звернутися до нашої сервісної служби за адресою, вказаною внизу на цьому гарантійному посвідченні. Ми з задоволенням відповімо Вам по телефону сервісного виклику, номер якого також вказаний внизу. Для пред'явлення гарантійних претензій має силу наступне:

1. Ці умови гарантії регулюють додатковий гарантійний ремонт. Ця гарантія Ваших правових гарантійних претензій не стосується. Наш гарантійний ремонт є для Вас безкоштовним.
2. Гарантійний ремонт поширюється виключно на несправності, пов'язані з дефектом матеріалу або помилкою виробника, і обмежується усуненням цього недоліку або заміною апарату. Майте, будь-ласка, на увазі, що наші прилади стосовно свого призначення сконструйовані не для виробничих, ремісничих чи промислових підприємств. Тому гарантійний договір не має сили в разі, якщо прилад застосовують на виробничих, ремісничих або промислових підприємствах, а також при іншій подібній діяльності. Крім того, з нашої гарантії виключаються відшкодування за пошкодження при транспортуванні, несправності внаслідок недотримання інструкції по монтажу або через технічно неправильну інсталяцію, недотримання інструкції по експлуатації (як наприклад, внаслідок під'єднання до неправильної напруги в електромережі або до типу струму), зловживання при застосуванні або неналежне застосування (як наприклад, перенавантаження прилада або застосування технічно недопущених до експлуатації інструментів або аксесуарів), недотримання інструкцій по технічному обслуговуванні і по техніці безпеки, проникання сторонніх предметів (як наприклад, піску, каміння або пилу), застосування з використанням сили або сторонні впливи (як наприклад, пошкодження внаслідок падіння), а також внаслідок звичайного зношування. Це, зокрема, стосується акумуляторів, на які ми, однак, надаємо гарантію на термін 12 місяців.

Гарантійна претензія втрачається, якщо в прилад хто-небудь вже втручався.

3. Термін дії гарантії становить 2 роки і починається від дати купівлі. Гарантійні претензії слід пред'являти до закінчення гарантійного терміну на протязі двох тижнів після того, як Ви виявили несправність. Пред'явлення гарантійних претензій після закінчення гарантійного терміну виключається. Ремонт або заміна приладу не призводить до продовження терміну гарантії, а також за виконання такої роботи або за можливе використання запасних частин не починається новий гарантійний термін. Це стосується також і виконання робіт місцевою сервісно службою.
4. Для пред'явлення гарантійної претензії перешліть, будь-ласка, несправний прилад без поштового збору на вказану нижче адресу. Додайте оригінал документу про купівлю або інший датований доказ купівлі. Тому, будь-ласка, надійно зберігайте касовий чек в якості доказу! По можливості якнайточніше опишіть нам, будь-ласка, причину reklamaciji. Якщо несправність приладу підпадає під наш гарантійний ремонт, то невдовзі Ви отримаєте назад відремонтований або новий прилад.

Само собою зрозуміло, що за відповідну оплату ми з задоволенням також усунемо несправності приладу, які не охоплені або більше не охоплюються об'ємом гарантії. Для цього висилайте, будь-ласка, прилад на адресу нашої сервісної служби.

# **D** GARANTIEURKUNDE

## **Sehr geehrte Kundin, sehr geehrter Kunde,**

unsere Produkte unterliegen einer strengen Qualitätskontrolle. Sollte dieses Gerät dennoch einmal nicht einwandfrei funktionieren, bedauern wir dies sehr und bitten Sie, sich an unseren Servicedienst unter der auf dieser Garantiekarte angegebenen Adresse zu wenden. Gern stehen wir Ihnen auch telefonisch über die unten angegebene Servicrufnummer zur Verfügung. Für die Geltendmachung von Garantieansprüchen gilt Folgendes:

1. Diese Garantiebedingungen regeln zusätzliche Garantieleistungen. Ihre gesetzlichen Gewährleistungsansprüche werden von dieser Garantie nicht berührt. Unsere Garantieleistung ist für Sie kostenlos.
2. Die Garantieleistung erstreckt sich ausschließlich auf Mängel, die auf Material- oder Herstellungsfehler zurückzuführen sind und ist auf die Behebung dieser Mängel bzw. den Austausch des Gerätes beschränkt. Bitte beachten Sie, dass unsere Geräte bestimmungsgemäß nicht für den gewerblichen, handwerklichen oder industriellen Einsatz konstruiert wurden. Ein Garantievertrag kommt daher nicht zustande, wenn das Gerät in Gewerbe-, Handwerks- oder Industriebetrieben sowie bei gleichzusetzenden Tätigkeiten eingesetzt wird.  
Von unserer Garantie sind ferner Ersatzleistungen für Transportschäden, Schäden durch Nichtbeachtung der Montageanleitung oder aufgrund nicht fachgerechter Installation, Nichtbeachtung der Gebrauchsanleitung (wie durch z.B. Anschluss an eine falsche Netzspannung oder Stromart), missbräuchliche oder unsachgemäße Anwendungen (wie z.B. Überlastung des Gerätes oder Verwendung von nicht zugelassenen Einsatzwerkzeugen oder Zubehör), Nichtbeachtung der Wartungs- und Sicherheitsbestimmungen, Eindringen von Fremdkörpern in das Gerät (wie z.B. Sand, Steine oder Staub), Gewaltawendung oder Fremdeinwirkungen (wie z. B. Schäden durch Herunterfallen) sowie durch verwendungsgemäßen, üblichen Verschleiß ausgeschlossen. Dies gilt insbesondere für Akkus, auf die wir dennoch eine Garantiezeit von 12 Monaten gewähren

Der Garantieanspruch erlischt, wenn an dem Gerät bereits Eingriffe vorgenommen wurden.

3. Die Garantiezeit beträgt 2 Jahre und beginnt mit dem Kaufdatum des Gerätes. Garantieansprüche sind vor Ablauf der Garantiezeit innerhalb von zwei Wochen, nachdem Sie den Defekt erkannt haben, geltend zu machen. Die Geltendmachung von Garantieansprüchen nach Ablauf der Garantiezeit ist ausgeschlossen. Die Reparatur oder der Austausch des Gerätes führt weder zu einer Verlängerung der Garantiezeit noch wird eine neue Garantiezeit durch diese Leistung für das Gerät oder für etwaige eingebaute Ersatzteile in Gang gesetzt. Dies gilt auch bei Einsatz eines Vor-Ort-Services.
4. Für die Geltendmachung Ihres Garantieanspruches übersenden Sie bitte das defekte Gerät portofrei an die unten angegebene Adresse. Fügen Sie den Verkaufsbeleg im Original oder einen sonstigen datierten Kaufnachweis bei. Bitte bewahren Sie deshalb den Kassenbon als Nachweis gut auf! Beschreiben Sie uns bitte den Reklamationsgrund möglichst genau. Ist der Defekt des Gerätes von unserer Garantieleistung erfasst, erhalten Sie umgehend ein repariertes oder neues Gerät zurück.

Selbstverständlich beheben wir gegen Erstattung der Kosten auch gerne Defekte am Gerät, die vom Garantieumfang nicht oder nicht mehr erfasst sind. Dazu senden Sie das Gerät bitte an unsere Serviceadresse.

### **iSC GmbH • Eschenstraße 6 • 94405 Landau/Isar (Deutschland)**

Telefon: +49 [0] 180 5 011 843 • Telefax +49 [0] 180 5 835 830 (Anruferkosten: 0,14 Euro/Minute, Festnetz der T-Com)

E-Mail: [info@isc-gmbh.info](mailto:info@isc-gmbh.info) • Internet: [www.isc-gmbh.info](http://www.isc-gmbh.info)

**1 Service Hotline: 01805 011 843 · www.isc-gmbh.info · Mo-Fr. 8:00-18:00 Uhr**  
(Festnetzpreis: 14 ct/min, Mobilfunkpreise maximal: 42 ct/min; Außerhalb Deutschlands fallen stattdessen Gebühren für ein reguläres Gespräch ins dt. Festnetz an.)

**2 Name:**

**Retouren-Nr. iSC:**

**Strasse / Nr.:**

**Telefon:**

**PLZ**

**Ort**

**3 Welcher Fehler ist aufgetreten (genaue Angabe):**

**Art.-Nr.:** **I.-Nr.:**

**Sehr geehrte Kundin, sehr geehrter Kunde,**  
bitte beschreiben Sie uns die von Ihnen festgestellte Fehlfunktion Ihres Gerätes als Grund Ihrer Beanstandung möglichst genau. Dadurch können wir für Sie Ihre Reklamation schneller bearbeiten und Ihnen schneller helfen. Eine zu ungenaue Beschreibung mit Begriffen wie „Gerät funktioniert nicht“ oder „Gerät defekt“ verzögert hingegen die Bearbeitung erheblich.

**4 Garantie:** JA  NEIN  **Kaufbeleg-Nr. / Datum:**

**1** Service Hotline kontaktieren oder bei iSC-Webadresse anmelden - es wird Ihnen eine Retourennummer zugeteilt | **2** Ihre Anschrift eintragen | **3** Fehlerbeschreibung und Art.-Nr. und I.-Nr. angeben | **4** Garantieteil JA/NEIN ankreuzen sowie Kaufbeleg-Nr. und Datum angeben und eine Kopie des Kaufbeleges beilegen