

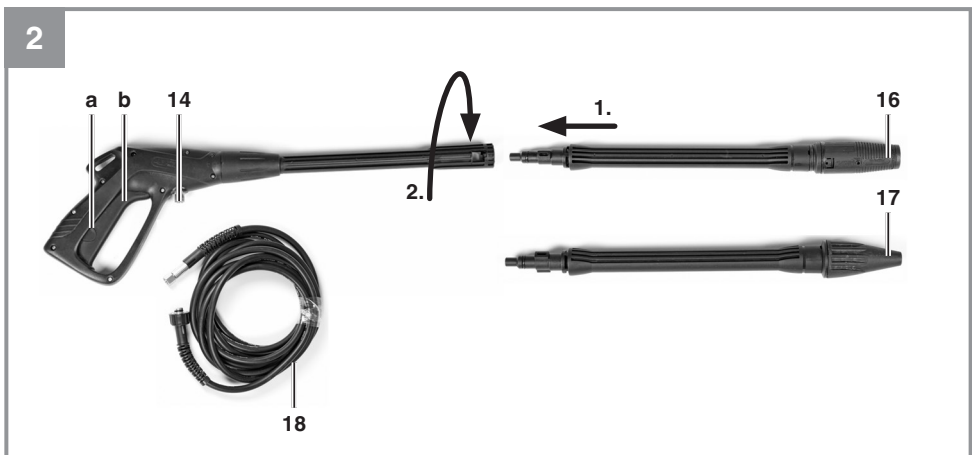
- D Originalbetriebsanleitung  
Hochdruckreiniger
- GB Original operating instructions  
High Pressure Cleaner
- F Mode d'emploi d'origine  
Nettoyeur haute pression
- I Istruzioni per l'uso originali  
Idropulitrice
- DK/ Original betjeningsvejledning  
N Højtryksrensere
- S Original-bruksanvisning  
Högtryckstvätt
- HR/ Originalne upute za uporabu  
BIH Visokotlačni perač
- RS Originalna uputstva za upotrebu  
Perač visokog pritiska
- CZ Originální návod k obsluze  
Vysokotlaký čistič
- SK Originálny návod na obsluhu  
Vysokotlakový čistič

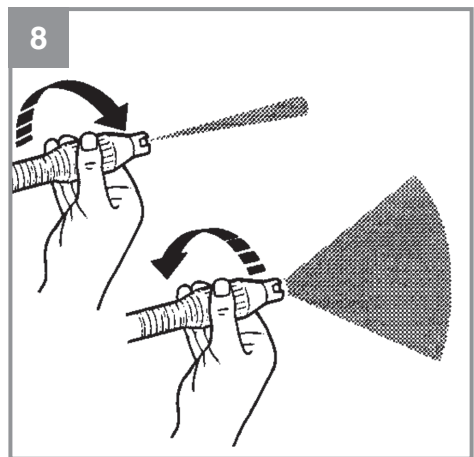
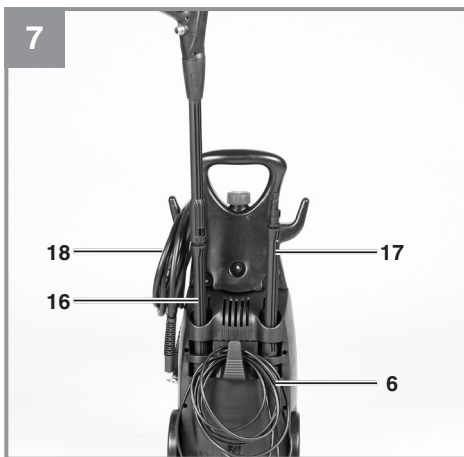
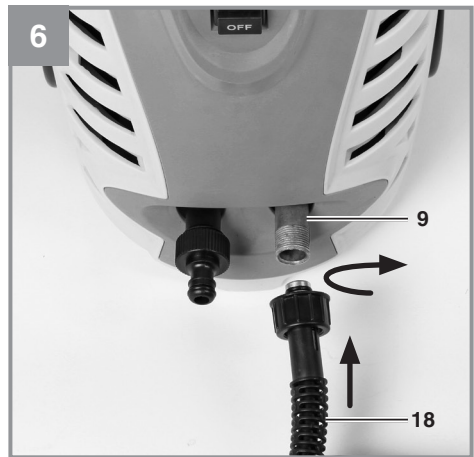
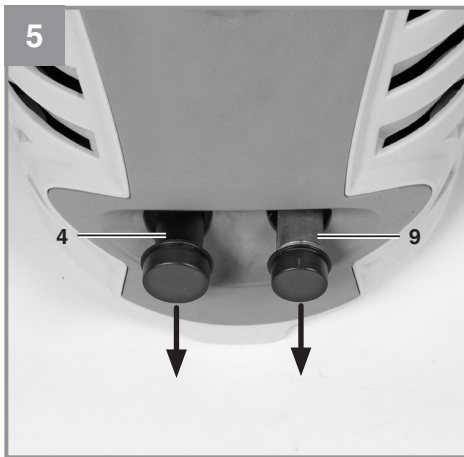
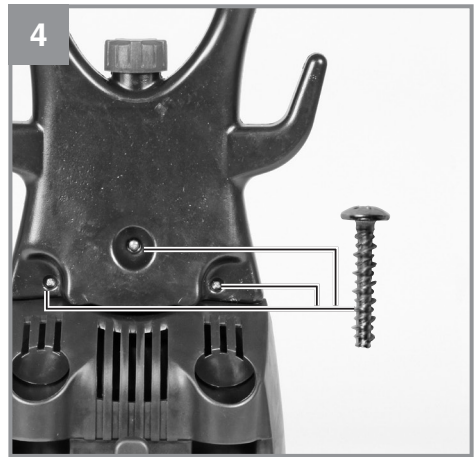
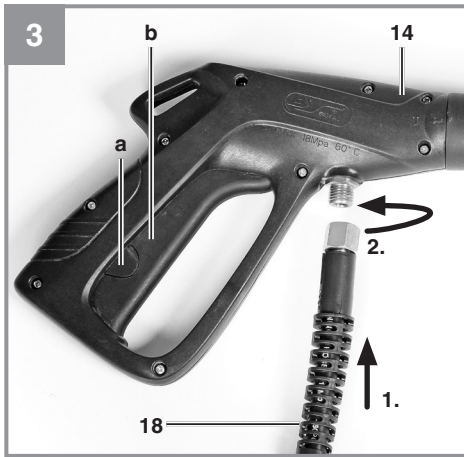


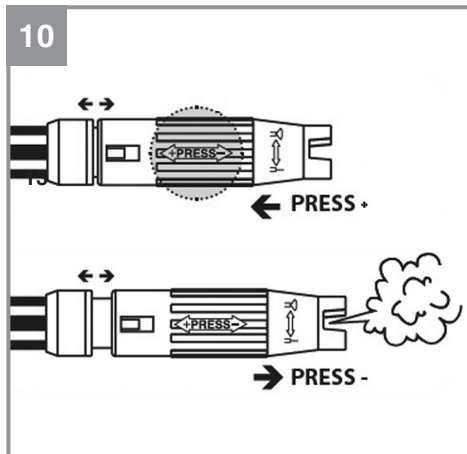
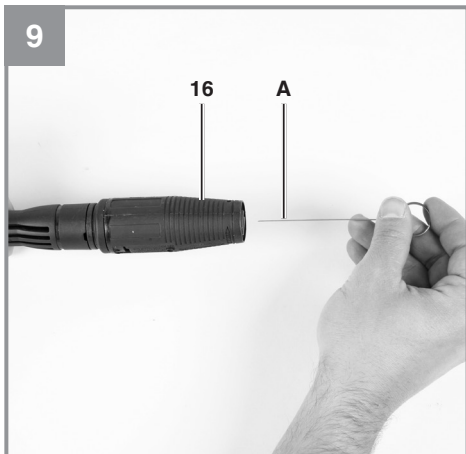
---

Art.-Nr.: 41.404.80

I.-Nr.: 11011









**Warnung** - Zur Verringerung des Verletzungsrisikos Bedienungsanleitung lesen



**Tragen Sie einen Gehörschutz.** Die Einwirkung von Lärm kann Gehörverlust bewirken.



**Tragen Sie eine Schutzbrille.** Während der Arbeit entstehende Funken oder aus dem Gerät heraus-tretende Splitter, Späne und Stäube können Sichtverlust bewirken.



**Warnung!** Hochdruckstrahlen können bei unsachgemäßem Gebrauch gefährlich sein. Der Strahl darf nicht auf Personen, Tiere, aktive elektrische Ausrüstung oder auf das Gerät selbst gerichtet werden.

**⚠ Achtung!**

Beim Benutzen von Geräten müssen einige Sicherheitsvorkehrungen eingehalten werden, um Verletzungen und Schäden zu verhindern. Lesen Sie diese Bedienungsanleitung / Sicherheitshinweise deshalb sorgfältig durch. Bewahren Sie diese gut auf, damit Ihnen die Informationen jederzeit zur Verfügung stehen. Falls Sie das Gerät an andere Personen übergeben sollten, händigen Sie diese Bedienungsanleitung / Sicherheitshinweise bitte mit aus. Wir übernehmen keine Haftung für Unfälle oder Schäden, die durch Nichtbeachten dieser Anleitung und den Sicherheitshinweisen entstehen.

**1. Sicherheitshinweise**

Die entsprechenden Sicherheitshinweise finden Sie im beiliegenden Heftchen!

**⚠ Warnung**

**Lesen Sie alle Sicherheitshinweise und Anweisungen.** Versäumnisse bei der Einhaltung der Sicherheitshinweise und Anweisungen können elektrischen Schlag, Brand und/oder schwere Verletzungen verursachen. **Bewahren Sie alle Sicherheitshinweise und Anweisungen für die Zukunft auf.**

**2. Gerätebeschreibung und Lieferumfang****2.1 Gerätebeschreibung (Bild 1-2)**

1. Handgriff
2. Zubehörhalterung
3. Ein-/Ausschalter
4. Anschluss Wasserzulauf
5. Hochdruckreiniger
6. Netzkabel
7. Dichtung
8. Netzstecker
9. Anschluss Hochdruckschlauch Gerät
10. Reinigungsmittelbehälter
11. Transport-Räder
14. Pistole
16. Lanze Punkt/Breitstrahl
17. Lanze mit Rotordüse
18. Hochdruckschlauch

A. Draht

**2.2 Lieferumfang**

- Öffnen Sie die Verpackung und nehmen Sie das Gerät vorsichtig aus der Verpackung.
- Entfernen Sie das Verpackungsmaterial sowie Verpackungs- und Transportsicherungen (falls vorhanden).
- Überprüfen Sie, ob der Lieferumfang vollständig ist.
- Kontrollieren Sie das Gerät und die Zubehörteile auf Transportschäden.
- Bewahren Sie die Verpackung nach Möglichkeit bis zum Ablauf der Garantiezeit auf.

**Achtung!**

**Gerät und Verpackungsmaterial sind kein Kinderspielzeug! Kinder dürfen nicht mit Kunststoffbeuteln, Folien und Kleinteilen spielen! Es besteht Verschluckungs- und Erstickungsgefahr!**

- Originalbetriebsanleitung
- Sicherheitshinweise

**3. Bestimmungsgemäße Verwendung**

Der Hochdruckreiniger ist für die Verwendung im Privaten Bereich zum Reinigen von Fahrzeugen, Maschinen, Gebäuden, Fassaden usw. mit Hochdruck vorgesehen.

Die Maschine darf nur nach ihrer Bestimmung verwendet werden. Jede weitere darüber hinausgehende Verwendung ist nicht bestimmungsgemäß. Für daraus hervorgerufene Schäden oder Verletzungen aller Art haftet der Benutzer/Bediener und nicht der Hersteller.

Bitte beachten Sie, dass unsere Geräte bestimmungsgemäß nicht für den gewerblichen, handwerklichen oder industriellen Einsatz konstruiert wurden. Wir übernehmen keine Gewährleistung, wenn das Gerät in Gewerbe-, Handwerks- oder Industriebetrieben sowie bei gleichzusetzenden Tätigkeiten eingesetzt wird.

## 4. Technische Daten

Netzspannung:..... 230 V~ 50 Hz  
 Leistungsaufnahme:..... 2000 W  
 Bemessungsdruck:..... 9,5 MPa (95 bar)  
 Betriebsdruck:..... max. 14 MPa (140 bar)  
 Förderleistung:..... 6 l/min  
 max. Druck Wasserzulauf:..... 0,6 MPa (6 bar)  
 Schutzisoliert: ..... II /   
 Gewicht:..... 7 kg

### Geräusch und Vibration

Die Geräusch- und Vibrationswerte wurden entsprechend EN 60335-1 ermittelt.

Schalldruckpegel  $L_{pA}$ ..... 77 dB(A)  
 Unsicherheit  $K_{pA}$ ..... 3 dB  
 Schalleistungspegel  $L_{WA}$ ..... 94 dB(A)  
 Unsicherheit  $K_{WA}$ ..... 3 dB

### Tragen Sie einen Gehörschutz.

Die Einwirkung von Lärm kann Hörverlust bewirken.

Schwingungsgesamtwerte (Vektorsumme dreier Richtungen) ermittelt entsprechend EN 60335-1.

Schwingungsemissionswert  $a_h \leq 2,5 \text{ m/s}^2$   
 Unsicherheit  $K = 1,5 \text{ m/s}^2$

### Warnung!

Der angegebene Schwingungsemissionswert ist nach einem genormten Prüfverfahren gemessen worden und kann sich, abhängig von der Art und Weise, in der das Elektrowerkzeug verwendet wird, ändern und in Ausnahmefällen über dem angegebenen Wert liegen.

Der angegebene Schwingungsemissionswert kann zum Vergleich eines Elektrowerkzeuges mit einem anderen verwendet werden.

Der angegebene Schwingungsemissionswert kann auch zu einer einleitenden Einschätzung der Beeinträchtigung verwendet werden.

### Beschränken Sie die Geräuschentwicklung und Vibration auf ein Minimum!

- Verwenden Sie nur einwandfreie Geräte.
- Warten und reinigen Sie das Gerät regelmäßig.
- Passen Sie Ihre Arbeitsweise dem Gerät an.
- Überlasten Sie das Gerät nicht.
- Lassen Sie das Gerät gegebenenfalls überprüfen.
- Schalten Sie das Gerät aus, wenn es nicht benutzt wird.
- Tragen Sie Handschuhe.

### Restrisiken

**Auch wenn Sie dieses Elektrowerkzeug vorschriftsmäßig bedienen, bleiben immer Restrisiken bestehen. Folgende Gefahren können im Zusammenhang mit der Bauweise und Ausführung dieses Elektrowerkzeuges auftreten:**

1. Lungenschäden, falls keine geeignete Staubschutzmaske getragen wird.
2. Gehörschäden, falls kein geeigneter Gehörschutz getragen wird.
3. Gesundheitsschäden, die aus Hand-Arm-Schwingungen resultieren, falls das Gerät über einen längeren Zeitraum verwendet wird oder nicht ordnungsgemäß geführt und gewartet wird.

## 5. Vor Inbetriebnahme

### 5.1 Korrekter Einsatz des Gerätes

- Der Hochdruckreiniger muss auf einer ebenen, sicheren Fläche aufgestellt werden.
- Bei jeder Betätigung der Maschine empfiehlt sich die Einhaltung der korrekten Bedienungsposition: eine Hand an der Pistole und die zweite Hand an der Lanze.
- Der Wasserstrahl darf nie auf elektrische Leitungen oder auf die Maschine gerichtet werden.
- Um eine Beschädigung der Pumpe im Stillstand zu vermeiden, ist eine geringe Undichtigkeit der Pumpe normal.
- Die Maschine darf unter keinen Umständen in Räumlichkeiten verwendet werden, die explosionsgefährdet sind.
- Die Arbeitstemperatur muss zwischen +5 und + 60°C liegen.
- Es dürfen keine Abdeckungen oder Änderungen an der Lanze oder den Spritzdüsen vorgenommen werden.

- Der Hochdruckreiniger ist für einen Betrieb mit kaltem oder mäßig warmem Wasser (max. bis 60°C) ausgelegt, höhere Temperaturen führen zu Schäden an der Pumpe.
- Das einlaufende Wasser darf weder verschmutzt, sandhaltig noch mit chemischen Produkten belastet sein, die zur Beeinträchtigung der Funktion führen und die Haltbarkeit der Maschine verkürzen können.

## 5.2 Montage

### 5.2.1 Montage Gerät

Montieren Sie den Hochdruckreiniger wie in Bild 2-6 dargestellt.

### 5.2.2 Anschluss Wasserzulauf (Abb. 1/4)

Der Anschluss für den Wasserzulauf (4) ist mit einem Anschlussstück für Standard Schlauchkupplungs-Systeme ausgestattet. Stecken Sie die Schlauchkupplung des Zulaufschlauches (min. Ø 1/2") auf den Anschluss für Wasserzulauf (4).

Zwischen dem Wasserhahn und dem Hochdruckreiniger muss ein Rohrunterbrecher eingebaut sein! Fragen Sie hierzu Ihren Sanitärinstallateur.

### 5.2.3 Anschluss des Hochdruckschlauches (Abb. 1-3;5-6)

Entfernen Sie die Transportsicherung, wie in Bild 5 dargestellt, vom Anschluss Hochdruckschlauch (9). Schließen Sie den Hochdruckschlauch (18) an den Anschluss des Hochdruckreinigers (9) und an den Anschluss an der Spritzpistole (14) an.

### 5.2.4 Montage der Pistolenaufsätze

Vor dem Einsatz des Hochdruckreinigers kann entweder die normale Lanze oder die Lanze mit Rotordüse aufgesetzt werden (Abb. 2).

#### Lanze Punkt-/Breitstrahl (16)

Durch Drehen der Düse kann der Punktstrahl auf Flachstrahl verändert werden (Abb. 8).

#### Lanze mit Rotordüse (17)

Verwenden Sie für besonders hartnäckige Verschmutzungen die Lanze mit Rotordüse (17).

### 5.2.5 Elektrischer Anschluss (Abb. 1)

- Überzeugen Sie sich vor dem Anschließen, dass die Daten auf dem Typenschild mit den Netzdaten übereinstimmen.
- Achten Sie bei Verwendung von Verlängerungsleitungen darauf, dass diese für den Außenbereich geeignet sind und über einen ausreichenden Aderquerschnitt verfügen:  
1-10m: 1,5mm<sup>2</sup>  
10-30m: 2,5mm<sup>2</sup>
- Stecken Sie den Netzstecker (8) am Netzkabel (6) in die Steckdose.

## 6. Bedienung

Die Maschine besteht aus einer Baugruppe mit einer Pumpe, die durch ein stoßsicheres Gehäuse abgedeckt ist. Die Maschine ist mit einer Lanze und einer griffigen Pistole für eine optimale Arbeitsposition ausgerüstet, deren Form und Ausstattung den gültigen Vorschriften entsprechen.

### 6.1 Inbetriebnahme:

Wenn Sie den Hochdruckreiniger vollständig montiert und alle Anschlüsse vorgenommen haben, können Sie wie folgt verfahren:

Öffnen Sie den Wasserzulauf. Drücken Sie den Sicherungsbolzen a (Abb. 2) an der Spritzpistole und ziehen Sie den Abzugshebel b (Abb. 2) zurück, damit die im Gerät vorhandene Luft entweichen kann.

Schalten Sie das Gerät ein, stellen Sie hierzu den Ein-/Ausschalter (Abb. 1/3) auf „ON“.

Zum Ausschalten den Abzugshebel (b) loslassen, das Gerät schaltet in Stand-by. Sobald Sie den Abzugshebel (b) betätigen startet der Hochdruckreiniger wieder.

Um den Hochdruckreiniger komplett abzuschalten, stellen Sie den Ein-/Ausschalter (Abb. 1/3) auf „OFF“.

### 6.2 Einsatz von Waschmittel

- Füllen den Waschmittelbehälter (10) mit entsprechenden Reinigungsmittel.
- Die Beimengung des Waschmittels erfolgt automatisch im Niederdruckbetrieb.
- Der Einsatz von Waschmittel ist nur mit nachfolgendem Zubehör gestattet.



### 6.2.1 Einsatz von Waschmittel mit Lanze Punkt- / Breitstrahl

Schalten Sie die Lanze Punkt- / Breitstrahl (Abb. 10) auf Niederdruckbetrieb (n).

### 6.3 Halterung Pistole/Zubehör (Abb. 7)

Zur platzsparenden Aufbewahrung der Pistole und des Zubehörs kann dieses in der dafür vorgesehenen Halterung aufbewahrt werden.

## 7. Reinigung, Wartung und Ersatzteilbestellung

Ziehen Sie vor allen Reinigungsarbeiten den Netzstecker.

### 7.1 Reinigung

- Halten Sie Schutzvorrichtungen, Luftschlitze und Motorenhäuser so staub- und schmutzfrei wie möglich. Reiben Sie das Gerät mit einem sauberen Tuch ab oder blasen Sie es mit Druckluft bei niedrigem Druck aus.
- Wir empfehlen, dass Sie das Gerät direkt nach jeder Benutzung reinigen.
- Reinigen Sie das Gerät regelmäßig mit einem feuchten Tuch und etwas Schmierseife. Verwenden Sie keine Reinigungs- oder Lösungsmittel; diese könnten die Kunststoffteile des Gerätes angreifen. Achten Sie darauf, dass kein Wasser in das Geräterinnere gelangen kann.

### 7.2 Wartung

#### 7.2.1 Prüfung des Wasseransaugfilters

Den Saugfilter periodisch überprüfen, um Verstopfungen zu vermeiden, die den Betrieb der Pumpe gefährden können.

Schrauben Sie die Anschlusskupplung für den Wasserzulaufschlauch vom Gerät und reinigen Sie das dahinter befindliche Zulaufsieb unter fließendem Wasser.

#### 7.2.2 Lange Standzeit der Elektropumpe

Sind längere Stillstandzeiten der Maschine (über 3 Monate) in Räumlichkeiten vorgesehen, in denen Frostgefahr besteht, empfiehlt sich die Auffüllung der Maschine mit einem Frostschutzmittel (ähnliche Mittel, wie für die Fahrzeuge verwendet werden).

Wenn das Gerät längere Zeit nicht benutzt worden ist, entstehen in der Elektropumpe Kalkablagerungen, die zu Startschwierigkeiten führen können.

### 7.2.3 Reinigung Düse (Abb. 9)

Zum Reinigen einer verstopften Düse verwenden Sie bitte den beiliegenden Draht (A).

### 7.3 Ersatzteilbestellung:

Bei der Ersatzteilbestellung sollten folgende Angaben gemacht werden;

- Typ des Gerätes
- Artikelnummer des Gerätes
- Ident-Nummer des Gerätes
- Ersatzteilnummer des erforderlichen Ersatzteils

Aktuelle Preise und Infos finden Sie unter [www.isc-gmbh.info](http://www.isc-gmbh.info)

## 8. Entsorgung und Wiederverwertung

Das Gerät befindet sich in einer Verpackung um Transportschäden zu verhindern. Diese Verpackung ist Rohstoff und ist somit wieder verwendbar oder kann dem Rohstoffkreislauf zurückgeführt werden. Das Gerät und dessen Zubehör bestehen aus verschiedenen Materialien, wie z.B. Metall und Kunststoffe. Führen Sie defekte Bauteile der Sondermüllentsorgung zu. Fragen Sie im Fachgeschäft oder in der Gemeindeverwaltung nach!

## 9. Lagerung

Lagern Sie das Gerät und dessen Zubehör an einem dunklen, trockenen und frostfreiem sowie für Kinder unzugänglichem Ort. Die optimale Lagertemperatur liegt zwischen 5 und 30 °C. Bewahren Sie das Elektrowerkzeug in der Originalverpackung auf.

## 10. Mögliche Ausfallursachen

Betriebsstörung	Ursache	Abhilfe
Gerät funktioniert nicht.	<ul style="list-style-type: none"> <li>- Keine elektrische Spannung am Gerät.</li> <li>- Leiterquerschnitt der Verlängerungsleitung zu gering bzw. Verlängerungsleitung zu lang.</li> <li>- Netzspannung liegt unter dem vorgegebenen Wert</li> <li>- Pumpe ist eingefroren.</li> </ul>	<ul style="list-style-type: none"> <li>- Sicherung, Netzkabel, Netzstecker kontrollieren und gegebenenfalls durch Fachpersonal austauschen lassen.</li> <li>- Verlängerungsleitungen mit höherem Aderquerschnitt verwenden bzw. kürzere Verlängerungsleitung verwenden.</li> <li>- Gegebenenfalls Energieversorgungsunternehmen kontaktieren.</li> <li>- Überprüfen, gegebenenfalls auftauen.</li> </ul>
Motor läuft, jedoch wird kein Druck aufgebaut.	<ul style="list-style-type: none"> <li>- Wasseransaugfilter verstopft.</li> <li>- Luftansaugung im Wasserzulauf.</li> <li>- Auslassdüse zu groß.</li> </ul>	<ul style="list-style-type: none"> <li>- Wasseransaugfilter reinigen. (siehe 7.2.1)</li> <li>- Zulaufschlauch und Schlauchverbindungen überprüfen, gegebenenfalls austauschen.</li> <li>- Überprüfen, gegebenenfalls ersetzen.</li> </ul>
Unregelmäßiger Betriebsdruck.	<ul style="list-style-type: none"> <li>- Luftansaugung im Wasserzulauf.</li> </ul>	<ul style="list-style-type: none"> <li>- Zulaufschlauch und Schlauchverbindungen überprüfen, gegebenenfalls austauschen.</li> </ul>



Nur für EU-Länder

Werfen Sie Elektrowerkzeuge nicht in den Hausmüll!

Gemäß europäischer Richtlinie 2002/96/EG über Elektro- und Elektronik-Altgeräte und Umsetzung in nationales Recht müssen verbrauchte Elektrowerkzeuge getrennt gesammelt werden und einer umweltgerechten Wiederverwertung zugeführt werden.

Recycling-Alternative zur Rücksendeaufforderung:

Der Eigentümer des Elektrogerätes ist alternativ anstelle Rücksendung zur Mitwirkung bei der sachgerechten Verwertung im Falle der Eigentumsaufgabe verpflichtet. Das Altgerät kann hierfür auch einer Rücknahmestelle überlassen werden, die eine Beseitigung im Sinne der nationalen Kreislaufwirtschafts- und Abfallgesetze durchführt. Nicht betroffen sind den Altgeräten beigefügte Zubehörteile und Hilfsmittel ohne Elektrobestandteile.

Der Nachdruck oder sonstige Vervielfältigung von Dokumentation und Begleitpapieren der Produkte, auch auszugsweise, ist nur mit ausdrücklicher Zustimmung der iSC GmbH zulässig.

Technische Änderungen vorbehalten



D



Two horizontal lines for writing.

Multiple horizontal lines for writing.



## Garantieurkunde

Sehr geehrte Kundin, sehr geehrter Kunde,

unsere Produkte unterliegen einer strengen Qualitätskontrolle. Sollte dieses Gerät dennoch einmal nicht einwandfrei funktionieren, bedauern wir dies sehr und bitten Sie, sich an unseren Servicedienst unter der auf dieser Garantiekarte angegebenen Adresse zu wenden. Gern stehen wir Ihnen auch telefonisch über die untenangegebene Servicrufnummer zur Verfügung. Für die Geltendmachung von Garantieansprüchen gilt folgendes:

1. Diese Garantiebedingungen regeln zusätzliche Garantieleistungen. Ihre gesetzlichen Gewährleistungsansprüche werden von dieser Garantie nicht berührt. Unsere Garantieleistung ist für Sie kostenlos.
2. Die Garantieleistung erstreckt sich ausschließlich auf Mängel, die auf Material- oder Herstellungsfehler zurückzuführen sind und ist auf die Behebung dieser Mängel bzw. den Austausch des Gerätes beschränkt. Bitte beachten Sie, dass unsere Geräte bestimmungsgemäß nicht für den gewerblichen, handwerklichen oder industriellen Einsatz konstruiert wurden. Ein Garantievertrag kommt daher nicht zustande, wenn das Gerät in Gewerbe-, Handwerks- oder Industriebetrieben sowie bei gleichzusetzenden Tätigkeiten eingesetzt wird.  
Von unserer Garantie sind ferner Ersatzleistungen für Transportschäden, Schäden durch Nichtbeachtung der Montageanleitung oder aufgrund nicht fachgerechter Installation, Nichtbeachtung der Gebrauchsanleitung (wie durch z.B. Anschluss an eine falsche Netzspannung oder Stromart), missbräuchliche oder unsachgemäße Anwendungen (wie z.B. Überlastung des Gerätes oder Verwendung von nicht zugelassenen Einsatzwerkzeugen oder Zubehör), Nichtbeachtung der Wartungs- und Sicherheitsbestimmungen, Eindringen von Fremdkörpern in das Gerät (wie z.B. Sand, Steine oder Staub), Gewaltanwendung oder Fremdeinwirkungen (wie z. B. Schäden durch Herunterfallen) sowie durch verwendungsgemäßen, üblichen Verschleiß ausgeschlossen. Dies gilt insbesondere für Akkus, auf die wir dennoch eine Garantiezeit von 12 Monaten gewähren. Der Garantieanspruch erlischt, wenn an dem Gerät bereits Eingriffe vorgenommen wurden.
3. Die Garantiezeit beträgt 2 Jahre und beginnt mit dem Kaufdatum des Gerätes. Garantieansprüche sind vor Ablauf der Garantiezeit innerhalb von zwei Wochen, nachdem Sie den Defekt erkannt haben, geltend zu machen. Die Geltendmachung von Garantieansprüchen nach Ablauf der Garantiezeit ist ausgeschlossen. Die Reparatur oder der Austausch des Gerätes führt weder zu einer Verlängerung der Garantiezeit noch wird eine neue Garantiezeit durch diese Leistung für das Gerät oder für etwaige eingebaute Ersatzteile in Gang gesetzt. Dies gilt auch bei Einsatz eines Vor-Ort-Services.
4. Für die Geltendmachung Ihres Garantieanspruches übersenden Sie bitte das defekte Gerät portofrei an die unten angegebene Adresse. Fügen Sie den Verkaufsbeleg im Original oder einen sonstigen datierten Kaufnachweis bei. Bitte bewahren Sie deshalb den Kassenbon als Nachweis gut auf! Beschreiben Sie uns bitte den Reklamationsgrund möglichst genau. Ist der Defekt des Gerätes von unserer Garantieleistung erfasst, erhalten Sie umgehend ein repariertes oder neues Gerät zurück.

Selbstverständlich beheben wir gegen Erstattung der Kosten auch gerne Defekte am Gerät, die vom Garantieumfang nicht oder nicht mehr erfasst sind. Dazu senden Sie das Gerät bitte an unsere Serviceadresse.

**ISC GmbH · Eschenstraße 6 · 94405 Landau/Isar (Deutschland)**

Telefon: +49 [0] 180 5 120 509 · Telefax +49 [0] 180 5 835 830

(Festnetzpreis: 14 ct/min, Mobilfunkpreise maximal: 42 ct/min)

Außerhalb Deutschlands fallen stattdessen Gebühren für ein reguläres Gespräch ins dt. Festnetz an.

E-Mail: [info@isc-gmbh.info](mailto:info@isc-gmbh.info) · Internet: [www.isc-gmbh.info](http://www.isc-gmbh.info)



**1 Service Hotline: 01805 120 509 · www.isc-gmbh.info · Mo-Fr 8:00-18:00 Uhr**  
 (Festnetzpreis: 14 ct/min, Mobilfunkpreise maximal: 42 ct/min; Außerhalb Deutschlands fallen stattdessen Gebühren für ein reguläres Gespräch ins dt. Festnetz an.)

**2 Name:**

**Retouren-Nr. ISC:**

**Straße / Nr.:**

**Telefon:**

**PLZ:**

**Ort:**

**Mobil:**

**3 Welcher Fehler ist aufgetreten (genaue Angabe):**

**Art.-Nr.:**

**I.-Nr.:**

**Sehr geehrte Kundin, sehr geehrter Kunde,**  
 bitte beschreiben Sie uns die von Ihnen festgestellte Fehlfunktion Ihres Gerätes als Grund Ihrer Beanspruchung möglichst genau. Dadurch können wir für Sie Ihre Reklamation schneller bearbeiten und Ihnen schneller helfen. Eine zungenaue Beschreibung mit Begriffen wie „Gerät funktioniert nicht“ oder „Gerät defekt“ verzögert hingegen die Bearbeitung erheblich.

**4 Garantie**    JA     NEIN     **Kaufbeleg-Nr. / Datum:**

**1** Service Hotline kontaktieren oder bei ISC-Webadresse anmelden - es wird Ihnen eine Retourennummer zugeteilt | **2** Ihre Anschrift eintragen

**3** Fehlerbeschreibung und Art.-Nr. und I.-Nr. angeben | **4** Garantieteil JA/NEIN ankreuzen sowie Kaufbeleg-Nr. und Datum angeben und eine Kopie des Kaufbeleges beilegen



**Caution** - Read the operating instructions to reduce the risk of injury



**Wear ear-muffs.** The impact of noise can cause damage to hearing.



**Wear safety goggles.** Sparks generated during working or splinters, chips and dust emitted by the device can cause loss of sight.



**Warning!** High-pressure jets can be dangerous if not used properly. Do not direct the jet at persons, animals, live electrical equipment or the pressure cleaner itself.

**⚠ Important!**

When using the equipment, a few safety precautions must be observed to avoid injuries and damage. Please read the complete operating instructions and safety regulations with due care. Keep this manual in a safe place, so that the information is available at all times. If you give the equipment to any other person, hand over these operating instructions and safety regulations as well. We cannot accept any liability for damage or accidents which arise due to a failure to follow these instructions and the safety instructions.

**1. Safety regulations**

The corresponding safety information can be found in the enclosed booklet.

**⚠ Caution!**

**Read all safety regulations and instructions.**

Any errors made in following the safety regulations and instructions may result in an electric shock, fire and/or serious injury.

**Keep all safety regulations and instructions in a safe place for future use.**

**2. Layout and items supplied****2.1 Layout (Fig. 1-2)**

1. Handle
2. Accessory mount
3. On/Off switch
4. Water inlet connector
5. Pressure cleaner
6. Power cable
7. Seal
8. Power plug
9. Connector for high-pressure hose
10. Cleaning agent tank
11. Transport wheels
12. Gun
13. Solid cone/flat fan lance
14. Lance with rotating nozzle
15. High-pressure hose

A. Wire

**2.2 Items supplied**

- Open the packaging and take out the equipment with care.
- Remove the packaging material and any packaging and/or transportation braces (if available).
- Check to see if all items are supplied.
- Inspect the equipment and accessories for transport damage.
- If possible, please keep the packaging until the end of the guarantee period.

**Important!**

**The equipment and packaging material are not toys. Do not let children play with plastic bags, foils or small parts. There is a danger of swallowing or suffocating!**

- Original operating instructions
- Safety instructions

**3. Proper use**

The pressure cleaner is designed to clean vehicles, machines, buildings, facades, etc. in the private sector.

The equipment is to be used only for its prescribed purpose. Any other use is deemed to be a case of misuse. The user / operator and not the manufacturer will be liable for any damage or injuries of any kind caused as a result of this.

Please note that our equipment has not been designed for use in commercial, trade or industrial applications. Our warranty will be voided if the machine is used in commercial, trade or industrial businesses or for equivalent purposes.

**4. Technical data**

Mains voltage: ..... 230 V ~ 50 Hz  
 Power input: ..... 2000 W  
 Rated pressure: ..... 9.5 MPa (95 bar)  
 Operating pressure: ..... max. 14 MPa (140 bar)  
 Delivery rate: ..... 6 l/min  
 Max. water inlet pressure: ..... 0.6 MPa (6 bar)  
 Totally insulated: ..... II / ☐  
 Weight: ..... 7 kg



### Sound and vibration

Sound and vibration values were measured in accordance with EN 60335-1.

$L_{pA}$ sound pressure level .....	77 dB(A)
$K_{pA}$ uncertainty .....	3 dB
$L_{WA}$ sound power level .....	94 dB(A)
$K_{WA}$ uncertainty .....	3 dB

### Wear ear-muffs.

The impact of noise can cause damage to hearing.

Total vibration values (vector sum of three directions) determined in accordance with EN 60745.

Vibration emission value  $a_h \leq 2.5 \text{ m/s}^2$   
K uncertainty =  $1.5 \text{ m/s}^2$

### Warning!

The specified vibration value was established in accordance with a standardized testing method. It may change according to how the electric equipment is used and may exceed the specified value in exceptional circumstances.

The specified vibration value can be used to compare the equipment with other electric power tools.

The specified vibration value can be used for initial assessment of a harmful effect.

### Keep the noise emissions and vibrations to a minimum.

- Only use appliances which are in perfect working order.
- Service and clean the appliance regularly.
- Adapt your working style to suit the appliance.
- Do not overload the appliance.
- Have the appliance serviced whenever necessary.
- Switch the appliance off when it is not in use.
- Wear protective gloves.

### Residual risks

**Even if you use this electric power tool in accordance with instructions, certain residual risks cannot be ruled out. The following hazards may arise in connection with the equipment's construction and layout:**

1. Lung damage if no suitable protective dust mask is used.
2. Damage to hearing if no suitable ear protection is used.
3. Health damage caused by hand-arm vibrations if the equipment is used over a prolonged period or is not properly guided and maintained.

## 5. Before starting the equipment

### 5.1 Using the equipment correctly

- The pressure cleaner must be stood on a level, stable surface.
- It is recommended that you adopt the correct operating position every time you use the equipment, with one hand on the gun and the other on the lance.
- Never direct the water jet at electrical lines or the equipment itself.
- So that the pump does not suffer any damage when it is not in use, a small amount of leakage from the pump is normal.
- Never use the machine in potentially explosive areas under any circumstances!
- The operating temperature must be between  $+5$  and  $+60^\circ\text{C}$ .
- Do not cover or modify the lance or the spray nozzles in any way.
- The pressure cleaner is designed to be used with cold or lukewarm water (max.  $60^\circ\text{C}$ ); higher temperatures can damage the pump.
- Do not use water that is dirty, gritty or contains any chemical products, as these could impair operation and shorten the life of the equipment.

### 5.2 Assembly

#### 5.2.1 Assembling the equipment

Assemble the pressure cleaner as shown in Figure 2-6.

### 5.2.2 Water inlet connector (Fig. 1/4)

The connection for the water inlet (4) is equipped with a connector for standard hose coupling systems. Plug the hose coupling on the supply hose (min. Ø 1/2") to the water inlet connector (4).

A backflow preventer must be installed between the water tap and the pressure cleaner! Ask your local plumber about this.

### 5.2.3 Connecting the high-pressure hose (Fig. 1-3; 5-6)

Remove the transport brace as shown in Figure 5 from the high-pressure hose connector (9). Connect the high-pressure hose (18) to the connector on the pressure cleaner (9) and to the connector on the spray gun (14).

### 5.2.4 Fitting the gun attachments

You can attach either the normal lance or the lance with rotating nozzle (Fig. 2) before the pressure cleaner is used.

Solid cone / flat fan lance (16)

The shape of the water jet can be changed from solid cone to flat fan by turning the nozzle (Fig. 8).

Lance with rotating nozzle (17)

To remove particularly stubborn dirt, use the lance with the rotating nozzle (17).

### 5.2.5 Electrical connections (Fig. 1)

- Before you connect the equipment to the power supply make sure that the data on the rating plate are identical to the supply voltage.
- If you use any extension cables, make sure that they are suitable for outdoor use and have large enough wires:  
1 – 10 m: 1.5 mm<sup>2</sup>  
10-30m: 2.5 mm<sup>2</sup>
- Insert the power plug (8) on the power cable (6) into the socket outlet.

## 6. Operation

The equipment consists of an assembly with a pump, which is encased in a shock absorbing housing. For an optimal working position the equipment comes with a lance and a non-slip gun, whose shape and configuration comply with the applicable regulations.

### 6.1 Using for the first time

Once you have completely assembled the pressure cleaner and made all the connections, proceed as follows:

Open the water inlet. Press safety pin „a“ (Fig. 2) on the spray gun and pull back trigger lever „b“ (Fig. 2) in order to bleed the trapped air out of the equipment.

Turn on the equipment by switching the On/Off switch (Fig. 1/3) to “ON”.

To turn off, release the trigger lever (b). The equipment will then go into standby. As soon as you press the trigger lever (b) again, the pressure cleaner will restart.

To turn off the pressure cleaner completely, set the On/Off switch (Fig. 1/3) to “OFF”.

### 6.2 Using detergent

- Fill the detergent tank (10) with a suitable cleaning agent.
- The detergent will be added automatically in low-pressure mode.
- Detergent may be used only together with the following accessories.

#### 6.2.1 Using detergent with the solid cone / flat fan lance

Set the solid cone / flat fan lance (Fig. 10) to low-pressure mode (n).

#### 6.3 Holder for the gun/accessories (Fig. 7)

To save space when not in use, the gun and accessories can be kept in the holder provided.

## 7. Cleaning, maintenance and ordering of spare parts

Always pull out the mains power plug before starting any cleaning work.

### 7.1 Cleaning

- Keep all safety devices, air vents and the motor housing free of dirt and dust as far as possible. Wipe the equipment with a clean cloth or blow it with compressed air at low pressure.
- We recommend that you clean the device immediately each time you have finished using it.
- Clean the equipment regularly with a moist cloth and some soft soap. Do not use cleaning agents or solvents; these could attack the plastic parts of the equipment. Ensure that no water can seep into the device.

### 7.2 Maintenance

#### 7.2.1 Testing the water intake filter

Periodically check the intake filter in order to prevent clogging, which could jeopardize operation of the pump.

To do this, unscrew the coupling for the water inlet hose from the device and clean the exposed inlet sieve under running water.

#### 7.2.2 Long periods of nonuse (electric pump)

If the equipment is going to be stored for longer periods of time (i.e. over three months) in a room where the temperature could drop below freezing point, it is recommended that the equipment be filled with an antifreeze solution (similar to the antifreeze solutions used for vehicles).

If the device is not used for an extended period of time, lime deposits will begin to form in the electric pump, which in turn can lead to starting difficulties.

#### 7.2.3 Cleaning the nozzle (Fig. 9)

Use the supplied wire (A) to clean clogged nozzles.

### 7.3 Ordering replacement parts:

Please quote the following data when ordering replacement parts:

- Type of machine
- Article number of the machine
- Identification number of the machine
- Replacement part number of the part required

For our latest prices and information please go to [www.isc-gmbh.info](http://www.isc-gmbh.info)

## 8. Disposal and recycling

The unit is supplied in packaging to prevent its being damaged in transit. This packaging is raw material and can therefore be reused or can be returned to the raw material system.

The unit and its accessories are made of various types of material, such as metal and plastic. Defective components must be disposed of as special waste. Ask your dealer or your local council.

## 9. Storage

Store the equipment and accessories out of children's reach in a dark and dry place at above freezing temperature. The ideal storage temperature is between 5 and 30 °C. Store the electric tool in its original packaging.

## 10. Possible causes of failure

Fault	Cause	Remedy
The equipment does not work	<ul style="list-style-type: none"> <li>- No electrical voltage at the equipment</li> <li>- The cross section of the extension cable is not large enough and/or the extension cable is too long</li> <li>- The mains voltage is lower than that specified</li> <li>- The pump is frozen</li> </ul>	<ul style="list-style-type: none"> <li>- Check the fuse, power cable and power plug and have them replaced by qualified personnel if necessary</li> <li>- Use extension cables with larger cross sections and/or use shorter extension cables</li> <li>- Contact the power supply company if necessary</li> <li>- Check and thaw if necessary</li> </ul>
The motor starts but there is no pressure build-up	<ul style="list-style-type: none"> <li>- The water intake filter is clogged</li> <li>- Air intake in the water inlet</li> <li>- The discharge nozzle is too large</li> </ul>	<ul style="list-style-type: none"> <li>- Clean the water intake filter (see 7.2.1)</li> <li>- Check the supply hose and hose connectors and replace if necessary</li> <li>- Check and replace if necessary</li> </ul>
The operating pressure is irregular	<ul style="list-style-type: none"> <li>- Air intake in the water inlet</li> </ul>	<ul style="list-style-type: none"> <li>- Check the supply hose and hose connectors and replace if necessary</li> </ul>



For EU countries only

Never place any electric power tools in your household refuse.

To comply with European Directive 2002/96/EC concerning old electric and electronic equipment and its implementation in national laws, old electric power tools have to be separated from other waste and disposed of in an environment-friendly fashion, e.g. by taking to a recycling depot.

Recycling alternative to the return request:

As an alternative to returning the equipment to the manufacturer, the owner of the electrical equipment must make sure that the equipment is properly disposed of if he no longer wants to keep the equipment. The old equipment can be returned to a suitable collection point that will dispose of the equipment in accordance with the national recycling and waste disposal regulations. This does not apply to any accessories or aids without electrical components supplied with the old equipment.

The reprinting or reproduction by any other means, in whole or in part, of documentation and papers accompanying products is permitted only with the express consent of the iSC GmbH.

Subject to technical changes

## Warranty certificate

Dear Customer,

All of our products undergo strict quality checks to ensure that they reach you in perfect condition. In the unlikely event that your device develops a fault, please contact our service department at the address shown on this guarantee card. Of course, if you would prefer to call us then we are also happy to offer our assistance under the service number printed below. Please note the following terms under which guarantee claims can be made:

1. These guarantee terms cover additional guarantee rights and do not affect your statutory warranty rights. We do not charge you for this guarantee.
2. Our guarantee only covers problems caused by material or manufacturing defects, and it is restricted to the rectification of these defects or replacement of the device. Please note that our devices have not been designed for use in commercial, trade or industrial applications. Consequently, the guarantee is invalidated if the equipment is used in commercial, trade or industrial applications or for other equivalent activities. The following are also excluded from our guarantee: compensation for transport damage, damage caused by failure to comply with the installation/assembly instructions or damage caused by unprofessional installation, failure to comply with the operating instructions (e.g. connection to the wrong mains voltage or current type), misuse or inappropriate use (such as overloading of the device or use of non-approved tools or accessories), failure to comply with the maintenance and safety regulations, ingress of foreign bodies into the device (e.g. sand, stones or dust), effects of force or external influences (e.g. damage caused by the device being dropped) and normal wear resulting from proper operation of the device. This applies in particular to rechargeable batteries for which we nevertheless issue a guarantee period of 12 months. The guarantee is rendered null and void if any attempt is made to tamper with the device.
3. The guarantee is valid for a period of 2 years starting from the purchase date of the device. Guarantee claims should be submitted before the end of the guarantee period within two weeks of the defect being noticed. No guarantee claims will be accepted after the end of the guarantee period. The original guarantee period remains applicable to the device even if repairs are carried out or parts are replaced. In such cases, the work performed or parts fitted will not result in an extension of the guarantee period, and no new guarantee will become active for the work performed or parts fitted. This also applies when an on-site service is used.
4. In order to assert your guarantee claim, please send your defective device postage-free to the address shown below. Please enclose either the original or a copy of your sales receipt or another dated proof of purchase. Please keep your sales receipt in a safe place, as it is your proof of purchase. It would help us if you could describe the nature of the problem in as much detail as possible. If the defect is covered by our guarantee then your device will either be repaired immediately and returned to you, or we will send you a new device.

Of course, we are also happy offer a chargeable repair service for any defects which are not covered by the scope of this guarantee or for units which are no longer covered. To take advantage of this service, please send the device to our service address.



**Avertissement** - Lisez ce mode d'emploi pour diminuer le risque de blessures



**Portez une protection de l'ouïe.** L'exposition au bruit peut entraîner une perte de l'ouïe.



**Portez des lunettes de protection.** Les étincelles générées pendant travail ou les éclats, copeaux et la poussière sortant de l'appareil peuvent entraîner une perte de la vue.



**Avertissement !** Les jets haute pression peuvent être dangereux en cas d'utilisation non conforme. Le jet ne doit pas être dirigé sur des personnes, des animaux, des équipements électriques en fonctionnement ou sur l'appareil lui-même.

**⚠ Attention !**

Lors de l'utilisation d'appareils, il faut respecter certaines mesures de sécurité afin d'éviter des blessures et dommages. Veuillez donc lire attentivement ce mode d'emploi/ces consignes de sécurité. Veillez à le conserver en bon état pour pouvoir accéder aux informations à tout moment. Si l'appareil doit être remis à d'autres personnes, veillez à leur remettre aussi ce mode d'emploi/ ces consignes de sécurité. Nous déclinons toute responsabilité pour les accidents et dommages dus au non-respect de ce mode d'emploi et des consignes de sécurité.

**1. Consignes de sécurité**

Vous trouverez les consignes de sécurité correspondantes dans le cahier en annexe.

**⚠ Avertissement !**

**Veillez lire toutes les consignes de sécurité et instructions.** Tout non-respect des consignes de sécurité et instructions peut provoquer une décharge électrique, un incendie et/ou des blessures graves.

**Conservez toutes les consignes de sécurité et instructions pour une consultation ultérieure.**

**2. Description de l'appareil et volume de livraison****2.1 Description de l'appareil (figure 1-2)**

1. Poignée
2. Support pour accessoires
3. Interrupteur marche/arrêt
4. Raccord de l'alimentation en eau
5. Nettoyeur haute pression
6. Câble réseau
7. Joint
8. Fiche de contact
9. Raccord du tuyau haute pression de l'appareil
10. Réservoir de produit nettoyant
11. Roues de transport
12. Pistolet
13. Lance jet crayon/jet plat
14. Lance avec buse rotor
15. Tuyau haute pression

A. Fil métallique

**2.2 Volume de livraison**

- Ouvrez l'emballage et prenez l'appareil en le sortant avec précaution de l'emballage.
- Retirez le matériel d'emballage tout comme les sécurités d'emballage et de transport (s'il y en a).
- Vérifiez si la livraison est bien complète.
- Contrôlez si l'appareil et ses accessoires ne sont pas endommagés par le transport.
- Conservez l'emballage autant que possible jusqu'à la fin de la période de garantie.

**Attention !**

**L'appareil et le matériel d'emballage ne sont pas des jouets ! Il est interdit de laisser des enfants jouer avec des sacs et des films en plastique et avec des pièces de petite taille. Ils risquent de les avaler et de s'étouffer !**

- Mode d'emploi d'origine
- Consignes de sécurité

**3. Utilisation conforme à l'affectation**


Le nettoyeur haute pression est destiné à l'utilisation dans le domaine privé pour le nettoyage haute pression des véhicules, des machines, des bâtiments, des façades etc.

La machine doit exclusivement être employée conformément à son affectation. Chaque utilisation allant au-delà de cette affectation est considérée comme non conforme. Pour les dommages en résultant ou les blessures de tout genre, le producteur décline toute responsabilité et l'opérateur/l'exploitant est responsable.

Veillez au fait que nos appareils, conformément à leur affectation, n'ont pas été construits, pour être utilisés dans un environnement professionnel, industriel ou artisanal. Nous déclinons toute responsabilité si l'appareil est utilisé professionnellement, artisanalement ou dans des sociétés industrielles, tout comme pour toute activité équivalente.



## 4. Données techniques

Tension du secteur : ..... 230 V ~ 50 Hz  
 Puissance absorbée : ..... 2000 W  
 Pression de mesure : ..... 9,5 MPa (95 bar)  
 Pression de service : ..... maxi. 14 MPa (140 bar)  
 Débit de refoulement : ..... 6 l/min  
 Pression d'alimentation en eau maxi. : 0,6 MPa (6 bar)  
 À isolement de protection : ..... II/   
 Poids : ..... 7 kg

### Bruit et vibration

Les valeurs de bruit et de vibration ont été déterminées conformément à la norme EN 60335-1.

Niveau de pression acoustique  $L_{pA}$  ..... 77 dB(A)  
 Imprécision  $K_{pA}$  ..... 3 dB  
 Niveau de puissance acoustique  $L_{WA}$  ..... 94 dB(A)  
 Imprécision  $K_{WA}$  ..... 3 dB

### Portez une protection acoustique.

L'exposition au bruit peut entraîner la perte de l'ouïe.

Les valeurs totales des vibrations (somme des vecteurs de trois directions) ont été déterminées conformément à EN 60335-1.

Valeur d'émission de vibration  $a_h \leq 2,5 \text{ m/s}^2$   
 Insécurité  $K = 1,5 \text{ m/s}^2$

### Avertissement !

La valeur d'émission de vibration a été mesurée selon une méthode d'essai normée et peut être modifiée, en fonction du type d'emploi de l'outil électrique ; elle peut dans certains cas exceptionnels être supérieure à la valeur indiquée.

La valeur d'émission de vibration indiquée peut être utilisée pour comparer un outil électrique à un autre.

La valeur d'émission de vibration indiquée peut également être utilisée pour estimer l'altération au début.

### Limitez le niveau sonore et les vibrations à un minimum !

- Utilisez exclusivement des appareils en excellent état.
- Entretenez et nettoyez l'appareil régulièrement.
- Adaptez votre façon de travailler à l'appareil.
- Ne surchargez pas l'appareil.
- Faites contrôler l'appareil le cas échéant.
- Mettez l'appareil hors circuit lorsque vous ne l'utilisez pas.
- Portez des gants.

### Risques résiduels

**Même en utilisant cet outil électrique conformément aux prescriptions, il reste toujours des risques résiduels. Les dangers suivants peuvent apparaître en rapport avec la construction et le modèle de cet outil électrique :**

1. Lésions des poumons si aucun masque anti-poussière adéquat n'est porté.
2. Déficience auditive si aucun casque anti-bruit approprié n'est porté.
3. Atteintes à la santé issues des vibrations main-bras, si l'appareil est utilisé pendant une longue période ou s'il n'a pas été employé ou entretenu dans les règles de l'art.

## 5. Avant la mise en service

### 5.1 Utilisation correcte de l'appareil

- Le nettoyeur haute pression doit être placé en position verticale sur une surface plane et sûre.
- A chaque actionnement de la machine, il est recommandé de respecter la position de commande correcte : une main sur le pistolet et la seconde main sur la lance.
- Le jet d'eau ne doit jamais être dirigé sur les conduites électriques ou sur la machine.
- Pour éviter que la pompe ne s'endommage à l'arrêt, une légère perméabilité de celle-ci est normale.
- La machine ne doit en aucun cas être utilisée dans des pièces exposées à un danger d'explosion.
- La température de travail doit être comprise entre +5 et + 60°C.
- Il est interdit de recouvrir ou de modifier la lance ou les buses d'injection.

- Le nettoyeur haute pression est conçu pour un fonctionnement avec de l'eau froide ou moyennement chaude (max. 60°C), des températures plus élevées entraînent des dommages sur la pompe.
- L'eau entrant dans la machine ne doit pas être sale, elle ne doit pas contenir de sable, ni être polluée avec des produits chimiques, cela pourrait entraîner une altération du fonctionnement et raccourcir la durée de vie de la machine.

## 5.2 Montage

### 5.2.1 Montage de l'appareil

Montez le nettoyeur haute pression comme indiqué dans la figure 2-6.

### 5.2.2 Raccord de l'alimentation en eau (fig. 1/4)

Le raccord de l'alimentation en eau (4) est équipé d'une pièce de raccordement pour les systèmes d'accouplements de tuyaux standards. Enfichez le raccord du tuyau d'alimentation ( $\varnothing$  min. 1/2") sur le raccord pour l'alimentation en eau (4).

Un interrupteur de conduite doit être monté entre le robinet et le nettoyeur haute pression ! Adressez-vous pour cela à votre installateur sanitaire.

### 5.2.3 Raccord du tuyau haute pression (fig. 1-3 ; 5-6)

Retirez le blocage de transport du raccord du tuyau haute pression (9) comme indiqué dans la figure 5. Raccordez le tuyau haute pression (18) au raccord du nettoyeur haute pression (9) et au raccord du pistolet (14).

### 5.2.4 Montage des embouts de pistolet

Avant l'utilisation du nettoyeur haute pression, on peut soit monter la lance normale, soit la lance avec buse de rotor (fig. 2).

#### Lance jet crayon/jet plat (16)

La buse peut être tournée pour transformer le jet crayon en jet plat (fig. 8).

#### Lance avec buse de rotor (17)

Pour les salissures particulièrement réticentes, utilisez la lance à buse de rotor (17).

### 5.2.5 Raccordement électrique (fig. 1)

- Assurez-vous, avant de connecter la machine, que les données se trouvant sur la plaque signalétique correspondent bien aux données du réseau.
- Lors de l'utilisation de rallonges, veillez à ce que celles-ci soient adaptées pour l'extérieur et disposent d'une section de brin suffisante :  
1-10 m : 1,5 mm<sup>2</sup>  
10-30 m : 2,5 mm<sup>2</sup>
- Branchez la fiche de contact (8) du câble réseau (6) dans la prise de courant.

## 6. Commande

La machine est constituée d'un module avec une pompe protégée par un boîtier résistant aux chocs. La machine est équipée d'une lance et d'un pistolet maniable pour une position de travail optimale ; leur forme et équipements étant conformes aux prescriptions en vigueur.

### 6.1 Mise en service

Lorsque vous avez complètement monté le nettoyeur haute pression et effectué tous les branchements, vous pouvez procéder comme suit :

Ouvrez l'alimentation en eau. Enfoncez le boulon de sécurité a (fig. 2) du pistolet et tirez le levier de détente b (fig. 2) vers l'arrière pour que l'air contenu dans l'appareil puisse s'échapper.

Allumez l'appareil, positionnez pour cela l'interrupteur marche/arrêt (fig. 1/3) sur « ON ».

Pour éteindre l'appareil relâchez le levier de détente (b), l'appareil se met en veille. Dès que vous actionnez le levier de détente (b), le nettoyeur haute pression se remet en marche.

Pour éteindre complètement le nettoyeur haute pression, positionnez l'interrupteur marche/arrêt (fig. 1/3) sur « OFF ».

### 6.2 Utilisation de produits de nettoyage

- Remplissez le réservoir de produits de nettoyage (10) avec le produit de nettoyage correspondant.
- L'adjonction de produits de nettoyage se fait automatiquement en mode basse pression.
- L'utilisation de produits de nettoyage n'est autorisée qu'avec les accessoires suivants.

### 6.2.1 Utilisation de produits de nettoyage avec lance jet crayon/jet plat

Commutez la lance jet crayon/jet plat (fig. 10) sur le mode basse pression (n).

### 6.3 Support du pistolet/accessoire (fig. 7)

Pour un stockage peu encombrant du pistolet et de l'accessoire, on peut les mettre sur le support prévu à cet effet.

## 7. Nettoyage, maintenance et commande de pièces de rechange

Retirez la fiche de contact avant tous travaux de nettoyage.

### 7.1 Nettoyage

- Maintenez les dispositifs de protection, les fentes à air et le carter de moteur aussi propres (sans poussière) que possible. Frottez l'appareil avec un chiffon propre ou soufflez dessus avec de l'air comprimé à basse pression.
- Nous recommandons de nettoyer l'appareil directement après chaque utilisation.
- Nettoyez l'appareil régulièrement à l'aide d'un chiffon humide et un peu de savon. N'utilisez aucun produit de nettoyage ni détergeant; ils pourraient endommager les pièces en matières plastiques de l'appareil. Veillez à ce qu'aucune eau n'entre à l'intérieur de l'appareil.

### 7.2 Maintenance

#### 7.2.1 Vérification du filtre d'aspiration d'eau

Nettoyez le filtre d'aspiration périodiquement afin d'éviter qu'il ne se bouche, ce qui pourrait altérer le bon fonctionnement de la pompe. Dévissez le raccord pour le flexible d'alimentation en eau de l'appareil et nettoyez le tamis d'amenée se trouvant derrière à l'eau courante.

#### 7.2.2 Arrêts prolongés de la pompe électrique

S'il est prévu de garder la machine à l'arrêt (plus de 3 mois) dans des locaux exposés au gel, il est recommandé de remplir la machine d'un produit antigel (produit semblable à ceux employé pour les voitures).

Lorsque l'appareil n'a pas été employé pendant une période prolongée, des dépôts de calcaire apparaissent dans la pompe électrique ; ceux-ci peuvent entraîner des difficultés de démarrage.

### 7.2.3 Nettoyage de la buse (fig. 9)

Veillez utiliser le fil fourni pour nettoyer une buse bouchée (A).

### 7.3 Commande de pièces de rechange :

Pour les commandes de pièces de rechange, veuillez indiquer les références suivantes:

- Type de l'appareil
- No. d'article de l'appareil
- No. d'identification de l'appareil
- No. de pièce de rechange de la pièce requise

Vous trouverez les prix et informations actuelles à l'adresse [www.isc-gmbh.info](http://www.isc-gmbh.info)

## 8. Mise au rebut et recyclage

L'appareil se trouve dans un emballage permettant d'éviter les dommages dus au transport. Cet emballage est une matière première et peut donc être réutilisé ultérieurement ou être réintroduit dans le circuit des matières premières. L'appareil et ses accessoires sont en matériaux divers, comme par ex. des métaux et matières plastiques. Éliminez les composants défectueux dans les systèmes d'élimination des déchets spéciaux. Renseignez-vous dans un commerce spécialisé ou auprès de l'administration de votre commune !

## 9. Stockage

Entreposez l'appareil et ses accessoires dans un endroit sombre, sec et à l'abri du gel tout comme inaccessible aux enfants. La température de stockage optimale est comprise entre 5 et 30 °C. Conservez l'outil électrique dans l'emballage d'origine.

## 10. Origine possible des pannes

Dérangement	Origine	Solutions
L'appareil ne fonctionne pas.	<ul style="list-style-type: none"> <li>- Pas de tension électrique sur l'appareil.</li> <li>- Diamètre de la conduite de rallonge trop petit ou conduite de rallonge trop longue.</li> <li>- La tension du secteur est inférieure à la valeur prescrite</li> <li>- Pompe gelée.</li> </ul>	<ul style="list-style-type: none"> <li>- Contrôlez le fusible, le câble réseau et la fiche de contact et faites-les remplacer le cas échéant par un personnel qualifié.</li> <li>- Utilisez des conduites de rallonge à sections de brin plus importantes ou des conduites de rallonge plus courtes.</li> <li>- Le cas échéant, contactez votre fournisseur en énergie électrique.</li> <li>- Contrôlez, le cas échéant, la dégel.</li> </ul>
Le moteur fonctionne, mais il n'y a pas de pression.	<ul style="list-style-type: none"> <li>- Filtre d'aspiration d'eau bouché.</li> <li>- Aspiration d'air dans l'alimentation en eau.</li> <li>- Buse de vidange trop grande.</li> </ul>	<ul style="list-style-type: none"> <li>- Nettoyer le filtre d'aspiration d'eau. (voir 7.2.1)</li> <li>- Contrôlez le tuyau d'alimentation et les raccords de flexibles, les remplacer le cas échéant.</li> <li>- Contrôlez, remplacez-la le cas échéant.</li> </ul>
Pression de service irrégulière.	<ul style="list-style-type: none"> <li>- Aspiration d'air dans l'alimentation en eau.</li> </ul>	<ul style="list-style-type: none"> <li>- Contrôlez le tuyau d'alimentation et les raccords de flexibles, les remplacer le cas échéant.</li> </ul>



Uniquement pour les pays de l'Union Européenne

Ne jetez pas les outils électriques dans les ordures ménagères!

Selon la norme européenne 2002/96/CE relative aux appareils électriques et systèmes électroniques usés et selon son application dans le droit national, les outils électriques usés doivent être récoltés à part et apportés à un recyclage respectueux de l'environnement.

Possibilité de recyclage en alternative à la demande de renvoi :

Le propriétaire de l'appareil électrique est obligé, en guise d'alternative à un envoi en retour, à contribuer à un recyclage effectué dans les règles de l'art en cas de cessation de la propriété. L'ancien appareil peut être remis à un point de collecte dans ce but. Cet organisme devra l'éliminer dans le sens de la Loi sur le cycle des matières et les déchets. Ne sont pas concernés les accessoires et ressources fournies sans composants électroniques.

Toute réimpression ou autre reproduction de la documentation et des papiers joints aux produits, même sous forme d'extraits, est uniquement permise une fois l'accord explicite de l'ISC GmbH obtenu.

Sous réserve de modifications techniques

## Bon de garantie

Chère Cliente, Cher Client,

Nos produits sont soumis à un contrôle de qualité très strict. Si cet appareil devait toutefois ne pas fonctionner impeccablement, nous en serions désolés. Dans un tel cas, nous vous prions de bien vouloir prendre contact avec notre service après-vente à l'adresse indiquée sur le bulletin de garantie. Nous restons également volontiers à votre disposition au numéro de téléphone de service indiqué plus bas. Pour faire valoir une demande de garantie, ce qui suit est valable :

1. Les conditions de garantie règlent les prestations de garantie supplémentaires. Vos droits de garantie légaux ne sont en rien altérés par la garantie présente. Notre prestation de garantie est gratuite.
2. La prestation de garantie s'applique exclusivement aux défauts occasionnés par des vices de fabrication ou de matériau et est limitée à l'élimination de ces défauts ou encore au remplacement de l'appareil. Veuillez au fait que nos appareils, conformément à leur affectation, n'ont pas été construits pour être utilisés dans un environnement professionnel, industriel ou artisanal. Un contrat de garantie ne peut avoir lieu dès lors que l'appareil est utilisé à des activités dans des entreprises professionnelles, artisanales ou industrielles ou toute autre activité du même genre. Sont également exclus de notre garantie : les prestations de substitution de dommages dus aux transports, les dommages occasionnés par le non-respect des instructions de montage ou en raison d'une installation non conforme, du non-respect du mode d'emploi (comme par exemple le raccordement à une mauvaise tension réseau ou à un mauvais type de courant), les applications abusives ou non conformes (comme par exemple une surcharge de l'appareil ou encore l'emploi d'accessoires non homologués), le non-respect des prescriptions de maintenance et de sécurité, l'infiltration de corps étrangers dans l'appareil (comme par exemple du sable, des pierres ou de la poussière), l'emploi de la force ou l'influence extérieure (comme par exemple les dommages dus à une chute), ainsi que l'usure normale conforme à l'utilisation. Ceci est particulièrement valable pour les accumulateurs pour lesquels nous offrons toutefois une période de garantie de 12 mois. Le droit à la garantie disparaît dès lors que des interventions ont lieu sur l'appareil.
3. Le délai de garantie s'élève à 2 ans et commence à la date de l'achat de l'appareil. Les demandes de garanties doivent être présentées avant écoulement du délai de garantie, dans les deux semaines suivant le moment auquel le défaut a été reconnu. Toute reconnaissance de demande de garantie après écoulement du délai de garantie est exclue. La réparation ou l'échange de l'appareil n'entraîne nullement une prolongation de la durée de garantie. Elle ne fait pas non plus commencer un nouveau délai de garantie, en raison de cette prestation, pour l'appareil ou pour toute autre pièce de rechange intégrée. Ceci est également valable lorsqu'un service après-vente sur place a été consulté.
4. Pour faire reconnaître votre demande de garantie, veuillez nous envoyer l'appareil défectueux franco de port à l'adresse indiquée ci-dessous. Ajoutez à l'envoi l'original du bon d'achat ou de tout autre preuve de l'achat datée. Veuillez donc toujours bien conserver le bon d'achat en guise de preuve ! Décrivez la raison de la réclamation le plus précisément possible. Si le défaut de l'appareil est compris dans notre prestation de garantie, nous vous retournerons sans délai un appareil réparé ou encore un nouveau.

Bien entendu, nous sommes prêts également à réparer les appareils défectueux contre remboursement des frais, dès lors que l'appareil n'est plus ou pas garanti. Pour ce faire, veuillez envoyer l'appareil à notre adresse de service après-vente.



**Avvertimento** - Per ridurre il rischio di lesioni leggete le istruzioni per l'uso



**Portate cuffie antirumore.** L'effetto del rumore può causare la perdita dell'udito.



**Indossate gli occhiali protettivi.** Scintille create durante il lavoro o schegge, trucioli e polveri scaraventate fuori dall'apparecchio possono causare la perdita della vista.



**Avvertimento!** L'uso improprio di getti ad alta pressione può essere pericoloso. Il getto non deve essere rivolto contro persone, animali, apparecchiature elettriche in funzione o contro l'apparecchio stesso.

### **Attenzione!**

Nell'usare gli apparecchi si devono rispettare diverse avvertenze di sicurezza per evitare lesioni e danni. Quindi leggete attentamente queste istruzioni per l'uso/le avvertenze di sicurezza. Conservate bene le informazioni per averle a disposizione in qualsiasi momento. Se date l'apparecchio ad altre persone, consegnate queste istruzioni per l'uso/le avvertenze di sicurezza insieme all'apparecchio. Non ci assumiamo alcuna responsabilità per incidenti o danni causati dal mancato rispetto di queste istruzioni e delle avvertenze di sicurezza.

## 1. Avvertenze sulla sicurezza

Le relative avvertenze di sicurezza si trovano nell'opuscolo allegato.

### **Avvertimento!**

**Leggete tutte le avvertenze di sicurezza e le istruzioni.** Dimenticanze nel rispetto delle avvertenze di sicurezza e delle istruzioni possono causare scosse elettriche, incendi e/o gravi lesioni. **Conservate tutte le avvertenze e le istruzioni per eventuali necessità future.**

## 2. Descrizione dell'apparecchio ed elementi forniti

### 2.1 Descrizione dell'apparecchio (Fig. 1a/1b)

1. Impugnatura
2. Supporto accessori
3. Interruttore ON/OFF
4. Attacco per alimentazione acqua
5. Idropulitrice
6. Cavo di alimentazione
7. Guarnizione
8. Spina di rete
9. Attacco per tubo flessibile alta pressione dell'apparecchio
10. Recipiente detergente
11. Ruote di trasporto
12. Pistola
13. Lancia getto concentrato / a ventaglio
14. Lancia con ugello rotante
15. Tubo flessibile ad alta pressione

A. Filo metallico

### 2.2 Elementi forniti

- Aprite l'imballaggio e togliete con cautela l'apparecchio dalla confezione.
- Togliete il materiale d'imballaggio e anche i fermi di trasporto / imballo (se presenti).
- Controllate che siano presenti tutti gli elementi forniti.
- Verificate che l'apparecchio e gli accessori non presentino danni dovuti al trasporto.
- Se possibile, conservate l'imballaggio fino alla scadenza della garanzia.

### **Attenzione!**

**L'apparecchio e il materiale d'imballaggio non sono giocattoli! I bambini non devono giocare con sacchetti di plastica, film e piccoli pezzi! Sussiste pericolo di ingerimento e soffocamento!**

- Istruzioni per l'uso originali
- Avvertenze di sicurezza

## 3. Utilizzo proprio


L'idropulitrice è stata concepita per l'utilizzo in ambiti privati per la pulizia ad alta pressione di automobili, macchinari, edifici, facciate, etc.

L'apparecchio deve venire usato solamente per lo scopo a cui è destinato. Ogni altro tipo di uso che esuli da quello previsto non è un uso conforme. L'utilizzatore/l'operatore, e non il costruttore, è responsabile dei danni e delle lesioni di ogni tipo che ne risultino.

Tenete presente che i nostri apparecchi non sono stati costruiti per l'impiego professionale, artigianale o industriale. Non ci assumiamo alcuna garanzia quando l'apparecchio viene usato in imprese commerciali, artigianali o industriali, o in attività equivalenti.



## 4. Caratteristiche tecniche

Tensione di rete: ..... 230 V~ 50 Hz  
Potenza assorbita: ..... 2000 W  
Pressione nominale: ..... 9,5 MPa (95 bar)  
Pressione di esercizio: .... max. 14 MPa (140 bar)  
Portata: ..... 6 l/min  
Pressione massima alimentazione  
acqua: ..... 0,6 MPa (6 bar)  
Isolamento di protezione: ..... II /   
Peso: ..... 7 kg

### Rumore e vibrazioni

I valori del rumore e delle vibrazioni sono stati rilevati secondo la norma EN 60335-1.

Livello di pressione acustica  $L_{pA}$  ..... 77 dB (A)  
Incertezza  $K_{pA}$  ..... 3 dB  
Livello di potenza acustica  $L_{WA}$  ..... 94 dB (A)  
Incertezza  $K_{WA}$  ..... 3 dB

### Portate cuffie antirumore.

L'effetto del rumore può causare la perdita dell'udito.

Valori complessivi delle vibrazioni (somma vettoriale delle tre direzioni) rilevati secondo la norma EN 60335-1.

Valore emissione vibrazioni  $a_h \leq 2,5 \text{ m/s}^2$   
Incertezza  $K = 1,5 \text{ m/s}^2$

### Avvertimento!

Il valore di emissione di vibrazioni indicato è stato misurato secondo un metodo di prova normalizzato e può variare a seconda del modo in cui l'elettrodomestico viene utilizzato e, in casi eccezionali, può essere superiore al valore riportato.

Il valore di emissione di vibrazioni indicato può essere usato per il confronto tra elettrodomestici di marchi diversi.

Il valore di emissione di vibrazioni può essere utilizzato anche per una valutazione preliminare dei rischi.

### Limitate al minimo lo sviluppo di rumore e le vibrazioni!

- Utilizzate soltanto apparecchi in perfetto stato.
- Eseguite regolarmente la manutenzione e la pulizia dell'apparecchio.
- Adattate il vostro modo di lavorare all'apparecchio.
- Non sovraccaricate l'apparecchio.
- Fate eventualmente controllare l'apparecchio.
- Spegnete l'apparecchio se non lo utilizzate.
- Indossate i guanti.

### Rischi residui

Anche se questo elettrodomestico viene utilizzato secondo le norme, continuano a sussistere rischi residui. In relazione alla struttura e al funzionamento di questo elettrodomestico potrebbero presentarsi i seguenti pericoli:

1. Danni all'apparato respiratorio nel caso in cui non venga indossata una maschera antipolvere adeguata.
2. Danni all'udito nel caso in cui non vengano indossate cuffie antirumore adeguate.
3. Danni alla salute derivanti da vibrazioni mano-braccio se l'apparecchio viene utilizzato a lungo, non viene tenuto in modo corretto o se la manutenzione non è appropriata.

## 5. Prima della messa in esercizio

### 5.1 Utilizzo corretto dell'apparecchio

- L'idropulitrice deve essere messa su una superficie piana e stabile.
- Ogni volta che si aziona l'apparecchio è consigliabile mantenere una posizione di lavoro corretta: una mano sulla pistola e l'altra sulla lancia.
- Il getto d'acqua non deve essere mai diretto contro cavi elettrici o l'apparecchio stesso.
- Una piccola perdita dalla pompa è normale, per evitare danni alla pompa ad apparecchio fermo.
- L'apparecchio non deve mai essere usato in locali a rischio d'esplosione.
- La temperatura di esercizio deve essere compresa tra  $+5^\circ$  e  $+60^\circ\text{C}$ .
- Non devono essere effettuate coperture o modifiche sulla lancia o sugli ugelli di spruzzo.
- L'idropulitrice è concepita per l'esercizio con acqua a basse o medie temperature (massimo fino a  $60^\circ\text{C}$ ). Temperature maggiori possono causare danni alla pompa.

- L'acqua di alimentazione non deve essere sporca, né sabbiosa, né contenere prodotti chimici che potrebbero pregiudicare il funzionamento e la durata dell'apparecchio.

## 5.2 Montaggio

### 5.2.1 Montaggio dell'apparecchio

Montate l'idropulitrice come indicato nelle figure da 2 a 6.

### 5.2.2 Collegamento dell'alimentazione acqua (Fig. 1/4)

L'attacco per l'alimentazione dell'acqua (4) è fornito di un raccordo per sistemi standard di attacco del tubo flessibile. Inserite l'attacco del tubo flessibile d'alimentazione (min. Ø 1/2") sull'attacco per l'alimentazione dell'acqua (4).

Tra il rubinetto e l'idropulitrice deve essere montata una valvola antiriflusso! Per questo rivolgetevi al vostro idraulico.

### 5.2.3 Collegamento del tubo flessibile ad alta pressione (Fig. 1-3;5-6)

Togliete la sicura per il trasporto dall'attacco del collegamento del tubo flessibile ad alta pressione (9), come indicato nella Fig. 5. Collegare il tubo flessibile ad alta pressione (18) all'attacco dell'idropulitrice (9) e a quello della pistola a spruzzo (14).

### 5.2.4 Montaggio degli accessori della pistola

Prima dell'utilizzo dell'idropulitrice è possibile montare la lancia normale o la lancia con ugello rotante (Fig. 2).

#### Lancia getto concentrato / a ventaglio (16)

Ruotando il nebulizzatore è possibile passare dal getto concentrato su un punto al getto diffuso (Fig. 8).

#### Lancia con ugello rotante (17)

Per sporco particolarmente difficile utilizzate la spazzola rotante di pulizia (17).

### 5.2.5 Collegamento elettrico (Fig. 1)

- Prima di inserire la spina nella presa di corrente, assicuratevi che i dati sulla targhetta di identificazione corrispondano a quelli di rete.
- Se usate dei cavi di prolunga badate che siano adatti per zone esterne e dispongano di una sufficiente sezione del conduttore.
  - 1-10m: 1,5mm<sup>2</sup>
  - 10-30m: 2,5mm<sup>2</sup>
- Inserite la spina di rete (8) del cavo di alimentazione (6) nella presa.

## 6. Uso

L'apparecchio è composto da un gruppo con una pompa coperta da una carcassa a prova di urto. L'apparecchio è dotato di una lancia e una pistola ergonomica per assicurare una posizione di lavoro ottimale con forma e dotazione rispondenti alle norme in vigore.

### 6.1 Messa in funzione

Quando avete montato completamente l'idropulitrice ed eseguito tutti i collegamenti, potete procedere nel modo seguente.

Aprire l'alimentazione dell'acqua. Premete il perno di sicurezza a (Fig. 2) sulla pistola e premete la leva b (Fig. 2) in modo che l'aria possa uscire dall'apparecchio.

Accendete l'apparecchio posizionando l'interruttore ON/OFF (Fig. 1/3) su „ON“.

Rilasciate la leva (b) per spegnere l'apparecchio che passa in stand-by. Non appena azionate la leva (b) l'idropulitrice si avvia di nuovo.

Per spegnere completamente l'idropulitrice portate l'interruttore ON/OFF (Fig. 1/3) su „OFF“.

### 6.2 Uso di detersivi

- Riempite il serbatoio per detersivi (10) con il relativo prodotto.
- La miscela del detersivo avviene automaticamente all'avvio dell'esercizio a bassa pressione.
- L'impiego di detersivi è consentito solo con i seguenti accessori.



### 6.2.1 Uso di detergenti con lancia per getto concentrato/a ventaglio

Posizionate la lancia per getto concentrato/a ventaglio (Fig. 10) su esercizio a bassa pressione (n).

### 6.3 Supporto pistola/accessori (Fig. 7)

La pistola e gli accessori possono essere riposti nel relativo supporto in modo da non ingombrare eccessivamente.

## 7. Pulizia, manutenzione e ordinazione dei pezzi di ricambio

Prima di qualsiasi lavoro di pulizia staccate la spina dalla presa di corrente.

### 7.1 Pulizia

- Tenete il più possibile i dispositivi di protezione, le fessure di aerazione e la carcassa del motore liberi da polvere e sporco. Strofinare l'apparecchio con un panno pulito o soffiare con l'aria compressa a pressione bassa.
- Consigliamo di pulire l'apparecchio subito dopo averlo usato.
- Pulite l'apparecchio regolarmente con un panno asciutto ed un po' di sapone. Non usate detergenti o solventi perché questi ultimi potrebbero danneggiare le parti in plastica dell'apparecchio. Fate attenzione che non possa penetrare dell'acqua nell'interno dell'apparecchio.

### 7.2 Manutenzione

#### 7.2.1 Controllo del filtro di aspirazione dell'acqua

Controllare periodicamente il filtro di aspirazione al fine di evitare ostruzioni che potrebbero danneggiare la pompa.

Svitare dall'apparecchio l'innesto di accoppiamento per il tubo di alimentazione dell'acqua e pulite con acqua corrente il filtro di mandata che si trova dietro ad esso.

#### 7.2.2 Lunghi periodi di inattività della pompa elettrica

Se si prevedono lunghi periodi di inattività (per più di 3 mesi) dell'apparecchio in ambienti a rischio di gelo si consiglia di riempirlo con un prodotto antigelo (simile a quelli per le auto).

Se l'apparecchio non viene utilizzato per un certo tempo, nella pompa elettrica si formano depositi di calcare che possono causare difficoltà nella fase di avviamento.

### 7.2.3 Pulizia dell'ugello (Fig. 9)

Usate il filo metallico (A) in dotazione per la pulizia di un ugello ostruito.

### 7.3 Ordinazione di pezzi di ricambio:

Volendo commissionare dei pezzi di ricambio, si dovrebbe dichiarare quanto segue:

- modello dell'apparecchio
- numero dell'articolo dell'apparecchio
- numero d'ident. dell'apparecchio
- numero del pezzo di ricambio del ricambio necessitato.

Per i prezzi e le informazioni attuali si veda [www.isc-gmbh.info](http://www.isc-gmbh.info)

## 8. Smaltimento e riciclaggio

L'apparecchio si trova in una confezione per evitare i danni dovuti al trasporto. Questo imballaggio rappresenta una materia prima e può perciò essere utilizzato di nuovo o riciclato.

L'apparecchio e i suoi accessori sono fatti di materiali diversi, per es. metallo e plastica. Consegnate i pezzi difettosi allo smaltimento di rifiuti speciali. Per informazioni rivolgetevi ad un negozio specializzato o all'amministrazione comunale!

## 9. Conservazione

Conservate l'apparecchio e i suoi accessori in un luogo buio, asciutto, al riparo dal gelo e non accessibile ai bambini. La temperatura ottimale per la conservazione è compresa tra i 5 e i 30 °C. Conservate l'elettrodomestico nell'imballaggio originale.



## 10. Possibili cause di anomalie

Anomalia	Causa	Rimedio
L'apparecchio non funziona.	<ul style="list-style-type: none"><li>- Manca la tensione elettrica sull'apparecchio.</li><li>- Sezione troppo piccola del cavo di prolunga o cavo di prolunga troppo lungo.</li><li>- La tensione di rete è inferiore al valore prescritto.</li><li>- Si è formato del ghiaccio nella pompa.</li></ul>	<ul style="list-style-type: none"><li>- Controllate il fusibile, il cavo di alimentazione, la spina di rete ed eventualmente fateli sostituire da personale specializzato.</li><li>- Utilizzate cavi di prolunga con sezioni più grandi o cavi di prolunga più corti.</li><li>- Contattate eventualmente l'ente di fornitura dell'energia elettrica.</li><li>- Controllate, eventualmente fate sciogliere il ghiaccio.</li></ul>
Il motore funziona ma non c'è pressione.	<ul style="list-style-type: none"><li>- Filtro di aspirazione dell'acqua ostruito.</li><li>- Aspirazione d'aria nell'alimentazione dell'acqua</li><li>- Bocchetta d'uscita troppo grande.</li></ul>	<ul style="list-style-type: none"><li>- Pulite il filtro di aspirazione dell'acqua. (vedi 7.2.1)</li><li>- Controllate il tubo flessibile di alimentazione ed i collegamenti, eventualmente sostituiteli.</li><li>- Controllate, eventualmente sostituite.</li></ul>
Pressione d'esercizio irregolare.	<ul style="list-style-type: none"><li>- Aspirazione d'aria nell'alimentazione dell'acqua.</li></ul>	<ul style="list-style-type: none"><li>- Controllate il tubo flessibile d'alimentazione ed i collegamenti, eventualmente sostituiteli.</li></ul>



Solo per paesi membri dell'UE

Non smaltite gli elettrodomestici nei rifiuti domestici!

Secondo la direttiva europea 2002/96/CE sui rifiuti di apparecchiature elettriche ed elettroniche e il suo recepimento nelle normative nazionali, gli elettrodomestici usati devono venire raccolti separatamente e venire smaltiti in modo ecocompatibile.

Alternativa di riciclaggio alla richiesta di restituzione:

il proprietario dell'apparecchio elettrico è tenuto in alternativa, invece della restituzione, a collaborare in modo che lo smaltimento venga eseguito correttamente in caso ceda l'apparecchio. L'apparecchio vecchio può anche venire consegnato ad un centro di raccolta che provvede poi allo smaltimento secondo le norme nazionali sul riciclaggio e sui rifiuti. Non ne sono interessati gli accessori e i mezzi ausiliari senza elementi elettrici forniti insieme ai vecchi apparecchi.

La ristampa o l'ulteriore riproduzione, anche parziale, della documentazione o dei documenti d'accompagnamento dei prodotti è consentita solo con l'esplicita autorizzazione da parte della iSC GmbH.

Con riserva di apportare modifiche tecniche

## Certificato di garanzia

Gentili clienti,

i nostri prodotti sono soggetti ad un rigido controllo di qualità. Se l'apparecchio non dovesse tuttavia funzionare correttamente, ci scusiamo e vi preghiamo di rivolgervi al nostro servizio di assistenza clienti all'indirizzo indicato in questa scheda di garanzia. Siamo a vostra disposizione anche telefonicamente al numero del servizio assistenza sotto indicato. Per la rivendicazione dei diritti di garanzia vale quanto segue:

1. Queste condizioni di garanzia regolano ulteriori prestazioni di garanzia. La presente garanzia non tocca i vostri diritti al ricorso di garanzia previsti dalla legge. Le nostre prestazioni di garanzia sono per voi gratuite.
2. La prestazione di garanzia riguarda esclusivamente le anomalie riconducibili a difetti del materiale o di produzione ed è limitata all'eliminazione di queste anomalie o alla sostituzione dell'apparecchio. Tenete presente che i nostri apparecchi non sono stati costruiti per l'impiego professionale, artigianale o industriale. Un contratto di garanzia non viene concluso quando l'apparecchio viene usato in imprese commerciali, artigianali o industriali, o con attività equivalenti. Dalla nostra garanzia sono escluse inoltre le prestazioni di risarcimento per danni dovuti al trasporto o danni causati dalla mancata osservanza delle istruzioni per il montaggio o per installazione non corretta, dalla mancata osservanza delle istruzioni per l'uso (come per es. collegamento a tensione di rete o tipo di corrente non corretto), dall'uso improprio o illecito (come per es. sovraccarico dell'apparecchio o utilizzo di utensili o accessori non consentiti), dalla mancata osservanza delle norme di sicurezza e di manutenzione, dalla penetrazione di corpi estranei nell'apparecchio (come per es. sabbia, pietre o polvere), dall'impiego della forza o dall'influsso esterno (come per es. danni dovuti a caduta) e dall'usura normale e dovuta all'impiego. Ciò vale particolarmente per batterie, per esse concediamo tuttavia 12 mesi di garanzia. Il diritti di garanzia decadono quando sono già effettuati interventi sull'apparecchio.
3. Il periodo di garanzia è 2 anni e inizia alla data d'acquisto dell'apparecchio. I diritti di garanzia devono essere fatti valere prima della scadenza del periodo di garanzia, entro due settimane dopo avere accertato il difetto. È esclusa la rivendicazione di diritti di garanzia dopo la scadenza del relativo periodo. La riparazione o la sostituzione dell'apparecchio non comporta una proroga del periodo di garanzia e con questa prestazione per l'apparecchio o per pezzi di ricambio eventualmente installati non inizia un nuovo periodo di garanzia. Questo vale anche nel caso si ricorra ad un servizio sul posto.
4. Per la rivendicazione dei vostri diritti di garanzia inviate l'apparecchio difettoso franco di porto all'indirizzo sotto indicato. Allegate lo scontrino di cassa in originale o un'altra prova d'acquisto che riporti la data. Conservate bene perciò lo scontrino di cassa come prova! Indicate il motivo di reclamo nel modo più dettagliato possibile. Se il difetto dell'apparecchio rientra nella nostra prestazione di garanzia, ricevete l'apparecchio riparato o un apparecchio nuovo a stretto giro di posta.

Naturalmente effettuiamo a pagamento anche riparazioni sull'apparecchio che non rientrano o non rientrano più nella garanzia. A tale scopo inviate l'apparecchio all'indirizzo del servizio assistenza.



**Advarsel** Læs betjeningsvejledningen for at reducere risikoen for personskade



**Brug høreværn.** Støjudviklingen fra maskinen kan forårsage høretab.



**Brug beskyttelsesbriller.** Gnister, som opstår under arbejdet, eller splinter, spån og støv, som står ud fra maskinen, kan forårsage synstab.



**Advarsel!** Højtryksstråler kan være farlige, hvis højtryksrensere bruges forkert. Strålen må ikke rettes mod personer, dyr, aktivt elektrisk udstyr eller mod selve maskinen.

**⚠️ Vigtigt!**

Ved brug af el-værktøj er der visse sikkerhedsforanstaltninger, der skal respekteres for at undgå skader på personer og materiel. Læs derfor betjeningsvejledningen / sikkerhedsanvisningerne grundigt igennem. Opbevar betjeningsvejledningen et praktisk sted, så du altid kan tage den frem efter behov. Husk at lade betjeningsvejledningen / sikkerhedsanvisningerne følge med værktøjet, hvis du overdrager det til andre. Vi fraskriver os ethvert ansvar for skader på personer eller materiel, som måtte opstå som følge af, at anvisningerne i denne betjeningsvejledning, navnlig vedrørende sikkerhed, tilsidesættes.

**1. Sikkerhedsanvisninger**

Relevante sikkerhedsanvisninger finder du i det medfølgende hæfte.

**⚠️ Advarsel!**

**Læs alle sikkerhedsanvisninger og øvrige anvisninger.** Følges anvisningerne, navnlig sikkerhedsanvisningerne, ikke nøje som beskrevet, kan elektrisk stød, brand og/eller svære kvæstelser være følgen. **Alle sikkerhedsanvisninger og øvrige anvisninger skal gemmes.**

**2. Produktbeskrivelse og leveringsomfang****2.1 Produktbeskrivelse (fig. 1-2)**

1. Håndtag
2. Tilbehørholder
3. Tænd/Sluk-knap
4. Tilslutning vandtilførsel
5. Højtryksrensere
6. Netkabel
7. Pakning
8. Netstik
9. Tilslutning højtryksslange maskine
10. Rensemiddelbeholder
11. Transporthjul
12. Pistol
13. Lanse punkt-/bredstråle
14. Lanse med rotordyse
15. Højtryksslange

A. Tråd

**2.2 Leveringsomfang**

- Åbn pakken, og tag forsigtigt maskinen ud af emballagen.
- Fjern emballagematerialet samt emballage- og transportsikringer (hvis sådanne forefindes).
- Kontroller, at der ikke mangler noget.
- Kontroller maskine og tilbehør for transportsikringer.
- Opbevar så vidt muligt emballagen indtil garantiperiodens udløb.

**Vigtigt!**

**Maskinen og emballagematerialet er ikke legetøj! Børn må ikke lege med plastikposer, folier og smådele! Fare for indtagelse og kvælning!**

- Original betjeningsvejledning
- Sikkerhedsanvisninger

**3. Formålsbestemt anvendelse**

Højtryksrensere er forsynet med højtryk til brug i private husholdninger til rensning af køretøjer, maskiner, bygninger, facader osv.

Saven må kun anvendes i overensstemmelse med dens tiltænkte formål. Enhver anden form for anvendelse er ikke tilladt. Vi fraskriver os ethvert ansvar for skader, det være sig på personer eller materiel, som måtte opstå som følge af, at maskinen ikke er blevet anvendt korrekt. Ansvarret bæres alene af brugeren/ejeren.

Bemærk, at vore produkter ikke er konstrueret til erhvervsmæssig, håndværksmæssig eller industriel brug. Vi fraskriver os ethvert ansvar, såfremt produktet anvendes i erhvervsmæssigt, håndværksmæssigt, industrielt eller lignende øjemed.



## 4. Tekniske data

Netspænding: ..... 230 V~ 50 Hz  
 Optagen effekt: ..... 2000 W  
 Dimensioneringsstryk: ..... 9,5 MPa (95 bar)  
 Driftstryk: ..... maks. 14 MPa (140 bar)  
 Kapacitet: ..... 6 l/min  
 Maks. tryk vandtilførsel: ..... 0,6 MPa (6 bar)  
 Dobbeltisoleret: ..... II /  
 Vægt: ..... 7 kg

### Støj og vibration

Støj- og vibrationstal er beregnet i henhold til EN 60335-1.

Lydtryksniveau  $L_{pA}$  ..... 77 dB(A)  
 Usikkerhed  $K_{pA}$  ..... 3 dB  
 Lydeffektniveau  $L_{WA}$  ..... 94 dB(A)  
 Usikkerhed  $K_{WA}$  ..... 3 dB

### Brug høreværn.

Støjudviklingen fra maskinen kan forårsage høretab.

Samlede svingningstal (vektorsum for tre retnin-  
ger) beregnet i henhold til EN 60335-1.

Svingningsemissionstal  $a_n \leq 2,5 \text{ m/s}^2$   
 Usikkerhed  $K = 1,5 \text{ m/s}^*$

### Advarsel!

Det angivne svingningsemissionstal er målt ud fra en standardiseret prøvningsmetode og kan - afhængig af den måde, el-værktøjet anvendes på - ændre sig og i undtagelsestilfælde ligge over den angivne værdi.

Det angivne svingningsemissionstal kan anvendes til at sammenligne et el-værktøj med et andet.

Det angivne svingningsemissionstal kan også anvendes til en indledende skønsmæssig vurdering af den negative påvirkning.

### Støjudvikling og vibration skal begrænses til et minimum!

- Brug kun intakte og ubeskadigede maskiner.
- Vedligehold og rengør maskinen med jævne mellemrum.
- Tilpas arbejdsmåden efter maskinen.
- Overbelast ikke maskinen.
- Lad i givet fald maskinen underkaste et eftersyn.
- Sluk maskinen, når den ikke benyttes.
- Bær handsker.

### Tilbageværende risici

**Også selv om du betjener el-værktøjet forskriftsmæssigt, er der stadigvæk nogle risikofaktorer at tage højde for. Følgende farer kan opstå, alt efter el-værktøjets type og konstruktionsmåde:**

1. Lungeskader, såfremt der ikke bæres egnet støvmaske.
2. Høreskader, såfremt der ikke bæres egnet høreværn.
3. Helbredsskader, som følger af hånd-armvibration, såfremt værktøjet benyttes over et længere tidsrum eller ikke håndteres og vedligeholdes forskriftsmæssigt.

## 5. Inden ibrugtagning

### 5.1 Korrekt brug af maskinen

- Højtryksrenseren skal opstilles på en plan, bæredygtig flade.
- Enhver betjening af maskinen bør ske i korrekt betjeningsposition: Den ene hånd på pistolen, den anden hånd på lansen.
- Vandstrålen må aldrig rettes mod elektriske ledninger eller maskinen.
- For at undgå en beskadigelse af pumpen i tilstand er det normalt med en mindre utæthed.
- Maskinen må under ingen omstændigheder benyttes i lokaler, hvor der er eksplosionsfare.
- Arbejdstemperaturen skal ligge mellem +5 og +60°C.
- Lansen og sprøjtedyserne må ikke forandres og må ikke dækkes til.
- Højtryksrenseren er konstrueret til brug med koldt eller moderat varmt vand (maks. 60°C), temperaturer herover vil beskadige pumpen.
- Det tilførte vand må ikke være beskidt, sandholdigt eller indeholde kemiske produkter, da dette vil nedsætte højtryksrenserens funktionssevne og forkorte dens levetid.

## 5.2 Samling:

### 5.2.1 Samling af maskinen

Højtryksrenseren samles som vist på fig. 2-6.

### 5.2.2 Tilslutning til vandtilførsel (fig. 1/4)

Tilslutningen til vandtilførslen (4) er udstyret med et samlestykke til slangekoblingssystemer af standardtypen. Sæt tilførselsslansens (min. Ø 1/2") slangekobling på tilslutningen til vandtilførslen (4).

Mellem vandhanen og højtryksrenseren skal der være indbygget en rørafbryder! Spørg din sanitet-sinstallatør.

### 5.2.3 Tilslutning af højtryksslangen (fig. 1-3;5-6)

Tag transportsikringen af tilslutningen til højtryksslangen (9) som vist på fig. 5. Slut højtryksslangen (18) til højtryksrenserens tilslutning (9) og til sprøjtepistolens tilslutning (14).

### 5.2.4 Montering af pistolpåsatse

Inden højtryksrenseren tages i brug, kan du sætte enten den almindelige lanse eller lansens med rotordyse på (fig. 2).

### Lanse punkt-/bredstråle (16)

Punktstrålen kan ændres til fladstråle ved at dreje på dysen (fig. 8).

### Lanse med rotordyse (17)

Til særligt genstridigt snavs anvendes lansens med rotordyse (17).

### 5.2.5 Elektrisk tilslutning (fig. 1)

- Inden maskinen sluttes til strømforsyningsnettet, skal du kontrollere, at angivelserne på mærkepladen svarer til strømforsyningsnetets data.
- Ved brug af forlængerledninger skal du være opmærksom på, at ledningen skal være konstrueret til udendørs brug og have et tilstrækkeligt stort ledertværsnit:
  - 1-10m: 1,5mm<sup>2</sup>
  - 10-30m: 2,5mm<sup>2</sup>
- Sæt netkablets (6) stik (8) i stikkontakten.

## 6. Betjening

Maskinen består af et modul med pumpe, som er overdækket af et stødsikkert hus. Maskinen er udstyret med en lanse og en handy pistol, som sikrer en optimal arbejdsposition, alt i overensstemmelse med gældende forskrifter.

### 6.1 Ibrugtagning:

Når højtryksrenseren er komplet samlet og alle tilslutninger er etableret, kan du fortsætte således:

Åbn for vandtilførslen. Tryk på sikringsbolten a (fig. 2) på sprøjtepistolens, og træk aftræksarmen b (fig. 2) tilbage, så luften, der er i maskinen, kan slippe ud.

Tænd for maskinen ved at stille tænd/sluk-knappen (fig. 1/3) på „ON“.

For at afbryde slipper du aftrækkeren (b), hvorefter maskinen går på standby. Højtryksrenseren starter igen, så snart aftræksarmen (b) aktiveres.

For at slukke helt for højtryksrenseren stilles tænd/sluk-knappen (fig. 1/3) på „OFF“.

### 6.2 Brug af rensmiddel

- Fyld tanken (10) op med et egnet rensmiddel.
- Rensmidlet iblandes automatisk i lavtryksmodus.
- Rensmiddel må kun bruges sammen med det medfølgende tilbehør.

### 6.2.1 Brug af rensmiddel med lanse punkt-/bredstråle

Sæt lanse punkt-/bredstråle (fig. 10) til lavtryksmodus (n).

### 6.3 Holder pistol/tilbehør (fig. 7)

Som en pladsbesparende foranstaltning kan pistolen og tilbehøret opbevares i den dertil egnede holder.

## 8. Rengøring, vedligeholdelse og reservedelsbestilling

Træk stikket ud af stikkontakten inden vedligeholdelsesarbejde.

### 7.1 Rengøring

- Hold så vidt muligt beskyttelsesanordninger, luftsprækker og motorhuset fri for støv og snavs. Gnid maskinen ren med en ren klud, eller foretag trykluftudblæsning med lavt tryk.
- Vi anbefaler, at maskinen rengøres hver gang efter brug.
- Rengør af og til maskinen med en fugtig klud og lidt blød sæbe. Undgå brug af rengørings- eller opløsningsmiddel, da det vil kunne ødelægge maskinens kunststofdele. Pas på, at der ikke kan trænge vand ind i maskinens indvendige dele.

### 7.2 Vedligeholdelse

#### 7.2.1 Kontrol af vandindsugningsfilter

Kontroller sugefiltret med jævne mellemrum for at undgå tilstopninger, som vil kunne hindre pumpeens drift.

Skru tilslutningskoblingen til vandtilløbsslangen af maskinen, og rens tilløbssien, der befinder sig bagved, i rindende vand.

#### 7.2.2 Lang driftspause for elektropumpe

Hvis længere tids stilstand af maskinen (over 3 måneder) planlægges i rum med frostfare, anbefales det at fylde maskinen op med et antifrostmiddel (af lignende type, som benyttes til biler).

Hvis maskinen ikke er blevet brugt i længere tid, dannes der kalkaflejringer i elektropumpen, som kan føre til startproblemer.

#### 7.2.3 Rengøring dyse (fig. 9)

Til rensning af en tilstoppet dyse benyttes den medfølgende tråd (A)

### 7.3 Reservedelsbestilling:

Ved bestilling af reservedele skal følgende oplyses:

- Savens type.
- Savens artikelnummer.
- Savens identifikationsnummer.
- Nummeret på den nødvendige reservedel.

Aktuelle priser og øvrige oplysninger finder du på internetadressen [www.isc-gmbh.info](http://www.isc-gmbh.info)

## 8. Bortskaffelse og genanvendelse

Maskinen er pakket ind for at undgå transportskader. Emballagen består af råmaterialer og kan således genanvendes eller indleveres på genbrugsstation. Maskinen og dens tilbehør består af forskellige materialer, f.eks. metal og plast. Defekte komponenter skal kasseres ifølge miljøforskrifterne og må ikke smides ud som almindeligt husholdningsaffald. Hvis du er i tvivl: Spørg din forhandler, eller forhør dig hos din kommune!

## 9. Opbevaring

Maskinen og dens tilbehør skal opbevares på et mørkt, tørt og frostfrit sted uden for børns rækkevidde. Den optimale lagertemperatur ligger mellem 5 og 30°C. Opbevar el-værktøjet i den originale emballage.

## 10. Mulige årsager til driftsudfald

Driftsforstyrrelse	Årsag	Afhjælpning
Maskine fungerer ikke.	<ul style="list-style-type: none"> <li>- Ingen elektrisk spænding på maskinen.</li> <li>- Forlængerledningens ledertværsnit for lille el. forlængerledning for lang.</li> <li>- Netspænding ligger under den angivne værdi.</li> <li>- Pumpe er frosset til.</li> </ul>	<ul style="list-style-type: none"> <li>- Kontroller sikring, netkabel, og netstik – evt. udskiftning foretages af faguddannet personale.</li> <li>- Brug forlængerledninger med et højere ledertværsnit eller en kortere forlængerledning.</li> <li>- Kontakt energiselskabet.</li> <li>- Undersøg nærmere, foretag optøning ved behov.</li> </ul>
Motor kører, men uden opbygning af tryk.	<ul style="list-style-type: none"> <li>- Vandindsugningsfilter stoppet til.</li> <li>- Luftindsugning i vandtilførslen.</li> <li>- Udløbsdyse for stor.</li> </ul>	<ul style="list-style-type: none"> <li>- Rens vandindsugningsfilter (se 7.2.1.).</li> <li>- Kontroller tilførselsslange og slangeforbindelser, skift ud ved behov.</li> <li>- Kontroller, skift ud ved behov.</li> </ul>
Uregelmæssigt driftstryk.	<ul style="list-style-type: none"> <li>- Luftindsugning i vandtilførslen.</li> </ul>	<ul style="list-style-type: none"> <li>- Kontroller tilførselsslange og slangeforbindelser, skift ud ved behov.</li> </ul>



Kun for EU-lande

Smid ikke el-værktøj ud som almindeligt husholdningsaffald!

I medfør af Rådets direktiv 2002/96/EF om affald af elektrisk og elektronisk udstyr og dets omsættelse i den nationale lovgivning skal brugt el-værktøj indsamles separat og indleveres til videreanvendende formål på miljømæssig forsvarlig vis.

Recycling-alternativ til tilbagesendelse:

Ejeren af el-værktøjet er – med mindre denne tilbagesender maskinen – forpligtet til at bortskaffe maskinen og dens dele ifølge miljøforskrifterne. Den brugte maskine kan indleveres hos en genbrugsstation – spørg evt. personalet her, eller forhør dig hos din kommune. Tilbehør og hjælpemidler, som følger med maskinen, og som ikke indeholder elektriske dele, er ikke omfattet af ovenstående.

Genoptryk eller anden kopiering af dokumentation og følgedokumenter til produkter, også i uddrag, er kun tilladt med udtrykkelig tilladelse fra iSC GmbH.

Ret til tekniske ændringer forbeholdes

## Garantibevis

Kære kunde!

Vore produkter er underlagt streng kvalitetskontrol. Hvis produktet alligevel på et tidspunkt skulle udvise fejl, beklager vi naturligvis dette og beder dig kontakte vores kundeservice på adressen, som står angivet på dette garantibevis. Du kan naturligvis også ringe til os på det nedenfor angivne servicenummer. For indfrielse af garantikrav gælder følgende:

1. Nærværende garanti fastsætter betingelserne for udvidede garantiydelser. Garantibestemmelser fastsat ved lov berøres ikke af nærværende garanti. Vores garantiydelse er gratis.
2. Garantiydelser omfatter udelukkende mangler, som kan føres tilbage til materiale- eller produktionsfejl, og begrænses sig til afhjælpning af disse resp. levering af erstatningsprodukt. Bemærk, at vore produkter ikke er konstrueret til erhvervmæssig, håndværksmæssig eller industriel brug. Garantitale kan derfor ikke anses for indgået, såfremt produktet anvendes i erhvervmæssigt, håndværksmæssigt, industrielt eller lignende øjemed. Endvidere dækker garantien ikke erstatningsydelser for transportskader, skader som følge af tilsidesættelse af montagevejledningens anvisninger eller som følge af usagkyndig installation, tilsidesættelse af brugsanvisningen (f.eks. tilslutning til forkert netspænding eller strømtype), misbrug eller usagkyndig anvendelse (f.eks. overbelastning eller brug af værktøj eller tilbehør, som ikke er godkendt), tilsidesættelse af vedligeholdelses- og sikkerhedsforskrifter, indtrængen af fremmedlegemer i apparatet (f.eks. sand, sten eller støv), brug af vold eller eksterne påvirkninger udefra (f.eks. fordi produktet tabes) samt skader, der hidrører fra almindelig slitage. Dette gælder især batterier, som vi dog alligevel yder 12 måneders garanti på. Garantien mister sin gyldighed, hvis der allerede er blevet foretaget indgreb i apparatet.
3. Garantiperioden udgør 2 år at regne fra købsdatoen. Garantikrav skal gøres gældende inden for to uger, efter at defekten er blevet konstateret. Garantikrav kan ikke gøres gældende efter garantiperiodens udløb. Reparation eller udskiftning af apparatet medfører ikke forlængelse af garantiperioden, heller ikke for eventuelt indbyggede reservedele. Dette gælder også servicearbejder, der foretages på stedet.
4. For at kunne gøre garantikrav gældende skal du sende det defekte produkt portofrit til nedenstående adresse. Original købskvittering eller lignende dateret dokumentation skal vedsendes. Købskvitteringen skal gemmes som dokumentation! Beskriv venligst så nøjagtigt som muligt grunden til din reklamation. Er defekten omfattet af garantien, vil produktet omgående blive repareret og returneret, eller du vil modtage et helt nyt.

Mod betaling udbedrer vi naturligvis også gerne defekter på produktet, som ikke/ikke længere er omfattet af garantien. Du skal blot indsende produktet til vores serviceadresse.



**Varning** - Läs igenom bruksanvisningen för att sänka risken för skador



**Bär hörselskydd.** Buller kan leda till att hörseln förstörs.



**Använd skyddsglasögon.** Medan du använder elverktyget finns det risk för att gnistor uppstår eller att splinter, spån och damm slungas ut ur verktyget. Dessa kan leda till att du blir blind.



**Varning!** Vid ej ändamålsenlig användning kan högtrycksstrålar vara farliga. Rikta aldrig strålen mot personer, djur, tillslagen elektrisk utrustning eller mot själva maskinen.

**⚠ Obs!**

Innan maskinen kan användas måste särskilda säkerhetsanvisningar beaktas för att förhindra olyckor och skador. Läs därför noggrant igenom denna bruksanvisning och dessa säkerhetsanvisningar. Förvara dem på ett säkert ställe så att du alltid kan hitta önskad information. Om maskinen ska överlåtas till andra personer måste även denna bruksanvisning och dessa säkerhetsanvisningar medfölja. Vi övertar inget ansvar för olyckor eller skador som har uppstått om denna bruksanvisning eller säkerhetsanvisningarna åsidosätts.

**1. Säkerhetsanvisningar**

Gällande säkerhetsanvisningar finns i det bifogade häftet.

**⚠ Varning!**

**Läs alla säkerhetsanvisningar och instruktioner.** Försummelse vid iakttagandet av säkerhetsanvisningarna och instruktionerna kan förorsaka elstöt, brand och/eller svåra skador. **Förvara alla säkerhetsanvisningar och instruktioner för framtiden.**

**2. Beskrivning av maskinen samt leveransomfattning****2.1 Beskrivning av maskinen (bild 1a/1b)**

1. Handtag
2. Tillbehörshållare
3. Strömbrytare
4. Anslutning för vattenmatning
5. Högtryckstvätt
6. Nätkabel
7. Tätning
8. Stickkontakt
9. Anslutning för högtrycksslang på maskinen
10. Rengöringsmedelstank
11. Transporthjul
12. Pistol
13. Spolrör punkt/flat stråle
14. Spolrör med rotormunstycke
15. Högtrycksslang

A. Tråd

**2.2 Leveransomfattning**

- Öppna förpackningen och ta försiktigt ut produkten ur förpackningen.
- Ta bort förpackningsmaterialet samt förpacknings- och transportsäkringar (om förhanden).
- Kontrollera att leveransen är komplett.
- Kontrollera om produkten eller tillbehörsdelen har skadats i transporten.
- Spara om möjligt på förpackningen tills garantitiden har gått ut.

**Varning!**

**Produkten och förpackningsmaterialet är ingen leksak! Barn får inte leka med plastpåsar, folie eller smådelar! Risk för att barn sväljer delar och kvävs!**

- Original-bruksanvisning
- Säkerhetsanvisningar

**3. Ändamålsenlig användning**

Högtryckstvätten är avsedd för privat användning för rengöring av fordon, maskiner, byggnader, fasader och liknande med hjälp av högtryck.

Maskinen får endast användas till sitt avsedda ändamål. Användningar som sträcker sig utöver detta användningsområde är ej ändamålsenliga. För materialskador eller personsador som resulterar av sådan användning ansvarar användaren/operatören själv. Tillverkaren påtar sig inget ansvar.

Tänk på att våra produkter endast får användas till ändamålsenligt syfte och inte har konstruerats för yrkesmässig, hantverksmässig eller industriell användning. Vi ger därför ingen garanti om produkten ska användas inom yrkesmässiga, hantverksmässiga eller industriella verksamheter eller vid liknande aktiviteter.



## 4. Tekniska data

Nätspänning .....	230 V~ 50 Hz
Upptagen effekt .....	2000 W
Märktryck .....	9,5 MPa (95 bar)
Arbetstryck .....	max. 14 MPa (140 bar)
Matningsprestanda .....	6 l/min
Max. tryck vattenmatning .....	0,6 MPa (6 bar)
Skyddsisolerad .....	II/□
Vikt .....	7 kg

### Buller och vibration

Buller- och vibrationsvärden har bestämts enligt EN 60335-1.

Ljudtrycksnivå $L_{pA}$ .....	77 dB(A)
Osäkerhet $K_{pA}$ .....	3 dB
Ljudeffektnivå $L_{WA}$ .....	94 dB(A)
Osäkerhet $K_{WA}$ .....	3 dB

### Bär hörselskydd.

Buller kan leda till att hörseln förstörs.

Totala vibrationsvärden (vektorsumma i tre riktningar) har bestämts enligt EN 60335-1.

Vibrationsemissionsvärde  $a_h \leq 2,5 \text{ m/s}^2$   
Osäkerhet  $K = 1,5 \text{ m/s}^2$

### Varning!

Vibrationsemissionsvärdet som anges har mätts upp med en standardiserad provningsmetod och kan variera beroende på vilket sätt som elverktyget används. I undantagsfall kan det faktiska värdet avvika från det angivna värdet.

Vibrationsemissionsvärdet som anges kan användas om man vill jämföra olika elverktyg.

Vibrationsemissionsvärdet som anges kan även användas för en första bedömning av inverkan från elverktyget.

Begränsa uppkomsten av buller och vibration till ett minimum!

- Använd endast intakta maskiner.
- Underhåll och rengör maskinen regelbundet.
- Anpassa ditt arbetssätt till maskinen.
- Överbelasta inte maskinen.
- Lämna in maskinen för översyn vid behov.
- Slå ifrån maskinen om den inte används.
- Bär handskar.

### Kvarstående risker

**Kvarstående risker föreligger alltid även om detta elverktyg används enligt föreskrift. Följande risker kan uppstå på grund av elverktygets konstruktion och utförande:**

1. Lungskador om ingen lämplig dammfiltermask används.
2. Hörselskador om inget lämpligt hörselskydd används.
3. Hälsoskador som uppstår av hand- och armvibrationer om maskinen används under längre tid eller om det inte hanteras och underhålls enligt föreskrift.

## 5. Före användning

### 5.1 Rätt användning av maskinen

- Högtrycksvätten måste ställas på en jämn och säker yta.
- Vi rekommenderar att du alltid står rätt när du ska använda maskinen: En hand på pistolen och den andra handen på spolröret.
- Rikta aldrig vattenstrålen mot elektriska ledningar eller mot maskinen.
- Medan maskinen används är en mindre otäthet i pumpen normal och krävs för att pumpen inte ska skadas.
- Maskinen får under inga som helst omständigheter användas i utrymmen där det finns risk för explosioner.
- Arbetstemperaturen måste ligga mellan +5 och +60°C.
- Spolröret eller sprutmunstyckena får inte täckas över eller ändras på annat vis.
- Högtrycksvätten är avsedd för drift med kallt eller ljust vatten (max. 60°C). Högre temperatur leder till att pumpen skadas.
- Matningsvattnet får varken vara smutsigt, innehålla sand eller vara belastat med kemiska ämnen. Det finns annars risk för att funktionen begränsas och att maskinens livslängd förkortas.

## 5.2 Montera högtryckstvätten

### 5.2.1 Montera maskinen

Montera högtryckstvätten enligt beskrivningen i bild 2-6.

### 5.2.2 Anslutning för vattenmatning (bild 1/4)

Anslutningen för vattenmatning (4) är försedd med en adapter för standardiserade slangkopplingsystem. Anslut kopplingen på matningsslangen (min. Ø 1/2") till anslutningen för vattenmatningen (4).

En säkerhetsventil måste monteras mellan vattenkranen och högtryckstvätten! Hör efter med din VVS-installatör.

### 5.2.3 Ansluta högtrycksslangen (bild 1-3;5-6)

Ta bort transportsäkring från anslutningen för högtrycksslangen (9) enligt beskrivningen i bild 5. Anslut högtrycksslangen (18) till anslutningarna på högtryckstvätten (9) och sprutpistolen (14).

### 5.2.4 Montera pistoltillbehör

Innan du använder högtryckstvätten kan du montera antingen det normala spolröret eller spolröret med rotormunstycket (bild 2).

### Spolrör punkt/flat stråle (16)

Vrid runt munstycket för att skifta från punktstråle till flat stråle (bild 8).

### Spolrör med rotormunstycke (17)

Använd spolröret med rotormunstycket för särskilt kraftig smuts (17).

### 5.2.5 Ansluta till elnätet (bild 1)

- Innan du ansluter maskinen måste du övertyga dig om att informationen på märkskylten stämmer överens med nätets data.
- Om du använder förlängningskabel måste du kontrollera att den är godkänd för användning utomhus samt att den har en tillräckligt stor ledararea:  
1-10 m: 1,5 mm<sup>2</sup>  
10-30 m: 2,5 mm<sup>2</sup>
- Anslut nätkabelns (6) stickkontakt (8) till stickuttaget.

## 6. Använda maskinen

Maskinen består av en konstruktionsdel med en pump som skyddas av en slagsäker kåpa. Maskinen är utrustad med ett spolrör och en lätthanterlig pistol för optimal arbetsposition. Pistolens form och utrustning uppfyller gällande föreskrifter.

### 6.1 Använda maskinen

Om du har monterat samman högtryckstvätten komplett och gjort alla anslutningar kan du använda maskinen på följande sätt:

Öppna för vattnet. Tryck in säkerhetsstiftet a (bild 2) på sprutpistolen och tryck in avtryckaren b (bild 2) så att maskinen kan tömmas på ev. luft som finns kvar.

Slå på maskinen genom att ställa strömbrytaren (bild 1/3) på „ON“.

Om du vill göra en paus i arbetet, släpp helt enkelt avtryckaren (b). Därefter skiftar maskinen till standby-läge. Så snart du trycker in avtryckaren (b) kommer högtryckstvätten att starta på nytt.

Slå ifrån maskinen komplett genom att ställa strömbrytaren (bild 1/3) på „OFF“.

### 6.2 Använda tvättmedel

- Fyll på lämpligt rengöringsmedel i tvättmedelstanken (10).
- Tvättmedel tillsätts automatiskt i lågtrycksdrift.
- Tvättmedel får endast användas till nedanstående tillbehör

#### 6.2.1 Använda tvättmedel med spolrör för punkt / flat stråle

Ställ spolröret för punkt / flat stråle (bild 10) på lågtrycksdrift (n).

#### 6.3 Hållare för pistol/tillbehör (bild 7)

För att pistolen och dess tillbehör ska ta så lite plats som möjligt kan de förvaras i den här för avsedda hållaren.

## 7. Rengöring, Underhåll och reservdelsbeställning

Dra alltid ut stickkontakten inför alla rengöringsarbeten.

### 7.1 Rengöra maskinen

- Håll skyddsanordningarna, ventilationsöppningarna och motorkåpan i så damm- och smutsfritt skick som möjligt. Torka av maskinen med en ren duk eller blås av den med tryckluft med svagt tryck.
- Vi rekommenderar att du rengör maskinen efter varje användningstillfälle.
- Rengör maskinen med jämna mellanrum med en fuktig duk och en aning såpa. Använd inga rengörings- eller lösningsmedel. Dessa kan skada maskinens plastdelar. Se till att inga vätskor tränger in i maskinens inre.

### 7.2 Underhåll

#### 7.2.1 Kontrollera vatteninsugningsfiltret

Kontrollera sugfiltret i jämna mellanrum för att undvika blockeringar som kan äventyra driften av pumpen.

Skruva av anslutningskopplingen för vattenmatningsslangen från maskinen och ta sedan ut matningssilen som finns bakom. Rengör silen under rinnande vatten.

#### 7.2.2 Lång stilleståndstid för elpumpen

Om maskinen ska stå stilla under längre tid (mer än tre månader) och förvaras i utrymmen där det finns risk för frost, rekommenderar vi att maskinen fylls med ett frostskyddsmedel (liknande medel som används i fordon).

Om maskinen inte används under längre tid, uppstår kalkavlagringar i elpumpen vilket kan leda till startproblem.

#### 7.2.3 Rengöra munstycket (bild 9)

Använd den bifogade tråden (A) till att rengöra munstycket om det har täppts till.

### 7.3 Reservdelsbeställning

Lämna följande uppgifter vid beställning av reservdelar:

- Maskintyp
- Maskinens artikel-nr.
- Maskinens ident-nr.
- Reservdelsnummer för erforderlig reservdel

Aktuella priser och ytterligare information finns på [www.isc-gmbh.info](http://www.isc-gmbh.info)

## 8. Skrotning och återvinning

Produkten ligger i en förpackning som fungerar som skydd mot transportskador. Denna förpackning består av olika material som kan återvinnas. Lämna in förpackningen till ett samlingsställe för återvinning. Produkten och tillbehören består av olika material som t ex metaller och plaster. Lämna in defekta komponenter till ett godkänt samlingsställe i din kommun. Hör efter med din kommun eller med försäljaren i din specialbutik.

## 9. Förvaring

Förvara produkten och dess tillbehör på en mörk, torr och frostfri plats samt otillgängligt för barn. Den bästa förvaringstemperaturen är mellan 5 och 30°C. Förvara elverkytget i originalförpackningen.

## 10. Möjliga orsaker till att maskinen inte fungerar

Driftstörning	Orsak	Åtgärder
Maskinen fungerar inte.	<ul style="list-style-type: none"> <li>- Ingen elektrisk spänning i maskinen.</li> <li>- Förlängningskabelns ledararea är för liten eller förlängningskabeln är för lång.</li> <li>- Nätspänningen ligger under föreskrivet värde</li> <li>- Pumpen har frusit fast.</li> </ul>	<ul style="list-style-type: none"> <li>- Kontrollera säkring, nätkabel och stickkontakt. Låt behöriga installatörer byta ut vid behov.</li> <li>- Använd en förlängningskabel med större ledararea eller en kortare förlängningskabel.</li> <li>- Kontakta ditt lokala elbolag.</li> <li>- Kontrollera, tina upp vid behov.</li> </ul>
Motorn kör, men trycket höjs ej.	<ul style="list-style-type: none"> <li>- Vatteninsugningsfiltret är tilltäppt.</li> <li>- Luft sugs in i vattenmatningen.</li> <li>- För stort spelrum i kopplingen.</li> </ul>	<ul style="list-style-type: none"> <li>- Rengör vatteninsugningsfiltret (se 7.2.1).</li> <li>- Kontrollera matnings-slangen och slang-kopplingen, byt ut vid behov.</li> <li>- Kontrollera, byt ut vid behov.</li> </ul>
Ojämnt drifttryck.	<ul style="list-style-type: none"> <li>- Luft sugs in i vattenmatningen.</li> </ul>	<ul style="list-style-type: none"> <li>- Kontrollera matnings-slangen och slang-kopplingen, byt ut vid behov.</li> </ul>



Endast för EU-länder

Kasta inte elverktyg i hushållssoporna.

Enligt det europeiska direktivet 2002/96/EG om avfall som utgörs av eller innehåller elektriska eller elektroniska produkter och dess tillämpning i den nationella lagstiftningen, måste förbrukade elverktyg källsorteras och lämnas in för miljövänlig återvinning.

Återvinnings-alternativ till begäran om återsändning:

Som ett alternativ till returnering är ägaren av elutrustningen skyldig att bidra till ändamålsenlig avfallshantering för det fall att utrustningen ska skrotas. Efter att den förbrukade utrustningen har lämnats in till en avfallsstation kan den omhändertas i enlighet med gällande nationella lagstiftning om återvinning och avfallshantering. Detta gäller inte för tillbehörsdelar och hjälpmedel utan elektriska komponenter vars syfte har varit att komplettera den förbrukade utrustningen.

Eftertryck eller annan duplicering av dokumentation och medföljande underlag för produkterna, även utdrag, är endast tillåtet med uttryckligt tillstånd från iSC GmbH.

Med förbehåll för tekniska ändringar.

## Garantibevis

Bästa kund,

Våra produkter genomgår en sträng kvalitetskontroll. Om denna produkt mot förmodan inte fungerar på rätt sätt, beklagar vi detta och ber dig att kontakta vår serviceavdelning under adressen som anges på garantikortet. Vi står även gärna till tjänst på telefon under servicenumret som anges nedan. Följande punkter gäller för att du ska kunna göra anspråk på garantin:

1. I dessa garantivillkor regleras extra garantitjänster. Garantianspråk som regleras enligt lag påverkas inte av denna garanti. Våra garantitjänster är gratis för dig.
2. Garantitjänsterna täcker endast in sådana brister som kan härledas till material- eller fabriktionsfel och är begränsade till arbetsuppgifter som syftar till att åtgärda dessa brister eller byta ut produkten. Tänk på att våra produkter endast får användas till ändamålsenligt syfte och inte har konstruerats för yrkesmässig, hantverksmässig eller industriell användning. Ett garantiavtal sluts därför ej om produkten ska användas inom yrkesmässiga, hantverksmässiga eller industriella verksamheter eller vid liknande aktiviteter. Vår garanti omfattar dessutom inte ersättning för transportskador, skador som kan härledas till missaktade monteringsanvisningar eller ej föreskriven installation, åsidosatt bruksanvisning (t ex anslutning till felaktig nätspänning eller strömart), missbruk eller ej ändamålsenliga användningar (t ex överbelastning av produkten eller användning av ej godkända insatsverktyg eller tillbehör), åsidosatta underhålls- och säkerhetsbestämmelser, främmande partiklar som har trängt in i produkten (t ex sand, sten eller damm), yttre våld eller yttre påverkan (t ex skador om produkten har fallit ned) samt normalt och användningsbundet slitage. Detta gäller särskilt för batterier som täcks av en 12 månaders garanti. Anspråk på garanti upphör att gälla om ingrepp redan har gjorts i produkten.
3. Garantitiden uppgår till 2 år och gäller från datumet när produkten köptes. Medan garantitiden fortfarande gäller ska anspråk på garanti ställas inom två veckor efter att defekten fastställdes. Det är inte möjligt att ställa anspråk på garanti efter att garantitiden har löpt ut. Garantitiden förlängs inte när produkten repareras eller byts ut, dessutom medför sådana arbeten inte att en ny garantitid börjar gälla för produkten eller för ev. reservdelar som har monterats in. Detta gäller även vid hembesök.
4. För att du ska kunna ställa anspråk på garantin ska den defekta produkten skickas in i tillräckligt frankerat skick till adressen som anges nedan. Bifoga kvittot i original eller ett annat daterat köpebevis. Förvara därför kassakvittot på en säker plats! Beskriv orsaken till reklamationen så noggrant som möjligt. Om defekten i produkten täcks av våra garantitjänster, får du genast en reparerad eller ny apparat av oss.

Givetvis kan vi även, mot debitering, åtgärda skador som antingen inte täcks av garantin eller som har uppstått efter garantitidens slut. Skicka in produkten till nedanstående serviceadress.



Upozorenje - pročitajte upute za uporabu kako bi se smanjio rizik od ozljeđivanja



**Nosite zaštitu za sluh.** Buka može utjecati na gubitak sluha.



**Nosite zaštitne naočale.** Iskre koje nastaju za vrijeme rada, iverje, piljevina i prašina koji izlaze iz uređaja mogu izazvati gubitak vida.



**Upozorenje!** Visokotlačni mlazovi mogu u slučaju nestručne uporabe biti opasni. Mlaz se ne smije usmjeravati na ljude, životinje, aktivnu električnu opremu ili na sam uređaj.

**⚠ Pozor!**

Prilikom uporabe uređaja morate se pridržavati sigurnosnih propisa kako biste spriječili nastanak ozljeda i šteta. Zato pažljivo pročitajte ove upute za uporabu/sigurnosne napomene. Dobro ih sačuvajte tako da vam informacije u svako doba budu na raspolaganju. Ako biste ovaj uređaj trebali predati drugim osobama, molimo da im proslijedite i ove upute za uporabu. Ne preuzimamo jamstvo za štete nastale zbog nepridržavanja ovih uputa za uporabu i sigurnosnih napomena.

**1. Sigurnosne napomene**

Odgovarajuće sigurnosne napomene pronaći ćete u priloženoj bilježnici.

**⚠ Upozorenje!**

**Pročitajte sve sigurnosne napomene i upute.** Propusti kod pridržavanja sigurnosnih napomena i uputa mogu uzrokovati električni udar, požar i/ili teške povrede. **Sačuvajte sve sigurnosne napomene i upute za buduću.**

**2. Opis uređaja i sadržaj isporuke****2.1 Opis uređaja (slika 1-2)**

1. Ručka
2. Držač pribora
3. Sklopka za uključivanje/isključivanje
4. Priključak za dovod vode
5. Uređaj za pranje pod visokim tlakom
6. Mrežni kabel
7. Brtva
8. Mrežni utikač
9. Priključak visokotlačnog crijeva na uređaju
10. Spremnik sredstva za čišćenje
11. Transportni kotači
12. Pištolj
13. Koplje za točkasti/široki mlaz
14. Koplje s rotirajućom mlaznicom
15. Visokotlačno crijevo

A. Žica

**2.2 Sadržaj isporuke**

- Otvorite pakovinu i pažljivo izvadite uređaj.
- Uklonite ambalažu kao i dijelove za sigurnost pakiranja / za sigurnost tijekom transporta (ako postoje).
- Provjerite je li sadržaj isporuke cjelovit.
- Prekontrolirajte postoje li na uređaju i dijelovima pribora transportna oštećenja.
- Po mogućnosti sačuvajte pakovinu do isteka jamstvenog roka.

**Pozor!**

**Uređaj i materijal pakovine nisu igračke za djecu! Djeca se ne smiju igrati plastičnim vrećicama, folijama i sitnim dijelovima! Postoji opasnost da ih progutaju i tako se uguše!**

- Originalne upute za uporabu
- Sigurnosne napomene


**3. Namjenska uporaba**

Visokotlačni čistač predviđen je za korištenje u privatnom području za čišćenje vozila, strojeva, zgrada, fasada itd. mlazom pod visokim tlakom.

Uređaj se smije koristiti samo namjenski. Svaka drugačija uporaba nije namjenska. Za štete ili ozljede svih vrsta nastale zbog nenamjenskog korištenja odgovoran je korisnik/rukovatelj a nika-ko proizvođač.

Molimo da obratite pozornost na to da naši uređaji nisu pogodni za korištenje u komercijalne, obrtničke ili industrijske svrhe. Ne preuzimamo jamstvo ako se uređaj koristi u komercijalne i industrijske svrhe kao i u sličnim djelatnostima.

**4. Tehnički podaci**

Mrežni napon: ..... 230 V ~ 50 Hz  
 Snaga: ..... 2000 W  
 Dimenzionirani tlak: ..... 9,5 MPa (95 bara)  
 Radni tlak: ..... maks. 14 MPa (140 bara)  
 Učin pumpe: ..... 6 l/min  
 Maks. tlak dotoka vode: ..... 0,6 MPa (6 bara)  
 Zaštitna izolacija: ..... II /   
 Težina: ..... 7 kg



### Buka i vibracije

Vrijednosti buke i vibracija određene su prema normi EN 60335-1.

Razina zvučnog tlaka $L_{pA}$ .....	77 dB (A)
Nesigurnost $K_{pA}$ .....	3 dB
Intenzitet buke $L_{WA}$ .....	94 dB (A)
Nesigurnost $K_{WA}$ .....	3 dB

### Nosite zaštitu za sluh.

Buka može utjecati na gubitak sluha.

Ukupne vrijednosti vibracija (vektorski zbroj triju pravaca) određene su prema normi EN 60335-1.

Vrijednost emisije vibracija  $a_h \leq 2,5 \text{ m/s}^2$   
Nesigurnost  $K = 1,5 \text{ m/s}^2$

### Upozorenje!

Navedena vrijednost emisije vibracija izmjerena je prema normiranom postupku ispitivanja i može se, ovisno o načinu korištenja elektroalata, promijeniti a u izuzetnim slučajevima može biti i veća od navedene vrijednosti.

Navedena vrijednost emisije vibracija može se koristiti u svrhu usporedbe elektroalata jedne tvrtke s elektroalatom neke druge tvrtke.

Navedena vrijednost emisije vibracija može se također koristiti za početnu procjenu ugrožavanja zdravlja.

### Ograničite stvaranje buke i vibracija na minimum!

- Koristite samo besprijekorne uređaje.
- Redovito čistite i održavajte uređaj.
- Svoj način rada prilagodite uređaju.
- Nemojte preopterećivati uređaj.
- Po potrebi predajte uređaj na kontrolu.
- Isključite uređaj kad ga ne koristite.
- Nosite zaštitne rukavice.

### Ostali rizici

**Čak i kad se ovi elektroalati koriste propisno, uvijek postoje neki drugi rizici. Sljedeće opasnosti mogu nastati vezi s izvedbom i konstrukcijom elektroalata:**

1. Oštećenja pluća ako se ne nosi prikladna maska za zaštitu od prašine.
2. Oštećenja sluha ako se ne nosi prikladna zaštita za sluh.
3. Zdravstveni problemi koji nastaju kao posljedica vibracija na šaku-ruku u slučaju da se uređaj koristi tijekom dužeg vremena ili se nepropisno koristi i održava.

## 5. Prije puštanja u pogon

### 5.1 Ispravno korištenje uređaja

- Uređaj za pranje pod visokim tlakom mora se postaviti na ravnu i sigurnu površinu.
- Kod svakog aktiviranja stroja preporučuje se da se pridržavate ispravnog položaja kod rukovanja: jedna ruka na pištolju a druga ruka na koplju.
- Mlaz vode ne smije se nikad usmjeriti na električne vodove ili stroj.
- Da bi se izbjeglo oštećenje pumpe dok ne radi, neznatan protok je normalna stvar.
- Stroj se ni u kojem slučaju ne smije koristiti u prostorima s opasnošću od eksplozije.
- Radna temperatura mora biti između +5 i +60 °C.
- Na koplje ili na mlaznice za prskanje ne smiju se stavljati nikakvi pokrovi niti se na njima izvoditi ikakve promjene.
- Visokotlačni čistač je konstruiran za rad s hladnom ili umjereno toplom vodom (maks. do 60 °C); visoke temperature uzrokovale bi oštećenja pumpe.
- Voda koja ulazi u čistač ne smije biti prljava, sadržavati pijesak ili biti opterećena kemijskim proizvodima koji bi moglo dovesti do ugrožavanja funkcije i vijeka trajanja stroja.

## 5.2 Montaža

### 5.2.1 Montaža uređaja

Visokotlačni čistač montirajte kao što je prikazano na slici 2- 6.

### 5.2.2 Priključak na dovod vode (sl. 1/4)

Priključak na dovod vode (4) ima priključni dio za standardne sustave sa spojkom crijeva. Natakните spojku dovodnog crijeva (min. Ø 1/2") na priključak za dovod vode (4).

Između slavine i visokotlačnog čistača mora biti ugrađen sigurnosni nepovratni ventil! Raspitajte se o tome kod svojeg instalatera sanitarija.

### 5.2.3 Priključak visokotlačnog crijeva (sl. 1-3; 5-6)

Uklonite transportni osigurač s priključka za visokotlačno crijevo (9) kao što je prikazano na slici 5. Priključite visokotlačno crijevo (18) na priključak uređaja za pranje (9) i priključak pištolja za prskanje (14).

### 5.2.4 Montaža nastavaka za pištolj

Prije uporabe visokotlačnog čistača možete staviti normalno koplje ili koplje s rotirajućom mlaznicom (sl. 2).

### Koplje za točkasti/široki mlaz (16)

Okretanjem mlaznice točkasti mlaz možete promijeniti u ravni mlaz (sl. 8).

### Koplje s rotirajućom mlaznicom (17)

Za naročito tvrdokornu prljavštinu koristite koplje s rotorskom mlaznicom (17).

### 5.2.5 Električni priključak (sl. 1)

- Prije priključivanja provjerite odgovaraju li podaci na tipskoj pločici podacima o mreži.
- Kod uporabe produžnih kabela pazite na to da budu prikladni za uporabu na otvorenom i da su dostatnog presjeka:  
1-10 m: 1,5 mm<sup>2</sup>  
10-30m: 2,5 mm<sup>2</sup>
- Utakните mrežni utikač (8) kabela (6) u utičnicu.

## 6. Rukovanje

Stroj ima sklop s pumpom koja je pokrivena kućištem zaštićenim od strujnog udara. Stroj ima koplje i praktični pištolj koji omogućuju optimalni radni položaj, a čiji oblik i dizajn odgovaraju važećim propisima.

### 6.1 Puštanje u rad:

Kad je visokotlačni čistač potpuno montiran i izvršeni su svi priključci, možete postupiti na sljedeći način:

Otvorite dovod vode. Pritisnite sigurnosni klin a (sl. 2) na pištolju za prskanje i izvucite otkopac b (sl. 2) tako da iz uređaja može izaći zrak.

Uključite uređaj tako da sklopku za uključivanje/isključivanje (sl. 1/3) stavite u položaj "ON" (uključeno).

Za isključivanje pustite otkopac (b), uređaj prelazi u stand-by način rada. Čim pritisnete otkopac (b), visokotlačni čistač opet počinje raditi.

Uključite visokotlačni čistač tako da sklopku za uključivanje/isključivanje (sl. 1/3) stavite u položaj "OFF" (isključeno).

### 6.2 Uporaba sredstva za pranje

- Napunite spremnik (10) odgovarajućim sredstvom za pranje.
- Dodavanje sredstva za pranje odvija se automatski u pogonu niskog tlaka.
- Korištenje sredstava za pranje dopušteno je samo pomoću sljedećeg pribora.

#### 6.2.1 Uporaba sredstva za pranje pomoću koplja s točkastim/širokim mlazom

Uključite koplje s točkastim/širokim mlazom (sl. 10) u pogon pod niskim tlakom (n).

### 6.3 Držač pištolja/pribora (sl. 7)

Pištolj i pribor možete čuvati na to predviđenom držaču čime štedite prostor.

## 7. Čišćenje, održavanje i naručivanje rezervnih dijelova

Prije svih radova čišćenja izvucite mrežni utikač.

### 7.1 Čišćenje

- Zaštitne naprave, prolaze za zrak i kućište motora treba uvijek očistiti od prašine i nečistoća. Istrljajte uređaj čistom krpom ili ga ispušite komprimiranim zrakom pod niskim tlakom.
- Preporučujemo da očistite uređaj odmah nakon svake uporabe.
- Redovito čistite uređaj mokrom krpom i s malo kalijevog sapuna. Ne koristite otapala ili sredstva za čišćenje; ona bi mogli oštetiti plastične dijelove uređaja. Pripazite na to da u unutrašnjost uređaja ne dospije voda.

### 7.2 Održavanje

#### 7.2.1 Provjera filtra na usisavanju vode

Usisni filter treba provjeravati periodički kako bi se izbjegla začepljenja koja mogu ugroziti rad pumpe.

Odvrnite priključnu spojku na crijevu za dovod vode s uređaja i pod tekućom vodom operite dovodno sito koje se nalazi iza crijeva.

#### 7.2.2 Duže vrijeme nekorisćenja elektropumpe

Ako su predviđena duža vremena nekorisćenja stroja (duže od 3 mjeseca) u prostorijama gdje postoji opasnost od smrzavanja, preporučuje se da se stroj napuni sredstvom za zaštitu od smrzavanja (slična sredstva koja se koriste za vozila).

Ako se uređaj ne koristi duže vrijeme, u elektropumpi nastaju naslage kamenca koje mogu otežavati pokretanje pumpe.

#### 7.2.3 Čišćenje mlaznice (sl. 9)

Za čišćenje začepljene mlaznice koristite priloženu žicu (A)

### 7.3 Naručivanje rezervnih dijelova:

Kod naručivanja rezervnih dijelova trebali biste navesti sljedeće podatke:

- Tip uređaja
- Kataloški broj uređaja
- Identifikacijski broj uređaja
- Broj potrebnog rezervnog dijela

Aktualne cijene nalaze se na web stranici [www.isc-gmbh.info](http://www.isc-gmbh.info)

## 8. Zbrinjavanje u otpad i recikliranje

Uređaj je zapakiran kako bi se tijekom transporta spriječila oštećenja. Ova pakovina je sirovina i može se ponovno upotrijebiti ili predati na reciklažu. Uređaj i njegov pribor sastavljeni su od raznih materijala, kao npr. metal i plastika. Neispravne sklopove odložite u specijalni otpad. Raspitajte se u specijaliziranoj trgovini ili općinskoj upravi!

## 9. Skladištenje

Uređaj i njegov pribor spremite na tamno i suho mjesto zaštićeno od smrzavanja, kojem djeca nemaju pristup. Optimalna temperatura skladištenja je između 5 i 30 °C. Elektroalat čuvajte u originalnoj pakovini.

## 10. Mogući uzroci kvarova

Smetnje u radu	Uzrok	Pomoć
Uređaj ne funkcionira.	<ul style="list-style-type: none"> <li>- Na uređaju nema električnog napona.</li> <li>- Premali presjek produžnog kabela odnosno predugačak produžni kabela.</li> <li>- Napon el. mreže manji od zadane vrijednosti.</li> <li>- Pumpa je smrznuta.</li> </ul>	<ul style="list-style-type: none"> <li>- Provjeriti osigurač, mrežni kabel, utikač, po potrebi prepustiti njihovu zamjenu stručnoj osobi.</li> <li>- Upotrijebite produžne kabele s većim presjekom žice odnosno duži kabela.</li> <li>- Po potrebi kontaktirajte poduzeće za distribuciju el. energije.</li> <li>- Provjeriti i po potrebi otopiti.</li> </ul>
Motor radi, ali se ne stvara tlak.	<ul style="list-style-type: none"> <li>- Začepljen je filter na usisavanju vode.</li> <li>- Usisan zrak u dovod vode.</li> <li>- Prevelika izlazna mlaznica.</li> </ul>	<ul style="list-style-type: none"> <li>- Očistiti filter na usisavanju vode. (vidi 7.2.1)</li> <li>- Provjeriti dovodno crijevo i spojeve crijeva, po potrebi zamijeniti.</li> <li>- Provjeriti, eventualno zamijeniti.</li> </ul>
Neravnomjeran radni tlak.	<ul style="list-style-type: none"> <li>- Usisan zrak u dovod vode.</li> </ul>	<ul style="list-style-type: none"> <li>- Provjeriti dovodno crijevo i spojeve crijeva, po potrebi zamijeniti.</li> </ul>



Samo za zemlje članice EU

Elektroalate nemojte bacati u kućno smeće!

Prema europskoj odredbi 2002/96/EG o starim električnim i elektroničkim uređajima i njenim prijenosom u nacionalno pravo, istrošeni električni alati trebaju se posebno sakupljati i na ekološki način zbrinuti na mjestu za reciklažu.

Alternativa s recikliranjem nasuprot zahtjevu za povrat:

Vlasnik električnog uređaja alternativno je obvezan da umjesto povrata uređaja u slučaju odricanja vlasništva sudjeluje u stručnom zbrinjavanju uređaja. Stari uređaj može se u tu svrhu predati i mjestu za preuzimanje takvih uređaja koje provodi uklanjanje u smislu državnih zakona o otpadu i recikliranju. Zakonom nisu obuhvaćeni dijelovi pribora ugrađeni u stare uređaje i pomoćni materijali bez električnih elemenata.

Kopiranje ili umnožavanje dokumentacije i popratnih materijala o proizvodu, čak i djelomično, dopušteno je samo uz izričito dopuštenje tvrtke iSC GmbH.

Zadržavamo pravo na tehničke izmjene

## Jamstveni list

Poštovani kupče,

naši proizvodi podliježu strogoj kontroli kvalitete. Žao nam je ako bi ipak došlo do toga da uređaj ne funkcionira besprijekorno i zamolili bismo Vas da se u tom slučaju obratite na adresu naše servisne službe navedenu ispod ovog jamstva. Također smo Vam na raspolaganju na dolje navedenom telefonskom broju servisne službe. Za traženje jamstvenog zahtjeva vrijedi sljedeće:

1. Ovi jamstveni uvjeti reguliraju dodatne jamstvene usluge. Ovo jamstvo ne zadire u Vaše zakonsko pravo zahtjeva za ostvarenje jamstvenih usluga. Realizacija jamstvenih usluga je besplatna.
2. Jamstvena usluga obuhvaća isključivo nedostatke nastale zbog greške na materijalu ili tijekom proizvodnje i ograničen je na uklanjanje tih nedostataka odnosno zamjenu uređaja. Molimo da obratite pažnju na to da naši uređaji nisu konstruirani za korištenje u komercijalne svrhe niti u obrtu i industriji. Prema tome, ugovor o jamstvu ne može se ostvariti ako se uređaj koristi u obrtničkim ili industrijskim pogonima kao i u sličnim djelatnostima. Nadalje su iz jamstva isključene usluge zamjene proizvoda u slučaju transportnih oštećenja, šteta zbog nepridržavanja uputa za montažu ili zbog nestručne instalacije, nepridržavanja uputa za uporabu (kao npr. zbog priključka na pogrešni mrežni napon ili vrstu struje), zbog zloraba ili nestručnih primjena (kao npr. preopterećenje uređaja ili korištenje nedopuštenih alata ili pribora), u slučaju nepridržavanja uputa za održavanje i sigurnosnih odredbi, zbog prodiranja stranih tijela u uređaj (npr. pijeska, kamenja ili prašine), nasilne primjene ili vanjskih utjecaja (kao npr. oštećenja zbog pada) kao i zbog uobičajenog trošenja tijekom korištenja. To naročito vrijedi za baterije za koje ipak dajemo jamstvo od 12 mjeseci. Zahtjev za jamstvo prestaje biti valjan ako su na uređaju već izvršeni neki zahvati.
3. Jamstveni rok iznosi 2 godine a započinje s datumom kupnje uređaja. Jamstveni zahtjevi ostvaruju se prije isteka jamstvenog roka unutar dvije godine nakon što ste uočili kvar. Ostvarenje jamstvenog zahtjeva nakon isteka jamstvenog roka je isključeno. Popravkom ili zamjenom uređaja ne produljuje se jamstveni rok niti se tom uslugom ostvaruju novi jamstveni rok za uređaj ili ostale ugrađene rezervne dijelove. To također vrijedi i kod korištenja servisa na licu mjesta.
4. Da biste ostvarili svoj jamstveni zahtjev, molimo Vas da nam pošaljete neispravan uređaj bez plaćanja poštarine na dolje navedenu adresu. Priložite originalni računa za kupnju uređaja ili neki drugi dokaz o kupnji s datumom. Molimo Vas da zbog tog razloga dobro sačuvate račun kao dokaz! Što točnije opišite razlog reklamacije. Ako naša jamstvena usluga obuhvaća kvar nastao na Vašem uređaju, odmah ćemo Vam vratiti popravljene ili novi uređaj.

Razumljivo je da ćemo za naknadu troškova ukloniti i kvarove koje jamstvena usluga ne obuhvaća. U tom slučaju pošaljite uređaj na adresu našeg servisa.



Upozorenje - pročitajte uputstva za upotrebu kako bi se smanjio rizik od povreda



**Nosite zaštitu za sluh.** Buka može da utiče na gubitak sluha.



**Nosite zaštitne naočari.** Tokom rada dolazi do iskrenja ili iz uređaja izlazi iver, strugotina i prašina koji mogu uticati na gubitak vida.



Upozorenje! Visokopritisni mlazovi mogu da u slučaju nestručne upotrebe budu opasni. Mlaz ne sme da se usmerava na ljude, životinje, aktivnu električnu opremu ili na sam uređaj.

**⚠ Pažnja!**

Kod korišćenja uređaja morate se pridržavati bezbednosnih propisa kako biste sprečili povrede i štete. Zbog toga pažljivo pročitajte ova uputstva za upotrebu/bezbednosne napomene. Dobro ih sačuvajte tako da Vam informacije u svako doba budu na raspolaganju. Ako biste ovaj uređaj trebali predati drugim licima, molimo Vas da im prosledite i ova uputstva za upotrebu. Ne preuzimamo garanciju za štete koje bi nastale zbog nepridržavanja ovih uputstava za upotrebu i bezbednosnih napomena.

**1. Sigurnosna uputstva**

Odgovarajuća sigurnosna uputstva pronaći ćete u priloženoj knjižici.

**⚠ Upozorenje!**

**Pročitajte sve bezbednosne napomene i uputstva.** Propusti kod pridržavanja bezbednosnih napomena i uputstava mogu da prouzroče el.udar, požar i/ili teške povrede. **Sačuvajte sve bezbednosne napomene i uputstva za buduće korišćenje.**

**2. Opis uređaja i sadržaj isporuke****2.1 Opis uređaja (slika 1-2)**

1. Drška
2. Držač pribora
3. Prekidač za uključivanje/isključivanje
4. Priključak za dovod vode
5. Visokopritisni uređaj za pranje
6. Mrežni kabl
7. Zaptivka
8. Mrežni utikač
9. Priključak visokopritisnog creva na uređaju
10. Rezervoar sredstva za čišćenje
11. Transportni točkovi
12. Pištolj
13. Koplje za tačkasti/široki mlaz
14. Koplje sa rotirajućom mlaznicom
15. Visokopritisno crevo

A. Žica

**2.2 Sadržaj isporuke**

- Otvorite pakovanje i pažljivo izvadite uređaj.
- Uklonite materijal za pakovanje kao i delove za bezbednost pakovanja / bezbednost tokom transporta (ako postoje).
- Proverite da li je sadržaj isporuke potpun.
- Prekontrolišite da li na uređaju i delovima pribora ima transprotnih oštećenja.
- Po mogućnosti sačuvajte pakovanje do isteka garantnog roka.

**Pažnja!**

**Uređaj i materijal za pakovanje nisu dečje igračke! Deca ne smeju da se igraju plastičnim kesama, folijama i sitnim delovima! Postoji opasnost da ih progutaju i tako se uguše!**

- Originalna uputstva za upotrebu
- Bezbednosne napomene

**3. Namensko korišćenje**

Visokopritisni uređaj za čišćenje je predviđen za korišćenje u privatnom području za čišćenje vozila, mašina, zgrada, fasada itd. mlazom pod visokim pritiskom.

Uređaj sme da se koristi samo za namenu za koju je predviđen. Svaka drugačija upotreba nije namenska. Za štete ili povrede svih vrsta koje iz toga proizađu, odgovoran je korisnik/rukovaoc, a nikako proizvođač.

Molimo da obratite pažnju na to da naši uređaji nisu podesni za korišćenje u komercijalne, znanstve ili industrijske svrhe. Ne preuzimamo garanciju ako se uređaj koristi u komercijalne i industrijske svrhe kao i sličnim delatnostima.



## 4. Tehnički podaci

Napon strujne mreže: ..... 230 V~ 50 Hz  
 Snaga: ..... 2000 W  
 Dimenzionirani pritisak: ..... 9,5 MPa (95 bara)  
 Radni pritisak: ..... maks. 14 MPa (140 bara)  
 Učinak pumpe: ..... 6 l/min  
 Maks. pritisak dovoda vode: ..... 0,6 MPa (6 bara)  
 Zaštitna izolacija: ..... II /   
 Težina: ..... 7 kg

### Buka i vibracije

Vrednosti buke i vibracija utvrđene su u skladu s normom EN 60335-1.

Nivo zvučnog pritiska  $L_{pA}$  ..... 77 dB(A)  
 Nesigurnost  $K_{pA}$  ..... 3 dB  
 Intenzitet buke  $L_{WA}$  ..... 94 dB(A)  
 Nesigurnost  $K_{WA}$  ..... 3 dB

### Nosite zaštitu za sluh.

Buka može da utiče na gubitak sluha.

Ukupne vrednosti vibracija (vektorska suma triju pravaca) utvrđene su u skladu s normom EN 60335-1.

Vrednost emisije vibracija  $a_n \leq 2,5 \text{ m/s}^2$   
 Nesigurnost  $K = 1,5 \text{ m/s}^2$

### Upozorenje!

Navedena vrednost emisije vibracija izmerena je prema normiranom postupku kontrole i može da se, zavisno od načina korišćenja električnih alata, promeni, a u iznimnim slučajevima može biti i veća od navedene vrednosti.

Pomenuta vrednost emisije vibracija može se koristiti u svrhu uspoređivanja električnog alata jedne firme s električnim alatom neke druge firme.

Navedena vrednost emisije vibracija može takođe da se koristi za početnu procenu ugrožavanja zdravlja.

## Ograničite stvaranje buke i vibracija na minimum!

- Koristite samo besprekorne uređaje.
- Redovno održavajte i čistite uređaj.
- Prilagodite svoj način rada uređaju.
- Ne preopterećujte uređaj.
- Prema potrebi pošaljite uređaj na kontrolu.
- Ako uređaj ne upotrebljavate, onda ga isključite.
- Nosite zaštitne rukavice.

### Ostali rizici

**Čak i kada se ovi električni alati koriste propisno, uvek postoje i neki drugi rizici. Sledeće opasnosti mogu nastati u vezi s izvedbom i konstrukcijom električnog alata:**

1. Oštećenja pluća, ako se ne nosi odgovarajuća maska za zaštitu od prašine.
2. Oštećenja sluha, ako se ne nosi odgovarajuća zaštita za sluh.
3. Zdravstvene poteškoće koje nastanu kao posledica vibracija na šaku-ruku, ako se uređaj koristi tokom dužeg vremena ili se ne propisno koristi i održava.

## 5. Pre puštanja u pogon

### 5.1 Ispravno korišćenje uređaja

- Visokopritisni uređaj za čišćenje mora se postaviti na ravnu i sigurnu površinu.
- Kod svakog aktiviranja mašine preporuča se da se pridržavate ispravnog položaja kod rukovanja: jedna ruka na pištolju, a druga ruka na koplju.
- Mlaz vode ne sme se nikada da se usmeri na električne vodove ili mašinu.
- Da bi se izbeglo oštećenje pumpe dok ne radi, neznatan protok je normalna stvar.
- Mašina se ni u kom slučaju ne sme koristiti u prostorima sa opasnošću od eksplozije.
- Radna temperatura mora biti između +5 i +60 °C.
- Na koplje ili na mlaznice za prskanje ne smeju da se stavljaju nikakvi pokrovi, niti se na njima izvode neke izmene.
- Visoko pritisni uređaj za čišćenje je konstruisan za rad sa hladnom ili umereno toplom vodom (maks. do 60 °C); visoke temperature uzrokovale bi oštećenja pumpe.
- Voda koja ulazi u čistač ne sme biti prljava, sadržavati pesak ili biti opterećena hemijskim proizvodima koji bi mogli da dovedu do ugrožavanja funkcije i veka trajanja stroja.

## 5.2 Montaža:

### 5.2.1 Montaža uređaja

Visokopritisni uređaj za čišćenje montirajte kao što je prikazano na slici 2-6.

### 5.2.2 Priključak dovoda vode (sl. 1/4)

Priključak na dovod vode (4) ima priključni deo za standardne sisteme sa spojkom creva. Natakните spojku dovodnog creva (min. Ø 1/2") na priključak za dovod vode (4).

Između slavine i visokopritisnog uređaja za čišćenje mora biti ugrađen sigurnosni nepovratni ventil! O tome se raspitajte kod svog instalatera sanitarija.

### 5.2.3 Priključak visokopritisnog creva (sl. 1-3; 5-6)

Uklonite transportni osigurač sa priključka za visokopritisno crevo (9) kao što je prikazano na slici 5. Priključite visokopritisno crevo (18) na priključak uređaja za pranje (9) i priključak pištolja za prskanje (14).

### 5.2.4 Montaža nastavaka za pištolj

Pre korišćenja visokopritisnog uređaja za čišćenje možete staviti normalno koplje ili koplje sa rotirajućom mlaznicom (sl. 2).

### Koplje za tačkasti/široki mlaz (16)

Okretanjem mlaznice tačkasti mlaz možete da promenite u ravni mlaz (sl. 8).

### Koplje sa rotirajućom mlaznicom (17)

Za naročito tvrdokornu prljavštinu koristite koplje sa rotirajućom mlaznicom (17).

### 5.2.5 Električni priključak (sl. 1)

- Pre priključivanja proverite da li podaci na tablici s oznakom tipa odgovaraju podacima o mreži.
- Kod upotrebe produžnih kablova pazite na to da budu podesni za upotrebu na otvorenom i da su dovoljnog preseka:  
1-10 m: 1,5 mm<sup>2</sup>  
10-30 m: 2,5 mm<sup>2</sup>
- Utakните mrežni utikač (8) kabla (6) u utičnicu.

## 6. Rukovanje

Stroj se sastoji od sklopa sa pumpom koja je pokrivena kućištem zaštićenim od strujnog udara. Mašina ima koplje i praktični pištolj koji omogućuju optimalni radni položaj, a čiji oblik i dizajn odgovaraju važećim propisima.

### 6.1 Puštanje u rad:

Kada je visokopritisni uređaj za čišćenje potpuno montiran i izvršeni su svi priključci, možete da postupite na sledeći način:

Otvorite dovod vode. Pritisnite sigurnosni klin a (sl. 2) na pištolju za prskanje i izvucite okidač b (sl. 2) tako da iz uređaja može da izađe vazduh.

Uključite uređaj tako da prekidač za uključivanje/isključivanje (sl. 1/3) stavite u položaj "ON" (uključeno).

Za isključivanje pustite okidač (b); uređaj prelazi u stand-by način rada. Čim pritisnete okidač (b), visokopritisni uređaj za čišćenje opet počinje da radi.

Visokopritisni uređaj za čišćenje uključite tako da prekidač za uključivanje/isključivanje (sl. 1/3) stavite u položaj "OFF" (isključeno).

### 6.2 Korišćenje sredstva za pranje

- Sipajte u rezervoar (10) odgovarajuće sredstvo za pranje.
- Dodavanje sredstva za pranje odvija se automatski u pogonu niskog pritiska.
- Korišćenje sredstava za pranje dozvoljeno je samo pomoću sledećeg pribora.

### 6.2.1 Korišćenje sredstva za pranje pomoću koplja sa tačkastim/širokim mlazom

Uključite koplje sa tačkastim/širokim mlazom (sl. 10) u pogon pod niskim pritiskom (n).

### 6.3 Držać pištolja/pribora (sl. 7)

Pištolj i pribor možete da čuvate na za to predviđenom držaču čime štedite prostor.

## 7. Čišćenje, održavanje i porudžbina rezervnih delova

Pre svih radova čišćenja izvucite mrežni utikač.

### 7.1 Čišćenje

- Zaštitne naprave, ventilacione otvore i kućište motora uvek što bolje očistite od prašine i prljavštine. Istrljajte uređaj čistom krpom ili ga ispušite komprimiranim zrakom pod niskim pritiskom.
- Preporučamo da uređaj očistite odmah nakon svakog korišćenja.
- Uređaj redovno čistite vlažnom krpom i s malo mekog sapuna. Nemojte koristiti otapala i sredstva za čišćenje; oni bi mogli oštetiti plastične dijelove uređaja. Pripazite na to da u unutrašnjost uređaja ne dospije voda.

### 7.2 Održavanje

#### 7.2.1 Kontrola filtera na usisavanju vode

Usisni filter treba da se kontrolira periodički, kako bi se izbegla začepljenja koja mogu da ugroze rad pumpe.

Odvrnite priključnu spojku na crevu za dovod vode sa uređaja i pod tekućom vodom operite dovodno sito koje se nalazi iza creva.

#### 7.2.2 Duže vreme nekorišćenja električne pumpe

Ako su predviđena duža vremena nekorišćenja mašine (duže od 3 mjeseca) u prostorijama gde postoji opasnost od smrzavanja, preporuča se da se u mašinu sipa sredstvo za zaštitu od smrzavanja (slična sredstva koja se koriste za automobile).

Ako se uređaj ne koristi duže vreme, u električnoj pumpi nastaju naslage kamenca koje mogu da otežavaju pokretanje pumpe.

#### 7.2.3 Čišćenje mlaznice (sl. 9)

Za čišćenje začepljene mlaznice upotrebite priloženu žicu (A).

### 7.3 Porudžbina rezervnih delova:

Kod porudžbine rezervnih delova trebali biste da navedete sledeće podatke:

- Tip uređaja
- Kataloški broj uređaja
- Identifikacioni broj uređaja
- Broj potrebnog rezervnog dela

Aktuelne cene nalaze se na web strani [www.isc-gmbh.info](http://www.isc-gmbh.info)

## 8. Zbrinjavanje u otpad i reciklovanje

Uređaj je zapakovan tako da se tokom transporta spreče oštećenja. Ova ambalaža je sirovina i može ponovo da se upotrebi ili preda na reciklažu. Uređaj i njegov pribor sastavljeni su od raznih materijala, kao npr. metala i plastike. Neispravne sklopove odlažite u specijalan otpad. Raspitajte se u specijalizovanoj prodavnici ili opštinskoj upravi!

## 9. Skladištenje

Uređaj i njegov pribor spremite na tamno i suvo mesto zaštićeno od smrzavanja, kojem deca nemaju pristup. Optimalna temperatura za čuvanje je između 5 i 30 °C. Električni alat čuvajte u originalnom pakovanju.

## 10. Mogući uzroci kvarova

Smetnja u radu	Uzrok	Pomoć
Uređaj ne funkcioniše.	<ul style="list-style-type: none"> <li>- Nema električnog napona na uređaju.</li> <li>- Premali presek produžnog kabla odnosno predugačak produžni kabl.</li> <li>- Napon el. mreže manje je vrednosti od zadane.</li> <li>- Pumpa je smrznuta.</li> </ul>	<ul style="list-style-type: none"> <li>- Proveriti osigurač, mrežni kabl, utikač, a prema prilici njihovu zameniti prepustiti kvalifikovanom licu.</li> <li>- Upotrebite produžne kablove sa većim presekom žice odnosno duži kabl.</li> <li>- U datom slučaju kontaktirajte preduzeće za snabdevanje el. energijom.</li> <li>- Proveriti i u datom slučaju otopiti.</li> </ul>
Motor radi, ali se ne stvara pritisak.	<ul style="list-style-type: none"> <li>- Začepljen je filter na usisavanju vode.</li> <li>- Usisan vazduh u dovod vode.</li> <li>- Prevelika izlazna mlaznica</li> </ul>	<ul style="list-style-type: none"> <li>- Očistiti filter na usisavanju vode. (vidi 7.2.1)</li> <li>- Proveriti dovodno crevo i spojeve creva, eventualno zameniti.</li> <li>- Proveriti, eventualno zameniti.</li> </ul>
Nepravilan radni pritisak.	<ul style="list-style-type: none"> <li>- Usisan vazduh u dovod vode.</li> </ul>	<ul style="list-style-type: none"> <li>- Proveriti dovodno crevo i spojeve creva, eventualno zameniti.</li> </ul>



Samo za zemlje EU

Ne bacajte elektro-alate u kućno smeće!

Shodno evropskoj smernici 2002/96/EG o starim električnim i elektronskim uređajima i primeni državnog prava, istrošeni elektro-alati mora da se odvojeno sakupe i eliminišu na ekološki primeren način u stanici za recikliranje.

Alternativa recikliranju prema zahtevima za povrat uređaja:

Vlasnik elektro-uređaja alternativno je obavezan da umesto povrata robe u slučaju predaje vlasništva učestvuje u stručnom eliminisanju elektro-uređaja. Stari uređaj može da se u tu svrhu prepusti i stanici za preuzimanje rabljenih uređaja koja će provesti odstranjivanje u smislu državnog zakona o reciklaži i otpadu. Zakonom nisu obuhvaćeni delovi pribora ugrađeni u stare uređaje i pomoćni materijali bez električnih elemenata.

Potpuno ili delimično štampanje ili umnožavanje dokumentacije i službenih papira koji su priloženi proizvodu dozvoljeno je samo uz izričitu saglasnost firme iSC GmbH.

Zadržavamo pravo na tehničke promene

## Garancijski list

Poštovani kupče,

naši proizvodi podvrgavaju se strogoj kontroli kvalitete. Žao nam je ako bi se ipak desilo da uređaj ne funkcionira besprekorno i zamolili bismo Vas da se u tom slučaju obratite na adresu naše servisne službe navedenu ispod ove garancije. Takođe smo Vam na raspolaganju na dole navedenom telefonskom broju servisne službe. Kod zahteva za realizovanje garancije vredi sledeće:

1. Ovi garantni uslovi regulišu dodatne garancije. Ova garancija ne dotiče Vaše zakonsko pravo zahteva za ostvarenje garancije. Realizacija garancije je besplatna.
2. Garancija obuhvata isključivo nedostatke koji nastanu zbog pogreške na materijalu ili tokom proizvodnje i ograničen je na odstranjivanje tih nedostataka odnosno zamenu uređaja. Molimo da obratite pažnju na to da naši uređaji nisu konstruisani za korišćenje u komercijalne svrhe, niti u obrtu i industriji. Prema tome ugovor o garanciji ne može da se ostvari, ako se uređaj koristi u obrtničkim ili fabričkim pogonima, kao i u sličnim delatnostima. Nadalje su iz garancije isključene usluge zamene proizvoda u slučaju transportnih oštećenja, šteta zbog nepridržavanja uputstava za montažu ili zbog nestručne instalacije, nepridržavanja uputstava za upotrebu (kao npr. zbog priključka na pogrešan mrežni napon ili vrstu struje), zbog zloupotreba ili nestručnih primena (kao npr. preopterećenje uređaja ili korišćenje nedozvoljenih alata ili pribora), u slučaju nepridržavanja uputstava za održavanje i bezbednosnih odredaba, zbog prodiranja stranih tela u uređaj (npr. peska, kamenja ili prašine), nasilne primene ili spoljnih uticaja (kao npr. oštećenja zbog pada) kao i zbog uobičajenog habanja tokom korišćenja. To naročito vredi za baterije za koje ipak dajemo garanciju od 12 meseci. Zahtev za garanciju prestaje važiti ako su na uređaju već izvršeni neki zahvati.
3. Garantni rok iznosi 2 godine a počinje sa datumom kupnje uređaja. Garantni zahtjevi ostvaruju se pre isteka garantnog roka unutar dve godine nakon što ste uočili kvar. Realizacija garantnog zahteva nakon isteka garantnog roka je isključeno. Popravkom ili zamenom uređaja ne produžava se garantni rok niti se tom uslugom realizuje novi jamstveni rok za uređaj ili ostale ugrađene rezervne delove. To također važi i kod korišćenja servisa na licu mesta.
4. Da biste ostvarili svoj garantni zahtev, molimo Vas da nam pošaljete neispravan uređaj bez plaćanja poštarine na dole navedenu adresu. Priložite original računa za kupnju uređaja ili neki drugi dokaz o kupnji s datumom. Molimo Vas da iz tog razloga dobro sačuvate račun kao dokaz! Što tačnije opišite razlog reklamacije. Ako naša garancija obuhvata kvar koji je nastao na Vašem uređaju, odmah ćemo Vam vratiti popravljen ili novi uređaj.

Podrazumeva se da ćemo za nadoknadu troškova ukloniti i one kvarove koje garancija ne obuhvata. U tom slučaju pošaljite uređaj na adresu našeg servisa.



**Varování** - Ke snížení rizika zranění si přečíst návod k obsluze



**Noste ochranu sluchu.** Působení hluku může způsobit ztrátu sluchu.



**Noste ochranné brýle.** Jiskry vznikající při práci nebo odštěpky dřeva, třísky a prachy vystupující z přístroje mohou způsobit ztrátu viditelnosti.



**Varování!** Vysokotlaký proud může být při neodborném používání nebezpečný. Proud nesmí být směřován na osoby, zvířata, aktivní elektrické vybavení nebo na samotný přístroj.

**⚠ Pozor!**

Při používání přístrojů musí být dodržována určitá bezpečnostní opatření, aby se zabránilo zraněním a škodám. Přečtěte si proto pečlivě tento návod k obsluze / bezpečnostní pokyny. Dobře si ho/ je uložte, abyste měli tyto informace kdykoliv po ruce. Pokud předáte přístroj jiným osobám, předejte s ním prosím i tento návod k obsluze/ bezpečnostní pokyny. Nepřebíráme žádné ručení za škody a úrazy vzniklé v důsledku nedodržování tohoto návodu k obsluze a bezpečnostních pokynů.

**1. Bezpečnostní pokyny**

Příslušné bezpečnostní pokyny naleznete v příložené brožurce.

**⚠ Varování!**

**Přečtěte si všechny bezpečnostní pokyny a instrukce.** Zanedbání při dodržování bezpečnostních pokynů a instrukcí mohou mít za následek úder elektrickým proudem, požár a/nebo těžká zranění. **Všechny bezpečnostní pokyny a instrukce si uložte pro budoucí použití.**

**2. Popis přístroje a rozsah dodávky****2.1 Popis přístroje (obr. 1-2)**

1. Rukojeť
2. Držák příslušenství
3. Za-/vypínač
4. Přípojka přívodu vody
5. Vysokotlaký čistič
6. Síťový kabel
7. Těsnění
8. Síťová zástrčka
9. Přípojka vysokotlaké hadice přístroje
10. Nádržka na čisticí prostředek
11. Přepavní kolečka
12. Pistole
13. Prodlužovací díl bodový / plochý paprsek
14. Prodlužovací díl s rotační tryskou
15. Vysokotlaká hadice

A. Drát

**2.2 Rozsah dodávky**

- Otevřete balení a přístroj opatrně vyjměte z balení.
- Odstraňte obalový materiál a ochrany balení / dopravní pojistky (jsou-li k dispozici).
- Překontrolujte, zda je rozsah dodávky úplný.
- Zkontrolujte přístroj a příslušenství, zda nebyly při přepravě poškozeny.
- Balení si pokud možno uložte až do uplynutí záruční doby.

**Pozor!**

**Přístroj a obalový materiál nejsou dětská hračka! Děti si nesmějí hrát s plastovými sáčky, fóliemi a malými díly! Hrozí nebezpečí spolknutí a udušení!**

- Originální návod k obsluze
- Bezpečnostní pokyny

**3. Použití podle účelu určení**


Vysokotlaký čistič je určen pro použití v soukromé oblasti k čištění vozidel, strojů, budov, fasád atd. pomocí vysokého tlaku.

Přístroj smí být používán pouze podle svého účelu určení. Každé další, toto překračující použití, neodpovídá použití podle účelu určení. Za z toho vyplývající škody nebo zranění všeho druhu ručí uživatel/obsluhující osoba a ne výrobce.

Dbejte prosím na to, že naše přístroje nebyly podle svého účelu určení konstruovány pro živnostenské, řemeslnické nebo průmyslové použití. Nepřebíráme proto žádné ručení, pokud je přístroj používán v živnostenských, řemeslných nebo průmyslových podnicích a při srovnatelných činnostech.



## 4. Technická data

Síťové napětí: ..... 230 V~ 50 Hz  
 Příkon: ..... 2000 W  
 Jmenovitý tlak: ..... 9,5 MPa (95 barů)  
 Provozní tlak: ..... max. 14 MPa (140 barů)  
 Čerpací výkon: ..... 6 l/min  
 Max. tlak přítok vody: ..... 0,6 MPa (6 barů)  
 Ochranná izolace: ..... II /   
 Hmotnost: ..... 7 kg

### Hluk a vibrace

Hluk a vibrace změřeny podle normy EN 60335-1.

Hladina akustického tlaku  $L_{pA}$  ..... 77 dB(A)  
 Nejistota  $K_{pA}$  ..... 3 dB  
 Hladina akustického výkonu  $L_{WA}$  ..... 94 dB(A)  
 Nejistota  $K_{WA}$  ..... 3 dB

### Noste ochranu sluchu.

Působení hluku může způsobit ztrátu sluchu.

Hodnoty celkových vibrací (vektorový součet tří směrů) změřeny podle normy EN 60335-1.

Emisní hodnota vibrací  $a_h \leq 2,5 \text{ m/s}^2$   
 Nejistota  $K = 1,5 \text{ m/s}^2$

### Varování!

Uvedená emisní hodnota vibrací byla změřena podle normované zkušební metody a může se měnit v závislosti na druhu a způsobu použití elektrického přístroje, a ve výjimečných případech se může nacházet nad uvedenou hodnotou.

Uvedená emisní hodnota vibrací může být použita ke srovnání jednoho elektrického přístroje s jinými přístroji.

Uvedená emisní hodnota vibrací může být také použita k úvodnímu posouzení negativních vlivů.

### Omezte tvorbu hluku a vibrace na minimum!

- Používejte pouze přístroje v bezvadném stavu.
- Pravidelně provádějte údržbu a čištění přístroje.
- Přizpůsobte Váš způsob práce přístroji.
- Nepřetěžujte přístroj.
- V případě potřeby nechte přístroj zkontrolovat.
- Přístroj vypněte, pokud ho nepoužíváte.
- Noste rukavice.

### Zbývající rizika

**I přesto, že obsluhujete elektrický přístroj podle předpisů, existují vždy zbývající rizika. V souvislosti s konstrukcí a provedením elektrického přístroje se mohou vyskytnout následující nebezpečí:**

1. Poškození plic, pokud se nenosí žádná vhodná ochranná maska proti prachu.
2. Poškození sluchu, pokud se nenosí žádná vhodná ochrana sluchu.
3. Poškození zdraví, které je následkem vibrací na ruce a paže, pokud se přístroj používá delší dobu nebo není řádně veden a udržován.

## 5. Před uvedením do provozu

### 5.1 Správné použití přístroje

- Vysokotlaký čistič musí být postaven na rovné, bezpečné ploše.
- Při každém použití přístroje doporučujeme dodržení správné pracovní polohy: jedna ruka na pistolí a druhá na prodlužovacím dílu.
- Proud vody nesmí nikdy směřovat na elektrická vedení nebo na samotný přístroj.
- Aby se zabránilo poškození čerpadla při zastavení provozu, je malá netěsnost čerpadla normální.
- Přístroj nesmí být za žádných okolností používán v prostorách ohrožených explozí.
- Pracovní teplota musí ležet mezi +5 a +60 °C.
- Na prodlužovacím dílu nebo stříkacích tryskách nesmí být prováděny žádné změny a nesmí být zakrývány.
- Vysokotlaký čistič je konstruován pro použití se studenou nebo mírně teplou vodou (max. do 60 °C), vyšší teploty vedou ke škodám na čerpadle.
- Vtěkající voda nesmí být znečištěna nebo obsahovat písek a nesmí být zatížena chemickými produkty, které vedou k omezení funkce a mohou zkrátit životnost stroje.

### 5.2 Montáž:

#### 5.2.1 Montáž přístroje

Vysokotlaký čistič smontujte tak, jak je znázorněno na obrázku 2 - 6.

### 5.2.2 Přípojka přívodu vody (obr. 1/4)

Přípojka přívodu vody (4) je vybavena připojovacím kusem pro standardní hadicové spojovací systémy. Nastrčte hadicovou spojku přítokové hadice (min. Ø 1/2") na přípojku přívodu vody (4).

Mezi vodovodním kohoutkem a vysokotlakým čističem musí být zabudován přerušovač průtoku! Zeptejte se na to Vašeho instalatéra.

### 5.2.3 Připojení vysokotlaké hadice (obr. 1-3;5-6)

Odstraňte přepravní pojistku z přípojky vysokotlaké hadice (9) tak, jak je znázorněno na obr. 5. Připojte vysokotlakou hadici (18) na přípojku vysokotlaké čističe (9) a přípojku stříkací pistole (14).

### 5.2.4 Montáž nástavců pistole

Před použitím vysokotlakého čističe může být nasazen buď normální prodlužovací díl nebo prodlužovací díl s rotační tryskou (obr. 2).

### Prodlužovací díl bodový / plochý paprsek (16)

Otáčením trysky je možné změnit bodový paprsek na paprsek plochý (obr. 8).

### Prodlužovací díl s rotační tryskou (17)

Na obzvlášť silná znečištění používejte prodlužovací díl s rotační tryskou (17).

### 5.2.5 Elektrická přípojka (obr. 1)

- Před připojením se ujistěte, zda údaje na typovém štítku souhlasí s údaji sítě.
- Při použití prodlužovacích vedení dbejte na to, aby byla vhodná pro venkovní použití a disponovala dostatečným průřezem žíly:
  - 1-10 m: 1,5mm<sup>2</sup>
  - 10-30 m: 2,5mm<sup>2</sup>
- Zastrčte síťovou zástrčku (8) síťového kabelu (6) do zásuvky.

## 6. Obsluha

Přístroj se skládá z konstrukční skupiny s čerpadlem, které je zakryto krytem odolným proti nárazům. Přístroj je vybaven prodlužovacím dílem a dobře uchopitelnou pistolí pro optimální pracovní polohu, jejíž forma a vybavení odpovídá platným předpisům.

### 6.1 Uvedení do provozu:

Poté, co jste provedli kompletní montáž vysokotlakého čističe a všech jeho přípojek, můžete postupovat podle níže uvedeného postupu:

Otevřete přívod vody. Stlačte pojistný čep a (obr. 2) na stříkací pistolí a stáhněte spouštěcí páčku b (obr. 2) zpět tak, aby mohl uniknout vzduch přítomný v přístroji.

Zapněte přístroj, k tomu nastavte za-/vypínač (obr. 1/3) do polohy „ON“.

K vypnutí pustit spouštěcí páčku (b), přístroj se zapne na Standby. Pokud spouštěcí páčku (b) opět stisknete, vysokotlaký čistič se opět rozběhne.

Na kompletní vypnutí vysokotlakého čističe nastavte za-/vypínač (obr. 1/3) do polohy „OFF“.

### 6.2 Použití čisticího prostředku

- Nádržku na čisticí prostředek (10) naplnit příslušným čisticím prostředkem.
- Přimíchávání čisticího prostředku se uskutečňuje automaticky v nízkotlakém provozu.
- Použití čisticího prostředku je dovoleno pouze s následujícím příslušenstvím.

#### 6.2.1 Použití čisticího prostředku s prodlužovacím dílem bodový / plochý paprsek

Prodlužovací díl bodový / plochý paprsek (obr. 10) přepněte na nízkotlaký provoz (n).

#### 6.3 Držák pistole/příslušenství (obr. 7)

Pro místo šetřící uložení pistole a příslušenství může být toto uloženo na příslušném držáku.

## 7. Čištění, údržba a objednání náhradních dílů

Před všemi čisticími pracemi vytáhněte síťovou zástrčku.

### 7.1 Čištění

- Udržujte bezpečnostní zařízení, větrací otvory a kryt motoru tak prostě prachu a nečistot, jak jen to je možné. Otřete přístroj čistým hadrem nebo ho profoukněte stlačeným vzduchem při nízkém tlaku.
- Doporučujeme přímo po každém použití přístroj vyčistit.
- Pravidelně přístroj čistěte vlhkým hadrem a trochu mazlavého mýdla. Nepoužívejte čisticí prostředky nebo rozpouštědla; tyto by mohly narušit plastové díly přístroje. Dbejte na to, aby se do přístroje nedostala voda.

### 7.2 Údržba

#### 7.2.1 Kontrola sacího filtru vody

Sací filtr kontrolovat pravidelně, aby se zabránilo ucpáním, která mohou ohrozit provoz čerpadla. Odšroubujte přípojovací spojku pro přívodní hadici vody z přístroje a vyčistěte přívodní síto nacházející se za spojkou pod tekoucí vodou.

#### 7.2.2 Dlouhý prostoje elektrického čerpadla

Pokud jsou plánovány delší doby odstavení přístroje (více než 3 měsíce) v místnostech, ve kterých hrozí nebezpečí mrazu, doporučujeme naplnění přístroje nemrznoucí kapalinou (podobný prostředek, který se používá u vozidel).

Pokud nebyl přístroj delší dobu používán, vzniknou v elektrickém čerpadle vápenité usazeniny, které mohou vést k problémům při rozběhu.

#### 7.2.3 Čištění trysky (obr. 9)

K čištění ucpané trysky použijte prosím přiložený drát (A).

### 7.3 Objednání náhradních dílů:

Při objednávce náhradních dílů je třeba uvést následující údaje:

- Typ přístroje
- Číslo artiklu přístroje
- Identifikační číslo přístroje
- Číslo požadovaného náhradního dílu

Aktuální ceny a informace naleznete na [www.isc-gmbh.info](http://www.isc-gmbh.info)

## 8. Likvidace a recyklace

Přístroj je uložen v balení, aby bylo zabráněno poškození při přepravě. Toto balení je surovina a tím znovu použitelné nebo může být dáno zpět do cirkulace surovin. Přístroj a jeho příslušenství jsou vyrobeny z rozdílných materiálů, jako např. kov a plasty. Defektní součástky odevzdejte k likvidaci zvláštních odpadů. Zeptejte se u odborné prodejny nebo na místním zastupitelství!

## 9. Skladování

Skladujte přístroj a jeho příslušenství na tmavém, suchém a nezamrzajícím místě a mimo dosah dětí. Optimální teplota skladování leží mezi 5 a 30 °C. Uložte elektrický přístroj v originálním balení.

## 10. Možná příčina výpadku

Provozní porucha	Příčina	Odstranění
Přístroj nefunguje.	<ul style="list-style-type: none"> <li>- Přístroj nemá k dispozici elektrické napětí.</li> <li>- Průřez vodiče prodlužovacího vedení moc malý, resp. moc dlouhé prodlužovací vedení.</li> <li>- Síťové napětí je nižší než uvedená hodnota</li> <li>- Zamrzlé čerpadlo.</li> </ul>	<ul style="list-style-type: none"> <li>- Zkontrolovat pojistky, síťový kabel, síťovou zástrčku a v případě potřeby nechat vyměnit odborným personálem.</li> <li>- Použít prodlužovací vedení s větším průřezem žíly, resp. kratší prodlužovací vedení.</li> <li>- Eventuálně kontaktovat energetický zásobovací podnik.</li> <li>- Zkontrolovat, eventuálně rozehrát.</li> </ul>
Motor běží, nenarůstá ovšem tlak.	<ul style="list-style-type: none"> <li>- Sací filtr vody ucpaný.</li> <li>- Nasávání vzduchu v přívodu vody.</li> <li>- Moc velký otvor stříkací trysky.</li> </ul>	<ul style="list-style-type: none"> <li>- Vyčistit sací filtr vody. (viz 7.2.1)</li> <li>- Přívodní hadici a hadicové spojky zkontrolovat, v případě potřeby vyměnit.</li> <li>- Zkontrolovat, v případě potřeby nahradit.</li> </ul>
Nepravidelný provozní tlak.	<ul style="list-style-type: none"> <li>- Nasávání vzduchu v přívodu vody.</li> </ul>	<ul style="list-style-type: none"> <li>- Přívodní hadici a hadicové spojky zkontrolovat, v případě</li> </ul>



Jen pro země EU

Elektrické nářadí a přístroje neodhazujte do domovního odpadu!

Podle evropské směrnice 2002/96/ES o odpadních elektrických a elektronických zařízeních (OEEZ) a při prosazování národního práva musí být spotřebované elektrické nářadí sbíráno samostatně a musí být dopraveno do odpovídajícího ekologického recyklačního závodu.

Alternativa recyklace k výzvě na zpětné odeslání výrobku:

Vlastník elektrického přístroje je povinen alternativně namísto zpětného odeslání zařízení spolupůsobit při jeho správném zužitkování v případě, že se vzdá jeho vlastnictví. Starý přístroj lze v takovém případě odevzdat také ve sběrně, která provede odstranění ve smyslu národního zákona o recyklaci a odpadech. Tyto předpisy se nevztahují na díly příslušenství a pomocné prostředky bez elektrických součástí přidané ke starým přístrojům.

Patisk nebo jiné rozmnožování dokumentace a průvodních listin, také ve výtažcích, je přípustný pouze s výslovným souhlasem firmy iSC GmbH.

Technické změny vyhrazeny

## Záruční list

Vážená zákaznice, vážený zákazník,

naše výrobky podléhají přísné kontrole kvality. Pokud i přesto tento přístroj bezvadně nefunguje, velice toho litujeme a prosíme Vás, abyste se obrátili na náš zákaznický servis, jehož adresa je uvedena na tomto záručním listu. Rádi Vám budeme k dispozici také telefonicky na níže uvedeném servisním čísle. Pro uplatňování nároků na záruku platí následující:

1. Tyto záruční podmínky upravují dodatečný záruční servis. Vašich zákonných nároků na záruku se tato záruka netýká. Náš záruční servis je pro Vás bezplatný.
2. Záruční servis se vztahuje výhradně na nedostatky, které lze odvodit z vad materiálu nebo výrobních vad a je také omezen pouze na odstranění těchto nedostatků, resp. výměnu přístroje. Dbejte prosím na to, že naše přístroje nebyly podle svého účelu určeny konstruovány pro živnostenské, řemeslnické nebo průmyslové použití. Záruční smlouva tak není realizována, pokud byl přístroj používán v živnostenských, řemeslných nebo průmyslových podnicích a při srovnatelných činnostech. Z naší záruky je dále vyloučeno poskytnutí náhrady za dopravní škody, škody způsobené nedodržením montážního návodu nebo z důvodů neodborné instalace, nedodržení návodu k použití (jako např. připojení na chybné síťové napětí nebo druh proudu), nedovoleného nebo neodborného používání (jako např. přetížení přístroje nebo použití neschválených vložných nástrojů nebo příslušenství), nedodržení pokynů pro údržbu a bezpečnostních pokynů, vniknutí cizích těles do přístroje (jako např. písek, kameny nebo prach), použití násilí nebo poškození v důsledku cizích vlivů (jako např. škody způsobené pádem), jakož také běžného opotřebení způsobeného používáním. To platí obzvláště pro akumulátory, na které přesto poskytujeme záruční lhůtu 12 měsíců. Nárok na záruku zaniká, pokud bylo do přístroje již zasahováno.
3. Záruční doba činí 2 roky a začíná datem koupě přístroje. Nároky na záruku před vypršením záruční doby je třeba uplatňovat během dvou týdnů od zjištění defektu. Uplatňování nároků na záruku po vypršení záruční doby je vyloučeno. Oprava nebo výměna přístroje nevede k prodloužení záruční doby, ani k zahájení nové záruční doby za provedený výkon pro přístroj nebo pro případné zamontované náhradní díly. Toto platí také v případě servisu v místě Vašeho bydliště.
4. Při uplatňování Vašeho nároku na záruku zašlete prosím přístroj bez poštovního na níže uvedenou adresu. Přiložte originál prodejního dokladu nebo jiného datovaného potvrzení o koupi. Pokladní lístek si proto dobře uložte jako důkaz! Popište nám prosím pokud možno přesně důvod reklamace. Je-li defekt přístroje v našem záručním servisu obsažen, obdržíte obratem opravený nebo nový přístroj.

Samozřejmě rádi za úhradu nákladů odstraníme defekty na přístroji, které nespádají nebo již nespádají do rozsahu záruky. K tomu nám přístroj prosím zašlete na naši servisní adresu.



Výstraha - Aby ste znížili riziko poranenia, prečítajte si návod na obsluhu



**Používajte ochranu sluchu.** Pôsobenie hluku môže spôsobiť poškodenie sluchu.



**Noste ochranné okuliare.** Iskry vznikajúce pri práci alebo úlomky, triesky a prach vystupujúci z prístroja by mohli viesť k trvalému poškodeniu zraku.



Výstraha! Vysokotlakový prúd môže byť pri nesprávnom použití nebezpečný. Takýto prúd nesmie byť namierený na osoby, zvieratá, aktívne elektrické zariadenia alebo na samotný prístroj.

**⚠️ Pozor!**

Pri používaní prístrojov sa musia dodržiavať príslušné bezpečnostné opatrenia, aby bolo možné zabrániť prípadným zraneniam a vecným škodám. Preto si starostlivo prečítajte tento návod na obsluhu/bezpečnostné pokyny. Následne ich starostlivo uschovajte, aby ste mali vždy k dispozícii potrebné informácie. V prípade, že budete prístroj požičiavať tretím osobám, prosím odovzdajte im spolu s prístrojom tento návod na obsluhu/bezpečnostné pokyny. Nepreberáme žiadne ručenie za nehody ani škody, ktoré vzniknú nedodržaním tohto návodu na obsluhu a bezpečnostných pokynov.

**1. Bezpečnostné pokyny**

Príslušné bezpečnostné pokyny nájdete v priloženej brožúrke.

**⚠️ Výstraha!**

**Prečítajte si všetky bezpečnostné predpisy a pokyny.** Nedostatky pri dodržovaní bezpečnostných predpisov a pokynov môžu mať za následok úraz elektrickým prúdom, vznik požiaru a/alebo ťažké poranenia. **Všetky bezpečnostné predpisy a pokyny si odložte pre budúce použitie.**

**2. Popis prístroja a objem dodávky****2.1 Popis prístroja (obr. 1a/1b)**

1. Rukoväť
2. Držiak príslušenstva
3. Vypínač zap/vyp
4. Prípojka prívodu vzduchu
5. Vysokotlakový čistič
6. Sieťový kábel
7. Tesnenie
8. Elektrická zástrčka
9. Prípojka vysokotlakovej hadice prístroja
10. Nádoba na umývací prostriedok
11. Transportné kolesá
12. Pištoľ
13. Nástavec bodový/široký prúd
14. Nástavec s rotorovou dýzou
15. Vysokotlaková hadica

A. Drôt

**2.2 Objem dodávky**

- Otvorte balenie a opatrne vyberte prístroj von z balenia.
- Odstráňte obalový materiál ako aj obalové/transportné poistky (pokiaľ sú obsiahnuté).
- Skontrolujte, či obsah dodávky kompletný.
- Skontrolujte, či nedošlo k poškodeniu prístroja a príslušenstva transportom.
- Pokiaľ možno, uschovajte si obal až do konca záručnej doby.

**Pozor!**

**Prístroj a obalový materiál nie sú hračky! Deti sa nesmú hrať s plastovými vreckami, fóliami ani malými dielmi! Hrozí nebezpečenstvo prehltnutia a udusenía!**

- Originálny návod na obsluhu
- Bezpečnostné predpisy

**3. Správne použitie prístroja**

Vysokotlakový čistič je určený pre súkromné použitie na čistenie motorových vozidiel, strojov, budov, fasád atď. pomocou vysokotlakového prúdu vody.

Prístroj smie byť použitý len na ten účel, na ktorý bol určený. Akékoľvek iné odlišné použitie sa považuje za nespĺňajúce účel použitia. Za škody alebo zranenia akéhokoľvek druhu spôsobené nesprávnym používaním ručí používateľ / obsluhujúca osoba, nie však výrobca.

Prosím berte ohľad na skutočnosť, že naše prístroje neboli svojim určením konštruované na profesionálne, remeselnícke ani priemyselné použitie. Nepreberáme žiadne záručné ručenie, ak sa prístroj bude používať v profesionálnych, remeselníckych alebo priemyselných prevádzkach ako aj na činnosti rovnocenné s takýmto použitím.



## 4. Technické údaje

Sieťové napätie: ..... 230 V ~ 50 Hz  
 Príkion: ..... 2000 W  
 Nominálny tlak: ..... 9,5 MPa (95 bar)  
 Prevádzkový tlak: ..... max. 14 MPa (140 bar)  
 Prepravný výkon: ..... 6 l/min  
 Max. tlak prívodu vody: ..... 0,6 MPa (6 bar)  
 Ochranná izolácia: ..... II / ▣  
 Hmotnosť: ..... 7 kg

### Hlučnosť a vibrácie

Hodnoty hlučnosti a vibrácií boli merané podľa európskej normy EN 60335-1.

Hladina akustického tlaku  $L_{pA}$  ..... 77 dB (A)  
 Nepresnosť  $K_{pA}$  ..... 3 dB  
 Hladina akustického výkonu  $L_{WA}$  ..... 94 dB (A)  
 Nepresnosť  $K_{WA}$  ..... 3 dB

### Používajte ochranu sluchu.

Pôsobenie hluku môže spôsobiť poškodenie sluchu.

Celkové hodnoty vibrácií (súčet vektorov troch smerov) stanovené v súlade s EN 60335-1.

Emisná hodnota vibrácie  $a_{hv} \leq 2,5 \text{ m/s}^2$   
 Faktor neistoty  $K = 1,5 \text{ m/s}^2$

### Výstraha!

Uvedená emisná hodnota vibrácií bola nameraná podľa normovaného skúšobného postupu a môže sa meniť v závislosti od druhu a spôsobu použitia elektrického náradia a vo výnimočných prípadoch sa môže nachádzať nad uvedenou hodnotou.

Uvedená emisná hodnota vibrácií sa môže použiť za účelom porovnania elektrického prístroja s inými prístrojmi.

Uvedená emisná hodnota vibrácií sa môže taktiež použiť za účelom východiskového posúdenia vplyvov.

### Obmedzte tvorbu hluku a vibráciu na minimum!

- Používajte len prístroje v bezchybnom stave.
- Pravidelne vykonávajte údržbu a čistenie prístroja.
- Prispôbte spôsob práce prístroju.
- Prístroj nepreťažujte.
- V prípade potreby nechajte prístroj

skontrolovať.

- Prístroj vypnite, pokiaľ ho nepoužívate.
- Používajte rukavice.

### Zvyškové riziká

**Aj napriek tomu, že budete elektrický prístroj obsluhovať podľa predpisov, budú existovať zvyškové riziká. V súvislosti s konštrukciou a vyhotovením elektrického prístroja môže dôjsť k výskytu týchto nebezpečenstiev:**

1. Poškodenie pľúc, pokiaľ sa nenosi žiadna vhodná ochranná maska proti prachu.
2. Poškodenie sluchu, pokiaľ sa nenosi žiadna vhodná ochrana sluchu.
3. Poškodenie zdravia, ktoré je následkom vibrácie rúk a ramien, pokiaľ sa prístroj bude používať dlhšiu dobu alebo sa nevedie a neudrzuje správnym spôsobom.

## 5. Pred uvedením do prevádzky

### 5.1 Správne použitie prístroja

- Vysokotlakový čistič musí byť stabilne postavený na rovnom, bezpečnom podklade.
- Pri každom stlačení prístroja sa odporúča dodržanie správnej pozície pre obsluhu: jedná ruka na striekacej pištole a druhá ruka na nástavci.
- Vodný prúd nesmie byť v žiadnom prípade nasmerovaný na elektrické vedenia alebo na samotný prístroj.
- Aby sa zabránilo poškodeniu čerpadla v stave pokoja, je normálna malá netesnosť čerpadla.
- Prístroj nesmie byť v žiadnom prípade použitý v miestnostiach, v ktorých hrozí nebezpečenstvo výbuchu.
- Pracovná teplota sa musí pohybovať medzi  $+5 \text{ a } +60 \text{ }^\circ\text{C}$ .
- V žiadnom prípade sa nesmú používať žiadne prídavné kryty ani sa nesmú vykonať žiadne zmeny na nástavcoch ani na striekacích dýzach.
- Vysokotlakový čistič je určený na prevádzku pomocou studenej alebo mierne teplej vody (max. do  $60 \text{ }^\circ\text{C}$ ), vyššie teploty môžu viesť k poškodeniu čerpadla.
- Vstupujúca voda nesmie byť v žiadnom prípade znečistená, nesmie obsahovať piesok a ani nesmie byť znečistená chemickými látkami, ktoré by mohli viesť k ovplyvneniu funkcie a životnosti prístroja.

## 5.2 Montáž

### 5.2.1 Montáž prístroja

Vysokotlakový čistič namontujte tak, ako je znázornené na obrázku 2-6.

### 5.2.2 Prípojka prívodu vody (obr. 1/4)

Prípojka pre prívod vody (4) je vybavená prípojným kusom pre štandardné systémy na spájanie hadíc. Zasuňte hadicovú spojku prívodnej hadice (min. Ø 1/2") na prípojku pre prívod vody (4).

Medzi vodovodným kohútikom a vysokotlakovým čističom musí byť zabudovaný potrubný prerušovač! Informujte sa u Vášho sanitárneho inštalátora.

### 5.2.3 Prípojka vysokotlakovej hadice (obr. 1-3;5-6)

Odstráňte podľa obrázku 5 transportnú poistku z prípojky vysokotlakovej hadice (9). Zapojte vysokotlakovú hadicu (18) na prípojku vysokotlakového čističa (9) a na prípojku na striekacej pištoľi (14).

### 5.2.4 Montáž nastavcov pištole

Pred použitím vysokotlakového čističa sa môže nasadiť buď normálny nástavec alebo nástavec s rotorovou dýzou (obr. 2).

Nástavec bodový / široký prúd (16)

Otočením dýzy sa môže nastaviť bodový prúd alebo plochý prúd vody (obr. 8).

Nástavec s rotorovou dýzou (17)

Pre obzvlášť odolné nečistoty použite nástavec s rotorovou dýzou (17).

### 5.2.5 Elektrická prípojka (obr. 1)

- Presvedčte sa pred zapojením prístroja do siete o tom, či údaje na typovom štítku prístroja súhlasia s údajmi elektrickej siete.
- Dbajte pri používaní predlžovacích vedení na to, aby boli vhodné pre vonkajšie prostredie a mali k dispozícii dostatočne dimenzovaný prierez žíl.  
1-10 m: 1,5 mm<sup>2</sup>  
10-30 m: 2,5 mm<sup>2</sup>
- Zapojte elektrickú zástrčku (8) sieťového kábla (6) do zásuvky.

## 6. Obsluha

Prístroj pozostáva zo stavebnej skupiny s čerpadlom, ktoré je prikryté pevným krytom chrániacim proti nárazom. Prístroj je vybavený nastavcom a ľahko ovládateľnou pištoľou pre optimálnu pracovnú polohu, ktorej forma a vlastnosti vyba-venia vyhovujú relevantným platným predpisom.

### 6.1 Uvedenie do prevádzky:

Keď ste vysokotlakový čistič kompletne zmontovali a napojili všetky pripojenia, môžete postupovať nasledovne:

Otvorte prívod vody. Stlačte poistný čap a (obr. 2) na striekacej pištoľi a potiahnite spúšťačiu páčku b (obr. 2) smerom naspäť tak, aby mohol prítomný vzduch uniknúť von z prístroja.

Zapnite prístroj, prepnite za týmto účelom vypínač zap/vyp (obr. 1/3) do polohy „ON“.

Prístroj sa vypína pustením spúšťacej páčky (b), prístroj sa prepne do stavu pohotovosti (stand-by). Hneď ako sa znovu stlačí spúšťačia páčka (b), tak sa vysokotlakový čistič rozbehne.

Na úplne vypnutie vysokotlakového čističa prepnite vypínač zap/vyp (obr. 1/3) do polohy „OFF“.

### 6.2 Použitie umývacieho prostriedku

- Naplňte nádobu na umývací prostriedok (10) vhodným čistiacim prostriedkom.
- Primiešanie umývacieho prostriedku sa uskutočňuje automaticky v nízkotlakovej prevádzke.
- Použitie umývacieho prostriedku je povolené len s nižšie uvedeným príslušenstvom.

### 6.2.1 Použitie umývacieho prostriedku s nástavcom s bodovým / širokým prúdom

Prepnite nástavec s bodovým / širokým prúdom (obr. 10) na nízkotlakovú prevádzku (n).

### 6.3 Držiak pištole / príslušenstva (obr. 7)

Na priestorovo nenáročné uskladnenie pištole a príslušenstva sa môže použiť držiak určený na tento účel.

## 7. Čistenie, údržba a objednanie náhradných dielov

Pred všetkými údržbovými a čistiacimi prácami vytiahnite kábel zo siete.

### 7.1 Čistenie

- Udržujte ochranné zariadenia, vzduchové otvory a kryt motora vždy v čistom stave bez prachu a nečistôt. Utrite prístroj čistou utierkou alebo ho vyčistite vyfúkaním stlačeným vzduchom pri nastavení na nízky tlak.
- Odporúčame, aby ste prístroj čistili priamo po každom použití.
- Čistite prístroj pravidelne pomocou vlhkej utierky a malého množstva tekutého mydla. Nepoužívajte žiadne agresívne čistiace prostriedky ani riedidlá; tieto prostriedky by mohli napadnúť umelohmotné diely prístroja. Dbajte na to, aby sa do vnútra prístroja nedostala voda.

### 7.2 Údržba

#### 7.2.1 Kontrola vodného nasávacieho filtra

Nasávací filter periodicky kontrolujte, aby ste mohli zabrániť upchatiu, ktoré by mohlo ohroziť správnu prevádzku čerpadla. Odskrutkujte prípojnú spojku pre vodnú napájaciu hadicu od prístroja a vyčistite prívodné sito nachádzajúce sa za spojkou pod tečúcou vodou.

#### 7.2.2 Dlhý prestoj elektrického čerpadla

V prípade, že je plánovaná dlhšia doba nepoužívania prístroja (viac ako 3 mesiace) v miestnostiach, v ktorých hrozí riziko mrazu, odporúča sa naplnenie prístroja prostriedkom proti mrazu (podobný prostriedok, ako sa bežne používa v automobiloch).

Ak prístroj nebol po dlhší čas používaný, vznikajú v elektrickom čerpadle usadeniny vodného kameňa, ktoré môžu viesť k problému pri štartovaní prístroja.

#### 7.2.3 Čistenie dýzy (obr. 9)

Na čistenie upchatej dýzy používajte prosím priložený drôt (A).

### 7.3 Objednávanie náhradných dielov:

Pri objednávaní náhradných dielov je potrebné uviesť nasledovné údaje:

- Typ prístroja
- Výrobné číslo prístroja
- Identifikačné číslo prístroja
- Číslo potrebného náhradného dielu

Aktuálne ceny a informácie nájdete na stránke [www.isc-gmbh.info](http://www.isc-gmbh.info)

## 8. Likvidácia a recyklácia

Prístroj sa nachádza v obale za účelom zabránenia poškodeniu pri transporte. Tento obal je vyrobený zo suroviny a tým pádom je ho možné znova použiť alebo sa môže dať do zberu na recykláciu surovín. Prístroj a jeho príslušenstvo sa skladajú z rôznych materiálov, ako sú napr. kovy a plasty. Poškodené súčiastky odovzdajte na vhodnú likvidáciu špeciálneho odpadu. Informujte sa v odbornej predajni alebo na miestnych úradoch!

## 9. Skladovanie

Skladujte prístroj a jeho príslušenstvo na tmavom, suchom a nezamrzajúcom mieste mimo dosahu detí. Optimálna teplota pre skladovanie je medzi 5 až 30 °C. Skladujte tento elektrický prístroj v originálnom balení.

## 10. Možné príčiny výpadku

Prevádzková porucha	Príčina	Pomoc pri odstraňovaní
Prístroj nefunguje.	<ul style="list-style-type: none"> <li>- Na prístroji nie je elektrické napätie.</li> <li>- Prierez vodiča predlžovacieho vedenia príliš malý resp. predlžovacie vedenie príliš dlhé.</li> <li>- Sieťové napätie je pod predpísanou hodnotou.</li> <li>- Čerpadlo zamrzlo.</li> </ul>	<ul style="list-style-type: none"> <li>- Skontrolovať poistku, sieťový kábel, sieťovú zástrčku a v prípade potreby nechať vymeniť odbornému personálu.</li> <li>- Použiť predlžovacie vedenie s väčším prierezom žily resp. použiť kratšie predlžovacie vedenie.</li> <li>- Prípadne kontaktovať dodávateľa elektrickej energie.</li> <li>- Skontrolovať, prípadne rozmraziť.</li> </ul>
Motor beží, napriek tomu sa netvorí tlak.	<ul style="list-style-type: none"> <li>- Nasávací filter vody upchatý.</li> <li>- Nasávanie vzduchu v prívide vody.</li> <li>- Výpustná dýza príliš veľká.</li> </ul>	<ul style="list-style-type: none"> <li>- Nasávací filter vody vyčistiť. (pozri 7.2.1)</li> <li>- Skontrolovať prívodnú hadicu a hadicové spoje, v prípade potreby vymeniť.</li> <li>- Skontrolovať, v prípade potreby vymeniť.</li> </ul>
Neprirodavný prevádzkový tlak.	<ul style="list-style-type: none"> <li>- Nasávanie vzduchu v prívide vody.</li> </ul>	<ul style="list-style-type: none"> <li>- Skontrolovať prívodnú hadicu a hadicové spoje, v prípade potreby vymeniť.</li> </ul>



Len pre krajiny EÚ

Neodstraňujte elektrické prístroje ako domový odpad!

Podľa Európskej smernice 2002/96/ES o odpade z elektrických a elektronických zariadení (OEEZ) a v súlade s národnými právnymi predpismi sa musia použité elektronické prístroje odovzdať do triedeného zberu a musí sa zabezpečiť ich špecifické spracovanie v súlade s ochranou životného prostredia (recyklácia).

Recyklačná alternatíva k výzve na spätné zaslanie výrobku:

Majiteľ elektrického prístroja je alternatívne namiesto spätnej zásielky povinný spolupracovať pri riadnej recyklácii prístroja v prípade vzdania sa jeho vlastníctva. Starý prístroj môže byť za týmto účelom taktiež prenechaný zbernému miestu, ktoré vykoná odstránenie v zmysle národného zákona o recyklácii a odpadovom hospodárstve. Netýka sa to dielov príslušenstva, priložených k starým prístrojom a pomocných prostriedkov bez elektronických komponentov.

Dodatočná tlač alebo iné reprodukovanie dokumentácie a sprievodných dokladov výrobkov, taktiež ich častí, je prípustná len s výslovným súhlasom spoločnosti iSC GmbH.

Technické zmeny vyhradené

## Záručný list

Vážená zákazníčka, vážený zákazník,

naše výrobky podliehajú prísnej kontrole kvality. V prípade, že nebude prístroj napriek tomu bezchybne fungovať, je nám to veľmi ľúto a prosíme Vás, aby ste sa obrátili na našu servisnú službu na adrese uvedenej na tomto záručnom liste. Radi Vám budeme k dispozícii taktiež telefonicky na uvedenom servisnom telefónnom čísle. Pri uplatňovaní nárokov na záručné plnenie platia nasledujúce podmienky:

1. Tieto záručné podmienky upravujú dodatočné záručné plnenie. Vaše zákonné nároky na záruku nie sú touto zárukou dotknuté. Naše záručné plnenie je pre Vás zadarmo.
2. Záručné plnenie sa vzťahuje výlučne len na nedostatky, ktoré sú spôsobené chybami materiálu alebo výrobnými chybami, a je obmedzené na odstránenie týchto nedostatkov resp. výmenu prístroja. Prosím, dbajte na to, že naše prístroje neboli svojim určením konštruované na profesionálne, remeselnícke ani priemyselné použitie. Táto záručná zmluva sa preto neuzatvára, ak sa prístroj bude používať v profesionálnych, remeselníckych alebo priemyselných prevádzkach ako aj na činnosti rovnocenné s takýmto použitím. Z našej záruky sú okrem toho vylúčené náhradné plnenie za škody pri transporte, škody spôsobené nedodrzaním návodu na montáž alebo na základe neodbornej inštalácie, nedodrzaním návodu na použitie (ako napr. pripojením na nesprávne sieťové napätie alebo druh prúdu), zneužívaním alebo nesprávnym používaním (ako napr. preťaženie prístroja alebo použitie neprípustných pracovných nástrojov alebo príslušenstva), nedodrzaním pokynov pre údržbu a bezpečnostných pokynov, vniknutím cudzích telies do prístroja (ako napr. piesok, kamene alebo prach), použitím násilia alebo cudzieho pôsobenia (napr. škody spôsobené pádom), a taktiež je vylúčené bežné opotrebenie primerané použitiu. To sa týka predovšetkým akumulátorov, na ktoré napriek tomu garantujeme záručnú dobu 12 mesiacov. Nárok na záruku zaniká, ak už boli na prístroji svojvoľne uskutočnené zásahy.
3. Doba záruky je 2 roky a začína sa dátumom nákupu prístroja. Nároky na záruku sa musia uplatniť pred koncom uplynutia záručnej doby do dvoch týždňov od zistenia nedostatku. Uplatnenie nárokov na záruku po uplynutí záručnej doby je vylúčené. Oprava alebo výmena prístroja nevedie k predĺženiu záručnej doby ani nedochádza na základe tohto plnenia ku vzniku novej záručnej doby pre prístroj ani pre akékoľvek inštalované náhradné diely. To platí taktiež pri nasadení miestneho servisu.
4. Pre uplatnenie nároku na záruku nám prosím zašlite defektný prístroj oslobodený od poštovného na dole uvedenú adresu. Priložte predajný doklad v origináli alebo iný doklad o zakúpení s dátumom. Prosím, starostlivo si preto uschovajte pokladničný blok ako doklad o zakúpení! Prosím, popíšte nám čo najpresnejšie dôvod reklamácie. Ak spadá defekt prístroja pod naše záručné plnenie, dostanete obratom naspäť opravený alebo nový prístroj.

Samozrejme Vám radi opravíme závady na prístroji na vaše náklady, ak tieto závady nespádajú alebo už nespádajú do rozsahu záruky. Prosím, pošlite nám v takom prípade prístroj na našu servisnú adresu.



## Konformitätserklärung

- D** erklart folgende Konformitat gema EU-Richtlinie und Normen fur Artikel
- GB** explains the following conformity according to EU directives and norms for the following product
- F** dclare la conformit suivante selon la directive CE et les normes concernant l'article
- I** dichiara la seguente conformit secondo la direttiva UE e le norme per l'articolo
- NL** verklaart de volgende overeenstemming conform EU richtlijn en normen voor het product
- E** declara la siguiente conformidad a tenor de la directiva y normas de la UE para el artculo
- P** declara a seguinte conformidade, de acordo com a directiva CE e normas para o artigo
- DK** attesterer flgende overensstemmelse i medfor af EU-direktiv samt standarder for artikel
- S** frklarar fljande verensstammelse enl. EU-direktiv och standarder fr artikeln
- FIN** vakuuttaa, ett tuote tytta EU-direktiivin ja standardien vaatimukset
- EE** tendab toote vastavust EL direktiivile ja standarditele
- CZ** vydava nasledujc prohlaen o shod podle smrnice EU a norem pro vrobek
- SLO** potrjuje sledeo skladnost s smernico EU in standardi za izdelek
- SK** vydava nasledujce prehlaenie o zhode podl'a smernice E a noriem pre vrobok
- H** a cikkekhez az EU-iranyvonal s Normak szerint a kvetkez konformitast jelenti ki
- PL** deklaruje zgodnoc wymienionego ponizej artykulu z nastpujacymi normami na podstawie dyrektywy WE.
- BG** deklarira sotvetnoto sotvetstvie sgласno Direktiva na ES i normi za artikul
- LV** raskaidro adu atbilstību ES direktīvai un standartiem
- LT** apibūdina j atitikima EU reikalavimams ir preks normoms
- RO** declara urmatoarea conformitate conform directivei UE i normelor pentru articolul
- GR** dhlwnei tn aklouthei smmrfwsh smfwona me tn Odhgia EK kai ta prtuta gia to proion
- HR** potvruje sljedeu usklaenost prema smjernicama EU i normama za artikl
- BIH** potvruje sljedeu usklaenost prema smjernicama EU i normama za artikl
- RS** potvruje sljedeu usklaenost prema smernicama EZ i normama za artikal
- RUS** cлующим удостоверяется, что следующие продукты соответствуют директивам и нормам ЕС
- UKR** проголошує про зазначену нижче вповднсть виробу директивам та стандартам ЄС на вирб
- MK** ja izjavuva slednata soobraznost согласно E-dирективата и нормите за артикли
- TR** rn ile ilgili AB direktifleri ve normlan gereince aaıda aıklanan uygunluu belirtir
- N** erklerer flgende samsvar i henhold til EU-direktivet og standarder for artikkel
- IS** Lsyr uppfyllingu E-reglna og annarra stala vru

### Hochdruckreiniger BT-HP 1435 (Einhell)

- |   |   |
|---|---|
| <input type="checkbox"/> 87/404/EC_2009/105/EC  | <input checked="" type="checkbox"/> 2006/42/EC                                      |
| <input type="checkbox"/> 2005/32/EC_2009/125/EC | <input type="checkbox"/> Annex IV   |
| <input type="checkbox"/> 2006/95/EC             | Notified Body:  |
| <input type="checkbox"/> 2006/28/EC             | Notified Body No.:  |
| <input checked="" type="checkbox"/> 2004/108/EC | Reg. No.:   |
| <input type="checkbox"/> 2004/22/EC             | <input checked="" type="checkbox"/> 2000/14/EC_2005/88/EC                           |
| <input type="checkbox"/> 1999/5/EC              | <input checked="" type="checkbox"/> Annex V   |
| <input type="checkbox"/> 97/23/EC               | <input type="checkbox"/> Annex VI   |
| <input type="checkbox"/> 90/396/EC_2009/142/EC  | Noise measured: L <sub>WA</sub> = 90 dB (A); guaranteed L <sub>WA</sub> = 94 dB (A) |
| <input type="checkbox"/> 89/686/EC_96/58/EC     | P = 2,0 KW; L/Ø = cm  |
| <input type="checkbox"/> 2011/65/EC             | Notified Body:  |
|   | <input type="checkbox"/> 2006/28/EC   |
|   | Emission No.:   |

Standard references: EN 60335-1; EN 60335-2-79; EN 50366;  
EN 55014-1; EN 55014-2; EN 61000-3-2; EN 61000-3-3

Landau/Isar, den 10.05.2011

  
Weichselgartner/General-Manager

  
Wang/Product-Management

First CE: 11  
Art.-No.: 41.404.80 I.-No.: 11011  
Subject to change without notice

Archive-File/Record: NAPR002737  
Documents registrar: Daniel Protschka  
Wiesenweg 22, D-94405 Landau/Isar



EH 09/2011 (01)

