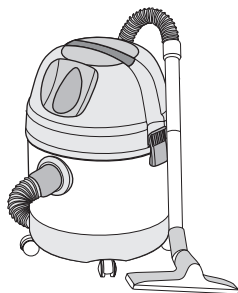


- Ⓓ Bedienungsanleitung
Staubsauger
- ⒼⒷ Operating Instructions
Vacuum cleaner
- Ⓕ Mode d'emploi
Aspirateur
- Ⓔ Instrucciones de servicio
Aspiradora
- ⒹⓀ Bruksanvisning
Støvsuger
- Ⓐ Bruksanvisning
Dammsugare
- ⒻⒶ Käyttöohje
Pölynimuri
- ⒹⓇ Kullanım Kılavuzu
Elektrikli Süpürge
- ⒶⓁⒾ Navodila za uporabo
sesalca za prah
- ⒸⓏ Návod k použití
použití
- Ⓕ Használati utasítás
Porszívó
- ⒻⓇ Naputak za uporabu
Usisavač suho i mokro

HERKULES

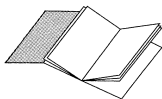


CE

Art.-Nr.: 23.402.22


I.-Nr. 01012

DUO **1250**



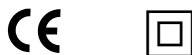
- Ⓓ Bitte Seite 2 ausklappen
- Ⓔ Please pull out pages 2
- Ⓕ Veuillez ouvrir les pages 2
- Ⓔ Desdoble las páginas 2
- Ⓓ Klap side 2 ud
- Ⓔ Fäll upp sidorna 2
- Ⓔ Käännä sivut 2 auki
- Ⓓ Lütfen Sayfa 2'yi açın
- Ⓔ Prosimo, odprite 2. stran.
- Ⓔ Prosím nalistujte stranu 2
- Ⓓ A 2 -es oldalát kérjük szétnyitni.
- Ⓓ Molimo da raširite stranicu 2

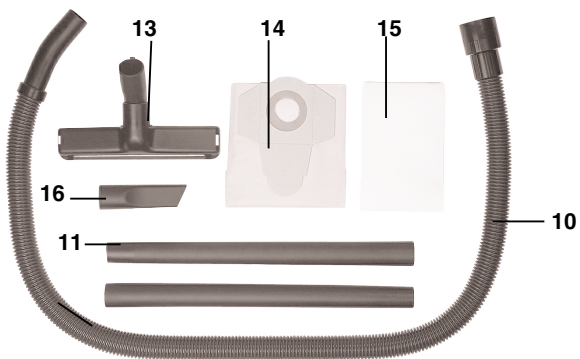
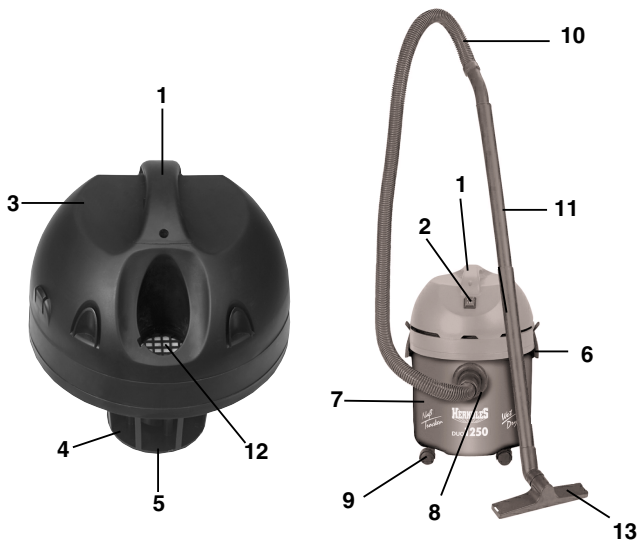
- Ⓓ Technische Daten
- Ⓔ Technical data
- Ⓕ Données techniques
- Ⓔ Datos técnicos
- Ⓓ Tekniske data
- Ⓔ Tehniska data
- Ⓔ Tehniseet tiedot
- Ⓓ Teknik Özellikler
- Ⓔ Tehnični podatki
- Ⓔ Technická data
- Ⓓ Technikai adatok
- Ⓓ Tehnički podaci

 230 V ~ 50 Hz

 1250 W

 20 l





D**Wichtige Hinweise**

- Achtung: Vor der Montage und Inbetriebnahme die Gebrauchsanweisung unbedingt beachten.
- Kontrollieren, ob die Netzspannung auf dem Typenschild mit der Netzspannung übereinstimmt.
- Nur an ordnungsgemäße Schutzkontaktsteckdose 230 Volt, 50/60 Hz anschließen.
- Absicherung min. 10 A.
- Netzstecker ziehen wenn: Gerät nicht benützt wird, bevor Gerät geöffnet wird, vor Reinigung und Wartung.
- Gerät niemals mit Lösungsmitteln reinigen.
- Stecker nicht am Kabel aus der Steckdose ziehen.
- Betriebsbereites Gerät nicht unbeaufsichtigt lassen.
- Vor Zugriff von Kindern schützen.
- Es ist darauf zu achten, daß die Netzanschlußleitung nicht durch Überfahren, Quetschen, Zerren und dergleichen verletzt oder beschädigt wird.
- Das Gerät darf nicht benutzt werden, falls der Zustand der Netzanschlußleitung nicht einwandfrei ist.
- Es darf bei Ersatz der Netzanschlußleitung nicht von den vom Hersteller angegebenen Ausführungen abgewichen werden.
Netzanschlußleitung:
H 05 VV - F2 x 1,0
- Keinesfalls einsaugen: Brennende Streichhölzer, glimmende Asche und Zigarettenstummel, brennbare, ätzende, feuergefährliche oder explosive Stoffe, Dämpfe und Flüssigkeiten.
- Dieses Gerät ist nicht für die Absaugung gesundheitsgefährdender Stäube geeignet
- Gerät in trockenen Räumen aufbewahren.

- Kein schadhafes Gerät in Betrieb nehmen.
- Service nur bei autorisierten Kundendienststellen.
- Benützen Sie das Gerät nur für die Arbeiten, für die es konstruiert wurde.
- Bei Reinigung von Treppen, ist höchste Aufmerksamkeit geboten.
- Verwenden Sie nur Original-Zubehör und -Ersatzteile.

Lieferumfang

- 1 Griff
- 2 Ein/Ausschalter
- 3 Gerätekopf
- 4 Filterkorb
- 5 Sicherheitschwimmer-ventil
- 6 Verschlußhaken
- 7 Behälter
- 8 Anschluß Saugschlauch
- 9 Laufrollen
- 10 Biegsamer Saugschlauch
- 11 Saugrohre (2 Stück)
- 12 Blasanschluß
- 13 große Saugdüse
- 14 Schmutzfangsack
- 15 Schaumstofffilter
- 16 Fugendüse

GB**Important notes**

- Attention: Before assembly and starting operation, read the operating instructions carefully.
- Check that the mains voltage corresponds to the details on the type plate.
- Only connect to a proper 230 volt, 50/60 Hz earthed socket.
- Minimum fuse protection 10 A.
- Pull the mains plug out of the socket when: the unit is not in use, before opening the unit, before cleaning and maintenance
- Never clean with solvents.
- Do not use the cable to pull the plug out of the socket.
- When unit is ready for use, do not leave unattended.
- Safeguard from children
- Care must be taken that the mains connection lead is not damaged by being driven over, crushed, stretched, etc.
- The unit must not be operated if the mains connection lead is not in perfect condition.
- Replacement mains connection leads must not differ from the versions indicated by the manufacturer
Mains connection cable:
H 05 VV - F 2 x 1,0
- On no account vacuum: burning matches, glowing ashes and cigarette ends, inflammable, corrosive, fire hazard or explosive substances, vapours and liquids.
- This unit is not suitable for vacuuming dust which is damaging to health.
- Store the unit in a dry place.
- Do not operate a defective unit.
- Servicing only by an authorized after-sales service point.

F

Indications importantes

- Use only for operations for which the unit is intended.
- Take great care when cleaning stairs.
- Use only manufacturer's attachments and spare parts.

Items supplied:

- 1 Handle
- 2 ON/OFF switch
- 3 Top section
- 4 Filter basket
- 5 Safety float valve
- 6 Clasp
- 7 Container
- 8 Vacuum hose connection
- 9 Rollers
- 10 Flexible vacuum hose
- 11 Suction tubes (2 pcs.)
- 12 Blow connection
- 13 Suction nozzle
- 14 Dust bag
- 15 Foamed plastic filter
- 16 Crevice nozzle

- Attention: tenir compte impérativement du mode d'emploi pour le montage et la mise en service.
- Vérifier la concordance entre la valeur indiquée pour la tension sur la plaque signalétique et la tension du réseau.
- Brancher uniquement sur une prise de 230 volts, 50/60 Hz équipée d'un contact de mise à la terre.
- Fusible de 10 A minimum.
- Débrancher la fiche de raccordement au secteur lorsque: l'appareil n'est pas utilisé, avant d'ouvrir l'appareil, avant de procéder à son nettoyage ou à son entretien.
- Ne jamais utiliser de détergent pour le nettoyage de l'appareil.
- Ne pas tirer sur le câble pour débrancher la fiche électrique.
- Ne pas laisser sans surveillance un appareil prêt à fonctionner.
- Ne pas laisser l'appareil à la portée des enfants.
- Veiller à ce que le câble d'alimentation ne risque pas d'être endommagé lorsqu'on roule dessus, d'être écrasé, déformé, ou abîmé d'une façon ou d'une autre.
- Ne jamais utiliser l'appareil lorsque le câble d'alimentation n'est pas en parfait état.
- Lors du remplacement du câble d'alimentation, utiliser uniquement un câble conforme aux indications données par le fabricant de l'appareil:
Câble d'alimentation :
H 05 VV - F 2 x 1,0
- Ne jamais aspirer: des allumettes encore incandescentes, des cendres brûlantes ou des mégots, des produits inflammables, corrosifs ou explosifs, sous forme liquide ou gazeuse.
- Cet appareil n'est pas prévu pour l'aspiration de poussières nocives.

- Entreposer l'appareil dans un lieu sec.
- Ne jamais utiliser un appareil s'il n'est pas en parfait état.
- Pour le service après vente, s'adresser uniquement aux revendeurs autorisés.
- Utiliser l'appareil uniquement pour les tâches pour lesquelles il est prévu.
- En cas de nettoyage d'un escalier, travailler avec la plus grande attention.
- Utiliser uniquement des accessoires et des pièces de rechange originaux.

Etendue des fournitures:

1. Poignée
2. Interrupteur Marche/Arrêt
3. Tête de l'appareil
4. Panier de filtre
5. Soupape à flotteur de sécurité
6. Crochet de fermeture
7. Réservoir
8. Raccord pour tuyau flexible d'aspiration
9. Roulettes
10. Tuyau flexible d'aspiration
11. Tubes d'aspiration (2 pièces)
12. Raccord de soufflerie
13. Grand suceur
14. Sac collecteur d'impuretés
15. Filtre en plastique alvéolaire
16. Buse de jointoiment

E**Indicaciones importantes**

- Atención: Antes del montaje y el servicio se deben tener en cuenta las Instrucciones de manejo.
- Controlar si la tensión de la red corresponde a la indicada en la placa de tipo.
- Conectar solamente a una toma con contacto de protección 230 Voltios, 50/60 Hz.
- Proteger con fusible de min. 10 A.
- Extraer el enonufe de red cuando:
 - No se utiliza el aparato,
 - Antes de abrir el aparato,
 - Antes de la limpieza y mantenimiento
- Nunca limpiar el aparato con disolventes.
- No extraer el enchufe tirando del cable.
- No dejar el aparato sin vigilancia cuando se encuentra en servicio.
- Proteger contra el acceso de los niños
- Se debe cuidar de que el cable de conexión a la red no se dañe o deterioren al pasarse por encima de él, presionar, tirar o similares.
- El aparato no se debe utilizar cuando el cable de conexión a la red no se encuentra en perfecto estado.
- Al sustituir el cable de conexión a la red, no se debe utilizar otro tipo al dado por el fabricante, Cable de conexión a la red: H 05 VV - F 2 x 1,0
- No se deben aspirar: fósforos encendidos, ceniza incandescente y colillas de cigarrillo, substancias inflamables, caústicas o explosivas, vapores y líquidos.
- Este aparato no es apropiado para aspirar polvos nocivos para la salud.
- Almacenar el aparato en lugares secos.

- No colocar en servicio aparatos defectuosos.
- Asistencia técnica solo en estaciones de servicio autorizadas.
- Utilice el aparato solo en trabajos para los cuales fue diseñado.
- En la limpieza de escaleras se debe tener gran cuidado.
- Utilice solamente accesorios y piezas de repuesto originales.

Incluido en el suministro:

- 1 Empuñadura
- 2 Interruptor de conexión/desconexión
- 3 Cabezal del aparato
- 4 Recipiente de filtraje (portafiltro)
- 5 Válvula flotadora de seguridad
- 6 Gancho de cierre
- 7 Depósito
- 8 Conexión para manguera de aspiración
- 9 Ruedas
- 10 Manguera elástica de aspiración
- 11 Tubo de aspiración (2 unidades)
- 12 Conexión de soplado
- 13 Boquilla grande
- 14 Saco recolector de suciedad
- 15 Filtro de espuma
- 16 Boquilla combinada

DK**Vigtige anvisninger**

- Vigtigt: Inden montage og idriftsættelse skal betjeningsvejledningen læses. Alle anvisninger skal følges.
- Kontroller, om netspændingen, som står anført på mærkepladen, svarer til den faktiske netspænding.
- Tilslutning må kun ske til beskyttelseskontakt-stikkåse 230 volt, 50/60 Hz.
- Sikring mindst 10 A.
- Træk stikket ud af stikkontakten i følgende tilfælde: Når støvsugeren ikke benyttes, når den åbnes, før rengøring og vedligeholdelse af støvsugeren.
- Der må ikke benyttes opløsningsmidler til rengøring af støvsugeren.
- Træk ikke i stikket, men hold på selve kontakten, når den skal ud af stikkåsen.
- En driftsklar støvsuger må ikke henstå uden opsyn.
- Sørg for, at børn ikke kan få adgang til støvsugeren.
- Pas på ikke at beskadige ledningen til strømforsyningen ved at køre over den, klemme den eller trække for kraftigt i den.
- Støvsugeren må ikke benyttes, hvis ledningen til strømforsyningen ikke er fuldstændig intakt.
- Hvis ledningen til strømforsyningen skal skiftes ud, skal fabrikantens oplysninger nøje respekteres. Nettilslutningsledning: H 05 VV - F2 x 1,0
- Følgende må ikke suges op i støvsugeren: Brændende tændstikker, glødende aske og cigaretskoder, brændbare, ætsende, ildfremskyndende eller eksplosive stoffer, dampe og væsker.
- Støvsugeren er ikke beregnet til opugning af sundhedsskadeligt støv

**Viktiga upplysningar**

- Opbevar støvsugeren i et tørt rum.
 - Hvis støvsugeren ikke fungerer, som den skal, må den ikke tages i anvendelse.
 - Service må kun udføres hos autoriseret serviceværksted.
 - Brug kun støvsugeren til de formål, den er bygget til.
 - Ved støvsugning af trapper skal udvises særlig forsigtighed.
 - Anvend kun originalt tilbehør og originale reservedele. **Viktige anvisninger**
- Med i leveringen**
- 1 Håndtag
 - 2 Tænd/Sluk-knap
 - 3 Overdel
 - 4 Filterhus
 - 5 Sikkerhedssvømmerventil
 - 6 Låsehaspe
 - 7 Beholder
 - 8 Tilslutning sugeslange
 - 9 Hjul
 - 10 Bøjelig sugeslange
 - 11 2-delt støvsugerør
 - 12 Udblæsertilslutning
 - 13 Stort mundstykke
 - 14 Støvpose
 - 15 Skumstoffilter
 - 16 Møbelmundstykke
- Observer: före montering och igångsättning skall bruksanvisning en ovillkorlig genomläsas.
 - Kontrollera att nätspänningen överensstämmer med nätspänningen på typskylten.
 - Anslut bara vid föreskrivna säkerhetskontakter 230 Volt, 50/60 Hz.
 - Säkring min. 10 A
 - Nätstickkontakten skall dras ut: När apparaten inte används. Innan apparaten öppnas. Före rengöring och skötsel.
 - Rengör aldrig dammsugaren med lösningsmedel.
 - Dra ej i sladden när Du vill dra ur kontakten.
 - Lämna ej dammsugaren utan uppsikt när den är klar för bruk.
 - Apparaten skall förvaras så att barn inte kan komma åt den.
 - Tillse att nätanslutningskabeln inte körs över eller kläms, dras sönder eller på annat sätt skadas.
 - Apparaten får ej användas om nätanslutningskabeln inte är helt i oskadd.
 - Vid ersättning av nätanslutningskabeln skall tillverkarens anvisningar följas. Nätanslutningskabel: H 05 VV - F 2 x 1,0
 - Under inga förhållanden får följande sugas upp: brinnande tändstickor, glödande aske eller cigarettlimpar, brännbara, frätande, eidfärliga eller explosiva ämnen, ångor och vätskor.
 - Apparaten är ej lämplig för uppsugning av hälsovådligt damm.
 - Apparaten skall förvaras i torra utrymmen.
 - Använd ej defekt dammsugare.
 - Service bara hos auktoriserad kundtjänst.
- Använd bara dammsugaren för de ändamål den är konstruerad.
 - Vid rengöring av trappor anmodas största uppmärksamhet.
 - Använd bara original-tillbehör och -reservdelar.

Leveransomfattning:

1. Håndtag
2. Strömbrytare
3. Dammsugarkåpa
4. Filterkorg
5. Säkerhets-flottörventil
6. Snäpplås
7. Behållare
8. Anslutning för sugslang
9. Hjul
10. Sugslang
11. Förlängningsrör (2 st.)
12. Blåsanslutning
13. Golvmunstycke
14. Dampåse
15. Skumfilter
16. Elementmunstycke

**Tärkeitä ohjeita**

- Huomio: Lue käyttöohje ehdottomasti läpi ennen asennusta ja käyttöönottoa.
- Tarkista, että verkkojännite vastaa laitteen tyyppikilven verkkojännitettä.
- Liitä vain asianmukaiseen suojakosketuspistorasiaan 230 voltia, 50/60 Hz.
- Varmistus vähintään 10 A.
- Vedä verkkojännite irti pistorasiasta, kun:
 - Et käyte laitetta, ennen laitteen avaamista, ennen puhdistusta ja huoltoa
- Älä koskaan puhdistaa laitetta luotusaineella.
- Kun vedät pistokkeen irti pistorasiasta, älä vedä johdosta, vaan pistokkeesta.
- Älä jätä käyttövalmista laitetta vartioimatta.
- Pidä lapset loitolla laitteesta.
- Pidä huolta siitä että verkkoiliitäntäjohto ei vahingoitu sen yli ajettaessa, tai johdon liittytessä tai hankautuessa.
- Laitetta ei ole lupa käyttää, jos verkkoiliitäntäjohto ei ole moitteettomassa kunnossa.
- Kun verkkoiliitäntäjohto uusitaan, on valittava vain valmistajan suosittelema tyyppi, Verkkoiliitäntäjohto: H 05 VV - F 2 x 1,0
- Älä missään tapauksessa imuroi: palavia tulitikkuja, hehkuvaa tuhkaa ja palavia savukkeita, palavia, syövyttäviä, tulenarkoja tai räjähtäviä aineita, höyryjä ja nesteitä.
- Tämä laite ei sovellu terveydelle vaarallisten pölyjen imurointiin.
- Säilytä laitetta vain kuivissa tiloissa.
- Älä käytä viallista laitetta.
- Anna laitteen huolto vain valtuutettujen aslakashuoltosten tehtäväksi.
- Käytä laitetta vain niihin töihin, joihin se on suunniteltu.

Toimitukseen sisältyy:

- 1 Kahva
- 2 Päälle/pois-katkaisin
- 3 Laitteen pää
- 4 Suodatinkori
- 5 Turvallisuusimuriventtiili
- 6 Lukituskoukku
- 7 Säiliö
- 8 Imuletkun liitäntä
- 9 Kulkurullat
- 10 Taipuisa imuletku
- 11 Imuputket (2 kpl)
- 12 Puhallusnysä
- 13 Suuri imusuutin
- 14 Pölynkeräyspussi
- 15 Vaahtomuovisuodatin
- 16 rakosuutin

**Önemli uyarılar**

- Dikkat: Montaj ve çalıştırma işleminden önce kullanım kılavuzunu mutlaka okuyunuz.
- Tip etiketi üzerinde belirtilen şebeke voltaj değerinin kullanılan şebeke voltajı ile aynı olup olmadığını kontrol edin.
- Elektrik fişini sadece, yönetmeliklere uygun olarak düzenlenmiş koruma kontaklı 230 Volt, 50/60 Hz prizine takın.
- Sigorta min. 10 A.
- Elektrikli süpürge kullanılmayacağı anda, aleti açmadan önce, temizlik ve bakım çalışmalarından önce elektrik fişini prizden çıkarın.
- Aleti kesinlikle solventli maddeler ile temizlemeyin.
- Fişi prizden çıkarırken kablodan asılarak çekmeyin.
- Çalışmaya hazır olan aleti gözetimsiz olarak bırakmayın.
- Çocukların aleti kullanmasını önleyin.
- Elektrik kablusunun üzerinden geçilerek, sıkıştırılarak, gerdirilerek veya benzer şekillerde hasar görmemesine dikkat edin.
- Elektrik kablosu kötü durumda olduğunda elektrik süpürgesinin kullanılması yasaktır.
- Üretici firma tarafından belirtilen ölçü ve özellikler dışındaki elektrik kablolarının kullanımı yasaktır. Elektrik kablosu: H 05 VV - F2 x 1,0
- Temizlenmesi kesinlikle yasak olan maddeler: Yanmakta olan kibrit, kor halindeki kül ve sigara izmariti, yanıcı, asitli, yanma veya patlama tehlikesi olan

(SLO)**Važni napotki**

- kati, sivi ve buhar maddeleri.
- Bu alet sağlığı zararlı tozların temizlenmesi için uygun değildir
 - Aleti kuru yerlerde saklayın.
 - Hasarlı ve arızalı aletleri çalıştırmayın.
 - Servis çalışmaları sadece yetkili müşteri hizmetleri tarafından yapılacaktır.
 - Aleti sadece tasarlandığı kullanım amacı için kullanınız.
 - Merdiven temizleme çalışmalarında çok dikkatli olun.
 - Sadece orijinal aksesuar ve yedek parça kullanın.

Sevkiyatın içeriği

- 1 Sap
- 2 Açık/Kapalı şalteri
- 3 Alet başlığı
- 4 Filtre sepeti
- 5 Emniyet şamandıra ventili
- 6 Kapak kancaları
- 7 Depo
- 8 Hortum bağlantısı
- 9 Tekerlekler
- 10 Bükülebilir hortum
- 11 Borular (2 adet)
- 12 Üfleme bağlantısı
- 13 Büyük temizleme başlığı
- 14 Kir tutma torbası
- 15 Sünger filtre
- 16 Yarık başlığı

- Pozor: pred montažo in uporabo obvezno preberite navodila za uporabo.
- Preverite, če podatki o omrežni napetosti na podatkovni tablici odgovarjajo omrežni napetosti.
- Uporabljajte samo odgovarjajočo vtičnico s kontaktno zaščito 230 Volt, 50/60 Hz.
- Varovalka mora biti najmanj 10 A.
- Omrežni električni vtičnik potegnite iz omrežne električne vtičnice zmeraj, ko ne uporabljate aparata, preden ga odpirate in pred čiščenjem ali vzdrževanjem.
- Aparata nikoli ne čistite z razredčilnimi sredstvi.
- Nikoli ne vlecite električnega vtičnika iz električne omrežne vtičnice za kabel.
- Zmeraj imejte aparat pod nadzorom, ko je le-ta pripravljeni za uporabo.
- Zavarujte aparat pred dostopom otrok do aparata.
- Paziti je treba na to, da ne bi poškodovali priključnega kabla s stiskanjem, trganjem ali na kakršenkoli drugi način.
- Aparata ne smete uporabljati, če priključni kabel ni v brezhibnem stanju.
- Uporabljati smete samo takšen priključni kabel, kot to navaja proizvajalec. Kabel za prikllop na električno omrežje: H 05VV - F2 x 1,0
- V nobenem primeru ne sesajte sledeče: goreče vžigalice, vroči pepel in cigaretni ogorki, vnetljive, jedke, požarno nevarne in eksplozivne snovi, pare in

tekočine.

- Ta aparat ni primeren za sesanje zdravju nevarnih prašnih snovi.
- Aparat shranjujte v suhih prostorih.
- Ne uporabljajte aparata, če je le-ta poškodovan.
- Servisiranje aparata naj izvaja samo pooblaščen servisna služba.
- Aparat uporabljajte samo za takšna opravila, za katera je bil aparat konstruirani.
- Pri čiščenju stopnic je potrebno biti zelo pazljiv.
- Uporabljajte samo originalne nadomestne dele in originalni pribor.

Obseg dobave

- 1 ročaj
- 2 stikalo za vklop/izklop
- 3 glava aparata
- 4 filterska košara
- 5 varnostni ventil
- 6 zapiralna kljuka
- 7 posoda
- 8 priključek sesalne cevi
- 9 tekalni valjčki
- 10 upogibna sesalna cev
- 11 sesalna cev (2 kom.)
- 12 pihalni priključek
- 13 velika sesalna šoba
- 14 vrečka za umazanijo
- 15 penasti filter
- 16 šoba za reže

CZ**Důležité pokyny**

- Pozor: před montáží a uvedením do provozu si bezpodmínečně přečtěte návod k použití.
- Překontrolujte, zda síť'ové napětí na typovém štítku souhlasí s napětím sítě.
- Připojit pouze na řádnou zásuvku s ochranným kolíkem 230 V, 50/60 Hz.
- Pojistka min. 10 A.
- Síť'ovou zástrčku vytáhnout když: není přístroj používán, před otevřením přístroje, před čištěním a údržbou.
- Přístroj nikdy nečistit rozpouštědly.
- Zástrčku nevytahovat ze zásuvky za kabel.
- Přístroj připravený k provozu nenechávat bez dozoru.
- Chránit před dětmi.
- Je třeba dbát na to, aby nebylo síť'ové napájecí vedení poškozeno přejetím, zmáčknutím, tahem a podobným způsobem.
- Přístroj nesmí být používán, pokud není síť'ové napájecí vedení v bezvadném stavu.
- Při náhradě síť'ového napájecího vedení musí být zachována výrobcem udaná provedení.
Síť'ové napájecí vedení: H 05 VV - F2 x 1,0
- V žádném případě nenasávat: hořící zápalky, doutnající popel a cigaretové nedopalky, hořlavé, žíravé, explozivní a požární hrozící látky, páry a kapaliny.
- Tento přístroj není vhodný pro vysávání zdraví nebezpečných prachů.
- Přístroj skladovat v suchých místnostech.
- Poškozený přístroj neuvádět

- do provozu.
- Servis pouze v autorizovaných servisech.
- Používejte přístroj pouze pro práce, pro které je konstruován.
- Při čištění schodů je třeba se maximálně soustředit.
- Používejte pouze originální příslušenství a náhradní díly.

Rozsah dodávky

- 1 Držadlo
- 2 Za-/vypínač
- 3 Hlava přístroje
- 4 Filtrační koš
- 5 Bezpečnostní plovákový ventil
- 6 Uzavírací háček
- 7 Nádrž
- 8 Přípojka sací hadice
- 9 Kolečka
- 10 Ohebná sací hadice
- 11 Sací trubka (2 kusy)
- 12 Foukací přípojka
- 13 Velká sací hubice
- 14 Sáček na zachytávání nečistot
- 15 Filtr z pěněné hmoty
- 16 Štěrbínová hubice

H**Fontos utasítások**

- Figyelem: Az összeszerelés és használatba vétel előtt vegye a használati utasítást okvetlenül figyelembe.
- Ellenőrizze le, hogy a típusútblán megadott hálózati feszültség egyezik e a hálózati feszültséggel.
- Csak egy 230 Volt, 50/60 Hz-es szabályszerű védőérintkezős dugaszoló aljzatra kapcsolja rá.
- Biztosíték min. 10 A.
- Húzza ki a hálózati dugót: ha nem használja a gépet, mielőtt kinyitná a gépet, tisztítás és karbantartás előtt.
- Ne tisztítsa a gépet sohasem oldószerekkel.
- A hálózati dugót, ne a hálózati kábelnél fogva húzza ki a hálózati aljzatról.
- Ne hagyja az üzemműködés gépet felügyelet nélkül.
- Akadályozza meg a gyerekek hozzáférését.
- Ügyelni kell arra, hogy a hálózati csatlakozásnak a vezetéké meg ne sérüljön vagy rongálódjon, elgázolás, összenyomás, ráncigálás vagy effajta által.
- A gépet nem szabad használni, ha a hálózati csatlakozás vezetékének állapota kifogásolható.
- A hálózati csatlakozás vezetékének a pótlásánál nem szabad az előállító által megadott kivitelezésektől eltérni.
Hálózati csatlakozásnak a vezetéké: H 05 VV - F2 x 1,0
- Semmi esetre sem felszívni: égő gyufákat, izzó hamut és cigarettavégeket, gyúlékony, maró hatású, tűzveszélyes vagy robbanó, anyagokat, gázokat és folyadékokat.
- Ez a gép nem alkalmas az

**Važne upute**

egészségre veszélyes porok elszívására.

- A gépet száraz termekben tárolni.
- Ne üzemeltesse a hibás gépeket.
- Szervíz csak az autorizált vevőszolgálatnál.
- A gépet csak olyan munkákra használni, amelyekre szerkesztették.
- Lépcsők tisztításánál maximális figyelemre van szükség.
- Csak originalis tartozékokat és pótalkatrészeket használjon.

A szállítás kiterjedése

1. Fogantyú
2. Ki / bekapcsoló
3. Gépfej
4. Szűrőkosár
5. Biztonsági úszószelep
6. Zárókapocs
7. Tartály
8. A szívótömlő csatlakozása
9. Vezetőkerekek
10. Hajlékony szívótömlő
11. Szívócsövek (2 darab)
12. Fűjtatócsatlakozás
13. Nagy szívófej
14. Piszokfogó zsák
15. Habanyagszűrő
16. Hézagszívófej

- Pažnja: Prije montaže i puštanja u funkciju obvezno pročitajte naputak za upotrebu.
- Provjerite da li napon prisutne mreže odgovara naponu navedenom na označnoj pločici.
- Priključite aparat samo na ispravnu utičnicu sa zaštitnim kontaktom, 230 V, 50/60 Hz.
- Osigurač najmanje 10 A.
- Izvadite utikač iz utičnice kada: ne koristite aparat, prije otvaranja aparata, prije čišćenja i radova održavanja.
- Nikada ne čistite aparat otapalima.
- Ne vadite utikač iz utičnice na način da povučete kabel.
- Ne ostavljajte aparat u pripravnom stanju bez nadzora.
- Čuvajte ga od dostupa djece.
- Treba paziti da se priključni kabel ne ošteti pregaženjem, zgnječenjem, trganjem ili slično.
- Aparat se ne smije uporabiti kada priključni kabel nije u potpuno ispravnom stanju.
- U slučaju zamjenjivanja priključnog kabla, ne smije se odstupati od izvedbe koju navodi proizvođač.
Priključni kabel:
H 05 VV - F2 x 1,0
- Nikako ne usisavati: goreće šibice, užaren pepeo i opuške, gorive, nagrizajuće, upaljive ili eksplozivne tvari, pare i tekućine.
- Ovaj aparat nije prikladan za usisavanje prašina opasnih po zdravlje.
- Čuvajte aparat u suhim prostorijama.
- Ne koristite oštećen aparat.
- Servisiranje samo u

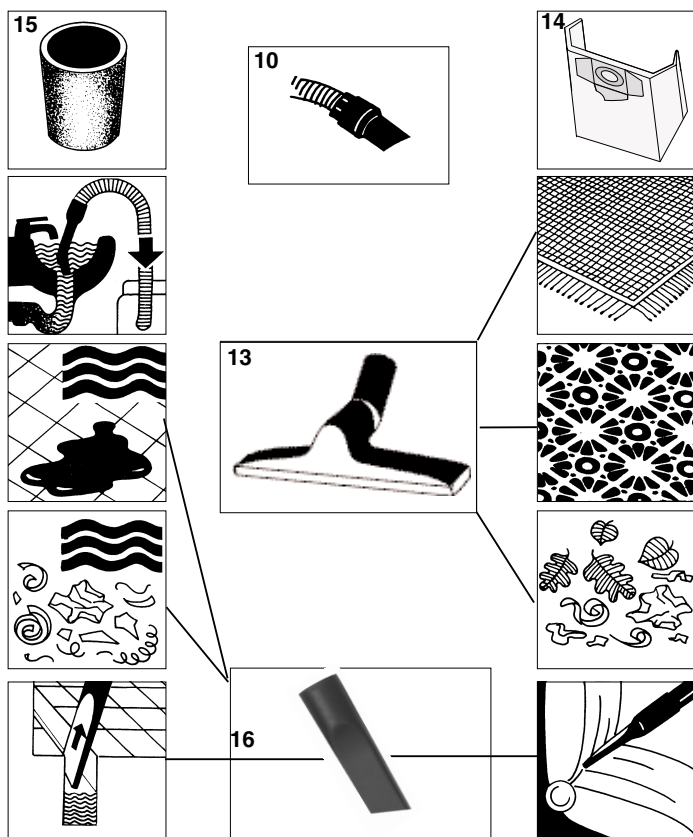
- ovlaštenim servisima.
- Uporabite aparat samo za radove za koje je konstruiran.
- Za vrijeme čišćenja stuba, neophodno je krajnja pažnja.
- Uporabite samo originalni pribor i originalne rezervne dijelove.

Opseg isporuke

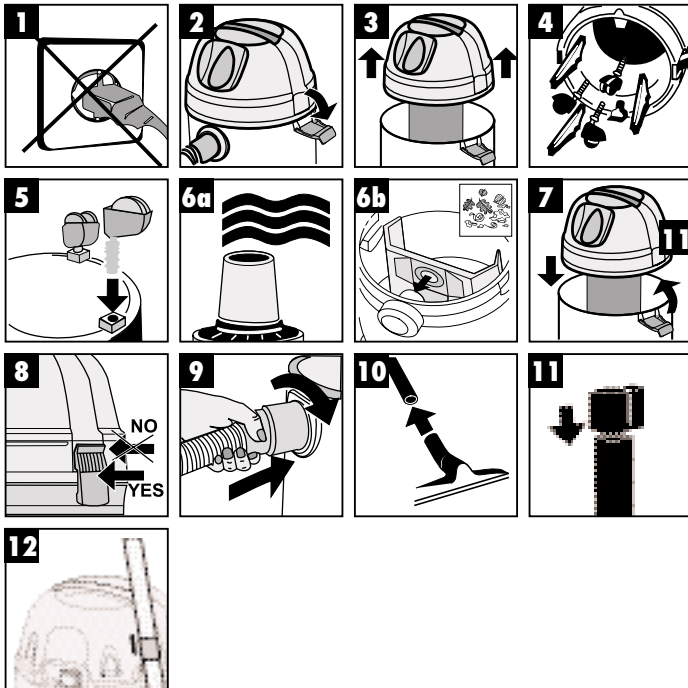
1. Ručka
2. Prekidač
3. Glava aparata
4. Košarica filtera
5. Sigurnosni ventil s plovkom
6. Kopča
7. Spremnik
8. Priključak usisnog crijeva
9. Kotačići
10. Savitljivo usisno crijevo
11. Usisne cijevi (2 komada)
12. Priključak za puhanje
13. Velika usisna glava
14. Vreća za sakupljanje prijavštine
15. Spužvasti filter
16. Nastavak za fuge

- Ⓓ **Übersicht Düsen**
- Ⓖ Overview of nozzles
- Ⓕ Plan des suceurs
- Ⓔ Ilustración de las boquillas
- Ⓚ Oversigt mundstykker
- Ⓢ Översikt munstycken
- Ⓕ Suuttimet

- Ⓡ Başlık bilgileri
- Ⓞ Pregled - šobe
- Ⓞ Přehled hubic
- Ⓡ A szivófejek áttekintése
- Ⓞ Pregled nastavaka



- | | | | |
|---|--------------------|---|---------------|
| Ⓓ | Zusammenbau | Ⓜ | Montaj |
| Ⓔ | Assembly | Ⓝ | Sestava |
| Ⓕ | Montage | Ⓒ | Montáž |
| Ⓔ | Ensamble | Ⓗ | Összeszerelés |
| Ⓚ | Samling | Ⓜ | Montaža |
| Ⓢ | Hopmontering | | |
| Ⓝ | Kokoaminen | | |



D Hinweis:

- Bild 6 a:** Verwenden Sie zum Naßsaugen den beiliegenden Schaumstofffilter
- Bild 6 b:** Verwenden Sie zum Trockensaugen den beiliegenden Schmutzfangsack

Ⓞ Please note:

- Figure 6a:** Use the supplied foamed plastic filter for wet vacuum-cleaning
- Figure 6b:** Figure 6b: Use the supplied dust bag for dry vacuum-cleaning

F Note:

- Fig. 6a:** Pour l'aspiration de déchets humides, utilisez le filtre en plastique alvéolaire fourni.
- Fig. 6b:** Utilisez le sac collecteur d'impuretés fourni pour aspirer les déchets secs.

E Advertencia:

- Ilus. 6 a:** Para aspirar en mojado utilice el filtro esponjado adjunto.
- Ilus. 6 b:** Para la aspiración en seco debe utilizarse el saco recolector de suciedad suministrado.

Ⓞ Bemærk:

- Fig. 6 a:** Til vådsugning skal benyttes det tilhørende skumstoffilter
- Fig. 6 b:** Til tørsugning skal benyttes den tilhørende støvpose

S Anvisning:

- Fig 6 a:** Använd bifogat skumfilter vid våtsugning
- Fig 6 b:** Använd bifogad dammpåse vid tørsugning.

Ⓞ Huomaa:

- Kuva 6a:** Käytä märkämuun mukana olevaa vaahtomuovisuodatinta.
- Kuva 6b:** Käytä kuivaimuun mukana toimitettua pölynkeräyspussia.

Ⓞ Uyarı:

- Şekil 6 a:** Islak temizleme işlemi için alet ile birlikte sevki edilen sünger filtreyi kullanın
- Şekil 6 b:** Kuru temizleme işlemi için alet ile birlikte sevki edilen kir tutma torbasını kullanın

Ⓞ Napotek:

- Slika 6 a:** Za mokro sesanje uporabljajte priloženi filter iz penastega materiala
- Slika 6 b:** Za suho sesanje uporabljajte priloženo vrečko za lovljenje umazanije.

Ⓞ Pokyn:

- Obrázek 6 a:** Při sání zamokra používejte přiložený filtr z pěněné hmoty
- Obrázek 6 b:** Při sání zasucha používejte přiložený sáček na zachytávání nečistot

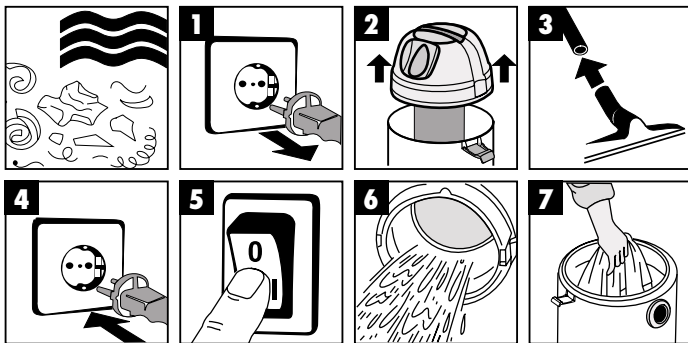
Ⓞ Utasítás:

- Ábra 6 a:** a nedvesszíváshoz használja a mellékelt habanyagszűrőt
- Ábra 6 b:** a szárazszíváshoz használja a mellékelt pizsokfogó zsákot

Ⓞ Uputa:

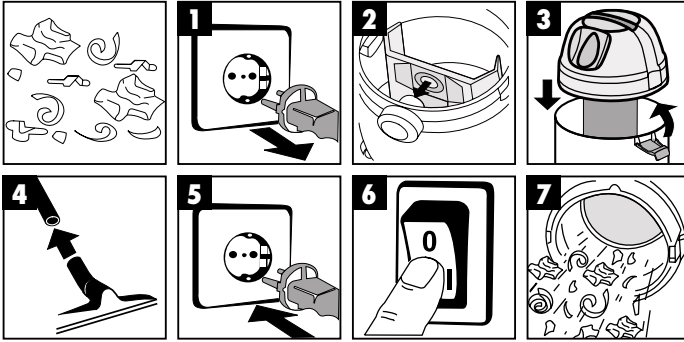
- Slika 6 a:** Za usisavanje mokrog uporabite priloženi spužvasti filter.
- Slika 6 b:** Za usisavanje suhog uporabite priloženu vreću za sakupljanje prljavštine.

- | | | | |
|----|-------------------------------|----|-------------------|
| Ⓓ | Naßsaugen | ⒾⓇ | Islak temizleme |
| ⒼⓅ | Wet vacuum-cleaning | ⒼⓅ | Mokro sesanje |
| Ⓕ | Aspiration de déchets humides | ⒼⓅ | Sání zamokra |
| Ⓔ | Aspiración en mojado | Ⓕ | Nedvesszívás |
| Ⓕ | Vátsugning | ⒼⓅ | Usisavanje mokrog |
| ⒻⓇ | Märkäimu | | |
| ⒹⓇ | Vådsugning | | |



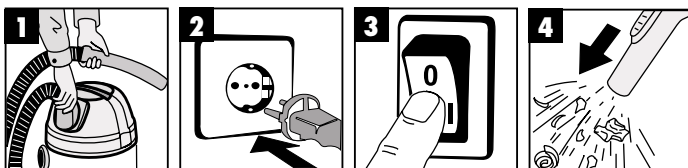
- | | |
|--|---|
| <p>Ⓓ Zum Naßsaugen ziehen Sie den beiliegenden Schaumstofffilter über den Filterkorb (Bild 2). Der bei der Lieferung enthaltene Schmutzfangsack ist nicht für das Naßsaugen geeignet!</p> <p>ⒼⓅ Pull the supplied foamed plastic filter over the filter basket (Figure 2) for wet vacuum-cleaning. The dust bag included upon delivery is not suitable for wet vacuum-cleaning!</p> <p>Ⓕ Avant l'aspiration de déchets humides, mettez le filtre en plastique alvéolaire fourni sur le panier de filtre (fig. 2). Le sac collecteur d'impuretés fourni n'est pas conçu pour aspirer des déchets humides.</p> <p>Ⓔ Para aspirar sobre mojado sírvase a colocar el filtro esponjado adjunto sobre el recipiente de filtraje (Ilus. 2). El saco recolector incluido no sirve para aspirar sobre mojado.</p> <p>Ⓕ Til vådsugning skal det tilhørende skumstofffilter trækkes hen over filterhuset (fig. 2). Støvsøgen, som følger med, når støvsugeren leveres, er ikke beregnet til vådsugning!</p> <p>Ⓕ Dra det bifogede skumfiltret over filterkorgen (fig 2) vid våtsugning. Dampspåsen som ingår i leveransen är inte lämplig för våtsugning!</p> <p>ⒼⓇ Ennen märkäimua vedä mukana oleva vaahntomuovisuoatatin suoatinkorin päälle (kuva 2). Mukanatoimitettu pölykeräyspussi ei sovellu märkäimuun!</p> | <p>ⒾⓇ Islak temizleme işleminin için alet ile birlikte sevki edilen sünger filtreyi filtre sepetinin (Şekil 2) üzerine çekin. Alet ile birlikte sevki edilen kir tutma torbası ıslak temizleme işleminin için uygun değildir!</p> <p>ⒼⓅ Pri mokrem sesanju nataknite priloženi filter iz penastega materiala preko filterске košare (Slika 2). V obsegu dobave vključena vrečka za lovljenje umazanije ni namenjena za mokro sesanje!</p> <p>Ⓕ K vysávání zamokra přetáhněte přiložený filtr z pěnění hmoty přes filtrační koš (obr. 2). V rámci rozsahu dobavy dodávaný sáček na zachytávání nečistot není pro vysávání zamokra vhodný!</p> <p>Ⓔ Húzza a nedvesszíváshoz a mellékelt habanyagszűrőt a szűrőkosárra (2-es ábra). A szállításban tartalmazott piszokfogó zsák nem alkalmas a nedvesszívásra!</p> <p>ⒼⓅ Za usisavanje mokrog navucite priloženi spužvasti filter na košaricu filtera (slika 2). Vreća za sakupljanje prljavštine koja je dio serijske opreme nije prikladna za usisavanje mokrog!</p> |
|--|---|

- | | | | |
|---|-------------------------------|---|------------------|
| Ⓓ | Trockensaugen | Ⓔ | Kuru temizleme |
| Ⓔ | Dry vacuum-cleaning | Ⓕ | Suho sesanje |
| Ⓕ | Aspiration de déchets solides | Ⓖ | Vysávání zasucho |
| Ⓖ | Aspiración en seco | Ⓗ | Szárzszívás |
| Ⓗ | Torrugning | Ⓘ | Usisavanje suhog |
| Ⓘ | Kuivaimu | Ⓚ | Kuru temizleme |

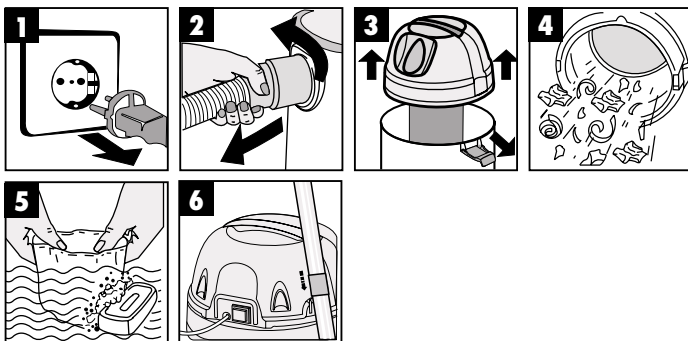


- | | |
|--|--|
| <p>Ⓓ Zum Trockensaugen schieben Sie den Schmutzfangsack (Bild 2) auf den Stützen. Der Schmutzfangsack ist nur für das Trockensaugen geeignet!</p> <p>Ⓔ Slip the dust bag onto the socket (Figure 2) for dry vacuum-cleaning. The dust bag is suitable only for dry vacuum-cleaning!</p> <p>Ⓕ Pour aspirer des déchets secs, mettez le sac collecteur d'impuretés (fig. 2) sur la tubulure. Le sac collecteur d'impuretés est uniquement conçu pour aspirer des déchets secs!</p> <p>Ⓖ Para aspirar en seco coloque el saco recolector (ilus. 2) sobre la pieza de soporte. ¡Este saco sólo se usará para aspirar en seco!</p> <p>Ⓗ Til tørsugning skal støvposen (fig. 2) sættes på stødsen. Støvposen er udelukkende beregnet til tørsugning!</p> <p>Ⓘ Skjut dammpäsen på hylsan vid tørsugning (bild 2). Dammpäsen är endast lämplig för tørsugning!</p> <p>Ⓚ Kuivaimua varten työnää pölynkeräyspussi (kuva 2) nysään. Pölynkeräyspussi soveltuu vain kuivaimuun!</p> | <p>Ⓔ Kuru temizleme işlemi için kir tutma torbasını (Şekil 2) deliğin ağzına takın. Kir tutma torbası sadece kuru temizleme işlemi için uygundur!</p> <p>Ⓕ Pri suhem sesanju potisnite vrečko za lovljenje umazanije na (Slika 2) na nastavke. Vrečka za lovljenje umazanije je primerna samo za suho sesanje!</p> <p>Ⓖ K vysávání zasucho nasuňte sáček na zachytávání nečistot (2) na hrdlo. Sáček na zachytávání nečistot je vhodný pouze pro vysávání zasucho!</p> <p>Ⓗ A szárzszíváshoz tolja a piszokfogó zsákot (2-es ábra) a csöccsonkra. A piszokfogó zsák csak szárzszívásra alkalmas!</p> <p>Ⓘ Za usisavanje suhog nagurnite vreću za sakupljanje prljavštine (slika 2) na nastavak priključka. Vreća za sakupljanje prljavštine je prikladna samo za usisavanje suhog!</p> |
|--|--|

- | | |
|---------------------|-------------------|
| Ⓓ Blasen | Ⓜ Puhallus |
| Ⓒ Blowing | Ⓜ Úfleme |
| Ⓕ Soufflerie | Ⓜ Pihanje |
| Ⓔ Soplar | Ⓜ Foukání |
| Ⓚ Udblæsning | Ⓜ Fújtatni |
| Ⓢ Blåsning | Ⓜ Puhanje |



- | | |
|--------------------------------------|-----------------------------------|
| Ⓓ Wartung – Reinigung | Ⓜ Bakim - Temizleme |
| Ⓒ Maintenance - cleaning | Ⓜ Vzdrževanje - Čiščenje |
| Ⓕ Entretien - nettoyage | Ⓜ Udržba - čistění |
| Ⓔ Mantenimiento - Limpieza | Ⓜ Karbantartás - Tisztítás |
| Ⓚ Vedligeholdelse - Rengøring | Ⓜ Održavanje - čišćenje |
| Ⓢ Underhåll - rengöring | |
| Ⓜ Huolto - puhdistus | |





- D EG Konformitätserklärung
- GB EC Declaration of Conformity
- F Déclaration de Conformité CE
- NL EC Conformiteitsverklaring
- E Declaracion CE de Conformidad
- P Declaração de conformidade CE
- S EC Konformitetsförklaring
- FIN EC Yhdenmukaisuusilmoitus
- N EC Konfirmatsetserklaring
- BUS EC Заявление о конформности
- HR Dichiarazione di conformità CE
- RO Declarație de conformitate CE
- TR AT Uygunluk Deklarasyonu
- GR EC Δήλωση περι της ανταπόκρισης
- I Dichiarazione di conformità CE
- DK EC Overensstemmelseerklæring
- CZ EU prohlášení o konformitě
- H EU Konformkijelentés
- SLJ EU Izjava o skladnosti
- PL Oświadczenie o zgodności z normami Europejskiej Wspólnoty
- SK Vyhásenie EU o konformite

Staubsauger DUO 1250

Der Unterzeichnende erklärt in Namen der Firma die Übereinstimmung des Produktes.

The undersigned declares in the name of the company that the product is in compliance with the following guidelines and standards.

Le soussigné déclare au nom de l'entreprise la conformité du produit avec les directives et normes suivantes.

De ondertekenaar verklaart in naam van de firma dat het product overeenstemt met de volgende richtlijnen en normen.

El abajo firmante declara, en el nombre de la empresa, la conformidad del producto con las directrices y normas siguientes.

O signatário declara em nome da firma a conformidade do produto com as seguintes directivas e normas.

Undertecknad förklarar i firmans namn att produkten överensstämmer med följande direktiv och standarder.

Allekirjoittanut ilmoittaa liikkeen nimissä, että tuote vastaa seuraavia direktiivejä ja standardeja:

Undertegnede erklærer på vegne av firmaet at produktet samsvarer med følgende direktiver og normer.

Подписавшийся подтверждает от имени фирмы что настоящее изделие соответствует требованиям следующих нормативных документов.

Az aláíró kijelenti, a cég nevében a termék megegyezését a következő irányvonalakkal és normákkal.

Subsemnatul declară în numele firmei că produsul core-spunde următoarelor directive și standarde.

Imzalayan kiji, firma adina ürünün asgajda anılan yönetme-liklere ve normlara uygun olduğunu beyan eder.

En ondýtati tñs εταιρείας δηλώνει ο υπογεγραμμένος την συμφώνια του προϊόντος προς τους ακόλουθους κανονισμούς και τα ακόλουθα πρότυπα.

Il sottoscritto dichiara a nome della ditta la conformità del prodotto con le direttive e le norme seguenti.

På firmaets vegne erklærer undertegnede, at produktet imødekommer kravene i følgende direktiver og normer.

Niže podepsaniy iménom firmy progláša, že výrobek odpovídá následujícím směrnici a normám.

Az aláíró kijelenti, a cég nevében a termék megegyezését a következő irányvonalakkal és normákkal.

Podpisani izjavljam v imenu podjetja, da je proizvod v skladnosti s sledečimi smernicami in standardi.

Niżej podpisany oświadcza w imieniu firmy, że produkt jest zgodny z następującymi wytycznymi i normami.

Podpisujući zavezno prehlásuje v mene firme, že tento výrobek je v súlade s nasledovnými smernicami a normami.

- | | | |
|--|---|---|
| <input type="checkbox"/> 98/37/EG | <input type="checkbox"/> 89/686/EWG | ISC GmbH
Eschenstraße 6
94405 Landau/Isar |
| <input checked="" type="checkbox"/> 73/23/EWG | <input type="checkbox"/> 87/404/EWG | |
| <input type="checkbox"/> 97/23/EG | <input type="checkbox"/> R&TTED 1999/5/EG | |
| <input checked="" type="checkbox"/> 89/336/EWG | <input type="checkbox"/> 2000/14/EG: L _{WM}dB(A); L _{WA}dB(A) | |
| <input type="checkbox"/> 90/396/EWG | | |

EN 60335-1; EN 60335-2-2; EN 60335-2-2/A1; EN 55014-1; EN 55014-2; EN 61000-3-2; EN 61000-3-3

Landau/Isar, den 14.02.2003

Brunhöfzi

Krey

Brunhöfzi
Leiter Produkt-Management

Krey
Produkt-Management

Archivierung / For archives: 2342020-38-4141800-E

Ⓞ GARANTIEURKUNDE

Die Garantiezeit beginnt mit dem Tag des Kaufes und beträgt 5 Jahre.

Die Gewährleistung erfolgt für mangelhafte Ausführung oder Material- und Funktionsfehler.

Die dazu benötigten Ersatzteile und die anfallende Arbeitszeit werden nicht berechnet. Keine Gewährleistung für Folgeschäden.

Ihr Kundendienstansprechpartner

Ⓞ GARANTIE

La période de garantie commence à partir de la date d'achat et dure 5 ans.

Sont pris en charge: les défauts de matériel ou de fonctionnement et de fabrication.

Les pièces de rechange requises et les heures de travail ne seront pas facturées.

Pas de prise en charge de garantie pour les dommages survenus ultérieurement.

Votre service après-vente.

Ⓞ CERTIFICADO DE GARANTIA

El período de garantía comienza el día de la compra y tiene una duración de 5 años.

Su cumplimiento tiene lugar en ejecuciones defectuosas.

Errores de material y funcionamiento. Las piezas de repuesto necesarias y el tiempo de trabajo no se facturan. Ninguna garantía por otros daños

Su contacto en el servicio post-venta

Ⓞ GARANTIBEVIS

Garantitiden omfattar >et 5 år< och börjar löpa från och med köpedagen.

Garantin avser tillverkningsfel samt material- och funktionsfel.

Därtill nödvändiga reservdelar och uppkommen arbetstid kommer ej att debiteras.

Garantin gäller ej för på fel som uppstått på grund av nyttjandet.

Din kundtjänstpartner

Ⓞ TAKUUTODISTUS

Takuuu aika alkaa ostopäivänä ja sen pituus on 5 vuotta.

Takuu korvaa valmistusvial tai materiaali- ja toimintoviat. Tähän tarvittavia varaosia ja työaika ei laskuteta.

Väillisiä vahinkoja ei korvata.

Teidän asiakaspalveluyhdyshenkilönne

Ⓞ GARANTIDOKUMENT

Garantitiden begynner med dagen da apparatet ble kjøpt og varer 5 år.

Garntytelsen omfatter mangelfull utføring eller material- og funksjonsfeil. Reservdelar og faktisk arbeidstid som er nødvendig for å rette på slike mangler, blir ikke beregnet.

Ingen garanti for skader som forårsakes av feilaktig bruk.

Din samtalepartner hos kundenservice

Ⓞ ZÁRUČNÍ LIST

Záruční doba začíná dnem koupě a činí 5 rok.

Záruka bude poskytnuta v případě chybného provedení nebo vady materiálu a funkčnosti.

K tomu potřebné náhradní díly a pracovní doba nebudou účtovány.

Záruka se nevztahuje na následné škody.

Váš zákaznický servis

Ⓞ Garanciaokmány

A garancia időtartama 5 év és a vásárlás napjával kezdődik.

A szavatosság csakis a kivitelezési hiányokra vagy az anyagi és működési hibákra terjed ki.

A szükséges pótalkatrészeket és a munkaidőt nem számítjuk fel.

Nem szavatolunk a másodlagos károkért.

Az Ön vevőszolgálati partnere.

Ⓞ GARANCIJSKI LIST

Garancijski rok začne teči z dnem nakupa in znaša 5 leti.

Garancija velja za pomanjkljivo izvedbo ali napake na materialu ali pri delovanju. Uporabljeni rezervni deli in eventualni porabljen čas za delo se ne obračunajo.

Garancije za posledično škodo ni.

Vaša kontaktna oseba v servisni službi

Ⓞ GARANCIJSKI LIST

Garantni rok počínje od dana kupnje, a 5 godine.

Jamstvo preuzimamo za tvorničke greške ili za greške u materijalu ili u funkciji. Za to potrebni rezervni dijelovi i radno vrijeme se ne naplaćuju.

Ne preuzimamo jamstvo za posljedične štete.

Vaš servisni partner

WARRANTY CERTIFICATE

The guarantee period begins on the sales date and is valid for 5 years.
Responsibility is assumed for faulty construction or material or functional defects.
Any necessary replacement parts and necessary repair work are free of charge.
We do not assume responsibility for consequential damage.

Your customer service partner

GARANTI BELGESİ

Garanti süresi satın alınan günden başlayarak 5 senedir.
Garanti haklarından hatalı üretim, malzeme hatası ve fonksiyon arızası olması halinde yararlanılır. Takılan yedek parçalar ve tamir ücreti garantiye dahil değildir. Müteakip hasarlarda garanti hakkı yoktur.

Müşteri hizmetleri partneriniz

GARANTIEURKUNDE

Wir gewähren Ihnen fünf Jahre Garantie gemäß nachstehenden Bedingungen. Die Garantiezeit beginnt jeweils mit dem Tag der Lieferung, der durch Kaufbeleg, wie Rechnung, Lieferschein oder deren Kopie, nachzuweisen ist. Innerhalb der Garantiezeit beseitigen wir alle Funktionsfehler am Gerät, die nachweisbar auf mangelhafte Ausführung oder Materialfehler zurückzuführen sind. Die dazu benötigten Ersatzteile und die anfallende Arbeitszeit werden nicht berechnet.

Ausschluß: Die Garantiezeit bezieht sich nicht auf natürliche Abnutzung oder Transportschäden, ferner nicht auf Schäden, die infolge Nichtbeachtung der Montageanleitung und nicht normgemäßer Installation entstanden. Der Hersteller haftet nicht für indirekte Folge- und Vermögensschäden.
Durch die Instandsetzung wird die Garantiezeit nicht erneuert oder verlängert. Bei Garantieanspruch, Störungen oder Ersatzteilbedarf wenden Sie sich bitte an.

ISC GmbH - International Service Center
Eschenstraße 6 - D-94405 Landau/lsar (Germany)
Info-Tel. 0190-145 048 (62 Ct/Min.) • Telefax 0 99 51-26 10 und 52 50
Service- und Infoserver: <http://www.isc-gmbh.info>

Technische Änderungen vorbehalten
Technical changes subject to change
Sous réserve de modifications
Technische wijzigingen voorbehouden
Salvo modificaciones técnicas
Salvaguardem-se alterações técnicas
Förbehåll för tekniska förändringar
Oikeus teknisiin muutoksiin pidätetään
Der tages forbehold for tekniske ændringer
Ο κατασκευαστής διατηρεί το δικαίωμα
τεχνικών αλλαγών

Con riserva di apportare modifiche tecniche
Tekniske ændringer forbeholdes
Technické změny vyhrazeny
Technikai változások jogát fenntartva
Tehnične spremembe pridržane.
Zastrzega się wprowadzanie zmian technicznych
Se rezervá dreptul la modificări tehnice.
Teknik değişiklikler olabilir

- D** ISC GmbH
Eschenstraße 6
D-94405 Landau/Isar
Tel. (0190) 145 048, Fax (09951) 2610 u. 5250
- A** Hans Einhell Österreich Gesellschaft m.b.H.
Mühlgasse 1
A-2353 Guntramsdorf
Tel. (02236) 53516, Fax (02236) 52369
- CH** Fubag International
St. Gallerstraße 182
CH-8405 Winterthur
Tel. (052) 2358787, Fax (052) 2358700
- GB** Einhell UK Ltd
Morpeeth Wharf
Twelve Quays
Birkenhead, Wirral
CH 41 1NG
Tel. 0151 6491500, Fax 0151 6491501
- F** Pour toutes informations ou service après
vente, merci de prendre contact avec votre
revendeur.
- NL** Einhell Benelux
Veldsteen 44
NL-4815 PK Breda
Tel. 076 5986470, Fax 076 5986478
- B** Einhell Benelux
Veldsteen 44
NL-4815 PK Breda
Tel. 076 5986470, Fax 076 5986478
- E** Comercial Einhell S.A.
Antonio Cabezon, N° 83 Planta 3a
E-28034 Fuencarral Madrid
Tel. 91 7294888, Fax 91 3581500
- P** Einhell Iberica
Rua da Aldeia, 225 Apartado 2100
P-4405-017 Arcozelo VNG
Tel. 022 0917500 Fax 022 0917527
- I** Einhell Italia s.r.l.
Via Marconi, 16
I-22070 Beregazzo (Co)
Tel. 031 992080, Fax 031 992084
- DK** Einhell Skandinavien
Bergsøvej 36
DK-8600 Silkeborg
Tel. 087 201200, Fax 087 201203
- FIN** Sähkötalo Harju OY
Korjaamokatu 2
FIN-33840 Tampere
Tel. 03 2345000, Fax 03 2345040
- PL** Einhell Polska sp. Z.o.o.
Ul. Miedzyleska 2-6
PL-50-554 Wroclaw
Tel. 071 3346508, Fax 071 3346503
- H** Einhell Hungaria Ltd.
Vajda Peter u. 12
H 1089 Budapest
Tel. 01 3039401, Fax 01 2101179
- TR** Semak
makina ticaret ve sanayi ltd. sti.
Altay Cesme Mah. Yasemin Sok. No: 19
TR 34843 Maltepe - Istanbul
Tel. 0216 4594865, Fax 0216 4429325
- RO** Novatech S.R.L.
Bd.Lasar Catargiu 24-26
S.C. A Ap. 9 Sector 1
RO 75 121 Bucharest
Tel. 021 4104800, Fax 021 4103568
- CZ** Poker Plus S.R.O.
Areal Vu Bechovice
Budava 10B
CZ-19011 Praha - Bechovice 911
Tel.+Fax **02579 10204**
- BG** Einhell Bulgarien
34 A, Stefan Stambolov Str.
Apt.4
BG 9000 Varna
Tel. 052 605254, Fax 052 605822
- SI** Luma Trading d.o.o.
Ljubljanska 39
SLO-4000 Kranj
Tel- 064 355330, Fax 064 2355333
- HR** Einhell Croatia d.o.o.
Velika Ves 2
HR 49224 Lepajci
Tel 049/342 444, Fax 049 342-392
- YU** MP Trading d.o.o.
Cika Ljubina 8/IV
YU 11000 Beograd
- GR** An. Mavrofidopoulos S.A.
Technical & Commercial company
12, Papastratou & Asklipiou Str.
GR 18545 Piräus
Tel 0210 4136155, Fax 0210 4137692
- RUS** Bermas
Altufyevskoye shosse, 2A
RUS 127273 Moscow
Tel 095 3639580, Fax 095 3639581