

Ⓟ **Manual de instruções**
Ferramenta Rotativa Multifunções -
Conjunto para retificar e gravar

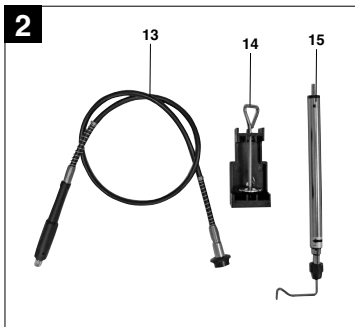
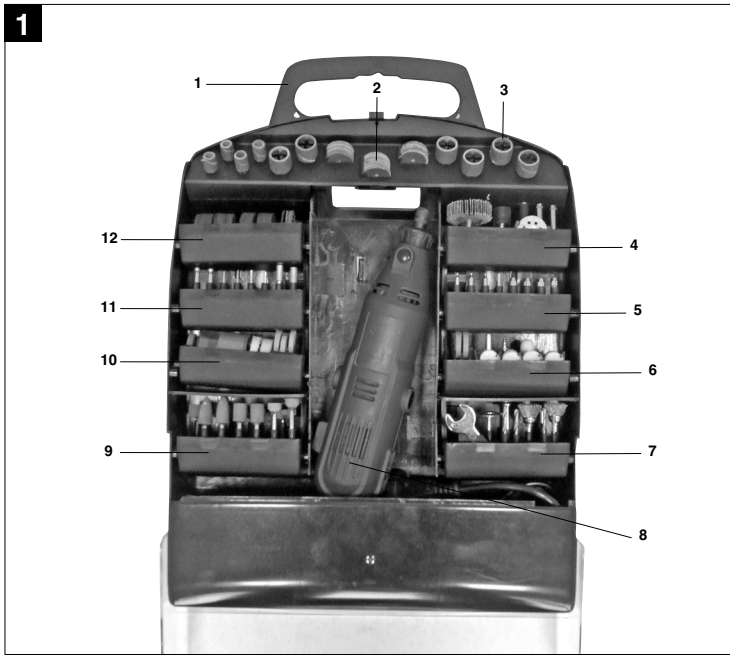
Einhell®

⑦

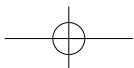
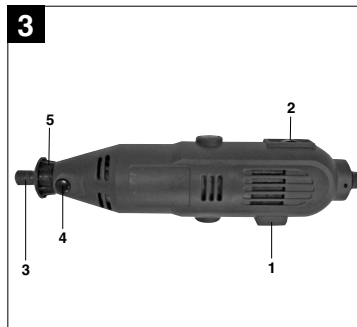
Art.-Nr.: 44.191.83

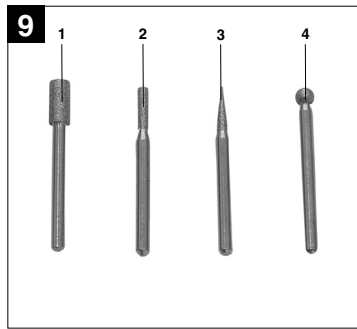
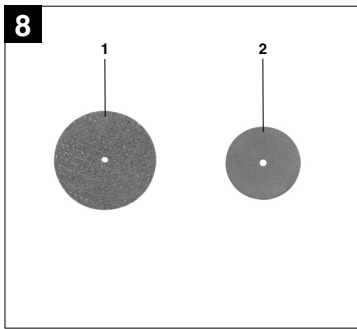
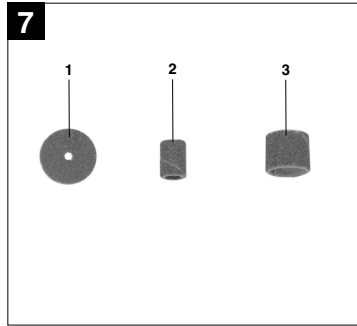
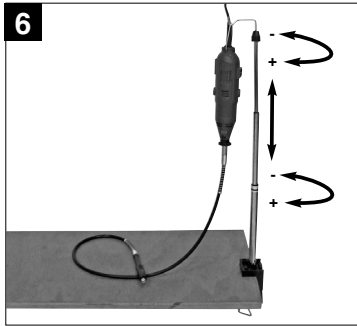
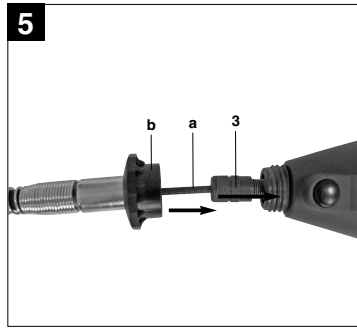
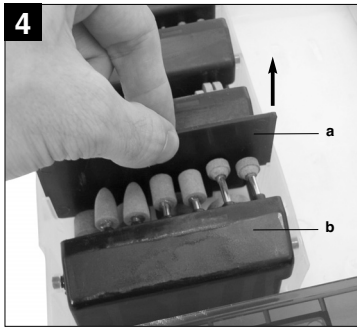
I.-Nr.: 01019

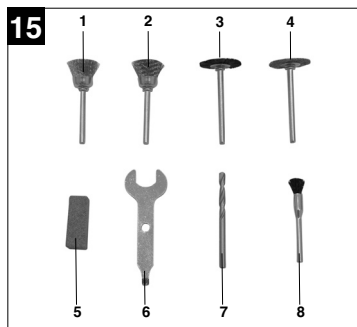
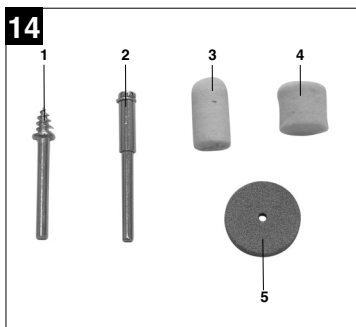
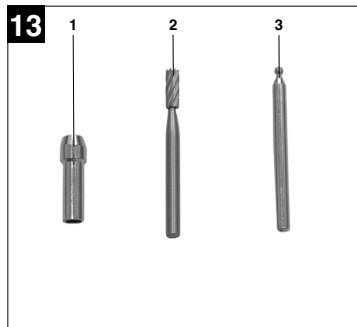
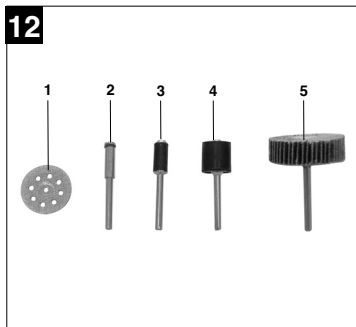
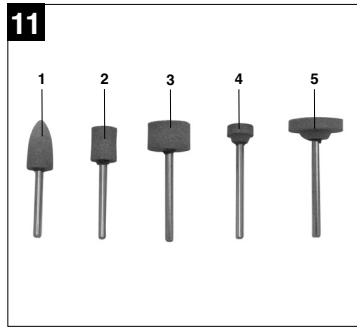
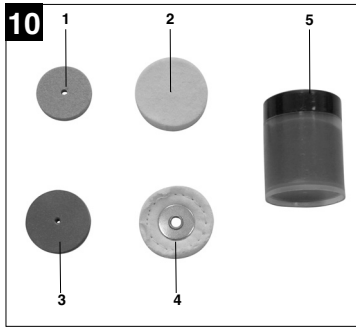
BT-MG **135**



2









"Aviso - Leia o manual de instruções para reduzir o risco de ferimentos"



Use uma proteção auditiva.
O ruído pode provocar perda auditiva.



Use uma máscara de proteção contra o pó.
Durante os trabalhos em madeira e outros materiais pode formar-se pó prejudicial à saúde. Os materiais que contenham amianto não podem ser trabalhados!



Use óculos de proteção.
As faíscas produzidas durante o trabalho ou as aparas, os estilhaços e a poeira que saem do aparelho, podem provocar cegueira.

P

⚠ Atenção! Ao utilizar ferramentas, devem ser respeitadas algumas medidas de segurança para prevenir ferimentos e danos. Por conseguinte, leia atentamente este manual de instruções. Guarde-o num local seguro, para que o possa consultar a qualquer momento. Caso ceda o aparelho a outras pessoas, entregue também este manual de instruções.

Não nos responsabilizamos pelos acidentes ou danos causados pela não observância deste manual e das instruções de segurança.

1. Instruções de segurança

As instruções de segurança correspondentes encontram-se na brochura fornecida.

⚠ AVISO!

Leia todas as instruções de segurança e indicações. O não cumprimento das instruções de segurança e indicações pode provocar choques elétricos incêndios e/ou ferimentos graves. Guarde todas as instruções de segurança e indicações para novas consultas.

2. Material incluído no produto (fig. 1 / 2)

- 1 Mala
- 2 Discos de desbaste
- 3 Cintas de lixa
- 4 Disco de lixa / disco de corte de diamante / abrasivos / mandrils de aperto
- 5 Fresas / fresas diamantadas / mangas de aperto
- 6 Feltro de polir / discos de desbaste / mandrils de aperto
- 7 Escovas de cerda / escovas de arame / brocas / chave para bucha do porta-fresa / pedra de afiar
- 8 Unidade de acionamento
- 9 Pontas abrasivas
- 10 Discos de polir / pasta de polir / discos de desbaste
- 11 Fresas diamantadas
- 12 Discos de corte
- 13 Eixo flexível
- 14 Fixador de mesa
- 15 Barra de suporte telescópica

3. Descrição do aparelho (fig. 3)

- 1 Interruptor para ligar/desligar
- 2 Regulador das rotações
- 3 Porca para bucha do porta-fresa
- 4 Botão de retenção para bucha do porta-fresa
- 5 Cobertura

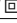
4. Utilização adequada

Com o conjunto para retificar e gravar é possível perfurar, lixar, desbastar, polir, gravar, cortar, fresar e limpar madeiras, metais e plásticos em modelismo, na oficina e em casa. Utilize a ferramenta e os acessórios somente para os fins descritos.

A máquina só pode ser utilizada para os fins a que se destina. Qualquer outro tipo de utilização é considerado inadequado. Os danos ou ferimentos de qualquer tipo daí resultantes são da responsabilidade do utilizador/operador e não do fabricante.

Chamamos a atenção para o fato de os nossos aparelhos não terem sido concebidos para usos diferentes do aqui discriminado. Não assumimos qualquer responsabilidade se o aparelho for utilizado de forma inadequada.

5. Dados técnicos

Tensão de rede:	127 V ~ 60 Hz
Potência absorvida:	135 W
Rotações n0: máx.	35.000 rpm
Área de aperto:	3 mm
Classe de proteção:	II / 
Peso:	0,61 kg

6. Antes de colocar em Funcionamento

6.1. Troca do acessório (fig. 4)

Antes de poder retirar o acessório, tem que remover os dois dispositivos de segurança de transporte. Puxe o respectivo dispositivo de segurança de transporte (a) para fora da guia. Incline seguidamente os suportes dos acessórios (b) para frente.

6.2 Montagem das diversas ferramentas (fig. 3)

- Antes de montar as ferramentas (e antes de cada mudança de ferramenta), desligue a unidade de acionamento e retire o plugue da tomada.
1. Pressione o pino de retenção (4) e rode a bucha do porta-fresa até o pino engatar
 2. Solte então a porca para bucha do porta-fresa (3).
 3. Introduza, por inteiro, a ferramenta desejada na manga de aperto e aperte a porca para bucha do porta-fresa (3).

6.3. Montagem do eixo flexível (fig. 3 / 5)

- Desenrosque a cobertura (5) à frente no aparelho.
- Solte a porca para bucha do porta-fresa (3).
- Encaixe o eixo interior (a) do eixo flexível na bucha do porta-fresa (3).
- Aperte a porca para bucha do porta-fresa (3).
- Pode agora enroscar o anel (b) da ferramenta multifunções, apertando bem.

6.4 Utilização do suporte (Fig. 6)

- Fixe o suporte a uma bancada de trabalho
- O suporte pode ser regulado em altura da forma ilustrada na fig. 6.
- Agora já pode pendurar a ferramenta multifunções no suporte.

7. Colocação em funcionamento

- Assegure de que a unidade de acionamento se encontra desligada.
- Verifique se a tensão de rede indicada na placa de características do bloco de alimentação corresponde à tensão de rede existente. Introduza agora o plugue de alimentação na tomada.

7.1. Interruptor para ligar/desligar (fig. 3)

Ligue a unidade de acionamento com o interruptor de corrente (1).

7.2. Regulador das rotações (fig. 3)

Pode ajustar as rotações pretendidas com o regulador (2). As rotações corretas dependem da ferramenta utilizada e do material a ser trabalhado.

7.3 Instruções para a regulação das rotações

- Pequenas fresas / pontas abrasivas: altas rotações
- Grandes fresas / pontas abrasivas: baixas rotações

- Trabalhos de precisão/gravura: pegar na unidade de acionamento como uma caneta.
- Trabalhos de desbaste: pegue na unidade de acionamento como no cabo de um martelo

7.4 Instruções de serviço

- Exerça uma força moderada sobre a peça, para que esta possa ser trabalhada com rotações constantes.
- Uma pressão excessiva não só não acelera o processo de trabalho, como também provoca um abrandamento ou mesmo a paragem da unidade de acionamento e, por conseguinte, uma sobrecarga do motor.
- As peças a trabalhar de dimensões mais reduzidas devem ser fixadas com um grampo ou em um torno.

8. Acessórios**8.1. Acessórios (fig. 7 / fig. 1; pos. 2-3)**

- 1 Disco de desbaste
- 2 Cinta de lixa (pequena)
- 3 Cinta de lixa (grande)

8.2. Acessórios (fig. 8 / fig. 1; pos. 12)

- 1 Disco de corte (grande)
- 2 Disco de corte (pequeno)

8.3. Acessórios (fig. 9 / fig. 1; pos. 11)

- 1 Fresa diamantada (cilindro grande)
- 2 Fresa diamantada (cilindro pequeno)
- 3 Fresa diamantada (ponta)
- 4 Fresa diamantada (esfera)

8.4. Acessórios (fig. 10 / fig. 1; pos. 10)

- 1 Disco de desbaste
- 2 Disco de polir em feltro
- 3 Disco abrasivo
- 4 Disco de polir em material têxtil
- 5 Pasta de polir

8.5. Acessórios (fig. 11 / fig. 1; pos. 9)

- 1-5 Pontas abrasivas

8.6. Acessórios (fig. 12 / fig. 1; pos. 4)

- 1 Disco de corte de diamante
- 2 Mandril de aperto para disco de corte de diamante
- 3 Abrasivo para cintas de lixa (pequena)
- 4 Abrasivo para cintas de lixa (grande)
- 5 Disco de lamelas de lixa

P

8.7. Acessórios (fig. 13 / fig. 1; pos. 5)

- 1 Manga de aperto
- 2 Fresa
- 3 Fresa diamantada (esfera)

8.8. Acessórios (fig. 14 / fig. 1; pos. 6)

- 1 Mandril de aperto para discos em feltro
- 2 Mandril de aperto para discos de rebarbar
- 3 Disco de polir em feltro
- 4 Disco de polir em feltro
- 5 Disco de desbaste

8.9. Acessórios (fig. 15 / fig. 1; pos. 7).

- 1 Escova de arame
- 2 Escova de arame
- 3 Escova de cerda
- 4 Escova de arame
- 5 Pedra de afiar
- 6 Chave para bucha do porta-fresa
- 7 Broca HSS
- 8 Escova de cerda

8.10. Descrição das peças acessórias:

Discos de corte:

Para cortar metais e plásticos, fixar o disco de corte no mandril de aperto.

Pontas abrasivas:

Disponíveis em diversos formatos. Ideais para esmerilar e rebarbar metal e plástico.

Broca HSS:

Para trabalhos de furação em metais não-ferrosos, madeira, plástico e placas de circuito impresso.

Disco de desbaste:

Para limpar e afiar facas e ferramentas, fixar o disco de rebarbar no mandril de aperto.

Folha de lixa:

Para lixar e desbaste madeira e plástico.

Discos de polir / pontas de polir / disco abrasivo:

Para polir latão, zinco, cobre etc., também em combinação com pastas de polir.

Pedra de afiar:

Para afiar ferramentas.

Escovas de arame:

Para limpar pedra, metais, p. ex. alumínio, etc.

Cintas de lixa:

Para lixar madeira e plásticos.

Fresas diamantadas:

Para fresar e gravar em cerâmica, vidro e outros materiais duros.

Disco de corte de diamante:

Para cortar, separar, lixar e remover a rebarba de materiais, como p. ex. concreto, pedra, porcelana, cerâmica, etc.

Disco de lamelas de lixa

Para lixar metal, madeira ou plástico. Para superfícies retas e com contornos.

Mangas de aperto:

Tamanhos variados para alojar peças acessórias diferentes.

Fresa:

Para fresar plástico, madeira, metal macio

Escovas de cerda

Para limpar e polir superfícies metálicas (p. ex. talheres, jóias, etc.), também em combinação com pastas de polir.

Chave para bucha do porta-fresa

Para montagem de peças acessórias

9. Limpeza, manutenção e pedidos de peças de reposição

Retire a plugue da corrente antes de qualquer trabalho de limpeza.

9.1 Limpeza

- Mantenha os dispositivos de segurança, ranhuras de ventilação e a carcaça do motor o mais limpo possível. Esfregue o aparelho com um pano limpo ou sobre com ar comprimido a baixa pressão.
- Aconselhamos limpar o aparelho imediatamente após cada utilização.
- Limpe regularmente o aparelho com um pano. Não utilize detergentes ou solventes; estes podem corroer as peças de plástico do aparelho. Certifique-se de que não entra água para o interior do aparelho.

9.2 Escovas de carvão

No caso de formação excessiva de faíscas, mande verificar as escovas de carvão por um técnico. Atenção! As escovas de carvão só podem ser substituídas por um técnico.



9.3 Manutenção

No interior do aparelho não existem quaisquer peças que necessitem de manutenção.

9.4 Pedido de peças de reposição:

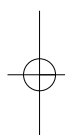
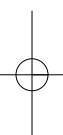
Ao solicitar peças de reposição, devem-se fazer as seguintes indicações:

- Tipo da máquina
- Número de artigo da máquina
- Número de identificação da máquina
- Número da peça necessária

Pode encontrar os preços e informações atuais em www.isc-gmbh.info

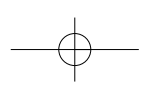
10. Eliminação e reciclagem

O aparelho encontra-se dentro de uma embalagem para evitar danos de transporte. Esta embalagem é matéria-prima, podendo ser reutilizada ou reciclada. O aparelho e os respectivos acessórios são de diferentes materiais, como por ex. o metal e o plástico. Os componentes que não estiverem em condições devem ter tratamento de lixo especial. Informe-se sobre reciclagem. Proteja o Meio Ambiente!



Ⓢ
A reprodução ou duplicação, mesmo que parcial, da documentação e dos anexos dos produtos, carece da autorização expressa da ISC GmbH.

Ⓢ Salvguardem-se alterações técnicas



P CERTIFICADO DE GARANTIA

Estimado(a) cliente,

Os nossos produtos são submetidos a um rigoroso controle de qualidade. Se, ainda assim, o aparelho não funcionar nas devidas condições, lamentamos esse fato e pedimos-lhe que se dirija ao nosso serviço de assistência técnica na morada indicada no presente certificado de garantia. Se preferir, também pode contactar-nos telefonicamente através do número de assistência técnica abaixo indicado. O exercício dos direitos de garantia está sujeito às seguintes condições:

1. As presentes condições de garantia regem as prestações de garantia complementar e não afectam os seus direitos legais de garantia. O nosso serviço de garantia é prestado gratuitamente.
2. A garantia cobre exclusivamente os defeitos de material ou de fabrico e limita-se à reparação de tais defeitos ou à substituição do aparelho. Chamamos a atenção para o fato de os nossos aparelhos não terem sido concebidos para uso comercial, artesanal ou industrial. Não haverá, por isso, lugar a um contrato de garantia no caso de o aparelho ser utilizado em empresas do comércio, do artesanato ou da indústria ou em atividades equiparáveis. A nossa garantia exclui, além disso, quaisquer indemnizações por danos de transporte, danos resultantes da não observância das instruções de montagem ou de uma instalação incorrecta, da não observância das instruções de funcionamento (por exemplo, ligação a uma tensão de rede ou a um tipo de corrente errado), de uma utilização abusiva ou indevida (como, por exemplo, sobrecarga do aparelho ou utilização de ferramentas ou acessórios não autorizados), da não observância das regras de manutenção e segurança, da penetração de corpos estranhos no aparelho (por exemplo, areia, alvenaria e concretos ou pó), do uso da força ou de impactos externos (como, por exemplo, danos causados pela queda do aparelho), bem como do desgaste normal resultante da utilização do aparelho. Isto é válido especialmente para os acumuladores aos quais concedemos uma garantia de 12 meses.

O direito de garantia extingue-se no caso de já ter havido uma tentativa de reparação do aparelho.

3. O período de garantia é de 1 ano a contar da data de compra do aparelho. Os direitos de garantia devem ser reclamados dentro do período de garantia, no prazo de duas semanas após ter sido detectado o defeito. Está excluída a reclamação de direitos de garantia após o termo do período de garantia. A reparação ou a substituição do aparelho não implica o prolongamento do período de garantia nem dá origem à contagem de um novo período de garantia para o aparelho ou para eventuais peças de substituição montadas no mesmo. O mesmo se aplica no caso de a assistência técnica ter sido prestada no local.
4. Para activar a garantia deverá enviar o aparelho defeituoso à cobrança para a morada abaixo indicada, juntamente com o talão de compra original ou qualquer outro documento comprovativo da data de compra. Por isso, é importante que guarde o talão de compra como comprovativo. Descreva o mais detalhadamente possível o motivo da reclamação. Se o defeito do aparelho estiver abrangido pelo nosso serviço de garantia, ser-lhe-á imediatamente enviado um aparelho novo ou reparado.

Naturalmente, também teremos todo o gosto em efectuar reparações que não estão, ou deixaram de estar, abrangidas pelo serviço de garantia. Nesse caso, terá de suportar os custos da reparação. Para este efeito, deverá enviar o aparelho para a morada do nosso serviço de assistência técnica.