

Ⓧ Bedienungsanleitung
Elektronik-Schlagbohrmaschine



7



Art.-Nr.: 44.710.82

I.-Nr.: 01015

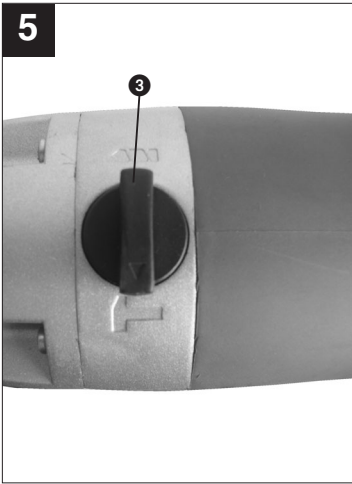
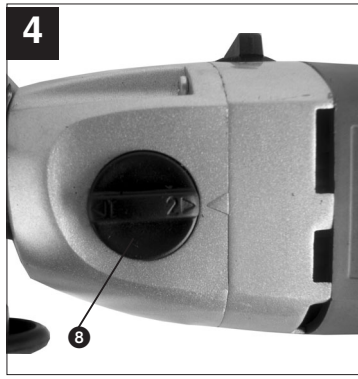
PS-SB **1100E**





Ⓧ Bitte vor Montage und Inbetriebnahme die Betriebsanleitung aufmerksam lesen





Vielen Dank, dass Sie sich für diese Schlagbohrmaschine entschieden haben!
Ihre neue Schlagbohrmaschine ist einfach zu bedienen und vielseitig einsetzbar – ein unverzichtbares Werkzeug für jeden Heimwerker!
Dieses Gerät entspricht den Anforderungen des Gerätesicherheitsgesetzes und den geltenden Normen.

Beim Benutzen von elektrischen Geräten müssen einige Sicherheitsvorkehrungen eingehalten werden, um Verletzungen und Schäden zu verhindern. Lesen Sie diese Bedienungsanleitung deshalb sorgfältig durch. Bewahren Sie sie gut auf, damit Ihnen die Informationen jederzeit zur Verfügung stehen. Falls Sie das Gerät an andere Personen übergeben sollten, händigen Sie diese Bedienungsanleitung bitte mit aus.

Wir übernehmen keine Haftung für Unfälle oder Schäden, die durch Nichtbeachten dieser Anleitung entstehen.

Wir wünschen Ihnen viel Freude mit Ihrer Schlagbohrmaschine!

1. ANWENDUNGSBEREICH

Mit dieser Schlagbohrmaschine kann mit der Schlagbohrfunktion Beton, Gestein und Mauerwerk bearbeitet werden.

Bei Nutzung der Bohrfunktion können Sie auch in Holz, Keramik, Kunststoff und Metall bohren sowie Schrauben eindrehen/lösen.

2. ALLGEMEINE SICHERHEITSHINWEISE

- **ACHTUNG!** Lesen Sie sämtliche Anweisungen. Fehler bei der Einhaltung der nachstehend aufgeführten Anweisungen können elektrischen Schlag, Brand und/oder schwere Verletzungen verursachen. Der nachfolgend verwendete Begriff „Elektrowerkzeug“ bezieht sich auf netzbetriebene Elektrowerkzeuge (mit Netzkabel).

BEWAHREN SIE DIESE ANWEISUNGEN GUT AUF!

2.1 ARBEITSPLATZ

- **Halten Sie Ihren Arbeitsbereich sauber und auf geräumt.**
Unordnung und unbeleuchtete Arbeitsbereiche können zu Unfällen führen.
- **Arbeiten Sie mit diesem Gerät nicht in explosionsgefährdeter Umgebung, in der sich brenn-**

bare Flüssigkeiten, Gase oder Stäube befinden.
Elektrowerkzeuge erzeugen Funken, die den Staub oder die Dämpfe entzünden können.

- **Halten Sie Kinder und andere Personen während der Benutzung des Elektrowerkzeuges fern.**
Bei Ablenkung können Sie die Kontrolle über das Gerät verlieren.

2.2 ELEKTRISCHE SICHERHEIT

- **Der Anschlussstecker des Gerätes muss in die Steckdose passen. Der Stecker darf in keiner Weise verändert werden. Verwenden Sie keine Adapterstecker gemeinsam mit geschützten Geräten.**

Unveränderte Stecker und passende Steckdosen verringern das Risiko eines elektrischen Schlages.

- **Vermeiden Sie Körperkontakt mit geerdeten Oberflächen, wie von Rohren, Heizungen, Herden und Kühlschränken.**

Es besteht ein erhöhtes Risiko durch elektrischen Schlag, wenn Ihr Körper geerdet ist.

- **Halten Sie das Gerät von Regen oder Nässe fern.**

Das Eindringen von Wasser in ein Elektrogerät erhöht das Risiko eines elektrischen Schlages.

- **Zweckentfremden Sie das Kabel nicht, um das Gerät zu tragen, aufzuhängen oder um den Stecker aus der Steckdose zu ziehen. Halten Sie das Kabel fern von Hitze, Öl, scharfen Kanten oder sich bewegenden Geräteteilen.** Beschädigte oder verwickelte Kabel erhöhen das Risiko eines elektrischen Schlages.

- **Wenn Sie mit einem Elektrowerkzeug im Freien arbeiten, verwenden Sie nur Verlängerungskabel, die auch für den Außenbereich zugelassen sind.**

Die Anwendung eines für den Außenbereich zugelassenen Verlängerungskabels verringert das Risiko eines elektrischen Schlages.

- **Schließen Sie das Elektrowerkzeug über eine mit maximal 16A abgesicherte Schutzkontaktsteckdose an den Netzstrom (230V~, 50Hz) an. Wir empfehlen zusätzlich den Einbau einer Fehlerstrom-Schutzeinrichtung mit einem Nennauslösestrom von nicht mehr als 30 mA. Lassen Sie sich von Ihrem Elektroinstallateur beraten.**

2.3 SICHERHEIT VON PERSONEN

- **Seien Sie aufmerksam, achten Sie darauf, was Sie tun und gehen Sie mit Vernunft an die Arbeit mit einem Elektrowerkzeug. Benutzen Sie das Gerät nicht, wenn Sie müde sind oder unter dem Einfluss von Drogen, Alkohol oder Medikamenten stehen.**

Ein Moment der Unachtsamkeit beim Gebrauch des Elektrogerätes kann zu ernsthaften

D

Verletzungen führen.

- **Tragen Sie persönliche Schutzausrüstung und immer eine Schutzbrille.**

Das Tragen persönlicher Schutzausrüstung, wie Staubmaske, rutschfeste Sicherheitsschuhe, Schutzhelm oder Gehörschutz, je nach Art und Einsatz des Elektrowerkzeuges, verringert das Risiko von Verletzungen.



Tragen Sie immer einen Gehörschutz bei der Benutzung von Schlagbohrmaschinen.

Die Einwirkung von Lärm kann Gehörverlust bewirken.



Tragen Sie eine Staubschutzmaske.

Beim Bearbeiten von Beton und anderer Materialien kann gesundheitsschädlicher Staub entstehen. Asbesthaltiges Material darf nicht bearbeitet werden!



Tragen Sie eine Schutzbrille.

Während der Arbeit entstehende Funken oder aus dem Gerät heraustretende Splitter, Späne und Stäube können Sichtverlust bewirken.

- **Vermeiden Sie eine unbeabsichtigte Inbetriebnahme. Vergewissern Sie sich, dass der Schalter in der Position „AUS“ ist, bevor Sie den Stecker in die Steckdose stecken.**

Wenn Sie beim Tragen des Gerätes den Finger am Schalter haben oder das Gerät eingeschaltet an die Stromversorgung anschließen, kann dies zu Unfällen führen.

- **Entfernen Sie Einstellwerkzeuge oder Schraubenschlüssel, bevor Sie das Gerät einschalten.** Ein Werkzeug oder Schlüssel, der sich in einem drehenden Geräteteil befindet, kann zu Verletzungen führen.

- **Überschätzen Sie sich nicht. Sorgen Sie für einen sicheren Stand, und halten Sie jederzeit das Gleichgewicht.**

Dadurch können Sie das Gerät in unerwarteten Situationen besser kontrollieren.

- **Tragen Sie geeignete Kleidung. Tragen Sie keine weite Kleidung oder Schmuck. Halten Sie Haare, Kleidung und Handschuhe fern von sich bewegenden Teilen.**

Lockere Kleidung, Schmuck oder lange Haare können von sich bewegenden Teilen erfasst werden.

- **Wenn Staubabsaugeinrichtungen und Staubauffangeinrichtungen montiert werden können, vergewissern Sie sich, dass diese geschlossen sind und richtig verwendet werden.**

Das Verwenden dieser Einrichtungen verringert Gefährdungen durch Staub.

- **Benutzen Sie die mit dem Gerät gelieferten Zusatzhandgriffe.**

Der Verlust der Kontrolle über die Maschine kann zu Verletzungen führen.

2.4 SORGFÄLTIGER UMGANG UND GEBRAUCH VON ELEKTROWERKZEUGEN

- **Überlasten Sie Ihr Werkzeug nicht. Verwenden Sie für Ihre Arbeit das dafür bestimmte Elektrogerät.**

Mit dem passenden Elektrowerkzeug arbeiten Sie besser und sicherer im angegebenen Leistungsbereich.

- **Benutzen Sie kein Elektrowerkzeug, dessen Schalter defekt ist.**

Ein Elektrowerkzeug, das sich nicht mehr ein- oder ausschalten lässt, ist gefährlich und muss repariert werden.

- **Wenn ein Ersatz der Anschlussleitung erforderlich ist, dann ist dies vom Hersteller oder seinem Vertreter auszuführen, um Sicherheitsgefährdungen zu vermeiden.**

- **Ziehen Sie den Stecker aus der Steckdose, bevor Sie Geräteeinstellungen vornehmen. Zubehörteile wechseln oder das Gerät weglegen.** Diese Vorsichtsmaßnahme verhindert den unbeabsichtigten Start des Gerätes.

- **Bewahren Sie unbenutzte Elektrowerkzeuge außerhalb der Reichweite von Kindern auf. Lassen Sie Personen das Gerät nicht benutzen, die mit diesem Gerät nicht vertraut sind oder diese Anweisungen nicht gelesen haben.**

Elektrowerkzeuge sind gefährlich, wenn sie von unerfahrenen Personen benutzt werden.

- **Pflegen Sie das Gerät mit Sorgfalt. Kontrollieren Sie, ob bewegliche Teile einwandfrei funktionieren und nicht klemmen, ob Teile gebrochen oder so beschädigt sind, dass die Funktion des Gerätes beeinträchtigt ist. Lassen Sie beschädigte Teile vor dem Einsatz des Gerätes reparieren.**

Viele Unfälle haben ihre Ursache in schlecht gewarteten Elektrowerkzeugen.

- **Halten Sie Ihre Schneidwerkzeuge scharf und sauber.**

Sorgfältig gepflegte Schneidwerkzeuge mit scharfen Schneidkanten verklemmen sich weniger und sind leichter zu führen.

- **Verwenden Sie Elektrowerkzeug, Einsatzwerkzeuge usw. entsprechend diesen Anweisungen und so, wie es für diesen speziellen Gerätetyp vorgeschrieben ist. Berücksichtigen Sie dabei die Arbeitsbedingungen und die auszuführende Tätigkeit.**

Der Gebrauch von Elektrowerkzeugen für andere

als die vorgesehenen Anwendungen kann zu gefährlichen Situationen führen.

2.5 Service

● Lassen Sie Ihr Gerät nur von qualifiziertem Fachpersonal und nur mit Original-Ersatzteilen reparieren.

Damit wird sichergestellt, dass die Sicherheit des Gerätes erhalten bleibt.

3. BEDIENELEMENTE (Abbildung 1)

1. Schnellspann-Bohrfutter
2. Tiefenanschlag
3. Umschalter (Bohren/Schlagbohren)
4. Feststellknopf
5. Ein-/Ausschalter
6. Drehzahl-Einstellring
7. Schalter Rechtslauf/Linkslauf
8. Drehzahlumschalter
9. Zusatzhandgriff


4. TECHNISCHE DATEN

Leistungsaufnahme:	1100 W
Nennspannung:	230 V~
Nennfrequenz:	50 Hz
Bohreraufnahme:	max. 13 mm
Leerlaufdrehzahl n_0 :	I) 0-1100 min ⁻¹ II) 0-2900 min ⁻¹

Maximaler Bohrdurchmesser

- Holz	Ø 32 mm
- Beton	Ø 16 mm
- Stahl	Ø 13 mm

Gewicht (ohne Zubehör): 3,2 kg

Schutzklasse: II / 

Schall und Vibration

Dauerschalldruckpegel L_{pA} : 104,8 dB(A)

Schalleistungspegel LWA: 115,8 dB(A)

Hand-Arm-Vibration avhw: 20,5 m/s²

5. VORBEREITUNG

5.1 Zusatzhandgriff (Abbildung 2)

- Der Zusatzhandgriff (9) bietet Ihnen während der Benutzung des Schlagbohrers zusätzlichen Halt. Benutzen Sie das Gerät daher nicht ohne den Zu-

satzhandgriff (9).

- Lösen Sie den Handgriff. Führen Sie das Bohrfutter (1) des Schlagbohrers durch den Kragen des Zusatzhandgriffes (9) hindurch. Der Zusatzhandgriff (9) ist für Linkshänder und für Rechtshänder geeignet: Positionieren Sie den Handgriff (9) auf der linken oder auf der rechten Seite des Schlagbohrers. Drehen Sie den Handgriff (9) in die für Sie beste Position.
- Drehen Sie den Handgriff (9) fest. Überprüfen Sie, ob der Handgriff (9) fest sitzt.
- Des weiteren können Sie den Zusatzhandgriff entsprechend Ihrer Arbeitsposition anpassen. Dies ist möglich, wenn Sie den Zusatzhandgriff nach unten ziehen und den Griff durch Drehen in die gewünschte Position bringen.

5.2 Tiefenanschlag (Abbildung 2)

- Der Tiefenanschlag (2) ist ein praktisches Hilfsmittel, um mehrere Bohrungen mit gleicher Bohrtiefe vorzunehmen.
- Bohren Sie ein Loch bis zur benötigten Bohrtiefe. Ziehen Sie den Netzstecker.
- Lockern Sie den Zusatzhandgriff (9). Stecken Sie den Tiefenanschlag (2) in das Loch am oberen Ende des Zusatzhandgriffes (9) ein.
- Passen Sie den Tiefenanschlag (2) an die benötigte Bohrtiefe an: Stecken Sie den Bohrer in das Bohrloch; der Tiefenanschlag (2) sollte so justiert werden, dass seine Spitze den Rand des Werkstückes berührt. Drehen Sie den Zusatzhandgriff (9) wieder fest.
- Wenn Sie den Netzstecker wieder mit einer Stromquelle verbinden, können Sie weitere Bohrungen erstellen. Sobald der Tiefenanschlag (2) das Werkstück berührt, hat das Bohrloch die gleiche Tiefe wie das zuvor gebohrte.

5.3 Einsetzen des Bohrers

- Ziehen Sie immer den Netzstecker, bevor Sie Einstellungen am Gerät vornehmen.
- Diese Schlagbohrmaschine ist mit einem Schnellspann-Bohrfutter (1) ausgestattet.
- Drehen Sie das Bohrfutter (1) auf. Die Bohreröffnung muß groß genug sein, um den Bohrer aufzunehmen.
- Wählen Sie einen geeigneten Bohrer oder ein Zubehörteil aus. Schieben Sie das Werkzeug soweit wie möglich in die Bohrfutteröffnung hinein.
- Drehen Sie das Bohrfutter (1) fest zu. Prüfen Sie, ob der Bohrer fest im Bohrfutter (1) sitzt.
- Führen Sie einige kurze Testbohrungen durch (siehe nächsten Abschnitt). Warten Sie, bis der Bohrer ganz ausgelaufen ist. Ziehen Sie dann den Netzstecker und prüfen Sie erneut den festen Sitz des Bohrers.

D

**6. BETRIEB DER SCHLAGBOHR-
MASCHINE**

6.1 Besondere Arbeitshinweise

- ⚠ **!** Das Gerät darf nicht feucht sein und auch nicht in feuchter Umgebung betrieben werden.
- Überprüfen Sie vor jeder Benutzung das Gerät, Netzstecker und Netzkabel.
- Verbinden Sie den Stecker nur bei ausgeschaltetem Gerät mit einer Steckdose.
- Halten Sie das Gerät immer mit beiden Händen.
- Decken Sie die Lüftungsschlitze nicht ab. Halten Sie sie stets sauber.
- Halten Sie die Griffe trocken und frei von Ölen und Fetten.
- Stellen Sie sicher, dass sich hinter zu bohrenden Stellen keine Wasser- oder Stromleitungen befinden.
- Befestigen Sie Werkstücke, falls möglich, an einer Werkbank o.ä.

6.2 Gerät einschalten/ausschalten (Abbildung 3)

- Setzen Sie zuerst einen geeigneten Bohrer in das Gerät ein (siehe vorigen Abschnitt).
- Verbinden Sie den Netzstecker mit einer geeigneten Steckdose.
- Setzen Sie die Bohrmaschine direkt an der Bohrstelle an.
- Schalten Sie erst dann die Maschine ein:
Ein-/Ausschalter (5) gedrückt halten
→ Bohrmaschine läuft
Ein-/Ausschalter (5) loslassen
→ Bohrmaschine stoppt
- **Dauerbetrieb:** Falls Sie den Schlagbohrer im Dauerbetrieb nutzen möchten, drücken Sie beim eingedrücktem Ein-/Ausschalter (5) auf den Feststellknopf (4).
- **Deaktivieren des Dauerbetriebes:** Drücken Sie den Ein-/Ausschalter (5) einmal ganz ein; der Feststellknopf (4) löst sich.

6.3 Drehzahl einstellen (Abbildung 3)

- Sie können die Drehzahl während des Betriebes stufenlos steuern.
- **Wahl der richtigen Drehzahl:** Die am besten geeignete Drehzahl ist abhängig vom Werkstück, von der Betriebsart und vom eingesetzten Bohrer.
Geringer Druck auf Ein-/Ausschalter (5) : niedrige Drehzahl (Geeignet für: kleine Schrauben, weiche Werkstoffe)
Größerer Druck auf Ein-/Ausschalter (5) : höhere Drehzahl (Geeignet für: große/lange Schrauben, harte Werkstoffe)

- **Tipp – Bohren Sie Bohrlöcher mit geringer Drehzahl an.** Erhöhen Sie die Drehzahl danach schrittweise.
Vorteile:
- Der Bohrer ist beim Anbohren leichter zu kontrollieren und rutscht nicht ab.
- Sie vermeiden zersplitterte Bohrlöcher (z.B. bei Kacheln).

6.4 Vorwählen der Drehzahl (Abbildung 3)

- Der Drehzahl-Einstellring (6) ermöglicht es Ihnen, die maximale Drehzahl zu definieren. Der Ein-/Ausschalter (5) kann nur noch bis zur vorgegebenen Maximaldrehzahl eingedrückt werden.
- Stellen Sie die Drehzahl mit dem Einstellring (6) auf den am Ein-/Ausschalter (5) platzierten Pfeil ein.
- Nehmen Sie diese Einstellung nicht während des Bohrens vor.

6.5 Laufrichtung auswählen: Rechtslauf/Linkslauf (Abbildung 3)

- Stellen Sie mit dem Schalter Rechtslauf/Linkslauf (7) die Laufrichtung des Schlagbohrers ein:

Laufrichtung	Schalterposition
Rechtslauf/Vorwärts	R
Linkslauf/Rücklauf	L

- Nehmen Sie diese Einstellung nicht während des Bohrens vor.

6.6 Drehzahlbereich definieren (Abbildung 4)

- Der Drehzahlumschalter (8) verschafft Ihnen die Möglichkeit, in einem bestimmten Drehzahlbereich zu arbeiten.

Drehzahlbereich	Schalterposition
Niedriges Drehmoment, hohe Geschwindigkeit	1
Hohes Drehmoment, niedrige Geschwindigkeit	2

- Nehmen Sie auch diese Einstellung nicht während des Bohrens vor.

6.7 Umschalter Bohren/Schlagbohren (Abb. 5)

- Stellen Sie am Umschalter Bohren/Schlagbohren (3) ein, ob Sie Bohren oder Schlagbohren möchten:

Betriebsart	Schalterposition	Anwendung
Bohren	Bohrer-Symbol	Hölzer, Metalle, Kunststoffe
Schlagbohren	Hammer-Symbol	Beton, Gestein, Mauerwerk

6.8 Tipps für das Arbeiten mit Ihrer Schlagbohrmaschine

1. Bohren von Beton und Mauerwerk

- Stellen Sie den Umschalter Bohren/Schlagbohren (3) auf die Position Hammer-Symbol.
- Benutzen Sie für das Bearbeiten von Mauerwerk oder Beton immer Hartmetallbohrer und eine hohe Drehzahleinstellung.

2. Bohren von Stahl

- Stellen Sie den Umschalter Bohren/Schlagbohren (3) auf die Position Bohrer-Symbol.
- Benutzen Sie für das Bearbeiten von Stahl immer HSS-Bohrer (HSS: hochlegierter Schnellarbeitsstahl) und eine niedrige Drehzahleinstellung.

3. Schrauben eindrehen/lösen

- Stellen Sie den Umschalter Bohren/Schlagbohren (3) auf die Position Bohrer-Symbol.
- Benutzen Sie eine niedrige Drehzahleinstellung.

4. Löcher anbohren

- Falls Sie ein tiefes Loch in ein hartes Material (wie etwa Stahl) bohren möchten, empfehlen wir, dass Sie das Loch mit einem kleinerem Bohrer vorbohren.

5. Bohren in Kacheln

- Stellen Sie den Umschalter Bohren/Schlagbohren (3) auf die Position Bohrer-Symbol und bohren Sie das Bohrloch an.
- Stellen Sie den Umschalter Bohren/Schlagbohren (3) auf die Position Hammer-Symbol, sobald der Bohrer die Kachel durchschlagen hat.

6. Motor abkühlen

- Falls sich der Motor zu stark aufgeheizt haben sollte, lassen Sie ihn 2 bis 3 Minuten lang bei maximaler Drehzahl ohne Belastung laufen.

7. REINIGUNG, WARTUNG UND ER-SATZTEILBESTELLUNG



Ziehen Sie vor allen Reinigungs- und Wartungsarbeiten den Netzstecker.

7.1 Reinigung

- Reinigen Sie das Gerät regelmäßig (entfernen Sie Staub, Späne, Holzsplitter, usw.). Wir empfehlen, dass Sie das Gerät direkt nach jeder Benutzung reinigen.
- Reinigen Sie das Gerät mit einem feuchten Tuch und etwas Schmierseife. Verwenden Sie keine Reinigungs- oder Lösungsmittel; diese könnten die

Kunststoffteile des Gerätes angreifen. Achten Sie darauf, dass kein Wasser in das Geräteinnere gelangen kann.

7.2 Wartung

- Im Geräteinneren befinden sich keine zu wartenden Teile.

7.3 Auswechseln der Kohlebürsten:

Achtung! Die Kohlebürsten dürfen nur von einer Elektrofachkraft ausgewechselt werden.

7.4 Ersatzteilbestellung

Bei der Ersatzteilbestellung sollten folgende Angaben gemacht werden:

- Typ des Gerätes
- Artikelnummer des Gerätes
- Ident-Nummer des Gerätes
- Ersatzteilnummer des erforderlichen Ersatzteils

Aktuelle Infos und Preise finden Sie unter www.isc-gmbh.info

ISC GmbH
Eschenstraße 6
D-94405 Landau/Isar

Konformitätserklärung



- D** erklårt folgende Konformität gemäß EU-Richtlinie und Normen für Artikel
GB declares conformity with the EU Directive and standards marked below for the article
F déclare la conformité suivante selon la directive CE et les normes concernant l'article
NL verklaart de volgende conformiteit in overeenstemming met de EU-richtlijn en normen voor het artikel
E declara la siguiente conformidad a tenor de la directiva y normas de la UE para el artículo
P declara a seguinte conformidade de acordo com a directiva CE e normas para o artigo
S förklarar följande överensstämmelse enl. EU-direktiv och standarder för artikeln
FIN ilmoittaa seuraavaa Euroopan unionin direktiivien ja normien mukaista yhdenmukaista tuotantoa
DK erklærer herved følgende samsvar med EU-direktiv og standarder for artikkel
RUS заявляет о соответствии товара следующим директивам и нормам ЕС
HR izjavljuje sljedeću uskladenost s odredbama i normama EU za artikl.
RO declară următoarea conformitate cu linia directoare CE și normele valabile pentru articolul.
- TR** ürün ile ilgili olarak AB Yönetmelikleri ve Normları gereğince aşağıdaki uygunluk açıklar masını sunar.
GR δηλώνει την ακόλουθη συμφωνία σύμφωνα με την Οδηγία ΕΕ και τα πρότυπα για το προϊόν
I dichiara la seguente conformità secondo la direttiva UE e le norme per l'articolo
DK atstæter følgende overensstemmelse i henhold til EU-direktiv og standarder for produkt
CZ prohlašuje následující shodu podle směrnice EU a norem pro výrobek.
H a következő konformitást jelenti ki a termékerek vonatkozó EU-irányvonalak és normák szerint
SK rohlasuje slededeo skladnost po smernici EU in normah za artikel.
PL deklaruje zgodność wymienionego poniżej artykułu z następującymi normami na podstawie dyrektywy WE.
SK vydáva nasledujúce prehlásenie o zhode podľa smernice EÚ a noriem pre výrobok.
RO declarara slednoto съответствие съгласно директивите и нормите на ЕС за продукта.
UKR заявляє про відповідність згідно з Директивою ЄС та стандартами, чинними для даного товару

Schlagbohrmaschine PS-SB 1100 E

- 98/37/EG 87/404/EWG
 73/23/EWG_93/68/EEC R&TTED 1999/5/EG
 97/23/EG 2000/14/EG:
 89/336/EWG_93/68/EEC 95/54/EG:
 90/396/EWG 97/68/EG:
 89/686/EWG

EN 55014-1; EN 55014-2; EN 61000-3-2; EN 61000-3-3; EN 60745-1; EN 60745-2-1

Landau/Isar, den 30.03.2005

Brunhölzl

Brunhölzl
Leiter Produkt-Management

Kraus

Kraus
Produkt-Management

Art.-Nr.: 44.710.82 I.-Nr.: 01015 Archivierung: 4471080-47-4141800
 Subject to change without notice

GARANTIEURKUNDE

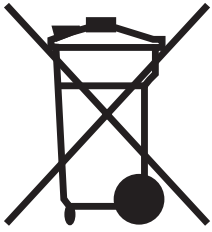
Auf das in der Anleitung bezeichnete Gerät geben wir 2 Jahre Garantie, für den Fall, dass unser Produkt mangelhaft sein sollte. Die 2-Jahres-Frist beginnt mit dem Gefahrenübergang oder der Übernahme des Gerätes durch den Kunden. Voraussetzung für die Geltendmachung der Garantie ist eine ordnungsgemäße Wartung entsprechend der Bedienungsanleitung sowie die bestimmungsgemäße Benutzung unseres Gerätes.

Selbstverständlich bleiben Ihnen die gesetzlichen Gewährleistungsrechte innerhalb dieser 2 Jahre erhalten. Die Garantie gilt für den Bereich der Bundesrepublik Deutschland oder der jeweiligen Länder des regionalen Hauptvertriebspartners als Ergänzung der lokal gültigen gesetzlichen Vorschriften. Bitte beachten Sie Ihren Ansprechpartner des regional zuständigen Kundendienstes oder die unten aufgeführte Serviceadresse.

ISC GmbH · International Service Center
Eschenstraße 6 · D-94405 Landau/lsar (Germany)
Info-Tel. 0180-5 120 509 • Telefax 0180-5 835 830
Service- und Infoserver: <http://www.isc-gmbh.info>

Ⓐ Hans Einhell Österreich Gesellschaft m.b.H.
Mühlgasse 1
A-2353 Guntramsdorf
Tel. (02236) 53516, Fax (02236) 52369

© Technische Änderungen vorbehalten



Ⓢ Nur für EU-Länder

Werfen Sie Elektrowerkzeuge nicht in den Hausmüll!

Gemäß europäischer Richtlinie 2002/96/EG über Elektro- und Elektronik-Altgeräte und Umsetzung in nationales Recht müssen verbrauchte Elektrowerkzeuge getrennt gesammelt werden und einer umweltgerechten Wiederverwertung zugeführt werden.

Recycling-Alternative zur Rücksendeaufforderung:

Der Eigentümer des Elektrogerätes ist alternativ anstelle Rücksendung zur Mitwirkung bei der sachgerechten Verwertung im Falle der Eigentumsaufgabe verpflichtet. Das Altgerät kann hierfür auch einer Rücknahmestelle überlassen werden, die eine Beseitigung im Sinne der nationalen Kreislaufwirtschafts- und Abfallgesetzes durchführt. Nicht betroffen sind den Altgeräten beigelegte Zubehörteile und Hilfsmittel ohne Elektrobestandteile.

Ⓢ

Der Nachdruck oder sonstige Vervielfältigung von Dokumentation und Begleitpapieren der Produkte, auch auszugsweise ist nur mit ausdrücklicher Zustimmung der ISC GmbH zulässig.

EH 03/2005