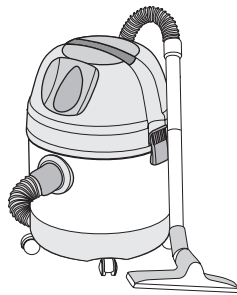


Ⓣ Bedienungsanleitung
Nass-Trockensauger

yellow
PROFILINE
by ZGOND



7



Art.-Nr.: 540-30
EH-Art.-Nr.: 23.420.62

I.-Nr. 01016

YPL-SM **1400**

Ⓢ Technische Daten



230 V ~ 50 Hz

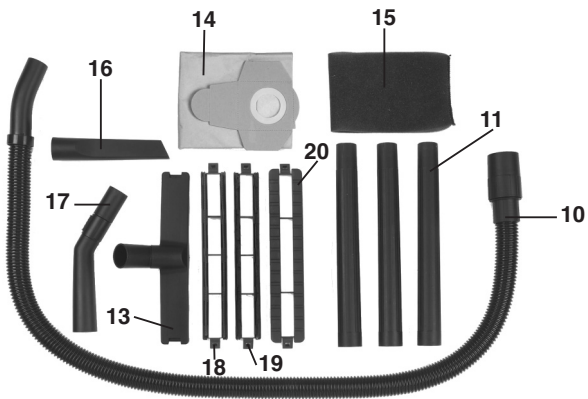
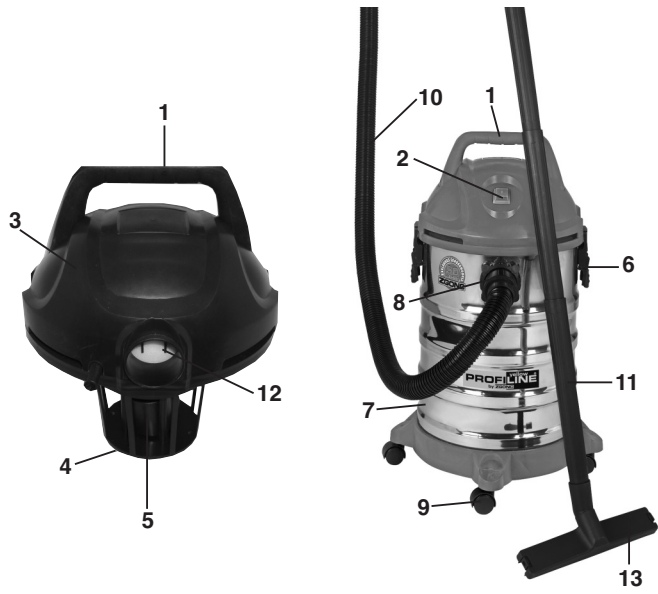


1400 W



25 l





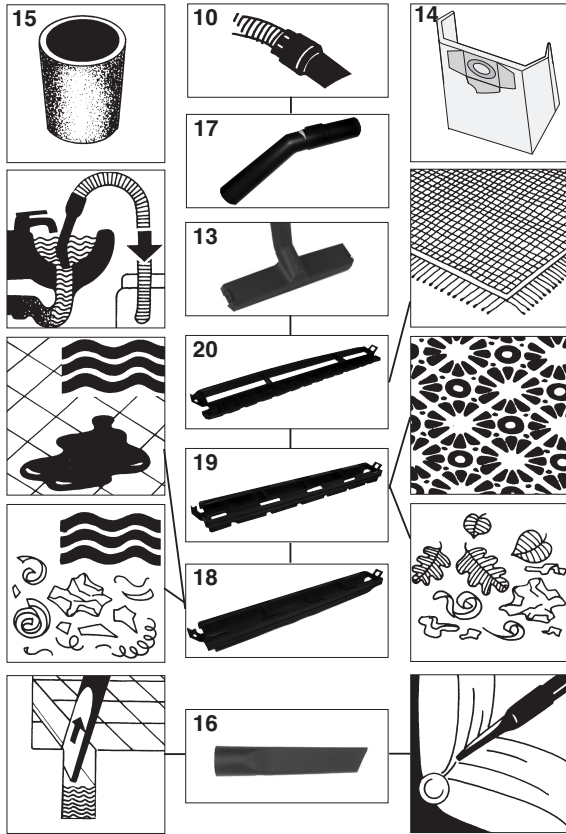
D**Wichtige Hinweise**

- Achtung: Vor der Montage und Inbetriebnahme die Gebrauchsanweisung unbedingt beachten.
- Kontrollieren, ob die Netzspannung auf dem Typenschild mit der Netzspannung übereinstimmt.
- Nur an ordnungsgemäße Schutzkontaktsteckdose 230 Volt, 50/60 Hz anschließen.
- Absicherung min. 10 A.
- Netzstecker ziehen wenn:
 - Gerät nicht benützt wird,
 - bevor Gerät geöffnet wird,
 - vor Reinigung und Wartung.
- Gerät niemals mit Lösungsmitteln reinigen.
- Stecker nicht am Kabel aus der Steckdose ziehen.
- Betriebsbereites Gerät nicht unbeaufsichtigt lassen.
- Vor Zugriff von Kindern schützen.
- Es ist darauf zu achten, daß die Netzanschlußleitung nicht durch Überfahren, Quetschen, Zerren und dergleichen verletzt oder beschädigt wird.
- Das Gerät darf nicht benutzt werden, falls der Zustand der Netzanschlußleitung nicht einwandfrei ist.
- Es darf bei Ersatz der Netzanschlußleitung nicht von den vom Hersteller angegebenen Ausführungen abgewichen werden.
Netzanschlußleitung: H 05 VV - F2 x 0,75
- Keinesfalls einsaugen:
 - Brennende Streichhölzer, glimmende Asche und Zigarettenstummel, brennbare, ätzende, feuergefährliche oder explosive Stoffe, Dämpfe und Flüssigkeiten.
- Dieses Gerät ist nicht für die Absaugung gesundheitsgefährdender Stäube geeignet
- Gerät in trockenen Räumen aufbewahren.
- Kein schadhafes Gerät in Betrieb nehmen.
- Service nur bei autorisierten Kundendienststellen.
- Benutzen Sie das Gerät nur für die Arbeiten, für die es konstruiert wurde.
- Bei Reinigung von Treppen, ist höchste Aufmerksamkeit geboten.
- Verwenden Sie nur Original-Zubehör und Ersatzteile.

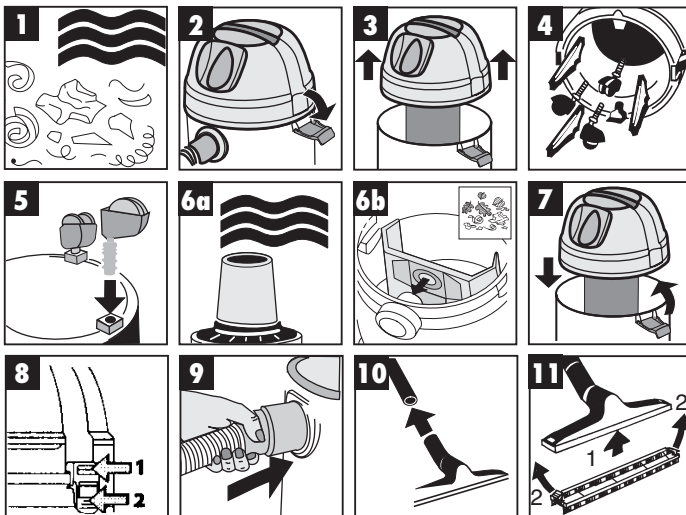
Lieferumfang

- 1 Griff
- 2 Ein/Ausschalter
- 3 Gerätekopf
- 4 Filterkorb
- 5 Sicherheitsschwimmventil
- 6 Verschußhaken
- 7 Behälter
- 8 Anschluß Saugschlauch
- 9 Laufrollen
- 10 Biegsamer Saugschlauch
- 11 Saugrohre (3 Stück)
- 12 Blasanschluß
- 13 Große Saugdüse
- 14 Schmutzfangsack
- 15 Schaumstofffilter
- 16 Fugendüse
- 17 Handgriff mit Fehlluftregler
- 18 Einsatz für Naßsaugen
- 19 Einsatz für Glattboden
- 20 Einsatz für Teppichboden

Ⓢ Übersicht Düsen



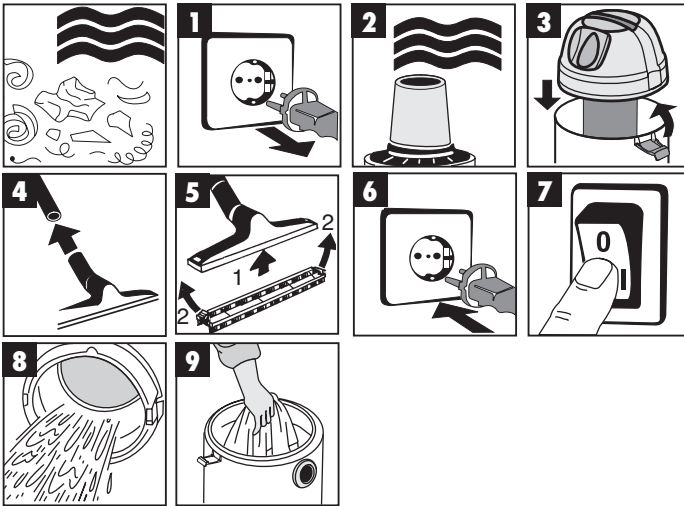
Ⓢ Zusammenbau



Ⓢ Hinweis:

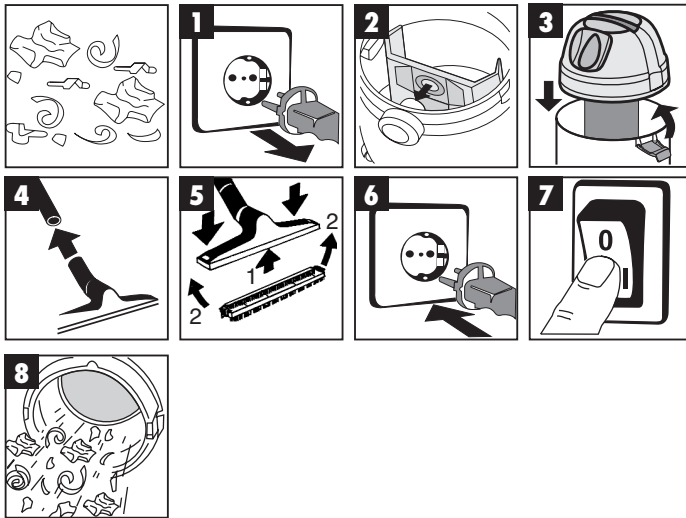
- Bild 6 a:** Verwenden Sie zum Naßsaugen den beiliegenden Schaumstofffilter
- Bild 6 b:** Verwenden Sie zum Trockensaugen den beiliegenden Schmutzfangsack

Ⓧ Naßsaugen



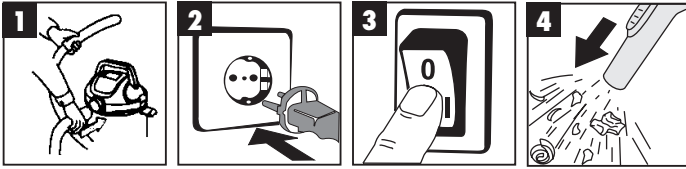
- Zum Naßsaugen ziehen Sie den beiliegenden Schaumstofffilter über den Filterkorb (Bild 2)
- Der bei der Lieferung enthaltene Schmutzfangsack ist nicht für das Naßsaugen geeignet!

Ⓢ Trockensaugen

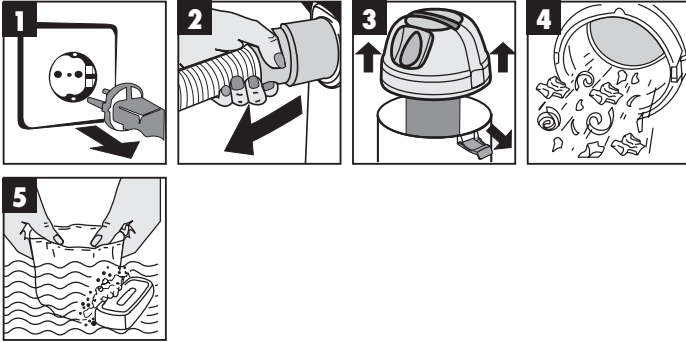


- Ⓢ Zum Trockensaugen schieben Sie den Schmutzfangsack (Bild 2) auf den Stutzen. Der Schmutzfangsack ist nur für das Trockensaugen geeignet!

⊙ **Blasen**



⊙ **Wartung – Reinigung**



ISC GmbH
 Eschenstraße 6
 D-94405 Landau/Isar

Konformitätserklärung



- Ⓞ erklårt folgende Konformität gemäß EU-Richtlinie und Normen für Artikel
- Ⓞ declares conformity with the EU Directive and standards marked below for the article
- Ⓞ déclare la conformité suivante selon la directive CE et les normes concernant l'article
- Ⓞ verklaart de volgende conformiteit in overeenstemming met de EU-richtlijn en normen voor het artikel
- Ⓞ declara la siguiente conformidad a tenor de la directiva y normas de la UE para el artículo
- Ⓞ declara a seguinte conformidade de acordo com a directiva CE e normas para o artigo
- Ⓞ förklarar följande överensstämmelse enl. EU-direktiv och standarder för artikeln
- Ⓞ ilmoittaa seuraavaa Euroopan unionin direktiivien ja normien mukaista yhdenmukaisuutta tuotteelle
- Ⓞ erklærer herved følgende samsvar med EU-direktiv og standarder for artikkelen
- Ⓞ зазначає про відповідність товару наступним директивам и нормам ЕС
- Ⓞ izjavljuje sledeću uskladenost s odredbama i normama EU za artikl.
- Ⓞ declară următoarea conformitate cu linia directoare CE și normele valabile pentru articolul.
- Ⓞ őrün ile ilgili olarak AB Yönetmelikleri ve Normları gereğince aşağıdaki uygunluk açıklama sunar.
- Ⓞ δηλώνει την ακόλουθη συμμόρφωση σύμφωνα με την Οδηγία ΕΕ και τα πρότυπα για το προϊόν

- Ⓞ dichiara la seguente conformità secondo la direttiva UE e le norme per l'articolo
- Ⓞ attesterer følgende overensstemmelse i henhold til EU-direktiv og standarder for produkt
- Ⓞ prohlašuje následující shodu podle směrnice EU a norem pro výrobek.
- Ⓞ a következő konformitást jelenti ki a termékek-re vonatkozó EU-irányvonalak és normák szerint
- Ⓞ pojasnjuje sledečo skladnost po smernici EU in normah za artikel.
- Ⓞ deklaruje zgodność wymienionego poniżej artykułu z następującymi normami na podstawie dyrektywy WE.
- Ⓞ vydáva nasledujúce prehlásenie o zhode podľa smernice EÚ a noriem pre výrobok.
- Ⓞ декларира следното съответствие съгласно директивите и нормите на ЕС за продукта.
- Ⓞ заявляє про відповідність згідно з Директивою ЄС та стандартами, чинними для даного товару
- Ⓞ deklarujeib vastavuse järgnevale EL direktiivi dele ja normidele
- Ⓞ deklaruoja atitiktį pagal ES direktyvas ir normas
- Ⓞ strajpsnui
- Ⓞ izjavljuje sledeći konformitet u skladu s odredbom EZ i normama za artikl
- Ⓞ Atbilstības sertifikāts apliecina zemāk minēto preču atbilstību ES direktīvām un standartiem

Nass-/Trockensauger YPL-SM 1400

- | | |
|--|--|
| <input type="checkbox"/> 98/37/EG | <input type="checkbox"/> 87/404/EWG |
| <input checked="" type="checkbox"/> 73/23/EWG_93/68/EEC | <input type="checkbox"/> R&TTD 1999/5/EG |
| <input type="checkbox"/> 97/23/EG | <input type="checkbox"/> 2000/14/EG: |
| <input checked="" type="checkbox"/> 89/336/EWG_93/68/EEC | <input type="checkbox"/> 95/54/EG: |
| <input type="checkbox"/> 90/396/EWG | <input type="checkbox"/> 97/68/EG: |
| <input type="checkbox"/> 89/686/EWG | |

EN 60335-1; EN 60335-2-2; EN 55014-1; EN 55014-2;
 EN 61000-3-2; EN 61000-3-3

Landau/Isar, den 10.07.2006

Weichsgartner
 General-Manager

Sievers
 Product-Management

Art.-Nr.: 23.420.62 I.-Nr.: 01016 Archivierung: 2342060-08-4141750
 Subject to change without notice



SEHR GEEHRTE KUNDEN

Sie haben mit dem Kauf dieses Gerätes ein exklusives **ZGONC**- Sondermodell erworben und anlässlich unseres 50-jährigen Firmen-Jubiläums verlängern wir bei diesem Produkt die Herstellergarantie auf **50 MONATE AUSTAUSCHGARANTIE**

Sollte trotz unserer permanenten Qualitätskontrollen doch einmal ein Defekt auftreten, bringen Sie dieses Produkt bitte - unter Mitnahme des Originalkaufbeleges - in eine unserer Filialen, wo dann im Garantiefall der Austausch vorgenommen wird.

Falls ein Produkt nicht mehr verfügbar ist, wird bei Umstieg auf ein anderes Modell der volle Kaufpreis des reklamierten Gerätes in Abzug gebracht.

Sollte ein Garantiefall nicht eindeutig feststellbar sein, behalten wir uns vor, das Produkt zwecks Überprüfung an den Hersteller oder eine autorisierte Fachwerkstätte zu senden.

Ausgenommen von der 50 Monate Austauschgarantie sind Mängel, die nicht auf einen Material- oder Herstellungsfehler, sondern auf Verschleiß, unsachgemäßen Gebrauch, Bruch oder mangelnde Wartung und Pflege zurückzuführen sind. Hierbei sind die Garantiebestimmungen des Herstellers bindend!

Bitte beachten Sie die Bedienungsanleitung! Danke.

GARANTIEURKUNDE

Auf das in der Anleitung bezeichnete Gerät geben wir 50 Monate Austauschgarantie, für den Fall, dass unser Produkt mangelhaft sein sollte. Die 50-Monats-Frist beginnt mit dem Gefahrenübergang oder der Übernahme des Gerätes durch den Kunden. Voraussetzung für die Geltendmachung der Garantie ist eine ordnungsgemäße Wartung entsprechend der Bedienungsanleitung sowie die bestimmungsgemäße Benutzung unseres Gerätes.

Selbstverständlich bleiben Ihnen die gesetzlichen Gewährleistungsrechte innerhalb dieser 50 Monate erhalten. Die Garantie gilt für den Bereich der Bundesrepublik Deutschland oder der jeweiligen Länder des regionalen Hauptvertriebspartners als Ergänzung der lokal gültigen gesetzlichen Vorschriften. Bitte beachten Sie Ihren Ansprechpartner des regional zuständigen Kundendienstes oder die unten aufgeführte Serviceadresse.

ISC GmbH · International Service Center
Eschenstraße 6 · D-94405 Landau/Isar (Germany)
Info-Tel. 0049-180-5 120 509 · Telefax 0049-180-5 835 830
Service- und Infoserver: <http://www.isc-gmbh.info>

Ⓐ ZGONC Handel GmbH
Modecenterstrasse 3
A-1030 Wien

© Technische Änderungen vorbehalten



Ⓢ Nur für EU-Länder

Werfen Sie Elektrowerkzeuge nicht in den Hausmüll!

Gemäß europäischer Richtlinie 2002/96/EG über Elektro- und Elektronik-Altgeräte und Umsetzung in nationales Recht müssen verbrauchte Elektrowerkzeuge getrennt gesammelt werden und einer umweltgerechten Wiederverwertung zugeführt werden.

Recycling-Alternative zur Rücksendeaufforderung:

Der Eigentümer des Elektrogerätes ist alternativ anstelle Rücksendung zur Mitwirkung bei der sachgerechten Verwertung im Falle der Eigentumsaufgabe verpflichtet. Das Altgerät kann hierfür auch einer Rücknahmestelle überlassen werden, die eine Beseitigung im Sinne der nationalen Kreislaufwirtschafts- und Abfallgesetzes durchführt. Nicht betroffen sind den Altgeräten beigelegte Zubehörteile und Hilfsmittel ohne Elektrobestandteile.

Ⓢ

Der Nachdruck oder sonstige Vervielfältigung von Dokumentation und Begleitpapieren der Produkte, auch auszugsweise ist nur mit ausdrücklicher Zustimmung der ISC GmbH zulässig.