

# Einhell

## SA 1100

---

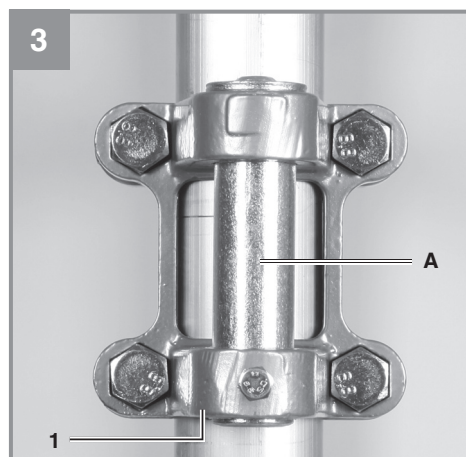
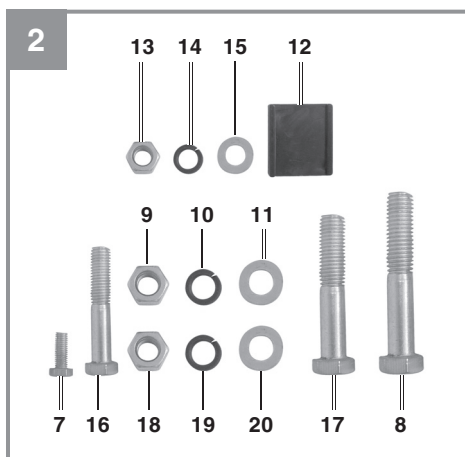
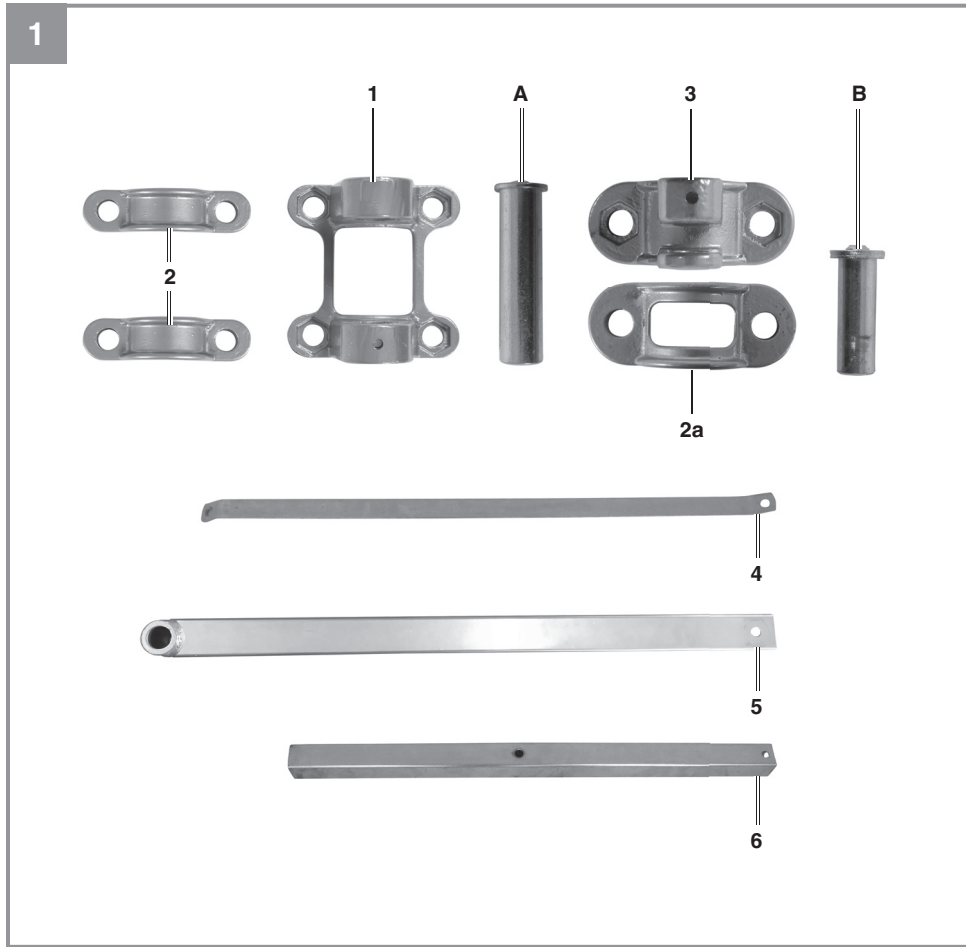
- D** Originalbetriebsanleitung  
Schwenkarm
- PL** Instrukcję oryginalną  
Ramię do wciągarek
- RUS** Оригинальное руководство по  
эксплуатации  
Поворотный штатив
- RO** Instrucțiuni de utilizare originale  
Braț oscilant
- BG** Оригинално упътване за  
употреба  
Шарнирно рамо за телфер
- GR** Πρωτότυπες Οδηγίες χρήσης  
Βραχίονας για παλάγκο
- TR** Orijinal Kullanma Talimatı  
Vinç Bağlama Kolu

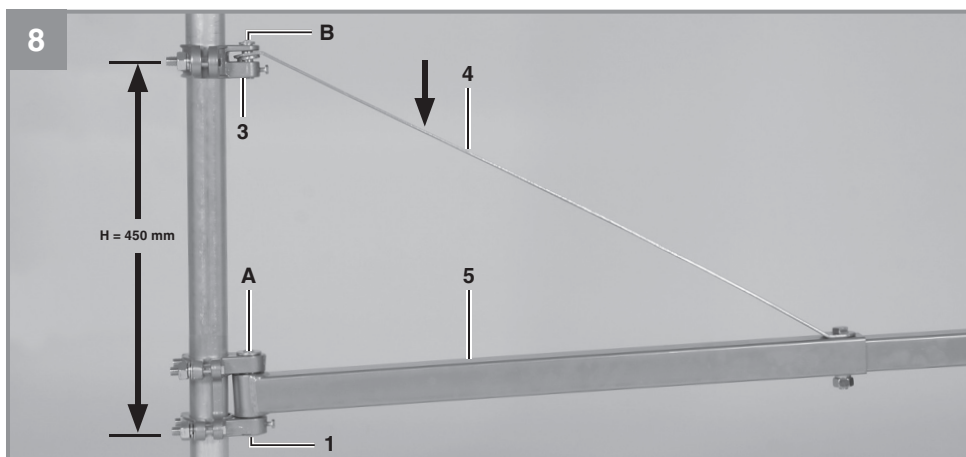
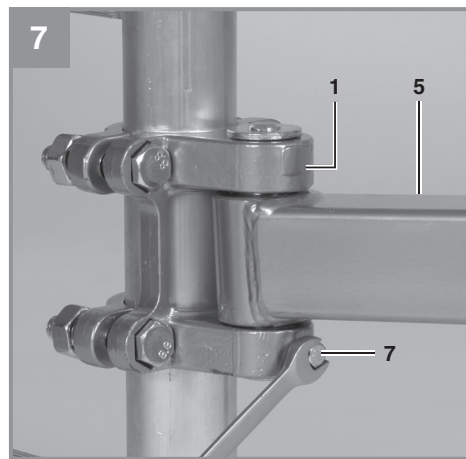
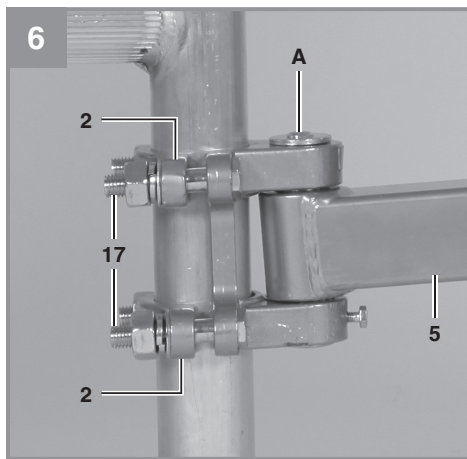
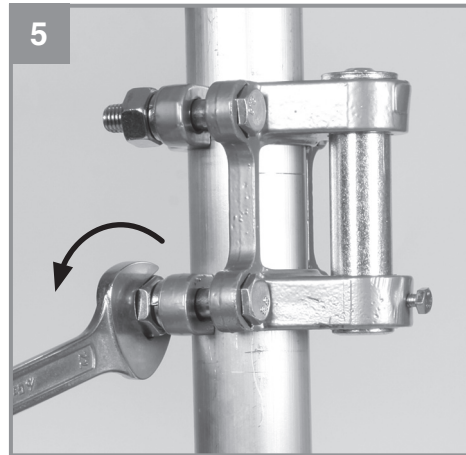
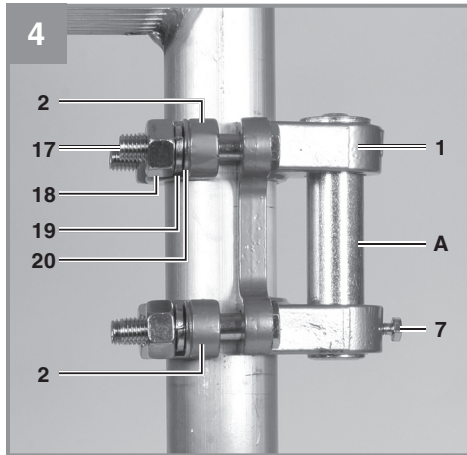


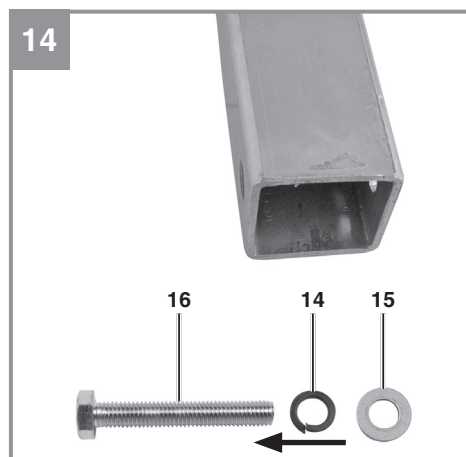
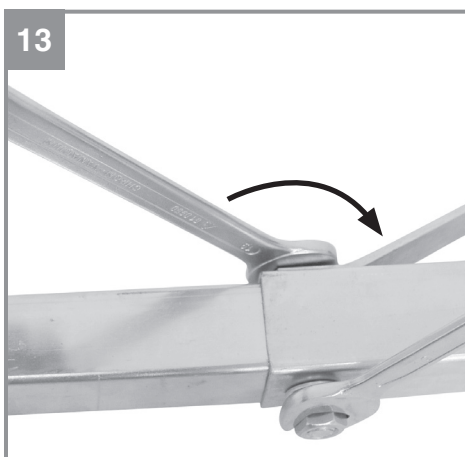
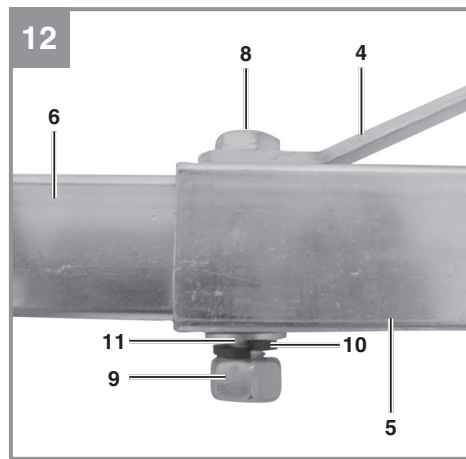
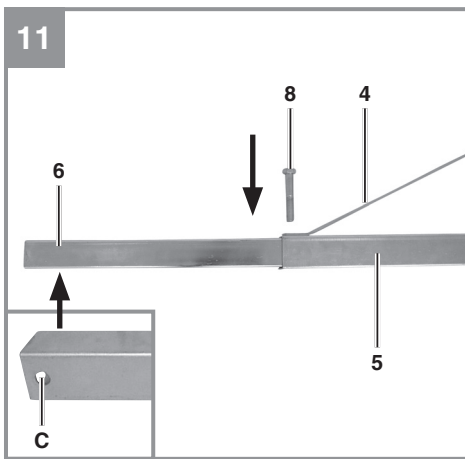
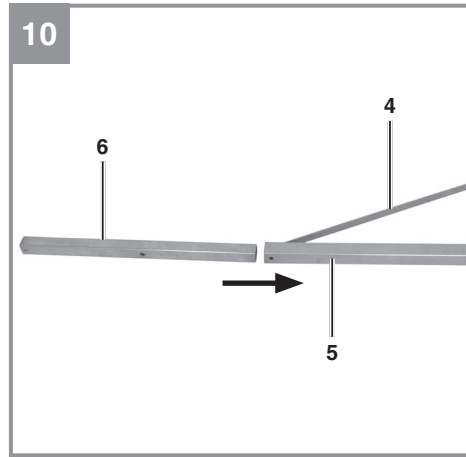
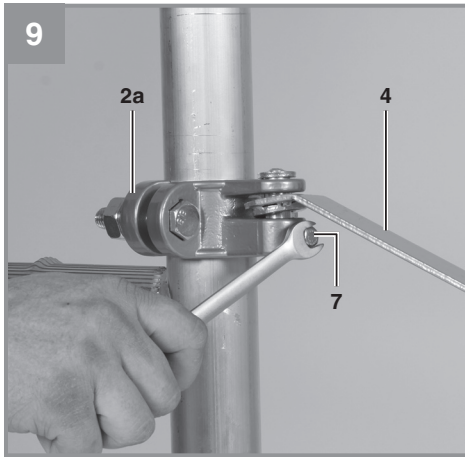
---

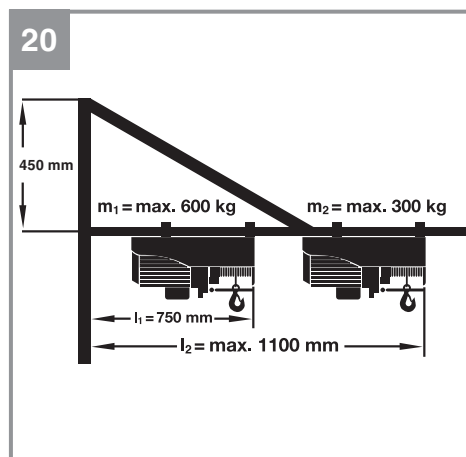
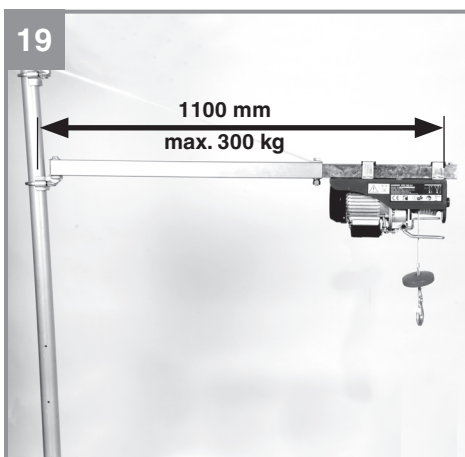
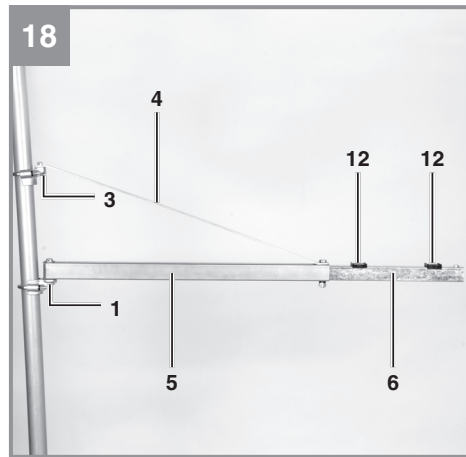
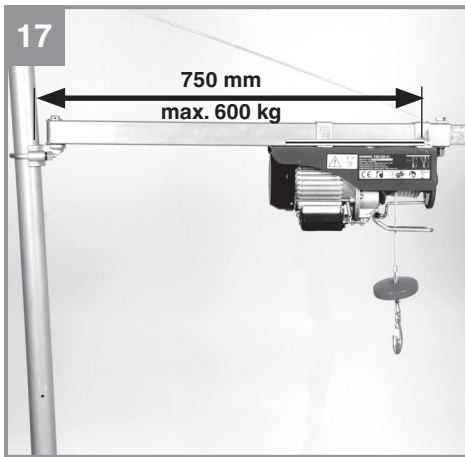
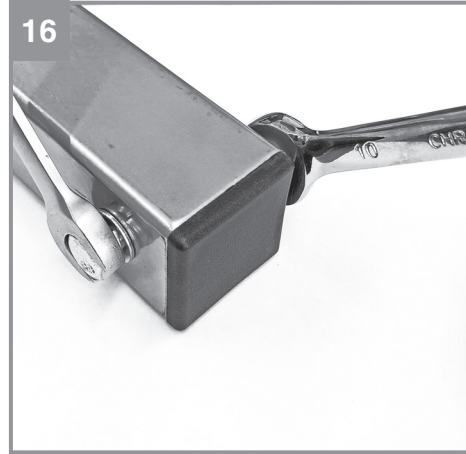
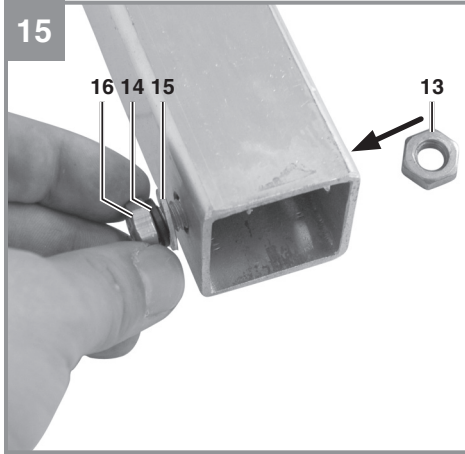
Art.-Nr.: 22.553.98

I.-Nr.: 11048









**Gefahr!**

Beim Benutzen des Gerätes müssen einige Sicherheitsvorkehrungen eingehalten werden, um Verletzungen und Schäden zu verhindern. Lesen Sie diese Bedienungsanleitung / Sicherheitshinweise deshalb sorgfältig durch. Bewahren Sie diese gut auf, damit Ihnen die Informationen jederzeit zur Verfügung stehen. Falls Sie das Gerät an andere Personen übergeben sollten, händigen Sie diese Bedienungsanleitung / Sicherheitshinweise bitte mit aus. Wir übernehmen keine Haftung für Unfälle oder Schäden, die durch Nichtbeachten dieser Anleitung und der Sicherheitshinweise entstehen.

**1. Sicherheitshinweise****Gefahr!**

**Lesen Sie alle Sicherheitshinweise und Anweisungen.** Versäumnisse bei der Einhaltung der Sicherheitshinweise und Anweisungen können einen elektrischen Schlag, Brand und/oder schwere Verletzungen verursachen. **Bewahren Sie alle Sicherheitshinweise und Anweisungen für die Zukunft auf.**

Beachten Sie unbedingt folgende Punkte, um Unfälle und Verletzungen zu vermeiden.

- Überlasten Sie den Schwenkarm nicht.
- Bei Beschädigung den Schwenkarm nicht weiter benutzen.
- Achten Sie darauf, dass alle Schrauben fest angezogen sind. Kontrollieren Sie zu Ihrer eigenen Sicherheit diese regelmäßig.
- Achten Sie darauf, dass die Splinte ordnungsgemäß in den Bohrungen befestigt sind.
- Es ist streng verboten, Personen mit dem Seilhebezug zu befördern. Des Weiteren dürfen sich keine Personen unter dem Seilhebezug bzw. Schwenkarm aufhalten.
- Es darf keine Person, die diese Sicherheitskenntnisse nicht kennt, dieses Produkt verwenden.

Alle Teile müssen regelmäßig auf Verformung oder Beschädigungen geprüft werden. **Beachten Sie die maximal zulässige Belastung (siehe techn. Daten)!**

**2. Gerätebeschreibung und Lieferumfang****2.1 Gerätebeschreibung (Bild 1/2)**

1. Rohrmanschette (mit großem Scharnierstift A)
2. 2x Haltebügel für Rohrmanschetten
- 2a. 1x Haltebügel für Rohrmanschette
3. Rohrmanschette (mit kleinem Scharnierstift B)
4. Stützarm
5. Vierkantausleger 45 x 45 x 1,8 mm
6. Verlängerungsrohr 40 x 40 x 2,5 mm
7. 2x Sechskantschraube M6 x 15 mm
8. 1x Sechskantschraube M12 x 75 mm
9. 1x Sechskantmutter M12
10. 1x Federscheibe Ø 12
11. 1x U-Scheibe Ø 12
12. 2x Unterlage für Klemmbügel
13. Sechskantmutter M8
14. Federscheibe Ø 8
15. U-Scheibe Ø 8
16. Sechskantschraube M8 x 65 mm
17. 6x Sechskantschraube M 12 x 65 mm
18. 6x Sechskantmutter M12
19. 6x Federscheibe Ø 12
20. 6x U-Scheibe Ø 12

**2.2 Lieferumfang**

- Öffnen Sie die Verpackung und nehmen Sie das Gerät vorsichtig aus der Verpackung.
- Entfernen Sie das Verpackungsmaterial sowie Verpackungs- / und Transportsicherungen (falls vorhanden).
- Überprüfen Sie, ob der Lieferumfang vollständig ist.
- Kontrollieren Sie das Gerät und die Zubehörteile auf Transportschäden.
- Bewahren Sie die Verpackung nach Möglichkeit bis zum Ablauf der Garantiezeit auf.

**Gefahr!**

**Gerät und Verpackungsmaterial sind kein Kinderspielzeug! Kinder dürfen nicht mit Kunststoffbeuteln, Folien und Kleinteilen spielen! Es besteht Verschluckungs- und Erstickungsgefahr!**

- Originalbetriebsanleitung

### 3. Bestimmungsgemäße Verwendung

Der Schwenkarm dient zur Aufnahme eines Seilhebezuges. Hierbei muss der Schwenkarm an einer gut befestigten Stahlstange mit einem Durchmesser von 48 mm montiert werden.

Die Maschine darf nur nach ihrer Bestimmung verwendet werden. Jede weitere darüber hinausgehende Verwendung ist nicht bestimmungsgemäß. Für daraus hervorgerufene Schäden oder Verletzungen aller Art haftet der Benutzer/Bediener und nicht der Hersteller.

Bitte beachten Sie, dass unsere Geräte bestimmungsgemäß nicht für den gewerblichen, handwerklichen oder industriellen Einsatz konstruiert wurden. Wir übernehmen keine Gewährleistung, wenn das Gerät in Gewerbe-, Handwerks- oder Industriebetrieben sowie bei gleichzusetzenden Tätigkeiten eingesetzt wird.

### 4. Technische Daten (Bild 20)

Ausladung: ..... max. Last:  
 $l_1 = 750 \text{ mm}$  .....  $m_1 = 600 \text{ kg}$   
 $l_2 = 1100 \text{ mm}$  .....  $m_2 = 300 \text{ kg}$

Schwenkbereich: max.  $180^\circ$

### 5. Vor Inbetriebnahme

- Der Schwenkarm dient als Aufnahme für einen Seilhebezug.
- Zur Befestigung des Schwenkarms benötigen Sie eine runde Stahlstange mit einem Durchmesser von  $\varnothing 48 \text{ mm}$ , die Wandstärke darf nicht kleiner als 3 mm sein. Achten Sie darauf, dass die Verankerung der Stahlstange die auftretenden Kräfte aushält. Lassen Sie sich von einer autorisierten Fachstelle beraten. Diese Stahlstange ist nicht im Lieferumfang enthalten.

### 6. Montage

- Befestigen Sie die Rohrmanschette (1) (mit dem großem Scharnierstift (A)) mittels dem Haltebügeln für die Rohrmanschette (2), Unterlegscheiben (20), Federscheiben (19) und zweier Sechskantmutter (18) an einer Stahlstange. Bevor Sie die Schrauben festziehen, schieben Sie die Rohrmanschetten (1) auf die gewünschte Arbeitshöhe des Schwenkarms (Bild 3-5).
- Fetten Sie den Scharnierstift (A) mit Schmierfett ein.
- Platzieren Sie den Vierkantausleger (5) in der Rohrmanschette (1) und führen Sie den Scharnierstift (A) ein, bis er richtig sitzt. Sichern Sie diesen anschließend durch einschrauben der Sechskantschraube (7) in die Rohrmanschette (1).
- Nun befestigen Sie die Rohrmanschette (3) (mit dem kleinem Scharnierstift (B)) analog wie die Rohrmanschette (1) oberhalb des Vierkantauslegers an der Stahlstange. Richten Sie dabei die Höhe der oberen Rohrmanschette (3) so aus, dass der Abstand H zwischen den beiden Rohrmanschetten (1/3) ca. 450 mm beträgt.
- Ziehen Sie jetzt die Schrauben der Rohrmanschetten fest. Das Verschraubungsdrehmoment der Mutter (18) muss 45 Nm betragen.
- Schieben Sie das Verlängerungsrohr (6) mit der Seite ohne Bohrung in den Vierkantausleger (5) (Bild 10). Achten Sie darauf, dass die Bohrung (C), wie in Bild 12 zu sehen, vertikal ausgerichtet ist.
- Verbinden Sie den Stützarm (4) mit dem Vierkantausleger (5) und dem Verlängerungsrohr (6), indem Sie die Sechskantschraube (8) durch die übereinanderliegenden Bohrungen stecken, eine Unterlegscheibe (11) und die Federscheibe (10) über die Schraube (8) schieben und mit einer Sechskantmutter (9) festziehen (Bild 11-13).
- Am Ende des Verlängerungsrohres wird eine Schraube (16) montiert, um das Heruntergleiten des Seilhebezuges zu verhindern. (Bild 14-16).
- Mit der Ausladung 750 mm des Seilhebezuges darf das Hebegewicht nicht größer als 600 kg werden (Bild 17).
- Mit der Ausladung 1100 mm des Seilhebezuges darf das Hebegewicht nicht größer als 300 kg werden (Bild 19).

- Bei der Montage des Seilhebezuges am Verlängerungsrohr (6) müssen unter den Klemmbügeln die Unterlagen (12) befestigt werden, um einen sicheren Halt des Seilhebezuges zu gewährleisten (Bild 18). Nach der Montage muss zuerst ein 2-maliger Leerlauftest nach oben und unten sowie ein 180° Schwenktest nach links und nach rechts gemacht werden. Dann muss mit immer größerem Hebege- wicht bis zum größten Hebege- wicht der Seilhebezug belastet werden. Erst danach kann der Seilhebezug in Betrieb genommen werden.

## 7. Reinigung, Wartung und Ersatzteilbestellung

### 7.1 Reinigung und Wartung

Reinigen Sie den Schwenkarm regelmäßig und schmieren Sie die Scharnierstifte (A/B).

### 7.2 Ersatzteilbestellung:

Bei der Ersatzteilbestellung sollten folgende Angaben gemacht werden;

- Typ des Gerätes
- Artikelnummer des Gerätes
- Ident-Nummer des Gerätes
- Ersatzteilnummer des erforderlichen Ersatz- teils

Aktuelle Preise und Infos finden Sie unter [www.isc-gmbh.info](http://www.isc-gmbh.info)

## 8. Entsorgung und Wiederverwertung

Das Gerät befindet sich in einer Verpackung um Transportschäden zu verhindern. Diese Verpa- ckung ist ein Rohstoff und ist somit wieder ver- wertbar und kann dem Rohstoffkreislauf zurück- geführt werden. Das Gerät und dessen Zubehör bestehen aus verschiedenen Materialien, wie z.B. Metall und Kunststoffe. Defekte Geräte ge- hören nicht in den Hausmüll. Zur fachgerechten Entsorgung sollte das Gerät an einer geeigneten Sammelstellen abgegeben werden. Wenn Ihnen keine Sammelstelle bekannt ist, sollten Sie bei der Gemeindeverwaltung nachfragen.

## 9. Lagerung

Lagern Sie das Gerät und dessen Zubehör an einem dunklen, trockenen und frostfreiem Ort. Die optimale Lagertemperatur liegt zwischen 5 und 30 °C. Bewahren Sie das Elektrowerkzeug in der Originalverpackung auf.

Der Nachdruck oder sonstige Vervielfältigung von Dokumentation und Begleitpapieren der Produk- te, auch auszugsweise, ist nur mit ausdrücklicher Zustimmung der iSC GmbH zulässig.

Technische Änderungen vorbehalten



## Garantieurkunde

Sehr geehrte Kundin, sehr geehrter Kunde,  
unsere Produkte unterliegen einer strengen Qualitätskontrolle. Sollte dieses Gerät dennoch einmal nicht einwandfrei funktionieren, bedauern wir dies sehr und bitten Sie, sich an unseren Servicedienst unter der auf dieser Garantiekarte angegebenen Adresse zu wenden. Gerne stehen wir Ihnen auch telefonisch über die angegebene Servicrufnummer zur Verfügung. Für die Geltendmachung von Garantieansprüchen gilt folgendes:

1. Diese Garantiebedingungen richten sich ausschließlich an Verbraucher, d. h. natürliche Personen, die dieses Produkt weder im Rahmen ihrer gewerblichen noch anderen selbständigen Tätigkeit nutzen wollen. Diese Garantiebedingungen regeln zusätzliche Garantieleistungen, die der u. g. Hersteller zusätzlich zur gesetzlichen Gewährleistung Käufern seiner Neugeräte verspricht. Ihre gesetzlichen Gewährleistungsansprüche werden von dieser Garantie nicht berührt. Unsere Garantieleistung ist für Sie kostenlos.
2. Die Garantieleistung erstreckt sich ausschließlich auf Mängel an einem von Ihnen erworbenen neuen Gerät des u. g. Herstellers, die auf einem Material- oder Herstellungsfehler beruhen und ist nach unserer Wahl auf die Behebung solcher Mängel am Gerät oder den Austausch des Gerätes beschränkt. Bitte beachten Sie, dass unsere Geräte bestimmungsgemäß nicht für den gewerblichen, handwerklichen oder beruflichen Einsatz konstruiert wurden. Ein Garantievertrag kommt daher nicht zustande, wenn das Gerät innerhalb der Garantiezeit in Gewerbe-, Handwerks- oder Industriebetrieben verwendet wurde oder einer gleichzusetzenden Beanspruchung ausgesetzt war.
3. Von unserer Garantie ausgenommen sind:
  - Schäden am Gerät, die durch Nichtbeachtung der Montageanleitung oder aufgrund nicht fachgerechter Installation, Nichtbeachtung der Gebrauchsanleitung (wie durch z.B. Anschluss an eine falsche Netzspannung oder Stromart) oder Nichtbeachtung der Wartungs- und Sicherheitsbestimmungen oder durch Aussetzen des Geräts an anomale Umweltbedingungen oder durch mangelnde Pflege und Wartung entstanden sind.
  - Schäden am Gerät, die durch missbräuchliche oder unsachgemäße Anwendungen (wie z.B. Überlastung des Gerätes oder Verwendung von nicht zugelassenen Einsatzwerkzeugen oder Zubehör), Eindringen von Fremdkörpern in das Gerät (wie z.B. Sand, Steine oder Staub, Transportschäden), Gewaltanwendung oder Fremdeinwirkungen (wie z. B. Schäden durch Herunterfallen) entstanden sind.
  - Schäden am Gerät oder an Teilen des Geräts, die auf einen gebrauchsgemäßen, üblichen oder sonstigen natürlichen Verschleiß zurückzuführen sind.
4. Die Garantiezeit beträgt 24 Monate und beginnt mit dem Kaufdatum des Gerätes. Garantieansprüche sind vor Ablauf der Garantiezeit innerhalb von zwei Wochen, nachdem Sie den Defekt erkannt haben, geltend zu machen. Die Geltendmachung von Garantieansprüchen nach Ablauf der Garantiezeit ist ausgeschlossen. Die Reparatur oder der Austausch des Gerätes führt weder zu einer Verlängerung der Garantiezeit noch wird eine neue Garantiezeit durch diese Leistung für das Gerät oder für etwaige eingebaute Ersatzteile in Gang gesetzt. Dies gilt auch bei Einsatz eines Vor-Ort-Services.
5. Für die Geltendmachung Ihres Garantieanspruches melden Sie bitte das defekte Gerät an unter: [www.isc-gmbh.info](http://www.isc-gmbh.info). Halten Sie bitte den Kaufbeleg oder andere Nachweise Ihres Kaufs des Neugeräts bereit. Geräte, die ohne entsprechende Nachweise oder ohne Typenschild eingeschickt werden, sind von der Garantieleistung aufgrund mangelnder Zuordnungsmöglichkeit ausgeschlossen. Ist der Defekt des Gerätes von unserer Garantieleistung erfasst, erhalten Sie umgehend ein repariertes oder neues Gerät zurück.

Selbstverständlich beheben wir gegen Erstattung der Kosten auch gerne Defekte am Gerät, die vom Garantiumfang nicht oder nicht mehr erfasst sind. Dazu senden Sie das Gerät bitte an unsere Serviceadresse.

Für Verschleiß-, Verbrauchs- und Fehlteile verweisen wir auf die Einschränkungen dieser Garantie gemäß den Service-Informationen dieser Bedienungsanleitung.

**ISC GmbH · Eschenstraße 6 · 94405 Landau/Isar (Deutschland)**

Sehr geehrte Kundin, sehr geehrter Kunde,  
um Ihnen noch mehr Service zu bieten, haben Sie die Möglichkeit auf unserem Onlineportal weitere Informationen abzurufen.

Sollten einmal Probleme oder Fragen zu Ihrem Produkt auftreten, können Sie schnell und einfach unter [www.isc-gmbh.info](http://www.isc-gmbh.info) viele Aktionen durchführen. Hier einige Beispiele:

- Ersatzteile bestellen
- Aktuelle Preisauskünfte
- Verfügbarkeiten der Ersatzteile
- Servicestellen Vorort für Benzingeräte
- Defekte Geräte anmelden
- Garantieverlängerungen (nur bei bestimmten Geräten)
- Bestellverfolgung

Wir freuen uns auf Ihren Besuch online unter [www.isc-gmbh.info](http://www.isc-gmbh.info)!

Eine Adresse für alle Fälle!

# [www.isc-gmbh.info](http://www.isc-gmbh.info)

**ISC**

Garantieabwicklung

Produktinfos

Downloads

Ersatzteilservice

Reparatur

Zubehör

Servicepartner

**ISC**

**International Service Center**

[www.isc-gmbh.info](http://www.isc-gmbh.info)

Telefon: 09951 / 95 920 00 · Telefax: 09951/95 917 00  
E-Mail: [info@einhell.de](mailto:info@einhell.de) · Internet: [www.isc-gmbh.info](http://www.isc-gmbh.info)  
**ISC GmbH · Eschenstraße 6 · 94405 Landau/Isar (Deutschland)**

**Niebezpieczeństwo!**

Podczas użytkowania urządzenia należy przestrzegać wskazówek bezpieczeństwa w celu uniknięcia zranień i uszkodzeń. Z tego względu proszę dokładnie zapoznać się z instrukcją obsługi/ wskazówkami bezpieczeństwa. Proszę zachować instrukcję i wskazówki, aby można było w każdym momencie do nich wrócić. W razie przekazania urządzenia innej osobie, proszę wręczyć jej również instrukcję obsługi/ wskazówki bezpieczeństwa. Nie odpowiadamy za wypadki i uszkodzenia zaistniałe w wyniku nieprzestrzegania niniejszej instrukcji i wskazówek bezpieczeństwa.

**1. Wskazówki bezpieczeństwa****Niebezpieczeństwo!**

**Przeczytać wszystkie wskazówki bezpieczeństwa i instrukcję.** Nieprzestrzeganie instrukcji i wskazówek bezpieczeństwa może wywołać porażenia prądem, niebezpieczeństwo pożaru lub ciężkie zranienia. **Proszę zachować na przyszłość wskazówki bezpieczeństwa i instrukcję.**

Aby zapobiec wypadkom i obrażeniom należy bezwzględnie przestrzegać poniższych zaleceń.

- Nie przeciążać ramienia obrotowego.
- W przypadku uszkodzenia ramienia obrotowego zabrania się jego dalszego użycia.
- Wszystkie śruby muszą być mocno dokręcone. Dla własnego bezpieczeństwa należy regularnie kontrolować dokręcenie śrub.
- Zawlecзки muszą być zawsze poprawnie zamocowane w otworach.
- Transportowanie osób przy użyciu wciągarki linowej jest surowo wzbronione. Zabrania się przebywania pod wciągarką linową lub ramieniem obrotowym.
- Zabrania się używania tego urządzenia przez osoby, które nie zapoznały się z tymi wskazówkami bezpieczeństwa.

Regularnie sprawdzać, czy żadna z części urządzenia nie uległa zniekształceniu lub uszkodzeniu.

**Nigdy nie przekraczać podanego maksymalnego obciążenia! (patrz dane techniczne)**

**2. Opis urządzenia i zakres dostawy****2.1 Opis urządzenia (rys. 1/2)**

1. Pierścień rurowy (z dużym bolcem zawiasu A)
2. Obejma mocująca pierścienia rurowego - 2 szt
- 2a. Obejma mocująca pierścienia rurowego - 1 szt.
3. Pierścień rurowy (z małym bolcem zawiasu B)
4. Ramię podporowe
5. Wysięgnik czworokątny 45 x 45 x 1,8 mm
6. Rura przedłużająca 40 x 40 x 2,5 mm
7. Śruba z łbem sześciokątnym M6 x 15 mm - 2 szt
8. Śruba z łbem sześciokątnym M12 x 75 mm
9. Nakrętka sześciokątna M12
10. Podkładka sprężysta Ø 12
11. Podkładka Ø 12
12. Podkładka dla pałaka zaciskowego - 2 szt
13. Nakrętka sześciokątna M8
14. Podkładka sprężysta Ø 8
15. Podkładka Ø 8
16. Śruba z łbem sześciokątnym M8 x 65 mm
17. Śruba z łbem sześciokątnym M12 x 65 mm - 6 szt
18. Nakrętka sześciokątna M12 - 6 szt
19. Podkładka sprężysta Ø 12 - 6 szt
20. Podkładka Ø 12 - 6 szt

**2.2 Zakres dostawy**

- Otworzyć opakowanie i ostrożnie wyciągnąć urządzenie.
- Zdjąć opakowanie oraz zabezpieczenia do transportu (jeśli jest).
- Sprawdzić, czy dostawa jest kompletna.
- Sprawdzić, czy urządzenie i wyposażenie dodatkowe nie zostały uszkodzone w transporcie.
- W razie możliwości zachować opakowanie, aż do upływu czasu gwarancji.

**Niebezpieczeństwo!**

**Urządzenie i opakowanie nie są zabawkami! Dzieci nie mogą bawić się częściami z tworzywa sztucznego, folią i małymi elementami! Niebezpieczeństwo połknięcia i uduszenia się!**

- Instrukcją oryginalną

### 3. Zastosowanie zgodne z przeznaczeniem

Ramię obrotowe służy do mocowania wciągarki linowej. W tym celu ramię obrotowe musi zostać zamontowane na odpowiednio zamocowanym stalowym pręcie o średnicy 48 mm.

Urządzenie używać tylko zgodnie z jego przeznaczeniem. Każde użycie, odbiegające od opisanego w niniejszej instrukcji jest niezgodne z przeznaczeniem urządzenia. Za powstałe w wyniku niewłaściwego użytkowania szkody lub zranienia odpowiedzialność ponosi użytkownik/ właściciel, a nie producent.

Proszę pamiętać o tym, że nasze urządzenie nie jest przeznaczone do zastosowania zawodowego, rzemieślniczego lub przemysłowego. Umowa gwarancyjna nie obowiązuje, gdy urządzenie było stosowane w zakładach rzemieślniczych, przemysłowych lub do podobnych działalności.

### 4. Dane techniczne (Rys. 20)

Wysięg: .....maks. ciężar:  
L1 = 750 mm .....m1 = 600 kg  
L2 = 1100 mm .....m2 = 300 kg

Zakres obrotów: maks. 180°

### 5. Przed uruchomieniem

- Ramię obrotowe służy do mocowania wciągarki linowej.
- Do zamocowania ramienia obrotowego potrzebny jest okrągły stalowy pręt o średnicy 48 mm. Grubość ściany musi wynosić co najmniej 3 mm. Należy pamiętać o tym, że zakotwienie pręta stalowego musi wytrzymać działaniu występujących tu sił. Proszę zasięgnąć porady w autoryzowanym punkcie specjalistycznym. Stalowy pręt nie wchodzi w skład kompletu.

### 6. Montaż

- Przy pomocy obejmy mocującej (2), podkładek (20), podkładek sprężystych (19) oraz dwóch nakrętek sześciokątnych (18) zamocować na stalowym pręcie pierścieni rurowy (1) (z dużym bolcem zawisu (A)). Przed dokręceniem śrub przesunąć pierścienie rurowe (1) na wybraną wysokość pracy ramienia obrotowego (rys. 3-5)
- Nasmarować bolce zawiasu (A) smarem.
- Umieścić wysięgnik czworokątny (5) w pierścieniu rurowym (1) i wsunąć bolce zawiasu (A), aż znajdzie się w prawidłowym położeniu. Następnie zabezpieczyć go wkładając śrubę z łbem sześciokątnym (7) w pierścieni rurowy (1).
- W ten sam sposób jak w przypadku pierścienia rurowego (1) zamocować na stalowym pręcie powyżej wysięgnika czworokątnego pierścieni rurowy (3) (z małym bolcem zawiasu (B)). Ustawić przy tym wysokość górnego pierścienia rurowego (3) w taki sposób, aby odległość H między obydwoma pierścieniami (1/3) wynosiła dokładnie 450mm.
- Następnie dokręcić śruby pierścieni rurowych. Moment dokręcania nakrętek (18) powinien wynosić 45 Nm.
- Wsunąć rurę przedłużającą (6) stroną bez otworu w wysięgnik czworokątny (5) (rys. 10). Zwrócić przy tym uwagę na to, aby otwór (C), tak jak na rys. 12, był skierowany pionowo.
- Połączyć ramię podporowe (4) z wysięgnikiem czworokątnym (5) i rurą przedłużającą (6) wsadzając śrubę z łbem sześciokątnym (8) w pokrywające się otwory. Na śrubę (8) nałożyć podkładkę (11) oraz podkładkę sprężystą (10) i dokręcić za pomocą nakrętki sześciokątnej (9) (rys. 11-13).
- Aby zapobiec zsuwaniu się wciągarki linowej, na końcu rury przedłużającej montowana jest śruba (16). (Rys. 14-16).
- Przy wysięgu 750 mm wciągarki linowej waga podnoszonego ciężaru nie może przekraczać 600 kg (rys. 17).
- Przy wysięgu 1100 mm wciągarki linowej waga podnoszonego ciężaru nie może przekraczać 300 kg (rys. 19).
- Dla zapewnienia pewnego zamocowania wciągarki linowej należy podczas montażu wciągarki na rurze przedłużającej (6) zamocować pod pałkami zaciskowymi

podkładki (12) (rys. 18). Po zakończeniu montażu należy w pierwszej kolejności przeprowadzić dwukrotnie bez obciążenia test ruchu w górę i w dół oraz o 180° w lewo i w prawo. Następnie zwiększać stopniowo wagę podnoszonego ciężaru aż do osiągnięcia maksymalnego dopuszczalnego obciążenia wciągarki linowej. Dopiero wówczas można przystąpić do eksploatacji wciągarki linowej.

## 7. Czyszczenie, konserwacja i zamawianie części zamiennych

### 7.1 Czyszczenie i konserwacja

Regularnie czyścić ramie obrotowe i smarować bolce zawiasów (A/B).

### 7.2 Zamawianie części wymiennych:

Podczas zamawiania części zamiennych należy podać następujące dane:

- Typ urządzenia
- Numer artykułu urządzenia
- Numer identyfikacyjny urządzenia
- Numer części zamiennej

Aktualne ceny artykułów i informacje znajdują się na stronie: [www.isc-gmbh.info](http://www.isc-gmbh.info)

## 8. Utylizacja i recykling

Sprzęt umieszczony jest w opakowaniu zapobiegającym uszkodzeniom w czasie transportu. Opakowanie jest surowcem i nadaje się do powtórnego użytku lub do recyklingu. Urządzenie oraz jego osprzęt składają się z różnych rodzajów materiałów, jak np. metal i tworzywa sztuczne. Nie wyrzucać uszkodzonych urządzeń do śmietnika! W celu odpowiedniej utylizacji należy oddać urządzenie do specjalistycznego punktu zbiórki odpadów. Informacji o specjalistycznych punktach zbiórki odpadów udziela administracja komunalna.

## 9. Przechowywanie

Urządzenie i wyposażenie dodatkowe przechowywać w miejscu ciemnym, suchym i wolnym od przemarzania, zabezpieczyć przed dziećmi. Optymalna temperatura przechowywania 5 do 30°C. Przechowywać urządzenie w oryginalnym opakowaniu.

Przedruk lub innego rodzaju powielanie dokumentacji wyrobów oraz dokumentów towarzyszących, nawet we fragmentach dopuszczalne jest tylko za wyraźną zgodą firmy iSC GmbH.

Zmiany techniczne zastrzeżone

## Certyfikat gwarancji

Szanowny kliencie, szanowna klientko!

Nasze produkty podlegają surowej kontroli jakości. Jeżeli mimo to stwierdzą Państwo usterki w funkcjonowaniu urządzenia, przepraszamy za spowodowane niedogodności i prosimy o zwrócenie się do naszego biura serwisowego pod wskazanym na karcie gwarancyjnej adresem. Jesteśmy również do Państwa dyspozycji pod wskazanym numerem telefonu biura serwisowego. Dla spełnienia roszczeń gwarancyjnych obowiązują następujące postanowienia:

1. Warunki gwarancji odnoszą się jedynie do konsumentów, tzn. osób fizycznych, które nie używają tego produktu do działalności przemysłowej, rzemieślniczej lub innej działalności gospodarczej. Poniższe warunki gwarancji obejmują świadczenia w ramach dodatkowej gwarancji, które producent urządzenia oferuje nabywcom nowych urządzeń dodatkowo do przysługującej zgodnie z przepisami prawa rękojmi. Poprzez udzielenie tej gwarancji przyznane Państwu ustawowo uprawnienia z tytułu rękojmi nie ulegają zmianie. Nasze świadczenia gwarancyjne udzielane są Państwu bezpłatnie.
2. Świadczenie gwarancyjne obejmuje wyłącznie wady nowego urządzenia tego producenta wynikające z błędów w produkcji urządzenia lub w materiale i ogranicza się do usunięcia powyższych wad bądź wymiany urządzenia, według decyzji producenta. Prosimy pamiętać o tym, że zgodnie z przeznaczeniem nasze produkty nie zostały skonstruowane do prac w ramach działalności o charakterze gospodarczym, rzemieślniczym bądź profesjonalnym. Tym samym, w przypadku użytku urządzenia podczas okresu gwarancyjnego w zakładach rzemieślniczych, przemysłowych i innej działalności gospodarczej lub eksploatacji pod podobnym obciążeniem postanowienia umowy gwarancyjnej tracą moc.
3. Gwarancji nie podlegają:
  - szkody wynikające z niestosowania się do instrukcji montażu lub nieprawidłowej instalacji, nieprzestrzegania instrukcji obsługi (np. podłączenie do nieprawidłowego napięcia sieciowego lub nieprawidłowego rodzaju prądu), nieprzestrzegania zaleceń odnośnie konserwacji i bezpieczeństwa, oddziaływania anormalnych warunków otoczenia (np. uszkodzenia na skutek upadku urządzenia), jak i szkody powstałe na skutek niedostatecznej konserwacji i pielęgnacji urządzenia.
  - szkody wynikające z niedozwolonego lub nieprawidłowego stosowania urządzenia (np. przeciążenia urządzenia lub stosowanie innych niż zalecane narzędzi i akcesoriów), nieprzestrzegania zaleceń odnośnie konserwacji i bezpieczeństwa, szkody powstałe na skutek ciał obcych w urządzeniu (np. piasek, kamienie, pył lub kurz oraz szkody podczas transportu), stosowania siły przy obsłudze urządzenia lub oddziaływania zewnętrznego (np. uszkodzenia na skutek upadku urządzenia).
  - uszkodzenia urządzenia lub jego części, które powstały na skutek normalnego prawidłowego lub innego naturalnego zużycia.
4. Okres gwarancji wynosi 24 miesiące licząc od dnia kupna urządzenia. Roszczenia gwarancyjne winny być zgłaszane przed upływem dwóch tygodni od momentu stwierdzenia usterki. Po upływie okresu objętego gwarancją wyklucza się możliwość spełnienia roszczeń gwarancyjnych. Naprawa bądź wymiana urządzenia nie powodują przedłużenia okresu gwarancyjnego ani rozpoczęcia biegu nowego okresu gwarancyjnego na zamienione urządzenie ani na zastosowane części zamienne. Obowiązuje to również w przypadku interwencji serwisowej na miejscu.
5. W celu przedstawienia roszczeń gwarancyjnych należy zgłosić uszkodzone urządzenie na następującej stronie: [www.isc-gmbh.info](http://www.isc-gmbh.info). Proszę mieć przygotowany rachunek lub inny dokument zakupu nowego urządzenia. Urządzenia, które przysłane zostały bez dowodu zakupu lub tabliczki znamionowej, nie są objęte świadczeniami gwarancyjnymi, ponieważ nie ma możliwości ich przyporządkowania. Jeżeli wada objęta jest świadczeniem gwarancyjnym, otrzymają Państwo niezwłocznie naprawione lub nowe urządzenie.

Naturalnie istnieje możliwość usunięcia usterek i wad nieobjętych gwarancją bądź po jej upływie za zwrotem kosztów. W tym celu prosimy przesłać urządzenia na adres naszego biura serwisowego.

W przypadku części zużywających się, materiałów eksploatacyjnych oraz brakujących części zwracamy uwagę na ograniczenia tej gwarancji zgodnie z informacjami serwisowymi zamieszczonymi w tej instrukcji obsługi.

**Опасность!**

При использовании устройств необходимо соблюдать определенные правила техники безопасности для того, чтобы избежать травм и предотвратить ущерб. Поэтому внимательно прочитайте настоящее руководство по эксплуатации / указания по технике безопасности полностью. Храните их в надежном месте для того, чтобы иметь необходимую информацию, когда она понадобится. Если Вы даете устройство другим для пользования, то приложите к нему это руководство по эксплуатации / указания по технике безопасности. Мы не несем никакой ответственности за травмы и ущерб, которые были получены или причинены в результате несоблюдения указаний этого руководства и указаний по технике безопасности.

## 1. Указания по технике безопасности

**Опасность!**

### **Прочитайте все указания по технике безопасности и технические требования.**

При невыполнении указаний по технике безопасности и технических требований возможно получение удара током, возникновение пожара и/или получение серьезных травм. **Храните все указания по технике безопасности и технические требования для того, чтобы было возможно воспользоваться ими в будущем.**

Во избежание несчастных случаев и травм обязательно соблюдайте следующие указания.

- Не перегружайте поворотный кронштейн.
- В случае повреждения поворотного кронштейна прекратите его использование.
- Следите за надежной затяжкой всех винтов. Регулярно проверяйте их для своей собственной безопасности.
- Следите за тем, чтобы шпильки были закреплены в отверстиях надлежащим образом.
- Запрещено перемещать людей при помощи канатной тали. Кроме того, запрещено нахождение людей

под канатной талью и поворотным кронштейном.

- Запрещено использование данного изделия лицами, которые не знают правила техники безопасности.

Регулярно проверяйте все детали на наличие деформации или повреждений.

**Соблюдайте максимально допустимую нагрузку! (См. технические характеристики)**

## 2. Состав устройства и состав упаковки

### 2.1 Состав устройства (рисунки 1/2)

1. Манжета для крепления на трубе (с большим шарнирным штифтом А)
2. 2х хомута для манжет для крепления на трубе
- 2а. 1 хомут для манжеты для крепления на трубе
3. Манжета для крепления на трубе (с небольшим шарнирным штифтом В)
4. Опорный кронштейн
5. Четырехгранный кронштейн 45 x 45 x 1,8 мм
6. Удлинительная трубка 40 x 40 x 2,5 мм
7. 2х Шестигранная гайка М6 x 15 мм
8. 1х Шестигранная гайка М12 x 75 мм
9. 1х шестигранных гайки М12
10. 1х упругих шайбы Ø 12
11. 1х подкладных шайбы Ø 12
12. 2х подкладки для зажимных хомутов
13. Шестигранная гайка М8
14. Упругая шайба Ø 8
15. Подкладная шайба Ø 8
16. Шестигранный винт М8 x 65 мм
17. 6х Шестигранная гайка М12 x 65 мм
18. 6х Шестигранная гайка М12
19. 6х Упругая шайба Ø 12
20. 6х Подкладная шайба Ø 12

### 2.2 Состав комплекта устройства

- Откройте упаковку и выньте осторожно из упаковки устройство.
- Удалите упаковочный материал, а также приспособления защиты устройства при упаковывании и транспортировке (при наличии).
- Проверьте комплектность устройства.

- Проверьте устройство и принадлежности на наличие возникших при транспортировке повреждений.
- Сохраняйте упаковку по возможности до истечения срока гарантийных обязательств.

#### **Опасность!**

**Устройство и упаковка не являются детскими игрушками! Запрещено детям играть с пластиковыми панетами, пленками и мелкими деталями! Опасность заключается в том, что они могут проглотить или погнубуть от удушья!**

- Оригинальное руководство по эксплуатации

### **3. Использование в соответствии с предназначением**

Поворотный кронштейн служит для крепления канатной тали. Для этого поворотный кронштейн необходимо смонтировать на хорошо закрепленной стальной штанге диаметром 48 мм.

Разрешается использовать устройство только в соответствии с его предназначением. Любое другое, отличающееся от этого использование считается не соответствующим предназначению. За все возникшие в результате такого использования ущерб или травмы любого вида несет ответственность пользователь и работающий с устройством, а не его изготовитель.

Учтите, что конструкция наших устройств не предназначена для использования их в промышленной, ремесленной или индустриальной области. Мы не несем никакой ответственности по гарантийным обязательствам при использовании устройства в промышленной, ремесленной или индустриальной области, а также в подобной деятельности.

### **4. Технические данные (рис. 20)**

Вылет: ..... Макс. нагрузка:  
 l1 = 750 мм ..... m1 = 600 кг  
 l2 = 1100 мм ..... m2 = 300 кг

Диапазон поворота: макс. 180°

### **5. Перед вводом в эксплуатацию**

- Поворотный кронштейн служит в качестве крепления для канатной тали.
- Для крепления поворотного кронштейна требуется круглая стальная штанга диаметром Ø 48 мм, толщина стенки должна быть не менее 3 мм. Следите за тем, чтобы анкерное крепление стальной штанги выдерживало возникающие усилия. Проконсультируйтесь в авторизованной специализированной службе. Стальная штанга не входит в комплект поставки.

### **6. Монтаж**

- Закрепите манжету для крепления на трубе (1) (с большим шарнирным штифтом (A)) на стальной штанге при помощи хомута для манжеты для крепления на трубе (2), подкладных шайб (20), упругих шайб (19) и двух шестигранных гаек (18). Перед тем как затянуть винты, установите манжеты для крепления на трубе (1) на необходимую рабочую высоту поворотного кронштейна (рис. 3-5).
- Смажьте шарнирный штифт (A) консистентной смазкой.
- Поместите четырехгранный кронштейн (5) в манжету для крепления на трубе (1) и вставьте шарнирный штифт (A). Следите за его правильным расположением. Затем зафиксируйте его путем завинчивания винта с шестигранной головкой (7) в манжету для крепления на трубе (1).
- Теперь закрепите манжету для крепления на трубе (3) (с небольшим шарнирным штифтом (B)) над четырехгранным кронштейном на стальной штанге так же, как и манжету для крепления на трубе (1). При этом установите верхнюю



манжету для крепления на трубе (3) на такой высоте, чтобы расстояние Н между обеими манжетами для крепления на трубе (1/3) составляло ок. 450 мм.

- Теперь затяните винты манжет для крепления на трубе. Момент затяжки гаек (18) должен составлять 45 Нм.
- Вставьте удлинительную трубку (6) стороной без отверстия в четырехгранный кронштейн (5) (рис. 10). Следите за тем, чтобы отверстие (С), как показано на рис. 12, располагалось в вертикальной плоскости.
- Соедините опорный кронштейн (4) с четырехгранным кронштейном (5) и удлинительной трубкой (6), вставив шестигранный винт (8) в расположенные друг над другом отверстия, установив на винт (8) подкладную шайбу (11) и упругую шайбу (10) и затянув шестигранную гайку (9) (рис. 11-13).
- На конце удлинительной трубки монтируется винт (16) для предотвращения соскальзывания канатной тали (рис. 14-16).
- С вылетом 750 мм при помощи канатной тали можно поднимать груз весом не более 600 кг (рис. 17).
- С вылетом 1100 мм при помощи канатной тали можно поднимать груз весом не более 300 кг (рис. 19).
- При монтаже канатной тали на удлинительной трубке (6) под зажимными хомутами необходимо закрепить подкладки (12) для обеспечения надежного крепления канатной тали (рис. 18). После монтажа необходимо протестировать систему, 2 раза подняв и опустив таль без груза, а также повернув кронштейн на 180° налево и направо. Затем необходимо поднимать все больший вес, пока не будет достигнута максимальная нагрузка канатной тали. Только после этого канатную таль можно использовать в нормальном режиме.

## 7. Чистка, техническое обслуживание и заказ запасных частей

### 7.1 Очистка и техобслуживание

Регулярно чистите поворотный кронштейн и смазывайте шарнирные штифты (A/B).

### 7.2 Заказ запасных деталей:

При заказе запасных деталей необходимо указать следующие данные;

- Тип устройства
- Номер артикула устройства
- Идентификационный номер устройства
- Номер необходимой запасной детали

Актуальные цены и информация находятся на странице [www.isc-gmbh.info](http://www.isc-gmbh.info)

## 8. Утилизация и вторичное использование

Устройство поставляется в упаковке для предотвращения повреждений при транспортировке. Эта упаковка является сырьем и поэтому может быть использована вновь или направлена на повторную переработку сырья. Устройство и его принадлежности изготовлены из различных материалов, например, металла и пластмасс. Не выбрасывайте дефектные устройства вместе с бытовыми отходами. Для правильной утилизации устройство необходимо сдать в подходящий пункт приема. Если Вы не знаете, где находится пункт приема, уточните это в органах коммунального управления.

## 9. Хранение

Храните устройство и его принадлежности в темном, сухом и неподверженном воздействию мороза, а также недоступном для детей месте. Оптимальная температура хранения находится между 5 °С и 30 °С. Храните электроинструмент в оригинальной упаковке.

Перепечатывание или прочие виды размножения документации и сопроводительных листов продукции фирмы, полностью или частично, разрешено производить только с однозначного разрешения ISC GmbH.

Сохраняется право на технические изменения

## Гарантийное свидетельство

Уважаемая покупательница, уважаемый покупатель, наши продукты проходят тщательнейший контроль качества. Если это устройство все же не будет функционировать безупречно, мы просим Вас обратиться в наш сервисный отдел по адресу, указанному в этом гарантийном талоне. Мы также охотно ответим на Ваши вопросы по телефону, номер которого приведен ниже. При предъявлении гарантийных требований действуют следующие условия.

1. Настоящие правила гарантии действуют исключительно в отношении пользователей, т.е. физических лиц, которые не намереваются использовать настоящее изделие в рамках своей профессиональной или другой самостоятельной деятельности. Настоящие правила гарантии регулируют дополнительные условия оказания гарантийных услуг, которые нижеупомянутый производитель обеспечивает покупателям своих новых устройств в дополнение к условиям гарантии в соответствии с законом. Эти гарантийные обязательства не затрагивают Ваши законные гарантийные требования. Наши гарантийные услуги для Вас бесплатны.
2. Гарантийные услуги распространяются только на дефекты нового устройства нижеупомянутого производителя, которое вы приобрели, связанные с недостатком материала или производственным браком, и ограничиваются по нашему выбору устранением таких дефектов устройства или заменой устройства. Учтите, что наши устройства не предназначены для использования в промышленных целях, в ремесленном производстве и на профессиональной основе. Поэтому гарантийный договор считается недействительным, если устройство использовалось в течение гарантийного срока на кустарных, промышленных предприятиях или в ремесленном производстве, а также подвергалось сопоставимой нагрузке.
3. Наша гарантия не распространяется на:
  - повреждения устройства, возникшие в результате несоблюдения руководства по монтажу или неправильного монтажа, несоблюдения руководства по эксплуатации (например, при подключении к сети с неправильным напряжением или родом тока), несоблюдения требований касательно технического обслуживания и требований техники безопасности, воздействия на устройство аномальных условий окружающей среды или недостаточного ухода и технического обслуживания;
  - повреждения устройства, возникшие в результате неправильного или ненадлежащего использования (например, перегрузка устройства или применение не допущенных к использованию насадок или принадлежностей), попадания в устройство посторонних предметов (например, песка, камней или пыли, повреждения при транспортировке), применения силы или внешних воздействий (например, повреждения при падении);
  - повреждения устройства или частей устройства, связанные с износом в связи с эксплуатацией, обычным или другим естественным износом.
4. Гарантийный срок составляет 24 месяца, отсчет начинается со дня покупки устройства. Гарантийные права необходимо предъявлять до истечения срока гарантии в течение двух недель после того как будет обнаружена неисправность. Заявления на гарантийное обслуживание после истечения срока гарантии не принимаются. Ремонт или замена устройства не ведет к продлению гарантийного срока, также при оказании такой услуги отсчет нового гарантийного срока на устройство или возможно установленные детали не начинается заново. Это условие действует также при обращении в местный сервисный отдел.
5. Для предъявления гарантийных требований сообщите о неисправности устройства на сайте [www.isc-gmbh.info](http://www.isc-gmbh.info). Приготовьте квитанцию о покупке или другие доказательства приобретения Вами нового устройства. Оказание гарантийных услуг применительно к устройствам, направленным на рассмотрение без соответствующих доказательств или фирменной таблички, исключается ввиду недостатка данных для идентификации таких устройств. Если наша гарантия распространяется на неисправность устройства, Вы немедленно получите отремонтированное или новое устройство.

Само собой разумеется, мы можем также устранить при оплате затрат неисправности устройства, которые не входят в объем гарантийных услуг или при истечении срока гарантии. Для этого Вам необходимо выслать устройство на адрес нашей службы сервиса.

Что касается быстроизнашивающихся, расходных деталей и недостающих компонентов, мы обращаем внимание на ограничения этой гарантии согласно информации о сервисном обслуживании настоящего руководства по эксплуатации.

**Pericol!**

La utilizarea aparatelor trebuie respectate câteva măsuri de siguranță, pentru a evita accidentele și daunele. De aceea, citiți cu grijă instrucțiunile de utilizare/indicațiile de siguranță. Păstrați aceste materiale în bune condiții, pentru ca aceste informații să fie disponibile în orice moment. Dacă predați aparatul altor persoane, înmânați-le și aceste instrucțiuni de utilizare /indicații de siguranță. Nu ne asumăm nici o răspundere pentru accidente sau daune care rezultă din nerespectarea acestor instrucțiuni de utilizare și a indicațiilor de siguranță.

**1. Indicații de siguranță****Pericol!****Citiți indicațiile de siguranță și îndrumările.**

Nerespectarea indicațiilor de siguranță și a îndrumărilor poate avea ca urmare electrocutare, incendiu și/sau răniri grave. **Păstrați pentru viitor toate indicațiile de siguranță și îndrumările.**

Respectați neapărat următoarele puncte, pentru a evita accidente și vătămări.

- Nu suprasolicitați brațul oscilant.
- Nu mai folosiți brațul oscilant în caz de deteriorări.
- Țineți cont, ca toate șuruburile să fie strânse bine. Pentru propria dvs. siguranță controlați acest lucru cu regularitate.
- Țineți cont ca toate cuiele spintecate să fie fixate corespunzător în găuri.
- Transportul persoanelor cu mașina de ridicat cu cablu este strict interzis. De asemenea nu este permisă staționarea persoanelor sub mașina de ridicat cu cablu resp. sub brațul oscilant.
- Este interzisă utilizarea acestui produs de către persoanele care nu cunosc aceste indicații de siguranță.

Toate părțile componente trebuie verificate cu regularitate dacă nu prezintă eventuale deformări sau deteriorări.

**Respectați sarcina maximă admisibilă! (a se vedea datele tehnice)**

**2. Descrierea aparatului și cuprinsul livrării****2.1 Descrierea aparatului (Fig. 1/2)**

1. Manșetă țevă (cu bolțul mare al șarnierei A)
2. 2x Bridă de susținere pentru manșeta țevii
- 2a. 1x Bridă de susținere pentru manșeta țevii
3. Manșetă țevă (cu bolțul mare al șarnierei B)
4. Braț de susținere
5. Braț pătrat 45 x 45 x 1,8 mm
6. Țevă prelungitoare 40 x 40 x 2,5 mm
7. 2x Șurub cu cap hexagonal M6 x 15 mm
8. 1x Șurub cu cap hexagonal M12 x 75 mm
9. 1x Piuliță hexagonală M12
10. 1x Șaibă Grower Ø 12
11. 1x Șaibă intermediară Ø 12
12. 2x Distanțier pentru etrierul de prindere
13. Piuliță hexagonală M8
14. Șaibă Grower Ø 8
15. Șaibă intermediară Ø 8
16. Șurub cu cap hexagonal M8 x 65 mm
17. 6x Șurub cu cap hexagonal M12 x 65 mm
18. 6x Piuliță hexagonală M12
19. 6x Șaibă Grower Ø 12
20. 6x Șaibă intermediară Ø 12

**2.2 Cuprinsul livrării**

- Deschideți ambalajul și scoateți aparatul cu grijă.
- Îndepărtați ambalajul, precum și siguranțele de ambalare și de transport (dacă există).
- Verificați dacă livrarea este completă.
- Controlați aparatul și accesoriile dacă nu prezintă pagube de transport.
- Păstrați ambalajul după posibilitate, până la expirarea duratei de garanție.

**Pericol!**

**Aparatul și ambalajul nu sunt jucării pentru copii! Copiii le este interzis să se joace cu pungii din material plastic, folii și piese mici! Există pericolul de înghițire și sufocare!**

- Instrucțiuni de utilizare originale

### 3. Utilizarea conform scopului

Brațul oscilant servește la preluarea mașinii de ridicat cu cablu. Pentru aceasta brațul oscilant trebuie montat pe o bară de oțel bine fixată, cu un diametru de 48 mm.

Aparatul poate fi utilizat numai în conformitate cu scopul pentru care a fost creat. Orice utilizare care depășește acest domeniu este considerată neconformă. Pentru eventualele daune sau accidente de orice tip rezultate ca urmare a utilizării neconforme a aparatului răspunde utilizatorul/operatorul și nu producătorul.

Vă rugăm să țineți de asemenea cont de faptul că aparatele noastre nu sunt construite pentru utilizare în scopuri meșteșugărești sau industriale. Nu ne asumăm nicio răspundere pentru eventualele probleme survenite ca urmare a utilizării aparatului în întreprinderi lucrativă, meșteșugărești sau industriale precum și în alte activități similare.

### 4. Date tehnice (Fig. 20)

Rază de acțiune: ..... Sarcină maximă:  
 l1 = 750 mm ..... m1 = 600 kg  
 l2 = 1100 mm ..... m2 = 300 kg

Intervalul de rabatare: max. 180°

### 5. Înaintea punerii în funcțiune

- Brațul oscilant servește la preluarea unei mașini de ridicat cu cablu.
- Pentru fixarea brațului oscilant aveți nevoie de o bară din oțel rotundă cu un diametru Ø 48 mm, grosimea suprafeței de prindere nu are voie să fie mai mică de 3 mm. Aveți grijă ca sistemul de ancorare a barei din oțel să reziste la forțele ce apar. Consultați o unitate de specialitate autorizată. Bara din oțel nu este cuprinsă în livrare.

### 6. Montarea

- Fixați manșeta pentru țevă (1) (cu bolțul mare al șarnierei A)) pe o bară de oțel prin intermediul bridei de susținere pentru manșeta țevii (2), șaibelor intermediare (20), șaibelor Grower (19) și două piulițe hexagonale (18). Înainte de a strânge șuruburile împingeți manșetele pentru țevă (1) la înălțimea de lucru dorită a brațului oscilant (Fig. 3-5).
- Ungeți bolțul șarnierei (A) cu lubrifianț.
- Așezați brațul pătrat (5) în manșeta țevii (1) și împingeți bolțul șarnierei (A) în poziția corectă. Asigurați apoi bolțul cu șurubul hexagonal (7) în manșeta țevii (1).
- Acum fixați manșeta pentru țevă (3) (cu bolțul mic al șarnierei (B)) deasupra brațului pătrat pe bara de oțel, analog cu manșeta pentru țevă (1). Aliniați înălțimea manșetei superioare pentru țevă (3) astfel încât distanța H dintre cele două manșete pentru țevă (1/3) să fie de cca. 450 mm.
- Strângeți acum șuruburile manșetei pentru țevă. Cuplul de strângere al înșurubării piulițelor (18) trebuie să fie de 45 Nm.
- Împingeți țeava prelungitoare (6) cu capătul fără orificiu în brațul pătrat (5) (Fig. 10). Aveți grijă ca gaura (C) să fie aliniată vertical, așa cum este indicat în figura 12
- Pentru îmbinarea brațului de susținere (4) cu brațul pătrat (5) și țeava prelungitoare (6) introduceți șurubul cu cap hexagonal (8) în găurile suprapuse, așezați o șaibă intermediară (11) și o șaibă Grower (10) peste șurub (8) și strângeți șurubul cu o piuliță hexagonală (9) (Fig. 11-13).
- La capătul țevii prelungitoare se montează un șurub (16) pentru a împiedica alunecarea mașinii de ridicat cu cablu. (Fig. 14-16).
- La o rază de acțiune a mașinii de ridicat cu cablu de 750 mm, greutatea ridicată nu are voie să depășească 600 kg. (Fig. 17).
- La o rază de acțiune a mașinii de ridicat cu cablu de 1100 mm, greutatea ridicată nu are voie să depășească 300 kg. (Fig. 19).
- La montarea mașinii de ridicat cu cablu pe țeava prelungitoare (6) trebuie fixate distanțierele (12) sub etrierele de prindere, pentru a asigura fixarea sigură a mașinii de ridicat cu cablu (Fig. 18). După montaj trebuie efectuat de două ori un test de funcționare în gol în sus și în jos, precum și un test de oscilare la 180° spre stânga și spre dreapta. Apoi mașina de ridicat cu cablu trebuie solicitată

cu greutate tot mai mare, până la greutatea maximă de ridicare. Abia după aceea mașina de ridicat cu cablu poate fi pusă în regim de funcționare normal.

## 7. Curățarea, întreținerea și comanda pieselor de schimb

### 7.1 Curățarea și întreținerea

Curățați brațul oscilant cu regularitate și ungeți bolțurile șarnierei (A/B).

### 7.2 Comanda pieselor de schimb:

La comanda pieselor de schimb trebuie comunicate următoarele informații;

- Tipul aparatului
- Numărul articolului aparatului
- Numărul de identificare al aparatului
- Numărul de piesă de schimb al piesei de schimb necesare

Informații și prețuri actuale găsiți la adresa [www.isc-gmbh.info](http://www.isc-gmbh.info)

## 8. Eliminarea și reciclarea

Aparatul se află într-un ambalaj pentru a împiedica pagubele de transport. Acest ambalaj este o materie primă și este astfel re folosibil sau poate fi readus în circuitul de revalorificare a materiilor prime. Aparatul și piesele sale auxiliare sunt construite din diferite materiale, cum ar fi de exemplu metal sau material plastic. Aparatele electrice nu se vor arunca la gunoiul menajer. Pentru salubritatea corespunzătoare, aparatul se va preda la un centru de colectare. Dacă nu aveți cunoștință unde se află un centru de colectare, informați-vă în acest sens la administrația comunală.

## 9. Lagăr

Depozitați aparatul și accesoriile acestuia la loc întunecos, uscat și ferit de îngheț, precum și inaccesibil copiilor. Temperatura de depozitare optimă este între 5 și 30 °C. Păstrați aparatul electric în ambalajul original.

Retipărirea sau orice altă multiplicare a documentației și documentelor însoțitoare ale produselor, chiar și parțial, este permisă numai cu acordul în mod expres a firmei iSC GmbH.

Ne rezervăm dreptul pentru modificări de ordin tehnic

## Certificat de garanție

Stimată clientă, stimate client,  
produsele noastre sunt supuse unui control de calitate riguros. Dacă totuși vreodată acest aparat nu va funcționa ireproșabil, ne pare foarte rău și vă rugăm să vă adresați centrului nostru service, la adresa indicată la finalul acestui certificat de garanție. Bineînțeles că vă stăm și la telefon cu plăcere la dispoziție, la numerele de service menționate. Pentru revendicarea pretențiilor de garanție trebuie ținut cont de următoarele:

1. Aceste instrucțiuni de garanție se adresează exclusiv consumatorilor, deci persoanelor fizice, care nu doresc să utilizeze acest produs în cadrul unor activități lucrative sau pentru activități profesionale independente. Aceste instrucțiuni de garanție reglementează prestațiile de garanție suplimentare, pe care producătorul jos numit le promite cumpărătorilor săi la cumpărarea unui aparat nou, suplimentar garanției legale. Pretențiile dumneavoastră de garanție legale nu sunt atinse de această garanție. Prestația noastră de garanție este gratuită pentru dumneavoastră.
2. Prestația de garanție se extinde în exclusivitate asupra defectelor la aparatul nou achiziționat de dumneavoastră de la producătorul jos numit, care provin din erori de material sau de fabricație și se limitează, în funcție de decizia noastră, la remedierea acestor defecte sau la schimbarea aparatului. Vă rugăm să țineți de asemenea cont de faptul că aparatele noastre nu sunt construite pentru utilizare în scopuri lucrative, meșteșugărești sau profesionale. Din acest motiv nu se va încheia un contract de garanție, atunci când aparatul este folosit în perioada de garanție în întreprinderi lucrative, meșteșugărești sau industriale precum și pentru activități similare.
3. Excluse de la garanție sunt următoarele:
  - Deteriorări datorate neluării în considerare a instrucțiunilor de montare, a instrucțiunilor de utilizare sau instalării necompetente (cum ar fi de exemplu racordarea la o tensiune de rețea greșită sau la un curent greșit), neluării în considerare a prescripțiilor referitoare la lucrările de întreținere și siguranță, expunerea aparatului la condiții de mediu anormale sau îngrijire și întreținere insuficientă.
  - Deteriorări ale aparatului, cauzate de utilizarea abuzivă sau improprie (cum ar fi suprasolicitarea aparatului sau folosirea uneltelor atașabile sau auxiliarelor neadmiși), intrarea corpurilor străine în aparat (cum ar fi nisip, pietre sau praf, deteriorări din timpul transportului), recurgerea la violență sau influențe străine (cum ar fi de exemplu deteriorări datorită căderii).
  - Deteriorări ale aparatului sau ale unor părți ale acestuia, care se explică prin uzură normală, conformă utilizării sau altă uzură naturală.
4. Durata de garanție este de 24 luni și începe din ziua cumpărării aparatului. Pretențiile de garanție se vor revendica în interval de două săptămâni de la data apariției defectului. Este exclusă revendicarea pretenției de garanție după expirarea duratei de garanție. Repararea sau schimbarea aparatului nu duce nici la prelungirea duratei de garanție și nici nu se va fixa o durată de garanție nouă pentru prestația efectuată la acest aparat sau pentru o piesă schimbată la acesta. Acest lucru este valabil și în cazul unui service la fața locului.
5. Pentru revendicarea pretențiilor de garanție, vă rugăm să anunțați aparatul defect la: [www.isc-gmbh.info](http://www.isc-gmbh.info). Vă rugăm să aveți pregătit bonul de cumpărare sau altă dovadă de cumpărare a aparatului dvs. nou. Aparat trimise fără dovadă corespunzătoare sau fără plăcuță de identificare sunt excluse de la prestația de garanție datorită posibilităților insuficiente de alocare. Dacă defectul aparatului este cuprins în prestațiile noastre de garanție, veți primi imediat înapoi aparatul reparat sau un aparat nou.

Bineînțeles că remediem cu plăcere contra cost și defecte la aparate care nu sunt sau nu mai sunt cuprinse în prestațiile de garanție. Pentru aceasta trimiteți și rugăm aparatul la adresa noastră service:

La piesele de uzură, de consum și piesele lipsă vă informăm în mod expres, că trebuie avute în vedere restricțiile garanției menționate în informațiile de service ale acestor instrucțiuni de utilizare.

**Опасност!**

При използването на уредите трябва се спазват някои предпазни мерки, свързани с безопасността, за да се предотвратят наранявания и щети. За целта внимателно прочетете това упътване за употреба/указания за безопасност. Пазете го добре, за да разполагате с информацията по всяко време. В случай, че трябва да предадете уреда на други лица, моля, предайте им и това упътване за употреба/указания за безопасност. Ние не поемаме отговорност за злополуки или щети, които възникват вследствие на несъблюдаването на това упътване и на указанията за безопасност.

**1. Инструкции за безопасност****Опасност!**

**Прочетете всички указания за безопасност и инструкции.** Пропуските при спазването на указанията за безопасност и инструкциите могат да имат като последица електрически удар, пожар и/или тежки наранявания. **Съхранете за в бъдеще всички указания за безопасност и инструкции.**

Спазвайте задължително следните предписания, за да предотвратите злополуки и наранявания.

- Не претоварвайте шарнирното рамо.
- При повреда на шарнирното рамо не продължавайте да го използвате.
- Всички болтове трябва да бъдат добре затегнати. Проверявайте ги редовно за Ваша сигурност.
- Проверете дали шплинтовете са закрепени правилно в отворите.
- Строго е забранено да се превозват лица с въжениа подежник. Не заставайте под въжениа подежник и под шарнирното рамо.
- Лицата, които не са запознати с тези правила за безопасна работа, не трябва да използват уреда.

Всички части трябва да се проверяват редовно за деформации или повреди. **Спазвайте максимално допустимото натоварване! (Вижте техническите данни.)**

**2. Описание на уреда и обем на доставка****2.1 Описание на уреда (фиг. 1/2)**

1. Тръбен маншет (с голям шарнирен щифт А)
2. 2x скоба за тръбен маншет
- 2а. 1x захващаща скоба за тръбна втулка
3. Тръбен маншет (с малък шарнирен щифт В)
4. Опорно рамо
5. Четиристенно рамо 45 x 45 x 1,8 мм
6. Удължителна тръба 40 x 40 x 2,5 мм
7. 2x Болт с шестостенна глава М 6 x 15 мм
8. 1x Болт с шестостенна глава М 12 x 75 мм
9. 1x шестоъгълна гайка М12
10. 1x пружинна шайба Ø 12
11. 1x подложна шайба Ø 12
12. 2x подложка за клемна скоба
13. Шестоъгълна гайка М8
14. Пружинна шайба Ø 8
15. Подложна шайба Ø 8
16. Болт с шестостенна глава М8 x 65 мм
17. 6x Болт с шестостенна глава М 12 x 65 мм
18. 6x Шестоъгълна гайка М12
19. 6x Пружинна шайба Ø 12
20. 6x Подложна шайба Ø 12

**2.2 Обем на доставка**

- Отворете опаковката и внимателно извадете уреда от опаковката.
- Отстранете опаковъчния материал както и опаковъчните/и транспортни осигуровки (ако има такива).
- Проверете дали обемът на доставка е пълен.
- Проверете дали уредът и принадлежностите нямат повреди от транспортиране.
- По възможност запазете опаковката до изтичане на гаранционния срок.

**Опасност!**

**Уредът и опаковъчният материал не са детски играчки! Деца не бива да играят с пластмасови торбички, фолио малки детайли! Съществува опасност да ги глътнат и да се задушат!**

- Оригинално упътване за употреба

### 3. Употреба по предназначение

Шарнирното рамо е предназначено за закрепване на въжен подежник. За целта шарнирното рамо трябва да се монтира на добре закрепен стоманен стълб с диаметър 48 мм.

Машината трябва да се използва само по предназначението ѝ. Всяка по-нататъшна извън това употреба не е по предназначение. За предизвикани от това щети или наранявания от всякакъв вид отговорност носи потребителят/обслужващото лице, а не производителят.

Моля, имайте предвид, че нашите уреди съгласно предназначението си не са произведени за промишлена, занаятчийска или индустриална употреба. Ние не поемаме отговорност, ако уредът се използва в промишлени, занаятчийски или индустриални предприятия, както и при равностойни дейности.

### 4. Технически данни (фигура 20)

Обсег: ..... Максимален товар:  
 l1 = 750 мм ..... m1 = 600 кг  
 l2 = 1100 мм ..... m2 = 300 кг

Обсег на завъртане: до 180°

### 5. Преди пускане в експлоатация

- Шарнирното рамо е предназначено за закрепване на въжен подежник.
- За закрепване на шарнирното рамо Ви е необходим кръгъл стоманен стълб с диаметър Ø 48 мм. Дебелината на стената не трябва да бъде по-малка от 3 мм. Анкерното закрепване на стоманения стълб трябва да издържа на натоварването. Консултирайте се с оторизиран специализиран сервиз. Стоманеният стълб не е включен в доставката.

### 6. Монтаж

- Закрепете към стоманен стълб тръбния маншет (1) (с големия шарнирен щифт (A)) чрез скобата за тръбен маншет (2), подложните шайби (20), пружинните шайби (19) и двете шестоъгълни гайки (18). Преди да затегнете болтовете, избутайте тръбния маншет (1) на желаната работна височина на шарнирното рамо (фигура 3-5).
- Смажете шарнирния щифт (A) със смазочна грес.
- Поставете квадратната конзола (5) в тръбната втулка(1) и вкарайте шарнирния щифт (A), докато застане стабилно. След това го закрепете като навиете болта със шестоъгълна глава (7) в тръбната втулка(1)
- Закрепете към стоманения стълб тръбния маншет (3) (с малкия шарнирен щифт (B)) над четиристенното рамо, аналогично на тръбния маншет (1). При това подравнете височината на горната тръбна втулка (3) така, че разстоянието H между двете тръбни втулки (1/3) да е около 450 mm.
- Затегнете винтовете на тръбните маншети. Въртящият момент на съединението на гайките (18) трябва да бъде 45 Nm.
- Пъхнете удължителната тръба (6) със страната без отвор в четиристенното рамо (5) (фигура 10). Внимавайте, отворът (C) да е вертикално ориентиран, както се вижда на фигура 12.
- Свържете опорното рамо (4) с четиристенното рамо (5) и удължителната тръба (6). За целта пъхнете болта с шестостенна глава (8) през разположените един над друг отвори, поставете подложната шайба (11) и пружинната шайба (10) на болта (8) и затегнете с шестоъгълната гайка (9) (фигура 11-13).
- В края на удължителната тръба се монтира болт (16), за да се предотврати изхлузване на въжения подежник. (фигура 14-16).
- При обсег на въжения подежник от 750 мм товароподемното тегло не трябва да бъде повече от 600 кг (фигура 17).
- При обсег на въжения подежник от 1100 мм товароподемното тегло не трябва да бъде повече от 300 кг (фигура 19).



- При монтажа на въжения подежник на удължителната тръба (6) под клемните скоби трябва да се закрепят подложките (12), за да се осигури стабилност на въжения подежник (фигура 18). След монтажа първо трябва да се направят два теста на празен ход нагоре и надолу и тест за завъртане на 180° наляво и надясно. След това натоварването трябва да се извършва постепенно до достигане на максимално допустимото товароподемно тегло на въжения подежник. Едва след това въженият подежник може да се експлоатира в нормален режим на работа.

## 7. Почистване, поддръжка и поръчване на резервни части

### 7.1 Почистване и поддръжка

Почиствайте редовно шарнирното рамо и смазвайте шарнирните щифтове (A/B).

### 7.2 Поръчка на резервни части:

При поръчката на резервни части трябва да се посочат следните данни:

- Тип уред
- Артикулен номер на уред
- Идентификационен номер на уред
- Номер на необходимата резервна част

Актуални цени и информация ще откриете на [www.isc-gmbh.info](http://www.isc-gmbh.info)

## 8. Екологосъобразно отстраняване и рециклиране

Уредът е опакован с цел предотвратяване на повреди при транспортирането. Опаковка е суровина и може да се използва отново или да се преработи. Уредът и принадлежностите му се състоят от различни материали, например метал и пластмаса. Не изхвърляйте повредените уреди заедно с битовите отпадъци. Трябва да предадете уреда в подходящ приемен пункт, където уредът ще бъде унищожен съобразно изискванията. Ако не знаете къде има приемен пункт, можете да получите информация в общината.

## 9. Съхранение на склад

Складирайте уреда и принадлежностите му на тъмно, сухо място, където няма опасност от замръзване и което да е недостъпно за деца. Оптималната температура на складиране е между 5 и 30 °C. Съхранявайте електрическия инструмент в оригиналната му опаковка.

Препечатването или друг вид размножаване на документация и съпроводителни документи на продуктите, също така на части е допустимо само с изричното съгласие на iSC GmbH /ИСК ГмбХ/.

Запазено е правото за извършване на технически промени

## Гаранционна карта

Уважаеми клиенти, нашите продукти подлежат на строг качествен контрол. В случай, че въпреки това този уред някога не функционира безупречно, то много съжаляваме за това и Ви молим да се обърнете към нашата сервизна служба на адреса, посочен в тази гаранционна карта. С удоволствие сме на Ваше разположение също и по телефона на посочения телефонен номер за обслужване.

Относно предявяването на гаранционни претенции е в сила следното:

1. Гаранционните условия се отнасят само за потребители, тоест за физически лица, които няма да използват уреда нито за производствени цели, нито за друг вид самостоятелна дейност. Тези гаранционни условия регламентират допълнителни гаранционни услуги, които по-долу посоченият производител допълнително обещава към законовата гаранция на купувачите на неговите нови уреди. Вашите законови гаранционни права не се засягат от тази гаранция. Нашата гаранционна услуга е безплатна за Вас.
2. Гаранционната услуга обхваща само недостатъци по закупен от Вас нов уред на долупосочения производител, които доказуемо се дължат на производствен или отнасящ се до материала дефект, и по наш избор се ограничават до отстраняването на такива недостатъци по уреда или до подмяната на уреда. Моля, имайте предвид, че нашите уреди според предназначението си не са конструирани за промишлена, занаятчийска или индустриална употреба. Гаранционен договор поради това не се реализира тогава, когато уредът е бил използван в рамките на гаранционния период в промишлени, занаятчийски или индустриални предприятия или е бил изложен на подобен вид натоварване.
3. От нашата гаранция се изключват:
  - Щети по уреда, възникнали вследствие на несъблюдаването на упътването за монтаж или въз основа на технически некомпетентна инсталация, на неспазването на ръководството за употреба (като напр. посредством свързване към неправилно мрежово линейно напрежение или вид електричество) или вследствие на несъблюдаването на разпоредбите за поддръжка и техника на безопасност или посредством излагането на уреда на аномални условия, характерни за околната среда или поради липсваща поддръжка и обслужване.
  - Щети по уреда, възникнали вследствие на неопзволена или професионално некомпетентна употреба (като напр. претоварване на уреда или използване на неразрешени инструменти за употреба или оборудване), проникване на чужди тела в уреда (като напр. пясък, камъни или прах, транспортни щети), прилагане на сила или чужди въздействия (като напр. щети вследствие на падане).
  - Щети по уреда или по части на уреда, дължащи се на износване вследствие на ползване, на обичайно или друго естествено износване.
4. Гаранционният период възлиза на 24 месеца и започва да тече от датата на покупка на уреда. Гаранционни претенции следва да се предявяват преди изтичането на гаранционния период в рамките на две седмици, след като сте открили дефекта. Предявяването на гаранционни претенции след изтичане на гаранционния период е изключено. Ремонтът или подмяната на уреда нито води до удължаване на гаранционния период, нито се стартира нов гаранционен период в резултат на тази услуга, извършена по отношение на уреда или евентуално монтирани резервни части. Това важи също при ползването на сервизно обслужване на място.
5. За да предявите гаранционна претенция, трябва да регистрирате повредения уред на [www.isc-gmbh.info](http://www.isc-gmbh.info). Подгответе касовата бележка или други документи, удостоверяващи покупката на уреда. Уреди, които бъдат изпратени без съответните документи или без фабрична табелка, няма да бъдат взети под внимание за гаранционно обслужване поради невъзможност за идентифицирането им. След като нашият гаранционен сервиз установи повредата, веднага ще Ви изпратим поправения уред или нов уред.

Разбира се, срещу възстановяване на разходите ние отстраняваме с удоволствие също така дефекти по уреда, които не са включени или вече не се включват в обхвата на гаранцията. За целта, изпратете, моля, уреда на нашия сервизен адрес.

По отношение на износващи се, употребявани или дефектни части обръщаме внимание на ограниченията на тази гаранция съобразно информацията относно обслужването в това упътване за употреба.

**Κίνδυνος!**

Κατά τη χρήση των συσκευών πρέπει, προς αποφυγή τραυματισμών, να τηρούνται και να λαμβάνονται ορισμένα μέτρα ασφαλείας. Διαβάστε για το λόγο αυτό προσεκτικά τις Οδηγίες χρήσης / Υποδείξεις ασφαλείας. Φυλάξτε τις καλά για να έχετε τις πληροφορίες πάντα στη διάθεσή σας. Εάν παραδώσετε τη συσκευή σε άλλα άτομα, δώστε μαζί και αυτές τις Οδηγίες χρήσης / Υποδείξεις ασφαλείας. Δεν αναλαμβάνουμε καμία ευθύνη για ατυχήματα ή βλάβες που οφείλονται σε μη τήρηση αυτών των Οδηγιών χρήσης και των Υποδείξεων ασφαλείας.

**1. Υποδείξεις ασφαλείας****Κίνδυνος!**

**Διαβάστε όλες τις Υποδείξεις ασφαλείας και τις Οδηγίες.** Εάν δεν ακολουθήσετε τις Υποδείξεις ασφαλείας και τις Οδηγίες δεν αποκλείονται ηλεκτροπληξία, πυρκαγιά και/ή σοβαροί τραυματισμοί. **Φυλάξτε προσεκτικά όλες τις Υποδείξεις ασφαλείας και τις Οδηγίες για το μέλλον.**

Προσέξτε οπωσδήποτε τα ακόλουθα σημεία για να αποφύγετε ενδεχόμενους τραυματισμούς.

- Μην υπερφορτώνετε τον περιστρεφόμενο βραχίονα.
- Σε περίπτωση βλάβης, μην συνεχίζετε τη χρήση του βραχίονα.
- Να προσέχετε να είναι καλά σφικτές οι βίδες. Για τη δική σας ασφάλεια να ελέγχετε τις βίδες τακτικά.
- Να προσέχετε να είναι σωστά στερεωμένοι οι πείροι στις οπές.
- Απαγορεύεται αυστηρά η μεταφορά ατόμων με το ανυψωτικό. Επίσης δεν επιτρέπεται να στέκονται άτομα κάτω από το ανυψωτικό ή να βρίσκονται κάτω από τον περιστρεφόμενο βραχίονα.
- Δεν επιτρέπεται η χρήση αυτού του προϊόντος από άτομα που δεν γνωρίζουν τις υποδείξεις ασφαλείας.

Όλα τα τμήματα να ελέγχονται τακτικά για ενδεχόμενες παραμορφώσεις ή βλάβες.

**Προσέξτε την μέγιστη ικανότητα φορτίου! (βλέπε τεχνικά χαρακτηριστικά)**

**2. Περιγραφή της συσκευής και συμπαραδιδόμενα****2.1 Περιγραφή της συσκευής (εικ. 1/2)**

1. Σφικκτήρας σωλήνα (με μεγάλο πείρο A)
2. 2x βραχίονες στερέωσης για σφικκτήρες
- 2a. 1x Στήριγμα μανσέτας σωλήνα
3. Σφικκτήρας σωλήνα (με μικρό πείρο B)
4. Βραχίονας στήριξης
5. Τετράγωνος βραχίονας 45 x 45 x 1,8 mm
6. Σωλήνας επέκτασης 40 x 40 x 2,5 mm
7. 2x Εξάγωνη βίδα M6 x 15 mm
8. 1x Εξάγωνη βίδα M12 x 75 mm
9. 1x εξάγωνα παξιμάδια M12
10. 1x δακτύλιοι ασφάλισης Ø 12
11. 1x ροδέλες σε σχήμα U Ø 12
12. 2x ροδέλες για βραχίονα σύσφιξης
13. Εξάγωνα παξιμάδια M8
14. Δακτύλιος ασφάλισης Ø 8
15. Ροδέλα σε σχήμα U Ø 8
16. Εξάγωνη βίδα M8 x 65 mm
17. 6x Εξάγωνη βίδα M12 x 65 mm
18. 6x Εξάγωνο παξιμάδι M12
19. 6x Δακτύλιος ασφάλισης Ø 12
20. 6x Ροδέλα σε σχήμα U Ø 12

**2.2 Συμπαραδιδόμενα**

- Ανοίξτε τη συσκευασία και βγάλτε προσεκτικά τη συσκευή.
- Απομακρύντε τα υλικά συσκευασίας καθώς και τα συστήματα προστασίας της συσκευασίας / μεταφοράς (εάν υπάρχουν).
- Ελέγξτε εάν είναι πλήρες το περιεχόμενο.
- Ελέγξτε τη συσκευή και τα αξεσουάρ για ενδεχόμενες ζημιές από τη μεταφορά.
- Φυλάξτε τη συσκευασία αν γίνεται μέχρι την πάροδο της προθεσμίας της εγγύησης.

**Κίνδυνος!**

**Η συσκευή και τα υλικά συσκευασίας δεν είναι παιχνίδια! Τα παιδιά δεν επιτρέπεται να παίζουν με πλαστικές σακούλες, πλαστικές μεμβράνες και μικροαντικείμενα! Υφίσταται κίνδυνος κατάποσης και ασφυξίας!**

- Πρωτότυπες Οδηγίες χρήσης

### 3. Σωστή χρήση

Ο περιστρεφόμενος βραχίονας εξυπηρετεί στην υποδοχή μίας συσκευής ανύψωσης. Ο περιστρεφόμενος βραχίονας να στερεωθεί σε καλά στερεωμένη ασάλινη ράβδο με διάμετρο 48 χιλιοστών.

Η μηχανή επιτρέπεται να χρησιμοποιηθεί μόνο για τον σκοπό για τον οποίο προορίζεται. Κάθε πέραν τούτου χρήση δεν ανταποκρίνεται στο σκοπό για τον οποίο προορίζεται. Για βλάβες που οφείλονται σε παρόμοια χρήση ή για τραυματισμούς παντός είδους ευθύνεται ο χρήστης/χειριστής και όχι ο κατασκευαστής.

Παρακαλούμε να προσέξετε πως οι συσκευές μας δεν προορίζονται και δεν έχουν κατασκευαστεί για επαγγελματική, βιοτεχνική ή βιομηχανική χρήση. Δεν αναλαμβάνουμε εγγύηση σε περίπτωση κατά την οποία η συσκευή χρησιμοποιήθηκε σε συνεργεία, βιοτεχνίες ή στη βιομηχανία ή σε εργασίες παρόμοιες με αυτές.

### 4. Τεχνικά χαρακτηριστικά (εικ. 20)

Προεξοχή:..... μέγ. φορτίο:  
 $l_1 = 750 \text{ mm}$  .....  $m_1 = 600 \text{ kg}$   
 $l_2 = 1100 \text{ mm}$  .....  $m_2 = 300 \text{ kg}$

Πεδίο περιστροφής: μέγ. 180°

### 5. Πριν τη θέση σε λειτουργία

- Ο περιστρεφόμενος βραχίονας προορίζεται για υποδοχή του ανυψωτικού.
- Για τη στερέωση του περιστρεφόμενου βραχίονα χρειάζεστε μία στρογγυλή χαλύβδινη ράβδο με διάμετρο  $\varnothing 48 \text{ mm}$ , το πάχος του τοιχώματος να μην είναι κάτω από 3 mm. Προσέχετε η αγκύρωση της χαλύβδινης ράβδου να αντέχει στις δημιουργούμενες δυνάμεις. Συμβουλευθείτε έναν ειδικευμένο τεχνίτη. Αυτή η χαλύβδινη ράβδος δεν συμπαράδίδεται.

### 6. Συναρμολόγηση

- Στερεώστε την μανσέτα του σωλήνα (1) (με τον μεγάλο πείρο (A)) με τον βραχίονα στερέωσης για την μανσέτα του σωλήνα (2), με τις ροδέλες (20), με τους πείρους ασφάλισης (18) και δύο εξάγωνα παξιμάδια (18) σε μία χαλύβδινη ράβδο. Πριν σφίξετε τις βίδες, βάλτε την μανσέτα του σωλήνα (1) στο επιθυμούμενο ύψος εργασίας του περιστρεφόμενου βραχίονα (εικ. 3-5).
- Λαδώστε τον πείρο (A) με λιπαντικό.
- Τοποθετήστε το τετράγωνο τμήμα (5) στη μανσέτα του σωλήνα (1) και εισάγετε τον πείρο (A) μέχρις ότου στερεωθεί καλά. Ασφαλίστε τον κατόπιν βιδώνοντας την εξάγωνα βίδα (7) στη μανσέτα του σωλήνα (1).
- Στερεώστε τώρα την μανσέτα του σωλήνα (3) (με τον μικρό πείρο (B)) ανάλογα προς την μανσέτα του σωλήνα (1) πάνω από τον τετράγωνο βραχίονα στην χαλύβδινη ράβδο. Προσέξτε το ύψος της μανσέτας του σωλήνα (3) να είναι έτσι, ώστε η απόσταση Η ανάμεσα στις δύο μανσέτες του σωλήνα (1/3) να είναι περίπου 450 mm.
- Σφίξτε τώρα της βίδες της μανσέτας του σωλήνα. Η ροπή στρέψης για το βίδωμα των παξιμαδιών (18) πρέπει να ανέρχεται σε 45 Nm.
- Σπρώξτε τον σωλήνα επέκτασης (6) με την πλευρά της οπής στον τετράγωνο βραχίονα (5) (εικ. 10). Προσέξτε η οπή (C) να είναι κάθετη όπως φαίνεται στην εικόνα 12.
- Συνδέστε τον βραχίονα στερέωσης (4) με τον τετράγωνο βραχίονα (5) και τον σωλήνα επέκτασης (6), περνώντας την εξάγωνα βίδα (8) μέσα από τις οπές που βρίσκονται η μία πάνω στην άλλη, σπρώξτε μία ροδέλα (11) και τον δακτύλιο ασφάλισης (10) πάνω από την βίδα (8) και στερεώστε με εξάγωνα παξιμάδια (9) (εικ. 11-13).
- Στο τέλος του σωλήνα επέκτασης τοποθετείται μία βίδα (16) προς αποφυγή του γλιστρήματος προς τα κάτω του σχοινιού ανύψωσης. (εικ. 14-16).
- Με προεξοχή 750 mm του σχοινιού ανύψωσης, το βάρος ανύψωσης δεν επιτρέπεται να υπερβαίνει τα 600 kg (εικ. 17).
- Με προεξοχή 1100 mm του σχοινιού ανύψωσης, το βάρος ανύψωσης δεν επιτρέπεται να υπερβαίνει τα 300 kg (εικ. 19).

- Κατά την συναρμολόγηση του συρματόσχοινου ανύψωσης στον σωλήνα επέκτασης (6) πρέπει κάτω από τους βραχίονες ασφάλισης στερεωθούν οι ροδέλες (12) για εξασφάλιση της καλής στερέωσης του συρματόσχοινου (εικ. 18). Μετά τη συναρμολόγηση να γίνει πρώτα διπλό τεστ σε ουδέτερη ταχύτητα προς τα πάνω και κάτω καθώς και τεστ περιστροφής 180 °. Κατόπιν θα ακολουθήσει όλο και μεγαλύτερο βάρος ανύψωσης μέχρι να φτάσετε το ανώτατο βάρος ανύψωσης σχοινού ανύψωσης. Μόνο τώρα στο ανυψωτικό αυτό μπορείτε να χρησιμοποιήσετε το σχοινί ανύψωσης στην κανονική λειτουργία.

## 7. Καθαρισμός, συντήρηση και παραγγελία ανταλλακτικών

### 7.1 Καθαρισμός και συντήρηση

Να καθαρίζετε τακτικά τον περιστρεφόμενο βραχίονα και να λαδώνετε τους πείρους των μεντεσέδων (A/B).

### 7.2 Παραγγελία ανταλλακτικών:

Κατά την παραγγελία ανταλλακτικών να αναφέρετε τα εξής:

- Τύπος της συσκευής
- Αριθμός είδους της συσκευής
- Αριθμός ταύτισης της συσκευής
- Αριθμός ανταλλακτικού

Θα βρείτε τις ισχύουσες τιμές και πληροφορίες στην ιστοσελίδα [www.isc-gmbh.info](http://www.isc-gmbh.info)

## 8. Διάθεση στα απορρίμματα και επαναχρησιμοποίηση

Η συσκευή βρίσκεται σε μία συσκευασία προς αποφυγή ζημιών κατά τη μεταφορά. Αυτή η συσκευασία αποτελείται από πρώτες ύλες και έτσι μπορεί να επαναχρησιμοποιηθεί ή να ανακυκλωθεί. Η συσκευή και τα εξαρτήματά της αποτελούνται από διάφορα υλικά, όπως π.χ. μέταλλο και πλαστικά υλικά. Δεν επιτρέπεται η απόρριψη ελαττωματικών συσκευών στα οικιακά απορρίμματα. Σωστή απόρριψη είναι η παράδοση σε κατάλληλα κέντρα συλλογής μεταχειρισμένων συσκευών. Εάν δεν γνωρίζετε πού βρίσκεται παρόμοιο κέντρο συλλογής μεταχειρισμένων συσκευών, ρωτήστε στη διοίκηση της κοινότητάς σας.

## 9. Φύλαξη

Να διατηρείτε τη συσκευή και τα αξεσουάρ της σε σκοτεινό, στεγνό χώρο, χωρίς παγετό, και μακριά από παιδιά. Η ιδανική θερμοκρασία αποθήκευσης είναι μεταξύ 5 και 30 °C. Να φυλάξετε την ηλεκτρική σας συσκευή στην πρωτότυπη συσκευασία της.

Η ανατύπωση ή οποιασδήποτε άλλης μορφής αναπαραγωγή της τεκμηρίωσης ή άλλων δικαιολογητικών που αναφέρονται στα προϊόντα, ακόμη και αποσπασματικά, επιτρέπεται μόνο με ρητή συγκατάθεση της iSC GmbH.

Με επιφύλαξη τεχνικών τροποποιήσεων

## Εγγύηση

Αξιότιμη πελάτσια, αξιότιμε πελάτη,  
τα προϊόντα μας υπόκεινται σε αυστηρό έλεγχο ποιότητας. Εάν η συσκευή αυτή παρ'όλα αυτά κάποτε δεν λειτουργήσει άψογα, λυπούμαστε πολύ και σας παρακαλούμε να αποτανθείτε προς το τμήμα μας εξυπηρέτησης πελατών στην διεύθυνση που αναφέρεται στην κάρτα αυτή. Ευχαρίστως είμαστε και τηλεφωνικά στη διάθεσή σας στον αριθμό σέρβις που αναφέρεται στην κάρτα εγγύησης. Για την αξίωση της εγγύησης ισχύουν τα εξής:

1. Αυτοί οι όροι εγγύησης ισχύουν μόνο για καταναλωτές, δηλ. για φυσικά πρόσωπα που δεν χρησιμοποιούν το προϊόν αυτό ούτε για επαγγελματικούς σκοπούς ούτε για άλλη ανεξάρτητη απασχόληση. Αυτοί οι όροι εγγύησης ρυθμίζουν πρόσθετες παροχές εγγύησης που υπόσχεται ο πιο κάτω κατασκευαστής πέραν της νόμιμης εγγύησης στους αγοραστές των νέων συσκευών του. Δεν τίγονται από την εγγύηση αυτή οι νόμιμες αξιώσεις σας εγγύησης. Η εγγύησή μας σας παρέχεται δωρεάν.
2. Η εγγύηση επεκτείνεται αποκλειστικά και μόνο σε ελαττώματα σε μία συσκευή του πιο κάτω κατασκευαστή και που αφορούν ελαττώματα υλικού ή κατασκευής και περιορίζεται από την κρίση μας στην αποκατάσταση αυτών των ελαττωμάτων της συσκευής ή στην αντικατάστασή της. Παρακαλούμε να προσέξετε πως οι συσκευές μας δεν προορίζονται για επαγγελματική, βιοτεχνική ή βιομηχανική χρήση. Για το λόγο αυτό δεν συνάπτεται σύμβαση εγγύησης σε περίπτωση κατά την οποία η συσκευή χρησιμοποιήθηκε κατά τη διάρκεια της εγγύησης σε βιομηχανικές ή βιοτεχνικές επιχειρήσεις ή εάν εκτέθηκε σε παρόμοια εντατική χρήση.
3. Από την εγγύησή μας εξαιρούνται τα εξής:
  - Βλάβες της συσκευής που οφείλονται σε μη τήρηση των οδηγιών συναρμολόγησης ή σε όχι σωστή εγκατάσταση, μη τήρηση των οδηγιών χρήσης (όπως π.χ. σύνδεση σε εσφαλμένη τάση ή σε λάθος είδος ρεύματος) ή σε μη τήρηση των όρων συντήρησης και ασφαλείας ή σε περίπτωση έκθεσης της συσκευής σε ασυνήθιστες καιρικές συνθήκες ή σε έλλειψη φροντίδας και συντήρησης.
  - Βλάβες της συσκευής που οφείλονται σε καταχρηστική ή εσφαλμένη χρήση (όπως π.χ. υπερφόρτωση της συσκευής ή χρήση μη εγκεκριμένων εργαλείων ή αξεσουάρ), σε είσοδο ξένων αντικειμένων στη συσκευή (όπως π.χ. άμμος, πέτρες ή σκόνη, βλάβες μεταφοράς), άσκηση βίας ή ξένη επέμβαση (όπως π. χ. βλάβη από πτώση).
  - Βλάβες της συσκευής ή τμημάτων της συσκευής που οφείλονται σε συνήθη ή φυσική φθορά.
4. Η διάρκεια της εγγύησης ανέρχεται σε 24 μήνες και αρχίζει από την ημερομηνία της αγοράς της συσκευής. Οι αξιώσεις εγγύησης πρέπει να εγερθούν πριν τη λήξη της διάρκειας της εγγύησης εντός δύο εβδομάδων από την διαπίστωση του ελαττώματος. Αποκλείονται αξιώσεις εγγύησης μετά την πάροδο της διάρκειας της εγγύησης. Η επισκευή ή η αντικατάσταση δεν συνεπάγεται την επέκταση της διάρκειας της εγγύησης ούτε την νέα έναρξη της διάρκειας της εγγύησης για τη συσκευή ή για ενδεχομένως χρησιμοποιηθέντα νέα ανταλλακτικά. Αυτό ισχύει και στην περίπτωση σέρβις επί τόπου.
5. Για την αξίωση της εγγύησης παρακαλούμε να δηλώσετε την ελαττωματική σας συσκευή στο: [www.isc-gmbh.info](http://www.isc-gmbh.info). Να έχετε μαζί σας την απόδειξη της νέας συσκευής. Οι συσκευές που αποστέλλονται χωρίς αποδείξεις και χωρίς πινακίδα στοιχείων, αποκλείονται από την εγγύηση λόγω μη δυνατότητας ταξινόμησης. Εάν το ελάττωμα καλύπτεται από την εγγύηση, θα σας επιστραφεί αμέσως είτε η επισκευασμένη συσκευή είτε μία καινούργια συσκευή.

Ευχαρίστως επισκευάζουμε ελαττώματα της συσκευής έναντι πληρωμής, εάν τα ελαττώματα αυτά δεν καλύπτονται από την εγγύηση. Για το σκοπό αυτό παρακαλούμε να στείλετε τη συσκευή στη διεύθυνση του σέρβις μας.

Για αναλώσιμα και σε περίπτωση που λείπουν εξαρτήματα παραπέμπουμε στους περιορισμούς αυτής της εγγύησης σύμφωνα με τους πληροφορίες σέρβις αυτών των οδηγιών χρήσης.

**Tehlike!**

Yaralanmaları ve hasarları önlemek için aletlerin kullanımında bazı iş güvenliği önlemlerinin alınması gereklidir. Bu nedenle Kullanma Talimatını / Güvenlik Uyarılarını dikkatlice okuyun. İçerdiği bilgilere her zaman ulaşabilmek için kullanma talimatını iyi bir yerde saklayın. Aleti kullanmak için başka kişilere verdiğinizde bu Kullanma Talimatını / Güvenlik Uyarılarını da birlikte verin. Firmamız, kullanma talimatına riayet etmemekten kaynaklanan iş kazaları ve hasarlardan herhangi bir sorumluluk üstlenmez.

**1. Güvenlik uyarıları****Tehlike!**

**Tüm güvenlik bilgileri ve talimatları okuyunuz.** Güvenlik bilgileri ve talimatlarda belirtilen direktiflere aykırı hareket edilmesi sonucunda elektrik çarpması, yangın ve/veya ağır yaralanmalar meydana gelebilir. **Gelecekte kullanmak üzere tüm güvenlik bilgileri ve talimatları saklayın.**

İş kazalarını ve yaralanmaları önlemek için aşağıda açıklanan noktalar mutlaka dikkate alın.

- Vinç bağlama koluna aşırı yüklenmeyin.
- Vinç bağlama kolu hasarlı olduğunda kolu kullanmaya devam etmeyin.
- Bütün vidaların sıkı şekilde sıkılmış olduğuna dikkat edin. Kendi emniyetiniz açısından civataları düzenli aralıklarda kontrol edin.
- Kopilyaların düzenli şekilde delikler içine sabitlenmiş olmasına dikkat edin.
- Elektrikli vinç ile insanların taşınması kesinlikle yasaktır. Ayrıca elektrikli vinç veya vinç bağlama kolu altında durulması yasaktır.
- Bu güvenlik uyarıları hakkında bilgi sahibi olmayan kimselerin ürünü kullanmaları yasaktır.

Bütün parçalarda herhangi bir hasar veya deformasyon olup olmadığı kontrol edilecektir.

**Azami yüklem kapasitesini dikkate alınız! (bkz. teknik özellikler)**

**2. Alet açıklaması ve sevkiyatın içeriği****2.1 Alet açıklaması (Şekil 1/2)**

1. Boru kelepçesi (büyük menteşe pimli A)
2. 2x Kelepçe çember civatası
- 2a. 1x Boru körüğü tutma çemberi
3. Boru kelepçesi (küçük menteşe pimli B)
4. Destek kolu
5. Kutu profil travers 45 x 45 x 1,8 mm
6. Uzatma traversi 40 x 40 x 2,5 mm
7. 2x Civata M6 x 15 mm
8. 1x Civata M12 x 75 mm
9. 1x Somun M12
10. 1x Yaylı rondela Ø 12
11. 1x Rondela Ø 12
12. 2x Sıkıştırma çemberi altlığı
13. Somun M8
14. Yaylı rondela Ø 8
15. Rondela Ø 8
16. Civata M8 x 65 mm
17. 6x Civata M12 x 65 mm
18. 6x Somun M12
19. 6x Yaylı rondela Ø 12
20. 6x Rondela Ø 12

**2.2 Sevkiyatın içeriği**

- Ambalajı açın ve aleti dikkatlice ambalajın içinden çıkarın.
- Ambalaj malzemelerini ve ambalaj ve transport emniyetlerini sökün (bulunması halinde).
- Ambalaj içindeki parçaların eksik olup olmadığını kontrol edin.
- Alet ve aksesuar parçalarının transport esnasında hasar görüp görmediğini kontrol edin.
- Garanti süresi doluncaya kadar mümkün olduğunda ambalaj malzemelerini saklayın.

**Tehlike!**

**Alet ve ambalaj malzemeleri oyuncak değildir! Çocukların plastik poşet, folyo ve küçük parçalar ile oynaması yasaktır! Çocukların küçük parçaları yutma ve poşetler nedeniyle boğulma tehlikesi vardır!**

- Orijinal Kullanma Talimatı

### 3. Kullanım amacına uygun kullanım

Vinç bağlama kolu, üzerine elektrikli vincin takılması için tasarlanmıştır. Bunun için vinç bağlama kolu 48 mm çapında iyi derecede sabitlenmiş bir çelik kirişe monte edilecektir.

Makine yalnızca kullanım amacına göre kullanılacaktır. Kullanım amacının dışındaki tüm kullanımlar makinenin kullanılması için uygun değildir. Bu tür kullanım amacı dışındaki kullanımlardan kaynaklanan hasar ve yaralanmalarda, yalnızca kullanıcı/işletici sorumlu olup üretici firma sorumlu tutulamaz.

Lütfen cihazlarımızın ticari, zanaatkarlar veya endüstriyel kullanım için uygun olmadığını ve bu kullanımlar için tasarlanmadığını dikkate alın. Aletin ticari, zanaatkarlar veya endüstriyel veya benzer kullanımlarda kullanılmasından kaynaklanan hasarlar garanti kapsamına dahil değildir.

### 4. Teknik özellikler (Şekil 20)

Kol uzunluğu: .....max. yük:  
l1 = 750 mm .....m1 = 600 kg  
l2 = 1100 mm .....m2 = 300 kg

Döndürme aralığı: max. 180°

### 5. Kullanmadan önce

- Vinç bağlama kolu, üzerine elektrikli vincin takılması için tasarlanmıştır.
- Vinç bağlama kolunu monte etmek için 48 mm çap ölçülü bir boru gereklidir ve borunun et kalınlığı 3 mm'den ince olmamalıdır. Çelik borunun zemine sabitlenmesinde borunun oluşan kuvvetleri karşılayacak şekilde sabitlemesine dikkat edin. Gerektiğinde yetkili ve bu konuda uzman kişilerden bilgi alın. Kolun monte edilmesi için gerekli olan boru teslimat kapsamına dahil değildir.

### 6. Montaj

- Boru kelepçesini (1) (büyük menteşe pimli (A)), kelepçe çember civatası (2), rondela (20), yaylı rondela (19) ve iki adet somun (18) ile çelik boruya monte edin. Civataları tam olarak sıkmadan önce boru kelepçesini (1) kolun istenilen çalışma yüksekliğine getirin (Şekil 3-5).
- Menteşe pimini (A) gres yağı ile yağlayın.
- Dört köşeli traversi (5) boru körüğü (1) içine yerleştirin ve menteşe pimini (A) yerine sabitleninceye kadar takın. Sonrasında bu elemanı altı köşeli civatayı (7) boru körüğü (1) içine takarak emniyet altına alın.
- Arkasından boru kelepçesini (3) (küçük menteşe pimli (B)) aynı diğer boru kelepçesinin (1) monte edildiği gibi kutu profilli traversin üst bölümüne çelik boruya monte edin. Üst boru körüğünün (3) yüksekliğini, her iki boru körükleri (1/3) arasındaki mesafe H yaklaşık 450 mm olacak şekilde ayarlayın.
- Bunun arkasından boru kelepçesinin civatalarını sıkın. Somunlar (18) 45 Nm sıkma torku ile sıkılacaktır.
- Uzatma traversini (6) deliği bulunmayan tarafı ile kutu profilli travers (5) içine yerleştirin (Şekil 10). Deliğin (C), Şekil 12'de gösterildiği gibi dikey konumda olmasına dikkat edin.
- Destek kolunu (4) kutu profilli travers (5) ve uzatma traversi (6) ile birleştirin ve civataları (8) üst üste gelen deliklerden geçirin, civataların (8) üzerine bir rondela (11) ve yaylı rondela (10) takın ve somun (9) ile sıkın (Şekil 11-13).
- Elektrikli vincin aşağıya kaymasını önlemek için uzatma traversinin sonuna bir civata (16) monte edilecektir. (Şekil 14-16).
- Elektrikli vinç ile çelik boru arasında kalan mesafe 750 mm olduğunda 600 kg üzerindeki ağırlıkların kaldırılması yasaktır (Şekil 17).
- Elektrikli vinç ile çelik boru arasında kalan mesafe 1100 mm olduğunda 300 kg üzerindeki ağırlıkların kaldırılması yasaktır (Şekil 19).
- Elektrikli vincin uzatma traversine (6) monte edilmesinde, elektrikli vincin güvenli durmasını sağlamak için sıkıştırma çemberleri altına altlık elemanları (12) koyulacaktır (Şekil 18). Montaj çalışması tamamlandıktan sonra önce yukarı ve aşağı olmak üzere iki kez test kaldırma ve indirme çalışması ile sol ve sağ yöne olmak üzere 180° döndürme testi yapılacaktır. Bu test işlemlerinin ardından gittikçe daha fazla ağırlık koyarak elektrikli vincin



azami kaldırma kapasitesine kadar vince yüklenilecektir. Ancak bu test çalışma süreçleri tamamlandıktan sonra elektrikli vinç normal işleminde kullanılacaktır.

## 7. Temizleme, Bakım ve Yedek Parça Siparişi

### 7.1 Temizleme ve Bakım

Vinç bağlama kolunu düzenli olarak temizleyin ve menteşe pimlerini (A/B) gres yağı ile yağlayın).

### 7.2 Yedek parça siparişi:

Yedek parça siparişi yapılırken şu bilgiler verilmelidir:

- Cihaz tipi
- Cihazın ürün numarası
- Cihazın kod numarası
- İstenilen yedek parçanın yedek parça numarası

Güncel bilgiler ve fiyatlar internette [www.isc-gmbh.info](http://www.isc-gmbh.info) sayfasında açıklanmıştır.

## 8. Bertaraf etme ve geri kazanım

Transport hasarlarını önlemek için alet bir ambalaj içinde sevk edilir. Bu ambalaj hammadedir ve böylece geri kazanılabilir veya geri kazanım sistemine iade edilebilir. Alet ve aksesuarları örneğin metal ve plastik gibi çeşitli malzemelerden meydana gelir. Arızalı parçaları evsel atıkların atıldığı çöpe atmayın. Alet, yönetmeliklere uygun şekilde bertaraf edilmesi için özel atık toplama merkezlerine teslim edilmelidir. Bu atık toplama merkezlerinin nerede olduğunu yerel yönetimlerden öğrenebilirsiniz.

## 9. Depolama

Alet ve aksesuar parçalarını karanlık, kuru ve dona karşı korunmuş ve çocukların erişemeyeceği bir yerde saklayın. Optimal depolama sıcaklığı 5 ve 30 °C arasındadır. Elektrikli aleti orijinal ambalajı içinde saklayın.

Ürünlerinin dokümantasyonu ve evraklarının kısmen olsa dahi kopyalanması veya başka şekilde çoğaltılması, yalnızca iSC GmbH firmasının özel onayı alınmak şartıyla serbesttir.

Teknik değişiklikler olabilir

## Garanti belgesi

Sayın Müşterimiz,

ürünlerimiz üretim esnasında sıkı bir kalite kontrolden geçirilir. Buna rağmen alet veya cihazınız tam doğru şekilde çalışmadığında ve bozulduğunda bu durumdan çok üzgün olduğumuzu belirtir ve bozuk olan aleti Garanti Belgesi üzerinde açıklanan adrese göndermenizi veya aleti satın aldığınız mağazaya başvurmanızı rica ederiz. Garanti haklarından faydalanmak için aşağıdaki kurallar geçerlidir:

1. Bu garanti koşulları sadece, ürünü ticari olarak veya serbest meslek uygulamalarında kullanmayacak olan tüketiciler yani gerçek kişiler için geçerlidir. Bu garanti koşulları, ilgili üretici firmanın yasal garanti hükümlerine ek olarak müşterilerine tanıdığı ek maddeleri düzenler. Kanuni Garanti Haklarınız bu Garanti düzenlemesinden etkilenmez ve saklı kalır. Garanti kapsamında sunduğumuz hizmetler ücretsizdir.
2. Söz konusu garanti hizmeti kapsamı sadece ilgili üretici firmadan satın aldığınız yeni alet için geçerli olup malzeme veya imalat hatasını kapsar. Ayıplı malın telafisi, ilgili arızanın giderilmesi veya aletin yenisi ile değiştirilmesi ile sınırlıdır ve bu seçim firmamıza aittir. Aletlerimizin ve cihazlarımızın ticari ve endüstriyel kullanım amacı için tasarlanmadığını lütfen dikkate alınız. Bu nedenle aletin ticari ve endüstriyel işletmelerde kullanılması veya benzer çalışmalarda çalıştırılması durumunda Garanti Sözleşmesi geçerli değildir.
3. Garanti kapsamına dahil olmayan durumlar:
  - Montaj talimatına veya yönetmeliklere aykırı yapılan montajlardan ve tesisatlardan kaynaklanan hasarlar, kullanma talimatına riayet etmeme nedeniyle oluşan hasarlar (örneğin yanlış bir şebeke gerilimine veya akım türüne bağlama gibi), kullanım amacına veya talimatlara aykırı kullanımdan kaynaklanan hasarlar veya bakım ve güvenlik talimatlarına riayet edilmemesinden kaynaklanan hasarlar veya aletin anormal çevre koşullarına maruz bırakılması veya bakım ve temizlik çalışmalarının yetersiz olmasından kaynaklanan hasarlar.
  - Kullanım amacına veya talimatlara aykırı kullanımdan kaynaklanan hasarlar (örneğin alete aşırı yüklenme veya kullanımına izin verilmeyen alet veya aksesuar), aletin/cihazın içine yabancı maddenin girmesi (örneğin kum, taş veya toz, transport hasarları), zor kullanma veya harici zorlamalardan kaynaklanan hasarlar (örneğin aşağı düşme nedeniyle oluşan hasar).
  - Kullanıma bağlı olağan veya diğer doğal aşınma nedeniyle oluşan hasarlar.
4. Garanti süresi 24 aydır ve garanti süresi aletin satın alındığı tarihte başlar. Arızayı tespit ettiğinizde garanti hakkından faydalanma talebi, garanti süresi dolmadan iki hafta önce bildirilmelidir. Garanti süresi dolduktan sonra garanti hakkından faydalanma talebinde bulunulamaz. Aletin onarılması veya değiştirilmesi garanti süresinin uzamasına yol açmaz ayrıca onarılan alet veya takılan parçalar için yeni bir garanti süresi oluşmaz. Bu aynı zamanda yerinde verilen Servis Hizmetleri için de geçerlidir.
5. Garanti haklarınızdan faydalanmak istediğinizde arızalı aleti [www.isc-gmbh.info](http://www.isc-gmbh.info) sayfasına bildirin. Kasa fişi veya yeni aletinizi satın aldığınızı belgeleyen diğer bir evrağı hazır tutun. Kasa fişi veya tip etiketi olmaksızın gönderilen aletler, aletin tam olarak tanımlanma olanağının bulunmaması nedeniyle garanti hizmetleri dışındadır. Aletinizin arızası garanti hizmetleri kapsamındaysa en kısa zamanda onarılmış veya yeni bir alet adresinize gönderilecektir.

Ayrıca garanti kapsamına dahil olmayan veya garanti süresi dolan arızaları ücreti karşılığında memnuniyetle onarırız. Bunun için aleti lütfen Servis adresimize gönderin.

Aşınma, sarf ve eksik parçalar için bu Kullanma Talimatının servis bilgileri bölümündeki garanti koşullarında belirtilen kısıtlamalara atıfta bulununuz.

**Konformitätserklärung**

- D** erklärt folgende Konformität gemäß EU-Richtlinie und Normen für Artikel
- GB** explains the following conformity according to EU directives and norms for the following product
- F** déclare la conformité suivante selon la directive CE et les normes concernant l'article
- I** dichiara la seguente conformità secondo la direttiva UE e le norme per l'articolo
- NL** verklaart de volgende overeenstemming conform EU richtlijn en normen voor het product
- E** declara la siguiente conformidad a tenor de la directiva y normas de la UE para el artículo
- P** declara a seguinte conformidade, de acordo com as diretiva CE e normas para o artigo
- DK** attesterer følgende overensstemmelse i medfør af EU-direktiv samt standarder for artikel
- S** förklarar följande överensstämmelse enl. EU-direktiv och standarder för artikeln
- FIN** vakuuttaa, että tuote täyttää EU-direktiivin ja standardien vaatimukset
- EE** tõendab toote vastavust EL direktiivile ja standarditele
- CZ** vydává následující prohlášení o shodě podle směrnice EU a norem pro výrobek
- SLO** potrjuje sledečo skladnost s smernico EU in standardi za izdelek
- SK** vydáva nasledujúce prehlásenie o zhode podľa smernice EÚ a noriem pre výrobok
- H** a cikkekhez az EU-irányvonal és Normák szerint a következő konformitást jelenti ki
- PL** deklaruje zgodność wymienionego ponizej artykułu z następującymi normami na podstawie dyrektywy WE.
- BG** декларира съответното съответствие съгласно Директива на ЕС и норми за артикул
- LV** paskaidro šādu atbilstību ES direktīvai un standartiem
- LT** apibūdina šį atitikimą EU reikalavimams ir prekės normoms
- RO** declară următoarea conformitate conform directivei UE și normelor pentru articolul
- GR** δηλώνει την ακόλουθη συμμόρφωση σύμφωνα με την Οδηγία ΕΚ και τα πρότυπα για το προϊόν
- HR** potvrđuje sljedeću usklađenost prema smjernicama EU i normama za artikl
- BIH** potvrđuje sljedeću usklađenost prema smjernicama EU i normama za artikl
- RS** potvrđuje sledeću usklađenost prema smernicama EZ i normama za artikal
- RUS** следующим удостоверяется, что следующие продукты соответствуют директивам и нормам ЕС
- UKR** проголошує про зазначену нижче відповідність виробу директивам та стандартам ЄС на виріб
- MK** ja izjavува следната сообрзност согласно EУ-директивата и нормите за артикли
- TR** Ürünü ile ilgili AB direktifleri ve normları gereğince aşağıda açıklanan uygunluğu belirtir
- N** erklærer følgende samsvar i henhold til EU-direktivet og standarder for artikkel
- IS** Lýsir uppfyllingu EU-reglna og annarra staðla vöru

**Schwenkarm SA 1100 (Einhell)**

- 2014/29/EU
- 2005/32/EC\_2009/125/EC
- 2014/35/EU
- 2006/28/EC
- 2014/30/EU
- 2014/32/EU
- 2014/53/EC
- 2014/68/EU
- 90/396/EC\_2009/142/EC
- 89/686/EC\_96/58/EC
- 2011/65/EU
- 2006/42/EC
- Annex IV  
Notified Body:  
Notified Body No.:  
Reg. No.:
- 2000/14/EC\_2005/88/EC
- Annex V
- Annex VI  
Noise: measured  $L_{WA} = dB (A)$ ; guaranteed  $L_{WA} = dB (A)$   
 $P = KW$ ;  $L/O = cm$   
Notified Body:
- 2012/46/EU  
Emission No.:

**Standard references: EN ISO 12100**

Landau/Isar, den 16.04.2018

  
Weichselgartner/General-Manager

  
Dong/Product-Management

First CE: 17  
Art.-No.: 22.553.98 I.-No.: 11048  
Subject to change without notice

Archive-File/Record: NAPR017994  
Documents registrar: Eric Page  
Wiesenweg 22, D-94405 Landau/Isar



EH 05/2018 (01)

