

Einhell

TE-CD 12 Li

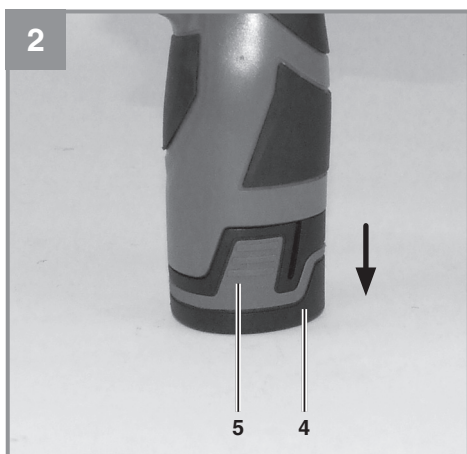
-
- D** Originalbetriebsanleitung
Akku-Bohrschrauber
- SLO** Originalna navodila za uporabo
Akumulatorski vrtalni izvijač
- H** Eredeti használati utasítás
Akkus-fúrócsavarozó
- HR/** Originalne upute za uporabu
BIH Akumulatorska bušilica-izvijač
- RS** Originalna uputstva za upotrebu
Akumulatorska bušilica-izvijač
- CZ** Originální návod k obsluze
Akumulátorový vrtací šroubovák
- SK** Originálny návod na obsluhu
Akumulátorový vŕtací skrutkovač

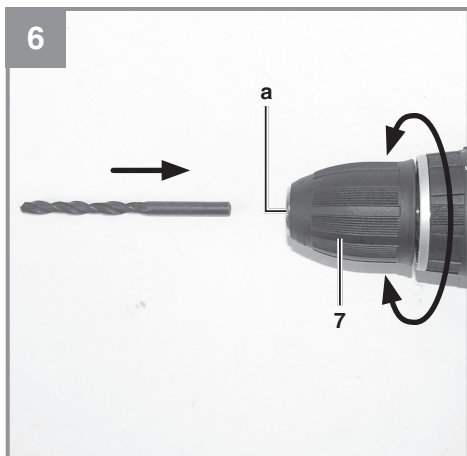
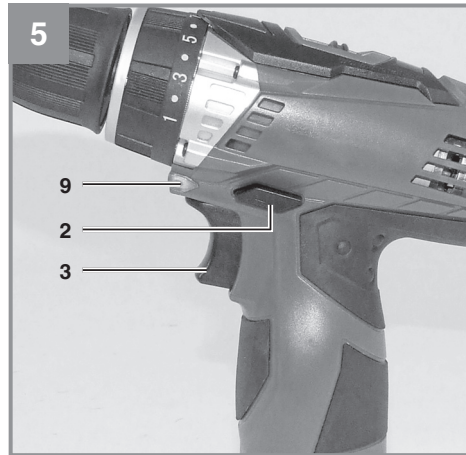
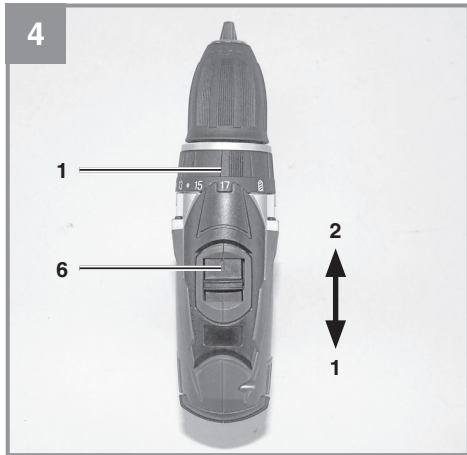


Art.-Nr.: 45.136.00



I.-Nr.: 11024





Inhaltsverzeichnis

1. Sicherheitshinweise
2. Gerätebeschreibung und Lieferumfang
3. Bestimmungsgemäße Verwendung
4. Technische Daten
5. Vor Inbetriebnahme
6. Bedienung
7. Reinigung, Wartung und Ersatzteilbestellung
8. Entsorgung und Wiederverwertung
9. Lagerung
10. Anzeige Ladegerät



Gefahr! - Zur Verringerung des Verletzungsrisikos Bedienungsanleitung lesen



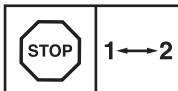
Vorsicht! Tragen Sie einen Gehörschutz. Die Einwirkung von Lärm kann Hörverlust bewirken.



Vorsicht! Tragen Sie eine Staubschutzmaske. Beim Bearbeiten von Holz und anderer Materialien kann gesundheitsschädlicher Staub entstehen. Asbesthaltiges Material darf nicht bearbeitet werden!



Vorsicht! Tragen Sie eine Schutzbrille. Während der Arbeit entstehende Funken oder aus dem Gerät austretende Splitter, Späne und Stäube können Sichtverlust bewirken.



Um eine Beschädigung des Getriebes zu vermeiden, darf die Gangumschaltung nur im Stillstand umgeschaltet werden.

Gefahr!

Beim Benutzen von Geräten müssen einige Sicherheitsvorkehrungen eingehalten werden, um Verletzungen und Schäden zu verhindern. Lesen Sie diese Bedienungsanleitung / Sicherheitshinweise deshalb sorgfältig durch. Bewahren Sie diese gut auf, damit Ihnen die Informationen jederzeit zur Verfügung stehen. Falls Sie das Gerät an andere Personen übergeben sollten, händigen Sie diese Bedienungsanleitung / Sicherheitshinweise bitte mit aus. Wir übernehmen keine Haftung für Unfälle oder Schäden, die durch Nichtbeachten dieser Anleitung und den Sicherheitshinweisen entstehen.

1. Sicherheitshinweise

Die entsprechenden Sicherheitshinweise finden Sie im beiliegenden Heftchen!

Gefahr!

Lesen Sie alle Sicherheitshinweise und Anweisungen. Versäumnisse bei der Einhaltung der Sicherheitshinweise und Anweisungen können elektrischen Schlag, Brand und/oder schwere Verletzungen verursachen. **Bewahren Sie alle Sicherheitshinweise und Anweisungen für die Zukunft auf.**

2. Gerätebeschreibung und Lieferumfang**2.1 Gerätebeschreibung (Bild 1)**

1. Drehmomenteinstellring
2. Drehrichtungsschalter
3. Ein-/ Ausschalter
4. Akku
5. Rasttaste
6. Umschalter 1. Gang - 2. Gang
7. Schnellspannbohrfutter
8. Ladegerät
9. LED-Licht

2.2 Lieferumfang

Bitte überprüfen Sie die Vollständigkeit des Artikels anhand des beschriebenen Lieferumfangs. Bei Fehlteilen wenden Sie sich bitte spätestens innerhalb von 5 Arbeitstagen nach Kauf des Artikels unter Vorlage eines gültigen Kaufbeleges an unser Service Center oder an den nächstgelegenen zuständigen Baumarkt. Bitte beachten Sie hierzu die Gewährleistungstabelle in den Garantiebestimmungen am Ende der Anleitung.

- Öffnen Sie die Verpackung und nehmen Sie das Gerät vorsichtig aus der Verpackung.
- Entfernen Sie das Verpackungsmaterial sowie Verpackungs- / und Transportsicherungen (falls vorhanden).
- Überprüfen Sie, ob der Lieferumfang vollständig ist.
- Kontrollieren Sie das Gerät und die Zubehörteile auf Transportschäden.
- Bewahren Sie die Verpackung nach Möglichkeit bis zum Ablauf der Garantiezeit auf.

Gefahr!

Gerät und Verpackungsmaterial sind kein Kinderspielzeug! Kinder dürfen nicht mit Kunststoffbeuteln, Folien und Kleinteilen spielen! Es besteht Verschluckungs- und Erstickungsgefahr!

- Akku-Bohrschrauber
- Ladegerät
- Akku
- Originalbetriebsanleitung
- Sicherheitshinweise

3. Bestimmungsgemäße Verwendung

Der Akku-Bohrschrauber ist geeignet zum Eindrehen und Lösen von Schrauben, sowie zum Bohren in Holz, Metall und Kunststoff.

Die Maschine darf nur nach ihrer Bestimmung verwendet werden. Jede weitere darüber hinausgehende Verwendung ist nicht bestimmungsgemäß. Für daraus hervorgerufene Schäden oder Verletzungen aller Art haftet der Benutzer/Bediener und nicht der Hersteller.

Bitte beachten Sie, dass unsere Geräte bestimmungsgemäß nicht für den gewerblichen, handwerklichen oder industriellen Einsatz konstruiert wurden. Wir übernehmen keine Gewährleistung, wenn das Gerät in Gewerbe-, Handwerks- oder

Industriebetrieben sowie bei gleichzusetzenden Tätigkeiten eingesetzt wird.

4. Technische Daten

Spannungsversorgung Motor:..... 12 V d.c.
 Leerlauf-Drehzahl:..... 0-350/0-1300 min⁻¹
 Drehmomentstufen: 17+1 stufig
 Rechts- Links-Lauf:.....ja
 Spannweite Bohrfutter: 1-10 mm
 Ladespannung Akku:..... 12 V d.c.
 Ladestrom Akku: 1500 mA
 Netzspannung Ladegerät:230V~ 50Hz
 Gewicht:.....0,8 kg
 Max. Schraubendurchmesser:..... 6 mm

Gefahr!

Geräusch und Vibration

Die Geräusch- und Vibrationswerte wurden entsprechend EN 60745 ermittelt.

Schalldruckpegel L_{PA}..... 66 dB(A)
 Unsicherheit K_{PA}..... 3 dB
 Schallleistungspegel L_{WA}..... 77 dB(A)
 Unsicherheit K_{WA}..... 3 dB

Tragen Sie einen Gehörschutz.

Die Einwirkung von Lärm kann Gehörverlust bewirken.

Schwingungsgesamtwerte (Vektorsumme dreier Richtungen) ermittelt entsprechend EN 60745.

Bohren in Metall

Schwingungsemissionswert a_h ≤ 2,5 m/s²
 Unsicherheit K = 1,5 m/s²

Schrauben ohne Schlag

Schwingungsemissionswert a_h ≤ 2,5 m/s²
 Unsicherheit K = 1,5 m/s²

Der angegebene Schwingungsemissionswert ist nach einem genormten Prüfverfahren gemessen worden und kann sich, abhängig von der Art und Weise, in der das Elektrowerkzeug verwendet wird, ändern und in Ausnahmefällen über dem angegebenen Wert liegen.

Der angegebene Schwingungsemissionswert kann zum Vergleich eines Elektrowerkzeuges mit einem anderen verwendet werden.

Der angegebene Schwingungsemissionswert kann auch zu einer einleitenden Einschätzung der Beeinträchtigung verwendet werden.

Beschränken Sie die Geräuschentwicklung und Vibration auf ein Minimum!

- Verwenden Sie nur einwandfreie Geräte.
- Warten und reinigen Sie das Gerät regelmäßig.
- Passen Sie Ihre Arbeitsweise dem Gerät an.
- Überlasten Sie das Gerät nicht.
- Lassen Sie das Gerät gegebenenfalls überprüfen.
- Schalten Sie das Gerät aus, wenn es nicht benutzt wird.
- Tragen Sie Handschuhe.

Vorsicht!

Restrisiken

Auch wenn Sie dieses Elektrowerkzeug vorschriftsmäßig bedienen, bleiben immer Restrisiken bestehen. Folgende Gefahren können im Zusammenhang mit der Bauweise und Ausführung dieses Elektrowerkzeuges auftreten:

1. Lungenschäden, falls keine geeignete Staubschutzmaske getragen wird.
2. Gehörschäden, falls kein geeigneter Gehörschutz getragen wird.
3. Gesundheitsschäden, die aus Hand-Arm-Schwingungen resultieren, falls das Gerät über einen längeren Zeitraum verwendet wird oder nicht ordnungsgemäß geführt und gewartet wird.

5. Vor Inbetriebnahme

Lesen Sie vor der Inbetriebnahme Ihres Akkuschaubers unbedingt diese Hinweise:

1. Laden Sie den Akku mit dem mitgelieferten Ladegerät. Ein leerer Akku ist nach ca. einer Stunde aufgeladen.
2. Nur scharfe Bohrer sowie einwandfreie und geeignete Schrauberbits verwenden.
3. Beim Bohren und Schrauben in Wänden und Mauern diese auf verborgene Strom-, Gas- und Wasserleitung überprüfen.

6. Bedienung

6.1 Laden des LI-Akku-Packs (Abb. 2-3)

Der Akku ist gegen Tiefentladung geschützt. Eine integrierte Schutzschaltung schaltet das Gerät automatisch aus, wenn der Akku entladen ist. Die Bit-Aufnahme dreht sich in diesem Fall nicht mehr.

Warnung! Betätigen Sie den Ein-/Ausschalter nicht mehr, wenn die Schutzschaltung das Gerät abgeschaltet hat. Dies kann zu Schäden am Akku führen.

1. Akku-Pack (4) aus dem Handgriff heraus ziehen, dabei die Rasttasten (5) auf der linken und rechten Seite drücken.
2. Vergleichen, ob die auf dem Typenschild angegebene Netzspannung mit der vorhandenen Netzspannung übereinstimmt. Stecken Sie den Netzstecker des Ladegeräts (8) in die Steckdose. Die grüne LED beginnt zu blinken.
3. Stecken Sie den Akku (4) auf das Ladegerät (8).
4. Unter Punkt 10 (Anzeige Ladegerät) finden Sie eine Tabelle mit den Bedeutungen der LED Anzeige am Ladegerät.

Sollte das Laden des Akku-Packs nicht möglich sein, überprüfen Sie bitte

- ob an der Steckdose die Netzspannung vorhanden ist.
- ob ein einwandfreier Kontakt an den Ladekontakten des Ladegerätes (8) vorhanden ist.

Sollte das Laden des Akku-Packs immer noch nicht möglich sein, bitten wir Sie,

- das Ladegerät und Ladeadapter
- und den Akku-Pack

an unseren Kundendienst zu senden.

Im Interesse einer langen Lebensdauer des Akku-Packs sollten Sie für eine rechtzeitige Wiederaufladung des LI-Akku-Packs sorgen. Dies ist auf jeden Fall notwendig, wenn Sie feststellen, dass die Leistung des Akku-Schraubers nachlässt.

6.2 Drehmoment-Einstellung (Abb. 4/Pos. 1)

Der Akkuschauber ist mit einer mechanischen Drehmomenteinstellung ausgestattet.

Das Drehmoment für eine bestimmte Schraubengröße wird am Stelling (1) eingestellt. Das Drehmoment ist von mehreren Faktoren abhängig:

- von der Art und Härte des zu bearbeitenden Materials.
- von der Art und der Länge der verwendeten Schrauben.
- von den Anforderungen, die an die Schraubverbindung gestellt werden.

Das Erreichen des Drehmoments wird durch das ratschende Ausrücken der Kupplung signalisiert. Achtung! Stelling für das Drehmoment nur bei Stillstand einstellen.

6.3 Bohren (Abb. 4/Pos. 1)

Zum Bohren stellen Sie den Einstelling für das Drehmoment auf die letzte Stufe „Bohrer“. In der Stufe Bohren ist die Rutschkupplung außer Betrieb. Beim Bohren ist das maximale Drehmoment verfügbar.

6.4 Drehrichtungsschalter (Abb. 5/Pos. 2)

Mit dem Schiebeschalter über dem Ein-/Ausschalter können Sie die Drehrichtung des Akku-Schraubers einstellen und den Akku-Schauber gegen ungewolltes Einschalten sichern. Sie können zwischen Links- und Rechtslauf wählen. Um eine Beschädigung des Getriebes zu vermeiden, darf die Drehrichtung nur im Stillstand umgeschaltet werden. Befindet sich der Schiebeschalter in der Mittelstellung, ist der Ein-/Aus-Schalter blockiert.

6.5 Ein-/Ausschalter (Abb. 5/Pos. 3)

Mit dem Ein-/Ausschalter können Sie die Drehzahl stufenlos steuern. Je weiter Sie den Schalter drücken, desto höher ist die Drehzahl des Akkuschraubers.

6.6 LED-Licht (Abb. 5/Pos. 9)

Das LED-Licht (9) ermöglicht das Ausleuchten der Schraub- bzw. Bohrstelle bei ungünstigen Lichtverhältnissen. Das LED-Licht (9) leuchtet automatisch, sobald Sie den Ein-/ Ausschalter (3) drücken.

6.7 Werkzeugwechsel (Abb. 6)

Gefahr! Stellen Sie bei allen Arbeiten (z.B. Werkzeugwechsel; Wartung; usw.) am Akkuschauber den Drehrichtungsschalter (2) in Mittelstellung.

- Der Akkuschauber ist mit einem Schnellspannbohrfutter (7) mit automatischer Spindelarretierung ausgestattet.
- Drehen Sie das Bohrfutter (7) auf. Die Bohrfutteröffnung (a) muss groß genug sein, um das Werkzeug (Bohrer bzw. Schrauberbit) aufzunehmen.
- Wählen Sie das geeignete Werkzeug aus. Schieben Sie das Werkzeug soweit wie möglich in die Bohrfutteröffnung (a) hinein.
- Drehen Sie das Bohrfutter (7) fest zu, und prüfen Sie anschließend den festen Sitz des Werkzeuges.

6.8 Schrauben

Verwenden Sie am besten Schrauben mit Selbstzentrierung (z. B. Torx, Kreuzschlitz), welches ein sicheres Arbeiten gewährleistet. Achten Sie darauf, dass der verwendete Bit und die Schraube in Form und Größe übereinstimmen. Nehmen Sie die Drehmomenteinstellung, wie in der Anleitung beschrieben, entsprechend der Schraubengröße vor.

6.9 Umschaltung Gang 1 - Gang 2 (Abb. 4/ Pos. 6)

Je nach Stellung des Umschalters können Sie mit einer höheren oder niedrigeren Drehzahl arbeiten. Um eine Beschädigung des Getriebes zu vermeiden, darf die Gangumschaltung nur im Stillstand umgeschaltet werden.

7. Reinigung, Wartung und Ersatzteilbestellung

Gefahr!

Ziehen Sie vor allen Reinigungsarbeiten den Netzstecker.

7.1 Reinigung

- Halten Sie Schutzvorrichtungen, Luftschlitz und Motorenhäuser so staub- und schmutzfrei wie möglich. Reiben Sie das Gerät mit einem sauberen Tuch ab oder blasen Sie es mit Druckluft bei niedrigem Druck aus.
- Wir empfehlen, dass Sie das Gerät direkt nach jeder Benutzung reinigen.
- Reinigen Sie das Gerät regelmäßig mit einem feuchten Tuch und etwas Schmierseife. Ver-

wenden Sie keine Reinigungs- oder Lösungsmittel; diese könnten die Kunststoffteile des Gerätes angreifen. Achten Sie darauf, dass kein Wasser in das Geräteinnere gelangen kann. Das Eindringen von Wasser in ein Elektrogerät erhöht das Risiko eines elektrischen Schlages.

7.2 Wartung

Im Geräteinneren befinden sich keine weiteren zu wartenden Teile.

7.3 Ersatzteilbestellung:

Bei der Ersatzteilbestellung sollten folgende Angaben gemacht werden;

- Typ des Gerätes
- Artikelnummer des Gerätes
- Ident-Nummer des Gerätes
- Ersatzteilnummer des erforderlichen Ersatzteils

Aktuelle Preise und Infos finden Sie unter www.isc-gmbh.info

8. Entsorgung und Wiederverwertung

Das Gerät befindet sich in einer Verpackung um Transportschäden zu verhindern. Diese Verpackung ist Rohstoff und ist somit wieder verwendbar oder kann dem Rohstoffkreislauf zurückgeführt werden. Das Gerät und dessen Zubehör bestehen aus verschiedenen Materialien, wie z.B. Metall und Kunststoffe. Defekte Geräte gehören nicht in den Hausmüll. Zur fachgerechten Entsorgung sollte das Gerät an einer geeigneten Sammelstellen abgegeben werden. Wenn Ihnen keine Sammelstelle bekannt ist, sollten Sie bei der Gemeindeverwaltung nachfragen.

9. Lagerung

Lagern Sie das Gerät und dessen Zubehör an einem dunklen, trockenen und frostfreiem sowie für Kinder unzugänglichem Ort. Die optimale Lagertemperatur liegt zwischen 5 und 30 °C. Bewahren Sie das Elektrowerkzeug in der Originalverpackung auf.

10. Anzeige Ladegerät

Anzeigestatus		Bedeutung und Maßnahme
Rote LED	Grüne LED	
Aus	Blinkt	Betriebsbereitschaft Das Ladegerät ist an das Netz angeschlossen und betriebsbereit, Akku ist nicht im Ladegerät
An	Aus	Laden Das Ladegerät lädt den Akku im Schnellladebetrieb.
Aus	An	Der Akku ist voll geladen (Ladevorgang abgeschlossen) Maßnahme: Entnehmen Sie den Akku aus dem Ladegerät. Trennen Sie das Ladegerät vom Netz.
Blinkt	Aus	Anpassungsladung Das Ladegerät befindet sich im Modus für schonende Ladung. Hierbei wird der Akku aus Sicherheitsgründen langsamer geladen und benötigt mehr als 1h. Dies kann folgende Ursachen haben: - Akku wurde sehr lange Zeit nicht mehr geladen oder die Entladung eines erschöpften Akkus wurde fortgesetzt (Tiefenentladung) - Die Akkutemperatur liegt nicht im Idealbereich zwischen 10° C und 45° C. Maßnahme: Warten Sie bis der Ladevorgang abgeschlossen ist, der Akku kann trotzdem weiter geladen werden.
Blinkt	Blinkt	Fehler Ladevorgang ist nicht mehr möglich. Der Akku ist defekt. Maßnahme: Ein defekter Akku darf nicht mehr geladen werden. Entnehmen Sie den Akku aus dem Ladegerät.
An	An	Temperaturstörung Der Akku ist zu heiß (z. B. direkte Sonnenbestrahlung) oder zu kalt (unter 0° C) Maßnahme: Entnehmen Sie den Akku und bewahren Sie diesen 1 Tag bei Raumtemperatur (ca. 20° C) auf.



Nur für EU-Länder

Werfen Sie Elektrowerkzeuge nicht in den Hausmüll!

Gemäß europäischer Richtlinie 2012/19/EG über Elektro- und Elektronik-Altgeräte und Umsetzung in nationales Recht müssen verbrauchte Elektrowerkzeuge getrennt gesammelt werden und einer umweltgerechten Wiederverwertung zugeführt werden.

Recycling-Alternative zur Rücksendeaufforderung:

Der Eigentümer des Elektrogerätes ist alternativ anstelle Rücksendung zur Mitwirkung bei der sachgerechten Verwertung im Falle der Eigentumsaufgabe verpflichtet. Das Altgerät kann hierfür auch einer Rücknahmestelle überlassen werden, die eine Beseitigung im Sinne der nationalen Kreislaufwirtschafts- und Abfallgesetze durchführt. Nicht betroffen sind den Altgeräten beigefügte Zubehörteile und Hilfsmittel ohne Elektrobestandteile.

Der Nachdruck oder sonstige Vervielfältigung von Dokumentation und Begleitpapieren der Produkte, auch auszugsweise, ist nur mit ausdrücklicher Zustimmung der iSC GmbH zulässig.

Technische Änderungen vorbehalten

Diese Sendung enthält Lithium-Ionen-Batterien.

Gemäß Sondervorschrift 188 unterliegt diese Sendung nicht den Vorschriften des ADR. Sorgsam behandeln. Entzündungsgefahr bei Beschädigung des Versandstücks. Bei Beschädigung des Versandstücks: Kontrolle und erforderlichenfalls erneutes Verpacken.

Für zusätzliche Informationen rufen Sie bitte: 0049 1807 10 20 20 66 (Festnetzpreis: 14 ct/min, Mobilfunkpreise maximal: 42 ct/min) Außerhalb Deutschlands fallen stattdessen Gebühren für ein reguläres Gespräch ins dt. Festnetz an.

Service-Informationen

Wir unterhalten in allen Ländern, welche in der Garantieurkunde benannt sind, kompetente Service-Partner, deren Kontakte Sie der Garantieurkunde entnehmen. Diese stehen Ihnen für alle Service-Belange wie Reparatur, Ersatzteil- und Verschleißteil-Versorgung oder den Bezug von Verbrauchsmaterialien zur Verfügung.

Es ist zu beachten, dass bei diesem Produkt folgende Teile einem gebrauchsgemäßen oder natürlichen Verschleiß unterliegen bzw. folgende Teile als Verbrauchsmaterialien benötigt werden.

Kategorie	Beispiel
Verschleißteile*	Bohrfutter, Akku
Verbrauchsmaterial/ Verbrauchsteile*	Bit-Einsätze/Bohrer
Fehlteile	

* nicht zwingend im Lieferumfang enthalten!

Bei Mängel oder Fehlern bitten wir Sie, den Fehlerfall im Internet unter www.isc-gmbh.info anzumelden. Bitte achten Sie auf eine genaue Fehlerbeschreibung und beantworten Sie dazu in jedem Fall folgende Fragen:

- Hat das Gerät bereits einmal funktioniert oder war es von Anfang an defekt?
- Ist Ihnen vor dem Auftreten des Defektes etwas aufgefallen (Symptom vor Defekt)?
- Welche Fehlfunktion weist das Gerät Ihrer Meinung nach auf (Hauptsymptom)?
Beschreiben Sie diese Fehlfunktion.

Garantieurkunde

Sehr geehrte Kundin, sehr geehrter Kunde,
unsere Produkte unterliegen einer strengen Qualitätskontrolle. Sollte dieses Gerät dennoch einmal nicht einwandfrei funktionieren, bedauern wir dies sehr und bitten Sie, sich an unseren Servicedienst unter der auf dieser Garantiekarte angegebenen Adresse zu wenden. Gerne stehen wir Ihnen auch telefonisch über die angegebene Servicrufnummer zur Verfügung. Für die Geltendmachung von Garantieansprüchen gilt folgendes:

1. Diese Garantiebedingungen richten sich ausschließlich an Verbraucher, d. h. natürliche Personen, die dieses Produkt weder im Rahmen ihrer gewerblichen noch anderen selbständigen Tätigkeit nutzen wollen. Diese Garantiebedingungen regeln zusätzliche Garantieleistungen, die der u. g. Hersteller zusätzlich zur gesetzlichen Gewährleistung Käufern seiner Neugeräte verspricht. Ihre gesetzlichen Gewährleistungsansprüche werden von dieser Garantie nicht berührt. Unsere Garantieleistung ist für Sie kostenlos.
2. Die Garantieleistung erstreckt sich ausschließlich auf Mängel an einem von Ihnen erworbenen neuen Gerät des u. g. Herstellers, die auf einem Material- oder Herstellungsfehler beruhen und ist nach unserer Wahl auf die Behebung solcher Mängel am Gerät oder den Austausch des Gerätes beschränkt. Bitte beachten Sie, dass unsere Geräte bestimmungsgemäß nicht für den gewerblichen, handwerklichen oder beruflichen Einsatz konstruiert wurden. Ein Garantievertrag kommt daher nicht zustande, wenn das Gerät innerhalb der Garantiezeit in Gewerbe-, Handwerks- oder Industriebetrieben verwendet wurde oder einer gleichzusetzenden Beanspruchung ausgesetzt war.
3. Von unserer Garantie ausgenommen sind:
 - Schäden am Gerät, die durch Nichtbeachtung der Montageanleitung oder aufgrund nicht fachgerechter Installation, Nichtbeachtung der Gebrauchsanleitung (wie durch z.B. Anschluss an eine falsche Netzspannung oder Stromart) oder Nichtbeachtung der Wartungs- und Sicherheitsbestimmungen oder durch Aussetzen des Geräts an anomale Umweltbedingungen oder durch mangelnde Pflege und Wartung entstanden sind.
 - Schäden am Gerät, die durch missbräuchliche oder unsachgemäße Anwendungen (wie z.B. Überlastung des Gerätes oder Verwendung von nicht zugelassenen Einsatzwerkzeugen oder Zubehör), Eindringen von Fremdkörpern in das Gerät (wie z.B. Sand, Steine oder Staub, Transportschäden), Gewaltanwendung oder Fremdeinwirkungen (wie z. B. Schäden durch Herunterfallen) entstanden sind.
 - Schäden am Gerät oder an Teilen des Geräts, die auf einen gebrauchsgemäßen, üblichen oder sonstigen natürlichen Verschleiß zurückzuführen sind.
4. Die Garantiezeit beträgt 24 Monate und beginnt mit dem Kaufdatum des Gerätes. Garantieansprüche sind vor Ablauf der Garantiezeit innerhalb von zwei Wochen, nachdem Sie den Defekt erkannt haben, geltend zu machen. Die Geltendmachung von Garantieansprüchen nach Ablauf der Garantiezeit ist ausgeschlossen. Die Reparatur oder der Austausch des Gerätes führt weder zu einer Verlängerung der Garantiezeit noch wird eine neue Garantiezeit durch diese Leistung für das Gerät oder für etwaige eingebaute Ersatzteile in Gang gesetzt. Dies gilt auch bei Einsatz eines Vor-Ort-Services.
5. Für die Geltendmachung Ihres Garantieanspruches melden Sie bitte das defekte Gerät an unter: www.isc-gmbh.info. Halten Sie bitte den Kaufbeleg oder andere Nachweise Ihres Kaufs des Neugeräts bereit. Geräte, die ohne entsprechende Nachweise oder ohne Typenschild eingeschickt werden, sind von der Garantieleistung aufgrund mangelnder Zuordnungsmöglichkeit ausgeschlossen. Ist der Defekt des Gerätes von unserer Garantieleistung erfasst, erhalten Sie umgehend ein repariertes oder neues Gerät zurück.

Selbstverständlich beheben wir gegen Erstattung der Kosten auch gerne Defekte am Gerät, die vom Garantiumfang nicht oder nicht mehr erfasst sind. Dazu senden Sie das Gerät bitte an unsere Serviceadresse.

Für Verschleiß-, Verbrauchs- und Fehlteile verweisen wir auf die Einschränkungen dieser Garantie gemäß den Service-Informationen dieser Bedienungsanleitung.

iSC GmbH · Eschenstraße 6 · 94405 Landau/Isar (Deutschland)

Sehr geehrte Kundin, sehr geehrter Kunde,
um Ihnen noch mehr Service zu bieten, haben Sie die Möglichkeit auf unserem Onlineportal weitere Informationen abzurufen.

Sollten einmal Probleme oder Fragen zu Ihrem Produkt auftreten, können Sie schnell und einfach unter www.isc-gmbh.info viele Aktionen durchführen. Hier einige Beispiele:

- Ersatzteile bestellen
- Aktuelle Preisauskünfte
- Verfügbarkeiten der Ersatzteile
- Servicestellen Vorort für Benzingeräte
- Defekte Geräte anmelden
- Garantieverlängerungen (nur bei bestimmten Geräten)
- Bestellverfolgung

Wir freuen uns auf Ihren Besuch online unter www.isc-gmbh.info!

Eine Adresse für alle Fälle!

www.isc-gmbh.info

ISC

Garantieabwicklung

Produktinfos

Downloads

Ersatzteilservice

Reparatur

Zubehör

Servicepartner

International Service Center

www.isc-gmbh.info

Telefon: 09951 / 95 920 00 · Telefax: 09951/95 917 00
E-Mail: info@einhell.de · Internet: www.isc-gmbh.info
ISC GmbH · Eschenstraße 6 · 94405 Landau/Isar (Deutschland)

Vsebina

1. Varnostni napotki
2. Opis naprave na obseg dobave
3. Predpisana namenska uporaba
4. Tehnični podatki
5. Pred uporabo
6. Uporaba
7. Čiščenje, vzdrževanje in naročanje nadomestnih delov
8. Odstranjevanje in ponovna uporaba
9. Skladiščenje
10. Prikaz polnilca



Nevarnost! Da bi zmanjšali tveganje poškodb, preberite navodila za uporabo!



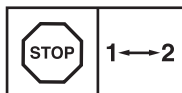
Pozor! Uporablajte zaščito za ušesa. Učinkovanje hrupa lahko povzroči izgubo sluha.



Pozor! Uporablajte protiprašno zaščitno masko. Pri obdelavi lesa in drugih materialov lahko pride do nastajanja zdravju škodljivega prahu. Materiala, ki vsebuje azbest, ne smete obdelovati!



Pozor! Uporablajte zaščitna očala. Med delom nastajajoče iskre ali iz naprave izletajoči delčki, ostružki in prah lahko povzročijo izgubo vida.



Da preprečite poškodovanje menjalnika, lahko med menjavami preklapljate samo med mirovanjem.

Nevarnost!

Pri uporabi naprav je potrebno upoštevati nekaj varnostnih ukrepov, da bi preprečili poškodbe in materialno škodo. Zato skrbno preberite ta navodila za uporabo/varnostne napotke. Le-te dobro shranite tako, da boste imeli zmeraj pri roki potrebne informacije. Če bi napravo izročili drugim osebam, Vas prosimo, da jim izročite tudi ta navodila za uporabo/varnostne napotke. Ne prevzemamo nobene odgovornosti za nezgode ali škodo, ki bi nastale zaradi neupoštevanja teh navodil za uporabo in varnostnih napotkov.

1. Varnostni napotki

Odgovarjajoče varnostne napotke lahko preberete v priloženi knjižici!

Nevarnost!**Preberite varnostne napotke in navodila.**

Neupoštevanje varnostnih napotkov in navodil ima lahko za posledico električni udar, požar in/ali hude poškodbe. **Shranite vse varnostne napotke in navodila za kasnejšo uporabo.**

2. Opis naprave na obseg dobave**2.1 Opis naprave (Slika 1)**

1. Nastavitev vrtilnega momenta
2. Stikalo za smer vrtenja
3. Stikalo za vklop/izklop
4. Akumulator
5. Zaskočna tipka
6. Preklopno stikalo 1. prestava - 2. prestava
7. Hitro vpenjalna vrtna glava
8. Polnilnik
9. LED-lučka

2.2 Obseg dobave

S pomočjo opisanega obsega dobave preverite, ali je artikel popoln. Če deli manjkajo, morate to najkasneje v 5 delovnih dneh po nakupu artikla sporočiti našemu servisnemu centru ali najbližji pristojni trgovini z gradbeno opremo s predložitvijo veljavnega računa. Upoštevajte tabelo jamstva v garancijskih določilih ob koncu teh navodil.

- Odprite embalažo in previdno vzemite napravo iz embalaže.
- Odstranite embalažni material in embalažne in transportne varovalne priprave (če obstajajo).
- Preverite, če je obseg dobave popoln.

- Preverite morebitne poškodbe naprave in delov pribora, do katerih bi lahko prišlo med transportom.
- Po možnosti shranite embalažo do poteka garancijskega roka.

Nevarnost!

Naprava in embalažni material nista igrača za otroke! Otroci se ne smejo igrati s plastičnimi vrečkami, folijo in malimi deli opreme! Obstaja nevarnost zadušitve in zaužitja takšnih delov materiala!

- Akumulatorski vrtni izvijač
- Polnilna naprava
- Akumulator
- Originalna navodila za uporabo
- Varnostni napotki

3. Predpisana namenska uporaba

Baterijski izvijač in vrtnik je primeren za privijanje in odvijanje vijakov ter za vrtanje v les, kovino in plastiko.

Ta stroj se lahko uporablja le v skladu z njegovo namembnostjo. Vsaka druga uporaba šteje kot nenamenska nedovoljena uporaba. Za kakršnekoli poškodbe ali škodo, ki bi nastale zaradi nedovoljene uporabe, nosi odgovornost uporabnik/upravljalca in ne proizvajalec.

Prosimo, da upoštevate, da naše naprave niso bile konstruirane za namene uporabe v obrtništvu ali industriji. Ne prevzemamo nobene odgovornosti, če je bila naprava uporabljena v obrtništvu ali industriji ter v podobnih dejavnostih.

4. Tehnični podatki

Napetost motorja	12 V d.c.
Število vrtljajev v prostem teku:	0-350/0-1300 min ⁻¹
Stopnje vrtilnega momenta:	17+1
Vrtenje v levo/desno.....	da
Razpon vpenjalne glave.....	1-10 mm
Napetost za polnjenje baterij	12 V d.c.
Tok za polnjenje baterij.....	1500 mA
El. napetost polnilca	230 V ~ 50 Hz
Teža	0,8 kg
Max. premer vijak:	6 mm

Nevarnost!

Hrup in vibracije

Vrednosti hrupa in vibracij so bile ugotovljane v skladu z EN 60745.

Nivo zvočnega tlaka L_{pA}	66 dB (A)
Negotovost K_{pA}	3 dB
Nivo zvočne moči L_{WA}	77 dB (A)
Negotovost K_{WA}	3 dB

Uporabljajte zaščito za ušesa.

Hrup lahko povzroči izgubo sluha.

Skupne vrednosti vibracij (vektorska vsota treh smeri) ugotovljene v skladu z EN 60745.

Vrtanje v kovino

Emisijska vrednost vibracij $a_h \leq 2,5 \text{ m/s}^2$
Negotovost $K = 1,5 \text{ m/s}^2$

Vijačenje brez udarjanja

Emisijska vrednost vibracij $a_h \leq 2,5 \text{ m/s}^2$
Negotovost $K = 1,5 \text{ m/s}^2$

Navedena vrednost emisije tresljajev je bila izmerjena po normiranem postopku in se lahko spreminja in v izjemnih primerih prekorači navedeno vrednost glede na vrsto in in način uporabe električnega orodja.

Navedena vrednost emisije tresljajev se lahko uporablja v primerjavo električnega orodja z enim drugim orodjem.

Navedena vrednost emisije tresljajev se lahko uporablja tudi za uvodno oceno škodovanja.

Omejite hrupnost in vibracije na minimum!

- Uporabljajte samo brezhibne naprave.
- Redno vzdržujte in čistite napravo.
- Vaš način dela prilagodite napravi.
- Ne preobremenjujte naprave.
- Po potrebi dajte napravo v preverjanje.
- Izključite napravo, ko je ne uporabljate.
- Uporabljajte rokavice.

Pozor!

Ostala tveganja

Tudi, če delate s tem električnim orodjem po predpisih, zmeraj obstaja nekaj ostalih tveganj. Nastopijo lahko sledeče nevarnosti v zvezi s konstrukcijo in izvedbo tega električnega orodja:

1. Poškodbe pljuč, če ne uporabljate primerne protiprašne zaščitne maske.
2. Poškodbe sluha, če ne uporabljate primerne zaščite za ušesa.
3. Zdravstvene težave, ki so posledica tresljajev rok, če dlje časa uporabljate napravo ali, če je ne uporabljate in vzdržujete pravilno.

5. Pred uporabo

Pred uporabo Vašega akumulatorskega izvijača brezpogojno preberite te napotke:

1. Akumulator napolnite z dobavljenim polnilcem. Prazen akumulator se napolni po približno eni uri.
2. Uporabljajte samo ostre svedre in brezhibne in ustrezne nastavke za izvijač.
3. Pri vrtanju in vijačenju v stenah in zidovih preverite le-te zaradi eventualno zakrite električne, plinske in vodovodne napeljave.

6. Uporaba

6.1 Polnjenje akumulatorskega sklopa LI (Slika 2-3)

Akumulator je zaščiteni proti popolnemu izpraznjenju. Integrirano zaščitno stikalo avtomatsko izključi napravo, ko je akumulator prazen. V takšnem primeru se sprejemni del za vijačne nastavke več ne vrtili.

Pozor! Stikala za vklop/izklop več ne vklopljajte, ko je zaščitno stikalo izklopilo napravo. V nasprotnem lahko pride do poškodb naprave.

1. Akumulatorski sklop (4) potegnite iz držaja in pri tem pritisnite zaskočne tipke (5) na levi in desni strani.
2. Primerjajte, ali se omrežna napetost na tipski tablici ujema z omrežno napetostjo, ki je na voljo. Vključite vtič polnilca (8) v zidno vtičnico. Zelena LED-dioda začne utripati.
3. Akumulator (4) potisnite na polnilec (8).
4. V točki 10 (prikaz polnilca) najdete tabelo s pomeni prikaza LED-diod na polnilni napravi.

Če baterij ne bi bilo mogoče napolniti, preverite naslednje:

- če je v električni vtičnici napetost,
- ali obstaja brezhiben kontakt na polnilnih kontaktih polnilca (8).

Če baterij še vedno ni mogoče napolniti, Vas prosimo, da

- polnilnik in adapter polnilnika
- baterije

pošljete naši servisni službi.

Zaradi dolge življenjske dobe akumulatorskega sklopa morate pravočasno poskrbeti za ponovno polnjenje akumulatorskega sklopa LI. V vsakem primeru je to potrebno, če ugotovite, da popušča učinek akumulatorskega izvijača.

6.2 Nastavitev vrtilnega momenta (Slika 4/Poz. 1)

Akumulatorski izvijač je opremljen z mehansko nastavitvijo vrtilnega momenta.

Vrtilni moment za določeno velikost vijakov se določi z nastavitvenim obročem. Lahko je odvisen od večih faktorjev:

- od vrste in trdote obdelovanega materiala
- od vrste in dolžine uporabljenih vijakov
- od zahtev navojnega spoja.

Dosežen vrtilni moment se signalizira s sližnim izklopom sklopke.

Pozor! Gumb za nastavljanje vrtilnega momenta lahko nastavljate samo v stanju mirovanja.

6.3 Vrtanje (Slika 4/Poz. 1)

Za vrtanje obroč za nastavljanje vrtilnega momenta postavite na zadnjo stopnjo „vrtalnik/sveder“. V tej stopnji (vrtanje) je drsna sklopka izklopljena. Pri vrtanju je vklopljen maksimalni vrtilni moment.

6.4 Stikalo za preklap smeri vrtenja (Slika 5/Poz. 2)

S pomičnim stikalom nad stikalom za vklop/izklop lahko nastavljate smer vrtenja izvijača ter ga za-varujete tudi zoper nezaželen vklop. Izbirate lahko med vrtenjem v levo ali desno smer. Da ne bi poškodovali menjalnika, je potrebno smer vrtenja spreminjati le, ko je naprava ugasnjena. Ko se premično stikalo nahaja v sredinskem položaju, je stikalo za vklop/izklop blokirano.

6.5 Stikalo za vklop in izklop (Slika 5/Poz. 3)

S stikalom za vklop in izklop lahko brezstopenjsko regulirate število vrtljajev. Čim bolj pritisnete na stikalo, tem večje je število vrtljajev.

6.6 LED-lučka (slika 5/poz. 9)

LED-lučka (9) osveti mesto vijačenja ali vrtanja ob slabih svetlobnih pogojih. LED-lučka (9) samodejno zasveti, ko pritisnete na stikalo za vklop/izklop (3).

6.7 Zamenjava orodja (Slika 6)

Nevarnost! Pri vseh opravilih (n.pr. zamenjava orodja; vzdrževanje; itd.) na akumulatorskem izvijaču postavite stikalo za smer vrtenja (2) v srednji položaj.

- Baterijski izvijač je opremljen s hitro vpenjalno glavo (7) z avtomatskim aretiranjem vretena.
- Odvijte vpenjalno glavo (7). Odprtina vpenjalne glave (a) mora biti dovolj velika, da lahko sprejme orodje (sveder oziroma vijačni nastavek).
- Izberite primerno orodje. Potisnite orodje čim dlje v odprtino vpenjalne glave (a).
- Zaprite vpenjalno glavo (7) in na koncu preverite čvrsto nameščenost orodja.

6.8 Privijanje:

Najbolje je uporabljati vijake z lastnim centriranjem (npr. Torx, vijaki s križasto glavo), ki zagotavljajo varno delo. Pazite, da se bosta uporabljen nastavek za glavo in vijak ujemala po obliki in velikosti. Vrtilni moment nastavite glede na velikost vijaka, kot je opisano v navodilu.

6.9 Preklop iz 1. prestave v 2. prestavo (Slika 4/ Poz. 6)

Glede na položaj preklopnega stikala lahko delate z nižjim ali višjim številom vrtljajev. Da bi preprečili poškodovanje menjalnika, smete izvajati preklop prestav samo v stanju mirovanja naprave.

7. Čiščenje, vzdrževanje in naročanje nadomestnih delov**Nevarnost!**

Pred izvajanjem vsakega čistilnega dela izvlomite električni priključni kabel.

7.1 Čiščenje

- Zaščitno opremo, zračne reže in ohišje motorja vzdržujte kar se le da v stanju brez prisotnosti prahu in umazanije. Napravo obrišite s suho krpo ali s komprimiranim zrakom pod nizkim pritiskom.
- Priporočamo, da napravo očistite neposredno po vsakem končanem delu.
- Redno čistite napravo z vlažno krpo in nekaj milnice. Ne uporabljajte nobenih čistilnih ali razredčilnih sredstev; le-ta lahko poškodujejo plastične dele naprave. Pazite na to, da ne pride voda v notranjost naprave. Vstop vode v električno napravo povečuje tveganje električnega udara.

7.2 Vzdrževanje

V notranjosti naprave ni nobenih delov, ki bi jih bilo potrebno vzdrževati.

7.3 Naročanje nadomestnih delov:

Pri naročanju nadomestnih delov je potrebno navesti naslednje navedbe:

- Tip naprave
- Art. številko naprave
- Ident- številko naprave
- Številka potrebnega nadomestnega dela

Aktualne cene in informacije najdete na spletni strani www.isc-gmbh.info

8. Odstranjevanje in ponovna uporaba

Naprava se nahaja v embalaži, da ne bi prišlo do poškodb med transportom. Ta embalaža je surovina in s tem ponovno uporabna ali pa jo je možno reciklirati. Naprava in njen pribor sta izdelana iz različnih materialov kot npr. kovine in plastika. Okvarjene naprave ne sodijo med gospodinske odpadke. Napravo odložite na ustreznem zbirališču, da bo pravilno odstranjena. Če ne poznate primernih zbirališč, se pozanimajte pri svoji občinski upravi.

9. Skladiščenje

Napravo in pribor za napravo skladiščite na temnem, suhem in pred mrazom zaščitenem in za otroke nedostopnem mestu. Optimalna skladiščna temperatura je med 5 in 30 °C. Električno orodje shranjujte v originalni embalaži.

10. Prikaz polnilca

Prikaz stanja		Pomen in ukrepi
Rdeča LED-dioda	Zelena LED-dioda	
Izklop	Utripa	Pripravljeno na uporabo Polnilec je priključen na omrežje in pripravljena na uporabo, akumulator ni v polnilni napravi.
Vklop	Izklop	Polnjenje Polnilec polni akumulator v načinu hitrega polnjenja.
Izklop	Vklop	Akumulator je poln (postopek polnjenja je zaključen) Ukrep: Akumulator odstranite iz polnilca. Polnilec ločite od omrežja.
Utripa	Izklop	Prilagodilno polnjenje Polnilec je v načinu pazljivega polnjenja. Akumulator se pri tem zaradi varnosti počasneje polni in potrebuje več kot 1 uro. Vzroki so lahko naslednji: - Akumulator zelo dolgo ni bil polnjen ali pa se je praznjenje že izčrpanega akumulatorja nadaljevalo (globoka izpraznitev) - Temperatura akumulatorja ni v idealnem razponu med 10 °C in 45 °C. Ukrep: Počakajte do konca postopka polnjenja, akumulator lahko kljub temu polnite naprej.
Utripa	Utripa	Napaka Postopek polnjenja ni mogoč. Akumulator je okvarjen. Ukrep: Okvarjenega akumulatorja več ne smete polniti. Akumulator odstranite iz polnilca.
Vklop	Vklop	Motnja temperature Akumulator je prevroč (npr. neposredni sončni žarki) ali prehladen (pod 0 °C). Ukrep: Akumulator odstranite in ga za 1 dan shranite pri sobni temperaturi (pribl. 20 °C).



Samo za dežele EU

Električnega orodja ne mečite med gospodinjske odpadke!

V skladu z evropsko smernico 2012/19/EG o starih električnih in elektronskih napravah in v skladu z izvajanjem nacionalne zakonodaje morate ločeno zbirati izrabljena električna orodja in jih predati v okoljsko varno ponovno predelavo.

Reciklažna alternativa za poziv za vračanje:

Lastnik električne naprave je alternativno zavezan, da namesto vračanja sodeluje pri strokovno ustreznem recikliranju v primeru predaje lastnine. Staro napravo se lahko v ta namen tudi prepusti na odvzemnem mestu, ki izvaja odstranjevanje v smislu nacionalne zakonodaje o odstranjevanju takšnih odpadkov. To se ne nanaša na starim napravam priložene dele pribora in opreme brez električnih komponent.

Ponatis ali kakršnokoli razmnoževanje dokumentacije in spremljajočih papirjev o proizvodni, tudi po izvlečkih, je dovoljeno samo z izrecnim soglasjem ISC GmbH.

Pridržana pravica do tehničnih sprememb

Servisne informacije

V vseh državah, ki so navedene v garancijski listini, sodelujemo s kompetentnimi servisnimi partnerji, katerih kontakti so razvidni iz garancijske listine. Na voljo so vam za vse potrebne servisne storitve, kot so popravila, oskrba z nadomestnimi in obrabnimi deli ali oskrba s potrošnimi materiali.

Upoštevajte, da so nekateri deli tega izdelka izpostavljeni naravni obrabi zaradi uporabe oz. da so nekateri deli potrošni material.

Kategorija	Primer
Obrabni deli*	Vpenjalna glava, Akumulator
Obrabni material/ obrabni deli*	Nastavki/vrtalnik
Manjkajoči deli	

* ni nujno, da je v obsegu dobave!

Pri pomanjkljivostih ali napakah vas prosimo, da napako prijavite na www.isc-gmbh.info. Napako kar najbolj natančno opišite in v vsakem primeru odgovorite na naslednja vprašanja:

Odgovorite na naslednja vprašanja:

- Je naprava nekoč delovala, ali je bila od vsega začetka okvarjena?
- Ste pred okvaro opazili kaj neobičajnega (simptom ali okvaro)?
- Kaj na napravi po vašem mnenju ne dela (glavni znak)?
Opišite to napačno delovanje.

Garancijska listina

Spoštovani uporabnik,
za naše izdelke izvajamo strogo končno kontrolo kakovosti. Če ta naprava kljub temu ne deluje brezhibno, to zelo obžalujemo in vas prosimo, da se obrnete na našo servisno službo na naslovu, ki je naveden na tej garancijski kartici. Z veseljem vam bomo svetovali tudi po telefonu na navedeni številki servisne službe. Za uveljavljanje garancijskih zahtevkov velja naslednje:

1. Ti garancijski pogoji so namenjeni izključno porabniku, tj. fizičnim osebam, ki tega izdelka ne bodo uporabljale za svojo obrt ali druge samostojne dejavnosti. Ti garancijski pogoji urejajo dodatne garancijske storitve, ki jih spodaj navedeni proizvajalec zagotavlja svojim kupcem novih naprav dodatno k zakonskemu jamstvu. Ta garancija ne vpliva na vaše zakonske garancijske zahtevke. Naše garancijske storitve so za vas brezplačne.
2. Garancijske storitve se nanašajo izključno na pomanjkljivosti na novih napravah zgoraj navedenega proizvajalca, ki ste jih kupili, in so posledica materialnih ali tovarniških napak, in ki jih po lastni presoji odpravimo na tej napravi ali napravo nadomestimo z drugo.
Prosimo, upoštevajte, da naše naprave niso bile zasnovane za uporabo v poklicu, obrti ali za poklicno uporabo. Garancijska pogodba tako ne nastane, če napravo v garancijskem obdobju uporabljate za v obrtnih, rokodelskih ali industrijskih obratih ali če je bila izpostavljena obremenitvam, ki so temu enakovredna.
3. Iz garancije so izvzeti:
 - Škoda na napravi, ki je nastala zaradi neupoštevanja navodil za montažo ali zaradi nestrokovne inštalacije, neupoštevanja navodil za uporabo (kot npr. s priključitvijo na napačno omrežno napetost ali vrsto toka), neupoštevanja navodil za vzdrževanje in varnostnih določil ali zaradi izpostavitve naprave nenormalnim okoljskim pogojem ali zaradi neustrezne nege in vzdrževanja.
 - Škoda na napravi, ki je nastala zaradi nenamenske ali nestrokovne uporabe (npr. zaradi preobremenitve naprave ali uporabe v orodjih ali opremi, za katera ni odobrena), vdor tujkov v napravo (npr. peska, kamnov ali prahu, poškodb pri transportu), uporabe sile ali zunanje sile (npr. poškodbe pri padcih).
 - Škode na napravi ali delih naprave, ki je nastala kot posledica uporabe oz. običajne ali drugačne obrabe.
4. Garancijsko obdobje traja 24 mesecev in se začne z datumom nakupa naprave. Garancijske zahtevke je treba uveljaviti pred potekom garancijskega obdobja v roku dveh tednov, ko opazite okvaro. Uveljavljanje garancijskih zahtevkov po poteku garancijskega obdobja je izključeno. Popravilo ali menjava naprave ne podaljša garancijskega obdobja, niti ne predstavlja začetka novega garancijskega obdobja za storitev, izvedeno na napravi ali za morebitne vgrajene nadomestne dele. To velja tudi pri servisih na kraju samem.
5. Za uveljavljanje vašega garancijskega zahtevka okvarjeno napravo prijavite na: www.isc-gmbh.info. Pripravite račun ali drugo dokazilo o vašem nakupu nove naprave. Naprave, poslane brez ustreznega dokazila ali tipske tablice, so izključene iz garancijskih storitev, saj jih ni možno uvrstiti. Če je okvara zajeta v naših garancijskih storitvah, boste takoj prejeli popravljeno ali novo napravo.

Seveda bomo proti plačilu z veseljem odpravili tudi okvare na napravi, ki v garancijski obseg ne sodijo ali ne sodijo več. Napravo nam pošljite na spodaj naveden naslov servisa.

Opozarjamo na omejitve v okviru te garancije za obrabne, potrošne in manjkajoče dele v skladu s servisnimi informacijami, opisanimi v teh navodilih za uporabo.



Veszély! - Sérülés veszélyének a lecsökkentéséhez olvassa el a használati utasítást



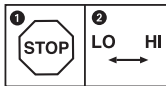
Vigyázat! Hordjon egy zajcsökkentő fülvédőt. A zaj behatása hallásvesztéshez vezethet.



Vigyázat! Viseljen egy porvédőálarcot. Fa és más anyagok megdolgozásánál az egészségre káros por keletkezhet. Azbeszt tartalmú anyagokat nem szabad megmunkálni!



Vigyázat! Hordjon egy védőszemüveget. Munka közben keletkező szikrák vagy a készülékből kipattanó szillánk, forgács vagy a keletkező por vakulást okozhat.



A hajtómű megsérülésének az elkerüléséért, a sebességátkapcsolót csak nyugalmi állapotban szabad átkapcsolni.

Veszély!

A készülékek használatánál, a sérülések és a károk megakadályozásának az érdekében be kell tartani egy pár biztonsági intézkedést. Ezért ezt a használati utasítást / biztonsági utasításokat gondosan átolvasni. Őrizze ezeket jól meg, azért hogy mindenkor a rendelkezésére álljanak az információk. Ha más személyeknek adná át a készüléket, akkor kérjük kézbesítse ki vele együtt ezt a használati utasítást / biztonsági utasításokat is. Nem vállalunk felelőséget olyan balesetekért vagy károkért, amelyek ennek az utasításnak és a biztonsági utasításoknak a figyelmen kívül hagyásából keletkeznek.

1. Biztonsági utasítások

A megfelelő biztonsági utasítások a mellékelt füzetecskében találhatóak!

Veszély!

Olvason minden biztonsági utalást és utasítást el. A biztonsági utalások és utasítások betartásán belüli mulasztások következménye áramcsapás, tűz és/vagy nehéz sérülések lehetnek. **Őrizze meg a biztonsági utalásokat és utasításokat a jövőre nézve.**

2. A készülék leírása és a szállítás terjedelme**2.1 A készülék leírása (képek 1)**

1. Forgatónyomaték beállítás
2. Forgásirány kapcsoló
3. Be- /Kikapcsoló
4. Akku
5. Rögzítőtáster
6. Átkapcsoló 1.-ő sebesség – 2.-ik sebesség
7. Gyorsszorítású fúrótokmány
8. Töltőkészülék
9. LED-fény

2.2 A szállítás terjedelme

Kérjük ellenőrizze le a leírt szállítási terjedelem alapján a cikk teljességét. Hiányzó részek esetén forduljon a cikk vásárlása után legkésőbb 5 munkanapon belül, az érvényes vásárlási bizonylat felmutatása mellett a szervíz központunkhoz vagy a legközelebbi illetékes barkácsárúházhhoz. Kérjük vegye ehhez figyelembe az utasítás végén levő garanciahatározatokban foglalt szavatossági teljesítmény táblázatát.

- Nyissa ki a csomagolást és vegye ki óvatosan a készüléket a csomagolásból.
- Távolítsa el a csomagolási anyagot valamint a csomagolási- / és szállítási biztosítéket (ha létezik).
- Ellenőrizze le, hogy teljes a szállítás terjedelme.
- Ellenőrizze le a készüléket és a tartozékrészeket szállítási károkra.
- Ha lehetséges, akkor őrizze meg a csomagolást a garanciaidő lejáratának a végéig.

Veszély!

A készülék és a csomagolási anyag nem gyerekjáték! Nem szabad a gyerekeknek a műanyagtasakokkal, foliákkal és aprórészekkel játszaniuk! Fennáll a lenyelés és a megfulladás veszélye!

- Akku-fúrócsavarozó
- Töltőkészülék
- Akku
- Eredeti használati utasítás
- Biztonsági utasítások

3. Rendeltetésszerű használat

Az akku-fúrócsavarhajtó a csavarok behajtására és kieresztésére, valamint fába, fémbe és műanyagba való fúrásra alkalmas.

A készüléket csak rendeltetése szerint szabad használni. Ezt túlhaladó bármilyen használat, nem számít rendeltetészerűnek. Ebből adódó bármilyen kárért vagy bármilyen fajta sérülésért a használó ill. a kezelő felelős és nem a gyártó.

Kérjük vegye figyelembe, hogy a készülékeink rendeltetésük szerint nem az ipari, kézműipari vagy gyári használatra lettek konstruálva. Nem vállalunk szavatosságot, ha a készülék ipari, kézműipari vagy gyári üzemek területén valamint egyenértékű tevékenységek területén van használva.

4. Technikai adatok

A motor feszültségellátása.....	12 V d.c.
Üresjáratú-fordulatszám:	0-350/0-1300 perc ⁻¹
Forgató nyomaték fokok:	17+1
Jobbra - balra futás	igen
Fúrótokmány befogóméret.....	1-10 mm
Az akku töltési feszültsége.....	12 V d.c.
Az akku töltőárama	1500 mA
Az akkumulátortöltő hálózati feszültsége	230 V ~ 50 Hz
Tömeg	0,8 kg
Max. csavarátmérő:	6 mm

Veszély!

Zaj és vibrálás

A zaj és a vibrálási értékek az EN 60745 szerint lettek mérve.

Hangnyomásmérték L_{pA}	66 dB(A)
Bizonytalanság K_{pA}	3 dB
Hangteljesítménymérték L_{WA}	77 dB(A)
Bizonytalanság K_{WA}	3 dB

Hordjon egy zajcsökkentő fülvédőt.

A zaj befolyása hallásvesztességhez vezethet.

Rezgésösszértékek (három irány vektorösszege) az EN 60745 szerint lettek meghatározva.

Fúrni fémbe

Rezgésemmisszióérték $a_h < 2,5 \text{ m/s}^2$

Bizonytalanság $K = 1,5 \text{ m/s}^2$

Csavarni ütés nélkül

Rezgésemmisszióérték $a_h < 2,5 \text{ m/s}^2$

Bizonytalanság $K = 1,5 \text{ m/s}^2$

A megadott rezgésemmisszióérték egy normált ellenőrzési folyamat szerint lett mérve és az elektromos szerszám használatának a fajtájától és módjától függően, megváltozhat és kivételes esetekben lehet a megadott érték felett.

A megadott rezgésemmisszióértéket fel lehet használni az elektromosszerszámok egymással való összehasonlításhoz.

A megadott rezgésemmisszióértéket a befolyásolás bevezető felbecsülésére is fel lehet használni.

Csökkentse le a zajkibocsátást és a vibrálást egy minimumra!

- Csak kifogástalan készülékeket használni.
- A készüléket rendszeresen karbantartani és megtisztítani.
- Illessze a munkamódját a készülékhez.
- Ne terhelje túl a készüléket.
- Hagyja adott esetben leellenőrizni a készüléket.
- Kapcsolja ki a készüléket, ha nem használja.
- Hordjon kesztyűket.

Vigyázat!

Fennmaradt rizikók

Akkor is ha előírás szerint kezeli az elektromos szerszámot, mégis maradnak fennmaradó rizikók. Ennek az elektromos szerszámnak az építésmódjával és kivitelzésével kapcsolatban a következő veszélyek léphetnek fel:

1. Tüdőkárok, ha nem visel megfelelő porvédőmaszkot.
2. Hallás károsodás, ha nem visel megfelelő zajcsökkentő fülvédőt.
3. Egészségi károk, amelyek a kéz-kar-rezgésekből adódnak, ha a készülék hosszabb ideig használva lesz, vagy ha nem lesz szabályszerűen vezetve és karbantartva.

5. Beüzemeltetés előtt

Az akku fúrócsavarozó beüzemeltetése előtt okvetlenül elolvasni ezeket az utasításokat:

1. Az akkut a mellékelt akkumulátortöltő készülékkel tölteni. Egy üres akku cca. egy óra alatt van feltöltve.
2. Csak éles fúrókat valamint kifogástalan és megfelelő csavaró bit-eket használni.
3. Szobafalba és más falakba történő fúrás és csavarozás esetén ellenőrizze ezeket le rejtett áram, gáz és víz vezetésekre.

6. Kezelés

6.1 Az LI akkucsomag feltöltése (ábrák 2/3)

Az akku a mélylemerülés elől védve van. Egy integrált védőkapcsoló automatikusan kikapcsolja a készüléket, ha kimerült az akku. Ebben az esetben nem forog tovább a Bit-befogadó.

Figyelmeztetés! Ne üzemeltesse többet a be-/kikapcsolót, ha a védőkapcsoló lekapcsolta a gépet. Ez az akkun károkhoz vezethet.

1. Az akkucsomagot (4) kihúzni a kézi markolatból, ennél a rögzítőtáaszt (5) bal- és jobboldalt nyomni.
2. Hasonlítsa össze, hogy a típustáblán megadott hálózati feszültség, megegyezik-e a meglévő hálózati feszültséggel. Dugja a töltőkészülék (8) hálózati csatlakozóját a dugaszoló aljzatba. Pislogni kezd a zöld LED.
3. Dugja a töltőkészülékre (8) az akkut (4).
4. A 10-es pont alatt (a töltőkészülék kijelzése) egy táblázat található a töltőkészüléken levő LED jelzések különböző jelentéseivel.

Ha az akkucsomag töltése nem lehetséges, akkor kérjük vizsgálja meg,

- hogy a hálózati aljzatban van-e hálózati feszültség
- hogy a töltőkészülék (8) töltőkontaktusain kifogástalan-e a kontaktus.

Ha az akkucsomag töltése még mindég nem lehetséges, akkor kérjük küldje

- a töltőkészüléket és a töltőadapert
- és az akkucsomagot

a vevőszolgáltatásunkhoz.

Az akku-csomag hosszú élettartamának az érdekében gondoskodnia kellene az LI-akku-csomag időbeni újboli feltöltéséről. Ez minden esetben akkor szükséges, ha megállapítaná, hogy az akku-csavarozó teljesítménye alábbhagy.

6.2 A forgatónyomaték beállítása (4-es ábra/ poz. 1)

Az akkucsavarozó egy mechanikus forgatónyomatékbeállítással van ellátva.

A csavarnagysághoz megfelelő forgató nyomatékot az állítógyűrűn lehet beállítani. A forgató nyomaték több tényezőtől függ:

- a megmunkálandó anyag fajtájától és keménységétől
- a felhasznált csavarok fajtájától és hosszúságától
- a csavarkapcsolattól elvárt követelményektől.

A forgató nyomaték elérését a kuplung kerepeő kinyomása jelzi.

Figyelem! A forgatónyomaték beállítására szolgáló szabályozógyűrűt csak üzemben kívül szabad beállítani.

6.3 Fúrrás! (4-es ábra/ poz. 1)

Fúráshoz állítsa az forgató nyomaték állítógyűrűjét az utolsó fokra „fúrrás“. A fúrási fokozaton a csúszókapcsoló nincs üzemben. A fúrásnál a maximális forgató nyomaték áll a rendelkezésre.

6.4 Forgásirány kapcsoló! (5-es ábra/ poz. 2)

A be/ki kapcsoló felett levő tolókapcsolóval be lehet állítani az akkucsavarozó forgási irányát és az akkucsavarhúzó akaratlan bekapcsolás ellen biztosítani. Ön jobb- és balmenet között választhat.

A hajtómű sérülésének elkerülése érdekében, a forgásirányt csak nyugalmi állapotban kapcsolja át. Ha a tolókapcsoló a középállásban van, akkor a be/ki kapcsoló blokkolva van.

6.5 Be/ki kapcsoló (5-es ábra/ poz. 3)

A fordulatszámot a be/ki kapcsoló által fokozatmentesen be lehet állítani. Minnél mélyebbre nyomja a kapcsolót, annál magasabb az akkucsavarozó fordulatszáma.

6.6 LED-fény (5-os ábra/ poz. 9)

Az LED-fény (9) kedvezőtlen fényviszonyoknál lehetővé teszi a csavaró- ill. fúróhelyek kivilágítását. A be-/kikapcsoló (3) megnyomása után azonnal automatikusan világít az LED-fény (9).

6.7 Szerszámcsere (6-es kép)

Veszély! Az akkucsavarozón történő bármilyen fajta munkánál (mint például szerszámcsere; karbantartás; stb.) a forgásiránykapcsolót (2) középpállásba tenni.

- Az akkucsavarozó egy automatikus orsóarretálós gyorszorítású fúrótokmánnyal (7) van felszerelve.
- Csavarja fel a fúrótokmányt (7). A fúrótokmány nyílásnak (a) elég nagyra kell lennie ahhoz, hogy be tudja fogadni a szerszámot (fúrót ill. csavaróbitet).
- Válassza ki a megfelelő szerszámot. Tolja a szerszámot addig be a fúrótokmány nyílásba (a) ameddig csak lehet.
- Csavarja feszesen be a fúrótokmányt (7), és ellenőrizze azután le a szerszám feszes fekvését.

6.8 Csavarozás:

Legjobb ha öncentrírozó (pl. Tox, keresztreses) csavarokat használ, amelyek egy biztonságos munkát garantálnak. Ügyeljen arra, hogy formában és nagyságban a felhasznált bit és a csavar egyezzen. Állítsa be, az utasításban levő leírás szerint, a forgató nyomatékot a csavarnagyságnak megfelelően.

6.9 Átkapcsolás 1-ő sebesség – 2-ik sebesség (4-os ábra/poz. 6)

Az átkapcsoló állásától függően egy magasabb vagy egy alacsonyabb fordulatszámmal tud dolgozni. A hajtómű megsérülésének az eleke-rüléséért, a sebességátkapcsolót csak nyugalmi állapotban szabad átkapcsolni.

7. Tisztítás, karbantartás és pótalkatrészmegrendelés

Tisztítási munkák előtt húzza ki a hálózati csatlakozót.

7.1 Tisztítás

- Tartsa a védőberendezéseket, szellőztető réseket és a gépházat annyira por- és piszokmentesen, amennyire csak lehet. Dörzsölje le a készüléket egy tiszta posztóval vagy pedig fújja ki alacsony nyomás alatt sűrített levegővel.
- Ajánljuk, hogy minden használat után azonnal kitisztítsa a készüléket.
- A készüléket rendszeresen egy nedves posztóval és egy kevés kenőszappannal megtisztítani. Ne használjon tisztító vagy oldó szereket; ezek megtámadhatják a készülék műanyagrészeit. Ügyeljen arra, hogy ne kerüljön víz a készülék belsejébe. A víz elektromos készülékbe való behatolása megnöveli az áramcsapás veszélyét.

7.2 Karbantartás

A készülék belsejében nem található további karbantartandó rész.

7.3 A pótalkatrész megrendelése:

Pótalkatrész megrendésénél a következő adatokat kellene megadni:

- A készülék típusát
- A készülék cikk-számát
- A készülék ident- számát
- A szükséges pótalkatrész pótalkatrész számát

Aktuális árak és információk a www.isc-gmbh.info alatt találhatóak.

8. Megsemmisítés és újrahasznosítás

A szállítási károk megakadályozásához a készülék egy csomagolásban található. Ez a csomagolás nyersanyag és ezáltal ismét felhasználható vagy pedig visszavezethető a nyersanyag körforgáshoz. A készülék és annak a tartozékai különböző anyagokból állnak, mint például fémből és műanyagokból. Defektes készülékek nem tartoznak a házi hulladékok közé. Szakszerű megsemmisítéshez le kellene adni a készüléket egy megfelelő gyűjtőhelyen. Ha nem ismer gyűjtőhelyeket, akkor érdeklődjön útánna a községi önkormányzatnál.

9. Tárolás

A készüléket és a készülék tartozékait egy sötét, száraz és fagymentes valamint gyerekek számára nem hozzáférhető helyen tárolni. Az optimális tárolási hőmérséklet 5 és 30 °C között van. Az elektromos szerszámot az eredeti csomagolásban őrizni.

10. A töltőkészülék kijelzése

Kijelzésstátusz		Jelentés és teendők
Piros LED	Zöld LED	
Ki	Pislog	Üzemkészlet Rá van kapcsolva a töltőkészülék a hálózatra és üzemkész, az akku nincs a töltőkészülékben.
Be	Ki	Tölteni A töltőkészülék a gyorsöltési üzemben tölti az akkut.
Ki	Be	Az akku teljesen fel van töltve (lezárva a töltési folyamat) Teendő: Vegye ki az akkut a töltőkészülékből. Válassza le a töltőkészüléket a hálózatról.
Pislog	Pislog	Hiba Tovább nem lehetséges a töltési folyamat. Defektes az akku. Teendő: Egy defektes akkut nem szabad többet tölteni. Vegye ki az akkut a töltőkészülékből.
Be	Be	Hőmérsékletzavar Túl forró az akku (például direkti napsugárzás) vagy túl hideg (0° C alatt). Teendő: Vegye ki az akkut és tárolja 1 napig szobahőmérsékletnél (cca. 20° C).



Csak az EU-országoknak

Ne dobja az elektromos szerszámokat a háztartási hulladék közé!

Az elektromos és elektronikus-öregkészülékek 2012/19/EG európai irányvonala és anemzeti jogba való átvétele szerint az elhasznált elektromos szerszámokat szétválasztva kell összegyűjteni és vissza kell vezetni egy környezetvédelemnek megfelelő újrafelhasználáshoz.

Recycling-alternatívák a visszaküldési felszólításhoz:

Az elektromos készülék tulajdonosa, a tulajdon feladása esetében köteles a visszaküldés helyett alternatív a szakszerű értékesítéssel kapcsolatban összedolgozni. Az öreg készüléket ehhez egy visszavevő helynek is át lehet hagyni, amely elvégzi a nemzeti körforgásipari- és hulladéktörvények értelmében levő megsemmisítést. Ez nem érinti az öreg készülékek mellékelt elektromos alkotórészek nélküli tartozékait és segítőeszközeit

A termékek dokumentációjának és a kísérőpapírjainak az utánnymtatása vagy egyéb sokszorosítása, kivonatosan is csak az iSC GmbH kihangsúlyozott beleegyezésével engedélyezett.

Technikai változtatások jogát fenntartva

Szervíz-információk

A garanciaokmányokban megnevezett minden országban kompetens szervíz-partnereket tartunk fenn, akik kontaktusi lehetőségét kérjük vegye ki a garanciaokmányból. Ezek minden szervíz-ügyben mint javítás, pótalkatrész- és gyorsan kopó rész-ellátás vagy a fogyóeszközök megrendelhetőségével kapcsolatban a rendelkezésére állnak.

Figyelembe kell venni, hogy ennél a terméknel a következő részek már használat szerinti vagy természetes kopásnak vannak alávetve ill. a következő részekre van mint fogyóeszközökre szükség.

Kategória	Példa
Gyorsan kopó részek*	Fúrótokmány, Akku
Fogyóeszköz/ fogyórészek*	Bit-betétek/fúrók
Hiányzó részek	

* nincs okvetlenül a szállítás terjedelmében!

Hiányok vagy hibák esetén kérjük a hibaesetet a www.isc-gmbh.info alatt bejelenteni. Kérjük ügyeljen egy pontos hibaleírásra és felelje meg mindenesetre a következő kérdéseket:

- Működött már egyszer a készülék, vagy elejétől kezdve már defekt volt?
- Feltűnt Önnek a defekt fellépése előtt valami a készüléken (tünet a defekt előtt)?
- Az Ön véleménye szerint mi a készülék hibás működése (főtünet)?
Írja le ezt a hibás működést.

Garanciaokmány

Tisztelt Vevő,
termékeink szigorú minőségi ellenőrzés alá vannak vetve. Ha ez a készülék mégis egyszer nem működne kifogástalanul, akkor azt nagyon sajnáljuk és kérjük Önt forduljon a szervízzolgáltatásunkhoz amely ebben a garanciaokmányban megadott cím alatt található. Szívesen állunk a rendelkezésére telefonon is, az alul megadott szervízsám alatt. A garanciaigény érvényesítésével kapcsolatban a következők érvényes:

1. Ezek a garanciafeltételek csak kizárólagosan a fogyasztóknak szólnak, ez annyit jelent hogy természetes személyeknek, akik nem szánják ezt a terméket sem üzemszerű sem egyéb önálló tevékenységeik körén belül használni. Ezek a garanciafeltételek szabályozzák a kiegészítő garanciateljesítményeket, amelyeket a lent megnevezett gyártó a vásárlóknak az új készülékeire ígér a törvényileg előírt garanciaszolgálathoz kiegészítően. A jogi szavatossági igényei, nincsenek ez a garancia által érintve. A garanciateljesítményünk az Ön számára díjmentes.
2. A garanciateljesítmény csak kizárólagosan az Ön által, a lent megnevezett gyártótól megvásárolt új készüléken felmerülő olyan hibákra terjed ki, amelyek bebizonyíthatóan egy anyaghibán vagy egy gyári hibán alapszanak és korlátolva van választásunk szerint, vagy ezeknek a hibáknak az elhárítására vagy a készülék kicserélésére.
Kérjük vegye figyelembe, hogy a készülékeink rendeltetésük szerint nem az ipari, kézműipari vagy szakmai használatra lettek konstruálva. Ezért a garanciaszerződés nem jön létre, ha a készülék a garancia ideje alatt kisipari, kézműipari vagy ipari üzemek területén lett használva vagy ha, egyenértékű igénybevételnek lett kitéve.
3. A szavatosságunk alól ki vannak véve:
 - olyan károk a készüléken, amelyek az összeszerelési utasítás figyelmen kívül hagyása vagy amelyek a nem szakszerű felszerelés, a használati utasítás figyelmen kívül hagyása (mint például egy rossz hálózati feszültségre vagy áramfajtra való rákapcsolás), vagy a karbantartási és biztonsági határozatok figyelmen kívül hagyása vagy a készüléknek egy nem normális környezeti feltételeknek történő kitétele vagy egy hiányos ápolás és karbantartás által keletkeztek.
 - károk a készüléken, amelyek egy rossz bánásmód vagy nem szakszerű használatok (mint például a készülék túlterhelése vagy nem engedélyezett betétszerszámok vagy tartozékok használata), idegen testeknek a készülékbe levő behatolása (mint például homok, kövek és por, szállítási károk), erőszak kifejtése vagy idegenkezűség (mint például leesés általi károk) által jöttek létre.
 - károk a készüléken vagy a készülék részein, amelyek a használatnak megfelelő, szokásos vagy egyéb természetes elkopásra vezethetőek vissza.
4. A garancia időtartama 24 hónap és a készülék vásárlási napjával kezdődik. Garanciaigényeket a garancia idő lejáratá előtt kell, két héten belül, a defekt felismerése után érvényesíteni. Ki van zárva a garanciaigények érvényesítése a garanciaidő letelte után. A készülék javítása vagy kicserélése nem hosszabbítja meg a szavatosság idejét, se nem indul ez a teljesítmény által egy új garanciaidő a készülékre vagy az esetleg beépített pótalkatrészekre. Ez egy helyszíni szervíz esetében is érvényes.
5. A garanciajogának az érvényesítéséhez kérjük jelentse be a defektes készüléket a következő cím alatt: www.isc-gmbh.info. Kérjük tartsa készenlétben az új készülék ön általi vásárlásának a bizonylatát vagy más igazolásait. Olyan készülékeket, amelyek megfelelő igazolás vagy típusábra nélkül kerülnek beküldésre, azok hiányzó hozzárendelési lehetőség miatt ki vannak zárva a garanciateljesítmény alól. Ha a készülék defektjére kiterjed a garanciateljesítményünk, akkor azonnal visszakap egy megjavított vagy egy új készüléket.

Magától érthető, hogy a költségek megtérítése ellenében szívesen megjavítsuk azokat a készüléken levő defekteket, amelyek nem esnek a garancia terjedelme alá vagy amelyeket már nem érinti a garancia. Ehhez kérjük a készüléket a szervízcímünkre beküldeni.

Ennek a használati utasításnak a szervíz-információja szerint utalunk ennek a garanciának a gyorsan kopó részekkel, használati részekkel és hiányzó részekkel kapcsolatban fennálló fenntartásaira.

Sadržaj

1. Sigurnosne napomene
2. Opis uređaja i sadržaj isporuke
3. Namjenska uporaba
4. Tehnički podaci
5. Prije puštanja u pogon
6. Rukovanje
7. Čišćenje, održavanje i naručivanje rezervnih dijelova
8. Zbrinjavanje u otpad i recikliranje
9. Skladištenje
10. Prikaz punjača



Opasnost! - pročitajte upute za uporabu kako bi se smanjio rizik od ozljeđivanja



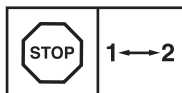
Oprez! Nosite zaštitu za sluh. Buka može utjecati na gubitak sluha.



Oprez! Nosite masku za zaštitu od prašine. Kod obrade drva i drugih materijala može doći do stvaranja prašine štetne po zdravlje. Azbestni materijali ne smiju se obrađivati!



Oprez! Nosite zaštitne naočale. Iskre koje nastaju za vrijeme rada, iverje, piljevina i prašina koji izlaze iz uređaja mogu izazvati gubitak vida.



Da biste izbjegli oštećenje pogona, promjenu brzine vrtnje treba obavljati samo kad uređaj ne radi.

Opasnost!

Prilikom uporabe uređaja morate se pridržavati sigurnosnih propisa kako biste spriječili nastanak ozljeda i šteta. Zato pažljivo pročitajte ove upute za uporabu/sigurnosne napomene. Dobro ih sačuvajte tako da vam informacije u svako doba budu na raspolaganju. Ako biste ovaj uređaj trebali predati drugim osobama, molimo da im proslijedite i ove upute za uporabu. Ne preuzimamo jamstvo za štete nastale zbog nepridržavanja ovih uputa za uporabu i sigurnosnih napomena.

1. Sigurnosne napomene

Odgovarajuće sigurnosne napomene pronaći ćete u priloženoj bilježnici.

Opasnost!

Pročitajte sve sigurnosne napomene i upute. Propusti kod pridržavanja sigurnosnih napomena i uputa mogu uzrokovati električni udar, požar i/ili teške povrede. **Sačuvajte sve sigurnosne napomene i upute za ubuduće.**

2. Opis uređaja i sadržaj isporuke**2.1 Opis uređaja (slika 1)**

1. Prsten za podešavanje okretnog momenta
2. Sklopka za smjer vrtnje
3. Sklopka za uključivanje/isključivanje
4. Akumulator
5. Razdjelna tipka
6. Preklopnik 1. brzina vrtnje – 2. brzina vrtnje
7. Zaglavnik za brzo pritezanje svrdla
8. Uređaj za punjenje
9. LED svjetlo

2.2 Sadržaj isporuke

Molimo vas da pomoću opisanog sadržaja isporuke provjerite cjelovitost artikla. Ako su neki dijelovi neispravni, nakon kupnje artikla obratite se našem servisnom centru ili najbližoj nadležnoj trgovini najkasnije u roku od 5 radnih dana uz predočenje važeće potvrde o kupnji. Molimo vas da u vezi s tim obratite pozornost na tablicu o jamstvu u jamstvenim odredbama na kraju uputa.

- Otvorite pakovinu i pažljivo izvadite uređaj.
- Uklonite ambalažu kao i dijelove za sigurnost pakiranja / za sigurnost tijekom transporta (ako postoje).
- Provjerite je li sadržaj isporuke cjelovit.
- Prekontrolirajte postoje li na uređaju i dijelovima pribora transportna oštećenja.

- Po mogućnosti sačuvajte pakovinu do isteka jamstvenog roka.

Opasnost!

Uređaj i materijal pakovine nisu igračke za djecu! Djeca se ne smiju igrati plastičnim vrećicama, folijama i sitnim dijelovima! Postoji opasnost da ih progutaju i tako se uguše!

- Akumulatorska bušilica-odvijač
- Uređaj za punjenje
- Akumulator
- Originalne upute za uporabu
- Sigurnosne napomene

3. Namjenska uporaba

Akumulatorska bušilica-odvijač prikladan je za uvrtnje i otpuštanje vijaka kao i za bušenje u drvu, metalu i plastici.

Uređaj se smije koristiti samo namjenski. Svaka drugačija uporaba nije namjenska. Za štete ili ozljede svih vrsta nastale zbog nenamjenskog korištenja odgovoran je korisnik/rukovatelj a nika-ko proizvođač.

Molimo da obratite pozornost na to da naši uređaji nisu pogodni za korištenje u komercijalne, obrtničke ili industrijske svrhe. Ne preuzimamo jamstvo ako se uređaj koristi u komercijalne i industrijske svrhe kao i u sličnim djelatnostima.

4. Tehnički podaci

Naponsko napajanje motora: 12 V d. c.
 Broj okretaja u
 praznom hodu: 0-350/0-1300 min⁻¹
 Stupnjevi okretnog momenta: 17+1 stupanj
 Desni-lijevi smjer vrtnje: da
 Otvor zaglavnika za pritezanje svrdla: ... 1-10 mm
 Napon punjenja akumulatora: 12 V d. c.
 Struja punjenja akumulatora: 1500 mA
 Mrežni napon punjača: 230 V~ 50 Hz
 Težina: 0,8 kg
 Maks. promjer vijka: 6 mm

Buka i vibracije

Vrijednosti buke i vibracija određene su prema normi EN 60745.

Razina zvučnog tlaka L_{pA}	66 dB (A)
Nesigurnost K_{pA}	3 dB
Intenzitet buke L_{WA}	77 dB (A)
Nesigurnost K_{WA}	3 dB

Opasnost!**Nosite zaštitu za sluh.**

Buka može utjecati na gubitak sluha.

Ukupne vrijednosti vibracija (vektorski zbroj triju pravaca) određene su prema normi EN 60745.

Bušenje u metalu

Vrijednost emisije vibracija $a_h \leq 2,5 \text{ m/s}^2$

Nesigurnost $K = 1,5 \text{ m/s}^2$

Uvrtnje vijaka bez udarca

Vrijednost emisije vibracija $a_h \leq 2,5 \text{ m/s}^2$

Nesigurnost $K = 1,5 \text{ m/s}^2$

Navedena vrijednost emisije vibracija izmjerena je prema normiranom postupku ispitivanja i može se, ovisno o načinu korištenja elektroalata, promijeniti a u izuzetnim slučajevima može biti i veća od navedene vrijednosti.

Navedena vrijednost emisije vibracija može se koristiti u svrhu usporedbe elektroalata jedne tvrtke s elektroalatom neke druge tvrtke.

Navedena vrijednost emisije vibracija može se također koristiti za početnu procjenu ugrožavanja zdravlja.

Ograničite stvaranje buke i vibracija na minimum!

- Koristite samo besprijeorne uređaje.
- Redovito čistite i održavajte uređaj.
- Svoj način rada prilagodite uređaju.
- Nemojte preopterećivati uređaj.
- Po potrebi predajte uređaj na kontrolu.
- Isključite uređaj kad ga ne koristite.
- Nosite zaštitne rukavice.

Oprez!**Ostali rizici**

Čak i kad se ovi elektroalati koriste propisno, uvijek postoje neki drugi rizici. Sljedeće opasnosti mogu nastati vezi s izvedbom i konstrukcijom elektroalata:

1. Oštećenja pluća ako se ne nosi prikladna maska za zaštitu od prašine.
2. Oštećenja sluha ako se ne nosi prikladna zaštita za sluh.
3. Zdravstveni problemi koji nastaju kao posljedica vibracija na šaku-ruku u slučaju da se uređaj koristi tijekom dužeg vremena ili se nepropisno koristi i održava.

5. Prije puštanja u pogon

Prije korištenja akumulatorskog odvijača obavezno pročitajte ove napomene:

1. Akumulator punite pomoću isporučenog uređaja za punjenje. Prazni akumulator napunjen je nakon otprilike 1 sata.
2. Koristite samo oštra svrdla i besprijeorne nastavke za odvijač.
3. Prilikom bušenja i uvrtnja vijaka u zidove prethodno provjerite ima li u njima skrivenih strujnih kablova ili cijevi za plin i vodu.

6. Rukovanje**6.1 Punjenje LI baterija (sl. 2 - 3)**

Akumulator je zaštićen od potpunog pražnjenja.

Kad je akumulator prazan, integrirani zaštitni sklop automatski isključuje uređaj. U tom slučaju prihvatnik nastavka više se ne okreće.

Upozorenje! Kad zaštitni sklop isključuje uređaj, više nemojte pritiskati sklopku za uključivanje/isključivanje. To može uzrokovati oštećenje akumulatora.

1. Izvadite bateriju (4) iz ručke; pritom pritisnite razdjelne tipke (5) na lijevoj i desnoj strani.
2. Usporedite odgovara li napon naveden na tipskoj pločici postojećem naponu mreže. Utaknite mrežni utikač uređaja za punjenje (8) u utičnicu. Zeleni LED počinje treperiti.
3. Umetnite bateriju (4) u uređaj za punjenje (8).
4. Pod točkom 10 (prikaz punjača) pronaći ćete tablicu sa značenjem LED prikaza na punjaču.

Ako punjenje baterije ne bi bilo moguće, molimo Vas da provjerite

- ima li u utičnici napona
- jesu li kontakti na uređaju za punjenje (8) besprijeekorni.

Ako punjenje akumulatora i dalje nije moguće, molimo Vas da

- uređaj za punjenje i adapter
 - i akumulator
- pošaljete našoj servisnoj službi.

Da bi akumulator imao dugi vijek trajanja, trebajte uvijek imati na umu pravovremeno ponovno punjenje Li akumulatora. To je u svakom slučaju potrebno kad utvrdite da se je smanjila snaga akumulatorskog odvijaa.

6.2 Podešavanje okretnog momenta (sl. 4/poz. 1)

Akumulatorski odvijaa ima mehaničko podešavanje okretnog momenta.

Okretni moment podešava se na prstenu (1) za određenu veličinu vijka. Potreban okretni moment ovisi o više faktora:

- o vrsti i tvrdoći materijala koji se obrađuje
- o vrsti i duljini korištenih vijaka
- o zahtjevima za vijčani spoj

Kad je željeni okretni moment podešen, spojka daje signal. Pozor! Prsten za podešavanje okretnog momenta podešavajte samo dok uređaj ne radi.

6.3 Bušenje (sl. 4/poz. 1)

Za bušenje okrenite prsten za podešavanje okretnog momenta na posljednji stupanj „Svrdlo“. Na stupnju Bušenje klizna spojka nije u funkciji. Kod bušenja je na raspolaganju maksimalni okretni moment.

6.4 Sklopka za smjer vrtnje (sl. 5/poz. 2)

Pomoću klizne sklopke iznad sklopke za uključivanje/isključivanje možete podesiti smjer vrtnje akumulatorskog odvijaa i osigurati ga od neželjenog uključivanja. Možete odabrati lijevi ili desni smjer vrtnje. Da biste izbjegli oštećenje pogona, promjenu smjera vrtnje treba obavljati samo kad uređaj ne radi. Ako se klizna sklopka nalazi u srednjem položaju, sklopka za uključivanje/isključivanje je blokirana.

6.5 Sklopka za uključivanje/isključivanje (sl. 5/poz. 3)

Pomoću sklopke za uključivanje/isključivanje možete kontinuirano upravljati brojem okretaja. Što više pritisćete sklopku, veći je broj okretaja akumulatorskog odvijaa.

6.6 LED svjetlo (sl. 5/poz. 9)

LED svjetlo (9) omogućava osvjetljenje mjesta na koje se uvrću vijci odnosno mjesta bušenja kod nepovoljnih uvjeta rasvjete. LED svjetlo (9) svijetli automatski čim se pritisne sklopka za uključivanje/isključivanje (3).

6.7 Zamjena alata (sl. 6)

Opasnost! Kod svih radova (npr. zamjena alata, održavanje itd.) na akumulatorskom odvijaa sklopku za smjer vrtnje (2) stavite u srednji položaj.

- Akumulatorski odvijaa ima zaglavnik za brzo pritezanje svrdla (7) s automatskom aretacijom vretena.
- Odvrnite zaglavnik za svrdlo (7). Otvor zaglavnika (a) mora biti dovoljno velik kako bi mogao prihvatiti alat (svrdlo odn. nastavak za odvijaa).
- Odaberite prikladan alat. Gurnite alat što dublje u otvor zaglavnika (a).
- Okretom pričvrstite zaglavnik (7) i na kraju provjerite je li alat dobro pričvršćen.

6.8 Uvrtnje vijaka

Najbolje je da koristite vijke sa samocentriranjem (npr. torks, križni vijak) koji omogućuju siguran rad. Pripazite na to da korišteni nastavak svojim oblikom i veličinom odgovara vijku. Podešavanje okretnog momenta provedite, kao što je opisano u uputama, prema veličini vijka.

6.9 Promjena brzine vrtnje 1 - 2 (sl. 4/poz. 6)

Ovisno o položaju preklopnika, možete raditi s većim ili manjim brojem okretaja. Da biste izbjegli oštećenje pogona, promjenu brzine vrtnje treba obavljati samo kad uređaj ne radi.

7. Čišćenje, održavanje i naručivanje rezervnih dijelova

Opasnost! Prije svih radova čišćenja izvucite mrežni utikač.

7.1 Čišćenje

- Zaštitne naprave, prolaze za zrak i kućište motora treba uvijek očistiti od prašine i nečistoća. Istrljajte uređaj čistom krpom ili ga ispušite komprimiranim zrakom pod niskim tlakom.
- Preporučujemo da očistite uređaj odmah nakon svake uporabe.
- Redovito čistite uređaj mokrom krpom i s malo kalijevog sapuna. Ne koristite otapala ili sredstva za čišćenje; ona bi mogli oštetiti plastične dijelove uređaja. Pripazite na to da u unutrašnjost uređaja ne dospije voda. Prodiranje vode u električni uređaj povećava rizik od električnog udara.

7.2 Održavanje

U unutrašnjosti uređaja nema dijelova koje bi trebalo održavati.

7.3 Naručivanje rezervnih dijelova:

Kod naručivanja rezervnih dijelova trebali biste navesti sljedeće podatke:

- Tip uređaja
- Kataloški broj uređaja
- Identifikacijski broj uređaja
- Broj potrebnog rezervnog dijela

Aktualne cijene nalaze se na web stranici www.isc-gmbh.info

9. Skladištenje

Uređaj i njegov pribor spremite na tamno i suho mjesto zaštićeno od smrzavanja, kojem djeca nemaju pristup. Optimalna temperatura skladištenja je između 5 i 30 °C. Elektroalat čuvajte u originalnoj pakovini.

8. Zbrinjavanje u otpad i recikliranje

Uređaj je zapakiran kako bi se tijekom transporta spriječila oštećenja. Ova ambalaža je sirovina i može se ponovno upotrijebiti ili predati na reciklažu. Uređaj i njegov pribor sastavljeni su od raznih materijala, kao npr. metala i plastike. Elektrouređaji se ne smiju bacati u obično kućno smeće. Uređaj bi, u svrhu stručnog zbrinjavanja, trebalo predati odgovarajućem sakupljalištu takvog otpada. Ako ne znate gdje se takvo sakupljalište nalazi, raspitajte se u svojoj općinskoj upravi.

10. Prikaz punjača

Status prikaza		Značenje i postupak
Crveni LED	Zeleni LED	
Isključen	Treperi	Spremnost za rad Punjač je priključen na mrežu i spreman za rad, akumulator nije u punjaču.
Uključen	Isključen	Punjenje Punjač puni akumulator u režimu brzog punjenja.
Isključen	Uključen	Akumulator je potpuno napunjen (postupak punjenja završen). Postupak: Izvadite akumulator iz punjača. Isključite punjač iz mreže.
Treperi	Isključen	Prilagođeno punjenje Punjač se nalazi u modusu očuvanja napunjenosti. Ovdje se akumulator iz sigurnosnih razloga puni sporije i za to treba više od 1 h. Uzroci tomu mogu biti sljedeći: - Akumulator nije bio punjen jako dugo vremena ili je nastavljeno pražnjenje ispražnjenog akumulatora (ispražnjen do kraja). - Temperatura akumulatora nije u idealnom području između 10 °C i 45 °C. Postupak: Pričekajte dok se ne završi postupak punjenja; akumulator se unatoč tomu može dalje puniti.
Treperi	Treperi	Greška Postupak punjenja više nije moguć. Akumulator je neispravan. Postupak: Neispravnog akumulatora više ne smijete puniti. Izvadite akumulator iz punjača.
Uključen	Uključen	Temperатурne smetnje Akumulator je prevruć (npr. izravna izloženost suncu) ili prehladan (ispod 0 °C). Postupak: Izvadite akumulator i čuvajte ga 1 dan na sobnoj temperaturi (oko 20 °C).



Samo za zemlje članice EU

Elektroalate nemojte bacati u kućno smeće!

Prema europskoj odredbi 2012/19/EG o starim električnim i elektroničkim uređajima i njenim prijenosom u nacionalno pravo, istrošeni električni alati trebaju se posebno sakupljati i na ekološki način zbrinuti na mjestu za reciklažu.

Alternativa s recikliranjem nasuprot zahtjevu za povrat:

Vlasnik električnog uređaja alternativno je obvezan da umjesto povrata uređaja u slučaju odricanja vlasništva sudjeluje u stručnom zbrinjavanju uređaja. Stari uređaj može se u tu svrhu predati i mjestu za preuzimanje takvih uređaja koje provodi uklanjanje u smislu državnih zakona o otpadu i recikliranju. Zakonom nisu obuhvaćeni dijelovi pribora ugrađeni u stare uređaje i pomoćni materijali bez električnih elemenata.

Kopiranje ili umnožavanje dokumentacije i popratnih materijala o proizvodu, čak i djelomično, dopušteno je samo uz izričito dopuštenje tvrtke iSC GmbH.

Zadržavamo pravo na tehničke izmjene

Informacije o servisu

U svim zemljama koje su navedene na našem jamstvenom listu, imamo kompetentne servisne partnere čije kontakte možete naći u jamstvenom listu. Oni su Vam na raspolaganju za sve slučajeve servisa kao što je popravak, briga oko rezervnih i potrošnih dijelova ili kupnja potrošnih materijala.

Treba imati na umu da kod ovog proizvoda sljedeći dijelovi podliježu trošenju uslijed korištenja ili prirodnom trošenju odnosno potrebni su kao potrošni materijal.

Kategorija	Primjer
Potrošni dijelovi*	Zaglavnik za svrdlo, Baterija
Potrošni materijal/ potrošni dijelovi*	Nastavci/svrdla
Neispravni dijelovi	

* nije obavezno u sadržaju isporuke!

U slučaju nedostataka ili grešaka molimo Vas da to prijavite na internetskoj stranici www.isc-gmbh.info. Obratite pozornost na točan opis greške i u svakom slučaju odgovorite na sljedeća pitanja:

- Je li uređaj već jednom radio ispravno ili je otpočetak neispravan?
- Jeste li uočili nešto prije pojave kvara (simptom prije kvara)?
- U čemu je, po vašem mišljenju, kvar u funkcioniranju uređaja (glavni simptom)?
Opišite taj kvar.

Jamstveni list

Poštovani kupče, naši proizvodi podliježu strogoj kontroli kvalitete. Ako ovaj uređaj ipak ne bi besprijekorno funkcionirao, jako nam je žao i molimo Vas da se obratite našoj servisnoj službi na adresu navedenu na ovom jamstvenom listu. Također ćemo Vam sa zadovoljstvom pomoći putem telefona na navedenom broju servisa. Za zahtijevanje jamstva vrijedi slijedeće:

1. Ovi jamstveni uvjeti isključivo se odnose na potrošače, tj. fizičke osobe koje ovaj proizvod ne žele koristiti ni u okviru gospodarske djelatnosti, niti u drugim samostalnim djelatnostima. Ovi jamstveni uvjeti reguliraju dodatne jamstvene usluge koje dolje navedeni proizvođač jamči zajedno sa zakonskim jamstvom kupcima svojih novih uređaja. Ovo jamstvo ne utječe na Vaše zakonske jamstvene zahtjeve. Naša jamstvena usluga za Vas je besplatna.
2. Jamstvena usluga isključivo se odnosi na nedostatke novog uređaja dolje navedenog proizvođača koji ste kupili, koji su posljedica grešaka na materijalu ili tvorničke greške, a po našem izboru usluga je ograničena na uklanjanje takvih nedostataka na uređaju ili zamjenu uređaja. Molimo Vas da obratite pozornost na to da naši uređaji nisu pogodni za korištenje u komercijalne, obrtničke ili profesionalne svrhe. Stoga se ugovor o jamstvu neće realizirati ako je uređaj u razdoblju jamstva korišten u komercijalne, obrtničke ili industrijske svrhe, ili je bio izložen identičnom opterećenju.
3. Naše jamstvo isključuje:
 - Štete na uređaju koje nastanu zbog nepridržavanja uputa za montažu ili zbog nestručne instalacije, nepridržavanja uputa za uporabu (kao npr. zbog priključka na pogrešni mrežni napon ili vrstu struje) ili nepridržavanja odredbi za održavanje i sigurnosnih odredbi, ili zbog izlaganja uređaja ne-normalnim uvjetima okoline, ili zbog nedostatka njege i održavanja.
 - Štete na uređaju koje nastanu zbog zlouporabe ili nestručne primjene (kao npr. preopterećenje uređaja ili korištenje nedopuštenih namjenskih alata ili pribora), zbog prodiranja stranih tijela u uređaj (kao npr. pijesak, kamenje ili prašina, transportna oštećenja), zbog primjene sile ili vanjskih djelovanja (npr. oštećenja zbog pada).
 - Štete na uređaju ili dijelovima uređaja čiji je uzrok prirodno trošenje uporabom, uobičajeno ili ostalo trošenje.
4. Jamstveni rok iznosi 24 mjeseca a počinje s danom kupnje uređaja. Jamstveni zahtjevi podnose se prije isteka jamstvenog roka u roku od dva tjedna nakon što utvrdite kvar. Podnošenje zahtjeva nakon isteka jamstvenog roka ne prihvaća se. Popravak ili zamjena uređaja neće rezultirati produljenjem jamstvenog roka, niti zbog ove usluge za uređaj ili eventualno ugrađene rezervne dijelove stupa na snagu novi jamstveni rok. To vrijedi također kod korištenja usluge na licu mjesta.
5. Za zahtijevanje jamstva neispravan uređaj treba prijaviti na: www.isc-gmbh.info. Molimo vas da imate u pripravnosti račun ili neki drugi dokaz o tome da ste kupili novi uređaj. Uređaji kojima neće biti priložen odgovarajući dokaz ili će biti poslani bez tipske pločice, isključeni su iz realizacije jamstva na temelju nedostatka mogućnosti uvrštenja. Ako naša jamstvena usluga obuhvaća kvar na uređaju, odmah ćemo vam vratiti popravljani ili novi uređaj.

Podrazumijeva se da uz naknadu troškova također popravljamo kvarove koje jamstvo ne ili više ne obuhvaća. Molimo Vas da u tom slučaju uređaj pošaljete na adresu našeg servisa.

Upozoravamo na ograničenja ovog jamstva za potrošne, istrošene i neispravne dijelove u skladu s informacijama o servisu u ovim uputama za uporabu.

Sadržaj

1. Sigurnosna uputstva
2. Opis uređaja i sadržaj isporuke
3. Namensko korišćenje
4. Tehnički podaci
5. Pre puštanja u pogon
6. Rukovanje
7. Čišćenje, održavanje i porudžbina rezervnih delova
8. Zbrinjavanje u otpad i recikliranje
9. Skladištenje
10. Prikaz punjača



Opasnost! - pročitajte uputstva za upotrebu kako bi se smanjio rizik od povreda



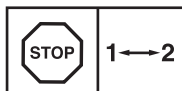
Oprez! Nosite zaštitu za sluh. Buka može da utiče na gubitak sluha.



Oprez! Nosite zaštitnu masku protiv prašine. Prilikom obrade drveta i drugih materijala nastaje prašina opasna po zdravlje. Azbestni materijali ne smeju se obrađivati!



Oprez! Nosite zaštitne naočari. Tokom rada dolazi do iskrenja ili iz uređaja izlazi iver, strugotina i prašina koji mogu uticati na gubitak vida.



Da biste sprečili oštećenja pogona, smer obrtanja sme da se prebacuje samo kada je uređaj u stanju mirovanja.

Opasnost!

Kod korišćenja uređaja morate se pridržavati bezbednosnih propisa kako biste sprečili povrede i štete. Zbog toga pažljivo pročitajte ova uputstva za upotrebu/bezbednosne napomene. Dobro ih sačuvajte tako da Vam informacije u svako doba budu na raspolaganju. Ako biste ovaj uređaj trebali predati drugim licima, molimo Vas da im prosledite i ova uputstva za upotrebu. Ne preuzimamo garanciju za štete koje bi nastale zbog nepridržavanja ovih uputstava za upotrebu i bezbednosnih napomena.

1. Sigurnosna uputstva

Odgovarajuća sigurnosna uputstva pronaći ćete u priloženoj knjižici.

Opasnost!

Pročitajte sve bezbednosne napomene i uputstva. Propusti kod pridržavanja bezbednosnih napomena i uputstava mogu da prouzroče el.udar, požar i/ili teške povrede. **Sačuvajte sve bezbednosne napomene i uputstva za buduće korišćenje.**

2. Opis uređaja i sadržaj isporuke**2.1 Opis uređaja (slika 1)**

1. Prsten za podešavanje obrtnog momenta
2. Prekidač za smer obrtanja
3. Prekidač za uključivanje/isključivanje
4. Akumulator
5. Taster za fiksiranje
6. Preklopnik 1. brzina vrtnje – 2. brzina vrtnje
7. Stezna glava za brzo pritezanje burgije
8. Uređaj za punjenje
9. LED svetlo

2.2 Sadržaj isporuke

Molimo vas da pomoću opisanog sadržaja isporuke proverite potpunost artikla. Ako neki delovi nedostaju, nakon kupovine artikla obratite se našem servisnom centru ili najbližoj nadležnoj prodavnici najkasnije u roku od 5 radnih dana uz predočenje važeće potvrde o kupovini. Molimo vas da sa time u obratite pažnju na tabelu o garanciji na kraju uputstava.

- Otvorite pakovanje i pažljivo izvadite uređaj.
- Uklonite materijal za pakovanje kao i delove za bezbednost pakovanja / bezbednost tokom transporta (ako postoje).
- Proverite da li je sadržaj isporuke potpun.

- Prekontrolišite da li na uređaju i delovima pribora ima transprotnih oštećenja.
- Po mogućnosti sačuvajte pakovanje do isteka garantnog roka.

Opasnost!

Uređaj i materijal za pakovanje nisu dečje igračke! Deca ne smeju da se igraju plastičnim kesama, folijama i sitnim delovima! Postoji opasnost da ih progutaju i tako se uguše!

- Akumulatorska bušilica-izvijač
- Uređaj za punjenje
- Akumulator
- Originalna uputstva za upotrebu
- Bezbednosne napomene

3. Namensko korišćenje

Akumulatorska bušilica-izvijač podesna je za uvrtnje i otpuštanje zavrtnja kao i za bušenje u drvetu, metalu i plastici.

Uređaj sme da se koristi samo za namenu za koju je predviđen. Svaka drugačija upotreba nije namenska. Za štete ili povrede svih vrsta koje iz toga proizađu, odgovoran je korisnik/rukovaoc, a nikako proizvođač.

Molimo da obratite pažnju na to da naši uređaji nisu podesni za korišćenje u komercijalne, znanstvske ili industrijske svrhe. Ne preuzimamo garanciju ako se uređaj koristi u komercijalne i industrijske svrhe kao i sličnim delatnostima.

4. Tehnički podaci

Naponsko napajanje motora: 12 V d. c.
 Broj obrtaja u
 praznom hodu: 0-350 / 0-1300 min⁻¹
 Stepeni obrtnog momenta: 17+1 stepen
 Desni-levi smer vrtnje: da
 Otvor stezne glave za burgiju: 1-10 mm
 Napon punjenja akumulatora: 12 V d. c.
 Struja punjenja akumulatora: 1500 mA
 Mrežni napon uređaja za punjenje: 230 V~ 50 Hz
 Težina: 0,8 kg
 Maks. prečnik zavrtnja: 6 mm

Opasnost!**Buka i vibracije**

Vrednosti buke i vibracija utvrđene su u skladu s normom EN 60745.

Nivo zvučnog pritiska L_{pA} 66 dB(A)

Nesigurnost K_{pA} 3 dB

Intenzitet buke L_{WA} 77 dB(A)

Nesigurnost K_{WA} 3 dB

Nosite zaštitu za sluh.

Buka može da utiče na gubitak sluha.

Ukupne vrednosti vibracija (vektorska suma triju pravaca) utvrđene su u skladu s normom EN 60745.

Bušenje u metalu

Vrednost emisije vibracija $a_h \leq 2,5 \text{ m/s}^2$

Nesigurnost $K = 1,5 \text{ m/s}^2$

Uvrtanje bez udarca

Vrednost emisije vibracija $a_h \leq 2,5 \text{ m/s}^2$

Nesigurnost $K = 1,5 \text{ m/s}^2$

Navedena vrednost emisije vibracija izmerena je prema normiranom postupku kontrole i može da se, zavisno od načina korišćenja električnih alata, promeni, a u iznimnim slučajevima može biti i veća od navedene vrednosti.

Pomenuta vrednost emisije vibracija može se koristiti u svrhu uspoređivanja električnog alata jedne firme s električnim alatom neke druge firme.

Navedena vrednost emisije vibracija može takođe da se koristi za početnu procenu ugrožavanja zdravlja.

Ograničite stvaranje buke i vibracija na minimum!

- Koristite samo besprekorne uređaje.
- Redovno održavajte i čistite uređaj.
- Prilagodite svoj način rada uređaju.
- Ne preopterećujte uređaj.
- Prema potrebi pošaljite uređaj na kontrolu.
- Ako uređaj ne upotrebljavate, onda ga isključite.
- Nosite zaštitne rukavice.

Oprez!**Ostali rizici**

Čak i kada se ovi električni alati koriste propisno, uvek postoje i neki drugi rizici.

Sledeće opasnosti mogu nastati u vezi s izvedbom i konstrukcijom električnog alata:

1. Oštećenja pluća, ako se ne nosi odgovarajuća maska za zaštitu od prašine.
2. Oštećenja sluha, ako se ne nosi odgovarajuća zaštita za sluh.
3. Zdravstvene poteškoće koje nastanu kao posledica vibracija na šaku-ruku, ako se uređaj koristi tokom dužeg vremena ili se ne propisno koristi i održava.

5. Pre puštanja u pogon

Pre korišćenja akumulatorskog izvijača obavezno pročitajte ove napomene:

1. Punite baterije samo isporučenim uređajem za punjenje. Prazan akumulator napuniće se za cirka 1 sat.
2. Smeju da se koriste samo oštre burgije kao i besprekorni i odgovarajući nastavci izvijača.
3. Kod bušenja i uvrtanja zavrtanja u zidove proverite da li u njima postoje sakriveni strujni i gasni vodovi ili vodovodne cevi.

6. Rukovanje**6.1 Punjenje LI akumulatora (sl. 2-3)**

Akumulator je zaštićen od potpunog pražnjenja.

Kad je akumulator prazan, integrisani zaštitni sklop automatski isključuje uređaj. U tom slučaju prihvatač nastavka više se ne obrće. Upozorenje! Kad zaštitni sklop isključuje uređaj, više ne pritiskajte prekidač za uključivanje/isključivanje. To može oštetiti akumulator.

1. Izvadite akumulator (4) iz drške; pri tom pritisnite tastere za fiksiranje (5) na levoj i desnoj strani.
2. Uporedite da li napon mreže naveden na tablici s oznakom tipa odgovara postojećem naponu strujne mreže. Utaknite mrežni utikač uređaja za punjenje (8) u utičnicu. Zeleni LED počeo da treperi.
3. Umetnite akumulator (4) u uređaj za punjenje (8).
4. Pod tačkom 10 (prikaz punjača) pronaći ćete tabelu sa značenjem LED prikaza na uređaju za punjenje.

Ako punjenje akumulatora nije moguće, molimo Vas da proverite

- da li na utičnici postoji napon
- da li su kontakti na uređaju za punjenje (8) besprekorni.

Ako punjenje akumulatora još uvek nije moguće, molimo Vas da

- uređaj za punjenje i adapter
- i akumulator

pošaljete našem servisu.

Da bi akumulatori imali dugi vek trajanja, trebate uvek da imate na umu pravovremeno ponovo punjenje LI akumulatora. To je u svakom slučaju potrebno onda kada utvrdite da je učinak akumulatorskog izvijača slab.

6.2 Podešavanje obrtnog momenta (sl. 4/poz. 1)

Akumulatorski izvijač ima mehaničko podešavanje obrtnog momenta.

Obrtni moment se za određenu veličinu zavrtnja podešava na za to predviđenom prstenu (1).

Obrtni moment zavisi od više faktora:

- od vrste i tvrdoće materijala koji se obrađuje.
- od vrste i dužine korišćenih zavrtnja.
- od zahteva postavljenih za spojeve sa zavrtnjima.

Postizanje obrtnog momenta signalizira se brzim izbacivanjem spojke. Pažnja! Prsten za podešavanje obrtnog momenta podešavajte samo dok uređaj ne radi.

6.3 Bušenje (sl. 4/poz. 1)

Da biste bušili, prsten za podešavanje obrtnog momenta stavite na poslednji stepen „Burgija“. Na stepenu Bušenje klizna spojka nalazi se van funkcije. Kod bušenja se raspoložuje maksimalnim obrtnim momentom.

6.4 Prekidač za smer vrtnje (sl. 5/poz. 2)

Pomoću kliznog prekidača iznad prekidača za uključivanje/isključivanje možete da podesite smer vrtnje akumulatorskog izvijača i osigurate ga od neželjenog uključivanja. Možete da izaberete levi ili desni smer vrtnje. Da biste sprečili oštećenje pogona, smer vrtnje sme da se prebacuje samo kada je uređaj u stanju mirovanja. Ako se klizni prekidač nalazi u srednjem položaju, prekidač za uključivanje/isključivanje je blokiran.

6.5 Prekidač za uključivanje/isključivanje (sl. 5/poz. 3)

Pomoću prekidača za uključivanje/isključivanje možete da kontinualno upravljate brojem obrtaja. Što više pritisnete prekidač, to veći biće broj obrtaja akumulatorskog izvijača.

6.6 LED svetlo (sl. 5/poz. 9)

LED svetlo (9) omogućuje osvetljenje mesta na koje se uvrću zavrtnji odnosno mesta bušenja kod nepovoljnih uslova rasvete. LED svetlo (9) svetli automatski čim se pritisne prekidač za uključivanje/isključivanje (3).

6.7 Zamena alata (slika 6)

Opasnost! Kod svih radova (npr. zamena alata, održavanje itd.) na akumulatorskom izvijaču prekidač za smer vrtnje (2) stavite u srednji položaj.

- Akumulatorski izvijač ima steznu glavu za brzo pritezanje burgije (7) s automatskom blokadom vretena.
- Odvrnite steznu glavu burgije (7). Otvor stezne glave (a) mora biti dovoljno velik kako bi mogao da prihvati alat (burgiju odn. nastavak izvijača).
- Izaberite prikladan alat. Gurnite alat što dublje u otvor stezne glave (a).
- Obrtanjem pričvrstite steznu glavu (7) i na kraju proverite da li je alat dobro pričvršćen.

6.8 Uvrtanje zavrtnja

Najbolje je da koristite zavrtnje sa samocentriranjem (npr. torks, unakrsni urez) koji osiguravaju bezbedan rad. Pazite na to da korišćeni nastavak svojim oblikom i veličinom odgovara zavrtnju. Podešavanje obrtnog momenta vršite u skladu sa veličinom zavrtnja, kao što je opisano u uputstvima.

6.9 Promena brzine vrtnje 1 - 2 (sl. 4/poz. 6)

Zavisno od položaja preklopnika, možete da radite s većim ili manjim brojem obrtaja. Da biste sprečili oštećenje pogona, promena brzine vrtnje sme da se vrši samo kada uređaj nije u pogonu.

7. Čišćenje, održavanje i porudžbina rezervnih delova

Opasnost!

Pre svih radova čišćenja izvucite mrežni utikač.

7.1 Čišćenje

- Zaštitne naprave, ventilacione otvore i kućište motora uvek što bolje očistite od prašine i prljavštine. Istrljajte uređaj čistom krpom ili ga ispušite komprimiranim zrakom pod niskim pritiskom.
- Preporučamo da uređaj očistite odmah nakon svakog korišćenja.
- Uređaj redovno čistite vlažnom krpom i s malo mekog sapuna. Nemojte koristiti otapala i sredstva za čišćenje; oni bi mogli oštetiti plastične dijelove uređaja. Pripazite na to da u unutrašnjost uređaja ne dospije voda. Prodiranje vode u elektrouređaj povećava rizik od električnog udara.

7.2 Održavanje

U unutrašnjosti uređaja nema delova koje bi trebalo održavati.

7.3 Porudžbina rezervnih delova:

Kod porudžbine rezervnih delova trebali biste da navedete sledeće podatke:

- Tip uređaja
- Kataloški broj uređaja
- Identifikacioni broj uređaja
- Broj potrebnog rezervnog dela

Aktuelne cene nalaze se na web strani www.isc-gmbh.info

9. Skladištenje

Uređaj i njegov pribor spremite na tamno i suvo mesto zaštićeno od smrzavanja, kojem deca nemaju pristup. Optimalna temperatura za čuvanje je između 5 i 30 °C. Električni alat čuvajte u originalnom pakovanju.

8. Zbrinjavanje u otpad i recikliranje

Uređaj je zapakovan kako bi se tokom transporta sprečila oštećenja. Ova ambalaža je sirovina i može ponovno da se upotrebi ili preda na recikliranje. Uređaj i njegov pribor sastavljeni su od raznih materijala, kao npr. metala i plastike. Neispravni uređaji ne smeju da se bacaju u kućni otpad. Uređaj bi u svrhu stručnog zbrinjavanja u otpad, trebalo da se preda odgovarajućem sabiralištu takvog otpada. Ako ne znate gde se takvo sabiralište nalazi, raspitajte se u svojoj opštinskoj upravi.

10. Prikaz punjača

Status prikaza		Značenje i postupak
Crveni LED	Zeleni LED	
Isključen	Trepti	Spremnost za rad Uređaj za punjenje je priključen na mrežu i spreman za rad, akumulator nije u uređaju za punjenje
Uključen	Isključen	Punjenje Uređaj za punjenje puni akumulator u režimu brzog punjenja.
Isključen	Uključen	Akumulator je potpuno pun (postupak punjenja okončan). Postupak: Izvadite akumulator iz uređaja za punjenje. Isključite uređaj za punjenje iz strujne mreže.
Trepti	Isključen	Prilagođeno punjenje Uređaj za punjenje se nalazi u režimu očuvanja napunjenosti. Pri tom se akumulator iz bezbednosnih razloga puni sporije i za to treba više od 1h. Uzroci tomu mogu da budu sledeći: - Akumulator nije bio punjen jako dugo vremena ili je nastavljeno pražnjenje potpuno ispražnjenog akumulatora (ispražnjen do kraja). - Temperatura akumulatora nije u idealnom području između 10 °C i 45 °C. Postupak: Sačekajte da se svrši postupak punjenja; akumulator može uprkos tomu nastaviti da se puni.
Trepti	Trepti	Greška Postupak punjenja više nije moguć. Akumulator je neispravan. Postupak: Neispravan akumulator više ne sme da se puni. Izvadite akumulator iz uređaja za punjenje.
Uključen	Uključen	Temperатурne smetnje Akumulator je prevruć (npr. direktna izloženost suncu) ili prehladan (ispod 0 °C). Postupak: Izvadite akumulator i čuvajte ga 1 dan na sobnoj temperaturi (cirka 20 °C).



Samo za zemlje EU

Ne bacajte elektro-alate u kućno smeće!

Shodno evropskoj smernici 2012/19/EG o starim električnim i elektronskim uređajima i primeni državnog prava, istrošeni elektro-alati mora da se odvojeno sakupe i eliminišu na ekološki primeren način u stanici za recikliranje.

Alternativa recikliranju prema zahtevima za povrat uređaja:

Vlasnik elektro-uređaja alternativno je obavezan da umesto povrata robe u slučaju predaje vlasništva učestvuje u stručnom eliminisanju elektro-uređaja. Stari uređaj može da se u tu svrhu prepusti i stanici za preuzimanje rabljenih uređaja koja će provesti odstranjivanje u smislu državnog zakona o reciklaži i otpadu. Zakonom nisu obuhvaćeni delovi pribora ugrađeni u stare uređaje i pomoćni materijali bez električnih elemenata.

Potpuno ili delimično štampanje ili umnožavanje dokumentacije i službenih papira koji su priloženi proizvodu dozvoljeno je samo uz izričitu saglasnost firme iSC GmbH.

Zadržavamo pravo na tehničke promene

Informacije o servisu

U svim zemljama koje su navedene u našem garantnom listu, imamo kompetentne servisne partnere čije kontakte možete da nađete u garantnom listu. Oni su Vam na raspolaganju za sve slučajeve servisa kao što je popravak, briga oko rezervnih i habajućih delova ili kupovina potrošnih materijala.

Treba da imate u vidu da kod ovog proizvoda sledeći delovi podležu trošenju usled korišćenja ili prirodnom trošenju odnosno potrebni su kao potrošni materijal.

Kategorija	Primer
Brzoabajući delovi*	Stega burgije, Akumulator
Potrošni materijal/ potrošni delovi*	Nastavci/burgije
Neispravni delovi	

* Nije obavezno da se nalazi u sadržaju isporuke!

U slučaju nedostataka ili grešaka molimo Vas da to prijavite na internet stranici www.isc-gmbh.info. Obratite pažnju na tačan opis greške i u svakom slučaju odgovorite na sledeća pitanja:

- Da li je uređaj već jednom radio ispravno, ili je od samog početka neispravan?
- Da li ste uočili nešto pre pojave kvara (simptom pre kvara)?
- U čemu je, po vašem mišljenju, kvar u funkcionisanju uređaja (glavni simptom)?
Opišite taj kvar.

Garantni list

Poštovani kupče,
naši proizvodi podležu strogoj kontroli kvaliteta. Ako ovaj uređaj ipak ne bi radio besprekorno, veoma nam je žao i molimo vas da se obratite našem servisu na adresu navedenu na ovom garantnom listu. Na raspolaganju smo vam takođe na navedenom telefonskom broju servisa. Za garantni zahtev važi sledeće:

1. Ovi garantni uslovi se isključivo odnose na potrošače, tj. fizička lica koja ovaj proizvod ne žele koristiti ni u okviru privredne delatnosti, niti u drugim samostalnim delatnostima. Ovi garantni uslovi regulišu dodatne garancije, koje dole naveden proizvođač garantuje zajedno sa zakonskom garancijom kupcima svojih novih uređaja. Ova garancija se ne odnosi na Vaše zakonske garantne zahteve. Naša garantna usluga za Vas je besplatna.
2. Garancija se isključivo odnosi na nedostatke novog uređaja dole navedenog proizvođača koji ste kupili, a koji su posledica grešaka na materijalu ili fabričkih grešaka; usluga je po našem izboru ograničena na uklanjanje takvih nedostataka na uređaju ili zamenu uređaja.
Molimo da obratite pažnju na to da naši uređaji nisu podesni da se koriste za komercijalne, zanatske ili industrijske svrhe. Stoga se ugovor o garanciji neće realizovati, ako je uređaj u periodu garancije korišćen za komercijalne, zanatske ili industrijske svrhe, ili je bio izložen identičnom opterećenju.
3. Naša garancija ne obuhvata:
 - Štete na uređaju koje nastaju zbog nepridržavanja uputstava za montažu ili zbog nestručne instalacije, nepoštovanja uputstava za upotrebu (kao npr. zbog priključka na pogrešan napon strujne mreže ili vrstu struje) ili nepridržavanja odredbi za održavanje i bezbednosnih odredbi, ili zbog izlaganja uređaja nenormalnim uslovima okoline, ili zbog nedostatka nege i održavanja.
 - Štete na uređaju koje nastaju zbog zloupotrebe ili nestručne primene (kao npr. preopterećenje uređaja ili korišćenje nedozvoljenih namenskih alata ili pribora), zbog prodiranja stranih tela u uređaj (kao npr. pesak, kamenje ili prašina, transportna oštećenja), zbog primene sile ili spoljnih dejstvanja (npr. oštećenja zbog pada).
 - Štete na uređaju ili delovima uređaja čiji je uzrok prirodno trošenje upotrebom, uobičajeno ili ostalo trošenje.
4. Garantni rok iznosi 24 meseca, a počinje sa datumom kupovine uređaja. Garantni zahtevi stupaju na snagu pre isteka roka unutar dve sedmice nakon što ste primetili kvar. Stupanje garantnih zahteva na snagu nakon isteka garantnog roka je isključeno. Popravak ili zamena uređaja neće rezultovati produženjem garantnog roka, niti će zbog ove usluge za uređaj ili eventualno ugrađene rezervne delove stupiti na snagu novi garantni rok. To takođe važi kod korišćenja usluga na licu mesta.
5. Za zahtevanje garancije neispravan uređaj treba prijaviti na: www.isc-gmbh.info. Molimo vas da držite spreman račun ili neki drugi dokaz o tome da ste kupili novi uređaj. Uređaji kojima neće biti priložen odgovarajući dokaz ili će biti poslani bez tablice s oznakom tipa, isključeni su iz realizacije garancije na osnovu nedostatka mogućnosti svrstavanja. Ako naša garancija obuhvata dotični kvar na uređaju, odmah ćemo vam poslati popravljen ili novi uređaj.

Podrazumeva se da ćemo vam uz nadoknadu troškova ukloniti kvarove na uređaju koje garancija ne obuhvata ili ih više ne obuhvata. Molimo vas da nam u tom slučaju pošaljete uređaj na adresu našeg servisa.

Upozoravamo na ograničenje ove garancije za habajuće, istrošene i neispravne delove u skladu s garantnim uslovima u ovim uputstvima za upotrebu.

Obsah

1. Bezpečnostní pokyny
2. Popis přístroje a rozsah dodávky
3. Použití podle účelu určení
4. Technická data
5. Před uvedením do provozu
6. Obsluha
7. Čištění, údržba a objednání náhradních dílů
8. Likvidace a recyklace
9. Skladování
10. Indikace nabíječky



Nebezpečí! - Ke snížení rizika zranění si přečíst návod k obsluze



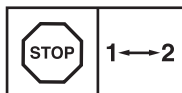
Pozor! Noste ochranu sluchu. Působení hluku může způsobit ztrátu sluchu.



Pozor! Noste ochrannou masku proti prachu. Při zpracování dřeva a jiných materiálů může vznikat zdraví škodlivý prach. Materiál obsahující azbest nesmí být opracováván!



Pozor! Noste ochranné brýle. Jiskry vznikající při práci nebo odštěpky dřeva, třísky a prachy vystupující z přístroje mohou způsobit ztrátu viditelnosti.



Aby se zabránilo poškození převodovky, smí být přepínání směru otáčení prováděno pouze ve vypnutém stavu.

Nebezpečí!

Při používání přístrojů musí být dodržována určitá bezpečnostní opatření, aby se zabránilo zraněním a škodám. Přečtěte si proto pečlivě tento návod k obsluze / bezpečnostní pokyny. Dobře si ho/ je uložte, abyste měli tyto informace kdykoliv po ruce. Pokud předáte přístroj jiným osobám, předejte s ním prosím i tento návod k obsluze/ bezpečnostní pokyny. Nepřebíráme žádné ručení za škody a úrazy vzniklé v důsledku nedodržování tohoto návodu k obsluze a bezpečnostních pokynů.

1. Bezpečnostní pokyny

Příslušné bezpečnostní pokyny naleznete v příložené brožurce.

Nebezpečí!

Přečtěte si všechny bezpečnostní pokyny a instrukce. Zanedbání při dodržování bezpečnostních pokynů a instrukcí mohou mít za následek úder elektrickým proudem, požár a/nebo těžká zranění. **Všechny bezpečnostní pokyny a instrukce si uložte pro budoucí použití.**

2. Popis přístroje a rozsah dodávky**2.1 Popis přístroje (obr. 1)**

1. Nastavení točivého momentu
2. Přepínač směru otáčení
3. Za/vypínač
4. Akumulátor
5. Západkové tlačítko
6. Přepínač 1. rychl. stupeň – 2. rychl. stupeň
7. Rychloupínací skličidlo
8. Nabíječka
9. LED světlo

2.2 Rozsah dodávky

Zkontrolujte prosím úplnost výrobku na základě popsaného rozsahu dodávky. V případě chybějících dílů se prosím obraťte nejpozději během 5 pracovních dnů po zakoupení výrobku za předložení platného dokladu o koupi na naše servisní středisko nebo prodejnu, kde jste přístroj zakoupili. Dbejte prosím na tabulku o záruce v servisních informacích na konci návodu.

- Otevřete balení a přístroj opatrně vyjměte z balení.
- Odstraňte obalový materiál a ochrany balení / dopravní pojistky (jsou-li k dispozici).

- Překontrolujte, zda je rozsah dodávky úplný.
- Zkontrolujte přístroj a příslušenství, zda nebyly při přepravě poškozeny.
- Balení si pokud možno uložte až do uplynutí záruční doby.

Nebezpečí!

Přístroj a obalový materiál nejsou dětská hračka! Děti si nesmějí hrát s plastovými sáčky, fóliemi a malými díly! Hrozí nebezpečí spolknutí a udušení!

- Akumulátorový vrtací šroubovák
- Nabíječka
- Akumulátor
- Originální návod k obsluze
- Bezpečnostní pokyny

3. Použití podle účelu určení

Akumulátorový vrtací šroubovák je vhodný na utahování a povolování šroubů, jakož také na vrtní do dřeva, kovu a plastu.

Přístroj smí být používán pouze podle svého účelu určení. Každé další, toto překračující použití, neodpovídá použití podle účelu určení. Za z toho vyplývající škody nebo zranění všeho druhu ručí uživatel/obsluhující osoba a ne výrobce.

Dbejte prosím na to, že naše přístroje nebyly podle svého účelu určení konstruovány pro živnostenské, řemeslnické nebo průmyslové použití. Nepřebíráme proto žádné ručení, pokud je přístroj používán v živnostenských, řemeslných nebo průmyslových podnicích a při srovnatelných činnostech.

4. Technická data

Zdroj napětí motoru: 12 V d.c.
 Volnoběžné otáčky: 0-350/0-1300 min⁻¹
 Stupně točivého momentu: 17+1 stupňů
 Pravý- levý chod: ano
 Rozevření skličidla: 1-10 mm
 Nabíjecí napětí akumulátoru: 12 V d.c.
 Nabíjecí proud akumulátoru: 1500 mA
 Síťové napětí nabíječky: 230 V~ 50 Hz
 Hmotnost: 0,8 kg
 Max. průměr šroubů: 6 mm

Nebezpečí!**Hluk a vibrace**

Hluk a vibrace změřeny podle normy EN 60745.

Hladina akustického tlaku L_{pA}	66 dB(A)
Nejistota K_{pA}	3 dB
Hladina akustického výkonu L_{WA}	77 dB(A)
Nejistota K_{WA}	3 dB

Noste ochranu sluchu.

Působení hluku může způsobit ztrátu sluchu.

Hodnoty celkových vibrací (vektorový součet tří směrů) změřeny podle normy EN 60745.

Vrtání do kovů

Emisní hodnota vibrací $a_h < 2,5 \text{ m/s}^2$

Nejistota $K = 1,5 \text{ m/s}^2$

Šroubování bez přiklepu

Emisní hodnota vibrací $a_h < 2,5 \text{ m/s}^2$

Nejistota $K = 1,5 \text{ m/s}^2$

Uvedená emisní hodnota vibrací byla změřena podle normované zkušební metody a může se měnit v závislosti na druhu a způsobu použití elektrického přístroje, a ve výjimečných případech se může nacházet nad uvedenou hodnotou.

Uvedená emisní hodnota vibrací může být použita ke srovnání jednoho elektrického přístroje s jinými přístroji.

Uvedená emisní hodnota vibrací může být také použita k úvodnímu posouzení negativních vlivů.

Omezte tvorbu hluku a vibrace na minimum!

- Používejte pouze přístroje v bezvadném stavu.
- Pravidelně provádějte údržbu a čištění přístroje.
- Přizpůsobte Váš způsob práce přístroji.
- Nepřetěžujte přístroj.
- V případě potřeby nechte přístroj zkontrolovat.
- Přístroj vypněte, pokud ho nepoužíváte.
- Noste rukavice.

Pozor!**Zbývající rizika**

I přesto, že obsluhujete elektrický přístroj podle předpisů, existují vždy zbývající rizika. V souvislosti s konstrukcí a provedením elektrického přístroje se mohou vyskytnout následující nebezpečí:

1. Poškození plic, pokud se nenosí žádná vhodná ochranná maska proti prachu.
2. Poškození sluchu, pokud se nenosí žádná vhodná ochrana sluchu.
3. Poškození zdraví, které je následkem vibrací na ruce a paže, pokud se přístroj používá delší dobu nebo není řádně veden a udržován.

5. Před uvedením do provozu

Před uvedením akumulátorového šroubováku do provozu si bezpodmínečně přečtěte tyto pokyny:

1. Akumulátor nabíjejte dodanou nabíječkou. Prázdný akumulátor je nabit po cca 1 hodině.
2. Používat pouze ostré vrtáky a bezvadné a vhodné bity.
3. Při vrtání a šroubování do stěn a zdí zkontrolovat, zda se tam nenachází skryté elektrické, plynové a vodovodní vedení.

6. Obsluha**6.1 Nabíjení LI akumulátorového článku (obr. 2-3)**

Akumulátor je chráněn proti hlubokému vybití. Integrované ochranné vypínání přístroj automaticky vypne, pokud je akumulátor vybitý. Upínání bitů se v tomto případě dále netočí.

Varování! Nezapínejte za-/vypínač, pokud ochranné vypínání vypnulo přístroj. To může vést ke škodám na akumulátoru.

1. Akumulátorový článek (4) vytáhnout z rukojeti, přitom stlačit západkovou tlačítka (5) na levé a pravé straně.
2. Porovnejte, zda souhlasí síťové napětí uvedené na typovém štítku se síťovým napětím, které je k dispozici. Zastrčte síťovou zástrčku nabíječky (8) do zásuvky. Zelená LED začne blikat.
3. Zasuňte akumulátor (4) do nabíječky (8).
4. V bodě 10 (Indikace nabíječky) naleznete tabulku s významem indikace LED na nabíječce.

Pokud by nabíjení akumulátorového článku nebylo možné, zkontrolujte,

- zda je v zásuvce síťové napětí.
- zda je bezvadný kontakt na nabíjecích kontaktech nabíječky (8).

Pokud by ještě stále nabíjení nebylo možné, prosíme Vás, abyste

- nabíječku a nabíjecí adaptér
 - a akumulátorový článek
- poslali na náš zákaznický servis.

V zájmu dlouhé životnosti akumulátoru, byste se měli starat o včasné nabití LI akumulátorového článku. Toto je v každém případě třeba tehdy, když zjistíte, že výkon akumulátorového šroubováku klesá.

6.2 Nastavení točivého momentu (obr. 4/pol. 1)

Akumulátorový šroubovák je vybaven mechanickým nastavováním točivého momentu.

Točivý moment pro určitou velikost šroubu se nastavuje na stavěcím kroužku (1). Točivý moment je závislý na několika faktorech:

- na druhu a tvrdosti zpracovávaného materiálu.
- na druhu a délce použitých šroubů.
- na požadavcích, které jsou stanoveny pro pevnost šroubového spoje.

Dosažení točivého momentu je signalizováno charakteristickým vypojením spojky.

Pozor! Stavěcí kroužek pro točivý moment nastavovat pouze ve vypnutém stavu.

6.3 Vrtání (obr. 4/pol. 1)

Na vrtání nastavte stavěcí kroužek pro točivý moment na poslední stupeň „Vrták“. Ve stupni vrtání je kluzná třecí spojka mimo provoz. Při vrtání je k dispozici maximální točivý moment.

6.4 Přepínač směru otáčení (obr. 5/pol. 2)

Pomocí posuvného vypínače nad za-/vypínačem můžete nastavit směr otáčení akumulátorového šroubováku a zajistit ho proti nechtěnému zapnutí. Můžete zvolit mezi levým a pravým chodem. Aby se zabránilo poškození převodovky, smí být přepínání směru otáčení prováděno pouze ve vypnutém stavu. Pokud se posuvný vypínač nalézá ve středové poloze, je za-/vypínač blokován.

6.5 Za-/vypínač (obr. 5/pol. 3)

Pomocí za-/vypínače může být plynule řízen počet otáček. Čím více stlačujete vypínač, tím vyšší bude počet otáček akumulátorového šroubováku.

6.6 LED světlo (obr. 5/pol. 9)

LED světlo (9) umožňuje osvětlení místa šroubování, resp. vrtání při nepříznivých světelných poměrech. LED světlo (9) se rozsvítí automaticky, jakmile je stisknut za-/vypínač (3).

6.7 Výměna nástroje (obr. 6)

Nebezpečí! Při všech pracích (např. výměna nástroje; údržba; atd.) nastavte na akumulátorovém šroubováku přepínač směru otáčení (2) do středové polohy.

- Akumulátorový šroubovák je vybaven rychloupínacím sklíčidlem (7) s automatickou aretací vřetena.
- Otáčením otevřete sklíčidlo (7). Otvor sklíčidla (a) musí být dostatečně veliký, aby bylo možné nástroj (vrták, resp. bit) upnout.
- Zvolte vhodný nástroj. Zastrčte nástroj do otvoru sklíčidla (a) tak dalece, jak je to možné.
- Sklíčidlo pevně utáhněte (7) a poté zkontrolujte pevné usazení nástroje.

6.8 Šrouby

Používejte nejlépe šrouby se samočinným centrováním (např. šrouby Torx, s křížovou drážkou), které zaručují bezpečnou práci. Dbejte na to, aby tvar a velikost použitého bitu a šroubu souhlasily. Nastavení točivého momentu proveďte tak, jak je popsáno v návodu, odpovídajíc velikosti šroubů.

6.9 Přepínání 1. rychl. stupeň – 2. rychl. stupeň (obr. 4/pol. 6)

Podle polohy přepínače můžete pracovat buď s vyšším nebo nižším počtem otáček. Aby se zabránilo poškození převodovky, smí být přepínání rychlostí prováděno pouze ve vypnutém stavu.

7. Čištění, údržba a objednání náhradních dílů

Nebezpečí!

Před všemi čisticími pracemi vytáhněte síťovou zástrčku.

7.1 Čištění

- Udržujte bezpečnostní zařízení, větrací otvory a kryt motoru tak prosté prachu a nečistot, jak jen to je možné. Otřete přístroj čistým hadrem nebo ho profoukněte stlačeným vzduchem při nízkém tlaku.
- Doporučujeme přímo po každém použití přístroj vyčistit.
- Pravidelně přístroj čistěte vlhkým hadrem a trochou mazlavého mýdla. Nepoužívejte čisticí prostředky nebo rozpouštědla; tyto by mohly narušit plastové díly přístroje. Dbejte na to, aby se do přístroje nedostala voda. Vniknutí vody do elektrického přístroje zvyšuje riziko úderu elektrickým proudem.

7.2 Údržba

Uvnitř přístroje se nevyskytují žádné další díly vyžadující údržbu.

7.3 Objednání náhradních dílů:

Při objednávce náhradních dílů je třeba uvést následující údaje:

- Typ přístroje
- Číslo artiklu přístroje
- Identifikační číslo přístroje
- Číslo požadovaného náhradního dílu

Aktuální ceny a informace naleznete na www.isc-gmbh.info

8. Likvidace a recyklace

Přístroj je uložen v balení, aby bylo zabráněno poškození při přepravě. Toto balení je surovina a tím znovu použitelné nebo může být dáno zpět do cirkulace surovin. Přístroj a jeho příslušenství jsou vyrobeny z rozdílných materiálů, jako např. kov a plasty. Defektní přístroje nepatří do domovního odpadu. K odborné likvidaci by měl být přístroj odevzdán na příslušném sběrném místě. Pokud žádné takové sběrné místo neznáte, měli byste se informovat na místním zastupitelství.

9. Skladování

Składujte přístroj a jeho příslušenství na tmavém, suchém a nezamrzajícím místě a mimo dosah dětí. Optimální teplota skladování leží mezi 5 a 30 °C. Uložte elektrický přístroj v originálním balení.

10. Indikace nabíječky

Stav indikace		Význam a opatření
Červená LED	Zelená LED	
Vyp	Bliká	Provozní pohotovost Nabíječka je připojena na síť a připravena k provozu, akumulátor není v nabíječce.
Zap	Vyp	Nabíjení Nabíječka nabíjí akumulátor režimem rychlého nabíjení.
Vyp	Zap	Akumulátor je zcela nabit (nabíjení ukončeno) Opatření: Odeberte akumulátor z nabíječky. Odpojte nabíječku ze sítě.
Bliká	Vyp	Přizpůsobené nabíjení Nabíječka se nachází v režimu šetrného nabíjení. Akumulátor je přítom z bezpečnostních důvodů nabíjen pomaleji a potřebuje více než 1 hod. To může mít následující příčiny: - Akumulátor nebyl dlouhou dobu nabíjen nebo se pokračovalo ve vybití vybitého akumulátoru (hluboké vybití) - Teplota akumulátoru neleží v ideálním rozsahu mezi 10 °C a 45 °C. Opatření: Počkejte, až bude nabíjení ukončeno, akumulátor může být i přesto dále nabíjen.
Bliká	Bliká	Chyba Nabíjení již není možné. Akumulátor je defektní. Opatření: Defektní akumulátor se již nesmí nabíjet. Odeberte akumulátor z nabíječky.
Zap	Zap	Porucha teploty Akumulátor je příliš horký (např. přímé sluneční záření) nebo příliš studený (pod 0 °C). Opatření: Odeberte akumulátor a uložte ho 1 den při pokojové teplotě (cca 20 °C).



Jen pro země EU

Elektrické nářadí a přístroje neodhazujte do domovního odpadu!

Podle evropské směrnice 2012/19/EG o odpadních elektrických a elektronických zařízeních (OEEZ) a při prosazování národního práva musí být spotřebované elektrické nářadí sbíráno samostatně a musí být dopraveno do odpovídajícího ekologického recyklačního závodu.

Alternativa recyklace k výzvě na zpětné odeslání výrobku:

Vlastník elektrického přístroje je povinen alternativně namísto zpětného odeslání zařízení spolupůsobit při jeho správném zužitkování v případě, že se vzdá jeho vlastnictví. Starý přístroj lze v takovém případě odevzdat také ve sběrně, která provede odstranění ve smyslu národního zákona o recyklaci a odpadech. Tyto předpisy se nevztahují na díly příslušenství a pomocné prostředky bez elektrických součástí přidané ke starým přístrojům.

Patisk nebo jiné rozmnožování dokumentace a průvodních listin, také ve výtazích, je přípustný pouze s výslovným souhlasem firmy iSC GmbH.

Technické změny vyhrazeny

Servisní informace

Ve všech zemích uvedených v záručním listu máme kompetentní servisní partnery, jejichž kontaktní údaje naleznete v záručním listu. Jsou Vám k dispozici pro všechny servisní požadavky jako opravy, objednávání náhradních a rychle opotřebitelných dílů nebo nákup spotřebních materiálů.

Je třeba dbát na to, že u tohoto přístroje podléhají následující díly opotřebení přiměřenému použití nebo přirozenému opotřebení, resp. jsou potřebné jako spotřební materiál.

Kategorie	Příklad
Rychle opotřebitelné díly*	Skříčidlo, Akumulátor
Spotřební materiál/spotřební díly*	Šroubovací bity/vrtáky
Chybějící díly	

* není nutně obsaženo v rozsahu dodávky!

V případě nedostatků nebo chyb Vás žádáme, abyste příslušnou chybu nahlásili na internetové stránce www.isc-gmbh.info. Dbejte prosím na přesný popis chyby a odpovězte přitom v každém případě na následující otázky:

- Fungoval přístroj předtím nebo byl od začátku defektní?
- Všimli jste si něčeho před vyskytnutím poruchy (příznak před poruchou)?
- Jakou chybnou funkci přístroj podle Vašeho názoru vykazuje (hlavní příznak)?
Popište tuto chybnou funkci.

Záruční list

Vážená zákaznice, vážený zákazník,
naše výrobky podléhají přísné kontrole kvality. Pokud i přesto tento přístroj bezvadně nefunguje, je nám to velice líto a prosíme Vás, abyste se obrátili na naši servisní službu na adrese uvedené na tomto záručním listu. Rádi Vám budeme k dispozici také telefonicky na uvedeném servisním telefonním čísle. Pro uplatňování požadavků poskytnutí záruky platí následující:

1. Tyto záruční podmínky jsou určeny výlučně pro spotřebitele, tzn. fyzické osoby, které tento výrobek nebudou používat ani v rámci své profesní, ani jiné výdělečně činné aktivity. Tyto záruční podmínky upravují dodatečné záruky, které níže uvedený výrobce poskytuje kupujícím nových přístrojů navíc k zákonné záruce. Vaše zákonem stanovené nároky na záruku zůstanou touto zárukou nedotčeny. Naše záruka je pro Vás bezplatná.
2. Záruka se vztahuje výhradně na nedostatky na vámi zakoupeném novém přístroji níže uvedeného výrobce, které jsou způsobené chybou materiálu nebo výrobní chybou, a podle našeho uvážení je omezena na odstranění těchto nedostatků na přístroji nebo výměnu přístroje. Dbejte prosím na to, že naše přístroje nebyly podle svého účelu určeny konstruovány pro živnostenské, řemeslnické nebo odborné použití. Záruční smlouva se proto nenaplní, pokud byl přístroj během záruční doby používán v živnostenských, řemeslnických nebo průmyslových podmínkách nebo byl vystaven srovnatelnému zatížení.
3. Z naší záruky jsou vyloučeny:
 - Škody na přístroji, které vznikly nedodržením montážního návodu nebo na základě neoborné instalace, nedodržení návodu k použití (jako např. připojení na chybné síťové napětí nebo druh el. proudu), nebo nedodržení pokynů k údržbě a bezpečnostních pokynů, vystavením přístroje nepřírodným povětrnostním podmínkám nebo nedostatečnou péčí a údržbou.
 - Škody na přístroji, které vznikly neoprávněným nebo nesprávným použitím (jako např. přetížení přístroje nebo použití neschválených přídatných nástrojů nebo příslušenství), vniknutím cizích těles do přístroje (jako např. písek, kameny nebo prach, škody při přepravě), používáním násilí nebo cizím působením (jako např. škody způsobené pádem).
 - Škody na přístroji nebo na dílech přístroje, které jsou způsobeny běžným opotřebením přiměřeného použití nebo jiným přirozeným opotřebením.
4. Záruční doba činí 24 měsíců a začíná datem koupě přístroje. Požadavky poskytnutí záruky musí být uplatňovány před uplynutím záruční doby během dvou týdnů poté, co byla vada zjištěna. Uplatňování požadavků poskytnutí záruky po uplynutí záruční doby je vyloučeno. Oprava nebo výměna přístroje nevede ani k prodloužení záruční doby, ani nedojde tímto výkonem k zahájení nové záruční doby pro tento přístroj nebo pro jakékoli zabudované náhradní díly. To platí také při využití místního servisu.
5. Pro uplatňování požadavků na poskytnutí záruky nahlaste prosím váš defektní přístroj na: www.isc-gmbh.info. Mějte připravenou nákupní účtenku nebo jiné doklady o vašem nákupu. Přístroje, které jsou zaslány bez odpovídajících dokladů a bez typového štítku, jsou ze záručního plnění vyloučeny z důvodu nedostatečné možnosti jednoznačného přiřazení. Pokud je defekt přístroje zahrnut v naší záruce, obdržíte obratem zpátky opravený nebo nový přístroj.

Samozřejmě Vám rádi odstraníme nedostatky na přístroji na Vaše náklady, pokud tyto nedostatky nejsou nebo už nejsou zahrnuty v rozsahu záruky. V takovém případě nám prosím zašlete přístroj na naši servisní adresu.

V případě rychle opotřebitelných dílů, spotřebních dílů a chybějících dílů poukazujeme na omezení této záruky podle servisních informací uvedených v tomto návodu k obsluze.

Obsah

1. Bezpečnostné pokyny
2. Popis prístroja a objem dodávky
3. Správne použitie prístroja
4. Technické údaje
5. Pred uvedením do prevádzky
6. Obsluha
7. Čistenie, údržba a objednanie náhradných dielov
8. Likvidácia a recyklácia
9. Skladovanie
10. Signalizácia nabíjačky



Nebezpečenstvo! - Aby ste znížili riziko poranenia, prečítajte si návod na obsluhu



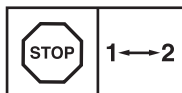
Pozor! Používajte ochranu sluchu. Pôsobenie hluku môže spôsobiť poškodenie sluchu.



Pozor! Používajte ochrannú masku proti prachu. Pri práci s drevom a inými materiálmi môže vznikáť zdraviu škodlivý prach. Materiál obsahujúci azbest nesmie byť spracovávaný!



Pozor! Noste ochranné okuliare. Iskry vznikajúce pri práci alebo úlomky, triesky a prach vystupujúci z prístroja by mohli viesť k trvalému poškodeniu zraku.



Aby sa zabránilo poškodeniu prevodovky, smú sa prepínať otáčkové stupne iba vtedy, keď je prístroj v stave pokoja.

Nebezpečenstvo!

Pri používaní prístrojov sa musia dodržiavať príslušné bezpečnostné opatrenia, aby bolo možné zabrániť prípadným zraneniam a vecným škodám. Preto si starostlivo prečítajte tento návod na obsluhu/bezpečnostné pokyny. Následne ich starostlivo uschovajte, aby ste mali vždy k dispozícii potrebné informácie. V prípade, že budete prístroj požičiavať tretím osobám, prosím odovzdajte im spolu s prístrojom tento návod na obsluhu/bezpečnostné pokyny. Nepreberáme žiadne ručenie za nehody ani škody, ktoré vzniknú nedodržaním tohto návodu na obsluhu a bezpečnostných pokynov.

1. Bezpečnostné pokyny

Príslušné bezpečnostné pokyny nájdete v priloženej brožúrke.

Nebezpečenstvo!

Prečítajte si všetky bezpečnostné predpisy a pokyny. Nedostatky pri dodržovaní bezpečnostných predpisov a pokynov môžu mať za následok úraz elektrickým prúdom, vznik požiaru a/alebo ťažké poranenia. **Všetky bezpečnostné predpisy a pokyny si odložte pre budúce použitie.**

2. Popis prístroja a objem dodávky**2.1 Popis prístroja (obr. 1)**

1. Nastavenie točivého momentu
2. Prepínač smeru otáčania
3. Vypínač zap/vyp
4. Akumulátor
5. Aretačné tlačidlo
6. Prepínač 1. stupeň - 2. stupeň
7. Rýchlopínacie skľučovadlo
8. Nabíjačka
9. Diódové svetlo LED

2.2 Objem dodávky

Prosím, skontrolujte kompletnosť výrobku na základe uvedeného objemu dodávky. V prípade chýbajúcich častí sa prosím obráťte najneskôr do 5 pracovných dní od zakúpenia výrobku s predložením platného dokladu o kúpe na naše servisné stredisko alebo na obchod, v ktorom ste prístroj zakúpili. Prosím, dbajte pritom na záručnú tabuľku uvedenú v servisných informáciách na konci návodu.

- Otvorte balenie a opatrne vyberte prístroj von

z balenia.

- Odstráňte obalový materiál ako aj obalové/transportné poistky (pokiaľ sú obsiahnuté).
- Skontrolujte, či obsah dodávky kompletný.
- Skontrolujte, či nedošlo k poškodeniu prístroja a príslušenstva transportom.
- Pokiaľ možno, uschovajte si obal až do konca záručnej doby.

Nebezpečenstvo!

Prístroj a obalový materiál nie sú hračky! Deti sa nesmú hrať s plastovými vreckami, fóliami ani malými dielmi! Hrozí nebezpečenstvo prehltnutia a udusení!

- Akumulátorový vrtací skrutkovač
- Nabíjačka
- Akumulátor
- Originálny návod na obsluhu
- Bezpečnostné predpisy

3. Správne použitie prístroja

Akumulátorový vrtací skrutkovač je vhodný na skrútkovanie a uvoľňovanie skrutiek, ako aj na vrtanie dreva, kovu a umelej hmoty.

Prístroj smie byť použitý len na ten účel, na ktorý bol určený. Akékoľvek iné odlišné použitie sa považuje za nespĺňajúce účel použitia. Za škody alebo zranenia akéhokoľvek druhu spôsobené nesprávnym používaním ručí používateľ / obsluhujúca osoba, nie však výrobca.

Prosím berte ohľad na skutočnosť, že naše prístroje neboli svojím určením konštruované na profesionálne, remeselnícke ani priemyselné použitie. Nepreberáme žiadne záručné ručenie, ak sa prístroj bude používať v profesionálnych, remeselníckych alebo priemyselných prevádzkach ako aj na činnosti rovnocenné s takýmto použitím.

4. Technické údaje

Napájanie napätím motora: 12 V d.c.
 Otáčky pri voľnobehu: 0-350/0-1300 min⁻¹
 Stupne točivého momentu: 17+1 stupňov
 Pravo-lavo-točivý pohyb: áno
 Šírka skl'učovadla: 1-10 mm
 Nabíjacie napätie akumulátora: 12 V d.c.
 Nabíjací prúd akumulátora: 1500 mA
 Sieťové napätie nabíjačky: 230 V~ 50 Hz
 Hmotnosť: 0,8 kg
 Max. priemer skrutky: 6 mm

Nebezpečenstvo! Hlučnosť a vibrácie

Hodnoty hlučnosti a vibrácií boli merané podľa európskej normy EN 60745.

Hladina akustického tlaku L_{pA} 66 dB (A)
 Nepresnosť K_{pA} 3 dB
 Hladina akustického výkonu L_{WA} 77 dB (A)
 Nepresnosť K_{WA} 3 dB

Používajte ochranu sluchu.

Pôsobenie hluku môže spôsobiť poškodenie sluchu.

Celkové hodnoty vibrácií (súčet vektorov troch smerov) stanovené v súlade s EN 60745.

Vrtanie do kovu

Emisná hodnota vibrácie $a_h < 2,5 \text{ m/s}^2$
 Faktor neistoty $K = 1,5 \text{ m/s}^2$

Skrutkovanie bez príklepu

Emisná hodnota vibrácie $a_h < 2,5 \text{ m/s}^2$
 Faktor neistoty $K = 1,5 \text{ m/s}^2$

Uvedená emisná hodnota vibrácií bola nameraná podľa normovaného skúšobného postupu a môže sa meniť v závislosti od druhu a spôsobu použitia elektrického náradia a vo výnimočných prípadoch sa môže nachádzať nad uvedenou hodnotou.

Uvedená emisná hodnota vibrácií sa môže použiť za účelom porovnania elektrického prístroja s inými prístrojmi.

Uvedená emisná hodnota vibrácií sa môže taktiež použiť za účelom východiskového posúdenia vplyvov.

Obmedzte tvorbu hluku a vibráciu na minimum!

- Používajte len prístroje v bezchybnom stave.
- Pravidelne vykonávajte údržbu a čistenie prístroja.
- Prispôbte spôsob práce prístroju.
- Prístroj nepreťažujte.
- V prípade potreby nechajte prístroj skontrolovať.
- Prístroj vypnite, pokiaľ ho nepoužívate.
- Používajte rukavice.

Pozor!

Zvyškové riziká

Aj napriek tomu, že budete elektrický prístroj obsluhovať podľa predpisov, budú existovať zvyškové riziká. V súvislosti s konštrukciou a vyhotovením elektrického prístroja môže dôjsť k výskytu týchto nebezpečenstiev:

1. Poškodenie pľúc, pokiaľ sa nenesie žiadna vhodná ochranná maska proti prachu.
2. Poškodenie sluchu, pokiaľ sa nenesie žiadna vhodná ochrana sluchu.
3. Poškodenie zdravia, ktoré je následkom vibrácie rúk a ramien, pokiaľ sa prístroj bude používať dlhšiu dobu alebo sa nedvie a neudrzuje správnym spôsobom.

5. Pred uvedením do prevádzky

Pred uvedením Vášho akumulátorového skrutkovača do prevádzky si bezpodmienečne prečítajte tieto pokyny:

1. Nabite akumulátor pomocou priloženej nabíjačky. Prázdny akumulátor sa nabije približne za jednu hodinu.
2. Používajte len ostré vrtáky ako aj bezchybné a vhodné skrutkovacie hroty.
3. Pri vrtaní a skrutkovaní na stenách a múroch je potrebné skontrolovať, či sa v nich nenachádzajú skryté elektrické, plynové vedenia alebo vodovody.

6. Obsluha

6.1 Nabitie LI-akumulátora (obr. 2-3)

Akumulátor je chránený proti úplnému vybitiu. Integrované ochranné spínanie automaticky vypne prístroj, keď je akumulátor vybitý. Upínanie hrotov sa v tomto prípade už neatáča.

Výstraha! Nestláčajte vypínač zap/vyp v prípade, keď ochranné spínanie vyplo prístroj. Môže to spôsobiť poškodenia akumulátora.

1. Akumulátor (4) vyberte von z rukoväte, pritom stlačte aretačné tlačidlá (5) na ľavej a pravej strane.
2. Skontrolujte, či elektrické napätie uvedené na typovom štítku zodpovedá prítomnému elektrickému napätiu siete. Zapojte sieťovú zástrčku nabíjačky (8) do zásuvky. Zelená kontrolka LED začne blikať.
3. Zasuňte akumulátor (4) na nabíjačku (8).
4. V bode 10 (Signalizácia nabíjačky) nájdete tabuľku s významom signalizácie kontroliek LED na nabíjačke.

Ak by nebolo možné nabitie akumulátora, skontrolujte prosím,

- či je v zásuvke prítomné sieťové napätie.
- či je k dispozícii bezchybný kontakt na nabíjajúcich kontaktoch nabíjačky (8).

Ak by ešte stále nemalo byť možné nabitie akumulátora prosíme Vás, aby ste

- nabíjačku a nabíjací adaptér
- a akumulátor

zaslali nášmu zákazníkemu servisu.

V záujme dlhej životnosti akumulátora by ste sa mali postarať o včasné opätovné nabitie LI-akumulátora. To je potrebné v každom prípade vtedy, keď zistíte, že sa výkon akumulátorového skrutkovača začne znižovať.

6.2 Nastavenie točivého momentu (obr. 4/pol. 1)

Akumulátorový skrutkovač je vybavený mechanickým nastavením točivého momentu.

Točivý moment pre určitú veľkosť skrutky sa nastavuje na nastavovacom krúžku (1). Točivý moment je závislý od viacerých faktorov:

- od druhu a tvrdosti spracovávaného materiálu,
- od druhu a dĺžky použitých skrutiek,
- od požiadaviek, ktoré sú vyžadované pre pevnosť skrutkového spojenia.

Dosiahnutie nastaveného točivého momentu je signalizované rapkajúcim vypínaním spojky. Pozor! Nastavovací krúžok točivého momentu nastavovať len v stave pokoja.

6.3 Vrtanie (obr. 4/pol. 1)

Na vrtanie nastavte nastavovací krúžok točivého momentu na posledný stupeň „Vrták“. Na stupni pre vrtanie nie je klzná spojka aktívna. Pri vrtaní je k dispozícii maximálny točivý moment.

6.4 Prepínač smeru otáčania (obr. 5/pol. 2)

Pomocou tohto posuvného spínača umiestneného nad vypínačom zap/vyp môžete nastaviť potrebný smer otáčania akumulátorového skrutkovača a akumulátorový skrutkovač zabezpečiť proti samovoľnému zapnutiu. Môžete voliť medzi ľavotočivým a pravotočivým smerom otáčania. Aby sa zabránilo poškodeniu prevodovky, smie sa prepínať smer otáčania iba vtedy, keď je prístroj v stave pokoja. Ak sa nachádza posuvný vypínač v strednej polohe, je ním zablokovaný vypínač zap/vyp.

6.5 Vypínač zap/vyp (obr. 5/pol. 3)

Pomocou vypínača zap/vyp môžete plynulo riadiť otáčky. Čím viac stlačíte tento vypínač, tým viac sa zvýšia otáčky akumulátorového skrutkovača.

6.6 Diódové svetlo LED (obr. 5/pol. 9)

Diódové svetlo LED (9) umožňuje osvetlenie miesta skrutkovania resp. vrtania pri nedostatočných svetelných podmienkach. Svetlo LED (9) sa rozsvieti automaticky, keď stlačíte vypínač zap/vyp (3).

6.7 Výmena nástrojov (obr. 6)

Nebezpečenstvo! Pri všetkých prácach na akumulátorovom skrutkovači (napr. výmena nástrojov, údržba atď.) uveďte prepínač smeru otáčania (2) do prostrednej polohy.

- Akumulátorový skrutkovač je vybavený rýchlopínacím skl'učovadlom (7) s automatickou aretáciou vretena.
- Otáčaním otvorte skl'učovadlo (7). Otvor skl'učovadla (a) musí byť dostatočne veľký, aby sa do skl'učovadla mohol vložiť nástroj (vrták resp. skrutkovač hrot).
- Zvoľte vhodný nástroj pre daný druh použitia. Zasuňte nástroj čo najhlbšie do otvoru skl'učovadla (a).
- Otáčaním pevne zatvorte skl'učovadlo (7) a skontrolujte potom pevné usadenie nástroja.

6.8 Skrutky

Používajte pokiaľ možno skrutky so samočinným centrovaním (napr. Torx, krížová skrutka), ktoré zaručujú bezpečnú prácu. Dbajte na to, aby sa zhodovala veľkosť a tvar použitého skrutkovacieho hrotu a skrutky. Nastavte točivý moment tak, ako to je popísané v tomto návode podľa veľkosti použitej skrutky.

6.9 Prepnutie stupeň 1 - stupeň 2 (obr. 4/pol. 6)

Podľa polohy prepínača môžete pracovať s vyššími alebo nižšími otáčkami. Aby sa zabránilo poškodeniu prevodovky, smú sa prepínať otáčkové stupne iba vtedy, keď je prístroj v stave pokoja.

7. Čistenie, údržba a objednanie náhradných dielov

Nebezpečenstvo!

Pred všetkými údržbovými a čistiacimi prácami vytiahnite kábel zo siete.

7.1 Čistenie

- Udržujte ochranné zariadenia, vzduchové otvory a kryt motora vždy v čistom stave bez prachu a nečistôt. Utrite prístroj čistou utierkou alebo ho vyčistite vyfúkaním stlačeným vzduchom pri nastavení na nízky tlak.
- Odporúčame, aby ste prístroj čistili priamo po každom použití.
- Čistite prístroj pravidelne pomocou vlhkej utierky a malého množstva tekutého mydla. Nepoužívajte žiadne agresívne čistiace prostriedky ani riedidlá; tieto prostriedky by mohli napadnúť umelohmotné diely prístroja. Dbajte na to, aby sa do vnútra prístroja nedostala voda. Vniknutie vody do elektrického prístroja zvyšuje riziko úrazu elektrickým prúdom.

7.2 Údržba

Vo vnútri prístroja sa nenachádzajú žiadne ďalšie diely vyžadujúce údržbu.

7.3 Objednávanie náhradných dielov:

Pri objednávaní náhradných dielov je potrebné uviesť nasledovné údaje:

- Typ prístroja
- Výrobné číslo prístroja
- Identifikačné číslo prístroja
- Číslo potrebného náhradného dielu

Aktuálne ceny a informácie nájdete na stránke www.isc-gmbh.info

8. Likvidácia a recyklácia

Prístroj sa nachádza v obale za účelom zabránenia poškodeniu pri transporte. Tento obal je vyrobený zo suroviny a tým pádom je ho možné znovu použiť alebo sa môže dať do zberu na recykláciu surovín. Prístroj a jeho príslušenstvo sa skladajú z rôznych materiálov, ako sú napr. kovy a plasty. Poškodené prístroje nepatria do domového odpadu. Prístroj by sa mal odovzdať k odbornej likvidácii na príslušnom zbernom mieste. Pokiaľ Vám nie je známe takéto zberné miesto, informujte sa prosím na miestnej samospráve.

9. Skladovanie

Skladujte prístroj a jeho príslušenstvo na tmavom, suchom a nezamrzajúcom mieste mimo dosahu detí. Optimálna teplota pre skladovanie je medzi 5 až 30 °C. Skladujte tento elektrický prístroj v originálnom balení.

10. Signalizácia nabíjačky

Stav signalizácie		Význam a opatrenie
Červená LED	Zelená LED	
Vyp	Bliká	Pripravená k prevádzke Nabíjačka je zapojená na sieť a pripravená k prevádzke, akumulátor nie je v nabíjačke.
Zap	Vyp	Nabíjanie Nabíjačka nabíja akumulátor v rýchlonabíjacej prevádzke.
Vyp	Zap	Akumulátor je úplne nabitý (proces nabíjania sa ukončil) Opatrenie: Vyberte akumulátor z nabíjačky. Odpojte nabíjačku zo siete.
Bliká	Vypnutá	Prispôsobené nabíjanie Nabíjačka sa nachádza v režime šetrného nabíjania. Prítom sa akumulátor z bezpečnostných dôvodov nabíja pomalšie a potrebuje viac ako 1 h. Toto môže mať nasledovné príčiny: - Akumulátor už nebol dlhý čas nabíjaný alebo sa pokračovalo vo vybíjaní vyčerpaného akumulátora (hlbkové vybitie). - Teplota akumulátora neleží v ideálnom rozsahu medzi 10 °C a 45 °C. Opatrenie: Počkajte do ukončenia procesu nabíjania, akumulátor je možné napriek tomu ďalej nabíjať.
Bliká	Bliká	Porucha Proces nabíjania už nie je možný. Akumulátor je defektný. Opatrenie: Defektný akumulátor nesmie byť naďalej nabíjaný. Vyberte akumulátor z nabíjačky.
Zap	Zap	Tepelná porucha Akumulátor je príliš horúci (napr. priame slnečné žiarenie) alebo príliš studený (pod 0°C). Opatrenie: Vyberte akumulátor a skladujte ho 1 deň pri izbovej teplote (cca 20°C).



Len pre krajiny EÚ

Neodstraňujte elektrické prístroje ako domový odpad!

Podľa Európskej smernice 2012/19/EG o odpade z elektrických a elektronických zariadení (OEEZ) a v súlade s národnými právnymi predpismi sa musia použité elektronické prístroje odovzdať do triedeného zberu a musí sa zabezpečiť ich špecifické spracovanie v súlade s ochranou životného prostredia (recyklácia).

Recyklačná alternatíva k výzve na spätné zaslanie výrobku:

Majiteľ elektrického prístroja je alternatívne namiesto spätnej zásielky povinný spolupracovať pri riadnej recyklácii prístroja v prípade vzdania sa jeho vlastníctva. Starý prístroj môže byť za týmto účelom taktiež prenechaný zbernému miestu, ktoré vykoná odstránenie v zmysle národného zákona o recyklácii a odpadovom hospodárstve. Netýka sa to dielov príslušenstva, priložených k starým prístrojom a pomocných prostriedkov bez elektronických komponentov.

Dodatočná tlač alebo iné reprodukovanie dokumentácie a sprievodných dokladov výrobkov, taktiež ich častí, je prípustná len s výslovným súhlasom spoločnosti iSC GmbH.

Technické zmeny vyhradené

Servisné informácie

Vo všetkých krajinách uvedených na záručnom liste máme kompetentných servisných partnerov, ktorých kontakty je možné prevziať zo záručného listu. Sú Vám k dispozícii pre akékoľvek servisné požiadavky ako opravy, objednávanie náhradných a opotrebovaných dielov alebo nákup spotrebných materiálov.

Je potrebné dbať na to, že v prípade tohto výrobku podliehajú nasledujúce diely bežnému pracovnému alebo prirodzenému opotrebeniu, resp. sú nasledujúce diely považované za spotrebný materiál.

Kategória	Príklad
Diely podliehajúce opotrebeniu*	Skľučovadlo, Akumulátor
Spotrebný materiál / spotrebné diely*	Bitové násady/vrtáky
Chýbajúce diely	

* nie je bezpodmienečne obsiahnuté v objeme dodávky!

V prípade nedostatkov alebo chýb Vás prosíme, aby ste príslušnú chybu nahlásili na adrese www.isc-gmbh.info. Prosím, dbajte na presný popis chyby a odpovedzte pritom v každom prípade na nasledujúce otázky:

- Fungoval prístroj predtým alebo bol od začiatku chybný?
- Všimli ste si niečo pred vyskytnutím poruchy (symptóm pred poruchou)?
- Aké chybné funkcie podľa Vás prístroj vykazuje (hlavný symptóm)?
Popíšte túto chybnú funkciu.

Záručný list

Vážená zákazníčka, vážený zákazník, naše výrobky podliehajú prísnej kontrole kvality. V prípade, že nebude prístroj napriek tomu bezchybne fungovať, je nám to veľmi ľúto a prosíme Vás, aby ste sa obrátili na našu servisnú službu na adrese uvedenej na tomto záručnom liste. Radi Vám budeme k dispozícii taktiež telefonicky na uvedenom servisnom telefónnom čísle. Pre uplatnenie nárokov na záručné plnenie platia nasledujúce podmienky:

1. Tieto záručné podmienky sa týkajú výlučne štandardných spotrebiteľov, t.j. takých osôb, ktoré tento výrobok nechcú používať na účely v rámci svojich remeselníckych činností ani na iné samostatne zárobkové činnosti. Tieto záručné podmienky upravujú dodatočné záručné plnenia, ktoré nižšie uvedený výrobca poskytuje kupujúcim svojich nových prístrojov dodatočne k zákonnej záruke. Vaše zákonné nároky na záruku nie sú touto zárukou dotknuté. Naše záručné plnenie je pre Vás zadarmo.
2. Záručné plnenie sa vzťahuje výlučne len na nedostatky na Vami zakúpenom novom prístroji nižšie uvedeného výrobcu, ktoré sú spôsobené chybami materiálu alebo výrobnými chybami, a podľa nášho uváženia sa obmedzuje na odstránenie týchto nedostatkov na prístroji alebo výmenu prístroja. Prosím, dbajte na to, že naše prístroje neboli svojim určením konštruované na profesionálne, remeselnícke ani odborné použitie. Táto záručná zmluva sa preto neuzatvára, ak sa prístroj počas záručnej doby používal v profesionálnych, remeselníckych alebo priemyselných prevádzkach, alebo ak bol vystavený namáhaniu rovnocennému s takýmto použitím.
3. Z našej záruky sú vylúčené:
 - Škody na prístroji, ktoré boli spôsobené nedodržaním montážneho návodu alebo na základe neodpornej inštalácie, nedodržaním návodu na použitie (ako napr. pripojením na nesprávne sieťové napätie alebo druh prúdu) alebo nedodržaním pokynov pre údržbu a bezpečnostných pokynov alebo vystavením prístroja abnormálnym poveternostným podmienkam alebo nedostatočnou starostlivosťou a údržbou.
 - Škody na prístroji, ktoré boli spôsobené zneužívaním alebo nesprávnym používaním (ako napr. preťaženie prístroja alebo použitie neprípustných pracovných nástrojov alebo príslušenstva), vniknutím cudzích telies do prístroja (ako napr. piesok, kamene alebo prach, prepravne poškodenia), použitím násilia alebo cudzieho pôsobenia (napr. škody spôsobené pádom).
 - Škody na prístroji alebo na častiach prístroja, ktoré zodpovedajú príslušnému pracovnému, bežnému alebo inému prirodzenému opotrebeniu.
4. Doba záruky je 24 mesiacov a začína plynúť od dátumu zakúpenia prístroja. Nároky na záruku sa musia uplatniť pred koncom uplynutia záručnej doby do dvoch týždňov od zistenia nedostatku. Uplatnenie nárokov na záruku po uplynutí záručnej doby je vylúčené. Oprava alebo výmena prístroja nevedie k predĺženiu záručnej doby ani nedochádza na základe tohto plnenia ku vzniku novej záručnej doby pre prístroj ani pre akékoľvek inštalované náhradné diely. To platí taktiež pri použití miestneho servisu.
5. Pre uplatnenie Vášho nároku, prosím nahláste defektný prístroj na adrese: www.isc-gmbh.info. Prosíme, aby ste mali k dispozícii účtenku alebo iné doklady o zakúpení nového prístroja. Prístroje, ktoré budú zaslané bez príslušných dokladov alebo bez typového štítku, budú vylúčené zo záručného plnenia kvôli nedostatočnej možnosti identifikácie. Ak spadá defekt prístroja pod naše záručné plnenie, dostanete obratom naspäť opravený alebo nový prístroj.

Samozrejme Vám radi opravíme nedostatky na prístroji na Vaše náklady, ak tieto nedostatky nespádajú alebo už nespádajú do rozsahu záruky. Prosím, pošlite nám v takom prípade prístroj na našu servisnú adresu.

Ohľadne opotrebovaných, spotrebných a chýbajúcich dielov poukazujeme na obmedzenia tejto záruky podľa servisných informácií uvedených v tomto návode na obsluhu.

Konformitätserklärung

- D** erklärt folgende Konformität gemäß EU-Richtlinie und Normen für Artikel
- GB** explains the following conformity according to EU directives and norms for the following product
- F** déclare la conformité suivante selon la directive CE et les normes concernant l'article
- I** dichiara la seguente conformità secondo la direttiva UE e le norme per l'articolo
- NL** verklaart de volgende overeenstemming conform EU richtlijn en normen voor het product
- E** declara la siguiente conformidad a tenor de la directiva y normas de la UE para el artículo
- P** declara a seguinte conformidade, de acordo com as diretiva CE e normas para o artigo
- DK** atterer følgende overensstemmelse i medfør af EU-direktiv samt standarder for artikel
- S** förklarar följande överensstämmelse enl. EU-direktiv och standarder för artikeln
- FIN** vakuuttaa, että tuote täyttää EU-direktiivin ja standardien vaatimukset
- EE** tõendab toote vastavust EL direktiivile ja standarditele
- CZ** vydává následující prohlášení o shodě podle směrnice EU a norem pro výrobek
- SLO** potrjuje sledečo skladnost s smernico EU in standardi za izdelek
- SK** vydáva nasledujúce prehlásenie o zhode podľa smernice EÚ a noriem pre výrobok
- H** a cikkekhez az EU-irányvonal és Normák szerint a következő konformitást jelenti ki
- PL** deklaruje zgodność wymienionego ponizej artykułu z następującymi normami na podstawie dyrektywy WE.
- BG** декларира съответното съответствие съгласно Директива на ЕС и норми за артикул
- LV** paskaidro šādu atbilstību ES direktīvai un standartiem
- LT** apibūdina šį atitikimą EU reikalavimams ir prekės normoms
- RO** declară următoarea conformitate conform directivei UE și normelor pentru articolul
- GR** δηλώνει την ακόλουθη συμμόρφωση σύμφωνα με την Οδηγία ΕΚ και τα πρότυπα για το προϊόν
- HR** potvrđuje sljedeću usklađenost prema smjernicama EU i normama za artikl
- BIH** potvrđuje sljedeću usklađenost prema smjernicama EU i normama za artikl
- RS** potvrđuje sledeću usklađenost prema smernicama EZ i normama za artikal
- RUS** следующим удостоверяется, что следующие продукты соответствуют директивам и нормам ЕС
- UKR** проголошує про зазначену нижче відповідність виробу директивам та стандартам ЄС на виріб
- MK** ja izjavува следната сообрзност согласно EУ-директивата и нормите за артикли
- TR** Ürünü ile ilgili AB direktifleri ve normları gereğince aşağıda açıklanan uygunluğu belirtir
- N** erklærer følgende samsvar i henhold til EU-direktivet og standarder for artikkel
- IS** Lýsir uppfyllingu EУ-reglna og annarra staðla vöru

Akku-Bohrschrauber TE-CD 12 Li/Ladegerät 12 Li Mod. A72-1H (Einhell)

- 2014/29/EU
- 2005/32/EC_2009/125/EC
- 2014/35/EU
- 2006/28/EC
- 2014/30/EU
- 2014/32/EU
- 2014/53/EC
- 2014/68/EU
- EU/2016/426
Notified Body:
- EU/2016/425
- 2011/65/EU
- 2006/42/EC
- Annex IV
Notified Body:
Reg. No.:
- 2000/14/EC_2005/88/EC
- Annex V
- Annex VI
Noise: measured L_{WA} = dB (A); guaranteed L_{WA} = dB (A)
P = KW; L/Ø = cm
Notified Body:
- 2012/46/EU
Emission No.:

Standard references: EN 60745-1; EN 60745-2-1; EN 60745-2-2; EN 55014-1; EN 55014-2; EN 61000-3-2; EN 61000-3-3; EN 60335-1; EN 60335-2-29; EN 62233

Landau/Isar, den 19.03.2018

Weichselgartner/General-Manager

Yang/Product-Management

First CE: 12
Art.-No.: 45.136.00 I.-No.: 11024
Subject to change without notice

Archive-File/Record: NAPR003441
Documents registrar: Riedel Georg
Wiesenweg 22, D-94405 Landau/Isar



Two horizontal lines are positioned to the right of the pencil's tip, serving as a starting point for writing. Below these, there are 25 additional horizontal lines, evenly spaced, providing a large area for writing or drawing.



EH 03/2018 (01)

