



Originalbetriebs- anleitung



AKKU- HECKENSCHERE GLAH 18/5

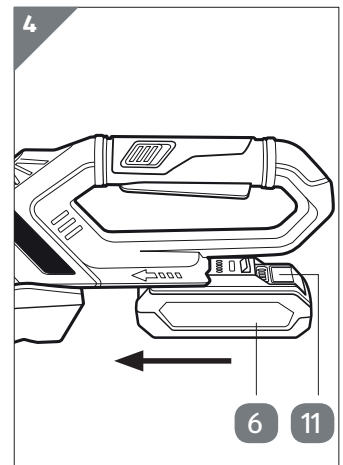
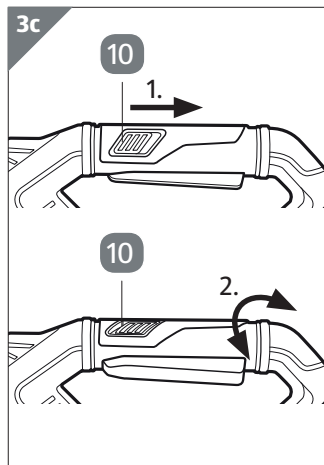
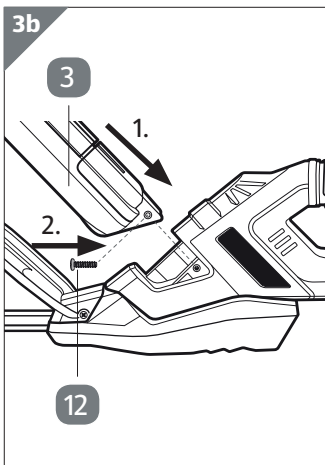
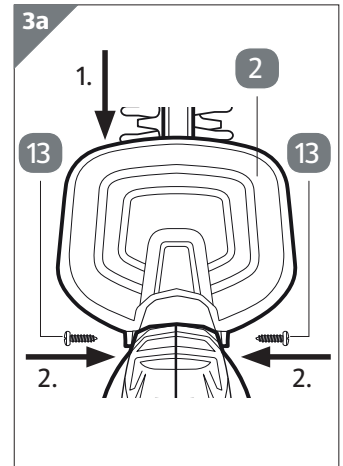
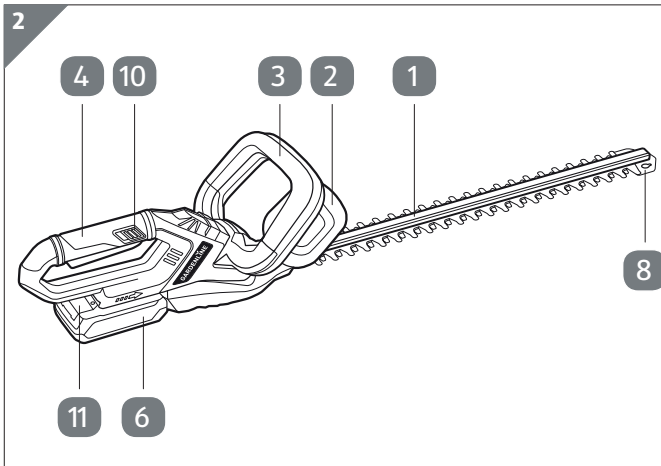
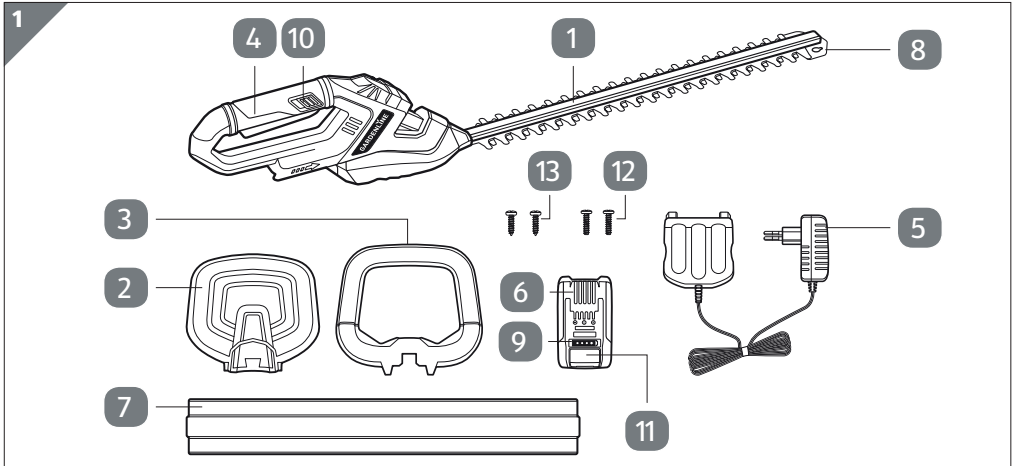


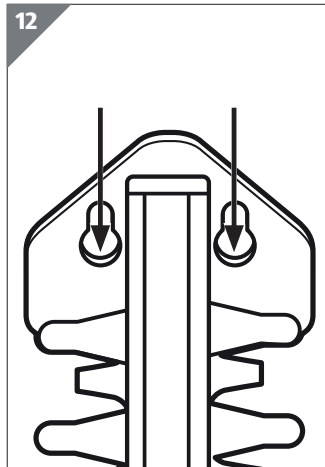
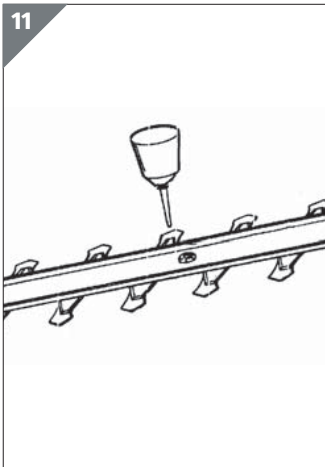
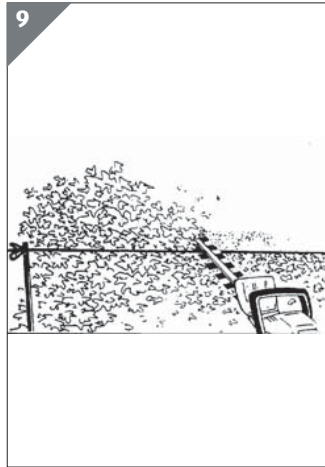
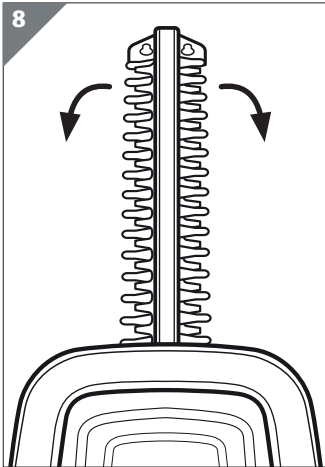
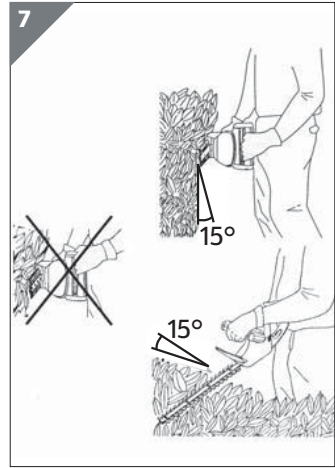
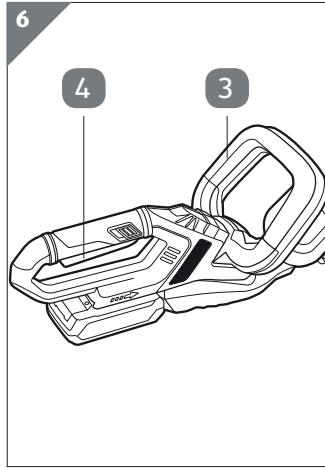
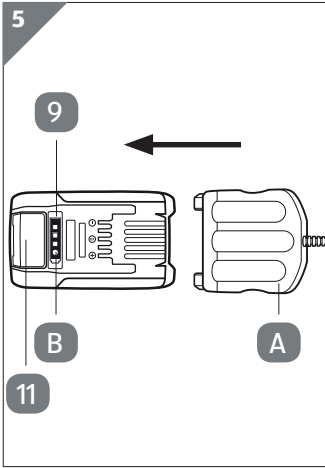
www.tuv.com
ID 100000000



Inhaltsverzeichnis

Bilder	4
Bilder	5
Lieferumfang/Geräteteile	6
Allgemeines	7
Zeichenerklärung.....	7
Sicherheit	8
Sicherheitshinweise	8
Bestimmungsgemäßer Gebrauch	16
Lieferumfang	16
Vor Inbetriebnahme	17
Bedienung	19
Reinigung, Wartung und Lagerung	20
Ersatzteilbestellung	21
Technische Daten	22
Aufbewahrung und Transport	23
Entsorgung und Wiederverwertung	24
Garantie	27
GARANTIEKARTE	27
Garantiebedingungen.....	28
Konformitätserklärung	29





Lieferumfang/Geräteteile

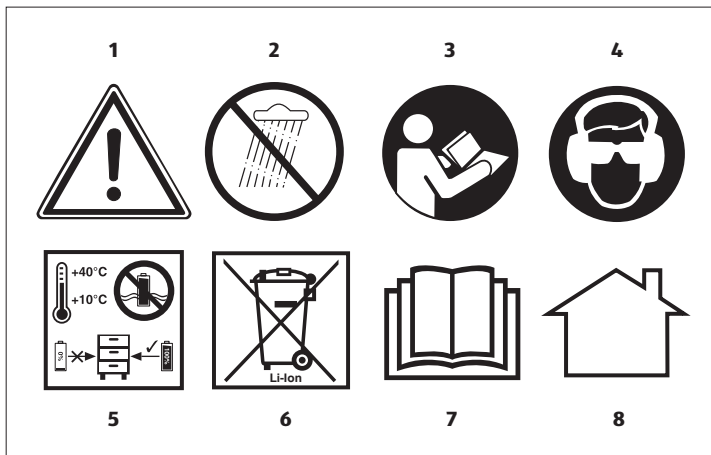
- 1 Schwert
- 2 Handschutz
- 3 Führunggriff mit Schalttaste
- 4 Handgriff mit Schalttaste
- 5 Ladegerät
- 6 Akku
- 7 Schwertschutz
- 8 Stoßschutz
- 9 Akku-Füllstandsanzeige
- 10 Entriegelung für Handgriff
- 11 Entriegelung für Akku
- 12 Schrauben für Führunggriff
- 13 Schrauben für Handschutz

Allgemeines

Zeichenerklärung

Die folgenden Symbole und Signalworte werden in dieser Bedienungsanleitung, auf der Elektro-Heckenschere oder auf der Verpackung verwendet.

1. Warnung!
2. Nicht dem Regen aussetzen!
3. Vor Inbetriebnahme Gebrauchsanleitung lesen!
4. Augenschutz und Gehörschutz tragen!
5. Nur bei Temperaturen zwischen 10 °C und 40 °C aufladen und lagern. Nicht ins Wasser werfen. Akku vor der Lagerung vollständig laden.
6. Werfen Sie Akkus nicht in den Hausmüll!
7. Lesen Sie vor dem Gebrauch die Gebrauchsanweisung aufmerksam und vollständig durch.
8. Nur im Innenraum verwenden.



Sicherheit

GEFAHR! Beim Benutzen von Geräten müssen einige Sicherheitsvorkehrungen eingehalten werden, um Verletzungen und Schäden zu verhindern. Lesen Sie diese Bedienungsanleitung/Sicherheitshinweise deshalb sorgfältig durch. Bewahren Sie diese gut auf, damit Ihnen die Informationen jederzeit zur Verfügung stehen. Falls Sie das Gerät an andere Personen übergeben sollten, händigen Sie diese Bedienungsanleitung/Sicherheitshinweise bitte mit aus. Wir übernehmen keine Haftung für Unfälle oder Schäden, die durch Nichtbeachten dieser Anleitung und der Sicherheitshinweise entstehen.

Sicherheitshinweise

1. Arbeitsplatzsicherheit

- **Halten Sie Ihren Arbeitsbereich sauber und gut beleuchtet.** Unordnung oder unbeleuchtete Arbeitsbereiche können zu Unfällen führen.
- **Arbeiten Sie mit dem Elektrowerkzeug nicht in explosionsgefährdeter Umgebung, in der sich brennbare Flüssigkeiten, Gase oder Stäube befinden.** Elektrowerkzeuge erzeugen Funken, die den Staub oder die Dämpfe entzünden können.
- **Halten Sie Kinder und andere Personen während der Benutzung des Elektrowerkzeuges fern.** Bei Ablenkung können Sie die Kontrolle über das Gerät verlieren.

2. Elektrische Sicherheit

- **Der Anschlussstecker des Elektrowerkzeuges muss in die Steckdose passen. Der Stecker darf in keiner Weise verändert werden. Verwenden Sie keine Adapterstecker gemeinsam mit schutzgeerdeten Elektrowerkzeugen.** Unveränderte Stecker und passende Steckdosen verringern das Risiko eines elektrischen Schlages.
- **Vermeiden Sie Körperkontakt mit geerdeten Oberflächen, wie von Rohren, Heizungen, Herden und Kühlschränken.**

Es besteht ein erhöhtes Risiko durch elektrischen Schlag, wenn Ihr Körper geerdet ist.

- **Halten Sie Elektrowerkzeuge von Regen oder Nässe fern.** Das Eindringen von Wasser in ein Elektrogerät erhöht das Risiko eines elektrischen Schlages.
- **Zweckentfremden Sie das Kabel nicht, um das Elektrowerkzeug zu tragen, aufzuhängen oder um den Stecker aus der Steckdose zu ziehen.** Halten Sie das Kabel fern von Hitze, Öl, scharfen Kanten oder sich bewegenden Geräteteilen. Beschädigte oder verwickelte Kabel erhöhen das Risiko eines elektrischen Schlages.
- **Wenn Sie mit einem Elektrowerkzeug im Freien arbeiten, verwenden Sie nur Verlängerungskabel, die auch für den Außenbereich geeignet sind.** Die Anwendung eines für den Außenbereich geeigneten Verlängerungskabels verringert das Risiko eines elektrischen Schlages.
- **Wenn der Betrieb des Elektrowerkzeuges in feuchter Umgebung nicht vermeidbar ist, verwenden Sie einen Fehlerstromschutzschalter.** Der Einsatz eines Fehlerstromschutzschalters vermindert das Risiko eines elektrischen Schlages.

3. Sicherheit von Personen

- **Seien Sie aufmerksam, achten Sie darauf, was Sie tun, und gehen Sie mit Vernunft an die Arbeit mit einem Elektrowerkzeug. Benutzen Sie kein Elektrowerkzeug, wenn Sie müde sind oder unter Einfluss von Drogen, Alkohol oder Medikamenten stehen.** Ein Moment der Unachtsamkeit beim Gebrauch des Elektrowerkzeuges kann zu ernsthaften Verletzungen führen.
- **Tragen Sie persönliche Schutzausrüstung und immer eine Schutzbrille.** Das Tragen persönlicher Schutzausrüstung, wie Staubmaske, rutschfeste Sicherheitsschuhe, Schutzhelm oder

- Gehörschutz, je nach Art und Einsatz des Elektrowerkzeuges, verringert das Risiko von Verletzungen.
- **Vermeiden Sie eine unbeabsichtigte Inbetriebnahme. Vergewissern Sie sich, dass das Elektrowerkzeug ausgeschaltet ist, bevor Sie es an die Stromversorgung und/oder den Akku anschließen, es aufnehmen oder tragen.** Wenn Sie beim Tragen des Elektrowerkzeuges den Finger am Schalter haben oder das Gerät eingeschaltet an die Stromversorgung anschließen, kann dies zu Unfällen führen.
 - **Entfernen Sie Einstellwerkzeuge oder Schraubenschlüssel, bevor Sie das Elektrowerkzeug einschalten.** Ein Werkzeug oder Schlüssel, der sich in einem drehenden Geräteteil befindet, kann zu Verletzungen führen.
 - **Vermeiden Sie eine abnormale Körperhaltung. Sorgen Sie für einen sicheren Stand und halten Sie jederzeit das Gleichgewicht.** Dadurch können Sie das Elektrowerkzeug in unerwarteten Situationen besser kontrollieren.
 - **Tragen Sie geeignete Kleidung. Tragen Sie keine weite Kleidung oder Schmuck. Halten Sie Haare, Kleidung und Handschuhe fern von sich bewegenden Teilen.** Lockere Kleidung, Schmuck oder lange Haare können von sich bewegenden Teilen erfasst werden.
 - **Wenn Staubabsaugeinrichtungen und Staubauffangeinrichtungen montiert werden können, vergewissern Sie sich, dass diese angeschlossen sind und richtig verwendet werden.** Verwendung einer Staubabsaugung kann Gefährdungen durch Staub verringern.

4. Verwendung und Behandlung des Elektrowerkzeuges

- **Überlasten Sie das Gerät nicht. Verwenden Sie für Ihre Arbeit das dafür bestimmte Elektrowerkzeug.** Mit dem passenden Elektrowerkzeug arbeiten Sie besser und sicherer im

angegebenen Leistungsbereich.

- **Benutzen Sie kein Elektrowerkzeug, dessen Schalter defekt ist.** Ein Elektrowerkzeug, das sich nicht mehr ein- oder ausschalten lässt, ist gefährlich und muss repariert werden.
- **Ziehen Sie den Stecker aus der Steckdose und/oder entfernen Sie den Akku, bevor Sie Geräteeinstellungen vornehmen, Zubehörteile wechseln oder das Gerät weglegen.** Diese Vorsichtsmaßnahme verhindert den unabsichtigen Start des Elektrowerkzeuges.
- **Bewahren Sie unbenutzte Elektrowerkzeuge außerhalb der Reichweite von Kindern auf. Lassen Sie Personen das Gerät nicht benutzen, die mit diesem Gerät nicht vertraut sind oder diese Anweisungen nicht gelesen haben.** Elektrowerkzeuge sind gefährlich, wenn sie von unerfahrenen Personen benutzt werden.
- **Pflegen Sie Elektrowerkzeuge mit Sorgfalt. Kontrollieren Sie, ob bewegliche Teile einwandfrei funktionieren und nicht klemmen, ob Teile gebrochen oder so beschädigt sind, dass die Funktion des Elektrowerkzeuges beeinträchtigt ist. Lassen Sie beschädigte Teile vor dem Einsatz des Gerätes reparieren.** Viele Unfälle haben ihre Ursache in schlecht gewarteten Elektrowerkzeugen.
- **Halten Sie Ihre Schneidwerkzeuge scharf und sauber.** Sorgfältig gepflegte Schneidwerkzeuge mit scharfen Schneidkanten verklemmen sich weniger und sind leichter zu führen.
- **Verwenden Sie Elektrowerkzeug, Zubehör, Einsatzwerkzeuge usw. entsprechend diesen Anweisungen. Berücksichtigen Sie dabei die Arbeitsbedingungen und die auszuführende Tätigkeit.** Der Gebrauch von Elektrowerkzeugen für andere als die vorgesehenen Anwendungen kann zu gefährlichen Situationen führen.

5. Verwendung und Behandlung des Akkuwerkzeugs

- **Laden Sie die Akkus nur in Ladegeräten auf, die vom Hersteller empfohlen werden.** Für ein Ladegerät, das für eine bestimmte Art von Akkus geeignet ist, besteht Brandgefahr, wenn es mit anderen Akkus verwendet wird.
- **Verwenden Sie nur die dafür vorgesehenen Akkus in den Elektrowerkzeugen.** Der Gebrauch von anderen Akkus kann zu Verletzungen und Brandgefahr führen.
- **Halten Sie den nicht benutzten Akku fern von Büroklammern, Münzen, Schlüsseln, Nägeln, Schrauben oder anderen kleinen Metallgegenständen, die eine Überbrückung der Kontakte verursachen könnten.** Ein Kurzschluss zwischen den Akkukontakten kann Verbrennungen oder Feuer zur Folge haben.
- **Bei falscher Anwendung kann Flüssigkeit aus dem Akku austreten. Vermeiden Sie den Kontakt damit. Bei zufälligem Kontakt mit Wasser abspülen.** Wenn die Flüssigkeit in die Augen kommt, nehmen Sie zusätzlich ärztliche Hilfe in Anspruch. Austretende Akkuflüssigkeit kann zu Hautreizungen oder Verbrennungen führen.

6. Service

- **Lassen Sie Ihr Elektrowerkzeug nur von qualifiziertem Fachpersonal und nur mit Original-Ersatzteilen reparieren.** Damit wird sichergestellt, dass die Sicherheit des Elektrowerkzeuges erhalten bleibt.

Sicherheitshinweise für Heckenscheren

- **Halten Sie alle Körperteile vom Schneidmesser fern. Versuchen Sie nicht, bei laufendem Messer Schnittgut zu entfernen oder zu schneidendes Material festzuhalten. Entfernen Sie eingeklemmtes Schnittgut nur bei ausge-**



schaltetem Gerät. Ein Moment der Unachtsamkeit bei Benutzung der Heckenschere kann zu schweren Verletzungen führen.

- **Tragen Sie die Heckenschere am Griff bei stillstehendem Messer. Bei Transport oder Aufbewahrung der Heckenschere stets die Schutzabdeckung aufziehen.** Sorgfältiger Umgang mit dem Gerät verringert die Verletzungsgefahr durch das Messer.
- **Halten Sie das Elektrowerkzeug an den isolierten Griffflächen, da das Schneidmesser in Berührung mit verborgenen Stromleitungen kommen kann.** Der Kontakt des Schneidmessers mit einer spannungsführenden Leitung kann metallene Geräteteile unter Spannung setzen und zu einem elektrischen Schlag führen.
- **Durchsuchen Sie vor der Arbeit die Hecke nach verborgenen Objekten, z. B. Draht etc.**
- **Halten Sie die Heckenschere richtig, z. B. mit beiden Händen an den Handgriffen, wenn zwei Handgriffe vorhanden sind.** Der Verlust der Kontrolle über das Gerät kann zu Verletzungen führen.

Spezielle Sicherheitshinweise für den Umgang mit Ladegeräten und Akkus

1. Dieses Ladegerät kann von Personen mit verringerten physischen, sensorischen oder mentalen Fähigkeiten oder Mangel an Erfahrung und Wissen benutzt werden, wenn sie beaufsichtigt oder bezüglich des sicheren Gebrauchs des Ladegerätes unterwiesen wurden und die daraus resultierenden Gefahren verstehen.
2. Kinder dürfen nicht mit dem Ladegerät spielen.
3. Reinigung und Benutzer-Wartung dürfen nicht von Kindern durchgeführt werden.

4. Laden Sie keine nicht wiederaufladbaren Batterien auf.
5. Trennen Sie das Ladegerät von der Stromversorgung und lassen es abkühlen vor Reinigung, Instandhaltung, Lagerung und Transport.
6. Schützen Sie elektrische Teile gegen Feuchtigkeit. Tauchen Sie diese während des Reinigens oder des Betriebs nie in Wasser oder andere Flüssigkeiten, um einen elektrischen Schlag zu vermeiden. Halten Sie das Gerät nie unter fließendes Wasser.
7. Seien Sie vorsichtig während der Reinigung und Wartung, beachten Sie die Anweisungen in den Kapiteln „Reinigung“ und „Wartung“.
8. Laden Sie mit diesem Ladegerät nur den mitgelieferten 18 V Akku „Akku-Pack GLAH 18/5“, bestehend aus 5 Li-Ion-Zellen (ICR 18650) mit einer Bemessungskapazität von 1,5 Ah.
9. Beachten Sie die angegebenen Daten auf dem Typenschild des Ladegeräts. Schließen Sie das Ladegerät nur an die auf dem Typenschild angegebene Netzspannung an.
10. Ladegerät und Akkugerät von Kindern fernhalten.
11. Niemals den Akku öffnen. Vermeiden Sie den Kontakt mit ausgelassenen Akkus. Sollte dies dennoch geschehen, die betroffene Hautpartie sofort mit Wasser und Seife reinigen. Sollte Akkusäure ins Auge gelangen, das Auge mindestens 10 Minuten mit klarem Wasser ausspülen und sofort einen Arzt aufsuchen. Neutralisieren Sie andere benetzte Stellen unverzüglich mit einer milden Säure, wie Zitronensaft oder Essig.
12. Schützen Sie das Ladegerät und die Leitung vor Beschädigung und scharfen Kanten. Bei Beschädigung des Ladegerätes oder des Anschlusskabels muss das Ladegerät verschrottet und gegen ein neues Ladegerät des gleichen Typs ausgetauscht werden.
13. Keine beschädigten Ladegeräte verwenden.
14. Reparaturen nur durch die benannte Servicestelle oder ausgewiesenen Fachhandel durchführen lassen.



15. Verwenden Sie das mitgelieferte Ladegerät nicht zum Laden von anderen Akkugeräten.
16. Entladen Sie den Akku nie vollständig. Dies führt zu einem Defekt des Akkus!
17. Im Interesse einer langen Lebensdauer des Akkus sollten Sie für eine rechtzeitige Wiederaufladung des Akkus sorgen. Dies ist auf jedem Fall notwendig, wenn Sie feststellen, dass die Leistung des Akkugerätes nachlässt.
18. Bei starker Beanspruchung erwärmt sich der Akku. Lassen Sie den Akku vor Beginn des Ladevorgangs auf Raumtemperatur abkühlen.
19. Schützen Sie Ihr Akkugerät und das Ladegerät vor Feuchtigkeit und Regen.
20. Das Akkugerät und das Ladegerät nicht im Bereich von Dämpfen und brennbaren Flüssigkeiten verwenden.
21. Verbrauchte Akkus nicht ins offene Feuer werfen. Explosionsgefahr!
22. Ladegerät nur im trockenem Zustand und einer Umgebungstemperatur von 10 - 40 °C verwenden.
23. Bewahren Sie den Akku nicht an Orten auf, die eine Temperatur von 40 °C erreichen können, insbesondere nicht in einem in der Sonne geparkten Kraftfahrzeug.
24. Akku nicht anzünden oder hohen Temperaturen aussetzen.

Restrisiken

Auch wenn Sie dieses Elektrowerkzeug vorschriftsmäßig bedienen, bleiben immer Restrisiken bestehen. Folgende Gefahren können im Zusammenhang mit der Bauweise und Ausführung dieses Elektrowerkzeugs auftreten:

Schnittverletzungen, falls keine Schutzkleidung getragen wird.

Lungenschäden, falls keine geeignete Staubschutzmaske getragen wird.

Gehörschäden, falls kein geeigneter Gehörschutz getragen wird.
Gesundheitsschäden, die aus Hand-Arm-Schwingungen resultieren, falls das Gerät über einen längeren Zeitraum verwendet wird oder nicht ordnungsgemäß geführt und gewartet wird.

Warnung! Dieses Elektrowerkzeug erzeugt während des Betriebs ein elektromagnetisches Feld. Dieses Feld kann unter bestimmten Umständen aktive oder passive medizinische Implantate beeinträchtigen. Um die Gefahr von ernsthaften oder tödlichen Verletzungen zu verringern, empfehlen wir Personen mit medizinischen Implantaten ihren Arzt und den Hersteller vom medizinischen Implantat zu konsultieren, bevor die Maschine bedient wird.

Bestimmungsgemäßer Gebrauch

Diese Heckenschere ist zum Schneiden von Hecken, Büschen und Sträuchern geeignet.

Das Gerät darf nur nach seiner Bestimmung verwendet werden. Jede weitere darüber hinausgehende Verwendung ist nicht bestimmungsgemäß. Für daraus hervorgerufene Schäden oder Verletzungen aller Art haftet der Benutzer/Bediener und nicht der Hersteller.

Bitte beachten Sie, dass unsere Geräte bestimmungsgemäß nicht für den gewerblichen, handwerklichen oder industriellen Einsatz konstruiert wurden. Wir übernehmen keine Gewährleistung, wenn das Gerät in Gewerbe-, Handwerks- oder Industriebetrieben sowie bei gleichzusetzenden Tätigkeiten eingesetzt wird.

Lieferumfang

- Öffnen Sie die Verpackung und nehmen Sie das Gerät vorsichtig aus der Verpackung.
- Entfernen Sie das Verpackungsmaterial sowie Verpackungs- und Transportsicherungen (falls vorhanden).
- Überprüfen Sie, ob der Lieferumfang vollständig ist.
- Kontrollieren Sie das Gerät und die Zubehörteile auf Transportschäden.
- Bewahren Sie die Verpackung nach Möglichkeit bis zum Ablauf der Garantiezeit auf.

GEFAHR! Gerät und Verpackungsmaterial sind kein Kinderspielzeug! Kinder dürfen nicht mit Kunststoffbeuteln, Folien und Kleinteilen spielen! Es besteht Verschluckungs- und Erstickungsgefahr!

- Heckenschere mit Schwertschutz (Bild 1/Pos. 7)
- Akku (Bild 1/Pos. 6)
- Ladegerät (Bild 1/Pos. 5)
- Führungsriff (Bild 1/Pos. 3)
- 2 Schrauben für Führungsriff (Bild 1/Pos. 12)
- Handschutz (Bild 1/Pos. 2)
- 2 Schrauben für Handschutz (Bild 1/Pos. 13)
- Originalbetriebsanleitung

Vor Inbetriebnahme

Montage des Handschutzes

Den Handschutz (Bild 3a/Pos. 2) in Pfeilrichtung aufstecken. Anschließend mit den 2 Schrauben (Bild 3a/Pos. 13) fixieren.

Montage des Führungsriffes

Den Führungsriff (Bild 3b/Pos. 3) in Pfeilrichtung aufstecken.
Anschließend die Schrauben (Bild 3b/Pos. 12) einsetzen und festziehen.

Drehbarer Handgriff

Die Heckenschere ist mit einem drehbaren hinteren Handgriff ausgestattet. Er kann nach links und rechts um 90° gedreht werden.

1. Ziehen Sie die Entriegelung (Bild 3c/Pos. 10) nach hinten und halten Sie diese in Position.
2. Drehen Sie den Handgriff leicht nach links oder rechts.
3. Lassen Sie die Entriegelung los und drehen Sie den Handgriff weiter, bis dieser in der Position eingerastet ist.

Zum Zurückdrehen des Handgriffes muss die Entriegelung (Bild 3c/Pos. 10) wieder in Pfeilrichtung gezogen werden. Zur Durchführung von Vertikalschnitten sollte der Handgriff um 90° gedreht werden.

Hinweis: Die Entriegelung kann nicht nach hinten gezogen werden, wenn der Ein-/Ausschalter gedrückt wird.

WARNUNG! Versuchen Sie nicht, den Handgriff in eine Zwischenposition zu stellen.

Laden des Akkus

1. Akku aus dem Gerät nehmen. Dazu die Entriegelung für Akku (Bild 4/Pos. 11) drücken und diese in Position halten (Bild 4).
2. Schieben Sie den Adapter (Bild 5 / Pos. A) des Ladegerätes auf die Ladebuchse am Akku und achten Sie auf hörbares Einrasten.
3. Überprüfen Sie, ob die auf dem Typenschild angegebene Netzspannung mit der vorhandenen Netzspannung übereinstimmt. Stecken Sie das Ladegerät in die Netzsteckdose. Die rote LED am Ladegerät zeigt den Ladevorgang an. Während des Ladens kann sich der Akku etwas erwärmen. Dies ist jedoch normal.
4. Das Ladegerät beendet den Ladevorgang automatisch wenn der Akku voll geladen ist (nach ca. 3-5h). Die grüne LED leuchtet. Ziehen Sie das Ladegerät aus der Netzsteckdose. Drücken Sie die Entriegelung für den Akku (Bild 5/Pos. 11) und halten Sie diese in Position um den Adapter (Bild 5/Pos. A) des Ladegerätes vom Akku zu entfernen.
5. Um den Akku wieder einzusetzen, schieben Sie ihn in Pfeilrichtung in die Aufnahme (Bild 4) und achten Sie auf hörbares Einrasten.

Sollte das Laden des Akkus nicht möglich sein, überprüfen Sie bitte,

- ob an der Steckdose die Netzspannung vorhanden ist
- ob ein einwandfreier Kontakt an den Ladekontakten vorhanden ist.

Sollte das Laden des Akkus immer noch nicht möglich sein, bitten wir Sie, das Ladegerät und den Akku an unseren Kundendienst zu senden.

Im Interesse einer langen Lebensdauer des Akkus sollten Sie für eine rechtzeitige Wiederaufladung sorgen. Das ist auf jeden Fall notwendig, wenn Sie feststellen, dass die Leistung der Heckenschere nachlässt.

Entladen Sie den Akku Ihrer Heckenschere nie vollständig. Dies führt zu einem Defekt des Akkus.

- Der Akku ist im Lieferzustand nicht geladen. Vor der ersten Inbetriebnahme muss deshalb der Akku aufgeladen werden.
- Der Akku hat seine maximale Kapazität nach ca. fünf Entlade-/Ladezyklen erreicht.
- Akkus entladen sich auch, wenn sie nicht benutzt werden. Laden Sie deshalb die Akkus regelmäßig.

Akku-Füllstandsanzeige

Der Akku ist mit einer integrierten Füllstandsanzeige ausgestattet. Um den Füllstand des Akkus zu überprüfen, den Taster (Bild 5/Pos. B) gedrückt halten. Die LEDs der Akku-Füllstandsanzeige (Bild 5/Pos. 9) zeigen 3-stufig den aktuellen Füllstand des Akkus.

Bedienung

Ein-/Ausschalten

Die Heckenschere ist mit einer Zweihand-Sicherheitschaltung ausgestattet. Sie arbeitet nur, wenn mit einer Hand die Schalttaste am Führungsgriff (Bild 6/Pos. 3) und mit der anderen Hand die Schalttaste am Handgriff (Bild 6/ Pos. 4) gedrückt werden. Sobald eine der Schalttasten losgelassen wird, wird das Gerät ausgeschaltet. Warten Sie, bis die Schneidmesser zum Stillstand gekommen sind, bevor Sie das Gerät ablegen.

Arbeitshinweise

- Außer für Hecken kann eine Heckenschere auch für den Schnitt von Sträuchern und Gebüsch eingesetzt werden.
- Die beste Schnittleistung erreichen Sie, wenn die Heckenschere so geführt wird, dass die Messerzähne in einem Winkel von ca. 15° zur Hecke gerichtet sind (siehe Bild 7).
- Die beidseitig schneidenden, gegenläufigen Messer ermöglichen ein Schneiden in beiden Richtungen (siehe Bild 8).
- Um eine gleichmäßige Heckenhöhe zu erreichen, wird das Spannen eines Fadens als Richtschnur entlang der Heckenkante empfohlen. Führen Sie das Gerät mit dem Schneidmesser entlang der Richtschnur, um überstehende Zweige abzuschneiden (siehe Bild 9).

Warnung! Seien Sie beim Schneiden entlang der Richtschnur besonders aufmerksam, schneiden Sie nicht die Richtschnur. Diese kann sich in den Schneidmessern verfangen und zu Verletzungen sowie Sachschäden führen.

- Die Seitenflächen einer Hecke werden mit bogenförmigen Bewegungen von unten nach oben geschnitten (siehe Bild 10).

Reinigung, Wartung und Lagerung

ACHTUNG: Vor dem Ablegen und Reinigen die Heckenschere ausschalten und den Akku abziehen.

Reinigung

- Halten Sie Schutzvorrichtungen, Luftschlitze und Motorengehäuse so staub- und schmutzfrei wie möglich. Reiben Sie das Gerät mit einem sauberen Tuch ab oder blasen Sie es mit Druckluft bei niedrigem Druck aus.
- Wir empfehlen, dass Sie das Gerät direkt nach jeder Benutzung reinigen.
- Reinigen Sie das Gerät regelmäßig mit einem feuchten Tuch und etwas Schmierseife. Verwenden Sie keine Reinigungs- oder Lösungsmittel; diese könnten die Kunststoffteile des Gerätes angreifen. Achten Sie darauf, dass kein Wasser in das Geräteinnere gelangen kann.
- Vor und nach dem Gebrauch sollte das Gerät gründlich gereinigt werden. Ein paar Tropfen Öl (z. B. Nähmaschinenöl) auf die Messer verbessern die Schneideleistung. Messer jedoch niemals fetten. Für einen gleichbleibend exakten Schnitt ist es notwendig, dass Schnittgutreste und Schmutz auch zwischen Ober- und Untermesser entfernt werden.

Wartung und Lagerung

- Um stets beste Leistungen zu erhalten, sollten die Messer regelmäßig gereinigt und geschmiert werden. Entfernen Sie die Ablagerungen mit einer Bürste und tragen Sie einen leichten Ölfilm auf (Bild 11).
- Im Geräteinneren befinden sich keine weiteren zu wartenden Teile.
- Zur Aufbewahrung kann die Heckenschere an einer der Bohrungen im Stoßschutz (Bild 12) mit montiertem Schwertschutz an einem Nagel, einer Schraube oder ähnlichem aufgehängt werden. Achten Sie darauf, dass die Aufhängevorrichtung das Gewicht des Gerätes tragen kann.



Ersatzteilbestellung

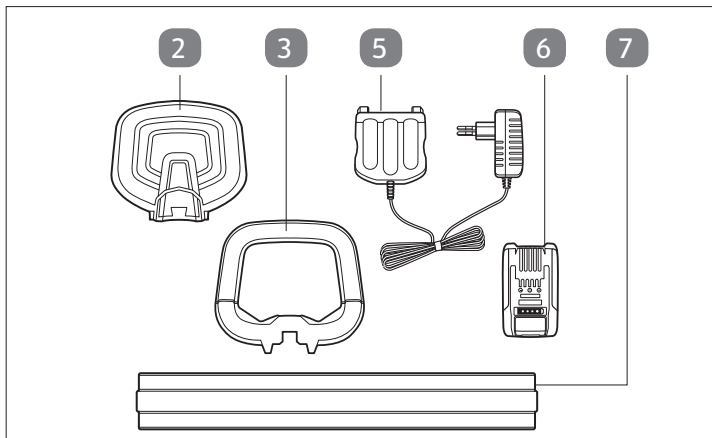
Bei der Ersatzteilbestellung sollten folgende Angaben gemacht werden:

- Typ des Gerätes
- Artikelnummer des Gerätes
- Ident-Nummer des Gerätes
- Ersatzteilnummer des erforderlichen Ersatzteils

Aktuelle Preise und Infos finden Sie unter www.isc-gmbh.info

Pos.	Beschreibung	Ersatzteilnummer
02	Handschutz	34.106.90.01.002
03	Führungshandgriff	34.106.90.01.003
05	Ladegerät	34.106.90.01.005
06	Ersatzakku	34.106.90.01.006
07	Schwertschutz	34.106.90.01.007

Ersatzteilliste



Technische Daten

Schwertlänge	580 mm
Schnittlänge	508 mm
Zahnabstand	14 mm
Schnittstärke	max. 11 mm
Schnitte/min	2200
Ladezeit	3-5 Std.
Schalldruckpegel L_{pA}	77,08 dB(A)
Unsicherheit K	2,5 dB(A)
Schallleistungspegel L_{WA}	88,08 dB(A)
Unsicherheit K	2,5 dB(A)
garantierter Schallleistungspegel	91 dB(A)
Hand-Arm-Schwingung a_{hv}	$\leq 2,5 \text{ m/s}^2$ (1,474 m/s^2)
Unsicherheit K	1,5 m/s^2
Gewicht	ca. 2,5 kg

Akku (Li-Ion)

Spannung	18 V ---
Kapazität	1,5 Ah

Ladegerät Typ NG GLAH 18/5 Li

Netzspannung	100-240 V~, 50-60 Hz
Eingangsstrom	0,2 A
Ausgangsspannung/-strom	20 V --- /350 mA

Warnung! Nur geeignet zum Laden des Akkus:
GLAH 18/5, Li-Ion, 1,5 Ah, 18 V --- (5x3,6 V ---)

Die Schall- und Vibrationswerte wurden nach EN 60745-1 und EN 60745-2-15 ermittelt. Garantierter Schallleistungspegel ermittelt gemäß 2000/14/EC, erweitert durch 2005/88/EC.

Der angegebene Schwingungsemissionswert kann zum Vergleich eines Elektrowerkzeugs mit einem anderen verwendet werden.

Der angegebene Schwingungsemissionswert kann auch zu einer einleitenden Einschätzung der Beeinträchtigung verwendet werden.

Achtung! Der Schwingungsemissionswert kann sich, abhängig von der Art und Weise, in der das Elektrowerkzeug verwendet wird, ändern und kann in Ausnahmefällen über dem angegebenen Wert liegen.

Beschränken Sie die Geräusentwicklung und Vibration auf ein Minimum!

- Verwenden Sie nur einwandfreie Geräte.
- Warten und reinigen Sie das Gerät regelmäßig.
- Passen Sie Ihre Arbeitsweise dem Gerät an.
- Überlasten Sie das Gerät nicht.
- Lassen Sie das Gerät gegebenenfalls überprüfen.
- Schalten Sie das Gerät aus, wenn es nicht benutzt wird.
- Tragen Sie Handschuhe.

Störungen

Gerät läuft nicht:

Überprüfen Sie, ob der Akku geladen ist und ob das Ladegerät funktioniert. Falls das Gerät trotz vorhandener Spannung nicht funktioniert, senden Sie es bitte an die angegebene Kundendienstadresse.

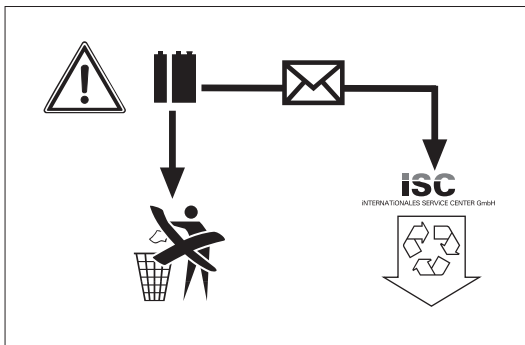
Aufbewahrung und Transport

Lagern Sie das Gerät und dessen Zubehör an einem dunklen, trockenen und frostfreiem sowie für Kinder unzugänglichem Ort. Die optimale Lagertemperatur liegt zwischen 5 und 30 °C. Bewahren Sie das Elektrowerkzeug in der Originalverpackung auf. Verwenden Sie diese auch für den Transport.

Entsorgung und Wiederverwertung

Das Gerät befindet sich in einer Verpackung, um Transportschäden zu verhindern. Diese Verpackung ist Rohstoff und ist somit wieder verwendbar oder kann dem Rohstoffkreislauf zurückgeführt werden. Das Gerät und dessen Zubehör bestehen aus verschiedenen Materialien, wie z.B. Metall und Kunststoffe. Führen Sie defekte Bauteile der Sondermüllentsorgung zu. Fragen Sie im Fachgeschäft oder in der Gemeindeverwaltung nach!

Akkumulatoren und akkugetriebene Elektrogeräte beinhalten umweltgefährdende Materialien. Akku-Geräte nicht in den Hausmüll geben. Nach dem Defekt oder Verschleiß der Geräte den Akku herausnehmen und an die iSC GmbH, Eschenstraße 6 in D-94405 Landau einsenden, oder, falls untrennbar verbunden, das Akku-Gerät einsenden. Nur dort wird vom Hersteller eine fachgerechte Entsorgung gewährleistet.





Nur für EU-Länder

Werfen Sie Elektrowerkzeuge nicht in den Hausmüll!

Gemäß europäischer Richtlinie 2012/19/EU über Elektro- und Elektronik-Altgeräte und Umsetzung in nationales Recht müssen verbrauchte Elektrowerkzeuge getrennt gesammelt werden und einer umweltgerechten Wiederverwertung zugeführt werden.

Recycling-Alternative zur Rücksendeaufforderung:

Der Eigentümer des Elektrogerätes ist alternativ anstelle Rücksendung zur Mitwirkung bei der sachgerechten Verwertung im Falle der Eigentumsaufgabe verpflichtet. Das Altgerät kann hierfür auch einer Rücknahmestelle überlassen werden, die eine Beseitigung im Sinne der nationalen Kreislaufwirtschafts- und Abfallgesetze durchführt. Nicht betroffen sind den Altgeräten beigefügte Zubehörteile und Hilfsmittel ohne Elektrobestandteile.

Der Nachdruck oder sonstige Vervielfältigung von Dokumentation und Begleitpapieren der Produkte, auch auszugsweise ist nur mit ausdrücklicher Zustimmung der ISC GmbH zulässig.

Technische Änderungen vorbehalten

Diese Sendung enthält Lithium-Ionen-Batterien.

Gemäß Sondervorschrift 188 unterliegt diese Sendung nicht den Vorschriften des ADR. Sorgsam behandeln. Entzündungsgefahr bei Beschädigung des Versandstücks. Bei Beschädigung des Versandstücks: Kontrolle und erforderlichenfalls erneutes Verpacken.

Für zusätzliche Informationen rufen Sie bitte:

09951/959 2067 (zum regulären Festnetztarif Ihres Telefonanbieters)

Außerhalb Deutschlands fallen stattdessen Gebühren für ein reguläres Gespräch ins dt. Festnetz an.





GARANTIEKARTE AKKU-HECKENSCHERE

Ihre Informationen:

Name: _____

Adresse: _____

 _____ **E-Mail:** _____

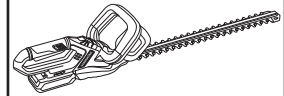
Datum des Kaufs*: _____

*Wir empfehlen, Sie behalten die Quittung mit dieser Garantiekarte.

Ort des Kaufs: _____

Beschreibung der Störung:

Unterschrift: _____



Schicken Sie die ausgefüllte
Garantiekarte zusammen mit
dem Produkt an:

ISC GmbH
Eschenstraße 6
94405 Landau/Isar

info@isc-gmbh.info

KUNDENDIENST

 **09951/959 2067**  **www.isc-gmbh.info**


Typ: **GLAH 18/5** Art.-Nr.: **42840** VIII/20/2015

(zum regulären Fest-
netztarif Ihres Telefon-
anbieters)
Hotline Erreichbarkeit:
Montag - Freitag
8 - 20 Uhr

3

**JAHRE
GARANTIE**

KUNDENDIENST

 **09951/959 2067**

 **www.isc-gmbh.info**

27

Garantiebedingungen

Sehr geehrter Kunde!

Die **Aldi Garantie** bietet Ihnen weitreichende Vorteile gegenüber der gesetzlichen Gewährleistungspflicht:

Garantiezeit: **3 Jahre** ab Kaufdatum
6 Monate für Verschleiß- und Verbrauchsteile bei normalem und ordnungsgemäßigem Gebrauch (z.B. Akkus)

Kosten: Kostenfreie Reparatur bzw. Austausch oder Geldrückgabe.
Keine Transportkosten

TIPP: Bevor Sie Ihr Gerät einsenden, wenden Sie sich telefonisch, per Mail oder Fax an unsere Hotline. So können wir Ihnen bei eventuellen Bedienungsfehlern helfen.

Um die Garantie in Anspruch zu nehmen senden Sie uns:

- zusammen mit dem defekten Produkt den original Kassenbon und die vollständig ausgefüllte Garantiekarte.
- das Produkt mit allen Bestandteilen des Lieferumfangs.

Die Garantie gilt nicht bei Schäden durch:

- **Unfall** oder **unvorhergesehene Ereignisse**. (z.B. Blitz, Wasser, Feuer, etc.)
- **unsachgemäße Benutzung** oder **Transport**.
- **Missachtung** der **Sicherheits-** und **Wartungsvorschriften**.
- sonstige **unsachgemäße Bearbeitung** oder **Veränderung**.

Nach Ablauf der Garantiezeit haben Sie ebenfalls die Möglichkeit, an der Servicestelle Reparaturen kostenpflichtig durchführen zu lassen. Falls die Reparatur oder der Kostenvoranschlag für Sie nicht kostenfrei sind, werden Sie vorher verständigt.

Die gesetzliche Gewährleistungspflicht des Übergebers wird durch diese Garantie nicht eingeschränkt. Die Garantiezeit kann nur verlängert werden, wenn dies eine gesetzliche Norm vorsieht. In den Ländern, in denen eine (zwingende) Garantie und/oder eine Ersatzteillagerhaltung und/oder eine Schadenersatzregelung gesetzlich vorgeschrieben sind, gelten die gesetzlich vorgeschriebenen Mindestbedingungen. Das Serviceunternehmen und der Verkäufer übernehmen bei Reparaturannahme keine Haftung für eventuell auf dem Produkt vom Kunden gespeicherte Daten oder Einstellungen.

Konformitätserklärung

Einhell Germany AG · Wiesenweg 22 · D-94405 Landau/Isar



Konformitätserklärung

- D** erklårt folgende Konformität gemäß EU-Richtlinie und Normen für Artikel
- GB** explains the following conformity according to EU directives and norms for the following product
- F** déclare la conformité suivante selon la directive CE et les normes concernant l'article
- I** dichiara la seguente conformità secondo la direttiva UE e le norme per l'articolo
- NL** verklaart de volgende overeenstemming conform EU richtlijn en normen voor het product
- E** declara la siguiente conformidad a tenor de la directiva y normas de la UE para el artículo
- P** declara a seguinte conformidade, de acordo com a directiva CE e normas para o artigo
- DK** attesterer følgende overensstemmelse i medfør af EU-direktiv samt standarder for artikel
- S** förklarar följande överensstämmelse enl. EU-direktiv och standarder för artikeln
- FIN** vakuuttaa, että tuote täyttää EU-direktiivin ja standardien vaatimukset
- EE** tõendab toote vastavust EL direktiivile ja standarditele
- CZ** vydává následující prohlášení o shodě podle směrnice EU a norem pro výrobek
- SLO** potrjuje sledečo skladnost s smernico EU in standardi za izdelke
- SK** vydáva nasledujúce prehlásenie o zhode podľa smernice EU a noriem pre výrobok
- H** a cikkkehez az EU-irányvonal és Normák szerint a következő konformitást jelenti ki
- PL** deklaruje zgodność wymienionego poniżej artykułu z następującymi normami na podstawie dyrektywy WE.
- BG** декларира съответното съответствие съгласно Директива на ЕС и норми за артикул
- LV** paskaidro šādu atbilstību ES direktīvai un standartiem
- LT** apibūdina šį atitikimą EU reikalavimams ir prekės normoms
- RO** declară următoarea conformitate conform directivei UE și normelor pentru articolul
- GR** δηλώνει την ακόλουθη συμμόρφωση σύμφωνα με την Οδηγία ΕΚ και τα πρότυπα για το προϊόν
- HR** potvrđuje sljedeću usklađenost prema smjernicama EU i normama za artikl
- BIH** potvrđuje sljedeću usklađenost prema smjernicama EU i normama za artikl
- RS** potvrđuje sledeću usklađenost prema smernicama EZ i normama za artikal
- RUS** следующим удостоверяется, что следующие продукты соответствуют директивам и нормам ЕС
- UKR** проголошує про зазначену нижче відповідність виробу директивам та стандартам ЄС на виріб
- MK** ja izjavuva slednata soobraznost согласно EU-директивата и нормите за артикли
- TR** Ürünü ile ilgili AB direktifleri ve normları gereğince aşağıda açıklanan uygunluğu belirtir
- N** erklærer følgende samsvar i henhold til EU-direktivet og standarder for artikkel
- IS** Lýsir uppfyllingu EU-reglna og annarra staðla vöru

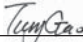
Akku-Heckenschere GLAH 18/5 / Ladegerät NG GLAH 18/5 Li (Gardenline)

- 87/404/EC_2009/105/EC
- 2005/32/EC_2009/125/EC
- 2006/95/EC
- 2006/28/EC
- 2004/108/EC
- 2004/22/EC
- 1999/5/EC
- 97/23/EC
- 90/396/EC_2009/142/EC
- 89/686/EC_96/58/EC
- 2011/65/EU
- 2006/42/EC
- Annex IV
Notified Body:
Notified Body No.:
Reg. No.:
- 2000/14/EC_2005/88/EC
- Annex V
- Annex VI
Noise: measured $L_{WA} = 88,08$ dB (A); guaranteed $L_{WA} = 91$ dB (A)
P = KW; L/O = cm
Notified Body:
- 2004/26/EC
Emission No.:

Standard references: EN 60745-1; EN 60745-2-15; EN 62233; EN 60335-1; EN 60335-2-29; EN 55014-1; EN 55014-2; EN 61000-3-2; EN 61000-3-3

Landau/Isar, den 14.01.2014


Weichselgartner/General-Manager


Gao/Product-Management

First CE: 15
Art.-No.: 34.106.90 I.-No.: 11015
Subject to change without notice

Archive-File/Record: NAPR011552
Documents registrar: Daniel Protschka
Wiesenweg 22, D-94405 Landau/Isar





Importiert durch:

Einhell Germany AG
Wiesenweg 22
94405 Landau/Isar

Email: info@einhell.com

KUNDENDIENST

 **09951/959 2067**  www.isc-gmbh.info

Typ: **GLAH 18/5** Art.-Nr.: **42840** VIII/20/2015

3

**JAHRE
GARANTIE**

EH 02/2015 (01)