

GR Οδηγία συναρμολόγησης και χρήσης
Βενζινοκίνητη αντλία νερού



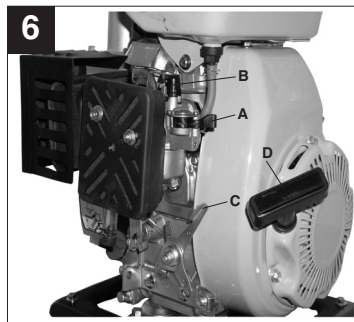
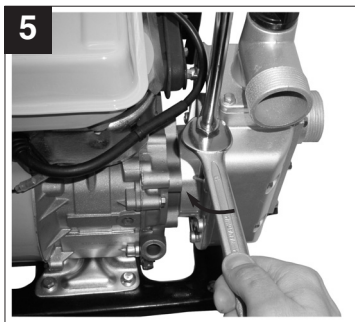
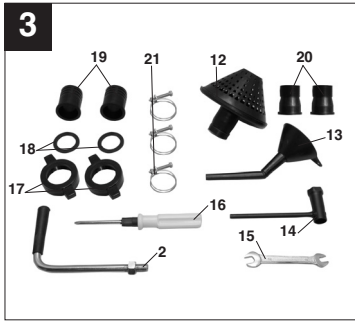
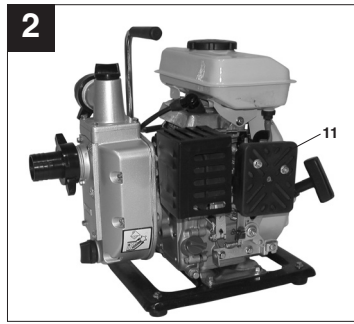
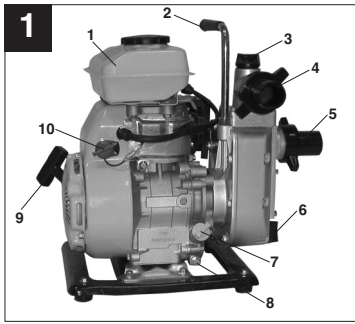
6

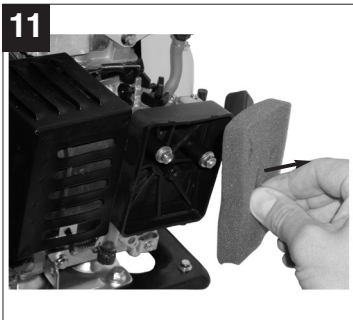
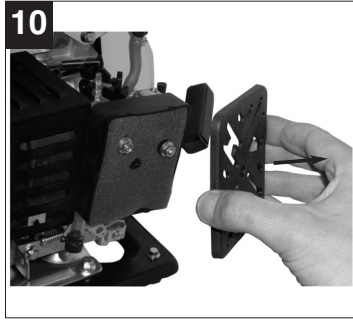
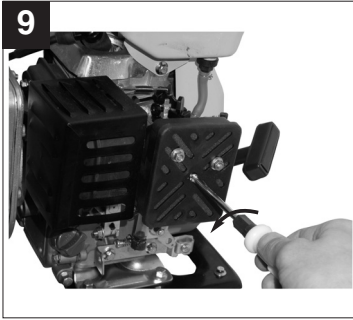
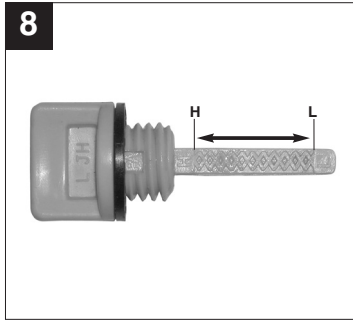
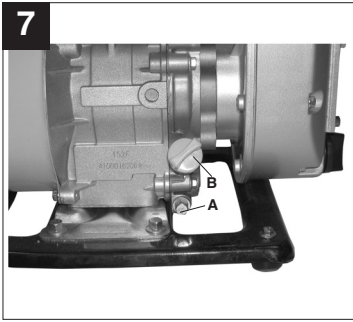


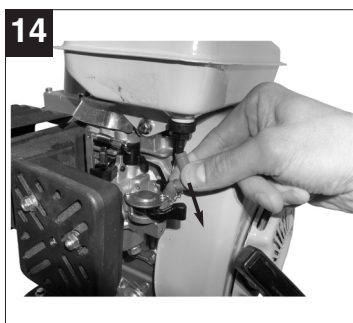
Art.-Nr.: 41.713.25

I.-Nr.: 01017

RBP **18**







Περιεχόμενα

1. Γενικές υποδείξεις ασφαλείας
2. Κατασκευή της υδραντλίας και περιεχόμενο συσκευασίας
3. Σωστή χρήση σύμφωνα με τον προορισμό της μηχανής
4. Προστασία περιβάλλοντος
5. Συναρμολόγηση
6. Πριν τη θέση σε λειτουργία
7. Λειτουργία
8. Τεχνικά χαρακτηριστικά
9. Συντήρηση
10. Φύλλαξη
11. Παραγγελία ανταλλακτικών
12. Αποκατάσταση βλαβών

GR

Συσκευασία:

Η συσκευή βρίσκεται σε συσκευασία προς αποφυγή ζημιών κατά τη μεταφορά. Αυτή η συσκευασία αποτελείται από πρώτες ύλες και μπορεί να επαναχρησιμοποιηθεί ή να ανακυκλωθεί.

Κατά τη χρήση της μηχανής να ακολουθούνται μερικές υποδείξεις ασφαλείας προς αποφυγή τραυματισμών και ζημιών

- Διαβάστε την Οδηγία χρήσης και ακολουθήστε τις υποδείξεις που περιλαμβάνει. Με τη βοήθεια της Οδηγίας χρήσης να εξοικειωθείτε με τη συσκευή αυτή και με τις προδιαγραφές ασφαλείας.
- Φυλάξτε τις υποδείξεις σε ασφαλές μέρος για ενδεχόμενη μεταγενέστερη χρήση.
- Εάν δώσετε τη συσκευή αυτή σε άλλα πρόσωπα, δώστε μαζί και αυτή την Οδηγία χρήσης.

Δεν αναλαμβάνουμε καμία ευθύνη για ζημιές, που προκλήθηκαν από μη ακολουθήση των υποδείξεων αυτής της Οδηγίας χρήσης.**1. Υποδείξεις ασφαλείας**

Τις σχετικές υποδείξεις ασφαλείας θα τις βρείτε στο επισυναπτόμενο φυλλάδιο.

2. Κατασκευή της υδραντλίας και περιεχόμενο συσκευασίας (Εικ. 1-3)

- 1 Ντεπόζιτο βενζίνας
- 2 Χειρολαβή
- 3 Στόμιο πλήρωσης βενζίνης
- 4 Σύνδεση πίεσης
- 5 Σύνδεση αναρρόφησης
- 6 Βίδα αποστράγγισης
- 7 Βίδα πλήρωσης λαδιού / Ράβδος ένδειξης στάθμης λαδιού
- 8 Βίδα αποστράγγισης λαδιού
- 9 Σχοινί εκκίνησης
- 10 Διακόπτης ενεργοποίησης / απενεργοποίησης
- 11 Φίλτρο αέρα
- 12 Καλάθι αναρρόφησης
- 13 Χωνί πλήρωσης λαδιού
- 14 Καστάνια για μπουζί
- 15 Γερμανικό κλειδί (SW 8/10)
- 16 Κατσαβίδι
- 17 2x παξιμάδι
- 18 2x στεγανοσύνδεσμος
- 19 2x Σύνδεση σωλήνα 1,5"
- 20 2x Σύνδεση με σπείρωμα 1" AG
- 21 3x Σφικτήρας

3. Σωστή χρήση σύμφωνα με τον προορισμό της μηχανής

Η συσκευή είναι κατάλληλη για την άρδευση πάρκων, λαχανόκηπων και κήπων, καθώς και για τη λειτουργία ποτιστικών συσκευών για γκαζόν.

Με τη χρήση προφίλτρου μπορεί να αντληθεί το νερό από λίμνες, ρυάκια, βαρέλια με νερό, δεξαμενές βρόχινου νερού και φρεάτια.

Η ανώτατη θερμοκρασία του μεταφερόμενου υγρού δεν επιτρέπεται σε συνεχή λειτουργία να υπερβαίνει τους +35°C.

Ως μεταφερόμενα μέσα ενδείκνυται καθαρό νερό (γλυκό νερό), βρόχινο νερό και ελαφρύ σαπουνόνερο. Δεν επιτρέπεται η μεταφορά εύφλεκτων, αερίσιμων, εκρηκτικών και ακουστικών υγρών (π.χ. βενζίνης, οξέων, αλκαλικών διαλυμάτων, ιζημάτων από σιλό,...), καθώς και υγρών που περιέχουν λειαντικά υλικά (π.χ. άμμο).

Παρακαλούμε να προσέξετε το ότι οι συσκευές μας δεν έχουν κατασκευαστεί για επαγγελματική, βιοτεχνική ή βιομηχανική χρήση. Δεν αναλαμβάνουμε καμία ευθύνη σε περίπτωση κατά την οποία χρησιμοποιηθεί η συσκευή σε βιοτεχνίες, συνεργεία ή βιομηχανίες ή σε παρόμοιες εργασίες.

4. Προστασία του περιβάλλοντος

- Να παραδίδετε ακάθαρτα υλικά συντήρησης και υλικά λειτουργίας σε για το σκοπό αυτό λειτουργούντα κέντρα συλλογής.
- Να παραδίδετε τα υλικά συσκευασίας, μέταλλα και πλαστικά προς ανακύκλωση.

5. Συναρμολόγηση

Να συναρμολογείτε τη λαβή μεταφοράς όπως προκύπτει από την Εικ. 4-5.

6. Πριν τη θέση σε λειτουργία

Κατά κανόνα συνιστούμε τη χρήση προφίλτρου και σετ αναρρόφησης με σωλήνα αναρρόφησης, καλάθι αναρρόφησης και βαλβίδα αντεπιστροφής, ώστε να αποφεύγονται επανειλημμένοι χρόνοι αναρρόφησης και άσκοπη ζημιά της αντλίας από πέτρες και στερεά ξένα αντικείμενα.

6.1 Προετοιμασία της συσκευής

- Γεμίστε τον κινητήρα με λάδι κινητήρα (βλέπε και εδάφιο 9.1 αλλαγή λαδιού).
- Γεμίστε το ντεπόζιτο με βενζίνη.

- Τοποθετήστε τη συσκευή σε επίπεδη και σταθερή επιφάνεια.

6.2 Σύνδεση και τοποθέτηση του αγωγού αναρρόφησης και πίεσης

- Συνδέστε τον αγωγό αναρρόφησης στη σύνδεση αναρρόφησης (Εικ. 1/αριθμ. 5) και τον αγωγό πίεσης στη σύνδεση πίεσης (Εικ. 1/αριθμ. 4).
- Τοποθετήστε τον αγωγό αναρρόφησης από την παροχή νερού ανηφορικά προς την αντλία. Να αποφεύγετε οπωσδήποτε την τοποθέτηση του αγωγού αναρρόφησης πάνω από το ύψος της αντλίας. Οι αεροφυσαλλίδες στον αγωγό αναρρόφησης καθυστερούν και εμποδίζουν τη διαδικασία αναρρόφησης.
- Να τοποθετείτε τον αγωγό αναρρόφησης και πίεση έτσι, ώστε να μην ασκούν μηχανική πίεση επί της αντλίας.
- Η βαλβίδα αναρρόφησης να βρίσκεται αρκετά βαθιά στο νερό, έτσι ώστε να αποφεύγεται η στεγνή λειτουργία της αντλίας σε περίπτωση μείωσης της στάθμης του νερού.
- Ένας μη στεγνός αγωγός αναρρόφησης εμποδίζει με αναρρόφηση αέρα την αναρρόφηση του νερού.
- Να αποφεύγετε την αναρρόφηση ξένων αντικειμένων (άμμου κλπ.) Εάν χρειαστεί, να χρησιμοποιήσετε προφίλτρο.

7. Λειτουργία

Πριν την εκκίνηση του μοτέρ πρέπει να γεμιστεί η αντλία μέσω του στομίου πλήρωσης (Εικ. 1/αριθμ. 3) με υγρό μεταφοράς.

Υπόδειξη: Συνιστάται η τοποθέτηση βαλβίδας αντεπιστροφής στον αγωγό αναρρόφησης και η πλήρωση της με νερό πριν από την πρώτη λειτουργία της συσκευής.

7.1 Εκκίνηση του μοτέρ:

1. Βάλτε το διακόπτη ενεργοποίησης / απενεργοποίησης (Εικ. 1/αριθμ. 10) στη θέση „ON“.
 2. Βάλτε τη βαλβίδα βενζίνας (Εικ. 6/αριθμ. Α) στη θέση „ON“.
 3. Σε περίπτωση ψυχρής εκκίνησης βάλτε το μοχλό τσοκ (Εικ. 6/αριθμ. Β) στη θέση „Choke“.
 4. Βάλτε το μοχλό γκαζιού (Εικ. 6/αριθμ. C) στη θέση.
 5. Τραβήξτε δυνατά το συρματόσχοινο εκκίνησης (Εικ. 6/αριθμ. D) μέχρι να πάρει μπροστά το μοτέρ.
 6. Μετά από περ. 30 δευτ. λειτουργίας βάλτε το μοχλό τσοκ στη θέση „Run“.
- Σε θερμό κινητήρα αφήστε το μοχλό τσοκ κατά την

εκκίνηση στη θέση „Run“.

Εξήγηση των θέσεων του μοχλού γκαζιού (Εικ. 6/αριθμ. C):
 „χελώνα“: μοτέρ σε λειτουργία κενού
 „λαγός“: μέγιστο ύψος μεταφοράς

7.2 Αναρρόφηση:

- Κατά τη διάρκεια της αναρρόφησης να ανοιχτούν πλήρως τα όργανα φραγής που βρίσκονται στον αγωγό πίεσης (ακροφύσια ψεκασμού, βαλβίδες κλπ.), για να μπορέσει να διαφύγει ελεύθερα ο αέρας που βρίσκεται στον αγωγό.
- Ανάλογα με το ύψος αναρρόφησης και την ποσότητα του αέρα στον αγωγό αναρρόφησης μπορεί η πρώτη διαδικασία αναρρόφησης να διαρκέσει περ. 0,5 λεπτά - 5 λεπτά. Σε περίπτωση που η αναρρόφηση διαρκεί περισσότερο, συμπληρώστε νερό.
- Εάν η αντλία απομακρυνθεί μετά τη χρήση, τότε πριν από νέα σύνδεση και νέα χρήση να προστεθεί οπωσδήποτε πάλι νερό.

7.3 Απενεργοποίηση του μοτέρ:

- Βάλτε το διακόπτη ενεργοποίησης / απενεργοποίησης στη θέση „OFF“.
- Κλείστε τη βαλβίδα βενζίνης.

8. Τεχνικά χαρακτηριστικά

Τύπος κινητήρα:

Τετράχρονος κινητήρας, αερόψυκτος

Μέγιστη ισχύ κινητήρα: 1,8 kW/ 2,5 PS

Κυβισμός: 98 ccm

Αριθμός στροφών λειτουργίας κενού του κινητήρα:

3600 min⁻¹

Μέγιστος αριθμός στροφών κινητήρα: 4500 min⁻¹

Καύσιμο: αμόλυβδη βενζίνη

Περιεχόμενο ντεπόζιτου: 1,4 l

Ποσότητα λαδιού / τύπος: 400 ml / 10W40

Μπουζί: L7TC

Ύψος αναρρόφησης μέγ.: 6 m

Ύψος μεταφοράς μέγ.: 20 m

Πίεση μέγ.: 2 bar

Βάρος (κενό ντεπόζιτο): 12,5 kg

Σύνδεση αναρρόφησης / σύνδεση πίεσης:

1,5" σύνδεση σωλήνα

1,5"/ 1" σύνδεση στεφρώματος

Στάθμη ηχητικής ισχύος L_{WA}: 95 dB

GRΣτάθμη ηχητικής πίεσης L_{pA} : 74,3 dB

9. Συντήρηση

Παρακαλούμε να προσέξετε και τις επισυναπτόμενες πληροφορίες σέρβις

9.1 Αλλαγή λαδιού

Η αλλαγή του λαδιού να γίνεται σε θερμό κινητήρα

- Να χρησιμοποιείτε μόνο λάδι για κινητήρες (10W40).
- Να τοποθετείτε τη συσκευή σε κατάλληλη επιφάνεια με ελαφριά κλίση προς την βίδα εκκένωσης του λαδιού (Εικ. 7/ αριθμ. Α).
- Ανοίξτε τη βίδα πλήρωσης λαδιού (Εικ. 7/ αριθμ. Β).
- Απομακρύνετε τη βίδα εκκένωσης και αποστραγγίστε το ζεστό λάδι του κινητήρα σε κατάλληλο περιέκτη.
- Μετά από πλήρη εκκένωση, βιδώστε τη βίδα εκκένωσης του λαδιού και τοποθετήστε τη συσκευή ίσια.
- Γεμίστε νέο λάδι μέχρι το επάνω σημάδι της ράβδου ένδειξης της στάθμης του λαδιού (Εικ. 8/ αριθμ. Η). **Προσοχή!** Η ράβδος ένδειξης της στάθμης του λαδιού μόνο να βυθίζεται μέσα. Να μη βιδώνεται!

Κατά τη διάρκεια της λειτουργίας πρέπει η στάθμη του λαδιού να βρίσκεται μεταξύ των δύο σημάνσεων „L“ και „H“ (Εικ. 8).

Να απορρίψετε το μεταχειρισμένο λάδι σύμφωνα με τις προδιαγραφές.

9.2 Φίλτρο αέρα

Να καθαρίζετε τακτικά το φίλτρο του αέρα, αν χρειαστεί να αντικαθίσταται.

- Απομακρύνετε το κάλυμμα του φίλτρου του αέρα (Εικ. 9-10)
- Αφαιρέστε το στοιχείο του φίλτρου (Εικ. 11)
- Καθαρίστε το φίλτρο του αέρα με κτύπημα, με πεπιεσμένο αέρα ή με πλύση με σαπουνόνερο. **Προσοχή!** Να αφήνετε το φίλτρο του αέρα που πλύνατε να στεγνώσει προτού το επανατοποθετήσετε.
- Η συναρμολόγηση γίνεται στην αντίστροφη σειρά.

9.3 Μπουζί

Να καθαρίζετε τακτικά το μπουζί, εάν χρειαστεί, να αντικαθίσταται. Ρυθμίστε την απόσταση των ηλεκτροδίων σε 0,6 χιλ.

- Βγάλτε το βύσμα του μπουζί με περιστροφική κί-

νηση (Εικ. 12)

- Αφαιρέστε το μπουζί με το καρυδάκι για το μπουζί (Εικ. 13)
- Καθαρίστε το μπουζί με τη συρματόβουρτσα χαλκού ή χρησιμοποιήστε νέο.
- Η συναρμολόγηση γίνεται στην αντίστροφη σειρά.

9.4 Φίλτρο καυσίμου

Τραβήξτε από τη σύνδεσή του τον αγωγό καυσίμου (Εικ. 14)

- Ξεβιδώστε το φίλτρο του καυσίμου από το ντεπόζιτο (Εικ. 15)
- Καθαρίστε το φίλτρο του καυσίμου με πεπιεσμένο αέρα. Προσέξτε να μην καταστρέψετε το φίλτρο.
- Η συναρμολόγηση γίνεται στην αντίστροφη σειρά.

10. Φύλαξη

- Πριν από ακινητοποίηση μεγαλύτερης διάρκειας ή αποθήκευσης για τη χειμερινή περίοδο να ξεπλύνετε την αντλία καλά με νερό.
- Κλείστε τη βαλβίδα της βενζίνης και αφήστε το μοτέρ να λειτουργήσει μέχρι να σταματήσει για να αδειάσετε το καρμπουράτζι.
- Γεμίστε πλήρως το ντεπόζιτο για να αποφύγετε τον σχηματισμό σκουριάς.
- Απομακρύνετε τη βίδα εκκένωσης (Εικ. 1/ αριθμ. 6) και αδειάστε πλήρως το περιβλήμα της αντλίας.
- Φυλάξτε τη συσκευή σε στεγνό χώρο, μακριά από παιδιά.

11. Παραγγελία ανταλλακτικών


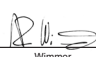
Όταν παραγγέλλετε ανταλλακτικά να μη ξεχάσετε να αναφέρετε τα εξής στοιχεία:

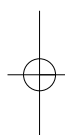
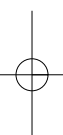
- Τύπος συσκευής
 - Αριθμός είδους της συσκευής
 - Χαρακτηριστικός αριθμός (Ident Nr.) της συσκευής
 - Αριθμός του ανταλλακτικού
- Για ισχύουσες τιμές και πληροφορίες www.isc-gmbh.info

12. Αποκατάσταση βλαβών

Βλάβη	Αιτία	Αποκατάσταση
Δεν είναι δυνατή η εκκίνηση του κινητήρα	Καπνισμένο μπουζί Ακάθαρτο φίλτρο αέρα Δεν υπάρχει καύσιμο στο ντεπόζιτο Αποκρίνεται το σύστημα απενεργοποίησης σε χαμηλή στάθμη λαδιού	Καθαρίστε ή αντικαταστήστε το μπουζί. Καθαρίστε το φίλτρο του αέρα Γεμίστε καύσιμο Έλεγχος στάθμης λαδιού, γεμίστε λάδι κινητήρα
Δεν αναρροφά η αντλία	Η βαλβίδα αναρρόφησης δεσεν είναι στο νερό Ο χώρος της αντλίας είναι χωρίς νερό Αέρας στον αγωγό αναρρόφησης Βουλωμένο καλάθι αναρρόφησης (βαλβίδα αναρρόφησης) Υπέρβαση μέγ. ύψους αναρρόφησης	Βάλτε τη βαλβίδα αναρρόφησης στο νερό Γεμίστε το χώρο της αντλίας μέσω του στομίου πλήρωσης Ελέγξτε τη στεγανότητα του αγωγού αναρρόφησης, ενδεχομένως στεγανοποιήστε την. Καθαρίστε το καλάθι αναρρόφησης Ελέγξτε το ύψος αναρρόφησης, ενδεχομένως μειώστε το
Ανεπαρκής ποσότητα μεταφοράς	Πολύ ψηλό ύψος αναρρόφησης Ακάθαρτο καλάθι αναρρόφησης Η στάθμη του νερού πέφτει γρήγορα και ο αγωγός αναρρόφησης προεξέχει από το νερό Μειωμένη απόδοση της αντλίας λόγω εναποθέσεων	Ελέγξτε το ύψος αναρρόφησης, ενδεχομένως μειώστε το Καθαρίστε το καλάθι αναρρόφησης Τοποθετήστε τον αγωγό αναρρόφησης χαμηλότερα Καθαρίστε την αντλία

Προσοχή! Η αντλία να μη λειτουργεί στεγνά.

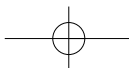
 Konformitätserklärung		ISC-GmbH · Eschenstraße 6 · D-94405 Landau/Isar
<p> ① erklärt folgende Konformität gemäß EU-Richtlinie und Normen für Artikel ② declares conformity with the EU Directive and standards marked below for the article ③ déclare la conformité suivante selon la directive CE et les normes concernant l'article ④ verklaart de volgende conformiteit in overeenstemming met de EU-richtlijn en normen voor het artikel ⑤ declara la siguiente conformidad a tenor de la directiva y normas de la UE para el artículo ⑥ declara a seguinte conformidade de acordo com a directiva CE e normas para o artigo ⑦ förklarar följande överensstämmelse enl. EU-direktiv och standarder för artikeln ⑧ ilmoittaa seuraavaa Euroopan unionin direktiivien ja normien mukaista yhdenmukaisuutta tuotteelle ⑨ erklærer herved følgende samsvar med EU-direktiv og standarder for artikkel ⑩ заявляє о відповідності товару наступним директивам и нормам ЕС ⑪ izjavljuje sledeću uskladenost s odredbama i normama EU za artikl. ⑫ declara următoarea conformitate cu linia directoare CE și normele valabile pentru articolul. ⑬ ürün ile ilgili olarak AB Yönetmeliği ve Normları gereğince aşağıdaki uygunkluk açısına massm sunar. ⑭ δηλώνει την ακόλουθη συμφώνια σύμφωνα με την Οδηγία ΕΕ και τα πρότυπα για το προϊόν </p>	<p> ① dichiara la seguente conformità secondo la direttiva UE e le norme per l'articolo ② attesterer folgende overensstemmelse i henhold til EU-direktiv og standarder for produkt ③ prohlašuje nasledujúci štôdu podľa smernice EU a norem pro výrobek. ④ a következő konformitást jelenti ki a terméknek re vonatkozó EU-irányvonalak és normák szerint ⑤ pojasnjuje sledečo skladnost po smernici EU in normah za artikel. ⑥ deklaruje zgodność wymiennego ponizej artykułu z następującymi normami na podstawie dyrektywy WE. ⑦ vydáva nasledujúce prehlásenie o zhode podľa smernice EU a noriem pre výrobok. ⑧ декларира следното съответствие съгласно директивите и нормите на ЕС за продукта. ⑨ заявляє про відповідність згідно з Директивою ЄС та стандартами, чинними для даного товару ⑩ deklareerib vastavuse järgnevalele EL direktiivi dele ja normidele ⑪ deklaruoją atitikti pagal ES direktyvas ir normas straipsniu ⑫ izjavljuje sledeći konformitet u skladu s odredbom EZ i normama za artikl ⑬ Atbilstības sertifikāta apliecinā zemāk minēto precu atbilstību ES direktīvām un standartiem ⑭ Samræmiyfyrirlýging staðfestir eftirfarandi samræmi samkvæmt reglum Evrópubandalagsins og stöðlum fyrir vörur </p>	
Benzinmotor-Wasserpumpe RBP 18		
<input checked="" type="checkbox"/> 98/37/EG	<input type="checkbox"/> 87/404/EWG	
<input type="checkbox"/> 2006/95/EG	<input type="checkbox"/> R&TTED 1999/5/EG	
<input type="checkbox"/> 97/23/EG	<input checked="" type="checkbox"/> 2000/14/EG; $L_{WEM} = 94 \text{ dB}$; $L_{WA} = 95 \text{ dB}$ $P = 1,8 \text{ kW}$	
<input checked="" type="checkbox"/> 89/336/EWG_93/68/EEC	<input type="checkbox"/> 95/54/EG:	
<input type="checkbox"/> 90/396/EWG	<input checked="" type="checkbox"/> 97/68/EG: eIRL'97/68SA'2002/88'0076'00	
<input type="checkbox"/> 89/686/EWG		
EN 809; EN ISO 3744; EN 55012; EN 61000-6-1; KBV V		
Landau/Isar, den 21.02.2007	 Weichselgartner General-Manager	 Wimmer Product-Management
Art.-Nr.: 41.713.25 I.-Nr.: 01017 Subject to change without notice		Archivierung: 4171325-25-4155050-07



©

Η ανατύπωση ή άλλη αναπαραγωγή τεκμηρίωσης και συνοδευτικών φυλλαδίων των προϊόντων της εταιρείας, ακόμη και σε αποσπάσματα, επιτρέπεται μόνο μετά από ρητή έγκριση της εταιρείας ISC GmbH.

© Ο κατασκευαστής διατηρεί το δικαίωμα τεχνικών αλλαγών





Αξιότιμη πελάτιστα, αξιότιμε πελάτη,

Τα προϊόντα μας υπόκεινται σε αυστηρούς ελέγχους ποιότητας. Εάν παρ' όλα αυτά κάποτε δεν λειτουργήσουν άψογα, λυπούμαστε πολύ και σας παρακαλούμε να αποτανθείτε προς το τμήμαμα Εξυπηρέτησης Πελατών, στη διεύθυνση που αναφέρετε σε αυτή την εγγύηση. Ευχαρίστως σας βοηθούμε και τηλεφωνικά στον αριθμό που αναφέρετε πιο κάτω. Για την κατίσχυση των αξιώσεων εγγύησης ισχύουν τα εξής:

1. Αυτοί οι όροι εγγύησης ρυθμίζουν πρόσθετες παροχές εγγύησης. Από την εγγύηση αυτή δεν θίγονται οι νόμιμες αξιώσεις σας για εγγύηση. Η παροχή της εγγύησής μας είναι για σας δωρεάν.
2. Η εγγύηση καλύπτει αποκλειστικά και μόνο βλάβες που οφείλονται σε ελαττώματα υλικών ή παραγωγής και περιορίζονται στην αποκατάσταση αυτών των ελαττωμάτων ή την αντικατάσταση της συσκευής. Παρακαλούμε να προσέξετε πως οι συσκευές μας δεν προορίζονται για τη βιομηχανία, τη βιοτεχνία και την επαγγελματική χρήση. Για το λόγο αυτό δεν υφίσταται σύμβαση εγγύησης σε περίπτωση χρήσης της συσκευής στη βιομηχανία, βιοτεχνία, για επαγγελματικό ή άλλο παρόμοιο σκοπό. Από την εγγύησή μας αποκλείονται πέραν τούτου αποζημιώσεις για βλάβες μεταφοράς, βλάβες οφειλόμενες σε μη τήρηση της Οδηγίας συναρμολόγησης, ή σε εσφαλμένη εγκατάσταση, μη τήρηση της Οδηγίας χρήσης (π.χ. σύνδεση σε λάθος τάση δικτύου ή είδος ρεύματος), καταχρηστική ή όχι ορθή χρήση (π.χ. υπερφόρτωση ή χρήση μη εγκεκριμένων ανταλλακτικών εργαλείων ή εξαρτημάτων), μη τήρηση των Υποδείξεων συντήρησης και ασφαλείας, είσοδος ξένων αντικειμένων στη συσκευή (όπως π.χ. άμμος ή σκόνη), χρήση βίας ή εξωτερική επίδραση (όπως π.χ. βλάβες από πτώση) καθώς και βλάβες που οφείλονται σε κοινή φθορά.
Η αξίωση εγγύησης εκπίπτει σε περίπτωση που έγιναν ήδη ξένες επεμβάσεις στη συσκευή.
3. Η διάρκεια της εγγύησης ανέρχεται σε 2 έτη και αρχίζει από την ημερομηνία αγοράς της συσκευής. Οι αξιώσεις εγγύησης πρέπει να κατισχυθούν πριν την πάροδο της προθεσμίας της εγγύησης εντός δύο εβδομάδων από την διαπίστωση του ελαττώματος. Αποκλείεται η κατίσχυση αξιώσεων εγγύησης μετά την πάροδο της προθεσμίας της εγγύησης. Η επισκευή ή η αντικατάσταση της συσκευής δεν συνεπάγεται ούτε την επέκταση της διάρκειας της εγγύησης ούτε την έναρξη νέας προθεσμίας εγγύησης για τη συσκευή ή τα ενδεχομένως τοποθετηθέντα εξαρτήματα. Το ίδιο ισχύει και σε περίπτωση σέρβις επί τόπου.
4. Για την κατίσχυση της αξίωσης της εγγύησης σας παρακαλούμε να μας αποστείλετε τη συσκευή, χωρίς επιβάρυνσή μας με ταχυδρομικά τέλη, στην πιο κάτω αναφερόμενη διεύθυνση. Μη ξεχάσετε να επισυνάψετε το πρωτότυπο της απόδειξης αγοράς ή άλλο ισχύον αποδεικτικό αγοράς. Για το λόγο αυτό σας παρακαλούμε να φυλάξετε καλά την απόδειξη του ταμείου! Παρακαλούμε επίσης να μας περιγράψετε την αιτία για την διαμαρτυρία σας όσο πιο αναλυτικά γίνεται. Εάν το ελάττωμα της συσκευής σας καλύπτεται από την εγγύησή μας, είτε θα σας επιστραφεί ταχύτατα η επισκευασμένη συσκευή σας, είτε θα λάβετε μία νέα συσκευή.

Φυσικά επισκευάζουμε ευχαρίστως έναντι αμοιβής και ελαττώματα στη συσκευή σας που δεν καλύπτονται ή δεν καλύπτονται πλέον από την εγγύηση. Για το σκοπό αυτό σας παρακαλούμε να αποστείλετε τη συσκευή σας στη διεύθυνση του τμήματός μας για Εξυπηρέτηση Πελατών.