

- Ⓧ **Bedienungsanleitung**
Akku Gras- und Strauchschere
- Ⓤ **Operating Instructions**
Cordless Grass and Shrub Shears
- Ⓧ **Mode d'emploi**
cisaille à herbes et buissons portable
- Ⓧ **Istruzioni per l'uso**
Forbici a batteria per erba ed arbusti
- Ⓧ **Návod k obsluze**
Akumulátorové nůžky na trávu a keře
- Ⓧ **Návod na obsluhu**
Akumulátorové nožnice na trávu a kríky
- Ⓧ **Gebruiksaanwijzing**
Accu gras- en struikschaar
- Ⓧ **Manual de instruções**
do aparador de relva e corta-sebes sem fios
- Ⓧ **Navodila za uporabo**
Akumulatorske škarje za travo in grmičevje
- Ⓧ **Kullanma Talimatı**
Akülü çim ve çalı makası

7



Art.-Nr.: 34.106.12

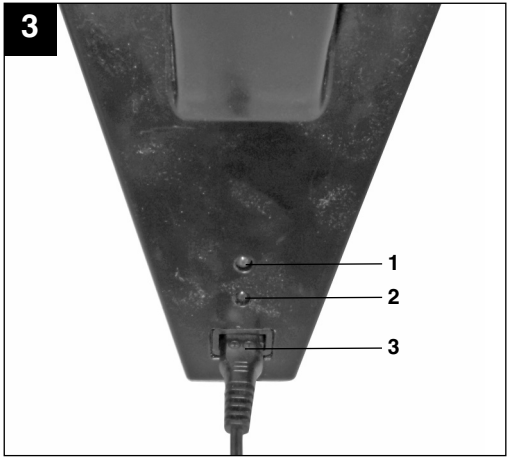
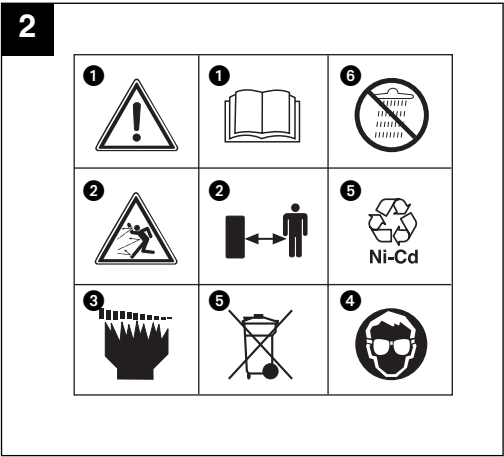
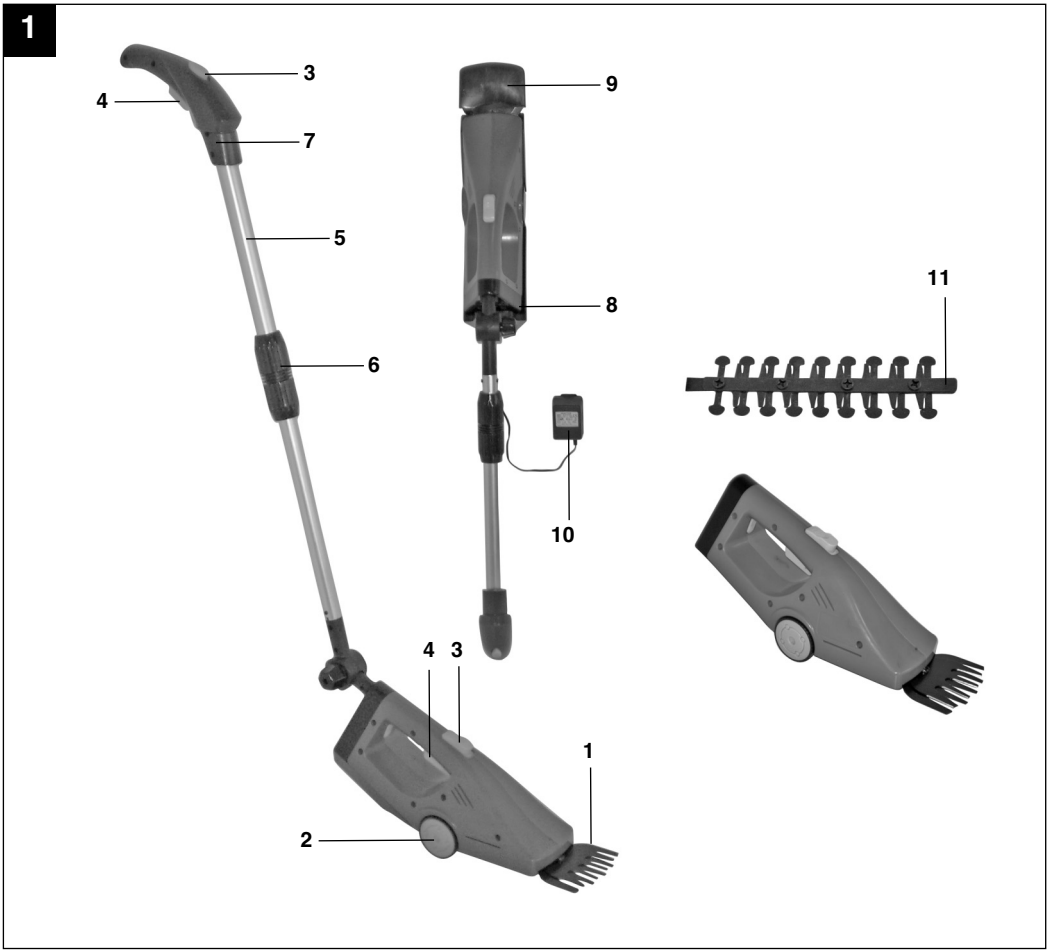
I.-Nr.: 01018

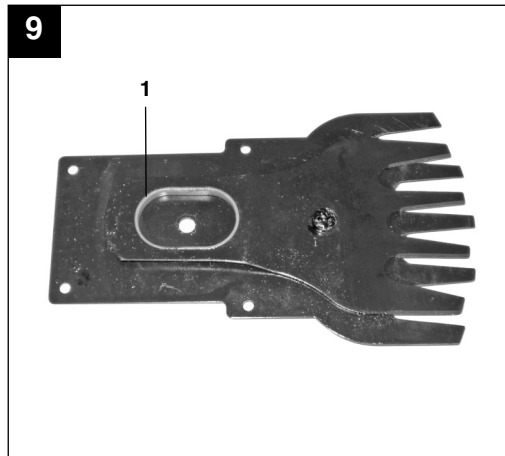
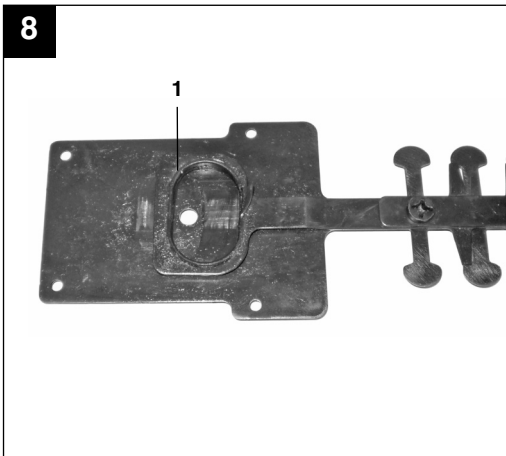
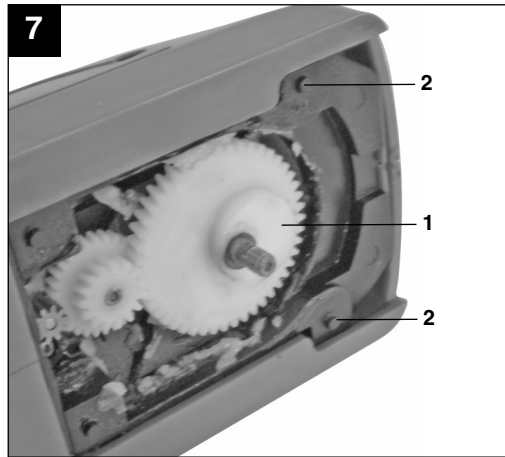
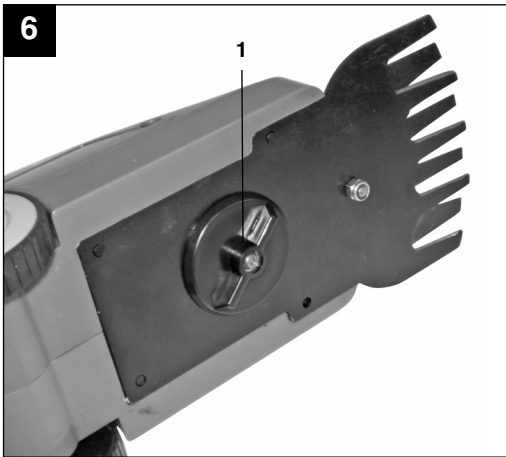
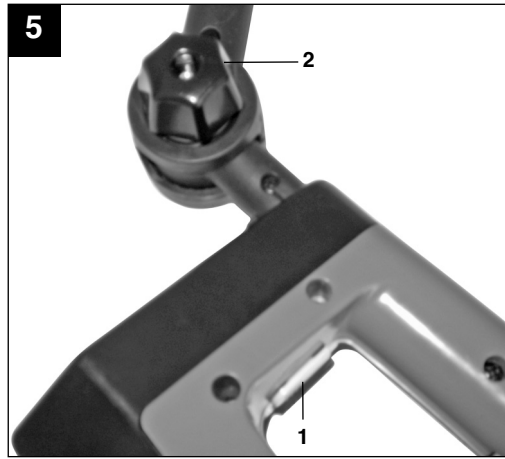
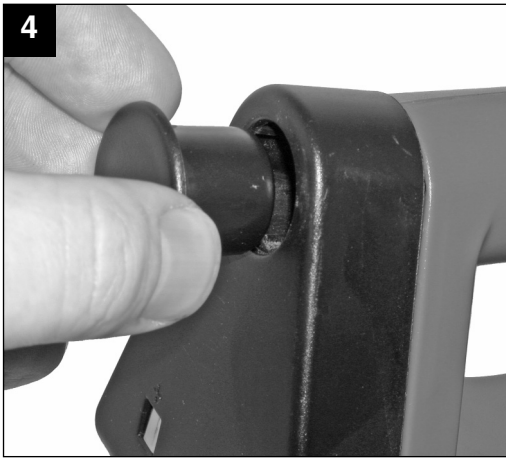
BG-CG **18 B**

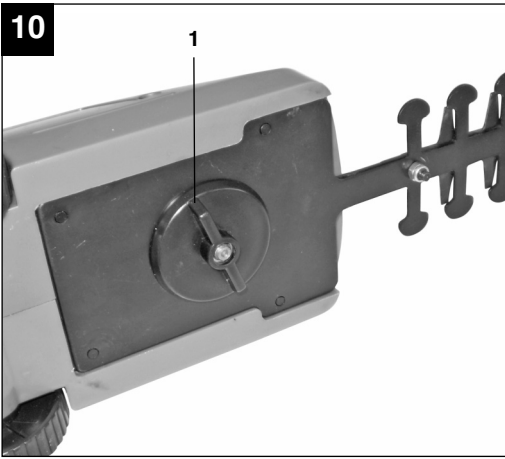
Einhell®



- Ⓓ Vor Inbetriebnahme Bedienungsanleitung und Sicherheitshinweise lesen und beachten
- Ⓔ Read and follow the operating instructions and safety information before using for the first time.
- Ⓕ Avant la mise en service, lisez le mode d'emploi et les consignes de sécurité et respectez-les.
- Ⓖ Prima della messa in esercizio leggete e osservate le istruzioni per l'uso e le avvertenze di sicurezza.
- Ⓒ Před uvedením do provozu si přečíst návod k obsluze a bezpečnostní předpisy a oboje dodržovat.
- Ⓔ Pred uvedením do prevádzky si prečítajte a dodržiavajte návod na obsluhu a bezpečnostné pokyny.
- Ⓝ Vóór ingebruikneming de handleiding en de veiligheidsvoorschriften lezen en in acht nemen!
- Ⓟ Leia e respeite as instruções de serviço e de segurança antes de colocar o aparelho em funcionamento.
- Ⓔ Pred uporabo preberite in upoštevajte navodila za uporabo in varnostne napotke.
- Ⓝ Aleti çalıştırmadan önce Kullanma Talimatını ve Güvenlik Uyarılarını okuyun ve riayet edin.







D**⚠ Achtung!**

Beim Benutzen von Geräten müssen einige Sicherheitsvorkehrungen eingehalten werden, um Verletzungen und Schäden zu verhindern. Lesen Sie diese Bedienungsanleitung / Sicherheitshinweise deshalb sorgfältig durch. Bewahren Sie diese gut auf, damit Ihnen die Informationen jederzeit zur Verfügung stehen. Falls Sie das Gerät an andere Personen übergeben sollten, händigen Sie diese Bedienungsanleitung / Sicherheitshinweise bitte mit aus. Wir übernehmen keine Haftung für Unfälle oder Schäden, die durch Nichtbeachten dieser Anleitung und den Sicherheitshinweisen entstehen.

1. Sicherheitshinweise

Die entsprechenden Sicherheitshinweise finden Sie im beiliegenden Heftchen!

⚠ WARNUNG

Lesen Sie alle Sicherheitshinweise und Anweisungen. Versäumnisse bei der Einhaltung der Sicherheitshinweise und Anweisungen können elektrischen Schlag, Brand und/oder schwere Verletzungen verursachen.

Bewahren Sie alle Sicherheitshinweise und Anweisungen für die Zukunft auf.

Erklärung des Hinweisschildes auf dem Gerät (siehe Bild 2)

1. Achtung! Betriebsanleitung lesen und Warn- und Sicherheitshinweise befolgen.
2. Dritte aus dem Gefahrenbereich fernhalten.
3. Achtung! Nach dem Ausschalten laufen die Messer nach. Stillstand der Messer abwarten. Verletzungsgefahr!
4. Achtung! Beim Arbeiten grundsätzlich Schutzbrille tragen!
5. Akku fachgerecht entsorgen
6. Gerät vor Regen und Feuchtigkeit schützen!

2. Gerätebeschreibung (Bild 1)

- 1 Grasschneidmesser
- 2 Räder
- 3 Einschaltsperr
- 4 Einschalttaste
- 5 Teleskop-Führungsholm
- 6 Teleskopverschraubung
- 7 Führungsriff
- 8 Ladestation
- 9 Messerschutz
- 10 Ladegerät
- 11 Strauchmesser

3. Bestimmungsgemäße Verwendung

Das Gerät ist zum Schneiden von Rasenkanten und kleineren Grasflächen im privaten Haus- und Hobbygarten bestimmt.

Als Geräte für den privaten Haus- und Hobbygarten werden solche angesehen, die nicht in öffentlichen Anlagen, Parks, Sportstätten, an Straßen und in der Land- und Forstwirtschaft eingesetzt werden. Die Einhaltung der vom Hersteller beigefügten Gebrauchsanweisung ist Voraussetzung für den ordnungsgemäßen Gebrauch des Gerätes.

Achtung! Wegen Gefahr von Personen und Sachschaden darf das Gerät nicht zum Zerkleinern im Sinn von Kompostieren verwendet werden.

Das Gerät darf nur nach seiner Bestimmung verwendet werden. Jede weitere darüber hinausgehende Verwendung ist nicht bestimmungsgemäß. Für daraus hervorgerufene Schäden oder Verletzungen aller Art haftet der Benutzer/Bediener und nicht der Hersteller.

Bitte beachten Sie, dass unsere Geräte bestimmungsgemäß nicht für den gewerblichen, handwerklichen oder industriellen Einsatz konstruiert wurden. Wir übernehmen keine Gewährleistung, wenn das Gerät in Gewerbe-, Handwerks- oder Industriebetrieben sowie bei gleichzusetzenden Tätigkeiten eingesetzt wird.

4. Technische Daten

Drehzahl n_0	1150 min ⁻¹
Schnittbreite Grasschere	90 mm
Schnittbreite Strauchschere	170 mm
Schnittstärke Strauchschere	8 mm
max. Laufzeit	90 min
Akku	Ni-Cd / 18 V d.c. / 1,2 Ah
Ladezeit	7-9 h
Schutzklasse	III
Schalleistungspegel L_{pA}	70,6 dB
Schalldruckpegel L_{WA}	90,6 dB
Vibration a_{rv}	≤ 2,5 m/s ²
Gewicht	2 kg

Ladegerät

Netzspannung	230 V ~ 50 Hz
--------------	---------------

Ausgang

Nennspannung	20 V d. c.
Nennstrom	400 mA

Geräusch und Schwingungen wurden gemessen nach EN ISO 3744

5. Vor Inbetriebnahme

5.1. Akku laden (Bild 1/3)

- Die Ladestation kann als Wandhalterung verwendet werden.
- Ladegerät und Ladestation verbinden (Bild 3 / Pos. 3).
- Vergleichen Sie, ob die auf dem Typenschild angegebene Netzspannung mit der vorhandenen Netzspannung übereinstimmt. Ladegerät in Netzsteckdose einstecken, die grüne LED (Bild 3 / Pos. 1) leuchtet und zeigt die vorhandene Ladespannung an.
- Gerät in Ladestation geben, rote LED (Bild 3 / Pos. 2) und grüne LED (Bild 3 / Pos. 1) leuchten, Akku wird geladen. Die Ladezeit beträgt bei leerem Akku max. 9 Stunden. Während des Ladevorgangs kann sich der Akku im Gerät etwas erwärmen, dies ist jedoch normal.
- Ist der Akku voll geladen, erlischt die rote LED (Bild 3 / Pos. 2). Die grüne LED (Bild 3 / Pos. 1) leuchtet weiterhin.

Sollte das Laden des Akkus nicht möglich sein, überprüfen Sie bitte

- ob an der Steckdose die Netzspannung vorhanden ist.
- ob ein einwandfreier Kontakt an den Ladekontakten der Ladestation vorhanden ist.

Sollte das Laden des Akkus immer noch nicht möglich sein, bitten wir Sie das komplette Gerät mit Ladegerät und Ladestation an unseren Kundendienst zu senden.

Im Interesse einer langen Lebensdauer des Akkus sollten Sie für eine rechtzeitige Wiederaufladung des Akkus sorgen, Dies ist auf jeden Fall notwendig, wenn Sie feststellen, dass die Leistung des Gerätes nachlässt.

Entladen Sie den Akku nie vollständig. Dies führt zu einem Defekt des Akkus!

5.2. Montage des Führungsholmes

Mit dem Teleskop-Führungsholm (Bild 1/ Pos. 5) wird die Akkugrasschere auf den Rädern über den Rasen geschoben.

Die Klemmverschraubung (Bild 1/ Pos. 6) lösen, den Teleskop-Führungsholm auf die gewünschte Länge bringen und die Klemmverschraubung wieder festdrehen. Ziehen Sie die Kunststoffabdeckung vom Gerät ab (Bild 4), drücken den Entriegelungshebel (Bild 5 / Pos. 1) nach unten und stecken Sie den Führungsholm ein. Nach Loslassen des Entriegelungshebels ist der Führungsholm eingerastet. Durch Lösen der Sternschraube (Abb. 5 / Pos. 2) kann der Teleskop-Führungsholm im Winkel verstellt werden. Ziehen Sie anschließend die Sternschraube (Bild 5 / Pos. 2) wieder fest. Zum Lösen des Führungsholms den Entriegelungshebel (Bild 5 / Pos. 1) nach unten drücken, Führungsholm abnehmen und Kunststoffabdeckung (Bild 4) aufstecken. Der Führungsholm kann zusammen mit dem Gerät an der Ladestation aufbewahrt werden (Bild 1).

Achtung!

Die vom Hersteller am Gerät installierten Schalteinrichtungen dürfen nicht entfernt oder überbrückt werden, z. B. durch Anbinden einer Schalttaste am Griff, da andernfalls Verletzungsgefahr besteht und das Gerät nicht automatisch abschaltet.

D**6. Bedienung**

Die zu schneidende Fläche vorher von Steinen und anderen festen Gegenständen befreien. Die Einschaltsperrle (Bild 1 / Pos. 3) verhindert ein unbeabsichtigtes Einschalten des Gerätes. Zum Einschalten die Einschaltsperrle (Bild 1 / Pos. 3) durch Verschieben entriegeln und gleichzeitig den Ein-/Aussschalter (Bild 1 / Pos. 4) drücken. Durch Loslassen des Ein/Aus Schalters (Bild 1 / Pos. 4) kann das Gerät wieder ausgeschaltet werden.

6.1. Gras schneiden

Die Grasschere über den Boden gleiten lassen. Die beste Schneidleistung erzielt man bei trockenem Rasen.

Beim Nachlassen der Schneidleistung, Schere sofort neu aufladen, damit die Akkus nicht völlig entleert werden.

Wird die Grasschere nicht benutzt, muss die schwarze Messerschutzhaube auf die Messer aufgesetzt werden.

6.2. Hecken schneiden

Das Gerät kann zum Schneiden kleiner Hecken und Sträucher verwendet werden.

Neigen Sie die Strauchschere leicht in Richtung der zu schneidenden Hecke.

Schneiden Sie zunächst die Seiten, von unten nach oben, dann erst die Oberseite.

Achten Sie auf Fremdkörper in oder an der Hecke, die das Messer beschädigen könnten.

Wann schneidet man die Hecken:

- Allgemein gilt die Regel, Hecken, die Ihr Laub im Herbst verlieren im Juni und Oktober zu schneiden.
- Immergrüne Hecken können im April und August geschnitten werden.

6.3. Wechseln der Messer**Achtung! Verletzungsgefahr!**

Zum Entfernen der Messer lösen Sie die Schraube an der Unterseite des Gerätes (Bild 6 und Bild 10 / Pos. 1).

Nach dem Entfernen des Messers sind die Getriebezahnräder zu sehen (Bild 7). Achten Sie darauf, dass während des Messerwechsels kein Schmutz in das Getriebe gelangt.

Beim Einsetzen des Heckenschermessers

achten Sie darauf, in welcher Stellung sich der Exzenterstift (Bild 7 / Pos.1) befindet. Nehmen Sie das Heckenschermesser und schieben Sie die Exzenteraufnahme (Bild 8/ Pos.1) an die Position, so dass beim Zusammenbau der Exzenterstift genau

auf die Exzenteraufnahme passt. Das Heckenschermesser wird auf die Führungsstifte (Bild 7 / Pos. 2) gesteckt und durch die Schraube (Bild 10 / Pos. 1) befestigt.

Beim Einsetzen des Grasschermessers achten Sie wieder auf die Stellung des Exzenterstiftes (Bild 7 / Pos.1).

Am Grasschermesser kann durch Verschieben der Exzenteraufnahme (Bild 9 / Pos. 1) nach links oder rechts die Position gefunden werden, dass der Exzenterstift (Bild 7 /Pos. 1) und die Exzenteraufnahme (Bild 9 / Pos. 1) zusammen passen. Das Grasschermesser muß durch die Schraube wieder befestigt werden.

7. Reinigung, Wartung und Ersatzteilbestellung**7.1 Reinigung**

- Halten Sie Schutzvorrichtungen, Luftschlitze und Motorengehäuse so staub- und schmutzfrei wie möglich. Reiben Sie das Gerät mit einem sauberen Tuch ab oder blasen Sie es mit Druckluft bei niedrigem Druck aus.
- Wir empfehlen, dass Sie das Gerät direkt nach jeder Benutzung reinigen.
- Reinigen Sie das Gerät regelmäßig mit einem feuchten Tuch und etwas Schmierseife. Verwenden Sie keine Reinigungs- oder Lösungsmittel; diese könnten die Kunststoffteile des Gerätes angreifen. Achten Sie darauf, dass kein Wasser in das Geräteinnere gelangen kann.
- Vor und nach dem Gebrauch sollte die Schere gründlich gereinigt werden. Ein paar Tropfen Öl (z. B. Nähmaschinenöl) auf die Messer verbessern die Schneidleistung. Messer jedoch niemals fetten.
Für einen gleichbleibend exakten Schnitt ist es notwendig, dass Grasreste und Schmutz auch zwischen Ober- und Untermesser entfernt werden.

Achtung!

Wegen der Gefahr von Personen- und Sachschäden, reinigen Sie das Produkt nie mit fließendem Wasser, insbesondere nicht unter Hochdruck. Bewahren Sie die Akkus an einem trockenen und frostsicheren Ort auf. Der Aufbewahrungsort muss für Kinder unzugänglich sein.

7.2 Wartung

- Für ein gutes Schneideergebnis sollten die Messer stets scharf sein. Sie können deshalb mit einem Abziehstein wieder geschärft werden. Besonders empfehlen wir, Scharten und Grate, die durch Steine o. ä. entstehen können, zu entfernen.
- Im Geräteinneren befinden sich keine weiteren zu wartenden Teile.

7.3 Ersatzteilbestellung:

Bei der Ersatzteilbestellung sollten folgende Angaben gemacht werden;

- Typ des Gerätes
- Artikelnummer des Gerätes
- Ident-Nummer des Gerätes
- Ersatzteilnummer des erforderlichen Ersatzteils

Aktuelle Preise und Infos finden Sie unter www.isc-gmbh.info

8. Entsorgung und Wiederverwertung

Das Gerät befindet sich in einer Verpackung um Transportschäden zu verhindern. Diese Verpackung ist Rohstoff und ist somit wieder verwendbar oder kann dem Rohstoffkreislauf zurückgeführt werden.

Das Gerät und dessen Zubehör bestehen aus verschiedenen Materialien, wie z.B. Metall und Kunststoffe. Führen Sie defekte Bauteile der Sondermüllentsorgung zu. Fragen Sie im Fachgeschäft oder in der Gemeindeverwaltung nach!

GB**⚠ Important!**

When using equipment, a few safety precautions must be observed to avoid injuries and damage. Please read the complete operating manual with due care. Keep this manual in a safe place, so that the information is available at all times. If you give the equipment to any other person, give them these operating instructions as well.

We accept no liability for damage or accidents which arise due to non-observance of these instructions and the safety information.

1. Safety information

Please refer to the booklet included in delivery for the safety instructions.

⚠ CAUTION!**Read all safety regulations and instructions.**

Any errors made in following the safety regulations and instructions may result in an electric shock, fire and/or serious injury.

Keep all safety regulations and instructions in a safe place for future use.**Explanation of the warning signs on the machine (Figure 2)**

1. Important! Read the operating instructions and follow the warnings and safety instructions
2. Keep all other persons away from the danger zone.
3. Caution! The cutter blades continue to run after the motor is switched off. Wait for the blades to come to a standstill.
Risk of injury!
4. Important! Always wear goggles when working with the grass and shrub cutter.
5. Dispose of batteries correctly!
6. Protect the tool from the damp and never expose it to rain.

2. Layout (Fig. 1)

- 1 Grass cutter blade
- 2 Wheels
- 3 Safety lock-off
- 4 ON button
- 5 Telescopic long handle
- 6 Clamp coupling for telescopic long handle
- 7 Handle grip
- 8 Charging station
- 9 Blade guard
- 10 Battery charger
- 11 Shrub cutter blade

3. Proper use

The equipment is designed for cutting the edges of lawns and small areas of grass in private and hobby gardens.

Tools for private and hobby gardens are not suitable for use in public facilities, parks and sport centers, along roadways, on farms or in the forestry sector.

For the tool to be used properly it is imperative to follow the instructions set out in the manufacturer's directions for use.

Important! It is prohibited to use the tool to chop material for composting because of the potential danger to persons and property.

The machine is to be used only for its prescribed purpose. Any other use is deemed to be a case of misuse. The user / operator and not the manufacturer will be liable for any damage or injuries of any kind caused as a result of this.

Please note that our equipment has not been designed for use in commercial, trade or industrial applications. Our warranty will be voided if the machine is used in commercial, trade or industrial businesses or for equivalent purposes.

4. Technical data

Cutting width of the grass cutter:	90 mm
Cutting width of the shrub shears	170 mm
Cutting thickness of the shrub shears	8 mm
Running time max.:	90 min
Speed n_0 :	1150 rpm
Battery pack:	Ni-Cd / 18 V d. c. / 1.2 Ah
Charging time:	7 - 9 h
Protection class:	III
L_{pA} sound pressure level:	70.6 dB
L_{WA} sound power level:	90.6 dB
Vibration a_{IV} :	$\leq 2.5m/s^2$
Weight:	2 kg

Battery charger

Mains voltage	230 V ~ 50 Hz
---------------	---------------

Output

Rated voltage	20 V DC
Rated current:	400 mA

Sound and vibration were measured in accordance with EN ISO 3744.

5. Before starting

5.1 Charging the battery pack (Figure 1, 3)

- The charging station can be used as a wall holder.
- Connect the charger to the charging station (Figure 3 / Item 3).
- Check that your mains voltage is the same as that marked on the rating plate of the battery charger. Plug the battery charger in a socket-outlet. The green LED (Figure 3 / Item 1) comes on to indicate that charging voltage is available.
- Place the device in the charger. The red LED (Fig. 3/Item 2) and the green LED (Fig. 3/Item 1) both come on to indicate that the battery pack is being charged. An empty battery pack requires a maximum charging period of 9 hours. The temperature of the battery pack may rise slightly during the charging operation. This is normal.
- As soon as battery pack is fully charged, the red LED (Fig. 3/Item 2) extinguishes and the green LED (Fig. 3/Pos. 1) remains on.

If the rechargeable battery fails to charge, check whether there is voltage at the socket outlet.

Timely recharging of the battery pack will help it serve you well for a long time. Recharging is always necessary when you notice a drop in the tool's performance.

Never allow the battery pack to become fully discharged. This will cause it to develop a defect.

5.2 Fitting the long handle

Using the telescopic long handle (Fig. 1/Item 5) you can push the cordless shears on wheels over the lawn.

Undo the clamp coupling (Fig. 1/Item 6), adjust the telescopic handle to the required length and then re-tighten the clamp coupling again. Pull the plastic cover off the device (Fig. 4), press down the release lever (Fig. 5/Item 1) and plug in the long handle. The long handle will engage in place automatically when you let go of the release lever. To adjust the angle of the telescopic handle, undo the star screw (Fig. 5/Item 2). Tighten the star screw (Fig. 5/Item 2) after you have adjusted the angle. To remove the long handle, press down the release lever (Fig. 5/Item 1), pull out the long handle and put on the plastic cover (Fig. 4). The long handle can be stored together with the device on the charger (Fig. 1).

Important!

It is prohibited to remove or bridge any of the switching elements installed on the tool by the manufacturer (e.g. by securing a button to the handle) as this would prevent the tool from switching off automatically and result in high risk of injury.

Under no circumstances are you to use the shrub cutter with the telescopic long handle fitted.

6. Operation

The area to be cut must first be cleared of stones and other solid objects. The safety lock-off (Fig. 1/Item 3) prevents the tool being started unintentionally. Activate the safety lock-off (Figure 1 / Item 3) by pushing it forward and pressing the ON/OFF switch (Figure 1 Item 4) at the same time. To switch off the tool, let go of the ON/OFF switch (Figure 1 / Item 4).

GB

6.1 Cutting grass

Allow the grass cutter to glide above the ground. The best results are achieved when the lawn is dry. When you notice a drop in cutting performance, recharge the tool immediately so that the battery does not become fully discharged.

6.2 Trimming hedges

The tool can be used to trim small hedges and shrubs.

Hold the tool slightly tilted in relation to the hedge you want to cut.

First cut the sides from the bottom up, then cut the top.

Watch out for foreign objects in or on the hedge which could damage the blades.

When is the best time to trim hedges?

- As a general rule, hedges which lose their leaves in the autumn should be trimmed in June and October.
- Hedges which do not lose their leaves should be cut in April and August.

6.3 Changing the blades

Important! Risk of injury!

To remove the blades, undo the screw on the underside of the device (Fig. 6 and Fig. 10/Item 1). Once you have removed the blade you will be able to see the toothed wheels of the gear unit (Fig. 7). Take care to make sure that no dirt gets into the gear unit when you change the blade.

When you fit the hedge cutter blade, check the position of the pin for the eccentric connector (Fig. 7/Item 1).

Take the hedge cutter blade and slide the eccentric mount (Fig. 8/Item 1) into position so that the pin for the eccentric connector and the eccentric mount fit together precisely when assembled. To secure the hedge cutter blade for cutting, slot it onto the guide pins (Fig. 7/Item 2) and fasten it in place with the screws (Fig. 10/ Item 1).

When you fit the grass cutter blade, check the position of the pin for the eccentric connector (Fig. 7/Item 1) again.

Shift the eccentric mount (Fig. 9/Item 1) on the grass cutter blade to the left or the right to find the position at which the pin for the eccentric connector (Fig. 7/Item 1) and the eccentric mount (Fig. 9/Item 1) match up. Then secure the cutter blade by tightening the screw again.

7. Cleaning, maintenance and ordering of spare parts

7.1 Cleaning

- Keep all safety devices, air vents and the motor housing free of dirt and dust as far as possible. Wipe the equipment with a clean cloth or blow it with compressed air at low pressure.
- We recommend that you clean the device immediately each time you have finished using it.
- Clean the equipment regularly with a moist cloth and some soft soap. Do not use cleaning agents or solvents; these could attack the plastic parts of the equipment. Ensure that no water can seep into the device.
- A few drops of oil (e.g. sewing machine oil) will improve the cutting performance of the blades, but never apply any grease to the blades. To ensure constant exact cutting it is also important to remove grass remnants and dirt from between the upper and lower blade.

Important!

Never clean the tool under running water - and particularly never with high pressure - because of the potential danger to persons and property. Keep your cordless grass cutter and hedge trimmer in a dry and frost-proof place. Choose a place that children are unable to enter.

7.2 Maintenance

- To achieve good results you should keep the blades sharp at all times. In particular we recommend that you immediately level off any jags or ridges caused by stones or the like. The tool should be thoroughly cleaned both before and after use.
- There are no parts inside the equipment which require additional maintenance.

7.3 Ordering replacement parts:

Please quote the following data when ordering replacement parts:

- Type of machine
- Article number of the machine
- Identification number of the machine
- Replacement part number of the part required

For our latest prices and information please go to www.isc-gmbh.info



8. Disposal and recycling

The unit is supplied in packaging to prevent its being damaged in transit. This packaging is raw material and can therefore be reused or can be returned to the raw material system.

The unit and its accessories are made of various types of material, such as metal and plastic. Defective components must be disposed of as special waste. Ask your dealer or your local council.

F**⚠ Attention !**

Lors de l'utilisation d'appareils, il faut respecter certaines mesures de sécurité afin d'éviter des blessures et dommages. Veuillez donc lire attentivement ce mode d'emploi. Conservez-le bien de façon à pouvoir disposer à tout moment de ces informations. Si l'appareil doit être remis à d'autres personnes, remettez-leur aussi ce mode d'emploi. Nous déclinons toute responsabilité pour les accidents et dommages dus au non-respect de ce mode d'emploi et des consignes de sécurité.

1. Consignes de sécurité

Vous trouverez les consignes de sécurité correspondantes dans le petit manuel ci-joint.

⚠ AVERTISSEMENT !

Veillez lire toutes les consignes de sécurité et instructions.

Tout non-respect des consignes de sécurité et instructions peut provoquer une décharge électrique, un incendie et/ou des blessures graves.

Conservez toutes les consignes de sécurité et instructions pour une consultation ultérieure.

Explication de la plaque indicatrice sur l'appareil (figure 2)

1. Attention ! Lisez les instructions de service et respectez les avertissements et les consignes de sécurité.
2. Gardez les autres personnes hors de la zone de danger.
3. Attention ! Après la mise hors service, les couteaux continuent à tourner. Attendez l'arrêt des couteaux.
Risque de blessure !
4. Attention ! Portez impérativement des lunettes de protection lors du travail !
5. Éliminez l'accumulateur selon les règles de l'art
6. Protégez l'appareil contre la pluie et l'humidité !

2. Description de l'appareil (figures 1)

- 1 Cisaille à gazon
- 2 Roues
- 3 Verrouillage de démarrage
- 4 Bouton de mise sous tension
- 5 Manche télescopique
- 6 Vissage télescopique
- 7 Poignée
- 8 Support de charge
- 9 Protection de la lame
- 10 Chargeur
- 11 Lame taille-haies

3. Utilisation conforme à l'affectation

Cet appareil est conçu pour découper des bordures de pelouses et de petites surfaces d'herbe dans les jardins privés et les jardins de loisirs.

Sont considérés comme des appareils pour jardins privés, ceux qui ne sont pas employés dans des installations publiques, parcs, terrains de sport, rues, ni dans les exploitations agricoles et forestières.

L'emploi de l'appareil sera considéré comme conforme à la condition que le mode d'emploi joint à la livraison par le constructeur aura bien été respecté.

Attention! Pour des raisons de danger occasionné aux personnes et aux biens, l'appareil ne doit pas être employé pour broyer - dans le sens de composter.

La machine doit exclusivement être employée conformément à son affectation. Chaque utilisation allant au-delà de cette affectation est considérée comme non conforme. Pour les dommages en résultant ou les blessures de tout genre, le producteur décline toute responsabilité et l'opérateur/l'exploitant est responsable.

Veillez au fait que nos appareils, conformément à leur affectation, n'ont pas été construits, pour être utilisés dans un environnement professionnel, industriel ou artisanal. Nous déclinons toute responsabilité si l'appareil est utilisé professionnellement, artisanalement ou dans des sociétés industrielles, tout comme pour toute activité équivalente.

4. Données techniques

Largeur de coupe de la cisaille à herbes :	90 mm
largeur de coupe de la cisaille à buissons	170 mm
Épaisseur de coupe de la cisaille à buissons	8 mm
Temps de fonctionnement maxi. :	90 min
Vitesse de rotation n_0 :	1150 tr/min
Accumulateur :	Ni-Cd / 18 V d.c. / 1,2 Ah
Durée de charge :	7-9 h
Catégorie de protection :	III
Niveau de pression acoustique L_{pA} :	70,6 dB
Niveau acoustique L_{WA} :	90,6 dB
Vibration a_w :	$\leq 2,5\text{m/s}^2$
Poids :	2 kg

Chargeur

Tension du réseau	230 V ~ 50 Hz
-------------------	---------------

Sortie

Tension nominale	20 V d. c.
Courant nominal	400 MA

Le bruit et les vibrations ont été mesurées d'après EN-ISO 3744.

5. Avant la mise en service

5.1 Charger accumulateur (figure 1, 3)

- Le support de charge peut être utilisé comme support mural.
- Connectez le chargeur et le support de charge (figure 3 / rep. 3).
- Comparez si la tension du secteur indiquée sur la plaque signalétique correspond à la tension du bloc du serveur disponible. Branchez le chargeur dans la prise de courant, la DEL verte (figure 3 / rep. 1) s'allume et affiche la tension de charge présente.
- Mettre l'appareil sur le support de charge, la DEL rouge (figure 3 / pos. 2) et la DEL verte (figure 3 / pos. 1) sont allumées ; l'accumulateur est en charge. Le temps de charge pour un accumulateur vide est de maxi. 9 heures. Pendant la recharge, l'accumulateur peut un peu s'échauffer dans l'appareil, ceci est cependant normal.

- Si l'accumulateur est totalement rechargé, la DEL rouge s'allume (figure 3 / pos. 2). La DEL verte (figure 3/pos. 1) continue à luire.

S'il est impossible de charger l'accumulateur, contrôlez si de la tension est présente à la prise de courant.

Dans l'intérêt d'une grande longévité de l'accumulateur, veillez à un rechargement de l'accumulateur à temps. Ceci est de toute manière nécessaire, lorsque vous constatez que la puissance de l'appareil diminue.

Ne déchargez jamais complètement l'accumulateur. Ceci entraînerait l'endommagement de l'accumulateur !

5.2 Montage du manche

Avec le manche télescopique enfichable (figure 1 / pos. 5), la cisaille sans fil est poussée sur les roues au-dessus du gazon.

Dévissez le raccord de serrage (figure 1/pos. 6), mettez le manche télescopique à la longueur désirée et resserrez le raccord de serrage. Retirez le tuyau-recouvrement en plastique de l'appareil (figure 4), appuyez sur le levier de déverrouillage (figure 5 / pos. 1) vers le bas et enfichez le manche. Le manche s'enclenche après le relâchement du levier de déverrouillage. En desserrant la vis-étoile (fig. 5 / pos. 2), le manche télescopique peut être régler dans l'angle. Resserrer ensuite la vis-étoile (figure 5 / pos. 2). Pour desserrer le manche, abaisser le levier de déverrouillage (figure 5 / pos. 1), retirez le manche et emmanchez le tuyau-recouvrement en plastique (figure 4). Le manche peut être conservé avec l'appareil au niveau du support de charge (figure 1).

Attention!

Les dispositifs de commutation installés sur l'appareil par le constructeur ne doivent pas être retirés ni pontés, en reliant par ex. une touche de commande à la poignée. Le non respect de cette remarque entraînerait un risque de blessures et empêcherait l'appareil de se mettre automatiquement hors circuit.

6. Fonctionnement

Retirez tout d'abord les pierres et autres objets durs de l'endroit à couper. Le verrouillage de démarrage (figure 1/pos. 3) empêche une mise en service de l'appareil involontaire. Pour la mise en circuit, déverrouillez le verrouillage de démarrage (figure 1/ pos. 3) en le poussant vers l'avant et appuyez simultanément sur l'interrupteur Marche / Arrêt (figure 1 / pos. 4). L'appareil peut être remis hors circuit en relâchant l'interrupteur Marche/Arrêt (figure 1 / pos. 4).

6.1 Coupe de gazon

Faire glisser la taille-herbes au-dessus du sol. La meilleure coupe est atteinte lorsque l'herbe est sèche.

Lorsque la puissance de coupe diminue, rechargez immédiatement le taille-herbes de façon que les accumulateurs ne soient pas complètement vides.

6.2 Taille de haies

Cet appareil peut être employé à tailler de petites haies et de petits buissons.

Inclinez légèrement le taille-haies vers la haie à tailler.

Taillez tout d'abord les côtés, de bas en haut, ensuite la partie supérieure.

Veillez au fait que des corps étrangers se trouvant éventuellement dans ou sur la haie peuvent endommager la lame.

Quand tailler une haie:

- Généralement, l'on considère que les haies qui perdent leurs feuillage en automne doivent être taillées en juin ou octobre.
- Les haies à feuilles persistantes peuvent être taillées en avril et en août.

6.3 Remplacement de la lame

Attention ! Risque de blessure !

Pour retirer la lame, desserrez la vis sur la face inférieure de l'appareil (figure 6 et figure 10 / pos. 1). Une fois la lame retirée, on voit les roues dentées de l'engrenage (figure 7). Veillez à empêcher que l'engrenage ne soit sali pendant le remplacement de lame.

Lorsque vous introduisez la lame de la cisaille à buissons, veillez à la position de la broche de l'excentrique (figure 7 / pos. 1).

Prenez la lame de la cisaille à buissons et poussez le logement de l'excentrique (figure 8/ pos. 1) dans cette position, de façon que la broche de l'excentrique aille exactement dans le logement de l'excentrique lors de l'assemblage. La lame du taille-haies est enfichée sur les broches de guidage (figure 7 / pos. 2) et fixée par les vis (figure 10 / pos. 1).

Lorsque vous mette la lame de coupe d'herbes, veillez à nouveau à la position de la broche de l'excentrique (figure 7 / pos.1).

En poussant le logement de l'excentrique (figure 9 / pos. 1) à gauche ou à droite sur la lame de la cisaille à herbe, on peut trouver la position à laquelle la broche de l'excentrique (figure 7 /pos. 1) et le logement de l'excentrique (figure 9 / pos. 1) s'accordent. Il faut fixer la lame de la cisaille à herbe à nouveau avec la vis.

7. Nettoyage, maintenance et commande de pièces de rechange

7.1 Nettoyage

- Maintenez les dispositifs de protection, les fentes à air et le carter de moteur aussi propres (sans poussière) que possible. Frottez l'appareil avec un chiffon propre ou soufflez dessus avec de l'air comprimé à basse pression.
- Nous recommandons de nettoyer l'appareil directement après chaque utilisation.
- Nettoyez l'appareil régulièrement à l'aide d'un chiffon humide et un peu de savon. N'utilisez aucun produit de nettoyage ni détergeant ; ils pourraient endommager les pièces en matières plastiques de l'appareil. Veillez à ce qu'aucune eau n'entre à l'intérieur de l'appareil.
- Toujours bien nettoyer l'appareil avant et après chaque emploi. Quelques gouttes d'huile (par ex. pour machine à coudre) sur les lames améliorent la performance de coupe. Ne jamais graisser cependant les lames. Pour que la coupe soit toujours exacte et régulière, il est indispensable de retirer aussi les restes d'herbe et de saleté entre les lames inférieure et supérieure.

Attention!

En raison du danger pour les personnes et les biens, ne nettoyez jamais le produit à l'eau courante, surtout pas sous haute pression.

Conservez le taille-haies dans un endroit sec et à l'abri du gel. Le lieu de stockage doit être inaccessible aux enfants.

7.2 Maintenance

- Il est préférable que les lames soient toujours très tranchantes pour un bon résultat de coupe. Elles peuvent donc être aiguisées à l'aide d'une pierre à aiguiser. Nous recommandons tout particulièrement de toujours égaliser immédiatement les ébréchures et bavures dues aux pierres, entre autres.
- Aucune pièce à l'intérieur de l'appareil n'a besoin de maintenance.

7.3 Commande de pièces de rechange :

Pour les commandes de pièces de rechange, veuillez indiquer les références suivantes:

- Type de l'appareil
 - No. d'article de l'appareil
 - No. d'identification de l'appareil
 - No. de pièce de rechange de la pièce requise
- Vous trouverez les prix et informations actuelles à l'adresse www.isc-gmbh.info

8. Mise au rebut et recyclage

L'appareil se trouve dans un emballage permettant d'éviter les dommages dus au transport. Cet emballage est une matière première et peut donc être réutilisé ultérieurement ou être réintroduit dans le circuit des matières premières.

L'appareil et ses accessoires sont en matériaux divers, comme par ex. des métaux et matières plastiques. Éliminez les composants défectueux dans les systèmes d'élimination des déchets spéciaux. Renseignez-vous dans un commerce spécialisé ou auprès de l'administration de votre commune



⚠ **Attenzione!**

Nell'usare gli apparecchi si devono rispettare diverse avvertenze di sicurezza per evitare lesioni e danni. Quindi leggete attentamente queste istruzioni per l'uso. Conservatele bene per avere a disposizione le informazioni in qualsiasi momento. Se date l'apparecchio ad altre persone consegnate loro queste istruzioni per l'uso insieme all'apparecchio! Non ci assumiamo alcuna responsabilità per incidenti o danni causati dal mancato rispetto di queste istruzioni e delle avvertenze di sicurezza.

1. Avvertenze di sicurezza

Le relative avvertenze di sicurezza si trovano nell'opuscolo allegato.

⚠ **AVVERTIMENTO!**

Leggete tutte le avvertenze di sicurezza e le istruzioni.

Dimenticanze nel rispetto delle avvertenze di sicurezza e delle istruzioni possono causare scosse elettriche, incendi e/o gravi lesioni.

Conservate tutte le avvertenze e le istruzioni per eventuali necessità future.

Spiegazione della targhetta di avvertenze sull'apparecchio (fig. 2)

1. Attenzione! Leggere le istruzioni per l'uso e osservare le indicazioni di avvertenza e di sicurezza.
2. Tenere le altre persone lontane dalla zona di pericolo.
3. Attenzione! Dopo avere spento l'apparecchio le lame continuano a muoversi. Attendere che si fermino.
Pericolo di lesioni!
4. Attenzione! Per lavorare indossare sempre gli occhiali protettivi!
5. Smaltire la batteria in modo appropriato.
6. Proteggere l'apparecchio da pioggia e umidità!

2. Descrizione dell'apparecchio (Fig. 1)

- 1 Lama per tagliare l'erba
- 2 Ruote
- 3 Blocco dell'avviamento
- 4 Pulsante d'avviamento
- 5 Manico telescopico
- 6 Collegamento a vite del manico telescopico
- 7 Impugnatura di comando
- 8 Stazione di ricarica
- 9 Protezione della lama
- 10 Carica batteria
- 11 Lama per arbusti

3. Utilizzo proprio

L'apparecchio è concepito per tagliare l'erba del prato e di piccole superfici erbose di giardini privati. Si considerano utensili per giardini privati quelli che non vengono usati in giardini pubblici, parchi, impianti sportivi, lungo le strade, nell'agricoltura e nell'economia forestale.

Il rispetto delle istruzioni per l'uso fornite dal produttore è una condizione per l'uso corretto dell'apparecchio.

Attenzione! Visto il pericolo per persone e cose, l'apparecchio non deve essere usato per sminuzzare rifiuti organici per il compostaggio.

L'apparecchio deve venire usato solamente per lo scopo a cui è destinato. Ogni altro tipo di uso che esuli da quello previsto non è un uso conforme. L'utilizzatore/l'operatore, e non il costruttore, è responsabile dei danni e delle lesioni di ogni tipo che ne risultino.

Tenete presente che i nostri apparecchi non sono stati costruiti per l'impiego professionale, artigianale o industriale. Non ci assumiamo alcuna garanzia quando l'apparecchio viene usato in imprese commerciali, artigianali o industriali, o in attività equivalenti.



4. Caratteristiche tecniche

Larghezza di taglio delle forbici per erba:	90 mm
Larghezza di taglio delle forbici per arbusti:	170 mm
Spessore di taglio delle forbici per arbusti:	8 mm
Autonomia max. di esercizio:	90 min
Numero di giri n_0 :	1150 min ⁻¹
Batteria:	Ni-Cd / 18 V d.c. / 1,2 Ah
Tempo di ricarica:	7-9 h
Grado di protezione:	III
Livello di pressione acustica L_{pA} :	70,6 dB
Livello di potenza acustica L_{WA} :	90,6 dB
Vibrazioni a_{hv} :	$\leq 2,5 \text{ m/s}^2$
Peso:	2 kg

Carica batteria

Tensione di rete	230 V ~ 50 Hz
------------------	---------------

Uscita

Tensione nominale	20 V DC.
Corrente nominale	400 mA

Il rumore e le vibrazioni sono stati misurati secondo la norma EN ISO 3744.

5. Prima della messa in esercizio

5.1 Ricarica della batteria (Fig. 1, 3)

- La stazione di ricarica può essere usata come supporto da parete.
- Collegate il carica batteria e la stazione di ricarica (Fig. 3 / Pos. 3).
- Controllate che la tensione di rete indicata sulla targhetta corrisponda alla tensione di rete a disposizione. Inserite il carica batteria nella presa di corrente, il LED verde (Fig. 3 / Pos. 1) si illumina e indica la tensione di carica presente.
- Attaccate l'apparecchio alla stazione di ricarica, il LED rosso (Fig. 3 / Pos. 2) e il LED verde (Fig. 3 / Pos. 1) si illuminano, la batteria viene caricata. Con la batteria scarica, il tempo di ricarica è di max. 9 ore. Durante il processo di ricarica la batteria nell'apparecchio si può riscaldare un po', ma ciò è del tutto normale.
- Quando la batteria è completamente carica il LED rosso (Fig. 3 / Pos. 2) si spegne. Il LED verde (Fig. 3 / Pos. 1) rimane acceso.

Se non riuscite a caricare la batteria, controllate che ci sia tensione di rete nella presa di corrente.

Per ottenere una lunga durata della batteria si deve provvedere a una puntuale ricarica. Ciò è comunque necessario quando ci si accorge della diminuzione delle prestazioni dell'apparecchio.

Non fate scaricare mai completamente la batteria. Questo potrebbe danneggiarla!

5.2 Montaggio del manico

Le forbici a batteria per erba poggiano sulle ruote e così vengono spinte sul prato mediante il manico telescopico (Fig. 1 / Pos. 5). Allentate le viti di bloccaggio (Fig. 1 / Pos. 6), portate il manico telescopico alla lunghezza desiderata e serrate di nuovo saldamente le viti. Togliete il coperchio di plastica dall'apparecchio (Fig. 4), spingete la leva di sbloccaggio (Fig. 5 / Pos. 1) verso il basso e inserite il manico. Lasciando andare la leva di sbloccaggio il manico è in posizione. Allentando la vite a stella (Fig. 5 / Pos. 2) si può regolare l'inclinazione del manico telescopico. Dopo averlo fatto, serrate di nuovo saldamente la vite a stella (Fig. 5 / Pos. 2). Per togliere il manico, spingete verso il basso la leva di sbloccaggio (Fig. 5 / Pos. 1), togliete il manico e rimettete il coperchio di plastica (Fig. 4). Il manico può essere tenuto insieme all'apparecchio nella stazione di ricarica (Fig. 1).

Attenzione!

I dispositivi di commutazione installati dal produttore nell'apparecchio non devono essere tolti o esclusi, ad esempio legando un interruttore all'impugnatura, perchè altrimenti si corre il rischio di lesioni e l'apparecchio non si spegne automaticamente. Per nessuna ragione si deve montare il manico telescopico se l'apparecchio viene usato come forbici per arbusti.

6. Esercizio

Tenete la superficie da tagliare sempre libera da pietre e da altri oggetti. Il blocco dell'avviamento (Fig. 1 / Pos. 3) evita un'accensione involontaria dell'apparecchio. Per accendere sbloccate il blocco dell'avviamento (Fig. 1 / Pos. 3) spingendolo in avanti e contemporaneamente premete il pulsante ON/OFF (Fig. 1 / Pos. 4). Rilasciando l'interruttore ON/OFF (Fig. 1 / Pos. 4), le forbici possono essere di nuovo disattivate.



6.1 Per tagliare l'erba

Tenere il tosaerba ad una certa altezza dal terreno. Le migliori prestazioni di taglio si hanno con il prato asciutto.

Quando diminuiscono le prestazioni di taglio, ricaricate subito il tosaerba perchè la batteria non si scarichi completamente.

6.2 Per tagliare la siepe

L'apparecchio può essere usato per tagliare piccole siepi ed arbusti.

Inclinate il taglia siepi leggermente in direzione della siepe da tagliare.

Iniziate a tagliare dal basso verso l'alto e passate poi alla parte superiore.

Fate attenzione ai corpi estranei nella siepe o vicino ad essa perchè possono danneggiare la lama.

Quando si taglia la siepe:

- normalmente vale la regola che le siepi che perdono le foglie in autunno devono essere tagliate in giugno ed ottobre
- le siepi sempreverdi possono essere tagliate in aprile e agosto

6.3 Sostituzione delle lame

Attenzione! Pericolo di lesioni!

Per togliere le lame, allentate la vite che si trova sulla parte inferiore dell'apparecchio (Fig. 6 e Fig. 10 / Pos. 1).

Dopo aver tolto la lama si vedono le ruote dentate degli ingranaggi (Fig. 7). Fate attenzione che non entri sporco negli ingranaggi durante la sostituzione delle lame .

Durante l'inserimento della lama delle forbici per siepi fate attenzione alla posizione in cui si trova il perno eccentrico (Fig. 7 / Pos. 1).

Prendete la lama delle forbici per siepi e posizionate la sede eccentrica (Fig. 8 / Pos. 1) in modo che essa, durante l'assemblaggio, corrisponda perfettamente al perno eccentrico. La lama per siepi viene inserita sotto i perni di guida (Fig. 7 / Pos. 2) e fissata con le viti (Fig. 10 / Pos. 1).

Durante l'inserimento della lama delle forbici per erba fate di nuovo attenzione alla posizione in cui si trova il perno eccentrico (Fig. 7 / Pos. 1).

Sulla lama delle forbici per erba potete spostare la sede eccentrica (Fig. 9 / Pos. 1) a destra oppure a sinistra in modo essa che corrisponda al perno eccentrico (Fig. 7 / Pos. 1). La lama delle forbici per erba deve essere nuovamente fissata con la vite.

7. Pulizia, manutenzione, conservazione e ordinazione dei pezzi di ricambio

7.1 Pulizia

- Tenete il più possibile i dispositivi di protezione, le fessure di aerazione e la carcassa del motore liberi da polvere e sporco. Strofinare l'apparecchio con un panno pulito o soffiare con l'aria compressa a pressione bassa.
 - Consigliamo di pulire l'apparecchio subito dopo averlo usato.
 - Pulite l'apparecchio regolarmente con un panno asciutto ed un po' di sapone. Non usate detergenti o solventi perchè questi ultimi potrebbero danneggiare le parti in plastica dell'apparecchio. Fate attenzione che non possa penetrare dell'acqua nell'interno dell'apparecchio.
 - Prima e dopo l'utilizzo utensile deve venire pulito a fondo. Alcune gocce d'olio (ad es. olio per macchine da cucire) sulle lame migliorano le prestazioni di taglio. Tuttavia non ingrassare mai le lame.
- Per un taglio costante e preciso è necessario che vengano eliminati residui d'erba e sporco anche tra la lama inferiore e quella superiore.

Attenzione!

In considerazione del pericolo per le persone e le cose non pulite mai il prodotto sotto l'acqua corrente, in particolare non con un getto d'acqua a pressione.

Conservate l'apparecchio in un luogo asciutto e protetto dal gelo. L'attrezzo dev'essere conservato in un luogo non accessibile ai bambini.

7.2 Manutenzione

- Per ottenere un buon risultato di taglio, le lame dovrebbero essere sempre affilate. Comunque possono venire riaffilate con una còte. In modo particolare consigliamo sempre di eliminare subito tacche e bave che possono venire causate da pietre o simili.
- All'interno dell'apparecchio non si trovano altre parti sottoposte ad una manutenzione qualsiasi.



7.3 Ordinazione di pezzi di ricambio:

Volendo commissionare dei pezzi di ricambio, si dovrebbe dichiarare quanto segue:

- modello dell'apparecchio
- numero dell'articolo dell'apparecchio
- numero d'ident. dell'apparecchio
- numero del pezzo di ricambio del ricambio necessitato.

Per i prezzi e le informazioni attuali si veda www.isc-gmbh.info

8. Smaltimento e riciclaggio

L'apparecchio si trova in una confezione per evitare i danni dovuti al trasporto. Questo imballaggio rappresenta una materia prima e può perciò essere utilizzato di nuovo o riciclato.

L'apparecchio e i suoi accessori sono fatti di materiali diversi, per es. metallo e plastica.

Consegnate i pezzi difettosi allo smaltimento di rifiuti speciali. Per informazioni rivolgetevi ad un negozio specializzato o all'amministrazione comunale!

CZ**⚠ Pozor!**

Při používání přístrojů musí být dodržována určitá bezpečnostní opatření, aby se zabránilo zraněním a škodám. Přečtěte si proto pečlivě tento návod k obsluze. Dobře si ho uložte, abyste měli tyto informace kdykoliv po ruce. Pokud předáte přístroj jiným osobám, předejte s ním i tento návod k obsluze.

Nepřebíráme žádné ručení za škody a úrazy vzniklé v důsledku nedodržování tohoto návodu k obsluze a bezpečnostních pokynů.

1. Bezpečnostní pokyny

Prslušné bezpečnostní pokyny naleznete v příložené brožurce.

⚠ VAROVÁNÍ!**Přečtěte si všechny bezpečnostní pokyny a instrukce.**

Zanedbání při dodržování bezpečnostních pokynů a instrukcí mohou mít za následek úder elektrickým proudem, požár a/nebo těžká zranění.

Všechny bezpečnostní pokyny a instrukce si uložte pro budoucí použití.**Vysvětlení štítku s pokyny na přístroji (obr. 2)**

1. Pozor! Přečíst si návod k použití a dodržovat varovné a bezpečnostní pokyny.
2. Třetí nepouštět do oblasti nebezpečí.
3. Pozor! Po vypnutí nože dobíhají. Vyčkat zastavení nožů. Nebezpečí zranění!
4. Pozor! Při práci nosit zásadně ochranné brýle!
5. Akumulátor odborně zlikvidovat.
6. Přístroj chránit před deštěm a vlhkostí!

2. Popis přístroje (obr. 1)

- 1 Nůž na trávu
- 2 Kolečka
- 3 Blokování zapnutí
- 4 Zapínací tlačítko
- 5 Teleskopická vodicí násada
- 6 Šroubové spojení teleskopické násady
- 7 Vodicí rukojeť
- 8 Nabíjecí stanice
- 9 Ochrana nožů
- 10 Nabíječka
- 11 Nůž na keře

3. Použití podle účelu určení

Přístroj je určen na stříhání okrajů trávníků, malých travních ploch, keřů a malých živých plotů v soukromých zahradách u domů a chalup.

Jako přístroje pro použití v soukromých zahradách u domů a chalup jsou považovány ty, které nejsou používány na veřejných zelených plochách, v parcích, sportovištích, u silnic a v zemědělství a lesnictví. Dodržení výrobcem přiloženého návodu k použití je předpokladem pro řádné použití přístroje.

Pozor! Kvůli nebezpečí pro osoby a věcným škodám nesmí být přístroj používán k drčení ve smyslu kompostování.

Stroj smí být používán pouze podle svého účelu určení. Každé další toto překračující použití neodpovídá použití podle účelu určení. Za z toho vyplývající škody nebo zranění všeho druhu ručí uživatel/obsluhující osoba a ne výrobce.

Dbejte prosím na to, že naše přístroje nebyly podle svého účelu určení konstruovány pro živnostenské, řemeslnické nebo průmyslové použití. Nepřebíráme žádné ručení, pokud je přístroj používán v živnostenských, řemeslných nebo průmyslových podnicích a při srovnatelných činnostech.

4. Technická data :

Šířka záběru nůžek na trávu:	90 mm
Šířka záběru nůžek na keře	170 mm
Tloušťka řezu nůžek na keře	8 mm
Doba provozu max:	90 min
Počet otáček n_0 :	1150 min ⁻¹
Akumulátor:	Ni-Cd / 18 V d.c. / 1,2 Ah
Doba nabíjení:	7-9 h
Třída ochrany:	III
Hladina akustického tlaku L_{pA} :	70,6 dB
Hladina akustického výkonu L_{WA} :	90,6 dB
Vibrace a_{HV} :	$\leq 2,5\text{m/s}^2$
Hmotnost:	2 kg

Nabíječka

Síťové napětí	230 V~ 50 Hz
---------------	--------------

Výstup

Jmenovité napětí	20 V d. c.
Jmenovitý proud	400 mA

Hluk a vibrace měřeny podle normy EN ISO 3744

5. Před uvedením do provozu

5.1 Nabíjení akumulátorů (obr. 1, 3)

- Nabíjecí stanice může být používána jako nástěnný držák.
- Nabíječku a nabíjecí stanici spojit (obr. 3 / pol. 3).
- Porovnejte, jestli souhlasí síťové napětí udané na typovém štítku se síťovým napětím, které je k dispozici. Zastrčte nabíječku do zásuvky, zelená LED (obr. 3 / pol. 1) svítí a ukazuje existující nabíjecí napětí.
- Zastrčte přístroj do nabíjecí stanice, červená LED (obr. 3 / pol. 2) a zelená LED (obr. 3 / pol. 1) svítí, akumulátor je nabíjen. Doba nabíjení činí u prázdného akumulátoru max. 9 hodin. Během nabíjení se akumulátor v přístroji může trochu ohřát, to je ovšem normální.
- Když je akumulátor plně nabitý, červená LED (obr. 3 / pol. 2) zhasne. Zelená LED (obr. 3 / pol. 1) svítí dále.

Pokud by nabití akumulátoru nebylo možné, překontrolujte prosím

- zda je v zásuvce k dispozici síťové napětí.
- zda je k dispozici bezvadný kontakt na nabíjecích kontaktech nabíjecí stanice.

Pokud by nabití akumulátoru nebylo i nadále možné, prosíme Vás zaslat kompletní přístroj s nabíječkou a nabíjecí stanicí do našeho zákaznického servisu.

V zájmu dlouhé životnosti akumulátoru byste se měli postarat o jeho včasné dobití. Toto je v každém případě nutné, když zjistíte, že klesá výkon přístroje.

Nevybíjejte akumulátor nikdy úplně. Toto vede k defektu akumulátoru!

5.2 Montáž vodící násady

Pomocí teleskopické vodící násady (obr. 1/ pol. 5) jsou akumulátorové nůžky na kolečkách posouvány po trávě.

Svěrací šroubení (obr. 1/ pol. 6) povolit, teleskopickou vodící násadu nastavit na požadovanou délku a svěrací šroubení opět utáhnout. Stáhnout plastový kryt z přístroje (obr. 4), zmáčknout jisticí páčku (obr. 5 / pol. 1) dolů a zasunout vodící násadu. Po puštění jisticí páčky vodící násada zaskočí. Povoláním hvězdicového šroubu (obr. 5 / pol. 2) může být nastaven úhel teleskopické vodící násady. Poté hvězdicový šroub (obr. 5 / pol. 2) opět utáhnout. Na uvolnění vodící násady zmáčknout dolů jisticí páčku (obr. 5 / pol. 1), vodící násadu vyjmout a plastový kryt (obr. 4) nasadit. Vodící násada může být společně s přístrojem uložena na nabíjecí stanici (obr. 1).

Pozor!

Výrobce na přístroji instalovaná spínací zařízení nesmí být odstraněna nebo přemostěna, např. přivázáním spínacího tlačítka na rukojeť, protože jinak hrozí nebezpečí zranění a přístroj automaticky nevypíná.

V žádném případě nesmí být při používání jako nůžky na keře používána teleskopická vodící násada.

6. Obsluha

Z plochy určené ke stříhání nejdříve odstranit kameny a jiné tvrdé předměty. Blokování zapnutí (obr. 1 / pol. 3) zabrání nechtěnému zapnutí přístroje. K uvedení přístroje do provozu musí být blokování zapnutí palcem odblokováno. Přitom stiskněte blokování zapnutí a držte je stisknuté, současně může být aktivací za-/vypínače (obr. 1 / pol. 4) přístroj uveden do chodu. Puštěním za-/vypínače (obr. 1 / pol. 4) může být přístroj opět vypnut.

6.1 Stříhání trávy

Nůžky na trávu nechat klouzat nad zemí. Nejlepších výsledků se docílí u suché trávy. Při poklesu řezné síly nůžky ihned znovu nabít, aby se akumulátory nevybily úplně. Pokud nejsou nůžky na trávu používány, musí být na nože nasazen černý ochranný kryt nožů.

6.2 Stříhání živých plotů

Přístroj může být používán na stříhání malých živých plotů a keřů. Skloňte nůžky mírně ve směru živého plotu určeného ke stříhání. Stříhejte nejdříve strany, odspoda nahoru, poté teprve horní stranu. Dbejte na cizí tělesa v nebo na živém plotu, která by mohla poškodit nůž.

Kdy se stříhají živé ploty:

- Obecně platí pravidlo, živé ploty, jejichž listí na podzim opadá, se stříhají v červnu a říjnu.
- Stále zelené živé ploty mohou být stříhány v dubnu a srpnu.

6.3 Výměna nožů

Pozor! Nebezpečí zranění!

Na odstranění nožů povolte šrouby na spodní straně přístroje (obr. 6 a obr. 10 / pol. 1). Po odstranění nože jsou vidět převodová ozubená kola (obr. 7). Dbejte na to, aby se během výměny nože nedostaly do převodu žádné nečistoty.

Při nasazování nože na stříhání živých plotů

dbejte na to, ve které poloze se nachází excentrický kolík (obr. 7 / pol. 1). Uchopte nůž na stříhání živých plotů a posuňte excentrické upínání (obr. 8 / pol. 1) do takové polohy, aby při montáži excentrický kolík přesně lícovál s excentrickým upínáním. Nůž na stříhání živých plotů nastrčte na vodící kolíky (obr. 7 / pol. 2) a pomocí šroubů (obr. 10 / pol. 1) ho upevněte.

Při nasazování nože na stříhání trávy dbejte opět na to, ve které poloze se nachází excentrický kolík (obr. 7 / pol. 1).

Na noži na stříhání trávy může být posouváním excentrického upínání (obr. 9 / pol. 1) doleva nebo doprava nalezena poloha, ve které excentrický kolík (obr. 7 / pol. 1) a excentrické upínání (obr. 9 / pol. 1) spolu lícují. Nůž na stříhání trávy musí být pomocí šroubů opět upevněn.

7. Čištění, údržba a objednání náhradních dílů

7.1 Čištění

- Udržujte bezpečnostní zařízení, větrací otvory a kryt motoru tak prostě prachu a nečistot, jak jen to je možné. Otřete přístroj čistým hadrem nebo ho profoukněte stlačeným vzduchem při nízkém tlaku.
- Doporučujeme přímo po každém použití přístroj vyčistit.
- Pravidelně přístroj čistěte vlhkým hadrem a trochou mazlavého mýdla. Nepoužívejte žádné čisticí prostředky nebo rozpouštědla, mohlo by dojít k poškození plastových částí přístroje. Dbejte na to, aby se dovnitř přístroje nedostala voda.
- Před a po použití by měly být nůžky důkladně vyčištěny. Několik kapek oleje (např. do šicích strojů) na nože vylepší řezný výkon. Nože ovšem nikdy nemazat tuky. Pro konstantní přesný řez je nutné, aby byly zbytky trávy a nečistoty odstraňovány také mezi horním a dolním nožem.

Pozor!

Z důvodů škody na zdraví osob a věcných škod nečistěte výrobek nikdy pod tekoucí vodou, obzvlášť ne vysokotlakým proudem. Uchovávejte nůžky na trávu na suchém a nezamrzajícím místě. Místo uložení musí být nepřístupné dětem.

7.2 Údržba

- Pro dobrý výsledek práce by měly být nože stále ostré. Proto je můžete pomocí obtahovacího brousku brousit. Obzvlášť doporučujeme, vždy hned vyrovnat zuby a otřepy, které mohou vzniknout dotekem s kameny a pod.
- Uvnitř přístroje se nevyskytují žádné další, údržbu vyžadující, díly.

7.3 Objednání náhradních dílů:

Při objednávce náhradních dílů je třeba uvést následující údaje:

- Typ přístroje
- Číslo výrobku přístroje
- Identifikační číslo přístroje
- Číslo náhradního dílu požadovaného náhradního dílu

Aktuální ceny a informace naleznete na www.isc-gmbh.info

8. Likvidace a recyklace

Přístroj je uložen v balení, aby bylo zabráněno poškození při přepravě. Toto balení je surovina a tím znovu použitelné nebo může být dáno zpět do cirkulace surovin.

Přístroj a jeho příslušenství jsou vyrobeny z rozdílných materiálů, jako např. kov a plasty. Defektní součástky odevzdejte k likvidaci zvláštních odpadů. Zeptejte se v odborné prodejně nebo na místním zastupitelství!

SK**⚠ Pozor!**

Pri uporabi naprav je potrebno upoštevati preventivne varnostne ukrepe, da bi tako preprečili poškodbe in škodo na napravi. Zato ta navodila skrbno preberite. Ta varnostna navodila shranite dobro, da Vam bodo informacije vsak čas na razpolago. V primeru, da bi to napravo predali drugim osebam, Vas prosimo, da ta navodila za uporabo izročite skupaj z napravo. Mi ne prevzemamo nobene odgovornosti za nesreče ali škodo, ki bi nastala zaradi neupoštevanja teh navodil in varnostnih navodil.

1. Varnostni napotki

Odgovarjajoče varnostne napotke lahko preberete v priloženi knjižici.

⚠ VÝSTRAHA!**Prečítajte si všetky bezpečnostné predpisy a pokyny.**

Nedostatky pri dodržiavaní bezpečnostných predpisov a pokynov môžu mať za následok úraz elektrickým prúdom, vznik požiaru a/alebo ťažké poranenia.

Všetky bezpečnostné predpisy a pokyny si odložte pre budúce použitie.**Vysvetlenie štítku s upozornením na prístroji (obr. 2)**

1. Pozor! Starostlivo si prečítajte návod na obsluhu a dodržiavajte výstražné a bezpečnostné pokyny.
2. Udržujte bezpečnú vzdialenosť od iných osôb.
3. Pozor! Po vypnutí prístroja bežia nože ešte chvíľu ďalej. Počkajte do úplného zastavenia nožov. Nebezpečenstvo poranenia!
4. Pozor! Počas práce zásadne používajte ochranné okuliare!
5. Akumulátor nechajte kvalifikovane zneškodniť.
6. Prístroj chrániť pred dažďom a vlhkosťou.

2. Popis prístroja (Obr. 1)

- 1 Strihací nôž na trávu
- 2 Koleska
- 3 Poistka zapínača
- 4 Zapínač
- 5 Teleskopické vodiace porisko
- 6 Teleskopické skrutkovacie spojenie
- 7 Vodiaca rukoväť
- 8 Nabíjacia stanica
- 9 Kryt na strihací nôž
- 10 Nabíjačka
- 11 Strihací nôž na kríky

3. Predpisana namenska uporaba

Prístroj je určený na strihanie okrajov trávnikov, malých trávnatých plôch, kríkov a malých živých plotov v súkromných domácich a oddychových záhradách.

Za prístroje určené pre súkromné záhrady sa považujú len tie prístroje, ktoré sa nepoužívajú na verejných priestranstvách, v parkoch, športoviskách, na uliciach ako aj v poľnohospodárstve a lesníctve. Dodržiavanie návodu na obsluhu, priloženého výrobcom, je predpokladom pre náležité zaobchádzanie s prístrojom.

Pozor! Z dôvodu ohrozenia osôb a možnosti vzniku vecných škôd, sa nesmie prístroj používať na rozdrobovanie v zmysle kompostovania.

Prístroj smie byť použitý len na ten účel, na ktorý bol určený. Každé iné odlišné použitie prístroja sa považuje za nespĺňajúce účel použitia. Za škody alebo zranenia akéhokoľvek druhu spôsobené nesprávnym používaním ručí používateľ / obsluhujúca osoba, nie však výrobca.

Prosím zohľadnite skutočnosť, že správny spôsob prevádzky našich prístrojov nie je na profesionálne, remeselnícke ani priemyselné použitie. Nepreberáme žiadne záručné ručenie, ak sa prístroj bude používať v profesionálnych, remeselníckych alebo priemyselných prevádzkach ako aj na činnosti rovnocenné s takýmto použitím.

4. Tehniční podatki:

Šírka strihania nožníc na trávu:	90 mm
Šírka strihania nožníc na kríky:	170 mm
Síla strihania nožníc na kríky:	8 mm
Prevádzková doba max.:	90 min
Otáčky n_0 :	1150 min ⁻¹
Akumulátor:	Ni-Cd / 18 V d.c. / 1,2 Ah
Doba nabíjania:	7-9 h
Trieda ochrany:	III
Hladina akustického tlaku L_{pA} :	70,6 dB
Hladina akustického výkonu L_{WA} :	90,6 dB
Vibrácia a_{hv} :	$\leq 2,5m/s^2$
Hmotnosť:	2 kg

Nabíjačka

Sieťové napätie	230 V~ 50 Hz
-----------------	--------------

Výstup

Nominálne napätie	20 V d. c.
Nominálny prúd	400 mA

Zvuk a vibrácie boli merané podľa EN ISO 3744.

5. Pred uvedením do prevádzky

5.1 Nabítie akumulátora (Obr. 1, 3)

- Nabíjaciu stanicu je možné použiť aj ako držiak na stenu.
- Spojte nabíjačku s nabíjacou stanicou (Obr. 3 / pol. 3).
- Skontrolujte, či elektrické napätie uvedené na výrobnom štítku zariadenia zodpovedá elektrickému napätiu vo vašej zásuvke. Nabíjačku zasunúť do zásuvky, zelená LED (Obr. 3 / pol. 1) sa rozsvieti a indikuje prítomnosť nabíjacieho napätia.
- Prístroj vložiť do nabíjacej stanice, rozsvieti sa červená kontrolka (obr. 3 / pol. 2) a zelená kontrolka (obr. 3 / pol. 1), akumulátor sa nabíja. Doba nabíjania je pri prázdnom akumulátore max. 9 hodín. Počas procesu nabíjania môže dôjsť k čiastočnému zohriatiu akumulátora v prístroji, čo je však úplne normálne.
- Keď sa akumulátor úplne nabije, tak zhasne červená kontrolka LED (obr. 3 / pol. 2). Zelená kontrolka LED (obr. 3 / pol. 1) svieti aj naďalej.

Ak by nemalo byť možné nabitie akumulátora, skontrolujte prosím

- či je zásuvka správne zapojená a je pod prúdom
- či je kontakt na nabíjajúcich kontaktoch nabíjacej stanice v bezchybnom stave.

Ak stále nie je možné nabíjať akumulátor, prosíme vás o zaslanie kompletného zariadenia aj s nabíjačkou a nabíjacou stanicou nášmu zákazníkemu centru.

V záujme dlhej životnosti akumulátora by ste sa mali postarať o včasné znovunabitie akumulátora. To je potrebné v každom prípade vtedy, keď zistíte, že sa výkon zariadenia začne znižovať.

Akumulátor by nemal byť nikdy úplne vybitý. Vedie to totiž k poškodeniu akumulátora!

5.2 Montáž vodiaceho držadla

Pomocou teleskopického vodiaceho držadla (obr. 1/pol. 5) sa akumulátorové nožnice môžu posúvať po trávniku na kolieskach.

Uvoľniť svorný skrutkový spoj (obr. 1/pol. 6), nastaviť teleskopické vodiace držadlo na požadovanú dĺžku a svorný skrutkový spoj opäť pevne zaskrutkovať. Z prístroja odoberte umelohmotný kryt (obr. 4), stlačte uvoľňovaciu páčku (obr. 5 / pol. 1) smerom nadol a nasuňte vodiace držadlo. Po uvoľnení uvoľňovacej páčky sa vodiace držadlo zafixuje. Po uvoľnení hviezdicovej skrutky (obr. 5 / pol. 2) sa môže nastaviť uhol sklonu teleskopického vodiaceho držadla. Hviezdicovú skrutku (obr. 5 / pol. 2) potom znovu pevne dotiahnite. Vodiace držadlo sa uvoľňuje tak, že sa stlačí uvoľňovacia páčka (obr. 5 / pol. 1) smerom nadol, vodiace držadlo sa vyberie a nasunie sa umelohmotný kryt (obr. 4). Vodiace držadlo sa môže uskladňovať spolu s prístrojom na nabíjacej stanici (obr. 1).

Pozor!

Výrobcom inštalované spínacie zariadenia na prístroji sa nesmú odstraňovať ani premost'ovať, napr. priväzovaním spínača o rukoväť, pretože v opačnom prípade vzniká nebezpečenstvo poranenia, nakoľko sa zariadenie nevypína automaticky.

V žiadnom prípade nesmie byť namontované teleskopické vodiace porisko na zariadení, počas jeho používania ako strihačka na kríky.

SK

6. Obsluha

Zabezpečte, aby sa v strihanej oblasti nenachádzali žiadne kamene ani iné tvrdé predmety. Poistka zapínača (Obr. 1 / pol. 3) zabraňuje neúmyselnému zapnutiu prístroja. Na uvedenie prístroja do prevádzky je potrebné palcom odistiť poistku zapínača. Pritom zatlačte poistku a držte ju stlačenú, zároveň je možné stlačením prepínača Vyp/Zap (Obr. 1 / pol. 4) uviesť zariadenie do prevádzky. Povolením zapínača Vyp/Zap (Obr. 1 / pol. 4) je možné prístroj znovu vypnúť.

6.1 Strihanie trávy

Strihačkou na trávu pohybujte nad zemou. Najlepší strihací výkon dosiahnete pri suchej tráve. Pri znižovaní strihacieho výkonu zariadenie ihneď znovu nabite, aby nedošlo k úplnému vyprázdneniu akumulátora.

Ak sa strihačka nepoužíva, musí sa nasadiť čierny ochranný kryt na strihacie nože.

6.2 Strihanie kríkov

Toto zariadenie je možné použiť na strihanie menších živých plotov a kríkov.

Nakloňte strihačku zľahka v smere kríka, ktorý idete strihať.

Strihajte najprv po stranách, smerom zdola nahor, až potom strihajte hornú časť. Dávajte pozor na cudzie predmety, ktoré sa nachádzajú v kríku alebo pri kríku, a ktoré by mohli poškodiť strihacie nože.

Kedy sa strihajú živé ploty:

- Vo všeobecnosti platí pravidlo, že kríky, z ktorých na jeseň opadáva lístie, sa strihajú v júni a októbri.
- Stále zelené kríky je možné strihať v apríli a auguste.

6.3 Výmena nožov

Pozor! Nebezpečenstvo poranenia!

Po uvoľnení skrutky na spodnej strane prístroja (obr. 6 a obr. 10 / pol. 1) je možné odobrať nože.

Po odobraní noža je možné vidieť ozubené kolesá prevodovky (obr. 7). Dbajte na to, aby sa počas výmeny nožov nedostali do prevodovky žiadne nečistoty.

Pri nasadzovaní noža na strihanie živých plotov

dbajte na to, v akej polohe sa nachádza kolík excentra (obr. 7 / pol. 1).

Zoberte nôž na strihanie živých plotov a nasuňte ho do uloženia excentra (obr. 8 / pol. 1) do takej polohy, aby pri zmontovaní pasoval kolík excentra presne na uloženie excentra. Nôž na strihanie živého plotu sa nasunie na vodiace kolíky (obr. 7 / pol. 2) a upevní pomocou skrutiek (obr. 10 / pol. 1).

Pri nasadzovaní noža na strihanie trávy

dbajte tiež na polohu kolíku excentra (obr. 7 / pol. 1).

Na noži na strihanie trávy je možné nájsť správnu polohu posunutím uloženia excentra (obr. 9 / pol. 1) doľava alebo doprava tak, aby navzájom pasovali kolík excentra (obr. 7 / pol. 1) a uloženie excentra (obr. 9 / pol. 1). Nôž na strihanie trávy sa znovu musí upevniť pomocou skrutky.

7. Čištění, vzdrževanie in naročanje rezervnih delov

7.1 Čištění

- Zaščitne naprave, zračne reže in ohišje motorja vzdržujte v karseda čistom stanju. Napravo zdrgnite s čisto krpo ali pa jo izpihajte s komprimiranim zrakom (pod nizkim pritiskom).
- Priporočamo, da napravo očistite takoj po vsaki uporabi.
- V rednih intervalih napravo očistite tudi z mokro krpo in mazavim milom. Ne uporabljajte nobenih čistilnih sredstev ali razredčil; ta sredstva lahko začnejo nažirati dele iz umetne mase. Pazite na to, da voda ne more prodreti v notranjost naprave.
- Vždy pred použitím a po ňom by sa mali nože dôkladne očistiť. Niekoľko kvapiek oleja (napr. olej na šijacie stroje) nanosených na nože zlepši strihací výkon. Nože však nikdy nemastite tukom. Pre rovnomerný a presný strih je potrebné, aby sa pravidelne odstraňovali zvyšky trávy a nečistoty aj medzi horným a dolným nožom.

Pozor!

Z dôvodu ohrozenia osôb a možnosti vzniku vecných škôd nikdy nečistite výrobok pod tečúcou vodou, obzvlášť nie pod vysokým tlakom. Uskladnite zariadenie na suchom mieste, chránenom pred mrazom. Miesto uskladnenia musí byť neprístupné pre deti.

7.2 Vzdrževanje

- Pre doseganje dobrih rezultatov morajo biti nože stalno ostre. Na tento učel jih lahko znova nabrusite sličkico ali brusko. Zlasti priporočamo vedno zravnavati štrbine in ryhy, ki se lahko pojavijo pri stiku s kamni, a pod.
- V notranjosti naprave se ne nahajajo nobeni deli, kateri bi potrebovali vzdrževanje.

7.3 Naročanje rezervnih delov:

Pri naročilu rezervnih delov navedite naslednje podatke:

- Tip stroja
- Številka artikla/stroja
- Identifikacijska številka stroja
- Številka rezervnega dela, ki ga naročate

Aktualne cene in informacije najdete na spletni strani www.isc-gmbh.info

8. Odstranjevanje in reciklaža

Naprava je ovita v ovojnino, da bi preprečili poškodovanje zaradi transporta. Ta ovojnina je surovina in jo lahko ponovno uporabimo ali pa jo predamo v reciklažo.

Naprava in njegov pribor so sestavljeni iz različnih materialov, kot n.p. kovina in umetna masa. Defektne konstrukcijske dele predajte na deponijo za posebne odpadke. Povprašajte v strokovni trgovini ali pri občinski upravi!

NL**⚠ Let op!**

Bij het gebruik van gereedschappen dienen enkele veiligheidsmaatregelen te worden nageleefd om lichamelijk gevaar en schade te voorkomen. Lees daarom deze handleiding/veiligheidsinstructies zorgvuldig door. Bewaar deze goed zodat u de informatie op elk moment kunt terugvinden. Mocht u dit gereedschap aan andere personen doorgeven, gelieve dan deze handleiding/veiligheidsinstructies mee te geven. Wij zijn niet aansprakelijk voor ongevallen of schade die te wijten zijn aan niet-naleving van deze handleiding en van de veiligheidsinstructies.

1. Veiligheidsvoorschriften

De overeenkomstige veiligheidsinstructies vindt u in de bijgaande brochure.

⚠ WAARSCHUWING!**Lees alle veiligheidsinstructies en aanwijzingen.**

Nalatigheden bij de inachtneming van de veiligheidsinstructies en aanwijzingen kunnen elektrische schok, brand en/of zware letsels tot gevolg hebben.

Bewaar alle veiligheidsinstructies en aanwijzingen voor de toekomst.**Verklaring van het instructiebord op het toestel (fig. 2)**

1. Let op! Lees de handleiding en volg de waarschuwingsinstructies en veiligheidsvoorschriften op.
2. Hou derden weg uit de gevarezone.
3. Let op! Na het uitschakelen blijven de messen nog een tijdje draaien. Wacht totdat de messen tot stilstand zijn gekomen. Lichamelijk gevaar !
4. Let op! Draag tijdens het werk steeds een veiligheidsbril!
5. Accu verwijderen conform de milieuwetgeving.
6. Toestellen beschermen tegen regen en vocht!

2. Beschrijving van het gereedschap (fig. 1)

- 1 Grassnijmes
- 2 Wielen
- 3 Veiligheid tegen onbedoeld aanzetten
- 4 Aanzettoets
- 5 Telescopische geleidesteel
- 6 Schroefkoppeling telescopische geleidesteel
- 7 Geleidehandgreep
- 8 Laadstation
- 9 Beschermkap
- 10 Laadtoestel
- 11 Struikmes

3. Reglementair gebruik

Het gereedschap dient voor het bijknippen van de rand van uw gazon en voor het snoeien van kleinere grasvlakten in de particuliere tuin en in de hobbytuin. Als toestellen voor de particuliere tuin bij het huis en in de hobbytuin worden diegene beschouwd die niet worden gebruikt in openbare plantsoenen, parken, sportpleinen, langs wegen en in de land- en bosbouw.

Het behoorlijk gebruik van het toestel houdt in dat de bijgaande gebruiksaanwijzing van de fabrikant in acht wordt genomen.

Let op! Wegens gevaar voor personen en materiële schade mag het toestel niet worden gebruikt om takken klein te snijden voor het composteren.

De machine mag slechts voor werkzaamheden worden gebruikt waarvoor ze bedoeld is. Elk ander verder gaand gebruik is niet reglementair. Voor daaruit voortvloeiende schade of verwondingen van welke aard dan ook is de gebruiker/bediener, niet de fabrikant, aansprakelijk.

Wij wijzen erop dat onze gereedschappen overeenkomstig hun bestemming niet geconstrueerd zijn voor commercieel, ambachtelijk of industrieel gebruik. Wij geven geen garantie indien het gereedschap in ambachtelijke of industriële bedrijven alsmede bij gelijk te stellen activiteiten wordt gebruikt.

4. Technische gegevens

Knipbreedte grasschaar:	90 mm
Snoeibreedte struikschaar	170 mm
Snoeidikte struikschaar	8 mm
Gebruiksduur per snijbeurt max.:	90 min
Toerental n_0 :	1150 t/min
Accu:	Ni-Cd / 18 V d.c. / 1,2 Ah
Laadtijd:	7-9 h
Bescherming klasse:	III
Geluidsdrukniveau L_{pA} :	70,6 dB
Geluidsvermogen L_{WA} :	90,6 dB
Vibratie a_{hV} :	$\leq 2,5 m/s^2$
Gewicht:	2 kg

Lader

Netspanning	230 V ~ 50 Hz
-------------	---------------

Uitgang

Nominale spanning	20 DC
Nominale stroom	400 mA

Geluid en trillingen werden gemeten volgens EN ISO 3744.

5. Vóór ingebruikneming

5.1 Accu laden (fig. 1,3)

- Het laadstation kan als wandhouder worden gebruikt.
- Lader verbinden met het laadstation (fig. 3, pos. 3).
- Vergelijk of de netspanning vermeld op het kenplaatje overeenkomt met de voorhanden zijnde netspanning. Lader het netstopcontact in steken, de groene LED (fig. 3, pos. 1) gaat branden en geeft de voorhanden zijnde laadspanning aan.
- Het gereedschap het laadstation in plaatsen, de rode LED (fig. 3, pos. 2) en de groene LED (fig. 3, pos. 1) gaan branden, de accu wordt geladen. De laadtijd bedraagt max. 9 uur als de accu leeg is. Tijdens het laden kan de accu in het toestel wat warm worden, dat is echter normaal.
- Als de accu vol geladen is, gaat de rode LED (fig. 3, pos. 2) uit. De groene LED (fig. 3, pos. 1) blijft branden.

Mocht het laden van de accu niet lukken ga na of de netspanning op het stopcontact voorhanden is.

In het belang van een lange levensduur van de accu is het raadzaam om op tijd voor het herladen van de accu te zorgen. Dit is in ieder geval noodzakelijk wanneer u vaststelt dat het vermogen van het toestel vermindert.

Ontlaadt de accu nooit helemaal. Dat leidt tot een defect van de accu!

5.2 Montage van de geleidesteel

Met de telescoopsteel (fig. 1, pos. 5) wordt de accugrasschaar op haar wieltes over het gazon geschoven.

De klemschroefverbinding (fig. 1, pos. 6) losdraaien, de telescoopsteel op de gewenste lengte brengen en de klemschroefverbinding terug aandraaien. Trek de kunststofafdekking van het gereedschap af (fig. 4), druk de ontgrendelhefboom (fig. 5, pos. 1) omlaag en steek er de geleidesteel in. Na het loslaten van de ontgrendelhefboom is de geleidesteel vastgezet. De schuine stand van de telescoopsteel kan worden veranderd door de sterschroef (fig. 5, pos. 2) los te draaien. Haal daarna de sterschroef terug aan (fig. 5, pos. 2). Om de geleidesteel los te zetten drukt u de ontgrendelhefboom (fig. 5, pos. 1) omlaag, neemt u de geleidesteel af en steekt u er de kunststofafdekking (fig. 4) op. De geleidesteel kan samen met het gereedschap op het laadstation worden bewaard (fig. 1).

Let op!

De door de fabrikant op het toestel geïnstalleerde schakelinrichtingen mogen niet worden verwijderd of overbrugd, b.v. door een schakeltoets vast te binden op het handvat, omdat anders het gevaar bestaat een verwonding op te lopen en het toestel niet automatisch wordt uitgeschakeld.

De telescopische geleidesteel mag geenszins gemonteerd zijn als u de struikschaar gebruikt.

6. Inbedrijfstelling

De te snoeien vlakke voordien van stenen en andere vaste voorwerpen ontdoen. De beveiliging tegen ontijdig inschakelen (fig. 1, pos. 3) voorkomt het onbedoeld inschakelen van het gereedschap. Om het gereedschap in te schakelen ontgrendelt u de inschakelbeveiliging (fig. 1, pos. 3) door voorschuiwen en drukt u tegelijkertijd de AAN/UIT-schakelaar (fig. 1, pos. 4) in. Door de AAN/UIT-schakelaar (fig. 1, pos. 4) los te laten schakelt u het gereedschap terug uit.

6.1 Gras snijden

De grasschaar over de grond laten glijden. Het beste snijvermogen wordt bereikt als het gazon droog is. Wanneer het snijvermogen vermindert, schaar onmiddellijk opnieuw laden zodat de accu's niet helemaal ontladen worden.

6.2 Heggen snoeien

Het toestel kan worden gebruikt om kleinere heggen en struiken te snoeien. Hou de heggenschaar lichtjes schuin in de richting van de te snoeien heg.

Snoei eerst de zijkanten van beneden naar boven, dan pas de bovenkant. Let op vreemde voorwerpen in of tegen de heg die het mes zouden kunnen beschadigen.

Wanneer wordt een heg gesnoeid:

- Over het algemeen geldt de regel, heggen die hun lof in de herfst verliezen, in juni en oktober te snoeien.
- Groenblijvende heggen kunnen in april en augustus worden gesnoeid.

6.3 Verwisselen van messen

Let op! Lichamelijk gevaar!

Om de messen te verwijderen draait u de schroef aan de onderkant van het gereedschap los (fig. 6 en fig. 10, pos. 1).

Na het verwijderen van het mes zijn de transmissietandwielen te zien (fig. 7). Let er goed op dat tijdens het verwisselen van de messen geen vuil in de transmissie terechtkomt.

Bij het installeren van het heggenschaarmes dient u op de stand van de excenterpen (fig. 7, pos. 1) te letten.

Neem het heggenschaarmes en schuif de excenterkooi (fig. 8, pos. 1) naar de juiste stand zodat de excenterpen bij het assembleren exact in de excenterkooi past. Het heggenschaarmes wordt op de geleidepennen (fig. 7, pos. 2) geplaatst en bevestigd d.m.v. de schroeven (fig. 10, pos. 1).

Bij het installeren van het grassnoeimes dient u opnieuw op de stand van de excenterpen (fig. 7, pos. 1) te letten.

Op het grasschaarmes kunt u door verschuiven van de excenterkooi (fig. 9, pos. 1) naar links of rechts de juiste stand vinden zodat de excenterpen (fig. 7, pos. 1) en de excenterkooi (fig. 9, pos. 1) in elkaar passen. Daarna dient u het grasschaarmes terug vast te zetten d.m.v. de schroef.

7. Reiniging, onderhoud en bestellen van wisselstukken

7.1 Reiniging

- Hou de veiligheidsinrichtingen, de ventilatiespleten en het motorhuis zo veel mogelijk vrij van stof en vuil. Wrijf het toestel met een schone doek af of blaas het met perslucht bij lage druk schoon.
- Het is aan te bevelen het toestel direct na elk gebruik te reinigen.
- Reinig het toestel regelmatig met een vochtige doek en wat zachte zeep. Gebruik geen reinigings- of oplosmiddelen; die zouden de kunststofcomponenten van het toestel kunnen aantasten. Let er goed op dat geen water in het toestel terechtkomt.
- Voor en na gebruik moet de schaar grondig worden schoongemaakt. Enkele druppels olie (b. v. naaimachineolie) op de messen verbeteren het snijresultaat. Messen echter nooit vetten. Voor een altijd exacte snede is het noodzakelijk grasresten en vuil ook tussen boven- en ondermes te verwijderen.

Let op!

Maak het product nooit schoon met stromend water, vooral niet onder hoge druk, anders bestaat gevaar voor persoonlijke ongelukken en materiële schade.

Bewaar de accuschaar op een droge en vorstvrije plaats. De opbergplaats moet onbereikbaar zijn voor kinderen.

7.2 Onderhoud

- Om een goed snoeiresultaat te behalen dienen de messen steeds scherp te zijn. Ze kunnen daarom met een aanzetsteen worden aangescherpt. Het is bijzonder aan te bevelen schaarden en baarden die door stenen e. d. kunnen worden veroorzaakt altijd onmiddellijk te egaliseren.
- In het toestel zijn er geen andere te onderhouden onderdelen.

7.3 Bestellen van wisselstukken:

Gelieve bij het bestellen van wisselstukken volgende gegevens te vermelden:

- Type van het toestel
- Artikelnummer van het toestel
- Ident-nummer van het toestel
- Wisselstuknummer van het benodigd stuk

Actuele prijzen en info vindt u terug onder www.isc-gmbh.info

8. Afvalbeheer en recyclage

Het toestel bevindt zich in een verpakking om transportschade te voorkomen. Deze verpakking is een grondstof en bijgevolg herbruikbaar of kan de grondstofkringloop terug worden ingebracht. Het toestel en zijn accessoires bestaan uit diverse materialen, zoals b.v. metaal en kunststof. Ontdoet u zich van defecte onderdelen op de inzamelplaats waar u gevaarlijke afvalstoffen mag afgeven. Informeer u in uw speciaalzaak of bij uw gemeentebestuur!

⚠ Atenção!

Ao utilizar ferramentas, devem ser respeitadas algumas medidas de segurança para prevenir ferimentos e danos. Por conseguinte, leia atentamente este manual de instruções. Guarde-o num local seguro, para que o possa consultar a qualquer momento. Caso ceda o aparelho a outras pessoas, entregue também este manual de instruções.

Não nos responsabilizamos pelos acidentes ou danos causados pela não observância deste manual e das instruções de segurança.

1. Instruções de segurança

As instruções de segurança correspondentes encontram-se na brochura fornecida.

⚠ AVISO!**Leia todas as instruções de segurança e indicações.**

O incumprimento das instruções de segurança e indicações pode provocar choques eléctricos, incêndios e/ou ferimentos graves.

Guarde todas as instruções de segurança e indicações para mais tarde consultar.**Explicação da placa de indicação no aparelho (figura 2)**

1. Atenção! Leia as instruções de serviço e respeite as instruções de aviso e de segurança.
2. Mantenha as outras pessoas afastadas da zona de perigo.
3. Atenção! As lâminas continuam a funcionar depois de desligar o aparelho. Aguarde até as lâminas pararem. Perigo de ferimento!
4. Atenção! Use sempre óculos de protecção durante os trabalhos!
5. Elimine a bateria devidamente
6. Mantenha o aparelho protegido da chuva e da humidade!

2. Descrição do aparelho (figuras 1)

- 1 Lâmina do corta-sebes
- 2 Rodas
- 3 Bloqueio de ligação
- 4 Botão de ligação
- 5 Barra de guia telescópica
- 6 União telescópica
- 7 Punho de condução
- 8 Estação de carga
- 9 Resguardo
- 10 Carregador
- 11 Lâmina do corta-sebes

3. Utilização adequada

O aparelho foi concebido para o corte de cantos de relva, pequenas superfícies verdes, arbustos e pequenas sebes a nível doméstico e jardinagem enquanto hobby.

Como aparelhos de utilização doméstica e de jardinagem são considerados aqueles que não são utilizados em jardins públicos, parques, ginásios, nas estradas e na agricultura e silvicultura. A observância do manual de utilização do fabricante juntamente fornecido é uma condição fundamental para uma utilização adequada do aparelho.

Atenção! Devido ao perigo que constitui para as pessoas e aos danos materiais, não se pode utilizar o aparelho para triturar para efeitos de compostagem.

A máquina só pode ser utilizada para os fins a que se destina. Qualquer outro tipo de utilização é considerado inadequado. Os danos ou ferimentos de qualquer tipo daí resultantes são da responsabilidade do utilizador/operador e não do fabricante.

Chamamos a atenção para o facto de os nossos aparelhos não terem sido concebidos para uso comercial, artesanal ou industrial. Não assumimos qualquer responsabilidade se o aparelho for utilizado no comércio, artesanato ou indústria ou em actividades equiparáveis.

4. Dados técnicos

Largura de corte do aparador de relva:	90 mm
Largura de corte do corta-sebes:	170 mm
Espessura de corte do corta-sebes	8 mm
Tempo máx. de funcionamento:	90 min.
Rotações n_0 :	1150 r.p.m.
Acumulador:	Ni-Cd / 18 V d.c. / 1,2 Ah
Tempo de carga:	7 a 9 h
Classe de protecção	III
Nível de pressão acústica L_{pA} :	70,6 dB
Nível de potência acústica L_{WA} :	90,6 dB
Vibração a_{IV} :	$\leq 2,5m/s^2$
Peso:	2 kg

Carregador

Tensão de rede	230 V ~ 50 Hz
----------------	---------------

Saída

Tensão nominal	20 Vdc
Corrente nominal	400 mA

O ruído e as vibrações foram medidos de acordo com a EN ISO 3744.

5. Antes da colocação em funcionamento

5.1. Carregar o acumulador (figura 1, 3)

- A estação de carga pode ser utilizada como suporte de parede.
- Coloque o carregador na estação de carga (figura 3 / pos. 3).
- Verifique se a tensão de rede indicada na placa de características corresponde à tensão de rede existente. Ligue o carregador à tomada, o LED verde (figura 3 / pos. 1) acende e indica a tensão de carga existente.
- Coloque o aparelho na estação de carga, o LED vermelho (figura 3 / pos. 2) e o LED verde (figura 3 / pos. 1) acendem-se, o acumulador está a ser carregado. O tempo de carregamento quando o acumulador estiver descarregado é de no máx. 9 horas. Durante o carregamento o acumulador do aparelho pode aquecer um pouco, o que é perfeitamente normal.
- O LED vermelho apaga-se assim que o acumulador estiver totalmente carregado (figura 3 / pos. 2). O LED verde (figura 3 / pos. 1) mantém-se aceso.

Se não for possível carregar o acumulador, verifique se existe tensão de rede na tomada.

Tendo em vista uma longa vida útil do acumulador, deve providenciar um recarregamento atempado do acumulador. Isto é absolutamente necessário se verificar que a capacidade do aparelho está a diminuir.

Nunca deixe o acumulador descarregar-se completamente. Esta situação poderia provocar uma avaria no acumulador!

5.2. Montagem da barra de guia

Com a barra de guia extensível (figura 1/ pos. 5), o aparador de relva sem fio utiliza as rodas para ser empurrado sobre a relva.

Desaperte a união roscada de aperto (figura 1/ pos. 6), coloque a barra de guia extensível no local pretendido e volte a apertar bem a união roscada de aperto. Retire a cobertura de plástico do aparelho (figura 4), pressione a alavanca de desbloqueio (figura 5 / pos. 1) para baixo e encaixe a barra de guia. A barra de guia está encaixada após soltar a alavanca de desbloqueio. Soltando o parafuso em estrela (fig. 5 / pos. 2), o ângulo da barra de guia extensível pode ser regulado. De seguida, volte a apertar bem o parafuso em estrela (figura 5 / pos. 2). Para soltar a barra de guia, pressione a alavanca de desbloqueio (figura 5 / pos. 1) para baixo, retire a barra de guia e encaixe a cobertura de plástico (figura 4). A barra de guia pode ser guardada na estação de carga (figura 1), juntamente com o aparelho.

Atenção!

Os dispositivos de comutação instalados no aparelho pelo fabricante não podem ser removidos ou ligados em ponte, p. ex. através da ligação de um botão no punho, caso contrário, existe o perigo de ferimento e de o aparelho não desligar automaticamente.

Durante a utilização como corta-sebes, a barra de guia telescópica não pode estar montada.

6. Funcionamento

Antes de cortar a área pretendida, remova as pedras e outros objectos duros. O bloqueio de ligação (figura 1 / pos. 3) impede uma ligação involuntária do aparelho. Para colocar o aparelho em funcionamento tem de desbloquear o bloqueio de ligação com um dos dedos. Para tal prima o bloqueio de ligação e mantenha-o premido. O aparelho pode simultaneamente ser posto em funcionamento ao carregar no interruptor de ligar/desligar (figura 1 / pos. 4).

O aparelho volta a desligar-se se soltar o interruptor de ligar/desligar (figura 1 / pos. 4).

6.1 Aparar a relva

Deslize o aparador de relva sobre o solo. A melhor eficiência de corte é obtida com a relva seca.

Se a eficiência de corte começar a diminuir deve carregar-se imediatamente o aparador, para que os acumuladores não fiquem totalmente descarregados.

Se não utilizar o aparador de relva, deve encaixar o resguardo preto na lâmina.

6.2 Cortar sebes

O aparelho pode ser utilizado para o corte de pequenas sebes e arbustos.

Incline o corta-sebes ligeiramente no sentido da sebe a cortar.

Corte primeiro os lados, de baixo para cima, e só depois a parte superior.

Preste atenção se existem corpos estranhos na ou junto da sebe, que poderão danificar a lâmina.

Quando é que se cortam as sebes:

- Por norma aplica-se a seguinte regra: as sebes de folha caduca, isto é, cujas folhas caem no Outono, devem ser cortadas em Junho e Outubro.
- As sebes de folha perene podem ser cortadas em Abril e Agosto.

6.3 Substituição das lâminas

Atenção! Perigo de ferimento!

Para retirar as lâminas, desenrosque o parafuso no lado inferior do aparelho (figura 6 e figura 10 / pos. 1).

Depois de retirar as lâminas, ficam à vista as rodas dentadas da engrenagem (figura 7). Certifique-se de que durante a substituição das lâminas não entra nenhuma sujidade na engrenagem.

Ao montar a lâmina do corta-sebes, tenha em atenção a posição em que se encontra o pino excêntrico (figura 7 / pos.1).

Pegue na lâmina do corta-sebes e empurre o alojamento do excêntrico (figura 8 / pos.1) para a posição, para que, durante a montagem, o pino excêntrico assente correctamente no alojamento do excêntrico. A lâmina do corta-sebes é colocada nos pinos de guia (figura 7 / pos. 2) e fixada com os parafusos (figura 10 / pos. 1).

Ao montar a lâmina do aparador de relva tenha novamente em atenção a posição na qual se encontra o pino excêntrico (figura 7 / pos.1).

Na lâmina do aparador de relva é possível encontrar a posição correcta deslocando o alojamento do excêntrico (figura 9 / pos. 1) para a esquerda ou para a direita, para que o pino excêntrico (figura 7 / pos. 1) e o alojamento do excêntrico (figura 9 / pos. 1) encaixem. A lâmina do aparador de relva tem de ser novamente fixada com o parafuso.

7. Limpeza, manutenção, armazenagem e encomenda de peças sobressalentes

7.1 Limpeza

- Mantenha os dispositivos de segurança, ranhuras de ventilação e a carcaça do motor o mais limpo possível. Esfregue o aparelho com um pano limpo ou sobre com ar comprimido a baixa pressão.
- Aconselhamos a limpar o aparelho directamente após cada utilização.
- Limpe regularmente o aparelho com um pano húmido e um pouco de sabão. Não utilize detergentes ou solventes; estes podem corroer as peças de plástico do aparelho. Certifique-se de que não entra água para o interior do aparelho.
- Antes e depois da utilização, deve limpar bem o aparador. Umas gotas de óleo (p. ex. óleo para máquinas de costura) sobre as lâminas melhoram a eficiência do corte. Contudo, nunca lubrifique as lâminas. Com vista a obter um corte continuamente exacto, é necessário remover também os restos da relva e a sujidade entre a lâmina superior e a lâmina inferior.

Atenção!

Devido ao perigo que constitui para as pessoas e aos danos materiais, nunca limpe o aparelho sob água corrente e, especialmente, sob alta pressão. Guarde o aparador de relva sem fio num local seco e protegido contra a geada. O local de armazenamento deve ser inacessível às crianças.

7.2 Manutenção

- Para que obtenha um bom resultado de corte, deve ter as lâminas sempre bem afiadas. As lâminas podem ser novamente afiadas com uma pedra de afiar. Recomendamos que rectifique sempre as mossas e as rebarbas que possam surgir devido a pedras ou outros objectos.
- No interior do aparelho não existem quaisquer peças que necessitem de manutenção.

7.3 Encomenda de peças sobressalentes:

Ao encomendar peças sobressalentes, devem-se fazer as seguintes indicações:

- Tipo da máquina
 - Número de artigo da máquina
 - Número de identificação da máquina
 - Número da peça sobressalente necessária
- Pode encontrar os preços e informações actuais em www.isc-gmbh.info

8. Eliminação e reciclagem

O aparelho encontra-se dentro de uma embalagem para evitar danos de transporte. Esta embalagem é matéria-prima, podendo ser reutilizada ou reciclada. O aparelho e os respectivos acessórios são de diferentes materiais, como por ex. o metal e o plástico. Os componentes que não estiverem em condições devem ter tratamento de lixo especial. Informe-se junto das lojas da especialidade ou da sua Câmara Municipal!

SLO**⚠ Pozor!**

Pri uporabi naprav je potrebno upoštevati preventivne varnostne ukrepe, da bi tako preprečili poškodbe in škodo na napravi. Zato ta navodila skrbno preberite. Ta varnostna navodila shranite dobro, da Vam bodo informacije vsak čas na razpolago. V primeru, da bi to napravo predali drugim osebam, Vas prosimo, da ta navodila za uporabo izročite skupaj z napravo. Mi ne prevzemamo nobene odgovornosti za nesreče ali škodo, ki bi nastala zaradi neupoštevanja teh navodil in varnostnih navodil.

1. Varnostni napotki

Odgovarjajoče varnostne napotke lahko preberete v priloženi knjižici.

⚠ OPOZORILO!**Preberite varnostne napotke in navodila.**

Neupoštevanje varnostnih napotkov in navodil ima lahko za posledico električni udar, požar in/ali hude poškodbe.

Shranite vse varnostne napotke in navodila za kasnejšo uporabo.**Obrazložitev opozoril na napravi (glej sliko 2)**

1. Pozor! Preberite napotke za uporabo in upoštevajte opozorilne in varnostne napotke.
2. Tretje osebe naj se ne nahajajo v območju nevarnosti.
3. Pozor! Po izklopu se noži nekaj časa delajo. Počakajte, da se noži ustavijo. Nevarnost poškodb!
4. Pozor! Pri delu praviloma uporabljajte zaščitna očala!
5. Akumulator odstranite v skladu s predpisi.
6. Napravo zaščitite pred dežjem in vlago!

2. Opis naprave (Slika 1)

- 1 Noži za rezanje trave
- 2 Kolesa
- 3 Vklonpa zapora
- 4 Tipka za vklop
- 5 Teleskopska vodilna palica
- 6 Teleskopski vezni del
- 7 Vodilni ročaj
- 8 Polnilna postaja
- 9 Zaščita nožev
- 10 Polnilec
- 11 Nož za grmičevje

3. Predpisana namenska uporaba

Naprava je namenjena rezanju travnatih robov in manjših travnatih površin okrog zasebnih hiš in na ljubiteljskih vrtovih.

Kot naprave za zasebne hiše in ljubiteljske vrtove so predvidene takšne naprave, ki se ne uporabljajo na javnih zelenih površinah, v parkih, na športnih površinah, cestah in v kmetijstvu in gozdarstvu. Upoštevanje proizvajalčevih priloženih navodil za uporabo predstavlja predpogoj za pravilno predpisano uporabo naprave.

Pozor! Zaradi nevarnosti za ljudi in premoženje se naprave ne sme uporabljati za razrezovanje materiala za kompostiranje.

Stroj je dovoljeno uporabljati samo za namene, za katere je bil konstruirani. Vsaka druga uporaba ni dovoljena. Za kakršnokoli škodo ali poškodbo, ki bi nastale zaradi nedovoljene uporabe, nosi odgovornost uporabnik / upravljalac, ne pa proizvajalec.

Prosimo, da upoštevate, da naše naprave niso bile konstruirane za namene profesionalne, obrtniške ali industrijske uporabe. Ne prevzemamo nobenega jamstva, če se naprava uporablja za profesionalne, obrtniške ali industrijske namene ali za izvajanje podobnih dejavnosti.

4. Tehnični podatki

Število vrtljajev n_0	1150 min ⁻¹
Širina rezanja škarij za travo	90 mm
Širina rezanja škarij za grmičevje	170 mm
Debelina rezanja škarij za grmičevje	8 mm
Max. čas delovanja	90 min
Akumulator	Ni-Cd / 7,2 V d.c. / 1,2 Ah
Čas polnjenja	7 - 9 h
Razred zaščite	III
Nivo zvočne moči L_{pA}	70,6 dB
Nivo zvočnega tlaka L_{WA}	90,6 dB
Vibracije a_{HV}	≤ 2,5 m/s ²

Polnilec

Omrežna električna napetost	230 V~ 50 Hz
-----------------------------	--------------

Izhod

Nazivna napetost	20 V d. c.
Nazivni tok	400 mA

Hrupnost in vibracije so bile izmerjene po EN ISO 3744.

5. Pred zagonom

5.1. Polnjenje akumulatorja (Slika 1/3)

- Polnilna postaja se lahko uporablja kot stensko držalo.
- Povežite polnilec in polnilno postajo (Slika 3/Poz. 3).
- Primerjajte, če se na tipski podatkovni tablici navedena omrežna električna napetost sklada z obstoječo omrežno električno napetostjo. Polnilec priključite na omrežno električno vtičnico, prižge se zelena lučka LED (Slika 3/Poz. 1) in prikaže obstoječo napetost za polnjenje.
- Napravo najde v polnilno postajo, prižgeta se rdeča lučka LED (Slika 3/Poz. 2) in zelena lučka LED (Slika 3/Poz. 1), akumulator se polni. Čas polnjenja znaša pri praznem akumulatorju največ 9 ur. Med postopkom polnjenja se lahko akumulator nekoliko segreva, kar pa je normalno.
- Ko je akumulator napolnjen, ugasne rdeča lučka LED (Slika 3/Poz. 2). Zelena lučka LED (Slika 3/Poz. 1) gori še naprej.

Če polnjenje akumulatorja ne bi bilo možno, preverite sledeče:

- če na vtičnici obstaja električna napetost;
- če obstaja brezhibni kontakt na kontaktih polnilne postaje.

Če polnjenje akumulatorja še zmeraj ne bi bilo možno, prosimo, da pošljete celo napravo skupaj s polnilcem in polnilno postajo naši servisni službi.

V interesu dolge življenjske dobe akumulatorja je, da poskrbite za pravočasno polnjenje akumulatorja. To je potrebno v vsakem primeru, ko ugotovite, da učinek naprave popušča.

Nikoli ne izpraznite akumulatorja do konca. To bo privedlo do okvare akumulatorja!

5.2. Montaža vodilne palice

S teleskopsko vodilno palico (Slika 1/ Poz. 5) potiskate akumulatorske škarije za travo po kolesih po travnati površini.

Odpustite pritrdilni privojni del (Slika 1/ Poz. 6), nastavite teleskopsko vodilno palico na želeno dolžino in ponovno privijte pritrdilni privojni del. Snemite plastični pokrov z naprave (Slika 4), pritisnite ročico za odpahnjevanje (Slika 5/Poz. 1) navzdol in vstavite vodilno palico. Ko spustite ročico za odpahnjevanje, vskoči vodilna palica v svoj položaj. Z odvijanjem zvezdastega vijaka (Slika 5/Poz. 2) lahko izvršite kotno nastavitve zelekopske vodilne palice. Potem ponovno privijte zvezdasti vijak (Slika 5/Poz. 2). Za odvijanje vodilne palice potisnite ročico za odpahnjevanje (Slika 5/Poz. 1) navzdol, snemite vodilno palico in namestite plastični pokrov (Slika 4). Vodilno palico lahko shranjujete skupaj z napravo na polnilni postaji (Slika 1).

Pozor!

Stikalne opreme na napravi, ki jo je instaliral proizvajalec, ne smete odstranjevati ali premoščati, npr. s privezovanjem stikalne tipke na ročaj, ker bo v nasprotnem obstajala nevarnost poškodb in naprava se ne bo avtomatsko izključevala.

SLO

6. Uporaba

Površino, na kateri boste rezali, najprej očistite kamenja in drugih tujih predmetov. Vklonpa zapora (Slika 1/Poz. 3) preprečuje nenačrtovan vklop naprave. Za vklop odpahnite vklonpa zaporo (Slika 1/Poz. 3) tako, da jo potisnete naprej in istočasno pritisnete na stikalo za vklop/izklop (Slika 1/Poz. 4). Ko spustite stikalo za vklop/izklop (Slika 1/Poz. 4), se naprava lahko ponovno izključi.

6.1 Rezanje trave

Škarje za travo pustite drseti po površini. Najboljši učinek rezanja dosežete na suhi travnati površini. Ko začne učinek rezanja popuščati, škarje takoj ponovno napolnite tako, da se ne bo akumulator do konca izpraznil. Ko škarij za travo ne uporabljate, morate namestiti na nože črni pokrov za zaščito nožev.

6.2. Rezanje žive meje

Napravo lahko uporabljate za rezanje malih živih mej in grmičevja. Nagnite škarje za grmičevje rahlo v smeri žive meje, ki jo boste obrezovali. Najprej obrežite živo mejo ob strani, od spodaj navzgor, šele potem pa zgornjo stran. Pazite na prisotnost tujih predmetov v ali na živi meji, ki bi lahko poškodovali nože škarij.

Kdaj režemo žive meje:

- Velja splošno pravilo, da žive meje, ki izgubijo listje v jeseni, režemo junija in oktobra.
- Zmeraj zelene žive meje lahko režemo aprila in avgusta.

6.3. Zamenjava nožev

Pozor! Nevarnost poškodb!

Za odstranitev nožev odpustite vijak na spodnji strani naprave (Slika 6 in Slika 10/Poz. 1). Po odstranitvi noža zagledate pogonske zobnike (Slika 7). Pazite na to, da med zamenjavo noža ne pride nikakršna umazanija v pogonski del.

Pri vstavljanju noža za rezanje žive meje pazite na to, v katerem položaju se nahaja ekscentrični zatič (Slika 7/Poz.1). Vzemite nož za rezanje žive meje in potisnite ekscentrični sprejemni del (Slika 8/Poz.1) v položaj, da se bo pri sestavljanju ekscentrični zatič točno prilegal v ekscentrični sprejemni del. Nož za rezanje žive meje nataknete na vodilne zatiče (Slika 7/Poz. 2) in pritrdite z vijakom (Slika 10/Poz. 1).

Pri vstavljanju noža za rezanje trave pazite ponovno na položaj ekscentričnega zatiča (Slika 7/Poz.1). Na nožu za rezanje trave lahko s prestavljanjem ekscentričnega sprejemnega dela (Slika 9/Poz. 1) v levo ali desno najdete položaj, da bosta šla ekscentrični zatič (Slika 7/Poz. 1) in ekscentrični sprejemni del (Slika 9/Poz. 1) skupaj. Nož za rezanje trave morate ponovno pritrditi z vijakom.

7. Čiščenje, vzdrževanje, skladiščenje in naročanje nadomestnih delov

7.1 Čiščenje

- Zaščitne naprave, zračne reže in ohišje motorja vzdržujte v karseda čistem stanju. Napravo zdrgnite s čisto krpo ali pa jo izpihajte s komprimiranim zrakom (pod nizkim pritiskom).
- Priporočamo, da napravo očistite takoj po vsaki uporabi.
- V rednih intervalih napravo očistite tudi z mokro krpo in mazavim milom. Ne uporabljajte nobenih čistilnih sredstev ali razredčil; ta sredstva lahko začnejo nažirati dele iz umetne mase. Pazite na to, da voda ne more prodreti v notranjost naprave.
- Pred in po uporabi morate temeljito očistiti škarje. Nekaj kapljic olja (npr. olje za mazanje šivalnih strojev) na nože izboljša učinek rezanja. Nožev nikoli ne mažite z mazivno mastjo. Za doseganje enakomernega natančnega rezanja je potrebno, da odstranite ostanke trave in umazanijo tudi med zgornjim in spodnjim nožem.

Pozor!

Zaradi nevarnosti za osebe in premoženje nikoli ne čistite proizvoda s tekočo vodo, še posebej ne pod visokim pritiskom. Akumulatorske škarje shranjujte na suhem in pred zmrzaljo zaščitenem mestu. Mesto shranjevanja mora biti nedostopno za otroke.

7.2 Vzdrževanje

- Za dobre rezultate rezanja morajo biti rezalni noži zmeraj ostri. V ta namen jih lahko ponovno nabrusite z brusilnim kamnom. Posebej priporočamo, da odstranite škrbine in zarobke na nožih, katere lahko med drugim nastanejo zaradi kamenja.
- V notranjosti naprave se ne nahajajo nobeni deli, kateri bi terjali vzdrževanje.

7.3 Naročanje rezervnih delov:

Pri naročilu rezervnih delov navedite naslednje podatke:

- Tip stroja
- Številka artikla/stroja
- Identifikacijska številka stroja
- Številka rezervnega dela, ki ga naročate

Aktualne cene in informacije najdete na spletni strani www.isc-gmbh.info

8. Odstranjevanje in reciklaža

Naprava je ovita v ovojnino, da bi preprečili poškodovanje zaradi transporta. Ta ovojnina je surovina in jo kot tako lahko ponovno uporabimo ali pa jo predamo v reciklažo.

Naprava in njegov pribor so sestavljeni iz različnih materialov, kot n.pr. kovina in umetna masa. Defektne konstrukcijske dele predajte na deponijo za posebne odpadke. Povprašajte v strokovni trgovini ali pri občinski upravi!

TR**⚠ Dikkat!**

Yaralanmaları ve maddi hasarları önlemek için aletler ile çalışırken bazı iş güvenliği talimatlarına riayet edilecektir. Bu nedenle Kullanma Talimatını dikkatlice okuyunuz. İçerdiği bilgilere her zaman erişebilmek için Kullanma Talimatını iyi bir yerde saklayınız. Aleti başka kişilere ödünç verdiğinizde bu Kullanma Talimatını da alet ile birlikte verin. Kullanma Talimatında açıklanan bilgiler ve güvenlik uyarılarına riayet edilmemesinden kaynaklanan iş kazaları veya maddi hasarlardan herhangi bir sorumluluk üstlenmeyiz.

1. Güvenlik Uyarıları

İlgili güvenlik uyarıları ekteki kullanma kitapçığında açıklanmıştır.

⚠ UYARI!

Tüm güvenlik bilgileri ve talimatları okuyunuz. Güvenlik bilgileri ve talimatlarda belirtilen direktiflere aykırı hareket edilmesi sonucunda elektrik çarpması, yangın ve/veya ağır yaralanmalar meydana gelebilir. **Gelecekte kullanmak üzere tüm güvenlik bilgileri ve talimatları saklayın.**

Alet üzerindeki uyarı levhasının açıklanması (bkz. Şekil 2)

1. Dikkat! Kullanma talimatını okuyun, ikaz ve güvenlik uyarına riayet edin.
2. Üçüncü şahısları tehlike bölgesinden uzaklaştırın.
3. Dikkat! Makine kapatıldıktan sonra bıçaklar birkaç saniye dönmeye devam eder. Bıçakların durmasını bekleyin. Yaralanma tehlikesi!
4. Dikkat! Çalışma esnasında daima iş gözlüğü takın!
5. Aküleri yönetmeliklere uygun şekilde ebertaraf edin
6. Aleti rutubetten koruyun ve yağmurda bırakmayın!

2. Cihaz açıklaması (Şekil 1)

- 1 Çim makası
- 2 Tekerlekler
- 3 Çalıştırma kilidi
- 4 Çalıştırma butonu
- 5 Teleskop dümen
- 6 Yükseklik ayarı
- 7 Dümen sapı
- 8 Şarj istasyonu
- 9 Bıçak koruması
- 10 Şarj cihazı
- 11 Çalı bıçağı

3. Kullanım amacına uygun kullanım

Akülü çim makası ev ve hobi bahçelerindeki küçük çim alanlarının kesilmesi işlerinde kullanım için tasarlanmıştır.

Özel ev ve hobi bahçelerindeki kullanım olarak genellikle ev ve hobi bahçelerindeki ot ve çim alanlarının bakımında yapılan çalışmalar olup kamuya açık alanlar, parklar, spor kompleksleri, tarım ve orman işletmelerindeki kullanımları kapsamaz. Akülü çim makasının kullanım amacına uygun kullanılması için üretici firma tarafından makine ile birlikte gönderilen Kullanma talimatının okunması ve içerdiği talimatların yerine getirilmesi şarttır.

Dikkat! Can ve mal kaybına yol açmamak için aletin, dal ve benzer malzemelerin parçalanmasında veya kompost oluşturma işleminde kullanılması yasaktır.

Makine yalnızca kullanım amacına göre kullanılacaktır. Kullanım amacının dışındaki tüm kullanımlar makinenin kullanılması için uygun değildir. Bu tür kullanım amacı dışındaki kullanımlardan kaynaklanan hasar ve yaralanmalarda, yalnızca kullanıcı/işletici sorumlu olup üretici firma sorumlu tutulamaz.

Lütfen cihazlarımızın ticari, zanaatkarlar veya endüstriyel kullanım için uygun olmadığını ve bu kullanımlar için tasarlanmadığını dikkate alın. Aletin ticari, zanaatkarlar veya endüstriyel veya benzer kullanımlarda kullanılmasından kaynaklanan hasarlar garanti kapsamına dahil değildir.

4. Teknik özellikler

Devir n_0	1150 dev/dak
Çim makası kesim genişliği	90 mm
Çalı makası kesim genişliği	170 mm
Çalı makası ile kesilecek malzeme kalınlığı	8 mm
Max. çalışma süresi	90 dak.
Akü	Ni-Cd / 7,2 V d.c. / 1,2 Ah
Şarj süresi	7-9 saat
Koruma sınıfı	III
Ses güç seviyesi L_{pA}	70,6 dB
Ses basınç seviyesi L_{WA}	90,6 dB
Titreşim a_{hv}	$\leq 2,5 \text{ m/s}^2$

Şarj cihazı

Elektrik gerilimi	230 V ~ 50 Hz
-------------------	---------------

Çıkış

Anma voltaj	20 V d. c.
Anma akım	400 mA

Gürültü ve titreşim değerleri EN ISO 3744 normuna göre ölçülmüştür

5. Çalıştırmadan önce

5.1. Akünün şarj edilmesi (Şekil 1/3)

- Şarj istasyonu duvar tutma elemanı olarak kullanılabilir.
- Şarj cihazı ve şarj istasyonunu birbirine bağlayın (Şekil 3 / Poz. 3).
- Tip levhası üzerinde belirtilen gerilim değerinin, mevcut elektrik şebekesi gerilim değeri ile aynı olup olmadığını kontrol edin. Şarj cihazını şebeke prizine takın, yeşil LED (Şekil 3 / Poz. 1) lambası yanar ve mevcut şarj voltajını gösterir.
- Makası şarj istasyonuna akın, kırmızı LED (Şekil 3 / Poz. 2) ve yeşil LED (Şekil 3 / Poz. 1) lambası yanar, akü şarj edilir. Şarj süresi akü boş olduğunda max. 6 saattir. Şarj işlemi esnasında akü biraz ısınabilir, bu normaldir.
- Akü tam olarak şarj edildiğinde kırmızı LED (Şekil 3 / Poz. 2) lambası söner. Yeşil LED (Şekil 3 / Poz. 1) lambası yanmaya devam eder.

Akünün şarj edilmesi mümkün değilse aşağıdaki noktaları kontrol edin:

- Prizde elektrik olup olmadığı.
- Şarj istasyonundaki kontakların aküye tam temas edip etmediği.

Akünün şarj edilmesi bu kontrollerden sonra da mümkün değilse aleti komple şarj cihazı ve şarj istasyonu ile birlikte müşteri hizmetleri bölümümüze göndermenizi rica ederiz.

Akülerin uzun ömürlü olmasını sağlamak için aküyü zamanında şarj edin. Bu özellik ile, çim makası gücünün azalmasını fark ettiğinizde yapılacaktır.

Akünün tamamen boşalmasını önleyin. Bu durum akünün arızalanmasına yol açacaktır!

5.2. Dümen montajı

Teleskop dümen (Şekil 1/ Poz. 5) ile akülü çim makası çimlerin üzerinde tekerlekler ile hareket ettirilebilir.

Sıkıştırma civatasını (Şekil 1/ Poz. 6) açın, teleskop dümeni istenilen yüksekliğe ayarlayın ve sıkıştırma civatasını tekrar sıkın. Plastik kapağı aletten çıkarın (Şekil 4), kilit açma kolunu (Şekil 5 / Poz. 1) aşağıya bastırın ve dümeni takın. Kilit açma kolunu bıraktıktan sonra dümen yerine geçmiştir. Yıldız saplı civatayı (Şekil 5 / Poz. 2) açtıktan sonra teleskop dümenin açısı ayarlanabilir. Ayarı yaptıktan sonra yıldız saplı civatayı (Şekil 5 / Poz. 2) tekrar sıkın. Dümeni açmak için kilit açma kolunu (Şekil 5 / Poz. 1) aşağıya bastırın, dümeni çıkarın ve plastik kapağı (Şekil 4) takın. Dümen alet ile birlikte şarj istasyonunda saklanabilir (Şekil 1).

Dikkat!

Üretici firma tarafından alete takılmış olan kumanda tertibatlarının sökülmesi veya çalıştırma butonunu sapa bağlama gibi köprüleme yapılması yasaktır. Aksi takdirde yaralanma tehlikesi vardır ve alet acı durumlarda otomatik olarak kapatılmaz.

TR

6. Kullanım

Çim kesilecek alan üzerinde bulunan taş ve diğer sert cisimleri önceden temizleyin. Çalıştırma kilidi (Şekil 1 / Poz. 3) aletin istenmeden çalıştırılmasını önler. Aleti çalıştırmak için önce çalıştırma kilidini (Şekil 1 / Poz. 3) öne doğru iterek açın ve aynı zamanda Açık/Kapalı şalterine (Şekil 1 / Poz. 4) basın. Açık/Kapalı şalteri (Şekil 1 / Poz. 4) bırakıldığında alet tekrar kapatılabilir.

6.1 Çim ve ot kesme

Çim makasını zemin üzerinde kaydırın. En iyi kesim sonuçları çimler kuru olduğunda elde edilir. Bıçağın kesme performansı düştüğünde akünün tamamen deşarj olmasını önlemek için makası derhal şarj edin. Çim makası kullanılmadığında siyah bıçak koruma kapağı bıçak üzerine takılacaktır.

6.2. Çit kesme

Makas, küçük çitlerin ve ince çalılıarın kesilmesinde kullanılabilir. Çalı makasını kesilecek çite doğru hafifçe eğin. Önce çitin kenarlarını aşağıdan yukarıya doğru kesin ve sonra çitin üst tarafını kesin. Çit içinde veya kenarında bıçağa zarar verebilecek yabancı maddelere dikkat edin.

Çitler ne zaman kesilir:

- Genel olarak yapraklarını sonbaharda döken çitler Haziran ve Ekim aylarında kesilir.
- Her zaman yeşil kalan çitler Nisan ve Ağustos aylarında kesilir.

6.3. Bıçak değiştirme

Dikkat! Yaralanma tehlikesi!

Bıçakları sökmek için aletin alt tarafındaki civatayı açın (Şekil 6 ve Şekil 10 / Poz. 1).

Bıçaklar söküldükten sonra dişli kutusunun dişlileri görülebilir (Şekil 7). Bıçak değiştirme işleminde dişli kutusu içine pislik girmemesine dikkat edin.

Çit makası bıçağının takılmasında eksantrik pim (Şekil 7 / Poz.1) hangi pozisyonda olmasına dikkat edin. Çit makası bıçağını alın ve eksantrik eleman yuvasını (Şekil 8/ Poz.1), eksantrik pimi montaj esnasında tam yuva içine girecek pozisyona kaydırın. Çit makası bıçağı kılavuz pim (Şekil 7 / Poz. 2) üzerine takılır ve civata (Şekil 10 / Poz. 1) ile sıkılır.

Çim makası bıçağının takılmasında eksantrik pim (Şekil 7 / Poz.1) hangi pozisyonda olmasına dikkat edin. Çim makası bıçağında eksantrik eleman yuvası (Şekil 9 / Poz. 1) sola veya sağa doğru kaydırılarak eksantrik pim (Şekil 7 /Poz. 1) ve eksantrik eleman yuvasının (Şekil 9 / Poz. 1) tam birbirine uyacağı pozisyon bulunabilir. Çim makası bıçağı civata ile sıkılarak sabitlenecektir.

7. Temizleme, Bakım ve Yedek Parça Siparişi

7.1 Temizleme

- Koruyucu düzenekleri, hava deliklerini ve motor gövdesini mümkün oldukça toz ve kirden arındırın ve temiz tutun. Cihazı temiz bir bezle silin veya düşük basınçlı hava üfleyerek temizleyin.
- Cihazı her kullanımdan sonra hemen temizlemenizi öneririz.
- Cihazı düzenli aralıklarla nemli bir bez ve az miktarda sıvı sabunla temizleyin. Deterjan veya solvent kullanmayın. Zira bu tür maddeler cihazın plastik parçalarını tahrip edebilir. Cihazın içine su girmemesine dikkat edin.
- Çim makası kullanımdan önce ve sonra iyice temizlenecektir. Bıçaklar üzerine dökülecek birkaç damla yağ (örneğin dikiş makinesi yağı) kesim performansını iyileştirecektir. Fakat bıçakları kesinlikle gresle yağlamayın. Çimlerin eşit şekilde kesilmesini sağlamak için alt ve üst bıçak arasındaki artıkların temizlenmesi gerekmektedir.

Dikkat!

Can ve mal kaybına yol açmaması için aleti kesinlikle su ve yüksek basınçlı yıkama makinesi ile yıkamayın. Akülü çim makasını kuru ve donla korunaklı bir yerde saklayın. Makası çocukların erişemeyeceği bir yerde saklayın.

7.2 Bakım

- İyi bir kesim sonucu elde etmek için bıçaklar daima keskin olmalıdır. Bu nedenle bıçakları bileme taşı ile bileyebilirsiniz. Bıçakların örneğin taşa çarpma sonucunda oluşan çapakları temizlemenizi özellikle tavsiye ederiz.
- Cihazın içinde bakım gerektiren başka parçalar yoktur.

7.3 Yedek parça siparişi:

Yedek parça siparişinde aşağıda açıklanan bilgiler verilmelidir:

- Cihaz tipi
- Cihazın ürün numarası
- Cihazın kod numarası
- Gerekli yedek parçanın yedek parça numarası

Aktüel fiyatlar ve bilgiler için internet sitemiz:
www.isc-gmbh.info

8. İmha ve Yeniden Değerlendirme

Cihaz, nakliyat hasarlarını önlemek amacıyla ambalaj içerisinde. Söz konusu ambalaj bir hammadde olduğundan yeniden kullanımı mümkündür veya hammadde geri kazanımına sevk edilmelidir.

Cihaz ve aksesuarları, örneğin metal ve plastik gibi çeşitli malzemelerden oluşmaktadır. Bozuk parçaları özel atık olarak imha edin. Ürünü satın aldığınız

CE Konformitätserklärung

ISC-GmbH · Eschenstraße 6 · D-94405 Landau/Isar

D erklärt folgende Konformität gemäß EU-Richtlinie und Normen für Artikel
GB declares conformity with the EU Directive and standards marked below for the article
F déclare la conformité suivante selon la directive CE et les normes concernant l'article
NL verklaart de volgende conformiteit in overeenstemming met de EU-richtlijn en normen voor het artikel
E declara la siguiente conformidad a tenor de la directiva y normas de la UE para el artículo
P declara a seguinte conformidade de acordo com a directiva CE e normas para o artigo
S förklarar följande överensstämmelse enl. EU-direktiv och standarder för artikeln
FIN ilmoittaa seuraavaa Euroopan unionin direktiivien ja normien mukaista yhdenmukaisuutta tuotteelle
N erklærer herved følgende samsvar med EU-direktiv og standarder for artikkel
HR заявляє о соответствии товара следующим директивам и нормам ЕС
HR izjavljuje sljedeću uskladenost s odredbama i normama EU za artikl.
RO declară următoarea conformitate cu linia directoare CE și normele valabile pentru articolul.
TR ürün ile ilgili olarak AB Yönetmelikleri ve Normları gereğince aşağıdaki uygunluk açikla masını sunar.
GR δηλώνει την ακόλουθη συμφώνία σύμφωνα με την Οδηγία ΕΕ και τα πρότυπα για το προϊόν


I dichiara la seguente conformità secondo la direttiva UE e le norme per l'articolo
DK attesterer følgende overensstemmelse i henhold til EU-direktiv og standarder for produkt
CZ prohlašuje následující shodu podle směrnice EU a norem pro výrobek.
H a következő konformitást jelenti ki a termékerekre vonatkozó EU-irányvonalak és normák szerint
SK pojasňuje sledečo skladnost po smernici EU in normah za artikel.
PL deklaruje zgodność wymienionego poniżej artykułu z następującymi normami na podstawie dyrektywy WE.
SK vydáva nasledujúce prehlásenie o zhode podľa smernice EÚ a noriem pre výrobok.
BG декларира следното съответствие съгласно директивите и нормите на ЕС за продукта.
UKR заявляє про відповідність згідно з Директивою ЄС та стандартами, чинними для даного товару
ES deklareerib vastavuse järgnevalele EL direktiivi dele ja normidele
LT deklaruoja atitiktį pagal ES direktyvas ir normas straipsniui
RO izjavljuje sledeći konformitet u skladu s odredbom EZ i normama za artikl
LV Atbilstības sertifikāts apliecina zemāk minēto preču atbilstību ES direktīvām un standartiem
IS Samræmisýfirlýsing staðfestir eftirfarandi samræmi samkvæmt reglum Evrópubandalagsins og stöðlum fyrir vörur


Akku-Grasschere BG-CG 18 B + Netzgerät NG-BG-CG 18 B

<input checked="" type="checkbox"/>	98/37/EC	<input type="checkbox"/>	87/404/EEC
<input checked="" type="checkbox"/>	2006/95/EC	<input type="checkbox"/>	R&TTED 1999/5/EC
<input type="checkbox"/>	97/23/EC	<input checked="" type="checkbox"/>	2000/14/EG_2005/88/EC: L _{WM} = 84 dB; L _{WA} = 94 dB
<input checked="" type="checkbox"/>	2004/108/EC	<input type="checkbox"/>	95/54/EC:
<input type="checkbox"/>	90/396/EEC	<input type="checkbox"/>	97/68/EC:
<input type="checkbox"/>	89/686/EEC		

EN 60335-1; IEC 60335-2-94; EN 60745-2-15; EN 50366;
 EN 55014-1; EN 55014-2; EN 61000-6-3; EN 61000-3-2;
 EN 61000-3-3; EN 61558-1; EN 61558-2-6; KBV V

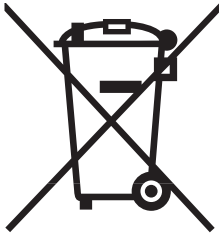
Landau/Isar, den 07.04.2008


 Weichselgartner
 General-Manager


 Tury Gao
 Product-Management

Art.-Nr.: 34.106.12 I.-Nr.: 01018
 Subject to change without notice

Archivierung: 3410610-30-4155050-07



Ⓒ Nur für EU-Länder

Werfen Sie Elektrowerkzeuge nicht in den Hausmüll!

Gemäß europäischer Richtlinie 2002/96/EG über Elektro- und Elektronik-Altgeräte und Umsetzung in nationales Recht müssen verbrauchte Elektrowerkzeuge getrennt gesammelt werden und einer umweltgerechten Wiederverwertung zugeführt werden.

Recycling-Alternative zur Rücksendeaufforderung:

Der Eigentümer des Elektrogerätes ist alternativ anstelle Rücksendung zur Mitwirkung bei der sachgerechten Verwertung im Falle der Eigentumsaufgabe verpflichtet. Das Altgerät kann hierfür auch einer Rücknahmestelle überlassen werden, die eine Beseitigung im Sinne der nationalen Kreislaufwirtschafts- und Abfallgesetze durchführt. Nicht betroffen sind den Altgeräten beigefügte Zubehörteile und Hilfsmittel ohne Elektrobestandteile.

ⒸⒷ For EU countries only

Never place any electric tools in your household refuse.

To comply with European Directive 2002/96/EC concerning old electric and electronic equipment and its implementation in national laws, old electric tools have to be separated from other waste and disposed of in an environment-friendly fashion, e.g. by taking to a recycling depot.

Recycling alternative to the demand to return electrical devices:

As an alternative to returning the electrical device, the owner is obliged to cooperate in ensuring that the device is properly recycled if ownership is relinquished. This can also be done by handing over the used device to a returns center, which will dispose of it in accordance with national commercial and industrial waste management legislation. This does not apply to the accessories and auxiliary equipment without any electrical components which are included with the used device.

Ⓖ Uniquement pour les pays de l'Union Européenne

Ne jetez pas les outils électriques dans les ordures ménagères.

Selon la norme européenne 2002/96/CE relative aux appareils électriques et systèmes électroniques usés et selon son application dans le droit national, les outils électriques usés doivent être récoltés à part et apportés à un recyclage respectueux de l'environnement.

Possibilité de recyclage en alternative à la demande de renvoi :

Le propriétaire de l'appareil électrique est obligé, en guise d'alternative à un envoi en retour, à contribuer à un recyclage effectué dans les règles de l'art en cas de cessation de la propriété. L'ancien appareil peut être remis à un point de collecte dans ce but. Cet organisme devra l'éliminer dans le sens de la Loi sur le cycle des matières et les déchets. Ne sont pas concernés les accessoires et ressources fournies sans composants électroniques.

① Solo per paesi membri dell'UE

Non gettate gli utensili elettrici nei rifiuti domestici.

Secondo la Direttiva europea 2002/96/CE sui rifiuti di apparecchiature elettriche ed elettroniche e l'applicazione nel diritto nazionale gli elettrodomestici usati devono venire raccolti separatamente e smaltiti in modo ecologico.

Alternativa di riciclaggio alla richiesta di restituzione

Il proprietario dell'apparecchio elettrico è tenuto in alternativa, invece della restituzione, a collaborare in modo che lo smaltimento venga eseguito correttamente in caso ceda l'apparecchio. L'apparecchio vecchio può anche venire consegnato ad un centro di raccolta che provvede poi allo smaltimento secondo le norme nazionali sul riciclaggio e sui rifiuti. Non ne sono interessati gli accessori e i mezzi ausiliari senza elementi elettrici forniti insieme ai vecchi apparecchi.

② Pouze pro členské země EU

Nedávejte elektrické nářadí do domácího odpadu.

Podle Evropské směrnice 2002/96/EG o starých elektrických a elektronických přístrojích (WEEE) a podle národního práva musí být použité elektrické nářadí odděleně skladováno a odevzdáno k ekologické recyklaci.

Alternativa recyklace k zaslání zpět:

Vlastník elektrického přístroje je alternativně namísto zaslání zpět povinen ke spolupráci při odborné recyklaci v případě, že se rozhodne přístroj zlikvidovat. Starý přístroj může být v tomto případě také odevzdán do sběrný, která provede likvidaci ve smyslu národního zákona o hospodářském koloběhu a zákona o odpadech. Toto neplatí pro ke starým přístrojům přiložené části příslušenství a pomocné prostředky bez elektrických součástí.

③ Len pre krajiny EÚ

Neodstraňujte elektrické prístroje ako domový odpad.

Podľa Európskej smernice 2002/96/ES o odpade z elektrických a elektronických zariadení (OEEZ) a v súlade s národnými právnymi predpismi sa musia použité elektronické prístroje odovzdať do triedeného zberu a musí sa zabezpečiť špecifické spracovanie a recyklácia.

Recyklačná alternatíva k výzve na spätný odber výrobku:

Vlastník elektrického prístroja je alternativne namiesto spätnej zásielky povinný spolupracovať pri riadnej recyklácii prístroja voj môže byť za týmto účelom taktiež prenechaný zbernému miestu, ktoré vykoná odstránenie v zmysle národného zákona o recyklácii a ckých komponentov.

④ Enkel voor EU-landen

Elektrisch gereedschap hoort niet bij het huisvuil thuis.

Volgens de Europese richtlijn 2002/96/EG op afgedankte elektrische en elektronische toestellen en omzetting in nationaal recht dienen afgedankte elektrische gereedschappen afzonderlijk te worden verzameld en milieuvriendelijk te worden gerecycleerd.

Recyclagealternatief i.p.v. het verzoek het toestel terug te sturen:

In plaats van het elektrische toestel terug te sturen is alternatief de eigenaar van het toestel gehouden mee te werken aan de adequate recyclage als het eigendom wordt opgegeven. Hiervoor kan het afgedankte toestel eveneens bij een inzamelplaats worden afgegeven waar het toestel wordt verwijderd als bedoeld in de wetgeving in zake afvalverwerking en recyclage. Dit geldt niet voor toebehoorstukken en hulpmiddelen zonder elektrische componenten die bij de afgedankte toestellen zijn bijgevoegd.

Ⓟ Só para países da UE

Não deite as ferramentas eléctricas para o lixo doméstico.

Segundo a directiva europeia 2002/96/CE relativa aos resíduos de equipamentos eléctricos e electrónicos e a respectiva transposição para o direito interno, as ferramentas eléctricas usadas devem ser recolhidas separadamente e colocadas nos ecopontos para efeitos de reciclagem.

Alternativa de reciclagem à devolução:

O proprietário do aparelho eléctrico no caso de não optar pela devolução é obrigado a reciclar adequadamente o aparelho eléctrico. Para tal, o aparelho usado também pode ser entregue a uma instalação de recolha que trate da eliminação de resíduos, respeitando a legislação nacional sobre resíduos e respectiva reciclagem. Não estão abrangidos os meios auxiliares e os acessórios sem componentes electrónicos, que acompanham os aparelhos usados.

Ⓢ Samo za dežele članice EU:

Ne mečite električnega orodja med hišne odpadke.

V skladu z evropsko smernico 2002/96/EG o starih električnih in elektronskih aparatih in uporabo državnih zakonov je potrebno električna orodja zbirati ločeno in odstranjevati v namen reciklaže v skladu s predpisi o varovanju okolja.

Reciklažna alternativa za poziv za vračanje:

Lastnik električnega aparata je namesto vračanja aparata dolžan sodelovati pri pravilnem recikliranju v primeru odpovedi lastništva aparata. Stari aparat se lahko v ta namen preda tudi na prevzemnem mestu, katero izvaja odstranjevanje v smislu državnega zakona o ravnanju z odpadki. To se ne nanaša na starim aparatom priloženih delov pribora in pripomočkov brez električnih sestavnih delov.

Ⓣ Sadece AB Ülkeleri İçin Geçerlidir

Elektrikli cihazları çöpe atmayınız.

Elektrikli ve elektronik aletler ile ilgili 2002/96/AB nolu Avrupa Yönetmeliğince ve ilgili yönetmeliğin ulusal normalara uyarlanması sonucunda kullanılmış elektrikli aletler ayrıştırılmış olarak toplanacak ve çevreye zarar vermeyecek şekilde geri kazanım sistemlerine teslim edilecektir.

Kullanılmış Cihazların İadesi Yerine Uygulanacak Geri Dönüşüm Alternatifi:

Kullanılmış elektrikli alet ve cihaz sahipleri bu eşyalarını iade etme yerine alternatif olarak, yönetmeliklere uygun olarak çalışan geri dönüşüm merkezlerine vermekle yükümlüdür. Bunun için kullanılmış cihaz, ulusal dönüşüm ekonomisi ve atık kanununa göre atıkların arıtılmasını sağlayan kullanılmış cihaz teslim alma yerine teslim edilecektir. Kullanılmış alet ve cihazlara eklenen ve elektrikli sistemi bulunmayan aksesuar ile yardımcı malzemeler bu düzenlemeden muaf tutulur.

Ⓣ

Der Nachdruck oder sonstige Vervielfältigung von Dokumentation und Begleitpapieren der Produkte, auch auszugsweise ist nur mit ausdrücklicher Zustimmung der ISC GmbH zulässig.

Ⓢ

The reprinting or reproduction by any other means, in whole or in part, of documentation and papers accompanying products is permitted only with the express consent of ISC GmbH.

ⓕ

La réimpression ou une autre reproduction de la documentation et des documents d'accompagnement des produits, même incomplète, n'est autorisée qu'avec l'agrément exprès de l'entreprise ISC GmbH.

Ⓛ

La ristampa o l'ulteriore riproduzione, anche parziale, della documentazione o dei documenti d'accompagnamento dei prodotti è consentita solo con l'esplicita autorizzazione da parte della ISC GmbH.

Ⓒ

Dotisk nebo jiné rozmnožování dokumentace a průvodních dokumentů výrobků, také pouze výňatků, je přípustné výhradně se souhlasem firmy ISC GmbH.

Ⓚ

Kopírovanie alebo iné rozmnožovanie dokumentácie a sprievodných podkladov produktov, a to aj čiastočné, je prípustné len s výslovným povolením spoločnosti ISC GmbH.

Ⓝ

Nadruk of andere reproductie van documentatie en geleidepapieren van de producten, geheel of gedeeltelijk, enkel toegestaan mits uitdrukkelijke toestemming van ISC GmbH.

Ⓟ

A reprodução ou duplicação, mesmo que parcial, da documentação e dos anexos dos produtos, carece da autorização expressa da ISC GmbH.

Ⓢ

Ponatis ali druge vrste razmnoževanje dokumentacije in spremljajočih dokumentov proizvodov proizvajalca, tudi v izvlečkih, je dovoljeno samo z izrecnim soglasjem firme ISC GmbH.

Ⓣ

Ürünlerinin dokümantasyonu ve evraklarının kısmen olsa dahi kopyalanması veya başka şekilde çoğaltılması, yalnızca ISC GmbH firmasının özel onayı alınmak şartıyla serbesttir.

- Ⓒ Technische Änderungen vorbehalten
- Ⓒ Technical changes subject to change
- Ⓒ Sous réserve de modifications
- Ⓒ Con riserva di apportare modifiche tecniche
- Ⓒ Technické změny vyhrazeny
- Ⓒ Technické změny vyhradené
- Ⓒ Technische wijzigingen voorbehouden
- Ⓒ Salvaguardem-se alterações técnicas
- Ⓒ Tehnične spremembe pridržane.
- Ⓒ Teknik değişiklikler olabılır

GUARANTEE CERTIFICATE

Dear Customer,

All of our products undergo strict quality checks to ensure that they reach you in perfect condition. In the unlikely event that your device develops a fault, please contact our service department at the address shown on this guarantee card. Of course, if you would prefer to call us then we are also happy to offer our assistance under the service number printed below. Please note the following terms under which guarantee claims can be made:

1. These guarantee terms cover additional guarantee rights and do not affect your statutory warranty rights. We do not charge you for this guarantee.
2. Our guarantee only covers problems caused by material or manufacturing defects, and it is restricted to the rectification of these defects or replacement of the device. Please note that our devices have not been designed for use in commercial, trade or industrial applications. Consequently, the guarantee is invalidated if the equipment is used in commercial, trade or industrial applications or for other equivalent activities. The following are also excluded from our guarantee: compensation for transport damage, damage caused by failure to comply with the installation/assembly instructions or damage caused by unprofessional installation, failure to comply with the operating instructions (e.g. connection to the wrong mains voltage or current type), misuse or inappropriate use (such as overloading of the device or use of non-approved tools or accessories), failure to comply with the maintenance and safety regulations, ingress of foreign bodies into the device (e.g. sand, stones or dust), effects of force or external influences (e.g. damage caused by the device being dropped) and normal wear resulting from proper operation of the device.

The guarantee is rendered null and void if any attempt is made to tamper with the device.

3. The guarantee is valid for a period of 2 years starting from the purchase date of the device. Guarantee claims should be submitted before the end of the guarantee period within two weeks of the defect being noticed. No guarantee claims will be accepted after the end of the guarantee period. The original guarantee period remains applicable to the device even if repairs are carried out or parts are replaced. In such cases, the work performed or parts fitted will not result in an extension of the guarantee period, and no new guarantee will become active for the work performed or parts fitted. This also applies when an on-site service is used.
4. In order to assert your guarantee claim, please send your defective device postage-free to the address shown below. Please enclose either the original or a copy of your sales receipt or another dated proof of purchase. Please keep your sales receipt in a safe place, as it is your proof of purchase. It would help us if you could describe the nature of the problem in as much detail as possible. If the defect is covered by our guarantee then your device will either be repaired immediately and returned to you, or we will send you a new device.

Of course, we are also happy offer a chargeable repair service for any defects which are not covered by the scope of this guarantee or for units which are no longer covered. To take advantage of this service, please send the device to our service address.

F BULLETIN DE GARANTIE

Chère Cliente, Cher Client,

Nos produits sont soumis à un contrôle de qualité très strict. Si cet appareil devait toutefois ne pas fonctionner impeccablement, nous en serions désolés. Dans un tel cas, nous vous prions de bien vouloir prendre contact avec notre service après-vente à l'adresse indiquée sur le bulletin de garantie. Nous restons également volontiers à votre disposition au numéro de téléphone de service indiqué plus bas. Pour faire valoir une demande de garantie, ce qui suit est valable :

1. Les conditions de garantie règlent les prestations de garantie supplémentaires. Vos droits de garantie légaux ne sont en rien altérés par la garantie présente. Notre prestation de garantie est gratuite.
2. La prestation de garantie s'applique exclusivement aux défauts occasionnés par des vices de fabrication ou de matériau et est limitée à l'élimination de ces défauts ou encore au remplacement de l'appareil. Veillez au fait que nos appareils, conformément à leur affectation, n'ont pas été construits pour être utilisés dans un environnement professionnel, industriel ou artisanal. Un contrat de garantie ne peut avoir lieu dès lors que l'appareil est utilisé à des activités dans des entreprises professionnelles, artisanales ou industrielles ou toute autre activité du même genre. Sont également exclus de notre garantie : les prestations de substitution de dommages dus aux transports, les dommages occasionnés par le non-respect des instructions de montage ou en raison d'une installation non conforme, du non-respect du mode d'emploi (comme par exemple le raccordement à une mauvaise tension réseau ou à un mauvais type de courant), les applications abusives ou non conformes (comme par exemple une surcharge de l'appareil ou encore l'emploi d'accessoires non homologués), le non-respect des prescriptions de maintenance et de sécurité, l'infiltration de corps étrangers dans l'appareil (comme par exemple du sable, des pierres ou de la poussière), l'emploi de la force ou l'influence extérieure (comme par exemple les dommages dus à une chute), ainsi que l'usure normale conforme à l'utilisation.

Le droit à la garantie disparaît dès lors que des interventions ont lieu sur l'appareil.

3. Le délai de garantie s'élève à 2 ans et commence à la date de l'achat de l'appareil. Les demandes de garanties doivent être présentées avant écoulement du délai de garantie, dans les deux semaines suivant le moment auquel le défaut a été reconnu. Toute reconnaissance de demande de garantie après écoulement du délai de garantie est exclue. La réparation ou l'échange de l'appareil n'entraîne nullement une prolongation de la durée de garantie. Elle ne fait pas non plus commencer un nouveau délai de garantie, en raison de cette prestation, pour l'appareil ou pour toute autre pièce de rechange intégrée. Ceci est également valable lorsqu'un service après-vente sur place a été consulté.
4. Pour faire reconnaître votre demande de garantie, veuillez nous envoyer l'appareil défectueux franco de port à l'adresse indiquée ci-dessous. Ajoutez à l'envoi l'original du bon d'achat ou de tout autre preuve de l'achat datée. Veuillez donc toujours bien conserver le bon d'achat en guise de preuve ! Décrivez la raison de la réclamation le plus précisément possible. Si le défaut de l'appareil est compris dans notre prestation de garantie, nous vous retournerons sans délai un appareil réparé ou encore un nouveau.

Bien entendu, nous sommes prêts également à réparer les appareils défectueux contre remboursement des frais, dès lors que l'appareil n'est plus ou pas garanti. Pour ce faire, veuillez envoyer l'appareil à notre adresse de service après-vente.

CERTIFICATO DI GARANZIA

Gentili clienti,

i nostri prodotti sono soggetti ad un rigido controllo di qualità. Se l'apparecchio non dovesse tuttavia funzionare correttamente, ci scusiamo e vi preghiamo di rivolgervi al nostro servizio di assistenza clienti all'indirizzo indicato in questa scheda di garanzia. Siamo a vostra disposizione anche telefonicamente al numero del servizio assistenza sotto indicato. Per la rivendicazione dei diritti di garanzia vale quanto segue:

1. Queste condizioni di garanzia regolano ulteriori prestazioni di garanzia. La presente garanzia non tocca i vostri diritti al ricorso di garanzia previsti dalla legge. Le nostre prestazioni di garanzia sono per voi gratuite.
2. La prestazione di garanzia riguarda esclusivamente le anomalie riconducibili a difetti del materiale o di produzione ed è limitata all'eliminazione di queste anomalie o alla sostituzione dell'apparecchio. Tenete presente che i nostri apparecchi non sono stati costruiti per l'impiego professionale, artigianale o industriale. Un contratto di garanzia non viene concluso quando l'apparecchio viene usato in imprese commerciali, artigianali o industriali, o con attività equivalenti. Dalla nostra garanzia sono escluse inoltre le prestazioni di risarcimento per danni dovuti al trasporto o danni causati dalla mancata osservanza delle istruzioni per il montaggio o per installazione non corretta, dalla mancata osservanza delle istruzioni per l'uso (come per es. collegamento a tensione di rete o tipo di corrente non corretto), dall'uso improprio o illecito (come per es. sovraccarico dell'apparecchio o utilizzo di utensili o accessori non consentiti), dalla mancata osservanza delle norme di sicurezza e di manutenzione, dalla penetrazione di corpi estranei nell'apparecchio (come per es. sabbia, pietre o polvere), dall'impiego della forza o dall'influsso esterno (come per es. danni dovuti a caduta) e dall'usura normale e dovuta all'impiego.

Il diritti di garanzia decadono quando sono già effettuati interventi sull'apparecchio.

3. Il periodo di garanzia è 2 anni e inizia alla data d'acquisto dell'apparecchio. I diritti di garanzia devono essere fatti valere prima della scadenza del periodo di garanzia, entro due settimane dopo avere accertato il difetto. È esclusa la rivendicazione di diritti di garanzia dopo la scadenza del relativo periodo. La riparazione o la sostituzione dell'apparecchio non comporta una proroga del periodo di garanzia e con questa prestazione per l'apparecchio o per pezzi di ricambio eventualmente installati non inizia un nuovo periodo di garanzia. Questo vale anche nel caso si ricorra ad un servizio sul posto.
4. Per la rivendicazione dei vostri diritti di garanzia inviate l'apparecchio difettoso franco di porto all'indirizzo sotto indicato. Allegate lo scontrino di cassa in originale o un'altra prova d'acquisto che riporti la data. Conservate bene perciò lo scontrino di cassa come prova! Indicate il motivo di reclamo nel modo più dettagliato possibile. Se il difetto dell'apparecchio rientra nella nostra prestazione di garanzia, ricevete l'apparecchio riparato o un apparecchio nuovo a stretto giro di posta.

Naturalmente effettuiamo a pagamento anche riparazioni sull'apparecchio che non rientrano o non rientrano più nella garanzia. A tale scopo inviate l'apparecchio all'indirizzo del servizio assistenza.

ZÁRUČNÍ LIST

Vážená zákaznice, vážený zákazníku,

naše výrobky podléhají přísné kontrole kvality. Pokud i přesto tento přístroj bezvadně nefunguje, velice toho litujeme a prosíme Vás, abyste se obrátili na náš zákaznický servis, jehož adresa je uvedena na tomto záručním listu. Rádi Vám budeme k dispozici také telefonicky na níže uvedeném servisním čísle. Pro uplatňování nároků na záruku platí následující:

1. Tyto záruční podmínky upravují dodatečný záruční servis. Vašich zákonných nároků na záruku se tato záruka netýká. Náš záruční servis je pro Vás bezplatný.
2. Záruční servis se vztahuje výhradně na nedostatky, které lze odvodit z vad materiálu nebo výrobních vad a je také omezen pouze na odstranění těchto nedostatků, resp. výměnu přístroje. Dbejte prosím na to, že naše přístroje nebyly podle svého účelu určeny konstruovány pro živnostenské, řemeslnické nebo průmyslové použití. Záruční smlouva tak není realizována, pokud byl přístroj používán v živnostenských, řemeslných nebo průmyslových podnicích a při srovnatelných činnostech. Z naší záruky je dále vyloučeno poskytnutí náhrady za dopravní škody, škody způsobené nedodržováním montážního návodu nebo z důvodů neodborné instalace, nedodržování návodu k použití (jako např. připojení na chybné síťové napětí nebo druh proudu), nedovoleného nebo neodborného používání (jako např. přetížení přístroje nebo použití neschválených vložných nástrojů nebo příslušenství), nedodržování pokynů pro údržbu a bezpečnostních pokynů, vniknutí cizích těles do přístroje (jako např. písek, kameny nebo prach), použití násilí nebo poškození v důsledku cizích vlivů (jako např. škody způsobené pádem), jakož také běžného opotřebení způsobeného používáním.

Nárok na záruku zaniká, pokud bylo do přístroje již zasahováno.

3. Záruční doba činí 2 roky a začíná datem koupě přístroje. Nároky na záruku před vypršením záruční doby je třeba uplatňovat během dvou týdnů od zjištění defektu. Uplatňování nároků na záruku po vypršení záruční doby je vyloučeno. Oprava nebo výměna přístroje nevede k prodloužení záruční doby, ani k zahájení nové záruční doby za provedený výkon pro přístroj nebo pro případné zamontované náhradní díly. Toto platí také v případě servisu v místě Vašeho bydliště.
4. Při uplatňování Vašeho nároku na záruku zašlete prosím přístroj bez poštovného na níže uvedenou adresu. Přiložte originál prodejního dokladu nebo jiného datovaného potvrzení o koupi. Pokladní lístek si proto dobře uložte jako důkaz! Popište nám prosím pokud možno přesně důvod reklamace. Je-li defekt přístroje v našem záručním servisu obsažen, obdržíte obratem opravený nebo nový přístroj.

Samozřejmě rádi za úhradu nákladů odstraníme defekty na přístroji, které nespádají nebo již nespádají do rozsahu záruky. K tomu nám přístroj prosím zašlete na naši servisní adresu.

SK ZÁRUČNÝ LIST

Vážená zákazníčka, vážený zákazník,

naše výrobky podliehajú prísnej kontrole kvality. V prípade, že nebude prístroj napriek tomu bezchybne fungovať, je nám to veľmi ľúto a prosíme Vás, aby ste sa obrátili na našu servisnú službu na adrese uvedenej na tomto záručnom liste. Radi Vám budeme k dispozícii taktiež telefonicky na uvedenom servisnom telefónnom čísle. Pri uplatňovaní nárokov na záručné plnenie platia nasledujúce podmienky:

1. Tieto záručné podmienky upravujú dodatočné záručné plnenie. Vaše zákonné nároky na záruku nie sú touto zárukou dotknuté. Naše záručné plnenie je pre Vás zadarmo.
2. Záručné plnenie sa vzťahuje výlučne len na nedostatky, ktoré sú spôsobené chybami materiálu alebo výrobnými chybami, a je obmedzené na odstránenie týchto nedostatkov resp. výmenu prístroja. Prosím, dbajte na to, že naše prístroje neboli svojim určením konštruované na profesionálne, remeselnícke ani priemyselné použitie. Táto záručná zmluva sa preto neuzatvára, ak sa prístroj bude používať v profesionálnych, remeselníckych alebo priemyselných prevádzkach ako aj na činnosti rovnocenné s takýmto použitím. Z našej záruky sú okrem toho vylúčené náhradné plnenie za škody pri transporte, škody spôsobené nedodržaním návodu na montáž alebo na základe neodbornej inštalácie, nedodržaním návodu na použitie (ako napr. pripojením na nesprávne sieťové napätie alebo druh prúdu), zneužívaním alebo nesprávnym používaním (ako napr. preťaženie prístroja alebo použitie neprípustných pracovných nástrojov alebo príslušenstva), nedodržaním pokynov pre údržbu a bezpečnostných pokynov, vniknutím cudzích telies do prístroja (ako napr. piesok, kamene alebo prach), použitím násilia alebo cudzieho pôsobenia (napr. škody spôsobené pádom), a taktiež je vylúčené bežné opotrebenie primerané použitiu.

Nárok na záruku zaniká, ak už boli na prístroji svojvoľne uskutočnené zásahy.

3. Doba záruky je 2 roky a začína sa dátumom nákupu prístroja. Nároky na záruku sa musia uplatniť pred koncom uplynutia záručnej doby do dvoch týždňov od zistenia nedostatku. Uplatnenie nárokov na záruku po uplynutí záručnej doby je vylúčené. Oprava alebo výmena prístroja nevedie k predĺženiu záručnej doby ani nedochádza na základe tohto plnenia ku vzniku novej záručnej doby pre prístroj ani pre akékoľvek inštalované náhradné diely. To platí taktiež pri nasadení miestneho servisu.
4. Pre uplatnenie nároku na záruku nám prosím zašlite defektný prístroj oslobodený od poštovného na dole uvedenú adresu. Priložte predajný doklad v origináli alebo iný doklad o zakúpení s dátumom. Prosím, starostlivo si preto uschovajte pokladničný blok ako doklad o zakúpení! Prosím, popíšte nám čo najpresnejšie dôvod reklamácie. Ak spadá defekt prístroja pod naše záručné plnenie, dostanete obratom naspäť opravený alebo nový prístroj.

Samozrejme Vám radi opravíme závady na prístroji na vaše náklady, ak tieto závady nespádajú alebo už nespádajú do rozsahu záruky. Prosím, pošlite nám v takom prípade prístroj na našu servisnú adresu.

GARANTIEBEWIJS

Geachte klant,

onze producten zijn aan een strenge kwaliteitscontrole onderhevig. Mocht dit apparaat echter ooit niet naar behoren functioneren, spijt het ons ten zeerste en vragen u zich tot onze servicedienst onder het adres vermeld op dit garantiebewijs te wenden. Wij staan ook graag telefonisch tot uw dienst via het hieronder vermelde servicetelefoonnummer. Voor vorderingen in verband met garantie geldt het volgende:

1. Deze garantievoorwaarden regelen bijkomende garantieprestaties. Uw wettelijke garantieclaims blijven onaangetast door deze garantie. Onze garantieprestatie is voor uw gratis.
2. De garantieprestatie heeft uitsluitend betrekking op gebreken die te wijten zijn aan materiaal- of fabricagefouten en is beperkt tot het verhelpen van deze gebreken of het vervangen van het apparaat. Wij wijzen erop dat onze apparaten overeenkomstig hun bestemming niet geconstrueerd zijn voor commercieel, ambachtelijk of industrieel gebruik. Een garantieovereenkomst komt daarom niet tot stand als het apparaat in ambachtelijke of industriële bedrijven alsmede bij gelijk te stellen activiteiten wordt gebruikt. Uitgesloten van onze garantie zijn verder schadeloosstellingen voor transportschade, schade door niet-naleving van de montage-instructies of op grond van ondeskundige installatie, niet-naleving van de handleiding (zoals door b.v. aansluiting op een verkeerde netspanning of stroomsoort), oneigenlijke of onoordeelkundige toepassingen (zoals b.v. overbelasting van het apparaat of gebruik van niet toegestane inzetgereedschappen of toebehoren), niet-naleving van de onderhouds- en veiligheidsbepalingen, binnendringen van vreemde voorwerpen in het apparaat (zoals b.v. zand, stenen of stof), gebruikmaking van geweld of invloeden van buitenaf (zoals b.v. schade door neervallen) alsmede door normale slijtage die zich bij het doelmatig gebruik van het apparaat voordoet.

Er kan geen aanspraak op garantie worden gemaakt als op het apparaat reeds ingrepen werden uitgevoerd.

3. De garantieperiode bedraagt 2 jaar en gaat in op de datum van aankoop van het apparaat. Garantieclaims dienen voor het verloop van de garantieperiode binnen de twee weken na het vaststellen van het defect geldend te worden gemaakt. Het geldend maken van garantieclaims na verloop van de garantieperiode is uitgesloten. De herstelling of vervanging van het apparaat leidt noch tot een verlenging van de garantieperiode noch wordt door deze prestatie een nieuwe garantieperiode voor het apparaat of voor eventueel ingebouwde wisselstukken op gang gebracht. Dit geldt ook bij het ter plaatse uitvoeren van een serviceactiviteit.
4. Om een garantieclaim geldend te maken dient u het defecte apparaat franco op te sturen aan het hieronder vermelde adres. Voeg het originele verkoopbewijs of een ander gedateerd bewijs van aankoop bij. Gelieve daarom de kassabon als bewijs goed te bewaren! Wij verzoeken u de reden van de klacht zo nauwkeurig mogelijk te beschrijven. Valt het defect van het apparaat binnen onze garantieprestatie bezorgen wij u per omgaande een hersteld of nieuw apparaat terug.

Uiteraard staan wij ook tot u dienst om mits betaling van de kosten defecten van het apparaat te verhelpen die buiten de garantieomvang vallen. Te dien einde stuurt u het apparaat aan ons serviceadres op.

P CERTIFICADO DE GARANTIA

Estimado(a) cliente,

Os nossos produtos são submetidos a um rigoroso controlo de qualidade. Se, ainda assim, o aparelho não funcionar nas devidas condições, lamentamos esse facto e pedimos-lhe que se dirija ao nosso serviço de assistência técnica na morada indicada no presente certificado de garantia. Se preferir, também pode contactar-nos telefonicamente através do número de assistência técnica abaixo indicado. O exercício dos direitos de garantia está sujeito às seguintes condições:

1. As presentes condições de garantia regem as prestações de garantia complementar e não afectam os seus direitos legais de garantia. O nosso serviço de garantia é prestado gratuitamente.
2. A garantia cobre exclusivamente os defeitos de material ou de fabrico e limita-se à reparação de tais defeitos ou à substituição do aparelho. Chamamos a atenção para o facto de os nossos aparelhos não terem sido concebidos para uso comercial, artesanal ou industrial. Não haverá, por isso, lugar a um contrato de garantia no caso de o aparelho ser utilizado em empresas do comércio, do artesanato ou da indústria ou em actividades equiparáveis. A nossa garantia exclui, além disso, quaisquer indemnizações por danos de transporte, danos resultantes da não observância das instruções de montagem ou de uma instalação incorrecta, da não observância das instruções de funcionamento (por exemplo, ligação a uma tensão de rede ou a um tipo de corrente errado), de uma utilização abusiva ou indevida (como, por exemplo, sobrecarga do aparelho ou utilização de ferramentas ou acessórios não autorizados), da não observância das regras de manutenção e segurança, da penetração de corpos estranhos no aparelho (por exemplo, areia, pedras ou pó), do uso da força ou de impactos externos (como, por exemplo, danos causados pela queda do aparelho), bem como do desgaste normal resultante da utilização do aparelho.

O direito de garantia extingue-se no caso de já ter havido uma tentativa de reparação do aparelho.

3. O período de garantia é de 2 anos a contar da data de compra do aparelho. Os direitos de garantia devem ser reclamados dentro do período de garantia, no prazo de duas semanas após ter sido detectado o defeito. Está excluída a reclamação de direitos de garantia após o termo do período de garantia. A reparação ou a substituição do aparelho não implica o prolongamento do período de garantia nem dá origem à contagem de um novo período de garantia para o aparelho ou para eventuais peças de substituição montadas no mesmo. O mesmo se aplica no caso de a assistência técnica ter sido prestada no local.
4. Para activar a garantia deverá enviar o aparelho defeituoso à cobrança para a morada abaixo indicada, juntamente com o talão de compra original ou qualquer outro documento comprovativo da data de compra. Por isso, é importante que guarde o talão de compra como comprovativo. Descreva o mais detalhadamente possível o motivo da reclamação. Se o defeito do aparelho estiver abrangido pelo nosso serviço de garantia, ser-lhe-á imediatamente enviado um aparelho novo ou reparado.

Naturalmente, também teremos todo o gosto em efectuar reparações que não estão, ou deixaram de estar, abrangidas pelo serviço de garantia. Nesse caso, terá de suportar os custos da reparação. Para este efeito, deverá enviar o aparelho para a morada do nosso serviço de assistência técnica.

(SLO) GARANCIJSKI LIST

Spoštovana stranka!

Naši proizvodi podležejo strogi kontroli kakovosti. Če ta naprava kljub temu ne bi delovala brezhibno, to zelo obžalujemo in Vas prosimo, da se obrnete na našo servisno službo na naslov, ki je naveden spodaj na tem garancijskem listu. Z veseljem smo Vam na voljo tudi telefonsko na navedeno servisno klicno številko. Za uveljavljanje garancijskih zahtevkov velja sledeče:

1. Le-ti garancijski pogoji urejajo dodatne garancijske storitve. Vaši zakonski garancijski zahtevki ostanejo s to garancijo nespremenjeni. Naše garancijske storitve so za Vas brezplačne.
2. Garancijske storitve obsegajo izključno samo pomanjkljivosti zaradi napak v materialih in izdelavi in so omejene na odpravo takšnih pomanjkljivosti oziroma na zamenjavo naprave. Prosimo, da upoštevate, da naše naprave niso konstruirane za uporabo v obrtništvu ali industriji. Garancijska pogodba zato ne pride v poštev, če se naprava uporablja v obrtništvu ali v industrijskih obratih ali v podobnih dejavnostih. Poleg tega ne obsega naša garancija nadomestil za transportne poškodbe, škodo zaradi neupoštevanja navodil za montažo ali zaradi nestrokovne inštalacije, neupoštevanja navodil za uporabo (kot n. pr. priklop na napačno omrežno napetost ali vrsto toka), pretirana ali nepravilna uporaba (wkot n.pr. preobremenitev naprave ali uporaba nedovoljenih orodij ali pribora), neupoštevanje predpisov za vzdrževanje in varnostnih predpisov, vstop tujih predmetov v napravo (kot n.pr. pesek, kamenje ali prah), uporaba sile ali tuji vplivi (kot n.pr. poškodbe zaradi padca naprave) ter običajna obraba naprave zaradi uporabe.

Veljavnost garancijskih zahtevkov ugasne, če so bili na npravi že izvajani posegi.

3. Garancijska doba znaša 2 leti in začne teči z dnevom nakupa naprave. Garancijske zahtevke morate uveljavljati pred potekom garancijske dobe v sveh tednih potem ko ste ugotovili napako. Uveljavljanje garancijskih zahtevkov po poteku garancijske dobe je izključeno. Popravilo ali zamenjava naprave ne privede do podaljšanja garancijske dobe, niti se ne postavi nova garancijska doba zaradi takšnih storitev ali zaradi eventualno vgrajenih nadomestnih delov. To velja tudi za servisne storitve na licu mesta.
4. Za uveljavljanje Vašega garancijskega zahtevka nam pošljite pokvarjeno napravo brez poštnine na spodaj navedeni naslov. Priložite original računa ob nakupu ali drugo potrdilo kot dokazilo o nakupu z datumom nakupa. Zato prosimo, da dobro shranite račun kot dokazilo o nakupu! Prosimo, da nam po možnosti natančno opišete vzroke reklamacije. Če napaka izpolnjuje naše garancijske pogoje, boste nemudoma dobili nazaj popravljeno ali novo napravo.

Seveda bomo proti plačilu stroškov odpravili tudi napake na napravi, katere ne spadajo v obseg garancije ali jih garancija več ne zajema. V takšnem primeru prosimo, da pošljete napravo na naslov naše servisne službe.

TR GARANTİ BELGESİ

Sayın Müşterimiz,

Ürünlerimiz üretim esnasında sıkı bir kalite kontrolden geçirilir. Buna rağmen alet veya cihazınız tam doğru şekilde çalışmadığında ve bozulduğunda bu durumdan çok üzgün olduğumuzu belirtir ve bozuk olan aleti/cihazı Garanti Belgesinin alt bölümünde açıklanan Servis Hizmetlerine göndermenizi rica ederiz. Bize ayrıca aşağıda açıklanan Servis telefon numarasından da her zaman ulaşabilirsiniz. Size her konuda memnuniyetle bilgi veririz. Garanti haklarından faydalanmak için aşağıdaki kurallar geçerlidir:

1. Bu Garanti koşulları ek Garanti Hizmetlerini düzenler. Kanuni Garanti Haklarınız bu Garanti düzenlemesinden etkilenmez ve saklı kalır. Garanti kapsamında sunduğumuz hizmetler ücretsizdir.
 2. Garanti kapsamına sadece malzeme ve üretim hatasından kaynaklanan eksiklik ve ayıplar dahildir. Bu durumlarda garanti hizmetleri sadece arızanın onarımı veya aletin/cihazın değiştirilmesi ile sınırlıdır. Aletlerimizin ve cihazlarımızın ticari ve endüstriyel kullanım amacı için tasarlanmadığını lütfen dikkate alınız. Bu nedenle aletin/cihazın ticari ve endüstriyel işletmelerde kullanılması veya benzer çalışmalarda çalıştırılması durumunda Garanti Sözleşmesi geçerli değildir. Ayrıca transport hasarları, montaj talimatına veya yönetmeliklere aykırı yapılan montajlardan ve tesisatlardan kaynaklanan hasarlar, kullanma talimatına riayet etmeme nedeniyle oluşan hasarlar (örneğin yanlış bir şebeke gerilimine veya akım türüne bağlama gibi), kullanım amacına veya talimatlara aykırı kullanımdan kaynaklanan hasarlar (örneğin alete/cihaza aşırı yüklenme veya kullanımına izin verilmeyen alet veya aksesuar), bakım ve güvenlik talimatlarına riayet edilmemesinden kaynaklanan hasarlar, aletin/cihazın içine yabancı maddenin girmesi (örneğin kum, taş veya toz), zor kullanma veya harici zorlamalardan kaynaklanan hasarlar (örneğin aşağı düşme nedeniyle oluşan hasar) ve kullanıma bağlı oluşan aşınma gibi durumlar garanti kapsamına dahil değildir.
- Alet/cihaz üzerinde herhangi bir çalışma yapıldığında veya müdahalede bulunulduğunda garanti hakkı sona erer.
3. Garanti süresi 2 yıldır ve garanti süresi aletin/cihazın satın alındığı tarihte başlar. Arızayı tespit ettiğinizde garanti hakkından faydalanma talebi, garanti süresi dolmadan iki hafta önce bildirilmelidir. Garanti süresi dolduktan sonra garanti hakkından faydalanma talebinde bulunulamaz. Aletin/cihazın onarılması veya değiştirilmesi garanti süresinin uzamasına yol açmaz ayrıca onarılan alet veya takılan parçalar için yeni bir garanti süresi oluşmaz. Bu aynı zamanda yerinde verilen Servis Hizmetleri için de geçerlidir.
 4. Garanti hakkından faydalanmak için arızalı aleti, gönderi ücreti göndericiye ait olmak üzere aşağıda belirtilen adrese postalayın. Satın aldığınız tarihi belirten orijinal fişi veya başka bir belgeyi de alet ile birlikte gönderin. Bu nedenle kasa fişini belgelemek için daima iyice saklayın! Arıza ve şikayet sebebini mümkün olduğunca doğru şekilde açıklayın. Aletin arızası garanti kapsamına dahil olduğunda size en kısa zamanda onarılmış veya yeni bir alet/cihaz gönderilecektir.

Ayrıca garanti kapsamına dahil olmayan veya garant isüresi dolan arızaları ücreti karşılığında memnuniyetle onarıyoruz. Bunun için aleti/cihazı lütfen Servis adresimize gönderin.

D GARANTIEURKUNDE

Sehr geehrte Kundin, sehr geehrter Kunde,

unsere Produkte unterliegen einer strengen Qualitätskontrolle. Sollte dieses Gerät dennoch einmal nicht einwandfrei funktionieren, bedauern wir dies sehr und bitten Sie, sich an unseren Servicedienst unter der auf dieser Garantiekarte angegebenen Adresse zu wenden. Gern stehen wir Ihnen auch telefonisch über die unten angegebene Servicrufnummer zur Verfügung. Für die Geltendmachung von Garantieansprüchen gilt Folgendes:

1. Diese Garantiebedingungen regeln zusätzliche Garantieleistungen. Ihre gesetzlichen Gewährleistungsansprüche werden von dieser Garantie nicht berührt. Unsere Garantieleistung ist für Sie kostenlos.
2. Die Garantieleistung erstreckt sich ausschließlich auf Mängel, die auf Material- oder Herstellungsfehler zurückzuführen sind und ist auf die Behebung dieser Mängel bzw. den Austausch des Gerätes beschränkt. Bitte beachten Sie, dass unsere Geräte bestimmungsgemäß nicht für den gewerblichen, handwerklichen oder industriellen Einsatz konstruiert wurden. Ein Garantievertrag kommt daher nicht zustande, wenn das Gerät in Gewerbe-, Handwerks- oder Industriebetrieben sowie bei gleichzusetzenden Tätigkeiten eingesetzt wird.

Von unserer Garantie sind ferner Ersatzleistungen für Transportschäden, Schäden durch Nichtbeachtung der Montageanleitung oder aufgrund nicht fachgerechter Installation, Nichtbeachtung der Gebrauchsanleitung (wie durch z.B. Anschluss an eine falsche Netzspannung oder Stromart), missbräuchliche oder unsachgemäße Anwendungen (wie z.B. Überlastung des Gerätes oder Verwendung von nicht zugelassenen Einsatzwerkzeugen oder Zubehör), Nichtbeachtung der Wartungs- und Sicherheitsbestimmungen, Eindringen von Fremdkörpern in das Gerät (wie z.B. Sand, Steine oder Staub), Gewaltanwendung oder Fremdeinwirkungen (wie z. B. Schäden durch Herunterfallen) sowie durch verwendungsgemäßen, üblichen Verschleiß ausgeschlossen.

Der Garantieanspruch erlischt, wenn an dem Gerät bereits Eingriffe vorgenommen wurden.

3. Die Garantiezeit beträgt 2 Jahre und beginnt mit dem Kaufdatum des Gerätes. Garantieansprüche sind vor Ablauf der Garantiezeit innerhalb von zwei Wochen, nachdem Sie den Defekt erkannt haben, geltend zu machen. Die Geltendmachung von Garantieansprüchen nach Ablauf der Garantiezeit ist ausgeschlossen. Die Reparatur oder der Austausch des Gerätes führt weder zu einer Verlängerung der Garantiezeit noch wird eine neue Garantiezeit durch diese Leistung für das Gerät oder für etwaige eingebaute Ersatzteile in Gang gesetzt. Dies gilt auch bei Einsatz eines Vor-Ort-Services.
4. Für die Geltendmachung Ihres Garantieanspruches übersenden Sie bitte das defekte Gerät portofrei an die unten angegebene Adresse. Fügen Sie den Verkaufsbeleg im Original oder einen sonstigen datierten Kaufnachweis bei. Bitte bewahren Sie deshalb den Kassenbon als Nachweis gut auf! Beschreiben Sie uns bitte den Reklamationsgrund möglichst genau. Ist der Defekt des Gerätes von unserer Garantieleistung erfasst, erhalten Sie umgehend ein repariertes oder neues Gerät zurück.

Selbstverständlich beheben wir gegen Erstattung der Kosten auch gerne Defekte am Gerät, die vom Garantieumfang nicht oder nicht mehr erfasst sind. Dazu senden Sie das Gerät bitte an unsere Serviceadresse.

iSC GmbH • Eschenstraße 6 • 94405 Landau/Isar (Deutschland)

Telefon: +49 [0] 180 5 120 509 • Telefax +49 [0] 180 5 835 830 (Anrufrufen: 0,14 Euro/Minute, Festnetz der T-Com)

E-Mail: info@isc-gmbh.info • Internet: www.isc-gmbh.info

1 Service Hotline: 01 805 120 509 · www.isc-gmbh.info
(0,14 € / min., Festnetz T-Com) · Mo-Fr: 8:00-20:00 Uhr

2 Name: Retouren-Nr. iSC:

Straße / Nr.: Telefon:

PLZ Ort Mobil:

3 Welcher Fehler ist aufgetreten (genaue Angabe): Art.-Nr.: I.-Nr.:

Sehr geehrte Kundin, sehr geehrter Kunde,
bitte beschreiben Sie uns die von Ihnen festgestellte Fehlfunktion Ihres Gerätes als Grund Ihrer Beanstandung möglichst genau. Dadurch können wir für Sie Ihre Reklamation schneller bearbeiten und Ihnen schneller helfen. Eine zu ungenaue Beschreibung mit Begriffen wie „Gerät funktioniert nicht“ oder „Gerät defekt“ verzögert hingegen die Bearbeitung erheblich.

4 Garantie: JA NEIN Kaufbeleg-Nr. / Datum:

1 Service Hotline kontaktieren oder bei iSC-Webadresse anmelden - es wird Ihnen eine Retourennummer zugeteilt | **2** Ihre Anschrift eintragen | **3** Fehlerbeschreibung und Art.-Nr. und I.-Nr. angeben | **4** Garantiefall JA/NEIN ankreuzen sowie Kaufbeleg-Nr. und Datum angeben und eine Kopie des Kaufbeleges belegen