



Handleiding
Mode d'emploi
Bedienungsanleitung

Inhoudsopgave

FERREX®

ELEKTRISCHE VERTICUTEERDERBELUCHTER SCARIFICATEUR / AÉRATEUR ÉLECTRIQUE ELEKTRO-VERTIKUTIERER UND RASENLÜFTER F-EVL 1536-2



Originele handleiding ·
Mode d'emploi d'origine · Originalbetriebsanleitung

Omvang van de levering	3
Algemeen	8
Handleiding lezen en bewaren.....	8
Verklaring van symbolen	8
Veiligheid	10
Doelmatig gebruik.....	10
Restgevaren	10
Veiligheidsinstructies.....	11
Eerste inbedrijfstelling	16
Verticuteerder en omvang van de levering controleren	16
Verticuteerder monteren	17
Bediening	18
Reiniging en onderhoud	22
Verticuteerder reinigen	23
Onderhoud	24
Vervanging van de netaansluitkabel.....	24
Verticuteerder controleren	25
Opslag	25
Wandmontage.....	26
Onderdelen en toebehoren	26
Technische gegevens	27
Geluid en trilling	27
Verwerking	28
Verpakking verwerken.....	28
Verticuteerder verwerken.....	28
Schema voor foutopsporing	30
Conformiteitsverklaring	31
Garantie	32

3 Jahre
Ans
Jaar
GARANTIE

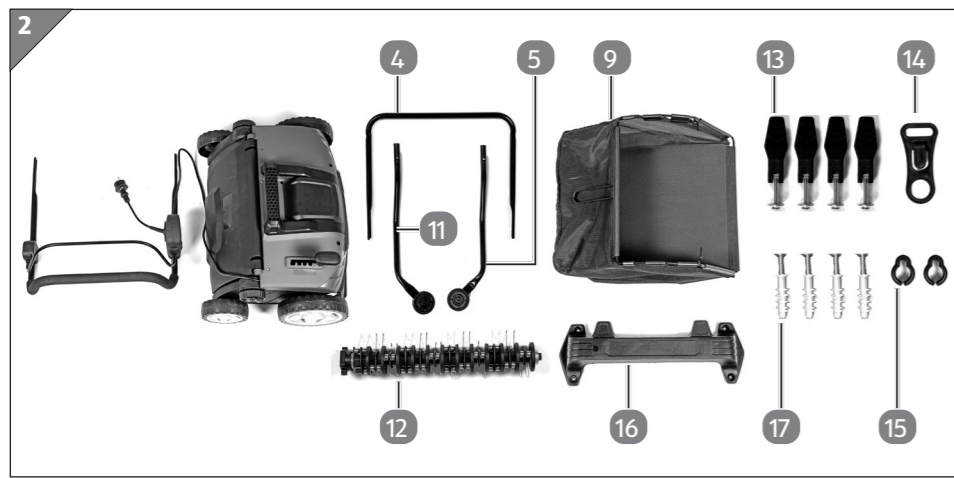
KUNDENSERVICE · SERVICE CLIENTS · KLANTENSERVICE

☎ DE +49 (0)9951 959 2000
FR 078 151 084
NL 078 151 085

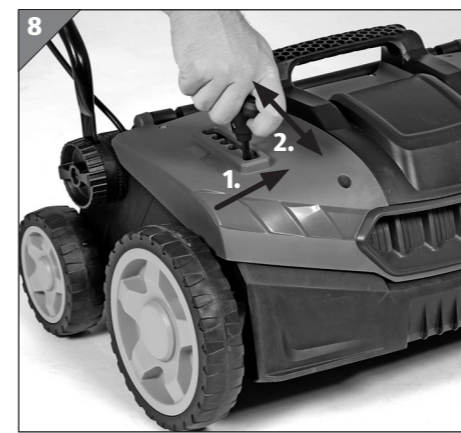
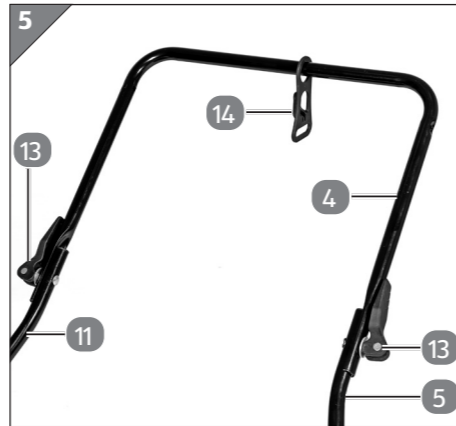
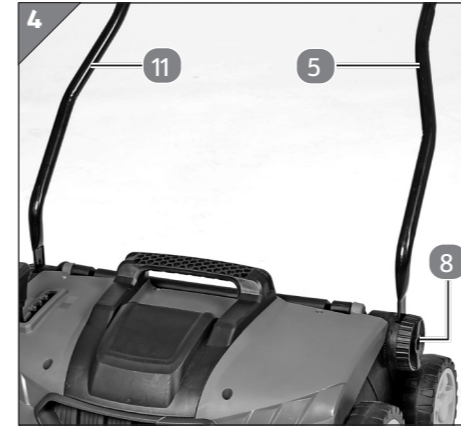
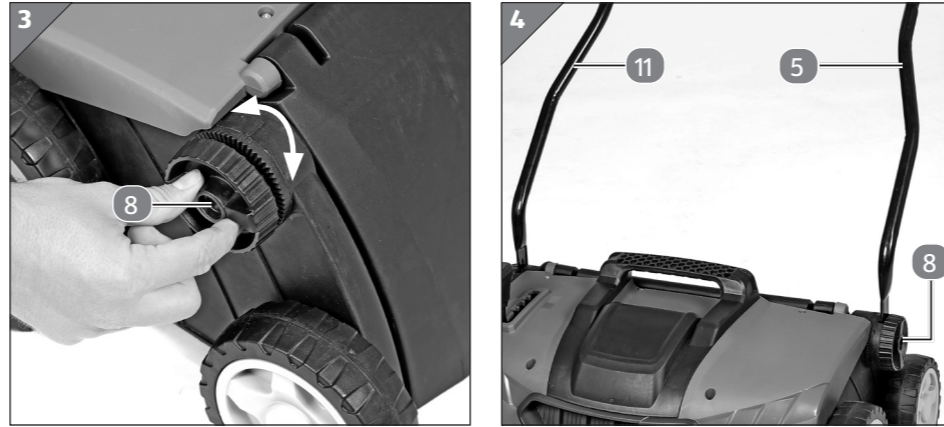
💻 service@einhell.be

EH 10/2020 (01)

Omvang van de levering



3



4