

- ⓓ Bedienungsanleitung  
Teichpumpe
- ⒸⓅ Operating Instructions  
Pond pump
- ⒻⓂ Käyttöohje  
Lampipumppu
- ⒹⓀ ⒼⓃ Betjeningsvejledning  
Dampump
- Ⓢ Ⓓ Bruksanvisning  
Havedampumpe
- Ⓔ Manual de instrucciones  
Bomba para estanque
- Ⓘ Istruzioni per l'uso  
Pompa per laghetto
- Ⓟ Instrukcja obsługi  
Pompa fontannowa
- ⓁⓀ Navodila za uporabo  
črpalke za bazenček

7



Art.-Nr.: 41.724.45

I.-Nr.: 01015

**TP 1750 NIRO**

Art.-Nr.: 41.723.90

I.-Nr.: 01015

**TP 1950 NIRO**



**D****1. Lieferumfang**

- 1 Springbrunnenpumpe mit BIOCELL Filtereinsatz
- 1 Stufenfontäne
- 1 Speieranschluss

**2. Technische Daten****TP 1750 Niro**

Netzanschluss	230 V ~ 50 Hz
Leistungsaufnahme	50 W
Fördermenge max.	1750 l/h
Förderhöhe max.	2 m
Eintauchtiefe	3 m
Fontänenhöhe	1,1 m

**TP 1950 Niro**

Netzanschluss	230 V ~ 50 Hz
Leistungsaufnahme	68 W
Fördermenge max.	1950 l/h
Förderhöhe max.	2,3 m
Eintauchtiefe	3 m
Fontänenhöhe	1,25 m

**3. Pumpe**

Leistungsfähige Universal-Tauchmotorpumpe für den Dauereinsatz im Gartenteich.

- Ölloser Motor
- hermetisch in Gießharz vergossener Stator
- wasserumspülter Permanent-Magnetrotor

**4. BIOCELL Ansaugfilter**

Der Ansaugfilter der Springbrunnenpumpe arbeitet mit BIOCELL Filtereinsatz. BIOCELL ist ein spezielles Material für eine natürliche, biologische Reinigung des Wassers. Während normale, mechanische Filter nur Schmutzteilchen, wie beispielsweise Pflanzenreste, tote Insekten usw. zurückhalten können, werden bei der biologischen Filterung Schmutz und auch Trübstoffe abgebaut. Dies geschieht durch salpeterbildende Bakterien. BIOCELL, ein speziell für die biologische Filterung entwickeltes, poröses Material, bietet diesen Bakterien ideale Bedingungen für die Vermehrung.

Im BIOCELL - Filter werden die giftigen, organischen Substanzen umgewandelt in natürliche Pflanzennahrung. Ein natürlicher Prozess, der in besonderem Maße zum biologischen Gleichgewicht im Gartenteich beiträgt.

**5. Sicherheitshinweise**

**Ein Stromschlag kann lebensgefährlich sein, darum sind unbedingt folgende Hinweise zu beachten:**

- Die Pumpe darf nur an einer ordnungsgemäßen Schutzkontaktsteckdose betrieben werden.
  - Die Benutzung der Pumpe in Schwimmbecken, Gartenteichen und Springbrunnen und deren Schutzbereich ist nur zulässig, wenn die Elektroinstallation nach VDE 0700 Teil 702 und Teil 738 errichtet ist: Fehlerstromschutzschalter (FI-Schaltung) mit 30mA bzw. 10mA Fehlerstrom. Bitte fragen Sie Ihren Elektrofachmann.
- Achtung! Die Pumpe darf nicht betrieben werden, wenn sich Personen im Becken aufhalten.**
- Pumpen mit 3m Netzleitung sind nur für den Betrieb innerhalb von Gebäuden zulässig. Pumpen mit 10m Netzleitung mind. H05RN-F sind für den Betrieb außerhalb von Gebäuden vorgeschrieben.
  - Vor jeder Wartungsarbeit den Netzstecker ziehen.
  - Sollte das Pumpenkabel oder der Stecker beschädigt sein, so darf das Kabel nicht repariert werden! Die Pumpe darf nicht mehr betrieben werden.
  - Die Förderung von aggressiven Flüssigkeiten sowie die Förderung von abrasiven (schmirgel-wirkenden) Stoffen ist auf jeden Fall zu vermeiden.
  - Die Pumpe niemals freihängend an die Druckleitung oder an der stromführenden Leitung aufhängen.
  - Die Pumpe ist vor Frost zu schützen.
  - Der Zugriff von Kindern ist durch geeignete Maßnahmen zu verhindern.
  - Die Verwendung von Leitungsnetzen, Verlängerungs- oder Anschlussleitungen, Adaptern ohne Schutzkontakt ist nicht zulässig.

**6. Inbetriebnahme**

Die Inbetriebnahme muss unter Beachtung der oberen Sicherheitsvorschriften erfolgen. Stellen sie die Pumpe auf eine waagrechte, vom Beckengrund erhöhte Fläche (verhindert übermäßige Verschmutzung durch Bodenschlamm).

D

Die Pumpe darf nicht außerhalb des Wassers betrieben werden.

## 7. Fontänenbetrieb

Es bestehen 3 Anwendungsmöglichkeiten:

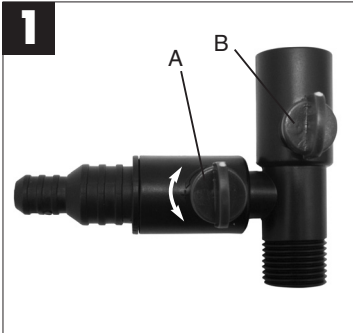
- Nur Stufenfontäne
- Fontäne in Verbindung mit dem Wasserspeieranschluss für Wasserspiele
- Nur der Wasserspeieranschluss für Wasserspiele

### Betrieb nur mit Fontäne (siehe Bild 1):

Beim Einbau der Pumpe in den Teich ist darauf zu achten, dass der Fontänenkopf über den Wasserspiegel hinausragt. Wird nur die Fontäne genützt, müssen Sie den Absperrhahn (A) des Speieranschlusses eine viertel Drehung im Uhrzeigersinn drehen, damit dieser geschlossen wird. Der Absperrhahn muss (B) geöffnet sein (siehe Bild 1).

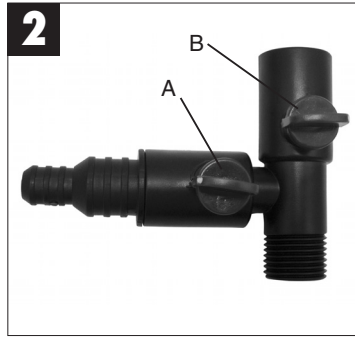
### Betrieb der Fontäne und des Wasserspeieranschlusses (siehe Bild 1):

Der Einbau der Pumpe erfolgt wie oben beschrieben. Am Wasserspeieranschluss können Sie zusätzlich Wasserspiele mit einem SchlauchInnen Ø 13 mm oder Ø 20 mm anschließen. Der Speieranschluss kann durch Drehen des Absperrhahnes (A) gegen den Uhrzeigersinn geöffnet werden.



### Betrieb nur mit Wasserspeieranschluss (siehe Bild 2):

Hierbei muss der Absperrhahn (B) um 90° gedreht werden. Der Absperrhahn (A) muss geöffnet sein. Somit fließt das gesamte Wasser über den Speieranschluss und nichts über die Fontäne.



## 8. Wartung

- Für eine lange Lebensdauer und ununterbrochenen Betrieb empfehlen wir eine regelmäßige Kontrolle und Pflege.
- Bei nachlassender Förderhöhe oder Förderleistung muss der Filter mit lauwarmem Wasser gereinigt werden.
- Bei kalkhaltigem Wasser die rotierenden Teile der Pumpe in bestimmten Abständen reinigen.

## 9. Ersatzteilbestellung

Bei der Ersatzteilbestellung sollten folgende Angaben gemacht werden:

- Typ des Gerätes
- Artikelnummer des Gerätes
- Ident-Nummer des Gerätes
- Ersatzteil-Nummer des erforderlichen Ersatzteils

Aktuelle Preise und Infos finden Sie unter [www.isc-gmbh.info](http://www.isc-gmbh.info)

**GB****1. Items supplied**

- 1 Fountain pump with BIOCELL filter element
- 1 Cascade fountain
- 1 Spout connection

**2. Technical data****TP 1750 Niro**

Mains connection	230 V ~ 50 Hz
Power input	50 W
Max. pumping rate	1750 l/h
Max. delivery head	2 m
Immersion depth	3 m
Fountain height	1,1 m

**TP 1950 Niro**

Mains connection	230 V ~ 50 Hz
Power input	68 W
Max. pumping rate	1950 l/h
Max. delivery head	2,3 m
Immersion depth	3 m
Fountain height	1,25 m

**3. Pump design**

High-performance, universal, submersible motor pump for continuous duty in garden ponds.

- Oil-free motor
- Stator hermetically sealed in casting resin
- Permanent magnet rotor runs in water

**4. BIOCELL intake filter**

The intake filter for the fountain pump works with a BIOCELL filter insert. BIOCELL is a special material for cleaning water by natural, biological means. Whereas normal mechanical filters are able only to trap particles of dirt such as plant remnants or dead insects and the like, biological filtration actually breaks down the dirt, including muddy materials. This decomposition is performed by nitrifying bacteria. BIOCELL, a porous material developed specially for biological filtration, provides these bacteria with ideal conditions for propagation. Toxic organic substances are transformed inside the BIOCELL into natural plant nutrients - a natural process that will make a

4

special contribution to your garden pond's biological equilibrium.

**5. Safety instructions**

**Electric shocks can be fatal. It is vital, therefore, to observe the following instructions:**

- The pump is to be operated only from a properly installed socket outlet with earthing contact.
- Use of the pump in swimming pools, garden ponds and fountains as well as within their zone of protection is permitted only if the electrical wiring is installed in accordance with VDE 0700 Part 702 and Part 738: Earth-leakage circuit-breaker (e.l.c.b.) with 30 mA or 10 mA leakage current. Please ask your electrician.
- **Caution! Never use the pump when there are people in the pool.**
- Pumps with a 3 m power cable are to be used only inside buildings. Pumps with a 10 m power cable (H05RN-F minimum) are compulsory for outdoor use.
- Pull out the power plug before starting any maintenance work.
- If the pump cable or plug is ever damaged, the cable is not to be repaired! In this case you must stop using the pump.
- Take special care not to allow aggressive liquids or abrasive substances to run through the pump.
- Never suspend the pump from the pressure line or electric cable.
- Protect the pump from freezing temperatures.
- Take suitable measures to keep the pump away from children.
- It is prohibited to use cable systems, extension cables, connection cables or adapters without an earthing contact.

**6. Putting into operation**

It is imperative to observe the above safety regulations when you put the pump into operation. Place the pump on a horizontal surface higher than the bottom of the pool (this will reduce excessive soiling by sludge deposits). Never use the pump outside the water.

## 7. Fountain mode

There are 3 options:

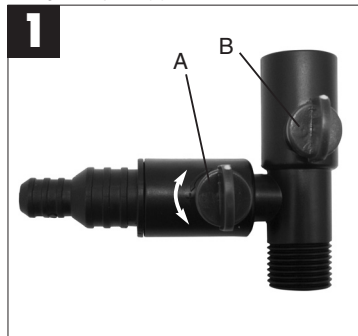
- With only cascade
- Fountain together with the water spout connection for water spectacles
- With only the water spout connection for water spectacles

### Operation with cascade fountain only: (see Fig. 1)

When installing the pump in the pond, make sure that the fountain head sticks out of the water surface. If only the cascade fountain is used, you must turn the stopcock (A) of the spout connection one quarter turn clockwise in order to close it. Leave the stopcock (B) open (Fig. 1).

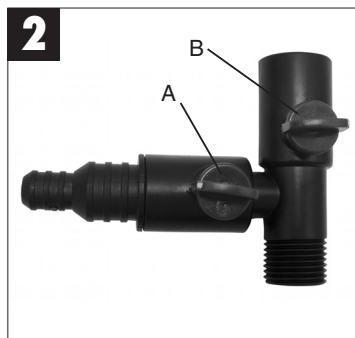
### Operation with cascade fountain and the water spout connection: (see Fig. 1)

Install the pump as described above. In addition you can attach water spectacles with a hose inner diameter of 13 mm or 20 mm to the water spout connection. The spout connection can be opened by turning the stopcock (A) counter-clockwise.



### Operation with water spout connection only: (see Fig. 2)

Turn the stopcock (B) by 90°. Leave the stopcock (A) open. All the water will thus flow through the spout connection and none through the fountains.



## 8. Maintenance

- Regular inspections and servicing are recommended in the interest of a long working life without interruptions.
- If you notice any reduction in the delivery height or delivery rate, clean the filter with luke warm water.
- If the water has a high lime content, clean the rotating parts in regular intervals

## 9. Ordering spare parts

Please provide the following information on all orders for spare parts:

- Model/type of machine
- Article number of the machine
- ID number of the machine
- Number of the required spare part

For our latest prices and information please go to [www.isc-gmbh.info](http://www.isc-gmbh.info)

**FIN****1. Toimituksen laajuus**

1 suihkulähdepumppu ja BIOCELL suodatinpatruuna  
 1 porrastettu suihkulähde  
 1 vesipylväsiilitäntä

**2. Tekniset tiedot****TP 1750 Niro**

Verkkoliitäntä	230 V ~ 50 Hz
Tehonotto	50 W
Pumppausmäärä kork.	1750 l/h
Pumppauskorkeus kork.	2 m
Upotussyvyys	3 m
Suihkulähteen korkeus	1,1 m

**TP 1950 Niro**

Verkkoliitäntä	230 V ~ 50 Hz
Tehonotto	68 W
Pumppausmäärä kork.	1950 l/h
Pumppauskorkeus kork.	2,3 m
Upotussyvyys	3 m
Suihkulähteen korkeus	1,25 m

**3. Pumppu**

Korkeatehoinen yleiskäyttöinen oppomootoripumppu jatkuvaan käyttöön puutarhalammikoissa.

- öljytön moottori
- hermeettisesti hartsiin valettu staattori
- veden ympäröimä jatkuvaliikkeinen magneettiroottori

**4. BIOCELL-imusuodatin**

Suihkukaivopumpun imusuodatin toimii BIOCELL-suodatinsisäkkeellä. BIOCELL-erikoismateriaali edistää veden luonnonmukaista, biologista puhdistusta. Kun tavalliset mekaaniset suodattimet erottavat vain likahiukkasia, kuten esimerkiksi kasvien jäänteitä, kuolleita hyönteisiä jne., niin biologisen suodatuksen avulla voidaan erottaa sekä lika että samentavat aineet. Tämä tehdään salpietaria muodostavien bakteerien. BIOCELL, nimenomaan biologista suodatusta varten kehitetty huokoinen materiaali, tarjoaa näille bakteereille ihanteelliset lisääntymisolosuhteet. BIOCELL-suodattimessa muunnetaan myrkylliset orgaaniset aineet luonnolliseksi kasvien ravinnoksi. Tämä

6

luonnollinen prosessi parantaa osaltaan huomattavasti puutarhalammen biologista tasapainoa.

**5. Turvallisuusmääräykset**

**Sähköisku saattaa olla hengenvaarallinen, siksi tulee ehdottomasti noudattaa seuraavia määräyksiä:**

- Pumppua saa käyttää ainoastaan määräysten mukaisen suojakosketinpistorasian kautta.
- Pumpun käyttö uima-altaissa, puutarhalammissa ja suihkukaivoissa sekä niiden suoja-alueilla on sallittu ainoastaan silloin, kun sähköasennus on suoritettu VDE-standardin 0700 osien 702 ja 738 mukaisesti: vuotovirtasuojakatkaisin (FI-kytkentä) 30 mA tai 10 mA vuotovirrälle. Pyydä tietoja paikalliselta sähköasentajaltasi.

**Huomio! Pumppua ei saa käyttää, jos altaassa on ihmisiä.**

- 3 m verkkojohdolla varustettuja pumppuja saa käyttää ainoastaan rakennusten sisätiloissa. Pumput, joissa on 10 m mittainen, väh. tyypin H05RN-F verkkojohto, on tehty rakennusten ulkopuolella tapahtuvaa käyttöä varten.
- Ennen kaikkia huoltotoimia tulee verkkopistoke irrottaa.
- Jos pumpun johto tai verkkopistoke on vahingoittunut, niin johtoa ei saa korjata! Pumppua ei saa silloin enää käyttää.
- Syövyttävien nesteiden sekä hiovien (raapivien) aineiden pumppaamista on joka tapauksessa vältettävä.
- Älä koskaan ripusta pumppua vapaasti riippumaan painejohtoon tai sähköä kuljettavaan johtoon.
- Suojaa pumppu pakkaselta.
- Lasten pääseminen käsiksi pumppuun tulee estää sopivin varotoimin.
- Johtoverkoston, jatko- tai liitäntäjohtojen sekä sovitimien käyttö ilman suojakontakteja ei ole sallittu.

**6. Käyttöönotto**

Käyttöönotto tulee suorittaa noudattaen yllämainittuja turvallisuusmääräyksiä. Aseta pumppu vaakasuoralle, altaan pohjasta korotetulle pinnalle (täten estetään liiallinen likaantumisen pohjasakan vuoksi). Pumppua ei saa käyttää poissa vedestä.

## 7. Suihkulähdekäyttö

Laitteelle on 3 käyttömahdollisuutta:

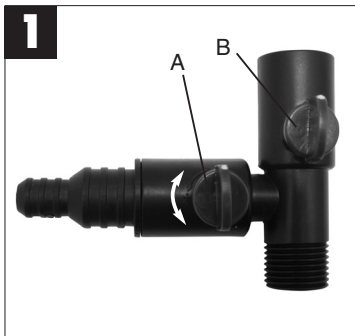
- vain porrastettu suihkulähde
- suihkulähde yhdessä vesipelien vesinokkaliitännän kera
- ainoastaan vesinokkaliitintä vesipelejä varten

### Käyttö vain porrastettuna suihkulähteenä: (kts. kuvaa 1)

Pumppua lammikkoon asennettaessa tulee huolehtia siitä, että suihkutinpää kohoaa vedenpinnan yläpuolelle. Käytettäessä ainoastaan porrastettua suihkulähdettä tulee kääntää vesinokkaliitännän sulkuhanana (A) neljänneskiertos myötäpäivään, jotta se suljetaan. Sulkuhanan (B) tulee olla avoinna (kuva 1).

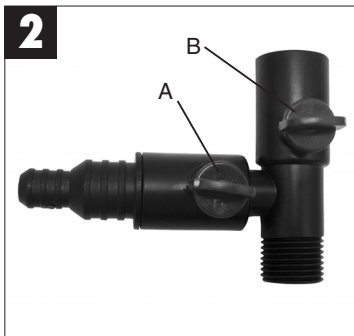
### Käyttö porrastettuna suihkulähteenä vesinokkaliitännän kera: (kts. kuvaa 1)

Pumpun asennus tehdään kuten yllä on selitetty. Vesinokkaliitintään voit liittää lisäksi vesipelejä letkulla, jonka sisäläpimitta on 13 mm tai 20 mm. Vesinokkaliitintä voidaan avata kääntämällä sulkuhanana (A) vastapäivään.



### Käyttö vain vesinokkaliitännällä: (kts. kuvaa 2)

Tätä varten tulee sulkuhanana (B) kääntää 90°. Sulkuhanan (A) tulee olla avoinna. Täten vesi virtaa kokonaan vain vesinokkaliitännän läpi eikä yhtään vettä virtaa suihkulähteen läpi.



## 8. Huolto

- Pitkän käyttöiän ja keskeytymättömän käytön varmistamiseksi suosittelemme säännöllistä tarkastusta ja hoitoa.
- Kun nostokorkeus tai nostoteho heikkenee, tulee suodatin puhdistaa haalealla vedellä.
- Jos vesi on kalkkipitoista, tulee pumpun pyörivät osat puhdistaa määrärajojen.

## 9. Varaosatilaus

Varaosatilauksessa tulee antaa seuraavat tiedot:

- laitteen tyyppi
- laitteen tuotenumero
- laitteen tunnusnumero
- tarvittavan varaosan varaosnumero.

Ajankohtaiset hinnat ja muut tiedot löydät osoitteesta [www.isc-gmbh.info](http://www.isc-gmbh.info)

DK

**1. Med i leveringen som standard**

1 springvandspumpe med BIOCELL-filterindsats  
 1 trinfontæne  
 1 sprudleadapter

**2. Tekniske data****TP 1750 Niro**

Nettilslutning	230 V ~ 50 Hz
Optagen effekt	50 W
Ydelse maks.	1750 l/h
Pumpehøjde maks.	2 m
Nedsænkingsdybde	3 m
Fontænehøjde	1,1 m

**TP 1950 Niro**

Nettilslutning	230 V ~ 50 Hz
Optagen effekt	68 W
Ydelse maks.	1950 l/h
Pumpehøjde maks.	2,3 m
Nedsænkingsdybde	3 m
Fontænehøjde	1,25 m

**3. Pumpe**

Effektiv universal-dykpumpe til vedvarende drift i havedam.

Oieløs motor  
 Hermetisk stator indstøbt i støbeharpiks  
 Vandomskyttet permanent magnetrotor

**4. BIOCELL-indsugningsfilter**

Springvandspumpens indsugningsfilter arbejder med BIOCELL-filterindsats. BIOCELL er et særligt materiale, som gør, at vandet renses naturligt og biologisk. Mens almindelige, mekaniske filtre kun kan tilbageholde smudspartikler, som f.eks. planterester, døde insekter osv., nedbryder den biologiske filtrering tillige snavs og sløringsstoffer. Dette sker ved bakterier, som danner salpeter. BIOCELL, et porøst materiale, som er udviklet specielt til biologisk filtrering, giver disse bakterier ideelle betingelser for at øge deres antal. I BIOCELL-filtret forvandles de giftige, organiske substanser til naturlig plantenæring. En naturlig proces, der i særlig grad bidrager til den biologiske ligevægt i havedammen.

**5. Sikkerhedsanvisninger**

**Elektrisk stød kan være livsfarligt; følg derfor ubetinget nedenstående anvisninger:**

- Pumpen må kun tilsluttes en fungerende beskyttelsesstikkontakt.
- Brug af pumpen i svømmebassiner, havedamme og springvand samt inden for de respektive sikkerhedszoner er kun tilladt, hvis den elektriske installation er etableret i.h.t. VDE 0700 del 702 og del 738: Føjstrømsrelæ (HFI-relæ) med fejlstrøm på 30mA el. 10mA. Spørg din elektriker.

**Vigtigt! Pumpen må ikke anvendes, hvis der er personer i bassinet.**

- Pumper med 3m-netledning er kun godkendt til brug inde i bygninger. Pumper med 10m-netledning mindst H05RN-F er beregnet til brug uden for bygninger.
- Træk netstikket ud, inden vedligeholdelse.
- Hvis pumpeledningen eller stikket skulle blive beskadiget, må ledningen ikke repareres! Pumpen må ikke længere benyttes.
- Pumpning af aggressive væsker og pumpning af abrasive (smøregel-virkende) stoffer skal under alle omstændigheder undgås.
- Sæt aldrig pumpen frithængende på trykledningen eller på den strømførende ledning.
- Pumpen skal beskyttes mod frost.
- Hold pumpen uden for børns rækkevidde.
- Brug af ledningsnet, forlænger- eller forbindelsesledninger samt adaptere uden beskyttelseskontakt er ikke tilladt.

**6. Ibrugtagning**

Idriftsættelse skal ske under hensyn til ovennævnte sikkerhedsforskrifter. Stil pumpen på en vandret flade, som ligger over bassinbundens niveau (forhindrer for kraftig tilsnavsning fra bundslammet). Pumpen må ikke benyttes oven over vandet.

**7. Fontænedrift**

Der findes 3 anvendelsesmuligheder:

- Kun trinfontæne
- Fontæne i forbindelse med vandsprudleadapteren til vandkunst
- Kun vandsprudleadapteren til vandkunst

**Drift kun med trinfontæne: (se fig. 1)**

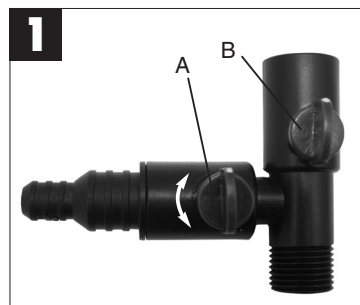
Ved montering af pumpen i dammen skal man sørge for, at fontænehovedet rager op over vandspejlet.



Benyttes kun trinfontænen, skal du dreje spærrehanen (A) på sprudleadapteren 7 omgang i urets retning, så den lukkes i. Spærrehanen (B) skal være åben (fig. 1).

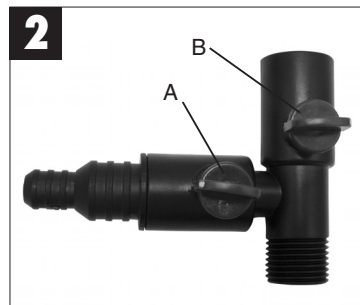
**Brug af trinfontæne og vandsprudleadapter: (se fig. 1)**

Pumpen monteres som beskrevet ovenfor. Til vandsprudleadapterne kan desuden tilsluttes vandkunst med en indvendig slangediameter på 13 mm eller 20 mm. Sprudleadapteren kan åbnes ved at dreje spærrehanen (A) imod urets retning.



**Drift kun med vandsprudleadapter: (se fig. 2)**

Her skal spærrehanen (B) drejes 90°. Spærrehanen (A) skal være åben. På den måde strømmer al vandet via sprudleadapteren og ikke via fontænen.



**8. Vedligeholdelse**

Vi anbefaler regelmæssig kontrol og pleje for at sikre en lang levetid uden dødtider.

Hvis pumpehøjden eller ydelsen aftager, skal filtret renses med lunkent vand.

Er vandet kalkholdigt, skal pumpens roterende dele renses med faste mellemrum.

**9. Bestilling af reservedele**

Følgende bedes oplyst ved bestilling af reservedele:

- Pumpetype
- Pumpens varenummer
- Pumpens identifikationsnummer
- Nummeret på den ønskede reservedel

Aktuelle priser og øvrige oplysninger finder du på internetadressen [www.isc-gmbh.info](http://www.isc-gmbh.info)

**S****1. Leveransomfattning**

1 springbrunnspump med BIOCELL filterinsats  
1 kaskadfontän  
1 sprutanslutning

**2. Tekniska data****TP 1750 Niro**

Nätanslutning	230 V ~ 50 Hz
Effektförbrukning	50 W
Max. kapacitet	1750 l/h
Max. uppfordringshöjd	2 m
Dopningsdjup	3 m
Fontänhöjd	1,1 m

**TP 1950 Niro**

Nätanslutning	230 V ~ 50 Hz
Effektförbrukning	68 W
Max. kapacitet	1950 l/h
Max. uppfordringshöjd	2,3 m
Dopningsdjup	3 m
Fontänhöjd	1,25 m

**3. Pump**

Effektstark dränkbar universal-pump för kontinuerlig användning i trädgårdsdammar.

- oljefri motor
- stator hermetiskt ingjuten i gjutharts
- vattenomspolad permanent-magnetrotor

**4. BIOCELL insugningsfilter**

Springbrunnens insugningsfilter arbetar med en BIOCELL-filterinsats. BIOCELL är ett speciellt material för en naturlig och biologisk rengöring av vattnet. Medan normala, mekaniska filter endast kan hindra smutspartiklar som t.ex. växtrester, döda insekter osv., leder den biologiska filtreringen till att smuts och ämnen som grumlar vattnet bryts ned. Detta sker med salpeter-bildande bakterier. BIOCELL, ett poröst material speciellt utvecklat för biologisk filtrering, har ideala förutsättningar för förökning av bakterier, och i BIOCELL-filtret

omvandlas de giftiga organiska ämnena till naturlig växtnäring. En naturlig process som i hög grad bidrar till den biologiska jämvikten i trädgårdsdammen.

**5. Säkerhetsanvisningar**

**Strömslag kan vara livsfarliga, varför följande anvisningar tvunget skall beaktas:**

- Pumpen får endast köras om den är ansluten till ett godkänt skyddsuttag.
- Det är endast tillåtet att använda pumpen i simbassänger, trädgårdsdammar och springsbrunnar samt inom deras skyddsområde om elinstallationen har genomförts enl. VDE 0700 del 702 och del 738: felströmsskyddsbrytare (FI-koppling) med 30 mA resp. 10 mA felström. Vänligen fråga din elinstallatör.

**Varning! Pumpen får inte användas när personer uppehåller sig i bassängen resp. dammen.**

- Pumpar med 3 m nätleddning är endast tillåtna för inomhusdrift. Pumpar med 10 m nätleddning min. H05RN-F är avsedda för utomhusdrift.
- Före allt slags servicearbete skall nätkontakten dras ut.
- Om pumpkabeln eller stickkontakten uppvisar skador, får kabeln inte repareras! Pumpen får inte längre användas.
- Transport av aggressiva vätskor samt transport av abrasiva (slipande) ämnen skall under alla omständigheter undvikas.
- Låt aldrig pumpen hänga fritt i tryckledningen eller den strömförande ledningen, utan i en speciellt härför avsedd ringögla.
- Skydda pumpen mot frost.
- Tilltag lämpliga åtgärder så att pumpen hålls oåtkomlig för barn.
- Det är inte tillåtet att använda ledningsnät, förlängnings- eller anslutningsledningar eller adapter utan skyddskontakt.

**6. Driftstart**

Vid driftstart måste ovan nämnda säkerhetsföreskrifter iakttas. Ställ pumpen på en vågrät yta som ligger högre än den omgivande botten (detta förhindrar större nedsmutsning från botten slam). Pumpen får endast användas om den befinner sig i vatten.

## 7. Använda fontänen

Fontänen kan användas på tre olika sätt:

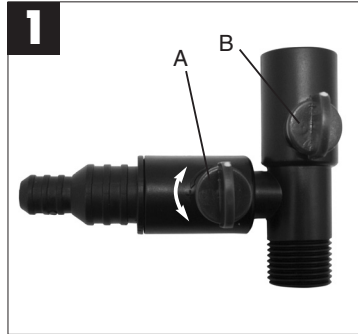
- Endast kaskadfontän resp. kupfontän eller blomfontän
- Fontän i kombination med vattensprutanslutning för vattenspel
- Endast vattensprutanslutning för vattenspel

### Drift endast med kaskadfontän (se bild 1)

När pumpen monteras i dammen måste man se till att fontänhuvudet skjuter ut ovanför vattenytan. Om endast kaskadfontänen används, måste avstängningskranen (A) till vattensprutan vridas ett kvarts varv i medsols riktning så att den stängs till. Avstängningskranen (B) måste vara öppen (bild 1).

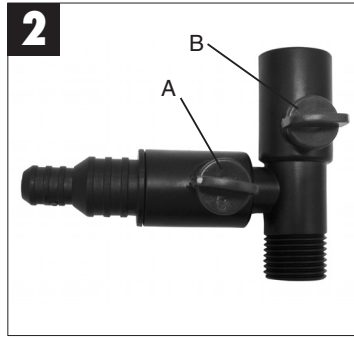
### Drift med kaskadfontän och vattensprutanslutning (se bild 1)

Pumpen monteras enligt beskrivningen ovan. Extra vattenspel med en innerdiameter  $\varnothing$  13 mm eller  $\varnothing$  20 mm kan anslutas till vattensprutans anslutning. Denna anslutning kan öppnas genom att avstängningskranen (A) vrids i motsols riktning.



### Drift endast med vattensprutanslutning (se bild 2)

Avstängningskranen (B) måste vridas med 90°. Avstängningskranen (A) måste vara öppen. Därmed matas allt vatten till sprutanslutningen och inte till fontänen.



## 8. Service

För att erhålla lång livslängd och drift utan avbrott rekommenderar vi att kontroll och rengöring genomförs regelbundet.

Vid avtagande spruthöjd eller transport-prestanda måste filtret rengöras med ljummet vatten.

Vid kalkhaltigt vatten skall pumpens roterande delar rengöras i bestämda intervaller.

## 9. Reservdelsbeställning

Ange följande uppgifter när du beställer reservdelar:

- Produkttyp
- Produktens artikelnummer
- Produktens ID-nr.
- Reservdelsnumret för reservdelen

Aktuella priser och ytterligare information finns på [www.isc-gmbh.info](http://www.isc-gmbh.info)

**E****1. Volumen de entrega**

1 bomba de surtidor con filtro BIOCELL  
 1 fuente escalonada  
 1 conexión del surtidor

**2. Características técnicas****TP 1750 Niro**

Conexión de red	230 V ~ 50 Hz
Consumo	50 W
Caudal de transporte máx.	1750 l/h
Altura de elevación máx.	2 m
Profundidad de inmersión	3 m
Altura de fuente	1,1 m

**TP 1950 Niro**

Conexión de red	230 V ~ 50 Hz
Consumo	68 W
Caudal de transporte máx.	1950 l/h
Altura de elevación máx.	2,3 m
Profundidad de inmersión	3 m
Altura de fuente	1,25 m

**3. Bomba**

Potente bomba universal con motor sumergible para uso continuo en un lago de jardín.

- Motor desprovisto de aceite
- Stator encerrado herméticamente en resina
- Rotor magnético permanente sumergido en agua

**4. Filtro de succión del tipo BIOCELL**

El filtro de succión de la bomba del surtidor trabaja con un cartucho tipo BIOCELL. BIOCELL es un material especial para la depuración natural y biológica del agua. Mientras que los filtros normales sólo separan partículas de suciedad, como restos de plantas, insectos muertos, etc. el filtraje biológico no sólo filtra la suciedad, sino que depura aguas turbias. Este proceso de depuración se realiza con la ayuda de bacterias nitrificantes. BIOCELL es un material poroso, especialmente desarrollado para filtrar biológicamente, en tanto que ofrece a dichas bacterias un entorno ideal para su reproducción. El filtro BIOCELL transforma las sustancias orgánicas

venenosas en un alimento natural para las plantas. Un proceso natural que contribuye en gran manera a conservar el equilibrio biológico de su lago de jardín.

**5. Instrucciones de seguridad**

**Una sacudida eléctrica puede tener consecuencias fatales, es imprescindible pues observar las advertencias siguientes:**

- La bomba sólo podrá conectarse a una caja de enchufe de seguridad debidamente instalada.
- La utilización de la bomba en piscinas, lagos y fuentes, así como en su entorno, sólo está permitida si la instalación eléctrica ha sido efectuada según VDE 0700 parte 702 y parte 738 y si va equipada de un interruptor de corriente de defecto (circuito FI) con 30 mA o 10 mA de corriente de defecto. Por favor, consulte a su electricista.

**¡Atención! Está prohibido hacer funcionar la bomba si se hallan personas en el agua.**

- Bombas que lleven un cable de conexión a la red de 3 m sólo puede utilizarse dentro de espacios cerrados. Bombas con 10 m de cable, tipo H05RN-F, han sido previstas para ser utilizadas al exterior.
- Desenchufe el aparato antes de realizar cualquier trabajo de mantenimiento.
- En caso de detectar algún daño en el cable de la bomba y su enchufe, no deberá reparar usted mismo el cable ni poner en marcha la bomba.
- Es imprescindible evitar que la bomba sea utilizada para transportar líquidos agresivos o abrasivos (con efecto de deesgaste).
- No transporte la bomba jamás colgando del cable de conexión eléctrico o de la manguera a presión. Sólo se cogerá por la anilla prevista a tal efecto.
- Proteja la bomba de las heladas
- Evite dejar la bomba al alcance de los niños.
- No está permitido utilizar sistemas de conexión, cables de prolongación o de conexión y adaptadores, desprovistos de contacto de puesta a tierra.

**6. Puesta en servicio**

Durante la puesta en servicio se tendrán a cuenta las intrucciones de seguridad indicadas más arriba. Para su instalación, coloque la bomba sobre una superficie horizontal, un tanto elevada respecto al fondo del lago (así evitará que entre en contacto con el lodo depositado en el fondo). La bomba no deberá hacerse funcionar fuera del agua.

## 7. Opciones de funcionamiento

Existen 3 posibles aplicaciones:

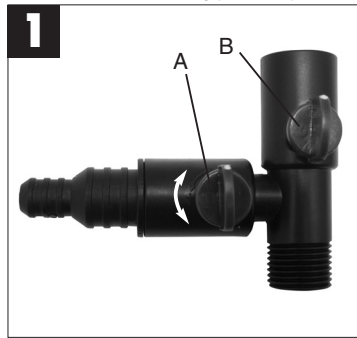
- Sólo fuente escalonada o fuente campaniforme/caliciforme
- Fuente más surtidor de agua para juegos de agua
- Sólo surtidor de agua para juegos de agua

### Funcionamiento sólo con fuente escalonada: (Véase Fig. 1)

Al instalar la bomba en el estanque es preciso asegurarse de que la cabeza de la fuente sobresalga por encima del nivel del agua. Si sólo se utiliza la fuente escalonada, será preciso girar la llave de cierre (A) de la conexión del surtidor un cuarto de vuelta en el mismo sentido de las agujas del reloj para que se cierre. La llave de cierre (B) debe estar abierta (Fig. 1).

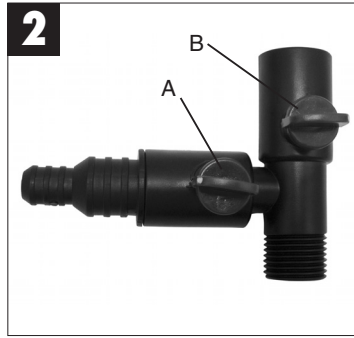
### Servicio de la fuente escalonada y la conexión del surtidor de agua: (Véase Fig. 1)

La instalación de la bomba se lleva a cabo tal y como se ha descrito arriba. En la conexión del surtidor de agua pueden conectarse de forma adicional juegos de agua con un interior de manguera de  $\varnothing$  13 mm o  $\varnothing$  20 mm. La conexión del surtidor puede abrirse girando la llave de cierre (A) en el sentido contrario a las agujas del reloj.



### Funcionamiento sólo con surtidor de agua: (Véase Fig. 2)

En este caso, la llave de cierre (B) debe girarse 90°. La llave de cierre (A) debe estar abierta. De este modo, el agua fluye a través de la conexión del surtidor y no a través de la fuente.



## 8. Mantenimiento

Para asegurarse de que el aparato funcione sin interrupción durante un largo período de vida, recomendamos llevar a cabo tareas de control y cuidado regular.

Si disminuye la capacidad de elevación o el caudal limpie el filtro con agua templada.

Si el agua es dura limpie regularmente todas las piezas que se hallan en rotación.

## 9. Pedido de piezas de repuesto

A la hora de pasar pedido de piezas de repuesto, es preciso indicar los siguientes datos:

- Tipo de aparato
- Número de artículo del aparato
- Número de identificación del aparato
- Número de la pieza de recambio solicitada

Encontrará los precios y la información actual en [www.isc-gmbh.info](http://www.isc-gmbh.info)

I

## 1. Elementi forniti

1 Pompa per fontanella con cartuccia filtro BIOCELL  
 1 Zampillo a gradini  
 1 Attacco per il getto d'acqua

## 2. Caratteristiche tecniche

### TP 1750 Niro

Allacciamento alla rete	230 V ~ 50 Hz
Potenza assorbita	50 W
Portata max.	1750 l/h
Prevalenza max.	2 m
Profondità di immersione	3 m
Altezza fontana	1,1 m

### TP 1950 Niro

Allacciamento alla rete	230 V ~ 50 Hz
Potenza assorbita	68 W
Portata max.	1950 l/h
Prevalenza max.	2,3 m
Profondità di immersione	3 m
Altezza fontana	1,25 m

## 3. Pompa

Pompa sommersa a motore universale ad alta efficienza per uso continuo nel laghetto in giardino

- Motore autolubrificante
- Statore immerso ermeticamente in resina
- Rotore magnetico permanente sommerso

## 4. Filtro di aspirazione BIOCELL

Il filtro di aspirazione della pompa della fontanella funziona con cartuccia filtro BIOCELL. BIOCELL è un materiale speciale per una pulizia naturale e biologica dell'acqua. Mentre i normali filtri meccanici possono solo trattenere le particelle di sporco, come residui di piante, insetti morti ecc, durante la filtrazione biologica avviene invece la decomposizione delle impurità e anche del materiale in sospensione. Questo avviene tramite batteri nitrificanti. BIOCELL, un materiale poroso sviluppato appositamente per la filtrazione biologica, offre a

questi batteri le condizioni ideali per la loro proliferazione. All'interno del filtro BIOCELL le sostanze tossiche organiche vengono trasformate in sostanze nutritive naturali per le piante. Un processo naturale che contribuisce in modo speciale all'equilibrio biologico del laghetto in giardino.



## 5. Avvertenze di sicurezza

**Una scossa elettrica può rappresentare un pericolo mortale, per questo si devono assolutamente osservare le seguenti avvertenze:**

- La pompa deve essere usata solo se collegata ad una regolare presa con messa a terra.
- L'uso della pompa in piscine, laghetti e fontanelle e la loro zona di protezione è consentito solo se l'impianto elettrico è stato installato seguendo la norma VDE 0700 parte 702 e parte 738. Interruttore di sicurezza per correnti di guasto (interruttore FI) con corrente di guasto di rispettivamente 30 mA e 10 mA. Rivolgetevi al vostro elettricista specializzato.

**Attenzione! La pompa non deve essere fatta funzionare se si trovano persone nella vasca.**

- Pompe con un cavo di alimentazione di 3 m possono essere utilizzate solo all'interno di edifici. Per l'utilizzo all'esterno di edifici sono prescritte pompe con cavo di alimentazione di 10 m di almeno H05RN-F.
- Prima di ogni lavoro di manutenzione staccare la spina dalla presa di corrente.
- Il cavo della pompa non deve venire riparato se esso o la spina fossero danneggiati! La pompa non deve più essere fatta funzionare.
- Si deve comunque evitare in ogni caso di convogliare liquidi aggressivi e sostanze abrasive.
- Non agganciare mai la pompa sospesa al tubo di mandata o al cavo sotto tensione.
- La pompa deve essere protetta dal gelo.
- Tramite misure appropriate tenete l'apparecchio lontano dalla portata dei bambini.
- Non è ammesso l'utilizzo di reti di distribuzione, prolunghe o linee di allacciamento senza messa a terra.

## 6. Messa in esercizio

La messa in esercizio deve avvenire nel rispetto delle norme di sicurezza di cui sopra. Mettete la pompa su un piano orizzontale elevato rispetto al

fondo della vasca (questo evita un eccessivo intasamento con la fanghiglia del fondo). La pompa non deve essere fatta funzionare al di fuori dell'acqua.

## 7. Esercizio a zampillo

Esistono tre possibilità di applicazione:

- solo zampillo a gradini
- zampillo in combinazione con l'attacco per il getto d'acqua per giochi di acqua.
- solo l'attacco per il getto per giochi di acqua.

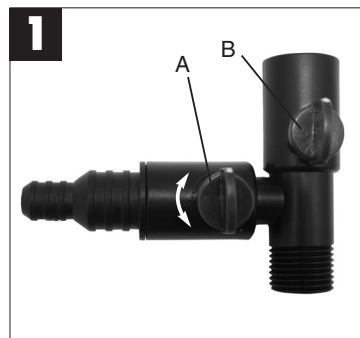
### Esercizio con solo zampillo (vedi Fig. 1)

Durante il montaggio della pompa bisogna fare attenzione che la testa dello zampillo sporga sopra il livello dell'acqua. Quando viene utilizzato il solo zampillo dovete girare il rubinetto di chiusura (A) dell'attacco per il getto d'acqua di un quarto di giro in senso orario per chiuderlo. Il rubinetto di chiusura (B) deve essere aperto (vedi Fig. 1).

### Esercizio con zampillo e attacco getto d'acqua (vedi Fig. 1)

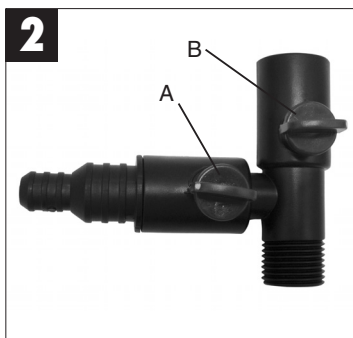
Il montaggio della pompa avviene come descritto sopra. All'attacco del getto d'acqua possono essere montati ulteriori giochi di acqua con un tubo di Ø interno di 13 mm o 20 mm.

L'attacco per il getto d'acqua può essere aperto girando il rubinetto di chiusura (A) in senso antiorario.



### Esercizio col solo attacco per il getto d'acqua (vedi Fig. 2):

In tal caso il rubinetto di chiusura (B) deve essere ruotato di 90°. Il rubinetto di chiusura (A) deve essere aperto. In questo modo tutta l'acqua scorre attraverso l'attacco del getto d'acqua e non attraverso lo zampillo.



## 8. Manutenzione

- Per garantire una lunga durata e un funzionamento ininterrotto consigliamo di controllare e curare regolarmente l'apparecchio.
- Se la prevalenza o la portata dovessero diminuire, si deve pulire il filtro con acqua tiepida.
- In caso di acqua calcarea pulite regolarmente i pezzi rotanti della pompa.

## 9. Ordinazione dei pezzi di ricambio

In caso di ordinazione di pezzi di ricambio è necessario indicare quanto segue:

- tipo di apparecchio
- numero di articolo dell'apparecchio
- numero di identificazione dell'apparecchio
- numero del pezzo di ricambio richiesto.

Per i prezzi e le informazioni attuali si veda [www.isc-gmbh.info](http://www.isc-gmbh.info)

**PL****1. Zawartość zestawu**

- 1 Pompa fontannaowa z filtrem BIOCELL
- 2 Nakładka fontannaowa stopniowa
- 3 Podłączenie tryskanka wody

**2. Dane techniczne****TP 1750 Niro**

Napięcie	230 V – 50 Hz
Moc	50 W
Max ilość tłoczenia	1750 l/h
Max wysokość tłoczenia	2 m
Max zagłębienie	3 m
Wysokość fontanny	1,1 m

**TP 1950 Niro**

Napięcie	230 V – 50 Hz
Moc	68 W
Max ilość tłoczenia	1950 l/h
Max wysokość tłoczenia	2,3 m
Max zagłębienie	3 m
Wysokość fontanny	1,25 m

**3. Pompa**

Mocna pompa fontannaowa do trwałego zastosowania w ogrodzie:

- silnik bez konieczności oliwienia
- stojan hermetycznie zalewany żywicą
- wirnik magnetyczny otoczony wodą

**4. Filtr BIOCELL**

Filtr zasysający pompy fontannaowej pracuje z filtrem BIOCELL. BIOCELL jest specjalnym materiałem dla naturalnego, biologicznego oczyszczania wody. W przeciwieństwie do filtrów mechanicznych, które w procesie filtrowania jedynie zatrzymują np. części roślin czy martwe owady, w czasie filtrowania biologicznego dochodzi do rozkładu zanieczyszczenia i materiału zmacniającego. Proces ten jest możliwy dzięki bakteriom produkującym saletrę. BIOCELL, materiał specjalnie stworzony do

celów biologicznego filtrowania, stwarza idealne warunki do rozmnażania tych bakterii. Trujące, organiczne substancje zostają w filtrze BIOCELL zamienione w naturalną pożywnie roślinne – jest to naturalny proces, który ma duże znaczenie dla zachowania biologicznej równowagi w ogrodzie.

**5. Wskazówki bezpieczeństwa**

**Porażenie prądem elektrycznym może mieć skutki śmiertelne, dlatego należy przestrzegać następujących wskazówek bezpieczeństwa:**

- Pompę podłączać wyłącznie do odpowiedniego gniazdka uziemionego.
- Użycie pompy w basenach, oczkach wodnych i fontannach dopuszczone jest tylko w razie, gdy instalacja elektryczna spełnia normę VDE 0700 część 702 i część 738: przelącznik prądu zmiennego (włącznik FI) z prądem zmiennym 30 mA ew. prąd zmienny 10 mA.

**Uwaga! Pompa nie może być używana, jeśli w zbiorniku znajdują się ludzie.**

- Pompy z kablem 3 m używać wyłącznie w budynkach. Pompy z kablem 10 m (min. H05RN) są przeznaczone do użycia poza budynkami.
- Wyciągnąć wtyczkę z kontaktu przed rozpoczęciem prac konserwacyjnych.
- W razie uszkodzenia kabla sieciowego lub włącznika, nie włączać urządzenia i nie naprawiać kabla. W razie w/w uszkodzeń nie używać urządzenia.
- Nie dopuszczać do tłoczenia substancji żrących i ściierających.
- Nie zawieszать pompy na przewodach ciśnieniowych lub wysokiego napięcia.
- Chronić pompę przed mrozem.
- Uniemożliwić dzieciom dostęp do urządzenia.
- Nie używać sieci pod ciśnieniem, przewodów przedłużeniowych i sieciowych oraz adapterów bez zestyku ochronnego.

**6. Podłączenie**

Urządzenie podłączać z zachowaniem w/w wskazówek bezpieczeństwa. Ustawić pompę na równym podłożu, trochę wyższym niż grunt (uniemożliwia to nadmierne zanieczyszczenie przez szlam).

Pompy nie używać poza wodą.



## 7. Praca pompy

Możliwe są trzy zastosowania:

- fontanna
- fontanna z podłączeniem tryskania wody dla gier wodnych
- podłączenie tryskania wody dla gier wodnych

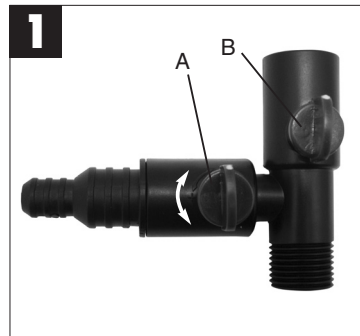
### Fontanna (rys. 1):

Przy podłączaniu pompy pamiętać, żeby główka fontanny wystawała ponad lustro wody. Jeśli używana jest tylko funkcja fontanny, kurek (A) podłączenia tryskania wody musi być zamknięty – przekreślony o ćwiartkę w kierunku zgodnym z kierunkiem ruchu wskazówek zegara. Kurek (B) musi być otwarty (rys. 1).

### Fontanna z podłączeniem tryskania wody dla gier wodnych (rys. 1):

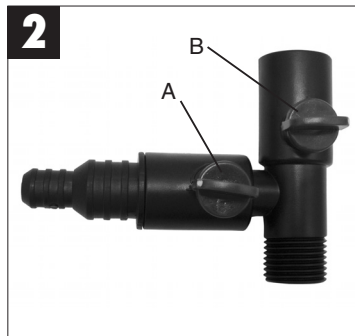
Podłączenie przeprowadzić j.w. W podłączeniu tryskania wody podłączyć wąż o średnicy 13 mm lub 20 mm.

Podłączenie otworzyć przez przekreślenie kurka (A) zgodnie z kierunkiem wskazówek zegara.



### Podłączenie tryskania wody dla gier wodnych (rys. 2):

Przy tej funkcji przekreślić kurek (B) o 90 stopni. Kurek (A) musi być otwarty. W ten sposób cała woda płynie przez podłączenie tryskania wody, nie przez fontannę.



## 8. Konserwacja

- Aby zapewnić długą żywotność urządzenia i bezawaryjną pracę, zaleca się regularną konserwację.
- W razie zmniejszenia wysokości i ilości tłoczony wody, zaleca się wymycie filtra w ciepłej wodzie.
- Przy twardej wodzie regularnie czyścić ruchome części urządzenia.

## 9. Zamawianie części zamiennych

Przy zamawianiu części zamiennych podać następujące dane:

- Typ urządzenia
- Numer artykułu
- Numer identyfikacyjny urządzenia
- Numer części zamiennej

Aktualne ceny i informacje znajdują się na [www.isc-gmbh.info](http://www.isc-gmbh.info)

SLO

## 1. Obseg dobave

- 1 Črpalka za fontano z BIOCELL filtrskim vložkom
- 1 Stopenjska fontana
- 1 Priključek za brizganje vode

## 2. Tehnični podatki

### TP 1750 Niro

Omrežni priključek	230 V ~ 50 Hz
Prevzem moči	50 W
Max. količina črpanja	1750 l/h
Max. višina črpanja	2 m
Potopna globina	3 m
Višina fontane	1,1 m

### TP 1950 Niro

Omrežni priključek	230 V ~ 50 Hz
Prevzem moči	68 W
Max. količina črpanja	1950 l/h
Max. višina črpanja	2,3 m
Potopna globina	3 m
Višina fontane	1,25 m

## 3. Črpalka

Zmogljiva univerzalna potopna črpalka za trajno uporabo v vrtnem bazenčku.

- Brezoljni motor
- Hermetično v zalivni smoli zaliti stator
- Vodno oblivni trajni magnetni rotor

## 4. BIOCELL črpalni filter

Črpalni filter črpalke za fontano dela s filtrskim vložkom BIOCELL. BIOCELL je posebni material, ki služi za naravno, biološko čiščenje vode. Medtem ko lahko normalni mehanični filtri zadržijo le delce umazanije kot na primer rastlinske ostanke, mrtve insekte itd., lahko z biološkim filtriranjem zmanjšamo količino umazanije v vodi in tudi kalnost vode. To dosežemo z bakterijami, katere tvorijo soliter. BIOCELL je porozen material, ki je razvit posebej za biološko filtriranje, nudi tem bakterijam idealne

pogoje za razmnoževanje. V BIOCELL filtru se strupene organske substance pretvorijo v naravno hrano za rastline. Naraven proces, ki posebej veliko prispeva k biološkemu ravnovesju v vrtnem bazenčku.



## 5. Varnostna navodila

**Električni udar je lahko smrtno nevaren, zato je nujno potrebno upoštevati naslednja navodila:**

- Črpalka je lahko priključena le na ustrezno varnostno vtičnico.
- Uporaba črpalke v plavalnih bazenih, vrtnih bazenčkih in vodometih ter njihovem zaščitnem območju je dovoljena samo, če je električna inštalacija izvedena v skladu s predpisi VDE 0700 Del 702 in Del 738: Zaščitno stikalo okvarnega toka (FI-vezava) mit 30 mA oz. 10 mA okvarni tok. Prosimo, da se pozanimате pri vašem strokovnjaku za elektriko.

**Pozor! Če se v bazenčku nahaja oseba, črpalka ne sme delovati.**

- Črpalke z 3 m omrežnim kablom so dopustne le za uporabo znotraj zgradb. Črpalke z 10 m omrežnim kablom najmanj H05RN-F pa so predpisane za uporabo izven zgradb.
- Pred vsakimi vzdrževalnimi deli je potrebno potegniti vtičak iz električne priključne vtičnice.
- V primeru, da je poškodovan kabel črpalke ali vtičak, se kabla ne sme popravljati! Črpalke več ne smete uporabljati.
- V nobenem primeru ni dovoljeno črpanje agresivnih tekočin ter črpanje abrazivnih (s smirkovim učinkom) snovi.
- Črpalke nikoli ne smete prosto obesiti za tlačno cev ali vod, ki je pod napetostjo.
- Črpalko je potrebno varovati pred mrazom.
- Z ustreznimi ukrepi je potrebno preprečiti dostop otroških rok.
- Uporaba omrežja, električnih kablov, priključnih kablov ali adapterjev brez zaščitnih kontaktov ni dovoljena.

## 6. Prvi zagon

Prvi zagon je potrebno izvesti tako, da upoštevamo zgoraj navedena varnostna navodila. Črpalko postavite na vodoravno površino, ki je dvignjena nad dno bazenčka (prepreči prekomerno onesaženje z muljem). Črpalke ne smete uporabljati izven vode.

## 7. Delovanje fontane

Na razpolago imate 3 možnosti delovanja:

- Samo stopenjska fontana
- Fontana v povezavi s priključkom za brizganje vode za igre v vodi
- Samo priključek za brizganje vode za igre v vodi

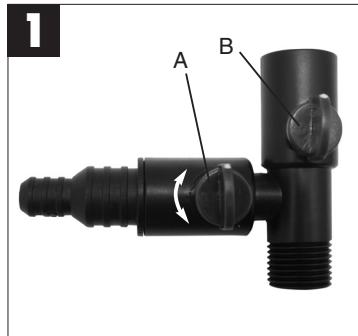
### Delovanje le s fontano (glej sliko 1):

Pri montiranju črpalke v bazenček je potrebno paziti na to, da bo glava fontane nad gladino vode. Če se uporablja samo fontana, morate obrniti zapiralno pipo (A) priključka za brizganje vode za četrto obrata v smeri urinega kazalca tako, da se bo le-ta piral. Zapiralna pipa mora (B) biti odprta (glej sliko 1).

### Delovanje fontane in priključka za brizganje vode (glej sliko 1):

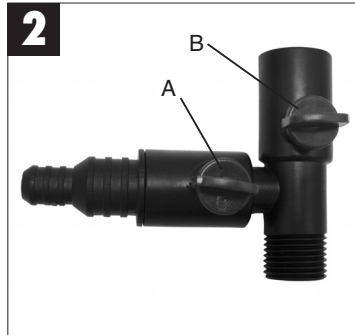
Montažo črpalke izvršite kot je opisano zgoraj. Na priključek za brizganje vode lahko dodatno za igre v vodi priključite cev z notranjim premerom Ø 13 mm ali Ø 20 mm.

Priključek za brizganje vode se lahko odpira z obračanjem zapiralne pipe (A) proti smeri urinega kazalca.



### Delovanje samo s priključkom za brizganje vode (glej sliko 2):

V ta namen morate obrniti zapiralno pipo (B) za 90°. Zapiralna pipa mora biti odprta (A). Tako bo tekla vsa voda skozi priključek za brizganje vode in ne preko fontane.



## 8. Vzdrževanje

- Za dolgo življenjsko dobo in neprekinjeno delovanje priporočamo, da črpalke redno kontrolirate in jo vzdržujete.
- Če višina ali moč črpanja začne popuščati, je treba očistiti filter z mlačno vodo.
- Pri vodi, ki vsebuje vodni kamen, je potrebno vrtljive dele črpalke očistiti v določenih časovnih razmakih.

## 9. Naročanje nadomestnih delov

Pri naročanju nadomestnih delov je potrebno navesti naslednje podatke:

- Tip naprave
- Štev. artikla naprave
- Ident. številka naprave
- Številka nadomestnega dela, ki ga potrebujete

Aktualne cene in informacije najdete na spletni strani [www.isc-gmbh.info](http://www.isc-gmbh.info)

ISC GmbH  
Eschenstraße 6  
D-94405 Landau/Isar

## Konformitätserklärung



**D** erklärt folgende Konformität gemäß EU-Richtlinie und Normen für Artikel  
**GB** declares conformity with the EU Directive and standards marked below for the article  
**F** déclare la conformité suivante selon la directive CE et les normes concernant l'article  
**NL** verklaart de volgende conformiteit in overeenstemming met de EU-richtlijn en normen voor het artikel  
**E** declara la siguiente conformidad a tenor de la directiva y normas de la UE para el artículo  
**P** declara a seguinte conformidade de acordo com a directiva CE e normas para o artigo  
**S** förklarar följande överensstämmelse enl. EU-direktiv och standarder för artikeln  
**FIN** ilmoittaa seuraavaa Euroopan unionin direktiivien ja normien mukaista yhdenmukaista tuotteelle  
**DK** erklærer herved følgende samsvar med EU-direktiv og standarder for artikkel  
**RUS** заявляет о соответствии товара следующим директивам и нормам ЕС  
**HR** izjavljuje sljedeću uskladenost s odredbama i normama EU za artikl.  
**RO** declară următoarea conformitate cu linia directoare CE și normele valabile pentru articolul.


**TR** ürün ile ilgili olarak AB Yönetmelikleri ve Normları gereğince aşağıdaki uygunluk açikla masini sunar.  
**GR** δηλώνει την ακόλουθη συμφωνία σύμφωνα με την Οδηγία ΕΕ και τα πρότυπα για το προϊόν  
**I** dichiara la seguente conformità secondo la direttiva UE e le norme per l'articolo  
**SK** atestesterer følgende overensstemmelse i henhold til EU-direktiv og standarder for produkt  
**CZ** prohlašuje následující shodu podle směrnice EU a norem pro výrobek.  
**H** a következő konformitást jelenti ki a termékerek vonatkozó EU-irányvonalak és normák szerint  
**SU** pojasnjuje sledečo skladnost po smernici EU in normah za artikel.  
**PL** deklaruje zgodność wymienionego poniżej artykułu z następującymi normami na podstawie dyrektywy WE.  
**SK** vyřává nasledujúce prehlásenie o zhode podľa smernice EÚ a noriem pre výrobok.  
**BO** deklariira slednoto sřotvetstvie sřlasno direktivite i normite na EC za produkta.


### Teichpumpe TP 1750 NIRO

- |  |   |
|--|---|
| <input type="checkbox"/> 98/37/EG                        | <input type="checkbox"/> 87/404/EWG       |
| <input checked="" type="checkbox"/> 73/23/EWG_93/68/EEC  | <input type="checkbox"/> R&TTED 1999/5/EG |
| <input type="checkbox"/> 97/23/EG                        | <input type="checkbox"/> 2000/14/EG:      |
| <input checked="" type="checkbox"/> 89/336/EWG_93/68/EEC | <input type="checkbox"/> 95/54/EG:        |
| <input type="checkbox"/> 90/396/EWG                      | <input type="checkbox"/> 97/68/EG:        |
| <input type="checkbox"/> 89/686/EWG                      |   |

EN 60335-1; EN 60335-2-41; EN 55014-1; EN 55014-2  
EN 61000-3-2; EN 61000-3-3

Landau/Isar, den 21.06.2005

  
Weichspgartner  
Leiter QS Konzern

  
Ensing  
Leiter Technik EC

Art.-Nr.: 41.724.45 I.-Nr.: 01015  
Subject to change without notice

Archivierung: 4172444-07-4155050-E

ISC GmbH  
Eschenstraße 6  
D-94405 Landau/Isar

## Konformitätserklärung



- (D)** erklärt folgende Konformität gemäß EU-Richtlinie und Normen für Artikel
- (GB)** declares conformity with the EU Directive and standards marked below for the article
- (F)** déclare la conformité suivante selon la directive CE et les normes concernant l'article
- (NL)** verklaart de volgende conformiteit in overeenstemming met de EU-richtlijn en normen voor het artikel
- (E)** declara la siguiente conformidad a tenor de la directiva y normas de la UE para el artículo
- (P)** declara a seguinte conformidade de acordo com a directiva CE e normas para o artigo
- (S)** förklarar följande överensstämmelse enl. EU-direktiv och standarder för artikeln
- (FIN)** ilmoittaa seuraavaa Euroopan unionin direktiivien ja normien mukaista yhdenmukaisuutta tuotteelle
- (DK)** erklærer herved følgende samsvar med EU-direktiv og standarder for artikkel
- (RU)** заявляет о соответствии товара следующим директивам и нормам ЕС
- (HR)** izjavljuje sljedeću uskladenost s odredbama i normama EU za artikl.
- (RO)** declară următoarea conformitate cu linia directoare CE și normele valabile pentru articolul.

- (TR)** ürün ile ilgili olarak AB Yönetmelikleri ve Normları gereğince aşağıdaki uygunluk açikla masini sunar.
- (GR)** δηλώνει την ακόλουθη συμφωνία σύμφωνα με την Οδηγία ΕΕ και τα πρότυπα για το προϊόν
- (I)** dichiara la seguente conformità secondo la direttiva UE e le norme per l'articolo
- (UK)** atestesterer følgende overensstemmelse i henhold til EU-direktiv og standarder for produkt
- (CZ)** prohlašuje následující shodu podle směrnice EU a norem pro výrobek.
- (H)** a következő konformitást jelenti ki a termékerek vonatkozó EU-irányvonalak és normák szerint
- (SI)** pojasnjuje sledečo skladnost po smernici EU in normah za artikel.
- (PL)** deklaruje zgodność wymienionego poniżej artykułu z następującymi normami na podstawie dyrektywy WE.
- (SK)** vydáva nasledujúce prehlásenie o zhode podľa smernice EÚ a noriem pre výrobok.
- (BG)** декларира следното съответствие съгласно директивите и нормите на ЕС за продукта.

### Teichpumpe TP 1950 NIRO

- |  |   |
|--|---|
| <input type="checkbox"/> 98/37/EG                        | <input type="checkbox"/> 87/404/EWG       |
| <input checked="" type="checkbox"/> 73/23/EWG_93/68/EEC  | <input type="checkbox"/> R&TTED 1999/5/EG |
| <input type="checkbox"/> 97/23/EG                        | <input type="checkbox"/> 2000/14/EG:      |
| <input checked="" type="checkbox"/> 89/336/EWG_93/68/EEC | <input type="checkbox"/> 95/54/EG:        |
| <input type="checkbox"/> 90/396/EWG                      | <input type="checkbox"/> 97/68/EG:        |
| <input type="checkbox"/> 89/686/EWG                      |   |

EN 60335-1; EN 60335-2-41; EN 55014-1; EN 55014-2  
EN 61000-3-2; EN 61000-3-3

Landau/Isar, den 21.06.2005

Wechsungartner  
Leiter QS Konzern

Ensing  
Leiter Technik EC

Art.-Nr.: 41.723.90 I.-Nr.: 01015 Archivierung: 4172390-08-4155050-E  
Subject to change without notice

## GARANTIEURKUNDE

Auf das in der Anleitung bezeichnete Gerät geben wir 2 Jahre Garantie, für den Fall, dass unser Produkt mangelhaft sein sollte. Die 2-Jahres-Frist beginnt mit dem Gefahrenübergang oder der Übernahme des Gerätes durch den Kunden. Voraussetzung für die Geltendmachung der Garantie ist eine ordnungsgemäße Wartung entsprechend der Bedienungsanleitung sowie die bestimmungsgemäße Benutzung unseres Gerätes.

**Selbstverständlich bleiben Ihnen die gesetzlichen Gewährleistungsrechte innerhalb dieser 2 Jahre erhalten.** Die Garantie gilt für den Bereich der Bundesrepublik Deutschland oder der jeweiligen Länder des regionalen Hauptvertriebspartners als Ergänzung der lokal gültigen gesetzlichen Vorschriften. Bitte beachten Sie Ihren Ansprechpartner des regional zuständigen Kundendienstes oder die unten aufgeführte Serviceadresse.

ISC GmbH - International Service Center  
Eschenstraße 6 · D-94405 Landau/Isar (Germany)  
Info-Tel. 0180-5 120 509 • Telefax 0180-5 835 830  
Service- und Infoserver: <http://www.isc-gmbh.info>

- Ⓢ Technische Änderungen vorbehalten
- Ⓢ Technical changes subject to change
- Ⓢ Salvo modificaciones técnicas
- Ⓢ Förbehåll för tekniska förändringar
- Ⓢ Oikeus teknisiin muutoksiin pidätetään
- Ⓢ Der tages forbehold for tekniske ændringer
- Ⓢ Tekniske endringer forbeholdes
- Ⓢ Con riserva di apportare modifiche tecniche
- Ⓢ Tehnične spremembe pridržane.
- Ⓢ Zastrzeżenie wprowadzanie zmian technicznych

**WARRANTY CERTIFICATE**  
 The product described in these instructions comes with a 2 year warranty covering defects. This 2-year warranty period begins with the passing of risk or when the customer receives the product.  
 For warranty claims to be accepted, the product has to receive the correct maintenance and be put to the proper use as described in the operating instructions.  
**Your statutory rights of warranty are naturally unaffected during these 2 years.**  
 This warranty applies in Germany, or in the respective country of the manufacturer's main regional sales partner, as a supplement to local regulations. Please note the details for contacting the customer service center responsible for your region or the service address listed below.

**TAKUUTODISTUS**  
 Käytönjaksossa kuvattulle laitteelle myönnetään 2 vuoden takuu sinä tapauksessa, että valmistamamme tuote on puutteellinen. 2 vuoden määräaika alkaa joko vaaransirymishetkestä tai siitä hetkestä, jolloin asiakas on ottanut laitteen haltuunsa. Takuuvaateiden edellytyksenä on laitteen käyttöohjeissa annettujen määräysten mukainen asiantunteva huolto sekä laitteen määräystenmukainen käyttö.  
**On itsestään selvää, että asiakkaan lakimääräiset takuukorvaukset säilyvät näiden 2 vuoden aikana.**  
 Takuu on voimassa Saksan Liittotasavallan alueella tai kunkin päämyyntiedustajan alueen maissa paikallisesti voimassa olevien lakimäärysten täydennyksenä. Asiakkaan tulee käännyä takuuaikaisissa alueista vastuussa olevan asiakaspalvelun tai alla mainitun huoltopalvelun puoleen.

**GARRANTIBEVIS**  
 I tilfælde af, at vort produkt skulle være fejlfærdigt, yder vi 2 års garanti på det i vejledningen nævnte produkt. Garantiperioden på 2 år begynder, når risikoen går over på køber, eller når produktet overdrages til kunden.  
 For at kunne støtse krav på garantien er det en forudsætning, at produktet er blevet ordentligt vedligeholdt i henhold til betjeningsvejledningens anvisninger, samt at produktet er blevet anvendt korrekt i overensstemmelse med dets formål.  
**Lovmæssige forbrugerrettigheder er naturligvis stadigvæk gældende inden for garantiperioden på de 2 år.**  
 Garantien gælder som supplement til lokalt gældende bestemmelser i det land, hvor den regionale hovedforhandler har sit sæde. Vi henviser endvidere til din kontaktperson hos den regionalt ansvarlige kundeservice eller til nedenstående serviceadresse.

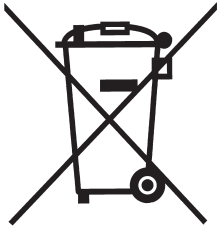
**GARRANTIBEVIS**  
 Vi lämnar 2 års garanti på produkten som beskrivs i bruksanvisningen. Denna garanti gäller om produkten uppvisar brister. 2-års-garantin gäller från och med riskövergången eller när kunden har tagit emot produkten från säljaren.  
 En förutsättning för att garantin ska kunna tas i anspråk är att produkten har underhållits enligt instruktionerna i bruksanvisningen samt att produkten har använts på ändamålsenligt sätt.  
**Givetvis gäller fortfarande de lagstadgade rättigheterna till garanti under denna 2-års-period.**  
 Garantin gäller endast för Förbundsrepubliken Tyskland eller i de länder där den regionala centraldistributörspartnern befinner sig som komplettering till de lagstadgade föreskrifter som gäller i resp. land. Kontakta din kontaktperson vid den regionala kundtjänsten eller vänd dig till serviceadressen som anges nedan.

**CERTIFICADO DE GARANTIA**  
 El periodo de garantía comienza el día de la compra y tiene una duración de 2 años.  
 Su cumplimiento tiene lugar en ejecuciones defectuosas.  
 Errores de material y funcionamiento, las piezas de repuesto necesarias y el tiempo de trabajo no se facturan. Ninguna garantía por otros daños.  
 El comprador tiene derecho a la sustitución del producto por otro idéntico o devolución del dinero si la reparación no fuera satisfactoria.  
 Su contacto en el servicio post-venta

**CERTIFICATO DI GARANZIA**  
 Per l'apparecchio indicato nelle istruzioni concediamo una garanzia di 2 anni, nel caso il nostro prodotto dovesse risultare difettoso. Questo periodo di 2 anni inizia con il trapasso del rischio o la presa in consegna dell'apparecchio da parte del cliente. Le condizioni per la validità della garanzia sono una corretta manutenzione secondo le istruzioni per l'uso così come un utilizzo appropriato del nostro apparecchio.  
**Naturalmente in questo periodo di 2 anni continuiamo ad assumerci gli obblighi di responsabilità previsti dalla legge.**  
 La garanzia vale per il territorio della Repubblica Federale Tedesca o del rispettivo paese del principale partner di distribuzione di zona a completamento delle norme di legge in vigore sul posto. Rivolgersi all'addetto del servizio assistenza clienti incaricato della rispettiva zona o all'indirizzo di assistenza clienti riportato in basso.

**CERTYFIKAT GWARANCJI**  
 Na opisywane w instrukcji obsługi urządzenie udzielamy 2-letniej gwarancji, na wypadek wadliwości naszego produktu. 2-letni okres gwarancyjny zaczyna obowiązywać w momencie przejścia ryzyka lub przejścia urządzenia przez klienta.  
 Warunkiem skorzystania z uprawnień gwarancyjnych jest prawidłowa konserwacja urządzenia, zgodnie z instrukcją obsługi oraz użytkowanie zgodne z przeznaczeniem.  
**Oczywiście w okresie tych 2 lat przysługują Państwu również uprawnienia gwarancyjne w ramach ustawowej rękojmi.**  
 Gwarancja obowiązuje na terenie Republiki Federalnej Niemiec lub w kraju generalnego przedstawiciela handlowego, jako uzupełnienie obowiązujących lokalnie przepisów ustawowych. Prosimy zwrócić się do odpowiedzialnego pracownika w regionalnym dziale obsługi klienta lub pod podany poniżej adres serwisu technicznego.

**GARANCIJSKI LIST**  
 Za napravo, ki je navedena v navodilih, dajemo 2 leti garancije v primeru, če bi bil naš proizvod pomanjkljiv. 2-letni rok zadne teči s prenosom jamstva ali s prevzetom naprave s strani kupca. Predpogoj za uveljavljanje garancije je redno pravilno vzdrževanje v skladu z navodili za uporabo ter namenska predpisana uporaba naše naprave.  
**Samoumevno je, da v roku teh 2 let ostanemo za Vas v veljavi Vaše zakonite pravice glede jamstva za proizvod.**  
 Garancija velja za območje Zvezne Republike Nemčije ali posameznih dežel regionalnega glavnega prodajnega partnerja kot dopolnilo k lokalnim veljavim zakonskim predpisom. Prosimo, če upoštevate Vašo kontaktno osebo v pristojni servisi službi ali na spodaj navedenem naslovu servise službe.



⑤ Nur für EU-Länder

Werfen Sie Elektrowerkzeuge nicht in den Hausmüll!

Gemäß europäischer Richtlinie 2002/96/EG über Elektro- und Elektronik-Altgeräte und Umsetzung in nationales Recht müssen verbrauchte Elektrowerkzeuge getrennt gesammelt werden und einer umweltgerechten Wiederverwertung zugeführt werden.

Recycling-Alternative zur Rücksendeaufforderung:

Der Eigentümer des Elektrogerätes ist alternativ anstelle Rücksendung zur Mitwirkung bei der sachgerechten Verwertung im Falle der Eigentumsaufgabe verpflichtet. Das Altgerät kann hierfür auch einer Rücknahmestelle überlassen werden, die eine Beseitigung im Sinne der nationalen Kreislaufwirtschafts- und Abfallgesetzes durchführt. Nicht betroffen sind den Altgeräten beigelegte Zubehörteile und Hilfsmittel ohne Elektrobestandteile.

⑤ For EU countries only

Never place any electric tools in your household refuse.

To comply with European Directive 2002/96/EC concerning old electric and electronic equipment and its implementation in national laws, old electric tools have to be separated from other waste and disposed of in an environment-friendly fashion, e.g. by taking to a recycling depot.

Recycling alternative to the demand to return electrical devices:

As an alternative to returning the electrical device, the owner is obliged to cooperate in ensuring that the device is properly recycled if ownership is relinquished. This can also be done by handing over the used device to a returns center, which will dispose of it in accordance with national commercial and industrial waste management legislation. This does not apply to the accessories and auxiliary equipment without any electrical components which are included with the used device.

⑤ Gælder kun EU-lande

Smid ikke el-værktøj ud som almindeligt husholdningsaffald.

I henhold til EF-direktiv 2002/96 om elektroaffald og dets omsættelse til national lovgivning skal brugt el-værktøj indsamles adskilt og indleveres på genbrugsstation.

Recycling-alternativ til tilbagesendelse af brugt vare:

Ejeren af det elektroniske apparat er forpligtet til – som et alternativ i stedet for tilbagesendelse – at medvirke til, at relevante dele af apparatet genanvendes ifølge miljøforskrifterne i tilfælde af overdragelse af ejerskab til tredjemand. Det brugte apparat kan også overdrages til et deponeringssted, som vil varetage bortskaffelsen af apparatets dele i overensstemmelse med nationale bestemmelser vedrørende skrotning og genbrug. Ikke omfattet heraf er tilbehørsdele og hjælpemidler, som ikke indeholder elektroniske komponenter.



⑤ Endast för EU-länder

Kasta inte elverktyg i hushållssoporna.

Enligt det europeiska direktivet 2002/96/EG om avfall som utgörs av eller innehåller elektriska eller elektroniska produkter och dess tillämpning i den nationella lagstiftningen, måste förbrukade elverktyg källsorteras och lämnas

Återvinnings-alternativ till begäran om återsändning:

Som ett alternativ till återsändning är ägaren av elutrustningen skyldig att bidra till ändamålsenlig avfallshantering för det fall att utrustningen ska skrotas. Efter att den förbrukade utrustningen har lämnats in till en avfallsstation kan den omhändertas i enlighet med gällande nationella lagstiftning om återvinning och avfallshantering. Detta gäller inte för tillbehörsdelar och hjälpmedel utan elektriska komponenter vars syfte har varit att komplettera den förbrukade utrustningen.

⑥ Koskee ainoastaan EU-jäsenmaita

Älä heitä sähkötyökaluja kotitalousjätteisiin.

Sähkökäyttöisiä ja elektronisia vanhoja laitteita koskevan Euroopan direktiivin 2002/96/EY mukaan, joka on sisällytetty kansallisiin lakeihin, tulee loppuun käytetyt sähkökäyttöiset työkalut kerätä erikseen ja toimittaa ympäristöystävälliseen kierrätykseen uusiokäyttöä varten.

Kierrätys vaihtoehtona takaisinlähettämislle:

Sähkölaitteen omistajan velvollisuus on takaisinlähettämisen vaihtoehtona avustaa laitteen asianmukaisesti hävittämistä kierrätyksen kautta, kun laite poistetaan käytöstä. Laitteen voi toimittaa myös kierrätyspisteeseen, joka suorittaa laitteen hävittämisen paikallisten kierrätys- ja jätteenpoistomääräysten mukaisesti hyödyntäen käyttökelpoiset raaka-aineet. Tämä ei koske käytöstä poistettaviin laitteisiin kuuluvia lisävarusteita tai apulaitteita, joissa ei ole sähköosia.

⑤ Sólo para países miembros de la UE

No tire herramientas eléctricas en la basura casera.

Según la directiva europea 2002/96/CE sobre aparatos usados electrónicos y eléctricos y su aplicación en el derecho nacional, dichos aparatos deberán recogerse por separado y eliminarse de modo ecológico para facilitar su posterior reciclaje.

Alternativa de reciclaje en caso de devolución:

El propietario del aparato eléctrico, en caso de no optar por su devolución, está obligado a reciclar adecuadamente dicho aparato eléctrico. Para ello, también se puede entregar el aparato usado a un centro de reciclaje que trate la eliminación de residuos respetando la legislación nacional sobre residuos y su reciclaje. Esto no afecta a los medios auxiliares ni a los accesorios sin componentes eléctricos que acompañan a los aparatos usados.

⑤ Solo per paesi membri dell'UE

Non gettate gli utensili elettrici nei rifiuti domestici.

Secondo la Direttiva europea 2002/96/CE sui rifiuti di apparecchiature elettriche ed elettroniche e l'applicazione nel diritto nazionale gli elettrodomestici usati devono venire raccolti separatamente e smaltiti in modo ecologico.

Alternativa di riciclaggio alla richiesta di restituzione

Il proprietario dell'apparecchio elettrico è tenuto in alternativa, invece della restituzione, a collaborare in modo che lo smaltimento venga eseguito correttamente in caso ceda l'apparecchio. L'apparecchio vecchio può anche venire consegnato ad un centro di raccolta che provvede poi allo smaltimento secondo le norme nazionali sul riciclaggio e sui rifiuti. Non ne sono interessati gli accessori e i mezzi ausiliari senza elementi elettrici forniti insieme ai vecchi apparecchi.

☞ Tylko dla krajów UE

Zabrania się wyrzucania elektronarzędzi na śmieci.

Zgodnie z Europejską Dyrektywą 2002/96/WE o przeznaczonych na złomowanie elektronarzędziach i sprzęcie elektronicznym oraz jej konwersji na prawo krajowe, elektronarzędzia należy zbierać osobno i oddać do punktu zbiórki surowców wtórnych.

Recykling jako alternatywa wobec obowiązku zwrotu urządzenia:

Alternatywnie do obowiązku zwrotu urządzenia elektrycznego po zakończeniu jego użytkowania, właściciel jest zobowiązany do współuczestnictwa w jego prawidłowej utylizacji. Wycofane z eksploatacji urządzenie można oddać również do punktu zbiórki surowców wtórnych, który przeprowadzi utylizację zgodnie z krajowymi przepisami o odpadach i wykorzystaniu surowców wtórnych. Nie dotyczy to osprzętu należącego do wyposażenia urządzenia i środków pomocniczych nie

☞ Samo za dežele članice EU:

Ne mečite električnega orodja med hišne odpadke.

V skladu z evropsko smernico 2002/96/EG o starih električnih in elektronskih aparatih in uporabo državnih zakonov je potrebno električna orodja zbirati ločeno in odstranjevati v namen reciklaže v skla du s predpisi o varovanju okolja.

Reciklažna alternativa za poziv za vračanje:

Lastnik električnega aparata je namesto vračanja aparata dolžan sodelovati pri pravilnem recikliranju v primeru odpovedi lastništvu aparata. Stari aparat se lahko v ta namen preda tudi na prevzemnem mestu, katero izvajajo odstranjevanje v smislu državnega zakona o ravnanju z odpadki. To se ne nanaša na stari aparat priloženih delov pribora in pripomočkov brez električnih sestavnih delov.



---

---

---

---

---

---

---

---

---

---

---

---

---

---

---

---

---

---

---

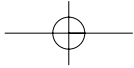
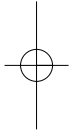
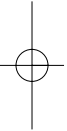
---

---

---

---

---



**(D)**

Der Nachdruck oder sonstige Vervielfältigung von Dokumentation und Begleitpapieren der Produkte, auch auszugsweise ist nur mit ausdrücklicher Zustimmung der ISC GmbH zulässig.

**(GB)**

The reprinting or reproduction by any other means, in whole or in part, of documentation and papers accompanying products is permitted only with the express consent of ISC GmbH.

**(E)**

La reimpresión o cualquier otra reproducción de documentos e información adjunta a productos, incluida cualquier copia, sólo se permite con la autorización expresa de ISC GmbH.

**(I)**

La ristampa o l'ulteriore riproduzione, anche parziale, della documentazione o dei documenti d'accompagnamento dei prodotti è consentita solo con l'esplicita autorizzazione da parte della ISC GmbH.

**(N)(DK)**

Eftertryk eller anden form for mangfoldiggørelse af skriftligt materiale, ledsagepapirer indbefattet, som omhandler produkter, er kun tilladt efter udtrykkelig tilladelse fra ISC GmbH.

**(S)**

Eftertryck eller annan duplicering av dokumentation och medföljande underlag för produkter, även utdrag, är endast tillåtet med uttryckligt tillstånd från ISC GmbH.

**(FR)**

Tuotteiden dokumentaatioiden ja muiden mukaaniitettyjen asiakirjojen vain osittainkin kopiointi tai muunlainen monistaminen on sallittu ainoastaan ISC GmbH:n nimenomaisella luvalla.

**(PL)**

Przedruk lub innego rodzaju powielanie dokumentacji wyrobów oraz dokumentów towarzyszących, nawet we fragmentach dopuszczalne jest tylko za wyraźną zgodą firmy ISC GmbH.

**(SL)**

Ponatis ali druge vrste razmnoževanje dokumentacije in spremljajočih dokumentov proizvodov proizvajalca, tudi v izveščkih, je dovoljeno samo z izrecnim soglasjem firme ISC GmbH.