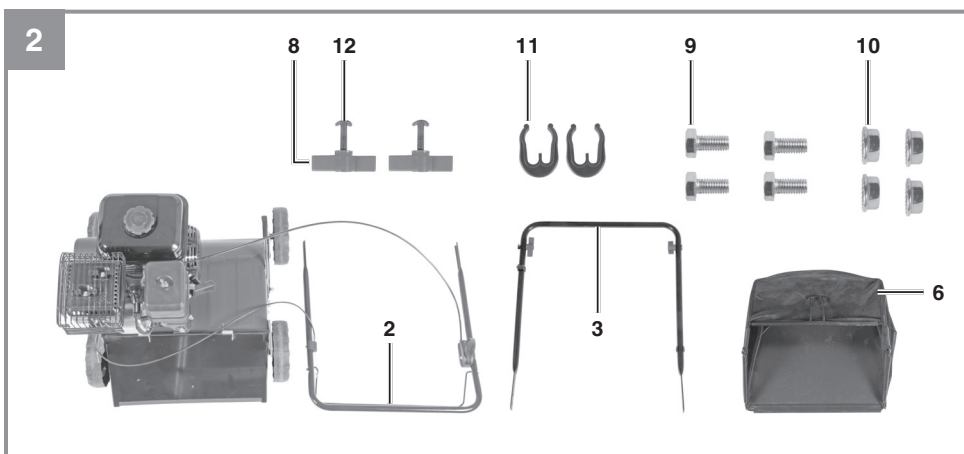
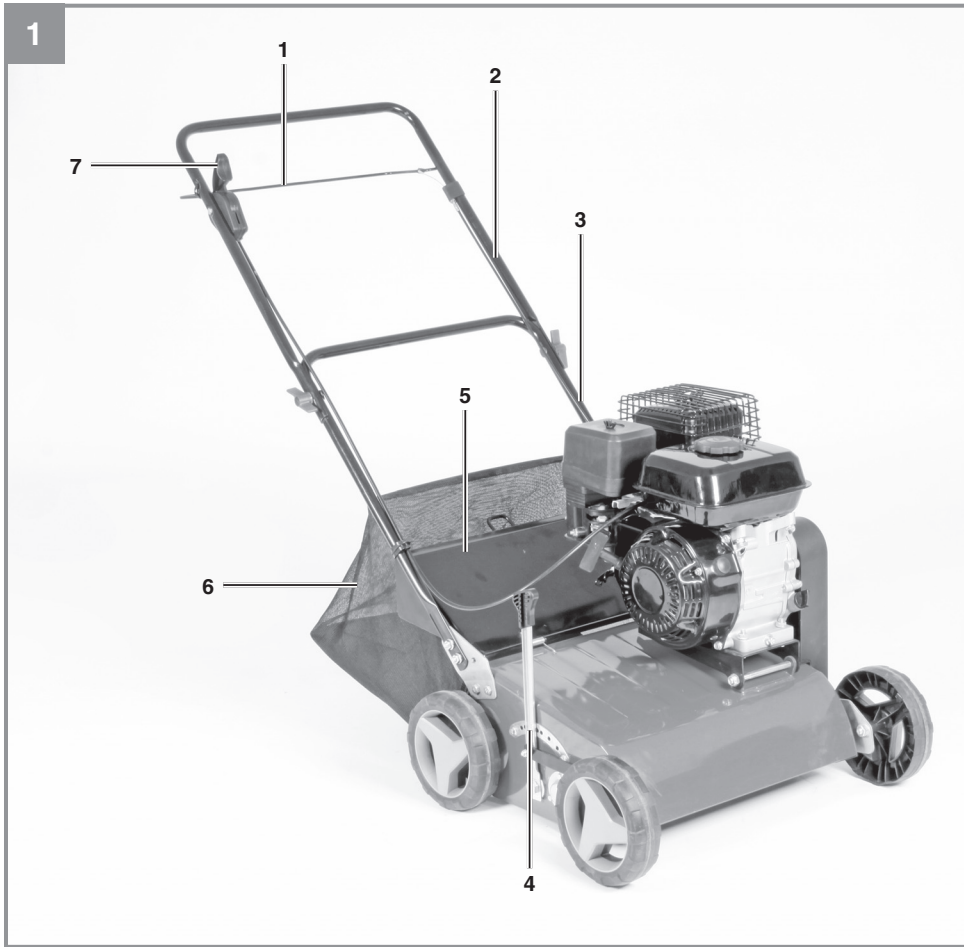


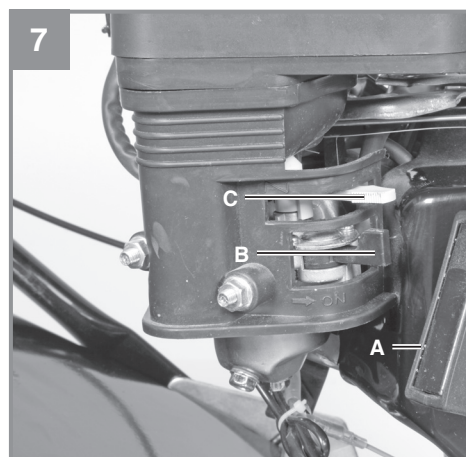
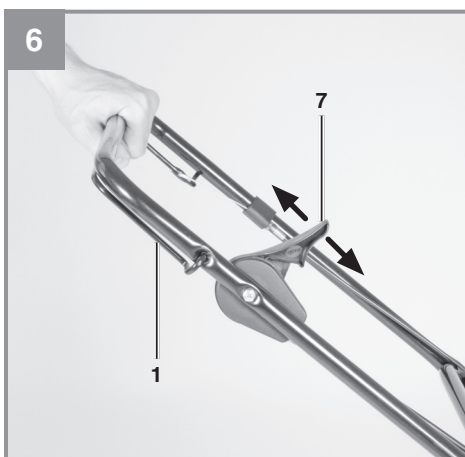
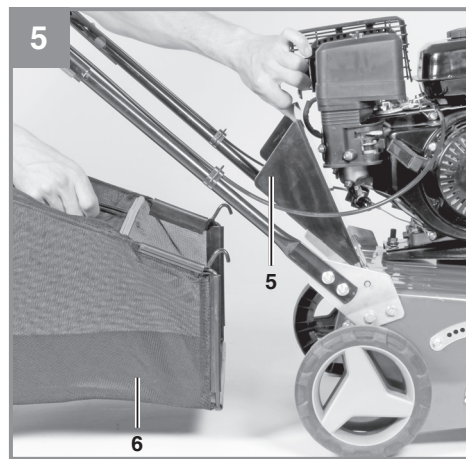
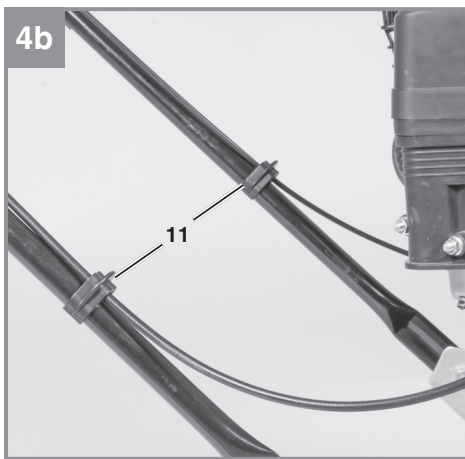
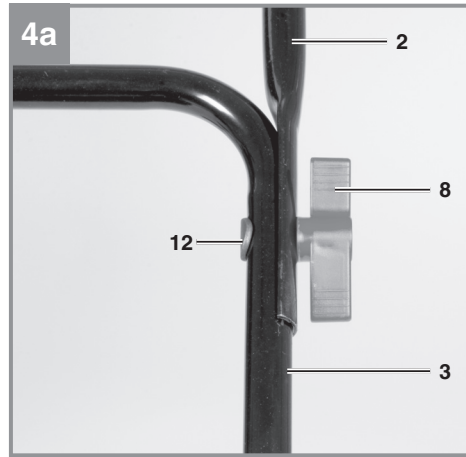
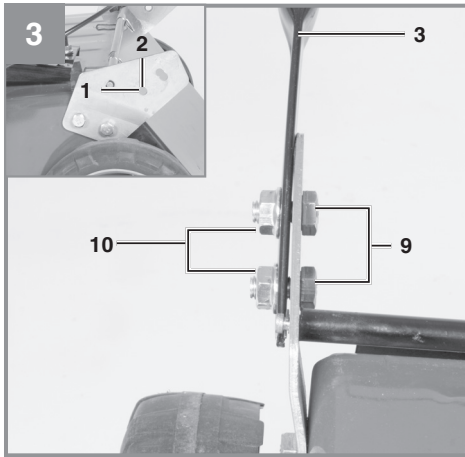
BLACKLINE®

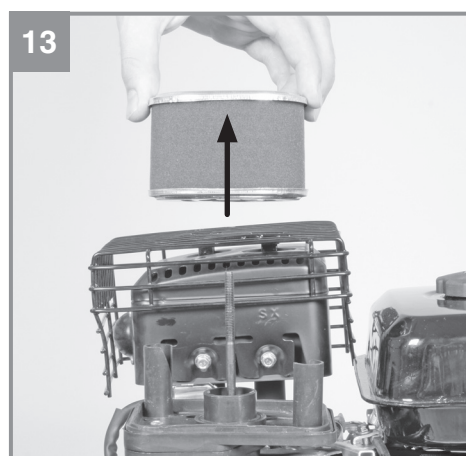
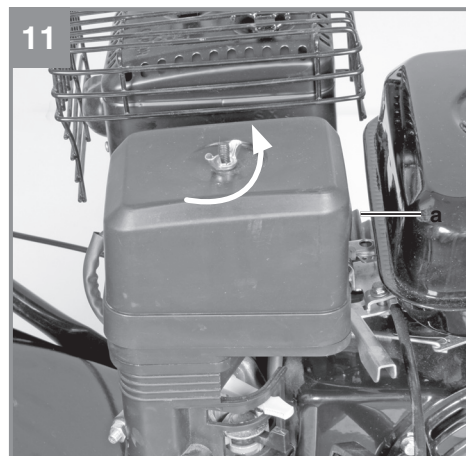
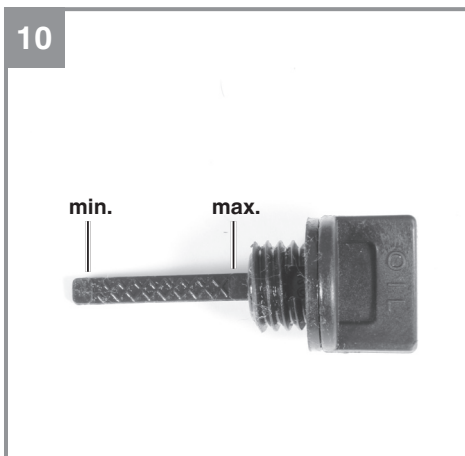
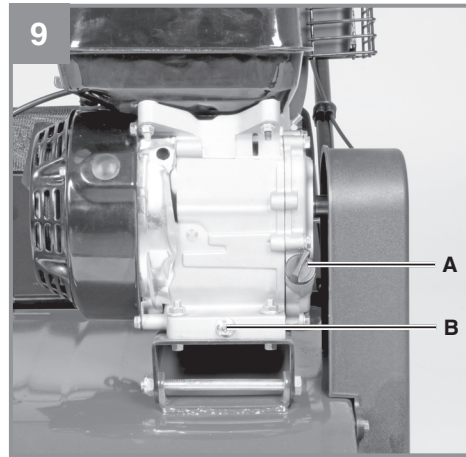
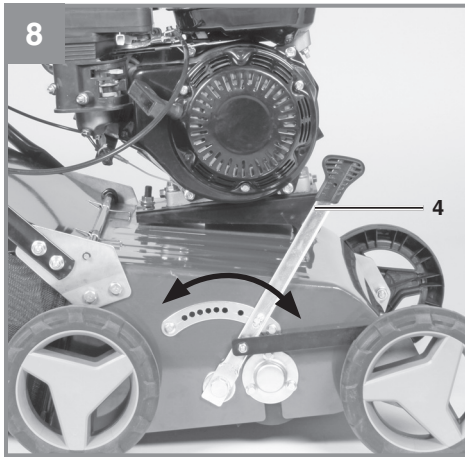


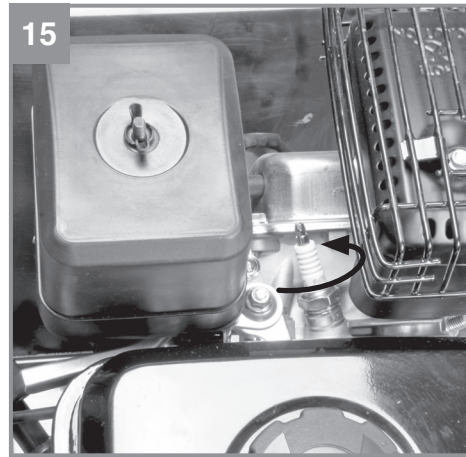
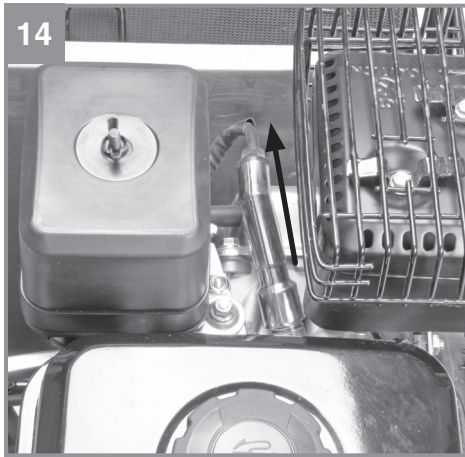
BL-BV 40
Art-Nr: 6424810

(D) Originalbetriebsanleitung	Benzin-Vertikutierer
(F) Traduction de la notice originale	Petrol scarifier
(I) Traduzione delle istruzioni originali	Scarificatore a benzina
(NL) Vertaling van de oorspronkelijke gebruiksaanwijzing	Benzine verticuteerder
(S) Översättning av originalbruksanvisning	Bensindriven vertikalskärare
(CZ) Překlad originálního návodu k použití	Benzínový vertikutátor
(SK) Preklad pôvodného návodu na použitie	Benzínový vertikulátor
(RO) Traducere a instrucțiunilor originale	Afânător pe benzină
(GB) Translation of the original instructions	Petrol scarifier









16

1	2	3	4	5	6	7	
8							

Inhaltsverzeichnis

1. Sicherheitshinweise
2. Gerätebeschreibung und Lieferumfang
3. Bestimmungsgemäße Verwendung
4. Technische Daten
5. Vor Inbetriebnahme
6. Bedienung
7. Reinigung, Wartung, Lagerung, Transport und Ersatzteilbestellung
8. Entsorgung und Wiederverwertung
9. Fehlersuchplan
10. EG-Konformitätserklärung

Gefahr!

Beim Benutzen von Geräten müssen einige Sicherheitsvorkehrungen eingehalten werden, um Verletzungen und Schäden zu verhindern. Lesen Sie diese Bedienungsanleitung / Sicherheitshinweise deshalb sorgfältig durch. Bewahren Sie diese gut auf, damit Ihnen die Informationen jederzeit zur Verfügung stehen. Falls Sie das Gerät an andere Personen übergeben sollten, händigen Sie diese Bedienungsanleitung / Sicherheitshinweise bitte mit aus. Wir übernehmen keine Haftung für Unfälle oder Schäden, die durch Nichtbeachten dieser Anleitung und den Sicherheitshinweisen entstehen.

1. Sicherheitshinweise

Die entsprechenden Sicherheitshinweise finden Sie im beiliegenden Heftchen!

Gefahr!

Lesen Sie alle Sicherheitshinweise und Anweisungen. Versäumnisse bei der Einhaltung der Sicherheitshinweise und Anweisungen können elektrischen Schlag, Brand und/oder schwere Verletzungen verursachen. **Bewahren Sie alle Sicherheitshinweise und Anweisungen für die Zukunft auf.**

Erklärung der Hinweisschilder auf dem Gerät (Bild 16)

1. Achtung! Vor Inbetriebnahme Bedienungsanleitung lesen.
2. Dritte (Personen und Tiere) aus dem Gefahrenbereich fernhalten.
3. Scharfe Arbeitswerkzeuge – Schneiden Sie sich nicht die Finger oder Zehen - Vor Wartung Zündkerzenstecker abziehen.
4. Vor Inbetriebnahme Öl und Treibstoff einfüllen
5. Augen- und Gehörschutz tragen.
6. Motorstart-/ Motorstophebel (I = Motor an; 0 = Motor aus)
7. Achtung! Heiße Teile.
8. Tiefenverstellung Vertikutierwalze

2. Gerätebeschreibung und Lieferumfang**2.1 Gerätebeschreibung (Bild 1/2)**

1. Motor Start-/Stopphebel - Motorbremse
2. Oberer Schubbügel
3. Unterer Schubbügel
4. Tiefenverstellung
5. Auswurfklappe
6. Fangkorb
7. Gashebel
8. 2 Befestigungsmuttern für oberen Schubbügel
9. 4 Befestigungsschrauben für unteren Schubbügel
10. 4 Befestigungsmuttern für unteren Schubbügel
11. 2 Kabelbefestigungsklipps
12. 2 Befestigungsschrauben für oberen Schubbügel

2.2 Lieferumfang

Bitte überprüfen Sie die Vollständigkeit des Artikels anhand des beschriebenen Lieferumfangs. Bei Fehlteilen wenden Sie sich bitte spätestens innerhalb von 5 Arbeitstagen nach Kauf des Artikels unter Vorlage eines gültigen Kaufbeleges an unser Service Center oder an die Verkaufsstelle, bei der Sie das Gerät erworben haben. Bitte beachten Sie hierzu die Gewährleistungstabelle in den Service-Informationen am Ende der Anleitung.

- Öffnen Sie die Verpackung und nehmen Sie das Gerät vorsichtig aus der Verpackung.
- Entfernen Sie das Verpackungsmaterial sowie Verpackungs- und Transportsicherungen (falls vorhanden).
- Überprüfen Sie, ob der Lieferumfang vollständig ist.
- Kontrollieren Sie das Gerät und die Zubehörteile auf Transportschäden.
- Bewahren Sie die Verpackung nach Möglichkeit bis zum Ablauf der Garantiezeit auf.

Gefahr!

Gerät und Verpackungsmaterial sind kein Kinderspielzeug! Kinder dürfen nicht mit Kunststoffbeuteln, Folien und Kleinteilen spielen! Es besteht Verschluckungs- und Erstickungsgefahr!

- Originalbetriebsanleitung
- Sicherheitshinweise

3. Bestimmungsgemäße Verwendung

Das Gerät ist bestimmt zum Vertikutieren von Rasenflächen. Beim Vertikutieren werden Moos und Unkraut mitsamt den Wurzeln aus dem Boden gerissen und der Boden aufgelockert. Dadurch kann der Rasen Nährstoffe besser aufnehmen und wird gesäubert. Wir empfehlen, den Rasen im Frühling (April) und Herbst (Oktober) zu Vertikutieren.

Achtung! Wegen körperlicher Gefährdung des Benutzers darf das Gerät nicht eingesetzt werden als Häcksler zum Zerkleinern von Ast- und Heckenabschnitten. Ferner darf das Gerät nicht verwendet werden als Motorhacke und zum Einebnen von Bodenerhebungen, wie z.B. Maulwurfshügel. Aus Sicherheitsgründen darf das Gerät nicht verwendet werden als Antriebsaggregat für andere Arbeitswerkzeuge und Werkzeugsätze jeglicher Art.

Die Maschine darf nur nach ihrer Bestimmung verwendet werden. Jede weitere darüber hinausgehende Verwendung ist nicht bestimmungsgemäß. Für daraus hervorgerufene Schäden oder Verletzungen aller Art haftet der Benutzer/Bediener und nicht der Hersteller.

Bitte beachten Sie, dass unsere Geräte bestimmungsgemäß nicht für den gewerblichen, handwerklichen oder industriellen Einsatz konstruiert wurden. Wir übernehmen keine Gewährleistung, wenn das Gerät in Gewerbe-, Handwerks- oder Industriebetrieben sowie bei gleichzusetzenden Tätigkeiten eingesetzt wird.

4. Technische Daten

Motortyp: 1-Zylinder; 4-Takt
 Hubraum: 118 ccm
 Motor-Leistung max.: 2,2 kW / (3 PS)
 Arbeitsdrehzahl: 3600 min⁻¹
 Kraftstoff: Benzin bleifrei
 Tankinhalt: ca. 2,5 l
 Motoröl: ca. 0,4 l
 Zündkerze: LG F6TC
 Messer (Anzahl): 18
 Messer-Ø: 163 mm
 Tiefeneinstellung: -15 - +5 mm
 Arbeitsbreite: 400 mm
 Schalldruckpegel L_{PA}: 85,4 dB(A), K = 2dB (A)
 Schalleistungspegel L_{WA}: 98 dB(A)
 Vibration a_{hw}: 6,74 m/s², K = 1,5 m/s²
 Gewicht: 31 kg

5. Vor Inbetriebnahme

Das Gerät ist bei Auslieferung demontiert. Der Fangkorb und der komplette Schubbügel müssen vor dem Gebrauch des Gerätes montiert werden. Folgen Sie der Gebrauchsanweisung Schritt für Schritt und orientieren Sie sich an den Bildern, damit der Zusammenbau für Sie einfach wird.

Montage des unteren Schubbügels (Abb. 3)

Den unteren Schubbügel (Abb.3/ Pos. 3) mit den mitgelieferten Schrauben (Abb. 3/ Pos. 9) und Muttern (Abb. 3/ Pos. 10) an dem Schubbügelhalter montieren.

Montage des oberen Schubbügelhalters (Abb. 4a)

Oberen Schubbügel (Abb. 4a/ Pos. 2) so positionieren, dass die Löcher des oberen Schubbügels mit den Löchern des unteren Schubbügels übereinstimmen. Mit den beiliegenden Schrauben (Abb. 4a/ Pos. 12) und Muttern (Abb.4a/ Pos. 8) die Rohre miteinander verschrauben. Mit den beiliegenden Kabelbefestigungsklipps (Abb. 4b/ Pos. 11) das Gasseil und das Motor Start-/Stoppeil am unteren Schubbügel fixieren.

Montage des Fangkorbs (Abb. 5)

Auswurfklappe (Abb. 5/ Pos. 5) mit einer Hand anheben und den Fangkorb (Abb. 5/ Pos. 6) mit der anderen Hand am Handgriff von oben einhängen. Achtung! Zum Einhängen des Fangkorbes muss der Motor abgeschaltet sein und die Walze darf sich nicht drehen!

6. Bedienung**Achtung!**

Der Motor wird ohne Öl ausgeliefert. Vor Inbetriebnahme daher unbedingt Öl einfüllen. Der Ölstand im Motor muss vor jedem Arbeiten überprüft werden.

Starten des Gerätes (Abb. 6 – 7)

Um ein ungewolltes Starten des Motors zu vermeiden, ist dieser mit einer Motorbremse ausgestattet (Abb. 6/ Pos. 1), welche im Betrieb immer betätigt werden muss, da sonst der Motor stoppt.

Achtung: Beim Loslassen des Motorbremshebels muss dieser in die Ausgangsposition zurückkehren und der Motor muss stoppen. Ist das nicht der Fall, darf das Gerät nicht verwendet werden.

1. Benzinhahn öffnen (Abb. 7/ Pos. B). Hierfür den Hahn auf "ON" stellen.
2. Choke-Hebel (Abb. 7/ Pos. C) auf Stellung "Choke" stellen.
Hinweis: Der Choke wird gewöhnlich beim erneuten Starten eines warmen Motors nicht benötigt.
3. Gashebel (Abb. 1/Pos. 7) in die Mitte stellen.
4. Motorbremshebel (Abb. 6/ Pos. 1) betätigen und kräftig am Startseilzug (Abb. 7/ Pos. A) ziehen bis der Motor startet.
5. Motor kurz warmlaufen lassen und anschließend den Chokehebel (Abb. 7/ Pos. B) auf Stellung "RUN" stellen.
6. Mit dem Gashebel (Abb.6/ Pos. 7) kann die Drehzahl der Vertikutierwalze geregelt werden (Schildkröte=langsam / Hase=schnell)

Achtung: Den Startseilzug immer langsam bis zum ersten Widerstand herausziehen bevor dieser zum Starten schnell herausgezogen wird. Lassen Sie den Startseilzug nach erfolgtem Starten nicht zurückschleudern

Achtung: Die Vertikutierwalze rotiert, wenn der Motor gestartet wird.

Achtung! Öffnen Sie die Auswurfklappe nie,

wenn der Motor noch läuft. Die umlaufende Walze kann zu Verletzungen führen. Befestigen Sie die Auswurfklappe immer sorgfältig. Sie wird durch die Zugfeder in die „Zu“-Position zurückgeklappt! Der durch die Führungsholme gegebene Sicherheitsabstand zwischen Gehäuse und Benutzer ist stets einzuhalten. Beim Arbeiten und Fahrtrichtungsänderungen an Böschungen und Hängen ist besondere Vorsicht geboten. Achten Sie auf einen sicheren Stand, tragen Sie Schuhe mit rutschfesten, griffigen Sohlen und lange Hosen. Arbeiten Sie immer quer zum Hang. Hänge über 15 Grad Schräge dürfen mit dem Gerät aus Sicherheitsgründen nicht vertikutiert werden.

Üben Sie besondere Vorsicht beim Rückwärtsbewegen und beim Ziehen des Gerätes, Stolpergefahr!

Einstellen der Arbeitstiefe(Abb. 8)

Um die Arbeitstiefe einzustellen, den Hebel für die Tiefeneinstellung (Abb. 8/ Pos. 4) leicht vom Gerät wegdrücken, die gewünschte Tiefe einstellen und den Hebel wieder einrasten lassen.

Achtung! Für den Transport den Hebel für die Tiefeneinstellung in die höchste Position stellen.

Hinweise zum richtigen Arbeiten

Beim Arbeiten wird eine überlappende Arbeitsweise empfohlen. Zur Erzielung eines sauberen Bildes das Gerät in möglichst geraden Bahnen führen. Dabei sollten sich diese Bahnen immer um einige Zentimeter überlappen, damit keine Streifen übrig bleiben. Sobald während des Arbeitens Grasreste liegenbleiben, muss der Fangkorb entleert werden.

Achtung! Vor dem Abnehmen des Fangkorbes den Motor abschalten und den Stillstand der Walze abwarten!

Zum Aushängen des Fangkorbes, Auswurfklappe mit einer Hand anheben, und mit der anderen Hand Fangsack entnehmen! Wie oft der Rasen bearbeitet werden soll, hängt grundsätzlich vom Graswuchs des Rasens und der Härte des Bodens ab. Die Unterseite des Gerätes sauber halten und Erd- und Grasablagerungen unbedingt entfernen. Ablagerungen erschweren den Startvorgang und beeinträchtigen die Qualität. An Hängen ist die Bahn quer zum Hang zu legen. Bevor irgendwelche Kontrollen der Walze durchgeführt werden, Motor abstellen.

Achtung! Die Walze dreht nach dem Ausschalten

des Motors noch einige Sekunden weiter. Versuchen Sie nie, die Walze zu stoppen. Falls die in Bewegung befindliche Walze auf einen Gegenstand schlägt, das Gerät abschalten und warten bis die Walze vollkommen still steht. Kontrollieren Sie anschließend den Zustand der Walze. Falls diese beschädigt ist muss sie ausgewechselt werden.

7. Reinigung, Wartung, Lagerung, Transport und Ersatzteilbestellung

Achtung:

Arbeiten Sie nie bei laufendem Motor an stromführenden Teilen der Zündanlage oder berühren diese. Ziehen Sie vor allen Wartungs- und Pflegearbeiten den Zündkerzenstecker von der Zündkerze ab. Führen Sie niemals irgendwelche Arbeiten am laufenden Gerät durch. Arbeiten die in dieser Bedienungsanleitung nicht beschrieben werden, sollten nur von einer autorisierten Fachwerkstatt durchgeführt werden.

7.1 Reinigung

Nach jedem Gebrauch sollte der Vertikutierer gründlich gereinigt werden. Besonders die Unterseite und die Messer. Dazu kippen sie den Vertikutierer leicht zur Seite und entfernen den Schmutz.

Achtung! Bevor Sie das Gerät kippen, muss der Benzintank entleert werden um ein auslaufen von Benzin zu vermeiden. Dazu benutzen Sie am besten eine handelsübliche Benzinabsaugpumpe.

7.2 Wartung

Kontrolle des Ölstandes:

Gerät auf eine ebene, gerade Fläche stellen. Den Ölmesstab durch Linksdrehung abschrauben. Der Ölstand muss wie in Abbildung 10 dargestellt sein.

Achtung: Motor niemals ohne oder mit zu wenig Öl betreiben. Dies kann schwere Schäden am Motor verursachen.

Ölwechsel

- Der Motorölwechsel sollte jährlich vor Saisonbeginn (zusätzlich zu den Informationen des Serviceheft Benzin) bei betriebswarmem Motor durchgeführt werden.
- Nur empfohlenes Motoröl verwenden.

- Platzieren sie eine geeignete Ölauffangwanne unter der Ölablassschraube.
- Öleinfüllschraube (Abb.9/ Pos. A) öffnen.
- Öffnen Sie die Ölablassschraube (Abb.9/ Pos.B) und lassen Sie das Öl in einen geeigneten Behälter ab.
- Nach Auslaufen des Altöls Ölablassschraube wieder schließen.
- Motoröl wie in Abbildung 10 dargestellt auffüllen.
- Das Altöl muss gemäß den geltenden Bestimmungen entsorgt werden.

Pflege und Einstellung der Seilzüge

Die Seilzüge öfters einölen und auf Leichtgängigkeit überprüfen.

Wartung des Luftfilters

Verschmutzte Luftfilter verringern die Motorleistung durch zu geringe Luftzufuhr zum Vergaser. Regelmäßige Kontrolle ist daher unerlässlich. Der Luftfilter sollte alle 50 Betriebsstunden kontrolliert werden und bei Bedarf gereinigt werden. Bei sehr staubiger Luft ist der Luftfilter öfters zu überprüfen.

- Luftfilter wie in Abb. 11-13 dargestellt ausbauen.
- Luftfilter nur mit Druckluft oder durch Ausklopfen reinigen.
- Der Zusammenbau erfolgt in umgekehrter Reihenfolge

Achtung: Luftfilter nie mit Benzin oder brennbaren Lösungsmitteln reinigen.

Wartung/Wechsel der Zündkerze

Überprüfen Sie die Zündkerze erstmals nach 10 Betriebsstunden auf Verschmutzung und reinigen Sie diese gegebenenfalls mit einer Kupferdrahtbürste. Danach die Zündkerze alle 50 Betriebsstunden warten.

- Ziehen Sie den Zündkerzenstecker (Abb.14) mit einer Drehbewegung ab.
- Entfernen Sie die Zündkerze mit einem Zündkerzenschlüssel (Abb. 15).
- Der Zusammenbau erfolgt in umgekehrter Reihenfolge.

7.3 Vorbereitung für das Einlagern des Gerätes

Warnhinweis: Entfernen Sie das Benzin nicht in geschlossenen Räumen, in der Nähe von Feuer oder beim Rauchen. Gasdämpfe können Explosionen oder Feuer verursachen.

1. Entleeren Sie den Benzintank mit einer Benzinabsaugpumpe.
2. Starten Sie den Motor und lassen Sie den Motor solange laufen bis das restliche Benzin verbraucht ist.
3. Machen Sie nach jeder Saison einen Ölwechsel. Dazu entfernen Sie das alte Motoröl vom warmen Motor und füllen neues nach.
4. Entfernen Sie die Zündkerze vom Zylinderkopf. Füllen Sie mit einer Ölkanne ca. 20 ml Öl in den Zylinder. Ziehen Sie den Startergriff langsam, so dass das Öl den Zylinder innen schützt. Schrauben Sie die Zündkerze wieder ein.
5. Reinigen Sie die Kühlrippen des Zylinders und das Gehäuse.
6. Reinigen Sie das ganze Gerät, um die Lackfarbe zu schützen.
7. Bewahren Sie das Gerät an einem gut gelüfteten Platz oder Ort auf.

7.4 Vorbereitung des Gerätes für den Transport

1. Entleeren Sie den Benzintank mit einer Benzinabsaugpumpe.
2. Lassen Sie den Motor solange laufen bis das restliche Benzin verbraucht ist.
3. Entleeren Sie das Motoröl vom warmen Motor.
4. Entfernen Sie den Zündkerzenstecker von der Zündkerze.
5. Reinigen Sie die Kühlrippen des Zylinders und das Gehäuse.
6. Demontieren Sie bei Bedarf die Schubbügel. Achten Sie darauf, dass die Seilzüge nicht geknickt werden.

7.5 Ersatzteilbestellung:

Bei der Ersatzteilbestellung sollten folgende Angaben gemacht werden;

- Typ des Gerätes
- Artikelnummer des Gerätes
- Ident-Nummer des Gerätes
- Ersatzteilnummer des erforderlichen Ersatzteils

Aktuelle Preise und Infos erhalten Sie auf Anfrage in ihrem Hornbach Markt.

8. Entsorgung und Wiederverwertung

Das Gerät befindet sich in einer Verpackung um Transportschäden zu verhindern. Diese Verpackung ist Rohstoff und ist somit wieder verwendbar oder kann dem Rohstoffkreislauf zurückgeführt werden. Das Gerät und dessen Zubehör bestehen aus verschiedenen Materialien, wie z.B. Metall und Kunststoffe. Defekte Geräte gehören nicht in den Hausmüll. Zur fachgerechten Entsorgung sollte das Gerät an einer geeigneten Sammelstellen abgegeben werden. Wenn Ihnen keine Sammelstelle bekannt ist, sollten Sie bei der Gemeindeverwaltung nachfragen.

9. Fehlersuchplan

Fehler	Mögliche Ursachen	Beseitigung
Motor läuft nicht	<ul style="list-style-type: none"> - Motorbremshebel nicht gedrückt - Zündkerze defekt - Kraftstofftank leer - Benzinhahn geschlossen 	<ul style="list-style-type: none"> - Motorbremshebel drücken - Zündkerze erneuern - Kraftstoff einfüllen - Benzinhahn öffnen
Motor läuft unruhig	<ul style="list-style-type: none"> - Luftfilter verschmutzt - Zündkerze verschlissen - Choke betätigt 	<ul style="list-style-type: none"> - Luftfilter reinigen - Zündkerze reinigen/tauschen - Chokehebel in „Run“ Position stellen
Unruhiger Lauf, starkes vibrieren des Gerätes	<ul style="list-style-type: none"> - Messer unwuchtig 	<ul style="list-style-type: none"> - Messer durch Kundendienstwerkstatt tauschen lassen.
Motor läuft, Walze dreht sich nicht	<ul style="list-style-type: none"> - Keilriemen gerissen 	<ul style="list-style-type: none"> - Keilriemen durch Kundendienstwerkstatt tauschen lassen.

Der Nachdruck oder sonstige Vervielfältigung von Dokumentation und Begleitpapieren der Produkte, auch auszugsweise, ist nur mit ausdrücklicher Zustimmung der iSC GmbH zulässig.

Technische Änderungen vorbehalten

10. EG-Konformitätserklärung

Konformitätserklärung



Wir erklären, dass das unter Technische
Daten beschriebene Produkt

BLACKLINE[®]

Benzin-Vertikutierer BL-BV 40

Hergestellt für:

Hornbach Baumarkt AG
Hornbachstraße 11
76879 Bornheim / Deutschland

den folgenden Richtlinien entspricht:

EG-Maschinenrichtlinie 2006/42/EC
EMV Richtlinie 2014/30/EU
Emissions-Richtlinie 2012/46/EU
Emissions No.: e24*97/68SA*2012/46*0188*01 (II)
Outdoor-Richtlinie 2000/14/EG (geändert durch Richtlinie 2005/88 (EG))

und folgenden anwendbaren harmonisierten Normen entspricht:

EN ISO 13684:2004+A3
EN ISO 14982-1:2009

Die Einhaltung der Geräuschemissionen nach
Vorgaben der Outdoor-Richtlinie wird durch
das Bewertungsverfahren nach Anhang V
sichergestellt.

Gemessener Schallleistungspegel: 96,1 dB (A)
Garantierter Schallleistungspegel: 98 dB (A)

Andreas Back
Leitung Qualitätsmanagement, Umwelt & CSR
Bevollmächtigter für die Zusammenstellung
der technischen Unterlagen

Bornheim, 07.08.2017

Hornbach Baumarkt AG
Hornbachstraße 11
76879 Bornheim / Deutschland

Service-Informationen

Wir unterhalten in allen Ländern, welche in der Garantiekunde benannt sind, kompetente Service-Partner, deren Kontakte Sie der Garantiekunde entnehmen. Diese stehen Ihnen für alle Service-Belange wie Reparatur, Ersatzteil- und Verschleißteil-Versorgung oder den Bezug von Verbrauchsmaterialien zur Verfügung.

Es ist zu beachten, dass bei diesem Produkt folgende Teile einem gebrauchsgemäßen oder natürlichen Verschleiß unterliegen bzw. folgende Teile als Verbrauchsmaterialien benötigt werden.

Kategorie	Beispiel
Verschleißteile*	Zündkerze, Luftfilter, Keilriemen, Kraftstofffilter, Messer (Walze)
Verbrauchsmaterial/ Verbrauchsteile*	
Fehlteile	

* nicht zwingend im Lieferumfang enthalten!

Bei Mängel oder Fehlern bitten wir Sie, den Fehlerfall im Internet unter www.isc-gmbh.info anzumelden. Bitte achten Sie auf eine genaue Fehlerbeschreibung und beantworten Sie dazu in jedem Fall folgende Fragen:

- Hat das Gerät bereits einmal funktioniert oder war es von Anfang an defekt?
- Ist Ihnen vor dem Auftreten des Defektes etwas aufgefallen (Symptom vor Defekt)?
- Welche Fehlfunktion weist das Gerät Ihrer Meinung nach auf (Hauptsymptom)?
Beschreiben Sie diese Fehlfunktion.

Sommaire

1. Consignes de sécurité
2. Description de l'appareil et volume de livraison
3. Utilisation conforme à l'affectation
4. Données techniques
5. Avant la mise en service
6. Commande
7. Nettoyage, maintenance, stockage, transport et commande de pièces de rechange
8. Nettoyage, maintenance et commande de pièces de rechange
9. Plan de recherche des erreurs
10. Déclaration de conformité CE

Danger !

Lors de l'utilisation d'appareils, il faut respecter certaines mesures de sécurité afin d'éviter des blessures et dommages. Veuillez donc lire attentivement ce mode d'emploi/ces consignes de sécurité. Veuillez à le conserver en bon état pour pouvoir accéder aux informations à tout moment. Si l'appareil doit être remis à d'autres personnes, veuillez à leur remettre aussi ce mode d'emploi/ces consignes de sécurité. Nous déclinons toute responsabilité pour les accidents et dommages dus au non-respect de ce mode d'emploi et des consignes de sécurité.

1. Consignes de sécurité

Vous trouverez les consignes de sécurité correspondantes dans le cahier en annexe.

Danger !

Veillez lire toutes les consignes de sécurité et instructions. Tout non-respect des consignes de sécurité et instructions peut provoquer une décharge électrique, un incendie et/ou des blessures graves.

Conservez toutes les consignes de sécurité et instructions pour une consultation ultérieure.

Explication des plaques signalétiques situées sur l'appareil (fig. 16)

1. Attention! Avant la mise en service, lisez le mode d'emploi.
2. Tenir les autres (personnes et animaux) hors de la zone dangereuse.
3. Outils coupants - Ne vous coupez pas les doigts ni les doigts de pieds - Retirez la cosse de bougie d'allumage avant tout entretien.
4. Remplir d'huile et de carburant avant la mise en service
5. Portez des protections pour les yeux et l'ouïe.
6. Levier de démarrage / d'arrêt du moteur (I = moteur MARCHE ; 0 = moteur ARR T)
7. Attention! Parties brûlantes.
8. Réglage de la profondeur du rouleau du scarificateur

2. Description de l'appareil et volume de livraison**2.1 Description de l'appareil (figure 1/2)**

1. Levier de démarrage / d'arrêt du moteur - frein moteur
2. Guidon supérieur
3. Guidon inférieur
4. Réglage de la profondeur
5. Clapet d'éjection
6. Panier collecteur
7. Accélérateur
8. 2 écrous de fixation pour guidon supérieur
9. 4 vis de fixation pour le guidon inférieur
10. 4 écrous de fixation pour guidon inférieur
11. 2 clips de fixation de câble
12. 2 vis de fixation pour le guidon supérieur

2.2 Volume de livraison

Veillez contrôler si l'article est complet à l'aide de la description du volume de livraison. S'il manque des pièces, adressez-vous dans un délai de 5 jours maximum après votre achat à notre service après-vente ou au magasin où vous avez acheté l'appareil muni d'une preuve d'achat valable. Veuillez consulter pour cela le tableau des garanties dans les informations service après-vente à la fin du mode d'emploi.

- Ouvrez l'emballage et prenez l'appareil en le sortant avec précaution de l'emballage.
- Retirez le matériel d'emballage tout comme les sécurités d'emballage et de transport (s'il y en a).
- Vérifiez si la livraison est bien complète.
- Contrôlez si l'appareil et ses accessoires ne sont pas endommagés par le transport.
- Conservez l'emballage autant que possible jusqu'à la fin de la période de garantie.

Danger !

L'appareil et le matériel d'emballage ne sont pas des jouets ! Il est interdit de laisser des enfants jouer avec des sacs et des films en plastique et avec des pièces de petite taille. Ils risquent de les avaler et de s'étouffer !

- Mode d'emploi d'origine
- Consignes de sécurité

3. Utilisation conforme à l'affectation

L'appareil est déterminé à la scarification de surfaces à gazon. Lors de la scarification, la mousse et les mauvaises herbes sont arrachées avec les racines, ce qui amollit la terre. Le gazon peut ainsi mieux absorber les substances nutritives, tout en étant nettoyé. Nous vous recommandons de scarifier le gazon au printemps (avril) et en automne (octobre).

Attention ! En raison du risque encouru par l'utilisateur (l'utilisatrice), l'appareil ne doit pas être employé comme hacheuse pour hacher des bouts de branches et de haies. De plus, l'appareil ne doit pas être utilisé comme motobêche ni pour aplanir des irrégularités du sol, comme par ex. des taupinières.

Pour des raisons de sécurité, l'appareil ne doit pas être utilisé comme module d'entraînement pour d'autres outils de travail et outillages de quelque forme que ce soit.

La machine doit exclusivement être employée conformément à son affectation. Chaque utilisation allant au-delà de cette affectation est considérée comme non conforme. Pour les dommages en résultant ou les blessures de tout genre, le producteur décline toute responsabilité et l'opérateur/l'exploitant est responsable.

Veillez au fait que nos appareils, conformément à leur affectation, n'ont pas été construits, pour être utilisés dans un environnement professionnel, industriel ou artisanal. Nous déclinons toute responsabilité si l'appareil est utilisé professionnellement, artisanalement ou dans des sociétés industrielles, tout comme pour toute activité équivalente.

4. Données techniques

Type de moteur : 1-Vérin ; 4 temps
Cylindrée. 118 cm³
Puissance du moteur maxi. : 2,2 kW / 3 CH
Vitesse de travail : 3600 tr/min
Carburant : Essence sans plomb
Contenance du réservoir : env. 2,5 L
Huile moteur : env. 0,4l
Bougie d'allumage : LG F6TC
Lames (nombre) : 18
Ø de lame : 163 mm
Bague de réglage de profondeur : -15 - +5 mm
Largeur de travail : 400mm
Niveau de pression acoustique L_{PA} :
..... 85,4 dB(A), K = 2dB (A)
Niveau de puissance acoustique L_{WA} : ... 98 dB(A)
Vibration ahw : 6,74 m/s², K = 1,5 m/s²
Poids : 31 kg

5. Avant la mise en service

L'appareil est livré démonté. Il faut monter le panier collecteur et le guidon complet avant d'utiliser l'appareil. Suivez le mode d'emploi, étape par étape, et orientez-vous sur les illustrations pour que le montage vous soit simplifié.

Positionnez le montage du guidon supérieur (fig. 4a)

De telle manière que les trous du guidon supérieur (fig. 4a/pos. 2) correspondent au trous du guidon inférieur.

Vissez les tubes les uns aux autres avec les vis (fig. 4a/pos. 12) et les écrous joints (fig. 4a/pos. 8). Avec le clip de fixation de câble joint (fig. 4b/pos. 11), fixez le câble de l'accélérateur et le câble de démarrage/d'arrêt du moteur sur le bas du guidon.

Montage du panier collecteur (fig. 5)

Soulever le clapet d'éjection (fig. 5/pos. 5) d'une main et suspendre le sac collecteur (fig. 5/pos. 6) de l'autre main sur la poignée par le haut.

Attention! Pour accrocher le panier, éteignez le moteur et assurez-vous que le rouleau ne tourne pas !

6. Commande

Attention !

Le moteur est livré sans huile. Avant la mise en service, le remplir d'huile absolument. Le niveau d'huile dans le moteur doit être vérifié avant chaque utilisation.

Démarrer l'appareil (fig. 6-7)

Pour éviter que le moteur ne démarre involontairement, il est équipé d'un frein moteur (fig. 6/ pos. 1) qui doit toujours être actionné en fonctionnement, étant donné que sinon le moteur s'arrête.

Attention : lorsque l'on relâche le levier du frein moteur, il doit retourner dans sa position de départ et le moteur doit s'arrêter. Si tel n'est pas le cas, l'appareil ne doit pas être utilisé.

- Ouvrez le robinet d'essence (fig. 7/pos. B) Pour ce faire, mettez le robinet sur « ON ».
- Mettez le levier étrangleur sur « CHOKE » (fig. 7/pos. C).
Remarque : l'étrangleur n'est généralement pas nécessaire lorsqu'on redémarre un moteur chaud.
- Mettez l'accélérateur (fig. 1/pos. 7) au centre.
- Actionnez le levier de frein du moteur (fig. 6/ pos. 1) et tirez vigoureusement sur la corde de lancement (fig. 7/pos. A) jusqu'à ce que le moteur démarre.
- Laissez chauffer légèrement le moteur et mettez ensuite le levier excentrique (fig. 7/ pos. B) en position « RUN ».
- Avec le levier de l'accélérateur (fig. 6/ pos. 7), on peut régler la vitesse de rotation du rouleau à lame (tortue=lent / lièvre=rapide)

Attention : tirez toujours lentement la corde de lancement jusqu'à la première résistance avant de la tirer d'un coup sec pour faire démarrer. Ne laissez pas la corde de lancement s'enrouler rapidement après le démarrage

Attention : le rouleau du scarificateur est en rotation lorsque le moteur démarre.

Attention ! N'ouvrez jamais le clapet d'éjection lorsque le moteur est encore en marche. Le rouleau à lame en rotation peut entraîner des blessures.

Fixez toujours le clapet d'éjection avec précaution. Il est refermé par les ressorts de traction en position „fermée“ !

La distance de sécurité donnée par les longerons de guidage entre le boîtier et l'utilisateur (utilisat-

rice) doit toujours être maintenue. Il faut faire particulièrement attention pendant la scarification et les modifications de direction sur des talus et des pentes. Veillez à vous tenir de façon sûre, portez des chaussures à semelles anti-dérapantes et agrippantes et des pantalons longs. Faites la scarification toujours transversalement par rapport à la pente.

Il ne faut pas se servir du scarificateur sur les pentes inclinées de plus de 15 degrés pour des raisons de sécurité.

Faites particulièrement attention dans vos mouvements en arrière et lorsque vous tirez le scarificateur, risque de trébuchement !

Réglage de la profondeur de travail (fig. 8)

Pour régler la profondeur de travail, poussez légèrement le levier de réglage de la profondeur (fig. 8/pos. 4) en l'éloignant de l'appareil, réglez la profondeur désirée et encranchez à nouveau le levier.

Attention! Pour le transport, réglez le levier de réglage de la profondeur dans sa position la plus haute.

Indications pour une bonne utilisation

Pour le travail, il est conseillé de travailler par chevauchement. Pour obtenir une image correcte, il faut faire suivre à l'appareil des pistes droites dans la mesure du possible. Les bords de ces pistes doivent alors se chevaucher de quelques centimètres pour qu'aucune bande ne reste sans aération.

Dès que de l'herbe coupée reste pendant le travail, c'est qu'il faut vider le sac collecteur.

Attention ! Avant de retirer le sac collecteur, coupez le moteur et attendez que le rouleau s'arrête complètement !

Pour décrocher le sac collecteur, soulevez d'une main le clapet d'éjection et retirez de l'autre main le sac collecteur !

La fréquence de traitement du gazon dépend fondamentalement de la vitesse à laquelle il pousse et de la dureté du sol.

Veillez à toujours garder propre le dessous de l'appareil et à retirer absolument tous les dépôts de terre et d'herbe. Les dépôts de terre rendent le processus de démarrage plus difficile et altèrent la qualité.

Sur les pentes, il faut suivre une ligne transversale par rapport à la pente. Avant d'effectuer tout contrôle du rouleau, mettez le moteur hors circuit.

Attention !

Le rouleau tourne encore quelques secondes après la mise hors circuit du moteur. N'essayez jamais d'arrêter le rouleau. Si le rouleau en mouvement cogne un objet, mettez l'appareil hors service et attendez jusqu'à ce que le rouleau soit complètement arrêté. Contrôlez ensuite l'état du rouleau. S'il est abîmé, il faut le remplacer.

7. Nettoyage, maintenance, stockage, transport et commande de pièces de rechange

Attention :

ne travaillez jamais lorsque le moteur est en marche sur des pièces conductrices de courant ou l'installation d'allumage. Ne les touchez pas non plus. Retirez avant tous travaux de maintenance et d'entretien la cosse de bougie d'allumage. N'effectuez jamais de travaux quelconques sur un appareil en marche. Les travaux n'étant pas décrits dans ce mode d'emploi doivent uniquement être réalisés dans un atelier spécialisé dûment autorisé.

7.1 Nettoyage

Nettoyez le scarificateur à fond après chaque utilisation. En particulier la face inférieure et la lame. Pour ce faire, renversez légèrement le scarificateur sur le côté et retirez la saleté.

Attention ! Avant de renverser l'appareil, il faut vider le réservoir à essence afin d'éviter que de l'essence ne s'échappe. Pour ce faire, utilisez de préférence une pompe d'aspiration à essence en usage dans le commerce.

7.2 Maintenance**Contrôle du niveau d'huile :**

Mettez l'appareil sur une surface plane et droite. Dévissez la jauge de niveau d'huile en la tournant à gauche. Le niveau d'huile doit se trouver comme indiqué dans la figure 10.

Attention: Ne faites jamais fonctionner le moteur sans ou avec trop peu d'huile. Cela peut causer de graves dommages du moteur.

Vidange d'huile

- Il faut réaliser la vidange d'huile une fois par an, avant le début de la saison (en sus des informations du manuel de service Essence) à moteur chaud.

- Utilisez exclusivement l'huile pour moteur recommandée.
- Placez une cuve collectrice d'huile appropriée sous le bouchon de vidange d'huile.
- Ouvrez le bouchon de remplissage d'huile (fig. 9/pos. A).
- Ouvrez le bouchon de vidange d'huile (fig. 9/pos. B) et faites couler l'huile dans un réservoir adéquat.
- Une fois l'huile usée écoulée, refermez le bouchon de vidange d'huile.
- Remplissez d'huile pour moteur comme indiqué dans la figure 10.
- L'huile usée doit être éliminée conformément aux prescriptions en vigueur.

Entretien et réglage des câbles de transmission
Huilez souvent les câbles de transmission et contrôlez leur souplesse.

Maintenance du filtre à air

Les filtres à air encrassés réduisent la puissance motrice en raison d'une amenée d'air au carburateur trop réduite.

Des contrôles réguliers sont par conséquent indispensables. Il faut contrôler le filtre à air toutes les 50 heures de service et le nettoyer le cas échéant. Si l'air est très chargé de poussière, contrôlez plus souvent le filtre à air.

- Démontez le filtre à air comme indiqué en fig. 11-13.
- Nettoyez le filtre à air uniquement à l'air comprimé ou en tapotant dessus.
- Le montage s'effectue dans l'ordre inverse

Attention : ne nettoyez jamais le filtre avec de l'essence ni avec des solvants inflammables.

Maintenance/remplacement de la bougie d'allumage

Contrôlez la bougie d'allumage pour la première fois au but de 10 heures de service. Repérez les encrassements et nettoyez-les le cas échéant à l'aide d'une brosse à fils de cuivre. Effectuez ensuite une maintenance de la bougie d'allumage toutes les 50 heures de service.

- Retirez la cosse de la bougie d'allumage (fig. 14) d'un mouvement rotatif.
- Retirez la bougie d'allumage avec une clé à bougie (fig. 15).
- Le montage est effectué dans l'ordre inverse des étapes.

7.3 Préparation pour le stockage de l'appareil

Avertissement : Ne retirez pas l'essence carburant dans des endroits fermés, à proximité de feu ou en fumant. Les vapeurs de gaz peuvent causer des explosions ou un incendie.

1. Videz le réservoir à essence à l'aide d'une pompe d'aspiration d'essence.
2. Lancez le moteur et faites-le tourner jusqu'à ce que le restant d'essence soit consommé.
3. Changez l'huile après chaque saison. Éliminez l'ancienne huile à moteur du moteur chaud et remplissez de nouvelle huile.
4. Retirez la bougie d'allumage de la culasse. Remplissez avec une burette d'huile env. 20 ml huile dans le cylindre. Tirez lentement la poignée de démarrage, pour que l'huile protège l'intérieur du cylindre. Vissez à nouveau la bougie d'allumage.
5. Nettoyez les ailettes de refroidissement du cylindre et le carter.
6. Nettoyez tout l'appareil pour protéger la couleur du vernis.
7. Conservez l'appareil dans un emplacement ou un lieu bien aéré.

7.4 Préparation de l'appareil pour le transport

1. Videz le réservoir à essence à l'aide d'une pompe d'aspiration à essence.
2. Faites tourner le moteur jusqu'à ce que le reste d'essence soit consommé.
3. Videz l'huile du moteur chaud.
4. Retirez la cosse de bougie d'allumage.
5. Nettoyez les ailettes de refroidissement du cylindre et le carter.
6. Démontez au besoin le guidon. Faites attention, ce faisant, à ne pas plier les tirants à câble pendant le rabattage.

7.5 Commande de pièces de rechange

Pour les commandes de pièces de rechange, veuillez indiquer les références suivantes:

- Type de l'appareil
- No. d'article de l'appareil
- No. d'identification de l'appareil
- No. de pièce de rechange de la pièce requise

Les prix et informations actuels sont à votre disposition sur demande dans votre magasin Hornbach.

8. Nettoyage, maintenance et commande de pièces de rechange

L'appareil se trouve dans un emballage permettant d'éviter les dommages dus au transport. Cet emballage est une matière première et peut donc être réutilisé ultérieurement ou être réintroduit dans le circuit des matières premières. L'appareil et ses accessoires sont en matériaux divers, comme par ex. des métaux et matières plastiques. Éliminez les composants défectueux dans les systèmes d'élimination des déchets spéciaux. Renseignez-vous dans un commerce spécialisé ou auprès de l'administration de votre commune !

9. Plan de recherche des erreurs

Erreur	Causes probables	Suppression
Moteur ne démarre pas	<ul style="list-style-type: none"> - Levier de frein du moteur pas enfoncé - Bougie d'allumage défectueuse - Réservoir à essence vide - Robinet d'essence fermé 	<ul style="list-style-type: none"> - Pousser le levier de frein du moteur - Remplacez la bougie d'allumage - Remplissez de carburant - Ouvrez le robinet d'essence
Le moteur fonctionne irrégulièrement	<ul style="list-style-type: none"> - Filtre à air encrassé - Bougie d'allumage usée - Etrangleur ouvert 	<ul style="list-style-type: none"> - Nettoyage du filtre à air - Nettoyez/remplacez la bougie d'allumage - Mettez le levier excentrique en position « Run »
Course irrégulière, fortes vibrations de l'appareil	<ul style="list-style-type: none"> - Lame non équilibrée 	<ul style="list-style-type: none"> - Faites remplacer les lames par l'atelier de service après-vente.
Le moteur tourne, le rouleau ne tourne pas	<ul style="list-style-type: none"> - Courroie trapézoïdale déchirée 	<ul style="list-style-type: none"> - Faites remplacer la courroie trapézoïdale par l'atelier de service après-vente.

Toute réimpression ou autre reproduction de la documentation et des papiers joints aux produits, même sous forme d'extraits, est uniquement permise une fois l'accord explicite de l'ISC GmbH obtenu.

Sous réserve de modifications techniques

10. Déclaration de conformité CE

Déclaration de conformité



Nous déclarons que le produit décrit
dans les Données Techniques :

BLACKLINE®

Petrol scarifieur BL-BV 40

fabriqué pour :

Hornbach Baumarkt AG
Hornbachstraße 11
76879 Bornheim / Allemagne

est conforme aux directives suivantes :

Directive sur les machines 2006/42/EC
Directive sur la CEM 2014/30/EU
Directive Émissions 2012/46/UE
Émissions n° : e24*97/68SA*2012/46*0188*01 (II)
Directive Extérieur 2000/14/CE (modifiée par la directive 2005/88 (CE))

et respecte les normes harmonisées applicables suivantes :

EN ISO 13684:2004+A3
EN ISO 14982-1:2009

La conformité avec la directive extérieur est prouvée
par le respect des valeurs d'émission suivantes :

Niveau de puissance acoustique mesuré : 96,1 dB (A)
Niveau de puissance acoustique garanti : 98 dB (A)

Andreas Back
Direction Management de la qualité,
environnement & CSR Responsable du recueil
des documents techniques

Bornheim, 07.08.2017

Hornbach Baumarkt AG
Hornbachstraße 11
76879 Bornheim / Deutschland

Informations service après-vente

Nous disposons dans tous les pays mentionnés dans le bon de garantie de partenaires de service après-vente compétents dont vous trouverez les coordonnées dans le bon de garantie. Ceux-ci se tiennent à votre disposition pour tout ce qui concerne le service après-vente comme les réparations, l'approvisionnement en pièces de rechange et d'usure ou l'achat de pièces de consommation.

Il faut tenir compte du fait que pour ce produit les pièces suivantes sont soumises à une usure liée à l'utilisation ou à une usure naturelle ou que les pièces suivantes sont nécessaires en tant que consommables.

Catégorie	Exemple
Pièces d'usure*	bougie, filtre à air, courroie trapézoïdale, filtre à carburant, lame (rouleau)
Matériel de consommation/ pièces de consommation*	
Pièces manquantes	

*Pas obligatoirement compris dans la livraison !

En cas de vices ou de défauts, nous vous prions d'enregistrer le cas du défaut sur internet à l'adresse www.isc-gmbh.info. Veuillez donner une description précise du défaut et répondre dans tous les cas aux questions suivantes :

- est-ce que l'appareil a fonctionné une fois ou était-il défectueux dès le départ ?
- avez-vous remarqué quelque chose avant la panne (symptôme avant la panne) ?
- quel est le défaut de fonctionnement de l'appareil à votre avis (symptôme principal) ?
Décrivez ce défaut de fonctionnement.

Indice

1. Avvertenze sulla sicurezza
2. Descrizione dell'apparecchio ed elementi forniti
3. Utilizzo proprio
4. Caratteristiche tecniche
5. Prima della messa in esercizio
6. Uso
7. Pulizia, manutenzione, conservazione, trasporto e ordinazione dei pezzi di ricambio
8. Pulizia, manutenzione e ordinazione dei pezzi di ricambio
9. Tabella per l'eliminazione delle anomalie
10. Dichiarazione di conformità CE

Pericolo!

Nell'usare gli apparecchi si devono rispettare diverse avvertenze di sicurezza per evitare lesioni e danni. Quindi leggete attentamente queste istruzioni per l'uso/le avvertenze di sicurezza. Conservate bene le informazioni per averle a disposizione in qualsiasi momento. Se date l'apparecchio ad altre persone, consegnate queste istruzioni per l'uso/le avvertenze di sicurezza insieme all'apparecchio. Non ci assumiamo alcuna responsabilità per incidenti o danni causati dal mancato rispetto di queste istruzioni e delle avvertenze di sicurezza.

1. Avvertenze sulla sicurezza

Le relative avvertenze di sicurezza si trovano nell'opuscolo allegato.

Pericolo!

Leggete tutte le avvertenze di sicurezza e le istruzioni. Dimenticanze nel rispetto delle avvertenze di sicurezza e delle istruzioni possono causare scosse elettriche, incendi e/o gravi lesioni.

Conservate tutte le avvertenze e le istruzioni per eventuali necessità future.

Spiegazione delle targhette di avvertenze sull'apparecchio (Fig. 16)

1. Attenzione! Leggete le istruzioni per l'uso prima della messa in esercizio.
2. Tenete lontani terzi (persone e animali) dalla zona di pericolo.
3. Utensili da lavoro affilati – Non tagliatevi le dita della mano o del piede - Prima della manutenzione disinserite il connettore della candela di accensione.
4. Prima della messa in esercizio riempite di olio e carburante
5. Indossate occhiali protettivi e cuffie antirumore.
6. Leva di avvio/arresto motore (I = motore acceso; 0 = motore spento)
7. Attenzione! Parti molto calde.
8. Regolazione della profondità del rullo dello scarificatore

2. Descrizione dell'apparecchio ed elementi forniti

2.1 Descrizione dell'apparecchio (Fig. 1/2)

1. Leva di avvio/arresto motore - freno motore
2. Impugnatura superiore
3. Impugnatura inferiore
4. Regolazione della profondità
5. Portello di scarico
6. Cestello di raccolta
7. Leva dell'acceleratore
8. 2 dadi di fissaggio per manico superiore
9. 4 viti di fissaggio per manico inferiore
10. 4 dadi di fissaggio per manico inferiore
11. 2 clip per il fissaggio del cavo
12. 2 viti di fissaggio per manico superiore

2.2 Elementi forniti

Verificate che l'articolo sia completo sulla base degli elementi forniti descritti. In caso di parti mancanti, rivolgetevi al nostro Centro Servizio Assistenza o al punto vendita in cui avete acquistato l'apparecchio presentando un documento di acquisto valido entro e non oltre i 5 giorni lavorativi dall'acquisto dell'articolo. Al riguardo fate attenzione alla Tabella Garanzia nelle informazioni sul Servizio Assistenza alla fine delle istruzioni.

- Aprite l'imballaggio e togliete con cautela l'apparecchio dalla confezione.
- Togliete il materiale d'imballaggio e anche i fermi di trasporto / imballo (se presenti).
- Controllate che siano presenti tutti gli elementi forniti.
- Verificate che l'apparecchio e gli accessori non presentino danni dovuti al trasporto.
- Se possibile, conservate l'imballaggio fino alla scadenza della garanzia.

Pericolo!

L'apparecchio e il materiale d'imballaggio non sono giocattoli! I bambini non devono giocare con sacchetti di plastica, film e piccoli pezzi! Sussiste pericolo di ingerimento e soffocamento!

- Istruzioni per l'uso originali
- Avvertenze di sicurezza

3. Utilizzo proprio

L'apparecchio è stato concepito per la scarificazione di superfici erbose. Scarificando vengono strappati dal suolo muschio ed erbacce insieme alle radici e il suolo viene smosso. In questo modo il manto erboso può assorbire meglio le sostanze nutritive e viene pulito. Consigliamo di scarificare l'erba in primavera (aprile) e in autunno (ottobre).

Attenzione! Visti i rischi per l'utilizzatore, l'apparecchio non deve venire usato come trituratore per sminuzzare rami tagliati da alberi ed arbusti. L'apparecchio non deve inoltre venire usato come motozappa e per livellare irregolarità del suolo, come per es. i mucchi di terra sollevati dalle talpe.

Per motivi di sicurezza l'apparecchio non deve venire usato come gruppo motore per altri utensili o set di utensili di qualsiasi tipo.

L'apparecchio deve venire usato solamente per lo scopo a cui è destinato. Ogni altro tipo di uso che esuli da quello previsto non è un uso conforme. L'utilizzatore/l'operatore, e non il costruttore, è responsabile dei danni e delle lesioni di ogni tipo che ne risultino.

Tenete presente che i nostri apparecchi non sono stati costruiti per l'impiego professionale, artigianale o industriale. Non ci assumiamo alcuna garanzia quando l'apparecchio viene usato in imprese commerciali, artigianali o industriali, o in attività equivalenti.

4. Caratteristiche tecniche

Tipo del motore:motore a 4 tempi a 1 cilindro
Cilindrata 118 cm³
Potenza max. del motore:2,2 kW / 3 CV
Numero di giri:3600 min⁻¹
Carburante:benzina senza piombo
Capacità del serbatoio: ca. 2,5 l
Olio del motore: ca. 0,4l
Candela di accensione: LG F6TC
Lame (numero): 18
Ø lama: 163 mm
Regolazione della profondità: -15 - +5 mm
Larghezza di lavoro: 400mm
Livello di pressione acustica L_{PA}:
..... 85,4 dB(A), K = 2dB (A)
Livello di potenza acustica L_{WA}: 98 dB (A)
Vibrazioni ahw:6,74 m/s², K = 1,5 m/s²
Peso:31 kg

5. Prima della messa in esercizio

L'apparecchio viene fornito smontato. Prima di usare l'apparecchio si devono montare il cestello di raccolta ed il manico di spinta completo. Per semplificare l'assemblaggio seguite passo a passo le istruzioni per l'uso e basatevi sulle figure.

Montaggio del supporto dell'impugnatura superiore (Fig. 4a)

Posizionate il manico di spinta superiore (Fig. 4a/ Pos. 2) in modo tale che i fori del manico superiore coincidano con i fori del manico inferiore. Con le viti (Fig. 4a/ Pos.12) e i dadi (Fig.4a/ Pos. 8) forniti avvitate insieme i tubi. Con le clip per il fissaggio del cavo (Fig. 4b/ Pos. 11) fissate il cavo dell'acceleratore e la fune di avvio/arresto del motore nell'impugnatura inferiore.

Montaggio del cestello di raccolta (Fig. 5)

Con una mano sollevate il portello di scarico (Fig. 5/Pos. 5) e con l'altra mano agganciate da sopra il sacco di raccolta (Fig. 5/Pos.6) all'impugnatura. Attenzione! Per agganciare il cestello di raccolta il motore deve essere spento ed il rullo con le lame non deve ruotare!

6. Uso

Attenzione!

Il motore viene fornito senza olio. Prima della messa in esercizio si deve assolutamente riempire di olio. Il livello dell'olio nel motore deve venire controllato prima di ogni utilizzo.

Avvio dell'apparecchio (Fig. 6 – 7)

Per evitare un avvio involontario del motore, questo è dotato di un freno motore (Fig. 6/Pos. 1) da sbloccare sempre quando si desidera avviare il motore, che altrimenti si arresta.

Attenzione: la leva del freno motore, se viene mollata, ritorna nella posizione di partenza ed il motore si spegne. In caso contrario l'apparecchio non deve essere utilizzato.

1. Aprite il rubinetto della benzina (Fig. 7 / Pos. B). Per farlo posizionatelo su "ON".
2. Portate la levetta dell'aria (Fig. 7/Pos. C) su "Choke".
Avvertenza: di solito la levetta dell'aria non serve quando si riavvia un motore già caldo.
3. Posizionate la leva dell'acceleratore (Fig. 1/ Pos. 7) al centro.
4. Azionate la leva del freno motore (Fig. 6/ Pos. 1) e tirate energicamente la fune di avvio (Fig. 7/ Pos. A) fino a che il motore non si avvia.
5. Fate riscaldare il motore per poco tempo, poi posizionate la levetta dell'aria (Fig. 7/ Pos. B) su "RUN".
6. Con la leva dell'acceleratore (Fig. 6/ Pos. 7) è possibile regolare il numero di giri delle lame (tartaruga=lento / lepre=veloce).

Attenzione: prima che la fune di avvio venga tirata velocemente, estraetela sempre lentamente fino alla prima resistenza. Dopo aver avviato il motore non permettete che la fune di avvio si riavvolga in modo incontrollato

Attenzione: quando il motore viene avviato, il rullo dello scarificatore inizia a ruotare.

Attenzione! Non aprite mai il portello di scarico mentre il motore è ancora acceso. Il cilindro rotante con le lame può causare lesioni.

Fissate sempre bene il portello di scarico. Mediante la molla di trazione esso ritorna nella posizione "chiusa".

Deve venire sempre mantenuta la distanza di sicurezza, data dall'impugnatura di guida, tra il rivestimento esterno e l'utilizzatore. Nello scarifi-

care il manto erboso e cambiare il senso di direzione su pendio si deve essere particolarmente attenti. Accertatevi di essere in posizione sicura, portate scarpe con soles antisdrucciolevoli e pantaloni lunghi. Scarificate sempre in senso trasversale rispetto al pendio. Per motivi di sicurezza non usate lo scarificatore per pendii con un'inclinazione superiore ai 15 gradi.

Siate particolarmente attenti muovendovi all'indietro e tirando lo scarificatore, pericolo di inciampare!

Impostazione della profondità di lavorazione (Fig. 8)

Per impostare la profondità di lavorazione, spingete leggermente la relativa leva (Fig. 8/ Pos. 4) verso l'esterno, regolate la profondità desiderata e lasciatela ritornare in posizione.

Attenzione! Per il trasporto dell'apparecchio posizionate la leva per l'impostazione della profondità di lavorazione nella posizione più alta.

Avvertenze per lavorare in modo corretto

Nel lavorare si consiglia di ripassare i margini della fascia già eseguita, quindi con una sovrapposizione.

Per ottenere un taglio preciso si deve muovere l'apparecchio in fasce possibilmente diritte. Le corsie formate eseguendo l'operazione si devono quindi sovrapporre sempre di alcuni centimetri al fine di evitare strisce di prato non lavorate.

Non appena rimangono dei resti di erba sul prato mentre si sta lavorando, si deve svuotare il cestello di raccolta.

Attenzione! Prima di togliere il cestello di raccolta spegnete il motore e attendete fino a che il rullo non si sia fermato.

Per sganciare il cestello di raccolta sollevate con una mano il portello di scarico e togliete il cestello di raccolta con l'altra mano! La frequenza con la quale si deve lavorare il manto erboso dipende fondamentalmente dalla crescita dell'erba e dalla durezza del terreno.

Tenete pulita la parte inferiore dell'apparecchio e togliete assolutamente i depositi di terra e erba. I depositi di erba rendono più difficile l'operazione di avvio e influiscono negativamente sulla qualità. Sui pendii le corsie devono essere trasversali rispetto alla pendenza. Prima di eseguire qualsiasi controllo del rullo bisogna spegnere il motore.

Attenzione!

Dopo lo spegnimento del motore il rullo continua a muoversi per qualche secondo. Non cercate mai di fermarlo. Se il rullo in movimento va a battere contro un oggetto, fermate l'apparecchio e attendete fino a quando il rullo sia completamente fermo. Controllate quindi lo stato del rullo. Se è danneggiato deve venire sostituito.

7. Pulizia, manutenzione, conservazione, trasporto e ordinazione dei pezzi di ricambio

Attenzione:

non lavorate mai a motore acceso su parti sotto tensione dell'impianto di accensione e non toccatele. Prima di eseguire operazioni di manutenzione e di cura togliete il connettore della candela. Non eseguite mai lavori con l'apparecchio acceso. I lavori che non vengono descritti in queste istruzioni per l'uso devono essere eseguiti esclusivamente da un' officina specializzata e autorizzata.

7.1 Pulizia

Dopo ogni uso lo scarificatore deve essere pulito a fondo. In particolare la parte inferiore e le lame. Per farlo ribaltate leggermente lo scarificatore su un lato e rimuovete lo sporco.

Attenzione! Prima di ribaltare l'apparecchio, il serbatoio della benzina deve essere svuotato per evitare la fuoriuscita della benzina. Per farlo nel modo migliore utilizzate una pompa di aspirazione della benzina reperibile in commercio.

7.2 Manutenzione

Controllo del livello dell'olio:

Appoggiate l'apparecchio su una superficie piana e dritta. Svitare l'astina dell'olio ruotandola verso sinistra. Il livello dell'olio deve corrispondere a quanto rappresentato nella Fig. 10.

Attenzione: non usate mai il motore senza olio o con olio insufficiente. Ciò può causare gravi danni al motore.

Cambio dell'olio

- Il cambio dell'olio del motore deve essere fatto ogni anno prima dell'inizio della stagione (in aggiunta alle informazioni del libretto di manutenzione sul tema benzina) a motore caldo.
- Usate solo l'olio per motore consigliato.
- Posizionate una bacinella di raccolta dell'olio adatta sotto il tappo a vite di scarico dell'olio.
- Aprite il tappo a vite di riempimento olio (Fig. 9/ Pos. A).
- Aprite il tappo a vite di scarico dell'olio (Fig. 9/ Pos. B) e fate defluire l'olio in un recipiente adatto.
- Dopo lo scarico del vecchio olio richiudete il tappo a vite.
- Rabboccate l'olio del motore come illustrato nella Fig. 10.
- L'olio vecchio deve essere smaltito in base alle norme vigenti.

Cura e impostazione dei cavi flessibili

Lubrificate spesso i cavi flessibili e controllare che si muovano liberamente.

Manutenzione del filtro dell'aria

I filtri dell'aria sporchi riducono la potenza del motore a causa di un apporto insufficiente di aria verso il carburatore.

Un controllo regolare è quindi indispensabile. Il filtro dell'aria dovrebbe essere controllato ogni 50 ore di esercizio e, se necessario, pulito. In caso di aria molto polverosa il filtro dell'aria deve essere controllato più spesso.

- Smontate il filtro dell'olio come illustrato nelle Fig. 11-13.
- Pulite i filtri dell'aria soltanto con aria compressa o dando dei leggeri colpi sul filtro.
- L'assemblaggio avviene nell'ordine inverso

Attenzione: non pulite mai il filtro dell'aria con benzina o solventi infiammabili.

Manutenzione/sostituzione della candela

Controllate per la prima volta dopo 10 ore di esercizio che la candela di accensione non sia sporca e pulitela eventualmente con una spazzola a setole di rame. Successivamente provvedete alla manutenzione della candela ogni 50 ore di esercizio.

- Sfilate il connettore della candela (Fig. 14) con un movimento rotatorio.
- Rimuovete la candela di accensione con la chiave apposita (Fig. 15).
- L'assemblaggio avviene nell'ordine inverso.

7.3 Preparazione in caso di inattività dell'apparecchio

Avvertenza: Non svuotate la benzina in locali chiusi o nelle vicinanze di fiamme vive o mentre fumate. I vapori del gas possono causare esplosioni ed incendi.

1. Svuotate il serbatoio della benzina con una pompa di aspirazione.
2. Avviate il motore e fatelo funzionare fino a quando si sia consumata la benzina restante.
3. Fate il cambio dell'olio dopo ogni stagione. A tale scopo togliete l'olio vecchio del motore dal motore ancora caldo e sostituitelo.
4. Togliete la candela di accensione dalla testa del cilindro. Versate ca. 20 ml di olio con un barattolo apposito nel cilindro. Tirate lentamente l'impugnatura dello starter in modo che l'olio protegga l'interno del cilindro. Riavviate la candela.
5. Pulite le alette di raffreddamento del cilindro e la scocca.
6. Pulite tutto l'attrezzo in modo da proteggere la vernice.
7. Tenete l'attrezzo in un ambiente o in un luogo ben areato.

7.4 Preparazione dell'apparecchio per il trasporto

1. Svuotate il serbatoio della benzina con una pompa di aspirazione.
2. Fate funzionare il motore fino a quando si sia consumata la benzina restante.
3. Svuotate l'olio del motore dal motore ancora caldo.
4. Tirate il connettore dalla candela di accensione.
5. Pulite le alette di raffreddamento del cilindro e la scocca.
6. Se necessario smontate l'impugnatura. Fate attenzione che i cavi flessibili non vengano piegati.

7.5 Ordinazione dei pezzi di ricambio

In caso di ordinazione di pezzi di ricambio è necessario indicare quanto segue:

- tipo di apparecchio
- numero di articolo dell'apparecchio
- numero di identificazione dell'apparecchio
- numero del pezzo di ricambio richiesto

Le informazioni e i prezzi validi al momento sono disponibili su richiesta presso il vostro centro Hornbach.

8. Pulizia, manutenzione e ordinazione dei pezzi di ricambio

L'apparecchio si trova in una confezione per evitare i danni dovuti al trasporto. Questo imballaggio rappresenta una materia prima e può perciò essere utilizzato di nuovo o riciclato.

L'apparecchio e i suoi accessori sono fatti di materiali diversi, per es. metallo e plastica. Consegnate i pezzi difettosi allo smaltimento di rifiuti speciali. Per informazioni rivolgetevi ad un negozio specializzato o all'amministrazione comunale!

9. Tabella per l'eliminazione delle anomalie

Anomalia	Possibili cause	Eliminazione
Il motore non funziona	<ul style="list-style-type: none">- Leva del freno motore non premuta- Candela difettosa- Serbatoio del carburante vuoto- Rubinetto della benzina chiuso	<ul style="list-style-type: none">- Premete la leva freno motore- Sostituite la candela- Riempite di carburante.- Aprite il rubinetto della benzina
Il motore funziona in modo irregolare	<ul style="list-style-type: none">- Filtro dell'aria sporco- Candela di accensione usurata- Valvola dell'aria aperta	<ul style="list-style-type: none">- Pulite il filtro dell'aria- Pulite/sostituite la candela- Portate la levetta dell'aria su „Run“
Giro irregolare, forte vibrazione dell'apparecchio	<ul style="list-style-type: none">- Lame squilibrate	<ul style="list-style-type: none">- Fate sostituire le lame da un'officina del servizio assistenza clienti
Il motore è in moto, il rullo non gira	<ul style="list-style-type: none">- Cinghia trapezoidale rotta	<ul style="list-style-type: none">- Fate sostituire la cinghia trapezoidale da un'officina del servizio assistenza clienti.

La ristampa o l'ulteriore riproduzione, anche parziale, della documentazione o dei documenti d'accompagnamento dei prodotti è consentita solo con l'esplicita autorizzazione da parte della iSC GmbH.

Con riserva di apportare modifiche tecniche

10. Dichiarazione di conformità CE

Dichiarazione di conformità



Si dichiara, che il prodotto descritto
nella sezione Dati tecnici :

BLACKLINE®

Scarificatore a benzina BL-BV 40

fabbricato per:

Hornbach Baumarkt AG
Hornbachstraße 11
76879 Bornheim / Germania

è conforme alle seguenti direttive:

Direttiva Macchine 2006/42/EC
Direttiva EMC 2014/30/EU
Direttiva sulle emissioni 2012/46/UE

Emissione n.: e24*97/68SA*2012/46*0188*01 (II)

Direttiva concernente l'emissione acustica ambientale delle macchine ed attrezzature destinate a funzionare all'aperto 2000/14/CE (modificata dalla direttiva 2005/88 (CE))

e in conformit. alle seguenti norme armonizzate:

EN ISO 13684:2004+A3
EN ISO 14982-1:2009

La conformità con la direttiva Outdoor viene dimostrata attraverso il rispetto dei seguenti valori per le emissioni:

Livello di potenza sonora misurato: 96,1 dB (A)
Livello di potenza sonora garantito: 98 dB (A)

Andreas Back
Direzione reparto qualità, tutela ambientale e
CSR (responsabilità sociale d'impresa)
Responsabile della documentazione tecnica

Bornheim, 07.08.2017

Hornbach Baumarkt AG
Hornbachstraße 11
76879 Bornheim / Deutschland

Informazioni sul Servizio Assistenza

In tutti i Paesi indicati nel certificato di garanzia disponiamo di competenti partner per il Servizio Assistenza (per i relativi dati di contatto si veda il certificato di garanzia), che sono a vostra disposizione per tutte le richieste di assistenza come riparazione, fornitura di pezzi di ricambio e parti di usura o vendita di materiali di consumo.

Si deve tenere presente che le seguenti parti di questo prodotto sono soggette a un'usura naturale o dovuta all'uso ovvero che le seguenti parti sono necessarie come materiali di consumo.

Categoria	Esempio
Parti soggette ad usura *	Candela di accensione, filtro dell'aria, cinghia trapezoidale, filtro del carburante, lame (rullo)
Materiale di consumo/parti di consumo *	
Parti mancanti	

* non necessariamente compreso tra gli elementi forniti!

In presenza di difetti o errori vi preghiamo di denunciare il caso sul sito internet www.isc-gmbh.info. Vi preghiamo di descrivere con precisione l'anomalia e a tal riguardo di rispondere in ogni caso alle seguenti domande:

- L'apparecchio ha già funzionato una volta o era difettoso fin dall'inizio?
- Avete notato qualcosa prima che si manifestasse il difetto (sintomo prima del difetto)?
- A vostro parere che cosa non funziona nell'apparecchio (sintomo principale)?
Descrivete che cosa non funziona.

Inhoudsopgave

1. Veiligheidsaanwijzingen
2. Beschrijving van het gereedschap en leveringsomvang
3. Reglementair gebruik
4. Technische gegevens
5. Vóór inbedrijfstelling
6. Bediening
7. Reiniging, onderhoud, opbergen, transport en bestellen van wisselstukken
8. Reiniging, onderhoud en bestellen van wisselstukken
9. Foutopsporing
10. CE - Conformiteitsverklaring

Gevaar!

Bij het gebruik van toestellen dienen enkele veiligheidsmaatregelen te worden nageleefd om lichamelijk gevaar en schade te voorkomen. Lees daarom deze handleiding / veiligheidsinstructies zorgvuldig door. Bewaar deze goed zodat u de informatie op elk moment kunt terugvinden. Mocht u dit toestel aan andere personen doorgeven, gelieve dan deze handleiding / veiligheidsinstructies mee te geven. Wij zijn niet aansprakelijk voor ongevallen of schade die te wijten zijn aan niet-naleving van deze handleiding en van de veiligheidsinstructies.

1. Veiligheidsaanwijzingen

De overeenkomstige veiligheidsinstructies vindt u in de bijgaande brochure.

Gevaar!

Lees alle veiligheidsinstructies en aanwijzingen. Nalatigheden bij de inachtneming van de veiligheidsinstructies en aanwijzingen kunnen elektrische schok, brand en/of zware letsels tot gevolg hebben. **Bewaar alle veiligheidsinstructies en aanwijzingen voor de toekomst.**

Verklaring van de aanwijzingsborden op het gereedschap (fig. 16)

1. Let op! Vóór inbedrijfstelling handleiding lezen.
2. Derden (personen of dieren) weghouden uit de gevarezone.
3. Scherpe werktgereedschappen – snijdt u zich niet in de vingers of tenen – bougiestekker aftrekken voordat u aan onderhoudswerkzaamheden begint.
4. Vóór ingebruikneming olie en brandstof ingieten.
5. Oog- en gehoorbeschermer dragen.
6. Motorstart-/motorstophendel (I = motor aan / 0 = motor uit)
7. Let op! Warme onderdelen.
8. Diepteverstelling verticuteerwals

2. Beschrijving van het gereedschap en leveringsomvang**2.1 Beschrijving van het gereedschap (fig. 1/2)**

1. Motor start- /stophendel - motorrem
2. Bovenste schuifbeugel
3. Onderste schuifbeugel
4. Diepteverstelling
5. Uitwerpklep
6. Opvangkorf
7. Gashendel
8. Bevestigingsmoeren voor de bovenste schuifbeugel
9. Bevestigingsschroeven voor de onderste schuifbeugel
10. Bevestigingsmoeren voor de onderste schuifbeugel
11. Kabelbevestigingsclips
12. Bevestigingsschroeven voor de bovenste schuifbeugel

2.2 Leveringsomvang

Gelieve de volledigheid van het artikel te controleren aan de hand van de beschreven omvang van de levering. Indien er onderdelen ontbreken, gelieve u dan binnen 5 werkdagen na aankoop van het artikel te wenden tot ons servicecenter of tot het verkooppunt waar u het apparaat heeft gekocht, en leg een geldig bewijs van aankoop voor. Gelieve daarvoor de garantietabel in de serviceinformatie aan het einde van de handleiding in acht te nemen.

- Open de verpakking en neem het toestel voorzichtig uit de verpakking.
- Verwijder het verpakkingsmateriaal alsmede verpakkings-/transportbeveiligingen (indien aanwezig).
- Controleer of de leveringsomvang compleet is.
- Controleer het toestel en de accessoires op transportschade.
- Bewaar de verpakking indien mogelijk tot het verloop van de garantieperiode.

Gevaar!

Het toestel en het verpakkingsmateriaal zijn geen speelgoed voor kinderen! Kinderen mogen niet met plastic zakken, folies en kleine stukken spelen! Er bestaat inslik- en verstikkingsgevaar!

- Originele handleiding
- Veiligheidsinstructies

3. Reglementair gebruik

Het gereedschap is bedoeld om gazonvlakten te verticuteren. Bij het verticuteren wordt mos en onkruid samen met de wortels de grond uit getrokken en wordt de grond losgewerkt. Daardoor kan het gazon de voedingsstoffen beter opnemen en wordt het schoongemaakt. Wij raden aan het gazon in de voorzomer (april) en nazomer (oktober) te verticuteren.

Let op! Teneinde de gebruiker niet bloot te stellen aan het gevaar voor lichamelijk letsel, mag het gereedschap niet gebruikt worden als hakselaar voor het klein snipperen van snoeisels van takken of heggen. Het gereedschap mag evenmin worden gebruikt als motorhakkfrees en ook niet voor het gelijkmaken van bodemverheffingen, zoals b.v. molshopen.

Om veiligheidsredenen mag het gereedschap niet worden gebruikt als aandrijfaggregaat voor andere werkgereedschappen en gereedschapssets van welke aard dan ook.

De machine mag slechts voor werkzaamheden worden gebruikt waarvoor ze bedoeld is. Elk ander verder gaand gebruik is niet reglementair. Voor daaruit voortvloeiende schade of verwondingen van welke aard dan ook is de gebruiker/bediener, niet de fabrikant, aansprakelijk.

Wij wijzen erop dat onze gereedschappen overeenkomstig hun bestemming niet geconstrueerd zijn voor commercieel, ambachtelijk of industrieel gebruik. Wij geven geen garantie indien het gereedschap in ambachtelijke of industriële bedrijven alsmede bij gelijk te stellen activiteiten wordt gebruikt.

4. Technische gegevens

Motor type: 1 cilinder 4-taktmotor
 Cilinderinhoud: 118 cm³
 Motorvermogen max.: 2,2 kW / 3 pk
 Werktoerental: 3600 t/min.
 Brandstof: benzine loodvrij
 Tankinhoud: ca. 2,5 l
 Motorolie: ca. 0,4l
 Bougie: LG F6TC
 Aantal messen: 18
 Mesdiameter: 163 mm
 Diepteafstelling: -15 tot +5 mm
 Werkbreedte: 400 mm
 Geluidsrukniveau L_{PA}: 85,4 dB(A), K = 2dB (A)
 Geluidsvermogen L_{WA}: 98 dB (A)
 Vibratie a_{hw} : 6,74 m/s², K = 1,5 m/s²
 Gewicht: 31 kg

5. Vóór inbedrijfstelling

Het gereedschap is bij aflevering gedemonteerd. Voor gebruik van het gereedschap moeten de opvangkorf en de complete schuifbeugel worden aangebracht. Volg de gebruiksaanwijzing stap voor stap en raadpleeg de illustraties voor een gemakkelijke assemblage.

Montage van de bovenste schuifbeugelhouder (fig. 4a)

Bovenste schuifbeugel (fig. 4a, pos. 2) positioneren zodat de gaten van de bovenste schuifbeugel overeenstemmen met de gaten van de onderste schuifbeugel.

De buizen aan elkaar vastschroeven met de bijgaande schroeven (fig. 4a, pos. 12) en moeren (fig. 4a, pos. 8). De gaskabel en de motor start-/stopkabel fixeren op de onderste schuifbeugel m.b.v. de bijgaande kabelbevestigingsclips (fig. 4b, pos. 11).

Montage van de opvangkorf (fig. 5)
 Uitwerpklep (fig. 5, pos. 5) met één hand opheffen en de opvangzak (fig. 5, pos. 6) met de andere hand aan het handvat van boven vasthaken.
 Let op! Bij het vasthaken van de opvangkorf moet de motor afgezet zijn en mag de wals niet draaien!

6. Bediening

Let op!

De motor wordt zonder olie geleverd. Daarom moet u er vóór de inbedrijfstelling zeker olie ingieten. Het oliepeil in de motor moet telkens vóór het werken gecontroleerd worden.

Starten van het gereedschap (fig. 6-7)

Om het ongewild starten van de motor te voorkomen is die voorzien van een motorrem (fig. 6, pos. 1) die u altijd moet bedienen terwijl het gereedschap in werking is, anders stopt de motor. Let op! Als u de motorremhendel loslaat moet die terugkeren naar zijn oorspronkelijke stand en de motor moet stoppen. Is dit niet het geval mag het gereedschap niet worden gebruikt.

1. Benzinekraan opendraaien (fig. 7, pos. B). Hiervoor de kraan naar de stand "ON" draaien.
2. Chokehendel (fig. 7, pos. C) naar de stand "choke" brengen.
 Aanwijzing: De choke is normaal gezien bij het opnieuw starten van een warme motor niet nodig.
3. Gashendel (fig. 1, pos. 7) naar de tussenstand brengen.
4. Motorremhendel (fig. 6, pos. 1) bedienen en de starttrekkabel (fig. 7, pos. A) flink doorhalen tot de motor start.
5. Motor eventjes laten warmdraaien en daarna de chokehendel (fig. 7, pos. B) naar de stand "RUN" brengen.
6. Met de gashendel (fig. 6, pos. 7) kan het toerental van de messenwals worden geregeld (schildpad = traag / haas = snel).

Let op! De starttrekkabel altijd langzaam uittrekken tot de eerste weerstand voordat u hem flink doorhaalt om te starten. Laat de starttrekkabel na het starten niet terugschieten.

Let op! De verticuteerwals roteert als de motor wordt gestart.

Let op!

Open de uitlaatklep nooit terwijl de motor nog draait. Draaiende messenwals kan leiden tot lichamelijk gevaar.

Maak de uitlaatklep steeds zorgvuldig vast. De klep wordt door de trekveer teruggeklapt naar de "DICHT" positie!

De door de geleidestelen gegeven veiligheidssafstand tussen het koetswerk en de gebruiker dient steeds in acht te worden genomen. Tijdens het verticuteren en veranderen van rijrichting op bermen en hellingen dient u bijzonder voorzichtig te werk te gaan. Let op een veilige stand, draag schoenen met slipvaste zolen en een lange broek. Verticuteer steeds dwars over de helling. Hellingen van meer dan 15% mogen om veiligheidsredenen niet worden geverticuteerd. Wees bijzonder voorzichtig bij het achteruit bewegen en trekken van de verticuteerder, struikelgevaar!

Instellen van de werkdiepte (fig. 8)

Om de werkdiepte in te stellen de hendel voor de diepteafstelling (fig. 8, pos. 4) lichtjes weg van het gereedschap drukken, de gewenste diepte instellen en de hendel terug laten vastklikken.

Let op! Voor het transport de hendel voor de diepteafstelling naar de hoogste stand brengen.

Instructies voor het correct werken

Voor het werken met het gereedschap is een overlappende werkwijze aan te bevelen. Om een keurig verticuteerpatroon te bereiken leidt u het gereedschap in zo recht mogelijke banen. De banen moeten elkaar steeds met enkele centimeters overlappen zodat er geen stroken blijven staan.

Zodra tijdens het werken grasresten blijven liggen, moet de opvangzak leeg worden gemaakt.

Let op! Vóór het afnemen van de opvangzak de motor stopzetten en wachten tot de wals tot stilstand is gekomen.

Om de opvangzak los te haken tilt u de uitlaatklep met een hand op terwijl u met de andere hand de opvangzak wegneemt!

Hoe vaak het gazon moet worden bewerkt hangt in principe af van de groei van het gras en van de hardheid van de grond.

De onderkant van het gereedschap schoon

houden en aangekoekte aarde en gras zeker verwijderen. Aanklokingen maken het starten moeilijker en doen afbreuk aan de kwaliteit.

Op hellingen moet de baan steeds dwars over de helling verlopen. Voordat u controles van welke aard dan ook aan de wals verricht zeker de motor afzetten.

Let op! De wals blijft na het afzetten van de motor nog enkele seconden draaien. Probeer nooit de wals te stoppen. Indien de draaiende wals een voorwerp raakt, het gereedschap uitschakelen en wachten tot de wals helemaal stilstaat. Controleer daarna de toestand van de wals. Indien die beschadigd is moet ze worden vervangen.

7. Reiniging, onderhoud, opbergen, transport en bestellen van wisselstukken

Let op:

Werk nooit aan onderdelen van het ontstekingsstelsel waarop spanning staat en raak deze nooit terwijl de motor draait. Trek vóór alle onderhoudswerkzaamheden de stekker van de ontstekingskabel van de bougie af. Voer nooit om het even welke werkzaamheden op het draaiende toestel uit. Werkzaamheden die niet in deze handleiding beschreven zijn mogen enkel door een geautoriseerde vakwerkplaats worden uitgevoerd.

7.1 Reiniging

De verticuteerder moet na elk gebruik grondig worden schoongemaakt. Vooral de onderzijde en de messen. Kantel de verticuteerder te dien einde lichtjes en verwijder het vuil.

Let op! Voordat u het gereedschap kantelt moet de benzinetank worden leeggemaakt om het uitlopen van benzine te voorkomen. Daarvoor gebruikt u best een in de handel verkrijgbare benzinezuigpomp.

7.2 Onderhoud

Controle van het oliepeil:

Plaats het gereedschap op een effen horizontaal vlak. De oliepeilstok tegen de richting van de wijzers van de klok in afschroeven. Het oliepeil moet zijn zoals voorgesteld in fig. 10.

Let op! Motor nooit zonder of met te weinig olie laten draaien. Daardoor kan zware schade aan de motor worden berokkend.

Verversen van de olie

- De motorolie dient jaarlijks voor het seizoenbegin (naast de informatie in het onderhoudsboekje benzine) bij warme motor te worden verversd.
- Enkel de aanbevolen motorolie gebruiken.
- Zet een gepaste olieopvangbak onder de olieaflaatplug gereed.
- Olieaflaatplug (fig. 9, pos. A) opendraaien.
- Open de olieaflaatplug (fig. 9, pos. B) en laat de olie weglopen naar een gepast vat.
- Na het uitlopen van de afgewerkte olie de olieaflaatplug terug dichtdraaien.
- Motorolie ingieten tot het oliepeil voorgesteld in fig. 10 is bereikt.
- U dient zich van de afgewerkte olie volgens de van kracht zijnde bepalingen te ontdoen.

Onderhoud en afstelling van de trekkabels

De trekkabels vrij vaak oliën en controleren of ze gemakkelijk bewegen.

Onderhoud van de luchtfilter

Door verontreinigde luchtfilters gaat het motorvermogen achteruit omdat te weinig lucht naar de carburator wordt toegevoerd.

Regelmatige controle is dan ook absoluut noodzakelijk. De luchtfilter dient om de 50 bedrijfsuren te worden gecontroleerd en, indien nodig, schoongemaakt. Bij zeer stoffige lucht dient de luchtfilter vaker te worden gecontroleerd.

- Luchtfilter demonteren zoals voorgesteld in fig. 11-13.
- Luchtfilter enkel met perslucht of door uitkloppen reinigen.
- De assemblage gebeurt in omgekeerde volgorde.

Let op! Luchtfilter nooit met benzine of brandbare oplosmiddelen schoonmaken.

Onderhouden/verwisselen van de bougie

Controleer de bougie voor het eerst na 10 bedrijfsuren op vervuiling en reinig haar, indien nodig, m.b.v. een koperdraadborsel. Daarna de bougie om de 50 bedrijfsuren onderhouden.

- Trek er de bougiestekker (fig. 14) met een draaiende beweging af.
- Verwijder de bougie met behulp van een bougiesleutel (fig. 15).
- De assemblage gebeurt in omgekeerde volgorde.

7.3 Voorbereiding voor het opbergen van het gereedschap

Waarschuwing: Verwijder de benzine niet in gesloten ruimten, in de buurt van vuur of tijdens het roken. Gasdampen kunnen ontploffingen of brand veroorzaken.

1. Maak de benzinetank met een benzinezuigpomp leeg.
2. Start de motor en laat hem draaien tot de resterende benzine is verbruikt.
3. Ververs de olie telkens aan het einde van het seizoen. Daarvoor verwijdert u al de afgewerkte motorolie uit de warme motor en giet u er verse olie in (zie verversen van motorolie, punt 12/4).
4. Verwijder de bougie van de cilinderkop. Giet ca. 20 ml olie de cilinder in m.b.v. een oliekan. Trek de startergreep langzaam zodat de olie de cilinder binnen beschermt. Draai de bougie er weer in.
5. Maak de koelribben van de cilinder en het huis schoon.
6. Maak het hele toestel schoon om de lakverf te beschermen.
7. Bewaar het toestel op een goed verluchte plaats.

7.4 Voorbereiding van het gereedschap voor het transport

1. Maak de benzinetank met een benzinezuigpomp leeg.
2. Laat de motor draaien tot al de resterende benzine verbruikt is.
3. Verwijder de motorolie uit de warme motor.
4. Verwijder de bougiestekker van de bougie.
5. Maak de koelribben van de cilinder en het huis schoon.
6. Demonteer, indien nodig, de schuifbeugels. Let er wel op dat de trekkabels niet worden geknikt.

7.5 Bestellen van wisselstukken

Gelieve bij het bestellen van wisselstukken volgende gegevens te vermelden:

- Type van het toestel
- Artikelnummer van het toestel
- Ident-nummer van het toestel
- Wisselstuknummer van het benodigd stuk

Actuele prijzen en info krijgt u op aanvraag in uw Hornbach bouwmarkt.

8. Reiniging, onderhoud en bestellen van wisselstukken

Het toestel bevindt zich in een verpakking om transportschade te voorkomen. Deze verpakking is een grondstof en bijgevolg herbruikbaar of kan de grondstofkringloop terug worden ingebracht. Het toestel en zijn accessoires bestaan uit diverse materialen, zoals b.v. metaal en kunststof. Ontdoet u zich van defecte onderdelen op de inzamelplaats waar u gevaarlijke afvalstoffen mag afgeven. Informeer u in uw speciaalzaak of bij uw gemeentebestuur!

9. Foutopsporing

Fout	Mogelijke oorzaken	Verhelpen
Motor draait niet	<ul style="list-style-type: none"> - Motorremhendel niet gedrukt - Bougie defect - Brandstoftank leeg - Benzinekraan dicht 	<ul style="list-style-type: none"> - Motorremhendel drukken - Bougie vervangen - Brandstof ingieten - Benzinekraan opendraaien
Motor draait onregelmatig	<ul style="list-style-type: none"> - LuchtfILTER vervuild - Bougie versleten - Choke geopend 	<ul style="list-style-type: none"> - LuchtfILTER schoonmaken - Bougie reinigen/vervangen - Chokehendel naar de stand "RUN" brengen
Verticuteerder loopt onrustig of vibreert hevig	<ul style="list-style-type: none"> - Onbalans van het mes 	<ul style="list-style-type: none"> - Mes door klantendienst-werkplaats laten vervangen.
Motor draait, wals draait niet	<ul style="list-style-type: none"> - V-snaar gebroken 	<ul style="list-style-type: none"> - V-snaar door klantendienst-werkplaats laten vervangen.

Nadruk of andere reproductie van documentatie en geleidepapieren van de producten, geheel of gedeeltelijk, enkel toegestaan mits uitdrukkelijke toestemming van iSC GmbH.

Technische wijzigingen voorbehouden

10. CE - Conformiteitsverklaring

Conformiteitsverklaring



Wij verklaren dat het product beschreven
bij de Technische gegevens :

BLACKLINE[®]

Benzine verticuteerder BL-BV 40

geproduceerd voor:

Hornbach Baumarkt AG
Hornbachstraße 11
76879 Bornheim / Duitsland

voldoet aan de volgende richtlijnen:

EG machine-richtlijn 2006/42/EC
EMC -richtlijn 2014/30/EU
Emissierichtlijn 2012/46/EU
Emissions No.: e24*97/68SA*2012/46*0188*01 (II)
Outdoor richtlijn 2000/14/EG (gewijzigd door richtlijn 2005/88/EG)

en voldoet aan de volgende toepasselijke geharmoniseerde normen:

EN ISO 13684:2004+A3
EN ISO 14982-1:2009

De conformiteit met de Outdoor-richtlijn wordt
aangetoond doordat de volgende emissiewaarden
aangehouden worden:

Gemeten geluidsvermogeniveau: 96,1 dB (A)
Gegarandeerd geluidsvermogeniveau: 98 dB (A)

Andreas Back
Hoofd Kwaliteitsmanagement, milieu & CSR
Gemachtigde voor de samenstelling van de
technische documentatie

Bornheim, 07.08.2017

Hornbach Baumarkt AG
Hornbachstraße 11
76879 Bornheim / Deutschland

Service-informatie

Wij werken in alle landen die in het garantiebewijs zijn genoemd, samen met competente servicepartners, wier contactgegevens u kunt afleiden uit het garantiebewijs. Deze staan voor alle diensten zoals reparatie, het verschaffen van wisselstukken of slijtdelen of voor de aankoop van verbruiksmaterialen te uwer beschikking.

U moet er rekening mee houden dat bij dit product de volgende delen onderhevig zijn aan een slijtage door gebruik of een natuurlijke slijtage, resp. dat de volgende delen nodig zijn als verbruiksmaterialen.

Categorie	Voorbeeld
Slijtstukken*	Bougie, luchtfilter, v-snaar, brandstoffilter, mes (rol)
Verbruiksmateriaal/verbruiksstukken*	
Ontbrekende onderdelen	

* niet verplicht bij de leveringsomvang begrepen!

Bij gebreken of defecten verzoeken wij u om de fout te melden op het internet onder www.isc-gmbh.info. Gelieve te zorgen voor een nauwkeurige beschrijving van de fout en daarbij in elk geval de volgende vragen te beantwoorden:

- Heeft het toestel reeds eenmaal gewerkt of was het vanaf het begin defect?
- Is u iets opgevallen voordat het defect zich voordeed (symptoom vóór het defect)?
- Welke foutieve werkwijze vertoont het toestel volgens u (hoofdsymptoom)?
Beschrijf deze foutieve werkwijze.

Innehållsförteckning

1. Säkerhetsanvisningar
2. Beskrivning av maskinen samt leveransomfattning
3. Ändamålsenlig användning
4. Tekniska data
5. Före användning
6. Använda maskinen
7. Rengöring, underhåll, förvaring, transport och reservdelsbeställning
8. Skrotning och återvinning
9. Felsökning
10. EG-Försäkran om överensstämmelse

Fara!

Innan maskinen kan användas måste särskilda säkerhetsanvisningar beaktas för att förhindra olyckor och skador. Läs därför noggrant igenom denna bruksanvisning och dessa säkerhetsanvisningar. Förvara dem på ett säkert ställe så att du alltid kan hitta önskad information. Om maskinen ska överlätas till andra personer måste även denna bruksanvisning och dessa säkerhetsanvisningar medfölja. Vi övertar inget ansvar för olyckor eller skador som har uppstått om denna bruksanvisning eller säkerhetsanvisningarna åsidosätts.

1. Säkerhetsanvisningar

Gällande säkerhetsanvisningar finns i det bifogade häftet.

Fara!

Läs alla säkerhetsanvisningar och instruktioner. Försummelser vid iakttagandet av säkerhetsanvisningarna och instruktionerna kan förorsaka elstöt, brand och/eller svåra skador. **Förvara alla säkerhetsanvisningar och instruktioner för framtiden.**

Förklaring av skyltar på generatoren (bild 16)

1. Obs! Läs igenom bruksanvisningen före användning.
2. Se till att andra personer (eller djur) inte befinner sig inom farozonen.
3. Vassa arbetsverktyg – Var försiktig så att du inte skär dig i fingrar eller tår - Dra av tändstiftskontakten inför underhåll.
4. Fyll på olja och bränsle innan du använder maskinen.
5. Använd ögon- och hörselskydd.
6. Spak för motorstart/motorstopp (I = motor TILL; 0 = motor FRÅN)
7. Varning! Heta delar.
8. Djupinställning för vertikalskärningsvals

2. Beskrivning av maskinen samt leveransomfattning**2.1 Beskrivning av maskinen (bild 1/2)**

1. Spak för motorstart/motorstopp – motorbroms
2. Övre skjutbygel
3. Undre skjutbygel
4. Djupinställning
5. Utkastningslucka

6. Gräsuppsamlare
7. Gasreglage
8. 2 st fästmuttrar för övre skjutbygel
9. 4 st fästskruvar för undre skjutbygel
10. 4 st fästmuttrar för undre skjutbygel
11. 2 st kabelklämmor
12. 2 st fästskruvar för övre skjutbygel

2.2 Leveransomfattning

Kontrollera att produkten är komplett med hjälp av beskrivningen av leveransen. Om delar saknas vill vi be dig ta kontakt med vårt servicecenter eller butiken där du köpte produkten inom fem dagar efter att du köpte artikeln. Tänk på att du måste visa upp ett giltigt kvitto. Beakta även garantitabellen i serviceinformationen i slutet av bruksanvisningen.

- Öppna förpackningen och ta försiktigt ut produkten ur förpackningen.
- Ta bort förpackningsmaterialet samt förpacknings- och transportsäkringar (om förhanden).
- Kontrollera att leveransen är komplett.
- Kontrollera om produkten eller tillbehörsdelen har skadats i transporten.
- Spara om möjligt på förpackningen tills garantitiden har gått ut.

Fara!

Produkten och förpackningsmaterialet är ingen leksak! Barn får inte leka med plastpåsar, folie eller smådelar! Risk för att barn sväljer delar och kvävs!

- Original-bruksanvisning
- Säkerhetsanvisningar

3. Ändamålsenlig användning

Maskinen är avsedd för vertikalskäring av gräsmattor. Under vertikalskäringen rivs mossor och ogräs ut med rötter ur marken. Samtidigt luckras jorden upp. Gräsmattan blir renare och kan lättare ta upp näring. Vi rekommenderar att du behandlar gräsmattan med en vertikalskärare på våren (april) och på hösten (oktober).

Varning! Eftersom användaren kan utsättas för fara, får maskinen inte användas som kompostkvarn för sönderskäring av kvistar och grenar från träd och häckar. Dessutom får maskinen inte användas som motorhacka eller för att plana ut ojämnheter i marken, t ex mullvadshögar. Av

säkerhetsskäl får maskinen inte användas som drivaggregat för andra arbetsverktyg eller verktygssatser av olika slag.

Maskinen får endast användas till sitt avsedda ändamål. Användningar som sträcker sig utöver detta användningsområde är ej ändamålsenliga. För materialskador eller personskador som resulterar av sådan användning ansvarar användaren/operatören själv. Tillverkaren påtar sig inget ansvar.

Tänk på att våra produkter endast får användas till ändamålsenligt syfte och inte har konstruerats för yrkesmässig, hantverksmässig eller industriell användning. Vi ger därför ingen garanti om produkten ska användas inom yrkesmässiga, hantverksmässiga eller industriella verksamheter eller vid liknande aktiviteter.

4. Tekniska data

Motortyp	1-cylinders 4-takts-motor
Cylindervolym	118 ccm
Max. motoreffekt	2,2 KW / (3 hk)
Arbetsvarvtal	3 600 min ⁻¹
Bränsle	blyfri bensin
Tankvolym	ca 2,5 l
Motorolja	ca 0,4 l
Tändstift	LD F6TC
Knivar (antal)	18
Knivdiameter	163 mm
Djupinställning	-15 - +5 mm
Arbetsbredd	400 mm
Ljudtrycksnivå LpA	85,4 dB(A); K = 2 dB(A)
Ljudeffektnivå LWA	98 dB(A)
Osäkerhet KWA	3 dB(A)
Vibration ahw	6,74 m/s ² , K = 1,5 m/s ²
Vikt	31 kg

5. Före användning

Maskinen levereras i demonterat skick. Innan maskinen får användas måste gräsuppsamlaren och den kompletta skjutbygeln monteras fast. Följ bruksanvisningen steg för steg och orientera dig efter bilderna så att du gör rätt när du monterar samman maskinen.

Montera den undre skjutbygeln (bild 3)

Montera den undre skjutbygeln (bild 3/pos. 3) på bygelfästet med bifogade skruvar (bild 3/pos. 9) och muttrar (bild 3/pos. 10).

Montera det övre bygelfästet (bild 4)

Positionera den övre skjutbygeln (bild 4a/pos. 2) så att hålen i den övre skjutbygeln (bild 4a/pos. 3) stämmer överens med hålen i den undre skjutbygeln. Skruva samman rören med bifogade skruvar (bild 4a/pos. 12) och muttrar (bild 4a/pos. 8). Fäst gasvajern med bifogade kabelklämmor (bild 4b/pos. 11) och start-/stoppvajern till motorn vid den undre skjutbygeln.

Montera gräsuppsamlaren (bild 5)

Lyft på utkastningsluckan (bild 5/pos. 5) med den ena handen och häng sedan in gräsuppsamlaren (bild 5/pos. 6) med den andra handen. Varning! Slå ifrån motorn och kontrollera att valsen inte längre roterar innan du hänger in gräsuppsamlaren.

6. Använda maskinen

Obs!

Vid leverans är motorn inte fylld med olja. Fyll därför tvunget på olja innan du tar maskinen i drift. Kontrollera oljenivån i motorn varje gång innan du klipper.

Starta maskinen (bild 6 – 7)

För att undvika att motorn startar upp oavsiktligt är den utrustad med en motorbroms (bild 6/pos. 1). Denna måste alltid aktiveras under drift eftersom maskinen annars kommer att stanna.

Obs! När du släpper spaken till motorbromsen måste den gå tillbaka till utgångspositionen. Där efter ska motorn slås ifrån automatiskt. Om detta inte sker får du inte längre använda maskinen.

- Öppna bensinkranen (bild 7/pos. B). Ställ kranen på „ON“.
- Ställ chokereglaget (bild 7/pos. C) på „Choke“.
Märk: I normalfall behövs ingen choke om en varm motor ska startas på nytt.
- Ställ gasreglaget (bild 1/pos. 7) i mittläget.
- Dra åt motorbromsspaken (bild 6/pos. 1) och dra kraftigt i startsnöret (bild 7/pos. A) tills motorn startar.
- Låt motorn köra varm och ställ därefter cho-

- kereglaget (bild 7/pos. B) på läge „RUN“.
6. Ställ in varvtalet för knivvalsen med gasreglaget (bild 6/pos. 7) (sköldpadda=långsamt / hare=snabbt).

Obs! Dra alltid ut startsnöret långsamt tills du märker av ett motstånd och dra sedan ut snöret snabbt för att starta motorn. Låt inte startsnöret slå tillbaka plötsligt efter att motorn har startat.

Obs! Vertikalskärningsvalsen roterar när motorn startas upp.

Obs! Öppna aldrig utkastningsluckan medan motorn kör. Den roterande valsen kan förorsaka personskador. Fäst alltid utkastningsluckan noggrant. Luckan fälls tillbaka till stängt läge med en dragfjäder. Beakta alltid avståndet mellan maskinens kåpa och dig själv som bestäms av styrstängernas längd. Var särskilt försiktig när du använder maskinen och ändrar körriktning på slutningar och slänter. Se till att du alltid står stadigt, bär skor med halkfria och profilerade sulor samt långa byxor. Använd alltid maskinen i rätt vinkel mot lutningen, gå alltså inte uppför eller nedför slänten.

Av säkerhetsskäl får du inte använda maskinen på slänter vars lutning överstiger 15 grader. Var särskilt försiktig när du går baklänges och när du drar maskinen. Risk för att du snavar!

Ställa in arbetsdjupet (bild 8)

Om du vill ställa in arbetsdjupet ska spaken för djupinställningen (bild 8/pos. 4) tryckas svagt bort från maskinen. Ställ in avsett djup och låt sedan spaken snäppa in.

Obs! Om maskinen ska transporteras måste spaken för djupinställning ställas in på det högsta läget.

Instruktioner för rätt användning

Vi rekommenderar att du kör överlappande banor med maskinen. För att du ska få ett fint arbetsresultat på gräsmattan måste du gå i så raka banor som möjligt. Se till att banorna där du har bearbetat marken överlappar varandra med ett par centimeter så att inga remsor står kvar. Om du ser att gräsrester ligger kvar på gräsmattan efter att du kört med maskinen är detta ett tecken på att gräsuppsamlaren måste tömmas.

Obs! Slå ifrån motorn och vänta tills valsen har stannat helt innan du tar av gräsuppsamlaren.

Om gräsuppsamlaren ska tas av måste du hålla upp utkastningsluckan med den ena handen och

ta ut gräsuppsamlaren med den andra.

Hur ofta gräsmattan behöver bearbetas avgörs av hur snabbt gräsmattan växer och hur pass hård jorden är.

Håll maskinens undersida ren och ta alltid bort jord- och gräsrester som har fastnat.

Avlagringar som har fastnat gör det svårare att starta maskinen och försämrar arbetsresultatets kvalitet. På slutningar får du endast använda maskinen på tvären mot slutningen.

Slå alltid ifrån motorn innan du kontrollerar valsen.

Varning! Valsen fortsätter att rotera ett par sekunder efter att motorn har slagits ifrån. Försök aldrig att stoppa valsen. Om den roterande valsen slår emot ett föremål medan du kör med maskinen, måste du slå ifrån maskinen och vänta till valsen har stannat helt. Kontrollera därefter valsens skick. Om denna har skadats måste den bytas ut.

7. Rengöring, underhåll, förvaring, transport och reservdelsbeställning

Obs!

Medan motorn fortfarande är igång får du inte arbeta vid strömförande delar i tändningsanläggningen eller röra vid dessa delar. Dra alltid av tändstiftskontakten från tändstiftet inför underhåll och skötsel. Utför aldrig några som helst arbeten på maskinen medan den är igång. Arbetsuppgifter som inte beskrivs i denna bruksanvisning bör endast utföras av en godkänd auktoriserad verkstad.

Obs! Vissa delar i denna maskin blir mycket heta under drift. Låt alltid maskinen svalna helt innan du gör några underhålls- eller reparationsarbeten. I annat fall finns det risk för brännskador.

7.1 Rengöring

Rengör maskinen noggrant varje gång efter att du använt den. Var särskilt noggrann med att rengöra undersidan och knivarna. Tippa vertikalskäraren en aning åt sidan och ta sedan bort smutsen.

Varning! Innan du tippar maskinen åt sidan måste du ha tömt bensintanken för att förhindra att bensin rinner ut. Bensintanken kan du tömma med en vanlig länsypump för bensin.

7.2 Underhåll

Kontrollera oljenivån

Ställ maskinen på en jämn yta. Skruva ut oljemätstickan i motsols riktning. Oljenivån måste motsvara bild 10.

Obs! Använd aldrig motorn utan olja, eller med för lite olja. Detta kan leda till allvarliga skador på motorn.

Oljebyte

- Byt ut oljan varje år i början av säsongen medan motorn är driftvarm (beakta även anvisningarna i servicehäftet för bensen).
- Använd endast rekommenderad motorolja.
- under oljeavtappningspluggen.
- Öppna oljepåfyllningspluggen (bild 9/pos. A).
- Öppna oljeavtappningspluggen (bild 9/pos. B) och tappa av oljan till en lämplig behållare.
- Skruva åt oljeavtappningspluggen på nytt efter att den förbrukade oljan har tappats av.
- Fyll på ny motorolja enligt beskrivningen i bild 10.
- Förbrukad olja måste hanteras enligt gällande miljöskyddsbestämmelser.

Vårda och ställa in vajrarna

Olja in vajrarna ofta och kontrollera att de går lätt.

Underhålla luftfiltret

Smutsiga luftfilter försämrar motorprestandan eftersom luftmatningen till förgasaren reduceras. Kontrollera filtret med jämna mellanrum. Luftfiltret bör kontrolleras var 50:e driftimme och rengöras vid behov. Kontrollera luftfiltret oftare om luften är mycket dammig.

- Demontera luftfiltret enligt beskrivningen i bild 11-13.
- Rengör luftfiltret endast med tryckluft eller genom att slå ur det.
- Montera samman i omvänd ordningsföljd.

Obs! Rengör aldrig luftfiltret med bensen eller brännbara lösningsmedel.

Underhålla/byta ut tändstiftet

Kontrollera om tändstiftet är smutsigt för första gången efter 10 drifttimmar. Rengör det vid behov med en trådborste av koppar. Utför därefter underhåll på tändstiftet var 50:e driftimme.

- Dra av tändstiftskontakten (bild 14) med en vridande rörelse.
- Skruva ut tändstiftet med en tändstiftsnyckel (bild 15).
- Montera samman i omvänd ordningsföljd.

7.3 Förbereda maskinen för förvaring

Varning! Tappa inte av bensen i slutna utrymmen, i närheten av eld eller om du samtidigt röker. Det finns risk för att gasångor förorsakar explosioner eller brand.

1. Töm bensintanken med en länspump för bensen.
2. Starta motorn och låt den köra tills resterande bensen har förbrukats.
3. Gör ett oljebyte efter varje säsong. Tappa ur den förbrukade motoroljan från den varma motorn och fyll sedan på ny olja.
4. Skruva ut tändstiftet ur cylindlocket. Fyll på ca 20 ml olja i cylindern med hjälp av en oljekanna. Dra ut startsnöret långsamt så att oljan fördelas och skyddar cylinderns inre. Skruva in tändstiftet på nytt.
5. Rengör cylinderns kylflänsar samt kåpan.
6. Rengör hela maskinen för att skydda lackfärgen.
7. Förvara maskinen och dess tillbehör på en mörk, torr och frostfri plats samt otillgängligt för barn. Den optimala förvaringstemperaturen är mellan 5°C och 30°C.

7.4 Förbereda maskinen för transport

1. Töm bensintanken med en länspump för bensen.
2. Låt motorn köra tills resterande bensen har förbrukats.
3. Töm ut motoroljan ur den varma motorn.
4. Dra av tändstiftskontakten från tändstiftet.
5. Rengör cylinderns kylflänsar samt kåpan.
6. Demontera skjutbyglarna vid behov. Kontrollera att vajrarna inte böjs.

8.4 Reservdelsbeställning

Lämna följande uppgifter vid beställning av reservdelar:

- Maskintyp
- Maskinens artikel-nr.
- Maskinens ident-nr.
- Reservdelsnummer för erforderlig reservdel

Hör efter med din Hornbach byggmarknad för aktuella priser och information.

8. Skrotning och återvinning

Produkten ligger i en förpackning som fungerar som skydd mot transportskador. Denna förpackning består av olika material som kan återvinnas. Lämna in förpackningen till ett samlingsställe för återvinning. Produkten och dess tillbehör består av olika material som t ex metaller och plaster. Defekta produkter får inte kastas i hushållssoporna. Lämna in produkten till ett samlingsställe i din kommun för professionell avfallshantering. Hör efter med din kommun om du inte vet var närmsta samlingsställe finns.

9. Felsökning

Störning	Möjliga orsaker	Åtgärder
Motorn kör ej	<ul style="list-style-type: none"> - Motorbromsspaken har inte tryckts in - Tändstiftet defekt - Bränsletanken tom - Bensinkranen stängd 	<ul style="list-style-type: none"> - Tryck in motorbromsspaken - Byt ut tändstiftet - Fyll på bränsle - Öppna bensinkranen
Motorn kör instabilt	<ul style="list-style-type: none"> - Luftfiltret smutsigt - Tändstiftet slitet - Choke öppen 	<ul style="list-style-type: none"> - Rengör luftfiltret - Rengör/byt ut tändstiftet - Ställ chokereglaget i läge „Run“
Instabil drift, maskinen vibrerar kraftigt	<ul style="list-style-type: none"> - Knivarna är i obalans 	<ul style="list-style-type: none"> - Låt en kundtjänst-verkstad byta ut knivarna.
Motorn kör, valsen roterar inte	<ul style="list-style-type: none"> - Kilremmen har spruckit 	<ul style="list-style-type: none"> - Låt en kundtjänst-verkstad byta ut kilremmen.

Eftertryck eller annan duplicering av dokumentation och medföljande underlag för produkterna, även utdrag, är endast tillåtet med uttryckligt tillstånd från iSC GmbH.

Med förbehåll för tekniska ändringar.

10. EG-Försäkran om överensstämmelse

Försäkran om överensstämmelse



Vi intygar att produkten som beskrivs
under Tekniska data :

BLACKLINE[®]

Bensindriven vertikalskärare BL-BV 40

tillverkad för

Hornbach Baumarkt AG
Hornbachstraße 11
76879 Bornheim / Tyskland

uppfyller bestämmelserna i följande direktiv

Maskindirektivet 2006/42/EC
EMC- direktivet 2014/30/EU
Emissionsdirektiv 2012/46/EU
Emissions No.: e24*97/68SA*2012/46*0188*01 (II)
Bulldirektiv 2000/14/EG (ändrat med direktiv 2005/88 (EG))

och i enlighet med följande tillämpliga standarder

EN ISO 13684:2004+A3
EN ISO 14982-1:2009

Överensstämmelsen med direktivet för
utomhusutrustning bekräftas genom iakttagande av
följande emissionsvärden:

Uppmätt ljudeffektnivå: 96,1 dB (A)
Garanterad ljudeffektnivå: 98 dB (A)

Andreas Back
Kvalitetskontrollchef, miljö & CSR
Befullmäktigad för sammanställning av tekniska
underlag

Bornheim, 07.08.2017

Hornbach Baumarkt AG
Hornbachstraße 11
76879 Bornheim / Deutschland

Serviceinformation

I alla länder som nämns i garantibeviset har vi kompetenta servicepartners. Adresserna till dessa partners finns i garantibeviset. Våra partners står gärna till tjänst för alla slags servicearbeten såsom reparation och tillhandahållande av reservdelar, slitagedelar och förbrukningsmaterial.

Kom ihåg att följande delar i denna produkt är utsatta för ett bruksmässigt och naturligt slitage samt att följande delar krävs som förbrukningsmaterial.

Kategori	Exempel
Slitagedelar*	Tändstift, luftfilter, kilrem, bränslefilter, knivar (vals)
Förbrukningsmaterial/förbrukningsdelar*	
Delar som saknas	

* ingår inte tvunget i leveransomfattningen!

Vid brister eller störningar kan du anmäla detta på webbplatsen www.isc-gmbh.info. Ge en detaljerad beskrivning av felet som har uppstått och besvara alltid följande frågor:

- Fungerade produkten först eller var den defekt från början?
- Märkte du av någonting innan produkten slutade att fungera (symptomer före defekt)?
- Enligt din åsikt, vilken funktion är felaktig i produkten (huvudsymptom)?
Beskriv den felaktiga funktionen.

Obsah

1. Bezpečnostní pokyny
2. Popis přístroje a rozsah dodávky
3. Použití podle účelu určení
4. Technická data
5. Před uvedením do provozu
6. Obsluha
7. Čištění, údržba, uložení, transport a objednání náhradních dílů
8. Likvidace a recyklace
9. Plán vyhledávání chyb
10. Prohlášení o shodě ES

Nebezpečí!

Při používání přístrojů musí být dodržována určitá bezpečnostní opatření, aby se zabránilo zraněním a škodám. Přečtěte si proto pečlivě tento návod k obsluze / bezpečnostní pokyny. Dobře si ho/ je uložte, abyste měli tyto informace kdykoliv po ruce. Pokud předáte přístroj jiným osobám, předejte s ním prosím i tento návod k obsluze/ bezpečnostní pokyny. Nepřebíráme žádné ručení za škody a úrazy vzniklé v důsledku nedodržování tohoto návodu k obsluze a bezpečnostních pokynů.

1. Bezpečnostní pokyny

Příslušné bezpečnostní pokyny naleznete v příložené brožurce.

Nebezpečí!

Přečtěte si všechny bezpečnostní pokyny a instrukce. Zanedbání při dodržování bezpečnostních pokynů a instrukcí mohou mít za následek úder elektrickým proudem, požár a/nebo těžká zranění. **Všechny bezpečnostní pokyny a instrukce si uložte pro budoucí použití.**

Vysvětlení štítků s pokyny na přístroji (obr. 16)

1. Pozor! Před uvedením do provozu přečíst návod k obsluze.
2. Třetí (osoby nebo zvířata) nepouštět do oblasti nebezpečí.
3. Ostré pracovní nástroje – neřízněte se do prstů na ruku nebo na nohu. Před údržbou vytáhnout kabelovou koncovku zapalovací svíčky.
4. Před uvedením do provozu doplnit olej a palivo
5. Nosit ochranu zraku a sluchu.
6. Páčka spuštění/vypnutí motoru (1 = motor ZAP; 0 = motor VYP)
7. Pozor! Horké díly.
8. Nastavení hloubky vertikutačního válce

2. Popis přístroje a rozsah dodávky**2.1 Popis přístroje (obr. 1/2)**

1. Páčka spuštění/vypnutí motoru – motorová brzda
2. Horní vodicí rukojeť
3. Spodní vodicí rukojeť
4. Hloubkové nastavení

5. Vyhozovací klapka
6. Sběrací koš
7. Páčka plynu
8. 2 upevňovací matice horní vodicí rukojeti
9. 4 upevňovací šrouby spodní vodicí rukojeti
10. 4 upevňovací matice spodní vodicí rukojeti
11. 2 upevňovací klipsy kabelu
12. 2 upevňovací šrouby horní vodicí rukojeti

2.2 Rozsah dodávky

Zkontrolujte prosím úplnost výrobku na základě popsaného rozsahu dodávky. V případě chybějících dílů se prosím obraťte nejpozději během 5 pracovních dnů po zakoupení výrobku za předložení platného dokladu o koupi na naše servisní středisko nebo prodejnu, kde jste přístroj zakoupili. Dbejte prosím na tabulku o záruce v servisních informacích na konci návodu.

- Otevřete balení a přístroj opatrně vyjměte z balení.
- Odstraňte obalový materiál a ochrany balení / dopravní pojistky (jsou-li k dispozici).
- Přebizkontrolujte, zda je rozsah dodávky úplný.
- Zkontrolujte přístroj a příslušenství, zda nebyly při přepravě poškozeny.
- Balení si pokud možno uložte až do uplynutí záruční doby.

Nebezpečí!

Přístroj a obalový materiál nejsou dětská hračka! Děti si nesmějí hrát s plastovými sáčky, fóliemi a malými díly! Hrozí nebezpečí spolknutí a udušení!

- Originální návod k obsluze
- Bezpečnostní pokyny

3. Použití podle účelu určení

Přístroj je určen k vertikutaci travnatých ploch. Při vertikutaci je ze země vytrháván mech a plevel včetně kořínků a půda je kypřena. Tím může trávník lépe přijímat živiny a je vyčištěn. Doporučujeme vertikutovat trávník na jaře (duben) a na podzim (říjen).

Pozor! Z důvodů tělesného ohrožení uživatele nesmí být přístroj používán jako drtič na drčení odřezků větví a keřů. Dále nesmí být přístroj používán jako motorová plečka a na zarovnávání půdních nerovností, jako např. krtin. Z bezpečnostních důvodů nesmí být přístroj používán jako hnací agregát pro jiné nástroje a sady nástrojů všeho druhu..

Přístroj smí být používán pouze podle svého účelu určení. Každé další, toto překračující použití, neodpovídá použití podle účelu určení. Za z toho vyplývající škody nebo zranění všeho druhu ručí uživatel/obsluhující osoba a ne výrobce.

Dbejte prosím na to, že naše přístroje nebyly podle svého účelu určení konstruovány pro živnostenské, řemeslnické nebo průmyslové použití. Nepřebíráme proto žádné ručení, pokud je přístroj používán v živnostenských, řemeslných nebo průmyslových podnicích a při srovnatelných činnostech.

4. Technická data

Typ motoru: 1 válec; 4tákní
 Obsah válce: 118 ccm
 Výkon motoru max.: 2,2 kW / (3 PS)
 Pracovní počet otáček: 3600 min⁻¹
 Palivo: benzín, bezolovnatý
 Obsah nádrže: cca 2,5 l
 Motorový olej: cca 0,4 l
 Zapalovací svíčka: LD F6TC
 Nože (počet): 18
 Průměr nože: 163 mm
 Nastavení hloubky: -15 - +5 mm
 Šířka záběru: 400 mm
 Hladina akustického tlaku LpA:
 85,4 dB(A), K = 2 dB (A)
 Hladina akustického výkonu LWA: 98 dB(A)
 Vibrace a_{hw}: 6,74 m/s², K = 1,5 m/s²
 Hmotnost: 31 kg

5. Před uvedením do provozu

Přístroj je při expedici demontován. Sběrací koš a kompletní rukojeť musí být před použitím přístroje namontovány. Dodržujte návod k použití krok za krokem a orientujte se podle obrázků, aby pro Vás byla montáž jednoduchá.

Montáž spodní vodící rukojeti (obr. 3)

Spodní vodící rukojeť (obr. 3 / pol. 3) namontujte pomocí dodaných šroubů (obr. 3 / pol. 9) a matic (obr. 3 / pol. 10) na držák rukojeti.

Montáž horního držáku rukojeti (obr. 4a)

Horní vodící rukojeť (obr. 4a/pol. 2) polohovat tak, aby otvory horní vodící rukojeti (obr. 4a/pol. 3) souhlasily s otvory spodní vodící rukojeti. Pomocí přiložených šroubů (obr. 4a/pol. 12) a matic (obr. 4/pol. 8) sešroubovat trubky dohromady. Pomocí přiložených upevňovacích klipsů kabelu (obr. 4b/pol. 11) upevnit lanko plynu a lanko spuštění/vypnutí motoru na spodní vodící rukojeti.

Montáž sběracího koše (obr. 5)

Vyhazovací klapku (obr. 5/pol. 5) nadzvednout jednou rukou a sběrací koš (obr. 5/pol. 6) držet pomocí druhé ruky na rukojeti a shora zavěsit. Pozor! Na zavěšení sběracího koše musí být motor vypnut a válec se nesmí otáčet!

6. Obsluha

Pozor!

Motor je vyexpedován bez oleje. Před uvedením do provozu proto bezpodmínečně naplnit olej. Stav oleje se musí kontrolovat před každým sekáním.

Spuštění přístroje (obr. 6 - 7)

Aby se zabránilo nechtěnému spuštění motoru, je tento vybaven motorovou brzdou (obr. 6/pol. 1), která musí být vždy aktivována v provozu, protože by se jinak motor zastavil.

Pozor: Při uvolnění páčky motorové brzdy se tato musí vrátit zpět do výchozí polohy a motor se musí zastavit. Pokud tomu tak není, nesmí být přístroj dále používán.

1. Otevřít benzínový kohout (obr. 7/pol. B). K tomu nastavit kohout na "ON".
2. Páčku sytiče (obr. 7 / pol. C) nastavit do polohy „Choke“. Upozornění: Při opětovném startování teplého motoru není sytič většinou zapotřebí.
3. Páčku plynu (obr. 1/pol. 7) nastavit do středové polohy.
4. Stlačte páčku motorové brzdy (obr. 6/pol. 1) a silně zatáhněte za startovací lanko (obr. 7/pol. A), až motor naskočí.
5. Motor nechat krátce zahřát a poté páčku sytiče (obr. 7/pol. B) nastavit do polohy "RUN".
6. Pomocí páčky plynu (obr. 6/pol. 7) může být regulován počet otáček válce s noži (želva = pomalu / zajíc = rychle)

Pozor: Startovací lanko vždy pomalu vytáhnout až po první odpor a teprve poté rychle zatáhnout ke spuštění. Po úspěšném spuštění nenechte startovací lanko vyvrstít zpět.

Pozor: Vertikutační válec s noži rotuje, když je motor spuštěn.

Pozor! Nikdy neotvírejte vyhazovací klapku, když motor ještě běží. Rotující válec může způsobit zranění. Vyhazovací klapku vždy pečlivě upevněte. Tato je tažnou pružinou vrácena do polohy „zavřeno“. Musí být vždy dodržována bezpečnostní vzdálenost mezi krytem a uživatelem daná vodícími rukojeťmi. Při práci a změnách směru jízdy na stráních a svazích je nutno dávat obzvlášť pozor. Dbejte na bezpečný postoj, noste boty s neklouzavou, profilovou podrážkou a dlouhé kalhoty. Pracujte vždy příčně ke svahu.

Na svazích se sklonem přes 15 stupňů nesmí být z bezpečnostních důvodů vertikutováno. Obzvláštní pozor dávejte při jízdě zpět a při tažení přístroje, nebezpečí klopýtnutí!

Nastavení pracovní hloubky (obr. 8)

Na nastavení pracovní hloubky páčku pro nastavení hloubky (obr. 8/pol. 4) lehce stlačit směrem od přístroje, nastavit požadovanou hloubku a páčku nechat opět zaskočit.

Pozor! Pro transport přístroje nastavit páčku pro nastavení hloubky do nejvyšší polohy.

Pokyny ke správné práci

Při práci doporučujeme přesahující pracovní postup. Na dosažení čistého výsledku práce je třeba vodit přístroj pokud možno v rovných pásech. Přitom by se tyto pásy měly vždy o pár centimetrů překrývat, aby nezůstaly viditelné pruhy. Jakmile začnou během práce zůstat na trávníku ležet zbytky trávy, musí být vyprázdněn sběrací koš.

Pozor! Před sejmutím sběracího koše vypnout motor a vyčkat zastavení válce!

Na vyvážení sběracího koše jednou rukou nadzvednout vyhazovací klapku a druhou rukou sběrací koš vyjmout!

Jak často by měl být trávník ošetřován, závisí zásadně na růstu trávy a na tvrdosti půdy. Spodní stranu přístroje udržovat čistou a bezpodmínečně odstraňovat půdní a travní usazeniny.

Usazeniny ztěžují startování a snižují kvalitu. Na

svazích je třeba pracovat příčně ke svahu.

Před prováděním jakýchkoliv kontrol válce odstavit motor.

Pozor! Válec se po vypnutí motoru ještě několik vteřin otáčí. Nikdy se nesnažte válec zastavit. Pokud rotující válec narazí na nějaký předmět, přístroj vypnout a vyčkat, až se válec úplně zastaví. Poté zkontrolujte stav válce. Pokud je poškozen, musí být vyměněn.

7. Čištění, údržba, uložení, transport a objednání náhradních dílů

Pozor:

Nikdy nepracujte při běžícím motoru na vodivých dílech zapalovacího zařízení nebo se jich nedotýkejte. Před všemi údržbovými a opravárenskými pracemi vytáhněte kabelovou koncovku zapalovací svíčky ze zapalovací svíčky. Nikdy neprovádějte jakékoliv práce na běžícím přístroji. Práce, které nejsou popsány v tomto návodu k obsluze, by měly být provedeny pouze autorizovanou odbornou dílnou.

7.1 Čištění

Po každém použití by měl být vertikutátor důkladně vyčištěn. Obzvláště spodní strana a nože. K tomu nakloňte vertikutátor lehce na stranu a odstraňte nečistoty.

Pozor! Než přístroj nakloníte, musí být vyprázdněna palivová nádrž, aby se zabránilo vytečení benzínu. K tomu nejlépe použijte běžně dostupné sací čerpadlo na benzín.

7.2 Údržba

Kontrola stavu oleje:

Přístroj postavit na tvrdý, rovný podklad. Měrku oleje otáčením doleva vyšroubovat. Stav oleje musí být tak, jak je znázorněno na obrázku 10.

Pozor: Motor nikdy neprovozovat bez oleje nebo s nedostatkem oleje. To může způsobit těžké škody na motoru.

Výměna oleje

- Výměna oleje by se měla provádět každý rok před začátkem sezóny (dodatečně k informacím servisní brožurky Benzín) u zahřátého motoru.
- Používat pouze doporučený motorový olej.

- Postavte pod šroub vypouštěcího otvoru oleje vhodnou záchytnou vanu na olej.
- Otevřít šroub plnicího otvoru oleje (obr. 9/pol. A).
- Otevřete šroub vypouštěcího otvoru oleje (obr. 9/pol. B) a nechte olej vytéct do vhodné nádoby.
- Po vytečení použitého oleje šroub vypouštěcího otvoru oleje opět zavřít.
- Motorový olej naplnit tak, jak je znázorněno na obrázku 10.
- Použitý olej musí být zlikvidován příslušně podle platných předpisů.

Péče o lanka a jejich nastavení

Lanka mazat častěji a překontrolovat lehkost chodu.

Údržba vzduchového filtru

Znečištěné vzduchové filtry snižují výkon motoru sníženým přívodem vzduchu do karburátoru. Pravidelná kontrola je proto nevyhnutelná. Vzduchový filtr by měl být kontrolován každých 50 provozních hodin a v případě potřeby vyčištěn. V případě velmi prašného prostředí je třeba vzduchový filtr kontrolovat častěji.

- Vzduchový filtr demontovat tak, jak je znázorněno na obr. 11-13.
- Vzduchový filtr čistit pouze stlačeným vzduchem nebo vyklepáním.
- Montáž se provádí v opačném pořadí.

Pozor: Vzduchový filtr nikdy nečistit benzínem nebo hořlavými rozpouštědly.

Údržba/výměna zapalovací svíčky

Svíčku poprvé zkontrolujte po 10 provozních hodinách, zda není znečištěna, a v případě potřeby ji vyčistěte pomocí měděného drátěného kartáče. Poté provádět údržbu každých 50 provozních hodin.

- Otáčením sundejte kabelovou koncovku zapalovací svíčky (obr. 14).
- Zapalovací svíčku odstraňte klíčem na zapalovací svíčky (obr. 15).
- Montáž se provádí v opačném pořadí.

7.3 Příprava k uložení přístroje

Varovný pokyn: Neodstraňujte benzín v uzavřených místnostech, v blízkosti ohně nebo při kouření. Výpary plynu mohou způsobit výbuch nebo požár.

1. Vyprázdněte palivovou nádrž pomocí sacího čerpadla na benzín.
2. Spusťte motor a nechte ho běžet tak dlouho, až se spotřebuje zbylý benzín.
3. Po každé sezoně proveďte výměnu oleje. Odstraňte použitý motorový olej z teplého motoru a naplňte nový.
4. Odstraňte zapalovací svíčku z hlavy válce. Do válce nalijte cca 20 ml oleje pomocí konve na olej. Zatáhněte pomalu za rukojeť startéru tak, aby olej uvnitř chránil válec. Zapalovací svíčku opět našroubujte.
5. Vyčistěte chladicí žebra válce a kryt.
6. Vyčistěte celý přístroj, abyste ochránili lakovou barvu.
7. Skladujte přístroj a jeho příslušenství na dobře větraném, tmavém, suchém a nezamrzajícím místě a mimo dosah dětí. Optimální teplota uložení leží mezi 5 a 30 °C.

7.4 Příprava přístroje na transport

1. Vyprázdněte palivovou nádrž pomocí sacího čerpadla na benzín.
2. Nechte motor běžet tak dlouho, až se spotřebuje zbylý benzín.
3. Vyprázdněte motorový olej z teplého motoru.
4. Odstraňte kabelovou koncovku zapalovací svíčky ze zapalovací svíčky.
5. Vyčistěte chladicí žebra válce a kryt.
6. V případě potřeby demontujte vodící rukojeť. Dbejte na to, aby se lanka nezlomila.

7.5 Objednání náhradních dílů:

Při objednávce náhradních dílů je třeba uvést následující údaje:

- Typ přístroje
- Číslo artiklu přístroje
- Identifikační číslo přístroje
- Číslo požadovaného náhradního dílu

Aktuální ceny a informace získáte na požádání ve vaší prodejně Hornbach.

8. Likvidace a recyklace

Přístroj je uložen v balení, aby bylo zabráněno poškození při přepravě. Toto balení je surovina a tím znovu použitelné nebo může být dáno zpět do cirkulace surovin. Přístroj a jeho příslušenství jsou vyrobeny z rozdílných materiálů, jako např. kov a plasty. Defektní přístroje nepatří do domovního odpadu. K odborné likvidaci by měl být přístroj odevzdán na příslušném sběrném místě. Pokud žádné takové sběrné místo neznáte, měli byste se informovat na místním zastupitelství.

9. Plán vyhledávání chyb

Chyba	Možná příčina	Odstranění
Motor neběží	<ul style="list-style-type: none"> - Páčka motorové brzdy nestlačena - Defektní zapalovací svíčka - Palivová nádrž prázdná - Benzinový kohout zavřen 	<ul style="list-style-type: none"> - Stlačit páčku motorové brzdy - Zapalovací svíčku vyměnit - Doplnit palivo - Benzinový kohout otevřít
Motor běží neklidně	<ul style="list-style-type: none"> - Znečištěný vzduchový filtr - Zapalovací svíčka opotřebovaná - Sytič otevřen 	<ul style="list-style-type: none"> - Vzduchový filtr vyčistit - Zapalovací svíčku vyčistit/vyměnit - Páčku sytiče nastavit do polohy „Run“
Neklidný chod, silné vibrování přístroje	<ul style="list-style-type: none"> - Nevyvážené nože 	<ul style="list-style-type: none"> - Nože nechat vyměnit v dílně zákaznického servisu.
Motor běží, válec se neotáčí	<ul style="list-style-type: none"> - Klínový řemen přetržený 	<ul style="list-style-type: none"> - Klínový řemen nechat vyměnit v dílně zákaznického servisu.

Patisk nebo jiné rozmnožování dokumentace a průvodních listin, také ve výtazcích, je přípustný pouze s výslovným souhlasem firmy iSC GmbH.

Technické změny vyhrazeny

10. Prohlášení o shodě ES

Prohlášení o shodě



Prohlašujeme, že výrobek popsáný v části Technické parametry:

BLACKLINE®

Benzínový vertikutátor BL-BV 40

vyrobený pro:

Hornbach Baumarkt AG
Hornbachstraße 11
76879 Bornheim / Německo

splňuje požadavky následujících směrnic:

Směrnice o strojních zařízeních 2006/42/EC
Směrnice o elektromagnetické kompatibilitě 2014/30/EU
Směrnice o emisích 2012/46/EU
Č. směrnice: e24*97/68SA*2012/46*0188*01 (II)
Směrnice pro zařízení ve venkovním prostoru 2000/14/ES (změněna směrnicí 2005/88 (ES))

a je v souladu s následujícími platnými harmonizovanými normami:

EN ISO 13684:2004+A3
EN ISO 14982-1:2009

Shoda se směrnicí o hluku zařízení určených k použití ve venkovním prostoru je prokázána dodržěním následujících hodnot emisí:

Změřená hladina akustického výkonu: 96,1 dB (A)
Zaručená hladina akustického výkonu: 98 dB (A)

ppa. Andreas Back

Andreas Back
Vedení oddělení kvality, životního prostředí a CSR
Zplnomocněná osoba pro sestavení technických podkladů

Bornheim, 07.08.2017

Hornbach Baumarkt AG
Hornbachstraße 11
76879 Bornheim / Deutschland

Servisní informace

Ve všech zemích uvedených v záručním listu máme kompetentní servisní partnery, jejichž kontaktní údaje naleznete v záručním listu. Jsou Vám k dispozici pro všechny servisní požadavky jako opravy, objednávání náhradních a rychle opotřebitelných dílů nebo nákup spotřebních materiálů.

Je třeba dbát na to, že u tohoto přístroje podléhají následující díly opotřebení přiměřenému použití nebo přirozenému opotřebení, resp. jsou potřebné jako spotřební materiál.

Kategorie	Příklad
Rychle opotřebitelné díly*	Zapalovací svíčka, vzduchový filtr, klínový řemen, palivový filtr, nůž (válec)
Spotřební materiál/spotřební díly*	
Chybějící díly	

* není nutně obsaženo v rozsahu dodávky!

V případě nedostatků nebo chyb Vás žádáme, abyste příslušnou chybu nahlásili na internetové stránce www.isc-gmbh.info. Dbejte prosím na přesný popis chyby a odpovězte přitom v každém případě na následující otázky:

- Fungoval přístroj předtím nebo byl od začátku defektní?
- Všimli jste si něčeho před vyskytnutím poruchy (příznak před poruchou)?
- Jakou chybnou funkci přístroj podle Vašeho názoru vykazuje (hlavní příznak)?
Popište tuto chybnou funkci.

Obsah

1. Bezpečnostné pokyny
2. Popis prístroja a objem dodávky
3. Predpísaný účel použitia
4. Technické údaje
5. Pred uvedením do prevádzky
6. Obsluha
7. Čistenie, údržba, skladovanie, transport a objednanie náhradných dielov
8. Likvidácia a recyklácia
9. Plán na hľadanie chýb
10. Vyhlásenie o zhode s normami EÚ

Nebezpečenstvo!

Pri používaní prístrojov sa musia dodržiavať príslušné bezpečnostné opatrenia, aby bolo možné zabrániť prípadným zraneniam a vecným škodám. Preto si starostlivo prečítajte tento návod na obsluhu / bezpečnostné pokyny. Následne ho starostlivo uschovajte, aby ste mali vždy k dispozícii potrebné informácie. V prípade, že budete prístroj požičiavať tretím osobám, prosím odovzdajte im spolu s prístrojom tento návod na obsluhu / bezpečnostné pokyny. Nepreberáme žiadne ručenie za nehody ani škody, ktoré vzniknú nedodržaním tohto návodu na obsluhu a bezpečnostných pokynov.

1. Bezpečnostné pokyny

Príslušné bezpečnostné pokyny nájdete v priloženom zošitku!

Nebezpečenstvo!

Prečítajte si všetky bezpečnostné predpisy a pokyny. Nedostatky pri dodržovaní bezpečnostných predpisov a pokynov môžu mať za následok úraz elektrickým prúdom, vznik požiaru a/alebo ťažké poranenia. **Všetky bezpečnostné predpisy a pokyny si odložte pre budúce použitie.**

Vysvetlenie výstražných štítkov na prístroji (obr. 16)

1. Pozor! Prečítajte si pred uvedením do prevádzky návod na obsluhu.
2. Zabráňte prístupu tretím (osobám a zvieratám) do oblasti nebezpečenstva.
3. Ostré pracovné nástroje – Neporežte si prsty na rukách alebo na nohách – Pred údržbou vyťahnite koncovku zapalovacej sviečky.
4. Pred uvedením do prevádzky naplňte olej a palivo.
5. Používajte ochranu očí a ochranu sluchu.
6. Štartovacia/zastavovacia páčka motora (I=motor zap; 0= motor vyp)
7. Pozor! Horúce diely.
8. Hĺbkové nastavenie vertikulačného valca.

2. Popis prístroja a objem dodávky

2.1 Popis prístroja (obrázok 1/2)

1. Štartovacia/zastavovacia páčka motora – motorová brzda
2. Horné posuvné držadlo
3. Spodné posuvné držadlo
4. Hĺbkové nastavenie
5. Vyhadzovacia klapka
6. Zachytávací kôš
7. Plynová páčka
8. 2 upevňovacie matice pre horné posuvné držadlo
9. 4 upevňovacie skrutky pre spodné posuvné držadlo
10. 4 upevňovacie matice pre spodné posuvné držadlo
11. 2 káblové upevňovacie klipy
12. 2 upevňovacie skrutky pre horné posuvné držadlo

2.2 Objem dodávky

Prosím, skontrolujte kompletnosť výrobku na základe uvedeného objemu dodávky. V prípade chýbajúcich častí sa prosím obráťte najneskôr do 5 pracovných dní od zakúpenia výrobku s predložením platného dokladu o kúpe na naše servisné stredisko alebo na obchod, v ktorom ste prístroj zakúpili. Prosím, dbajte pritom na záručnú tabuľku uvedenú v servisných informáciách na konci návodu.

- Otvorte balenie a opatrne vyberte prístroj von z balenia.
- Odstráňte obalový materiál ako aj obalové/transportné poistky (pokiaľ sú obsiahnuté).
- Skontrolujte, či je obsah dodávky kompletný.
- Skontrolujte, či nedošlo k poškodeniu prístroja a príslušenstva transportom.
- Pokiaľ možno, uschovajte si obal až do konca záručnej doby.

Nebezpečenstvo!

Prístroj a obalový materiál nie sú hračky! Deti sa nesmú hrať s plastovými vreckami, fóliami ani malými dielmi! Hrozí nebezpečenstvo prehltnutia a udusení!

- Originálny návod na obsluhu
- Bezpečnostné pokyny

3. Predpísaný účel použitia

Prístroj je určený len na vertikuláciu trávnatých plôch. Pri vertikulácii sa dajú zo zeme vytiahnuť mach a burina spolu s koreňmi a pôda sa skyprí. Takto môže trávnik lepšie prijímať výživné látky a prečistiť sa. Odporúčame trávnik vertikulovať na jar (v apríli) a na jeseň (v októbri).

Pozor! Kvôli telesnému ohrozeniu používateľa sa nesmie prístroj používať ako záhradný drvič na drvenie vetiev a odrezkov zo živého plota. Ďalej nesmie byť prístroj používaný ako motorová plečka a ani na vyrovnávanie nerovností pôdy, ako napr. krtincov. Z bezpečnostných dôvodov nesmie byť prístroj používaný ako hnací agregát pre iné pracovné nástroje alebo akékoľvek nástrojové sady.

Prístroj smie byť použitý len na ten účel, na ktorý bol určený. Akékoľvek iné odlišné použitie sa považuje za nespĺňajúce účel použitia. Za škody alebo zranenia akéhokoľvek druhu spôsobené nesprávnym používaním ručí používateľ / obsluhujúca osoba, nie však výrobca.

Prosím berte ohľad na skutočnosť, že naše prístroje neboli svojim určením konštruované na profesionálne, remeselnícke ani priemyselné použitie. Nepreberáme žiadne záručné ručenie, ak sa prístroj bude používať v profesionálnych, remeselníckych alebo priemyselných prevádzkach ako aj na činnosti rovnocenné s takýmto použitím.

4. Technické údaje

Typ motora: 1-valcový; 4-taktový motor
 Zdvihový objem: 118 cm³
 Výkon motora max.:2,2 kW / (3 PS)
 Pracovné otáčky:3600 min⁻¹
 Palivo: bezolovnatý benzín
 Objem nádrže: cca 2,5 l
 Motorový olej: cca 0,4 l
 Zapalovacia sviečka: LG F6TC
 Nože (počet): 18
 Ø nožov: 163 mm
 Nastavenie hĺbky: -15 - +5 mm
 Pracovná šírka: 400 mm
 Hladina akustického tlaku LpA:
 85,4 dB(A), K = 2 dB (A)
 Hladina akustického výkonu LWA: 98 dB (A)

Vibrácia ahw:6,74 m/s², K = 1,5 m/s²
 Hmotnosť:31 kg

5. Pred uvedením do prevádzky

Prístroj je pri zakúpení v demontovanom stave. Vyhadzovací kryt a kompletne posuvné držadlo musia byť pred použitím prístroja správne namontované. Postupujte podľa návodu na obsluhu po jednotlivých krokoch a orientujte sa podľa obrázkov, aby bola montáž pre Vás jednoduchšia.

Montáž spodného posuvného držadla (obr. 3)

Spodné posuvné držadlo (obr. 3/pol. 3) namontovať pomocou priložených skrutiek (obr. 3/pol. 9) a matíc (obr. 3/pol. 10) na držiak posuvného držadla.

Montáž horného posuvného držadla (obr. 4a)

Umiestnite horné posuvné držadlo (obr. 4a/pol. 2) takým spôsobom, aby boli otvory horného posuvného držadla presne nad otvormi spodného posuvného držadla. Pomocou priložených skrutiek (obr. 4a/pol. 12) a matíc (obr. 4a/pol. 8) rúrky spolu zoskrutkujte. Potom zafixujte pomocou priložených káblových upevňovacích klipov (obr. 4b/pol. 11) plynové lanko a lanko štartovacej/zastavovacej páčky na spodnom posuvnom držadle.

Montáž zachytávacieho koša (obr. 5)

Jednou rukou nadvihnúť vyhadzovaciu klapku (obr. 5/pol. 5) a druhou rukou zhora za rukoväť zavesiť vreće na zachytávanie trávy (obr. 5/pol. 6). Pozor! Pri zavesovaní zachytávacieho koša musí byť motor vypnutý a valec sa nesmie točiť!

6. Obsluha

Pozor!

Motor sa dodáva bez oleja. Pred uvedením do prevádzky preto bezpodmienečne naplňte olej. Stav oleja v motore sa musí skontrolovať pred každou prácou.

Štart prístroja (obr. 6 – 7)

Aby sa zabránilo nechcenému štartu motora, je vybavený motorovou brzdou (obr. 6/pol. 1), ktorá musí byť neustále stlačená počas prevádzky, inak sa motor zastaví.

Pozor: Po uvoľnení páčky motorovej brzdy sa musí brzda vrátiť do východiskovej polohy a motor sa musí zastaviť. Ak to tak nie je, nesmie sa prístroj používať.

- Otvoriť benzínový ventil (obr. 7/pol. B). Za týmto účelom prepnúť ventil do polohy „ON“.
- Nastaviť páčku sýtiča (obr. 7/pol. C) do polohy „Choke“.
- Upozornenie: Sýtič nie je v normálnom prípade potrebné použiť pri opätovnom štartovaní teplého motora.
- Prepnúť plynovú páčku (obr. 1/pol. 7) do prostrednej polohy.
- Stlačte páčku motorovej brzdy (obr. 6/pol. 1) a silno ťahajte za štartovacie lanko (obr. 7/pol. A), až naštartujete motor.
- Motor nechajte krátko zahriať a nakoniec prepnite páčku sýtiča (obr. 7/pol. B) do polohy „RUN“.
- Pomocou plynovej páčky (obr. 6/pol. 7) sa môžu regulovať otáčky vertikulačného valca (korytnačka = pomaly / zajac = rýchle)

Pozor: Štartovacie lanko vytiahnuť vždy pomaly až po prvý odpor a až potom lanko rýchlo vytiahnuť von. Po uskutočnenom naštartovaní nenechajte lanko, aby sa samo vymrštilo späť.

Pozor: Vertikulačný valec rotuje, keď sa naštartuje motor.

Pozor! V žiadnom prípade neotvárajte vyhadzovací kryt pokiaľ motor beží. Rotujúci valec môže viesť k zraneniam. Vyhadzovací kryt vždy starostlivo upevnite. Tento kryt sa pomocou pružiny sám zatvára do „uzatvorenej“ polohy! Bezpečnostný odstup medzi krytom prístroja a obsluhujúcou osobou determinovaný vodiacim držadlom sa musí vždy dodržiavať. Pri práci a zmene smeru pohybu na svahoch a plochách so sklonom je

potrebná zvýšená opatnosť. Dbajte na bezpečný postoj, používajte obuv z protišmykovými, profilovanými podrážkami a dlhé nohavice. Pracujte vždy kolmo na svah. Svahy so sklonom vyšším ako 15 stupňov nesmú byť z bezpečnostných dôvodov vertikulované pomocou tohto prístroja. Pri pohybe späť a pri ťahaní prístroja smerom vzad je potrebná zvýšená opatnosť, nebezpečenstvo potknutia sa!

Nastavenie pracovnej hĺbky (obr. 8)

Aby sa nastavila pracovná hĺbka, je potrebné páčku pre hĺbkové nastavenie (obr. 8/pol. 4) ľahko odtiahnuť smerom od prístroja, nastaviť požadovanú hĺbku a potom nechať páčku znovu zafixovať.

Pozor! Za účelom transportu prepnúť páčku pre hĺbkové nastavenie do najvyššej polohy.

Pokyny pre správnu prácu

Pri práci sa odporúča prekryvajúci pracovný postup. Pre dosiahnutie čistého obrazu je potrebné viesť prístroj pokiaľ to je možné v čo najrovnejších dráhach. Prítom by sa mali tieto dráhy prekryvať vždy niekoľkými centimetrami, aby neostali neprevzdušnené pásy. V prípade, že počas práce začnú ostávať ležať zvyšky trávy, musí sa vyprázdniť zachytávací kôš.

Pozor! Pred odobratím zachytávacieho koša je potrebné vypnúť motor a počkať do úplného zastavenia valca!

Pre vybratie zachytávacieho koša nadvihnite jednou rukou vyhadzovaciu klapku a druhou rukou odoberte zachytávacie vrece! Opakovanie spracovania trávniky závisí v podstate od akosti trávnatého porastu trávniky a od tvrdosti pôdy. Udržujte spodnú stranu prístroja vždy čistú a zbavujte ju od zvyškov trávy a zeme. Zvyšky sťažujú proces naštartovania a ovplyvňujú kvalitu práce. Na svahoch sa musia dráhy práce viesť kolmo na svah. Pred tým, než budete vykonávať akékoľvek kontroly na valci, je potrebné vypnúť motor. **Pozor!** Valec sa po vypnutí motora točí ešte niekoľko sekúnd. V žiadnom prípade sa nepokúšajte valec zastaviť. Ak narazí valec, ktorý je v pohybe, na nejaký predmet, vypnite prístroj a počkajte, kým sa valec úplne nezastaví. Skontrolujte potom stav valca. Ak je poškodený, je potrebná jeho výmena.

7. Čistenie, údržba, skladovanie, transport a objednanie náhradných dielov

Pozor:

Ak motor beží, nikdy nepracujte na dieloch zapalovacieho ústrojenstva, ktoré vedú elektrický prúd, a ani sa ich nedotýkajte. Pred všetkými údržbovými prácami a ošetrovaním odpojte koncovku zapalovacej sviečky. Nikdy nevykonávajte žiadne práce na bežiacom prístroji. Práce, ktoré nie sú popísané v tomto návode na obsluhu, by mali byť vykonané len v autorizovanom servise.

7.1 Čistenie

Po každom použití by sa mal vertikulátor dôkladne vyčistiť. Obzvlášť je potrebné vyčistiť spodnú stranu a nože. Za týmto účelom preklopte vertikulátor zľahka na stranu a odstráňte nečistoty. Pozor! Pred tým, než preklopíte prístroj, musí sa vyprázdniť benzínová nádrž, aby sa zabránilo vytečeniu benzínu. Použite na to najlepšie bežnú benzínovú odsávaciu pumpu.

7.2 Údržba

Kontrola stavu hladiny oleja:
Prístroj postavte na rovnú, priamu plochu. Odskrutkovať olejovú mierku ľavotočivým otočením. Stav oleja musí byť v rozsahu podľa obrázku 10.

Pozor: Motor nikdy nepoužívajte bez oleja alebo s nedostatočným množstvom oleja. Môže to spôsobiť ťažké poškodenia motora.

Výmena oleja

- Výmena motorového oleja by sa mala uskutočniť raz ročne pred začiatkom sezóny (dodatčne k informáciám benzínovej servisnej knižky) pri prevádzkovej teplote motora.
- Používajte len odporúčaný motorový olej.
- Umiestnite vhodnú olejovú zachytávaciu vaňu a pod skrutku na vypúšťanie oleja.
- Otvoríť olejovú plniacu skrutku (obr. 9/pol. A).
- Otvorte skrutku na vypúšťanie oleja (obr. 9/pol. B) a nechajte olej vytečť do vhodnej nádoby.
- Po vypustení starého oleja znovu zatvoriť olejovú vypúšťaciu skrutku.
- Motorový olej naplňte tak, ako to je znázornené na obrázku 10.
- Starý olej musí byť odstránený podľa platných predpisov.

Ošetrovanie a nastavovanie lankových vedení

Lankové vedenia sa musia pravidelne olejovať a musí sa kontrolovať ich ľahký chod.

Údržba vzduchového filtra

Znečistené vzduchové filtre znižujú výkon motora kvôli nedostatočnému prívodu vzduchu do karburátora. Pravidelná kontrola je preto bezpodmienečne nutná. Vzduchový filter by mal byť kontrolovaný každých 50 prevádzkových hodín a v prípade potreby čistený. Pri veľmi prašnom vzduchu sa musí vzduchový filter kontrolovať častejšie.

- Demontovať vzduchový filter podľa obr. 11-13.
- Vzduchový filter čistiť len stlačeným vzduchom alebo vyklepaním.
- Opätovná montáž sa uskutoční v opačnom poradí.

Pozor: Vzduchový filter nikdy nečistite benzínom ani horľavými rozpúšťadlami.

Údržba/výmena zapalovacej sviečky

Skontrolujte znečistenie zapalovacej sviečky po prvý krát po 10 prevádzkových hodinách a vyčistite ju v prípade potreby medenou drôtenou kefkou. Potom čistite zapalovaciu sviečku každých 50 prevádzkových hodín.

- Odoberte koncovku zapalovacej sviečky (obr. 14) otočným pohybom.
- Odoberte zapalovaciu sviečku pomocou sviečkového kľúča (obr. 15).
- Opätovná montáž sa uskutoční v opačnom poradí.

7.3 Príprava pre uskladnenie prístroja

Výstražné upozornenie: Neodstraňujte benzín v uzatvorených miestnostiach, v blízkosti ohňa ani počas fajčenia. Benzínové výpary by mohli spôsobiť explózie alebo požiar.

1. Vyprázdniť benzínovú nádrž vhodnou benzínovou odsávacou pumpou.
2. Naštartujte motor a nechajte motor bežať tak dlho, aby sa úplne spotreboval zvyškový benzín.
3. Po každej sezóne urobte výmenu oleja. Za týmto účelom odstráňte starý motorový olej zo zahriateho motora a doplňte nový olej.
4. Odoberte zapalovaciu sviečku z hlavy valca. Naplňte olejovou kanvou cca 20 ml oleja do valca. Pomaly potiahnite štartovaciu rukoväť, tak aby mohol roznesený olej chrániť vnútro valca. Zapalovaciu sviečku znovu naskrutkujte.
5. Vyčistite chladiace rebrá valca a teleso príst-

- roja.
- 6: Vyčistite celý prístroj, aby ste tak ochránili lakovaný povrch.
 7. Prístroj skladujte v dobre vetranej miestnosti alebo mieste.

7.4 Príprava prístroja pre transport

1. Vyprázdňte benzínovú nádrž vhodnou benzínovou odsávacou pumpou.
2. Nechajte motor bežať tak dlho, aby sa úplne spotreboval zvyškový benzín.
3. Vyprázdňte motorový olej z teplého motora.
4. Odoberte koncovku zapaľovacej sviečky.
5. Vyčistite chladiace rebrá valca a teleso prístroja.
6. Ak je to potrebné, demontujte posuvné držadlo. Dbajte pritom na to, aby sa nezalomili lankové vedenia.

7.5 Objednávanie náhradných dielov:

Pri objednávaní náhradných dielov je potrebné uviesť nasledovné údaje:

- Typ prístroja
- Výrobné číslo prístroja
- Identifikačné číslo prístroja
- Číslo potrebného náhradného dielu

Aktuálne ceny a informácie Vám budú poskytnuté vo vašej predajni Hornbach.

8. Likvidácia a recyklácia

Prístroj sa nachádza v obale za účelom zabránenia poškodeniu pri transporte. Tento obal je vyrobený zo suroviny a tým pádom je ho možné znovu použiť alebo sa môže dať do zberu na recykláciu surovín. Prístroj a jeho príslušenstvo sa skladajú z rôznych materiálov, ako napr. kovy a plasty atď. Poškodené prístroje nepatria do domového odpadu. Prístroj by sa mal odovzdať k odbornej likvidácii na príslušnom zbernom mieste. Pokiaľ Vám nie je známe takéto zberné miesto, informujte sa prosím na miestnej samospráve.

9. Plán na hľadanie chýb

Chyba	Možné príčiny	Náprava
Motor nebeží	<ul style="list-style-type: none"> - nie je stlačená motorová brzda - zapal'ovacia sviečka defektná - palivová nádrž prázdna - zatvorený benzínový ventil 	<ul style="list-style-type: none"> - stlačiť motorovú brzdú - obnoviť zapal'ovaciú sviečku - doplniť palivo - otvoriť benzínový ventil
Motor beží nepokojne	<ul style="list-style-type: none"> - vzduchový filter znečistený - zapal'ovacia sviečka opotrebovaná - stlačený sýtič 	<ul style="list-style-type: none"> - vyčistiť vzduchový filter - vyčistiť/vymeniť zapal'ovaciú sviečku - prepnúť páčku sýtiča do polohy „Run“
Nepokojný chod, silné vibrovanie prístroja	<ul style="list-style-type: none"> - nôž nevyvážený 	<ul style="list-style-type: none"> - nechať vymeniť nože zákazníckym servisom
Motor beží, valec sa ešte netočí	<ul style="list-style-type: none"> - prasknutý klinový remeň 	<ul style="list-style-type: none"> - nechať vymeniť klinový remeň zákazníckym servisom

Dodatočná tlač alebo iné množenie dokumentácie a sprievodných dokumentov a sprievodných papierov výrobkov ani ich častí, je prípustné len s výslovným súhlasom spoločnosti iSC GmbH.

Technické zmeny vyhradené

10. Vyhlásenie o zhode s normami EÚ

Vyhlásenie o zhode



Vyhlasujeme, že produkt popísaný v
časti Technické údaje :

BLACKLINE®

Benzínový vertikulátor BL-BV 40

vyrobený pre:

Hornbach Baumarkt AG
Hornbachstraße 11
76879 Bornheim / Nemecko

zodpovedá vo vyhotovení nasledovným smerniciam:

Smernica o strojných zariadeniach 2006/42/EC
Smernici o elektromagnetickej kompatibilite 2014/30/EU
Smernica 2012/46/EÚ o emisiách
Emisné č.: e24*97/68SA*2012/46*0188*01 (II)
Smernica 2000/14/ES o hluku vo voľnom priestranstve (zmenená smernicou 2005/88 (ES))

a vyhovuje nasledujúcim platným harmonizovaným normám:

EN ISO 13684:2004+A3
EN ISO 14982-1:2009

Zhoda so smernicou o interiéroch bude preukázaná
dodržiavaním nasledujúcich emisných hodnôt:

Nameraná hladina akustického hluku: 96,1 dB (A)
Zaručená hladina akustického hluku: 98 dB (A)

Andreas Back
Vedenie manažmentu kvality, životného
prostredia a CSR
Splnomocnená osoba za vyhotovenie
technických podkladov

Bornheim, 07.08.2017

Hornbach Baumarkt AG
Hornbachstraße 11
76879 Bornheim / Deutschland

Servisné informácie

Vo všetkých krajinách uvedených na záručnom liste máme kompetentných servisných partnerov, ktorých kontakty je možné prevziať zo záručného listu. Sú Vám k dispozícii pre akékoľvek servisné požiadavky ako opravy, objednávanie náhradných a opotrebovaných dielov alebo nákup spotrebných materiálov.

Je potrebné dbať na to, že v prípade tohto výrobku podliehajú nasledujúce diely bežnému pracovnému alebo prirodzenému opotrebeniu, resp. sú nasledujúce diely považované za spotrebný materiál.

Kategória	Príklad
Diely podliehajúce opotrebeniu*	Zapaľovacia sviečka, vzduchový filter, klinový remeň, palivový filter, nože (valec)
Spotrebný materiál / spotrebné diely*	
Chýbajúce diely	

* nie je bezpodmienečne obsiahnuté v objeme dodávky!

V prípade nedostatkov alebo chýb Vás prosíme, aby ste príslušnú chybu nahlásili na adrese www.isc-gmbh.info. Prosím, dbajte na presný popis chyby a odpovedzte pritom v každom prípade na nasledujúce otázky:

- Fungoval prístroj predtým alebo bol od začiatku chybný?
- Všimli ste si niečo pred vyskytnutím poruchy (symptóm pred poruchou)?
- Aké chybné funkcie podľa Vás prístroj vykazuje (hlavný symptóm)?
Popíšte túto chybnú funkciu.

Cuprins

1. Indicații de siguranță
2. Descrierea aparatului și cuprinsul livrării
3. Utilizarea conform scopului
4. Date tehnice
5. Înainte de punerea în funcțiune
6. Utilizarea
7. Curățarea, întreținerea, depozitarea, transportul și comanda pieselor de schimb
8. Eliminarea și reciclarea
9. Plan de căutare a erorilor
10. Declarație de conformitate CE

Pericol!

La utilizarea aparatelor trebuie respectate câteva măsuri de siguranță, pentru a evita accidentele și daunele. De aceea, citiți cu grijă instrucțiunile de utilizare/indicațiile de siguranță. Păstrați aceste materiale în bune condiții, pentru ca aceste informații să fie disponibile în orice moment. Dacă predați aparatul altor persoane, înmânați-le și aceste instrucțiuni de utilizare /indicații de siguranță. Nu ne asumăm nici o răspundere pentru accidente sau daune care rezultă din nerespectarea acestor instrucțiuni de utilizare și a indicațiilor de siguranță.

1. Indicații de siguranță

Indicațiile de siguranță corespunzătoare le găsiți în broșura anexată!

Pericol!**Citiți indicațiile de siguranță și îndrumările.**

Nerespectarea indicațiilor de siguranță și a îndrumărilor poate avea ca urmare electrocutare, incendiu și/sau răniri grave. **Păstrați pentru viitor toate indicațiile de siguranță și îndrumările.**

Explicarea plăcuțelor indicatoare de pe aparat (Fig. 16)

1. Atenție! Înainte de punerea în funcțiune citiți instrucțiunile de utilizare.
2. Țineți terții (persoane și animale) la distanță de zona periculoasă.
3. Scule de lucru ascuțite - aveți grijă să nu vă tăiați la degetele de la mână sau picior - înainte de întreținere scoateți ștecherul bujiei.
4. Înainte de punerea în folosință se va introduce uleiul și carburantul
5. Se va purta protecție antifonică și ochelari de protecție.
6. Manetă de pornire/oprire motor (I = motor pornit; 0 = motor oprit)
7. Atenție! Piese fierbinți.
8. Reglarea adâncimii valțului de afânare

2. Descrierea aparatului și cuprinsul livrării**2.1 Descrierea aparatului (Fig. 1/2)**

1. Manetă pornit/oprit motor - frână motor
2. Etrier de împingere superior
3. Etrier de împingere inferior
4. Reglarea adâncimii
5. Clapetă de evacuare
6. Coș colector
7. Manetă de accelerare
8. 2 piulițe de fixare pentru etrierul de împingere superior
9. 4 șuruburi de fixare pentru etrierul de împingere inferior
10. 4 piulițe de fixare pentru etrierul de împingere inferior
11. 2 cleme pentru fixarea cablului
12. 2 șuruburi de fixare pentru etrierul de împingere superior

2.2 Cuprinsul livrării

Vă rugăm să verificați integralitatea articolului în baza cuprinsului livrării descris. În cazul în care lipsesc piese, vă rugăm să vă adresați în interval de maxim 5 zile lucrătoare de la cumpărarea articolului, la centrul nostru de service sau la magazinul la care ați achiziționat aparatul, prezentați în acest caz un bon de cumpărare valabil. Vă rugăm să țineți cont de tabelul de garanție cuprins în informațiile de service din capătul instrucțiunilor de utilizare.

Deschideți ambalajul și scoateți aparatul cu grijă. Îndepărtați ambalajul, precum și siguranțele de ambalare și de transport (dacă există). Verificați dacă livrarea este completă.

Controlați aparatul și accesoriile dacă nu prezintă pagube de transport.

Păstrați ambalajul după posibilitate, până la expirarea duratei de garanție.

Pericol!

Aparatul și ambalajul nu sunt jucării pentru copii! Copiilor le este interzis să se joace cu pungii din material plastic, folii și piese mici! Există pericolul de înghițire și sufocare!

- Instrucțiuni de utilizare originale
- Indicații de siguranță

3. Utilizarea conform scopului

Aparatul este destinat pentru afânarea suprafețelor de gazon. La afânare mușchiul și buruienile sunt scoase cu tot cu rădăcină din pământ și solul se afânează. Prin aceasta gazonul poate prelua mai bine substanțele nutritive și este curățat. Vă recomandăm să afânați gazonul primăvara (aprilie) și toamna (octombrie).

Atenție! Din cauza riscurilor de vătămare corporală a utilizatorului, aparatul nu se va utiliza la tocarea crengilor sau a gardului viu. Aparatul nu se va folosi ca sapă electrică și pentru nivelarea ridicăturilor de teren, de ex. mușuroaielor de cârțiță. Din motive de siguranță aparatul nu se va folosi ca agregat de antrenare pentru alte unelte de lucru și seturi de unelte de orice tip.

Aparatul se va utiliza decât conform scopului pentru care este conceput. Orice utilizare care depășește acest domeniu este considerată neconformă. Pentru eventualele daune sau accidente de orice tip rezultate ca urmare a utilizării neconforme a aparatului răspunde utilizatorul/operatorul și nu producătorul.

Vă rugăm să țineți de asemenea cont de faptul că aparatele noastre nu sunt construite pentru utilizare în scopuri lucrativ, meșteșugărești sau industriale. Noi nu preluăm nici o garanție atunci când aparatul a fost folosit în scopuri meșteșugărești, industriale precum și pentru o activitate similară

4. Date tehnice

Tip motor: 1 cilindru; 4 timpi
 Capacitatea cilindrică. 118 cmc
 Capacitatea max. a motorului: 2,2 kW / (3 PS)
 Turația de lucru: 3600 min⁻¹
 Combustibil: Benzină fără plumb
 Capacitate rezervor: cca. 2,5 l
 Ulei pentru motor: cca. 0,4 l
 Buja: LG F6TC
 Cuțite (număr): 18
 Ø cuțite: 163 mm
 Reglarea adâncimii: -15 - +5 mm
 Lățimea de lucru: 400 mm
 Nivelul presiunii sonore LpA:
 85,4 dB:(A)K = 2 dB: (A)

Nivelul puterii sonore LWA: 98 dB(A)
 Vibrația ahw: 6,74 m/s², K = 1,5 m/s²
 Greutate: 31 kg

5. Înainte de punerea în funcțiune

Aparatul este demontat pentru livrare. Coșul colector și etrierul de împingere complet trebuie montate înainte de utilizarea aparatului. Urmați instrucțiunile de utilizare pas cu pas și orientați-vă după figuri, pentru ca montajul să fie simplu pentru Dvs.

Montarea etrierului de împingere inferior (Fig. 3)

Montați etrierul de împingere inferior (Fig. 3/Poz. 3) cu șuruburile (Fig. 3/Poz. 9) și piulițele (Fig. 3/Poz. 10) livrate pe suportul etrierului.

Montarea etrierului de împingere superior (Fig. 4a)

Poziționați etrierul superior (Fig. 4a/Poz. 2) în așa fel încât găurile să coincidă cu cele ale etrierului inferior. Îmbinați țevile cu ajutorul șuruburilor alăturate (Fig. 4a/Poz. 12) și a piulițelor (Fig. 4a/Poz. 8). Cu ajutorul clemelor pentru fixarea cablului (Fig. 4b/Poz. 11) fixați cablul de accelerație și cablul de pornire/oprire a motorului pe etrierul de împingere inferior.

Montarea coșului colector (Fig. 5)

Ridicați cu o mână clapeta de evacuare (Fig. 5/Poz. 5) și agățați cu cealaltă mână coșul colector (Fig. 5/Poz. 6) prin intermediul mânerului. **Atenție!** Pentru suspendarea coșului colector motorul trebuie deconectat și valțul nu are voie să se rotească!

6. Utilizarea

Atenție!

Motorul se livrează fără ulei. De aceea trebuie umplut obligatoriu cu ulei înainte de punerea în funcțiune. Verificați nivelul de ulei înainte de fiecare folosire.

Pornirea aparatului (Fig. 6 – 7)

Pentru a evita pornirea accidentală a motorului, acesta este dotat cu o frână de motor (Fig. 6/Poz. 1) care trebuie acționată întotdeauna în timpul funcționării, altfel motorul se oprește.

Atenție: La eliberarea manetei de frânare a motorului aceasta trebuie să revină în poziția inițială, iar motorul trebuie să se oprească. În caz contrar, este interzisă folosirea aparatului.

1. Deschideți robinetul de benzină (Fig. 7/Poz. B). Pentru aceasta rotiți robinetul în poziția "ON".
2. Aduceți maneta de șoc (Fig. 7/Poz. C) în poziția "Choke".
Indicație: De obicei, șocul nu este necesar la o nouă pornire a motorului cald.
3. Așezați maneta de gaz (Fig. 1/Poz. 7) în poziția centrală.
4. Acționați maneta de frânare a motorului (Fig. 6/Poz. 1) și trageți cu putere de cablul de pornire (Fig. 7/Poz. A) până când pornește motorul.
5. Lăsați motorul să se încălzească puțin, apoi aduceți maneta de șoc (Fig. 7/Poz. B) în poziția "RUN".
6. Cu ajutorul manetei de accelerare (Fig. 6/Poz. 7) poate fi reglată turația valțului de afânare (broască țestoasă=încet / iepure=repede)

Atenție: Cablul de pornire se trage întotdeauna încet până când se simte prima rezistență după care se trage rapid în afară. După pornire nu lăsați cablul să fie catapultat înapoi

Atenție: Valțul de afânare se rotește la pornirea motorului.

Atenție! Nu deschideți niciodată clapeta de evacuare atunci când motorul încă este în funcțiune. Valțul aflat în funcțiune poate provoca răniri. Fixați clapeta de evacuare întotdeauna cu grijă. Prin arcul de tracțiune ea va fi rabatată înapoi în poziția „Închis”! Distanța de siguranță dată de barele de ghidaj între carcasă și utilizator trebuie respectată întotdeauna. În timpul lucrului și la mo-

dificarea direcției de mers la taluzuri și pante este necesară o atenție sporită. Aveți grijă să adoptați o poziție sigură, purtați încălțăminte cu tălpi aderente și pantaloni lungi. Lucrați întotdeauna perpendicular pe pantă. Din motive de siguranță, pantele de peste 15 grade nu vor fi afânate cu acest aparat.

Fiți extrem de precauți la mișcările înapoi și la tractarea aparatului, pericol de împiedicare!

Reglarea adâncimii de lucru (Fig. 8)

Pentru reglarea adâncimii de lucru împingeți ușor maneta pentru reglarea adâncimii (Fig. 8/Poz. 4) de la aparat, reglați adâncimea dorită și blocați din nou maneta.

Atenție! În timpul transportului fixați maneta pentru reglarea adâncimii în poziția cea mai superioară.

Indicații pentru lucrul corect

Se recomandă un mod de lucru suprapus. Pentru obținerea unui aspect curat conduceți aparatul pe benzi cât mai drepte. Pentru aceasta trebuie să suprapuneți benzile cu câțiva centimetri, pentru a nu rămâne dungii. De îndată ce în timpul lucrului pe gazon rămân resturi de iarbă, coșul colector trebuie golit.

Atenție! Înainte de demontarea coșului colector opriți motorul și așteptați până valțul se oprește!

Pentru demontarea coșului colector ridicați cu o mână clapeta de evacuare, iar cu cealaltă scoateți sacul colector! Cât de des trebuie prelucrat gazonul, depinde în principiu de viteza de creștere a ierbii și de starea solului. Partea inferioară a aparatului trebuie menținută curată și depunerile de pământ și iarbă trebuie îndepărtate neapărat. Depunerile îngreunează pornirea și afectează calitatea afânării. Pe pante, banda de lucru trebuie poziționată perpendicular pe pantă. Înainte de a efectua orice control al valțului, opriți motorul.

Atenție! După oprirea motorului valțul se mai rotește câteva secunde. Nu încercați niciodată să opriți valțul. În cazul în care valțul aflat în mișcare se lovește de un obiect, opriți aparatul și așteptați până când valțul se oprește definitiv. Controlați apoi starea valțului. În cazul în care este deteriorat, acesta trebuie schimbat.

7. Curățarea, întreținerea, depozitarea, transportul și comanda pieselor de schimb

Atenție:

Nu lucrați la componentele purtătoare de curent ale instalației de aprindere și nu le atingeți având motorul în funcțiune. Înaintea tuturor lucrărilor de întreținere și îngrijire scoateți ștecherul bujiei de la bujie. Nu efectuați niciodată lucrări la aparatul aflat în funcțiune. Lucrările care nu sunt descrise în aceste instrucțiuni de utilizare, vor fi efectuate doar de către un atelier de specialitate autorizat.

7.1 Curățarea

Curățați afânătorul temeinic după fiecare utilizare. Curățați în special partea inferioară și cuțitele. Pentru aceasta înclinați afânătorul ușor într-o parte și îndepărtați murdăria.

Atenție! Înainte de înclinarea aparatului, rezervorul de benzină trebuie golit, pentru a evita scurgerea de benzină. Folosiți în acest scop o pompă de aspirat benzină din comerț.

7.2 Întreținerea

Verificarea nivelului uleiului

Amplasați aparatul pe o suprafață plană, dreaptă. Deșurubați bagheta de măsurare a uleiului prin rotire spre stânga. Nivelul uleiului trebuie să fie așa cum este ilustrat în figura 10.

Atenție: Nu folosiți niciodată motorul fără ulei sau cu ulei insuficient. Aceasta poate provoca pagube severe motorului.

Schimbarea uleiului

- Schimbarea uleiului la motor se va face anual la început de sezon (suplimentar informației din caietul de service pentru benzină) având motorul cald.
- Utilizați numai ulei pentru motoare recomandat.
- Puneți o vană de colectare a uleiului adecvată sub șurubul de scurgere a uleiului.
- Deschideți șurubul de umplere a uleiului (Fig. 9 / Poz. A).
- Desfaceți șurubul de scurgere a uleiului (Fig. 9/Poz. B) și lăsați uleiul să se scurgă într-un recipient adecvat.
- După golirea uleiului vechi închideți din nou șurubul de golire a uleiului.
- Completați cu ulei pentru motor, așa cum este arătat în figura 10.

- Uleiul vechi trebuie eliminat conform prevederilor în vigoare.

Îngrijirea și reglarea transmisiei de cablu

Ungeți transmisiile de cablu deseori și verificați buna funcționare a acestora.

Întreținerea filtrului de aer

Filtrele de aer murdare diminuează puterea motorului prin alimentare redusă de aer la carburator. De aceea verificarea regulată este obligatorie. Filtrul de aer trebuie verificat la fiecare 50 de ore de operare și curățat în caz de necesitate. În cazul aerului cu mult praf, filtrul de aer se va verifica mai des.

- Demontați filtrul de aer așa cum este arătat în figurile 11-13.
- Curățați filtrul de aer doar cu aer comprimat sau prin scuturare.
- Montarea se va efectua în ordine inversă

Atenție: Nu curățați niciodată filtrul de aer cu benzină sau cu solvenți inflamabili.

Întreținerea/Schimbarea bujiei

Verificați bujia după 10 de ore de funcționare dacă este murdară și curățați-o dacă este necesar cu o perie de cupru. După aceea bujia se va întreține după fiecare 50 de ore de funcționare.

- Scoateți ștecherul bujiei prin rotire (Fig. 14).
- Îndepărtați bujia cu ajutorul unei chei pentru bujii (Fig. 15).
- Montarea se va efectua în ordine inversă.

7.3 Pregătirea pentru depozitarea aparatului

Indicație de avertizare: Nu scoateți benzina în încăperi închise, în apropierea focului sau în timpul fumatului. Vaporii de benzină pot cauza explozii sau incendii.

1. Goliți rezervorul de benzină cu o pompă de aspirat benzină.
2. Porniți motorul și lăsați-l să funcționeze până ce restul de benzină este consumat.
3. Schimbați uleiul după fiecare sezon. Scoateți uleiul de motor având motorul încă cald și puneți altul proaspăt în loc.
4. Scoateți bujia de la capul cilindrului. Introduceți în cilindru cca. 20 ml ulei cu o cană de ulei. Trageți mânerul de pornire ușor, astfel încât uleiul să protejeze cilindrul pe interior. Așezați la loc bujia.
5. Curățați aripioarele de răcire ale cilindrului și carcasa.
6. Curățați întreg aparatul pentru a proteja vopseaua.
7. Păstrați aparatul într-un loc bine aerisit.

7.4 Pregătirea aparatului pentru transport

1. Goliți rezervorul de benzină cu o pompă de aspirat benzină.
2. Lăsați motorul să funcționeze până ce s-a consumat și restul de benzină.
3. Goliți uleiul de motor cât motorul este încă cald.
4. Scoateți ștecherul bujiei de la bujie.
5. Curățați aripioarele de răcire ale cilindrului și carcasa.
6. Dacă este nevoie, demontați etrierele de împingere. Aveți grijă ca transmisiile de cablu să nu fie îndoite.

7.5 Comanda pieselor de schimb:

La comanda pieselor de schimb trebuie să menționați următoarele date:

- Tipul aparatului
- Numărul de articol al aparatului
- Numărul de identificare al aparatului
- Numărul de piesă de schimb al piesei de schimb necesare

Informații și prețuri actuale găsiți la adresa www.isc-gmbh.info

7.6 Comanda pieselor de schimb:

La comanda pieselor de schimb trebuie să comunicați următoarele informații;

- Tipul aparatului
- Numărul articolului aparatului
- Numărul de identificare al aparatului
- Numărul de piesă de schimb al piesei de schimb necesare

Informații și prețuri actuale obțineți la cerere la magazinul dvs. de specialitate Hornbach.

8. Eliminarea și reciclarea

Aparatul se află într-un ambalaj pentru a împiedica pagubele de transport. Acest ambalaj este o materie primă și este astfel reutilizabil sau poate fi readus în circuitul de revalorificare a materiilor prime. Aparatul și piesele sale auxiliare sunt construite din diferite materiale, cum ar fi de exemplu metal sau material plastic. Aparatele electrice nu se vor arunca la gunoierul menajer. Pentru salubritatea corespunzătoare, aparatul se va preda la un centru de colectare. Dacă nu aveți cunoștință unde se află un centru de colectare, informați-vă în acest sens la administrația comunală.

9. Plan de căutare a erorilor

Eroare	Cauze posibile	Remediere
Motorul nu merge	<ul style="list-style-type: none"> - Maneta de frânare a motorului nu este apăsată - Bujia defectă - Rezervorul de combustibil gol - Robinetul de benzină închis 	<ul style="list-style-type: none"> - Apăsați maneta de frânare a motorului - Înlocuiți bujia - Alimentați cu combustibil - Deschideți robinetul de benzină
Motorul funcționează neuniform	<ul style="list-style-type: none"> - Filtrul de aer murdar - Bujia uzată - Șocul acționat 	<ul style="list-style-type: none"> - Curățați filtrul de aer - Curățați/Înlocuiți bujia - Aduceți maneta de șoc pe poziția „Run“
Funcționare neuniformă, vibrare puternică a aparatului	<ul style="list-style-type: none"> - Lama descentrată 	<ul style="list-style-type: none"> - Se înlocuiesc cuțitele printr-un atelier service pentru clienți.
Motorul funcționează, valțul nu se rotește	<ul style="list-style-type: none"> - Cureaua trapezoidală ruptă 	<ul style="list-style-type: none"> - Se înlocuiește cureaua trapezoidală printr-un atelier service pentru clienți.

Retipărirea sau orice altă multiplicare a documentației și documentelor însoțitoare ale produselor, chiar și parțial, este permisă numai cu acordul în mod expres a firmei ISC GmbH.

Ne rezervăm dreptul de a efectua modificări tehnice

10. Declarație de conformitate CE**Declarație de conformitate**

Declarăm că produsul descris în Date tehnice :

BLACKLINE®

Afânător pe benzină BL-BV 40

fabricat pentru:

**Hornbach Baumarkt AG
Hornbachstraße 11
76879 Bornheim / Germania**

este conform cu următoarele directive:

Directiva mașini 2006/42/EC

Directiva EMC 2014/30/EU

Directiva 2012/46/UE privind emisiile de poluanți gazoși și de pulberi

Număr emisie: e24*97/68SA*2012/46*0188*01 (II)

Directiva 2000/14/CE privind emisiile sonore în mediu produse de echipamentele utilizate în exterior (modificată prin directiva 2005/88 (CE))

și este în conformitate cu următoarele standarde armonizate aplicabile:

EN ISO 13684:2004+A3

EN ISO 14982-1:2009

Conformitatea cu directiva privind zgomotul emis de echipamentele utilizate în exterior este dovedită prin respectarea următoarelor valori de emisie:

Nivel putere sonoră măsurat: 96,1 dB (A)

Nivel de putere sonoră garantat: 98 dB (A)

ppa. Andreas Back

Andreas Back
Direcția Managementul calității, mediu și CSR
(responsabilitatea socială a întreprinderii)
Reprezentantul autorizat pentru elaborarea
documentației tehnice

Bornheim, 07.08.2017

Hornbach Baumarkt AG
Hornbachstraße 11
76879 Bornheim / Deutschland

Informații de service

În toate țările menționate în certificatul de garanție dispunem de parteneri de service competenți, datele de contact ale acestora le puteți găsi în certificatul de garanție. Acești parteneri vă stau la dispoziție pentru toate problemele referitoare la service, piese de schimb și de uzură sau aprovizionarea cu materiale de consum.

Se va ține cont de faptul că la acest produs, următoarele piese sunt supuse unei uzuri naturale sau datorate utilizării resp. că aceste piese sunt necesare ca materiale de consum.

Categorie	exemplu
Piese de uzură*	Bujie, filtru de aer, curea trapezoidală, filtru de combustibil, cuțit (valț)
Material de consum/ Piese de consum*	
Piese lipsă	

* nu este cuprins în livrare în mod obligatoriu!

În caz de deteriorări sau defecte, vă rugăm să anunțați acest lucru pe pagina de internet www.isc-gmbh.info. Vă rugăm să țineți cont de descrierea exactă a defecțiunii și răspundeți în orice caz la următoarele întrebări:

- A funcționat aparatul o dată sau a fost de la început defect?
- Ați remarcat ceva înainte de defectarea aparatului (simptom înainte de defectare)?
- Ce fel de defecțiune prezintă aparatul după părerea dumneavoastră (simptom principal)?
Descrieți această defecțiune.

Table of contents

1. Safety regulations
2. Layout and items supplied
3. Proper use
4. Technical data
5. Before starting the equipment
6. Operation
7. Cleaning, maintenance, storage, transport and ordering of spare parts
8. Cleaning, maintenance and ordering of spare parts
9. Troubleshooting guide
10. EC Declaration of Conformity

Danger!

When using the equipment, a few safety precautions must be observed to avoid injuries and damage. Please read the complete operating instructions and safety regulations with due care. Keep this manual in a safe place, so that the information is available at all times. If you give the equipment to any other person, hand over these operating instructions and safety regulations as well. We cannot accept any liability for damage or accidents which arise due to a failure to follow these instructions and the safety instructions.

1. Safety regulations

The corresponding safety information can be found in the enclosed booklet.

Danger!**Read all safety regulations and instructions.**

Any errors made in following the safety regulations and instructions may result in an electric shock, fire and/or serious injury.

Keep all safety regulations and instructions in a safe place for future use.**Explanation of the warning signs on the equipment (Fig. 16)**

1. Important. Read the instructions before using for the first time.
2. Keep other persons (and animals) away from the danger zone.
3. Sharp tools – do not cut your fingers or toes – remove the spark plug before starting any maintenance work.
4. Fill with oil and fuel before starting
5. Wear goggles and ear muffs.
6. Engine start / Engine stop lever (I = Engine On / 0 = Engine Off)
7. Important. Hot parts.
8. Scarifier roller depth adjustment

2. Layout and items supplied**2.1 Layout (Fig. 1/2)**

1. Engine start/stop lever – engine brake
2. Top push bar
3. Bottom push bar
4. Scarifying depth
5. Ejector flap
6. Grass basket
7. Throttle lever

8. 2 fastening nuts for top push bar
9. 4 fastening screws for bottom push bar
10. 4 fastening nuts for bottom push bar
11. 2 cable securing clips
12. 2 fastening screws for top push bar

2.2 Items supplied

Please check that the article is complete as specified in the scope of delivery. If parts are missing, please contact our service center or the sales outlet where you made your purchase at the latest within 5 working days after purchasing the product and upon presentation of a valid bill of purchase. Also, refer to the warranty table in the service information at the end of the operating instructions.

- Open the packaging and take out the equipment with care.
- Remove the packaging material and any packaging and/or transportation braces (if available).
- Check to see if all items are supplied.
- Inspect the equipment and accessories for transport damage.
- If possible, please keep the packaging until the end of the guarantee period.

Danger!

The equipment and packaging material are not toys. Do not let children play with plastic bags, foils or small parts. There is a danger of swallowing or suffocating!

- Original operating instructions
- Safety instructions

3. Proper use

The equipment is designed for scarifying lawned areas. The scarifying process is designed for ripping moss and weeds - complete with their roots - out of the soil and for loosening the soil. As a result your lawn can absorb nutrients better and is cleaned. We recommend you to scarify your lawn in the spring (April) and autumn (October).

Important! Due to the high risk of bodily injury to the user, the equipment may not be used to grind up branch or hedge clippings. Moreover, the equipment may not be used as a power cultivator to level out high areas such as mole hills. For safety reasons, the equipment may not be used as a drive unit for other work tools or tool sets of any kind.

The equipment is to be used only for its prescribed purpose. Any other use is deemed to be a case of misuse. The user / operator and not the manufacturer will be liable for any damage or injuries of any kind caused as a result of this.

Please note that our equipment has not been designed for use in commercial, trade or industrial applications. Our warranty will be voided if the machine is used in commercial, trade or industrial businesses or for equivalent purposes.

4. Technical data

Engine type: 1 cylinder, 4-stroke
 Displacement 118 cc
 Max. engine output 2.2 kW / 3 hp
 Working speed 3,600 rpm
 Fuel: Unleaded petrol
 Tank capacity: approx. 2.5 l
 Engine oil: approx. 0.4 l
 Spark plug: LG F6TC
 Blades (number) 18
 Blade diameter 163 mm
 Depth setting -15 - +5 mm
 Working width: 400 mm
 LpA sound pressure level 85,4 dB(A), K = 2dB (A)
 LWA sound power level 98 dB(A)
 Vibration ahw 6,74 m/s², K = 1,5 m/s²
 Weight: 31 kg

5. Before starting the equipment

The equipment is delivered unassembled. The grass basket and the complete push bar must be assembled and mounted before using the equipment. Follow the operating instructions step-by-step and use the pictures provided as a visual guide to easily assemble the equipment.

Fitting the top push bar holder (Fig. 4a)

Position the upper push bar (Fig. 4a / Item 2) such that its holes line up with the holes of the lower bar. Screw the tubes together, using the screws (Fig. 4a / Item 12) and nuts (Fig. 4a / Item 8) supplied. Use the supplied cable clips (Fig. 4b / Item 11) to secure the throttle cable and the engine Start / Stop cable to the lower push bar.

Fitting the debris box (Fig. 5)

Lift the ejector flap (Fig. 5 / Item 5) with one hand and attach the debris box (Fig. 5/Item 6) to the handle from above using your other hand.

Important: Before you attach the debris box you must ensure that the engine is switched off and the roller is not rotating.

6. Operation

Important!

The engine does not come with oil in it. Therefore, be sure to add oil before starting the engine. The oil level in the engine must be checked each time before carrying out any work.

Starting the equipment (Fig. 6 – 7)

In order to avoid any unintentional start-ups of the engine, it comes equipped with an engine brake (Fig. 6/Item 1) which must be pressed at all times whilst the device is in use, otherwise the engine will stop.

Important: When the engine brake lever is released it must return to its initial position and the engine must stop. If this is not the case, do not use the equipment again.

1. Open the petrol cock (Fig. 7 / Item B). Set the cock to "ON" for this purpose.
2. Set the choke lever (Fig. 7/Item C) to the "Choke" position.
Note: Normally the choke is not required to restart a warm engine.
3. Move the throttle lever (Fig. 1 / Item 7) to the center position.
4. Press the engine brake lever (Fig. 6 / Item 1) and pull the starter cable (Fig. 7 / Item A) forcefully until the engine starts.
5. Allow the engine to warm up briefly and then set the choke lever (Fig. 7 / Item B) to the "RUN" Position.
6. The speed of the cutter unit can be controlled using the throttle lever (Fig. 6 / Item 7) (tortoise = slow / rabbit = fast).

Important: Always pull the starter cable slowly until you feel the initial resistance before you then pull it quickly to start the engine. Do not allow the starter cable to whip back of its own accord.

Important: The scarifier roller begins to rotate as soon as the engine is started.

Important! Never open the ejector flap when the motor is running. A rotating cutting unit can cause injuries.

Always fasten the ejector flap carefully. The flap flips back to the "Closed" position by the tension springs!

Always ensure that a safe distance (provided by the long handles) is maintained between the user and the housing. Be especially careful when scarifying and changing direction on slopes and inclines. Maintain a solid footing and wear sturdy, non-slip footwear and long trousers. Always scarify along the incline (not up and down).

For safety reasons, the scarifier may not be used to scarify inclines whose gradient exceeds 15 degrees.

Use special caution when backing up and pulling the scarifier (tripping hazard)!

Adjusting the working depth (Fig. 8)

To set the working depth, push the lever for setting the depth (Fig. 8 / Item 4) gently away from the device, set the required depth and then lock the lever back into position.

Important. For transport move the lever for setting the depth to the highest position.

Tips for proper working

It is recommended that you overlap scarifying paths a little. Try to scarify in straight lines for a nice, clean look. In so doing, the aeration swaths should always overlap each other by a few centimeters in order to avoid bare strips.

As soon as grass clippings start to trail the scarifier, it is time to empty the grass basket.

Important! Before taking off the grass basket, switch off the motor and wait until the roller has come to a stop.

To remove the grass basket, lift up the ejector flap with one hand, while unhooking the basket with the other.

How frequently you should scarify your lawn is determined primarily by the speed at which the grass grows and the hardness of the soil. Keep the underside of the equipment clean and remove soil and grass build-up. Deposits make it more difficult to start the aerator and decrease the quality of the scarifying.

Always scarify along inclines (not up and down). Switch off the motor before doing any checks on the roller.

Important!

The roller rotates for a few seconds after the motor is switched off. Never attempt to stop the roller. In the event that the rotating roller strikes an object, immediately switch off the equipment and wait for the roller to come to a complete stop. Then inspect the condition of the roller. Replace any parts that are damaged.

7. Cleaning, maintenance, storage, transport and ordering of spare parts

Important:

Never work on or touch conducting parts on the ignition unit with the engine running. Always pull the spark plug boot from the spark plug before starting any work of care or maintenance. Never perform any work on the machine while it is running. Any work not described in these Operating Instructions must be performed by an authorized service workshop only.

7.1 Cleaning

The scarifier should be cleaned thoroughly every time after it has been used. This particularly applies to its underside and the blades. To do so tip the scarifier slightly on to its side and remove the dirt.

Important: Before you tip the equipment, the petrol tank must be emptied to prevent petrol leaking out. Ideally you should use a conventional petrol extraction pump for this purpose.

7.2 Servicing

Checking the oil level

Set the equipment down on a flat, level surface. Unscrew the oil dipstick by turning it anti-clockwise. The oil level must be as shown in Figure 10.

Important: Never run the engine with no or too little oil. This can cause serious damage to the engine.

Changing the oil

- Change the engine oil every year before the start of the season (in addition to the information in the petrol service manual) when the engine is warm.
- Use only recommended engine oil.
- Place a suitable oil drip tray beneath the oil drain screw.
- Remove the oil filler screw (Fig. 9 / Item A).
- Undo the oil drain screw (Fig. 9 / Item B) and drain the oil into a suitable container.
- Close the drain screw again when all the used oil has been drained.
- Pour engine oil into the equipment as shown in Figure 10.
- Dispose of the used oil in accordance with applicable regulations.

Care and adjustment of the cables

Oil the cables at regular intervals and check that they move easily.

Servicing the air filter

Soiled air filters reduce the engine output by supply too little air to the carburetor.

Regular checks are therefore essential. The air filter should be checked after every 50 hours of use and cleaned if necessary. If the air contains a lot of dust, the air filter should be checked more frequently.

- Remove the air filter as shown in Fig. 11-13.
- Clean the air filter only with compressed air or by tapping it.
- Assemble in reverse order

Important: Never clean the air filter with petrol or inflammable solvents.

Servicing/Replacing the spark plug

Check the spark plug for dirt and grime after 10 hours of operation and if necessary clean it with a copper wire brush. Thereafter service the spark plug after every 50 hours of operation.

- Pull off the spark plug boot (Fig. 14) with a twist.
- Remove the spark plug using a spark plug wrench (Fig. 15).
- Assemble in reverse order.

7.3 Preparing the equipment for storage

Caution: Do not empty the petrol tank in enclosed areas, near fire or when smoking. Petrol fumes can cause explosions and fire.

1. Empty the petrol tank with a petrol suction pump.
2. Start the engine and let it run until any remaining petrol has been used up.
3. Change the oil at the end of every season. To do so, remove the used engine oil from a warm engine and refill with fresh oil.
4. Remove the spark plug from the cylinder head. Fill the cylinder with approx. 20 ml of oil from an oil can. Slowly pull back the starter handle, which will bathe the cylinder wall with oil. Screw the spark plug back in.
5. Clean the cooling fins of the cylinder and the housing.
6. Be sure to clean the entire machine to protect the paint.
7. Store the machine in a well-ventilated place.

7.4 Preparing the device for transport

1. Drain the petrol tank using a petrol extraction pump.
2. Always let the engine run until it has used up the remainder of petrol in the tank.
3. Empty the engine oil from the warm engine.
4. Remove the spark plug boot from the spark plug.
5. Clean the cooling fins of the cylinder and the housing.
6. Remove the push bars if necessary. Ensure that the cables are not kinked.

7.5 Ordering replacement parts

Please quote the following data when ordering replacement parts:

- Type of machine
- Article number of the machine
- Identification number of the machine
- Replacement part number of the part required

Current prices and information are available on request at your Hornbach store.

8. Cleaning, maintenance and ordering of spare parts

The unit is supplied in packaging to prevent its being damaged in transit. This packaging is raw material and can therefore be reused or can be returned to the raw material system.

The unit and its accessories are made of various types of material, such as metal and plastic. Defective components must be disposed of as special waste. Ask your dealer or your local council.

9. Troubleshooting guide

Fault	Possible causes	Remedy
The motor does not start	<ul style="list-style-type: none"> - Engine brake lever not pressed - Spark plug defective - Fuel tank empty - Petrol cock closed 	<ul style="list-style-type: none"> - Press the engine brake lever - Replace spark plug - Top up fuel - Open petrol cock
Engine does not run smoothly	<ul style="list-style-type: none"> - Air filter dirty - Spark plug worn - Choke open 	<ul style="list-style-type: none"> - Clean the air filter - Clean/Replace the spark plug - Set choke lever to "Run" position
The equipment does not operate smoothly and vibrates intensively	<ul style="list-style-type: none"> - Blades imbalanced 	<ul style="list-style-type: none"> - Have the blades replaced by a customer service workshop.
Motor is running, roller is not rotating	<ul style="list-style-type: none"> - V-belt torn 	<ul style="list-style-type: none"> - Have the V-belt replaced by a customer service workshop.

The reprinting or reproduction by any other means, in whole or in part, of documentation and papers accompanying products is permitted only with the express consent of the iSC GmbH.

Subject to technical changes

10. EC Declaration of Conformity

Declaration of Conformity



We declare, that the product described
in Technical Data :

BLACKLINE[®]

Petrol scarifier BL- BV 40

Manufactured for:

Hornbach Baumarkt AG
Hornbachstraße 11
76879 Bornheim / Germany

is in conformity with the following directives:

Machinery Directive 2006/42/EC

EMC Directive 2014/30/EU

Emissions Directive 2012/46/EU

Emissions No.: e24*97/68SA*2012/46*0188*01 (II)

Directive relating to the noise emission in the environment by equipment for use outdoors 2000/14/EC
(amended by Directive 2005/88 (EC))

and in accordance to the following applicable harmonized standards:

EN ISO 13684:2004+A3

EN ISO 14982-1:2009

The conformity with the Noise Emission of Outdoor
Equipment Directive is verified by the adherence to
the following emissions values:

Measured sound power level: 96,1 dB (A)

Guaranteed sound power level: 98 dB (A)

Andreas Back
Head of Quality Management &
Person authorised to compile the technical file

Bornheim, 07.08.2017

Hornbach Baumarkt AG
Hornbachstraße 11
76879 Bornheim / Deutschland

Service information

We have competent service partners in all countries named on the guarantee certificate whose contact details can also be found on the guarantee certificate. These partners will help you with all service requests such as repairs, spare and wearing part orders or the purchase of consumables.

Please note that the following parts of this product are subject to normal or natural wear and that the following parts are therefore also required for use as consumables.

Category	Example
Wear parts*	Spark plug, air filter, V-belt, petrol filter, blade (roller)
Consumables*	
Missing parts	

* Not necessarily included in the scope of delivery!

In the event of defects or faults, please register the problem on the internet at www.isc-gmbh.info. Please ensure that you provide a precise description of the problem and answer the following questions in all cases:

- Did the equipment work at all or was it defective from the beginning?
- Did you notice anything (symptom or defect) prior to the failure?
- What malfunction does the equipment have in your opinion (main symptom)?
Describe this malfunction.





EH 11/2017 (01)

