

- Ⓧ **Originalbetriebsanleitung**
Kapp- Gehrungssäge
- Ⓧ **Instrukcja oryginalna**
Piła ukośna
- Ⓧ **Оригинальное руководство по**
эксплуатации
Торцовая и усорезная пила для
резания под углом
- Ⓧ **Instrucțiuni de utilizare originale**
Ferăstrău de retezat și îmbinat la colț
- Ⓧ **Оригинално упътване за употреба**
Резачка за прав и наклонен срез
- Ⓧ **Πρωτότυπες Οδηγίες χρήσης**
Φαλτσοπίονο
- Ⓧ **Orijinal Kullanma Talimatı**
Düz gönyeli daire testere

Einhell®

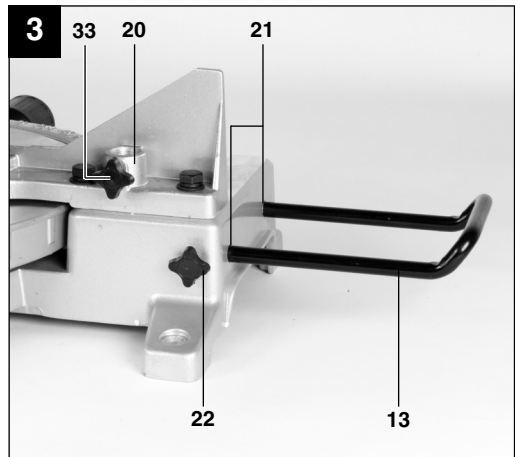
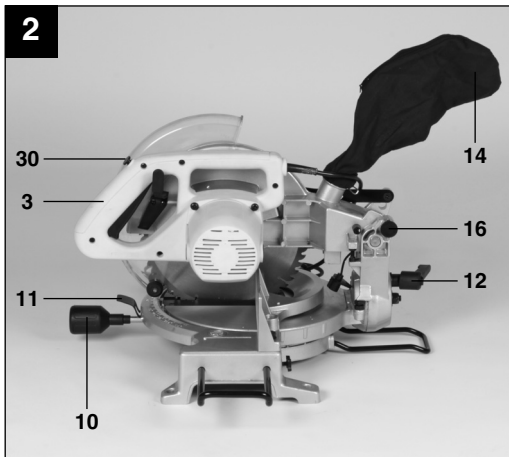
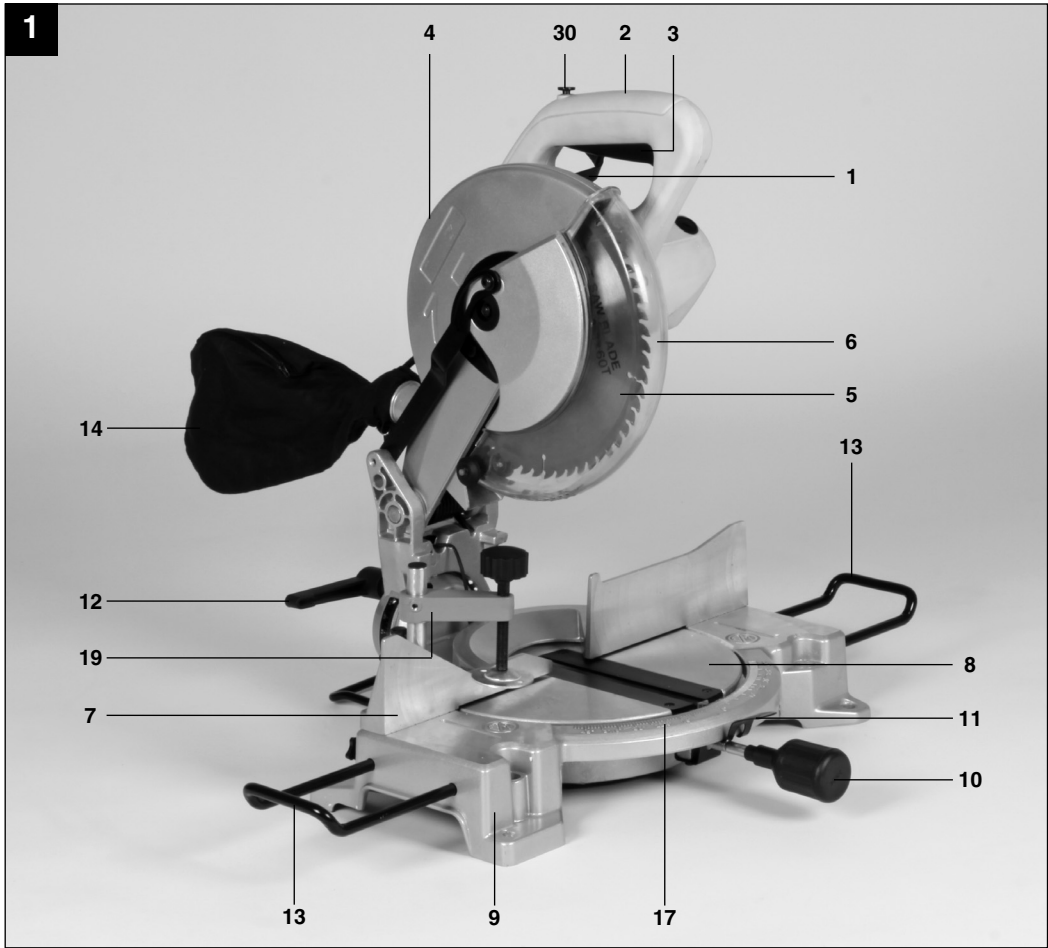
5

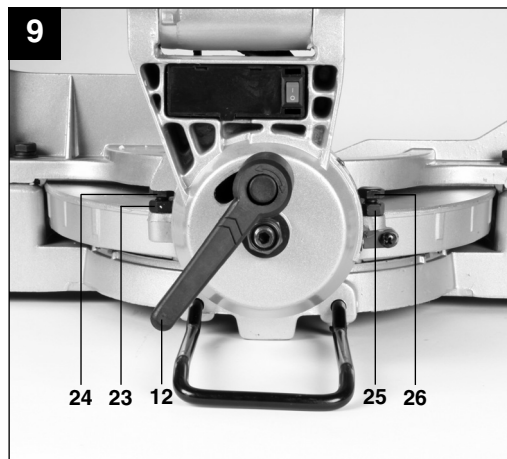
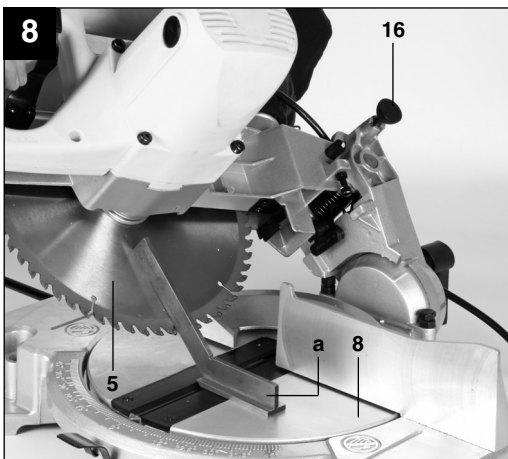
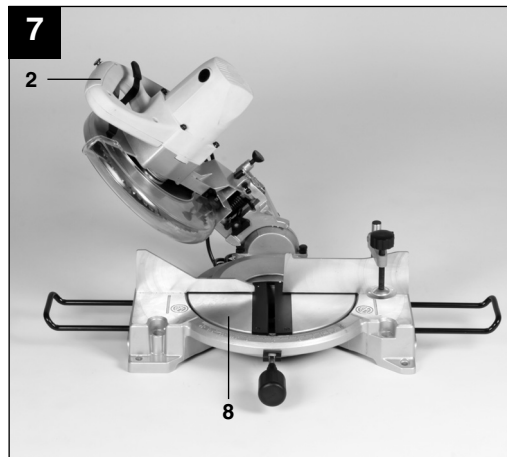
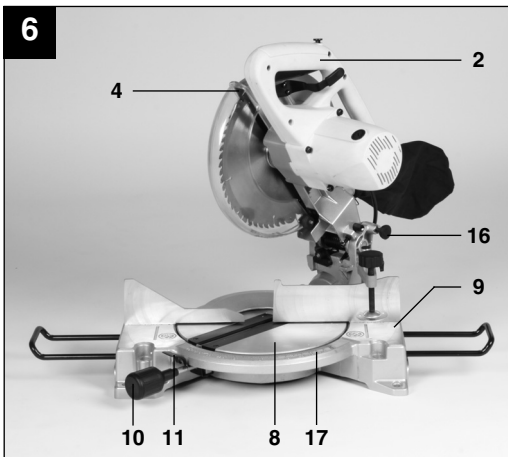
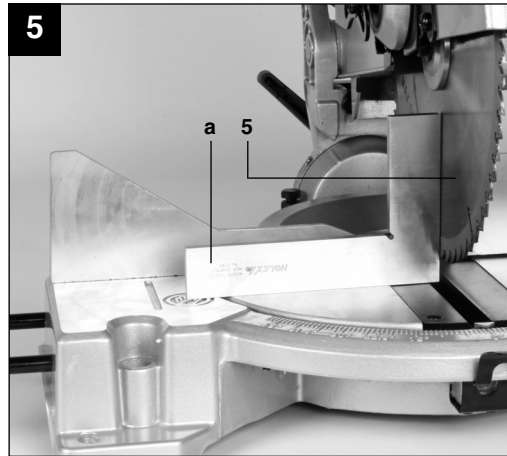
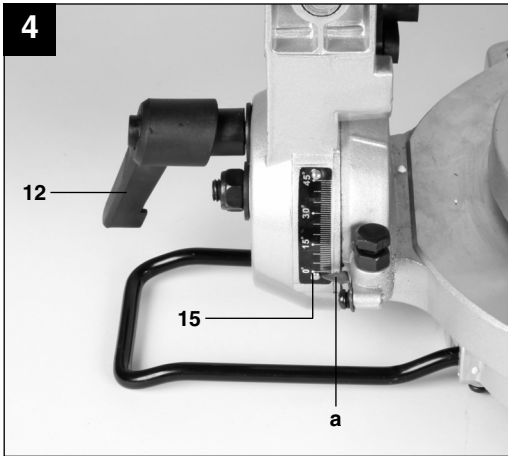
CE

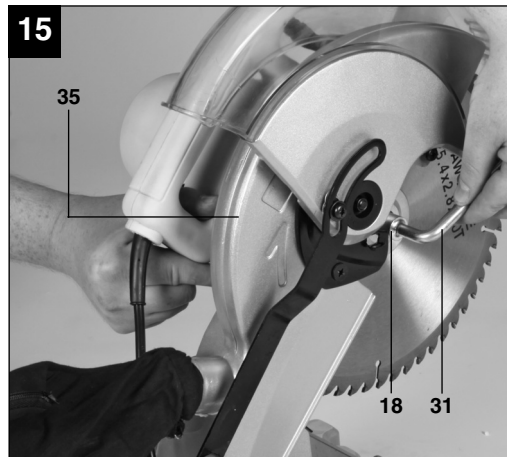
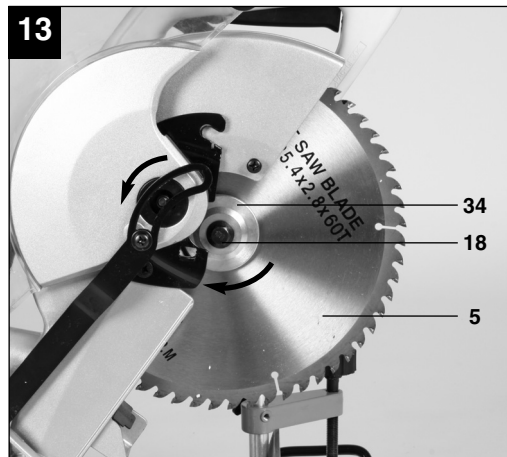
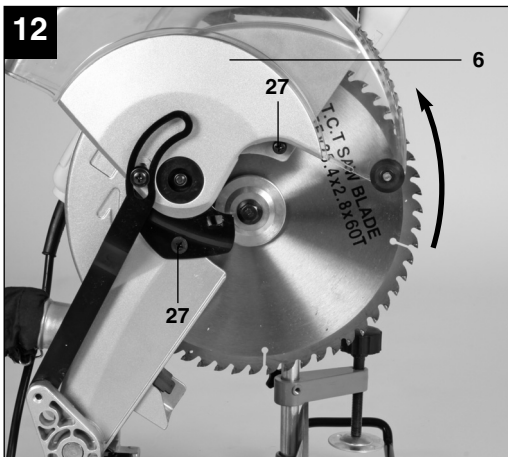
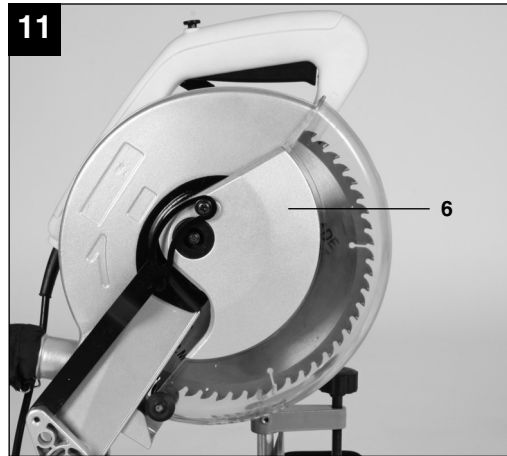
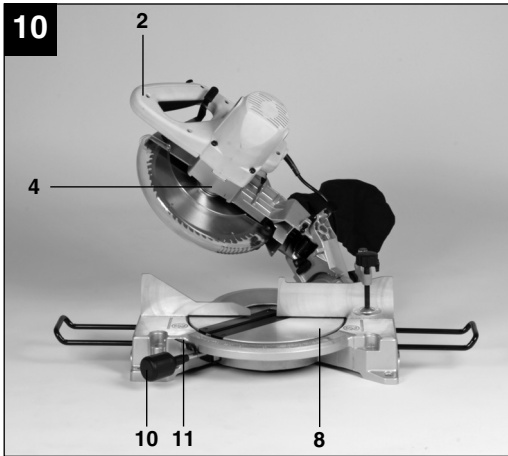
Art.-Nr.: 43.001.18

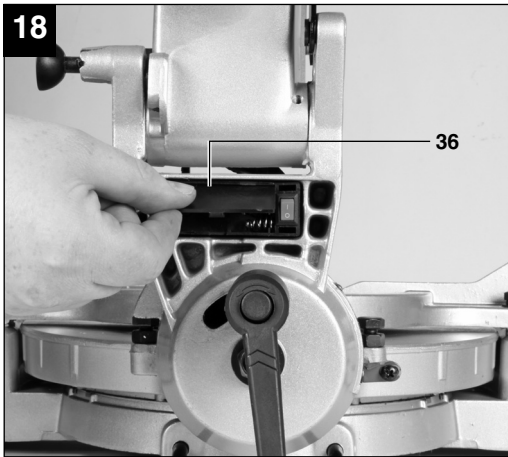
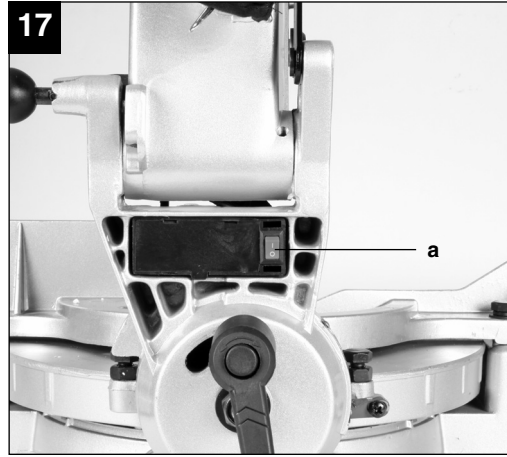
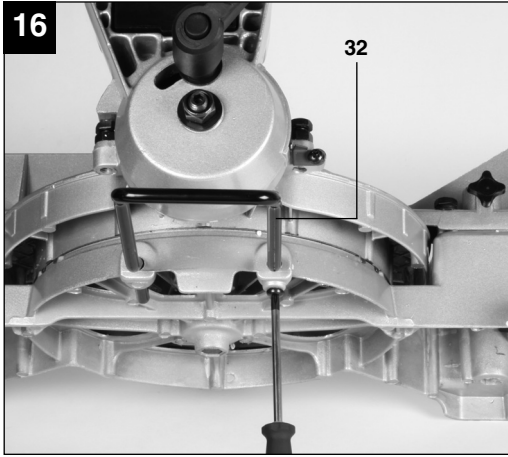
I.-Nr.: 11030

BT-MS 250 L











“WARNUNG - Zur Verringerung des Verletzungsrisikos Bedienungsanleitung lesen”



Tragen Sie einen Gehörschutz.

Die Einwirkung von Lärm kann Hörverlust bewirken.



Tragen Sie eine Staubschutzmaske.

Beim Bearbeiten von Holz und anderer Materialien kann gesundheitsschädlicher Staub entstehen. Asbesthaltiges Material darf nicht bearbeitet werden!



Tragen Sie eine Schutzbrille.

Während der Arbeit entstehende Funken oder aus dem Gerät heraustretende Splitter, Späne und Stäube können Sichtverlust bewirken.

⚠ Achtung!

Beim Benutzen von Geräten müssen einige Sicherheitsvorkehrungen eingehalten werden, um Verletzungen und Schäden zu verhindern. Lesen Sie diese Bedienungsanleitung / Sicherheitshinweise deshalb sorgfältig durch. Bewahren Sie diese gut auf, damit Ihnen die Informationen jederzeit zur Verfügung stehen. Falls Sie das Gerät an andere Personen übergeben sollten, händigen Sie diese Bedienungsanleitung / Sicherheitshinweise bitte mit aus. Wir übernehmen keine Haftung für Unfälle oder Schäden, die durch Nichtbeachten dieser Anleitung und den Sicherheitshinweisen entstehen.



Achtung: Laserstrahlung
Nicht in den Strahl blicken
Laserklasse 2



Schützen Sie sich und Ihre Umwelt durch geeignete Vorsichtsmaßnahmen vor Unfallgefahren.

- Nicht direkt mit ungeschützten Augen in den Laserstrahl blicken.
- Niemals direkt in den Strahlengang blicken.
- Den Laserstrahl nie auf reflektierende Flächen, Personen oder Tiere richten. Auch ein Laserstrahl mit geringer Leistung kann Schäden am Auge verursachen.
- Vorsicht - wenn andere als die hier angegebenen Verfahrensweisen ausgeführt werden, kann dies zu einer gefährlichen Strahlungsexposition führen.
- Lasermodul niemals öffnen.
- Wenn das Messwerkzeug längere Zeit nicht benutzt wird, sollten die Batterien entfernt werden.

1. Sicherheitshinweise

Die entsprechenden Sicherheitshinweise finden Sie im beiliegenden Heftchen!

⚠ WARNUNG

Lesen Sie alle Sicherheitshinweise und Anweisungen. Versäumnisse bei der Einhaltung der Sicherheitshinweise und Anweisungen können elektrischen Schlag, Brand und/oder schwere Verletzungen verursachen.

Bewahren Sie alle Sicherheitshinweise und Anweisungen für die Zukunft auf.

2. Gerätebeschreibung (Abb.1/2)

1. Entriegelungshebel
2. Handgriff
3. Ein-/ Ausschalter
4. Maschinenkopf
5. Sägeblatt
6. Sägeblattschutz beweglich
7. Anschlagsschne
8. Drehtisch
9. Bodenplatte feststehend
10. Feststellgriff
11. Sperrklinge
12. Spannschraube
13. Werkstückauflage
14. Spänesack
15. Skala
16. Sicherungsbolzen
17. Skala (Drehtisch)

3. Lieferumfang

- Öffnen Sie die Verpackung und nehmen Sie das Gerät vorsichtig aus der Verpackung.
- Entfernen Sie das Verpackungsmaterial sowie Verpackungs-/ und Transportsicherungen (falls vorhanden).
- Überprüfen Sie, ob der Lieferumfang vollständig ist.
- Kontrollieren Sie das Gerät und die Zubehörteile auf Transportschäden.
- Bewahren Sie die Verpackung nach Möglichkeit bis zum Ablauf der Garantiezeit auf.

D**ACHTUNG**

Gerät und Verpackungsmaterial sind kein Kinderspielzeug! Kinder dürfen nicht mit Kunststoffbeutel, Folien und Kleinteilen spielen! Es besteht Verschluckungs- und Erstickungsgefahr!

- Hartmetallbestücktes Sägeblatt
- Sechskantschlüssel (31)
- Klemmvorrichtung (19)
- Spänefangsack (14)
- Standbügel (32)
- Originalbetriebsanleitung
- Sicherheitshinweise

4. Bestimmungsgemäße Verwendung

Die Kapp- und Gehrungssäge dient zum Kappen von Holz und Kunststoff, entsprechend der Maschinengröße.

Die Säge ist nicht zum Schneiden von Brennholz geeignet.

Die Maschine darf nur nach ihrer Bestimmung verwendet werden.

Jede weitere darüber hinausgehende Verwendung ist nicht bestimmungsgemäß. Für daraus hervorgehende Schäden oder Verletzungen aller Art haftet der Benutzer/Bediener und nicht der Hersteller.

Es dürfen nur für die Maschine geeignete Sägeblätter verwendet werden. Die Verwendung von Trennscheiben aller Art ist untersagt.

Bestandteil der bestimmungsgemäßen Verwendung ist auch die Beachtung der Sicherheitshinweise, sowie die Montageanleitung und Betriebshinweise in der Bedienungsanleitung.

Personen, die die Maschine bedienen und warten, müssen mit dieser vertraut und über mögliche Gefahren unterrichtet sein.

Darüber hinaus sind die geltenden Unfallverhütungsvorschriften genauestens einzuhalten.

Sonstige allgemeine Regeln in arbeitsmedizinischen und sicherheitstechnischen Bereichen sind zu beachten.

Veränderungen an der Maschine schließen eine Haftung des Herstellers und daraus entstehende Schäden gänzlich aus.

Trotz bestimmungsmäßiger Verwendung können bestimmte Restrisikofaktoren nicht vollständig ausgeräumt werden. Bedingt durch Konstruktion und Aufbau der Maschine können folgende Punkte auftreten:

- Berührung des Sägeblattes im nicht abgedecktem Sägebereich.
- Eingreifen in das laufende Sägeblatt (Schnittverletzung)

- Rückschlag von Werkstücken und Werkstückteilen.
- Sägeblattbrüche.
- Herausschleudern von fehlerhaften Hartmetallteilen des Sägeblattes.
- Gehörschäden bei Nichtverwendung des nötigen Gehörschutzes.
- Gesundheitsschädliche Emissionen von Holzstäuben bei Verwendung in geschlossenen Räumen.

Bitte beachten Sie, dass unsere Geräte bestimmungsgemäß nicht für den gewerblichen, handwerklichen oder industriellen Einsatz konstruiert wurden. Wir übernehmen keine Gewährleistung, wenn das Gerät in Gewerbe-, Handwerks- oder Industriebetrieben sowie bei gleichzusetzenden Tätigkeiten eingesetzt wird.

5. Technische Daten

Wechselstrommotor	230V ~ 50Hz
Leistung	1600 Watt
Betriebsart	S1
Leerlaufdrehzahl n_0	4800 min ⁻¹
Hartmetallsägeblatt	ø 250 x ø 30 x 3,0 mm
Anzahl der Zähne	60
Gewicht	12,3 kg
Schwenkbereich	-45° / 0° / +45°
Gehrungsschnitt	0° bis 45° nach links
Sägebreite bei 90°	max. 120 x 75 mm
Sägebreite bei 45°	max. 75 x 85 mm
Sägebreite bei 2 x 45°	
(Doppelgehrungsschnitt)	max. 85 x 40 mm
Laserklasse	2
Wellenlänge Laser	650 nm
Leistung Laser	≤ 5 mW
Stromversorgung Lasermodul	2x1,5 V Micro (AAA)

Geräusch und Vibration

Die Geräusch- und Vibrationswerte wurden entsprechend EN 61029 ermittelt.

Schalldruckpegel L_{pA}	89,2 dB(A)
Unsicherheit K_{pA}	3 dB
Schallleistungspegel L_{WA}	102,2 dB(A)
Unsicherheit K_{WA}	3 dB

Tragen Sie einen Gehörschutz.

Die Einwirkung von Lärm kann Hörverlust bewirken.

Schwingungsgesamtwerte (Vektorsumme dreier Richtungen) ermittelt entsprechend EN 61029.

Schwingungsemissionswert $a_h = 6,116 \text{ m/s}^2$
Unsicherheit $K = 1,5 \text{ m/s}^2$

Warnung!

Der angegebene Schwingungsemissionswert ist nach einem genormten Prüfverfahren gemessen worden und kann sich, abhängig von der Art und Weise, in der das Elektrowerkzeug verwendet wird, ändern und in Ausnahmefällen über dem angegebenen Wert liegen.

Der angegebene Schwingungsemissionswert kann zum Vergleich eines Elektrowerkzeuges mit einem anderen verwendet werden.

Der angegebene Schwingungsemissionswert kann auch zu einer einleitenden Einschätzung der Beeinträchtigung verwendet werden.

Beschränken Sie die Geräuschentwicklung und Vibration auf ein Minimum!

- Verwenden Sie nur einwandfreie Geräte.
- Warten und reinigen Sie das Gerät regelmäßig.
- Passen Sie Ihre Arbeitsweise dem Gerät an.
- Überlasten Sie das Gerät nicht.
- Lassen Sie das Gerät gegebenenfalls überprüfen.
- Schalten Sie das Gerät aus, wenn es nicht benutzt wird.

Restrisiken

Auch wenn Sie dieses Elektrowerkzeug vorschriftsmäßig bedienen, bleiben immer Restrisiken bestehen. Folgende Gefahren können im Zusammenhang mit der Bauweise und Ausführung dieses Elektrowerkzeuges auftreten:

1. Lungenschäden, falls keine geeignete Staubschutzmaske getragen wird.
2. Gehörschäden, falls kein geeigneter Gehörschutz getragen wird.
3. Gesundheitsschäden, die aus Hand-Arm-Schwingungen resultieren, falls das Gerät über einen längeren Zeitraum verwendet wird oder nicht ordnungsgemäß geführt und gewartet wird.

6. Vor Inbetriebnahme

- Die Maschine muß standsicher aufgestellt werden, d.h. auf einer Werkbank, einem Universal-Untergestell o. ä. festschrauben.
- Vor Inbetriebnahme müssen alle Abdeckungen und Sicherheitsvorrichtungen ordnungsgemäß montiert sein.
- Das Sägeblatt muß frei laufen können.
- Bei bereits bearbeitetem Holz auf Fremdkörper wie z.B. Nägel oder Schrauben usw. achten.
- Bevor Sie den Ein- / Ausschalter betätigen, vergewissern Sie sich, ob das Sägeblatt richtig montiert ist und bewegliche Teile leichtgängig sind.
- Überzeugen Sie sich vor dem Anschließen der Maschine, daß die Daten auf dem Typenschild mit den Netzdaten übereinstimmen.

6.1 Säge aufbauen: (Abb. 1/3/16)

- Die beiden Werkstück-Auflagebügel (13) in die dafür vorgesehenen Aufnahmen (21) an der Geräteseite stecken und mit den Flügelschrauben (22) fixieren.
- Die Klemmvorrichtung (19) in eine der beiden Aufnahmen (20) auf der Oberseite der Anschlagsschiene stecken um mit der Flügelschraube (33) fixieren.
- Den zusätzlichen Standbügel (32) an der Rückseite der Maschine anschrauben!

6.2 Säge einstellen. (Abb. 1/2)

- Zum Verstellen des Drehtellers (8) den Feststellgriff (10) ca. 2 Umdrehungen lockern und die Sperrklinge (11) drücken, um den Drehteller (8) zu entriegeln.
- Der Drehteller (8) besitzt Raststellungen bei 0°, 15°, 22,5°, 30° und 45°. Sobald die Sperrklinge (11) eingerastet ist, muß die Stellung durch festdrehen des Feststellgriffes (10) zusätzlich fixiert werden.
- Sollten andere Winkelstellungen benötigt werden, so wird der Drehteller (8) nur über den Feststellgriff (10) fixiert werden.
- Durch leichtes Drücken des Maschinenkopfes (4) nach unten und gleichzeitiges Herausziehen des

D

Sicherungsbolzens (16) aus der Motorhalterung, wird die Säge in der unteren Arbeitsstellung entriegelt. Sicherungsbolzen (16) um 90° drehen, damit der Maschinenkopf (4) entriegelt bleibt.

- Maschinenkopf (4) nach oben schwenken.
- Der Maschinenkopf (4) kann durch lösen der Spannschraube (12) nach links auf max. 45° geneigt werden.
- Netzspannung mit Spannungsangabe auf dem Datenschild auf Übereinstimmung prüfen und Gerät anstecken.

6.3 Feinjustierung des Anschlags für Kappschnitt 90° (Abb. 4/5/6/9)

- Den Maschinenkopf (4) nach unten senken und mit dem Sicherungsbolzen (16) fixieren.
- Spannschraube (12) lockern.
- Anschlagwinkel (a) zwischen Sägeblatt (5) und Drehtisch (8) anlegen.
- Gegenmutter (23) lockern und die Justierschraube (24) soweit verstellen, bis der Winkel zwischen Sägeblatt (5) und Drehtisch (8) 90° beträgt.
- Um diese Einstellung zu fixieren Gegenmutter (23) wieder festziehen.

6.4 Feinjustierung des Anschlags für Gehrungsschnitt 45° (Abb. 8/9)

- Den Maschinenkopf (4) nach unten senken und mit dem Sicherungsbolzen (16) fixieren.
- Den Drehtisch (8) auf 0° Stellung fixieren.
- Die Spannschraube (12) lösen und mit dem Handgriff (2) den Maschinenkopf (4) nach links, auf 45° neigen.
- 45°-Anschlagwinkel (a) zwischen Sägeblatt (5) und Drehtisch (8) anlegen.
- Gegenmutter (25) lockern und Justierschraube (26) soweit verstellen, bis der Winkel zwischen Sägeblatt (5) und Drehtisch (8) genau 45° beträgt.
- Gegenmutter (25) wieder festziehen um diese Einstellung zu fixieren.

6.5 Spänefangsack (Abb. 2)

Die Säge ist mit einem Fangsack (14) für Späne ausgestattet.

Der Spänesack (14) kann über den Reißverschluss auf der Unterseite entleert werden.

6.6 Austausch des Sägeblatts (Abb. 1/11-15)

- Netzstecker ziehen
- Den Maschinenkopf (4) nach oben schwenken
- Entriegelungshebel (1) drücken und Sägeblattschutz (6) nach oben klappen.
- Die beiden Schrauben (27) um 2-3

Umdrehungen lockern und die Halteplatte für Sägeblattschutz (29) mit Sägeblattschutz (6) nach hinten schwenken (Abb. 12-13).

- Mit einer Hand drücken Sie die Sägewellensperre (35) mit der anderen Hand setzen Sie den Schraubenschlüssel (31) auf die Flanschschraube (18).
- Drücken Sie fest auf die Sägewellensperre (35) und drehen Sie die Flanschschraube (18) langsam im Uhrzeigersinn. Nach max. einer Umdrehung rastet die Sägewellensperre ein.
- Jetzt mit etwas mehr Kraftaufwand Flanschschraube (18) im Uhrzeigersinn lösen.
- Drehen sie die Flanschschraube (18) ganz heraus und nehmen Sie den Außenflansch (34) ab.
- Das Sägeblatt (5) vom Innenflansch abnehmen nach unten herausziehen.
- Das neue Sägeblatt in umgekehrter Reihenfolge wieder einzusetzen und festziehen. Achtung! Die Schnittschräge der Zähne d.h. die Drehrichtung des Sägeblattes, muß mit der Richtung des Pfeils auf dem Gehäuse übereinstimmen.
- Vor der Sägeblattmontage, müssen die Sägeblattflansche sorgfältig gereinigt werden.
- Der bewegliche Sägeblattschutz (6) ist in umgekehrter Reihenfolge wieder zu montieren.
- Bevor Sie mit der Säge weiter arbeiten, ist die Funktionsfähigkeit der Schutzeinrichtungen zu prüfen.
- Achtung! Nach jedem Sägeblattwechsel prüfen, ob das Sägeblatt in senkrechter Stellung, sowie auf 45° gekippt, im Schlitz des Drehtisches frei läuft.

7. Aufbau und Bedienung

7.1 Kappschnitt 90° und Drehtisch 0° (Abb.1)

- Die Säge wird durch gleichzeitiges Drücken des Hauptschalters (3) und des Sicherungsknopfes (30) eingeschaltet.
- Achtung! Das zu sägende Material fest auf die Maschinenfläche auflegen und mit der Klemmvorrichtung (19) sichern, damit das Material sich während des Schneidens nicht verschiebt.
- Nach dem Einschalten der Säge abwarten, bis das Sägeblatt (5) seine maximale Drehzahl erreicht hat.
- Entriegelungshebel(1) seitlich drücken und Maschinenkopf mit dem Griff (2) gleichmäßig und mit leichtem Druck nach unten durch das Werkstück bewegen.
- Nach Beendigung des Sägevorgangs Maschinenkopf wieder in die obere Ruhestellung

bringen und Ein-, Ausschalter (3) loslassen.
Achtung! Durch die Rückholfeder schlägt die Maschine automatisch nach oben, d.h. Griff (2) nach Schnittende nicht loslassen, sondern Maschinenkopf langsam und unter leichtem Gedrückt nach oben bewegen.

7.2 Kappschnitt 90° und Drehtisch 0°- 45° (Abb. 6)

Mit der Kappsäge können Schrägschnitte nach links und rechts von 0°-45° zur Anschlagsschiene ausgeführt werden.

- Maschinenkopf (4) in die obere Stellung bringen.
- Den Drehtisch (8) durch Lockern des Feststellgriffes (10), und drücken der Sperrklinge (11) lösen.
- Mit dem Handgriff (2) den Drehtisch (8) auf den gewünschten Winkel einstellen, d.h. der Pfeil auf der Tischeinlage muß mit dem gewünschtem Winkelmaß (17) auf der feststehenden Bodenplatte (9) übereinstimmen.
- Den Feststellgriff (10) wieder festziehen um Drehtisch (8) zu fixieren.
- Schnitt wie unter Punkt 7.1 beschrieben ausführen.

7.3 Gehrungsschnitt 0°- 45° und Drehtisch 0° (Abb. 4/7)

Mit der Kappsäge können Gehrungsschnitte nach links von 0°- 45° zur Arbeitsfläche ausgeführt werden.

- Maschinenkopf (4) in die obere Stellung bringen.
- Den Drehtisch (8) auf 0° Stellung fixieren.
- Die Spannschraube (12) lösen und mit dem Handgriff (2) den Maschinenkopf (4) nach links neigen, bis der Zeiger (a) auf das gewünschte Winkelmaß (15) zeigt.
- Feststellmutter (12) wieder festziehen und Schnitt wie unter Punkt 7.1 beschrieben durchführen.

7.4 Gehrungsschnitt 0°- 45° und Drehtisch 0°- 45° (Abb. 10)

Mit der Kappsäge können Gehrungsschnitte nach links von 0°- 45° zur Arbeitsfläche und gleichzeitig 0°- 45° zur Anschlagsschiene ausgeführt werden (Doppelgehrungsschnitt).

- Maschinenkopf (4) in die obere Stellung bringen.
- Den Drehtisch (8) durch Lockern des Feststellgriffes (10), und drücken der Sperrklinge (11) lösen.
- Mit dem Handgriff (2) den Drehtisch (8) auf den gewünschten Winkel einstellen (siehe hierzu auch Punkt 7.2).
- Den Spannschraube (10) wieder festziehen um Drehtisch zu fixieren.

- Die Spannschraube (12) lösen und mit dem Handgriff (2) den Maschinenkopf (4) nach links, auf das gewünschte Winkelmaß neigen (siehe hierzu auch Punkt 7.3).
- Spannschraube (12) wieder festziehen.
- Schnitt wie unter Punkt 7.1 beschrieben ausführen.

7.5 Laserfunktion (Abb. 17)

- Mit dem Schalter (a) kann der Laser Ein- bzw. Ausgeschaltet werden.
- Der Laser wirft einen Strahl auf das Werkstück.
- Mit der Laserfunktion können genaueste Schnitte durchgeführt werden.

Batteriewechsel (Abb. 18-19): Achten Sie darauf, dass der Laser ausgeschaltet ist. Entfernen Sie den Batteriefachdeckel (36). Entnehmen Sie die verbrauchten Batterien und ersetzen Sie sie durch neue (2 x 1,5 Volt Typ R03, LR 03 Micro, AAA). Achten Sie beim Einsetzen auf die richtige Polung der Batterien. Schließen Sie das Batteriefach wieder.

8. Austausch der Netzanschlussleitung

Wenn die Netzanschlussleitung dieses Gerätes beschädigt wird, muss sie durch den Hersteller oder seinen Kundendienst oder eine ähnlich qualifizierte Person ersetzt werden, um Gefährdungen zu vermeiden.

9. Reinigung, Wartung und Ersatzteilbestellung

Ziehen Sie vor allen Reinigungsarbeiten den Netzstecker.

9.1 Reinigung

- Halten Sie Schutzvorrichtungen, Luftschnitte und Motorengehäuse so staub- und schmutzfrei wie möglich. Reiben Sie das Gerät mit einem sauberen Tuch ab oder blasen Sie es mit Druckluft bei niedrigem Druck aus.
- Wir empfehlen, dass Sie das Gerät direkt nach jeder Benutzung reinigen.
- Reinigen Sie das Gerät regelmäßig mit einem feuchten Tuch und etwas Schmierseife. Verwenden Sie keine Reinigungs- oder Lösungsmittel; diese könnten die Kunststoffteile des Gerätes angreifen. Achten Sie darauf, dass kein Wasser in das Geräteinnere gelangen kann.

D**9.2 Kohlebürsten**

Bei übermäßiger Funkenbildung lassen Sie die Kohlebürsten durch eine Elektrofachkraft überprüfen.

Achtung! Die Kohlebürsten dürfen nur von einer Elektrofachkraft ausgetauscht werden.

9.3 Wartung

- Im Geräteinneren befinden sich keine weiteren zu wartenden Teile.
- Alle beweglichen Teile sind in periodischen Zeitabständen nachzuschmieren.

9.4 Ersatzteilbestellung:

Bei der Ersatzteilbestellung sollten folgende Angaben gemacht werden;

- Typ des Gerätes
 - Artikelnummer des Gerätes
 - Ident-Nummer des Gerätes
 - Ersatzteilnummer des erforderlichen Ersatzteils
- Aktuelle Preise und Infos finden Sie unter www.isc-gmbh.info

10. Lagerung

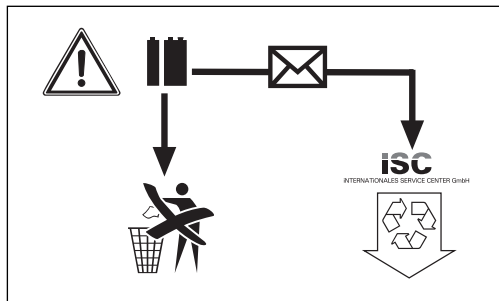
Lagern Sie das Gerät und dessen Zubehör an einem dunklen, trockenen und frostfreiem sowie für Kinder unzugänglichem Ort. Die optimale Lagertemperatur liegt zwischen 5 und 30 °C. Bewahren Sie das Elektrowerkzeug in der Originalverpackung auf.

11. Entsorgung und Wiederverwertung

Das Gerät befindet sich in einer Verpackung um Transportschäden zu verhindern. Diese Verpackung ist Rohstoff und ist somit wieder verwendbar oder kann dem Rohstoffkreislauf zurückgeführt werden. Das Gerät und dessen Zubehör bestehen aus verschiedenen Materialien, wie z.B. Metall und Kunststoffe. Führen Sie defekte Bauteile der Sondermüllentsorgung zu. Fragen Sie im Fachgeschäft oder in der Gemeindeverwaltung nach!

12. Entsorgung Batterien

Batterien beinhalten umweltgefährdende Materialien. Werfen Sie Batterien nicht in den Hausmüll, ins Feuer oder ins Wasser. Batterien sollen gesammelt, recycelt oder umweltfreundlich entsorgt werden. Senden Sie verbrauchte Batterien an die iSC GmbH, Eschenstraße 6 in D-94405 Landau. Dort wird vom Hersteller eine fachgerechte Entsorgung gewährleistet.





„Ostrzeżenie – Aby zmniejszyć ryzyko zranienia, należy przeczytać instrukcję obsługi”



Nosić nauszники ochronne

Hałas powoduje postępującą utratę słuchu.



Nosić maskę przeciwpyłową

Przy pracy w drewnie i innych materiałach może dochodzić do powstawania szkodliwego dla zdrowia pyłu. Nie obrabiać materiału zawierającego azbest!



Nosić okulary ochronne

W czasie pracy może dochodzić do powstawania powodujących utratę wzroku iskier, opłitek, drzazg lub odprysków.

PL

⚠ Uwaga!

Podczas użytkowania urządzenia należy przestrzegać wskazówek bezpieczeństwa w celu uniknięcia zranień i uszkodzeń. Z tego względu proszę dokładnie zapoznać się z instrukcją obsługi/wskazówkami bezpieczeństwa. Proszę zachować instrukcję i wskazówki, aby można było w każdym momencie do nich wrócić. W razie przekazania urządzenia innej osobie, proszę wręczyć jej również instrukcję obsługi/wskazówki bezpieczeństwa. Nie odpowiadamy za wypadki i uszkodzenia zaistniałe w wyniku nieprzestrzegania niniejszej instrukcji i wskazówek bezpieczeństwa.



Uwaga: Promieniowanie alserowe
Nie kierować wzroku na wiązkę lasera
Klasa lasera 2



Proszę podjąć środki bezpieczeństwa dla ochrony własnej i osób przebywających w otoczeniu.

- Nie należy patrzeć bez ochrony wzroku w kierunku wiązki lasera.
- Nigdy nie patrzeć bezpośrednio w strumień lasera.
- Nie kierować wiązki lasera w żadnym razie na powierzchnie odbijające światło, ludzi lub zwierzęta. Promieniowanie laserowe o małej mocy także może spowodować uszkodzenie wzroku.
- Uwaga! W razie postępowania niezgodnego z niniejszą instrukcją obsługi może dojść do niebezpiecznego wystawienia na działanie promieniowania.
- Nigdy nie otwierać modułu lasera.
- Jeżeli narzędzie pomiarowe nie jest używane przez dłuższy czas, należy wyjąć baterie.

1. Wskazówki bezpieczeństwa

Właściwe wskazówki bezpieczeństwa znajdują się w załączonym zeszycie!

⚠ OSTRZEŻENIE

Przeczytać wszystkie wskazówki bezpieczeństwa i instrukcję. Nieprzestrzeganie instrukcji i wskazówek bezpieczeństwa może wywołać porażenia prądem, niebezpieczeństwo pożaru lub ciężkie zranienia.
Proszę zachować na przyszłość wskazówki bezpieczeństwa i instrukcję.

2. Opis urządzenia (Rys. 1/2)

1. Dźwignia odryglowująca
2. Uchwyt
3. Włącznik/ Wylłącznik
4. Głowica urządzenia
5. Brzeczczot piły
6. Ruchoma osłona brzeczczotu piły
7. Szyna prowadząca
8. Stół obrotowy
9. Podstawa
10. Uchwyt mocujący
11. Ostrze blokujące
12. Śruba mocująca
13. Podpórka obrabianego przedmiotu
14. Worek
15. Skala
16. Bolce zabezpieczające
17. Skala (obrotowy stół)

3. Zakres dostawy

- Otworzyć opakowanie i ostrożnie wyciągnąć urządzenie.
- Zdjąć opakowanie oraz zabezpieczenia do transportu (jeśli jest).
- Sprawdzić, czy dostawa jest kompletna.
- Sprawdzić, czy urządzenie i wyposażenie dodatkowe nie zostały uszkodzone w transporcie.
- W razie możliwości zachować opakowanie, aż do upływu czasu gwarancji.

UWAGA!

Urządzenie i opakowanie nie są zabawkami!
Dzieci nie mogą bawić się częściami z tworzywa sztucznego, folią i małymi elementami!
Niebezpieczeństwo połknięcia i uduszenia się!

- Tarcza widiowa

- Klucz sześciokątny (31)
- Uchwyt zaciskowy (19)
- Worek na wióry (14)
- Pałak podstawy (32)
- Instrukcją oryginalną
- Wskazówki bezpieczeństwa

4. Użycie zgodne z przeznaczeniem

Piła ukośna służy do cięcia drewna i tworzywa sztucznego, których wymiar jest odpowiedni w stosunku do wymiarów urządzenia.

Piła nie jest przeznaczona do cięcia drzewa opałowego.

Urządzenia używać tylko zgodnie z jego przeznaczeniem.

Każde użycie, odbiegające od opisanego w niniejszej instrukcji jest niezgodne z przeznaczeniem urządzenia. Za powstałe w wyniku niewłaściwego użytkowania szkody lub zranienia odpowiedzialność ponosi użytkownik/ właściciel, a nie producent. Należy używać tylko odpowiednich dla urządzenia brzeszczotów piły. Użycie tarcz tnących innych rodzajów jest niedozwolone.

W zakres użytkowania zgodnego z przeznaczeniem wchodzi również przestrzeżenie instrukcji obsługi, instrukcji montażu oraz wskazówek bezpieczeństwa zawartych w niniejszej instrukcji.

Osoby obsługujące oraz przeprowadzające prace konserwacyjne na urządzeniu muszą zostać zapoznane z instrukcją jej użytkowania oraz możliwymi niebezpieczeństwami.

Oprócz tego należy przestrzegać wszystkich obowiązujących przepisów bezpieczeństwa pracy. Dodatkowo należy stosować się do zasad bezpieczeństwa i higieny pracy oraz wymogów medycyny pracy.

Wszelkie modyfikacje urządzenia powodują wykluczenie odpowiedzialności producenta za powstałe w ich następstwie szkody.

Pomimo użytkowania zgodnego z przeznaczeniem istnieją pewne czynniki ryzyka. Mogą one występować w następujących sytuacjach, a wynikają z konstrukcji urządzenia:

- Dotykanie brzeszczotu piły w nieostonionych miejscach.
- Chwytnie obracającego się brzeszczotu piły (niebezpieczeństwo zranienia)
- Wyrzucanie materiału obrabianego i jego części.
- Złamania brzeszczotu piły.
- Wyrzucanie uszkodzonych części brzeszczotu piły.
- Uszkodzenia słuchu w przypadku nie stosowania się do zalecenia noszenia naszników ochronnych.

- Szkodząca zdrowiu emisja kurzu z drewna przy użytkowaniu urządzenia w zamkniętych pomieszczeniach.

Proszę pamiętać o tym, że nasze urządzenie nie jest przeznaczone do zastosowania zawodowego, rzemieślniczego lub przemysłowego. Umowa gwarancyjna nie obowiązuje, gdy urządzenie było stosowane w zakładach rzemieślniczych, przemysłowych lub do podobnych działalności.

5. Dane techniczne

Silnik prądu zmiennego	230V ~ 50Hz
Moc	1600 W
Tryb pracy	S1
Liczba obrotów biegu jałowego n_0	4800 min ⁻¹
Tarcza widiowa	ø 250 x ø 30 x 3,0 mm
Liczba zębów	60
Waga	12,3 kg
Zakres przechyłu	-45° / 0° / +45°
Cięcie ukośne	0 do 45° w lewą stronę
Szerokość cięcia przy 90°	max. 120 x 75 mm
Szerokość cięcia przy 45°	max. 75 x 85 mm
Szerokość cięcia przy 2 x 45° (podwójne cięcie ukośne)	max. 85 x 40 mm
Klasa lasera	2
Długość fali lasera	650 nm
Moc lasera	≤ 5 mW
Napięcie zasilania modułu lasera	2x1,5 V Micro (AAA)

Hałas i wibracje

Hałas i wibracje zostały zmierzone zgodnie z normą EN 61029.

Poziom ciśnienia akustycznego L_{pA}	89,2 dB(A)
Odchylenie K_{pA}	3 dB
Poziom mocy akustycznej L_{WA}	102,2 dB(A)
Odchylenie K_{WA}	3 dB

Nosić naszniki ochronne.

Oddziaływanie hałasu może spowodować utratę słuchu.

Wartości całkowite drgań (suma wektorowa 3 kierunków) mierzone są zgodnie z normą 61029.

PL

Wartość emisji drgań $a_h = 6,116 \text{ m/s}^2$

Odchylenie $K = 1,5 \text{ m/s}^2$

Ostrzeżenie!

Podana wartość emisji drgań została zmierzona według znormalizowanych procedur i może się zmieniać w zależności od sposobu używania elektronarzędzia, w wyjątkowych przypadkach może wykroczyć ponad podaną wartość.

Podana wartość emisji drgań może zostać zastosowana analogicznie do innego elektronarzędzia.

Podana wartość emisji drgań być może używana do wstępnego oszacowania negatywnego oddziaływania.

Ograniczać powstawanie hałasu i wibracji do minimum!

- Używać wyłącznie urządzeń bez uszkodzeń.
- Regularnie czyścić urządzenie.
- Dopasować własny sposób pracy do urządzenia.
- Nie przeciążać urządzenia.
- W razie potrzeby kontrolować urządzenie.
- Nie włączać urządzenia, jeśli nie będzie używane.

Pozostałe zagrożenia

Także w przypadku, gdy to elektronarzędzie będzie obsługiwane zgodnie z instrukcją, zawsze zachodzi ryzyko powstawania zagrożenia. W zależności od budowy i sposobu wykonania tego elektronarzędzia mogą pojawić się następujące zagrożenia:

1. Uszkodzenia płuc, w przypadku nie stosowania odpowiedniej maski przeciwpyłowej.
2. Uszkodzenia słuchu, w przypadku nie stosowania odpowiednich naszynek ochronnych.
3. Negatywny wpływ na zdrowie, w wyniku drgań ramion i dłoni, w przypadku, gdy urządzenie jest używane przez dłuższy czas lub w niewłaściwy sposób i bez przeglądów.

6. Przed uruchomieniem

- Urządzenie ustawić na stabilnej powierzchni, tzn. musi zostać przykręcone do stołu roboczego lub podstawy.
- Przed uruchomieniem należy odpowiednio zamontować wszystkie pokrywy oraz urządzenia zabezpieczające.
- Brzeczczot piły musi się swobodnie obracać.
- Zwrócić uwagę na to, czy w obrabianym drewnie nie ma gwoździ, śruby lub innych ciał obcych.
- Zanim włączy się przycisk włączania/wyłączania należy upewnić się, czy brzeczczot piły jest właściwie zamontowany i ruchome części swobodnie się obracają.
- Przed podłączeniem urządzenia należy się upewnić, że dane na tabliczce znamionowej urządzenia są zgodne z danymi zasilania.

6.1 Montaż piły: (Rys. 1/3/16)

- Oba uchwyty podtrzymujące obrabiany przedmiot (13) włożyć w zamocowania (21) po bokach urządzenia i przykręcić za pomocą śrub motylkowych (22).
- Uchwyt zaciskowy (19) włożyć w jeden z dwóch zamocowań (20) na górnej stronie szyny prowadzącej i przykręcić za pomocą śruby motylkowej (33).
- Dodatkowy stojak (32) przykręcić na tylnej stronie urządzenia!

6.2 Ustawianie piły (Rys. 1/2)

- Aby ustawić stół obrotowy (8) należy poluzować o ok. 2 obroty uchwyt mocujący (10) i wcisnąć ostrze blokujące (11), aby odblokować stół obrotowy (8).
- Stół obrotowy (8) ma możliwość ustawień pośrednich pod kątem 0° , 15° , $22,5^\circ$, 30° i 45° . Jak tylko ostrze blokujące (11) zostało zablokowane, ustawienie stołu musi być dodatkowo przykręcone za pomocą uchwyty mocującego (10).
- W przypadku gdy wymagane są inne ustawienia kąta, stół obrotowy (8) należy przykręcić tylko za pomocą uchwyty mocującego (10).
- Poprzez delikatne wciśnięcie głowicy urządzenia (4) do dołu i jednoczesne wyciągnięcie bolców zabezpieczających (6) z uchwyty silnika, piła zostaje odryglowana w dolnej pozycji pracy. Aby odryglować głowicę urządzenia (4), obrócić bolce zabezpieczające (16) o 90° .
- Odchylić do góry głowicę urządzenia (4)
- Głowica urządzenia (4) poprzez poluzowanie śruby mocującej (12) może zostać pochylona na lewo pod kątem max. 45° .
- Skontrolować zgodność napięcia sieciowego z

danymi napięcia na tablicie znamionowej i przymocować urządzenie.

6.3 Ustawienie ogranicznika do cięcia ukośnego 90° (rys. 4/5/6/9).

- Zniżyć głowicę urządzenia do dołu (4) i zamocować ją za pomocą bolców zabezpieczających (16).
- Poluzować śrubę mocującą (12)
- Kątownik (a) ustawić pomiędzy brzeszczotem piły (5) i stołem obrotowym (8).
- Poluzować nakrętkę zabezpieczającą (23) i tak daleko ustawić śrubę regulującą (24), aż kąt pomiędzy brzeszczotem piły (5) i stołem obrotowym (8) wyniesie 90°.
- Aby zabezpieczyć ustawienie należy ponownie dokręcić nakrętkę zabezpieczającą (23).

6.4 Ustawienie ogranicznika do cięcia ukośnego 45° (rys. 8/9).

- Zniżyć głowicę urządzenia do dołu (4) i zamocować ją za pomocą bolców zabezpieczających (16).
- Stół roboczy (8) przymocować w pozycji 0°.
- Poluzować śrubę mocującą (12) i za pomocą uchwytu (2) przechylić na lewo głowicę urządzenia (4) pod kątem 45°.
- Kątownik (a) ustawić pomiędzy brzeszczotem piły (5) i stołem obrotowym (8).
- Poluzować nakrętkę zabezpieczającą (25) i tak daleko ustawić śrubę regulującą (26), aż kąt pomiędzy brzeszczotem piły (5) i stołem obrotowym (8) wyniesie dokładnie 45°.
- Aby to ustawienie zachować należy ponownie dokręcić nakrętkę zabezpieczającą (23).

6.5 Worek na wióry (rys. 2)

Piła wyposażona jest w worek (14) na wióry. Worek na wióry (14) może być opróżniony poprzez zamek błyskawiczny na jego dolnej stronie.

6.6 Wymiana brzeszczotu (rys. 1/11-15)

- Wyciągnąć wtyczkę z gniazdka
- Obrócić głowicę maszyny (4) do góry.
- Wcisnąć dźwignię odryglowującą (1) i odchylić do góry osłonę tarczy (6).
- Poluzować dwie śruby (27) o 2-3 obroty i odchylić do tyłu płytę podtrzymującą osłonę tarczy (29) razem z osłoną tarczy (6) (rys. 12-13).
- Za pomocą jednej ręki wcisnąć blokadę wałka piły (35), a za pomocą drugiej ręki przyłożyć klucz do śrub (31) na śrubę kołnierзовą (18).
- Mocno nacisnąć na blokadę wałka piły (35) i obrócić śrubę kołnierзовą (18) zgodnie z kierunkiem ruchu wskazówek zegara. Po max. 1 obrocie blokada wałka piły zatrzaśnie się.

- Teraz, z użyciem większej siły należy poluzować śrubę kołnierзовą (18) zgodnie z kierunkiem ruchu wskazówek zegara.
- Całkowicie wykręcić śrubę kołnierзовą (18) i zdjąć kołnierz zewnętrzny (34).
- Brzeszczot piły (5) zdjąć z kołnierza wewnętrznego i wyciągnąć do dołu.
- Nowy brzeszczot piły zamontować w odwrotnej kolejności i dokręcić.
Uwaga! Kierunek obrotów brzeszczotu piły musi zgadzać się z kierunkiem strzałki na obudowie urządzenia.
- Przed montażem brzeszczotu piły, należy starannie wyczyścić kołnierze brzeszczotu.
- Ruchomą osłonę brzeszczotu (6) zamontować w odwrotnej kolejności.
- Przed rozpoczęciem dalszych prac z piłą należy skontrolować funkcjonowanie narzędzi zabezpieczających.
- Uwaga! Po każdej wymianie brzeszczotu sprawdzić, czy brzeszczot piły obraca się swobodnie w pozycji pionowej, jak również przechylony pod kątem 45°.

7. Montaż i obsługa

7.1 Cięcie 90° i stół obrotowy 0° (rys. 1)

- Piła zostaje uruchomiona poprzez jednoczesne przyciśnięcie włącznika głównego (3) i przyciska zabezpieczającego (30).
- Uwaga! Żeby obrabiany materiał nie przesunął się w trakcie pracy należy położyć go na powierzchni urządzenia i zabezpieczyć uchwytem zaciskowym (19).
- Po włączeniu piły należy poczekać, aż brzeszczot piły (5) osiągnie maksymalne obroty.
- Nacisnąć z boku dźwignię odryglowującą (1) i jednocześnie za pomocą uchwytu (2) przesunąć głowicę urządzenia przez obrabiany materiał do dołu.
- Po skończeniu pracy należy ponownie głowicę urządzenia ustawić w górnej pozycji zatrzymania i zwolnić włącznik, wyłącznik (3).
Uwaga! Poprzez sprężynę zwrotną urządzenie odbija automatycznie do góry, tzn. po skończonym cięciu nie należy puszczać uchwytu (2), lecz przesunąć powoli i z lekkim naciskiem głowicę urządzenia do góry.

PL

7.2 Cięcie 90° i stół obrotowy 0° - 45° (rys. 6)

Za pomocą piły ukośnej można przeprowadzać cięcia ukośne na lewo i prawo pod kątem od 0°-45° do szyny prowadzącej.

- Głowicę urządzenia (4) ustawić w pozycji górnej.
- Stół obrotowy (8) odkręcić poprzez poluzowanie uchwyty mocującego (10) i wciśnięcie ostrza blokującego (11).
- Za pomocą uchwytu (2) ustawić stół obrotowy (8) pod wymaganym kątem, tzn. strzałka na stole musi zgadzać się z wymaganą miarą kąta (17) na podstawie (9).
- Aby przymocować stół obrotowy (8) należy ponownie przykręcić uchwyt mocujący (10).
- Poprowadzić cięcie, tak jak opisano w punkcie 7.1.

7.3 Cięcie ukośne 0°- 45° i stół obrotowy w pozycji 0° (rys. 4/7)

Za pomocą piły ukośnej można przeprowadzać cięcia ukośne na lewo i prawo pod kątem od 0°- 45° do powierzchni roboczej.

- Głowicę urządzenia (4) ustawić w pozycji górnej.
- Stół roboczy (8) przykręcić w pozycji 0°.
- Poluzować śrubę mocującą (12) i za pomocą uchwytu (2) przechylić na lewo głowicę urządzenia (4), aż wskazówka wskaże wymaganą miarę kąta (15).
- Ponownie zamocować nakrętkę mocującą (12) i przeprowadzić cięcie jak przedstawiono w punkcie 7.1.

7.4 Cięcie ukośne 0°- 45° i stół obrotowy w pozycji 0° - 45° (rys. 10)

Za pomocą piły ukośnej można przeprowadzać cięcia ukośne na lewo i prawo pod kątem od 0°- 45° do powierzchni roboczej i jednocześnie 0°- 45° do szyny prowadnicy (podwójne cięcie ukośne).

- Głowicę urządzenia (4) ustawić w pozycji górnej.
- Stół obrotowy (8) odkręcić poprzez poluzowanie uchwytu mocującego (10) i wciśnięcie ostrza blokującego (11).
- Za pomocą uchwytu (2) ustawić stół obrotowy (8) pod wymaganym kątem (patrz punkt 7.2).
- Aby przymocować stół obrotowy (8) należy ponownie przykręcić śrubę mocującą (10).
- Poluzować śrubę mocującą (12) i za pomocą uchwytu (2) przechylić na lewo głowicę urządzenia (4) na wymagany wymiar kąta (patrz punkt 7.3).
- Ponownie przykręcić śrubę mocującą (12).
- Poprowadzić cięcie, tak jak opisano w punkcie 7.1.

7.5 Funkcja lasera (rys. 17)

- Laser zostaje włączony/ wyłączony za pomocą przełącznika (a).
- Laser kieruje promień na obrabiany przedmiot.
- Dzięki funkcji lasera można przeprowadzać dokładniejsze cięcia.

Wymiana baterii (rys: 18-19): Pamiętaj o tym, aby laser był wyłączony. Zdjąć pokrywkę pojemnika na baterie (36). Wyciągnąć zużyte baterie i zastąpić je nowymi (2 x 1,5 Volt Typ R03, LR 03 Micro, AAA). Przy wymianie proszę pamiętać o właściwej polaryzacji baterii. Zamknąć pojemnik na baterie.

8. Wymiana przewodu zasilającego

W razie uszkodzenia przewodu zasilającego, musi być on wymieniony przez autoryzowany serwis lub osobę posiadającą podobne kwalifikacje, aby uniknąć niebezpieczeństwa.

9. Czyszczenie, konserwacja i zamawianie części zamiennych

Przed rozpoczęciem jakichkolwiek prac związanych z czyszczeniem wyciągnąć wtyczkę z gniazdka.

9.1 Czyszczenie

- Urządzenia zabezpieczające, szczeliny powietrza i obudowa silnika powinny być w miarę możliwości zawsze wolne od pyłu i zanieczyszczeń. Urządzenie wycierać czystą ściereczką lub przedmuchiwać sprężonym powietrzem o niskim ciśnieniu.
- Zaleca się czyszczenie urządzenia bezpośrednio po każdorazowym użyciu.
- Urządzenie czyścić regularnie wilgotną ściereczką z niewielką ilością szarego mydła. Nie używać żadnych środków czyszczących ani rozpuszczalników; mogą one uszkodzić części urządzenia wykonane z tworzywa sztucznego. Należy uważać, aby do wnętrza urządzenia nie dostała się woda.

9.2 Szczotki węglowe

W razie nadmiernego iskrzenia proszę sprawdzić stan szczotek węglowych przez fachowca. Szczotki węglowe należy sprawdzać u elektryka. Uwaga! Wymiany szczotek węglowych dokonywać może jedynie elektryk.

9.3 Konserwacja

- We wnętrzu urządzenia nie ma części wymagających konserwacji.
- Wszystkie części ruchome należy smarować w regularnych odstępach czasu .

9.4 Zamawianie części zamiennych:

Podczas zamawiania części zamiennych należy podać następujące dane:

- Typ urządzenia
- Numer artykułu urządzenia
- Numer identyfikacyjny urządzenia
- Numer części zamiennej

Aktualne ceny artykułów i informacje znajdują się na stronie: www.isc-gmbh.info

10. Przechowywanie

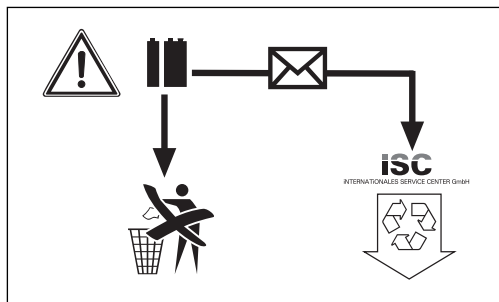
Urządzenie i wyposażenie dodatkowe przechowywać w miejscu ciemnym, suchym i wolnym od przemarzania, zabezpieczyć przed dziećmi. Optymalna temperatura przechowywania 5 do 30°C. Przechowywać urządzenie w oryginalnym opakowaniu.

11. Usuwanie odpadów i recyding

Aby zapobiec uszkodzeniom podczas transportu urządzenie znajduje się w opakowaniu. Opakowanie to jest surowcem, który można użytkować ponownie lub można przeznaczyć do powtórnego przerobu. Urządzenie oraz jego osprzęt składają się z różnych rodzajów materiałów, jak np. metal i tworzywa sztuczne. Uszkodzone elementy urządzenia proszę dostarczyć do punktu zbiorczego surowców wtórnych. Proszę poprosić o informację w sklepie specjalistycznym bądź w placówce samorządu lokalnego!

12. Usuwanie baterii

Baterie zawierają składniki, mogące stanowić zagrożenie dla środowiska. Nie wolno wyrzucać baterii do śmieci, wrzucać ich do ognia lub wody. Baterie należy oddawać do punktów zbiorczych, poddawać recydingowi bądź likwidować w sposób bezpieczny dla środowiska naturalnego. Zużyte baterie proszę przesłać na podany adres: iSC GmbH, Eschenstraße 6 in D-94405 Landau. Tam producent zapewni fachową likwidację baterii.



RUS



„Осторожно– для того, чтобы уменьшить риск получения травмы прочтите руководство по эксплуатации.“



Используйте средства защиты органов слуха.
Воздействие шума может вызвать потерю слуха.



Используйте респиратор.
При обработке древесины и прочих материалов может образовываться вредная для здоровья пыль. Запрещено обрабатывать содержащие асбест материалы!



Используйте защитные очки.
Образующиеся во время работы искры и вылетающие из устройства частицы, стружка и пыль могут вызвать повреждение органов зрения.

⚠ Внимание!

При пользовании устройствами необходимо выполнять правила по технике безопасности, чтобы избежать травм и не допустить ущерба. Поэтому прочтите полностью внимательно это руководство по эксплуатации. Храните руководство по эксплуатации в надежном месте для того, чтобы можно было воспользоваться в любое время содержащейся в нем информацией. В том случае если Вы передаете устройство другим людям, то необходимо приложить к нему настоящее руководство по эксплуатации. Мы не несем ответственность за травмы и ущерб, которые возникли в результате несоблюдения указаний этого руководства по эксплуатации и техники безопасности.



Внимание:
Лазерное излучение
Запрещено подвергать органы зрения воздействию луча
Класс лазера 2



Предохраняйте себя и ваше окружение при помощи подходящих защитных мероприятий от опасности получения травм.

- Запрещено смотреть на луч лазера незащищенными глазами.
- Запрещено смотреть прямо в место, откуда выходит луч.
- Запрещено направлять луч лазера на отражающие поверхности, людей и животных. Даже луч лазера со слабой мощностью может привести к повреждению глаз.
- Осторожно - если процессы производятся иначе, чем это описано то это может привести к опасной экспозиции излучения.
- Запрещено открывать лазерный модуль.
- Если машина долгое время не используется, то необходимо удалить из устройства батарейки.

1. Указания по технике безопасности

Необходимые указания по технике безопасности Вы можете найти в приложенной брошюре.

⚠ ВНИМАНИЕ!

Прочитайте все указания по технике безопасности и технические требования.

При невыполнении указаний по технике безопасности и технических требований возможно получение удара током, возникновение пожара и/или получение серьезных травм.

Храните все указания по технике безопасности и технические требования для того, чтобы было возможно воспользоваться ими в будущем.

2. Описание устройства (рис.1/2)

1. Отпирающий рычаг
2. Рукоятка
3. Переключатель включено-выключено
4. Головка устройства
5. Пильное полотно
6. Приспособление защиты пильного полотна подвижное
7. Упорная шина
8. Поворотный стол
9. Опорная плита неподвижная
10. Фиксирующая рукоятка
11. Защелка
12. Затяжной винт
13. Подставка для обрабатываемого предмета
14. Мешок для опилок
15. Шкала
16. Стопорный винт
17. Шкала (поворотный стол)

3. Объем поставки

- Откройте упаковку и выньте осторожно из упаковки устройство.
- Удалите упаковочный материал, а также приспособления защиты устройства при упаковывании и транспортировке (при наличии).
- Проверьте комплектность устройства.
- Проверьте устройство и принадлежности на наличие возникших при транспортировке повреждений.
- Сохраняйте упаковку по возможности до истечения срока гарантийных обязательств.

RUS**ВНИМАНИЕ**

Устройство и упаковка не являются детскими игрушками! Запрещено детям играть с пластиновыми пакетами, пленками и мелкими деталями! Опасность заключается в том, что они могут проглотить или погнубить от удущья!

- Твердосплавное пильное полотно
- Шестигранный ключ (31)
- Устройство зажима (19)
- Мешок приема стружки (14)
- Опорная дужка (32)
- Оригинальное руководство по эксплуатации
- Указания по технике безопасности

4. Использование по назначению

Торцовая и усорезная пила предназначена для обработки торцов предметов из дерева и пластмассы, в соответствии с ее размерами. Пила не предназначена для резки дров. Машина должна использоваться только по назначению.

Любое другое, выходящее за эти рамки использование является не соответствующим назначению. За все возникшие в результате такого использования убытки или травмы любого рода ответственность несет пользователь/работающий с устройством, а не изготовитель.

Разрешается использование только соответствующих машине ножовочных полотен. Запрещено использование отрезных дисков любого вида.

Использование по назначению включает в себя также соблюдение правил техники безопасности а также указаний, содержащихся в руководстве по монтажу и эксплуатации.

Лица работающие с машиной и обслуживающие ее должны пройти инструктаж по работе с ней и возможным опасностям.

Кроме того необходимо строго соблюдать действующие предписания по предупреждению травматизма.

Соблюдайте прочие общие правила из области рабочей медицины и технической безопасности. Несанкционированные изготовителем изменения конструкций машины полностью исключают ответственность изготовителя за возникшие в связи с этим убытки.

Несмотря на следование предписаниям использования по назначению, не может быть полностью устранено возникновение прочих факторов риска. В зависимости от конструкции и

строения машины могут возникнуть следующие опасности.

- прикосновение к полотну пилы в незакрытой области пилы
- прикосновение к движущемуся полотну пилы (опасность пореза)
- отдача обрабатываемого предмета и его частей
- сломы полотна пилы
- выброс отколовшихся частей полотна пилы из закаленного металла
- повреждение органов слуха если не используются необходимые средства защиты
- образование опасной для здоровья концентрации древесной пыли при работах в закрытом помещении

Необходимо учесть, что наши устройства согласно предписанию не рассчитаны для использования в промышленной, ремесленной или индустриальной области. Мы не предоставляем гарантий, если устройство будет использоваться в промышленной, ремесленной или индустриальной, а также подобной деятельности.

5. Технические параметры

двигатель переменного тока	230 в ~ 50 Гц
мощность	1600Вт
режим работы	S1
скорость вращения холостого хода	4800 мин ⁻¹
закаленное ножовочное	
полотно	∅ 250 x ∅ 30 x 3,0 мм
количество зубьев	60
вес	12,3 kg
угол поворота	-45° / 0 +45°
косая распиловка	от0° до 45° влево
ширина пропила для 90	макс. 120 x 75 мм
ширина пропила для 45	макс. 75 x 85 мм
ширина пропила для 2 x 45°	
(двойная косая распиловка)	макс. 85 x 40 мм
класс лазера	2
длина волны лазера	650 нм
мощность лазера	≤ 5 мВ
электропитание лазерного модуля	2 x 1,5 в Micro (AAA)

Шумы и вибрация

Параметры шумов и вибрации были измерены в соответствии с нормами EN 61029.

Уровень давления шума L_{pA}	89,2 дБ(А)
Неопределенность K_{pA}	3 дБ
Уровень мощности шума L_{WA}	102,2 дБ(А)
Неопределенность K_{WA}	3 дБ

Используйте защиту органов слуха.

Воздействие шума может вызвать потерю слуха.

Суммарное значение величины вибрации (сумма векторов трех направлений) определено в соответствии с EN 61029.

Эмиссионный показатель вибрации

$$a_n = 6,116 \text{ m/s}^2$$

Неопределенность $K = 1,5 \text{ m/s}^2$

Осторожно!

Приведенное значение эмиссии вибрации измерено стандартным методом проведения испытаний, оно может изменяться в зависимости от вида и способа использования электрического инструмента и в исключительных случаях превышать указанную величину.

Приведенное значение эмиссии вибрации может быть использовано для сравнения одного электрического инструмента с другим.

Приведенное значение эмиссии вибрации может быть использовано для предварительной оценки негативного влияния.

Сведите образование шумов и вибрации к минимуму!

- Используйте только безукоризненно работающие устройства.
- Регулярно проводите техническое обслуживание и очистку устройства.
- При работе учитывайте особенности Вашего устройства.
- Не подвергайте устройство перегрузке.
- При необходимости дайте проверить устройство специалистам.
- Отключайте устройство, если вы его не используете.

Остаточные опасности

Даже в том случае, если Вы используете описываемый электрический инструмент в соответствии с предписанием, то и тогда всегда остается место для риска. Ниже приведен список остаточных опасностей, связанных с конструкцией настоящего электрического инструмента:

1. Заболевание легких, в том случае если не используется соответствующий респиратор.
2. Повреждение слуха, в том случае если не используется соответствующее средство защиты слуха.
3. Нарушения здоровья в результате воздействия вибрации на руку при длительном использовании устройства или при неправильном пользовании и ненадлежащем техническом уходе.

6. Перед первым пуском

- Необходимо установить машину в устойчивом положении, а именно привинтить к верстаку, универсальной подставке или подобному устройству.
- Необходимо надлежащим образом установить все крышки и защитные приспособления.
- Полотно пилы должно вращаться без помех.
- При обработке деревянных изделий необходимо учесть наличие посторонних предметов, например, гвозди или шурупы и т.д.
- Прежде чем привести в действие включатель убедитесь, что полотно пилы установлено правильно и подвижные детали не имеют помех.
- Перед подключением машины убедитесь, что данные, приведенные на типовой табличке, соответствуют параметрам электросети.

6.1 Монтаж пилы: (рис. 1/3/16)

- Установить оба опорных хомута обрабатываемой детали (13) на предназначенное для этого место (21) на боковине устройства и зафиксировать барашковыми винтами (22).
- Вставить устройство фиксации (19) в оба приемника (20) на верхней части упорной шины и зафиксировать барашковым винтом (33)
- Дополнительный опорный хомут (32) привинтить с тыльной стороны машины!

RUS**6.2 Регулировка пилы. (рис. 1/2)**

- Для регулировки тарельчатого диска (8) ослабить фиксирующую рукоятку (10) на примерно 2-а оборота и нажать стопорную собачку (11) для деблокировки тарельчатого диска (8).
- Тарельчатый диск (8) имеет фиксированные положения на 0, 15, 22, 5, 30 и 45. Как только стопорная собачка (11) зафиксируется необходимо это положение дополнительно заблокировать вращением фиксирующей рукоятки (10).
- Если необходимо изменить угол позиции, то тарельчатый диск (8) фиксируется только при помощи фиксирующей рукоятки (10).
- При помощи легкого нажатия вниз кнопки устройства (4) и одновременного вытягивания из крепления двигателя стопорного винта (16) освобождается фиксация пилы в нижнем рабочем положении. Поверните стопорный винт (16) на 90° для того, чтобы головка устройства (4) оставалась незафиксированной.
- Откинуть вверх головку устройства (4).
- Головку машины (4) можно путем ослабления зажимного винта (12) наклонить влево макс. на 45.
- Проверить соответствие параметров электросети с данными, указанными на типовой табличке и вставить штекер устройства в розетку.

6.3 Точная регулировка упора для торцевой резки 90 (рис. 4/5/6/9)

- Опустить головку машины (4) вниз и зафиксировать при помощи стопорного пальца (16).
- Ослабить зажимной винт (12).
- Установить упорный уголок (а) между полотном пилы (5) и поворотным столом (8).
- Ослабить контргайку (23) и переставить регулировочный винт (24) настолько, чтобы угол между полотном пилы (5) и поворотным столом (8) составлял 90.
- Для фиксации этого положения вновь плотно затянуть контргайку (23)

6.4 Точная регулировка упора для косой распиловки 45 (рис. 8/9)

- Опустить головку машины (4) вниз и зафиксировать при помощи стопорного пальца (16).
- Зафиксировать поворотный стол (8) в положении 0.
- Ослабить зажимной винт (12) и при помощи рукоятки (2) наклонить головку машины (4)

влево вниз на 45.

- Установит угол 45 (а) между полотном пилы (5) и поворотным столом (8).
- Ослабить контргайку (25) и переставить регулировочный винт (26) пока угол между полотном пилы (5) и поворотным столом (8) не составит точно 45.
- Вновь плотно затянуть контргайку (25) для фиксации этого положения.

6.5 Мешок для опилок (рис. 2)

Пила оснащена приемным мешком (14) для опилок.
Мешок для опилок (14) можно опорожнить при помощи застежки молнии, расположенной на нижней его части.

6.6 Замена полотна пилы (рис. 1/11-15)

- Вынуть штекер из розетки
- Повернуть головку машины (4) вверх
- Нажать на разблокирующий рычаг (1) и откинуть вверх приспособление защиты пильного полотна (6).
- Вывинтить оба винта (27) на 2 или 3 оборота и откинуть назад крепежную пластину приспособления защиты пильного полотна (29) с приспособлением защиты пильного полотна (6) (рис. 12-13).
- Нажать рукой на блокиратор вала пилы (35) другой рукой наставить винтовой ключ (31) на фланцевый винт (18).
- Сильно нажмите на блокиратор вала пилы (35) и медленно поверните фланцевый винт (18) по часовой стрелке. Максимум после одного оборота зафиксируются блокиратор вала.
- Теперь приложив большее усилие ослабить фланцевый винт (18), вращая по часовой стрелке.
- Отвинтите полностью винт фланца (18) наружу и удалите внешний фланец (34).
- Снять полотно пилы (5) с внутреннего фланца и вытянуть его через низ.
- Новое полотно пилы вставить и установить в обратной последовательности и затянуть крепления.
Внимание! Режущие скосы зубьев, а это значит направление вращения полотна пилы должно совпадать с направлением стрелки, нанесенной на корпус.
- Перед установкой полотна пилы необходимо тщательно чистить фланец полотна пилы.
- Установить подвижное защитное устройство полотна пилы (6) в обратной последовательности.
- Перед началом последующих работ с пилой

необходимо проверить на работоспособность защитные устройства.

- **Внимание!** После каждой замены полотна пилы проверить свободный ход полотна пилы в прорези поворотного стола в вертикальном положении, а также под наклоном в 45°.

7. Монтаж и работа с устройством

7.1 Торцовая резка 90 и поворотный стол 0 (рис. 1)

- Пила включается путем одновременного нажатия главного выключателя (3) и предохранительной кнопки (30).
- **Внимание!** Распиливаемый предмет установить надежно на поверхности машины и закрепить при помощи устройства фиксации (19) для того, чтобы предмет не двигался во время проведения резки.
- После включения пилы нужно выждать пока полотно пилы (5) не достигнет максимальной скорости вращения.
- Нажать сбоку на деблокировочный рычаг (1) и равномерно вести головку машины вдоль предмета при помощи рукоятки (2) с легким нажатием вниз.
- После окончания распила привести головку машины вновь в верхнее положение покоя и отпустить переключатель вкл., выкл. (3)
Внимание! Под воздействием возвратных пружин машина автоматически возвращается в верхнее положение, поэтому не отпускайте рукоятку (2) после окончания резки, а с легким противодействием перемещайте медленно головку машины вверх.

7.2 Торцовая резка 90 и поворотный стол 0 45 (рис. 6)

При помощи торцовой пилы можно осуществлять косое пиление вправо и влево под углом 0°-45° к упорной шине.

- Перевести головку машины (4) в верхнее положение.
- Ослабить крепление поворотного стола (8) путем ослабления фиксирующей рукоятки (10), и нажатием запорной собачки (11).
- При помощи рукоятки (2) установить поворотный стол (8) под необходимым углом, а именно стрелка на поверхности стола должна находиться в положении желаемой величины угла (17) на стационарной нижней пластине (9).
- Вновь плотно затянуть фиксирующую рукоятку (10) для фиксации поворотного

стола (8).

- Произвести резку как это описано в разделе 7.1.

7.3 Косая распиловка 0 - 45 и поворотный стол 0 (рис. 4/7)

При помощи торцовой пилы можно осуществлять косое пиление влево под углом 0°- 45° по отношению к рабочей поверхности.

- Перевести головку машины (4) в верхнее положение.
- Зафиксировать поворотный стол (4) в положении 0.
- Ослабить зажимной винт (12) и при помощи рукоятки (2) опускать головку машины (4) влево, пока указатель (а) не покажет на желаемую величину угла (15).
- Фиксирующую гайку (12) вновь затянуть и осуществить резку, как это описано в разделе 7.1.

7.4 Косая распиловка 0 - 45 и поворотный стол 0 - 45 (рис. 10)

При помощи торцовой пилы можно осуществлять косое пиление влево под углом 0° - 45° по отношению к рабочей поверхности и одновременно под углом 0°- 45° к упорной шине (двойная косая распиловка).

- Перевести головку машины (4) в верхнее положение.
- Ослабить крепление поворотного стола (8) путем ослабления фиксирующей рукоятки (10), и нажатием запорной собачки (11).
- При помощи рукоятки (2) установить поворотный стол (8) под необходимым углом (для этого смотрите также раздел 7.2.
- Вновь плотно затянуть зажимной винт (10) для фиксации поворотного стола.
- Ослабить зажимной винт (12) и при помощи рукоятки (2) опустить головку машины (4) влево на необходимый угол (для этого смотрите также раздел 7.3.
- Вновь плотно затянуть зажимной винт (12).
- Осуществить резку, как это описано в разделе 7.1.

7.5 Функция лазера (рис. 17)

- При помощи переключателя (а) можно включить или выключить лазер.
- Луч лазера направляется на обрабатываемый предмет.
- При помощи лазерной функции можно осуществлять точную резку.

RUS

Замена батареек (рис. 18-19): Убедитесь в том, что лазер выключен. Удалите крышку отсека батареек (36). Выньте использованные батарейки и замените их новыми (2 x 1,5 в тип R03, LR 03 микро, AAA). При вставлении батареек внимательно следите за их полярностью. Вновь закройте отсек батареек.

8. Замена кабеля питания электросети

Если будет поврежден кабель питания от электросети этого устройства, то его должен заменить изготовитель устройства, его служба сервиса или другое лицо с подобной квалификацией для того, чтобы избежать опасностей.

9. Очистка, технический уход и заказ запасных деталей

Перед всеми работами по очистке вынуть штекер из розетки.

9.1 Очистка

- Очищайте защитные устройства, вентиляционные отверстия и корпус двигателя как можно лучше от пыли и грязи. Протрите фрезу чистой ветошью или продуйте сжатым воздухом с низким давлением.
- Мы рекомендуем очищать фрезу после каждого использования.
- Очищайте устройство регулярно влажной тряпкой с небольшим количеством жидкого мыла. Не используйте моющие средства или растворите; они могут разъесть пластмассовые части устройства. Следите за тем, чтобы вода не попала вовнутрь устройства.

9.2 Угольные щетки

При чрезмерном образовании искр сдайте фрезу в специализированную мастерскую для проверки угольных щеток. Внимание! Угольные щетки разрешается заменять только специалисту электрику.

9.3 Технический уход

- В устройстве кроме этого нет деталей, которые нуждаются в техническом уходе.
- Необходимо все подвижные детали регулярно смазывать смазкой.

9.4 Заказ запасных деталей:

При заказе запасных частей необходимо привести следующие данные:

- Модификация устройства
- Номер артикула устройства
- Идентификационный номер устройства
- Номер запасной части требуемой для замена детали

Актуальные цены и информация находятся на сайте www.isc-gmbh.info

10. Хранение

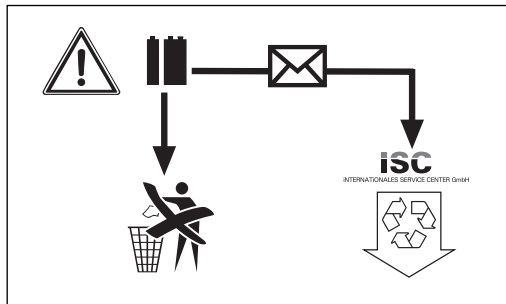
Храните устройство и его принадлежности в темном, сухом, не подверженном влиянию мороза и недоступном для детей месте. Оптимальная температура хранения от 5°С до 30°С. Храните электроинструмент в его собственной оригинальной упаковке.

11. Утилизация и вторичная переработка

Устройство находится в упаковке для того, чтобы избежать его повреждений при транспортировке. Эта упаковка является сырьем и поэтому может быть использована повторно или направлена во вторичную переработку сырья. Устройство и его принадлежности состоят из различных материалов, таких как например металл и пластмасс. Утилизируйте дефектные детали в местах сбора особых отходов. Информацию об этом Вы можете получить в специализированном магазине или в местных органах правления!

12. Утилизация батареи

Батарея содержит отрицательно влияющие на окружающую среду материалы. Не бросайте батареи в домашний мусор, в огонь или в воду. Использованные батареи необходимо собирать, направлять на переработку или утилизировать, не нанося ущерба окружающей среде. Отсылайте использованные батарейки на адрес фирмы ISC GmbH, Eschenstrale 6, D-94405 Landau. Изготовитель на месте произведет квалифицировано утилизацию.



RO



“Avertisment – Citiți manualul de utilizare pentru a reduce riscul producerii unui accident”



Purtați o protecție a auzului.

Acțiunea zgomotului pot duce la diminuarea auzului.



Purtați o mască de protecție contra prafului.

La prelucrarea lemnului și a altor materiale poate rezulta praf periculos pentru sănătate. Nu se vor prelucra materiale cu conținut de azbest!



Purtați ochelari de protecție.

Scânteele rezultate pe timpul lucrului sau talașul, așchiile și praful care iese din aparat pot duce la diminuarea vederi.

⚠ Atenție!

La utilizarea aparatelor trebuie respectate câteva măsuri de siguranță, pentru a evita accidentele și daunele. De aceea, citiți cu grijă instrucțiunile de utilizare/indicațiile de siguranță. Păstrați aceste materiale în bune condiții, pentru ca aceste informații să fie disponibile în orice moment. Dacă predați aparatul altor persoane, înmânați-le și aceste instrucțiuni de utilizare /indicații de siguranță. Nu ne asumăm nici o răspundere pentru accidente sau daune care rezultă din nerespectarea acestor instrucțiuni de utilizare și a indicațiilor de siguranță.



Atenție: Iradiere laser
Nu priviți direct spre rază
Clasa laser 2



Protejați-vă pe Dvs. și mediul prin măsuri adecvate de protecție împotriva accidentelor.

- Nu priviți direct fără protecție în raza laser.
- Nu priviți niciodată direct în direcția razei laser.
- Nu orientați niciodată raza spre suprafețe reflectorizante sau spre persoane sau animale. Chiar și o rază laser cu putere redusă poate cauza afecțiuni oftalmologice.
- Atenție - dacă sunt efectuate alte proceduri în afară de cele prezentate în aceste instrucțiuni, acest lucru poate duce la o expunere periculoasă la iradiere.
- Nu deschideți niciodată modulul laser.
- Atunci când instrumentul de măsurare nu este utilizat mai mult timp, bateriile trebuie îndepărtate.

1. Indicații de siguranță

Indicațiile de siguranță corespunzătoare le găsiți în broșura anexată.

⚠ AVERTIZARE!**Citiți indicațiile de siguranță și îndrumările.**

Nerespectarea indicațiilor de siguranță și a îndrumărilor poate avea ca urmare electrocutare, incendiu și/sau răni grave.

Păstrați pentru viitor toate indicațiile de siguranță și îndrumările.

2. Descrierea aparatului (Fig. 1/2)

1. Manetă de deblocare
2. Mâner
3. Întrerupător pornire-oprire
4. Capul mașinii
5. Pânza de ferăstrău
6. Protecția pânzei de ferăstrău mobilă
7. Șină opritoare
8. Masă rotativă
9. Placa de picior fixă
10. Șurub de reglare
11. Dispozitiv de blocare
12. Șurub de strângere
13. Suport piesă de prelucrat
14. Sac pentru așchii
15. Scală
16. Bolț de siguranță
17. Scală (masa rotativă)

3. Cuprinsul livrării

- Deschideți ambalajul și scoateți aparatul cu grijă.
- Îndepărtați ambalajul, precum și siguranțele de ambalare și de transport (dacă există).
- Verificați dacă livrarea este completă.
- Controlați aparatul și accesoriile dacă nu prezintă pagube de transport.
- Păstrați ambalajul după posibilitate, până la expirarea duratei de garanție.

ATENȚIE

Aparatul și ambalajul nu sunt jucării pentru copii! Copiii le este interzis să se joace cu punși din material plastic, folii și piese mici!
Există pericolul de înghițire și sufocare!

- Pânză de ferăstrău cu inserție din metal dur
- Cheie hexagonală (31)
- Dispozitiv de strângere (19)

RO

- Sac colector pentru așchii (14)
- Etrier fix (32)
- Instrucțiuni de utilizare originale
- Indicații de siguranță

4. Utilizarea conform scopului

Ferăstrăul de retezat și îmbinat la colț servește la tăierea lemnului și materialului plastic în funcție de mărimea mașinii.

Ferăstrăul nu este adecvat pentru tăierea lemnului de foc.

Mașina poate fi utilizată numai în conformitate cu scopul pentru care a fost creată.

Orice utilizare care depășește acest domeniu este considerată neconformă. Pentru daunele sau accidentele de orice tip rezultate de aici răspunde operatorul/utilizatorul și nu producătorul. Se vor folosi numai pânze de ferăstrău potrivite. Este interzisă folosirea altor discuri de orice alt tip.

Parte componentă a utilizării conform scopului o reprezintă și respectarea indicațiilor de siguranță, precum și instrucțiunile de montaj și de folosire. Persoanele care operează și întrețin mașina trebuie să cunoască bine mașina și să fie informate despre pericolele posibile.

În afară de aceasta trebuie respectate exact normele de protecție a muncii în vigoare.

Trebuie respectate de asemenea celelalte reguli generale din domeniul medicinei muncii și al siguranței tehnice.

Modificările aduse mașinii exclud complet orice răspundere a producătorului și orice pretenție de despăgubire rezultată de aici.

În pofida folosirii în conformitate cu scopul, unii factori de risc remanent nu pot fi excluși în totalitate.

Condiționat de construcția și montarea mașinii pot interveni următoarele situații:

- Atingerea pânzei de ferăstrău în zona neacoperită.
- Intervenția la pânza de ferăstrău aflată în mișcare (risc de rănire prin tăiere)
- Reculul pieselor și a părților pieselor de prelucrat.
- Ruperea pânzei de ferăstrău.
- Catapultarea în afară a părților din metal dur defectuase ale pânzei de ferăstrău.
- Afecțiuni auditive în cazul neutilizării protecției auditive necesare.
- Emisii nocive datorită prafurilor de lemn la utilizarea în încăperi închise.

Vă rugăm să țineți cont de faptul că aparatele noastre, în conformitate cu scopul lor de folosire, nu sunt concepute pentru utilizarea în scop lucrativ, meșteșugăresc sau industrial. Nu ne asumăm nici o răspundere atunci când aparatul este utilizat în întreprinderi lucrativ, meșteșugărești sau industriale precum și la activități similare.

5. Date tehnice

Motor cu curent alternativ	230 V ~ 50 Hz
Puterea	1600 Watt
Modul de funcționare	S1
Turația la mers în gol n_0	4800 min ⁻¹
Pânză de ferăstrău din	
metal dur	Ø 250 x Ø 30 x 3,0 mm
Numărul dinților	60
Greutatea	12,3 kg
Intervalul de rabatare	-45° / 0° / +45°
Tăietura de îmbinare la colț	0° - 45° spre stânga
Lățimea ferăstrăului la 90°	max. 120 x 75 mm
Lățimea ferăstrăului la 45°	max. 75 x 85 mm
Lățimea ferăstrăului la 2 x 45°	
(tăietură oblică dublă)	max. 85 x 40 mm
Clasa laser	2
Lungimea undei laser	650 nm
Puterea laser	≤ 5 mW
Alimentare energie electrică	
modul laser	2x1,5 V Micro (AAA)

Zgomote și vibrații

Valorile nivelelor de zgomot și de vibrație au fost calculate conform EN 61029.

Nivelul presiunii sonore L_{pA}	89,2 dB (A)
Nesiguranță K_{pA}	3 dB
Nivelul capacității sonore L_{WA}	102,2 dB (A)
Nesiguranță K_{WA}	3 dB

Purtați protecție antifonică.

Expunerea la zgomot poate cauza deteriorarea sau pierderea auzului.

Valorile totale ale nivelului de vibrații (suma vectorială a trei direcții), calculate conform EN 61029.

Valoare a vibrațiilor emise $a_h = 6,116 \text{ m/s}^2$
Nesiguranță $K = 1,5 \text{ m/s}^2$

Avertisment!

Valoarea vibrațiilor emise a fost măsurată conform unui proces de verificare normat și se poate modifica în funcție de modul de utilizare a sculei electrice și în cazuri excepționale poate depăși valoarea indicată.

Valoarea vibrațiilor emise poate fi utilizată pentru comparația cu vibrațiile sculelor electrice ale altor producători.

Valoarea vibrațiilor poate fi utilizată și la o estimare introductivă a afecțiunii aparatului.

Limitați zgomotul și vibrațiile la un nivel minim.

- Utilizați numai aparate în stare ireproșabilă.
- Întrețineți și curățați aparatul cu regularitate.
- Adaptați modul dvs. de lucru aparatului.
- Nu suprasolicitați aparatul.
- Dacă este necesar, lăsați aparatul să fie verificat.
- Decuplați aparatul, atunci când acesta nu este utilizat.

Riscuri reziduale

Riscurile reziduale nu pot fi eliminate complet, chiar dacă manipulați această sculă electrică în mod regulamentar. Următoarele pericole pot apărea, dependente de tipul constructiv și execuția acestei scule electrice:

1. Afecțiuni pulmonare, în cazul în care nu se poartă mască de protecție împotriva prafului adecvată.
2. Afecțiuni auditive, în cazul în care nu se poartă protecție antifonică corespunzătoare.
3. Afecțiuni ale sănătății rezultate din vibrația mână-braț, în cazul utilizării timp mai îndelungat a aparatului sau a utilizării și întreținerii sale necorespunzătoare.

6. Înainte de punerea în funcțiune

- Mașina trebuie amplasată sigur, deci pe un banc de lucru, un suport universal sau ceva asemănător și fixată cu șuruburi.
- Înainte de punerea în funcțiune a mașinii, toate capacele și dispozitivele de siguranță trebuie să fie corect montate.
- Pânza de ferăstrău trebuie să se poată deplasa liber.
- La lemnul deja prelucrat fiți atenți la corpuri străine cum ar fi de exemplu cuiele, șuruburile etc.
- Înainte de acționarea întrerupătorului

pornire/oprire, asigurați-vă că pânza de ferăstrău este montată corect iar piesele mobile se mișcă ușor.

- Asigurați-vă înainte de racordarea mașinii că datele indicate pe plăcuța acesteia corespund cu cele de la rețea.

6.1 Montarea ferăstrăului: (Fig. 1/3/16)

- Introduceți cele două etriere de prindere pentru piesa de prelucrat (13) în lăcașurile prevăzute în acest sens (21) de pe partea laterală a aparatului și fixați-le cu șuruburile fluture (22).
- Introduceți dispozitivul de strângere (19) într-unul din cele două lăcașuri (20) de pe latura superioară a șinei opritoare și fixați-l cu șurubul fluture (33)
- Etrierul fix suplimentar (32) se înșurubează pe partea posterioară a mașinii.

6.2 Reglarea ferăstrăului(Fig. 1/2)

- Pentru reglarea discului rotativ (8) se desface puțin mânerul de fixare (10), cca. 2 rotații, și se apasă dispozitivul de blocare (11) pentru a se debloca discul rotativ (8).
- Discul rotativ (8) posedă orificii de blocare la 0° , 15° , $22,5^\circ$, 30° și 45° .
Atunci când dispozitivul de blocare (11) a intrat în lăcaș, această poziție trebuie fixată suplimentar prin rotirea mânerului de fixare (10).
- Dacă sunt necesare alte poziții ale unghiului, discul rotativ (8) se va fixa întotdeauna numai prin intermediul mânerului de fixare (10).
- Prin apăsarea ușoară a capului mașinii (4) în jos și scoaterea concomitentă a bolțului de siguranță (16) din suportul motorului, ferăstrăul este deblocat din poziția de lucru de jos. Rotiți bolțul de siguranță cu 90° pentru a menține capul mașinii (4) în poziție deblocată.
- Capul mașinii (4) se rabatează în sus.
- Capul mașinii (4) poate fi înclinat spre stânga pe max. 45° prin desfacerea șurubului de strângere (12).
- Se verifică corespondența tensiunii de rețea cu cea indicată pe plăcuța mașinii și se introduce aparatul în priză.

6.3 Ajustarea fină a opritorului pentru tăietura de rețezare 90° (Fig. 4/5/6/9)

- Capul mașinii (4) se coboară în jos și se fixează cu bolțul de siguranță (16).
- Slăbiți șurubul de strângere (12).
- Colțarul opritor (a) se așează între pânza de ferăstrău (5) și masa rotativă (8).
- Se desface puțin contrapiulița (23) iar șurubul de ajustare (24) se reglează până când unghiul dintre pânza de ferăstrău (5) și masa rotativă (8)

RO

este de 90°.

- Pentru a fixa acest reglaj, se strânge din nou contrapiulița (23).

6.4 Ajustarea fină a opritorului pentru tăietura de îmbinare la colț 45° (Fig. 8/9)

- Capul mașinii (4) se coboară în jos și se fixează cu bolțul de siguranță (16).
- Masa rotativă (8) se fixează pe poziția 0°.
- Se desface șurubul de strângere (12) iar capul mașinii (4) se înclină spre stânga cu ajutorul mânerului (2) până la 45°.
- Se așează colțarul opritor de 45° (a) între pânza de ferăstrău (5) și masa rotativă (8).
- Se desface puțin contrapiulița (25) iar șurubul de ajustare (26) se reglează până când unghiul dintre pânza de ferăstrău (5) și masa rotativă (8) este exact de 45°.
- Se strânge din nou contrapiulița (25) pentru a fixa această reglaj.

6.5 Sacul colector pentru așchii (Fig. 2)

Ferăstrăul este echipat cu un sac de colectare a așchiilor (14).

Sacul de așchii (14) poate fi golit prin intermediul unui fermoar de la partea de jos.

6.6 Schimbarea pânzei de ferăstrău (Fig. 1/11-15)

- Scoateți ștecherul din priză.
- Capul mașinii (4) se rabatează în sus.
- Apăsăți maneta de deblocare (1) și rabatați protecția pânzei de ferăstrău în sus.
- Slăbiți șuruburile (27), cca. 2-3 rotații și rabatați placa de susținere pentru protecția pânzei de ferăstrău (29) cu protecția pânzei de ferăstrău (6) înapoi (Fig. 12-13).
- Cu o mână se apasă blocajul arborelui ferăstrăului (35) iar cu cealaltă se așează cheia pentru șuruburi (31) pe șurubul cu flanșă (18).
- Se apasă puternic blocajul arborelui ferăstrăului (35) și se rotește încet șurubul cu flanșă (18) în sensul acelor de ceasornic. După cel mult o rotație blocajul arborelui ferăstrăului intră în lăcaș.
- Acum cu ceva mai multă forță se desface șurubul cu flanșă (18) prin rotire în sensul acelor de ceasornic.
- Scoateți șurubul cu flanșă (18) de tot afară și îndepărtați flanșa exterioară (34).
- Pânza de ferăstrău (5) se scoate de pe flanșa interioară și se trage în jos.
- Noua pânză de ferăstrău se va așeza în ordine inversă și se va strânge. Atenție! Înclinația de tăiere a dinților, deci direcția de rotație a pânzei de ferăstrău trebuie să corespundă cu direcția săgeții de pe carcasă.
- Înainte de montarea pânzei de ferăstrău,

suprafețele acesteia trebuie curățate meticulos.

- Protecția pânzei de ferăstrău (6) mobilă se va monta la loc în ordine inversă.
- Înainte de a lucra mai departe cu ferăstrăul, se va controla fidelitatea de funcționare a dispozitivelor de protecție.
- Atenție! După fiecare schimbare a pânzei de ferăstrău se va controla dacă pânza de ferăstrău în poziție verticală precum și înclinată la 45° și se rotește nestingherit în șlițul mesei rotative.

7. Montarea și modul de utilizare

7.1 Tăietura de retezare 90° și masa rotativă 0° (Fig. 1)

- Ferăstrăul se pornește prin apăsarea concomitentă a întrerupătorului principal (3) și a butonului de siguranță (30).
 - Atenție! Materialul de tăiat se așează pe suprafața mașinii stabil și se asigură cu ajutorul dispozitivului de strângere (19) pentru a nu se deplasa pe timpul tăierii.
 - După pornirea ferăstrăului se așteaptă până când pânza de ferăstrău (5) a atins turația sa maximă.
 - Levierul de deblocare (1) se apasă lateral iar capul mașinii cu mânerul (2) se trece cu forță constantă și ușoară în jos prin piesa de prelucrat.
 - După terminarea procesului de tăiere, capul mașinii se aduce din nou pe poziția de repaus de sus și se eliberează întrerupătorul pornire/oprire (3).
- Atenție!** Datorită arcului de returnare, mașina se ridică automat în sus, deci mânerul (2) nu se va lăsa din mână după efectuarea tăieturii ci capul mașinii se va aduce încet cu o contraforță ușoară în sus.

7.2 Tăietura de retezare 90° și masa rotativă 0°-45° (Fig. 6)

Cu ajutorul ferăstrăului de retezat pot fi executate tăieturi oblice la stânga și la dreapta de 0°-45° față de șina opritoare.

- Capul mașinii (4) se aduce în poziția de sus.
- Deblocați masa rotativă (8) prin slăbirea șurubului de reglare (10) și apăsarea dispozitivului de blocare (11).
- Cu mânerul (2) masa rotativă (8) se aduce pe unghiul dorit, deci săgeata de pe masa de inserție a materialului trebuie să corespundă cu unghiul dorit (17) de pe placa de picior fixă (9).
- Se strânge din nou șurubul de reglare (10) pentru a fixa masa rotativă (8).
- Se execută tăietura așa cum s-a descris la punctul 7.1.

7.3 Tăietura de îmbinare la colț 0°- 45° și masa rotativă 0° (Fig. 4/7)

Cu ajutorul ferăstrăului de retezat pot fi executate tăieturi de îmbinare la colț la stânga de 0°- 45° față de suprafața de lucru.

- Capul mașinii (4) se aduce în poziția de sus.
- Masa rotativă (8) se fixează pe poziția 0°.
- Se desface șurubul de strângere (12) iar capul mașinii (4) se înclină spre stânga cu ajutorul mânerului (2) până când indicatorul (a) a ajuns la unghiul dorit (15).
- Se strânge din nou piulița de fixare (12) și se execută tăietura așa cum s-a descris la punctul 7.1.

7.4 Tăietura de retezare 0° - 45° și masa rotativă 0° - 45° (Fig. 10)

Cu ajutorul ferăstrăului de retezat pot fi executate tăieturi de îmbinare la colț la stânga de 0°- 45° față de suprafața de lucru și în același timp de 0°- 45° față de șina opritoare (tăietură înclinată sau de îmbinare la colț dublă).

- Capul mașinii (4) se aduce în poziția de sus.
- Deblocați masa rotativă (8) prin slăbirea șurubului de reglare (10) și apăsarea dispozitivului de blocare (11).
- Cu ajutorul mânerului (2) masa rotativă (8) se aduce pe unghiul dorit (vezi aici și punctul 7.2).
- Șurubul de strângere (10) se strânge din nou pentru a fixa masa rotativă.
- Se desface șurubul de strângere (12) iar capul mașinii (4) se înclină spre stânga cu ajutorul mânerului (2) pe unghiul dorit (vezi aici și punctul 7.3).
- Strângeți din nou șurubul de strângere (12).
- Se execută tăietura așa cum s-a descris la punctul 7.1.

7.5 Funcțiune laser (Fig. 17)

- Cu ajutorul întrerupătorului (a) laserul poate fi pornit sau oprit.
- Laserul proiectează o rază pe piesa de prelucrat.
- Cu ajutorul funcțiunii laser pot fi executate tăieturi de cea mai mare precizie.

Schimbarea bateriilor (Fig. 18-19): Fiți atenți ca laserul să fie deconectat. Îndepărtați capacul compartimentului de baterii (36). Scoateți bateriile uzate și înlocuiți-le cu baterii noi (2 x 1,5 V Tip R03, LR 03 Micro, AAA). La introducerea bateriilor țineți cont de polaritatea corectă. Închideți din nou compartimentul de baterii.

8. Schimbarea cablului de racord la rețea

În cazul deteriorării cablului de racord la rețea a acestui aparat, pentru a evita pericolele acesta trebuie înlocuit de către producător sau un scervice clienți sau de opersoană cu calificare similară.

9. Curățirea, întreținerea și comanda pieselor de schimb

Scoateți ștecherul înaintea începerii lucrărilor de curățire.

9.1 Curățirea

- Păstrați curate dispozitivele de protecție, șlițele de aerisire și carcasa mașinii. Îtergeți aparatul cu o cârpă curată sau suflați praful cu aer sub presine la o presine mică.
- Noi recomandăm curățirea aparatului imediat după fiecare folosire.
- Curățați aparatul cu o cârpă umedă și puțin săpun lichid. Nu folosiți detergenți sau solvenți; aceștia pot ataca piesele din material plastic ale aparatului. Fiți atenți să nu intre apă în interiorul aparatului.

9.2 Periile de cărbune

În cazul formării excesive a scânteilor periile de cărbune se vor verifica de către un electrician specializat.

Atenție! Periile de cărbune au voie să fie schimbate numai de către un electrician specializat.

9.3 Întreținerea

- În interiorul aparatului nu se găsesc alte piese care trebuie întreținute.
- Toate părțile mobile trebuie lubrifiate la intervale periodice.

9.4 Comanda pieselor de schimb:

La comanda pieselor de schimb trebuie menționate următoarele date;

- Tipul aparatului
 - Numărul articolului aparatului
 - Numărul Ident al aparatului
 - Numărul piesei de schimb necesare
- Prețurile actuale și informații suplimentare găsiți la www.isc-gmbh.info

RO

10. Lagăr

Depozitați aparatul și accesoriile acestuia la loc întunecos, uscat și ferit de îngheț, precum și inaccesibil copiilor. Temperatura de depozitare optimă este între 5 și 30 °C. Păstrați aparatul electric în ambalajul original.

11. Îndepărtarea și reciclarea

Aparatul se găsește într-un ambalaj pentru a se preveni deteriorările pe timpul transportului. Acest ambalaj este o resursă și deci re folosibil și poate fi supus unui ciclu de reciclare.

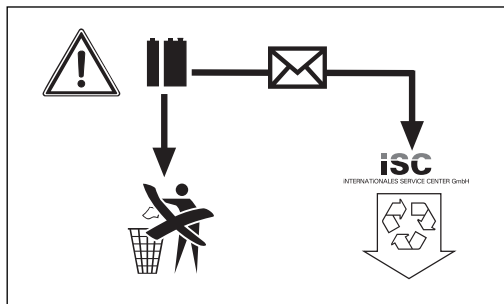
Aparatul și auxiliarii acestuia sunt fabricați din materiale diferite cum ar fi de exemplu metal și material plastic. Piese defecte se vor preda la un centru de colectare pentru deșeuri speciale. Interesați-vă în acest sens în magazinele de specialitate sau la administrația locală!

12. Îndepărtarea bateriilor

Bateriile conțin substanțe nocive pentru mediul înconjurător.

Nu aruncați bateriile la gunoiul menajer, în foc sau în apă. Bateriile se vor colecta, recicla și îndepărta în mod ecologic.

Trimiteți bateriile uzate la iSC GmbH, Eschenstraße 6 in D-94405 Landau. Aici producătorul garantează o îndepărtare corespunzătoare a acestora.





„Предупреждение – С цел намаляване риска от нараняване прочетете упътването за употреба“



Носете предпазни средства за слуха.

Въздействието на шума може да доведе до загуба на слуха.



Носете предпазна маска срещу прах.

При обработката на дърво и други материали може да се отдели увреждащ здравето прах. Не бива да се обработват съдържащи азбест материали!



Носете защитни очила.

Отделилите се по време на работа искри или излизащите от уреда трески, стърготини и прах могат да причинят загуба на зрението.

BG**⚠ Внимание!**

При използването на уредите трябва се спазват някои предпазни мерки, свързани със безопасността, за да се предотвратят наранявания и щети. За целта внимателно прочетете това упътване за употреба / указанията за безопасност. Пазете го добре, за да разполагате с информацията по всяко време. В случай, че трябва да предадете уреда на други лица, моля, предайте им това упътване за употреба. Ние не поемаме отговорност за злополуки или щети, които възникват вследствие на несъблюдаването на това упътване и на указанията за безопасност.



Внимание: Лазерно лъчение
Не гледайте в лазерния лъч
Лазерен клас 2



Пазете себе си и околната среда с подходящи защитни мерки от опасности от злополуки.

- Не гледайте директно с незащитени очи в лазерния лъч.
- Никога не гледайте директно в струята на лъчите.
- Никога не насочвайте лазерния лъч към рефлектиращи повърхности, хора или животни. Дори и лазерен лъч с малка мощност може да причини увреждания на очите.
- Внимание – ако се използват други начини на процедиране, различни от тук посочените, това може да доведе до опасна експозиция на лъчението.
- Никога не отваряйте лазерния модул.
- Когато инструментът за измерване не се използва по-дълго време, батериите трябва да се отстранят.

1. Инструкции за безопасност

Съответните инструкции за безопасност ще намерите в приложената брошура.

⚠ ПРЕДУПРЕЖДЕНИЕ!

Прочетете всички указания за безопасност и инструкции.

Пропуските при спазването на указанията за безопасност и инструкциите могат да имат като последица електрически удар, пожар и/или тежки наранявания.

Съхранете за в бъдеще всички указания за безопасност и инструкции.

2. Описание на уреда (фиг.1/2)

1. Деблокиращ лост
2. Ръкохватка
3. Включвател / изключвател
4. Машинна глава
5. Циркулярен диск
6. Защита на циркулярния диск подвижна
7. Опорна шина
8. Въртяща маса
9. Опорна плоча неподвижна
10. Фиксираща дръжка
11. Запънка
12. Затегателен болт
13. Опора на заготовката
14. Торба за стърготини
15. Скала
16. Осигурителен болт
17. Скала (въртяща маса)

3. Обем на доставка

- Отворете опаковката и внимателно извадете уреда от опаковката.
- Отстранете опаковъчния материал както и опаковъчните/и транспортни осигуровки (ако има такива).
- Проверете дали обемът на доставка е пълен.
- Проверете дали уредът и принадлежностите нямат повреди от транспортиране.
- По възможност запазете опаковката до изтичане на гаранционния срок.

ВНИМАНИЕ

Уредът и опаковъчният материал не са детски играчки! Деца не бива да играят с пластмасови торбички, фолио малки детайли! Съществува опасност да ги глътнат

и да се задушат!

- Циркулярен диск от твърд метал
- Шестограмен ключ (31)
- Затягащо приспособление (19)
- Торба за стърготините (14)
- Допълнителна скоба (32)
- Оригинално упътване за употреба
- Указания за техника на безопасност

4. Употреба по предназначение

Циркулярът за напречно отрязване и скосяване под ъгъл служи за

напречно рязане на дърво и пластмаса, съобразно големината на машината.

Циркулярът не е подходящ за рязане на дърва за отопление.

Машината трябва да се използва само по предназначението ѝ.

Всяка друга употреба, различна от тази, не е по предназначение. За възникващи от това щети или наранявания от всякакъв вид отговаря потребителят/обслужващото лице, а не производителят. Трябва да се използват само подходящи за машината циркулярни дискове. Използването на отрезни шлифовъчни шайби от всякакъв вид е забранено.

Част от употребата по предназначение е също и спазването на указанията за безопасност, както и на упътването за монтаж и указанията за експлоатация в упътването за употреба.

Лица, които обслужват и поддържат машината, трябва да са запознати с нея и да са информирани за възможните опасности.

Освен това трябва най-точно да се спазват валидните наредби за предотвратяване на злополуки.

Други общи правила в областите на трудовата медицина и техническата безопасност трябва да се спазват.

Промени по машината изключват напълно отговорност от страна на производителя и възникващи от това щети.

Въпреки употребата по предназначение определени рискови фактори не могат напълно да бъдат отстранени. Обусловени от конструкцията и монтажа на машината могат да се появят следните рискове:

- Докосване на циркулярния диск в непокритата зона на рязане.
- Докосване на работещия циркулярен диск (нараняване от порязване).
- Обратен удар на заготовки и на части от заготовки.

- Счупвания на циркулярния диск.
- Изхвърляне на дефектни части от твърд метал на циркулярния диск
- Увреждане на слуха при не използване на необходимата защита за слуха.
- Вредни за здравето емисии на прах от дърво при използване в затворени помещения.

Моля, имайте предвид, че нашите уреди според предназначението си не са конструирани за промишлена, занаятчийска или индустриална употреба. Ние не поемаме никаква гаранция, ако уредът се използва в промишлени, занаятчийски или индустриални предприятия, както и при подобни на тях дейности.

5. Технически данни

Двигател за променлив ток	230 V ~ 50 Hz
Мощност	1600 Watt
Режим на работа	S1
Обороти на празен ход n_0	4800 мин ⁻¹
Циркулярен диск от твърд метал	Ø 250 x Ø 30 x 3,0 mm
Брой на зъбите	60
Тегло	12,3 kg
Диапазон на завъртане	-45° / 0° / +45°
Отрязване под ъгъл	0° до 45° наляво
Ширина на отрязване при 90° макс.	120 x 75 mm
Ширина на отрязване при 45° макс.	75 x 85 mm
Ширина на отрязване при 2 x 45°	
(двойно отрязване под ъгъл)	макс. 85 x 40 mm
Лазерен клас	2
Дължина на вълните на лазера	650 nm
Мощност на лазера	≤ 5 mW
Електрозахранване на лазерен модул	2x1,5 V Micro (AAA)

BG

Шум и вибрация

Стойностите за шум и вибрация са получени съгласно EN 61029.

Ниво на звуково налягане L_{pA}	89,2 dB (A)
Колебание K_{pA}	3 dB
Ниво на звукова мощност L_{WA}	102,2 dB (A)
Колебание K_{WA}	3 dB

Носете защита за слуха.

Влиянието на шума може да причини загуба на слуха.

Общите стойности на трептения (векторна сума на трите посоки) получени съгласно EN 61029.

Стойност на емисия на трептения $a_h = 6,116 \text{ m/s}^2$

Колебание $K = 1,5 \text{ m/s}^2$

Внимание!

Посочената стойност на излъчвани вибрации е измерена по нормиран контролен метод и в зависимост от начина, по който се използва електрическият инструмент, може да се променя, а в изключителни случаи може да превишава посочената стойност.

Посочената стойност на излъчвани вибрации може да се използва за сравнение на един електрически инструмент с друг.

Посочената стойност на излъчвани вибрации може да се използва също за начална оценка на отрицателно влияние.

Ограничете образуването на шум и вибрацията до минимум!

- Използвайте само безупречно функциониращи уреди.
- Поддържайте и почиствайте уреда редовно.
- Пригодете начина си на работа спрямо уреда.
- Не претоварвайте уреда.
- Носете уреда при необходимост за проверка.
- Изключвайте уреда, ако не се използва.
- Носете ръкавици.

Остатъчни рискове

Дори ако обслужвате този електрически инструмент съгласно предписанията, винаги съществуват остатъчни рискове. Могат да възникнат следните опасности във връзка с конструкцията и изпълнението на този електрически инструмент:

1. Увреждане на белите дробове, ако не се носи подходяща защитна маска против прах.
2. Увреждане на слуха, ако не се носи подходяща слухова защита.
3. Увреждания на здравето, резултиращи от вибрациите върху ръката, ако уредът се използва продължително време и не се води и поддържа както трябва.

6. Преди пускане в експлоатация

- Машината трябва да е поставена стабилно, тоест да е здраво закрепена върху работен тезгях, универсална подложка или др.
- Преди пускането в експлоатация всички покрития и предпазни приспособления трябва да бъдат надлежно монтирани.
- Циркулярният диск трябва да се движи свободно.
- При вече обработено дърво обърнете внимание за наличието на чужди тела като напр. гвоздеи или винтове и т.н.
- Преди да задействате превключвателя за вкл- / изключване, уверете се, дали циркулярният диск е правилно монтиран и подвижните части се движат леко.
- Преди включването на машината се убедете, че данните върху фирмената табелка съвпадат с мрежовите данни.

6.1 Монтиране на циркуляра: (фиг. 1/3/16)

- Пъхнете двете опорни скоби на заготовката (13) в предвидените за това приспособления за закрепване (21) от страната на уреда и фиксирайте с крилчатите болтове (22).
- Пъхнете затягащото приспособление (19) в един от двата държача (20) на горната страна на опорната шина и фиксирайте с крилчатия болт (33).
- Завийте допълнителната скоба (32) на задната страна на машината!

6.2 Настройка на циркуляра. (фиг. 1/2)

- За регулиране на въртящата маса (8) освободете фиксиращата дръжка (10) с около 2 оборота и натиснете запънката (11), за да деблокирате въртящата маса (8).
- Въртящата маса (8) има фиксирани положения при 0° , 15° , $22,5^\circ$, 30° и 45° . След като запънката (11) влезе в гнездото, положението трябва допълнително да се фиксира чрез навиване на фиксиращата дръжка (10).
- Ако са необходими други положения на ъгъла, въртящата маса (8) трябва да се

- фиксира само чрез фиксиращата дръжка (10).
- Чрез леко натискане на машинната глава (4) надолу и едновременно изваждане на осигурителния болт (16) от държача на двигателя, циркулярът се деблокира от долно работно положение. Завъртете осигурителния болт (16) на 90°, за да остане машинната глава (4) деблокирана.
- Обърнете нагоре машинната глава (4).
- Машинната глава (4) може да се наклони наляво макс. 45° чрез освобождаване на затегателния болт (12).
- Проверете дали мрежовото напрежение съвпада с данните за напрежение на табелката и свържете уреда.

6.3 Прецизно регулиране на опората за напречно отрязване 90° (фиг. 4/5/6/9)

- Свалете надолу машинната глава (4) и фиксирайте с осигурителния болт (16).
- Освободете затегателния болт (12).
- Поставете опорния ъгъл (а) между циркулярния диск (5) и въртящата маса (8).
- Разхлабете контрагайката (23) и настройвайте с регулиращия болт (24) до тогава, докато ъгълът между циркулярния диск (5) и въртящата маса (8) стане 90°.
- За да фиксирате тази настройка отново завийте контрагайката (23).

6.4 Прецизно регулиране на опората за отрязване под ъгъл 45° (фиг. 8/9)

- Свалете надолу машинната глава (4) и фиксирайте с осигурителния болт (16).
- Фиксирайте въртящата маса (8) на положение 0°.
- Развийте затегателния болт (12) и наклонете машинната глава (4) с ръкохватката (2) наляво на 45°.
- Поставете опорен ъгъл (а) 45° между циркулярния диск (5) и въртящата маса (8).
- Разхлабете контрагайката (25) и настройвайте с регулиращия болт (26) до тогава, докато ъгълът между циркулярния диск (5) и въртящата маса (8) стане точно 45°.
- За да фиксирате тази настройка отново завийте контрагайката (25).

6.5 Торба за стърготини (фиг. 2)

Циркулярът е снабден с улавяща торба за стърготините (14).

Торбата за стърготини (14) може да се изпразва от ципа на долната страна.

6.6 Смяна на циркулярния диск (фиг. 1/11-15)

- Издърпайте мрежовия щепсел
- Завъртете нагоре машинната глава (4)
- Натиснете деблокиращия лост (1) и разтворете нагоре защитата на циркулярния диск (6).
- Разхлабете двата болта (27) с 2-3 завъртания и завъртете назад блокиращата плоча за защита на циркулярния диск (29) с защитата на циркулярния диск (6) (фиг. 12-13).
- С едната ръка натискайте блокировката на вала на циркуляра (35), а с другата ръка поставете гаечния ключ (31) на фланцовия болт (18).
- Натиснете здраво блокировката на вала на циркуляра (35) и бавно завъртете фланцовия болт (18) по посока на часовниковата стрелка. След макс. един оборот блокировката на вала на циркуляра фиксира.
- Сега с малко повече сила развийте фланцовия болт (18) по посока на часовниковата стрелка.
- Издърпайте изцяло фланцовия болт (18) и снемете външния фланец (34).
- Снемете циркулярния диск (5) от вътрешния фланец и го извадете надолу.
- Поставете в обратна последователност новия циркулярен диск и го стегнете. Внимание! Наклонът на зъбите т.е. посоката на въртене на циркулярния диск трябва да отговаря на посоката на стрелката на корпуса.
- Преди монтажа на циркулярния диск, фланците на циркулярния диск трябва внимателно да се почистят.
- Подвижната защита на циркулярния диск (6) трябва да се монтира в обратна последователност.
- Преди да продължите да работите с циркуляра трябва да се провери функционирането на защитните приспособления.
- Внимание! След всяка смяна на циркулярен диск проверявайте, дали в отвесно положение, както и наклонен на 45°, циркулярният диск свободно се върти в шлица на въртящата маса.

7. Монтаж и обслужване

7.1 Напречно отрязване 90° и въртяща маса 0° (фиг. 1)

- Циркулярът се включва чрез едновременно натискане на главния превключвател (3) и защитната кнопка (30).
- Внимание! Материалът за отрязване да се постави устойчиво на повърхността на машината и да се подsigури със затягащото приспособление (19), за да не може материалът да се измества по време на рязането.
- След включване на циркуляра да се изчака, докато циркулярният диск (5) достигне максимални обороти.
- Натиснете странично деблокиращия лост (1) и с ръкохватка (2) движете машинната глава равномерно и с леко натискане надолу през заготовката.
- След завършване процеса на отрязване поставете машинната глава отново в горно спокойно положение и освободете включвателя / изключвателя (3).
Внимание! Чрез възвратната пружина машината автоматично се връща нагоре, т.е. след края на рязането не освобождавайте ръкохватката (2), а придвижете машинната глава бавно и с лек противонатискане нагоре.

7.2 Напречно отрязване 90° и въртяща маса 0°- 45° (фиг. 6)

С циркуляра за напречно отрязване могат да се извършват напречни отрезки наляво и надясно от 0°-45° спрямо опорната шина.

- Поставете машинната глава (4) в горно положение.
- Освободете въртящата маса (8) чрез разхлабване на фиксиращата дръжка (10) и натискане на запънката (11).
- Настройте с ръкохватката (2) въртящата маса (8) на желания ъгъл, т.е. стрелката върху подложката на масата трябва да съответства на желания ъгъл (17) върху неподвижната опорна плоча (9).
- Отново завийте фиксиращата дръжка (10), за да фиксирате въртящата маса (8).
- Извършете отрязването както е описано под точка 7.1.

7.3 Отрязване под ъгъл 0°- 45° и въртяща маса 0° (фиг. 4/7)

С циркуляра за напречно отрязване могат да се извършват отрезки под ъгъл наляво от 0°- 45° спрямо работната повърхнина.

- Поставете машинната глава (4) в горно положение.
- Фиксирайте въртящата маса (8) на положение 0°.
- Развийте затегателния болт (12) и с ръкохватката (2) наклонете наляво машинната глава (4), докато стрелката (а) покаже желания ъгъл (15).
- Отново завийте фиксиращата гайка (12) и извършете отрязването както е описано под точка 7.1.

7.4 Отрязване под ъгъл 0°- 45° и въртяща маса 0°-45° (фиг. 10)

С циркуляра за напречно отрязване могат да се извършват отрезки под ъгъл наляво от 0°- 45° спрямо работната повърхнина и същевременно 0°-45° спрямо опорната шина (двойно отрязване под ъгъл).

- Поставете машинната глава (4) в горно положение.
- Освободете въртящата маса (8) чрез разхлабване на фиксиращата дръжка (10) и натискане на запънката (11).
- Настройте въртящата маса (8) с ръкохватката (2) на желания ъгъл (виж и точка 7.2).
- Отново завийте фиксиращата дръжка (10), за да фиксирате въртящата маса.
- Развийте затегателния болт (12) и с ръкохватката (2) наклонете наляво машинната глава (4) на желания ъгъл (виж и точка 7.3).
- Отново стегнете затегателния болт (12).
- Извършете отрязването както е описано под точка 7.1.

7.5 Функция на лазера (фиг. 17)

- С превключвателя (а) лазерът може да се включва респ. изключва.
- Лазерът хвърля лъч върху заготовката.
- С функцията лазер могат да се извършват много точни отрязвания.

Смяна на батериите (фиг. 18-19): Внимавайте, лазерът да е изключен. Свалете капака на кутията за батериите (36). Извадете изразходените батерии и ги сменете с нови (2 x 1,5 Volt тип R03, LR 03 Micro, AAA). При поставянето внимавайте за правилното положение на полюсите на батериите. Отново затворете кутията за батериите.

8. Смяна на мрежовия съединителен проводник

Ако мрежовият съединителен проводник на този уред се повреди, то той трябва да се смени от производителя или от неговата сервизна служба за обслужване на клиенти или от подобно квалифицирано лице, за да се избегнат излагания на опасност.

9. Почистване, поддръжка и поръчване на резервни части

Преди всяко почистване изваждайте щепсела.

9.1 Почистване

- Поддържайте защитните механизми, отворите за въздух и двигателната кутия възможно най-чисти от прах и замърсяване. Почиствайте уреда с чиста кърпа или го продухайте със сгъстен въздух под ниско налягане.
- Препоръчваме Ви да почиствате уреда непосредствено след всяка употреба.
- Почиствайте уреда редовно с влажна кърпа и малко мек сапун. Не използвайте детергенти или разтворители; те биха увредили пластмасовите части на уреда. Внимавайте да не попадне вода вътре в уреда.

9.2 Въгленови четки

При прекомерно образуване на искри въгленовите четки да се проверят от електроспециалист. Внимание! Въгленовите четки трябва да се подменят само от електроспециалист.

9.3 Поддръжка

- Във вътрешността на уреда няма други части, изискващи поддръжка.
- Всички подвижни части трябва да се досмазват на периодични интервали от време.

9.4 Поръчка на резервни части:

При поръчка на резервни части трябва да се посочат следните данни;

- Вид на уреда
 - Артикулен номер на уреда
 - Идентификационен номер на уреда
 - Номер на необходимата резервна част
- Актуални цени и информация ще намерите на www.isc-gmbh.info

10. Съхранение на склад

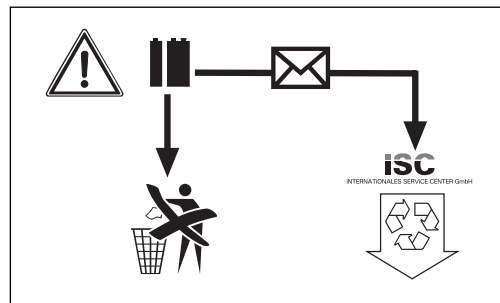
Складирайте уреда и принадлежностите му на тъмно, сухо място, където няма опасност от замръзване и което да е недостъпно за деца. Оптималната температура на складиране е между 5 и 30 °C. Съхранявайте електрическият инструмент в оригиналната му опаковка.

11. Екологосъобразно отстраняване и рециклиране

Уредът е в опаковка, за да се предотвратят щети при транспортирането. Тази опаковка представлява суровина и затова може да се използва повторно или да се върне към цикъла на обработка на суровините. Уредът и неговите части са съставени от различни материали, като например метал и пластмаси. Изхвърлете дефектните строителни части при особено опасните отпадъци. Осведомете се в специализирания магазин или в общинската администрация!

12. Екологосъобразно изхвърляне на батерии

Батериите съдържат опасни за околната среда материали. Не изхвърляйте батериите в битовите отпадъци, в огън или във вода. Батериите трябва да се събират, рециклират или да се изхвърлят екологосъобразно. Изпращайте изхабените батерии на iSC GmbH, Eschenstrasse 6 in D-94405 Landau“. Там производителят гарантира компетентното им отстраняване.



GR



„Προειδοποίηση – Για τη μείωση του κινδύνου τραυματισμού διαβάστε την Οδηγία χρήσης“



Να φοράτε ωτοπροστασία.

Η επίδραση θορύβου μπορεί να προκαλέσει την απώλεια της ακοής.



Να φοράτε προστασία κατά της σκόνης.

Κατά την επεξεργασία ξύλου και άλλων υλικών μπορεί να σχηματισθεί σκόνη που βλάπτει την υγεία σας. Δεν επιτρέπεται η επεξεργασία υλικών που περιέχουν αμιάντο!



Να φοράτε προστατευτικά γυαλιά.

Κατά τη διάρκεια της εργασίας δημιουργούνται σπινθήρες ή πετιούνται μικρά τεμάχια από τη συσκευή, ροκανίδια και σκόνες. Συνέπεια μπορεί να είναι η απώλεια της όρασής σας.

⚠ Προσοχή!

Κατά τη χρήση των συσκευών πρέπει να τηρούνται μερικές υποδείξεις ασφαλείας προς αποφυγή τραυματισμών ή ζημιών. Για το λόγο αυτό διαβάστε προσεκτικά την Οδηγία χρήσης / τις Υποδείξεις ασφαλείας. Φυλάξτε τις καλά για να τις έχετε ανά πάσα στιγμή στη διάθεσή σας. Εάν παραδώσετε τη συσκευή σε άλλα άτομα, δώστε μαζί και αυτές τις Υποδείξεις ασφαλείας. Δεν αναλαμβάνουμε καμία ευθύνη για ατυχήματα ή ζημιές που οφείλονται σε μη ακολούθηση αυτής της Οδηγίας και των Υποδείξεων ασφαλείας.



Προσοχή: ακτινοβολία λαίηζερ
Μη κοιτάζετε στην ακτίνα!
Κατηγορία λαίηζερ 2



Προστατέψτε τον εαυτό σας και το περιβάλλον σας με κατάλληλα μέτρα από κινδύνους ατυχημάτων.

- Μη κοιτάζετε απευθείας χωρίς προστασία ματιών στην ακτίνα λαίηζερ
- Ποτέ μην κοιτάζετε απευθείας στην διαδρομή της ακτίνας
- Ποτέ μη τείνετε σε αντανακλάζουσες επιφάνειες, σε πρόσωπα και ζώα. Και ακόμη εάν η ακτίνα λαίηζερ είναι χαμηλής ισχύος, μπορεί να βλάψει τα μάτια.
- Προσοχή – εάν χρησιμοποιούνται άλλα συστήματα χειρισμού ή ρύθμισης από αυτά που αναφέρονται εδώ, ή άλλες διαδικασίες, δεν αποκλείεται επικίνδυνη έκθεση σε ακτίνες
- Μην ανοίγετε ποτέ το μοντούλ της μονάδας λαίηζερ
- Εάν δεν χρησιμοποιείται η συσκευή μέτρησης για μεγαλύτερο χρονικό διάστημα, να αφαιρεθούν οι μπαταρίες

1. Υποδείξεις ασφαλείας

Στο συνημμένο φυλλάδιο θα βρείτε τις σχετικές υποδείξεις ασφαλείας.

⚠ ΠΡΟΣΟΧΗ!

Διαβάστε όλες τις Υποδείξεις ασφαλείας και τις Οδηγίες.

Εάν δεν ακολουθήσετε τις Υποδείξεις ασφαλείας και τις Οδηγίες δεν αποκλείονται ηλεκτροπληξία, πυρκαγιά και/ή σοβαροί τραυματισμοί.

Φυλάξτε προσεκτικά όλες τις Υποδείξεις ασφαλείας και τις Οδηγίες για το μέλλον.

2. Περιγραφή της συσκευής (εικ.1/2)

1. Μοχλός απομαντάλωσης
2. Χειρολαβή
3. Διακόπτης ενεργοποίησης/απενεργοποίησης
4. Κεφαλή μηχανής
5. Πριονολάμα
6. Κινητή προστασία πριονολάμας
7. Ράβδος-οδηγός
8. Περιστρεφόμενο πάγκος
9. Πλάκα (σταθερή)
10. Λαβή ακινητοποίησης
11. Φραγή λάμας
12. Βίδα σύσφιξης
13. Θέση για κατεργαζόμενο αντικείμενο
14. Σάκος συλλογής ροκανιδίων
15. Κλίμακα
16. Μπουλόνι ασφάλειας
17. Κλίμακα (περιστρεφόμενος πάγκος)

3. Συμπαράδιδόμενα

- Ανοίξετε τη συσκευασία και βγάλτε προσεκτικά τη συσκευή.
- Απομακρύντε τα υλικά συσκευασίας καθώς και τα συστήματα προστασίας της συσκευασίας / μεταφοράς (εάν υπάρχουν).
- Ελέγξτε εάν είναι πλήρες το περιεχόμενο.
- Ελέγξτε τη συσκευή και τα αξεσουάρ για ενδεχόμενες ζημιές από τη μεταφορά.
- Φυλάξτε τη συσκευασία αν γίνεται μέχρι την πάροδο της προθεσμίας της εγγύησης.

ΠΡΟΣΟΧΗ

Η συσκευή και τα υλικά συσκευασίας δεν είναι παιχνίδια! Τα παιδιά δεν επιτρέπεται να παίζουν με πλαστικές σακούλες, πλαστικές μεμβράνες και μικροαντικείμενα! Υφίσταται κίνδυνος κατάποσης και ασφυξίας!

GR

- Πριονολάμα με σκληρό μέταλλο
- Κλειδί εξαγωγή (31)
- Σύστημα σύσφιξης (19)
- Σάκος συλλογής ροκανιδιών (14)
- Βραχίονας στερέωσης (32)
- Πρωτότυπες Οδηγίες χρήσης
- Υποδείξεις ασφαλείας

4. Σωστή χρήση σύμφωνα με τον προορισμό

Το φαλτσοπρίνο εξυπηρετεί στο κόψιμο ξύλων και πλαστικού, ανάλογα με το μέγεθος της μηχανής. Το πριόνι δεν είναι κατάλληλο για κόψιμο ξύλων τζακιού.

Η μηχανή να χρησιμοποιείται μόνο για τον σκοπό για τον οποίο προορίζεται.

Κάθε πέραν τούτου χρήση δεν ανταποκρίνεται στην ενδεδειγμένη χρήση. Για ζημιές παντός είδους που οφείλονται σε μη ενδεδειγμένη χρήση ευθύνεται ο χειριστή/χρήστης και όχι ο κατασκευαστής.

Επιτρέπεται μόνο η χρήση πριονολαμών κατάλληλων για τη μηχανή. Απαγορεύεται η χρήση διαχωριστικών δίσκων παντός είδους.

Αναπόσπαστο μέρος της ενδεδειγμένης χρήσης είναι και η τήρηση των υποδείξεων ασφαλείας, καθώς και η οδηγία συναρμολόγησης και οι υποδείξεις χειρισμού στην οδηγία χρήσης.

Τα άτομα που χειρίζονται τη μηχανή, πρέπει να είναι εξοικειωμένα με το χειρισμό της και να ενημερωθούν για ενδεχόμενους κινδύνους.

Πέραν τούτου να τηρούνται αυστηρά οι διατάξεις πρόληψης ατυχημάτων.

Να ακολουθούνται επίσης και οι άλλοι γενικοί κανόνες ιατρικής εργασίας και τεχνικής ασφάλειας. Τροποιώσεις στη μηχανή αποκλείουν την ευθύνη του κατασκευαστή από τις ζημιές που προκύπτουν από τη χρήση αυτή.

Παρ' όλη την ενδεδειγμένη χρήση δεν μπορούν να αποκλειστούν τελείως ορισμένοι κίνδυνοι. Εξαιτίας της κατασκευής και της δομής της μηχανής δεν αποκλείονται τα εξής:

- Επαφή με την πριονολάμα στο ακάλυπτο τμήμα της.
- Επέμβαση στην κινούμενη πριονολάμα (τραυματισμός, κόψιμο)
- Εκσφενδονισμός κατεργαζόμενων αντικειμένων ή τμημάτων τους.
- Θραύση πριονολάμας.
- Εκσφενδονισμός ελαττωματικών τμημάτων σκληρού μετάλλου της πριονολάμας.
- Βλάβη της ακοής όταν δεν χρησιμοποιείται η απαιτούμενη ωτοπροστασία.
- Επιβλαβείς για την υγεία εκπομπές σκόνης

ξύλου κατά τη χρήση σε κλειστούς χώρους.

Παρακαλούμε να προσέξετε πως οι συσκευές μας δεν προορίζονται για επαγγελματική, βιοτεχνική ή βιομηχανική χρήση. Δεν αναλαμβάνουμε καμία ευθύνη σε περίπτωση χρήσης της συσκευής σε βιοτεχνίες ή βιομηχανίες ή σε παρόμοιες εργασίες.

5. Τεχνικά χαρακτηριστικά

Κινητήρας εναλλασσόμενου ρεύματος 230V ~ 50Hz	
Ισχύς	1600 Watt
Είδος λειτουργίας	S1
Λειτουργία ραλεντί n ₀	4800 min ⁻¹
Πριονολάμα με σκληρό μέταλλο	∅ 250 x ∅ 30 x 3,0 mm
Αριθμός δοντιών	60
Βάρος	12,3 kg
Πεδίο περιστροφής	-45° / 0° / +45°
Κοπή με φαλτσοπρίνο	0° έως 45° προς αριστερά
Πλάτος πριονιού 90° κέντρο:	Μέγ. 120 x 75 mm
Πλάτος πριονιού σε 45°	Μέγ. 75 x 85 mm
Πλάτος πριονιού σε 2 x 45° (δί' πλό γώνιασμα)	Μέγ. 85 x 40 mm
Κατηγορία λαίτζερ	2
Μήκος κυμάτων λαίτζερ	650 mm
Ισχύς λαίτζερ	≤ 5 mW
Τροφοδοσία ρεύματος μοντούλ λαίτζερ	2x1,5 V Micro (AAA)

Θόρυβος και δονήσεις

Οι τιμές θορύβων και δονήσεων διαπιστώθηκαν σύμφωνα με το πρότυπο EN 61029.

Στάθμη ηχητικής πίεσης L _{pA}	89,2 dB(A)
Αβεβαιότητα K _{pA}	3 dB
Στάθμη ηχητικής ισχύος L _{WA}	102,2 dB(A)
Αβεβαιότητα K _{WA}	3 dB

Να χρησιμοποιείτε ηχοπροστασία.

Η επίδραση θορύβου μπορεί να έχει σαν συνέπεια την απώλεια της ακοής.

Συνολικές τιμές ταλαντώσεων (σύνολο διανυσμάτων τριών κατευθύνσεων) σύμφωνα με το πρότυπο EN 61029.

Συντελεστής εκπομπής ταλαντώσεων
 $a_h = 6,116 \text{ m/s}^2$
 Αβεβαιότητα $K = 1,5 \text{ m/s}^2$

Προσοχή!

Η αναφερόμενη τιμή μετάδοσης δόνησης μετρήθηκε βάσει τυποποιημένης μεθόδου ελέγχου και μπορεί να μεταβληθεί ή και σε εξαιρετικές περιπτώσεις να κυμαίνεται άνω της αναφερόμενης τιμής, ανάλογα από τον τρόπο χρήσης του ηλεκτρικού εργαλείου.

Η αναφερόμενη μετάδοση δονήσεων μπορεί να χρησιμοποιηθεί και για σύγκριση με άλλο ηλεκτρικό εργαλείο.

Η αναφερόμενη τιμή μετάδοσης δόνησης μπορεί επίσης να χρησιμοποιηθεί και για αρχική εκτίμηση της έκθεσης.

Περιορίστε την δημιουργία θορύβου και τις δονήσεις στο ελάχιστο!

- Να χρησιμοποιείτε μόνο συσκευές σε άψογη κατάσταση.
- Να συντηρείτε και να καθαρίζετε τακτικά τη συσκευή.
- Να προσαρμόζετε στη συσκευή τον τρόπο εργασίας σας.
- Προσέξτε να μην υπερφορτώνετε τη συσκευή.
- Αφήστε τη συσκευή νδεχομένως να ελεγχθεί από ειδικό τεχνίτη.
- Να απενεργοποιείτε τη συσκευή όταν δεν την χρησιμοποιείτε.

Υπολειπόμενοι κίνδυνοι

Ακόμη και σε περίπτωση σωστής και κανονικής χρήσης αυτού του ηλεκτρικού εργαλείου, υφίστανται πάντα ορισμένοι υπολειπόμενοι κίνδυνοι. Οι ακόλουθοι κίνδυνοι μπορούν να παρουσιαστούν ανάλογα με το είδος κατασκευής και το μεντέλο αυτού του ηλεκτρικού εργαλείου:

1. Βλάβες πνευμόνων, εάν δεν χρησιμοποιηθούν κατάλληλες μάσκες προστασίας από σκόνη.
2. Βλάβες της ακοής, εάν δεν χρησιμοποιηθεί κατάλληλη ηχοπροστασία.
3. Βλάβες της υγείας που προκαλούνται από δονήσεις χεριού-βραχίονα, εάν η συσκευή χρησιμοποιηθεί για μεγαλύτερο χρονικό διάστημα ή δεν τηρείται και δεν συντηρείται σωστά.

6. Πριν τη θέση σε λειτουργία

- Η μηχανή πρέπει να τοποθετηθεί ώστε να έχει απόλυτη ευστάθεια, δηλ. σε πάκο εργασίας, σε βάση γενικής χρήσης ή κάτι παρόμοιο.
- Πριν τη θέση σε λειτουργία πρέπει να έχουν τοποθετηθεί σωστά όλα τα καλύμματα και οι διατάξεις ασφαλείας.
- Η πριονόλαμα πρέπει να μπορεί να κινείται ελεύθερα.
- Να προσέχετε στα ήδη κατεργασμένα ξύλα να μην υπάρχουν ξένα αντικείμενα, π.χ. καρφιά ή βίδες κλπ.
- Πριν ενεργοποιήσετε τον διακόπτη ενεργοποίησης/απενεργοποίησης σιγουρευθείτε πως όλα έχουν τοποθετηθεί σωστά και πως κινούνται ελεύθερα τα κινούμενα τμήματα.
- Πριν τη σύνδεση σιγουρευτείτε πως τα στοιχεία στην ετικέτα του συμφωνούν με τα στοιχεία του δικτύου.

6.1 Συναρμολόγηση του πριονιού: (εικ. 1/3/16)

- Βάλτε τους δύο βραχίονες στήριξης του κατεργαζόμενου αντικείμενου (13) στις προβλεπόμενες υποδοχές (21) στην πλευρά της συσκευής και σταθεροποιήστε με πτερυγωτές βίδες (πεταλούδες) (22).
- Βάλτε το σύστημα σύσφιξης (19) σε μία από τις δύο υποδοχές (20) στην επάνω πλευρά του οδηγού και στερεώστε με την πτερυγωτή βίδα (πεταλούδα) (33).
- Βιδώστε τον πρόσθετο βραχίονα στήριξης (32) στην όπισθεν της μηχανής!

6.2 Ρύθμιση του πριονιού. (εικ. 1/2)

- Για την μετατόπιση του περιστρεφόμενου δίσκου (8) χαλαρώστε τη λαβή σταθεροποίησης (10) κατά περ. 2 περιστροφές και πιέστε τη λάμα φραγής (11) για να απασφαλίσετε τον περιστρεφόμενο δίσκο (8).
- Ο περιστρεφόμενος δίσκος διαθέτει θέσεις σταθεροποίησης σε 0°, 15°, 22,5°, 30° und 45°. Μόλις κουμπώσει η λάμα φραγής (11), πρέπει να σταθεροποιηθεί επιπροσθέτως η θέση με σφίξιμο της λαβής σταθεροποίησης (10).
- Εάν χρειάζονται και άλλες θέσεις γωνίας, τότε σταθεροποιείται ο δίσκος (8) μόνο με τη λαβή σταθεροποίησης (10).
- Με ελαφριά πίεση της κεφαλής της μηχανής (4) προς τα κάτω και σύγχρονο τράβηγμα του μπουλονιού ασφαλείας (16) από το στήριγμα του κινητήρα, απασφαλίζεται το πριόνι στην κάτω θέση εργασίας. Στρίψτε το μπουλόνι ασφαλείας (16) κατά 90 μοίρες, για να παραμείνει η μηχανή (4) απασφαλισμένη.

GR

- Περιστρέψτε την κεφαλή της μηχανής (4) προς τα πάνω.
- Μπορεί να δοθεί κλίση στην κεφαλή της μηχανής (4) με χαλάρωμα της βίδας σύσφιξης (12) προς τα αριστερά σε μέγιστο 45°.
- Ελέγξτε εάν η τάση δικτύου συμφωνεί με την τάση που αναφέρεται στην πινακίδα με τα στοιχεία της συσκευής, και συνδέστε τη συσκευή.

6.3 Ρύθμιση ακριβείας του τέρματος για κοπή γωνίας 90° (εικ. 4/5/6/9)

- Χαμηλώστε την κεφαλή της μηχανής (4) προς τα κάτω και ασφαλίστε την με μπουλόνι ασφάλισης (16).
- Χαλαρώστε τη βίδα σύσφιξης (12).
- Ακουμπήστε τον οδηγό γωνίας (a) μεταξύ της πριονολάμας (5) και του περιστρεφόμενου πάγκου (8).
- Χαλαρώστε το παξιμάδι στην αντίθετη πλευρά (23) και ρυθμίστε τη βίδα ρύθμισης (24) έτσι ώστε η γωνία μεταξύ πριονολάμας (5) και περιστρεφόμενου πάγκου (8) να είναι 90°.
- Για να σταθεροποιήσετε τη ρύθμιση αυτή ξανασφίξτε το παξιμάδι στην αντίθετη πλευρά (23).

6.4 Ρύθμιση ακριβείας του τέρματος για γωνίασμα 45° (εικ. 8/9)

- Χαμηλώστε την κεφαλή της μηχανής (4) προς τα κάτω και ασφαλίστε την με μπουλόνι ασφάλισης (16).
- Σταθεροποιήστε τον περιστρεφόμενο πάγκο (8) στη θέση 0°.
- Χαλαρώστε τη βίδα σύσφιξης (12) και δώστε κλίση στην κεφαλή της μηχανής (4) με τη χειρολαβή (2) προς τα αριστερά σε 45°.
- Ρυθμίστε τον οδηγό γωνίας 45° (a) μεταξύ πριονολάμας (5) και περιστρεφόμενου πάγκου (8).
- Χαλαρώστε το παξιμάδι στην αντίθετη πλευρά (25) και ρυθμίστε τη βίδα ρύθμισης (26) έτσι ώστε η γωνία μεταξύ πριονολάμας (5) και περιστρεφόμενου πάγκου (8) να είναι 45°.
- Για να σταθεροποιήσετε τη ρύθμιση αυτή ξανασφίξτε το παξιμάδι στην αντίθετη πλευρά (25).

6.5 Σάκος συλλογής ροκανιδίων (εικ. 2)

Το πριόνι είναι εξοπλισμένο με σάκο για τη συλλογή των ροκανιδίων (14).

Ο σάκος συλλογής των ροκανιδίων (14) μπορεί να αδειαστεί από το φερμουάρ στην κάτω πλευρά.

6.6 Αντικατάσταση της πριονολάμας (εικ. 1/11-15)

- Βγάλτε το φιν από την πρίζα
- Περιστρέψτε την κεφαλή της μηχανής (4) προς τα πάνω.
- Πιέστε το μοχλό απασφάλισης (1) και αναδιπλώστε προς τα πάνω το προστατευτικό κάλυμμα της πριονολάμας (6).
- Χαλαρώστε τις δύο βίδες (27) κατά 2-3 περιστροφές και περιστρέψτε την πλάκα για το έλασμα προστασίας της πριονολάμας (29) με το προστατευτικό κάλυμμα της πριονολάμας (6) προς τα πίσω (εικ. 12-13).
- Με ένα χέρι πιέστε τη φραγή του άξονα του πριονιού (35) με το άλλο χέρι βάλτε το κλειδί (31) στη βίδα φλάντζας (18).
- Πιέστε γερά στη φραγή του άξονα του πριονιού (35) και στρίψτε αργά και δεξιόστροφα τη βίδα της φλάντζας (18). Μετά από το πολύ μία περιστροφή κουμπώνει η φραγή του άξονα του πριονιού.
- Με λίγη περισσότερη δύναμη χαλαρώνετε τώρα δεξιόστροφα τη βίδα της φλάντζας (181).
- Ξεβιδώστε τη βίδα φλάντζας (18) τελείως προς τα έξω και αφαιρέστε την εξωτερική φλάντζα (34).
- Αφαιρέστε την πριονολάμα (5) από την εσωτερική φλάντζα και τραβήξτε το προς τα κάτω.
- Τοποθετήστε τη νέα πριονολάμα στην αντίστροφη σειρά και σφίξτε την. Προσοχή! Η λοξή πλευρά κοπής των δοντιών, δηλ. η κατεύθυνση περιστροφής της πριονολάμας, πρέπει να συμφωνεί με την κατεύθυνση του βέλους πάνω στο περίβλημα.
- Πριν την τοποθέτηση της πριονολάμας, πρέπει να καθαριστεί προσεκτικά η γφλάντζα της πριονολάμας.
- Η κινούμενη προστασία της πριονολάμας (6) να επανατοποθετηθεί στην αντίστροφη σειρά.
- Πριονοτού αρχίσετε πάλι να εργάζεστε με το πριόνι, να ελέγξετε την λειτουργικότητα των συστημάτων ασφαλείας.
- Προσοχή! Να ελέγχετε μετά από κάθε αλλαγή της πριονολάμας, εάν κινείται ελεύθερα η πριονολάμα σε κάθετη θέση, καθώς και με κλίση 45° στη σχισμή του περιστρεφόμενου πάγκου.

7. Κατασκευή κα χειρισμός

7.1 Κοπή 90° και περιστρεφόμενος πάγκος 0° (εικ. 1)

- Το πριόνι ενεργοποιείται με σύγχρονη πίεση του κεντρικού διακόπτη (3) και του κουμπιού ασφαλείας (30).
- Προσοχή! Ακουμπήστε σταθερά το υλικό που θέλετε να κόψετε στην επιφάνεια της μηχανής και ασφαλίστε το με το σύστημα σύσφιξης (19), για να μη μετατοπιστεί κατά τη διάρκεια της κοπής.
- μετά την ενεργοποίηση του πριονιού περιμένετε, μέχρι να φτάσει η πριονολάμα (5) τον μέγιστο αριθμό στροφών της.
- Πιέστε προς το πλαί το μοχλό απασφάλισης (1) και κινήστε την κεφαλή της μηχανής με τη χειρολαβή (2) ομοίμορφα και με ελαφριά πίεση προς τα κάτω μέσα από το κατεργαζόμενο αντικείμενο.
- Μετά τη λήξη της εργασίας, φέρτε πάλι την κεφαλή της μηχανής στην επάνω θέση ακινητοποίησης και αφήστε ελεύθερο το διακόπτη ενεργοποίησης/απενεργοποίησης (3).
Προσοχή! Χάρη στο ελατήριο η μηχανή πετιέται αυτόματα προς τα πάνω, δηλ. μην αφήσετε ελεύθερη τη χειρολαβή (2) μετά τη λήξη της κοπής, αλλά κινήστε την αργά και με ελαφριά αντιπίεση προς τα επάνω.

7.2 Κοπή 90° και περιστρεφόμενος πάγκος 0°-45° (εικ. 6)

Με το πριόνι μπορείτε να εκτελέσετε κοπές προς τα αριστερά και δεξιά από 0°-45° προς τον οδηγό-τέρμα.

- Φέρτε την κεφαλή της μηχανής (4) στην επάνω θέση.
- Χαλαρώστε τον περιστρεφόμενο πάγκο (8) με λασκάρισμα της χειρολαβής ασφάλισης (10) και πίεση της λάμας φραγής (11).
- Με τη χειρολαβή (2) ρυθμίζετε τον περιστρεφόμενο πάγκο (8) στη γωνία που επιθυμείτε, δηλ. το βέλος στο ένθετο του πάγκου να συμφωνεί με την επιθυμούμενη γωνία (17) στη σταθερή πλάκα (9).
- Ξανασφίξτε τη χειρολαβή ασφάλισης (10) και σταθεροποιήστε τον περιστρεφόμενο πάγκο (8).
- Εκτελέστε την κοπή όπως περιγράφεται στο εδάφιο 7.1.

7.3 Κοπή γωνιάσματος 0°- 45° και περιστρεφόμενος πάγκος 0° (εικ. 4/7)

Με το πριόνι μπορείτε να εκτελέσετε κοπές προς τα αριστερά και δεξιά από 0°- 45° προς τον οδηγό-τέρμα.

- Φέρτε την κεφαλή της μηχανής (4) στην επάνω θέση.
- Σταθεροποιήστε τον περιστρεφόμενο πάγκο (8) στη θέση 0°.
- Χαλαρώστε τη βίδα σύσφιξης (12) και δώστε κλίση στην κεφαλή της μηχανής (4) με τη χειρολαβή (2) προς τα αριστερά μέχρι να δείχνει ο δείκτης (a) την επιθυμούμενη γωνία (15).
- Ξανασφίξτε το παξιμάδι ασφάλισης (12) και εκτελέστε την κοπή όπως περιγράφεται στο εδάφιο 7.1.

7.4 Κοπή γωνιάσματος 0°- 45° και περιστρεφόμενος πάγκος 0°-45° (εικ. 10)

Με το πριόνι μπορείτε να εκτελέσετε κοπές προς τα αριστερά από 0°- 45° προς την επιφάνεια εργασίας και συγχρόνως από 0°- 45° προς τον οδηγό-τέρμα (διπλό γώνιασμα).

- Φέρτε την κεφαλή της μηχανής (4) στην επάνω θέση.
- Χαλαρώστε τον περιστρεφόμενο πάγκο (8) με λασκάρισμα της χειρολαβής ασφάλισης (10) και πίεση της λάμας φραγής (11).
- Με τη χειρολαβή (2) ρυθμίζετε τον περιστρεφόμενο πάγκο (8) στην επιθυμούμενη γωνία (βλέπε και εδάφιο 7.2).
- Ξανασφίξτε τη χειρολαβή ασφάλισης (10) για να σταθεροποιήσετε τον περιστρεφόμενο πάγκο.
- Χαλαρώστε τη βίδα σύσφιξης (12) και δώστε κλίση στην κεφαλή της μηχανής (4) με τη χειρολαβή (2) προς τα αριστερά μέχρι τη γωνία που επιθυμείτε (βλέπε και εδάφιο 7.3).
- Ξανασφίξτε τη βίδα σύσφιξης (12).
- Εκτελέστε την κοπή όπως περιγράφεται στο εδάφιο 7.1.

7.5 Λειτουργία λαίηζερ (εικ. 17)

- Με τον διακόπτη (a) μπορεί να ενεργοποιηθεί ή να απενεργοποιηθεί το λαίηζερ.
- Το λαίηζερ ρίχνει μία ακτίνα στο κατεργαζόμενο αντικείμενο.
- Με τη λειτουργία λαίηζερ εκτελούνται ακριβέστατες κοπές.

GR

Αλλαγή της μπαταρίας (εικ. 18-19): Προσέξτε να είναι απενεργοποιημένο το λαίηζερ. Αφαιρέστε το καπάκι της θήκης μπαταριών (36). Αφαιρέστε τις μεταχειρισμένες και άδειες μπαταρίες και τοποθετήστε νέες (2 x 1,5 Volt τύπου R03, LR 03 Micro, AAA). Προσέξτε κατά την τοποθέτηση τη σωστή θέση των πόλων των μπαταριών. Επανακλεΐστε τη θήκη μπαταριών.

8. Αντικατάσταση του αγωγού σύνδεσης με το δίκτυο

Εάν πάθει βλάβη το καλώδιο σύνδεσης της συσκευής με το δίκτυο, πρέπει προς αποφυγή κινδύνου, να αντικατασταθεί από τον κατασκευαστή ή το τμήμα του εξυπηρέτησης πελατών ή από παρόμοια εξειδικευμένο πρόσωπο.

9. Καθαρισμός, συντήρησης, παραγγελία ανταλλακτικών

Πριν από όλες τις εργασίες καθαρισμού να βγάξετε το φως από τη πρίζα.

9.1 Καθαρισμός

- Να τηρείτε τα συστήματα ασφαλείας, τις σχισμές αερισμού και το περιβλήμα του κινητήρα όσο πιο καθαρά από σκόνη γίνεται. Σκουπίστε τη συσκευή με καθαρό πανί ή φυσήξτε τη με πεπιεσμένο αέρα σε χαμηλή πίεση.
- Σας συνιστούμε να καθαρίζετε τη συσκευή μετά από κάθε χρήση.
- Να καθαρίζετε τη συσκευή μηχανικά με ένα υγρό πανί και λίγο μαλακό σαπούνι. Μη χρησιμοποιείτε καθαριστικά ή διαλύτες, διότι έτσι δεν αποκλείεται η διάβρωση της συσκευής. Να προσέχετε να μην εισέλθει νερό στο εσωτερικό της συσκευής.

9.2 Βούρτσες άνθρακος

Σε περίπτωση υπερβολικού σχηματισμού σπινθήρων δώστε τις ανθρακόβουρτσες να ελεγχθούν από ειδικευμένο ηλεκτρολόγο.

9.3 Συντήρηση

- Στο εσωτερικό της συσκευής δεν βρίσκονται άλλα εξαρτήματα για τα οποία απαιτείται συντήρηση.
- Να επαναλαδώνονται κατά διαστήματα όλα τα κινούμενα τμήματα.

9.4 Παραγγελία ανταλλακτικών

Όταν παραγγέλλετε ανταλλακτικά να μη ξεχάσετε να αναφέρετε τα εξής στοιχεία:

- Τύπος συσκευής
- Αριθμός είδους της συσκευής
- Χαρακτηριστικός αριθμός (Ident Nr.) της συσκευής
- Αριθμός του ανταλλακτικού

Για ισχύουσες τιμές και πληροφορίες
www.isc-gmbh.info

10. Φύλαξη

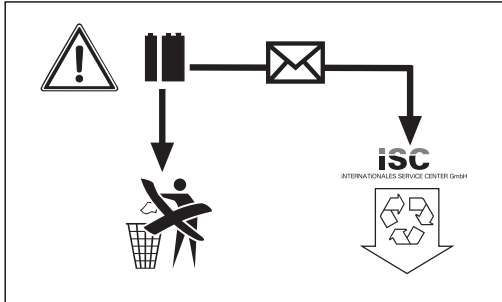
Να διατηρείτε τη συσκευή και ταξεσουάρ της σε σκοτεινό, στεγνό χώρο, χωρίς παγετό, και μακριά από παιδιά. Η ιδανική θερμοκρασία αποθήκευσης είναι μεταξύ 5 και 30 °C. Να φυλάξετε την ηλεκτρική σας συσκευή στην πρωτότυπη συσκευασία της.

11. Διάθεση στα απορρίμματα και ανακύκλωση

Προς αποφυγή ζημιών κατά τη μεταφορά η συσκευή βρίσκεται σε μία συσκευασία. Η συσκευασία αυτή είναι πρώτη ύλη, μπορεί δηλαδή να επαναμεταχειριστεί ή να ανακυκλωθεί. Ο συμπίεστος και τα εξαρτήματά του αποτελούνται από διαφορετικά υλικά, όπως π.χ. από μέταλλα και πλαστικά. Παρακαλούμε να διαθέσετε τα ελαττωματικά εξαρτήματα στα ειδικά και προβληματικά απορρίμματα. Εάν έχετε απορίες, ρωτήστε στο ειδικό σας κατάστημα ή στη διοίκηση του Δήμου σας.

12. Διάθεση μπαταριών

Οι μπαταρίες περιέχουν υλικά επιβλαβή για το περιβάλλον. Μη τις πετάτε στα οικιακά απορρίμματα, στη φωτιά ή σε νερό. Να μαζεύετε τις μπαταρίες και να τις διαθέτετε κατά τρόπο φιλικό προς το περιβάλλον. Να στέλνετε τις καταναλωμένες μπαταρίες προς την ISC GmbH, Eschenstraße 6, D-94405 Landau. Εκεί εξασφαλίζεται απ' οτον κατασκευαστή η σωστή διάθεσή τους.





„İkaz – yaralanma riskini azaltmak için Kullanma Talimatını okuyunuz“



Kulaklık takın.

Çalışma esnasında oluşan gürültü işitme kaybına yol açabilir.



Toz maskesi takın.

Ahşap ve diğer malzemeler üzerinde çalışıldığında sağlığa zarar veren tozlar oluşabilir. Asbest içeren malzemelerin işlenmesi yasaktır!



İş gözlüğü kullanın.

Çalışma esnasında oluşan kıvılcım veya aletten dışarı fırlayan kıymık, talaş ve tozlar gözlere zarar verebilir.

⚠ Dikkat!

Yaralanmaları ve maddi hasarları önlemek için aletler ile çalışırken bazı iş güvenliği talimatlarına riayet edilecektir. Bu nedenle Kullanma Talimatını dikkatlice okuyunuz. İçerdiği bilgilere her zaman erişebilmek için Kullanma Talimatını iyi bir yerde saklayınız. Aleti başka kişilere ödünç verdiğinizde bu Kullanma Talimatını da alet ile birlikte verin. Kullanma Talimatında açıklanan bilgiler ve güvenlik uyarılarına riayet edilmemesinden kaynaklanan iş kazaları veya maddi hasarlardan herhangi bir sorumluluk üstlenmeyiz.



Dikkat:
Lazer ışını
Lazer ışınına bakmayınız
Lazer sınıfı 2



Uygun koruma önlemleri alarak kendinizi ve çevrenizi iş kazası tehlikelerine karşı koruyunuz.

- Lazer ışınına gözlük takmadan direkt olarak bakmayınız.
- Kesinlikle direkt ışın içine bakmayınız.
- Lazer ışını kesinlikle yansıyan yüzeyler, insan veya hayvanlar üzerine yöneltmeyiniz. Düşük güçlü bir lazer ışını dahi gözlerin hasar görmesine sebep olabilir.
- Dikkat - Burada açıklanan çalışma yöntemlerinin dışında yapılan bir çalışma da tehlikeli ışınların yayılmasına sebep olabilir.
- Lazer modülünü kesinlikle açmayınız.
- Testere uzun süre kullanılmayacağına piller çıkarılacaktır.

1. Güvenlik Uyarıları

İlgili güvenlik uyarıları ekteki kullanma kitapçığında açıklanmıştır.

⚠ UYARI!

Tüm güvenlik bilgileri ve talimatları okuyunuz. Güvenlik bilgileri ve talimatlarda belirtilen direktiflere aykırı hareket edilmesi sonucunda elektrik çarpması, yangın ve/veya ağır yaralanmalar meydana gelebilir. **Gelecekte kullanmak üzere tüm güvenlik bilgileri ve talimatları saklayın.**

2. Cihaz açıklaması (Şekil 1/2)

1. Kilitleme düzenini açma düğmesi
2. Sap
3. Açık, Kapalı şalteri
4. Makine kafası
5. Testere bıçağı
6. Oynar testere bıçağı koruması
7. Dayanak kızağı
8. Döner tezgah
9. Sabit zemin plakası
10. Sabitleme sapı
11. Blokaj elemanı
12. Sıkma civatası
13. İş parçası tablası
14. Talaş torbası
15. Kadran
16. Emniyet pimi
17. Kadran (Döner tezgah)

3. Sevkiyatın içeriği

- Ambalajı açın ve aleti dikkatlice ambalajın içinden çıkarın.
- Ambalaj malzemelerini ve ambalaj ve transport emniyetlerini sökün (bulunması halinde).
- Ambalaj içindeki parçaların eksik olup olmadığını kontrol edin.
- Alet ve aksesuar parçalarının transport esnasında hasar görüp görmediğini kontrol edin.
- Garanti süresi doluncaya kadar mümkün olduğunda ambalaj malzemelerini saklayın.

DİKKAT

Alet ve ambalaj malzemeleri oyuncak değildir! Çocukların plastik poşet, folyo ve küçük parçalar ile oynaması yasaktır! Çocukların küçük parçaları yutma ve poşetler nedeniyle boğulma tehlikesi vardır!

TR

- Sert metal dişli testere bıçağı
- Düz anahtar (31)
- Sıkıştırma teribatı (19)
- Talaş toplama torbası (14)
- Ayak (32)
- Orijinal Kullanma Talimatı
- Güvenlik Uyarıları

4. Kullanım amacına uygun kullanım

Tablalı gönye kesme testeresi, makine boyutuna uyan ağaç ve plastik malzemelerin kesilmesinde kullanılır. Testere, yakacak odun kesimi için uygun değildir. Makine, yalnızca kullanım amacına uygun olarak kullanılacaktır.

Kullanım amacının dışındaki tüm kullanımlar makinenin kullanılması için uygun değildir. Bu tür kullanım amacı dışındaki kullanımlardan kaynaklanan hasar ve yaralanmalarda, yalnızca kullanıcı/işletici sorumlu olup üretici firma sorumlu tutulamaz. Her türlü taşlama taşlarının makineye bağlanması yasaktır. Kullanım amacına uygun kullanımda ayrıca kullanma talimatında açıklanan güvenlik uyarıları, montaj ve işletme talimatlarına da riayet edilecektir. Makineyi kullanan ve bakımını yapan personel, bu talimatlar hakkında bilgi sahibi olmalı ve muhtemel tehlikeler konusunda bilgilendirilmelidir. Bunun dışında, geçerli olan genel kazaları önleme yönetmelerine de riayet edilmelidir. Diğer genel işyeri ve iş sağlığı yönetmeliklerine de dikkat edilecektir. Makine üzerinde yapılacak değişiklikler üretici firmanın sorumluluğunun sona ermesine yol açar ve oluşacak her türlü hasar ve zarardan üretici firma sorumlu tutulamaz.

Makinenin kullanım amacına uygun kullanılmasına rağmen belirli riskler tamamen ortadan kalkmaz. Makinenin yapısı ve konstrüksiyonu itibarıyla aşağıda açıklanan noktalar meydana gelebilir:

- Testere bıçağının koruma kapağı bulunmayan açık bölümüne temas etme.
- Dönmekte olan testere bıçağına müdahale (dokunma) etme (kesilme yaralanması).
- İş parçası ve parçalarının geri tepmesi.
- Testere bıçağının kırılması.
- Testere bıçağı dişlerine entegre edilen sert metal parçalarının dışarı fırlaması.
- Öngörülen kulaklığın takılmaması durumunda işitme hasarlarının oluşması.
- Makinenin kapalı mekanlarda kullanılmasında ağaç tozu nedeniyle sağlığa zararlı emisyonların oluşması.

Lütfen makinelerimizin ticari, zanaatkarlar veya endüstriyel kullanım için uygun olmadığını ve bu kullanımlar için tasarlanmadığını dikkate alın. Makinelerin ticari, zanaatkarlar veya endüstriyel veya benzer kullanımlarda kullanılmasından kaynaklanan hasarlar garanti kapsamına dahil değildir.

5. Teknik Özellikler

Alternatif akım motoru	230V ~ 50Hz
Güç	1600 Watt
İşletme türü	S1
Rölanti devri n_0	4800 dev/dak
Sert metal dişli testere bıçağı	$\varnothing 250 \times \varnothing 30 \times 3,0$ mm
Diş adedi	60
Ağırlık	12,3 kg
Dönme bölümü	$-45^\circ / 0^\circ / +45^\circ$
Gönyeli kesim	$0^\circ - 45^\circ$ sol yöne
Testere genişliği 90° 'de	max. 120 x 75 mm
Testere genişliği 45° 'de	max. 75 x 85 mm
Testere genişliği $2 \times 45^\circ$ 'de	
(Çift gönyeli kesim)	max. 85 x 40 mm
Lazer sınıfı	2
Lazer dalga uzunluğu	650 nm
Lazer gücü	≤ 5 mW
Lazer modülü akım beslemesi	2x1,5 V Micro (AAA)

Ses ve titreşim

Ses ve titreşim değerleri EN 61029 normuna göre ölçülmüştür.

Ses basınç seviyesi L_{pA}	89,2 dB(A)
Sapma K_{pA}	3 dB
Ses güç seviyesi L_{WA}	102,2 dB(A)
Sapma K_{WA}	3 dB

Kulaklık takın.

Gürültü işitme kaybına sebep olabilir.

Toplam titreşim değerleri (üç yönün vektör toplamı) EN 61029 normuna göre ölçülmüştür.

Titreşim emisyon değeri $a_h = 6,116$ m/s²
Sapma K = 1,5 m/s²

İkaz!

Açıklanan titreşim emisyon değeri standart test metoduna göre ölçülmüş olup bu değer, elektrikli aletin kullanım türü ve şekline bağlı olarak değişebilir ve istisnai durumlarda açıklanmış olan bu değer üzerinde olabilir.

Açıklanan titreşim emisyon değeri elektrikli aletin diğer elektrikli aletler ile kıyaslanmasında kullanılabilir.

Açıklanan titreşim emisyon değeri, aletin işletilmesinde etrafa verilecek rahatsızlığın ve etkinin tahmin edilmesinde de kullanılabilir.

Makineden kaynaklanan gürültü ve titreşim oluşmasını aşarive indirin!

- Sadece hasarlı ve arızalı olmayan aletler kullanın.
- Aletlerin düzenli olarak bakımını yapın ve temizleyin.
- Çalışma tarzınızı alete göre ayarlayın.
- Aletlerinize aşırı yüklenmeyin.
- Gerektiğinde arızalı aletin kontrol edilmesini sağlayın.
- Aleti kullanmadığınızda kapatın.

Kalan riskler

Bu elektrikli aleti, kullanma talimatına uygun şekilde kullansanız dahi yine de bazı riskler mevcut kalır. Bu elektrikli aletin yapı türü ve modeli itibari ile aşağıda açıklanan tehlikeler meydana gelebilir:

1. Uygun bir toz maskesi takılmadığında akciğer hasarlarının oluşması.
2. Uygun bir kulaklık takılmadığında işitme hasarlarının oluşması.
3. Elektrikli alet uzun süre kullanıldığında veya talimatlara göre kullanılmadığında veya bakım düzgün şekilde yapılmadığında el-kol titreşiminden kaynaklanan sağlık hasarlarının oluşması.

6. Çalıştırmadan önce

- Makine sağlam şekilde kurulmalıdır. Bunun için makineyi çalışma tezgahı, üniversal alt çerçeve vs. gibi elemanların üzerine bağlayın.
- Çalıştırmadan önce tüm kapakların ve güvenlik tertibatlarının takılmış olması zorunludur.
- Testere bıçağı serbest hareket edebilmelidir.
- Önceden işlenmiş olan ağaçta örneğin çivi veya civata vs. gibi yabancı cisimlere dikkat edilmelidir.
- Açma/Kapama şalterine basmadan önce testere bıçağının doğru şekilde monte edildiğinden ve hareket eden parçaların serbest çalışabildiğinden emin olun.

- Makineyi çalıştırmadan önce aletin tip levhası üzerinde belirtilen gerilim değeri ile elektrik şebekesi geriliminin aynı olup olmadığını kontrol edin.

6.1 Testerenin kurulması: (Şekil 1/3/16)

- Her iki iş parçası tablasını (13) testere tarafındaki öngörülen yuvalara (21) geçirin ve kelebek civataları (22) ile sabitleyin.
- Sıkıştırma tertibatını (19), dayanak kızığının üst tarafındaki yuvalardan (20) birine geçirin ve kelebek civatası (33) ile sabitleyin.
- İlave ayak elemanını (32) makinenin arka tarafına bağlayın!

6.2 Testerenin ayarlanması. (Şekil 1/2)

- Döner tezgahın (8) ayarını değiştirmek için sabitleme sapını (10) yaklaşık 2 tur gevşetin ve döner tezgahın (8) kilidini açmak için blokaj elemanını (11) bastırın.
- Döner tezgahın (8) 0°, 15°, 22,5°, 30° ve 45°'lik pozisyonlarda sabit ayar pozisyonları bulunur . Blokaj elemanı (11) sabitlenir sabitlenmez ilgili ayar pozisyonu, sabitleme sapı (10) döndürülüp sıkılarak ek olarak sabitlenecektir.
- Başka açı ayarlarında çalışma gerekli olduğunda döner tezgah (8) sadece sabitleme sapı (10) ile sabitlenecektir.
- Makine kafasını (4) hafifçe aşağıya bastırarak ve aynı zamanda emniyet pimini (16) motor tutma elemanından dışarı çıkararak testerenin alt çalışma pozisyonundaki kilitlemesi açılır. Makine kafası (4) kilitlemesinin açık pozisyonda kalmasını sağlamak için emniyet pimini (16) 90° döndürün.
- Makine kafasını (4) yukarıya doğru döndürün.
- Makine kafasını (4), sıkma civatasını (12) açarak sol yöne, max. 45° dereceye eğdirebilirsiniz.
- Aletin tip levhası üzerinde belirtilen gerilim değeri ile elektrik şebekesi geriliminin aynı olup olmadığını kontrol edin ve makinenin fişini prize takın.

6.3 Düz kesim 90° dayanağının hassas ayarlanması (Şekil 4/5/6/9)

- Makine kafasını (4) aşağıya indirin ve emniyet pimi (16) ile sabitleyin.
- Sıkma civatasını (12) gevşetin.
- Dayanak gönyesini (a) testere bıçağı (5) ve döner tezgah (8) arasına dayayın.
- Karşı somunu (23) gevşetin ve ayar civatasını (24), testere bıçağı (5) ve döner tezgah (8) arasındaki açı 90° oluncaya kadar ayarlayın.
- Bu ayarı sabitlemek için karşı somunu (23) tekrar sıkın.

6.4 Gönyeli kesim 45° dayanağının hassas ayarlanması (Şekil 8/9)

- Makine kafasını (4) aşağıya indirin ve emniyet pimi (16) ile sabitleyin.
- Döner tezgahı (8) 0° pozisyonuna sabitleyin.
- Sıkma civatasını (12) gevşetin ve sap (2) ile makine kafasını (4) sola 45° pozisyonuna eğin.
- 45°-Dayanak gönyesini (a) testere bıçağı (5) ve döner tezgah (8) arasına dayayın.
- Karşı somunu gevşetin (25) ve ayar civatasını (26), testere bıçağı (5) ve döner tezgah (8) arasındaki açı 45° oluncaya kadar ayarlayın.
- Bu ayarı sabitlemek için karşı somunu (25) tekrar sıkın.

6.5 Talaş toplama torbası (Şekil 2)

Testere aleti, talaşların toplanması için toz torbası (14) ile donatılmıştır.

Toz torbası (14) alt tarafta bulunan fermuarı açılarak boşaltılabilir.

6.6 Testere bıçağının değiştirilmesi (Şekil 1/11-15)

- Fişi prizden çıkarın
- Makine kafasını (4) yukarı kaldırın
- Kilitleme düzenini açma düğmesine (1) basın ve testere bıçağı korumasını (6) yukarı katlayın.
- Her iki civatayı (27) 2-3 tur döndürerek gevşetin ve testere bıçağı koruması tutma plakasını (29) testere bıçağı koruması (6) ile birlikte arkaya döndürün (Şekil 12-13).
- Bir eliniz ile testere mili blokajına (35) bastırın ve diğer eliniz ile anahtar (31) flanş civatası (18) üzerine takın.
- Testere mili blokajına (35) kuvvetlice bastırın ve flanş civatasını (18) saat yelkovanı yönünde yavaşça döndürün. Yaklaşık azami bir tur sonra testere bıçağı blokajı yerine geçer.
- Şimdi biraz daha fazla kuvvet uygulayarak flanş civatasını (18) saat yelkovanı yönünde açın.
- Flanş civatasını (18) tamamen dışarı çıkarın ve dış flanşı (34) sökün.
- Testere bıçağını (5) iç flanşdan sökün ve aşağıya doğru çekerek çıkarın.
- Yeni testere bıçağını sökme işleminin tersi yönünde monte edin ve sıkın.
- Dikkat! Testere dişlerinin eğikliği yani bıçağın dönme yönü, makine gövdesi üzerindeki ok işareti ile aynı yönde olmalıdır.
- Testere bıçağını monte etmeden önce flanşlar iyice temizlenecektir.
- Hareket edebilir testere bıçağı korumasını (6) sökme işleminin tersi yönünde tekrar monte edin.
- Makine ile çalışmaya başlamadan önce koruma donanımlarının fonksiyonlarını kontrol edin.
- Dikkat: Her testere bıçağı değiştirme işleminden

sonra testere bıçağının dikey konumda, 45° eğik ve döner tabla yarığının içinde serbest şekilde dönüp dönmediğini kontrol edin.

7. Kurulum ve kullanım

7.1 Düz kesim 90° ve döner tezgah 0° (Şekil 1)

- Testere ana şalter (3) ve emniyetleme düğmesine (30) aynı anda bastırılarak çalıştırılır.
 - Dikkat! Kesilecek malzemeyi makine tablasının üzerine koyun ve kesim işlemi esnasında kesilecek malzemenin kaymaması için sıkıştırma tertibatı (19) ile emniyet altına alın.
 - Testere çalıştırdıktan sonra testere bıçağının (5) azami devrine erişmesini bekleyin.
 - Kilitleme düzenini açma düğmesine (1) basın ve makine kafasını sap (2) ile düzenli şekilde hafifçe aşağı bastırarak iş parçasını kesin.
 - Kesim işlemi sona erdikten sonra makine kafasını tekrar üst durma pozisyonuna getirin ve Açık - Kapalı şalterini (3) bırakın.
- Dikkat!** Geri çekme yayı nedeniyle makine otomatik olarak üste vurur, bu demektir ki kesim işleminden sonra sapı (2) hemen bırakmayın, makineyi yavaşça ve hafifçe yukarı kaldırarak üst pozisyonda durdurun.

7.2 Düz kesim 90° ve döner tezgah 0° - 45° (Şekil 6)

Tablalı testere ile sol ve sağ yöne olmak üzere dayanak kızağına 0° - 45° açı ile eğik kesimler yapılabilir.

- Makine kafasını (4) üst pozisyona getirin.
- Döner tezgahı (8), sabitleme sapını (10) gevşeterek ve blokaj elemanına (11) basarak açın.
- Sap (2) ile döner tezgahı (8) istenilen açı değerine ayarlayın, bu demektir ki döner tezgah üzerindeki ok işareti ile sabit zemin plakası (9) üzerindeki açı rakamı (17) aynı hizada olacaktır.
- Döner tezgahı (8), sabitlemek için sabitleme sapını (10) tekrar sıkın.
- Kesim işlemini Madde 7.1'de açıklandığı şekilde gerçekleştirin.

7.3 Gönyeli kesim 0° - 45° ve döner tezgah 0° (Şekil 4/7)

Tablalı testere ile sol yöne çalışma yüzeyine 0° - 45° açı ile gönyeli kesimler yapılabilir.

- Makine kafasını (4) üst pozisyona getirin.
- Döner tezgahı (8) 0° pozisyonuna sabitleyin.
- Sıkma civatasını (12) açın ve sap (2) ile, ibre (a) ve istenilen açı ölçüsü rakamı (15) aynı hizada oluncaya kadar makine kafasını (4) sola yatırın.
- Sabitleme somununu (12) tekrar sıkın ve kesim

işlemini Madde 7.1'de açıklandığı şekilde gerçekleştirin.

7.4 Gönyeli kesim 0° - 45° ve döner tezgah 0°-45° (Şekil 10)

Tablalı testere ile sol yöne çalışma yüzeyine 0° - 45° ve aynı zamanda dayanak kızağına 0° - 45° açı ile gönyeli kesimler yapılabilir (çift gönyeli kesim).

- Makine kafasını (4) üst pozisyona getirin.
- Döner tezgahı (8), sabitleme sapını (10) gevşeterek ve blokaj elemanına (11) basarak açın.
- Sap (2) ile döner tezgahı (8) istenilen açı değerine ayarlayın (bkz. 7.2 noktası).
- Döner tezgahı sabitlemek için sıkma civatasını (10) tekrar sıkın.
- Sıkma civatasını (12) açın ve sap (2) ile, makine kafasını (4) sol yöne istenilen açı ölçüsüne eğin (bkz. 7.3 noktası).
- Sıkma civatasını (12) tekrar sıkın.
- Kesim işlemini Madde 7.1'de açıklandığı şekilde gerçekleştirin.

7.5 Lazer fonksiyonu (Şekil 17)

- Şalter (a) ile lazer açılıp kapatılabilir.
- Lazer ışınları iş parçası üzerine yayılır.
- Lazer fonksiyonu ile tam hassas kesimler yapılabilir.

Pil değiştirme (Şekil 18-19): Lazerin kapalı olmasına dikkat edin. Pil gözünün kapağını (36) sökün. Kullanılmış pilleri çıkarın ve yerine yeni pilleri (2 x 1,5 Volt Tip R03, LR 03 Micro, AAA) takın. Pilleri takarken doğru kutuplara takılmasına dikkat edin. Pil gözünü kapatın.

8. Elektrik kablosunun değiştirilmesi

Bu aletin elektrik kablosu hasar gördüğünde oluşabilecek herhangi bir tehlikenin önlenmesi için kablo, üretici firma veya yetkili servis veya uzman bir personel tarafından değiştirilecektir.

9. Temizleme, Bakım ve Yedek Parça Siparişi

Temizleme çalışmasına başlamadan önce fişi prizden çıkarın.

9.1 Temizleme

- Koruma donanımları, hava delikleri ve motor gövdesini mümkün olduğunca toz ve kirden temiz tutun. Aleti temiz bir bez ile silin veya düşük basınçlı hava ile üfleyerek temizleyin.
- Aleti her kullanmadan sonra temizlemenizi tavsiye ederiz.
- Aleti düzenli olarak nemli bir bez ve biraz sıvı sabun ile temizleyin. Temizleme işleminde deterjan veya solvent kullanmayın, zira bu temizleme maddeleri aletin plastik malzemelerine zarar verir. Aletin içine su girmemesine dikkat edin.

9.2 Kömür fırçalar

Aşırı kıvılcım oluştuğunda kömür fırçaların elektrikçi uzman personel tarafından kontrol edilmesini sağlayın.

Dikkat! Kömür fırçalar ancak elektrikçi uzman personel tarafından değiştirilmelidir.

9.3 Bakım

- Cihazın içinde başka bakımı yapılacak parça bulunmaz.
- Hareket eden bütün parçalar periyodik zaman aralıklarında yağlanacaktır.

9.4 Yedek parça siparişi:

Yedek parça siparişinde aşağıda açıklanan bilgiler verilecektir:

- Cihaz tipi
 - Cihazın parça numarası
 - Cihazın kod numarası
 - İstenilen yedek parçanın yedek parça numarası
- Güncel fiyatlar ve bilgiler internette www.isc-gmbh.info sayfasında görülebilir.

10. Depolama

Alet ve aksesuar parçalarını karanlık, kuru ve dona karşı korunmuş ve çocukların erişemeyeceği bir yerde saklayın. Optimal depolama sıcaklığı 5 ve 30 °C arasındadır. Elektrikli aleti orijinal ambalajı içinde saklayın.

TR

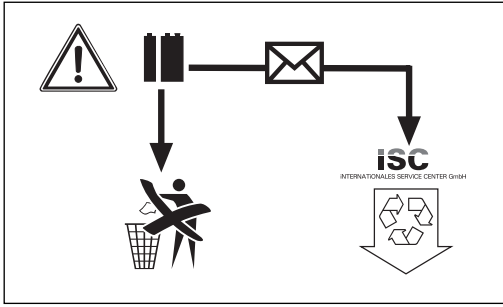
11. Bertaraf etme ve geri kazanım

Nakliye esnasında hasar görmesini önlemek için alet özel bir ambalaj içinde gönderilir. Bu ambalaj hammadde olup tekrar kullanılabilir veya geri kazanım prosesinde işlenerek hammaddeye dönüştürülebilir.

Nakliye ve aksesuarları örneğin metal ve plastik gibi çeşitli malzemelerden meydana gelir. Arızalı parçaları özel atık bertaraf etme sistemine verin. Bu sistemin nerede olduğunu bayinizden veya yerel yönetimlerden öğrenebilirsiniz!

12. Pillerin bertaraf edilmesi

Piller çevreye zarar veren malzemeler içerir. Pilleri evsel atıkların, ateş veya su içine atmayın. Pillerin toplanmalı, geri kazanım sistemlerine kazandırılmalı veya çevreye zarar vermeyecek şekilde bertaraf edilmelidir. Kullanılmış pilleri Eschenstraße 6 in D-94405 Landau adresinde bulunan ISC GmbH firmasına gönderin. Pillerin cihazın üreticisi firma tarafından yönetmeliklere uygun şekilde bertaraf edilmesi sağlanır.



ISC GmbH · Eschenstraße 6 · D-94405 Landau/Isar



Konformitätserklärung

- erklärt folgende Konformität gemäß EU-Richtlinie und Normen für Artikel
 explains the following conformity according to EU directives and norms for the following product
 déclare la conformité suivante selon la directive CE et les normes concernant l'article
 dichiara la seguente conformità secondo la direttiva UE e le norme per l'articolo
 verklaart de volgende overeenstemming conform EU richtlijn en normen voor het product
 declara la siguiente conformidad a tenor de la directiva y normas de la UE para el artículo
 declara a seguinte conformidade, de acordo com a directiva CE e normas para o artigo
 attererer følgende overensstemmelse i medfør af EU-direktiv samt standarder for artikel
 förklarar följande överensstämmelse enl. EU-direktiv och standarder för artikeln
 vakuuttaa, että tuote täyttää EU-direktiivin ja standardien vaatimukset
 tõendab toote vastavust EL direktiivile ja standarditele
 vydává následující prohlášení o shodě podle směrnice EU a norem pro výrobek
 potrjuje sledečo skladnost s smernico EU in standardi za izdelek
 vydáva nasledujúce prehlásenie o zhode podľa smernice EÚ a noriem pre výrobok
 a cikkekhez az EU-irányvonal és Normák szerint a következő konformitást jelenti ki
 deklaruje zgodność wymienionego poniżej artykułu z następującymi normami na podstawie dyrektywy WE.
 декларира съответното съответствие съгласно Директива на ЕС и норми за артикул
 paskaidro šādu atbilstību ES direktīvai un standartiem
 apibūdina šī atitiktīmu EU reikalavimams ir prekės normoms
 declară următoarea conformitate conform directivei UE și normelor pentru articolul
 δηλώνει την ακόλουθη συμμόρφωση σύμφωνα με την Οδηγία ΕΚ και τα πρότυπα για το προϊόν
 potrjuje sljedeću usklađenost prema smjernicama EU i normama za artikl
 potvrđuje sljedeću usklađenost prema smjernicama EU i normama za artikl
 potvrđuje sledeću usklađenost prema smernicama EZ i normama za artikl
 следующим удостоверяется, что следующие продукты соответствуют директивам и нормам ЕС
 проголошує про зазначену нижче відповідність виробу директивам та стандартам ЄС на виріб
 ja izjavува следната сообрзност согласно ЕУ-директивата и нормите за артикли
 Ürünü ile ilgili AB direktifleri ve normları gereğince aşağıda açıklanan uygunluğu belirtir
 erklærer følgende samsvar i henhold til EU-direktiv og standarder for artikkel
 Lýsir uppfyllingu EU-reglna og annarra staðla vöru

Kapp- Gehrungssäge BT-MS 250 L (Einhell)

- 2009/105/EC
 2006/95/EC
 2006/28/EC
 2005/32/EC
 2004/108/EC
 2004/22/EC
 1999/5/EC
 97/23/EC
 90/396/EC
 89/686/EC_96/58/EC
 2006/42/EC
 Annex IV
 Notified Body:
 Notified Body No.:
 Reg. No.:
 2000/14/EC_2005/88/EC
 Annex V
 Annex VI
 Noise: measured L_{WA} = dB (A); guaranteed L_{WA} = dB (A)
 P = kW; L/Ø = cm
 Notified Body:
 2004/26/EC
 Emission No.:

Standard references: 55014-1; EN 55014-2; EN 61000-3-2;
EN 61000-3-11; EN 61029-1; EN 61029-2-9; EN 60825-1

Landau/Isar, den 09.06.2010

Weichselgartner/General Manager

Wentao/Product-Management

First CE: 07

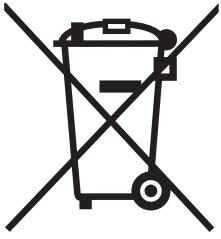
Art.-No.: 43.001.18 I.-No.: 11030

Subject to change without notice

Archive-File/Record: 4300110-24-4199908-06

Documents registrar: Roider Siegfried

Wiesenweg 22, D-94405 Landau/Isar



Ⓞ Nur für EU-Länder

Werfen Sie Elektrowerkzeuge nicht in den Hausmüll!

Gemäß europäischer Richtlinie 2002/96/EG über Elektro- und Elektronik-Altgeräte und Umsetzung in nationales Recht müssen verbrauchte Elektrowerkzeuge getrennt gesammelt werden und einer umweltgerechten Wiederverwertung zugeführt werden.

Recycling-Alternative zur Rücksendeaufforderung:

Der Eigentümer des Elektrogerätes ist alternativ anstelle Rücksendung zur Mitwirkung bei der sachgerechten Verwertung im Falle der Eigentumsaufgabe verpflichtet. Das Altgerät kann hierfür auch einer Rücknahmestelle überlassen werden, die eine Beseitigung im Sinne der nationalen Kreislaufwirtschafts- und Abfallgesetze durchführt. Nicht betroffen sind den Altgeräten beigelegte Zubehörteile und Hilfsmittel ohne Elektrobestandteile.

Ⓟ Tylko dla krajów UE

Zabrania się wyrzucania elektronarzędzi na śmieci.

Zgodnie z Europejską Dyrektywą 2002/96/WE o przeznaczonych na złomowanie elektronarzędziach i sprzęcie elektronicznym oraz jej konwersji na prawo krajowe, elektronarzędzia należy zbierać osobno i oddać do punktu zbiórki surowców wtórnych.

Recykling jako alternatywa wobec obowiązku zwrotu urządzenia:

Alternatywnie do obowiązku zwrotu urządzenia elektrycznego po zakończeniu jego użytkowania, właściciel jest zobowiązany do współuczestnictwa w jego prawidłowej utylizacji. Wycofane z eksploatacji urządzenie można oddać również do punktu zbiórki surowców wtórnych, który przeprowadzi utylizację zgodnie z krajowymi przepisami o odpadach i wykorzystaniu surowców wtórnych. Nie dotyczy to osprzętu należącego do wyposażenia urządzenia i środków pomocniczych nie zawierających elementów elektrycznych.

Ⓡ Только для стран ЕС

Запрещено выбрасывать электроинструмент в обычный домашний мусор.

Согласно европейской директиве 2002/96/EG об использованных электрических и электронных устройствах и реализации в правовой системе соответствующей страны необходимо использованный электрический инструмент утилизировать отдельно и направлять на вторичную переработку для охраны окружающей среды.

Вторичная переработка - альтернатива обязательной отсылке устройства назад изготовителю: Владелец электрического устройства в случае избавления от собственности обязан, в качестве альтернативы отсылки назад изготовителю, содействовать надлежащей утилизации. Пришедшее в негодность устройство может быть передано в приемный пункт, который осуществит ликвидацию в соответствии с законом страны о цикличном производстве и обращении с мусором. Это не относится к приложенным к пришедшему в негодность оборудованию дополнительным устройствам и вспомогательным средствам, не содержащим электрические части.

RO Numai pentru țări din UE

Nu aruncați uneltele electrice în gunoiul menajer.

Conform liniei directe europene 2002/96/CE referitoare la aparatele electrice și electronice vechi și aplicarea ei în dreptul național, aparatele electrice uzate trebuie adunate separat și supuse unei reciclări favorabile mediului înconjurător.

Alternativă de reciclare la solicitarea de înapoiere a aparatelor electrice:

Proprietarul aparatului electric este alternativ, în locul înapoierii aparatului, obligat de cooperare la valorificarea corespunzătoare a acestuia în cazul încetării raportului de proprietate. Aparatul vechi poate fi predat și la o secție de preluare care va efectua îndepărtarea lui în conformitatea cu legea națională referitoare la reciclare și deșeurii. Aici sunt excluse accesoriile și piesele auxiliare ale aparatului vechi fără componente electrice.

BG Само за страни от ЕС

Не изхвърляйте електрически уреди в домашния боклук.

Съгласно Европейската директива 2002/96/ЕС за електрически и електронни стари уреди и превръщането ѝ в национално право, употребяваните електрически уреди трябва да се предават разделно събрани и в съобразен с околната среда пункт за оползотворяване на отпадъци.

Алтернатива на поканата за обратно изпращане с цел рециклиране:

Собственикът на електроуредта е алтернативно задължен вместо да го изпрати обратно, да съдейства за съобразното му оползотворяване в случай на отказ от собствеността. За целта старият уред може да се предостави и на събирателен пункт, който извършва отстраняване по смисъла на Закона за кръговратната икономика и Закона за отпадъците. Това не се отнася до прибавени към старите уреди части и помощни средства без ел. съставни части.

GR Μόνο για χώρες της ΕΕ

Μη πετάτε ηλεκτρικές συσκευές στα οικιακά απορρίμματα.

Σύμφωνα με την Οδηγία 2002/96/ΕΚ για μεταχειρισμένες ηλεκτρικές και ηλεκτρονικές συσκευές και για την μετατροπή σε Εθνικό Δίκαιο πρέπει να συγκεντρώνονται χωριστά τα ηλεκτρικά εργαλεία και να ανακυκλώνονται.

Εναλλακτική λύση ανακύκλωσης αντί επιστροφής

Ο ιδιοκτήτης της ηλεκτρικής συσκευής υποχρεούται εναλλακτικά, αντί να επιστρέψει τη συσκευή, να συμβάλει στην σωστή διάθεση σε περίπτωση που δεν χρειάζεται πλέον τη συσκευή. Η μεταχειρισμένη συσκευή μπορεί να παραχωρηθεί σε Υπηρεσία απόσυρσης η οποία θα εκτελέσει την διάθεση του προϊόντος σύμφωνα με τις εθνικές προδιαγραφές ανακύκλωσης και απορριμμάτων. Δεν συμπεριλαμβάνονται τα εξαρτήματα ή βοηθητικά εξαρτήματα των μεταχειρισμένων συσκευών χωρίς ηλεκτρικά τμήματα.

TR Sadece AB Ülkeleri İçin Geçerlidir

Elektrikli cihazları çöpe atmayınız.

Elektrikli ve elektronik aletler ile ilgili 2002/96/AB nolu Avrupa Yönetmeliğince ve ilgili yönetmeliğin ulusal normalara uyarlanması sonucunda kullanılan elektrikli aletler ayrıştırılmış olarak toplanacak ve çevreye zarar vermeyecek şekilde geri kazanım sistemlerine teslim edilecektir.

Kullanılmış Cihazların İadesi Yerine Uygulanacak Geri Dönüşüm Alternatifi:

Kullanılmış elektrikli alet ve cihaz sahipleri bu eşyalarını iade etme yerine alternatif olarak, yönetmeliklere uygun olarak çalışan geri dönüşüm merkezlerine vermekle yükümlüdür. Bunun için kullanılan cihaz, ulusal dönüşüm ekonomisi ve atık kanununa göre atıkların arıtılmasını sağlayan kullanılan cihaz teslim alma yerine teslim edilecektir. Kullanılmış alet ve cihazlara eklenen ve elektrikli sistemi bulunmayan aksesuar ile yardımcı malzemeler bu düzenlemeden muaf tutulur.

Ⓓ

Der Nachdruck oder sonstige Vervielfältigung von Dokumentation und Begleitpapieren der Produkte, auch auszugsweise ist nur mit ausdrücklicher Zustimmung der ISC GmbH zulässig.

Ⓔ

Przedruk lub innego rodzaju powielanie dokumentacji wyrobów oraz dokumentów towarzyszących, nawet we fragmentach dopuszczalne jest tylko za wyraźną zgodą firmy ISC GmbH.

Ⓡ

Перепечатывание или прочие виды размножения документации и сопроводительных листов продукции фирмы, полностью или частично, разрешено производить только с однозначного разрешения ISC GmbH.

Ⓡ

Imprimarea sau multiplicarea documentației și a hârtiilor însoțitoare a produselor, chiar și numai sub formă de extras, este permisă numai cu aprobarea expresă a firmei ISC GmbH.

Ⓢ

Препечатването или размножаването по друг начин на документация и придружаващи документи на продукти на, дори и като извадка, се допуска само с изричното разрешение на ISC GmbH.

Ⓢ

Η ανατύπωση ή άλλη αναπαραγωγή τεκμηρίωσης και συνοδευτικών φυλλαδίων των προϊόντων της εταιρείας, ακόμη και σε αποσπάσματα, επιτρέπεται μόνο μετά από ρητή έγκριση της εταιρείας ISC GmbH.

Ⓡ

Ürünlerinin dokümantasyonu ve evraklarının kısmen olsa dahi kopyalanması veya başka şekilde çoğaltılması, yalnızca ISC GmbH firmasının özel onayı alınmak şartıyla serbesttir.

- Ⓢ Technische Änderungen vorbehalten
- Ⓢ Zastrzega się wprowadzanie zmian technicznych
- Ⓡ Сохраняется право на технические изменения
- Ⓡ Se rezervă dreptul la modificări tehnice.
- Ⓡ Запазва се правото за технически промени
- Ⓡ Ο κατασκευαστής διατηρεί το δικαίωμα τεχνικών αλλαγών
- Ⓡ Teknik değişiklikler olabilir

PL CERTYFIKAT GWARANCJI

Na opisywane w instrukcji obsługi urządzenie udzielamy 2-letniej gwarancji, na wypadek wadliwości naszego produktu. 2-letni okres gwarancyjny zaczyna obowiązywać w momencie przejścia ryzyka lub przejęcia urządzenia przez klienta.

Warunkiem skorzystania z uprawnień gwarancyjnych jest prawidłowa konserwacja urządzenia, zgodnie z instrukcją obsługi oraz użytkowanie zgodne z przeznaczeniem. Odnosi się to szczególnie do akumulatorów, na które udzielamy jednak 12-miesięcznej gwarancji.

Oczywiście w okresie tych 2 lat przysługują Państwu również uprawnienia gwarancyjne w ramach ustawowej rękojmi.

Gwarancja obowiązuje na terenie Republiki Federalnej Niemiec lub w kraju generalnego przedstawiciela handlowego, jako uzupełnienie obowiązujących lokalnie przepisów ustawowych. Prosimy zwrócić się do odpowiedzialnego pracownika w regionalnym dziale obsługi klienta lub pod podany poniżej adres serwisu technicznego.

ГАРАНТИЙНОЕ СВИДЕТЕЛЬСТВО

Глубокоуважаемый клиент, глубокоуважаемая клиентка,

Качество наших продуктов подвергаются тщательному контролю. Если несмотря на это когда-либо возникнут к нашему большому сожалению нарушения в работе инструмента, то мы просим Вас обратиться в нашу службу сервиса по указанному в этой гарантийной карте адресу. Мы также охотно ответим на Ваши вопросы по телефону, номер которого приведен ниже. Для предъявления претензий по гарантийному обслуживанию действительно следующее:

1. Настоящие правила гарантии регулируют дополнительные условия оказания гарантийных услуг. Эти гарантийные обязательства не затрагивают Ваши законные права на гарантийное обслуживание. Наши гарантийные услуги для Вас бесплатны.
2. Гарантийные услуги распространяются только на неисправности, которые возникли в результате недостатков материала или процесса изготовления и предусматривают только устранение этих недостатков или замену устройства. Необходимо учесть, что наши устройства разработаны согласно предписаниям для использования в промышленных, ремесленных или индустриальных областях. Гарантийный договор считается недействительным, если устройство используется в промышленных, ремесленных или индустриальных целях, а также для подобной деятельности. Наши гарантийные обязательства не распространяются на повреждения при транспортировке, повреждения в результате несоблюдения указаний руководства по монтажу или в результате проведенной ненадлежащим образом инсталляции, несоблюдения указаний руководства по эксплуатации (таких как например, подключение к сети с ненадлежащим параметром напряжения), используется неправильно или ненадлежащим образом (например, перегрузка устройства или использование не допущенных к применению насадок или принадлежностей), при несоблюдении правил технического обслуживания и техники безопасности, при попадании посторонних предметов в устройство (таких как например: песок, камни или пыль), при использовании силы или сторонних воздействий (таких как например, повреждения в результате падения), а также при обычном износе в результате использования. Это относится прежде всего к аккумуляторам, на которые мы тем не менее даем гарантийный срок на 12 месяцев.

Право на гарантийное обслуживание теряет силу, если были осуществлены вмешательства в инструмент.

3. Гарантийный срок составляет 2 года и начинается со дня покупки устройства. Гарантийные права необходимо предъявлять до истечения срока гарантии в течении двух недель после того как будет обнаружена неисправность. Заявления на гарантийное обслуживание после истечения срока гарантии не принимаются. Ремонт или замена устройства не ведет к удлинению срока службы и с этими услугами не начинается новый срок гарантии для устройства или установленных запасных деталей. Это действует также в случае оказания сервисных услуг по месту нахождения клиента.
4. Для предъявления претензий на гарантийное обслуживание вышлите, пожалуйста, неисправное устройство без оплаты почтовых расходов по указанному ниже адресу. Приложите квитанцию покупки в оригинале или любое другое свидетельство о совершенной покупке с указанной датой. Необходимо поэтому сохранять кассовый чек для доказательства! Пожалуйста, опишите причину предъявляемых претензий как можно точнее. Если неисправное устройство подлежит гарантийному обслуживанию, то Вы получите незамедлительно отремонтированное или новое устройство обратно.

Само собой разумеется, мы можем также устранить при оплате затрат неисправности устройства, которые не входят в объем гарантийных услуг или при истечении срока гарантии. Для этого Вам необходимо выслать устройство на адрес нашей службы сервиса.

RO Certificat de garanție

Stimate clientă, stimat client,

produsele noastre sunt supuse unui control de calitate riguros. Dacă totuși vreodată acest aparat nu va funcționa ireproșabil ne pare foarte rău și vă rugăm să vă adresați la centrul service indicat la finalul acestui certificat de garanție. Bineînțeles că vă stăm și la telefon cu plăcere la dispoziție, la numerele de service menționate mai jos. Pentru revendicarea pretențiilor de garanție trebuie ținut cont de următoarele:

1. Aceste instrucțiuni de garanție reglementează prestațiile de garanție suplimentare. Pretențiile dumneavoastră de garanție legale nu sunt atinse de această garanție. Prestația noastră de garanție este gratuită pentru dumneavoastră.
2. Prestația de garanție se extinde în exclusivitate asupra defectelor care provin din erori de material sau de fabricație și se limitează la remedierea acestor defecte respectiv la schimbarea aparatului. Vă rugăm să țineți cont de faptul că aparatele noastre, în conformitate cu scopul lor de folosire, nu sunt prevăzute pentru intervenții meșteșugărești sau industriale. Din acest motiv nu se va încheia un contract de garanție atunci când aparatul se va folosi în întreprinderi meșteșugărești sau industriale precum și pentru activități similare. De la garanție sunt excluse deasemenea prestațiile pentru deteriorările intervenite pe timpul transportului, deteriorări datorate neluării în considerare a instrucțiunilor de montare sau datorită instalării necompetente, neluării în considerare a instrucțiunilor de folosire (cum ar fi de exemplu racordarea la o tensiune de rețea falsă sau la un curent fals), utilizarea abuzivă sau improprie (cum ar fi suprasolicitarea aparatului sau folosirea uneltelor atașabile sau auxiliarelor neadmiși), neluării în considerare a prescripțiilor referitoare la lucrările de întreținere și siguranță, intrarea corpurilor străine în aparat (cum ar fi nisip, pietre sau praf), recurgerea la violență sau influențe străine (cum ar fi de exemplu deteriorări datorită căderii), precum și datorită uzurii normale, conformă utilizării. Acest lucru este valabil în special pentru acumulatori, cu toate acestea acordăm totuși o durată de garanție de 12 luni.

Pretenția de garanție se pierde atunci când s-au efectuat intervenții la aparat.

3. Durata de garanție este de 2 ani și începe din ziua cumpărării aparatului. Pretențiile de garanție se vor revendica în interval de două săptămâni de la data apariției defectului. Este exclusă revendicarea pretenției de garanție după expirarea duratei de garanție. Repararea sau schimbarea aparatului nu duc nici la prelungirea duratei de garanție și nici nu se va fixa o durată de garanție nouă pentru prestația efectuată la acest aparat sau pentru o piesă schimbată la acesta. Acest lucru este valabil și în cazul unui service la fața locului.
4. Pentru revendicarea pretențiilor dumneavoastră de garanție vă rugăm să trimiteți aparatul defect gratuit la adresa menționată mai jos. Anexați bonul de cumpărare în original sau o altă dovadă de cumpărare datată. Vă rugăm să păstrați cu grijă bonul de casă drept dovadă! Vă rugăm să descrieți cât mai amănunțit motivul reclamației. Dacă defectul aparatului este cuprins în prestațiile noastre de garanție, veți primi imediat înapoi aparatul reparat sau un aparat nou.

Bineînțeles că remediem cu plăcere contra cost și defecte la aparate care nu sunt sau nu mai sunt cuprinse în prestațiile de garanție. Pentru aceasta trimiteți și rugăm aparatul la adresa noastră service.

ДОКУМЕНТ ЗА ГАРАНЦИЯ

Уважаеми клиенти,

нашите продукти подлежат на строг качествен контрол. В случай, че въпреки това в даден момент този уред не работи безупречно, изказваме съжалението си и Ви молим, да се обърнете към нашата сервизна служба на посочения на тази гаранционна карта адрес. С удоволствие сме на Ваше разположение и по телефона на посочения телефонен номер в сервиза. За предявяването на претенциите по отношение на гаранцията е в сила следното:

1. Тези гаранционни условия уреждат допълнителни гаранционни услуги. Вашите законни права при недостатъци на престацията не биват засегнати от тази гаранция. Нашата гаранционна услуга е безплатна за Вас.
2. Гаранционната услуга се разпростира изключително върху дефекти, които се дължат на дефекти в суровината или производствени дефекти и се ограничават до отстраняване на тези дефекти, респ. до подмяна на уреда. Моля, обърнете внимание на това, че нашите уреди съгласно предназначението не са конструирани за промишлена, занаятчийска или индустриална употреба. Гаранционен договор при това не се сключва, когато уредът се използва в промишлени, занаятчийски или индустриални предприятия, както и при равностойни на тях дейности. От нашата гаранция се изключват също така допълнителни услуги за транспортни щети, щети поради не съблюдаване на упътването за монтажа или въз основа на не прецизна инсталация, не съблюдаване на упътването за употреба (като напр. поради свързване към неподходящо електрическо напрежение или вид ток), груби или неподходящи за целта приложения (като напр. претоварване на уреда или използване на не позволени инструменти за употреба или оборудване), не спазване на разпоредбите за поддръжка и безопасност, навлизане на чужди тела в уреда (като напр. пясък, камъни или прах), употреба на сила или чужди намеси (като напр. щети, получени чрез падане) както и поради обичайното изхабяване при употребата. Това важи по-специално за акумулатори, за които въпреки това осигуряваме гаранционен срок от 12 месеца.

Правото за гаранция изтича, когато по уреда вече са били извършени намеси.

3. Гаранционният период е 2 години и започва от датата на покупка на уреда. Гаранционните права трябва да се предявят преди изтичане на гаранционния период в рамките на две седмици, след като сте открили дефекта. Предявяването на гаранционните права след изтичане на гаранционния период е изключено. Поправката или подмяната на уреда не води до удължаване на гаранционния период, както и с тази услуга за уреда или за евентуални монтирани резервни части не започва нов гаранционен период. Това важи също и при използване на сервизни услуги на място.
4. За предявяването на Вашето гаранционно право, моля, изпратете дефектния уред на посочения по долу адрес без заплащане на пощенска такса. Приложете квитанцията в оригинал или друг удостоверяващ покупката документ с дата. Моля, затова пазете добре касовия бон като доказателство! Моля, опишете ни причината за рекламацията възможно най-точно. Ако дефектът на уреда е включен в нашата гаранционна услуга, веднага ще получите обратно поправен или нов уред.

Разбира се, в замяна на възстановяването на разходите ние с удоволствие отстраняваме също и дефекти по уреда, които не са или вече не са включени в обхвата на гаранцията. За целта, моля, изпратете уреда на нашия адрес в сервиза.

GR ΕΓΓΥΗΣΗ

Αξιότιμη πελάτισσα, αξιότιμε πελάτη,

Τα προϊόντα μας υπόκεινται σε αυστηρούς ελέγχους ποιότητας. Εάν παρ' όλα αυτά κάποτε δεν λειτουργήσουν άψογα, λυπούμαστε πολύ και σας παρακαλούμε να αποτανθείτε προς το τμήμαμας Εξυπηρέτησης Πελατών, στη διεύθυνση που αναφέρετε σε αυτή την εγγύηση. Ευχαρίστως σας βοηθούμε και τηλεφωνικώς στον αριθμό που αναφέρετε πιο κάτω. Για την κατίσχυση των αξιώσεων εγγύησης ισχύουν τα εξής:

1. Αυτοί οι όροι εγγύησης ρυθμίζουν πρόσθετες παροχές εγγύησης. Από την εγγύηση αυτή δεν θίγονται οι νόμιμες αξιώσεις σας για εγγύηση. Η παροχή της εγγύησής μας είναι για σας δωρεάν.
2. Η εγγύηση καλύπτει αποκλειστικά και μόνο βλάβες που οφείλονται σε ελαττώματα υλικών ή παραγωγής και περιορίζονται στην αποκατάσταση αυτών των ελαττωμάτων ή την αντικατάσταση της συσκευής. Παρακαλούμε να προσέξετε πως οι συσκευές μας δεν προορίζονται για τη βιομηχανία, τη βιοτεχνία και την επαγγελματική χρήση. Για το λόγο αυτό δεν υφίσταται σύμβαση εγγύησης σε περίπτωση χρήσης της συσκευής στη βιομηχανία, βιοτεχνία, για επαγγελματικό ή άλλο παρόμοιο σκοπό. Από την εγγύησή μας αποκλείονται πέραν τούτου αποζημιώσεις για βλάβες μεταφοράς, βλάβες οφειλόμενες σε μη τήρηση της Οδηγίας συναρμολόγησης, ή σε εσφαλμένη εγκατάσταση, μη τήρηση της Οδηγίας χρήσης (π.χ. σύνδεση σε λάθος τάση δικτύου ή είδος ρεύματος), καταχρηστική ή όχι ορθή χρήση (π.χ. υπερφόρτωση ή χρήση μη εγκεκριμένων ανταλλακτικών εργαλείων ή εξαρτημάτων), μη τήρηση των Υποδείξεων συντήρησης και ασφαλείας, είσοδος ξένων αντικειμένων στη συσκευή (όπως π.χ. άμμος ή σκόνη), χρήση βίας ή εξωτερική επίδραση (όπως π.χ. βλάβες από πτώση) καθώς και βλάβες που οφείλονται σε κοινή φθορά. Αυτό ισχύει ιδιαίτερα για συσσωρευτές για τους οποίους παρ' όλα αυτά παρέχουμε εγγύηση 12 μηνών.

Η αξίωση εγγύησης εκπίπτει σε περίπτωση που έγιναν ήδη ξένες επεμβάσεις στη συσκευή.

3. Η διάρκεια της εγγύησης ανέρχεται σε 2 έτη και αρχίζει από την ημερομηνία αγοράς της συσκευής. Οι αξιώσεις εγγύησης πρέπει να κατισχυθούν πριν την πάροδο της προθεσμίας της εγγύησης εντός δύο εβδομάδων από την διαπίστωση του ελαττώματος. Αποκλείεται η κατίσχυση αξιώσεων εγγύησης μετά την πάροδο της προθεσμίας της εγγύησης. Η επισκευή ή η αντικατάσταση της συσκευής δεν συνεπάγεται ούτε την επέκταση της διάρκειας της εγγύησης ούτε την έναρξη νέας προθεσμίας εγγύησης για τη συσκευή ή τα ενδεχομένως τοποθετηθέντα εξαρτήματα. Το ίδιο ισχύει και σε περίπτωση σέρβις επί τόπου.
4. Για την κατίσχυση της αξίωσης της εγγύησης σας παρακαλούμε να μας αποστείλετε τη συσκευή, χωρίς επιβάρυνσή μας με ταχυδρομικά τέλη, στην πιο κάτω αναφερόμενη διεύθυνση. Μη ξεχάσετε να επισυνάψετε το πρωτότυπο της απόδειξης αγοράς ή άλλο ισχύον αποδεικτικό αγοράς. Για το λόγο αυτό σας παρακαλούμε να φυλάξετε καλά την απόδειξη του ταμείου! Παρακαλούμε επίσης να μας περιγράψετε την αιτία για την διαμαρτυρία σας όσο πιο αναλυτικά γίνεται. Εάν το ελάττωμα της συσκευής σας καλύπτεται από την εγγύησή μας, είτε θα σας επιστραφεί ταχύτατα η επισκευασμένη συσκευή σας, είτε θα λάβετε μία νέα συσκευή.

Φυσικά επισκευάζουμε ευχαρίστως έναντι αμοιβής και ελαττώματα στη συσκευή σας που δεν καλύπτονται ή δεν καλύπτονται πλέον από την εγγύηση. Για το σκοπό αυτό σας παρακαλούμε να αποστείλετε τη συσκευή σας στη διεύθυνση του τμήματος μας για Εξυπηρέτηση Πελατών.

TR GARANTİ BELGESİ

Sayın Müşterimiz,

Ürünlerimiz üretim esnasında sıkı bir kalite kontrolden geçirilir. Buna rağmen alet veya cihazınız tam doğru şekilde çalışmadığında ve bozulduğunda bu durumdan çok üzgün olduğumuzu belirtir ve bozuk olan aleti/cihazı Garanti Belgesinin alt bölümünde açıklanan Servis Hizmetlerine göndermenizi rica ederiz. Bize ayrıca aşağıda açıklanan Servis telefon numarasından da her zaman ulaşabilirsiniz. Size her konuda memnuniyetle bilgi veririz. Garanti haklarından faydalanmak için aşağıdaki kurallar geçerlidir:

1. Bu Garanti koşulları ek Garanti Hizmetlerini düzenler. Kanuni Garanti Haklarınız bu Garanti düzenlemesinden etkilenmez ve saklı kalır. Garanti kapsamında sunduğumuz hizmetler ücretsizdir.
2. Garanti kapsamına sadece malzeme ve üretim hatasından kaynaklanan eksiklik ve ayıplar dahildir. Bu durumlarda garanti hizmetleri sadece arızanın onarımı veya aletin/cihazın değiştirilmesi ile sınırlıdır. Aletlerimizin ve cihazlarımızın ticari ve endüstriyel kullanım amacı için tasarlanmadığını lütfen dikkate alınız. Bu nedenle aletin/cihazın ticari ve endüstriyel işletmelerde kullanılması veya benzer çalışmalarda çalıştırılması durumunda Garanti Sözleşmesi geçerli değildir. Ayrıca transport hasarları, montaj talimatına veya yönetmeliklere aykırı yapılan montajlardan ve tesisatlardan kaynaklanan hasarlar, kullanma talimatına riayet etmeme nedeniyle oluşan hasarlar (örneğin yanlış bir şebeke gerilimine veya akım türüne bağlama gibi), kullanım amacına veya talimatlara aykırı kullanımdan kaynaklanan hasarlar (örneğin alete/cihaza aşırı yüklenme veya kullanımına izin verilmeyen alet veya aksesuar), bakım ve güvenlik talimatlarına riayet edilmemesinden kaynaklanan hasarlar, aletin/cihazın içine yabancı maddenin girmesi (örneğin kum, taş veya toz), zor kullanma veya harici zorlamalardan kaynaklanan hasarlar (örneğin aşağı düşme nedeniyle oluşan hasar) ve kullanıma bağlı olağan aşınma gibi durumlar garanti kapsamına dahil değildir. Bu durum özellikle halen 12 ay garantisi olan aküler için geçerlidir

Alet/cihaz üzerinde herhangi bir çalışma yapıldığında veya müdahalede bulunulduğunda garanti hakkı sona erer.

3. Garanti süresi 2 yıldır ve garanti süresi aletin/cihazın satın alındığı tarihte başlar. Arızayı tespit ettiğinizde garanti hakkından faydalanma talebi, garanti süresi dolmadan iki hafta önce bildirilmelidir. Garanti süresi dolduktan sonra garanti hakkından faydalanma talebinde bulunulamaz. Aletin/cihazın onarılması veya değiştirilmesi garanti süresinin uzamasına yol açmaz ayrıca onarılan alet veya takılan parçalar için yeni bir garanti süresi oluşmaz. Bu aynı zamanda yerinde verilen Servis Hizmetleri için de geçerlidir.
4. Garanti hakkından faydalanmak için arızalı aleti, gönderi ücreti göndericiye ait olmak üzere aşağıda belirtilen adrese postalayın. Satın aldığınız tarihi belirten orijinal fişi veya başka bir belgeyi de alet ile birlikte gönderin. Bu nedenle kasa fişini belgelemek için daima iyice saklayın! Arıza ve şikayet sebebinin mümkün olduğunca doğru şekilde açıklayın. Aletin arızası garanti kapsamına dahil olduğunda size en kısa zamanda onarılmış veya yeni bir alet/cihaz gönderilecektir.

Ayrıca garanti kapsamına dahil olmayan veya garant süresi dolan arızaları ücreti karşılığında memnuniyetle onarıyoruz. Bunun için aleti/cihazı lütfen Servis adresimize gönderin.

ⓓ GARANTIEURKUNDE

Sehr geehrte Kundin, sehr geehrter Kunde,

unsere Produkte unterliegen einer strengen Qualitätskontrolle. Sollte dieses Gerät dennoch einmal nicht einwandfrei funktionieren, bedauern wir dies sehr und bitten Sie, sich an unseren Servicedienst unter der auf dieser Garantiekarte angegebenen Adresse zu wenden. Gern stehen wir Ihnen auch telefonisch über die unten angegebene Servicenummer zur Verfügung. Für die Geltendmachung von Garantieansprüchen gilt Folgendes:

1. Diese Garantiebedingungen regeln zusätzliche Garantieleistungen. Ihre gesetzlichen Gewährleistungsansprüche werden von dieser Garantie nicht berührt. Unsere Garantieleistung ist für Sie kostenlos.
2. Die Garantieleistung erstreckt sich ausschließlich auf Mängel, die auf Material- oder Herstellungsfehler zurückzuführen sind und ist auf die Behebung dieser Mängel bzw. den Austausch des Gerätes beschränkt. Bitte beachten Sie, dass unsere Geräte bestimmungsgemäß nicht für den gewerblichen, handwerklichen oder industriellen Einsatz konstruiert wurden. Ein Garantievertrag kommt daher nicht zustande, wenn das Gerät in Gewerbe-, Handwerks- oder Industriebetrieben sowie bei gleichzusetzenden Tätigkeiten eingesetzt wird.

Von unserer Garantie sind ferner Ersatzleistungen für Transportschäden, Schäden durch Nichtbeachtung der Montageanleitung oder aufgrund nicht fachgerechter Installation, Nichtbeachtung der Gebrauchsanleitung (wie durch z.B. Anschluss an eine falsche Netzspannung oder Stromart), missbräuchliche oder unsachgemäße Anwendungen (wie z.B. Überlastung des Gerätes oder Verwendung von nicht zugelassenen Einsatzwerkzeugen oder Zubehör), Nichtbeachtung der Wartungs- und Sicherheitsbestimmungen, Eindringen von Fremdkörpern in das Gerät (wie z.B. Sand, Steine oder Staub), Gewaltausübung oder Fremdeinwirkungen (wie z. B. Schäden durch Herunterfallen) sowie durch verwendungsgemäßen, üblichen Verschleiß ausgeschlossen. Dies gilt insbesondere für Akkus, auf die wir dennoch eine Garantiezeit von 12 Monaten gewähren

Der Garantieanspruch erlischt, wenn an dem Gerät bereits Eingriffe vorgenommen wurden.

3. Die Garantiezeit beträgt 2 Jahre und beginnt mit dem Kaufdatum des Gerätes. Garantieansprüche sind vor Ablauf der Garantiezeit innerhalb von zwei Wochen, nachdem Sie den Defekt erkannt haben, geltend zu machen. Die Geltendmachung von Garantieansprüchen nach Ablauf der Garantiezeit ist ausgeschlossen. Die Reparatur oder der Austausch des Gerätes führt weder zu einer Verlängerung der Garantiezeit noch wird eine neue Garantiezeit durch diese Leistung für das Gerät oder für etwaige eingebaute Ersatzteile in Gang gesetzt. Dies gilt auch bei Einsatz eines Vor-Ort-Services.
4. Für die Geltendmachung Ihres Garantieanspruches übersenden Sie bitte das defekte Gerät portofrei an die unten angegebene Adresse. Fügen Sie den Verkaufsbeleg im Original oder einen sonstigen datierten Kaufnachweis bei. Bitte bewahren Sie deshalb den Kassenbon als Nachweis gut auf! Beschreiben Sie uns bitte den Reklamationsgrund möglichst genau. Ist der Defekt des Gerätes von unserer Garantieleistung erfasst, erhalten Sie umgehend ein repariertes oder neues Gerät zurück.

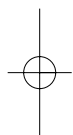
Selbstverständlich beheben wir gegen Erstattung der Kosten auch gerne Defekte am Gerät, die vom Garantieumfang nicht oder nicht mehr erfasst sind. Dazu senden Sie das Gerät bitte an unsere Serviceadresse.

ISC GmbH • Eschenstraße 6 • 94405 Landau/Isar (Deutschland)

Telefon: +49 [0] 180 5 120 509 • Telefax +49 [0] 180 5 835 830 (Festnetzpreis: 14 ct/min, Mobilfunkpreise maximal: 42 ct/min)

Außerhalb Deutschlands fallen stattdessen Gebühren für ein reguläres Gespräch ins dt. Festnetz an.

E-Mail: info@isc-gmbh.info • Internet: www.isc-gmbh.info



1 Service Hotline: 01 805 120 509 - www.isc-gmbh.info - Mo-Fr. 8:00-20:00 Uhr
(Festnetzpreis: 14 ct/min, Mobilfunkpreise maximal: 42 ct/min; Außerhalb Deutschlands fallen stattdessen Gebühren für ein reguläres Gespräch ins dt. Festnetz an.)

2 Name: **Retouren-Nr. ISC:**

Strasse / Nr.: **Telefon:**

PLZ **Ort** **Mobil:**

3 Welcher Fehler ist aufgetreten (genaue Angabe): **Art.-Nr.:** **I.-Nr.:**

Sehr geehrte Kundin, sehr geehrter Kunde,
bitte beschreiben Sie uns die von Ihnen festgestellte Fehlfunktion Ihres Gerätes als Grund Ihrer Beanstandung möglichst genau. Dadurch können wir für Sie Ihre Reklamation schneller bearbeiten und Ihnen schneller helfen. Eine zu ungenaue Beschreibung mit Begriffen wie „Gerät funktioniert nicht“ oder „Gerät defekt“ verzögert hingegen die Bearbeitung erheblich.

4 Garantie: JA NEIN **Kaufbeleg-Nr. / Datum:**

1 Service Hotline kontaktieren oder bei ISC-Webadresse anmelden - es wird Ihnen eine Retourennummer zugeteilt | **2** Ihre Anschrift eintragen | **3** Fehlerbeschreibung und Art.-Nr. und I.-Nr. angeben | **4** Garantiefall JA/NEIN ankreuzen sowie Kaufbeleg-Nr. und Datum angeben und eine Kopie des Kaufbeleges beilegen

