


 **Original betjeningsvejledning
Håndrundsav**

 **Original-bruksanvisning
Handcirkelsåg**

 **Alkuperäiskäyttöohje
Käsipyörösaha**

 **Оригинальное руководство по
эксплуатации
Дисковая ручная пила**

 **Originaalkasutusjuhend
Käsiketassae**

 **Originālā lietošanas instrukcija
Rokas ripzāģa**

 **Originali naudojimo instrukcija
Rankinio diskinio pjūkle**

Einhell®

3

CE

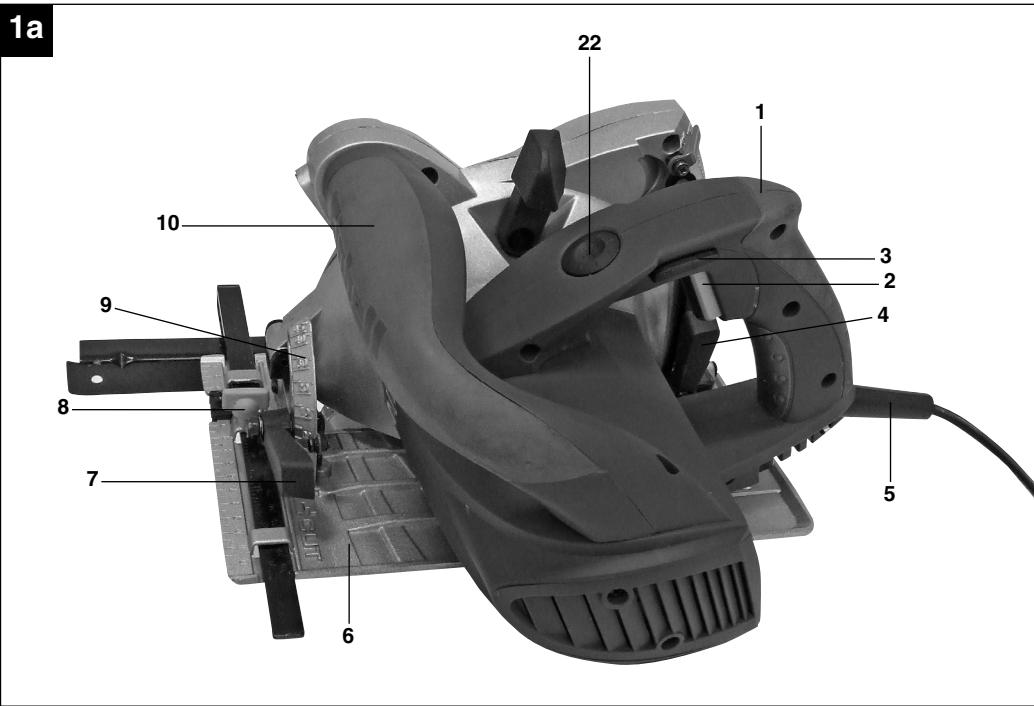


Art.-Nr.: 43.309.20

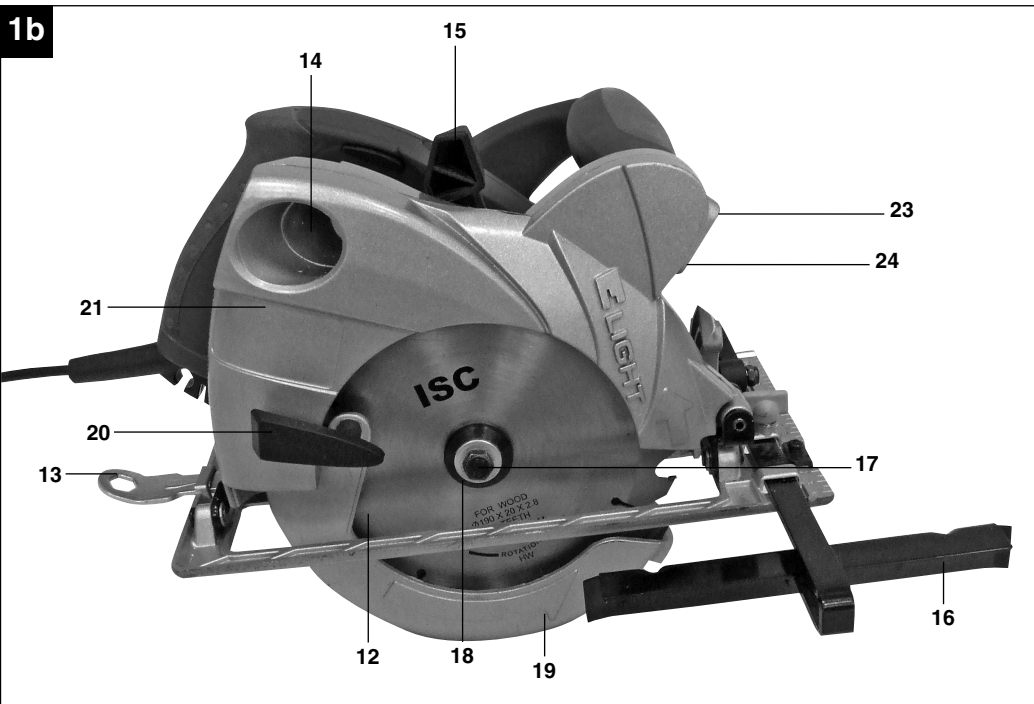
I.-Nr.: 01029

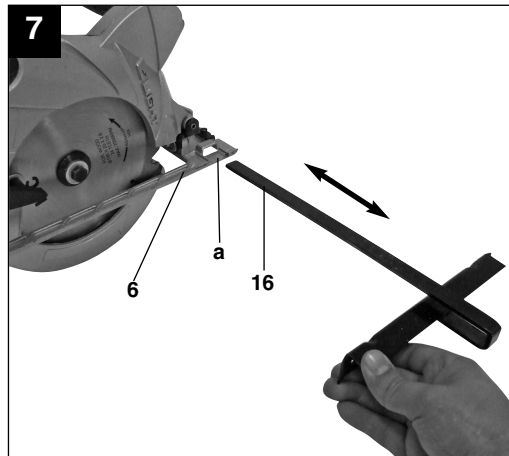
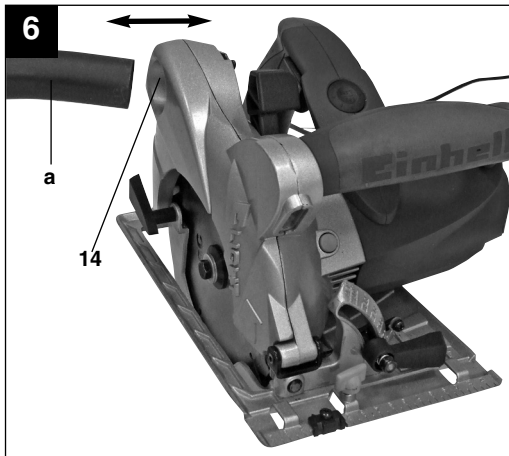
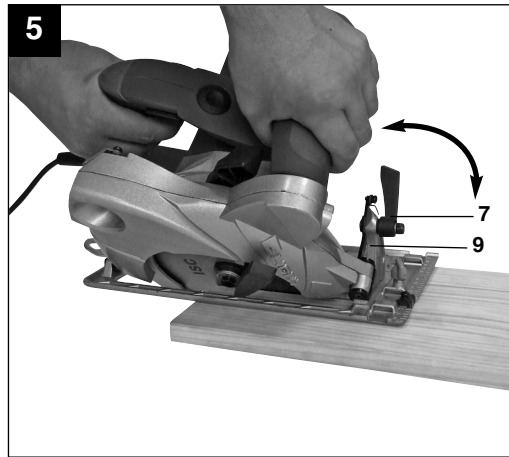
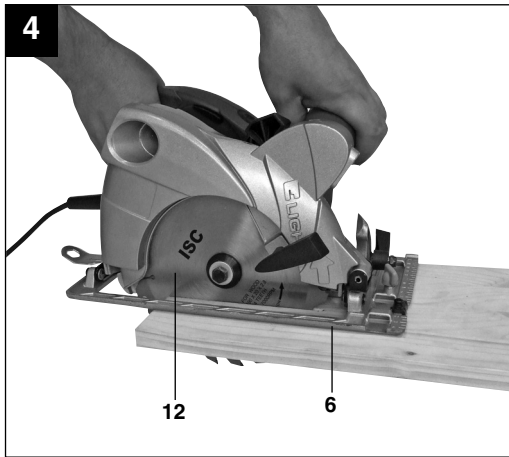
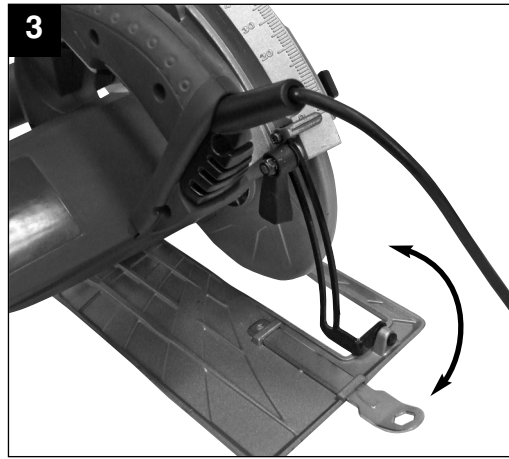
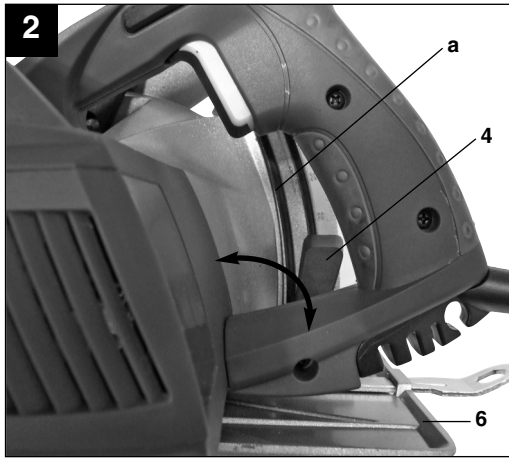
RT-CS 190 L

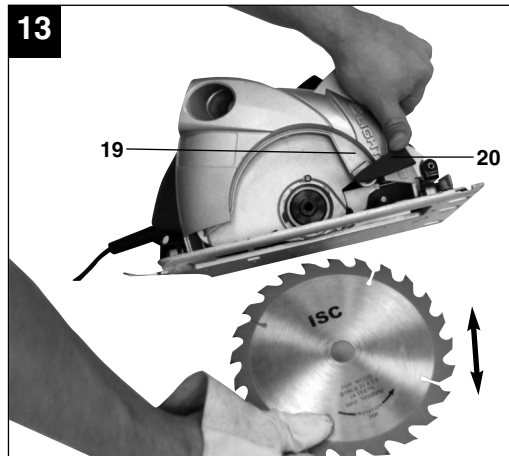
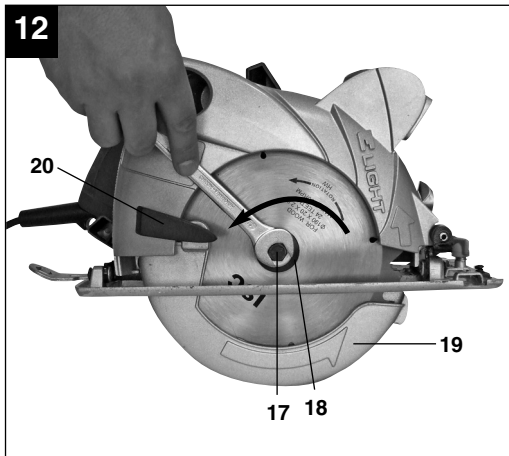
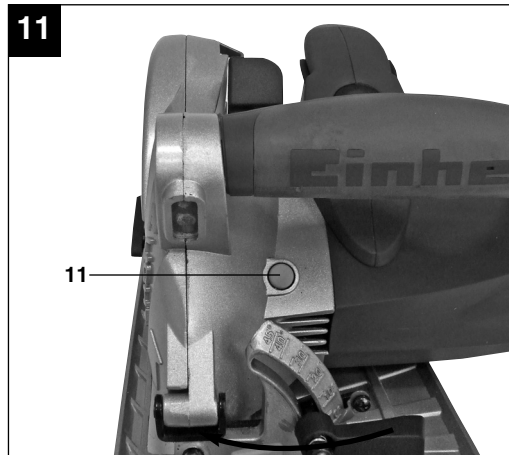
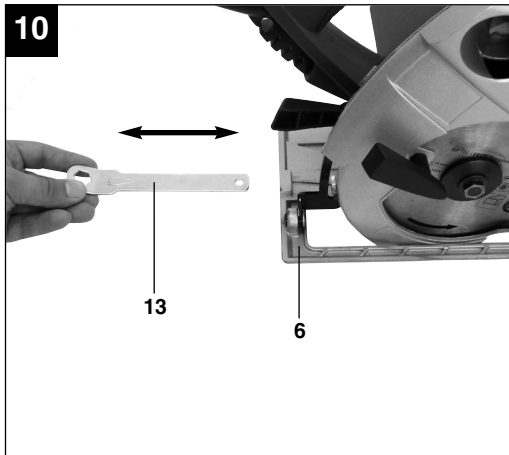
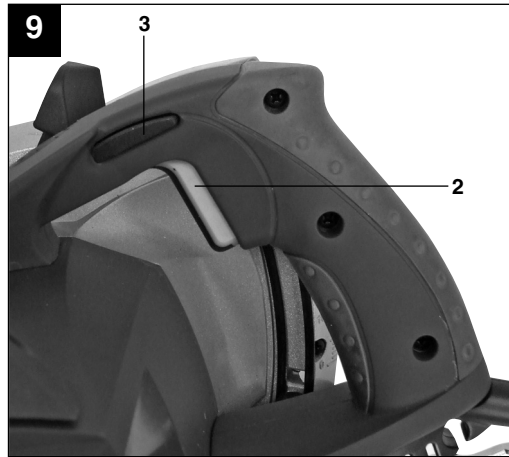
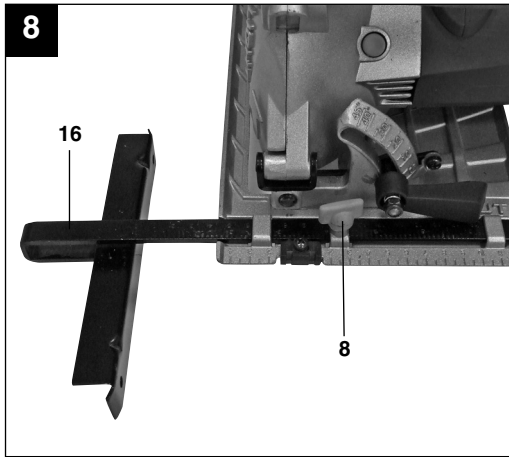
1a

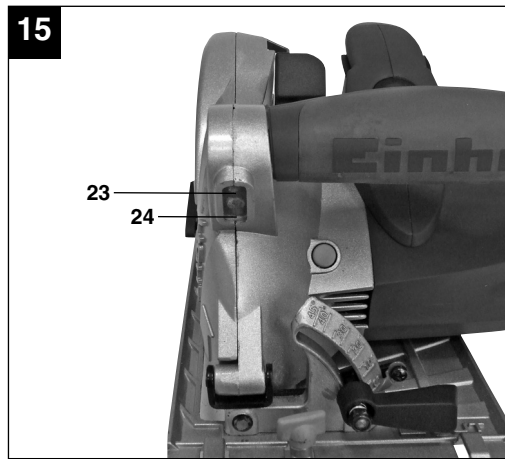
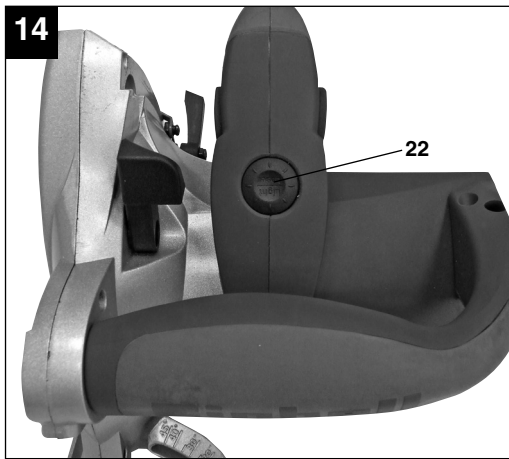


1b









DK/N



„Advarsel – Læs betjeningsvejledningen for at reducere risikoen for personskade“



Brug høreværn.

Støjudviklingen fra maskinen kan forårsage høretab.



Brug støvmaske.

Ved bearbejdning af træ og andre materialer kan der dannes sundhedsskadeligt støv. Der må ikke arbejdes i asbestholdigt materiale!



Brug beskyttelsesbriller.

Gnister, som opstår under arbejdet, eller splinter, spån og støv, som står ud fra maskinen, kan forårsage synstab.

⚠️ Vigtigt!

Ved brug af el-værktøj er der visse sikkerhedsforanstaltninger, der skal respekteres for at undgå skader på personer og materiel. Læs derfor betjeningsvejledningen grundigt igennem. Opbevar vejledningen et praktisk sted, så du altid kan tage den frem efter behov. Husk at lade betjeningsvejledningen følge med maskinen, hvis du overdrager den til andre!

Vi fraskriver os ethvert ansvar for skader på personer eller materiel, som måtte opstå som følge af, at anvisningerne i denne betjeningsvejledning, navnlig vedrørende sikkerhed, tilsidesættes.

1. Sikkerhedsanvisninger

Relevante sikkerhedsanvisninger finder du i det medfølgende hæfte.

⚠️ ADVARSEL!

Læs alle sikkerhedsanvisninger og øvrige anvisninger.

Følges anvisningerne, navnlig sikkerhedsanvisningerne, ikke nøje som beskrevet, kan elektrisk stød, brand og/eller svære kvæstelser være følgen.

Alle sikkerhedsanvisninger og øvrige anvisninger skal gemmes.



Vigtigt: Laserstråling

**Kig ikke direkte ind i strålen
Laserklasse 2**

**Achtung
Laserstrahlung
Nicht in den Strahl blicken!**

Laserspezifikation
nach EN 60825-1:1994+A2:2001+A1:2002
Laser Klasse 2 LDBXQ03B
λ: 650 nm P: ≤ 1 mW

Beskyt dig selv og din omverden mod uheld ved hjælp af passende forsigtighedsforanstaltninger.

- Kig ikke direkte ind i strålegangen.
- Ret aldrig laserstrålen mod reflekterende overflader og personer eller dyr. Også en laserstråle med lav effekt kan forårsage øjenskader.
- Pas på – hvis der anvendes fremgangsmåder, som ikke er nævnt her, kan det føre til farlig stråleeksponering.
- Lasermodulet må aldrig åbnes.

**2. Oversigt over maskinen
(fig. 1a/1b/11)**

1. Håndtag
2. Tænd/Sluk-knap
3. Låseknap til tænd/sluk-knap
4. Fikseringsgreb til indstilling af skæredybde
5. Netledning
6. Sål
7. Låseskrue til indstilling af vinkelsnit
8. Låseskrue til parallelanslag
9. Skala til geringsvinkel
10. Hjælpegreb
11. Spindellås
12. Savklinge
13. Klingenøgle
14. Tilslutning til spånudsugning
15. Greb til åbning af svingkappe
16. Parallelanslag
17. Skrue til klingsikring
18. Flange
19. Svingkappe
20. Arm til bevægelig svingkappe
21. Beskyttelseskappe
22. Knap Laser/LED-belysning Til/Fra
23. LED-lys
24. Laser

3. Formålsbestemt anvendelse

Håndrundsaven er beregnet til savning af retliniede snit i træ, træliggende materialer og kunststoffer.

Saven må kun anvendes i overensstemmelse med dens tiltænkte formål. Enhver anden form for anvendelse er ikke tilladt. Vi fraskriver os ethvert ansvar for skader, det være sig på personer eller materiel, som måtte opstå som følge af, at maskinen ikke er blevet anvendt korrekt. Ansvaret bæres alene af brugeren/ejeren.

Bemærk, at vore produkter ikke er konstrueret til erhvervsmæssig, håndværksmæssig eller industriel brug. Vi fraskriver os ethvert ansvar, såfremt produktet anvendes i erhvervsmæssigt, håndværksmæssigt, industrielt eller lignende øjemed.

DK/N

4. Tekniske data

Netspænding:	230 V ~ 50 Hz
Optagen effekt:	1500 W
Omdrejningstal, ubelastet:	5.200 min ⁻¹
Skæredybde ved 90°:	66 mm
Skæredybde ved 45°:	44 mm
Savklinge:	Ø 190 mm
Klingeholder:	Ø 30 mm
Klingetykkelse:	2,4 mm
Kapslingsklasse:	II / □
Vægt:	5,34 kg

Støj og vibration

Støj- og vibrationstal er beregnet i henhold til EN 60745.

Lydtryksniveau L _{pA}	94 dB(A)
Usikkerhed K _{pA}	3 dB
Lydeffektniveau L _{WA}	108 dB(A)
Usikkerhed K _{WA}	3 dB

Brug høreværn.

Støjudviklingen fra maskinen kan forårsage høretab.

Samlede svingningstal (vektorsum for tre retninger) beregnet i henhold til EN 60745.

Håndtag

Svingningsemissionstal $a_h \leq 3,985 \text{ m/s}^2$

Usikkerhed $K = 1,5 \text{ m/s}^2$

Hjælpegreb

Svingningsemissionstal $a_h \leq 2,5 \text{ m/s}^2$

Usikkerhed $K = 1,5 \text{ m/s}^2$

⚠️ Vigtigt!

Svingningstallet vil ændre sig i forhold til el-værktøjets anvendelsesformål og kan i undtagelsestilfælde ligge over den angivne værdi.

Støjudvikling og vibration skal begrænses til et minimum!

- Brug kun intakte og ubeskadigede maskiner.
- Vedligehold og rengør maskinen med jævne mellemrum.
- Tilpas arbejdsmåden efter maskinen.
- Overbelast ikke maskinen.
- Lad i givet fald maskinen underkaste et eftersyn.

- Sluk maskinen, når den ikke benyttes.
- Bær handsker.

5. Inden ibrugtagning

Inden du slutter høvlen til strømforsyningsnettet, skal du kontrollere, at dataene på mærkepladen stemmer overens med netdataene.

Træk altid stikket ud af stikkontakten, inden du foretager indstillinger på høvlen.

5.1 Indstilling af skæredybde (fig. 2/3)

- Løsn fikseringsgreb til indstilling af skæredybde på bagsiden af beskyttelseskappen (4).
- Sæt sålen (6) fladt ned på overfladen af saveemnet. Hæv saven, indtil savklingen (12) har nået den rigtige skæredybde (a).
- Fastgør fikseringsgreb til indstilling af skæredybde (4). Kontroller, at grebet sidder ordentligt fast.

5.2 Geringsanslag (fig. 4/5)

- Den forindstillede standardvinkel mellem sål (6) og savklinge (12) udgør 90°. Du kan ændre denne vinkel for at udføre skrånit.
- Løsn låseskrue til indstilling af vinkelsnit (7), som befinder sig på sålens forside.
- Nu kan skærevinklen ændres med op til 45°; se skala for skærevinkel (9).
- Fastgør låseskrue til indstilling af vinkelsnit (7). Kontroller, at den sidder ordentligt fast.

5.3 Udsugning af støv og spån (fig. 6)

- Til rundsavens spånudsugningsstuds (14) tilsluttes en egnet støvsuger (a) (støvsuger følger ikke med) Herved opnås en optimal støvudsugning fra saveemnet. Fordele: Du skåner såvel saven som dit eget helbred. Desuden holdes arbejdsområdet rent, ligesom sikkerheden i arbejdet øges.
- Støv, der opstår under arbejdet, kan være farligt. Læs nærmere herom i sikkerhedsanvisningerne.
- Vigtigt! Den støvsuger, der anvendes til udsugning, skal være egnet til det bearbejdede materiale.
- Kontroller, at alle dele er korrekt forbundet med hinanden.

5.4 Parallelanslag (fig. 7/8)

- Parallelanslaget (16) gør det muligt at save parallelle linier.
- Løsn låseskrue til parallelanslag (8), der befinder sig på sålen (6).
- Montering foretages ved at sætte parallelanslaget (16) ind i føringen (a) i sålen (6) (se fig. 7).
- Bestem den nødvendige afstand, og spænd

låseskruen (8) fast igen.

- Brug af parallelanslag: Anbring parallelanslaget (16) fladt ind på emnekanten, og begynd savningen.

⚠️ Vigtigt! Udfør et prøvesnit med et stykke affaldstræ

6. Betjening

6.1 Arbejde med håndrundsaven

- Hold altid fast i rundsaven med et fast greb.
- Svingkappen (19) skubbes automatisk tilbage af saveemnet.
- Udøv ikke vold på saven og dens komponenter! Ryk rundsaven frem med en let, jævn bevægelse.
- Affaldsstykket skal befinde sig i rundsavens højre side, således at den brede del af bordet støttes med hele sin overflade.
- Når der saves efter en optegnet linie, føres rundsaven langs med indsnittet.
- Små træstykker skal spændes ind før savningen. De må ikke holdes fast i hånden.
- Følg sikkerhedsanvisningerne! Bær sikkerhedsbriller!
- Brug ikke defekte savklinger eller savklinger med revner eller sprækker.
- Brug ikke flanger/flangemøtrikker, hvor boringen er større eller mindre end savklingsens.
- Savklingen må ikke bremses ned med hånden eller ved udøvelse af sidetryk.
- Svingkappen må ikke klemme og skal befinde sig i udgangsposition, når arbejdsprocessen er fuldført.
- Afprøv svingkappens funktion med netledningen trukket ud, før rundsaven tages i brug.
- Kontroller hver gang før du tager saven i brug, at sikkerhedsanordninger, såsom svingkappe, flange og justeringsanordninger, fungerer, som de skal, er korrekt indstillede og ordentligt fastgjorte.
- En egnet støvudsugning kan sluttes til via tilslutning til spånudsugning (14). Kontroller, at støvudsugningen er tilsluttet korrekt.
- Den bevægelige svingkappe må ikke klemmes fast i den tilbagetrukne beskyttelseskappe i forbindelse med savningen.

⚠️ Vigtigt! Husk at trække stikket ud af stikkontakten, inden du udfører arbejder på selve saven!

6.2 Brug af rundsaven

- Tilpas skæredybde, skærevinkel og parallelanslag (se punkt 5.1, 5.2 og 5.4).
- Kontroller, at tænd/sluk-knappen (2) ikke er trykket ind. Nu kan du sætte stikket i en stikkontakt.
- Savklingen skal være sat i, når du tænder rundsaven!
- Anbring sålen fladt oven på saveemnet. Savklingen må ikke berøre saveemnet.
- Hold nu fast i rundsaven med begge hænder.
- Før du begynder savningen af arbejdsemnet, kan du åbne den bevægelige svingkappe (19) lidt med armen (15). Det vil lette starten på saveprocessen.

6.3 Tænd/Sluk-knap (fig. 9)

Tænde rundsaven:

Tryk på låseknappen (3) og tænd/sluk-knappen (2) samtidigt.

- Lad savklingen køre op i fuld omdrejning. Før savklingen langsomt langs med savelinien. Tryk kun let ned på savklingen.

Slukke rundsaven:

Slip låseknapp og tænd/sluk-knap

- Når håndtaget slippes, slukker maskinen automatisk, hvorved utilsigtet drift undgås.
- Pas på, at lufthullerne ikke dækkes til eller tilstoppes under arbejdet.
- Når saven slukkes, må savklingen ikke bremses ned ved udøvelse af sidetryk.
- Vigtigt! Vent med at stille saven fra dig, til savklingen står helt stille.

⚠️ Vigtigt! Udfør et prøvesnit med et stykke affaldstræ

6.4 Skift af savklinge (fig. 10-13)

⚠️ Vigtigt! Husk at trække stikket ud af stikkontakten, inden du udfører arbejder på selve saven!

Anvend kun savklinger, der er af samme type som savklingen, der følger med saven. Spørg din forhandler til råds.

Til skift af savklinge bruges den medfølgende klingengøgle (13). Klingengøglen (13) opbevares i sålen (6). Ved behov trækkes klingengøglen (13) ud af sålen (6).

DK/N

Vigtigt! Af sikkerhedsgrunde må håndrundsaven ikke benyttes med klingenøglen isat (13).

- Tryk på spindellåsen (11).
- Løs skrue til klingsikring (17) med klingenøglen (13).
- Skub den bevægelige svingkappe (19) tilbage med greb til svingkappe (20), og hold den fast.
- Tag flange (18) og savklinge (12) af forveden.
- Rengør flangen, sæt en ny savklinge i. Vær opmærksom på rigtig rotationsretning (se pil på beskyttelseskappe og savklinge)!
- Spænd skrue til klingsikring (17); klingens skal løbe lige rundt.
- Inden du trykker på tænd/sluk-knappen, skal du sikre dig, at savklingen er monteret rigtigt, at bevægelige dele går let og friktionsfrit, og at klemmeskruer er spændt ordentligt fast.

6.5 Brug af laser og LED-belysning (fig. 14-15)

- Med laseren (24) kan du foretage præcisionssnit.
- Laserlyset frembringes af en laserdioder. Laserlyset eksponeres som en linie og strømmer ud gennem laserstråleudgangen. Linien kan du så benytte som optisk markering af skærelinien under præcisionssavning. Bemærk sikkerhedsanvisninger i forbindelse med brug af laser.
- Med LED-lyset (23) kan skærestedet lyses ekstra op.
- Tænd/Sluk af laseren og LED-lyset sker med kombinationsknappen Laser/LED-belysning (22). Når du har sat stikket i stikkontakten, kan du vælge mellem følgende muligheder på kombinationsknappen Laser/LED-belysning:
 - 1x tryk: Laser Til
 - 2x tryk: Laser Fra – LED-belysning Til
 - 3x tryk: Laser Til – LED-belysning Til
 - 4x tryk: Laser Fra – LED-belysning Fra
- Laserstrålen og LED-belysningen kan påvirkes af aflejret støv og spån. Rengør derfor hver gang efter brug laserstrålens og LED-lysets udgang.
- Sluk altid for laseren, når den ikke benyttes.
- Sluk altid for LED-lyset, når det ikke benyttes.
- Spændingsforsyningen for laser og LED-belysning etableres via netspændingen. Det er altså ikke nødvendigt med batterier.

7. Udskiftning af nettilslutningsledning

Hvis produktets nettilslutningsledning beskadiges, skal den skiftes ud af producenten eller dennes kundeservice eller af person med lignende kvalifikationer for at undgå fare for personskade.

8. Rengøring, vedligeholdelse og reservedelsbestilling

Træk stikket ud af stikkontakten inden vedligeholdelsesarbejde.

8.1 Rengøring

- Hold så vidt muligt beskyttelsesanordninger, luftsprækker og motorhuset fri for støv og snavs. Gnid maskinen ren med en ren klud, eller foretag trykluftudblæsning med lavt tryk.
- Vi anbefaler, at maskinen rengøres hver gang efter brug.
- Rengør af og til maskinen med en fugtig klud og lidt blød sæbe. Undgå brug af rengørings- eller opløsningsmiddel, da det vil kunne ødelægge maskinens kunststofdele. Pas på, at der ikke kan trænge vand ind i maskinens indvendige dele.

8.2 Kontaktkul

Ved for megen gnistdannelse skal kontaktkullet efterses af en fagmand. Vigtigt! Udskiftning af kontaktkul skal foretages af en fagmand.

8.3 Vedligeholdelse

Der findes ikke yderligere dele, som skal vedligeholdes inde i maskinen.

8.4 Reservedelsbestilling:

Ved bestilling af reservedele skal følgende oplyses:

- Savens type.
- Savens artikelnummer.
- Savens identifikationsnummer.
- Nummeret på den nødvendige reservedel.

Aktuelle priser og øvrige oplysninger finder du på internetadressen www.isc-gmbh.info

9. Bortskaffelse og genanvendelse

Maskinen er pakket ind for at undgå transportskader. Emballagen består af råmaterialer og kan således genanvendes eller indleveres på genbrugsstation. Maskinen og dens tilbehør består af forskellige materialer, f.eks. metal og plast. Defekte komponenter skal kasseres ifølge miljøforskrifterne og må ikke smides ud som almindeligt husholdningsaffald. Hvis du er i tvivl: Spørg din forhandler, eller forhør dig hos din kommune!



“Varning – Läs igenom bruksanvisningen för att sänka risken för skador”



Bär hörselskydd.

Buller kan leda till att hörseln förstörs.



Bär dammskyddsmask.

Vid bearbetning av trä och andra material finns det risk för att hälsovådligt damm uppstår. Asbesthaltiga material får inte bearbetas!



Använd skyddsglasögon.

Medan du använder elverktyget finns det risk för att gnistor uppstår eller att splitter, spån och damm slungas ut ur verktyget. Dessa kan leda till att du blir blind.

S**△ Obs!**

Innan produkten kan användas måste särskilda säkerhetsanvisningar beaktas för att förhindra olyckor och skador. Läs därför noggrant igenom denna bruksanvisning. Förvara den på ett säkert ställe så att du alltid kan hitta önskad information. Om produkten ska överlätas till andra personer måste även denna bruksanvisning medfölja. Vi övertar inget ansvar för olyckor eller skador som har uppstått om denna bruksanvisning eller säkerhetsanvisningarna åsidosätts.

1. Säkerhetsanvisningar:

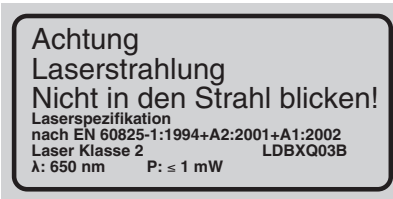
Gällande säkerhetsanvisningar finns i det bifogade häftet.

△ VARNING!**Läs alla säkerhetsanvisningar och instruktioner.**

Försummelse vid iakttagandet av säkerhetsanvisningarna och instruktionerna kan förorsaka elstöt, brand och/eller svåra skador.

Förvara alla säkerhetsanvisningar och instruktioner för framtiden.

Obs! Laserstrålning
Titta inte in i strålen
Laserklass 2



Skydda dig själv och omgivningen mot olyckor genom att tillta lämpliga försiktighetsåtgärder.

- Titta inte direkt på strålen.
- Rikta aldrig låserstrålen mot reflekterande ytor och personer eller djur. Även en laserstråle med låg effekt kan förorsaka skador på ögonen.
- Varning! Om metoderna som används avviker från dem som beskrivs här, finns det risk för farlig exponering av strålningen.
- Öppna aldrig lasermodulen.

2. Beskrivning av maskinen (bild 1a/1b/11)

1. Handtag
2. Strömbrytare
3. Låsknapp för strömbrytare
4. Spärrspak för sågdjupsinställning
5. Nätkabel
6. Fotplatta
7. Fixeringsskruv för geringsinställning
8. Fixeringsskruv för klyvanhåll
9. Skala för geringsvinkel
10. Stödhandtag
11. Spindelspärr
12. Sägklinga
13. Nyckel till sågklinga
14. Anslutning för spänsugning
15. Spak för att öppna pendelskyddskåpan
16. Klyvanhåll
17. Skruv för fixering av sågklingan
18. Fläns
19. Pendelskyddskåpa
20. Spak till pendelskyddskåpa
21. Skyddskåpa
22. Strömbrytare laser/LED-belysning till/från
23. LED-ljus
24. Laser

3. Ändamålsenlig användning

Handcirkelsågen är avsedd för rak sågning i trä, träliknande material och plaster.

Maskinen får endast användas till sitt avsedda ändamål. Användningar som sträcker sig utöver detta användningsområde är ej ändamålsenliga. För materialskador eller personskador som resulterar av sådan användning ansvarar användaren/operatören själv. Tillverkaren påtar sig inget ansvar.

Tänk på att våra produkter endast får användas till ändamålsenligt syfte och inte har konstruerats för yrkesmässig, hantverksmässig eller industriell användning. Vi ger därför ingen garanti om produkten ska användas inom yrkesmässiga, hantverksmässiga eller industriella verksamheter eller vid liknande aktiviteter.

4. Tekniska data

Nätspänning	230 V ~ 50 Hz
Upptagen effekt	1 500 W
Tomgångs-varvtal	5 200 min ⁻¹
Sågdjup vid 90°	66 mm
Sågdjup vid 45°	44 mm
Sågklinga	Ø 190 mm
Fäste till sågklinga	Ø 30 mm
Sågklingans tjocklek	2,4 mm
Skyddsklass	II/□
Vikt	5,34 kg

Buller och vibration

Buller- och vibrationsvärden har bestämts enligt EN 60745.

Ljudtrycksnivå L_{pA}	94 dB(A)
Osäkerhet K_{pA}	3 dB
Ljudeffektnivå L_{WA}	108 dB(A)
Osäkerhet K_{WA}	3 dB

Bär hörselskydd.

Buller kan leda till att hörseln förstörs.

Totala vibrationsvärden (vektorsumma i tre riktningar) har bestämts enligt EN 60745.

Handtag

Vibrationsemissionsvärde $a_h = 3,985 \text{ m/s}^2$

Osäkerhet $K = 1,5 \text{ m/s}^2$

Stödhandtag

Vibrationsemissionsvärde $a_h \leq 2,5 \text{ m/s}^2$

Osäkerhet $K = 1,5 \text{ m/s}^2$

⚠ Obs!

Vibrationsvärdet förändras pga. elverktygets användningsområde och kan i undantagsfall ligga över angivet värde.

Begränsa uppkomsten av buller och vibration till ett minimum!

- Använd endast intakta maskiner.
- Underhåll och rengör maskinen regelbundet.
- Anpassa ditt arbetssätt till maskinen.
- Överbelasta inte maskinen.
- Lämna in maskinen för översyn vid behov.
- Slå ifrån maskinen om den inte används.
- Bär handskar.

5. Före användning

Innan du ansluter maskinen måste du övertyga dig om att uppgifterna på typskylten stämmer överens med nätets data.

Dra alltid ut stickkontakten innan du gör några inställningar på maskinen.

5.1 Ställa in sågdjupet (bild 2/3)

- Lossa på spärrspaken (4) för sågdjupsinställningen på baksidan av skyddskåpan.
- Sätt fotplattan (6) platt på ytan på arbetsstycket som ska sågas. Lyft sågen så pass mycket tills sågklingan (12) befinner sig på erforderligt sågdjup (a).
- Dra åt spärrspaken (4) för sågdjupsinställningen på nytt. Kontrollera att delarna sitter fast.

5.2 Geringsanhåll (bild 4/5)

- Den förinställda standardvinkeln mellan fotplattan (6) och sågklingan (12) uppgår till 90°. Du kan ändra på denna vinkel för att genomföra snedsågning.
- Lossa på fixeringskruven (7) för geringsinställning på framsidan av fotplattan.
- Du kan nu ändra på sågvinkeln upp till 45°. Beakta sågvinkelskalan (9).
- Dra åt fixeringskruven (7) för geringsinställning på nytt. Kontrollera att delarna sitter fast.

5.3 Suga bort damm och spån (bild 6)

- Anslut en lämplig dammsugare (a) till den här för avsedda spånsuganslutningen (14) på din cirkelsåg (dammsugare medföljer ej). Därmed uppnås en optimal dammsugning vid arbetsstycket. Fördelar: Detta är skonsamt för såväl maskinen som din egen hälsa. Ditt arbetsområde blir dessutom renare och säkrare.
- Damm som uppstår under arbete kan vara farligt. Beakta även säkerhetsanvisningarna.
- Obs! Dammsugaren som används till utsugning måste vara lämplig för materialet som bearbetas.
- Kontrollera att alla delar har kopplats samman på avsett vis.

5.4 Klyvanhåll (bild 7/8)

- Med klyvanhåll (16) kan du såga parallella linjer.
- Lossa på fixeringsskruven (8) för klyvanhåll som finns i fotplattan (6).
- Montera klyvanhåll (16) genom att sätta in det i spåret (a) i fotplattan (6) (se bild 7).
- Bestäm erforderligt avstånd och dra sedan åt fixeringsskruven (8) på nytt.
- Använda klyvanhåll: Positionera klyvanhåll (16) platt mot arbetsstyckets kant och börja därefter såga.

⚠ Obs! Gör en provsågning på en bit avfallsvirke.

6. Använda sågen

6.1 Arbeta med handcirkelsågen

- Håll alltid fast cirkelsågen ordentligt.
- Pendelskyddskåpan (19) skjuts tillbaka automatiskt av arbetsstycket.
- Använd inget våld!
Flytta cirkelsågen framåt sakta och likformigt.
- Avfallsbiten ska befinna sig på höger sida om cirkelsågen så att arbetsbordets breda del ligger emot med hela sin yta.
- Om du sågar efter en markerad linje måste du föra cirkelsågen längs med en passande skära.
- Mindre virkesdelar måste spännas fast innan de kan sågas. Håll aldrig fast virkesdelar med handen.
- Beakta tvunget säkerhetsföreskrifterna! Använd skyddsglasögon!
- Använd inga defekta sågklingor eller klingor som har spruckit eller böjts.
- Använd inga flänsar eller flänsmuttrar vars borrhål är större eller mindre än sågklingans öppning.
- Sågklingan får inte bromsas för hand eller tryckas emot på sidorna.
- Pendelskyddet får inte klämma fast och måste befinna sig i sitt utgångsläge efter att arbetsuppgiften har avslutats.
- Innan du använder cirkelsågen måste du dra ut stickkontakten och kontrollera pendelskyddets funktion.
- Varje gång innan du ska använda maskinen måste du övertyga dig om att säkerhetsanordningar som t ex pendelskydd, flänsar och justeringsanordningar fungerar, är korrekt inställda och sitter fast.
- Anslut en lämplig dammsuganordning till anslutningen för spånsugen (14). Kontrollera att dammsugaren har anslutits säkert och på
- Den rörliga pendelskyddskåpan får inte klämmas fast i tillbakadraget läge vid sågning.

⚠ Obs! Innan du utför några som helst arbetsuppgifter på cirkelsågen måste du dra ut stickkontakten ur vägguttaget!

6.2 Använda cirkelsågen

- Anpassa sågdjupet, sågvinkeln och klyvanhåll (se punkt 5.1, 5.2 och 5.4).
- Kontrollera att strömbrytaren (2) inte är intryckt. Anslut först därefter stickkontakten till ett lämpligt vägguttag.
- Slå endast på cirkelsågen om den först har bestyckats med en sågklinga.
- Placera först fotplattan platt på arbetsstycket som ska bearbetas. Sågklingan får inte beröra arbetsstycket.
- Håll alltid fast cirkelsågen med båda händerna.
- Innan du börjar såga arbetsstycket kan du öppna pendelskyddskåpan (19) med spaken (15). Därmed kan sågningen startas lättare.

6.3 Slå på resp. ifrån maskinen (bild 9)

Inkoppling:

Tryck in låsknappen (3) och strömbrytaren (2) samtidigt.

- Låt sågklingan varva upp tills den har nått sin högsta hastighet. För sedan sågklingan långsamt längs med den avsedda såglinjen. Tryck endast svagt med sågklingan.

Frånkoppling:

Släpp låsknappen och strömbrytaren.

- När du släpper handtaget kopplas maskinen ifrån automatiskt. Därmed kan maskinen inte startas oavsiktligt.
- Se till att ventilationsöppningarna inte täpps till eller blockeras under drift.
- Bromsa inte sågklingan manuellt genom att trycka på sidorna efter att maskinen har slagits ifrån.
- Obs! Lägg inte ned maskinen förrän sågklingan har stannat helt.

⚠ Obs! Gör en provsågning på en bit avfallsvirke.

6.4 Byta sågklinga (bild 10-13)

⚠ Obs! Innan du utför några som helst arbetsuppgifter på cirkelsågen måste du dra ut stickkontakten ur vägguttaget!

Använd endast sågklingor av samma typ som sågklingan som medföljde denna cirkelsåg. Fråga försäljaren i din specialbutik.

När sågklingan ska bytas ut behövs den bifogade nyckeln (13) till sågklingan. Nyckeln (13) förvaras i fotplattan (6). Dra ut nyckeln (13) ur fotplattan (6) vid behov.

Obs! Av säkerhetsskäl får handcirkelsågen inte användas medan nyckeln (13) fortfarande sitter i.

- Tryck in spindelspärren (11).
- Använd nyckeln (13) till sågklingan för att lossa på skruven (17) som fixerar sågklingan.
- Skjut tillbaka den rörliga pendelskyddsskåpan (19) med spaken (20) och håll sedan kvar.
- Ta ned flänsen (18) och sågklingan (12).
- Rengör flänsen, sätt in en ny sågklinga. Kontrollera rotationsriktningen (se pil på skyddsskåpan och på sågklingan).
- Dra åt skruven (17) för att fixera sågklingan. Kontrollera att klingan roterar jämnt.
- Innan du slår på maskinen med strömbrytaren måste du övertyga dig om att sågklingan är rätt monterad, att de rörliga delarna inte klämmer samt att klämskruvorna har dragits åt.

6.5 Använda lasern och LED-belysningen (bild 14-15)

- Med hjälp av lasern (24) kan du göra precisionssågningar med din cirkelsåg.
- Laserljuset avges av en laserdiod. Detta laserljus sträcks ut till en linje och släpps ut genom utgångsöppningen. Linjen kan sedan användas som optisk markering för såglinjen vid precisionssågningar. Beakta gällande säkerhetsbestämmelser för laserstrålar.
- LED-ljuset (23) ger en bättre belysning där du ska såga.
- Slå på resp. ifrån lasern och LED-ljuset med kombinationsbrytaren för laser/LED-belysning (22). Efter att du har anslutit stickkontakten till stickuttaget kan du använda kombinationsbrytaren för att välja mellan följande möjligheter:
Tryck 1 gång: Laser Till
Tryck 2 ggr: Laser Från – LED-belysning Till
Tryck 3 ggr: Laser Till – LED-belysning Till
Tryck 4 ggr: Laser Från – LED-belysning Från
- Laserstrålen och LED-belysningen kan påverkas av rester av damm eller spån. Rengör därför alltid utgångsöppningen till laserstrålen och LED-ljuset varje gång du har använt maskinen.
- Slå alltid ifrån lasern om den inte behövs.
- Slå alltid ifrån LED-ljuset om det inte behövs.
- Lasern och LED-belysningen matas med spänning från elnätet. Detta innebär att inga batterier krävs.

7. Byta ut nätkabeln

Om nätkabeln till denna produkt har skadats måste den bytas ut av tillverkaren, kundtjänst eller av en annan person med liknande behörighet eftersom det annars finns risk för personskador.

8. Rengöring, Underhåll och reservdelsbeställning

Dra alltid ut stickkontakten inför alla rengöringsarbeten.

8.1 Rengöra maskinen

- Håll skyddsanordningarna, ventilationsöppningarna och motorkåpan i så damm- och smutsfritt skick som möjligt. Torka av maskinen med en ren duk eller blås av den med tryckluft med svagt tryck.
- Vi rekommenderar att du rengör maskinen efter varje användningstillfälle.
- Rengör maskinen med jämna mellanrum med en fuktig duk och en aning såpa. Använd inga rengörings- eller lösningsmedel. Dessa kan skada maskinens plastdelar. Se till att inga vätskor tränger in i maskinens inre.

8.2 Kolborstar

Vid överdrivning gnistbildning måste du låta en behörig elinstallatör kontrollera kolborstarna. Obs! Kolborstarna får endast bytas ut av en behörig elinstallatör.

8.3 Underhåll

I maskinens inre finns inga delar som kräver underhåll.

8.4 Reservdelsbeställning

Lämna följande uppgifter vid beställning av reservdelar:

- Maskintyp
 - Maskinens artikel-nr.
 - Maskinens ident-nr.
 - Reservdelsnummer för erforderlig reservdel
- Aktuella priser och ytterligare information finns på www.isc-gmbh.info

S

9. Skrotning och återvinning

Produkten ligger i en förpackning som fungerar som skydd mot transportskador. Denna förpackning består av olika material som kan återvinnas. Lämna in förpackningen till ett insamlingsställe för återvinning.

Produkten och tillbehören består av olika material som t ex metaller och plaster. Lämna in defekta komponenter till ett godkänt insamlingsställe i din kommun. Hör efter med din kommun eller med försäljaren i din specialbutik.



„Varoitus – Tapaturmavaaran vähentämiseksi lue käyttöohje“



Käytä kuulosuojuksia.

Melun vaikutus saattaa aiheuttaa kuulon heikkenemistä.



Käytä pölynaamaria.

Puun ja muiden materiaalien työstössä saattaa syntyä terveydelle vaarallista pölyä. Asbestipitoista materiaalia ei saa työstää!



Käytä suojalaseja.

Työssä syntyvät kipinät tai laitteesta sinkoutuvat sirpaleet, lastut ja pölyt saattavat aiheuttaa näkökyvyn menetyksen.

FIN**⚠ Huomio!**

Sähkölaitteita käytettäessä tulee noudattaa tiettyjä turvallisuusvarotoimia tapaturmien ja vaurioiden välttämiseksi. Lue sen vuoksi tämä käyttöohje huolellisesti läpi. Säilytä se hyvin, jotta siinä olevat tiedot ovat myöhemminkin milloin vain käytettävissäsi. Jos luovutat laitteen muille henkilöille, anna heille myös tämä käyttöohje laitteen mukana.

Emme ota mitään vastuuta tapaturmista tai vaurioista, jotka ovat aiheutuneet tämän käyttöohjeen tai turvallisuusohjeiden noudattamisen laiminlyönnistä.

1. Turvallisuusmääräykset

Laitetta koskevat turvallisuusmääräykset löydät oheistetusta vihkosesta.

⚠ VAROITUS!**Lue kaikki turvallisuusmääräykset ja ohjeet.**

Jos turvallisuusmääräyksiä tai muita ohjeita ei noudateta, saattaa tästä aiheutua sähköiskuja, tulipaloja ja/tai vaikeita vammoja.

Säilytä kaikki turvallisuusmääräykset ja ohjeet myöhempää tarvetta varten.



Huomio: Lasersäde
Älä katso säteeseen
Laserluokka 2

Achtung
Laserstrahlung
Nicht in den Strahl blicken!

Laserspezifikation
nach EN 60825-1:1994+A2:2001+A1:2002
Laser Klasse 2 LDBXQ03B
λ: 650 nm P: ≤ 1 mW

Suojaa itseäsi ja ympäristöäsi tapaturmanvaaralta sopivin varotoimenpitein.

- Älä koskaan katso suoraan sädekanavaan.
- Älä suuntaa lasersädettä koskaan heijastaville pinnoille, tai ihmisiä tai eläimiä kohti. Myös pienitehoinen lasersäde saattaa aiheuttaa vaurioita silmiin.
- Varo - jos toimitaan muulla kuin tässä neuvotulla tavalla, niin tästä saattaa aiheutua vaarallinen säteilylealtistaminen.
- Lasermoduulia ei saa milloinkaan avata.

2. Laitekuvaus (kuva 1a/1b/11)

1. Kahva
2. Päälle-/pois-katkaisin
3. Päälle-/pois-katkaisimen lukituspainike
4. Leikkaussyvyyden säädön lukitusvipu
5. Verkkojohto
6. Sahankenkä
7. Jiirisäädön lukitusruuvi
8. Samansuuntaisvasteen lukitusruuvi
9. Jiirikulman asteikko
10. Tukikahva
11. Karan lukitus
12. Sahanterä
13. Sahanterän avain
14. Sahanpurun poistoimuliitانتä
15. Heilurisuojausavaamisvipu
16. Samansuuntaisvaste
17. Sahanteränvarmistuksen ruuvi
18. Laippa
19. Heilurisuojaus
20. Heilurisuojausvuvun vipu
21. Suojakuppu
22. Laserin/valodiodilampun päälle-/pois-katkaisin
23. Valodiodilamppu
24. Laser

3. Määräysten mukainen käyttö

Käsipyörösaha soveltuu suoraviivaisten leikkausten tekemiseen puuhun, puuntyyppeisiin työöstaineisiin ja muoveihin.

Konetta saa käyttää ainoastaan sille määrättyyn tarkoitukseen. Kaikkinainen tämän ylittävä käyttö ei ole määräysten mukaista. Kaikista tästä aiheutuvista vahingoista tai loukkaantumisista on vastuussa laitteen omistaja/käyttäjä eikä suinkaan sen valmistaja.

Ole hyvä ja ota huomioon, että laitteitamme ei ole suunniteltu ja valmistettu käytettäväksi pienteollisuus- tai teollisuustarkoituksiin. Emme siksi ota mitään vastuuta vaurioista, jos laitetta käytetään pienteollisuus-, käsityöläis- tai teollisuustyöpaikoilla tai näihin verrattavissa olevissa toiminissa.

4. Tekniset tiedot

Verkkojännite:	230 V ~ 50 Hz
Virranotto:	1500 wattia
Joutokäyntikierrosuku:	5.200 min ⁻¹
Leikkaussyvyys 90° kulmassa	66 mm
Leikkaussyvyys 45° kulmassa	44 mm
Sahanterä:	Ø 190 mm
Sahanterän istukka:	Ø 30 mm
Sahanterän paksuus:	2,4 mm
Suojaluokka:	II / □
Paino:	5,34 kg

Melu ja värinä

Melu- ja värinäarvot on mitattu standardin EN 60745 mukaisesti.

Äänen painetaso L _{pA}	94 dB(A)
Mittausvirhe K _{pA}	3 dB
Äänen tehotaso L _{WA}	108 dB(A)
Mittausvirhe K _{WA}	3 dB

Käytä kuulosuojuksia.

Melu saattaa aiheuttaa kuulon menetyksen.

Värinän kokonaisarvot (vektorisumma kolmesta suunnasta) mitattu standardin EN 60745 mukaisesti.

Kahva
Värinänpäästöarvo ah = 3,985 m/s²
Epävarmuus K = 1,5 m/s²

Tukikahva
Värinänpäästöarvo ah ≤ 2,5 m/s²
Epävarmuus K = 1,5 m/s²

⚠ Huomio!

Värinäarvo vaihtelee sähkötyökalun käyttökohteen vuoksi ja se saattaa poikkeustapauksissa ylittää tässä annetun arvon.

Rajoita melunpäästöt ja värinä mahdollisimman vähäisiksi!

- Käytä ainoastaan moitteettomia laitteita.
- Huolla ja puhdista laite säännöllisesti.
- Sovi työskentelytapasi laitteen mukaiseksi.
- Älä ylikuormita laitetta.
- Tarkastuta laite aina tarvittaessa.
- Sammuta laite, kun sitä ei käytetä.
- Käytä suojakäsineitä.

5. Ennen käyttöönottoa

Tarkistakaa ennen käyttöönottoa, että tyyppikilven tiedot täsmäävät verkkotietojen kanssa.

Vetäkää aina vahvavirtapistoke pistorasiasta, ennen kuin suoritate laitteen säätöjä.

5.1 Leikkaussyvyuden säätö (kuva 2/3)

- Avaa suojuksen takasivulla oleva leikkaussyvyuden säädön lukitusvipu (4).
- Aseta sahanjalka (6) tasaisesti sahattavan työstökappaleen pinnalle. Nosta sahaa sen verran, että sahanterä (12) on tarvittavan leikkaussyvyuden (a) korkeudella.
- Käännä leikkaussyvyuden säädön lukitusvipu (4) kiinni tähän asentoon. Tarkasta, että se on tukevasti kiinni.

5.2 Jiirileikkausvaste (kuva 4/5)

- Esisäädetty sahanjalan (6) ja sahanterän (12) välinen vakiokulma on 90°. Voit muuttaa tätä kulmaa viistoleikkausten tekemistä varten.
- Irroita sahanjalan etusivulla oleva jiirileikkaussäädön lukitusruuvi (7).
- Voit nyt muuttaa leikkauskulmaa aina 45° asti; katso tässä leikkauskulman asteikko (9).
- Kiristä jiirileikkaussäädön lukitusruuvi (7) sitten jälleen. Tarkasta, että se on tukevasti kiinni.

5.3 Sahanpurun ja lastujen poistoimu (kuva 6)

- Liitä tarkoitukseen sopiva pölynimuri pyörösaasi tähän tarkoitettuun lastujen poistomulitintään (14) (pölynimuri ei kuulu toimitukseen). Täten saavutat parhaan mahdollisen imutuloksen työstökappaleesta pois. Edut: Sekä laitteesi että oma terveytesi kärsii vähemmän. Työskentelyalueesi pysyy lisäksi puhtaana ja turvallisena.
- Työssä syntyvä pöly saattaa olla vaarallista. Ole hyvä ja noudata tätä koskevia turvallisuusmääräyksiä.
- Huomio! Poistoimuun käytetyn pölynimurin tulee olla sovelias imemään käytettyä materiaalia.
- Tarkasta, että osat on liitetty hyvin toisiinsa.

FIN**5.4 Samansuuntavaisvaste (kuvat 7/8)**

- Samansuuntavaisvaste (16) sallii samansuuntaisten leikkausten sahaamisen.
- Löysennä sahanjalassa (6) olevaa samansuuntavaisvasteen lukitusruuvia (8).
- Asentaminen tehdään asettamalla samansuuntavaisvaste (16) sahanjalassa (6) olevaan johdattimeen (a) (katso kuvaa 7).
- Säädä tarvittava välimatka ja kierrä lukitusruuvi (8) jälleen tiukkaan.
- Samansuuntavaisvasteen käyttö: Aseta samansuuntavaisvaste (16) tasaisesti työstökappaleen reunaan ja ryhdy sitten sahaamaan.

⚠ Huomio! Tee ensin koeleikkaus jätepalaan

6. Käyttö**6.1 Työskenteleminen käsipyörösahalla**

- Pidä pyörösahasta aina tukevasti kiinni.
- Työstökappale työntää heilurisuojuksen (19) automaattisesti taaksepäin.
- Älä työnä sitä väkisin!
Liikuta pyörösahaa eteenpäin kevyesti ja tasaisesti.
- Jätepalan tulee olla pyörösahan oikealla puolella, jotta alustapöydän leveä osa on koko sen pintaa vasten.
- Sahattaessa edeltä merkittyä viivaa pitkin on pyörösahaa kuljetettava vastaavaa uraa pitkin.
- Kiinnitä pienet puupalat tiukasti ennen niiden työstöä. Älä koskaan pidä niitä kädellä paikallaan.
- Noudata ehdottomasti turvallisuusmääräyksiä! Käytä suojalaseja!
- Älä käytä viallisia sahanteriä tai sellaisia, joissa on repeämiä ja halkeamia.
- Älä käytä laippoja tai laipanmuttereita, joiden porareikä on suurempi tai pienempi kuin sahanterän porareikä.
- Sahanterää ei saa jarruttaa kädellä tai painamalla sahanterää sivusuuntaan.
- Heilurisuojaus ei saa juuttua kiinni ja sen täytyy olla jälleen perusasennossa työn valmistuttua.
- Ennen pyörösahan käyttöä tarkasta heilurisuojuksen toiminta verkkopistokkeen ollessa irroitettuna.
- Varmista ennen koneen jokaista käyttöä, että turvavarusteet, halkaisukiila laippa ja säätölaitteet toimivat tai että ne on säädetty oikein ja lukittu paikalleen.
- Lastujen poistoimuliitintään (14) voidaan liittää tarkoitukseen sopiva pölynimulaite. Varmista, että pölyn poistoimulaite on liitetty turvallisesti ja asianmukaisesti.

- Liikkuvaa heilurisuojusta ei saa kiinnittää sahaamista varten taaksevedetyn suojuksen sisäpuolelle.

⚠ Huomio! Ennen kaikkia pyörösahaan tehtäviä toimia tulee verkkopistoke irrottaa!

6.2 Pyörösahan käyttö

- Säädä leikkaussyvyys, leikkauskulma ja samansuuntavaisvaste sopiviksi (katso kohtia 5.1, 5.2 ja 5.4).
- Varmista, ettei päälle-/pois-katkaisinta (2) ole painettu. Liitä verkkojohto vasta sen jälkeen sopivaan pistorasiaan.
- Käynnistä pyörösaha vain kun sahanterä on asennettu paikalleen!
- Aseta sahanjalca laakeasti työstettävän työstökappaleen päälle. Sahanterä ei saa koskettaa työstökappaleeseen.
- Pidä pyörösahasta aina kiinni molemmin käsin.
- Ennen kuin aloitat työstökappaleen sahauksen, voit avata heilurisuojuksia (19) hieman vivulla (15). Näin on helpompi aloittaa sahaaminen.

6.3 Päälle-/pois-katkaisin (kuva 9)

Käynnistys:

Paina sulkupainiketta (3) ja päälle-/pois-katkaisinta (2) samanaikaisesti

- Anna sahanterän käydä tyhjänä, kunnes se on saavuttanut täyden nopeutensa. Ohjaa sahanterää sitten hitaasti leikkausviivaa pitkin. Paina tällöin sahanterää vain kevyesti alaspäin.

Sammutus:

Päästä lukituspainike ja päälle-/pois-katkaisin irti.

- Kun kahva päästetään irti, niin kone sammuu automaattisesti, niin että tahaton käynti ei ole mahdollista.
- Huolehdi siitä, että tuuletusaukkoja ei peitetä tai ne eivät tukkeudu työskentelyn aikana.
- Älä jarruta sahanterää sammuttamisen jälkeen painamalla sitä sivusuuntaan.
- Huomio! Laske kone pois vasta sitten, kun sahanterä on pysähtynyt kokonaan.

⚠ Huomio! Tee ensin koeleikkaus jätepalaan

6.4 Sahanterän vaihto (kuvat 10-13)

⚠ Huomio! Ennen kaikkia pyörösahaan tehtäviä toimia tulee verkkopistoke irrottaa!

Käytä ainoastaan sellaisia sahanteriä, joiden tyyppi on sama kuin tämän pyörösahan mukana toimitettu sahanteri. Pyydä neuvoja alan liikkeestä.

Sahanterän vaihtamisessa tarvitsset mukana toimitetun sahanteräävaimen (13). Sahanteräävainta (13) säilytetään sahankengässä (6). Vedä tarvittaessa sahanteräävain (13) ulos sahankengästä (6).

Huomio! Turvallisuussyistä ei käsipyörösahaa saa käyttää sisäänpistetyn sahanteräävaimen (13) kanssa.

- Paina karan lukitusta (11).
- Irroita sahanterän varmistusruuvi (17) sahanteräävaimella (13).
- Työnnä liikkuva heilurisuojuus (19) heilurisuojuksen vivulla (20) taaksepäin ja pidä sitä paikallaan.
- Ota laippa (18) ja sahanteri (12) alaspäin pois.
- Puhdista laippa, pane uusi sahanteri paikalleen. Huolehdi oikeasta kulkusuunnasta (katso suojuksessa ja sahanterässä olevia nuolia)!
- Kiristä sahanterän varmistusruuvi (17) ja tarkasta, että se pyörii heitotta.
- Ennen kuin painat päälle-/pois-katkaisinta, varmista, että olet asentanut sahanterän oikein ja kaikki liikkuvat osat kevyesti liikkuviksi ja kiristänyt kiinnitysruuvit tiukkaan.

6.5 Laserin ja valodiodilampun käyttö (kuvat 14-15)

- Laserin (24) avulla voit tehdä pyörösahallasi erittäin tarkkoja leikkauksia.
- Laservalo aikaansaadaan laserdiodilla. Laservalo laajennetaan viivaksi ja se tulee laserin tuloaukosta ulos. Tätä viivaa voit sitten käyttää tarkkuusleikkauksen leikkauksiin optisena merkkauksena. Noudata laserin turvallisuusmääräyksiä.
- Valodiodilamppu (23) mahdollistaa leikkauksen lisävalaisun.
- Laserin ja valodiodilampun kytkentä päälle ja pois tehdään laserin/valodiodilampun yhdistelmäkatkaisimesta (22). Sen jälkeen kun olet työntänyt verkkopistokkeen pistorasiaan, voit valita laserin/valodiodilampun yhdistelmäkatkaisimella yhden seuraavista vaihtoehtoista:

Painallus 1 kerran: laser päälle

Painallus 2 kertaa: laser pois – valodiodilamppu päälle

Painallus 3 kertaa: laser päälle – valodiodilamppu päälle

Painallus 4 kertaa: laser pois – valodiodilamppu pois

- Lasersäteen ja valodiodilampun teho voi vähetä pöly- ja lastukertymien vuoksi. Puhdista sen vuoksi lasersäteen ja valodiodivalon ulostuloaukko joka käytön jälkeen.
- Kytke laser aina pois, jos sitä ei tarvita.
- Kytke valodiodilamppu aina pois, jos sitä ei tarvita.
- Laserin ja valodiodilampun virransyöttö tehdään verkkovirrasta. Tämän vuoksi ei tarvita paristoja.

7. Verkkojohdon vaihtaminen

Kun tämän laitteen verkkojohto vahingoittuu sen on korvattava joko valmistaja tai hänen asiakas-, huolto- ja varaosapalvelunsa tai vastaavan pätevyyden omaava henkilö, jotta vaaratilanteita ei pääse syntymään.

8. Puhdistus, huolto ja varaosatilau

Irroita verkkopistoke pistorasiasta ennen kaikkia puhdistusstoimia.

8.1 Puhdistus

- Pidä suojalaitteet, ilmaraot ja moottorin kotelo niin puhtaina pölystä ja liasta kuin suinkin mahdollista. Pyyhi laite puhtaalla rievulla tai puhalla se puhtaaksi vähäpaineisella paineilmalla.
- Suosittelemme laitteen puhdistamista heti joka käytön jälkeen.
- Puhdista laite säännöllisin väliajoin käyttäen kosteaa riepua ja vähän saippuaa. Älä käytä sellaisia puhdistusaineita tai liuotteita, jotka saattavat syövyttää laitteen muoviosia. Huolehdi siitä, ettei laitteen sisäpuolelle pääse vettä.

8.2 Hiiliharjat

Jos kipinöitä syntyy ylettömästi, anna sähköalan ammattihenkilön tarkastaa hiiliharjojen kunto. Huomio! Hiiliharjojen vaihdon saa tehdä vain sähköalan ammattihenkilö.

8.3 Huolto

Laitteen sisäpuolella ei ole mitään huoltoa tarvitsevia osia.

FIN

8.4 Varaosatilaus:

Varaosia tilatessasi anna seuraavat tiedot:

- Laitteen tyyppi
- Laitteen tuotenumero
- Laitteen tunnusnumero
- Tarvittavan varaosan varaosnumero.

Ajankohtaiset hinnat ja muut tiedot löydät osoitteesta
www.isc-gmbh.info

9. Käytöstäpoisto ja uusiokäyttö

Laite on pakattu kuljetuspakkaukseen, jotta vältetään kuljetusvauriot. Tämä pakkaus on raaka-ainetta ja sitä voi siksi käyttää uudelleen tai sen voi toimittaa kierrätyksen kautta takaisin raaka-ainekiertoon.

Laite on ja sen varusteet on valmistettu eri materiaaleista, kuten esim. metallista ja muoveista.

Toimita vialliset rakenneosat oneglmajätehävitykseen. Tiedustele asiaa alan ammattiliikkeestä tai kunnanhallitukselta!



„Осторожно– для того, чтобы уменьшить риск получения травмы прочтите руководство по эксплуатации.“



Используйте средства защиты органов слуха.
Воздействие шума может вызвать потерю слуха.



Используйте респиратор.
При обработке древесины и прочих материалов может образовываться вредная для здоровья пыль. Запрещено обрабатывать содержащие асбест материалы!



Используйте защитные очки.
Образующиеся во время работы искры и вылетающие из устройства частицы, стружка и пыль могут вызвать повреждение органов зрения.

RUS**⚠ Внимание!**

При использовании устройства необходимо выполнять правила по технике безопасности, чтобы избежать травм и не допустить ущерба. Поэтому прочтите полностью внимательно это руководство по эксплуатации. Храните руководство по эксплуатации в надежном месте для того, чтобы можно было воспользоваться в любое время содержащейся в нем информацией. В том случае если Вы передаете устройство другим людям, то необходимо приложить к нему настоящее руководство по эксплуатации. Мы не несем ответственность за травмы и ущерб, которые возникли в результате несоблюдения указаний этого руководства по эксплуатации и техники безопасности.

1. Указания по технике безопасности

Необходимые указания по технике безопасности Вы можете найти в приложенной брошюре.

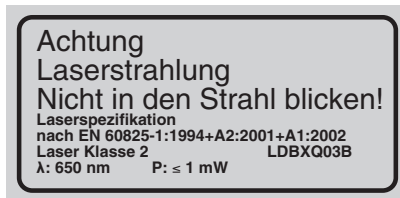
⚠ ВНИМАНИЕ!**Прочитайте все указания по технике безопасности и технические требования.**

При невыполнении указаний по технике безопасности и технических требований возможно получение удара током, возникновение пожара и/или получение серьезных травм.

Храните все указания по технике безопасности и технические требования для того, чтобы было возможно воспользоваться ими в будущем.



брошюре. **Внимание: Лазерно излучение**
Запрещается смотреть на лазерный луч
Лазер класса 2



Предохраняйте себя и окружающую среду от несчастных случаев, применяя соответствующие меры предосторожности.

- Запрещается смотреть на лазерный луч без защитных очков.
- Запрещается смотреть в выходное сопло лазерного луча.
- Запрещается направлять лазерный луч на

отражающие поверхности, людей или животных.

- Внимание: не допускайте нарушения инструкций. Способы применения могут привести к взрывоопасному излучению.
- Запрещается открывать лазерный модуль

2. Состав устройства (рисунок 1a/1b/11)

1. Рукоятка
2. Переключатель включено-выключено
3. Кнопка блокировки для переключателя включено-выключено
4. Рычаг регулировки высоты резки
5. Кабель сетевого питания
6. Башмак пилы
7. Установочный винт для регулировки резания под углом
8. Установочный винт для параллельного упора
9. Шкала для угла резания
10. Дополнительная рукоятка
11. Шпиндельное фиксирующее устройство
12. Пильное полотно
13. Ключ пильного полотна
14. Подключение для отсоса стружки
15. Рычаг для открытия откидывающейся защитной крышки
16. Параллельный упор
17. Винт для предохранителя пильного полотна
18. Фланец
19. Откидывающаяся защитная крышка
20. Рычаг защитной крышки движущегося механизма
21. Защитная крышка
22. Переключатель включения и выключения лазера / светодиодного освещения
23. Светодиодная лампочка
24. Лазер

3. Использование по назначению


Дисковая ручная пила предназначена для осуществления прямых пропилов в предметах из дерева, из подобных дереву материалов и из пластмассы.

Устройство можно использовать только в соответствии с его назначением. Любое другое, выходящее за эти рамки использование, считается не соответствующим предписанию. За возникшие в результате этого ущерб или травмы любого рода несет ответственность пользователь или работающий с инструментом, а не

изготовитель.

Необходимо учесть, что наши устройства согласно предписанию не рассчитаны для использования в промышленной, ремесленной или индустриальной области. Мы не предоставляем гарантий, если устройство будет использоваться в промышленной, ремесленной или индустриальной, а также подобной деятельности.

4. Технические данные

Напряжение сети:	230 в ~ 50 Гц
Потребление мощности:	1500 Вт
Скорость вращения холостого хода:	5 200 мин ⁻¹
Глубина реза при 90°:	66 мм
Глубина реза при 45°:	44 мм
Пильное полотно:	Ø 190 мм
Приемное устройство пильного полотна:	Ø 30 мм
Толщина пильного полотна:	2,4 мм
Класс защиты:	II / 
Вес:	5,34 кг

Шумы и вибрация

Параметры шумов и вибрации были измерены в соответствии с нормами EN 60745.

Уровень давления шума L_{pA}	94 дБ(А)
Неопределенность K_{pA}	3 дБ
Уровень мощности шума L_{WA}	108 дБ(А)
Неопределенность K_{WA}	3 дБ

Используйте защиту органов слуха.

Воздействие шума может вызвать потерю слуха.

Суммарное значение величины вибрации (сумма векторов трех направлений) определено в соответствии с EN 60745.

Рукоятка

Эмиссионный показатель вибрации $ah = 3,985$ м/сек²

Неопределенность $K = 1,5$ м/сек²

Дополнительная рукоятка

Эмиссионный показатель вибрации $ah \leq 2,5$ м/сек²

Неопределенность $K = 1,5$ м/сек²

⚠ Внимание!

Показатели вибрации изменяются в зависимости от условий использования электрического инструмента и могут в исключительных случаях превышать приведенные величины.

Сведите образование шумов и вибрации к минимуму!

- Используйте только безукоризненно работающие устройства.
- Регулярно проводите техническое обслуживание и очистку устройства.
- При работе учитывайте особенности Вашего устройства.
- Не подвергайте устройство перегрузке.
- При необходимости дайте проверить устройство специалистам.
- Отключайте устройство, если вы его не используете.
- Используйте перчатки.

5. Перед вводом в эксплуатацию

Убедитесь перед подключением, что данные на типовой табличке соответствуют параметрам сети.

Всегда вынимайте штекер из розетки прежде, чем осуществлять настройки устройства.

5.1 Регулировка глубины реза (рисунки 2 и 3)

- Ослабьте находящийся на обратной стороне защитной крышки рычаг регулировки высоты резки (4).
- Установите опору пилы (6) плоскостью на поверхность обрабатываемого предмета. Приподнимайте пилу до тех пор, пока пильное полотно (12) не будет находиться на нужной глубине реза (а).
- Вновь зафиксируйте рычаг регулировки высоты резки (4). Проверьте прочность крепления

5.2 Упор для резки под углом (рисунок 4/5)

- Предварительно установлен стандартно между опорой пилы (6) и пильным полотном (12) угол в 90°. Вы можете этот угол изменить для того, чтобы осуществлять резку под нужным углом.
- Ослабьте находящийся на передней стороне опоры пилы стопорный винт для регулировки резания под углом (7).
- Теперь Вы можете изменить угол резки до 45°; для этого используйте шкалу установки

RUS

угла резки (9).

- Вновь зафиксируйте установочный винт для регулировки резания под углом (7). Проверьте прочность крепления.

5.3 Отсос пыли и опилок (рисунок 6)

- Подсоедините к предназначенному для этого подключению отсоса опилок (14) вашей дисковой пилы подходящий для этого пылесос (а). (Пылесос не входит в состав набора). Этим вы достигнете оптимального отсоса пыли с обрабатываемого предмета. Преимущества: таким образом, Вы обеспечите бережное отношение к устройству и сохраните свое здоровье. Кроме того ваше рабочее место останется чистым и безопасным.
- Образующаяся при работе пыль может стать причиной опасности. Поэтому необходимо учесть указания по технике безопасности.
- Внимание! Используемый для отсоса пылесос должен быть предназначен для материала обрабатываемого предмета.
- Проверьте, насколько хорошо соединены детали между собой.

5.4 Параллельный упор (рисунок 7/8)

- При помощи параллельного упора (16) Вы можете пилить вдоль параллельных линий.
- Ослабьте находящийся в опоре пилы (6) установочный винт для параллельного упора (8).
- Сборка осуществляется путем вставления параллельного упора (16) в направляющую (а) в опоре пилы (6) (смотрите рисунок 7).
- Установите необходимое расстояние и затяните крепко установочный винт (8).
- Использование параллельного упора: установите параллельный упор (16) плоскостью на край обрабатываемого предмета и начинайте пиление.

⚠ Внимание! Осуществите пробный пропил в деревянном предмете из отходов.

6. Обращение с устройством

6.1 Обращение с дисковой ручной пилой

- Всегда крепко удерживайте дисковую ручную пилу.
- Откидывающаяся защитная крышка (19) отодвигается от обрабатываемого предмета автоматически.
- Не используйте силу! Продвигайтесь дисковой ручной пилой легко

и равномерно вперед.

- Идущая в отходы часть распиливаемого предмета должна находиться с правой стороны дисковой ручной пилы для того, чтобы широкая часть опорного столика прилегала к нему по всей его плоскости.
- Если распил должен проходить по начерченной предварительно линии, то нужно вести дисковую ручную пилу вырезом вдоль нее.
- Маленькие предметы из дерева должны быть перед обработкой прочно зажаты. Запрещено удерживать их рукой.
- Следуйте непременно правилам техники безопасности! Используйте защитные очки!
- Запрещено использовать поврежденные пыльные полотна или полотна, имеющие трещины и сколы.
- Запрещено использовать фланцы и гайки с фланцем, отверстие которых больше или меньше, чем отверстие в пыльном полотне.
- Запрещено останавливать пыльное полотно рукой или путем надавливания на пыльное полотно сбоку.
- Запрещено заклинивать откидную защитную крышку, после завершения работы ее необходимо привести в исходное положение.
- Перед использованием дисковой ручной пилы вынуть штекер из розетки и поверить действие откидной защитной крышки.
- Убедитесь перед использованием устройства в том, что защитные приспособления, такие как откидная защитная крышка, фланец, а также приспособления регулировки находятся в рабочем состоянии, правильно отрегулированы и закреплены.
- К подключению отсоса опилок (14) Вы можете подключить соответствующее устройство вытяжки пыли. Убедитесь в том, что устройство отсоса пыли подключено правильно и надежно.
- Запрещено блокировать подвижную откидывающуюся защитную крышку при пилении в оттянутом назад положении защитной крышки.

⚠ Внимание! Перед всеми работами на дисковой ручной пиле выньте штекер из розетки электросети!

6.2 Обращение с дисковой ручной пилой

- Отрегулируйте глубину реза, угол распиливания и параллельный упор (смотрите разделы 5.1, 5.2 и 5.4).
- Убедитесь, что переключатель включено-

выключено (2) не нажат. Только после этого вставьте штекер в соответствующую штепсельную розетку.

- Включайте дисковую ручную пилу только с установленным в нее пильным полотном!
- Установите опору пилы плоскостью на обрабатываемый предмет. Пильное полотно не должно прикасаться к обрабатываемому предмету.
- Удерживайте дисковую ручную пилу крепко обеими руками.
- Прежде чем начать процесс пиления обрабатываемой детали Вы можете немного приоткрыть защитную крышку движущегося механизма (19) при помощи рычага (15). Это позволит Вам облегчить пуск процесса пиления.

6.3 Переключатель включено-выключено (рисунок 9)

Включение:

Нажать одновременно кнопку блокировки (3) и переключатель включено-выключено (2)

- Дайте пильному полотну разогнаться до тех пор, пока оно не наберет полную скорость. Затем ведите пильное полотно медленно, вдоль линии распила. При этом оказывайте только легкое давление на пильное полотно.

Выключение:

Отпустите кнопку блокировки и переключатель включено-выключено

- Если отпустить рукоятку, то устройство выключится автоматически, таким образом, предотвращается возможность работы устройства без контроля.
- Внимательно следите затем, чтобы во время работы вентиляционные отверстия не были закрытыми или закупорены.
- Не останавливайте пильное полотно после выключения путем надавливания на него сбоку.
- Внимание! Откладывайте устройство в сторону только после того, как пильное полотно полностью остановится.

⚠ Внимание! Осуществите пробное пиление на деревянном куске из отходов

6.4 Замена пильного полотна (рисунки 10 и 13)

⚠ Внимание! Перед всем работами на

дисковой пиле выньте штекер из розетки электросети!

Используйте только пильные полотна такого же типа, как и пильные полотна, приложенные к этой дисковой пиле. Обратитесь за консультацией в специализированный магазин.

Для замены пильного полотна Вам понадобится приложенный ключ пильного полотна (13). Ключ пильного полотна (13) хранится в башмаке пилы (6). При необходимости вынуть ключ пильного полотна (13) из башмака пилы (6).

Внимание! Для Вашей безопасности запрещено включать дисковую ручную пилу с вставленным ключом пильного полотна (13).

- Нажмите шпindelное фиксирующее устройство (11).
- Отвинтите винт фиксации пильного полотна (17) при помощи ключа пильного полотна (13).
- Сдвиньте назад откидывающуюся защитную крышку (19) при помощи рычага откидывающейся защитной крышки (20) и удерживайте ее.
- Вынуть фланец (18) и пильное полотно (12) вниз.
- Очистить фланец, вставить новое пильное полотно. Внимательно проследить за совпадением направления вращения (смотрите направление стрелок на защитной крышке и на пильном полотне)!
- Навинтить и затянуть винт предохранителя пильного полотна (17), внимательно следить за равномерностью вращения.
- Прежде чем Вы приведете в действие переключатель включено-выключено, убедитесь в том, что пильное полотно установлено правильно, подвижные детали двигаются легко, а зажимные винты прочно затянуты.

6.5 Использование лазера и светодиодного освещения (рисунок 14-15)

- При помощи лазера (24) Вы можете осуществлять Вашей дисковой пилой точные пропилы.
- Лазерное излучение создается лазерным диодом. Свет лазера разворачивается в линию и испускается через отверстие выхода лазера. Эту линию Вы можете использовать затем в качестве оптической маркировки реза для точного распила. Следуйте технике безопасности при обращении с лазером.
- Светодиодная лампочка (23) позволяет

RUS

дополнительно освещать место резки.

- Включение и выключение лазера и светодиодного освещения осуществляется при помощи комбинированного переключателя лазер / светодиодное освещение (22). После того как Вы вставите штекер в штепсельную розетку, Вы можете выбрать при помощи комбинированного переключателя лазер / светодиодное освещение следующие варианты:
привести в действие 1 раз: лазер включен
привести в действие 2 раза: лазер выключен – светодиодное освещение включено
привести в действие 3 раза: лазер включен – светодиодное освещение включено
привести в действие 4 раза: лазер выключен – светодиодное освещение выключено
- Луч лазера и светодиодное освещение могут быть ослаблены наслоениями пыли и опилками. Поэтому после каждого использования очищайте выходное отверстие лазерного луча и светодиодного освещения.
- Всегда выключайте лазер, если вы его не используете.
- Всегда выключайте светодиодное освещение, если оно вам не нужно.
- Электропитание лазера и светодиодного освещения осуществляется от электросети. Поэтому нет необходимости в батарейках.

7. Замена кабеля питания электросети

Если будет поврежден кабель питания от электросети этого устройства, то его должен заменить изготовитель устройства, его служба сервиса или другое лицо с подобной квалификацией для того, чтобы избежать опасностей.

8. Очистка, технический уход и заказ запасных деталей

Перед всеми работами по очистке вынуть штекер из розетки.

8.1 Очистка

- Очищайте защитные устройства, вентиляционные отверстия и корпус двигателя как можно лучше от пыли и грязи.

Протрите фрезу чистой ветошью или продуйте сжатым воздухом с низким давлением.

- Мы рекомендуем очищать фрезу после каждого использования.
- Очищайте устройство регулярно влажной тряпкой с небольшим количеством жидкого мыла. Не используйте моющие средства или растворители; они могут разъесть пластмассовые части устройства. Следите за тем, чтобы вода не попала вовнутрь устройства.

8.2 Угольные щетки

При чрезмерном образовании искр сдайте фрезу в специализированную мастерскую для проверки угольных щеток. Внимание! Угольные щетки разрешается заменять только специалисту-электрику.

8.3 Технический уход

В устройстве кроме этого нет деталей, которые нуждаются в техническом уходе.

8.4 Заказ запасных деталей:

При заказе запасных частей необходимо привести следующие данные:

- Модификация устройства
- Номер артикула устройства
- Идентификационный номер устройства
- Номер запасной части требуемой для замены детали

Актуальные цены и информация находятся на сайте www.isc-gmbh.info

9. Утилизация и вторичная переработка

Устройство находится в упаковке для того, чтобы избежать его повреждений при транспортировке. Эта упаковка является сырьем и поэтому может быть использована повторно или направлена во вторичную переработку сырья.

Устройство и его принадлежности состоят из различных материалов, таких как например металл и пластмасс. Утилизируйте дефектные детали в местах сбора особых отходов. Информацию об этом Вы можете получить в специализированном магазине или в местных органах правления!



“Hoiatus – vigastusohu vähendamiseks lugege kasutusjuhendit”



Kasutage kõrvaklappe.

Müra võib põhjustada kuulmiskaotust.



Kasutage tolumumaski.

Puidu ja teiste materjalide töötlemisel võib tekkida tervisele ohtlik tolm. Asbesti sisaldavat materjali ei tohi töödelda!



Kandke kaitseprille.

Töötamise ajal tekkivad sädemed või seadmest väljalendavad killud, laastud ja tolm võivad põhjustada nägemiskaotust.

EE**⚠ Tähelepanu!**

Vigastuste ja kahjustuste vältimiseks tuleb seadme kasutamisel mõningaid ohutusabinõusid tarvitusele võtta. Seepärast lugege kasutusjuhend / ohutusjuhised hoolikalt läbi. Hoidke see alles, et informatsioon oleks Teil igal ajal käepärast. Kui Te peaksite seadme teisele isikule üle andma, siis andke talle ka kasutusjuhend / ohutusjuhised. Me ei võta mingit vastutust õnnetuste või kahjude eest, mis tekivad käesoleva juhendi ja ohutusjuhiste mittejärgimisel.

1. Ohutusjuhised

Vastavad ohutuseeskirjad leiata kaasasolevast brošüürist.

⚠ HOIATUS!

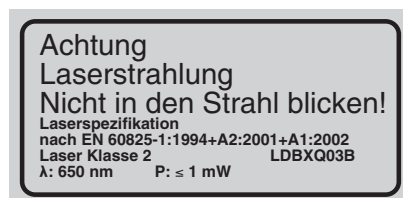
Lugege kõiki ohutusjuhiseid ja juhendeid.

Ohutusjuhiste ja juhendite eiramine võib põhjustada elektrilöögi, põletuse ja/või raskeid vigastusi.

Hoidke kõik ohutusjuhised ja juhendid alles.



Tähelepanu: Laserkiirgus
Ärge vaadake kiirtesse
Laseri klass 2



Kaitske ennast ja ümbritsevat keskkonda õnnetuste eest vastavate ettevaatusabinõudega.

- Ärge vaadake kunagi otse kiireavasse.
- Ärge suunake kunagi laserkiiri peegelduvatele pindadele ja inimestele või loomadele. Ka väikese võimsusega laserkiir võib silmi kahjustada.
- Ettevaatust – kui seadet kasutatakse siinnimetatust erinevalt, võib see põhjustada ohtlikku kiirgust.
- Ärge avage kunagi lasermoodulit.

2. Seadme kirjeldus (joonis 1a/1b/11)

1. Käepide
2. Toitelüliti
3. Toitelüliti fiksaatornupp
4. Kinnitushoob lõikesügavuse seadistamiseks
5. Toitekaabel
6. Saetald
7. Kinnituskruvi kaldnurga seadistamiseks
8. Külgsuunaja kinnituskruvi
9. Kaldnurga skaala
10. Lisakäepide
11. Spindli lukusti
12. Saeleht
13. Saelehe võti
14. Laastueemaldusliitmik
15. Hoob pendelkaitsekate avamiseks
16. Külgsuunaja
17. Saeketta kinnitamise kruvi
18. Äärrik
19. Pendelkaitsekate
20. Pendelkaitsekaane hoob
21. Kaitsekate
22. Laseri/LED-valgustuse toitelüliti
23. LED-lamp
24. Laser

3. Sihipärane kasutamine

Käsitaksaag sobib puusse, puutaolistesse materjalidesse ja plastmassidesse sirgete lõigete saagimiseks.

Masinat võib kasutada ainult sihipärasel otstarbel. Igasugune teisel otstarbel kasutamine ei ole sihipärane. Kõigi sellest tulenevate kahjude või vigastuste eest vastutab kasutaja/käitaja ja mitte tootja.

Võtke palun arvesse, et meie seadmed ei ole konstrueeritud ettevõtluses, käsitööstuses ega tööstuses kasutamise otstarbel. Me ei anna mingit garantiid, kui seadet kasutatakse ettevõtluses, käsitööstuses või tööstuses jt sarnastel tegevusaladel.

4. Tehnilised andmed

Võrgupinge:	230 V ~ 50 Hz
Võimsuse registreerimine:	1500 W
Koormuseta pöörlemissagedus:	5.200 min ⁻¹
Lõikesügavus 90° juures:	66 mm
Lõikesügavus 45° juures:	44 mm
Saeketas:	Ø 190 mm
Saeketta kinnituskoht:	Ø 30 mm
Saeketta paksus:	2,4 mm
Ohutuskategooria:	II/III
Kaal:	5,34 kg

Müra ja vibratsioon

Müra- ja vibratsiooniväärtused tehti kindlaks standardi EN 60745 järgi.

Helirõhu tase L _{pA}	94 dB(A)
Hälbepiir K _{pA}	3 dB
Müratase L _{WA}	108 dB(A)
Hälbepiir K _{WA}	3 dB

Kasutage kõrvaklappe.

Müra võib põhjustada kuulmiskaotust.

Võnke koguväärtused (kolme suuna vektorsumma) on kindlaks määratud standardi EN 60745 järgi.

Käepide

Võngete emissiooniväärtus a_H = 3,985 m/s²

Värisemine K = 1,5 m/s²

Lisakäepide

Võngete emissiooniväärtus a_H ≤ 2,5 m/s²

Värisemine K = 1,5 m/s²

⚠ Tähelepanu!

Võnkeväärtused muutuvad sõltuvalt elektritööriista kasutuspiirkonnast ning võivad erandjuhul nimetatud väärtusi ületada.

Piirake müra teket ja vibratsiooni miinimumini!

- Kasutage ainult täiesti korras seadmeid.
- Hooldage ja puhastage seadet korrapäraselt.
- Kohandage oma töömeetodid seadmega.
- Ärge koormake seadet üle.
- Laske seadet vajaduse korral kontrollida.
- Lülitage seade välja, kui seda ei kasutata.
- Kandke kindaid.

5. Enne kasutuselevõttu

Enne ühendamist veenduge, et tüübisildil toodud andmed vastaksid toiteandmetele.

Enne seadme reguleerimist tõmmake toitepistik alati pistikupesast välja.

5.1 Lõikesügavuse reguleerimine (joonis 2/3)

- Vabastage kaitsekatte tagaküljel paiknev lõikesügavuse seadistamise kinnitushoob (4).
- Asetage saetald (6) lapiti töödeldava detaili pealispinnale. Kergitage saagi nii kaugele üles, kuni saeleht (12) asub vajalikul lõikesügavusel (a).
- Kinnitage uuesti lõikesügavuse reguleerimise fiksaatorhoob (4). Kontrollige, kas see on korralikult kinni.

5.2 Nurksae piirik (joonis 4/5)

- Eelseadistatud standardnurk saetalla (6) ja saelehe (12) vahel on 90°. Te saate seda nurka muuta, et kaldlõikust teostada.
- Vabastage saetalla esiküljel asuv kaldnurga seadistamise kinnituskruvi (7).
- Saate nüüd lõikenurka kuni 45° muuta. Selleks järgige lõikenurga skaalat (9).
- Kinnitage uuesti lõikenurga seadistamise kinnituskruvi (7). Kontrollige, kas see on korralikult kinni.

5.3 Tolmu ja laastude äraimamine (joonis 6)

- Ühendage oma kreissae saepurueemaldusliitmikule (14) sobiv tolmuimeja (a) (tolmuimeja ei ole tarnekomplektis).. Seega saavutate optimaalse tolmuimeemalduse töödeldavalt detaililt. Eelised: säästate nii tööriista kui ka oma tervist. peale selle jääb töötsoon puhtaks ja ohutuks.
- Töö juures tekkiv tolm võib olla ohtlik. Järgige seejuures ohutusjuhiseid.
- Tähelepanu! Tolmu imemiseks kasutatav tolmuikott peab sobima töödeldava materjaliga.
- Kontrollige, kas kõik detailid on omavahel korralikult ühendatud.

5.4 Rööppiirik (joonis 7/8)

- Rööppiiriku (16) abil saate teha paralleelseid lõikeid.
- Vabastage saetallal (6) asuv rööppiiriku kinnituskruvi (8).
- Monteerimine toimub rööppiiriku (16) paigaldamise abil juhikule (a) saetallal (6) (vt joonis 7).
- Määrake kindlaks vajalik vahekaugus ja keerake kinnituskruvi (8) uuesti kinni.
- Rööppiiriku kasutamine: Paigutage rööppiirik (16) lapiti materjali servale ja alustage saagimist.

⚠ Tähelepanu! Tehke proovilõikus puidujäägiga

- Enne töödeldava materjali saagimise alustamist võite pendelkattekaant (19) hoova abil (15) natuke avada. See võimaldab teil saagimisprotsessi hõlpsamini alustada.

6. Käitamine**6.1 Käsiketassaega töötamine**

- Hoidke ketassaagi pidevalt kõvasti kinni.
- Pendelkaitsekatte (19) lükkab materjal automaatselt tagasi.
- Ärge rakendage jõudu! Liikuge ketassaega kergelt ja ühtlaselt edasi.
- Puidujääk peaks asuma ketassae paremal poolel, et töölauda laiem osa asub kogu tema pinnal.
- Kui lõigatakse ettejoonistatud joonte järgi, juhtige ketassaag piki vastavat sätku.
- Pinguldage väikesed puidutükid enne töötlemist tugevasti. Ärge hoidke kunagi käega kinni.
- Järgige kindlasti ohutuseeskirju! Kandke kaitseprille!
- Ärge kasutage defektseid saekettaid või selliseid, millel on lõhed või killunemised.
- Ärge kasutage äärikuid/ühendusmutreid, mille ava on suurem või väiksem kui saeketta oma.
- Saeketast ei tohi pidurdada käega või külgsurve abil saekettale.
- Pendelkaitse ei tohi kinni kiiluda ja peab asuma peale lõpetatud tööprotsessi uuesti lähteasendis.
- Enne ketassae kasutamist kontrollige pendelkaitse funktsioneerimist väljatõmmatud toitepistikuga korral.
- Veenduge enne masina igakordset kasutamist, et seadeldised nagu nt pendelkaitse, äärik ja reguleerimisseadeldised toimivad või on õigesti seadistatud ja kontrollitud.
- Saepurueemaldusliitmiku külge (14) saate ühendada sobiva tolmuimeja. Veenduge, et tolmuimeja on ühendatud kindlalt ja nõuetekohaselt.
- Liikuvat pendelkaitsekate ei tohi saagimiseks tagasitõmmatud kaitsekattes kinni kiiluda.

⚠ Tähelepanu! Enne iga tööd ketassae juures tõmmake pistik pistikupesast välja!**6.2 Ketassae kasutamine**

- Kohandage lõikesügavus, lõikenurk ja rööppiirik (vt punkte 5.1, 5.2 ja 5.4).
- Veenduge, et toitelüliti (2) ei oleks sissevajutatud. Alles seejärel pange võrgupistik sobivasse pistikupesasse.
- Lülitage ketassaag sisse ainult siis, kui saeleht on paigaldatud.
- Asetage sae tald lapiti töödeldavale detailile. Saeketas ei tohi detaili puudutada.
- Hoidke ketassaagi nüüd mõlema käega kinni.

6.3 Toitelüliti (joonis 9)

Sisselülitamine:

Vajutage fiksaatornuppu (3) ja toitelüliti (2) üheaegselt

- Laske saelehel töötada, kuni see on saavutanud täiskiiruse. Seejärel juhtige saelehte aeglaselt lõikejoont pidi. Seejuures avaldage saelehele ainult kergest survet.

Väljalülitamine:

Laske fiksaatornupp ja toitelüliti vabaks,

- Käepideme lahtilaskmisel lülitub masin automaatselt välja, nii et ettekavatsematu töötamine pole võimalik.
- Jälgige, et töötamisel ei kaetaks ega ummistataks ventilatsiooniavasid.
- Ärge pidurdage saeketast peale väljalülitamist küljele vajutamise teel.
- Tähelepanu! Pange masina alles siis ära, kui saeketas on täielikult seisma jäänud.

⚠ Tähelepanu! Tehke proovilõikus puidujäägiga**6.4 Saeketta vahetamine (joonis 10-13)****⚠ Tähelepanu! Enne iga tööd ketassae juures tõmmake pistik pistikupesast välja!**

Kasutage eranditult ainult algselt kaasa tarnitud saekettaga samast tüübist saekettaid. Laske endale spetsiaalses kaupluses nõu anda.

Saeketta vahetamiseks on vaja kaasasolevat saeketta võtit (13). Saekettavõti (13) seisab sae tallas (6). Vajadusel tõmmake saeketta võti (13) sae tallast (6) välja.

Tähelepanu! Ohutuse kaalutlustel ei tohi käsiketassaagi tööle panna, kui saeketta võti (13) on sees.

- Vajutage spindlilukustit (11).
- Avage saeketta kinnitamise kruvi (17) saeketta võtmega (13).
- Liikuvat pendelkaitsekate (19) selle hoovaga (20) tagasi lükata ja kinni hoida.
- Eemaldage äärik (18) ja saeketas (12) suunaga allapoole.
- Puhastage äärik, paigaldage uus saeketas.

Järgige töösuunda (vt noolt kaitsekattel ja saekettal)!

- Pinguldage saeketta kinnitamise kruvi (17), järgides pöörlemist.
- Enne sisselülitamist veenduge, et saeketas oleks õigesti paigaldatud ja et liikuvad osad liiguksid kergelt ning et kinnituskruvid oleksid korralikult kinni.

6.5 Laseri ja LED-valgustuse kasutamine (joonised 14-15)

- Laseri (24) abil saate teha kreissaega väga täpseid lõikeid.
- Laservalgus tekib laserdiodi abil. Laservalgus laieneb ühele joonele ja tuleb välja laseri väljumisavast. Joont saate kasutada väga täpsete lõigete tegemisel lõikejoone optilise markeeringuna. Järgige laseri ohutusnõudeid.
- LED-lambi (23) abil saab liidest täiendavalt valgustada.
- Laseri ja LED-valgustuse sisse- ja väljalülitamine toimub laseri ja LED-valgustuse kombineeritud toitelüliti abil (22). Peale seda kui olete võrgupistik pistikupesasse pannud, võite valida laseri ja LED-valgustuse kombineeritud lüliti abil järgmiste võimaluste vahel:

Vajutades 1 x: Laser sisse

Vajutades 2 x: Laser välja - LED-valgustus sisse

Vajutades 3 x: Laser sisse - LED-valgustus sisse

Vajutades 4 x: Laser välja - LED-valgustus välja

- Laserkiirt ja LED-valgustust võivad mõjutada ladestunud tolm ja saepuru. Seetõttu puhastage laserkiire ja LED-valgustuse väljundava peale iga kasutamist.
- Lülitage laser alati välja, kui teda ei kasutata.
- Lülitage LED-valgustus alati välja, kui teda ei kasutata.
- Laseri ja LED-valgustuse toitega varustamine toimub võrgupinge kaudu. Seega ei ole tarvis akusid.

7. Toitejuhtme vahetamine

Kui käesoleva seadme toitejuhe on kahjustatud, tuleb see ohtude vältimiseks lasta tootjal või teda esindaval klienditeenindusel või sarnase kvalifikatsiooniga isikul vahetada.

8. Puhastamine, hooldus ja varuosade tellimine

Enne igat puhastustööd tõmmake pistik pistikupesast välja.

8.1 Puhastamine

- Hoidke kaitseeseldised, õhutusavad ja mootorikorpust nii tolm- ja mustusevabad kui võimalik. Pühkige seadet puhta lapiga või kasutage madala survega suruõhku.
- Soovitame seadet pärast iga kasutamist kohe puhastada.
- Puhastage seadet korrapäraselt niiske lapi ja vähese vedelseebiga. Ärge kasutage puhastusvahendeid või lahusteid; need võivad kahjustada seadme kunstmaterjalist detaile. Arvestage sellega, et seadme sisemusse ei tohi vett sattuda.

8.2 Süsiharjad

Ülemäärase sädeluse korral laske kvalifitseeritud elektrikul süsiharju kontrollida.

Tähelepanu! Süsiharju tohib vahetada ainult kvalifitseeritud elektrik.

8.3 Hooldus

Seadme sisemuses ei ole rohkem hooldatavaid detaile.

8.4 Varuosade tellimine

Varuosade tellimisel on vajalikud järgmised andmed:

- Seadme tüüp
- Seadme artiklinumber
- Seadme identifitseerimisnumber
- Vajamineva varuosa number

Kehtivad hinnad ja info leiata aadressilt www.isc-gmbh.info

9. Utiliseerimine ja taaskasutus

Transpordikahjustuste vältimiseks on seade pakendis. See pakend on tooraine ja seega taaskasutatav või uuesti ringlusse suunatav. Transpordikahjustuste ja selle tarvikud koosnevad erinevatest materjalidest, nagu nt metall ja plastmass. Viige katkised detailid spetsiaalsesse kogumiskohta. Uurige järele erikauplusest või kohalikust omavalitsusest!

LV



„Brīdinājums – Lai izvairītos no savainošanās riska, izlasiet lietošanas instrukciju”



Lietojiet trokšņu slāpēšanas ausiņas.

Trokšņu iedarbība var izraisīt dzirdes zaudēšanu.



Lietojiet respiratoru.

Apstrādājot kokmateriālus un citus materiālus, var rasties veselībai kaitīgi putekļi. Nedrīkst apstrādāt azbestu saturošu materiālu!



Lietojiet aizsargbrilles.

Dzirksteles vai šķembas no ierīces, kas rodas darba laikā, skaidas un putekļi var izraisīt redzes zaudēšanu.

⚠ Uzmanību!

Lietojot ierīces, jāievēro vairāki drošības pasākumi, lai novērstu savainojumus un bojājumus. Tāpēc rūpīgi izlasiet šo lietošanas instrukciju/drošības norādījumus. Saglabājiet to, lai šī informācija katrā laikā Jums būtu pieejama. Gadījumā, ja ierīce ir jānodod citai personai, lūdzu, iedodiet līdzī arī šo lietošanas instrukciju/drošības norādījumus. Mēs neuzņemamies nekādu atbildību par negadījumiem vai zaudējumiem, kas rodas, neievērojot šo instrukciju un drošības norādījumus.

1. Drošības norādījumi

Ar atbilstošajiem drošības norādījumiem iepazīstieties pievienotajā burtnīcīnā.

⚠ BRĪDINĀJUMS!

Izlasiet visus drošības norādījumus un instrukcijas.

Neievērojot drošības norādījumus un instrukcijas, var gūt elektrisko triecienu, apdegumus un/vai smagas traumas.

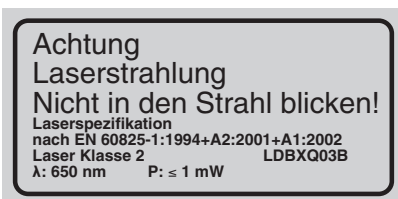
Uzglabājiet visus drošības norādījumus un instrukcijas, lai tos nepieciešamības gadījumā varētu izmantot nākotnē.



Uzmanību! Lāzestarojums.

Neskatieties starā.

2. lāzera klase.



Pasargājiet sevi un apkārtējo vidi no nelaimes gadījumiem, ievērojot atbilstošus piesardzības pasākumus:

- Nekad neskatieties tieši stara trajektorijā.
- Nekad nevērsiet lāzera staru pret atstarojošām virsmām un personām vai dzīvniekiem. Arī lāzera stars ar mazu jaudu var radīt acu bojājumus.
- Uzmanību! Ja netiek ievērota šeit norādītā darba kārtība, var notikt bīstama staru ekspozīcija.
- Nekad neatveriet lāzera moduli.

2. Ierīces apraksts (1a/1b/11. attēls)

1. Rokturis
2. Ieslēgšanas/izslēgšanas slēdzis
3. Ieslēgšanas/izslēgšanas slēdža bloķēšanas taustiņš
4. Zāģējuma dziļuma regulēšanas ierīces fiksācijas svira
5. Tikla vads
6. Zāģēšanas pamatne
7. Slīpā zāģējuma regulēšanas ierīces fiksācijas skrūve
8. Paralēlā atbalsta fiksācijas skrūve
9. Slīpinājuma leņķa skala
10. Papildu rokturis
11. Vārpstas sprostapa
12. Zāģa plātne
13. Zāģa plātnes atslēga
14. Skaidu nosūkšanas ierīces pieslēgvietā
15. Svira svārstīgā aizsargapvalka atvēršanai
16. Paralēlais atbalsts
17. Skrūve zāģa plātnes stiprināšanai
18. Atloks
19. Svārstīgais aizsargapvalks
20. Svārstīgā aizsargapvalka fiksācijas svira
21. Aizsargapvalks
22. Lāzera/gaismas diodes apgaismojuma ieslēgšanas un izslēgšanas slēdzis
23. LED gaismas avots
24. Lāzers

3. Mērķim atbilstoša lietošana

Rokas ripzāģis ir piemērots taisnu zāģējumu veikšanai kokā, kokam līdzīgos materiālos un plastmasā.

Ierīci drīkst izmantot tikai paredzētajiem mērķiem. Ikviena lietošana, kas pārsniedz minētos mērķus, nav noteikumiem atbilstoša. Par visa veida bojājumiem vai savainojumiem ir atbildīgs lietotājs/operators, nevis ražotājs.

Lūdzam ņemt vērā to, ka mūsu ierīces atbilstoši priekšrakstam nav konstruētas profesionālai, amatnieciskai vai rūpnieciskai izmantošanai. Mēs neuzņemamies nekādu garantiju, ja ierīce izmantota komerciālos, amatniecības vai rūpniecības uzņēmumos, kā arī tamlīdzīgos papilddarbos.

LV

4. Tehniskie rādītāji

Tīkla spriegums:	230 V ~ 50 Hz
Jaudas patēriņš:	1500 W
Apgrīzību skaits tukšgaitā:	5200 min. ⁻¹
Zāģējuma dziļums 90°:	66 mm
Zāģējuma dziļums 45°:	44 mm
Zāģa plātne:	Ø 190 mm
Zāģa plātnes stiprinājums:	Ø 30 mm
Zāģa plātnes biezums:	2,4 mm
Aizsardzības klase:	II / □
Svars:	5,34 kg

Troksnis un vibrācijas

Troksņu un vibrācijas vērtības ir noskaidrotas atbilstoši EN 60745.

Troksņa spiediena līmenis L_{pA}	94 dB(A)
Kļūda K_{pA}	3 dB
Troksņa jaudas līmenis L_{WA}	108 dB(A)
Kļūda K_{WA}	3 dB

Lietojiet troksņu slāpēšanas austiņas.

Troksņu iedarbība var izraisīt dzirdes zudumu.

Vibrācijas summārās vērtības (trīs virzienu vektoru summa) ir noskaidrotas atbilstoši EN 60745.

Rokturis

Vibrāciju emisijas vērtība $a_h = 3,985 \text{ m/s}^2$

Kļūda $K = 1,5 \text{ m/s}^2$

Papildu rokturis

Vibrāciju emisijas vērtība $a_h \leq 2,5 \text{ m/s}^2$

Kļūda $K = 1,5 \text{ m/s}^2$

⚠ Uzmanību!

Vibrāciju vērtība mainās atkarībā no elektroinstrumenta lietošanas jomas, un izņēmuma gadījumos tā var pārsniegt norādīto vērtību.

Nodrošiniet, lai troksņa rašanās un vibrācijas būtu minimālas!

- Izmantojiet tikai ierīces, kas ir nevainojamā kārtībā.
- Regulāri apkopiet un tīriet ierīci.
- Savu darba veidu pielāgojiet ierīcei.
- Nepārslogojiet ierīci.
- Nepieciešamības gadījumā lieciet veikt ierīces

pārbaudi.

- Izslēdziet ierīci, kad no nelietojat.
- Strādājiet cimdos.

5. Pirms lietošanas

Pirms ierīces pieslēgšanas pārliecinieties, ka parametri uz datu plāksnītes atbilst tīkla parametriem.

Pirms ierīcei veicat kādus regulējumus, vienmēr atvienojiet kontaktdakšu no elektrotīkla.

5.1. Zāģējuma dziļuma regulēšana (2./3. attēls)

- Atvienojiet aizsargapvalka mugurpusē izvietoto zāģējuma dziļuma regulēšanas ierīces fiksācijas sviru (4).
- Uzlieciet zāģēšanas pēdu (6) plakani uz apstrādājamās detaļas virsmas. Celiet zāģi tīktāl augšup, līdz zāģa plātne (12) atrodas nepieciešamajā zāģējuma dziļumā (a).
- Atkal nostipriniet zāģējuma dziļuma regulēšanas ierīces fiksācijas sviru (4). Pārbaudiet stiprinājumu.

5.2. Slīpais atbalsts (4./5. attēls)

- Iepriekš iestatītais standarta leņķis starp zāģēšanas pēdu (6) un zāģa plātņi (12) ir 90°. Jūs varat izmainīt šo leņķi, lai veiktu slīpus zāģējumus.
- Atskrūvējiet zāģēšanas pēdas priekšpusē izvietoto slīpā zāģējuma regulēšanas ierīces fiksācijas skrūvi (7).
- Tagad Jūs varat izmainīt zāģējuma leņķi līdz pat 45°; ievērojiet zāģējuma leņķa skalu (9).
- Atkal nostipriniet slīpā zāģējuma regulēšanas ierīces fiksācijas skrūvi (7). Pārbaudiet stiprinājumu.

5.3. Putekļu un skaidu nosūkšana (6. attēls)

- Ripzāģa skaidu nosūkšanas pieslēgvietai (14) pieslēdziet piemērotu putekļu sūcēju (a) (putekļu sūcējs nav iekļauts piegādes komplektā).. Tādējādi Jūs iegūsiet optimālu putekļu nosūkšanu no detaļas. Priekšrocības: Jūs saudzējat gan ierīci, gan savu veselību. Turklāt Jūsu darbavieta paliek tīra un droša.
- Putekļi, kas rodas darba laikā, var būt bīstami. Lūdzu, ievērojiet drošības norādījumus.
- Uzmanību! Putekļu sūcējam, ko izmanto nosūkšanai, ir jābūt piemērotam apstrādājamam materiālam.
- Pārbaudiet, vai visas detaļas ir savā starpā labi savienotas.

5.4. Paralēlais atbalsts (7./8. attēls)

- Paralēlais atbalsts (16) ļauj zāgēt paralēlas līnijas.
- Palaidiet vaļīgāk zāgēšanas pēdā (6) izvietoto paralēlā atbalsta fiksācijas skrūvi (8).
- Montāža ir veicama, ievietojot paralēlo atbalstu (16) zāgēšanas pēdas (6) vadīklā (a) (skat. 7. attēlu).
- Nosakiet nepieciešamo attālumu un atkal pievelciet fiksācijas skrūvi (8).
- Paralēlā atbalsta lietošana: paralēlo atbalstu (16) novietojiet plakani pie detaļas malas un sāciet zāgēt.

⚠ Uzmanību! Izmēģinājuma zāgējumu veiciet uz brāķētas koka detaļas.

6. Lietošana**6.1. Darbs ar rokas ripzāģi**

- Ripzāģi vienmēr turiet stingri rokās.
- Svārstīgā aizsargapvalka (19) atvirzīšana no detaļas notiek automātiski.
- Nepielietojiet spēku! Viegli un vienmērīgi virziet ripzāģi uz priekšu.
- Brāķētai detaļai vajadzētu atrasties ripzāģa labajā pusē, lai balsta galda platā daļa piekļautos tā visai virsmai.
- Kad zāģējat pa iepriekš iezīmētu līniju, ripzāģi vadiet gar atbilstošo ierobu.
- Mazas koka daļas pirms to apstrādes ir jāiespīlē. Nekad neturiet tās rokā.
- Noteikti ievērojiet drošības noteikumus! Lietojiet aizsargbrilles!
- Neizmantojiet bojātas zāģa plātnes vai tādas, kam ir plaisas un plīsumi.
- Neizmantojiet atlokus/atloka uzgriežņus, kuru urbums ir lielāks vai mazāks par zāģa plātnes attiecīgo urbumu.
- Zāģa plātni nedrīkst apturēt ar roku vai spiežot uz zāģa plātnes no sāniem.
- Svārstīgajam aizsargam nedrīkst ļaut iestrēgt, un pēc pabeigtās darba operācijas tam atkal ir jāatrodas sākotnējā pozīcijā.
- Pirms ripzāģa izmantošanas, kad kontaktdakša ir atvienota no elektrotīkla, pārbaudiet svārstīgā aizsarga darbību.
- Pirms ierīces katras lietošanas reizes pārliedzinieties, ka aizsargmehānismi, piemēram, svārstīgais aizsargs, atloks, un regulēšanas ierīces darbojas un ir pareizi noregulētas un nofiksētas.
- Skaidu nosūkšanas pieslēgvietai (14) Jūs varat pieslēgt piemērotu putekļu nosūkšanas ierīci.

Nodrošiniet, lai putekļu nosūkšanas ierīce būtu droši un pienācīgi pieslēgta.

- Zāģēšanai kustīgo, svārstīgo aizsargapvalku nedrīkst iestiprināt atvirzītajā aizsargapvalkā.

⚠ Uzmanību! Pirms jebkādu darbu ar ripzāģi veikšanas atvienojiet kontaktdakšu no elektrotīkla!

6.2. Ripzāģa lietošana

- Pielāgojiet zāģējuma dziļumu, zāģējuma leņķi un paralēlo atbalstu (skat. 5.1., 5.2. un 5.4. punktu).
- Nodrošiniet, lai ieslēgšanas/izslēgšanas slēdzis (2) nebūtu iespiests. Tikai tad ievietojiet tīkla kontaktdakšu piemērotā kontaktligzdā.
- Ieslēdziet ripzāģi tikai tad, kad ir ievietota zāģa plātne!
- Novietojiet zāģēšanas pēdu plakani uz apstrādājamās detaļas. Zāģa plātne nedrīkst saskarties ar detaļu.
- Ripzāģi turiet tikai ar abām rokām.
- Pirms sākat zāģēt detaļu, Jūs ar fiksēšanas sviru (15) mazliet varat atvērt svārstīgo aizsargapvalku (19). Tas Jums atvieglos zāģēšanas sākšanu.

6.3. Ieslēgšanas/izslēgšanas slēdzis (9. attēls)

Ieslēgšana:
vienlaicīgi nospiediet bloķēšanas taustiņu (3) un ieslēgšanas/izslēgšanas slēdzi (2).

- Ļaujiet zāģa plātnei sākt darboties, līdz tā sasniedz pilnu ātrumu. Tad lēnām vadiet zāģa plātni gar zāģējuma līniju, tikai mazliet spiežot uz zāģa plātnes.

Izslēgšana:
atļaidiet bloķēšanas taustiņu un ieslēgšanas/izslēgšanas slēdzi.

- Atļaižot rokturi, ierīce automātiski izslēdzas tā, ka netīša darbība nav iespējama.
- Uzmaniet, lai darba laikā nebūtu nosegtas vai aizsprostotas ventilācijas atveres.
- Pēc ierīces izslēgšanas zāģa plātni neapturiet, spiežot uz tās no sāniem.
- Uzmanību! Nolieciet ierīci prom tikai pēc tam, kad zāģa plātne ir pilnīgi apstājusies.

⚠ Uzmanību! Izmēģinājuma zāģējumu veiciet uz brāķētas koka detaļas.

LV

6.4. Zāga plātnes nomainīa (10.-13. attēls)

⚠ Uzmanību! Pirms jebkādu darbu ar ripzāģi veikšanas atvienojiet kontaktdakšu no elektrotīkla!

Lietojiet vienīgi tādas zāga plātnes, kuru tips atbilst šim ripzāģim klātpievienotajai zāga plātnei. Konsultējieties specializētā tirdzniecības uzņēmumā.

Lai nomainītu zāga plātņi, Jums būs nepieciešama klātpievienotā zāga plātnes atslēga (13). Zāga plātnes atslēga (13) glabājas zāģēšanas pamatnē (6). Nepieciešamības gadījumā izvelciet zāga plātnes atslēgu (13) no zāģēšanas pamatnes (6).

Uzmanību! Drošības apsvērumu dēļ ripzāģi nedrīkst lietot, ja tajā ir ievietota zāga plātnes atslēga (13).

- Nospiediet vārpstas sprosstapu (11).
- Skrūvi zāga plātnes stiprināšanai (17) atskrūvējiet ar zāga plātnes atslēgu (13).
- Kustīgo, svārstīgo aizsargapvalku (19) atvirziet un turiet, izmantojot svārstīgā aizsargapvalka fiksācijas sviru (20).
- Izņemiet atloku (18) un zāga plātņi (12) virzienā uz leju.
- Notīriet atloku, ievietojiet jaunu zāga plātņi. Ievērojiet griešanās virzienu (skat. bultiņu uz aizsargapvalka un uz zāga plātnes)!
- Pievelciet skrūvi zāga plātnes stiprināšanai (17), ievērojiet cirkulāciju.
- Pirms slēdža ieslēgšanas vai izslēgšanas pārliecinieties, vai zāga plātne ir pareizi uzmontēta, vai kustīgās detaļas kustas brīvi un vai piespiedskrūves ir stingri pievilktas.

6.5. Lāzera un gaismas diodes apgaismojuma lietošana (14.-15. attēls)

- Lāzers (24) ļauj ar ripzāģi veikt augstas precizitātes zāģējumus.
- Lāzera gaismu ģenerē lāzera diode. Lāzera gaismu paplašina līdz līnijas izmēram, un tā iziet pa lāzera izvades atveri. Jūs šo līniju varat lietot kā zāģējuma līnijas optisku marķējumu, veicot augstas precizitātes zāģējumu. Ievērojiet lāzera drošības norādījumus.
- LED gaismas avots (23) ļauj papildus izgaismot zāģējuma vietu.
- Lāzera un LED gaismas avota ieslēgšana un izslēgšana ir veicama, izmantojot lāzera/gaismas diodes apgaismojuma kombinēto slēdzi (22). Iespraužot tīkla kontaktdakšu kontaktlīdždā, ar lāzera/gaismas diodes apgaismojuma kombinēto slēdzi Jūs varat izvēlēties šādas iespējas:
Nospiežot vienreiz: lāzers ir ieslēgts.

Nospiežot divreiz: lāzers ir izslēgts, un gaismas diodes apgaismojums ir ieslēgts.

Nospiežot trīsreiz: lāzers ir ieslēgts, un gaismas diodes apgaismojums ir ieslēgts.

Nospiežot četrreiz: lāzers ir izslēgts, un gaismas diodes apgaismojums ir izslēgts.

- Lāzera stara un gaismas diodes apgaismojuma darbību var ietekmēt pielipušie putekļi un skaidas. Tādēļ pēc katras lietošanas notīriet lāzera stara un LED gaismas avota izvades atveri.
- Vienmēr izslēdziet lāzeru, ja Jūs vairs neturpināt to izmantot.
- Vienmēr izslēdziet LED gaismas avotu, ja Jūs vairs neturpināt to izmantot.
- Lāzera un gaismas diodes apgaismojuma elektroapgādi nodrošina tīkla spriegums. Tādējādi nav nepieciešamas baterijas.

7. Tīkla pieslēguma vada nomainīa

Ja šīs ierīces tīkla pieslēguma vads tiek sabojāts, ražotājam vai servisa dienestam, vai atbilstoši kvalificētai personai tas ir jānomaina, lai izvairītos no iespējamā apdraudējuma.

8. Tīrīšana, apkope un rezerves daļu pasūtīšana

Pirms jebkādu tīrīšanas darbu veikšanas atvienojiet tīkla kontaktdakšu.

8.1 Tīrīšana

- Rīpējieties, lai aizsargierīces, ventilācijas spraugas un motora korpuss būtu pēc iespējas tīrāki no putekļiem un netīrumiem. Notīriet ierīci ar tīru lupatiņu vai noņļiet to ar saspiestu zema spiediena gaisu.
- Mēs iesakām tīrīt ierīci tieši pēc katras lietošanas reizes.
- Regulāri tīriet ierīci ar mitru lupatiņu un nelielu daudzumu šķīdinātāju. Nelietojiet tīrīšanas līdzekļus vai šķīdinātājus; tie var bojāt ierīces plastmasas detaļas. Pievērsiet uzmanību tam, lai ierīces iekšienē nevarētu iekļūt ūdens.

8.2 Ogles suku

Ja parādās pārmērīga dzirksteļošana, uzticiet ogles suku pārbaudi veikt kvalificētam elektrījim. Uzmanību! Ogles suku nomainīu drīkst veikt tikai kvalificēts elektrījis.

8.3 Apkope

Ierīces iekšpusē neatrodas nekādas citas detaļas, kurām būtu jāveic apkope.

8.4 Rezerves daļu pasūtīšana

Pasūtot rezerves daļas, jānorāda šādi dati:

- Ierīces tips
- Ierīces artikula numurs
- Ierīces identifikācijas numurs
- Rezerves daļas numurs nepieciešamajai rezerves daļai

Aktuālās cenas un informāciju atradīsiet tīmekļa vietnē www.isc-gmbh.info

9. Pārstrāde un atkārtota izmantošana

Ierīce atrodas iepakojumā, lai izvairītos no transportēšanas bojājumiem. Šis iepakojums ir izejmateriāls un līdz ar to ir izmantojams otrreiz vai var tikt atgriezts izejvielu apritē.

Ierīce un tā piederumi sastāv no dažādiem materiāliem, piem., metāla un plastmasas. Nododiet defektīvās detaļas īpašo atkritumu pārstrādei. Jautājiet specializētā veikalā vai pašvaldībā!



„[spėjimas – Norėdami sumažinti susižeidimo riziką, perskaitykite naudojimo instrukciją“



Dėvėkite klausos apsaugą.

Veikiant triukšmui, galima prarasti klausą.



Dėvėkite respiratorių.

Apdirbant medieną ar kitas medžiagas gali susidaryti sveikatai kenksmingų dulkių. Asbesto turinčių medžiagų apdoroti negalima!



Užsidėkite apsauginius akinius.

Dėl darbo metu susidaranciu žiežirbų arba nuo prietaiso lekiančiu drožliu, pjuvenų ir dulkiu galima prarasti regėjimą.

⚠ Dėmesio!

Naudojant prietaisus, būtina laikytis keleto saugumo užtikrinimo priemonių – nesusižalosite ir nepatirsite nuostolių. Atidžiai perskaitykite šią naudojimo ir saugos reikalavimų instrukciją. Saugokite ją, kad visada galėtumėte pasinaudoti joje pateikiama informacija. Perduodami prietaisą kitiems asmenims, kartu perduokite ir šią naudojimo ir saugos reikalavimų instrukciją. Mes neatsakome už nelaimingus atsitikimus ar žalą, patirtą nesilaikant šios instrukcijos saugos nurodymų.

1. Saugos nurodymai

Atitinkamus saugos nurodymus rasite pridedamoje knygelėje.

⚠ ĮSPĖJIMAS!

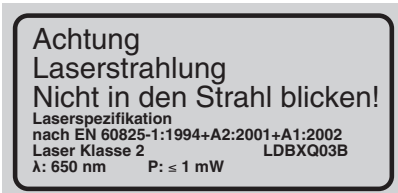
Perskaitykite visus saugos nurodymus.

Nesilaikydami saugos nurodymų galite gauti elektros smūgį, sukelti gaisrą arba sunkiai susižaloti.

Visus saugos nurodymus išsaugokite ateičiai.



Dėmesio: Lazerinis spinduliavimas
Nežiūrėkite į spindulį
2 lazerio klasė



Tinkamomis saugiomis priemonėmis saugokitės ir saugokite aplinką nuo nelaimingų atsitikimų.

- Niekada nežiūrėkite spindulio eigos kryptimi.
- Lazerinio spindulio niekada nenukreipkite į atspindinčius paviršius, žmones arba gyvūnus. Silpni lazerio spinduliai gali pakenkti ir akims.
- Dėmesio! Jeigu prietaisą naudosite ne taip, kaip nurodyta instrukcijoje, gali kilti radiacinis spogimas.
- Niekada neatidarykite lazerio modulio.

2. Prietaiso aprašymas (1a/1b/11 pav.)

1. Rankena
2. Įjungimo / išjungimo jungiklis
3. Įjungimo / išjungimo jungiklio blokavimo mygtukas
4. Pjūvio gylio nustatymo fiksavimo svirtas
5. Tinklo kabelis
6. Pjūklo nuosklemba
7. Nusklembimo nustatymo fiksavimo varžtas
8. Lygiagrečios atramos fiksavimo varžtas
9. Nusklembimo kampo skalė
10. Papildoma rankena
11. Suklio blokatorius
12. Pjūklo geležtė
13. Pjūklo geležtės raktas
14. Drožlių nusiurbimo jungtis
15. Švytuoklinio apsauginio gaubto atidarymo svirtas
16. Lygiagreti atrama
17. Pjūklo geležtės apsaugos varžtas
18. Jungė
19. Švytuoklinis apsauginis gaubtas
20. Švytuoklinio apsauginio gaubto svirtas
21. Apsauginis gaubtas
22. Lazerio jungiklis/Apšvietimo šviesos diodais įjungimas/išjungimas
23. Šviesos diodas
24. Lazeris

3. Naudojimas pagal paskirtį

Rankinis diskinis pjūklas yra skirtas pjauti tiesią medieną, į ją panašias medžiagas ir plastiką.

Įrenginį naudoti tik pagal paskirtį. Bet koks kitas naudojimas yra naudojimas ne pagal paskirtį. Už bet kokį pažeidimą, atsiradusi dėl netinkamo naudojimo, atsako vartotojas arba operatorius, o ne gamintojas.

Atkreipkite dėmesį į tai, kad mūsų prietaisai savo konstrukcija nėra pritaikyti gamybiniam, amatininkiškam ar pramoniniam naudojimui. Mes neprisiimame atsakomybės, jeigu prietaisas naudojamas gamybos, amatų ar pramonės įmonėse bei pagal panašią paskirtį.



4. Techniniai duomenys

Tinklo įtampa:	230 V ~ 50 Hz
Galia:	1500 W
Tuščiosios veikos apskukų skaičius:	5200 min. ⁻¹
Pjūvio gylis esant 90°:	66 mm
Pjūvio gylis esant 45°:	44 mm
Pjūklo geležtė:	Ø 190 mm
Pjūklo geležtės tvirtinimas:	Ø 30 mm
Pjūklo geležtės storis:	2,4 mm
Apsaugos klasė:	II / □
Svoris:	5,34 kg

Triukšmas ir vibracija

Triukšmo ir vibracijos vertės pateiktos pagal EN 60745.

Garso slėgio lygis L_{pA}	94 dB(A)
Nesandarumas K_{pA}	3 dB
Garso galios lygis L_{WA}	108 dB(A)
Nesandarumas K_{WA}	3 dB

Nešiokite apsaugą nuo triukšmo.

Dėl triukšmo poveikio galite prarasti klausą.

Bendros svyravimo vertės (trijų krypčių vektorių suma) pateiktos pagal EN 60745.

Rankena

Vibracijos emisijos dydis $a_h = 3,985 \text{ m/s}^2$

Nestabilumas $K = 1,5 \text{ m/s}^2$

Papildoma rankena

Vibracijos emisijos dydis $a_h \leq 2,5 \text{ m/s}^2$

Nestabilumas $K = 1,5 \text{ m/s}^2$

⚠ Dėmesio!

Svyravimo vertės gali keistis pagal elektros įrankio eksploatavimo vietą ir išimtiniais atvejais gali viršyti nurodytas vertes.

Visiškai sumažinkite triukšmo susidarymą ir vibraciją!

- Naudokite tik nepriekaištingos būklės prietaisus.
- Reguliariai techniškai prižiūrėkite ir valykite prietaisą.
- Savo darbo pobūdį pritaikykite prie prietaiso.
- Neperkraukite prietaiso.

- Jei reikia, leiskite prietaisui atvėsti.
- Išjunkite prietaisą, kai jis nebenaudojamas.
- Mūvėkite pirštines.

5. Prieš naudojimą

Prieš prijungdami įsitikinkite, kad duomenys ant prietaiso duomenų lentelės sutampa su tinklo duomenimis.

Prieš nustatydami prietaisą, visada ištraukite kištuką.

5.1 Pjūvio gylio nustatymas (2-3 pav.)

- Atlaisvinkite apsauginio gaubto gale esantį pjūvio gylio nustatymo fiksavimo svertą (4).
- Pjūklo nuosklembą (6) ant apdirbamo ruošinio paviršiaus uždėkite plokščiai. Pjūklą kelkite, kol pjūklo geležtė (12) pasieks reikalingą pjūvio gylį (a).
- Pjūvio gylio nustatymo fiksavimo svertą (4) vėl pritvirtinkite. Patikrinkite, ar tvirtai laikosi.

5.2 Nusklembimo atrama (4-5 pav.)

- Iš anksto nustatytas standartinis kampas tarp nuosklembos (6) ir pjūklo geležtės (12) sudaro 90°. Šį kampą galite pakeisti, kad galėtumėte pjauti įstrižai,
- Atlaisvinkite pjūklo nuosklembos priekyje esantį nusklembimo nustatymo fiksavimo varžtą (7).
- Pjovimo kampą galite keisti iki 45°; atkreipkite dėmesį į pjovimo kampo skalę (9).
- Nusklembimo nustatymo fiksavimo varžtą (7) vėl prisukite. Patikrinkite, ar tvirtai laikosi.

5.3 Dulkių ir drožlių nusiurbimas (6 pav.)

- Prie tam numatyto Jūsų diskinio pjūklo drožlių surinkimo jungties (14) prijunkite tinkamą dulkių siurbį (a) (dulkių siurblio tiekimo apimtyje nėra). Taip nuo ruošinio optimaliai nusiurbsite dulkes. Privalumai: jūs tausojate ir prietaisą, ir savo sveikatą. Jūsų darbo zona lieka švaresnė ir saugesnė.
- Darbo metu kylančios dulkės gali būti pavojingos. Atkreipkite dėmesį į saugos nurodymus.
- Dėmesio! Išsiurbimui naudojamas dulkių siurblys turi tiktai darbu su apdirbama medžiaga.
- Patikrinkite, ar visos dalys gerai sujungtos viena su kita.

5.4 Lygiagreči atrama (7-8 pav.)

- Dėl lygiagrečios atramos (16) galima atlikti lygiagrečius pjūvius.
- Atlaisvinkite pjūklo nuosklemboje esantį lygiagrečios atramos fiksavimo varžtą (8).

- Lygiagrečiai atrama (16) įstatoma į kreipiančiąją (a) pjūklo nuosklemboje (6) (žr. 7 pav.).
- Nustatykite reikiamą atstumą ir fiksavimo varžtą (8) prisukite.
- Lygiagrečios atramos naudojimas: lygiagrečią atramą (16) nustatykite plokščiai palei ruošinio kraštą ir pradėkite pjauti.

⚠ Dėmesio! Atlikite bandomąjį pjovimą su atliekama mediena

6. Valdymas

6.1 Darbas rankiniu diskiniu pjūkle

- Diskinį pjūklą visada laikykite tvirtai.
- Švytuoklinis apsauginis gaubtas (19) nuo ruošinio atitraukiamas automatiškai.
- Nenaudokite jėgos!
- Diskinį pjūklą į priekį stumkite lengvai ir tolygiai.
- Atliekama dalis turėtų būti dešinėje diskinio pjūklo pusėje, kad padėjimo stalo plati dalis užsidengtų visu paviršiumi.
- Jei pjaunama pagal pažymėtą liniją, diskinį pjūklą veskite palei atitinkamą įpjovą.
- Mažas medines dalis prieš jų apdirbimą gerai prispausti. Niekada neprilaikykite ranka.
- Būtinai paisykite saugos nurodymų! Nešiokite apsauginius akinius!
- Nenaudokite sugadintų pjūklo geležčių arba tokių, kurios įtrūkusios ir įskilusios.
- Nenaudokite jungių / jungių veržlių, kurių kiaurymės didesnės arba mažesnės už pjūklo geležtės.
- Pjūklo geležtės negalima sustabdyti ranka arba ją spaudžiant iš šono.
- Švytuoklinė apsauga negali užstrigti ir baigus darbą ji turi būti pradinėje padėtyje.
- Prieš pradėdami dirbti diskiniu pjūkle, ištraukus iš tinklo kištuką patikrinkite švytuoklinės apsaugos veikimą.
- Kiekvieną kartą prieš naudodami mašiną įsitikinkite, kad tokie apsauginiai įtaisai kaip švytuoklinė apsauga, jungės ir reguliavimo įtaisai veikia ir yra teisingai nustatyti.
- Prie drožlių surinkimo jungties (14) galite prijungti tinkamą dulkių siurbį. Įsitikinkite, kad dulkių siurblys prijungtas saugiai ir tinkamai.
- Judančio švytuoklinio apsauginio gaubto pjaunant negalima prikabinti prie atitraukto apsauginio gaubto.

⚠ Dėmesio! Prieš visus darbus, atliekamus prie diskinio pjūklo, būtina iš tinklo ištraukti kištuką!

6.2 Diskinio pjūklo naudojimas

- Suderinkite pjūvio gylį, pjūvio kampą ir lygiagrečią atramą (žr. 5.1, 5.2 ir 5.4 punktus).
- Įsitikinkite, kad nejungtas įjungimo arba išjungimo jungiklis (2). Tik tada įkiškite kištuką į reikiamą lizdą.
- Diskinį pjūklą įjunkite tik prieš tai įstatę pjūklo geležtę!
- Pjūklą laikykite plokščiai palei apdirbamą ruošinį. Pjūklo geležtė negali liesti ruošinio.
- Diskinį pjūklą laikykite abiem rankomis.
- Prieš pradėdami ruošinį pjauti, švytuoklinį apsauginį gaubtą (19) svirtu (15) galite šiek tiek atidaryti. Dėl to pjovimo proceso pradžia bus lengvesnė.

6.3 Įjungimo / išjungimo jungiklis (9 pav.)

Įjungimas:
vienu metu spauskite blokavimo mygtuką (3) ir įjungimo / išjungimo jungiklį (2)

- Laikykite veikiančią pjūklą tol, kol jis pasieks visą greitį. Tada pjūklo geležtę veskite palei pjovimo liniją. Pjūklo geležtę nestipriai spauskite.

Išjungimas:
blokavimo mygtuką ir įjungimo / išjungimo jungiklį atleiskite

- Paleidus rankeną mašina automatiškai išsijungia, taigi nekontroliuojama eiga negalima.
- Atkreipkite dėmesį į tai, kad darbo metu nebūtų uždengtos ar užsikimšusios ventiliacinės angos.
- Pjūklą išjungus geležtės nestabdykite spausdami iš šono.
- Dėmesio! Mašiną padėkite tik tada, kai pjūklo geležtė nustos dirbti.

⚠ Dėmesio! Atlikite bandomąjį pjovimą su atliekama mediena

6.4 Pjūklo geležtės keitimas (10-13 pav.)

⚠ Dėmesio! Prieš visus darbus, atliekamus prie diskinio pjūklo, būtina iš tinklo ištraukti kištuką!

„Naudokite tik su šiuo diskiniu pjūkle pristatytos pjūklo geležtės rūšies geležtes. Paprašykite specialistų pagalbos.

Pjūklo geležtės pakeitimui Jums reikės pridėto veržliarakčio (13). Veržliaraktis (13) laikomas pjūklo nuosklemboje (6). Esant reikalui veržliaraktį (13) iš pjūklo nuosklembos (6) išimkite.



Dėmesio! Saugumo sumetimais rankinio diskinio pjūklo su ikištu veržliarakčiu (13) eksploatuoti negalima.

- Paspauskite suklio blokatorių (11).
- Pjūklo geležtės fiksavimo varžtą (17) atsukite veržliarakčiu (13).
- Judantį švytuoklinį apsauginį gaubtą (19) svirtu (20) atstumkite ir tvirtai laikykite.
- Jungę (18) ir pjūklo geležtę (12) nuimkite iš apačios.
- Jungę nuvalykite, įstatykite naują pjūklo geležtę. Atkreipkite dėmesį į eigos kryptį (žr. rodyklę ant apsauginio gaubto ir geležtės)!
- Geležtės fiksavimo varžtą (17) prisukite, patikrinkite sukimąsi.
- Prieš paspausdami įjungimo / išjungimo jungiklį įsitikinkite, ar teisingai numontuota pjūklo geležtė, ar judančios dalys lengvai juda ir ar tvirtai prisukti varžtai.

6.5 Lazerio ir apšvietimo šviesos diodais naudojimas (14-15 pav.)

- Lazerys (24) suteikia Jums galimybę su Jūsų diskiniu pjūklu atlikti tikslius pjūvius.
- Lazerio šviesą gamina lazerio diodas. Lazerio šviesa išskleidžiama į vieną liniją ir skleidžiama per lazerio šviesos išėjimo angą. Liniją galite naudoti kaip optinį pjūvio linijos žymėjimą atlikdami tikslų pjūvį. Laikykitės saugumo reikalavimų dirbdami lazериu.
- Šviesos diodas (23) papildomai apšviečia pjovimo vietą.
- Lazerys ir šviesos diodai įjungiami/išjungiami lazerio/apšvietimo šviesos diodais (22) kombinuotu jungikliu. Įkišus tinklo kištuką į lizdą lazerio/apšvietimo šviesos diodais kombinuotu jungikliu galite pasirinkti tarp toliau nurodytų galimybių:
Paspaudimas 1 kartą: Lazerio įjungimas
Paspaudimas 2 kartus: Lazerio išjungimas - Apšvietimo šviesos diodais įjungimas
Paspaudimas 3 kartus: Lazerio įjungimas - Apšvietimo šviesos diodais įjungimas
Paspaudimas 4 kartus: Lazerio išjungimas - Apšvietimo šviesos diodais išjungimas
- Dulkių ir drožlių sluoksnis gali turėti įtakos lazerio spinduliui ir apšvietimui šviesos diodais. Todėl po kiekvieno panaudojimo nuvalykite lazerio spindulio išėjimo angą ir šviesos diodą.
- Lazerys visada išjunkite, kai juo nesinaudojate.
- Šviesos diodą visada išjunkite, kai jis nereikalingas.
- Lazerys ir apšvietimas šviesos diodais maitinami per elektros tinklą. Dėl to baterijos nereikalingos.

7. Tinklo kabelio pakeitimas

Jei pažeidžiamas šio prietaiso tinklo kabelis, kad būtų išvengta grėsmės, jį pakeisti turi gamintojas arba jo klientų aptarnavimo servisas, arba kitas kvalifikuotas asmuo.

8. Valymas, techninė priežiūra ir atsarginių dalių užsakymas

Prieš pradėdami bet kokius valymo darbus iš tinklo ištraukite kištuką.

8.1 Valymas

- Pasirūpinkite, kad ant apsauginių įtaisų, ventiliacinėse angose ir variklio korpusuose nebūtų dulkių bei nešvarumų. Prietaisą nuvalykite švaria šluoste arba išpūskite suspausto oro srove, esant žemam slėgiui.
- Rekomenduojame prietaisą iš karto išvalyti po kiekvieno panaudojimo.
- Prietaisą valykite reguliariai drėgna šluoste su trupučiu skysto muilo. Nenaudokite jokių valiklių ar tirpiklių; jie gali pažeisti prietaiso plastikinės dalis. Būkite atidūs, kad į prietaiso vidų nepatektų vandens.

8.2 Anglies šepetėliai

Pastebėjus per didelį kibirkščiavimą, anglies šepetėlius turi patikrinti elektrikas. Dėmesio! Anglies šepetėlius keisti gali tik elektrikas.

8.3 Techninė priežiūra

Prietaiso viduje nėra jokių dalių, kurioms būtina techninė priežiūra.

8.4 Atsarginių dalių užsakymas:

Užsakant atsargines dalis, būtina nurodyti tokius duomenis;

- Prietaiso tipą
 - Prietaiso artikulo numerį
 - Prietaiso tapatybės numerį
 - Reikiamos dalies atsarginės dalies numerį.
- Dabartinės kainas ir naujausią informaciją rasite tinklalapyje www.isc-gmbh.info

9. Utilizavimas ir antrinis panaudojimas

Prietaisas yra įpakotas, kad nebūtų sugadintas pervežant. Ši pakuotė - tai žaliavinė medžiaga, tinkama antriniam panaudojimui arba perdirbimui. Prietaisas ir jo priedai yra iš įvairių medžiagų, pavyzdžiui: metalo ir plastiko. Defektines konstrukcines dalis utilizuokite kaip specialias atliekas. Teiraukitės specialioje parduotuvėje ar komunaliniame ūkyje!

ISC GmbH · Eschenstraße 6 · D-94405 Landau/Isar



Konformitätserklärung

- erklärt folgende Konformität gemäß EU-Richtlinie und Normen für Artikel
 explains the following conformity according to EU directives and norms for the following product
 déclare la conformité suivante selon la directive CE et les normes concernant l'article
 dichiara la seguente conformità secondo la direttiva UE e le norme per l'articolo
 verklaart de volgende overeenstemming conform EU richtlijn en normen voor het product
 declara la siguiente conformidad a tenor de la directiva y normas de la UE para el artículo
 declara a seguinte conformidade, de acordo com a directiva CE e normas para o artigo
 attesterer følgende overensstemmelse i medfør af EU-direktiv samt standarder for artikel
 förklarar följande överensstämmelse enl. EU-direktiv och standarder för artikeln
 vakuuttaa, että tuote täyttää EU-direktiivin ja standardien vaatimukset
 tõendab toote vastavust EL direktiivile ja standarditele
 vydává následující prohlášení o shodě podle směrnice EU a norem pro výrobek
 potvrjuje sledečo skladnost s smernico EU in standardi za izdelak
 vydáva nasledujúce prehlásenie o zhode podľa smernice EÚ a noriem pre výrobok
 a cikkekhez az EU-irányvonal és Normák szerint a következő konformitást jelenti ki
 deklaruje zgodność wymienionego poniżej artykułu z następującymi normami na podstawie dyrektywy WE.
 декларира съответното съответствие съгласно Директива на ЕС и норми за артикул
 paskaidro šādu atbilstību ES direktīvai un standartiem
 apibūdina šį atitikimą EU reikalavimams ir prekės normoms
 declară următoarea conformitate conform directivei UE și normelor pentru articolul
 δηλώνει την ακόλουθη συμμόρφωση σύμφωνα με την Οδηγία ΕΚ και τα πρότυπα για το προϊόν
 potvrđuje sljedeću usklađenost prema smjernicama EU i normama za artikl
 potvrđuje sljedeću usklađenost prema smjernicama EU i normama za artikl
 potvrđuje sledeću usklađenost prema smernicama EÚ i normama za artikla
 следующим удостоверяется, что следующие продукты соответствуют директивам и нормам ЕС
 проголошує про зазначену нижче відповідність виробу директивам та стандартам ЄС на виріб
 ja izjavuva slednata soobraznost soglasno EÚ-direktivata i normite za artikli
 Úrünü ile ilgili AB direktifleri ve normları gereğince aşağıda açıklanan uygunluğu belirtir
 erklærer følgende samsvar i henhold til EU-direktivet og standarder for artikkel
 Lýsir uppfyllingu EU-reglna og annarra staðla vöru

Handkreissäge RT-CS 190 L

- | | |
|---|--|
| <input checked="" type="checkbox"/> 2006/95/EC | <input checked="" type="checkbox"/> 2006/42/EC |
| <input type="checkbox"/> 2006/28/EC | <input checked="" type="checkbox"/> 98/37/EC |
| <input type="checkbox"/> 2005/32/EC | <input type="checkbox"/> Annex IV
Notified Body:
Notified Body No.:
Reg. No.: |
| <input checked="" type="checkbox"/> 2004/108/EC | <input type="checkbox"/> 2000/14/EC_2005/88/EC |
| <input type="checkbox"/> 2004/22/EC | <input type="checkbox"/> Annex V |
| <input type="checkbox"/> 1999/5/EC | <input type="checkbox"/> Annex VI
Noise: measured L_{WA} = dB (A); guaranteed L_{WA} = dB (A)
P = KW; L/O = cm
Notified Body: |
| <input type="checkbox"/> 97/23/EC | <input type="checkbox"/> 2004/26/EC
Emission No.: |
| <input type="checkbox"/> 90/396/EC | |
| <input type="checkbox"/> 89/686/EC_96/58/EC | |
| <input type="checkbox"/> 87/404/EC | |

Standard references:

EN ISO 14121; EN 60745-1; EN 60745-2-5; EN 55014-1; EN 55014-2;
EN 61000-3-2; EN 61000-3-3; EN 60825-1

Landau/Isar, den 06.07.2009

Weichselgartner/General Manager

Unger/Product-Management

First CE: 08
Art.-No.: 43.309.20 I.-No.: 01029
Subject to change without notice

Archive-File/Record: 4330920-27-4155050-07
Documents registrar: Riedel Georg
Wiesenweg 22, D-94405 Landau/Isar



Ⓧ Gælder kun EU-lande

Ⓝ

Smid ikke el-værktøj ud som almindeligt husholdningsaffald.

I henhold til EF-direktiv 2002/96 om elektroaffald og dets omsættelse til national lovgivning skal brugt el-værktøj indsamles adskilt og indleveres på genbrugsstation.

Recycling-alternativ til tilbagesendelse af brugt vare:

Ejeren af det elektroniske apparat er forpligtet til – som et alternativ i stedet for tilbagesendelse – at medvirke til, at relevante dele af apparatet genanvendes ifølge miljøforskrifterne i tilfælde af overdragelse af ejerskab til tredjemand. Det brugte apparat kan også overdrages til et deponeringssted, som vil varetage bortskaffelsen af apparatets dele i overensstemmelse med nationale bestemmelser vedrørende skrotning og genbrug. Ikke omfattet heraf er tilbehørsdele og hjælpemidler, som ikke indeholder elektroniske komponenter.

Ⓢ Endast för EU-länder

Kasta inte elverktyg i hushållssoporna.

Enligt det europeiska direktivet 2002/96/EG om avfall som utgörs av eller innehåller elektriska eller elektroniska produkter och dess tillämpning i den nationella lagstiftningen, måste förbrukade elverktyg källsorteras och lämnas

Återvinnings-alternativ till begäran om återsändning:

Som ett alternativ till återsändning är ägaren av elutrustningen skyldig att bidra till ändamålsenlig avfallshantering för det fall att utrustningen ska skrotas. Efter att den förbrukade utrustningen har lämnats in till en avfallsstation kan den omhändertas i enlighet med gällande nationella lagstiftning om återvinning och avfallshantering. Detta gäller inte för tillbehör delar och hjälpmedel utan elektriska komponenter vars syfte har varit att komplettera den förbrukade utrustningen.

Ⓣ Koskee ainoastaan EU-jäsenmaita

Älä heitä sähkötyökaluja kotitalousjätteisiin.

Sähkökäyttöisiä ja elektronisia vanhoja laitteita koskevan Euroopan direktiivin 2002/96/EY mukaan, joka on sisällytetty kansallisiin lakeihin, tulee loppuun käytetyt sähkökäyttöiset työkalut kerätä erikseen ja toimittaa ympäristöystävälliseen kierrätykseen uusiokäyttöä varten.

Kierrätys vaihtoehtona takaisinlähettämislle:

Sähkölaitteen omistajan velvollisuus on takaisinlähettämisen vaihtoehtona avustaa laitteen asianmukaisesti hävittämistä kierrätyksen kautta, kun laite poistetaan käytöstä. Laitteen voi toimittaa myös kierrätyspisteeseen, joka suorittaa laitteen hävittämisen paikallisten kierrätys- ja jätteenpoistomääräysten mukaisesti hyödyntäen käyttökelpoiset raaka-aineet. Tämä ei koske käytöstä poistettaviin laitteisiin kuuluvia lisävarusteita tai apulaitteita, joissa ei ole sähköosia.

☉ **Только для стран ЕС**

Запрещено выбрасывать электроинструмент в обычный домашний мусор.

Согласно европейской директиве 2002/96/EG об использованных электрических и электронных устройствах и реализации в правовой системе соответствующей страны необходимо использованный электрический инструмент утилизировать отдельно и направлять на вторичную переработку для охраны окружающей среды.

Вторичная переработка - альтернатива обязательной отсылке устройства назад изготовителю: Владелец электрического устройства в случае избавления от собственности обязан, в качестве альтернативы отсылки назад изготовителю, содействовать надлежащей утилизации. Пришедшее в негодность устройство может быть передано в приемный пункт, который осуществит ликвидацию в соответствии с законом страны о цикличном производстве и обращении с мусором. Это не относится к приложенным к пришедшему в негодность оборудованию дополнительным устройствам и вспомогательным средствам, не содержащим электрические части.

☉ **Ainult Euroopa Liidu riikidele**

Ärge visake elektrilisi tööriistu olmeprügi hulka!

Euroopa Liidu direktiiviga 2002/96/EÜ elektri- ja elektroonikaseadmete jäätmete kohta ja siseriiklikele kohaldamistele tuleb kasutatud elektrilised tööriistad koguda kokku eraldi ja leida neile keskkonnasäästlik taaskasutus.

Taaskasutusalternatiiv tagasisaatmisnõudele:

Elektriseadme omanik on kohustatud omandisuhte lõppemisel alternatiivina tagasisaatmisele kaasa aitama sobivale taaskasutusele. Seega võib vana seadme loovutada ka tagasivõtukohta, mis korraldab selle kõrvaldamise riikliku ringlusmajanduse ja jäätmeseadusandluse tähenduses. Asjasse ei puutu vanade seadmete elektrikomponentideta lisaseadmed ja abivahendid.

☉ **Tikai ES valstim**

Neizmetiet elektroierīces sadzīves atkritumos!

Saskaņā ar Eiropas direktīvu 2002/96/EK par nolietotajām elektriskajām un elektroniskajām ierīcēm un tās transponēšanu nacionālajā likumdošanā nolietotās elektroierīces ir jāsavāc atsevišķi un jānodod atkārtotai izmantošanai atbilstoši apkārtējās vides prasībām.

Otrreizējā izmantošana kā alternatīva atpakaļnosūtīšanas prasībai:

Tā vietā, lai nosūtītu atpakaļ nolietoto elektroierīci, tās īpašniekam kā alternatīva ir uzlikts pienākums sadarboties pienācīgas izmantošanas ietvaros īpašuma tiesību nodošanas gadījumā. Nolietoto ierīci šajā gadījumā var nodot arī atpakaļpieņemšanas uzņēmumā, kas veic tās likvidēšanu atbilstoši nacionālajam likumam par cirkulācijas saimniecību un atkritumiem. Tas neattiecas uz nolietotajām ierīcēm pievienoto piederumu detaļām un palīgīdzekļiem bez elektriskajām sastāvdaļām.

☉ **Tik ES šalims**

Elektros prietaisų neišmeskite kartu su buitinėmis atliekomis!

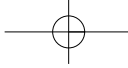
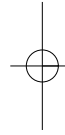
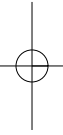
Remiantis ES elektros ir elektronikos atliekų direktyva 2002/96/EB ir jos perkėlimu į nacionalinę teisinę bazę, panaudotus elektros prietaisus reikia surinkti ir perdirbti nekenkiant aplinkai.

Perdirbimas - gražinimo alternatyva:

Elektros prietaiso savininkas įpareigotas negražinti pasirinktą prietaisą, bet tinkamai jį utilizuoti. Tuo tikslu elektros ir elektronikos atliekos gali būti perduotos atliekų tvarkymo užsiimančioms įmonėms, kurios jas utilizuoja remdamiesi nacionaliniu atliekų perdirbimo pramonės ir atliekų tvarkymo įstatymu. Šis reikalavimas netaikomas elektros prietaisuose panaudotiems priedams ir pagalbinėms priemonėms, kurių sudėtyje nėra elektros dalių.

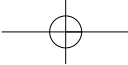


Blank lined page with 22 horizontal lines.





Ruled lines for writing, consisting of 22 horizontal lines across the page.



- Ⓢ Der tages forbehold för tekniske ændringer
- Ⓢ Förbehåll för tekniska förändringar
- Ⓢ Oikeus tekniisiin muutoksiin pidätetään
- Ⓢ Сохраняется право на технические изменения
- Ⓢ Tehniliste muudatuste õigus reserveeritud
- Ⓢ Paturētas tiesības veikt tehniskas izmaiņas
- Ⓢ Teisę atlikti techninius pakeitimus pasilikame sau.

DK N

Eftertryk eller anden form for mangfoldiggørelse af skriftligt materiale, ledsagepapirer indbefattet, som omhandler produkter, er kun tilladt efter udtrykkelig tilladelse fra ISC GmbH.

S

Eftertryck eller annan duplicering av dokumentation och medföljande underlag för produkter, även utdrag, är endast tillåtet med uttryckligt tillstånd från ISC GmbH.

FIN

Tuotteiden dokumentaatioiden ja muiden mukaanliitettyjen asiakirjojen vain osittainenkin kopiointi tai muunlainen monistaminen on sallittu ainoastaan ISC GmbH:n nimenomaisella luvalla.

RU

Перепечатывание или прочие виды размножения документации и сопроводительных листов продукции фирмы, полностью или частично, разрешено производить только с однозначного разрешения ISC GmbH.

EE

Tootedokumentatsiooni ja kaasasolevate dokumentide kordustrükk või muul viisil paljundamine, ka osaliselt, on lubatud ainult ISC GmbH loal.

LV

Ražojuma dokumentācijas un pavaddokumentu pārdrūkšana vai citāda izplatīšana, arī fragmentāri ir atļauta tikai ar skaidru ISC GmbH piekrišanu.

LT

Perspausdinimas ar bet koks visų gaminio dokumentų visas ar dalinis dauginimas leidžiamas tik gavus aiškų ISC GmbH leidimą.

DK N GARANTIBEVIS

Kære kunde!

Vore produkter er underlagt streng kvalitetskontrol. Hvis produktet alligevel på et tidspunkt skulle udvise fejl, beklager vi naturligvis dette og beder dig kontakte vores kundeservice på adressen, som står angivet på dette garantibevis. Du kan naturligvis også ringe til os på det nedenfor angivne servicenummer. For indfrielse af garantikrav gælder følgende:

1. Nærværende garanti fastsætter betingelserne for udvidede garantiydelser. Garantibestemmelser fastsat ved lov berøres ikke af nærværende garanti. Vores garantiydelser er gratis.
2. Garantiydelserne omfatter udelukkende mangler, som kan føres tilbage til materiale- eller produktionsfejl, og begrænser sig til afhjælpning af disse resp. levering af erstatningsprodukt. Bemærk, at vore produkter ikke er konstrueret til erhvervsmæssig, håndværksmæssig eller industriel brug. Garantiaftale kan derfor ikke anses for indgået, såfremt produktet anvendes i erhvervsmæssigt, håndværksmæssigt, industrielt eller lignende øjemed. Endvidere dækker garantien ikke erstatningsydelser for transportskader, skader som følge af tilsidesættelse af montagevejledningens anvisninger eller som følge af usagkyndig installation, tilsidesættelse af brugsanvisningen (f.eks. tilslutning til forkert netspænding eller strømtype), misbrug eller usagkyndig anvendelse (f.eks. overbelastning eller brug af værktøj eller tilbehør, som ikke er godkendt), tilsidesættelse af vedligeholdelses- og sikkerhedsforskrifter, indtrængen af fremmedlegemer i apparatet (f.eks. sand, sten eller støv), brug af vold eller eksterne påvirkninger udefra (f.eks. fordi produktet tabes) samt skader, der hidrører fra almindelig slitage. Dette gælder især batterier, som vi dog alligevel yder 12 måneders garanti på

Garantien mister sin gyldighed, hvis der allerede er blevet foretaget indgreb i apparatet.

3. Garantiperioden udgør 2 år at regne fra købsdatoen. Garantikrav skal gøres gældende inden for to uger, efter at defekten er blevet konstateret. Garantikrav kan ikke gøres gældende efter garantiperiodens udløb. Reparation eller udskiftning af apparatet medfører ikke forlængelse af garantiperioden, heller ikke for eventuelt indbyggede reservedele. Dette gælder også servicearbejder, der foretages på stedet.
4. For at kunne gøre garantikrav gældende skal du sende det defekte produkt portofrit til nedenstående adresse. Original købskvittering eller lignende dateret dokumentation skal vedsendes. Købskvitteringen skal gemmes som dokumentation! Beskriv venligst så nøjagtigt som muligt grunden til din reklamation. Er defekten omfattet af garantien, vil produktet omgående blive repareret og returneret, eller du vil modtage et helt nyt.

Mod betaling udbedr vi naturligvis også gerne defekter på produktet, som ikke/ikke længere er omfattet af garantien. Du skal blot indsende produktet til vores serviceadresse.

S GARANTIBEVIS

Bästa kund,

Våra produkter genomgår en sträng kvalitetskontroll. Om denna produkt mot förmodan inte fungerar på rätt sätt, beklagar vi detta och ber dig att kontakta vår serviceavdelning under adressen som anges på garantikortet. Vi står även gärna till tjänst på telefon under servicenumret som anges nedan. Följande punkter gäller för att du ska kunna göra anspråk på garantin:

1. I dessa garantivillkor regleras extra garantitjänster. Garantianspråk som regleras enligt lag påverkas inte av denna garanti. Våra garantitjänster är gratis för dig.
2. Garantitjänsterna täcker endast in sådana brister som kan härledas till material- eller fabrikationsfel och är begränsade till arbetsuppgifter som syftar till att åtgärda dessa brister eller byta ut produkten. Tänk på att våra produkter endast får användas till ändamålsenligt syfte och inte har konstruerats för yrkesmässig, hantverksmässig eller industriell användning. Ett garantiavtal sluts därför ej om produkten ska användas inom yrkesmässiga, hantverksmässiga eller industriella verksamheter eller vid liknande aktiviteter. Vår garanti omfattar dessutom inte ersättning för transportskador, skador som kan härledas till missaktade monteringsanvisningar eller ej föreskriven installation, åsidosatt bruksanvisning (t ex anslutning till felaktig nätspänning eller strömart), missbruk eller ej ändamålsenliga användningar (t ex överbelastning av produkten eller användning av ej godkända insatsverktyg eller tillbehör), åsidosatta underhålls- och säkerhetsbestämmelser, främmande partiklar som har trängt in i produkten (t ex sand, sten eller damm), yttre våld eller yttre påverkan (t ex skador om produkten har fallit ned) samt normalt och användningsbundet slitage. Detta gäller särskilt för batterier som täcks av en 12 månaders garanti.

Anspråk på garanti upphör att gälla om ingrepp redan har gjorts i produkten.

3. Garantitiden uppgår till 2 år och gäller från datumet när produkten köptes. Medan garantitiden fortfarande gäller ska anspråk på garanti ställas inom två veckor efter att defekten fastställdes. Det är inte möjligt att ställa anspråk på garanti efter att garantitiden har löpt ut. Garantitiden förlängs inte när produkten repareras eller byts ut, dessutom medför sådana arbeten inte att en ny garantitid börjar gälla för produkten eller för ev. reservdelar som har monterats in. Detta gäller även vid hembesök.
4. För att du ska kunna ställa anspråk på garantin ska den defekta produkten skickas in i tillräckligt frankerat skick till adressen som anges nedan. Bifoga kvittot i original eller ett annat daterat köpebevis. Förvara därför kassakvittot på en säker plats! Beskriv orsaken till reklamationen så noggrant som möjligt. Om defekten i produkten täcks av våra garantitjänster, får du genast en reparerad eller ny apparat av oss.

Givetvis kan vi även, mot debitering, åtgärda skador som antingen inte täcks av garantin eller som har uppstått efter garantitidens slut. Skicka in produkten till nedanstående serviceadress.

TAKUUTODISTUS

Arvoisa asiakas,

tuotteemme läpikäyvät erittäin tiukan laadunvalvontatarkastuksen. Mikäli tämä laite ei kuitenkaan toimi moitteettomasti, valitamme tapahtunutta suuresti ja pyydämme sinua kääntymään teknisen asiakaspalvelumme puoleen käyttäen tässä takuukortissa annettua osoitetta. Voit halutessasi myös ottaa yhteyttä puhelimitse allaolevaan palvelunumeroon. Takuuvaateiden esittämistä koskevat seuraavat säädökset:

1. Nämä takuumääräykset koskevat laajennettuja takuusuorituksia. Ne eivät vaikuta lakimääräisiin takuusuoritusvaateisiin millään tavalla. Takuumme on sinulle maksuton.
2. Takuusuoritus kattaa ainoastaan sellaiset puutteellisuudet, jotka aiheutuvat materiaali- tai valmistusvirheistä, ja se on rajattu ainoastaan näiden puutteellisuuksien korjaamiseen tai laitteen korvaamiseen uudella. Ole hyvä ja ota huomioon, että laitteitamme ei ole suunniteltu ja valmistettu käytettäväksi pienteollisuus-, käsityöläis- tai teollisuustarkoituksiin. Takuusopimusta ei siksi synny, jos laitetta käytetään pienteollisuus-, käsityöläis- tai teollisuustyöpaikoilla tai näihin verrattavissa olevissa toimissa. Takuumme ei myöskään sisällä kuljetusvaurioiden tai sellaisten vaurioiden korvaussuorituksia, jotka ovat aiheutuneet asennusohjeen noudattamatta jättämisestä tai asiantuntemattomasta asennuksesta, käyttöohjeen noudattamatta jättämisestä (esim. liitäntä väärytyypiseen verkkovirtaan), väärinkäytöstä tai virheellisestä käytöstä (esim. laitteen ylikuormittaminen tai hyväksymättömien työkalujen tai lisävarusteiden käyttäminen), huolto- ja turvallisuusmääräysten noudattamatta jättämisestä, vieraiden esineiden (esim. hiekan, kivien tai pölyjen) pääsystä laitteen sisään, väkivaltaisesta käsittelystä tai ulkopuolisista tekijöistä (esim. putoamisesta aiheutuneet vauriot) sekä käytöstä aiheutuvasta tavallisesta kulumisesta. Tämä koskee erityisesti niitä akkuja, joille me kuitenkin myönnämme 12 kuukauden pituisen takuun.

Takuuvaateet raukeavat, jos laitteelle on jo tehty jotain toimenpiteitä.

3. Takuuajaksi on 2 vuotta ja se alkaa laitteen ostopäivästä. Takuuvaateet tulee esittää ennen takuuajan päättymistä kahden viikon kuluessa siitä, kun olet havainnut vian. Takuuvaateiden esittäminen takuuajan päätyttyä ei ole mahdollista. Laitteen korjaus tai vaihto ei johda takuuajan pitenemiseen tai laitteen tai siihen mahdollisesti asennettujen varaosien takuuajan alkamiseen uudelleen alusta. Tämä koskee myös paikan päällä suoritettuja palveluja.
4. Takuuvaateesi esittämiseksi tulee viallinen laite lähettää postikulut maksettuna allaolevaan osoitteeseen. Ole hyvä ja liitä mukaan alkuperäinen maksukuitti tai muu päiväyksellä varustettu ostotosite. Säilytä tämän vuoksi kassakuitti huolella tositteenä! Ole hyvä ja kuvaa valituksen syy meille mahdollisimman tarkoin. Jos takuumme kattaa laitteessa olevan vian, saat korjatun tai uuden laitteen välittömästi takaisin.

Tietysti korjaamme mielellämme korvausta vastaan myös sellaiset laitteiden viat, jotka eivät kuulu tai eivät enää kuulu takuumme piiriin. Lähetä tätä varten laite tekniseen asiakaspalveluumme allaolevalla osoitteella.

ГАРАНТИЙНОЕ СВИДЕТЕЛЬСТВО

Глубокоуважаемый клиент, глубокоуважаемая клиентка,

Качество наших продуктов подвергаются тщательному контролю. Если несмотря на это когда-либо возникнут к нашему большому сожалению нарушения в работе инструмента, то мы просим Вас обратиться в нашу службу сервиса по указанному в этой гарантийной карте адресу. Мы также охотно ответим на Ваши вопросы по телефону, номер которого приведен ниже. Для предъявления претензий по гарантийному обслуживанию действительно следующее:

1. Настоящие правила гарантии регулируют дополнительные условия оказания гарантийных услуг. Эти гарантийные обязательства не затрагивают Ваши законные права на гарантийное обслуживание. Наши гарантийные услуги для Вас бесплатны.
2. Гарантийные услуги распространяются только на неисправности, которые возникли в результате недостатков материала или процесса изготовления и предусматривают только устранение этих недостатков или замену устройства. Необходимо учесть, что наши устройства разработаны согласно предписаниям для использования в промышленных, ремесленных или индустриальных областях. Гарантийный договор считается недействительным, если устройство используется в промышленных, ремесленных или индустриальных целях, а также для подобной деятельности. Наши гарантийные обязательства не распространяются на повреждения при транспортировке, повреждения в результате несоблюдения указаний руководства по монтажу или в результате проведенной ненадлежащим образом инсталляции, несоблюдения указаний руководства по эксплуатации (таких как например, подключение к сети с ненадлежащим параметром напряжения), используется неправильно или ненадлежащим образом (например, перегрузка устройства или использование не допущенных к применению насадок или принадлежностей), при несоблюдении правил технического обслуживания и техники безопасности, при попадании посторонних предметов в устройство (таких как например: песок, камни или пыль), при использовании силы или посторонних воздействий (таких как например, повреждения в результате падения), а также при обычном износе в результате использования. Это относится прежде всего к аккумуляторам, на которые мы тем не менее даем гарантийный срок на 12 месяцев.

Право на гарантийное обслуживание теряет силу, если были осуществлены вмешательства в инструмент.

3. Гарантийный срок составляет 2 года и начинается со дня покупки устройства. Гарантийные права необходимо предъявлять до истечения срока гарантии в течении двух недель после того как будет обнаружена неисправность. Заявления на гарантийное обслуживание после истечения срока гарантии не принимаются. Ремонт или замена устройства не ведет к удлинению срока службы и с этими услугами не начинается новый срок гарантии для устройства или установленных запасных деталей. Это действует также в случае оказания сервисных услуг по месту нахождения клиента.
4. Для предъявления претензий на гарантийное обслуживание вышлите, пожалуйста, неисправное устройство без оплаты почтовых расходов по указанному ниже адресу. Приложите квитанцию покупки в оригинале или любое другое свидетельство о совершенной покупке с указанной датой. Необходимо поэтому сохранять кассовый чек для доказательства! Пожалуйста, опишите причину предъявляемых претензий как можно точнее. Если неисправное устройство подлежит гарантийному обслуживанию, то Вы получите незамедлительно отремонтированное или новое устройство обратно.

Само собой разумеется, мы можем также устранить при оплате затрат неисправности устройства, которые не входят в объем гарантийных услуг или при истечении срока гарантии. Для этого Вам необходимо выслать устройство на адрес нашей службы сервиса.

GARANTIITUNNISTUS

Lugupeetud klient,

meie tooted läbivad range kvaliteedikontrolli. Kui käesolev seade ei peaks siiski korralikult töötama, vabandame sellepärast väga ja palume Teil pöörduda meie klienditeenindusse selle garantiitunnistuse lõpus toodud aadressil. Oleme meelsasti Teie teenistuses ka telefoni teel alltoodud teeninduse telefoninumbritel. Garantiinõuete esitamisel kehtib järgnev:

1. Täiendavat garantiid reguleerivad need garantiitingimused. See garantii ei puuduta Teie seaduslikke garantiinõudeid. Meie garantii on Teile tasuta.
2. Garantii hõlmab ainult neid puudusi, mis tulenevad materjali- või tootmisvigadest ning piirneb nende puuduste kõrvaldamise või seadme vahetamisega. Võtke palun arvesse, et meie seadmed ei ole konstrueeritud ettevõtluses, käsitööstuses ega tööstuses kasutamise otstarbel. Sellepärast garantiileping ei kehti, kui seadet kasutatakse ettevõtluses, käsitööstuses või tööstuses jt sarnastel tegevusaladel. Meie garantii puhul on hüvitamine välistatud transpordikahjustuse korral, kahjustuste korral, mis tulenevad montaažijuhendi mittejärgimisel või asjatundmatu installatsiooni tagajärjel, kasutusjuhendi mittejärgimisel (nt vale võrgupinge või vooluliigiga ühendamisel), vale või mitteotstarbeka kasutamise korral (nt seadme ülekoormus või mittelubatud tööriistade ja tarvikute kasutamine), hooldus- ja ohutusnõuete mittejärgimisel, võõrkehade (nt liiv, kivid või tolmu) seadmesse tungimisel, jõu kasutamisel või välisjõudude mõju korral (nt kahjustused mahakukkumise tagajärjel) ning kasutamisest tuleneva tavapärase kulumise korral. See kehtib eriti akude kohta, millele me 12 kuulise garantiiaja tagame.

Garantiinõue kaotab kehtivuse, kui seadet on juba lahti võetud.
3. Garantiiäeg on kaks aastat ning see algab seadme ostmise kuupäevaga. Garantiinõuded tuleb esitada garantiiajal kahe nädala jooksul pärast defekti tuvastamist. Garantiinõuete esitamine pärast garantiiaja kestvuse lõppu on välistatud. Seadme remont või väljavahetamine pikendab garantiiaega või antakse nõude tõttu seadmele ja võimalikele paigaldatud varuosadele uus garantiiaeg. See kehtib ka kliendi juures kohapeal teostatud teeninduse korral.
4. Garantiinõude esitamiseks saatke defektne seade saatkuludeta alltoodud aadressile. Pange kaasa ostutšeki originaal või muu kuupäevaga ostmist tõendav dokument. Sel põhjusel hoidke kassatšekk ostmist tõendava dokumendina alles! Kirjeldage meile võimalikult täpselt reklamatsiooni põhjust. Kui seadme defekt käib meie garantii alla, saate esimesel võimalusel tagasi remonditud või uue seadme.

Enesestmõistetavalt kõrvaldame hea meelega seadmel ka neid defekte, mis ei käi garantii alla või kui garantiiaeg on läbi, sel juhul tuleb Teil kulud tasuda. Selleks saatke seade meie teeninduse aadressil.

LV GARANTIJAS TALONS

Augsti cienītā kliente, augsti godātais klient,

mūsu ražojumi ir pakļauti stingrai kvalitātes kontrolei. Ja šī ierīce tomēr kādreiz nedarbojas nevainojami, mēs to ļoti nožēlojam un lūdzam jūs griezties mūsu apkalpošanas dienestā, kura adrese norādīta uz šī garantijas talona. Jūs varat arī zvanīt mums pa norādīto tālruna numuru. Lai iesniegtu garantijas prasības, jāievēro šādi nosacījumi:

1. Šie garantijas noteikumi reglamentē papildu garantijas pakalpojumus. Jūsu likumīgās garantijas prasības šī garantija neskar. Mūsu garantijas pakalpojumi jums ir bez maksas.
2. Garantijas pakalpojumi izplatās vienīgi uz defektiem, kas ir izskaidrojami ar materiāla vai ražošanas kļūdām un ir ierobežoti ar šo defektu novēršanu vai ierīces apmaiņu. Lūdzu ņemiet vērā, ka mūsu ierīces atbilstoši priekšrakstam nav konstruētas komerciālai, amatnieciskai vai rūpnieciskai izmantošanai. Tādēļ garantijas līgumu nenoslēdz, ja ierīci izmanto komerciālos, amatniecības un rūpniecības uzņēmumos, kā arī tamlīdzīgās darbībās. Bez tam no mūsu garantijas ir izslēgta zaudējumu atlīdzināšana par bojājumiem, kas radušies transportēšanas laikā, bojājumiem, kas radušies saistībā ar montāžas instrukcijas neievērošanu vai tehniski nepareizu montāžu, lietošanas instrukcijas neievērošanu (kā piemēram, pieslēdzot nepareizam tīkla spriegumam vai strāvas veidam), ļaunprātīgu vai nelietpratīgu izmantošanu (kā piemēram, ierīces pārslogošana vai nepieļautu ievietojamu instrumentu vai piederumu izmantošana), apkopes un drošības noteikumu neievērošanu, svešķermeņu iekļūšanu ierīcē (kā piemēram, smilts, akmeņi vai putekļi), spēka pielietošanu vai ārējām iedarbībām (kā piemēram, nokrītot), kā arī izmantošanai atbilstošu, parastu nodilumu. Īpaši tas attiecas uz akumulatoriem, kuriem ir 12 mēnešu garantijas termiņš.

Garantijas prasība zaudē spēku, ja ierīcei jau tikušas veiktas kādas iejaukšanās darbības.

3. Garantijas termiņš ir 2 gadi un tas sākas ar ierīces pirkuma datumu. Garantijas prasības ir jāiesniedz pirms garantijas termiņa izbeigšanās divu nedēļu laikā, no brīža, kad esat atklājuši defektu. Garantijas prasību iesniegšana pēc garantijas termiņa izbeigšanās ir izslēgta. Ierīces remonta vai apmaiņas rezultātā garantijas termiņš netiek ne pagarināts, ne arī noteikts jauns garantijas termiņš saistībā ar šo darbību ierīcei vai iespējamām iemontētajām rezerves daļām. Tas pats ir spēkā arī, izmantojot apkalpošanu uz vietas.
4. Lai iesniegtu garantijas prasību, lūdzu, pārsūtiet bojāto ierīci bez maksas uz apakšā norādīto adresi. Pievienojiet pārdošanas dokumenta oriģinālu vai citu pirkuma pierādījumu ar datumu. Tādēļ, lūdzu, labi uzglabājiet kases čeku kā pierādījumu! Lūdzu, iespējami precīzāk aprakstiet pretenzijas iemeslu. Ja ierīces defekts ir iekļauts mūsu garantijas pakalpojumos, jūs nekavējoties saņemsiet saremontētu vai jaunu ierīci.

Pats par sevi saprotams, ka mēs par maksu labprāt novēršam ierīces defektus, kas nav vispār vai vairs nav iekļauti garantijas apjomā. Šim nolūkam, lūdzu, nosūtiet ierīci uz mūsu apkalpošanas dienesta adresi.

GARANTINIS RAŠTAS

Gerbiamas kliente,

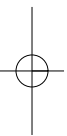
mūsų gaminiams taikoma griežta kokybės kontrolė. Jeigu šis prietaisas kada nors visgi sugestų, labai dėl to apgailestaujame ir prašome kreiptis į mūsų aptarnavimo servisą šiame garantiniame rašte nurodytu adresu. Mielai į Jūsų klausimus atsakysime ir telefonu skambinant žemiau nurodytu aptarnavimo serviso numeriu. Garantinių reikalavimų pareiškimui galioja tokia tvarka:

1. Šios garantijos sąlygos reguliuoja papildomų garantijų teikimą. Šioje garantijoje apie Jūsų teisėtų garantijų teikimo reikalavimus nekalbama. Mūsų garantijas teikiame Jums nemokamai.
2. Garantija taikoma tik esant trūkumams, kurie yra susiję su medžiagos ar gamybos klaidomis bei apsiriboja tokių trūkumų šalinimu ir prietaiso pakeitimu. Prašome atkreipti dėmesį į tai, kad mūsų prietaisai nėra skirti naudojimui gamybos, amatų ir pramonės srityse. Garantinė sutartis nevykdoma, jei prietaisas naudojamas gamybos, amatų ar pramonės įmonėse bei įmonėse, užsiimančioms panašia veikla. Be to, mes neatsakome už transportavimo metu padarytą žalą, už žalą, atsiradusią dėl montavimo instrukcijos nesilaikymo ar netinkamos instaliacijos, dėl naudojimo instrukcijos nesilaikymo (kaip pvz., prijungimas prie netinkamos tinklo įtampos ar srovės rūšies), dėl netinkamo panaudojimo arba naudojimo ne pagal paskirtį (kaip pvz., prietaiso perkrova arba naudojimas su neleistiniais įrankiais ar priedais), dėl techninės priežiūros ir saugumo nurodymų nesilaikymo, dėl svetimkūnių patekimo į prietaisą (kaip pvz., smėlis, akmenys ar dulkės), dėl naudojimo per prievartą ar dėl išorinių poveikių (kaip pvz., po nukritimo atsiradusi žala) bei už įprastinį, naudojant pagal paskirtį atsiradusį nusidėvėjimą. Tai ypatingai galioja baterijoms, kurių garantija yra 12 mėnesių.

Garantiniai reikalavimai nustoja galioti, jeigu prie prietaiso jau buvo atlikti kokie nors darbai.

3. Garantija galioja 2 metus ir jos galiojimo laikas prasideda prietaiso pirkimo dieną. Atsiradus defektams, garantinius reikalavimus reikia pareikšti 2 savaitių bėgyje prieš pasibaigiant garantiniam terminui. Pasibaigus garantiniam terminui garantiniai reikalavimai nebegalioja. Dėl prietaiso remonto ar pakeitimo garantinis terminas nei pratęsiamas nei prietaisui ar kuriai nors sumontuotai jo daliai suteikiamas naujas garantinis terminas. Tas pats galioja ir kai tokie darbai atliekami tiesiogiai pas klientą.
4. Pasinaudojant savo garantiniu reikalavimu sugedusį prietaisą prašome siųsti žemiau nurodyti adresu be pašto mokesčio. Pridėkite pirkimo kvito originalą arba kitą prietaiso pirkimo įrodymą, ant kurio būtų nurodyta data. Todėl kaip pirkimo įrodymą prašome saugokite kasos čekį! Kaip galima tiksliau prašome nurodyti reklamacijos priežastį. Jei prietaiso gedimui taikoma mūsų garantija, iš mūsų nedelsdami gausite sutaisytą arba naują prietaisą.

Savaime suprantama, kad už atlygį mielai šaliname prietaiso gedimus, kuriems mūsų garantija negalioja arba jau pasibaigus galiojimo terminui. Tokiu atveju prietaisą prašome siųsti į mūsų servisą žemiau nurodytu adresu.



EH 07/2009 (01)

