

ⓔ Manual de instrucciones  
Trituradora para jardín

Ⓟ Manual de instruções  
Triturador de jardim

**Einhell**<sup>®</sup>  
NEW GENERATION

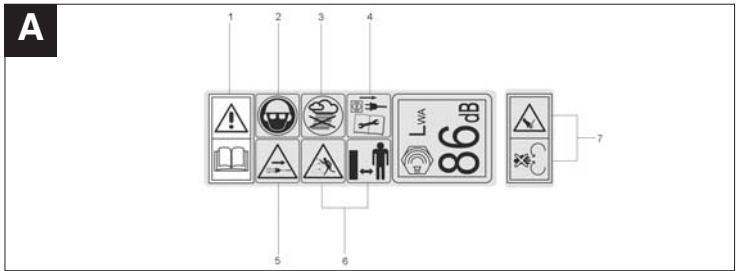
2

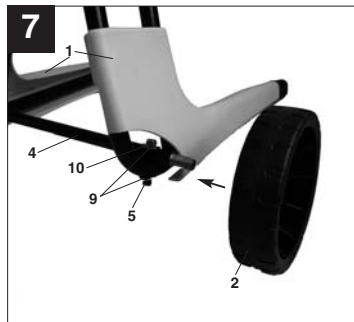
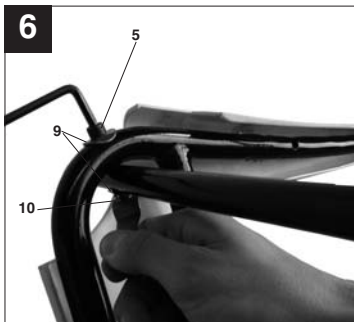
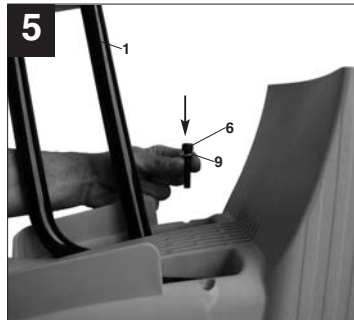
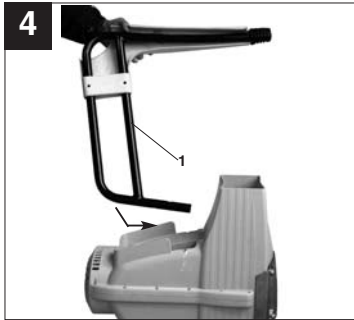
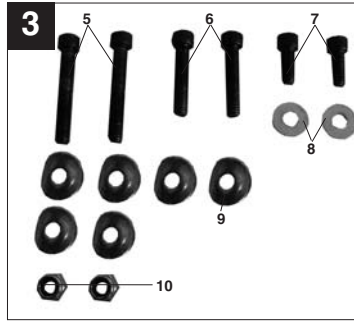
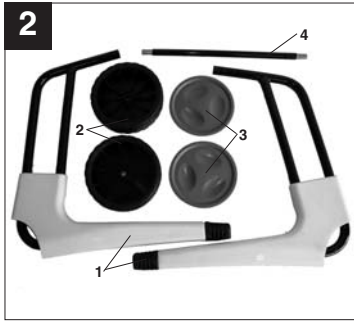


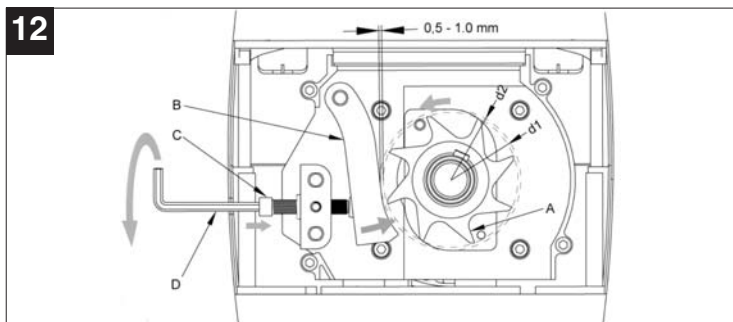
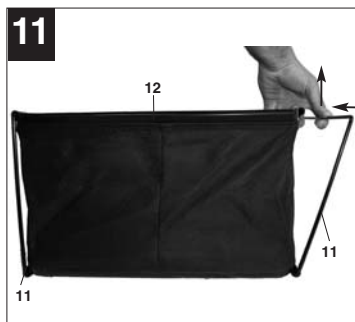
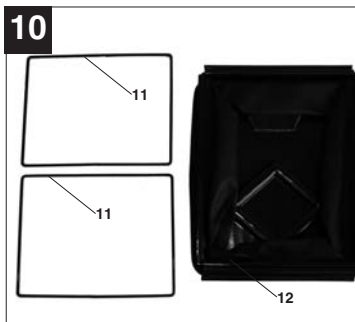
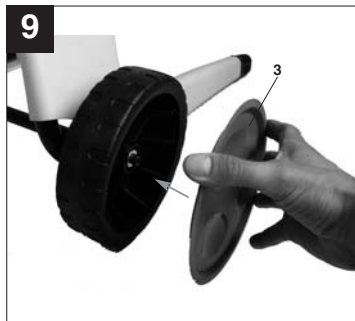
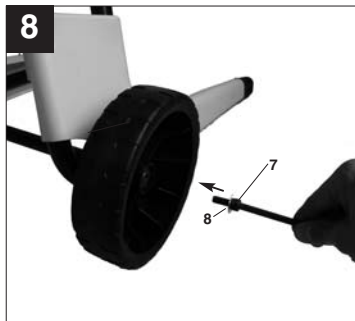
Art.-Nr.: 34.305.30

I.-Nr.: 01015

**LH 2500**







## 1. Advertencias importantes

Le rogamos se sirva de observar atentamente estas instrucciones de uso y sus advertencias. Utilice este manual para familiarizarse con el aparato, su uso correcto y las advertencias de seguridad pertinentes.

### ¡Guarde siempre las instrucciones de seguridad en lugar seguro!

El uso inadecuado de la trituradora eléctrica puede provocar lesiones de gravedad.

La trituradora eléctrica ha sido diseñada únicamente para desmenuzar desechos orgánicos del jardín.

### ¡Atención!

**La trituradora eléctrica no podrá ser utilizada por niños ni jóvenes menores de 16 años por motivos de seguridad.**

### Instrucciones de seguridad

**¡Atención!** Antes de proceder a la realización de trabajos en el aparato, su limpieza o al desenrollado de una alargadera enredada, poner el interruptor ON/OFF en "OFF" y desenchufar. Tras desconectar, el aparato sigue funcionando por un breve espacio de tiempo.

- La trituradora eléctrica no podrá ser operada por personas menores de 16 años ni por aquellas que no estén familiarizadas con este manual de instrucciones.
- La persona encargada de operar la máquina es responsable frente a terceros en la zona de trabajo de la trituradora.
- La tolva de llenado ha de estar completamente montada y alojada de forma segura antes de arrancar o encender el motor.
- La trituradora eléctrica ha de hallarse instalada sobre suelo firme y plano en una posición estable.
- Para triturar póngase gafas y guantes de protección.
- Se recomienda llevar puesta una protección para los oídos.
- Antes de abandonar la trituradora eléctrica, apague el motor y desenchúfela.
- Los trabajos de mantenimiento y de limpieza, así como la eliminación o abatimiento de los dispositivos de protección, deben efectuarse únicamente una vez apagado el motor y tras haber desenchufado el cable.
- Se han de utilizar los dispositivos de protección

suministrados (p. ej., dispositivo de expulsión.)

- No acerque las manos al interior de la tolva ni al orificio de expulsión.

### Instrucciones generales de seguridad:

- Antes de la puesta en marcha, el aparato ha de estar montado correctamente.
- Antes de cada uso, realice un control visual del aparato. No utilice el aparato si están dañados o gastados los dispositivos de seguridad. Nunca desconecte los dispositivos de seguridad.
- Utilice el aparato exclusivamente de acuerdo con el uso establecido en este manual de instrucciones.
- Compruebe el material a triturar antes de comenzar a trabajar.
- Retire cuerpos extraños. Preste atención mientras trabaja a la posible existencia de cuerpos extraños. No obstante, si apareciera con algún cuerpo extraño al triturar, ponga la máquina fuera de servicio y retire dicho cuerpo extraño.
- Trabaje únicamente con suficiente luz natural y, en su defecto, encárguese de iluminar debidamente la zona de trabajo
- Al trabajar, la trituradora se ha de encontrar sobre una superficie firme y al mismo nivel que el usuario.
- Al trabajar, procure mantener siempre una posición fija y segura.
- No deje nunca sin vigilancia el aparato en el lugar de trabajo. En caso de interrumpir el trabajo, guarde el aparato en un lugar seguro. Desconecte el aparato antes de interrumpir su trabajo para desplazarse a otro lugar.
- No use nunca el aparato bajo la lluvia ni en un ambiente húmedo o mojado. Proteja el aparato de la humedad y de la lluvia
- Desconecte el motor y desenchufe el cable cuando no utilice el aparato o lo deje desatendido, cuando compruebe si el cable de alimentación se encuentra deteriorado, cuando retire o cambie las cuchillas y transporte el aparato de un lugar a otro.
- Mantenga el aparato fuera del alcance de otras personas, especialmente de niños y de animales domésticos.
- Bajo ningún pretexto utilizará el aparato sin el dispositivo de seguridad.

**¡ATENCIÓN! El dispositivo de seguridad es esencial para garantizar su seguridad y la seguridad de terceros, así como un funcionamiento correcto de la máquina. La no observancia de estas**

**E**

**disposiciones conlleva la pérdida del derecho a garantía, al mismo tiempo que origina una fuente potencial de peligros.**

- Mantenga limpias las aberturas del aire.
- Retire el enchufe de red después del uso y compruebe que no se haya deteriorado la máquina.
- Cuando no utilice el aparato, manténgalo en lugar seco y fuera del alcance de los niños.
- Utilice el aparato únicamente como se describe en este manual de instrucciones.
- Compruebe periódicamente si los tornillos están apretados correctamente.
- La tensión de red ha de coincidir con la tensión que se indica en la placa.
- El circuito ha de estar protegido con 10A como mínimo.
- Los cables conectores empleados no han de ser más ligeros que los cables ligeros recubiertos de goma HO7RN-F según la norma alemana DIN 57282/VDE 0282 y presentar un diámetro mínimo de 1,5 mm<sup>2</sup>. Los enchufes deben presentar contactos de seguridad y el acoplamiento debe estar protegido a prueba de salpicaduras. Se ha de comprobar periódicamente que el cable conector no presente daños o síntomas de envejecimiento. El aparato no se utilizará si el cable conector no se encuentra en perfecto estado.
- Un cable conector de sección demasiado reducida provoca una disminución considerable del rendimiento del aparato. En el caso de cables de hasta 25 m de longitud se requiere una sección mínima de 3x1,5 mm<sup>2</sup>, para una longitud superior a 25 m, una sección mínima de 3x2,5 mm<sup>2</sup>.
- En caso de tener que elevar el aparato, será preciso parar el motor y esperar a que la herramienta se detenga. Antes de abandonar el aparato, es preciso parar el motor y desenchufar. Antes de conectar el aparato a la red eléctrica, asegúrese de que la tolva de llenado esté bien unida a la carcasa del motor.
- Si la trituradora vibrara de forma excesiva, apague el motor, retire el enchufe y localiza inmediatamente la causa. Una vibración intensa es señal de avería.
- Para su mantenimiento utilice únicamente piezas de recambio originales.
- Las reparaciones sólo debe llevarlas a cabo un electricista profesional.
- Si el cable conector de este aparato se deteriora, éste ha de ser sustituido por el fabricante o por su

servicio de asistencia técnica o por personal de cualificación similar a fin de evitar riesgos.

- Antes de la puesta en marcha del aparato y después de cualquier impacto, compruebe que no presente señales de desgaste o deterioro y consulte con el servicio de reparaciones en caso de ser necesario. Mantenga siempre las manos y los pies alejados del dispositivo de corte, sobre todo, cuando conecte el motor.
- No emplee nunca repuestos o piezas de recambio que no hayan sido estipulados o recomendados por el fabricante.
- Retire el enchufe de la toma de corriente antes de efectuar controles y limpiar la máquina o realizar trabajos en la misma, así como cuando no se utilice.

**Atención: ¡La cuchillas siguen girando por inercia tras haber apagado el aparato!**

## 2. Explicación de la placa de indicación (véase Fig. A) situada en el aparato

1. **¡Atención! ¡Lea el manual de instrucciones y respete los símbolos de aviso e instrucciones de seguridad!**
2. **¡Atención! Para trabajar, póngase siempre unas gafas de trabajo, protectores auditivos y guantes, así como ropa de trabajo adecuada. Se recomienda el uso de un casco con protección facial.**
3. **¡Atención! Proteja el aparato de la humedad y no lo exponga a la lluvia.**
4. **Antes de realizar cualquier trabajo en la trituradora como, p. ej., ajuste, limpieza, etc., y en caso de deterioro del cable de red, poner el interruptor en OFF y desenchufar.**
5. **¡Atención! ¡Si se daña o corta el cable de conexión, retire el enchufe inmediatamente!**
6. **¡Atención! Parte del material a triturar puede salir despedido durante el funcionamiento. Guarde una suficiente distancia de seguridad.**
7. **¡Atención! Cuchillas giratorias. ¡La cuchillas siguen girando por inercia tras haber desconectado! Espere a que se detengan las cuchillas. ¡Peligro de accidente!**

### 3. Características técnicas

Tensión de red:	230-240 V ~ 50 Hz
Potencia absorbida:	2500 W (S6-40%) 2100 W (S1)
Velocidad en vacío Arbol portacuchillas:	46 min <sup>-1</sup>
Diámetro rama:	máx. 40 mm
Nivel de presión acústica LPA:	74 dB (A)
Nivel de potencia acústica LWA:	95 dB (A)
Peso:	25,3 kg

El régimen de funcionamiento S6 (40%) indica que el aparato soporta 4 min. de carga y 6 min. de marcha en vacío. Máx. en función de las características del material a triturar.

### 4. Descripción del aparato (fig. 1)

- 1 Abertura de la tolva de alimentación
- 2 Motor
- 3 Interruptor ON/OFF
- 4 Interruptor de inversión de marcha
- 5 Enchufe integrado
- 6 Tornillos para ajustar contracuchilla
- 7 Chasis
- 8 Orificio de expulsión
- 9 Guardamotor

### 5. Uso adecuado

La trituradora eléctrica ha sido diseñada únicamente para desmenuzar desechos orgánicos del jardín. Introduzca en la tolva de alimentación sólo material biodegradable como, p. ej., hojas, ramas, restos de flores, etc.

#### Descarga del material triturado

Se puede colocar un recipiente bajo el orificio de expulsión para el material triturado.

### 6. Antes de la puesta en marcha

#### 6.1 Montaje (Fig. 2-11)

### 7. Puesta en marcha

#### 7.1 Interruptor ON/OFF (Fig. 1 / Pos. 3)

- Para conectar la trituradora, pulse el botón verde.
- Para desconectar, pulse el botón rojo.

**Advertencia:** El aparato dispone de un interruptor de tensión nula. Este evita que el aparato se ponga en marcha de forma involuntaria tras un corte en el

suministro eléctrico.

#### 7.2 Conmutador inversor del sentido de giro (Fig. 1 / Pos. 4)

**¡Atención! El conmutador inversor del sentido de giro solo se podrá accionar con la trituradora desconectada.**

#### Posición "↓"

El material será captado y triturado de forma automática por la cuchilla.

#### Posición "↑"

La cuchilla funciona en sentido de giro opuesto, liberando el material que haya quedado trabado. Una vez que el conmutador inversor del sentido de giro se haya puesto en posición "↑", mantenga pulsado el botón verde del interruptor ON/OFF. Se pone la cuchilla en sentido opuesto. Si el interruptor ON/OFF se suelta, la trituradora se detiene automáticamente.

**¡Atención! Siempre se ha de esperar a que se detenga la trituradora antes de volver a encenderla.**

Los trozos de madera u objetos grandes serán eliminados tras accionar varias veces tanto en el sentido de corte como en el sentido contrario.

#### 7.3 Función antibloqueo

**Atención:** cuando se bloquea bruscamente el cilindro de corte (p. ej., a causa de ramas grandes), por lo general el sentido de giro se modifica automáticamente a marcha atrás (el interruptor de inversión de marcha (fig. 1/pos. 4) permanece en posición hacia delante).

Seguidamente, desconectar el aparato y esperar hasta que se pare. Ahora se puede volver a conectar el aparato en marcha hacia delante pulsando el botón verde ON (fig. 1/pos. 3).

#### 7.3.1 Guardamotor (Fig. 1 / Pos. 9)

Una sobrecarga (p. ej., bloqueo de las cuchillas) provoca la detención del aparato transcurridos un par de segundos. A fin de proteger el motor frente a posibles daños, el guardamotor desconecta la alimentación eléctrica de forma automática. Esperar 1 minuto como mínimo antes de pulsar el botón de retroceso para volver a encender.

A continuación, pulsar el interruptor ON/OFF. Si se bloquea la cuchilla, girar el conmutador inver-

**E**

del sentido de giro hacia la izquierda a la posición "↑" antes de volver a conectar la trituradora.

**7.4 Instrucciones relativas al trabajo**

- Tenga en cuenta las Instrucciones de seguridad especiales y generales (Apartado 1).
- Póngase protectores para los oídos, así como guantes de trabajo y gafas protectoras.
- Eche el material que se ha de triturar por el lado derecho en el orificio de alimentación (giro izquierda de la cuchilla).
- El material a triturar introducido es captado de forma automática. ¡ATENCIÓN! El material a triturar más largo que sobresalga del aparato puede dar sacudidas a modo de látigo al ser captado: mantenga una distancia de seguridad apropiada.
- Introduzca material a triturar de manera que no atasque la tolva de llenado.
- Los residuos de jardín húmedos, marchitos, acumulados durante varios días se han de triturar alternando con ramas. Así se evita que se atasque el material en la tolva de llenado.
- Los residuos blandos (p. ej., residuos de cocina) no se triturarán sino que se destinan directamente a la elaboración de compost.
- El material con gran número de ramas y hojas ha de ser triturado por completo antes de volver a introducir nuevo material.
- No dejar que el orificio quede obstruido por material triturado: peligro de resplandor.
- No cubrir las rejillas de ventilación.
- Evite la introducción continua de material pesado o ramas gruesas. Esto puede provocar el bloqueo de las cuchillas.
- Utilice un gancho o utensilio similar para retirar del orificio de expulsión o de la tolva los objetos bloqueados.

**Advertencia:** El material a triturar es aplastado, triturado y cortado por el cilindro portacuchillas, lo cual favorece el proceso de descomposición para el compost.

**7.5 Ajustar la contracuchilla (fig. 12)**

La contracuchilla y el árbol portacuchillas vienen ex fábrica perfectamente ajustados. Será preciso reajustar la contracuchilla (encender aparato a tal efecto) únicamente en caso de desgaste. Para obtener un funcionamiento óptimo, asegurar que la distancia entre la contracuchilla (pos. B) y la cuchilla trituradora (pos. A) sea de aprox. 0,50 mm. En el lado derecho de la carcasa de plástico se encuentra un dispositivo de ajuste. Girar el tornillo (c) hacia la derecha

para que se desplace hacia la cuchilla trituradora. Al girar aprox. media vuelta se habrá acercado la contracuchilla 0,50 mm a la cuchilla trituradora. Tras dicho ajuste, comprobar si la cuchilla corta según lo previsto.

**ATENCIÓN:** en caso de que la cuchilla trituradora entre en contacto con la contracuchilla, sufrirá un efecto de raspado, pudiendo caer pequeñas virutas metálicas del orificio de expulsión. Eso no supone que sea defectuosa, no obstante, solo se debe reajustar en la medida de lo necesario ya que, de lo contrario, la contracuchilla se desgasta antes de tiempo.

**8. Localización de averías****El motor no funciona**

- Guardamotor activado.  
Girar el conmutador inversor del sentido de giro a la posición "↑" y pulsar el botón de retroceso. Mantenga pulsado el interruptor ON/OFF para conectar la trituradora transcurrido un breve espacio de tiempo. Tan pronto como se haya eliminado el bloqueo, vuelva a colocar el conmutador inversor del sentido de giro en la posición "↓".
- Corte del suministro eléctrico  
Comprobar cable de red, enchufe y fusible.

**El material que se ha de triturar no es captado.**

- La cuchilla trituradora funciona en sentido inverso  
Modificar sentido de giro
- Atasco de material en la tolva  
Colocar el conmutador inversor del sentido de giro en la posición "↑" y conecte la trituradora. Extraer el material de la tolva. Introducir de nuevo ramas gruesas de modo que la cuchilla no vuelva a incidir inmediatamente en el material cortado con anterioridad.
- La cuchilla trituradora está bloqueada  
Colocar el conmutador inversor del sentido de giro en la posición "↑" y conecte la trituradora. La cuchilla funciona ahora en sentido opuesto liberando el material atascado.

**¡Atención!** El sentido de giro solo se puede cambiar una vez que la trituradora se haya detenido por completo.



## 9. Mantenimiento

- Limpiar el cuchillo con regularidad. De este modo queda garantizada la operatividad y una larga vida útil.
- Mantenga despejadas las rejillas de ventilación durante el trabajo.
- Limpiar la carcasa y las piezas de plástico con un detergente limpiahogar suave y un paño húmedo. ¡No utilice para la limpieza ni sustancias agresivas ni disolventes!
- No rocíe nunca la trituradora con agua.
- Evite por todos los medios que el agua penetre en el aparato.
- Compruebe cada cierto tiempo la posición correcta de los tornillos de fijación del bastidor.
- Si no utiliza la trituradora durante un espacio de tiempo prolongado, protéjala de la corrosión de forma ecológica.

## 10. Pedido de piezas de repuesto

A la hora de pasar pedido de piezas de repuesto, es preciso que indique los siguientes datos:

- Tipo de aparato
- Número de artículo del aparato
- Número de identificación del aparato
- Número de la pieza de recambio solicitada

Encontrará los precios y la información actual en [www.isc-gmbh.info](http://www.isc-gmbh.info)

## 11. Eliminación de residuos:

Es necesario eliminar los accesorios y el embalaje de manera ecológica para facilitar su posterior reciclaje. Las piezas de plástico están marcadas para su posterior reciclaje.

## 1. Indicações importantes

Leia atentamente o manual de instruções e respeite as respectivas indicações. Sirva-se do presente manual de instruções para se familiarizar com o aparelho, para o utilizar correctamente e para ficar a conhecer as instruções de segurança.

### Guarde sempre o manual de instruções num local seguro!

O uso indevido do triturador eléctrico de jardim pode causar lesões graves.

O triturador eléctrico de jardim destina-se apenas a triturar resíduos de jardim orgânicos.

### Atenção!

**Por motivos de segurança não é permitido o uso do triturador eléctrico de jardim por parte de crianças e jovens com idade inferior a 16 anos.**

### Instruções de segurança

**Atenção!** Antes de realizar qualquer trabalho no triturador como por exemplo uma limpeza, ou se a extensão estiver emaranhada, tem de posicionar o interruptor para ligar/desligar em "Aus" (desligado) e puxar a ficha da rede eléctrica. Depois de desligar o aparelho, este ainda continua a funcionar por pouco tempo.

- Não é permitido o uso deste triturador eléctrico de jardim por parte de jovens com uma idade inferior a 16 anos, assim como por pessoas que não estejam familiarizadas com o presente manual de instruções.
- Na área de trabalho do triturador eléctrico de jardim, o operador é responsável pelos danos causados a terceiros.
- Antes de colocar em funcionamento ou ligar o motor, o funil de enchimento tem de estar completamente montado e bem assente.
- O triturador eléctrico de jardim tem de ser colocado de modo seguro sobre uma base plana e sólida.
- Quando triturar, use luvas e óculos de protecção.
- Recomenda-se o uso de protecção auditiva.
- Antes de abandonar o triturador eléctrico de jardim, pare o motor e retire a ficha de rede.
- Os trabalhos de manutenção e de limpeza, bem como a desmontagem ou o rebatimento dos dispositivos de protecção só podem ser efectuados com o motor parado e com a ficha de

rede removida.

- Os dispositivos de protecção fornecidos (p. ex. dispositivo de expulsão) têm de ser utilizados.
- Não toque com as mãos no funil ou na abertura de expulsão

### Instruções de segurança gerais

- O aparelho tem de estar correctamente montado antes de ser colocado em funcionamento.
- Antes de cada utilização, efectue um controlo visual do aparelho. Não utilize o aparelho se os dispositivos de segurança estiverem danificados ou gastos. Nunca desactive os dispositivos de segurança.
- Utilize o aparelho exclusivamente para os fins indicados no presente manual de instruções.
- Antes de iniciar o trabalho, verifique o que pretende triturar.
- Remova os corpos estranhos existentes. Durante o trabalho, preste atenção aos corpos estranhos. Se mesmo assim encontrar um corpo estranho ao triturar, desligue a máquina e remova o obstáculo.
- Trabalhe apenas com boa luminosidade ou providencie luz artificial adequada.
- Durante o trabalho, o triturador tem de estar sobre uma superfície segura e ao mesmo nível do operador.
- Certifique-se de que dispõe sempre de uma base segura e sólida para efectuar os trabalhos.
- Nunca deixe o aparelho no local de trabalho sem qualquer vigilância. Se tiver de interromper o trabalho, coloque o aparelho num local seguro. Se interromper o trabalho para se deslocar para uma outra área de trabalho, desligue sempre o aparelho.
- Não utilize o aparelho se estiver a chover ou num ambiente húmido e molhado. Proteja o seu aparelho contra a humidade e a chuva.
- Desligue o motor e retire a ficha de rede se não estiver a utilizar o aparelho, se deixar o aparelho sem vigilância, se estiver a verificá-lo, se o cabo de alimentação estiver danificado, se estiver a retirar ou substituir as lâminas ou ainda se desejar transportar o aparelho.
- Mantenha o aparelho afastado de outras pessoas, especialmente de crianças e animais domésticos.
- Não utilize o aparelho sem o dispositivo de segurança.

**ATENÇÃO! O dispositivo de segurança é fundamental para a sua segurança e de terceiros, assim como para um funcionamento correcto da máquina. Para além do facto de ser criada uma**

**potencial fonte de perigo, a não observância desta norma faz cessar o direito à garantia.**

- Certifique-se de que as aberturas de ventilação estão limpas.
- Depois de cada utilização, retire a ficha de rede e verifique se a máquina está danificada.
- Se não estiver a utilizar o aparelho, guarde-o num local seco e inacessível a crianças.
- Utilize o aparelho conforme descrito no manual de instruções.
- Verifique regularmente se os parafusos estão correctamente apertados.
- A tensão de rede tem de corresponder à tensão indicada na placa de características.
- O circuito de corrente eléctrica do local de utilização da máquina tem de estar protegido por um disjuntor com uma amperagem mínima de 10A.
- Os cabos de ligação utilizados não podem ser mais leves do que os cabos de ligação em borracha HO7RN-F segundo a norma DIN 57282/VDE 0282 e apresentar um diâmetro mínimo de 1,5 mm<sup>2</sup>. As ligações de encaixe têm de estar providas de contactos de segurança e o acoplamento tem de estar protegido contra respingos de água. Inspeccione regularmente a ligação quanto à existência de danos ou envelhecimento. O aparelho não pode ser utilizado se o cabo de ligação não estiver em perfeitas condições.
- Um cabo de ligação com uma secção transversal muito pequena provoca uma clara diminuição da capacidade do aparelho. Os cabos com um comprimento até 25 m requerem uma secção transversal mínima de 3x1,5 mm<sup>2</sup>, com um comprimento superior a 25 m é necessária uma secção transversal mínima de 3x2,5 mm<sup>2</sup>.
- Se tiver de levantar o aparelho para o transportar, desligue previamente o motor e aguarde a paragem da ferramenta. Antes de deixar o aparelho, imobilize o motor e retire a ficha de rede. Antes de ligar o aparelho à rede eléctrica, certifique-se de que o funil de enchimento está bem fixo à carcaça do motor.
- Se o triturador vibrar excessivamente, desligue o motor, retire a ficha de rede e procure imediatamente a causa. Uma vibração forte indicia normalmente uma falha.
- Para a reparação, utilize apenas peças sobressalentes originais.
- As reparações podem apenas ser efectuadas por um electricista.
- Para evitar perigos, sempre que o cabo de ligação

deste aparelho for danificado, é necessário que seja substituído pelo fabricante ou pelo seu serviço de assistência técnica ou por uma pessoa com qualificação equivalente.

- Antes da colocação da máquina em funcionamento e depois de qualquer impacto, inspeccione se há indícios de desgaste ou danos e mande efectuar as reparações eventualmente necessárias. Mantenha sempre as mãos e os pés afastados do dispositivo de corte, especialmente quando ligar o motor.
- Nunca utilize peças sobressalentes e acessórios que não tenham sido previstos ou recomendados pelo fabricante.
- Retire a ficha da tomada antes de proceder a inspecções, limpezas ou trabalhos na máquina e sempre que não estiver a ser utilizada.

**Depois de depositar o aparelho, as lâminas continuam em rotação durante mais alguns segundos!**

**2. Explicação da placa de indicação (ver figura A) no aparelho**

1. **Atenção! Leia as instruções de serviço e siga as instruções de aviso e segurança!**
2. **Atenção! Por norma, durante o trabalho deverá usar óculos de protecção, protecção auditiva, luvas de trabalho e vestuário de trabalho resistente. Recomenda-se o uso de capacete com protecção facial.**
3. **Atenção! Proteja o aparelho da humidade e não o coloque à chuva.**
4. **Antes de realizar quaisquer trabalhos no triturador tais como ajustes, limpeza, etc., e também no caso de o cabo de rede estar danificado, posicione o interruptor em "AUS" (desligado) e retire a ficha da tomada.**
5. **Atenção! Se o cabo de rede for danificado ou cortado, retire imediatamente a ficha de rede!**
6. **Atenção! Durante o funcionamento podem ser projectadas partes do material a triturar. Mantenha uma distância de segurança suficiente.**
7. **Atenção! Lâminas em rotação. As lâminas continuam a girar depois de desligar o dispositivo. Aguarde até as lâminas pararem. Perigo de ferimento!**

P

### 3. Dados técnicos

Tensão de rede:	230 - 240 V - 50 Hz
Potência absorvida:	2500 W (S6-40%) 2100 W (S1)
rotações em vazio, rolo de lâminas	46 r.p.m.
Diâmetro dos ramos:	máx. 40 mm
Nível de pressão acústica LPA:	74 dB (A)
Nível de potência sonora LWA:	95 dB (A)
Peso:	25,3 kg

O modo de funcionamento S6 (40%) designa um perfil de carga caracterizado por 4 min. de carga e 6 min. de operação em vazio. O valor máximo depende da natureza do material a triturar.

### 4. Descrição do aparelho (fig. 1)

- 1 Abertura do funil de enchimento
- 2 Motor
- 3 Interruptor para ligar/desligar
- 4 Comutador do sentido de rotação
- 5 Ficha de rede integrada
- 6 Parafuso para ajuste da contra-lâmina
- 7 Chassis
- 8 Abertura de expulsão
- 9 Disjuntor de protecção do motor

### 5. Utilização adequada

O triturador eléctrico de jardim destina-se apenas a triturar resíduos de jardim orgânicos. Insira o material biodegradável, como p. ex. folhas, ramos, restos de flores, etc., no funil de enchimento.

#### Recolha do material triturado

Pode ser colocado um recipiente sob a abertura de expulsão para recolher o material triturado.

### 6. Antes da colocação em funcionamento

#### 6.1 Montagem (fig. 2-11)

### 7. Colocação em funcionamento

#### 7.1 Interruptor para ligar/desligar (fig. 1 / pos. 3)

- Prima o botão verde para ligar o triturador.
- Prima o botão vermelho para o desligar.

**Nota:** o aparelho dispõe de um interruptor de tensão nula. Este impede uma religação inadvertida do aparelho após a interrupção da corrente.

#### 7.2 Comutador do sentido de rotação (fig. 1 / pos. 4)

**Atenção! O comutador do sentido de rotação só pode ser operado se o triturador estiver desligado.**

#### Posição “↓”

A lâmina puxa automaticamente o material e triturado.

#### Posição “↑”

A lâmina trabalha no sentido de rotação contrário, e o material preso é libertado. Depois de colocar o comutador do sentido de rotação na posição “↑”, mantenha premido o botão verde do interruptor para ligar/desligar. A lâmina é ajustada para o sentido de rotação contrário. Se soltar o interruptor para ligar/desligar, o triturador pára automaticamente.

**Atenção! Antes de ligar novamente o triturador, aguarde sempre até este parar.**

Após um accionamento repetido, os objectos ou peças de madeira de maiores dimensões são removidos tanto no sentido de corte bem como no sentido de desbloqueio.

#### 7.3 Função antibloqueio

**Atenção:** Se o cilindro de corte ficar bloqueado (p. ex. devido a um ramo demasiado grosso), normalmente o sentido de rotação muda automaticamente, passando o mecanismo a rodar para trás (o comutador do sentido de rotação (fig. 1/pos. 4) permanece na posição de rotação para a frente).

A seguir, desligue o aparelho e aguarde até parar. O aparelho pode agora ser ligado novamente com movimento de rotação para a frente através do botão de ligar verde (fig. 1/pos. 3).

#### 7.3.1 Protecção do motor (fig. 1 / pos. 9)

Uma sobrecarga (p. ex. o bloqueio da lâmina) leva à paragem do aparelho após alguns segundos. O disjuntor de protecção do motor desliga automaticamente a alimentação de corrente para proteger o motor de danos. Aguarde no mínimo 1 minuto antes de premir o botão de rearme para o rearmar.

Em seguida, prima o interruptor para ligar/desligar.

Se a lâmina estiver bloqueada, comute o comutador de sentido de rotação para a posição “↑” à esquerda,

antes de ligar novamente o triturador.

#### 7.4 Indicações de trabalho

- Respeite as instruções de segurança especiais e gerais (secção 1).
- Use luvas de trabalho, óculos de protecção e protecção auditiva.
- Insira o material a ser triturado na abertura de enchimento do lado direito (rotação para a esquerda da lâmina).
- O material a triturar introduzido é puxado automaticamente. **ATENÇÃO!** Se o material a triturar for demasiado comprido existe o risco de ser agitado violentamente quando o aparelho o puxa – mantenha uma distância de segurança suficiente.
- Não insira uma quantidade de material a triturar excessiva para não entupir o funil de enchimento.
- Os resíduos secos e húmidos do jardim já armazenados há vários dias devem ser triturados alternadamente com os ramos. Deste modo, evita que o material a triturar fique preso no funil de enchimento.
- Não triture os detritos moles (p. ex. detritos da cozinha), envie-os directamente para a compostagem.
- No caso do material como muitos ramos e folhas, deixe triturar completamente até ao fim, antes de inserir mais material para ser triturado.
- A abertura de expulsão não pode ser entupida por material triturado – perigo de congestionamento.
- As ranhuras de ventilação não podem ser cobertas.
- Evite a introdução ininterrupta de material pesado ou ramos espessos. Isso poderá levar ao bloqueio da lâmina.
- Utilize um enchedor ou um gancho para remover os objectos presos na abertura do funil ou na abertura de expulsão.

**Nota:** O rolo de lâminas esmaga, desfia e corta o material a triturar, o que facilita o processo de decomposição durante a compostagem.

#### 7.5 Ajuste da contra-lâmina (fig. 12)

A contra-lâmina e o rolo de lâminas vêm já perfeitamente ajustados de fábrica. Só é necessário reajustar a contra-lâmina em caso de desgaste (ligue o aparelho para o efeito). Para um funcionamento ideal é necessário que a distância entre a contra-lâmina (pos. B) e a lâmina trituradora (pos. A) seja de aprox. 0,50 mm. Para isso, existe no lado direito da carcaça em plástico um dispositivo de ajuste. Rode o parafuso (c) para a direita, de modo a que se

desloque em direcção à lâmina trituradora. Meia volta representa uma aproximação de 0,50 mm da contra-lâmina em relação à lâmina trituradora. Depois deste ajuste, verifique se a lâmina fica a cortar da forma pretendida.

**ATENÇÃO:** Se a lâmina trituradora tocar na contra-lâmina, esta é cortada, e pequenas limalhas de metal podem cair pela abertura de expulsão. Não se trata de uma falha, mas, no entanto, o reajuste deve ser executado apenas na medida certa, caso contrário o contra-lâmina desgastar-se-á prematuramente.

## 8. Diagnóstico de avarias

### O motor não funciona

- O disjuntor de protecção do motor disparou, coloque o comutador do sentido de rotação na posição "↑" e prima o botão de rearme. Mantenha o interruptor para ligar/desligar premido, para ligar o triturador pouco tempo depois. Após a eliminação do bloqueio, coloque o comutador do sentido de rotação novamente na posição "↓".
- Interrupção da corrente  
Verifique o cabo de rede, a ficha e o fusível.

### O material a triturar não é puxado

- A lâmina trituradora desloca-se para trás  
Alterar o sentido de rotação
- Congestionamento de material no funil  
Coloque o comutador do sentido de rotação na posição "↑" e ligue o triturador. Puxe o material para fora do funil. Introduza novamente os ramos mais grossos, mas numa outra posição, de modo a que a lâmina não pegue exactamente nos mesmos pontos onde encravou.
- A lâmina trituradora está bloqueada  
Coloque o comutador do sentido de rotação na posição "↑" e ligue o triturador. A lâmina trabalha agora no sentido contrário e liberta o material preso.

**Atenção! Mude apenas o sentido de rotação quando o triturador estiver completamente parado.**

## 9. Manutenção

- Limpe regularmente o aparelho. Deste modo, garante a operacionalidade e uma vida útil longa.
- Durante o trabalho, mantenha as ranhuras de ventilação limpas.

**P**

- Limpe o corpo e as peças em plástico com um detergente suave e um pano húmido. Não utilize agentes ou dissolventes abrasivos para a limpeza!
- Nunca projecte água sobre o triturador.
- Evite absolutamente a entrada de água no aparelho.
- Verifique os parafusos de fixação do chassis periodicamente quando à fixação.
- Se não utilizar o triturador durante um longo período, use um óleo não poluente para o proteger da corrosão.

## 10. Encomenda de peças sobressalentes

Para encomendar peças sobressalentes, deve indicar os seguintes dados:

- Modelo do aparelho
- Número de referência do aparelho
- N.º de identificação do aparelho
- N.º da peça sobressalente necessária

Pode encontrar os preços e informações actuais em [www.isc-gmbh.info](http://www.isc-gmbh.info)

## 11. Eliminação

Os acessórios e a embalagem devem ser colocados nos ecopontos para efeitos de reciclagem. As peças de plástico vêm devidamente identificadas para facilitar a triagem.

ISC GmbH  
Eschenstraße 6  
D-94405 Landau/Isar

## Konformitätserklärung



- |                                                                                                                                                                                                                                                                                                                                                                                                                                                                                                                                                                                                                                                                                                                                                                                                                                                                                                                                                                                                                                                                                                                                                                                                                                       |                                                                                                                                                                                                                                                                                                                                                                                                                                                                                                                                                                                                                                                                                                                                                                                                                                                                                                                                                                                                                                                                            |
|---------------------------------------------------------------------------------------------------------------------------------------------------------------------------------------------------------------------------------------------------------------------------------------------------------------------------------------------------------------------------------------------------------------------------------------------------------------------------------------------------------------------------------------------------------------------------------------------------------------------------------------------------------------------------------------------------------------------------------------------------------------------------------------------------------------------------------------------------------------------------------------------------------------------------------------------------------------------------------------------------------------------------------------------------------------------------------------------------------------------------------------------------------------------------------------------------------------------------------------|----------------------------------------------------------------------------------------------------------------------------------------------------------------------------------------------------------------------------------------------------------------------------------------------------------------------------------------------------------------------------------------------------------------------------------------------------------------------------------------------------------------------------------------------------------------------------------------------------------------------------------------------------------------------------------------------------------------------------------------------------------------------------------------------------------------------------------------------------------------------------------------------------------------------------------------------------------------------------------------------------------------------------------------------------------------------------|
| <p><b>(D)</b> erklärt folgende Konformität gemäß EU-Richtlinie und Normen für Artikel</p> <p><b>(GB)</b> declares conformity with the EU Directive and standards marked below for the article</p> <p><b>(F)</b> déclare la conformité suivante selon la directive CE et les normes concernant l'article</p> <p><b>(NL)</b> verklaart de volgende conformiteit in overeenstemming met de EU-richtlijn en normen voor het artikel</p> <p><b>(E)</b> declara la siguiente conformidad a tenor de la directiva y normas de la UE para el artículo</p> <p><b>(P)</b> declara a seguinte conformidade de acordo com a directiva CE e normas para o artigo</p> <p><b>(S)</b> förklarar följande överensstämmelse enl. EU-direktiv och standarder för artikeln</p> <p><b>(FIN)</b> ilmoittaa seuraavaa Euroopan unionin direktiivien ja normien mukaista yhdenmukaista tuotteelle</p> <p><b>(DK)</b> erklærer herved følgende samsvar med EU-direktiv og standarder for artikkel</p> <p><b>(RU)</b> заявляет о соответствии товара</p> <p><b>(HR)</b> izjavljuje sljedeću uskladenost s odredbama i normama EU za artikl.</p> <p><b>(RO)</b> declară următoarea conformitate cu linia directoare CE și normele valabile pentru articolul.</p> | <p><b>(TR)</b> ürün ile ilgili olarak AB Yönetmelikleri ve Normları gereğince aşağıdaki uygunluk açikla masini sunar.</p> <p><b>(GR)</b> δηλώνει την ακόλουθη συμφωνία σύμφωνα με την Οδηγία ΕΕ και τα πρότυπα για το προϊόν</p> <p><b>(I)</b> dichiara la seguente conformità secondo la direttiva UE e le norme per l'articolo</p> <p><b>(UK)</b> attesterer følgende overensstemmelse i henhold til EU-direktiv og standarder for produkt</p> <p><b>(CZ)</b> prohlašuje následující shodu podle směrnice EU a norem pro výrobek.</p> <p><b>(H)</b> a következő konformitást jelenti ki a termékek-re vonatkozó EU-irányvonalak és normák szerint</p> <p><b>(SV)</b> pojasnjuje sledečo skladnost po smernici EU in normah za artikel.</p> <p><b>(PL)</b> deklaruje zgodność wymienionego poniżej artykułu z następującymi normami na podstawie dyrektywy WE.</p> <p><b>(SK)</b> vydáva nasledujúce prehlásenie o zhode podľa smernice EÚ a noriem pre výrobok.</p> <p><b>(BG)</b> декларира следното съответствие съгласно директивите и нормите на ЕС за продукта.</p> |
|---------------------------------------------------------------------------------------------------------------------------------------------------------------------------------------------------------------------------------------------------------------------------------------------------------------------------------------------------------------------------------------------------------------------------------------------------------------------------------------------------------------------------------------------------------------------------------------------------------------------------------------------------------------------------------------------------------------------------------------------------------------------------------------------------------------------------------------------------------------------------------------------------------------------------------------------------------------------------------------------------------------------------------------------------------------------------------------------------------------------------------------------------------------------------------------------------------------------------------------|----------------------------------------------------------------------------------------------------------------------------------------------------------------------------------------------------------------------------------------------------------------------------------------------------------------------------------------------------------------------------------------------------------------------------------------------------------------------------------------------------------------------------------------------------------------------------------------------------------------------------------------------------------------------------------------------------------------------------------------------------------------------------------------------------------------------------------------------------------------------------------------------------------------------------------------------------------------------------------------------------------------------------------------------------------------------------|

### Leisehäcksler LH 2500

- |                                                          |                                                                                                                                       |
|----------------------------------------------------------|---------------------------------------------------------------------------------------------------------------------------------------|
| <input checked="" type="checkbox"/> 98/37/EG             | <input type="checkbox"/> 87/404/EWG                                                                                                   |
| <input checked="" type="checkbox"/> 73/23/EWG_93/68/EEC  | <input type="checkbox"/> R&TTED 1999/5/EG                                                                                             |
| <input type="checkbox"/> 97/23/EG                        | <input checked="" type="checkbox"/> 2000/14/EG: $L_{WM} = 94,1 \text{ dB}; L_{WA} = 95 \text{ dB}$<br>$P = 2,5 \text{ kW}; S_6 40 \%$ |
| <input checked="" type="checkbox"/> 89/336/EWG_93/68/EEC | <input type="checkbox"/> 95/54/EG:                                                                                                    |
| <input type="checkbox"/> 90/396/EWG                      | <input type="checkbox"/> 97/68/EG:                                                                                                    |
| <input type="checkbox"/> 89/686/EWG                      |                                                                                                                                       |

EN60335-1+A1+A11; EN13683;EN50366;EN55014-1+A1+A2;  
EN55014-2+A1;EN61000-3-11;EN61000-3-2;KBV V

Landau/Isar, den 13.06.2005

Wechsungartner  
Leiter QS Konzern

Ensing  
Leiter Technik EC

Art.-Nr.: 34.305.30 I.-Nr.: 01015 Archivierung: 3430530-10-4175500  
Subject to change without notice

## GARANTIEURKUNDE

Auf das in der Anleitung bezeichnete Gerät geben wir 2 Jahre Garantie, für den Fall, dass unser Produkt mangelhaft sein sollte. Die 2-Jahres-Frist beginnt mit dem Gefahrenübergang oder der Übernahme des Gerätes durch den Kunden. Voraussetzung für die Geltendmachung der Garantie ist eine ordnungsgemäße Wartung entsprechend der Bedienungsanleitung sowie die bestimmungsgemäße Benutzung unseres Gerätes.

**Selbstverständlich bleiben Ihnen die gesetzlichen Gewährleistungsrechte innerhalb dieser 2 Jahre erhalten.** Die Garantie gilt für den Bereich der Bundesrepublik Deutschland oder der jeweiligen Länder des regionalen Hauptvertriebspartners als Ergänzung der lokal gültigen gesetzlichen Vorschriften. Bitte beachten Sie Ihren Ansprechpartner des regional zuständigen Kundendienstes oder die unten aufgeführte Serviceadresse.

ISC GmbH - International Service Center  
Eschenstraße 6 · D-94405 Landau/Isar (Germany)  
Info-Tel. 0180-5 120 509 • Telefax 0180-5 835 830  
Service- und Infoserver: <http://www.isc-gmbh.info>

### Ⓔ CERTIFICADO DE GARANTIA

Ofrecemos 2 años de garantía sobre el aparato referido en el manual, en el caso de que nuestro producto presentara defectos. El plazo de 2 años comienza con la cesión de riesgos o la entrega del aparato al cliente.

Requisito necesario para reclamar la garantía es un mantenimiento correcto de acuerdo con el manual de instrucciones, así como el uso adecuado de nuestro aparato.

**Naturalmente prevalecen los derechos de garantía concedidos por la ley dentro del plazo mencionado de 2 años.**

Esta garantía es válida para el ámbito de la República Federal de Alemania o de los respectivos países del distribuidor principal regional como complemento de las disposiciones legales válidas a nivel local. Le rogamos tenga en cuenta quién es el encargado de su servicio regional de asistencia técnica o diríjase a

### Ⓔ CERTIFICADO DE GARANTIA

Damos 2 años de garantia para o aparelho referido no manual, no caso do nosso produto estar defeituoso. O prazo de 2 anos inicia-se com a transferência do risco ou com a aceitação do aparelho por parte do cliente.

A validade da garantia do nosso aparelho está dependente de uma manutenção conforme com o manual de instruções e de uma utilização adequada.

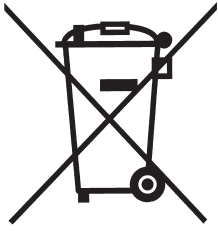
**Naturalmente, os direitos de garantia constantes nesta declaração aplicam-se durante 2 anos.**

A garantia é válida para a República Federal da Alemanha ou os respectivos países do distribuidor principal regional como complemento às disposições em vigor localmente. Certifique-se relativamente ao contacto do respectivo serviço de assistência técnica regional ou veja, em baixo, o endereço do serviço de assistência técnica.

Ⓢ Salvo modificaciones técnicas

Ⓢ Salvaguardem-se alterações técnicas





⑤ Sólo para países miembros de la UE

No tire herramientas eléctricas en la basura casera.

Según la directiva europea 2002/96/CE sobre aparatos usados electrónicos y eléctricos y su aplicación en el derecho nacional, dichos aparatos deberán recogerse por separado y eliminarse de modo ecológico para facilitar su posterior reciclaje.

Alternativa de reciclaje en caso de devolución:

El propietario del aparato eléctrico, en caso de no optar por su devolución, está obligado a reciclar adecuadamente dicho aparato eléctrico. Para ello, también se puede entregar el aparato usado a un centro de reciclaje que trate la eliminación de residuos respetando la legislación nacional sobre residuos y su reciclaje. Esto no afecta a los medios auxiliares ni a los accesorios sin componentes eléctricos que acompañan a los aparatos usados.

⑥ Só para países da UE

Não deite as ferramentas eléctricas para o lixo doméstico.

Segundo a directiva europeia 2002/96/CE relativa aos residuos de equipamentos eléctricos e electrónicos e a respectiva transposição para o direito interno, as ferramentas eléctricas usadas devem ser recolhidas separadamente e colocadas nos ecopontos para efeitos de reciclagem.

Alternativa de reciclagem à devolução:

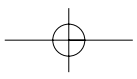
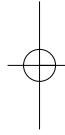
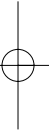
O proprietário do aparelho eléctrico no caso de não optar pela devolução é obrigado a reciclar adequadamente o aparelho eléctrico. Para tal, o aparelho usado também pode ser entregue a uma instalação de recolha que trate da eliminação de resíduos, respeitando a legislação nacional sobre resíduos e respectiva reciclagem. Não estão abrangidos os meios auxiliares e os acessórios sem componentes electrónicos, que acompanham os aparelhos usados.

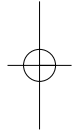
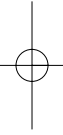
- ②
- El producto cumple los requisitos de la norma EN 61000-3-11 y debe someterse a condiciones especiales de conexión.
- Los requisitos exigidos por la norma EN 61000-3-3 no se cumplen de modo que no se permita un uso en puntos de conexión de libre elección.
- El producto está previsto para ser usado exclusivamente en puntos de conexión que
  - a) no sobrepasen una impedancia de red máxima admisible Z, o
  - b) posean una capacidad de corriente continua de la red de mínimo 100 A por fase.
- Como usuario, Ud. deberá, de ser necesario consultando con su empresa de suministro de energía, cerciorarse de que el punto de conexión en el que desee hacer funcionar el producto cumpla uno de los requisitos mencionados. a) o b).
- La empresa de suministro de energía puede imponer restricciones para la conexión del producto.

- ②
- O produto cumpre os requisitos da EN 61000-3-11 e está sujeito a condições especiais de ligação.
- Os pontos de ligação não podem ser escolhidos livremente, uma vez que não são cumpridos os requisitos da EN 61000-3-3.
- O produto pode ser usado exclusivamente em pontos de ligação,
  - a) que não excedam a impedância da rede admissível Z ou
  - b) que apresentem uma intensidade máxima admissível da corrente permanente na rede de, pelo menos, 100 A por cada fase.
- Enquanto utilizador, deverá certificar-se de que o ponto de ligação, ao qual pretende conectar o produto, cumpre um dos requisitos mencionados a) ou b). Em caso de dúvidas, contacte a respectiva empresa de abastecimento de energia.
- Esta poderá estabelecer limites para a ligação do produto.



Lined writing area consisting of 20 horizontal lines.





**(E)**

La reimpression o cualquier otra reproducción de documentos e información adjunta a productos, incluida cualquier copia, sólo se permite con la autorización expresa de ISC GmbH.

**(P)**

A reprodução ou duplicação, mesmo que parcial, da documentação e dos anexos dos produtos, carece da autorização expressa da ISC GmbH.

EH 06/2005

