

- Ⓓ **Bedienungsanleitung**
Farb- und Mörtelrührer
- Ⓕ **Mode d'emploi**
Mélangeur de couleur et de mortier
- Ⓖ **Gebruiksaanwijzing**
Verf- en mortelmenger
- Ⓘ **Istruzioni per l'uso della**
Agitatore per pittura e malta
- Ⓔ **Manual de instrucciones**
Mezcladora de pintura y mortero
- Ⓗ **Manual de operação**
Misturador de argamassa e de tintas

yellow
PROFILE
by Einhell



Art.-Nr. : 42.584.65

I.-Nr.: 01016

YPL **1051**



- Ⓔ Gehörschutz tragen!
- Ⓕ Porter une protection de l'ouïe !
- Ⓖ Portare cuffie antirumore!
- Ⓜ Gehoorbeschermer dragen
- Ⓔ ¡Ponerse protectores para los oídos!
- Ⓕ Use protecção auditiva!



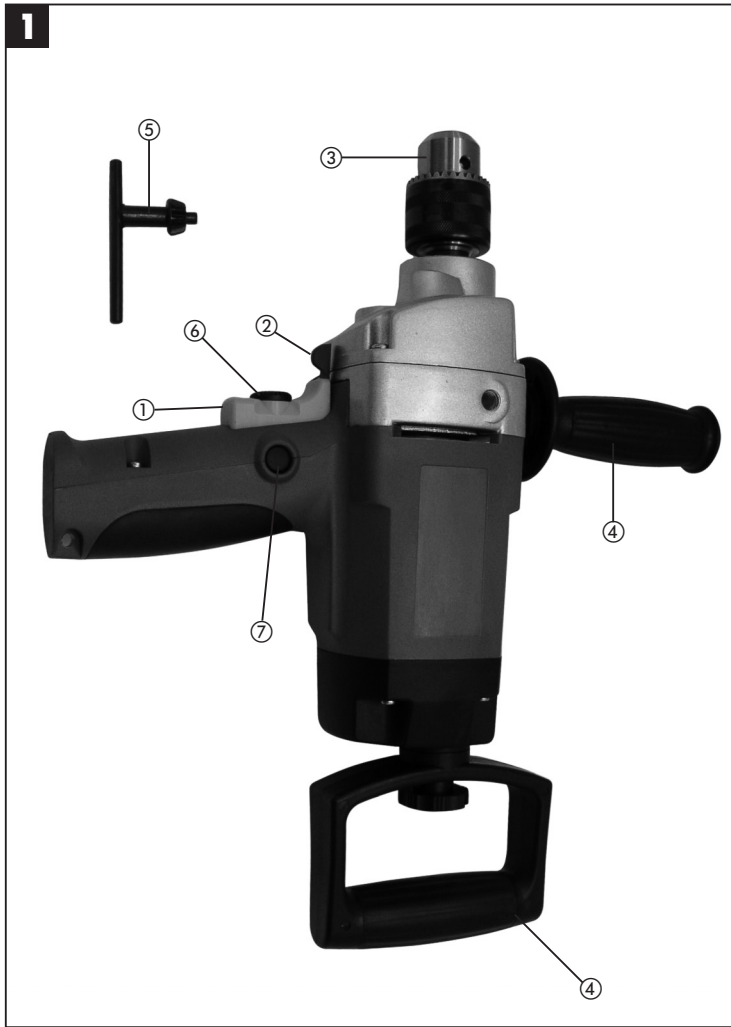
- Ⓔ Schutzbrille tragen!
- Ⓕ Portez des lunettes de protection!
- Ⓖ Portare occhiali protettivi!
- Ⓜ Draag een veiligheidsbril!
- Ⓔ ¡Ponerse gafas de protección!
- Ⓕ Use óculos de protecção!



- Ⓔ Bei Staubentwicklung Atemschutz tragen!
- Ⓕ En cas de dégagement de poussière
- Ⓖ In caso di sviluppo di polvere
- Ⓜ Bij het vrijkomen van stof
- Ⓔ ¡Ponerse protección respiratoria si se genera polvo!
- Ⓕ Em caso de formação de pó, use máscara respiratória!



- Ⓔ **Bitte vor Inbetriebnahme
Bedienungsanweisung und
Sicherheitshinweise lesen und beachten!**
- Ⓕ **Leia atentamente o manual de
instruções antes da montagem e da
colocação em funcionamento**
- Ⓕ **Veillez lire attentivement le mode
d'emploi avant le montage et la mise
en service**
- Ⓜ **Gelieve vóór de montage en
inbedrijfstelling de gebruiksaanwijzing
aandachtig te lezen**
- Ⓖ **Leggere attentamente le istruzioni per
l'uso prima del montaggio e della
messa in esercizio**
- Ⓔ **Antes de proceder al montaje y puesta
en marcha del aparato, lea
detenidamente el manual de
instrucciones**




D**Bestimmungsgemäße Verwendung**

Die Maschine ist zum Anmischen von flüssigen und pulverförmigen Baustoffen wie Farben, Mörtel, Kleber, Putze und ähnlichen Substanzen bestimmt. Je nach Materialkonsistenz und Mischmenge, ist der passende Rührer mit entsprechender Mischwirkung einzusetzen. Des weiteren kann die Maschine auch als Bohrmaschine eingesetzt werden.

Beschreibung (Abb. 1)

- 1 Ein-/Ausschalter
- 2 Umschalter Rechts-/Linkslauf
- 3 Bohrfutter
- 4 Zusatzhandgriffe
- 5 Bohrfutterschlüssel
- 6 Drehzahl-Regler
- 7 Feststellknopf

Technische Daten

Netzspannung	230 V ~ 50 Hz
Aufnahmeleistung	1050 W
Leerlaufdrehzahl	0 - 550 min ⁻¹
Spannbereich Bohrfutter	max. 13 mm
Bohrleistung in Stahl	13 mm
Schalldruckpegel LPA	87 dB(A)
Schalleistungspegel LWA	98 dB(A)
Vibration a _W	< 2,5 m/s ²
Schutzisoliert	II / 
Gewicht	3,2 kg

Wichtige Hinweise

Bitte lesen Sie die Gebrauchsanweisung sorgfältig durch und beachten Sie deren Hinweise. Machen Sie sich anhand dieser Gebrauchsanweisung mit dem Gerät, dem richtigen Gebrauch sowie den Sicherheitshinweisen vertraut.

Sicherheitshinweise

Achtung! Beim Gebrauch von Elektrowerkzeugen sind zum Schutz gegen elektrischen Schlag, Verletzungs- und Brandgefahr folgende grundsätzlichen Sicherheitsmaßnahmen zu beachten. Lesen und be-

achten Sie diese Hinweise, bevor Sie das Werkzeug benutzen. Diese Hinweise müssen sicher aufbewahrt werden. Weitere Sicherheitshinweise finden Sie in dem beiliegenden Heftchen.

- Das Gerät nicht in einer Umgebung mit explosionsgefährlicher Atmosphäre betreiben. Keine Lösungsmittel oder lösungsmittelhaltigen Stoffe mit einem Flammpunkt unter 21°C mischen.
- Legen Sie keine Kabel um irgendwelche Körperteile.
- Nur ein für den Arbeitsbereich zugelassenes Verlängerungskabel verwenden.
- Das Gerät nur im Mischgefäß an-/ auslaufen lassen. Für festen und sicheren Stand des Mischgefäßes sorgen.
- Bei laufenden Mischarbeiten nicht mit den Händen, oder Gegenständen in das Mischgefäß greifen.
- Bei der Arbeit mit der Rührmaschine ist das Tragen von Arbeitshandschuhen und einer Schutzbrille empfohlen.
- Das Tragen von enganliegender Kleidung ist Vorschrift
- Benutzen Sie immer den Zusatzhandgriff
- Rechnen Sie mit Reaktionsdrehmoment

Vor Inbetriebnahme

Überzeugen Sie sich vor dem Anschließen, dass die Daten auf dem Typenschild mit den Netzdaten übereinstimmen.

Montieren Sie die Zusatzhandgriffe (4) am Gerät.

Inbetriebnahme**Ein-/ Ausschalter**

Durch mehr oder wenig starkes Drücken des Schalters wählen Sie die Drehzahl. Durch Drehen der Rändelschraube im Schalter können Sie die Drehzahl vorwählen.

Einschalten: Schalter (1) drücken

Dauerbetrieb: Schalter (1) mit Feststellknopf (7) sichern

Ausschalten: Schalter (1) kurz eindrücken

Mit dem Umschalter (2) können Sie die Drehrichtung wählen.

Arbeiten mit dem Farb- und Mörtelrührer

Zusatzhandgriff muß montiert sein!

Beim Rührerwechsel muß der Netzstecker gezogen werden.

Beim Eintauchen in das Mischgut, bzw. Herausnehmen aus dem Mischgut mit reduzierter Drehzahl arbeiten. Nach dem vollständigen Eintauchen Drehzahl bis zum Maximum steigern, damit ist eine ausreichende Motorkühlung gewährleistet. Während des Mischvorgangs die Maschine durch das Mischgefäß führen. So lange mischen bis das ganze Mischgut vollständig durchgearbeitet ist. Nach Beendigung der Mischarbeiten den Rührer reinigen.

Reinigung, Wartung und Ersatzteilbestellung



Ziehen Sie vor allen Reinigungsarbeiten den Netzstecker.

Reinigung

- Halten Sie Schutzvorrichtungen, Luftschlitze und Motorenhäuser so staub- und schmutzfrei wie möglich. Reiben Sie das Gerät mit einem sauberen Tuch ab oder blasen Sie es mit Druckluft bei niedrigem Druck aus.
- Wir empfehlen, dass Sie das Gerät direkt nach jeder Benutzung reinigen.
- Reinigen Sie das Gerät regelmäßig mit einem feuchten Tuch und etwas Schmierseife. Verwenden Sie keine Reinigungs- oder Lösungsmittel; diese könnten die Kunststoffteile des Gerätes angreifen. Achten Sie darauf, dass kein Wasser in das Geräterinnere gelangen kann.

Kohlebürsten

- Bei übermäßiger Funkenbildung lassen Sie die Kohlebürsten durch eine Elektrofachkraft überprüfen.
Achtung! Die Kohlebürsten dürfen nur von einer Elektrofachkraft ausgewechselt werden.

Wartung

- Im Geräterinnere befinden sich keine weiteren zu wartenden Teile.

Ersatzteilbestellung:

Bei der Ersatzteilbestellung sollten folgende Angaben gemacht werden;

- Typ des Gerätes
- Artikelnummer des Gerätes
- Ident-Nummer des Gerätes
- Ersatzteilnummer des erforderlichen Ersatzteils

Aktuelle Preise und Infos finden Sie unter www.isc-gmbh.info

F**Utilisation conforme à l'affectation**

La machine sert à mélanger des matériaux de construction liquides et poudreux tels les couleurs, mortiers, colles et autres substances du même genre. En fonction de la consistance du matériau et de la quantité à mélanger, il faut employer le mélangeur approprié à effet correspondant. De plus, la machine peut aussi être employée comme perceuse.

Description (fig. 1)

- 1 Interrupteur Marche/Arrêt
- 2 Commutateur de marche à droite /à gauche
- 3 Mandrin de perceuse
- 4 Poignée supplémentaire
- 5 Clé du mandrin
- 6 régulateur de vitesse de rotation
- 7 Bouton de fixation

Caractéristiques techniques

Tension du secteur	230 V ~ 50 Hz
Puissance absorbée	1050 W
Vitesse de rotation de marche à vide	0-550 tr/min.
Plage de serrage du mandrin de perceuse	max 13 mm
Puissance de perçage en acier	13 mm
Niveau de pression acoustique LPA	87 dB(A)
Niveau de puissance acoustique LWA	98 dB(A)
Vibration a_w	< 2,5 m/s ²
à isolement de protection	II / <input type="checkbox"/>
Poids	3,2 kg

Remarques importantes

Veillez lire consciencieusement ce mode d'emploi jusqu'au bout et en respecter les consignes. Familiarisez-vous avec l'appareil, son emploi correct ainsi qu'avec les consignes de sécurité en vous servant de ce mode d'emploi.

Consignes de sécurité

Attention ! Lors de l'usage d'outils électriques, il faut respecter les mesures de sécurité fondamentales suivantes à des fins de protection contre les électrocutions, les blessures et les incendies. Lisez et suivez ces indications avant d'utiliser l'appareil. Ces remarques doivent être conservées dans un endroit sûr. Vous trouverez d'autres consignes de

sécurité en annexe, dans le carnet.

- L'appareil ne doit pas être exploité dans un environnement à atmosphère explosible. Ne mélanger aucun solvant ni aucune substance dont le point d'inflammation est inférieur à 21°.
- Ne posez aucun câble autour de quelque partie du corps que ce soit.
- Utilisez exclusivement un câble de rallonge homologué pour la zone de travail.
- Il faut laisser démarrer et s'arrêter l'appareil dans le récipient de mélange. Assurer un positionnement bien équilibré et sûr du récipient de mélange.
- Ne pas mettre les mains ou des objets dans le récipient de mélange alors que les mélanges sont en cours.
- Il est conseillé de porter des gants et des lunettes de protection pendant le travail avec le mélangeur.
- Le port de vêtements serrés est obligatoire
- Utiliser toujours la poignée supplémentaire
- Toujours compter sur un couple de rotation de réaction

Avant la mise en service

Assurez-vous, avant de connecter la machine, que les données se trouvant sur la plaque de signalisation correspondent bien aux données du réseau. Montez les poignées supplémentaires (4) sur l'appareil.

Mise en service**Interrupteur Marche/Arrêt**

Vous sélectionnez la vitesse en appuyant plus ou moins fortement sur l'interrupteur. Vous pouvez présélectionner la vitesse en tournant la vis moletée dans l'interrupteur.

Mise en circuit : appuyer sur l'interrupteur (1)

fonctionnement continu : bloquer l'interrupteur (1) avec le bouton de fixation (7)

Mise hors circuit : appuyer brièvement sur l'interrupteur (1)

Le commutateur (2) vous permet de sélectionner le sens de rotation.

Travailler avec le mélangeur de couleur et de mortier

La poignée supplémentaire doit être montée !

Pour changer de mélangeur, la fiche secteur doit être retirée.

En plongeant dans le mélange et/ou en retirant le mélangeur du mélange, réduisez la vitesse de rotation.

Après avoir intégralement plongé le mélangeur dans le mélange, augmenter la vitesse jusqu'au maximum ce qui garantit un refroidissement suffisant du moteur. Pendant le mélange, guider la machine dans le récipient de mélange.

Continuer à mélanger tant que le mélange n'est pas complètement traité. Après le mélange, nettoyer le mélangeur.

Nettoyage, maintenance et commande de pièces de rechange



Retirez la fiche de contact avant tous travaux de nettoyage.

Nettoyage

- Maintenez les dispositifs de protection, les fentes à air et le carter de moteur aussi propres (sans poussière) que possible. Frottez l'appareil avec un chiffon propre ou soufflez dessus avec de l'air comprimé à basse pression.
- Nous recommandons de nettoyer l'appareil directement après chaque utilisation.
- Nettoyez l'appareil régulièrement à l'aide d'un chiffon humide et un peu de savon. N'utilisez aucun produit de nettoyage ni détergeant ; ils pourraient endommager les pièces en matières plastiques de l'appareil. Veillez à ce qu'aucune eau n'entre à l'intérieur de l'appareil.

Brosses à charbon

- Si les brosses à charbon font trop d'étincelles, faites-les contrôler par des spécialistes en électricité.
Attention ! Seul un(e) spécialiste électricien(ne) est autorisé à remplacer les brosses à charbon.

Maintenance

- Aucune pièce à l'intérieur de l'appareil n'a besoin de maintenance.

Commande de pièces de rechange :

Pour les commandes de pièces de rechange, veuillez indiquer les références suivantes:

- Type de l'appareil
- No. d'article de l'appareil
- No. d'identification de l'appareil
- No. de pièce de rechange de la pièce requise

Vous trouverez les prix et informations actuelles à l'adresse www.isc-gmbh.info

NL


Reglementair gebruik

De machine is bedoeld om vloeibare en poedervormige bouwmaterialen zoals verven, mortel, lijmen, pleisters en soortgelijke stoffen te mengen. Naargelang de consistentie van het materiaal en de te mengen hoeveelheid dient de gepaste menger met overeenkomstig mengeffect te worden gebruikt. Bovendien kan de machine ook als boormachine worden gebruikt.

Beschrijving (fig. 1)

- 1 AAN/UIT-schakelaar
- 2 Omschakelaar rechts / links draaiend
- 3 Boorhouder
- 4 Extra handgreep
- 5 Sleutel voor boorhouder
- 6 Toerenregelaar
- 7 Vastzetknop

Technische gegevens

Netspanning	230 V ~ 50 Hz
Opgenomen vermogen	1050 W
Nullasttoerental :	0 tot 550 t/min
Spangebied boorhouder	max. 13 mm
Boorvermogen in staal	13 mm
Geluidsrukniveau LPA	87 dB (A)
Geluidsvermogen LWA	98 dB (A)
Vibratie a_w	< 2,5 m/s ²
Extra-geïsoleerd	II / 
Gewicht	3,2 kg

Belangrijke aanwijzingen

Lees deze gebruiksaanwijzing zorgvuldig en volg de aanwijzingen ervan op. Maakt u zich aan de hand van deze gebruiksaanwijzing vertrouwd met het toestel, het juiste gebruik alsook met de veiligheidsvoorschriften.

Veiligheidsinstructies

Let op ! Bij gebruik van elektrische gereedschappen dienen de volgende fundamentele veiligheidsvoorschriften te worden opgevolgd ter bescherming tegen elektrische schok, blessure- en brandrisico. Lees deze voorschriften en leef ze na alvorens het gereedschap te gebruiken. Deze instructies dienen veilig te worden bewaard. Verdere veiligheidsinstructies vindt u in de bijgaande

brochure.

- Het toestel niet gebruiken in de buurt van een explosieve omgeving. Geen oplosmiddelen of oplosmiddelhoudende stoffen met een vlammpunt beneden 21°C mengen.
- Leg geen kabel rond eender welke lichaamsdelen.
- Gebruik enkel verlengkabels die goedgekeurd zijn voor het werkgebied.
- Het toestel slechts in het mengvat starten of laten uitlopen. Zorg steeds voor een vaste en veilige stand van het mengvat.
- Tijdens het mengen niet met uw handen of voorwerpen in het mengvat grijpen.
- Tijdens het werken met de menger is het dragen van werkhandschoenen en van een veiligheidsbril aan te bevelen.
- Het dragen van nauwsluitende kledij is verplicht.
- Gebruik altijd de extra handgreep.
- Hou rekening met het reactiekoppel.

Voor ingebruikneming

Controleer of de gegevens vermeld op het kenplaatje overeenkomen met de gegevens van het stroomnet alvorens het toestel aan te sluiten.

Monteer de extra handgrepen (4) op het toestel.

Ingebruikneming

AAN/UIT-schakelaar

U kiest het toerental door de schakelaar meer of minder hard in te drukken.

Door draaien van de kartelschroef in de schakelaar kunt u het toerental vooraf kiezen.

Aanzetten : op de schakelaar (1) drukken

Continubedrijf : schakelaar (1) vergrendelen m.b.v. de vastzetknop (7).

Uitzetten : schakelaar (1) kort indrukken

Met de omschakelaar (2) kunt u de draairichting kiezen.

Werken met de verf- en mortelmenger

De extra handgreep moet gemonteerd zijn !

Voor het verwisselen van mengstaaf dient u de netstekker uit het stopcontact te trekken. Tijdens het indompelen of het uitnemen van de menger uit het te mengen goed steeds met verminderd toerental werken.

Als de menger helemaal ingedompeld is, het toerental tot het maximum verhogen zodat een voldoende koeling van de motor verzekerd is. Tijdens het mengproces de machine door het mengvat leiden. Zolang blijven mengen tot al het te mengen goed helemaal is doorwerkt. Aan het einde van het mengen de menger reinigen.

Reiniging, onderhoud en bestellen van wisselstukken



Trek vóór alle schoonmaakwerkzaamheden de netstekker uit het stopcontact.

Reiniging

- Hou de veiligheidsinrichtingen, de ventilatiespleten en het motorhuis zo veel mogelijk vrij van stof en vuil. Wrijf het toestel met een schone doek af of blaas het met perslucht bij lage druk schoon.
- Het is aan te bevelen het toestel direct na elk gebruik te reinigen.
- Reinig het toestel regelmatig met een vochtige doek en wat zachte zeep. Gebruik geen reinigings- of oplosmiddelen; die zouden de kunststofcomponenten van het toestel kunnen aantasten. Let er goed op dat geen water in het toestel terecht komt.

Koolborstels

- Bij bovenmatige vonkvorming laat u de koolborstels door een bekwame elektricien nazien. Let op! De koolborstels mogen enkel door een bekwame elektricien worden vervangen.

Onderhoud

- In het toestel zijn er geen andere te onderhouden onderdelen.

Bestellen van wisselstukken:

Gelieve bij het bestellen van wisselstukken volgende gegevens te vermelden:

- Type van het toestel
 - Artikelnummer van het toestel
 - Ident-nummer van het toestel
 - Wisselstuknummer van het benodigd stuk
- Actuele prijzen en info vindt u terug onder www.isc-gmbh.info

I


Uso corretto

L'elettrotensile è destinato a mescolare materiali da costruzione liquidi o in polvere quali pitture, malte, colle, intonaci e sostanze simili. A seconda della consistenza del materiale e della quantità da mescolare si deve utilizzare l'agitatore adatto con il rispettivo effetto di mescolatura. Inoltre l'elettrotensile può venire usato anche come trapano.

Descrizione (Fig. 1)

- 1 Interruttore ON/OFF
- 2 Commutatore rotazione destrorsa/sinistrorsa
- 3 Mandrino per punte da trapano
- 4 Impugnatura addizionale
- 5 Chiave del mandrino per punte da trapano
- 6 regolatore del numero di giri
- 7 Pulsante di bloccaggio

Caratteristiche tecniche

Tensione di rete	230 V ~ 50 Hz
Potenza assorbita	1050 W
Numero di giri a vuoto	0-550 min ⁻¹
Range di serraggio del mandrino	max. 13 mm
Campo di foratura nell'acciaio	13 mm
Livello di pressione acustica LPA	87 dB(A)
Livello di potenza acustica LWA	98 dB(A)
Vibrazioni a _w	< 2,5 m/s ²
Isolamento di protezione	II / 
Peso	3,2 kg

Avvertenze importanti

Leggete attentamente le istruzioni per l'uso ed osservatene le avvertenze. Con l'aiuto di queste istruzioni per l'uso informatevi bene su ciò che riguarda l'apparecchio, l'uso corretto e le avvertenze di sicurezza.

Avvertenze di sicurezza

Attenzione! Nell'usare gli elettrotensili si devono osservare le seguenti misure fondamentali di sicurezza per proteggersi da scosse elettriche e dal pericolo di lesioni e di ustioni. Leggete ed osservate queste avvertenze prima di usare l'utensile. Queste avvertenze devono essere tenute in luogo sicuro. Per ulteriori avvertenze di sicurezza relative si veda

l'opuscolo allegato.

- Non usate l'utensile in zone con atmosfera a rischio di esplosioni. Non mescolate solventi o sostanze contenenti solventi con un punto di infiammabilità inferiore a 21°C.
- Non avvolgete i cavi attorno alle parti del corpo.
- Usate solo un cavo di prolunga consentito per la zona di lavoro.
- Avviate e aspettate l'arresto dell'utensile sempre tenendolo nel recipiente di mescolatura. Accertatevi che il recipiente di mescolatura sia in posizione stabile e sicura.
- Non mettete le mani o degli oggetti nel recipiente mentre la mescolatura è in corso.
- Durante il lavoro con l'agitatore si consiglia indossare dei guanti e degli occhiali protettivi.
- Si devono indossare indumenti aderenti.
- Usate sempre l'impugnatura addizionale.
- Tenete conto del momento torcente di reazione.

Prima della messa in esercizio

Prima di inserire la spina nella presa di corrente assicuratevi che i dati sulla targhetta di identificazione corrispondano a quelli di rete. Montate le impugnature addizionali (4) sull'apparecchio.

Messa in esercizio

Interruttore ON/OFF

Selezionate il numero dei giri premendo più o meno forte l'interruttore. Potete preselezionare il numero dei giri ruotando la vite zigrinata nell'interruttore.

Accensione: Premete l'interruttore (1)

Esercizio continuo: Fissate l'interruttore (1) con il pulsante di bloccaggio (7)

Spegnimento: Premete brevemente l'interruttore (1)

Con il commutatore (2) potete scegliere il senso di rotazione.



Lavorare con l'agitatore per pittura e malta

L'impugnatura aggiuntiva deve essere montata!

Staccare la spina dalla presa di alimentazione mentre si cambia la frusta dell'agitatore. Lavorare con un numero di giri ridotto nell'immergere l'utensile nella sostanza da mescolare o nell'estrarlo.

Dopo l'immersione completa aumentare al massimo il numero di giri per garantire un raffreddamento sufficiente del motore. Durante il processo di mescolatura muovere l'elettro utensile nel rispettivo recipiente.

Mescolare finché tutto il materiale sia stato completamente lavorato. Al termine delle operazioni di mescolatura pulire la frusta dell'agitatore.

Pulizia, manutenzione e ordinazione dei pezzi di ricambio



Prima di qualsiasi lavoro di pulizia staccate la spina dalla presa di corrente.

Pulizia

- Tenete il più possibile i dispositivi di protezione, le fessure di aerazione e la carcassa del motore liberi da polvere e sporco. Strofinare l'apparecchio con un panno pulito o soffiato con l'aria compressa a pressione bassa.
- Consigliamo di pulire l'apparecchio subito dopo averlo usato.
- Pulite l'apparecchio regolarmente con un panno asciutto ed un po' di sapone. Non usate detersivi o solventi perché questi ultimi potrebbero danneggiare le parti in plastica dell'apparecchio. Fate attenzione che non possa penetrare dell'acqua nell'interno dell'apparecchio.

Spazzole al carbone

- In caso di uno sviluppo eccessivo di scintille fate controllare le spazzole al carbone da un elettricista. Attenzione! Le spazzole al carbone devono essere sostituite solo da un elettricista.

Manutenzione

- All'interno dell'apparecchio non si trovano altre parti sottoposte ad una manutenzione qualsiasi.

Ordinazione di pezzi di ricambio:

Volendo commissionare dei pezzi di ricambio, si dovrebbe dichiarare quanto segue:

- modello dell'apparecchio
- numero dell'articolo dell'apparecchio
- numero d'ident. dell'apparecchio
- numero del pezzo di ricambio del ricambio necessitato.

Per i prezzi e le informazioni attuali si veda www.isc-gmbh.info


E**Uso adecuado**

La máquina ha sido diseñada para mezclar materiales de construcción líquidos y en polvo, tales como pinturas, morteros, adhesivos, revoques y sustancias similares. En función del volumen y de la consistencia del material se ha de aplicar el agitador adecuado, con la correspondiente capacidad de mezcla. Asimismo, la máquina también puede ser utilizada como taladradora.

Descripción (fig. 1)

- 1 Interruptor ON/OFF
- 2 Interruptor de giro izquierda/derecha
- 3 Portabrocas
- 4 Empuñadura adicional
- 5 Llave portabrocas
- 6 Regulador de velocidad
- 7 Botón de bloqueo

Características técnicas

Tensión de red	230 V ~ 50 Hz
Potencia absorbida	1050 W
Velocidad de marcha en vacío	0 - 550 min ⁻¹
Capacidad de sujeción del portabrocas	max. 13 mm
Capacidad de taladro en acero	13 mm
Nivel de presión acústica LPA	87 dB(A)
Nivel de potencia acústica LWA	98 dB(A)
Vibración a _w	< 2,5 m/s ²
A prueba de sacudidas eléctricas	II / 
Peso	3,2 kg

Advertencias importantes

Le rogamos se sirva de observar atentamente estas instrucciones de uso y sus advertencias. Utilice este manual para familiarizarse con el aparato, su uso correcto y las advertencias de seguridad pertinentes.

Instrucciones de seguridad

¡Atención! A la hora de trabajar con herramientas eléctricas se han de tener en cuenta las siguientes medidas de seguridad básicas para evitar descargas eléctricas o cualquier riesgo de accidente e incendio. Lea y observe estas instrucciones antes de utilizar el aparato. Las instrucciones deben guardarse en un lugar seguro. Encontrará más instrucciones de seguridad en el prospecto adjunto.

- No utilice jamás el aparato en un entorno donde exista peligro de explosión. No mezcle ningún tipo de disolvente o sustancia que contenga disolventes con un punto de inflamación por debajo de los 21°C.
- Evite el contacto de cables con cualquier parte del cuerpo.
- Utilice únicamente alargaderas homologadas para dicho tipo de trabajos.
- El aparato sólo debe comenzar a funcionar y dejar de hacerlo dentro del recipiente de mezcla. Asegúrese de garantizar una base estable y segura para el recipiente de mezcla.
- No introduzca las manos o un objeto en el recipiente de mezcla durante el funcionamiento.
- Se recomienda llevar puestos guantes y gafas protectoras para trabajar con la mezcladora.
- Es obligatorio el uso de ropa ajustada al cuerpo
- Utilice siempre la empuñadura adicional
- Tenga siempre en cuenta la fuerza de reacción

Antes de la puesta en marcha

Antes de conectar la máquina, asegurarse de que los datos de la placa de identificación coincidan con los datos de la red eléctrica.

Montar la empuñadura adicional (4) en el aparato.

Puesta en marcha**Interruptor ON/OFF**

Seleccionar la velocidad pulsando con mayor o menor fuerza el interruptor. La velocidad se selecciona girando el tornillo moleteado en el interruptor.

Conectar: Pulsar interruptor (1)

Funcionamiento en continuo: Asegure el interruptor (1) con el botón de enclavamiento (7).

Desconectar: Pulse brevemente el interruptor (1)

Puede seleccionar el sentido de giro mediante el interruptor de giro (2).

Cómo trabajar con la mezcladora de pintura y mortero

¡La empuñadura adicional ha de estar montada!

Para cambiar el tipo de agitador se ha de desenchufar.

Se trabajará a velocidad reducida para introducir el aparato en el material de mezcla o para sacarlo del mismo.

Una vez inmerso por completo, se incrementará la velocidad al máximo, garantizándose así un enfriamiento suficiente del motor. Mientras esté mezclando, desplace la máquina por el recipiente. Continúe hasta que el material se haya mezclado a fondo. Limpie el agitador al término de los trabajos.

Mantenimiento, limpieza y pedido de piezas de repuesto



Desenchufar siempre antes de realizar algún trabajo de limpieza.

Limpieza

- Reducir al máximo posible la suciedad y el polvo en los dispositivos de seguridad, las rendijas de ventilación y la carcasa del motor. Frotar el aparato con un paño limpio o soplarlo con aire comprimido manteniendo la presión baja.
- Se recomienda limpiar el aparato tras cada uso.
- Limpiar el aparato con regularidad con un paño húmedo y un poco de jabón blando. No utilizar productos de limpieza o disolventes ya que se podrían deteriorar las piezas de plástico del aparato. Es preciso tener en cuenta que no entre agua en el interior del aparato.

Escobillas de carbón

- En caso de formación excesiva de chispas, ponerse en contacto con un electricista especializado para que compruebe las escobillas de carbón.
¡Atención! Las escobillas de carbón sólo deben ser cambiadas por un electricista.

Mantenimiento

- No hay que realizar el mantenimiento a más piezas en el interior del aparato.

Pedido de piezas de recambio:

Al solicitar recambios se indicarán los datos siguientes:

- Tipo de aparato
- No. de artículo del aparato
- No. de identidad del aparato
- No. del recambio de la pieza necesitada.

Encontrará los precios y la información actual en www.isc-gmbh.info

P**Utilização adequada**

Esta máquina destina-se a misturar certo tipo de materiais de construção fluidos e pulveriformes, como p. ex. tintas, argamassas, colas, massas de reboco e outros produtos semelhantes. A escolha do misturador certo, ou seja com o grau de eficácia pretendido, rege-se pela consistência do material e pela quantidade de material a ser misturada. Por outro lado, a máquina pode igualmente ser utilizada como berbequim.

Descrição (Fig. 1)

- 1 Interruptor para ligar/desligar
- 2 Comutador rotação reversível direita/esquerda
- 3 Bucha
- 4 Punho adicional
- 5 Chave de buchas
- 6 Regulador das rotações
- 7 Botão de retenção

Dados técnicos

Tensão de rede	230 V ~ 50 Hz
Potência absorvida	1050 W
Rotações em vazio	0 - 550 r.p.m
Amplitude de aperto da bucha	max. 13 mm
Capacidade de perfuração no aço	13 mm
Nível de pressão acústica LPA	87 dB(A)
Nível de potência acústica LWA	98 dB(A)
Vibração a_w	< 2,5 m/s ²
Isolamento duplo	II / <input type="checkbox"/>
Peso	3,2 kg

Indicações importantes

Leia atentamente o manual de instruções e respeite as respectivas indicações. Sirva-se do presente manual de instruções para se familiarizar com o aparelho, para o utilizar correctamente e para ficar a conhecer as instruções de segurança.

Instruções de segurança

Atenção! Ao utilizar ferramentas eléctricas deve respeitar as seguintes medidas de segurança essenciais para a protecção contra choques eléctricos, ferimentos ou incêndio. Leia e respeite estas instruções antes de utilizar a ferramenta. Estas indicações devem ser guardadas em local seguro.

Encontra mais instruções de segurança relativas a ferramentas eléctricas na brochura fornecida.

- Não utilize o aparelho num ambiente onde haja risco de explosão. Não misture solventes ou produtos contendo solventes, com um ponto de inflamação inferior a 21°C.
- Não enrole cabos à volta de partes do corpo.
- Use apenas um cabo de extensão autorizado para a área de trabalho em questão.
- Quer para pôr o acessório de mistura em rotação, quer para o deixar rodar até parar, o acessório deverá estar dentro no recipiente de mistura. Assegure-se de que o recipiente de mistura está bem assente e estável.
- Enquanto o trabalho de mistura estiver a decorrer não introduza as mãos ou quaisquer objectos no interior do recipiente de mistura.
- É recomendável o uso de óculos de protecção e luvas de trabalho durante a utilização do misturador.
- É norma o uso de vestuário justo ao corpo
- Use sempre o punho adicional
- Tenha sempre presente o binário de reacção

Antes da colocação em funcionamento

Antes de ligar a máquina, certifique-se de que os valores constantes da placa de características correspondem aos valores de rede. Monte os punhos adicionais (4) no aparelho.

Colocação em funcionamento**Interruptor para ligar/desligar**

Pode seleccionar as rotações, premindo o interruptor com maior ou menor força.

As rotações podem ser pré-seleccionadas, girando o parafuso serrilhado no interruptor.

Ligar: Carregue no interruptor (1)

Funcionamento contínuo: Pressione o interruptor (1) e fixe-o com o botão de retenção (7).

Desligar: Pressione o interruptor (1), por breves instantes

O comutador (2) permite-lhe seleccionar o sentido de rotação.

Trabalho com o misturador de argamassa e de tintas

O punho adicional tem de estar montado!

Quando for necessário mudar de acessório de mistura não se esqueça de retirar a ficha da alimentação da tomada.

O misturador deverá estar a funcionar com velocidade de rotação reduzida, quer no momento em que o acessório é mergulhado no produto a ser misturado, quer no momento em que é retirado, depois de terminado o trabalho.

Depois de o acessório ficar completamente mergulhado, já pode aumentar as rotações até ao máximo, ficando, assim, assegurado um arrefecimento suficiente do motor. Durante o processo de mistura, conduza o misturador ao longo de todo o recipiente.

O trabalho de mistura deverá prolongar-se até o produto estar completamente homogéneo. Depois de concluídos os trabalhos, proceda à limpeza do misturador.

Limpeza, manutenção e encomenda de peças sobressalentes



Retire a ficha da corrente antes de qualquer trabalho de limpeza.

Limpeza

- Mantenha os dispositivos de segurança, ranhuras de ventilação e a carcaça do motor o mais limpo possível. Esfregue o aparelho com um pano limpo ou sobre com ar comprimido a baixa pressão.
- Aconselhamos a limpar o aparelho directamente após cada utilização.
- Limpe regularmente o aparelho com um pano húmido e um pouco de sabão. Não utilize detergentes ou solventes; estes podem corroer as peças de plástico do aparelho. Certifique-se de que não entra água para o interior do aparelho.

Escovas de carvão

- No caso de formação excessiva de faíscas, mande verificar as escovas de carvão por um electricista. Atenção! As escovas de carvão só podem ser substituídas por um electricista.

Manutenção

- No interior do aparelho não existem quaisquer peças que necessitem de manutenção.

Encomenda de peças sobressalentes:

Ao encomendar peças sobressalentes, devem-se fazer as seguintes indicações:

- Tipo da máquina
 - Número de artigo da máquina
 - Número de identificação da máquina
 - Número da peça sobressalente necessária
- Pode encontrar os preços e informações actuais em www.isc-gmbh.info

ISC GmbH
 Eschenstraße 6
 D-94405 Landau/Isar

Konformitätserklärung



- | | |
|---|---|
| <ul style="list-style-type: none"> Ⓢ erklårt folgende Konformität gemäß EU-Richtlinie und Normen für Artikel Ⓢ declares conformity with the EU Directive and standards marked below for the article Ⓢ déclare la conformité suivante selon la directive CE et les normes concernant l'article Ⓢ verklaart de volgende conformiteit in overeenstemming met de EU-richtlijn en normen voor het artikel Ⓢ declara la siguiente conformidad a tenor de la directiva y normas de la UE para el artículo Ⓢ declara a seguinte conformidade de acordo com a directiva CE e normas para o artigo Ⓢ förklarar följande överensstämmelse enl. EU-direktiv och standarder för artikeln Ⓢ ilmoittaa seuraavaa Euroopan unionin direktiivien ja normien mukaista yhdenmukaista tuotetta Ⓢ erklærer herved følgende samsvar med EU-direktiv og standarder for artikkel Ⓢ заявляє о соответствии товара следующим директивам и нормам ЕС Ⓢ izjavljuje sljedeću usklađenost s odredbama i normama EU za artikl. Ⓢ declară următoarea conformitate cu linia directoare CE și normele valabile pentru articolul. Ⓢ ürün ile ilgili olarak AB Yönetmeliğindeki ve Normları gereğince aşağıdaki uygunluk açıklarına maddi sunar. Ⓢ δηλώνει την αλόουθη σύμφωνια με την Οδηγία ΕΕ και τα πρότυπα για το προϊόν | <ul style="list-style-type: none"> Ⓢ dichiara la seguente conformità secondo la direttiva UE e le norme per l'articolo Ⓢ atesteter følgende overensstemmelse i henhold til EU-direktiv og standarder for produkt Ⓢ prohlasuje následující shodu podle směrnice EU a norem pro výrobek. Ⓢ a következő konformitást jelenti ki a termékerek vonatkozó EU-irányvonalak és normák szerint Ⓢ pojasnjuje sledečo skladnost po smernici EU in normah za artikel. Ⓢ deklaruje zgodność wymienionego poniżej artykułu z następującymi normami na podstawie dyrektywy WE. Ⓢ vydáva nasledujúce prehlásenie o zhode podľa smernice EÚ a noriem pre výrobok. Ⓢ декларира следното съответствие съгласно директивите и нормите на ЕС за продукта. Ⓢ заявляє про відповідність згідно з Директивою ЄС та стандартами, чинними для даного товару Ⓢ deklareerib vastavuse järgnevale EL direktiivi dele ja normidele Ⓢ deklaruoja atitiktį pagal ES direktyvas ir normas Ⓢ strajisnii izjavljuje sledeći konformitet u skladu s odredbom EZ i normama za artikl Ⓢ Atbilstības sertifikāts apliecina zemāk minēto preču atbilstību ES direktīvām un standartiem |
|---|---|

Farb- und Mörtelrührer YPL 1051

- | | |
|--|---|
| <input checked="" type="checkbox"/> 98/37/EG | <input type="checkbox"/> 87/404/EWG |
| <input checked="" type="checkbox"/> 73/23/EWG_93/68/EEC | <input type="checkbox"/> R&TTED 1999/5/EG |
| <input type="checkbox"/> 97/23/EG | <input type="checkbox"/> 2000/14/EG: |
| <input checked="" type="checkbox"/> 89/336/EWG_93/68/EEC | <input type="checkbox"/> 95/54/EG: |
| <input type="checkbox"/> 90/396/EWG | <input type="checkbox"/> 97/68/EG: |
| <input type="checkbox"/> 89/686/EWG | |

EN 60745-1; EN 60745-2-1; EN 55014-1; EN 55014-2; EN 61000-3-2; EN 61000-3-3

Landau/Isar, den 25.04.2006

[Signature]
 Wechseltgarter
 General-Manager

[Signature]
 Vogelmann
 Product-Management

Art.-Nr.: 42.584.65 I.-Nr.: 01016 Archivierung: 4258461-10-4155050
 Subject to change without notice

GARANTIEURKUNDE

Auf das in der Anleitung bezeichnete Gerät geben wir 3 Jahre Garantie, für den Fall, dass unser Produkt mangelhaft sein sollte. Die 3-Jahres-Frist beginnt mit dem Gefahrenübergang oder der Übernahme des Gerätes durch den Kunden. Voraussetzung für die Geltendmachung der Garantie ist eine ordnungsgemäße Wartung entsprechend der Bedienungsanleitung sowie die bestimmungsgemäße Benutzung unseres Gerätes.

Selbstverständlich bleiben Ihnen die gesetzlichen Gewährleistungsrechte innerhalb dieser 3 Jahre erhalten. Die Garantie gilt für den Bereich der Bundesrepublik Deutschland oder der jeweiligen Länder des regionalen Hauptvertriebspartners als Ergänzung der lokal gültigen gesetzlichen Vorschriften. Bitte beachten Sie Ihren Ansprechpartner des regional zuständigen Kundendienstes oder die unten aufgeführte Serviceadresse.

ISC GmbH · International Service Center
 Eschenstraße 6 · D-94405 Landau/Isar (Germany)
 Info-Tel. 0180-5 120 509 · Telefax 0180-5 835 830
 Service- und Infoserver: <http://www.isc-gmbh.info>

🇩🇪 GARANTIE

Op het in de handleiding genoemde toestel geven wij 3 jaar garantie voor het geval dat ons product gebreken mocht vertonen. De periode van 3 jaar gaat in met de gevaarovergang of de overname van het toestel door de klant. De garantie kan enkel worden geclaimd op voorwaarde dat het toestel naar behoren is onderhouden en gebruikt conform de handleiding.
Vanzelfsprekend blijven u de wettelijke garantierechten binnen deze 3 jaar behouden.
 De garantie geldt voor het grondgebied van de Bondsrepubliek Duitsland of van de respectievelijke landen van de regionale hoofdverdelers als aanvulling van de ter plaatse geldende wettelijke voorschriften. Gelieve zich tot uw contactpersoon van de regionaal bevoegde klantendienst of tot het hieronder vermelde serviceadres te wenden.

🇫🇷 GARANTIE

Nous fournissons une garantie de 3 ans pour l'appareil décrit dans le mode d'emploi, en cas de vice de notre produit. Le délai de 3 ans commence avec la transmission du risque ou la prise en charge de l'appareil par le client. La condition de base pour le faire valoir de la garantie est un entretien en bonne et due forme, conformément au mode d'emploi, tout comme une utilisation de notre appareil selon l'application prévue.
Vous conservez bien entendu les droits de garantie légaux pendant ces 3 ans.
 La garantie est valable pour l'ensemble de la République Fédérale d'Allemagne ou des pays respectifs du partenaire commercial principal en complément des prescriptions légales locales. Veuillez noter l'interlocuteur du service après-vente compétent pour votre région ou l'adresse mentionnée ci-dessous.

🇵🇹 CERTIFICADO DE GARANTIA

Damos 3 anos de garantia para o aparelho referido no manual, no caso do nosso produto estar defeituoso. O prazo de 3 anos inicia-se com a transferência do risco ou com a aceitação do aparelho por parte do cliente.
 A validade da garantia do nosso aparelho está dependente de uma manutenção conforme com o manual de instruções e de uma utilização adequada.
Naturalmente, os direitos de garantia constantes nesta declaração aplicam-se durante 3 anos.
 A garantia é válida para a República Federal da Alemanha ou os respectivos países do distribuidor principal regional como complemento às disposições em vigor localmente. Certifique-se relativamente ao contacto do respectivo serviço de assistência técnica regional ou veja, em baixo, o endereço do serviço de assistência técnica.

🇪🇸 CERTIFICADO DE GARANTIA

El periodo de garantía comienza el día de la compra y tiene una duración de 3 años.
 Su cumplimiento tiene lugar en ejecuciones defectuosas.
 Errores de material y funcionamiento, las piezas de repuesto necesarias y el tiempo de trabajo no se facturan. Ninguna garantía por otros daños.
 El comprador tiene derecho a la sustitución del producto por otro idéntico o devolución del dinero si la reparación no fuera satisfactoria.
 Su contacto en el servicio post-venta

🇮🇹 CERTIFICATO DI GARANZIA

Per l'apparecchio indicato nelle istruzioni concediamo una garanzia di 3 anni, nel caso il nostro prodotto dovesse risultare difettoso. Questo periodo di 3 anni inizia con il trapasso del rischio o la presa in consegna dell'apparecchio da parte del cliente. Le condizioni per la validità della garanzia sono una corretta manutenzione secondo le istruzioni per l'uso così come un utilizzo appropriato del nostro apparecchio.
Naturalmente in questo periodo di 3 anni continuiamo ad assumerci gli obblighi di responsabilità previsti dalla legge.
 La garanzia vale per il territorio della Repubblica Federale Tedesca o dei rispettivi paesi del principale partner di distribuzione di zona a completamento delle norme di legge in vigore sul posto. Rivolgersi all'addetto del servizio assistenza clienti incaricato della rispettiva zona o all'indirizzo di assistenza clienti riportato in basso.

- Ⓢ Technische Änderungen vorbehalten
- Ⓢ Sous réserve de modifications
- Ⓢ Technische wijzigingen voorbehouden
- Ⓢ Salvo modificaciones técnicas
- Ⓢ Salvaguardem-se alterações técnicas
- Ⓢ Con riserva di apportare modifiche tecniche



⑤ Nur für EU-Länder

Werfen Sie Elektrowerkzeuge nicht in den Hausmüll!

Gemäß europäischer Richtlinie 2002/96/EG über Elektro- und Elektronik-Altgeräte und Umsetzung in nationales Recht müssen verbrauchte Elektrowerkzeuge getrennt gesammelt werden und einer umweltgerechten Wiederverwertung zugeführt werden.

Recycling-Alternative zur Rücksendeaufforderung:

Der Eigentümer des Elektrogerätes ist alternativ anstelle Rücksendung zur Mitwirkung bei der sachgerechten Verwertung im Falle der Eigentumsaufgabe verpflichtet. Das Altgerät kann hierfür auch einer Rücknahmestelle überlassen werden, die eine Beseitigung im Sinne der nationalen Kreislaufwirtschafts- und Abfallgesetzes durchführt. Nicht betroffen sind den Altgeräten beigelegte Zubehörteile und Hilfsmittel ohne Elektrobestandteile.

⑤ Uniquement pour les pays de l'Union Européenne

Ne jetez pas les outils électriques dans les ordures ménagères.

Selon la norme européenne 2002/96/CE relative aux appareils électriques et systèmes électroniques usés et selon son application dans le droit national, les outils électriques usés doivent être récoltés à part et apportés à un recyclage respectueux de l'environnement.

Possibilité de recyclage en alternative à la demande de renvoi :

Le propriétaire de l'appareil électrique est obligé, en guise d'alternative à un envoi en retour, à contribuer à un recyclage effectué dans les règles de l'art en cas de cessation de la propriété. L'ancien appareil peut être remis à un point de collecte dans ce but. Cet organisme devra l'éliminer dans le sens de la Loi sur le cycle des matières et les déchets. Ne sont pas concernés les accessoires et ressources fournies sans composants électroniques.

⑤ Sólo para países miembros de la UE

No tire herramientas eléctricas en la basura casera.

Según la directiva europea 2002/96/CE sobre aparatos usados electrónicos y eléctricos y su aplicación en el derecho nacional, dichos aparatos deberán recogerse por separado y eliminarse de modo ecológico para facilitar su posterior reciclaje.

Alternativa de reciclaje en caso de devolución:

El propietario del aparato eléctrico, en caso de no optar por su devolución, está obligado a reciclar adecuadamente dicho aparato eléctrico. Para ello, también se puede entregar el aparato usado a un centro de reciclaje que trate la eliminación de residuos respetando la legislación nacional sobre residuos y su reciclaje. Esto no afecta a los medios auxiliares ni a los accesorios sin componentes eléctricos que acompañan a los aparatos usados.

⑥ Enkel voor EU-landen

Elektrisch gereedschap hoort niet bij het huisvuil thuis.

Volgens de Europese richtlijn 2002/96/EG op afgedankte elektrische en elektronische toestellen en omzetting in nationaal recht dienen afgedankte elektrische gereedschappen afzonderlijk te worden verzameld en milieuvriendelijk te worden gerecycleerd.

Recyclagealternatief i.p.v. het verzoek het toestel terug te sturen:

In plaats van het elektrische toestel terug te sturen is alternatief de eigenaar van het toestel gehouden mee te werken aan de adequate recyclage als het eigendom wordt opgegeven. Hiervoor kan het afgedankte toestel eveneens bij een inzamelplaats worden afgegeven waar het toestel wordt verwijderd als bedoeld in de wetgeving in zake afvalverwerking en recyclage. Dit geldt niet voor toebehoorstukken en hulpmiddelen zonder elektrische componenten die bij de afgedankte toestellen zijn bijgevoegd.

① Solo per paesi membri dell'UE

Non gettate gli utensili elettrici nei rifiuti domestici.

Secondo la Direttiva europea 2002/96/CE sui rifiuti di apparecchiature elettriche ed elettroniche e l'applicazione nel diritto nazionale gli elettrodomestici usati devono venire raccolti separatamente e smaltiti in modo ecologico.

Alternativa di riciclaggio alla richiesta di restituzione

Il proprietario dell'apparecchio elettrico è tenuto in alternativa, invece della restituzione, a collaborare in modo che lo smaltimento venga eseguito correttamente in caso ceda l'apparecchio. L'apparecchio vecchio può anche venire consegnato ad un centro di raccolta che provvede poi allo smaltimento secondo le norme nazionali sul riciclaggio e sui rifiuti. Non ne sono interessati gli accessori e i mezzi ausiliari senza elementi elettrici forniti insieme ai vecchi apparecchi.

① Só para países da UE

Não deite as ferramentas eléctricas para o lixo doméstico.

Segundo a directiva europeia 2002/96/CE relativa aos resíduos de equipamentos eléctricos e electrónicos e a respectiva transposição para o direito interno, as ferramentas eléctricas usadas devem ser recolhidas separadamente e colocadas nos ecopontos para efeitos de reciclagem.

Alternativa de reciclagem à devolução:

O proprietário do aparelho eléctrico no caso de não optar pela devolução é obrigado a reciclar adequadamente o aparelho eléctrico. Para tal, o aparelho usado também pode ser entregue a uma instalação de recolha que trate da eliminação de resíduos, respeitando a legislação nacional sobre resíduos e respectiva reciclagem. Não estão abrangidos os meios auxiliares e os acessórios sem componentes electrónicos, que acompanham os aparelhos usados.



(D)

Der Nachdruck oder sonstige Vervielfältigung von Dokumentation und Begleitpapieren der Produkte, auch auszugsweise ist nur mit ausdrücklicher Zustimmung der ISC GmbH zulässig.

(F)

La réimpression ou une autre reproduction de la documentation et des documents d'accompagnement des produits, même incomplète, n'est autorisée qu'avec l'agrément exprès de l'entreprise ISC GmbH.

(NL)

Nadruk of andere reproductie van documentatie en geleidepapieren van de producten, geheel of gedeeltelijk, enkel toegestaan mits uitdrukkelijke toestemming van ISC GmbH.

(E)

La reimpression o cualquier otra reproducción de documentos e información adjunta a productos, incluida cualquier copia, sólo se permite con la autorización expresa de ISC GmbH.

(P)

A reprodução ou duplicação, mesmo que parcial, da documentação e dos anexos dos produtos, carece da autorização expressa da ISC GmbH.

(I)

La ristampa o l'ulteriore riproduzione, anche parziale, della documentazione o dei documenti d'accompagnamento dei prodotti è consentita solo con l'esplicita autorizzazione da parte della ISC GmbH.

EH 05/2006

