

- Ⓓ **Originalbetriebsanleitung
Heissluftgenerator**
- Ⓕ **Mode d'emploi d'origine
Générateur d'air chaud**
- Ⓘ **Istruzioni per l'uso originali
Generatore d'aria calda**

Einhell®

7



Art.-Nr.: 23.301.32

I.-Nr.: 11032

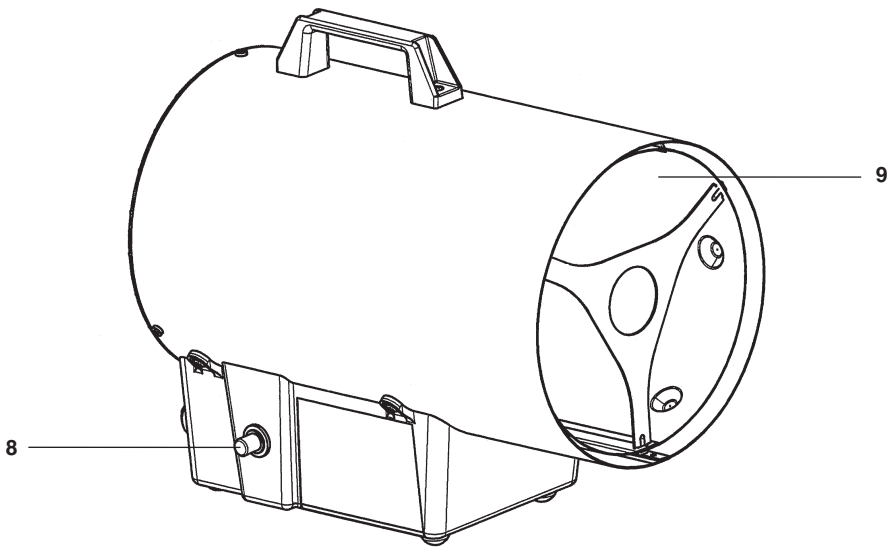
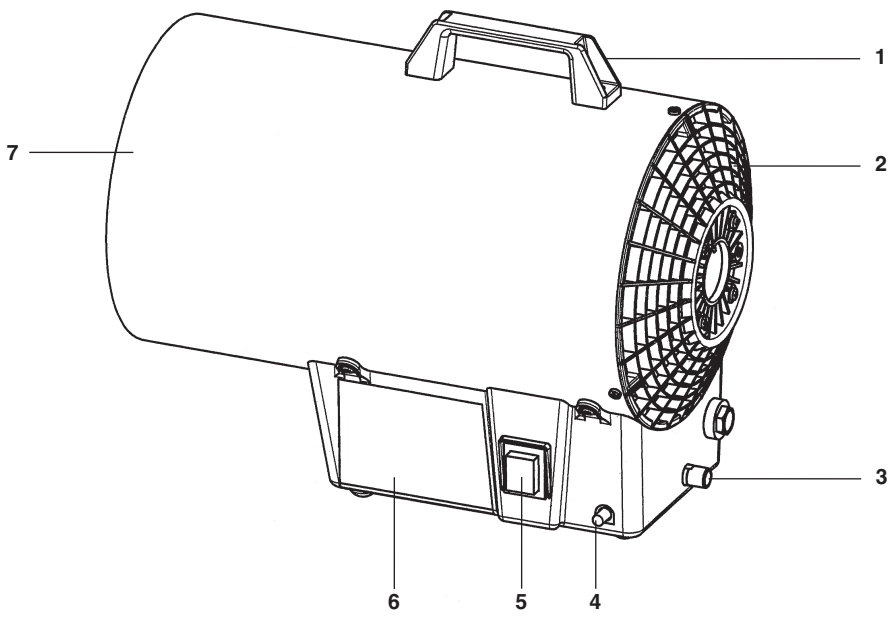
HGG **110 Niro**

Art.-Nr.: 23.304.37

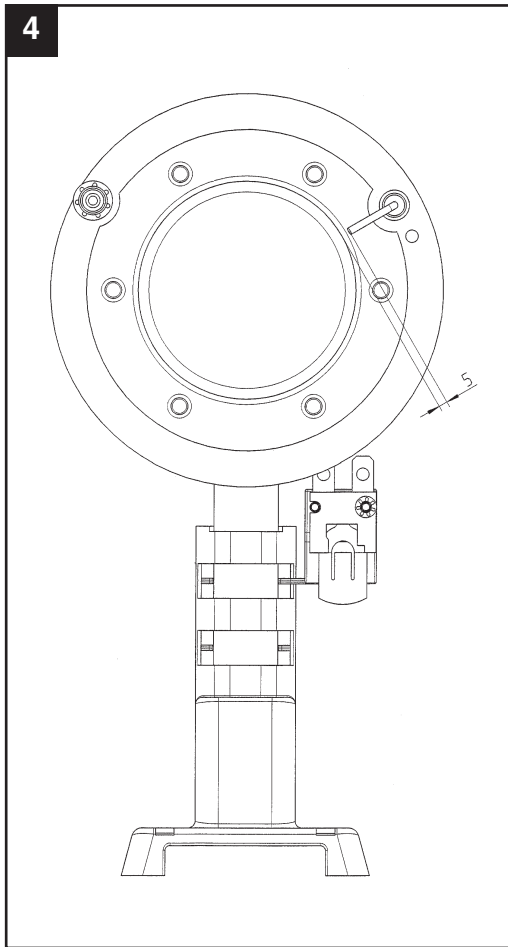
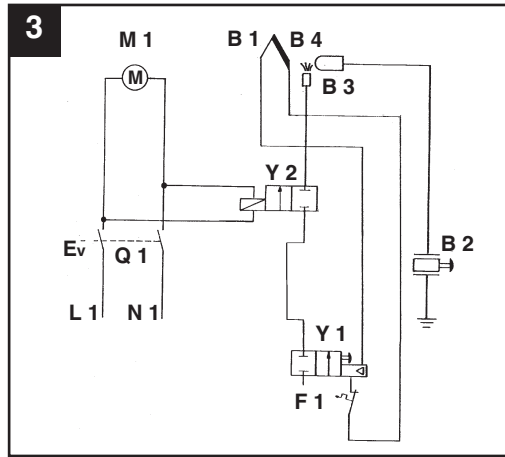
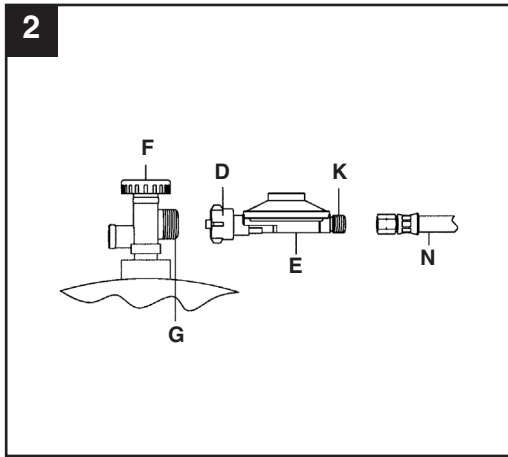
I.-Nr.: 11022

HGG **171 Niro**

1



2



D

1. Einleitung

⚠ Achtung!

Beim Benutzen von Geräten müssen einige Sicherheitsvorkehrungen eingehalten werden, um Verletzungen und Schäden zu verhindern. Lesen Sie diese Betriebsanleitung / Sicherheitshinweise deshalb sorgfältig durch. Bewahren Sie diese gut auf, damit Ihnen die Informationen jederzeit zur Verfügung stehen. Falls Sie das Gerät an andere Personen übergeben sollten, händigen Sie diese Betriebsanleitung / Sicherheitshinweise bitte mit aus. Wir übernehmen keine Haftung für Unfälle oder Schäden, die durch Nichtbeachten dieser Anleitung und den Sicherheitshinweisen entstehen.

2. Sicherheitshinweise

⚠ WARNUNG

Lesen Sie alle Sicherheitshinweise und Anweisungen. Versäumnisse bei der Einhaltung der

Sicherheitshinweise und Anweisungen können elektrischen Schlag, Brand und/oder schwere Verletzungen verursachen.

Bewahren Sie alle Sicherheitshinweise und Anweisungen für die Zukunft auf.

2.1 Allgemeine Sicherheitshinweise

- Vor Benutzung des Gasheizgebläses Betriebsanleitung lesen.
- Das Gasheizgebläse muss in Übereinstimmung mit den nationalen Vorschriften und entsprechend dieser Anleitung installiert werden.
- Verlegen Sie die Netzleitung so, dass man nicht über das Kabel stolpern kann.
- Die Netzleitung bei Betrieb nicht über heiße Geräteteile führen.
- Den Netzstecker nie an der Netzleitung aus der Steckdose ziehen! Das Gasheizgebläse nie an der Netzleitung tragen oder durch Ziehen am Kabel bewegen.
- Die Netzleitung nie um das Gasheizgebläse wickeln.

- Die Netzleitung nie einklemmen, über scharfe Kanten ziehen, über heiße Herdplatten oder offene Flammen legen.
- Das Gasheizgebläse niemals in Wasser tauchen - **Lebensgefahr!**
- Niemals das Gasheizgebläse mit nassen Händen bedienen.
- Das Gasheizgebläse nie öffnen und Spannung führende Teile berühren - **Lebensgefahr!**
- Das Gasheizgebläse so aufstellen, dass der Netzstecker jederzeit zugänglich ist.
- Das Gasheizgebläse nicht unmittelbar unter einer Steckdose aufstellen.
- Ist das Gasheizgebläse längere Zeit außer Betrieb, Netzstecker ziehen und Gasflasche entfernen! Beachten Sie die entsprechenden Kapitel in dieser Anleitung.
- Keine Fremdkörper in Geräteöffnungen einführen – Gefahr von Stromschlag und Gerätebeschädigung.
- Wenn die Netzleitung dieses Gerätes beschädigt wird, muss sie durch den Hersteller oder seinen Kundendienst oder eine ähnlich qualifizierte Person ersetzt werden, um Gefährdungen zu vermeiden.
- Zur Vermeidung von Schäden durch Hitzeentwicklung dürfen keine hitzeempfindlichen Gegenstände gegenüber dem Gasheizgebläse platziert werden.
- Berühren Sie Gehäuse und Schutzabdeckungen bei Betrieb nicht - Verbrennungsgefahr.

2.2 Gerätespezifische Sicherheitshinweise

- Beachten Sie die Technischen Regeln Flüssiggas.
- Das Gasheizgebläse darf nur komplett montiert betrieben werden.
- Luftansauggitter und Luftauslassöffnung dürfen nicht verkleinert oder abgedeckt werden - Brandgefahr -
- Stellen Sie die Gasflasche während des Betriebs nie vor das Gasheizgebläse – Brandgefahr –
- Das Gasheizgebläse darf nicht auf leicht brennbarem Untergrund betrieben werden - Brandgefahr -
- Das Gasheizgebläse auf einer ebenen, nicht

geeigneten, unbrennbaren und stabilen Fläche betreiben.

- Die Aufstellungsräume müssen genügend be- und entlüftet sein. Es sind Be- und Entlüftungsöffnungen von mindestens 280 cm² für HGG 110 Niro und 450 cm² für HGG 171 Niro vorzusehen. Die Mindestraumgröße darf 112 m³ für HGG 110 Niro und 170 m³ für HGG 171 Niro nicht unterschreiten.
- Das Gasheizgebläse darf nicht in Untergeschossen oder unter Erdgleiche (Räume unterhalb des Erdniveaus) betrieben werden.
- Das Gasheizgebläse darf nicht für die Beheizung von bewohnbaren Räumen in Wohngebäuden benutzt werden. Für die Verwendung in öffentlichen Gebäuden sind die nationalen Bestimmungen zu beachten!
- Das Gasheizgebläse nicht in Freizeitfahrzeugen wie Wohnwagen, Wohnmobile oder Boote benutzen.
- Der ständige Aufenthalt von Personen im Aufstellungsraum ist verboten.
- Verwenden Sie das Gasheizgebläse nicht in Räumen in denen sich bereits eine Gasflasche befindet.
- Das Gasheizgebläse darf nicht in der Nähe anderer Heizgeräte (Mindestabstand 1 m), entflammbarem oder explosivem Material betrieben werden.
- Das Gasheizgebläse muss so aufgestellt werden, dass der Sicherheitsabstand zu brennbaren Materialien und zu Wänden und dem Gehäuse auf der Luftansaugseite 2 m, auf der Luftauslassseite 3 m, seitlich 1 m und nach oben 1,50 m beträgt.
- Das Gasheizgebläse nicht bewegen, wenn es in Betrieb ist.
- Vor dem Bewegen und nach dem Betrieb des Gasheizgebläses ist das Ventil der Flüssiggasflasche zu schließen.
- Nur die vom Hersteller genannten Gasarten und Flüssiggasflaschen benutzen.
- Die Flüssiggasflasche ist in einem gut belüfteten Raum, entfernt von offenen Flammen (Kerzen, Zigaretten, andere Geräte mit offenen Flammen) zu wechseln. Das Gasflaschenventil muss dabei geschlossen sein.
- Überprüfen Sie, dass die Dichtung des Druckreglers richtig montiert ist und dass sie ihre Funktion erfüllen kann.
- Im Falle einer Gasundichtigkeit darf das Gasheizgebläse nicht verwendet werden. Ist es in Betrieb, muss die Gaszufuhr abgesperrt werden. Das Gasheizgebläse muss überprüft und in Ordnung gebracht werden, bevor es wieder benutzt werden kann.
- Im Falle einer Undichtigkeit ist das Absperrventil der Gasflasche sofort zu schließen und Türen und Fenster zu öffnen.
- Schalten Sie bei Gasgeruch kein Licht ein oder aus, betätigen Sie keine anderen elektrischen Schalter und benutzen Sie kein Telefon, Funktelefon oder Handy im Gefahrenbereich.
- Benutzen Sie bei Gasgeruch keine offene Flamme (z. B. Feuerzeug, Streichholz) und rauchen Sie nicht.
- Wenigstens einmal pro Monat und jedes Mal, wenn die Flüssiggasflasche ausgetauscht wird, sind die Schlauchleitungen (Gasschlauch) zu überprüfen. Wenn die Schlauchleitungen Anzeichen von Brüchigwerden oder andere Beschädigungen aufweisen, müssen sie gegen neue Schlauchleitungen derselben Länge und gleichwertiger Qualität ausgetauscht werden.
- Der Gasschlauch ist innerhalb der vorgeschriebenen Zeiträume auszuwechseln (s. Kapitel 8.2).
- Kontrollieren Sie den ordnungsgemäßen Zustand und das Vorhandensein der Dichtung am Flaschenventil. Es dürfen keine zusätzlichen Dichtungen verwendet werden.
- Flüssiggasflaschen sind vor starker Sonneneinstrahlung zu schützen und nur stehend zu lagern.
- Das Gasheizgebläse darf nur über einen zwischengeschalteten Druckregler mit einem zulässigen Ausgangsdruck, siehe Geräteschild und werkseitige Einstellung, betrieben werden.
- Der Gasschlauch darf nicht geknickt oder verdreht werden.

D

- **Inbetriebnahme und Zündung unbedingt** nach Anleitung durchführen.
- Kann Ihr Gerät nicht in einem sicheren Zustand unbeaufsichtigt gelassen werden, schalten Sie es ab.

Dieses Gerät ist nicht dafür bestimmt, durch Personen (einschließlich Kinder) mit eingeschränkten physischen, sensorischen oder geistigen Fähigkeiten oder mangels Erfahrung und/oder mangels Wissen benutzt zu werden, es sei denn, sie werden durch eine für ihre Sicherheit zuständige Person beaufsichtigt oder erhielten von ihr Anweisungen, wie das Gerät zu benutzen ist. Kinder sollten beaufsichtigt werden, um sicherzustellen, dass sie nicht mit dem Gerät spielen.

3. Gerätebeschreibung (Abb. 1)

- 1 Tragegriff
- 2 Luftansauggitter
- 3 Gasanschlussgewinde
- 4 Gasventilknopf
- 5 Ein- Ausschalter
- 6 Sockel
- 7 Gehäuse
- 8 Piezozündknopf
- 9 Luftaustrittsöffnung

4. Lieferumfang

- Öffnen Sie die Verpackung und nehmen Sie das Gerät vorsichtig aus der Verpackung.
- Entfernen Sie das Verpackungsmaterial sowie Verpackungs- und Transportsicherungen (falls vorhanden).
- Überprüfen Sie, ob der Lieferumfang vollständig ist.
- Kontrollieren Sie das Gerät und die Zubehörteile auf Transportschäden.
- Bewahren Sie die Verpackung nach Möglichkeit bis zum Ablauf der Garantiezeit auf.

ACHTUNG

Gerät und Verpackungsmaterial sind kein Kinderspielzeug! Kinder dürfen nicht mit Kunststoffbeuteln, Folien und Kleinteilen spielen!

Es besteht Verschluckungs- und Erstickengefahr!

- Gasheizgebläse
- Tragegriff mit 2 Schrauben
- Gasschlauch
- Druckregler 300 mbar
- Originalbetriebsanleitung

5. Bestimmungsgemäße Verwendung

Das Gasheizgebläse ist ausschließlich für die Beheizung, Bautrocknung und das Enteisen in gut belüfteten Räumen oder im Freien bestimmt. Für gut belüftete Räume sind für den HGG 110 Niro Be- und Entlüftungsöffnungen von mindestens 280 cm² und für den HGG 171 Niro 450 cm² vorzusehen. Die Mindestraumgröße darf 112 m³ für HGG 110 Niro und 170 m³ für HGG 171 Niro nicht unterschreiten. Das Gasheizgebläse darf nicht in Untergeschossen oder unter Erdgleiche (Räume unterhalb des Erdniveaus) betrieben werden. Das Gasheizgebläse ist nicht für den Hausgebrauch bestimmt.

Das Gasheizgebläse darf nur nach seiner Bestimmung verwendet werden. Jede weitere darüber hinausgehende Verwendung ist nicht bestimmungsgemäß. Für daraus hervorgerufene Schäden oder Verletzungen aller Art haftet der Benutzer/Bediener und nicht der Hersteller.

Bitte beachten Sie, dass unsere Geräte bestimmungsgemäß nicht für den gewerblichen, handwerklichen oder industriellen Einsatz konstruiert wurden. Wir übernehmen keine Gewährleistung, wenn das Gerät in Gewerbe-, Handwerks- oder Industriebetrieben sowie bei gleichzusetzenden Tätigkeiten eingesetzt wird.

6. Vor Inbetriebnahme

6.1. Montage des Tragegriffs (Abb. 1)

Schrauben Sie den Tragegriff (1) mit Hilfe eines Kreuzschlitzschraubendreher und den beigelegten Schrauben am Gehäuse (7) fest.

6.2 Anschluss an die Gasflasche (Abb. 2)

6.2.1 Erforderliche Teile

Zum Anschluss des Gasheizgebläses an die Gasflasche sind folgende Teile erforderlich:

- Handelsübliche Gasflasche 5 bzw. 11 kg, max. 13kg.
- Nach EN 13785 geprüfter Druckregler 300 mbar Betriebsdruck, max. 1,5 kg/h passend zur verwendeten Gasflasche (im Lieferumfang enthalten).
- Nach EN 1763-1 geprüfte Schlauchleitung ausreichender Länge (max. 1,0 m), die eine knickfreie Montage erlaubt (im Lieferumfang enthalten).
- Schraubenschlüssel Schlüsselweite SW 17.
- DVGW-anerkanntes Lecksuchspray oder Schaum bildendes Mittel.

Achtung! Sicherheitshinweise (Kapitel 2) beachten

Hinweis: Die Gasflasche ist so aufzustellen, dass die Schlauchleitung nicht geknickt und verdreht wird, nicht unter Spannung steht und keine heißen Stellen des Gasheizgebläses berührt.

6.2.2 Anschluss

1. (Abb. 1) Schließen Sie den Gasschlauch unter Verwendung eines Schraubenschlüssels SW 17 an das Gasanschlussgewinde (3) des Gasheizgebläses an. Ziehen Sie die Verschraubung fest.
2. (Abb. 2) Verbinden Sie die Überwurfmutter (D) des Druckreglers (E) durch Linksdrehung von Hand mit dem Flaschenventilgewinde (G). Verwenden Sie

kein Werkzeug – die Flaschenventildichtung kann beschädigt werden und die Dichtheit ist somit nicht mehr gewährleistet.

3. (Abb. 2) Die Schlauchleitung (N) ist mit dem Druckregler- Ausgangsgewinde (K) unter Verwendung geeigneter Schraubenschlüssel SW 17 durch Linksdrehung zu verbinden. Hierbei ist in jedem Fall mit einem zweiten Schraubenschlüssel entsprechender Nennweite an den dafür vorgesehenen Schlüsselflächen des Druckreglers gegenzuhalten, um ein Mitdrehen des Reglers bzw. eine unzulässige Kraftübertragung zu verhindern. Die Sicherstellung der Dichtheit erfolgt durch das Anziehen der Verschraubung mit vorstehend genanntem Werkzeug.
4. Mit einem Lecksuchmittel sind alle Verbindungsstellen unter Betriebsdruck auf Dichtheit zu kontrollieren. Die Dichtheit ist sichergestellt, wenn sich keine Blasenbildung zeigt. Eine Dichtheitsprüfung mit offener Flamme ist unzulässig. Poröse oder beschädigte Schlauchleitungen und Armaturen sind sofort auszutauschen.

6.2.3 Austausch der Gasflasche (Abb. 2)

Achtung! Sicherheitshinweise beachten

1. Die Flüssiggasflasche ist in einem gut belüfteten Raum oder im Freien, entfernt von offenen Flammen (Kerzen, Zigaretten, andere Geräte mit offenen Flammen) zu wechseln.
2. Flaschenventil (F) schließen
3. Überwurfmutter (D) vom Druckregler lösen
4. Druckregler (E) von der Flasche entfernen
5. Flaschenventilgewinde (G) mit Schutzkappe versehen
6. Neue Flasche wie unter Kapitel 6.2.2 beschrieben anschließen

D**7. Bedienung****7.1 Inbetriebnahme****Hinweise:**

- Überprüfen Sie vor der Inbetriebnahme, besonders nach längerem Nichtgebrauch des Gasheizgebläses, die Gas führenden Teile auf Verstopfungen durch Insekten o.ä.. Bei verstopften Gasrohren kann es zu einem gefährlichen Flammenrückschlag kommen.
- Das Gasheizgebläse erst in Betrieb nehmen, wenn Sie sich von der Dichtheit des Gasschlauches und dessen Verbindungen überzeugt haben (s. Kapitel 7.1.1).
- Überprüfen Sie, ob die vorhandene Spannung mit der angegebenen Spannung auf dem Datenschild übereinstimmt.
- Tritt während des Betriebs eine Gasundichtigkeit auf, ist das Gasflaschenventil sofort zu schließen und alle Fenster und Türen zu öffnen.

7.1.1 Dichtheitsprüfung

Sprühen Sie zur Dichtheitsprüfung alle von Ihnen hergestellten Schraubverbindungen bei geöffnetem Gasflaschenventil und angeschlossenem Druckregler mit Lecksuchspray ein. Bei Undichtigkeit entstehen an dieser Stelle Blasen. Drehen Sie in diesem Fall das Flaschenventil sofort zu und ziehen Sie die Schraubverbindungen nochmals nach. Anschließend wiederholen Sie die Dichtheitsprüfung noch einmal. Sollte die Undichtigkeit nach mehreren Versuchen weiter bestehen, wenden Sie sich an Ihren Kundendienst.

7.1.2 Einschalten des Gasheizgebläses (Abb. 1)

Achtung! Stehen Sie beim Einschalten des Gasheizgebläses immer seitlich oder hinter dem Gerät und niemals vor der Luftaustrittsöffnung - Verbrennungsgefahr.

Hinweise:

- Das Gasheizgebläse im Betrieb nicht bewegen.
- Das Gasheizgebläse wird im Betrieb heiß – Verbrennungsgefahr

1. Stecken Sie den Netzstecker in die Netzsteckdose.
2. Öffnen Sie das Gasventil an der Gasflasche.
3. Schalten Sie den Ein- Ausschalter (5) ein und prüfen Sie, ob der Ventilator hinter dem Luftansauggitter (2) läuft und die Luft an der Luftaustrittsöffnung (9) ausgeblasen wird.
4. Lassen Sie den Ventilator mindestens 30 Sekunden laufen und drücken Sie den Gasventilknopf (4) und gleichzeitig den Piezozündknopf (8). Falls nötig drücken Sie den Piezozündknopf (8) mehrmals, während Sie den Gasventilknopf (4) weiter gedrückt halten. Halten Sie nach dem Zünden den Gasventilknopf (4) noch 10 Sekunden.

Sollte das Gasheizgebläse nach Loslassen des Gasventilknopfes nicht weiter brennen, muss vor einem erneuten Zündvorgang der Ventilator noch mindestens 1 Minute laufen, bis das Gas vollständig ausgeblasen ist.

Hinweise:

- Kontrollieren Sie bei erschwelter oder unregelmäßiger Zündung unbedingt den Luftdurchlass, bevor Sie das Gerät erneut starten. Der Ventilator darf nicht blockiert und Lufteinlass- und/oder Luftauslassseite nicht abgedeckt sein.
- Bei längerer, extremer Beanspruchung kann eine übermäßige Verdampfung zu einer Vereisung (Reifbildung) der Gasflasche führen. In diesem Fall ist eine neue bzw. größere Gasflasche am Gerät anzuschließen.

7.2 Außerbetriebnahme

7.2.1 Ausschalten des Gasheizgebläses

1. Schließen Sie das Flaschenventil.
2. Lassen Sie den Ventilator zur Abkühlung des Gasheizgebläses noch mindestens 2 Minuten weiterlaufen.
3. Schalten Sie durch Drücken des Ein- Ausschalters (5) den Ventilator aus.
4. Ziehen Sie den Netzstecker aus der Steckdose.
5. Entfernen Sie den Druckregler von der Gasflasche.

8. Reinigung, Wartung und Ersatzteilbestellung

8.1 Reinigung

- Vor Beginn von Reinigungs- und Wartungsarbeiten muss das Gasflaschenventil geschlossen, das Gerät ausgeschaltet, vom Stromnetz getrennt und abgekühlt sein.
- Entfernen Sie anschließend den Druckregler mit Gasschlauch von der Gasflasche.
- Zur Reinigung des Gehäuses ein leicht feuchtes Tuch verwenden.
- Verunreinigungen durch Staub können mit einem Staubsauger oder vorsichtig mit Druckluft entfernt werden.

8.2 Wartung

- Reparaturen und Wartungsarbeiten am Gerät dürfen nur von einem zugelassenen Gasinstallateur ausgeführt werden.
- Bei Reparaturen dürfen nur Originalersatzteile verwendet werden.
- Die Netzleitung muss regelmäßig auf Defekte oder Beschädigungen geprüft werden.
- Eine beschädigte Netzleitung darf nur vom Elektrofachmann oder der ISC GmbH unter Berücksichtigung der einschlägigen Bestimmungen ausgetauscht werden.
- Wenigstens einmal pro Monat und jedes Mal, wenn die Flüssiggasflasche ausgetauscht wird, sind die

Schlauchleitungen (Gasschlauch) zu überprüfen. Wenn die Schlauchleitungen Anzeichen von Brüchigwerden oder andere Beschädigungen aufweisen, müssen sie gegen neue Schlauchleitungen derselben Länge und gleichwertiger Qualität ausgetauscht werden.

- Nach längeren Stillstandszeiten, Wartungs- und Instandhaltungsarbeiten ist eine Funktionskontrolle des gesamten Gerätes mit einer Dichtheitskontrolle aller gasführenden Verbindungen (z. B. mit Lecksuchspray oder Seifenlauge) sowie eine elektrische Sicherheitsprüfung nach VDE 0701 durchzuführen.

8.3. Ersatzteilbestellung

Bei der Ersatzteilbestellung sollten folgende Angaben gemacht werden:

- Typ des Gerätes
- Artikelnummer des Gerätes
- Ident-Nummer des Gerätes
- Ersatzteil-Nummer des erforderlichen Ersatzteils

Aktuelle Preise und Infos finden Sie unter www.isc-gmbh.info

9. Lagerung

9.1 Gerät

Lagern Sie das Gerät und dessen Zubehör an einem dunklen, trockenen und frostfreiem, sowie für Kinder unzugänglichem Ort. Die optimale Lagertemperatur liegt zwischen 5 und 30 °C. Bewahren Sie das Gerät in der Originalverpackung auf.

9.2 Flüssiggasflasche

- Flüssiggasflasche niemals im Hause, unter Erdgleiche (Räume unterhalb des Erdniveaus) oder an unbelüfteten Plätzen aufbewahren!
- Die Ventile der Flüssiggasflasche müssen mit Ventilschutzkappen und Verschlussmuttern versehen sein.
- Gasflaschen - auch leere - müssen stehend aufbewahrt werden.

D**10. Anschlussplan (Abb. 3)**

Q1 Ein- Ausschalter
 F1 Sicherungsthermostat
 M1 Lüftermotor
 Y1 Thermoelektrische Zündsicherung
 (Gasventil)
 Y2 Sicherheitsmagnetventil
 B1 Thermoelement
 B2 Piezozündung
 B3 Zündelektrode
 B4 Brenner

11. Technische Daten**HGG 110 Niro:**

Nennwärmebelastung:	max. (Hi) 11,2 kW
Luftdurchsatz:	500 m ³ /h
Anschlusswert:	G 31: 815 g/h
Geräteklasse:	I3P
Bestimmungsland:	CH
Gasart:	handelsübliches Propan
Betriebsdruck P:	300 mbar (Propan)
Netzanschluss:	230 V ~ 50 Hz, 0,17 A, 38 W
Temperaturklasse:	57°C

HGG 171 Niro:

Nennwärmebelastung:	max. (Hi) 17 kW
Luftdurchsatz:	500 m ³ /h
Anschlusswert:	G 31: 1340 g/h
Geräteklasse:	I3P
Bestimmungsland:	CH
Gasart:	handelsübliches Propan
Betriebsdruck P:	300 mbar (Propan)
Netzanschluss:	230 V ~ 50 Hz, 0,17 A, 38 W
Temperaturklasse:	75°C

12. Entsorgung und Wiederverwertung

Das Gerät befindet sich in einer Verpackung, um Transportschäden zu verhindern. Diese Verpackung ist Rohstoff und ist somit wieder verwendbar oder kann dem Rohstoffkreislauf zugeführt werden. Das Gerät und dessen Zubehör bestehen aus verschiedenen Materialien, wie z.B. Metall und Kunststoffe. Führen Sie defekte Bauteile der Sondermüllentsorgung zu. Fragen Sie im Fachgeschäft oder in der Gemeindeverwaltung nach!



Nur für EU-Länder

Werfen Sie Elektrowerkzeuge nicht in den Hausmüll!

Gemäß europäischer Richtlinie 2002/96/EG über Elektro- und Elektronik-Altgeräte und Umsetzung in nationales Recht müssen verbrauchte Elektrowerkzeuge getrennt gesammelt werden und einer umweltgerechten Wiederverwertung zugeführt werden.

Recycling-Alternative zur Rücksendeauforderung:

Der Eigentümer des Elektrogerätes ist alternativ anstelle Rücksendung zur Mitwirkung bei der sachgerechten Verwertung im Falle der Eigentumsaufgabe verpflichtet. Das Altgerät kann hierfür auch einer Rücknahmestelle überlassen werden, die eine Beseitigung im Sinne der nationalen Kreislaufwirtschafts- und Abfallgesetze durchführt. Nicht betroffen sind den Altgeräten beigelegte Zubehörteile und Hilfsmittel ohne Elektrobestandteile.

13. Hinweise zur Fehlerbeseitigung

Wird das Gerät richtig betrieben, dürften keine Störungen auftreten. Bei Störungen prüfen Sie die folgenden Möglichkeiten, bevor Sie den Kundendienst verständigen.

Störung	mögliche Ursache	Maßnahme
Ventilator läuft nicht	– Kein Strom	– Netzstecker prüfen, – Netzversorgung prüfen ggf. Netzleitung tauschen*
Gerät zündet nicht	– defektes Zündkabel – loses Zündkabel – Abstand zwischen Elektrode und Brenner zu groß	– Zündkabel prüfen, ggf. wecheln*. – Zündkabel prüfen, ggf. fest anschießen* – Abstand auf 5 mm einstellen* (s. Abb. 4).
Kein Gasfluss	– Gasflasche leer – Gasflaschenventil geschlossen – Sicherheitsventil im Gerät hat Gas noch nicht freigegeben	– Gasflasche erneuern – Ventil öffnen. – neuer Einschaltversuch (s. Kapitel 7.1.2)
Zu hoher Gaseintritt bzw. zu große Flamme	– Druckregler defekt	– Druckregler erneuern
Brennerflamme erlischt während des Betriebs	– Thermoelement nicht warm genug – Lufterlass und/oder Luftauslass blockiert – keine Netzspannung – Wind oder Zugluft bläst Flamme aus	– neuer Einschaltversuch (s. Kapitel 7.1.2) – Luftansauggitter säubern, Hindernisse für Luftansaugung beseitigen, Ventilatorfunktion prüfen – Netzversorgung prüfen ggf. Netzleitung tauschen* – Gerät abseits von Wind und Zugluft aufstellen, Gerät einige Minuten abkühlen lassen, danach neuer Einschaltversuch (s. Kapitel 7.1.2)

Achtung!

* Diese Arbeiten müssen vom qualifizierten zugelassenen Fachpersonal ausgeführt werden.!

F

1. Introduction

⚠ Attention !

Lors de l'utilisation d'appareils, il faut respecter certaines mesures de sécurité afin d'éviter des blessures et dommages. Veuillez donc lire attentivement ce mode d'emploi/ces consignes de sécurité. Veuillez à les conserver en bon état pour pouvoir accéder aux informations à tout moment. Si l'appareil doit être remis à d'autres personnes, veuillez à leur remettre aussi ce mode d'emploi/ces consignes de sécurité. Nous déclinons toute responsabilité pour les accidents et dommages dus au non-respect de ce mode d'emploi et des consignes de sécurité.

2. Consignes de sécurité

⚠ AVERTISSEMENT

Veillez lire toutes les consignes de sécurité et instructions. Toute omission lors du respect des consignes de sécurité et instructions peut entraîner des décharges électriques, un incendie et/ou de graves blessures.

Conservez toutes les consignes de sécurité et toutes les instructions pour l'avenir.

2.1 Recommandations générales concernant la sécurité

- Avant d'utiliser le générateur d'air chaud à gaz, lisez le mode d'emploi.
- Le générateur d'air chaud à gaz doit être installé en conformité avec les réglementations nationales et en respectant ce mode d'emploi.
- Posez le câble réseau de manière qu'il soit impossible de trébucher dessus.
- Ne passez pas le câble réseau au-dessus des pièces chaudes de l'appareil pendant son fonctionnement.
- Ne débranchez jamais la fiche de contact de la prise en tirant le câble réseau ! Ne portez jamais le générateur d'air chaud à gaz par le câble réseau et ne le déplacez pas en le tirant par le câble.
- Ne jamais enrouler le câble réseau autour

du générateur d'air chaud à gaz.

- Ne coincez jamais le câble réseau, ne le tirez pas au-dessus d'arêtes acérées, de plaques de four brûlantes ni de flammes nues.
- Ne jamais plonger le générateur d'air chaud à gaz dans l'eau - **danger de mort !**
- Ne jamais utiliser le générateur d'air chaud à gaz avec des mains mouillées.
- Ne jamais ouvrir le générateur d'air chaud à gaz et toucher des parties conductrices de tension - **danger de mort !**
- Placer le générateur d'air chaud à gaz de sorte que la fiche de contact soit toujours accessible.
- Ne pas placer le générateur d'air chaud directement sous une prise de courant.
- Si le générateur d'air chaud à gaz reste inutilisé pendant une longue durée, débrancher la fiche de contact et enlever la bouteille de gaz ! Consultez les chapitres correspondants dans ce mode d'emploi.
- Ne pas introduire de corps étrangers dans les ouvertures de l'appareil - risque d'électrocution et d'endommagement de l'appareil.
- Si la ligne de raccordement réseau de cet appareil est endommagée, il faut la faire remplacer par le fabricant ou son service après-vente ou par une personne qualifiée afin d'éviter tout risque.
- Afin d'éviter les dommages dus à la chaleur, il ne faut pas placer d'objets sensibles à la chaleur en face du générateur d'air chaud.
- Ne touchez pas la carcasse et les recouvrements de protection lorsque l'appareil est en fonctionnement - risque de brûlures.

2.2 Consignes de sécurité spécifiques à l'appareil

- Respectez les règles techniques gaz liquéfié.
- Le générateur d'air chaud à gaz ne doit être utilisé que complètement monté.
- La griffe d'aspiration de l'air et l'orifice d'évacuation de l'air ne doivent pas être rétrécis ou recouverts - risque d'incendie -
- Ne placez jamais la bouteille de gaz devant le générateur d'air chaud à gaz - risque

d'incendie -

- Le générateur d'air chaud à gaz ne doit pas être utilisé sur une surface facilement inflammable - risque d'incendie -
 - Le générateur d'air chaud à gaz doit être utilisé sur une surface plate, non inclinée, incombustible et stable.
 - Le générateur d'air chaud à gaz est uniquement destiné à l'usage domestique.
 - Les pièces dans lesquelles l'appareil se trouve, doivent être suffisamment aérées et ventilées.
- HGG 110 Niro: Il faut prévoir des ouvertures d'aération et d'échappement d'au moins 280 cm². La taille minimale de la pièce ne doit pas être en dessous de 112 m³.
- HGG 171 Niro: Il faut prévoir des ouvertures d'aération et d'échappement d'au moins 450 cm². La taille minimale de la pièce ne doit pas être en dessous de 170 m³.
- Le générateur d'air chaud à gaz ne doit pas être utilisé dans des sous-sols ou des endroits inférieurs au niveau du sol (pièces se situant en dessous du niveau du sol).
 - Ne pas utiliser pour le chauffage des parties habitables des locaux domestiques; pour l'utilisation dans des bâtiments publics, voir les réglementation nationales
 - Ne pas utiliser le générateur d'air chaud à gaz dans des véhicules de loisirs tels que les caravanes, les camping-cars ou les bateaux.
 - Il est interdit de séjourner en permanence dans la pièce où est utilisé l'appareil.
 - N'utilisez pas le générateur d'air chaud à gaz dans des pièces où se trouve déjà une bouteille de gaz.
 - Le générateur d'air chaud à gaz ne doit pas être utilisé à proximité d'autres appareils de chauffage (distance minimale 1 m), de matériel inflammable ou explosif.
 - Le générateur d'air chaud à gaz doit être installé de manière à ce que la distance de sécurité entre des matériaux inflammables et des murs et la carcasse de l'appareil soit de 2 m du côté de l'aspiration d'air, de 3 m du côté de la sortie d'air, latéralement de 1 m et en haut de 1,50 m.
 - Le générateur d'air chaud à gaz ne doit pas être déplacé lorsqu'il est en service.
- Avant de déplacer le générateur à air chaud à gaz et après son fonctionnement, il faut fermer le robinet de la bouteille de gaz liquéfié.
 - Utiliser uniquement la sorte de gaz et les bouteilles de gaz liquéfié indiquées par le client.
 - La bouteille de gaz liquéfié doit être remplacée dans une pièce bien aérée, à distance de flammes nues (bougies, cigarettes, autres appareils à flammes nues). Ce faisant, le robinet de la bouteille doit être fermé.
 - Vérifiez que le joint de l'appareil de régulation de pression est bien monté et qu'il peut remplir sa fonction.
 - Dans le cas d'une fuite de gaz, il ne faut pas utiliser le générateur d'air chaud à gaz, ou lorsqu'il est en fonctionnement, il faut fermer l'alimentation en gaz et faire contrôler et réparer le générateur d'air chaud à gaz avant de pouvoir le réutiliser.
 - Dans le cas d'une fuite, il faut fermer la vanne d'isolement de la bouteille de gaz immédiatement et ouvrir les portes et les fenêtres.
 - En cas d'odeur de gaz, n'allumez, ni n'éteignez de lumière, n'actionnez pas d'autres interrupteurs électriques et n'utilisez pas de téléphone, de téléphone sans fil ou de téléphone portable dans la zone de danger.
 - En cas d'odeur de gaz, n'utilisez pas de flamme nue (par ex. briquet, allumettes) et ne fumez pas.
 - Vérifiez les conduites flexibles (tuyau de gaz) au moins une fois par mois et à chaque fois que la bouteille de gaz liquéfié est remplacée. Lorsque les conduites flexibles semblent se fissurer ou montrent d'autres endommagements, elles doivent être remplacées par des conduites flexibles de la même longueur et de même qualité.
 - Le tuyau de gaz est à remplacer dans les délais prescrits.
 - Contrôlez si le joint du robinet de la bouteille est présent et en bon état. Il ne faut pas utiliser de joints supplémentaires.
 - Les bouteilles de gaz liquéfié doivent être protégées des rayons du soleil et stocker

F

uniquement en position debout.

- Le générateur d'air chaud à gaz doit être uniquement utilisé par l'intermédiaire d'un régulateur de pression intercalé avec une pression de sortie autorisée, voir la signalétique de l'appareil et les réglages d'usines.
- Le tuyau de gaz ne doit être ni plié ni tordu.
- Procéder à la mise en service et à l'allumage en respectant obligatoirement le mode d'emploi.
- Si votre appareil ne peut pas être laissé sans surveillance en position sécurisée, éteignez-le.

Cet appareil ne convient pas aux personnes (y compris les enfants) qui en raison de leurs capacités physiques, sensorielles ou intellectuelles ou leur manque d'expérience et/ou de connaissances ne peuvent pas l'utiliser de manière sûre, à moins d'être surveillées et de recevoir les instructions relatives à l'utilisation de l'appareil par une personne responsable de leur sécurité. Surveillez les enfants pour vous assurer qu'ils ne jouent pas avec l'appareil.

3. Description de l'appareil (fig. 1)

- 1 Poignée
- 2 Grille d'aspiration de l'air
- 3 Filetage du raccordement gaz
- 4 Bouton de la vanne du gaz
- 5 Interrupteur marche/arrêt
- 6 Socle
- 7 Carcasse
- 8 Bouton d'allumage piézo
- 9 Orifice de sortie d'air

4. Volume de livraison

- Ouvrez l'emballage et sortez l'appareil de l'emballage avec précaution.
- Retirez le matériel d'emballage tout comme les sécurités d'emballage et de transport (s'il y en a).

14

- Vérifiez si la livraison est bien complète.
- Contrôlez si l'appareil et ses accessoires ne sont pas endommagés par le transport.
- Conservez l'emballage autant que possible jusqu'à la fin de la période de garantie.

ATTENTION

L'appareil et le matériel d'emballage ne sont pas des jouets ! Il est interdit de laisser des enfants jouer avec des sacs et des films en plastique et avec des pièces de petite taille ! Ils risquent de les avaler et de s'étouffer !

- Générateur d'air chaud à gaz
- Poignée de transport avec 2 vis
- Tuyau de gaz
- Régulateur de pression 300mbar
- Mode d'emploi d'origine

5. Utilisation conforme à l'affectation

Le générateur d'air chaud à gaz est uniquement destiné au chauffage, au séchage de bâtiments et au dégivrage dans des pièces bien aérées ou à l'extérieur.

HGG 110 Niro: Pour bien aérer les pièces, il faut prévoir des ouvertures d'aération d'au moins 280 cm². La taille minimale de la pièce ne doit pas être en dessous de 112 m³.

HGG 171 Niro: Pour bien aérer les pièces, il faut prévoir des ouvertures d'aération d'au moins 450 cm². La taille minimale de la pièce ne doit pas être en dessous de 170 m³.

Le générateur d'air chaud à gaz ne doit pas être utilisé dans des sous-sols ou des endroits inférieurs au niveau du sol (pièces se situant en dessous du niveau du sol). Le générateur d'air chaud à gaz est uniquement destiné à l'usage domestique.

L'appareil doit uniquement être utilisé conformément à son affectation ! Toute utilisation allant au-delà de cette affectation est considérée comme non conforme. Pour les dommages en résultant ou les blessures de tout genre, le fabricant décline toute

responsabilité et l'utilisateur/l'opérateur est responsable.

Veillez au fait que nos appareils, conformément au règlement, n'ont pas été conçus pour être utilisés dans un environnement professionnel, industriel ou artisanal. Nous déclinons toute responsabilité si l'appareil venait à être utilisé professionnellement, artisanalement ou par des sociétés industrielles, tout comme pour toute activité équivalente.

6. Avant la mise en service

6.1 Montage de la poignée de transport (fig. 1)

Fixez la poignée de transport (1) à l'aide d'un tournevis cruciforme et des vis joints sur la carcasse (7).

6.2 Raccordement à la bouteille de gaz (fig. 2)

6.2.1 Pièces nécessaires

Pour le raccordement du générateur d'air chaud à gaz à la bouteille de gaz, les pièces suivantes sont nécessaires :

- Bouteille de gaz présente habituellement dans le commerce 5 ou 11 kg, maxi. 13 kg.
- Régulateur de pression certifié selon la norme EN 13785 de 300mbar de pression de travail maxi. 1,5 kg/h convenant pour la bouteille utilisée (comprise dans la livraison).
- Conduite flexible certifiée selon la norme EN 1763-1 de longueur suffisante (maxi. 1,0 m) qui permet un montage sans pliure (comprise dans la livraison).
- Clé à vis, cote sur plats 17.
- Spray détecteur de fuites ou produit moussant reconnu par la DVGW (fédération allemande du secteur du gaz et de l'eau).

Attention ! Respecter les consignes de sécurité (Paragraphe 2)

Remarque : la bouteille de gaz est à installer de sorte que la conduite flexible ne soit pas pliée et tordue, ne soit pas sous tension ou ne touche pas les parties brûlantes du générateur d'air chaud à gaz.

6.2.2 Raccordement

1. (Fig. 1) Branchez le tuyau de gaz en utilisant une clé à vis cote sur plats 17 au filetage de raccordement du gaz (3) du générateur d'air chaud à gaz. Serrez le raccord fileté.
2. (Fig. 2) Raccordez l'écrou chapeau (D) du régulateur de pression (E) au filetage du robinet de la bouteille (G) en tournant vers la gauche à la main. N'utilisez pas d'outils - le joint du robinet de la bouteille peut être endommagé et l'étanchéité ne sera de ce fait plus assurée.
3. (Fig. 2) La conduite flexible (N) se raccorde au filetage de sortie du régulateur de pression (K) en utilisant la clé à vis correspondante cote sur plats 17 vers la gauche. Ce faisant, il faut dans tous les cas contrer la rotation avec un deuxième tournevis de largeur nominale correspondante sur la surface de clé prévue à cet effet du régulateur de pression, afin d'empêcher que le régulateur tourne en même temps ou qu'il y ait un transfert de force non admise. Afin de garantir l'étanchéité, il faut serrer le raccord fileté avec l'outil indiqué précédemment.
4. Il faut contrôler l'étanchéité de tous les points de raccords à l'aide d'un produit de détection des fuites, sous pression de service. S'il ne se forme pas de bulles, cela signifie que l'étanchéité est assurée. Il n'est pas permis de procéder à un contrôle d'étanchéité avec une flamme nue. Les conduites flexibles et armatures poreuses ou endommagées doivent être remplacées immédiatement.

6.2.3 Remplacement de la bouteille de gaz (fig. 2)

Attention ! Respecter les consignes de sécurité

1. La bouteille de gaz liquéfié doit être remplacée dans une pièce bien aérée, à distance de flammes nues (bougies,

F

- cigarettes, autres appareils à flammes nues).
- 2. Fermer le robinet de la bouteille (F)
- 3. Desserrer l'écrou chapeau (D) du régulateur de pression
- 4. Enlever le régulateur de pression (E) de la bouteille
- 5. Recouvrir le filetage du robinet de la bouteille (G) d'un capuchon de protection
- 6. Brancher la nouvelle bouteille comme décrits dans le paragraphe 6.2.2

7. Commande

7.1 Mise en service

Remarques :

- Avant la mise en service, en particulier après une longue période d'inutilisation du générateur d'air chaud à gaz, vérifiez si les conduites de gaz ne sont pas bouchées par des insectes ou autres. Si les conduites de gaz sont bouchées, il peut se produire un retour de flamme dangereux.
- Ne mettre le générateur d'air chaud à gaz en service qu'uniquement après s'être assuré de l'étanchéité du tuyau de gaz et de ses raccords (voir paragraphe 7.1.1).
- Contrôlez, avant la mise en service, si la tension présente correspond bien à celle indiquée sur la plaque signalétique de l'appareil.
- Si pendant le fonctionnement, il se produit une fuite de gaz, il faut fermer immédiatement le robinet de la bouteille de gaz et ouvrir toutes les fenêtres et les portes.

7.1.1 Vérification de l'étanchéité

Afin de vérifier l'étanchéité, vaporiser le spray détecteur de fuites sur tous les raccords filetés que vous avez monté, le robinet de la bouteille de gaz étant ouvert et le régulateur de pression branché. En cas de non-étanchéité, il y aura formation de bulles à ces endroits. Dans ce cas, fermez immédiatement le robinet de la bouteille et resserrer les raccords filetés. Puis

répétez le contrôle d'étanchéité. Si après plusieurs tentatives, l'étanchéité n'est toujours pas assurée, veuillez-vous adresser à votre service client.

7.1.2 Mise en marche du générateur d'air chaud (fig.1)

Attention ! Après la mise en marche du générateur d'air chaud, tenez-vous toujours à côté ou derrière le brûleur et jamais en avant de l'orifice de sortie d'air. - Risque de brûlures

Remarques :

- Ne pas déplacer le générateur d'air chaud à gaz pendant son fonctionnement.
- Pendant son fonctionnement le générateur d'air chaud devient brûlant - risque de brûlure

1. Branchez la fiche de contact dans la prise de courant.
2. Ouvrez le robinet de gaz de la bouteille de gaz.
3. Allumez l'interrupteur de mise en marche (5) et vérifiez si le ventilateur derrière la grille d'aspiration de l'air (2) fonctionne et si l'air sort de l'orifice de sortie d'air (9).
4. Faites fonctionner le ventilateur au moins pendant 30 secondes et appuyez en même temps sur le bouton de la vanne (4) du gaz et l'allumeur piézo (8). Si nécessaire, appuyez plusieurs fois sur l'allumeur piézo (8) pendant que vous continuez à maintenir le bouton de la vanne (4) appuyé. Après l'allumage, maintenez le bouton de la vanne du gaz encore appuyée pendant 10 secondes.

Si le générateur d'air chaud ne continue pas à brûler après avoir relâché le bouton de la vanne du gaz, le ventilateur doit fonctionner pendant au moins 1 minute jusqu'à ce que le gaz soit évacué avant une nouvelle tentative d'allumage.

Remarques :

- En cas d'allumage difficile ou irrégulier, contrôler obligatoirement la circulation de l'air avant de redémarrer l'appareil. Le ventilateur ne doit pas être bloqué et les

côtés des entrées et des sorties d'air ne doivent pas être recouverts.

- En cas de sollicitation extrême, de longue durée, une évaporation excessive peut se produire et provoquer la formation de givre (givrage) sur la bouteille. Dans ce cas, il faut brancher une nouvelle bouteille ou une bouteille de plus grande taille.

7.2 Mise hors circuit

7.2.1 Mise hors service du générateur d'air chaud à gaz

1. Fermez le robinet de la bouteille.
2. Faites fonctionner le ventilateur pendant encore au moins 2 minutes afin de refroidir le générateur d'air chaud à gaz.
3. Éteignez le ventilateur en appuyant sur l'interrupteur marche/arrêt.
4. Retirez la fiche de contact de la prise de courant.
5. Enlevez le régulateur de pression de la bouteille de gaz.

8. Nettoyage, maintenance et commande de pièces de rechange

8.1 Nettoyage

- Avant d'entamer des travaux de nettoyage et de maintenance, le robinet de la bouteille de gaz doit être fermé, l'appareil mis hors circuit, débranché du réseau de courant et refroidi.
- Enlevez ensuite le régulateur de pression avec le tuyau de gaz de la bouteille de gaz.
- Pour nettoyer la carcasse, utilisez un chiffon légèrement humide.
- Les impuretés provoquées par la poussière peuvent être enlevées avec un aspirateur ou avec de l'air comprimé, avec précaution.

8.2 Maintenance

- Les réparations et les travaux de maintenance sur l'appareil doivent être exclusivement effectués par un installateur de gaz.
- Pour les réparations, il faut utiliser

uniquement des pièces de rechange originales.

- Le câble réseau doit être régulièrement contrôlé pour détecter d'éventuels défauts ou endommagements.
- Un câble réseau endommagé doit uniquement être remplacé par un(e) spécialiste électricien(ne) ou par l'entreprise ISC GmbH en prenant en considération les prescriptions correspondantes.
- Il faut contrôler les conduites flexibles (tuyau de gaz) au moins une fois par mois et à chaque fois que la bouteille de gaz liquéfié est remplacée. Lorsque les conduites flexibles semblent se fissurer ou montrent d'autres endommagements, elles doivent être remplacées par des conduites flexibles de la même longueur et de même qualité.
- Après une longue durée d'inutilisation et des travaux de maintenance et de remise en état, il faut procéder à un contrôle de fonctionnement de l'ensemble de l'appareil avec un contrôle d'étanchéité de tous les raccordements gaz (par ex. avec un spray détecteur de fuites ou une solution savonneuse), ainsi qu'un contrôle de sécurité électrique selon VDE 0701.

8.3 Commande de pièces de rechange

Veuillez indiquer ce qui suit pour toute commande de pièces de rechange :

- Type de l'appareil
- Référence de l'appareil
- Numéro d'identification de l'appareil
- Numéro de pièce de rechange de la pièce de rechange nécessaire

Vous trouverez les prix et informations actuelles à l'adresse www.isc-gmbh.info

9. Stockage

9.1 Appareil

Entreposez l'appareil et ses accessoires dans un endroit sombre, sec et à l'abri du gel tout comme inaccessible aux enfants. La température de stockage optimale est comprise entre 5 et 30 °C. Conservez l'appareil dans

F

l'emballage d'origine.

9.2 Bouteille de gaz liquéfié

- Ne jamais conserver les bouteilles de gaz liquéfié dans la maison, dans des sous-sols (pièce en dessous du niveau du sol) ou à des endroits non aérés !
- Les robinets des bouteilles de gaz liquéfié doivent comporter des capuchons de protection pour le robinet et des bouchons d'obturation.
- Les bouteilles de gaz - même vides - doivent être conservées debout.

10. Plan des raccordements (fig. 3)

Q1 Interrupteur marche/arrêt
 F1 Thermostat de sécurité
 M1 Moteur du ventilateur
 Y1 Protection thermoélectrique à l'allumage (vanne de gaz)
 Y2 Électrovanne de sécurité
 B1 Thermocouple
 B2 Allumage piézo
 B3 Électrode d'allumage
 B4 Brûleur

11. Caractéristiques techniques**HGG 110 Niro**

Charge thermique nominale :	maxi. (Hi) 11,2 kW
Débit d'air :	500 m ³ /h
Valeur de raccordement :	G 31: 815 g/h
Catégorie de l'appareil :	I3P
Pays de destination :	CH
Type de gaz :	propane en usage dans le commerce
Pression de service P :	300 mbar (Propane)
Raccordement réseau :	230 V ~ 50 Hz, 0,17 A, 38 W
Catégorie de température :	57°C

HGG 171 Niro

Charge thermique nominale :	maxi. (Hi) 17 kW
Débit d'air :	500 m ³ /h
Valeur de raccordement :	G 31: 1340 g/h
Catégorie de l'appareil :	I3P
Pays de destination :	CH
Type de gaz :	propane en usage dans le commerce
Pression de service P :	300 mbar (Propane)
Raccordement réseau :	230 V ~ 50 Hz, 0,17 A, 38 W
Catégorie de température :	75°C

12. Mise au rebut et recyclage

L'appareil se trouve dans un emballage permettant d'éviter les dommages dus au transport. Cet emballage est une matière première et peut donc être réutilisé ultérieurement ou être réintroduit dans le circuit des matières premières. L'appareil et ses accessoires sont composés de divers matériaux, comme par ex. des métaux et matières plastiques. Éliminez les composants défectueux dans les systèmes d'élimination des déchets spéciaux. Renseignez-vous dans un commerce spécialisé ou auprès de l'administration de votre commune !



Uniquement pour les pays de l'Union européenne

Ne jetez pas les outils électriques dans les ordures ménagères!

Selon la norme européenne 2002/96/CE relative aux appareils électriques et systèmes électroniques usés et selon son application dans le droit national, les outils électriques usés doivent être récoltés à part et apportés à un recyclage respectueux de l'environnement.

Possibilité de recyclage en alternative à la demande de renvoi :

Le propriétaire de l'appareil électrique est

obligé, en guise d'alternative à un envoi en retour, à contribuer à un recyclage effectué dans les règles de l'art en cas de cessation de la propriété. L'ancien appareil peut être remis à un point de collecte dans ce but. Cet organisme devra l'éliminer dans le sens de la Loi sur le cycle des matières et les déchets. Ne sont pas concernés les accessoires joints aux anciens appareils ni les auxiliaires sans composants électroniques.

F

13. Consignes de dépannage

Lorsque l'appareil est correctement exploité, aucun dérangement ne devrait se produire. En cas de dérangement, vérifiez les possibilités suivantes avant d'appeler le service après-vente.

Dérangement	Cause probable	Mesures
Le ventilateur ne fonctionne pas	- Pas de courant	- Vérifier la fiche de contact, - Vérifier l'alimentation réseau, le cas échéant remplacer le câble réseau*
L'appareil ne s'allume pas	- Câble d'allumage défectueux - Câble d'allumage défectueux - Ecart entre l'électrode et le brûleur trop grand	- Vérifier le câble d'allumage, le cas échéant remplacer*. - Vérifier le câble d'allumage, le cas échéant raccorder fermement* - Régler* l'écart sur 5 mm (voir fig. 4).
Pas de gaz	- Bouteille de gaz vide - Robinet de la bouteille fermé - La vanne de sécurité de l'appareil n'a pas encore libéré de gaz	- Remplacer la bouteille de gaz - Ouvrir le robinet. - Nouvelle tentative d'allumage (voir chapitre 7.1.2)
Trop de gaz à l'arrivée ou flamme trop haute	- Régulateur de pression défectueux	- Remplacer le régulateur de pression
La flamme du brûleur s'éteint pendant le fonctionnement	- Thermocouple pas assez chaud - Arrivée et/ou sortie d'air bloquée - Pas de tension réseau - Le vent ou un courant d'air éteint la flamme	- Nouvelle tentative d'allumage (voir chapitre 7.1.2) - Nettoyer les grilles d'aspiration de l'air, éliminer les obstacles à l'aspiration de l'air, vérifier les fonctions du ventilateur - Vérifier l'alimentation réseau, le cas échéant remplacer le câble réseau* - Installer l'appareil loin du vent et des courants d'air, laisser refroidir l'appareil pendant quelques minutes, puis nouvelle tentative d'allumage (voir chapitre 7.1.2)

Attention !

*Ces travaux doivent être effectués par du personnel spécialisé qualifié et autorisé !

1. Introduzione

⚠ **Attenzione!**

Nell'usare gli apparecchi si devono prendere diverse misure di sicurezza per evitare lesioni e danni. Quindi leggete attentamente queste istruzioni per l'uso/avvertenze di sicurezza. Conservate bene le informazioni per averle a disposizione in qualsiasi momento. Se date l'apparecchio ad altre persone, consegnate anche queste istruzioni per l'uso/avvertenze di sicurezza insieme all'apparecchio. Non ci assumiamo alcuna responsabilità per incidenti o danni causati dal mancato rispetto di queste istruzioni e delle avvertenze di sicurezza.

2. Avvertenze di sicurezza

⚠ **AVVERTIMENTO**

Leggete tutte le avvertenze di sicurezza e le istruzioni. Dimenticanze nel rispetto delle avvertenze di sicurezza e delle istruzioni possono causare scosse elettriche, incendi e/o gravi lesioni.

Conservate tutte le avvertenze e le istruzioni per eventuali necessità future.

2.1 Avvertenze generali di sicurezza

- Leggete le istruzioni per l'uso prima di utilizzare il generatore di aria calda a gas.
- Il generatore di aria calda a gas deve essere installato in accordo con le norme nazionali e in modo corrispondente a queste istruzioni.
- Posate il cavo di alimentazione in modo che non sia possibile inciamparvi.
- Non fate passare il cavo di alimentazione su parti dell'apparecchio che diventano calde durante il funzionamento.
- Non staccate la spina dalla presa di corrente tirando il cavo di alimentazione! Non trasportate o spostate il generatore di aria calda a gas, tirandolo per il cavo di alimentazione.
- Non avvolgete mai il cavo di alimentazione attorno al generatore di aria calda a gas.
- Non incastrate mai il cavo di alimentazione,

non fatelo passare su spigoli appuntiti, non appoggiatelo su piastre elettriche molto calde o su fiamme libere.

- Non immergete mai il generatore di aria calda a gas in acqua – **Pericolo di morte!**
- Non usate mai il generatore di aria calda a gas con le mani bagnate.
- Non aprite mai il generatore di aria calda a gas e non toccate parti che conducono corrente – **Pericolo di morte!**
- Posizionate il generatore di aria calda a gas in modo che la spina sia sempre accessibile.
- Non mettete il generatore di aria calda a gas direttamente sotto una presa di corrente.
- Staccate la spina dalla presa di corrente e allontanate bombole del gas, se il generatore di aria calda a gas non viene utilizzato per un periodo di tempo prolungato! Rispettate le istruzioni riportate nel relativo capitolo di questo manuale.
- Non inserite corpi estranei nelle aperture dell'apparecchio – pericolo di scossa elettrica e di danni all'apparecchio.
- Se il cavo di alimentazione di questo apparecchio viene danneggiato, deve essere sostituito dal produttore, dal suo servizio di assistenza clienti o da una persona al pari qualificata al fine di evitare pericoli.
- Per evitare danni causati dal calore non si devono posizionare oggetti sensibili al calore davanti al generatore di aria calda a gas.
- Non toccate l'involucro e le coperture di protezione durante il funzionamento - pericolo di ustioni.

2.2 Avvertenze di sicurezza specifiche per l'apparecchio

- Osservate le regole tecniche per i gas liquidi .
- Il generatore di aria calda a gas deve essere usato soltanto dopo il montaggio completo.
- Le griglie di aspirazione e le aperture di uscita dell'aria non devono essere ridotte o coperte - pericolo di incendio.
- Non posizionate la bombola del gas davanti al generatore di aria calda a gas durante il

I

funzionamento - pericolo di incendio.

- Il generatore di aria calda a gas non deve essere messo in funzione su superfici infiammabili - pericolo di incendio.
- Appoggiate il generatore di aria calda a gas su una superficie piana, non infiammabile, stabile e non inclinata.
- Il generatore di aria calda a gas è concepito solo per l'uso privato.
- I locali di installazione dell'apparecchio devono essere ben areati.
HGG 110 Niro: Si devono prevedere aperture di sfiatione e di ventilazione di almeno 280 cm². La dimensione minima del locale non deve mai essere inferiore a 112 m³.
HGG 171 Niro: Si devono prevedere aperture di sfiatione e di ventilazione di almeno 450 cm². La dimensione minima del locale non deve mai essere inferiore a 170 m³.
- Il generatore di aria calda a gas non deve essere messo in funzione in scantinati o locali sotto il livello del suolo.
- Il generatore di aria calda a gas non deve essere usato per il riscaldamento di locali abitativi in edifici ad uso residenziale. Per l'impiego in edifici pubblici devono essere osservate le disposizioni nazionali!
- Non utilizzate il generatore di aria calda a gas in veicoli per il tempo libero come roulotte o camper, o imbarcazioni.
- È vietato sostare in modo continuato nel locale dove è installato.
- Non utilizzate il generatore di aria calda a gas in locali nei quali si trova già una bombola del gas.
- Il generatore di aria calda a gas non deve essere impiegato vicino ad altri apparecchi di riscaldamento (distanza minima 1 m) o nei pressi di materiale infiammabile o esplosivo.
- Il generatore di aria calda a gas deve essere posizionato in modo tale che la distanza di sicurezza da materiali infiammabili, dalle pareti e dall'involucro sul lato di aspirazione dell'aria sia di 2 m, sul lato di uscita dell'aria di 3 m, lateralmente di 1 m e verso l'alto di 1,50 m.
- Non spostate il generatore di aria calda a gas, mentre è in funzione.
- Prima di spostare il generatore di aria calda

a gas e dopo averlo utilizzato, la valvola della bombola del gas deve essere chiusa.

- Usate esclusivamente i tipi di gas e le bombole di gas liquido indicati dal produttore.
- La bombola di gas liquido si deve sostituire in un ambiente ben areato, lontano da fonti di calore aperte (candele, sigarette, e altri oggetti con fiamme libere). Durante tale operazione la valvola della bombola del gas deve essere chiusa.
- Verificate che la guarnizione del dispositivo di regolazione della pressione sia stata regolarmente montata e che possa adempiere alla sua funzione.
- In caso di perdita di gas, il generatore di aria calda a gas non deve essere usato, o se è in funzione, si deve chiudere l'alimentazione del gas e il generatore di aria calda a gas deve essere controllato e riparato prima di essere usato di nuovo.
- In caso di perdita, chiudete subito la valvola di chiusura della bombola del gas e aprite porte e finestre.
- In caso di odore di gas, non spegnete o accendete alcuna luce, non toccate altri interruttori elettrici e non utilizzate un telefono, un radiotelefono o un cellulare nella zona di pericolo.
- In caso di odore di gas non utilizzate fiamme vive (ad es. un accendino o un fiammifero) e non fumate.
- Almeno una volta al mese e ogni volta che la bombola di gas liquido viene sostituita si devono verificare i tubi flessibili (tubo del gas). Se i tubi flessibili presentano segni di logoramento o altri danni li dovete sostituire con tubi nuovi di uguale lunghezza e di qualità equivalente.
- Il tubo flessibile del gas si deve sostituire negli intervalli prescritti (vedi Cap. 8.2).
- Controllate che l'apparecchio sia in buone condizioni e se la guarnizione sia presente sulla valvola della bombola. Non devono essere utilizzate guarnizioni addizionali.
- Proteggete le bombole del gas da forte irraggiamento solare e conservatele in posizione verticale.
- Il generatore di aria calda a gas deve essere azionato solo tramite un regolatore

di pressione intermedio con una pressione di uscita consentita, vedi targhetta sull'apparecchio e impostazioni di fabbrica.

- Il tubo flessibile del gas non deve venire piegato o torto.
- Eseguite **la messa in esercizio e l'accensione** assolutamente secondo le istruzioni per l'uso.
- Disinserite l'apparecchio se dovete lasciarlo senza sorveglianza in uno stato non sicuro.

Questo apparecchio non è destinato ad essere usato da persone (bambini compresi) con capacità fisiche, sensoriali o mentali limitate o che manchino di esperienza e/o conoscenze, a meno che non vengano sorvegliati da una persona responsabile per la loro sicurezza o abbiano ricevuto da questa istruzioni su come usare l'apparecchio.

I bambini devono essere sorvegliati per assicurarsi che non giochino con l'apparecchio.

3. Descrizione dell'apparecchio (Fig. 1)

- 1 Maniglia
- 2 Griglia di aspirazione
- 3 Filetti dell'attacco del gas
- 4 Pulsante della valvola del gas
- 5 Interruttore ON/OFF
- 6 Base
- 7 Involucro
- 8 Pulsante dell'accensione piezo
- 9 Apertura per l'uscita dell'aria

4. Elementi forniti

- Aprite l'imballaggio e togliete con cautela l'apparecchio dalla confezione.
- Togliete il materiale d'imballaggio e anche i fermi di trasporto / imballaggio (se presenti).
- Controllate che siano presenti tutti gli elementi forniti.
- Verificate che l'apparecchio e gli accessori non presentino danni dovuti al trasporto.
- Se possibile, conservate l'imballaggio fino alla scadenza della garanzia.

ATTENZIONE

L'apparecchio e il materiale d'imballaggio non sono giocattoli! I bambini non devono giocare con sacchetti di plastica, film e piccoli pezzi!
Sussiste pericolo di ingerimento e soffocamento!

- Generatore di aria calda a gas
- Impugnatura con 2 viti
- Tubo flessibile del gas
- Regolatore di pressione 300 mbar
- Istruzioni per l'uso originali

5. Utilizzo proprio

Il generatore di aria calda a gas è concepito esclusivamente per riscaldare, asciugare e sbrinare in ambienti ben arieggiati o all'aperto. HGG 110 Niro: Per avere degli ambienti ben arieggiati, si devono prevedere aperture di sfiatione e di ventilazione di almeno 280 cm². La dimensione minima del locale non deve mai essere inferiore a 112 m³.

HGG 171 Niro: Per avere degli ambienti ben arieggiati, si devono prevedere aperture di sfiatione e di ventilazione di almeno 450 cm². La dimensione minima del locale non deve mai essere inferiore a 170 m³.

Il generatore di aria calda a gas non deve essere messo in funzione in scantinati o in locali simili sotto il livello del suolo. Il generatore di aria calda a gas non è concepito per l'uso domestico.

Il generatore di aria calda a gas deve essere usato solamente per lo scopo a cui è destinato. Ogni altro tipo di uso che esuli da quello previsto non è conforme.

L'utilizzatore/l'operatore, e non il costruttore, è responsabile dei danni e delle lesioni di ogni tipo che ne risultino.

Tenete presente che i nostri apparecchi non sono stati costruiti per l'impiego professionale, artigianale o industriale. Non riconosciamo alcuna garanzia se l'apparecchio viene usato in imprese commerciali, artigianali o industriali, o in attività equivalenti.

6. Prima della messa in esercizio

6.1. Montaggio dell'impugnatura (Fig. 1)

Avvitare saldamente alla carcassa (7) l'impugnatura (1) con l'aiuto di un cacciavite con punta a croce e delle viti accluse.

6.2 Attacco alla bombola del gas (Fig. 2).

6.2.1 Componenti necessari

Per il collegamento del generatore di aria calda a gas alla bombola del gas, sono necessari i seguenti componenti:

- bombola del gas comunemente reperibile in commercio da 5 ovvero 11 kg, max. 13 kg
- regolatore di pressione 300 mbar della pressione di esercizio, testato secondo la norma EN 13785, max. 1,5 kg/h adatto per la bombola del gas (compreso tra gli elementi forniti)
- tubo flessibile di una lunghezza sufficiente (max. 1,0 m) testato secondo la norma EN 1763-1, che permetta di essere montato senza venire piegato (compreso tra gli elementi forniti)
- chiavi per dadi da 17
- spray per la localizzazione delle perdite o schiuma simile.

Attenzione! Osservate le avvertenze di sicurezza (sezione 2).

Avvertenza: la bombola del gas deve essere messa in modo tale che il tubo flessibile non debba essere piegato o torto, non sia sotto tensione e non tocchi punti molto caldi del generatore di aria calda a gas.

6.2.2 Attacco

1. (Fig. 1) Collegate il tubo flessibile del gas al filetto dell'attacco del gas (3) del generatore di aria calda a gas, utilizzando una chiave per dadi da 17. Serrate saldamente il collegamento a vite.
2. (Fig. 2) Collegate il dado a risvolto (D) del regolatore di pressione (E) con il filetto della valvola della bombola (G) ruotandolo manualmente verso sinistra. Non utilizzate

utensili - la guarnizione della valvola della bombola può venire danneggiata e dunque la tenuta non è più garantita.

3. (Fig. 2) Il tubo flessibile (N) deve essere collegato con il filetto d'uscita (K) del regolatore di pressione girandolo a sinistra ed utilizzando una chiave idonea da 17. In tal caso è necessario fissare con una seconda chiave per dadi di rispettiva larghezza nominale le superfici per la chiave previste del regolatore di pressione per evitare che si giri anche il regolatore oppure per evitare una trasmissione di forza non consentita. La tenuta viene garantita serrando il collegamento a vite con l'utensile sopra indicato.
4. Con una sostanza per le ricerche di fughe si devono controllare tutti i punti di collegamento alla pressione di esercizio. La tenuta è garantita se non si presenta nessuna formazione di bolle. Non è consentito il controllo della tenuta con una fiamma libera. I tubi porosi o i raccordi danneggiati devono essere sostituiti immediatamente.

6.2.3 Sostituzione della bombola del gas (Fig. 2)

Attenzione! Osservate le avvertenze di sicurezza

1. La bombola di gas liquido si deve sostituire in un ambiente ben areato o all'aperto, lontano da fonti di calore aperte (candele, sigarette, e altri oggetti con fiamme libere).
2. Chiudete la valvola della bombola (F)
3. Staccate il dado a risvolto (D) dal regolatore di pressione.
4. Togliete il regolatore di pressione (E) dalla bombola.
5. Mettete il tappo di protezione sul filetto della valvola della bombola (G).
6. Collegate una nuova bombola come descritto al punto 6.2.2.

7. Uso

7.1 Messa in funzione

Avvertenze

- Prima della messa in esercizio, soprattutto se il generatore di aria calda a gas rimane fermo per un periodo piuttosto lungo, controllate che i componenti che conducono il gas non siano ostruiti da insetti o altro. I tubi del gas ostruiti possono portare a pericolosi colpi di fiamma.
- Mettete in esercizio il generatore di aria calda a gas di riscaldamento solo dopo aver accertato la tenuta del tubo flessibile del gas (vedi sezione 7.1.1).
- Verificate che la tensione disponibile corrisponda alla tensione indicata sulla targhetta di identificazione.
- Qualora ci fosse una perdita di gas durante l'esercizio, chiudete subito la valvola della bombola del gas e aprite finestre e porte.

7.1.1 Prova di tenuta

Per la prova di tenuta spruzzate con spray per localizzazione delle perdite tutti i collegamenti a vite che avete fatto con valvola della bombola di gas aperta e del regolatore di pressione collegato. In caso di perdite si formano ora delle bolle. In questo caso chiudete subito la valvola della bombola e serrate i collegamenti a vite di nuovo. Poi ripetete la prova di tenuta. Se la perdita non è eliminata anche dopo parecchie prove, rivolgetevi al servizio assistenza.

7.1.2 Accensione del generatore di aria calda a gas (Fig. 1)

Attenzione! Durante l'accensione del generatore di aria calda a gas posizionatevi sempre di lato o dietro l'apparecchio e mai davanti all'apertura dell'aria - pericolo di ustioni.

Avvertenze

- Non spostate il generatore di aria calda a gas durante l'esercizio.
- Durante l'esercizio, il generatore di aria calda a gas si surriscalda – Pericolo di ustioni.

1. Inserite la spina di alimentazione nella presa di corrente.
2. Aprite la valvola del gas alla bombola del gas.
3. Inserite l'interruttore ON/OFF (5) e verificate se il ventilatore dietro alla griglia di aspirazione (2) funziona e se l'aria viene espulsa dall'apertura dell'aria (9).
4. Lasciate funzionare il ventilatore almeno 30 secondi e premete il pulsante della valvola del gas (4) e contemporaneamente l'accenditore piezoelettrico (8). Nel caso in cui sia necessario, premete l'accenditore piezoelettrico (8) più volte, tenendo premuto anche il pulsante della valvola del gas (4). Tenete premuto il pulsante della valvola del gas (4) ancora per 10 secondi dopo l'accensione.

Qualora il generatore di aria calda a gas non dovesse essersi ancora acceso dopo aver lasciato andare il pulsante della valvola del gas, bisogna lasciare funzionare il ventilatore per almeno ancora 1 minuto, in modo che il gas sia completamente espulso.

Avvertenze

- Se l'accensione risultasse difficoltosa e irregolare, controllate assolutamente l'apertura dell'aria, prima di riavviare l'apparecchio. Il ventilatore non deve essere bloccato e il lato di entrata e uscita dell'aria non deve essere coperto.
- In caso di sollecitazione prolungata ed estrema, un'evaporazione eccessiva può causare la formazione di ghiaccio (brina) sulla bombola del gas. In tal caso collegate all'apparecchio una bombola del gas nuova ovvero più grande.

7.2 Rimessa in esercizio

7.2.1 Spegnimento del generatore di aria calda a gas

1. Chiudete la valvola della bombola.
2. Lasciate acceso il ventilatore per il raffreddamento del generatore di aria calda a gas per almeno altri 2 minuti.
3. Spegnete il ventilatore premendo il tasto ON/OFF (5).



4. Staccate la spina dalla presa.
5. Togliete il regolatore di pressione dalla bombola del gas.

8. Pulizia, manutenzione e ordinazione dei pezzi di ricambio

8.1 Pulizia

- Prima di iniziare lavori di pulizia e manutenzione si deve disinserire la valvola della bombola del gas, staccare l'apparecchio dalla rete elettrica e lasciarlo raffreddare.
- Togliete poi il regolatore di pressione con il tubo flessibile del gas dalla bombola del gas.
- Per la pulizia dell'involucro usate un panno leggermente umido.
- Si possono eliminare i depositi di polvere con un aspirapolvere o, facendo attenzione, con un getto di aria compressa.

8.2 Manutenzione

- Le riparazioni ed i lavori di manutenzione sull'apparecchio devono venire eseguiti solo da un installatore specializzato di impianti a gas.
- In caso di riparazioni usate solo pezzi di ricambio originali.
- Si deve controllare regolarmente che il cavo di alimentazione non presenti difetti o danni.
- Un cavo di alimentazione danneggiato deve essere sostituito soltanto da un elettricista specializzato o dalla ISC GmbH, rispettando le disposizioni in vigore.
- Almeno una volta al mese e ogni volta che la bombola di gas liquido viene sostituita si devono verificare i tubi flessibili (tubo del gas). Se i tubi flessibili presentano segni di logoramento o altri danni li dovete sostituire con tubi nuovi di uguale lunghezza e di qualità equivalente.
- Dopo un arresto prolungato, operazioni di manutenzione e di riparazione, dovete eseguire una prova di funzionamento dell'intero apparecchio, attraverso un controllo di tenuta di tutti i collegamenti che conducono gas (ad es. con uno spray per la

localizzazione delle perdite o con acqua saponata) e una prova elettrica di sicurezza in base alla norma VDE 0701.

8.3. Ordinazione dei pezzi di ricambio

In caso di ordinazione di pezzi di ricambio è necessario indicare quanto segue:

- Tipo di apparecchio
- Numero di articolo dell'apparecchio
- Numero di identificazione dell'apparecchio
- Numero del pezzo di ricambio richiesto

Per i prezzi e le informazioni attuali si veda www.isc-gmbh.info

9. Conservazione

9.1 Apparecchio

Conservate l'apparecchio e i suoi accessori in un luogo buio, asciutto, al riparo dal gelo e non accessibile ai bambini. La temperatura ottimale per la conservazione è compresa tra i 5 e i 30 °C. Conservate l'apparecchio nell'imballaggio originale.

9.2 Bombola del gas

- Non tenete mai la bombola del gas liquido in casa, in scantinati (locali sotto il livello del terreno) o in luoghi non areati!
- Le valvole della bombola di gas liquido devono essere provviste di tappi di protezione e di dadi di chiusura.
- Le bombole - anche vuote - devono essere tenute in posizione verticale.

10. Schema dei collegamenti elettrici (Fig. 3)

Q1 Interruttore di ON/OFF
 F1 Termostato di sicurezza
 M1 Motore del ventilatore
 Y1 Dispositivo di sicurezza termoelettrico (valvola del gas)
 Y2 Elettrovalvola di sicurezza
 B1 Termocoppia
 B2 Accensione piezo
 B3 Elettrodo di accensione
 B4 Bruciatore

11. Caratteristiche tecniche

HGG 110 Niro

Carico termico nominale:	max. (Hi) 11,2 kW
Portata aria:	500 m ³ /h
Potenza allacciata:	G 31: 815 g/h
Categoria di apparecchio:	I3P
Paese di destinazione:	CH
Tipo di gas:	propano comunemente reperibile in commercio
Pressione di esercizio P:	300 mbar (propano)
Collegamento alla rete:	230 V ~ 50 Hz, 0,17 A, 38 W
Classe di temperatura:	57°C

HGG 171 Niro

Carico termico nominale:	max. (Hi) 17 kW
Portata aria:	500 m ³ /h
Potenza allacciata:	G 31: 1.340 g/h
Categoria di apparecchio:	I3P
Paese di destinazione:	CH
Tipo di gas:	propano comunemente reperibile in commercio
Pressione di esercizio P:	300 mbar (propano)
Collegamento alla rete:	230 V ~ 50 Hz, 0,17 A, 38 W
Classe di temperatura:	75°C

12. Smaltimento e riciclaggio

L'apparecchio si trova in un imballaggio per evitare i danni dovuti al trasporto. Questo imballaggio rappresenta una materia prima e può perciò essere utilizzato di nuovo o riciclato. L'apparecchio e i suoi accessori sono fatti di materiali diversi, per es. metallo e plastica. Consegnate i pezzi difettosi allo smaltimento di rifiuti speciali. Per informazioni rivolgetevi a un negozio specializzato o all'amministrazione comunale!



Solo per paesi membri dell'UE

Non smaltite gli elettroutensili nei rifiuti domestici!

Secondo la direttiva europea 2002/96/CE sui rifiuti di apparecchiature elettriche ed elettroniche e il suo recepimento nelle normative nazionali, gli elettroutensili usati devono venire raccolti separatamente e venire smaltiti in modo ecocompatibile.

Alternativa di riciclaggio alla richiesta di restituzione

Il proprietario dell'apparecchio elettrico è tenuto in alternativa, invece della restituzione, a collaborare in modo che lo smaltimento venga eseguito correttamente in caso ceda l'apparecchio. L'apparecchio vecchio può anche venire consegnato ad un centro di raccolta che provvede poi allo smaltimento secondo le norme nazionali sul riciclaggio e sui rifiuti. Non ne sono interessati gli accessori e i mezzi ausiliari senza elementi elettrici forniti insieme ai vecchi apparecchi.



13. Avvertenze per l'eliminazione di anomalie

Se l'apparecchio viene fatto funzionare correttamente non si dovrebbero verificare anomalie. In caso di anomalie, verificate le seguenti possibilità prima di rivolgervi al servizio assistenza.

Anomalia	Possibile causa	Intervento
Il ventilatore non funziona	- Non c'è corrente	- Controllate la spina - Controllate l'alimentazione di rete ed eventualmente sostituite il cavo di alimentazione*
L'apparecchio non si accende	- Cavo di accensione difettoso - Cavo di accensione allentato - Distanza eccessiva tra l'elettrodo e bruciatore	- Controllate, ed eventualmente sostituite il cavo di accensione* - Controllate e collegate bene il cavo di accensione* - Regolate la distanza su 5 mm (vedi Fig. 4)
Non c'è flusso di gas	- La bombola del gas è vuota - La valvola della bombola del gas è chiusa - La valvola di sicurezza del gas non ha autorizzato la circolazione del gas	- Cambiate la bombola del gas - Aprite la valvola - Eseguite un nuovo tentativo di accensione (vedi Cap. 7.1.2)
Flusso di gas troppo elevato ovvero una fiamma troppo alta	- Regolatore di pressione difettoso	- Sostituite il regolatore di pressione
La fiamma del bruciatore si spegne durante l'esercizio	- La termocoppia non è abbastanza calda - L'entrata e/o l'uscita di aria è bloccata - Manca tensione di rete - Il vento o una corrente d'aria spengono la fiamma	- Eseguite un nuovo tentativo di accensione (vedi Cap. 7.1.2) - Pulite la griglia di aspirazione, eliminate gli ostacoli per l'aspirazione dell'aria, verificate il funzionamento del ventilatore - Controllate l'alimentazione di rete ed eventualmente sostituite il cavo di alimentazione* - Non posizionate l'apparecchio in presenza di vento o correnti d'aria, lasciate raffreddare l'apparecchio per alcuni minuti, riprovare l'accensione (vedi Cap. 7.1.2)

Attenzione!* Questi lavori devono essere eseguiti da tecnici qualificati e autorizzati!

Einhell Germany AG · Wiesenweg 22 · D-94405 Landau/Isar



Konformitätserklärung

- erklärt folgende Konformität gemäß EU-Richtlinie und Normen für Artikel
 explains the following conformity according to EU directives and norms for the following product
 déclare la conformité suivante selon la directive CE et les normes concernant l'article
 dichiara la seguente conformità secondo la direttiva UE e le norme per l'articolo
 verklaart de volgende overeenstemming conform EU richtlijn en normen voor het product
 declara la siguiente conformidad a tenor de la directiva y normas de la UE para el artículo
 declara a seguinte conformidade, de acordo com a directiva CE e normas para o artigo
 attesterer følgende overensstemmelse i medfør af EU-direktiv samt standarder for artikel
 förklarar följande överensstämmelse enl. EU-direktiv och standarder för artikeln
 vakuuttaa, että tuote täyttää EU-direktiivin ja standardien vaatimukset
 tõendab toote vastavust EL direktiivile ja standarditele
 vydává následující prohlášení o shodě podle směrnice EU a norem pro výrobek
 potrjuje sledečo skladnost s smernico EU in standardi za izdelak
 vydáva nasledujúce prehlásenie o zhode podľa smernice EÚ a noriem pre výrobok
 a cikkekhez az EU-irányvonal és Normák szerint a következő konformitást jelenti ki
 deklaruje zgodność wymienionego poniżej artykułu z następującymi normami na podstawie dyrektywy WE.
 декларира съответното съответствие съгласно Директива на ЕС и норми за артикул
 paskaidro šādu atbilstību ES direktīvai un standartiem
 apibūdina šį atitikimą EU reikalavimams ir prekės normoms
 declară următoarea conformitate conform directivei UE și normelor pentru articolul
 δηλώνει την ακόλουθη συμμόρφωση σύμφωνα με την Οδηγία ΕΚ και τα πρότυπα για το προϊόν
 potvrđuje sljedeću usklađenost prema smjernicama EU i normama za artikl
 potvrđuje sljedeću usklađenost prema smjernicama EU i normama za artikl
 potvrđuje sledeću usklađenost prema smernicama EÚ i normama za artikla
 следующим удостоверяется, что следующие продукты соответствуют директивам и нормам ЕС
 проголошує про зазначену нижче відповідність виробу директивам та стандартам ЄС на виріб
 ja izjavuwa slednata soobrznost soglasno EÚ-direktivata i normite za artikli
 Ürünü ile ilgili AB direktifleri ve normları gereğince aşağıda açıklanan uygunluğu belirtir
 erklærer følgende samsvar i henhold til EU-direktivet og standarder for artikkel
 Lýsir uppfyllingu EU-reglna og annarra staðla vöru

Heißluftgenerator HGG 110 Niro (Einhell)

- | | |
|---|--|
| <input type="checkbox"/> 87/404/EC_2009/105/EC | <input type="checkbox"/> 2006/42/EC |
| <input type="checkbox"/> 2005/32/EC_2009/125/EC | <input type="checkbox"/> Annex IV
Notified Body:
Notified Body No.:
Reg. No.: |
| <input checked="" type="checkbox"/> 2006/95/EC | |
| <input type="checkbox"/> 2006/28/EC | |
| <input checked="" type="checkbox"/> 2004/108/EC | <input type="checkbox"/> 2000/14/EC_2005/88/EC |
| <input type="checkbox"/> 2004/22/EC | <input type="checkbox"/> Annex V |
| <input type="checkbox"/> 1999/5/EC | <input type="checkbox"/> Annex VI
Noise: measured L_{WA} = dB (A); guaranteed L_{WA} = dB (A)
P = KW; L/Ø = cm
Notified Body: |
| <input type="checkbox"/> 97/23/EC | |
| <input checked="" type="checkbox"/> 90/396/EC_2009/142/EC | |
| <input type="checkbox"/> 89/686/EC_96/58/EC | <input type="checkbox"/> 2004/26/EC
Emission No.: |
| <input checked="" type="checkbox"/> 2011/65/EC | |

Standard references: EN 1596; EN 55014-1; EN 55014-2; EN 61000-3-2; EN 61000-3-3;
Prüf.-Nr. CE0085 BM0524 DVGW Bonn

Landau/Isar, den 03.04.2012

Brunhölzl/Leiter Produkt-Management

Landauer/Produkt-Management

First CE: 04
Art.-No.: 23.301.32 I.-No.: 11032
Subject to change without notice

Archive-File/Record: NAPR006015
Documents registrar: Josef Landauer
Wiesenweg 22, D-94405 Landau/Isar

Einhell Germany AG · Wiesenweg 22 · D-94405 Landau/Isar



Konformitätserklärung

- erklärt folgende Konformität gemäß EU-Richtlinie und Normen für Artikel
 explains the following conformity according to EU directives and norms for the following product
 déclare la conformité suivante selon la directive CE et les normes concernant l'article
 dichiara la seguente conformità secondo la direttiva UE e le norme per l'articolo
 verklaart de volgende overeenstemming conform EU richtlijn en normen voor het product
 declara la siguiente conformidad a tenor de la directiva y normas de la UE para el artículo
 declara a seguinte conformidade, de acordo com a directiva CE e normas para o artigo
 attesterer følgende overensstemmelse i medfør af EU-direktiv samt standarder for artikel
 förklarar följande överensstämmelse enl. EU-direktiv och standarder för artikeln
 vakuuttaa, että tuote täyttää EU-direktiivin ja standardien vaatimukset
 tõendab toote vastavust EL direktiivile ja standarditele
 vydává následující prohlášení o shodě podle směrnice EU a norem pro výrobek
 potrjuje sledečo skladnost s smernico EU in standardi za izdelak
 vydáva nasledujúce prehlásenie o zhode podľa smernice EÚ a noriem pre výrobok
 a cikkekhez az EU-irányvonal és Normák szerint a következő konformitást jelenti ki
 deklaruje zgodność wymienionego poniżej artykułu z następującymi normami na podstawie dyrektywy WE.
 декларира съответното съответствие съгласно Директива на ЕС и норми за артикул
 paskaidro šādu atbilstību ES direktīvai un standartiem
 apibūdina šį atitikimą EU reikalavimams ir prekės normoms
 declară următoarea conformitate conform directivei UE și normelor pentru articolul
 δηλώνει την ακόλουθη συμμόρφωση σύμφωνα με την Οδηγία ΕΚ και τα πρότυπα για το προϊόν
 potvrđuje sljedeću usklađenost prema smjernicama EU i normama za artikl
 potvrđuje sljedeću usklađenost prema smjernicama EU i normama za artikl
 potvrđuje sledeću usklađenost prema smernicama EÚ i normama za artikla
 следующим удостоверяется, что следующие продукты соответствуют директивам и нормам ЕС
 проголошує про зазначену нижче відповідність виробу директивам та стандартам ЄС на виріб
 ja izjavuwa slednata soobraznost soglasno EÚ-direktivata i normite za artikli
 Úrünü ile ilgili AB direktifleri ve normları gereğince aşağıda açıklanan uygunluğu belirtir
 erklærer følgende samsvar i henhold til EU-direktivet og standarder for artikkel
 Lýsir uppfyllingu EU-reglna og annarra staðla vöru

Heißluftgenerator HGG 171 Niro (Einhell)

- | | |
|---|--|
| <input type="checkbox"/> 87/404/EC_2009/105/EC | <input type="checkbox"/> 2006/42/EC |
| <input type="checkbox"/> 2005/32/EC_2009/125/EC | <input type="checkbox"/> Annex IV
Notified Body:
Notified Body No.:
Reg. No.: |
| <input checked="" type="checkbox"/> 2006/95/EC | |
| <input type="checkbox"/> 2006/28/EC | |
| <input checked="" type="checkbox"/> 2004/108/EC | <input type="checkbox"/> 2000/14/EC_2005/88/EC |
| <input type="checkbox"/> 2004/22/EC | <input type="checkbox"/> Annex V |
| <input type="checkbox"/> 1999/5/EC | <input type="checkbox"/> Annex VI
Noise: measured L_{WA} = dB (A); guaranteed L_{WA} = dB (A)
P = KW; L/Ø = cm
Notified Body: |
| <input type="checkbox"/> 97/23/EC | |
| <input checked="" type="checkbox"/> 90/396/EC_2009/142/EC | |
| <input type="checkbox"/> 89/686/EC_96/58/EC | <input type="checkbox"/> 2004/26/EC
Emission No.: |
| <input checked="" type="checkbox"/> 2011/65/EC | |

Standard references: EN 1596; EN 55014-1; EN 55014-2; EN 61000-3-2; EN 61000-3-3;
Prüf.-Nr. CE0085 BM0524 DVGW Bonn

Landau/Isar, den 03.04.2012

Brunhölzl/Leiter Produkt-Management

Landauer/Produkt-Management

First CE: 04
Art.-No.: 23.304.37 I.-No.: 11022
Subject to change without notice

Archive-File/Record: NAPR006014
Documents registrar: Josef Landauer
Wiesenweg 22, D-94405 Landau/Isar

Ⓧ

Der Nachdruck oder sonstige Vervielfältigung von Dokumentation und Begleitpapieren der Produkte, auch auszugsweise ist nur mit ausdrücklicher Zustimmung der ISC GmbH zulässig.

Ⓧ

La réimpression ou une autre reproduction de la documentation et des documents d'accompagnement des produits, même incomplète, n'est autorisée qu'avec l'agrément exprès de l'entreprise ISC GmbH.

Ⓧ

La ristampa o l'ulteriore riproduzione, anche parziale, della documentazione o dei documenti d'accompagnamento dei prodotti è consentita solo con l'esplicita autorizzazione da parte della ISC GmbH.

© Einhell Schweiz AG
St. Gallerstraße 182
CH-8404 Winterthur
Tel. (052) 2358787, Fax (052) 2358700
SVGW-Nr.: 07-067-03

- Ⓢ Technische Änderungen vorbehalten
- Ⓣ Sous réserve de modifications
- Ⓤ Con riserva di apportare modifiche tecniche

F BULLETIN DE GARANTIE

Chère Cliente, Cher Client,

Nos produits sont soumis à un contrôle de qualité très strict. Si cet appareil devait toutefois ne pas fonctionner impeccablement, nous en serions désolés. Dans un tel cas, nous vous prions de bien vouloir prendre contact avec notre service après-vente à l'adresse indiquée sur le bulletin de garantie. Nous restons également volontiers à votre disposition au numéro de téléphone de service indiqué plus bas. Pour faire valoir une demande de garantie, ce qui suit est valable :

1. Les conditions de garantie règlent les prestations de garantie supplémentaires. Vos droits de garantie légaux ne sont en rien altérés par la garantie présente. Notre prestation de garantie est gratuite.
2. La prestation de garantie s'applique exclusivement aux défauts occasionnés par des vices de fabrication ou de matériau et est limitée à l'élimination de ces défauts ou encore au remplacement de l'appareil. Veillez au fait que nos appareils, conformément à leur affectation, n'ont pas été construits pour être utilisés dans un environnement professionnel, industriel ou artisanal. Un contrat de garantie ne peut avoir lieu dès lors que l'appareil est utilisé à des activités dans des entreprises professionnelles, artisanales ou industrielles ou toute autre activité du même genre. Sont également exclus de notre garantie : les prestations de substitution de dommages dus aux transports, les dommages occasionnés par le non-respect des instructions de montage ou en raison d'une installation non conforme, du non-respect du mode d'emploi (comme par exemple le raccordement à une mauvaise tension réseau ou à un mauvais type de courant), les applications abusives ou non conformes (comme par exemple une surcharge de l'appareil ou encore l'emploi d'accessoires non homologués), le non-respect des prescriptions de maintenance et de sécurité, l'infiltration de corps étrangers dans l'appareil (comme par exemple du sable, des pierres ou de la poussière), l'emploi de la force ou l'influence extérieure (comme par exemple les dommages dus à une chute), ainsi que l'usure normale conforme à l'utilisation. Ceci est particulièrement valable pour les accumulateurs pour lesquels nous offrons toutefois une période de garantie de 12 mois.

Le droit à la garantie disparaît dès lors que des interventions ont lieu sur l'appareil.

3. Le délai de garantie s'élève à 2 ans et commence à la date de l'achat de l'appareil. Les demandes de garanties doivent être présentées avant écoulement du délai de garantie, dans les deux semaines suivant le moment auquel le défaut a été reconnu. Toute reconnaissance de demande de garantie après écoulement du délai de garantie est exclue. La réparation ou l'échange de l'appareil n'entraîne nullement une prolongation de la durée de garantie. Elle ne fait pas non plus commencer un nouveau délai de garantie, en raison de cette prestation, pour l'appareil ou pour toute autre pièce de rechange intégrée. Ceci est également valable lorsqu'un service après-vente sur place a été consulté.
4. Pour faire reconnaître votre demande de garantie, veuillez nous envoyer l'appareil défectueux franco de port à l'adresse indiquée ci-dessous. Ajoutez à l'envoi l'original du bon d'achat ou de tout autre preuve de l'achat datée. Veuillez donc toujours bien conserver le bon d'achat en guise de preuve ! Décrivez la raison de la réclamation le plus précisément possible. Si le défaut de l'appareil est compris dans notre prestation de garantie, nous vous retournerons sans délai un appareil réparé ou encore un nouveau.

Bien entendu, nous sommes prêts également à réparer les appareils défectueux contre remboursement des frais, dès lors que l'appareil n'est plus ou pas garanti. Pour ce faire, veuillez envoyer l'appareil à notre adresse de service après-vente.

CERTIFICATO DI GARANZIA

Gentili clienti,

i nostri prodotti sono soggetti ad un rigido controllo di qualità. Se l'apparecchio non dovesse tuttavia funzionare correttamente, ci scusiamo e vi preghiamo di rivolgervi al nostro servizio di assistenza clienti all'indirizzo indicato in questa scheda di garanzia. Siamo a vostra disposizione anche telefonicamente al numero del servizio assistenza sotto indicato. Per la rivendicazione dei diritti di garanzia vale quanto segue:

1. Queste condizioni di garanzia regolano ulteriori prestazioni di garanzia. La presente garanzia non tocca i vostri diritti al ricorso di garanzia previsti dalla legge. Le nostre prestazioni di garanzia sono per voi gratuite.
2. La prestazione di garanzia riguarda esclusivamente le anomalie riconducibili a difetti del materiale o di produzione ed è limitata all'eliminazione di queste anomalie o alla sostituzione dell'apparecchio. Tenete presente che i nostri apparecchi non sono stati costruiti per l'impiego professionale, artigianale o industriale. Un contratto di garanzia non viene concluso quando l'apparecchio viene usato in imprese commerciali, artigianali o industriali, o con attività equivalenti. Dalla nostra garanzia sono escluse inoltre le prestazioni di risarcimento per danni dovuti al trasporto o danni causati dalla mancata osservanza delle istruzioni per il montaggio o per installazione non corretta, dalla mancata osservanza delle istruzioni per l'uso (come per es. collegamento a tensione di rete o tipo di corrente non corretto), dall'uso improprio o illecito (come per es. sovraccarico dell'apparecchio o utilizzo di utensili o accessori non consentiti), dalla mancata osservanza delle norme di sicurezza e di manutenzione, dalla penetrazione di corpi estranei nell'apparecchio (come per es. sabbia, pietre o polvere), dall'impiego della forza o dall'influsso esterno (come per es. danni dovuti a caduta) e dall'usura normale e dovuta all'impiego. Ciò vale particolarmente per batterie, per esse concediamo tuttavia 12 mesi di garanzia

Il diritti di garanzia decadono quando sono già effettuati interventi sull'apparecchio.

3. Il periodo di garanzia è 2 anni e inizia alla data d'acquisto dell'apparecchio. I diritti di garanzia devono essere fatti valere prima della scadenza del periodo di garanzia, entro due settimane dopo avere accertato il difetto. È esclusa la rivendicazione di diritti di garanzia dopo la scadenza del relativo periodo. La riparazione o la sostituzione dell'apparecchio non comporta una proroga del periodo di garanzia e con questa prestazione per l'apparecchio o per pezzi di ricambio eventualmente installati non inizia un nuovo periodo di garanzia. Questo vale anche nel caso si ricorra ad un servizio sul posto.
4. Per la rivendicazione dei vostri diritti di garanzia inviate l'apparecchio difettoso franco di porto all'indirizzo sotto indicato. Allegate lo scontrino di cassa in originale o un'altra prova d'acquisto che riporti la data. Conservate bene perciò lo scontrino di cassa come prova! Indicate il motivo di reclamo nel modo più dettagliato possibile. Se il difetto dell'apparecchio rientra nella nostra prestazione di garanzia, ricevete l'apparecchio riparato o un apparecchio nuovo a stretto giro di posta.

Naturalmente effettuiamo a pagamento anche riparazioni sull'apparecchio che non rientrano o non rientrano più nella garanzia. A tale scopo inviate l'apparecchio all'indirizzo del servizio assistenza.

D GARANTIEURKUNDE

Sehr geehrte Kundin, sehr geehrter Kunde,

unsere Produkte unterliegen einer strengen Qualitätskontrolle. Sollte dieses Gerät dennoch einmal nicht einwandfrei funktionieren, bedauern wir dies sehr und bitten Sie, sich an unseren Servicedienst unter der auf dieser Garantiekarte angegebenen Adresse zu wenden. Gern stehen wir Ihnen auch telefonisch über die unten angegebene Servicrufnummer zur Verfügung. Für die Geltendmachung von Garantieansprüchen gilt Folgendes:

1. Diese Garantiebedingungen regeln zusätzliche Garantieleistungen. Ihre gesetzlichen Gewährleistungsansprüche werden von dieser Garantie nicht berührt. Unsere Garantieleistung ist für Sie kostenlos.
2. Die Garantieleistung erstreckt sich ausschließlich auf Mängel, die auf Material- oder Herstellungsfehler zurückzuführen sind und ist auf die Behebung dieser Mängel bzw. den Austausch des Gerätes beschränkt. Bitte beachten Sie, dass unsere Geräte bestimmungsgemäß nicht für den gewerblichen, handwerklichen oder industriellen Einsatz konstruiert wurden. Ein Garantievertrag kommt daher nicht zustande, wenn das Gerät in Gewerbe-, Handwerks- oder Industriebetrieben sowie bei gleichzusetzenden Tätigkeiten eingesetzt wird.

Von unserer Garantie sind ferner Ersatzleistungen für Transportschäden, Schäden durch Nichtbeachtung der Montageanleitung oder aufgrund nicht fachgerechter Installation, Nichtbeachtung der Gebrauchsanleitung (wie durch z.B. Anschluss an eine falsche Netzspannung oder Stromart), missbräuchliche oder unsachgemäße Anwendungen (wie z.B. Überlastung des Gerätes oder Verwendung von nicht zugelassenen Einsatzwerkzeugen oder Zubehör), Nichtbeachtung der Wartungs- und Sicherheitsbestimmungen, Eindringen von Fremdkörpern in das Gerät (wie z.B. Sand, Steine oder Staub), Gewaltanwendung oder Fremdeinwirkungen (wie z. B. Schäden durch Herunterfallen) sowie durch verwendungsgemäßen, üblichen Verschleiß ausgeschlossen. Dies gilt insbesondere für Akkus, auf die wir dennoch eine Garantiezeit von 12 Monaten gewähren

Der Garantieanspruch erlischt, wenn an dem Gerät bereits Eingriffe vorgenommen wurden.

3. Die Garantiezeit beträgt 2 Jahre und beginnt mit dem Kaufdatum des Gerätes. Garantieansprüche sind vor Ablauf der Garantiezeit innerhalb von zwei Wochen, nachdem Sie den Defekt erkannt haben, geltend zu machen. Die Geltendmachung von Garantieansprüchen nach Ablauf der Garantiezeit ist ausgeschlossen. Die Reparatur oder der Austausch des Gerätes führt weder zu einer Verlängerung der Garantiezeit noch wird eine neue Garantiezeit durch diese Leistung für das Gerät oder für etwaige eingebaute Ersatzteile in Gang gesetzt. Dies gilt auch bei Einsatz eines Vor-Ort-Services.
4. Für die Geltendmachung Ihres Garantieanspruches übersenden Sie bitte das defekte Gerät portofrei an die unten angegebene Adresse. Fügen Sie den Verkaufsbeleg im Original oder einen sonstigen datierten Kaufnachweis bei. Bitte bewahren Sie deshalb den Kassenbon als Nachweis gut auf! Beschreiben Sie uns bitte den Reklamationsgrund möglichst genau. Ist der Defekt des Gerätes von unserer Garantieleistung erfasst, erhalten Sie umgehend ein repariertes oder neues Gerät zurück.

Selbstverständlich beheben wir gegen Erstattung der Kosten auch gerne Defekte am Gerät, die vom Garantieumfang nicht oder nicht mehr erfasst sind. Dazu senden Sie das Gerät bitte an unsere Serviceadresse.

ISC GmbH • Eschenstraße 6 • 94405 Landau/Isar (Deutschland)

Telefon: +49 [0] 180 5 120 509 • Telefax +49 [0] 180 5 835 830 (Festnetzpreis: 14 ct/min, Mobilfunkpreise maximal: 42 ct/min)
Außerhalb Deutschlands fallen stattdessen Gebühren für ein reguläres Gespräch ins dt. Festnetz an.

E-Mail: info@isc-gmbh.info • Internet: www.isc-gmbh.info

1 Service Hotline: 01 805 120 509 · www.isc-gmbh.info · Mo-Fr. 8:00-18:00 Uhr
(Festnetzpreis: 14 ct/min, Mobilfunkpreise maximal: 42 ct/min; Außerhalb Deutschlands fallen stattdessen Gebühren für ein reguläres Gespräch ins dt. Festnetz an.)

2 Name: **Retouren-Nr. iSC:**

Straße / Nr.: **Telefon:**

PLZ Ort **Mobil:**

3 Welcher Fehler ist aufgetreten (genaue Angabe): **Art.-Nr.:** **I.-Nr.:**

Sehr geehrte Kundin, sehr geehrter Kunde,
 bitte beschreiben Sie uns die von Ihnen festgestellte Fehlfunktion Ihres Gerätes als Grund Ihrer Beanstandung möglichst genau. Dadurch können wir für Sie Ihre Reklamation schneller bearbeiten und Ihnen schneller helfen. Eine zu ungenaue Beschreibung mit Begriffen wie „Gerät funktioniert nicht“ oder „Gerät defekt“ verzögert hingegen die Bearbeitung erheblich.

4 **Garantie:** JA NEIN **Kaufbeleg-Nr. / Datum:**

1 Service Hotline kontaktieren oder bei iSC-Webadresse anmelden - es wird Ihnen eine Retourennummer zugeteilt | **2** Ihre Anschrift eintragen | **3** Fehlerbeschreibung und Art.-Nr. und I.-Nr. angeben | **4** Garantiefall JA/NEIN ankreuzen sowie Kaufbeleg-Nr. und Datum angeben und eine Kopie des Kaufbeleges belegen