

- Ⓧ **Originalbetriebsanleitung
Heiztower**
- Ⓤ **Original operating instructions
Tower Heater**
- Ⓛ **Originalna navodila za uporabo
Grelni stolp**
- Ⓟ **Instrukcją oryginalną
Grzejnik wolnostojący**

Einhell[®]

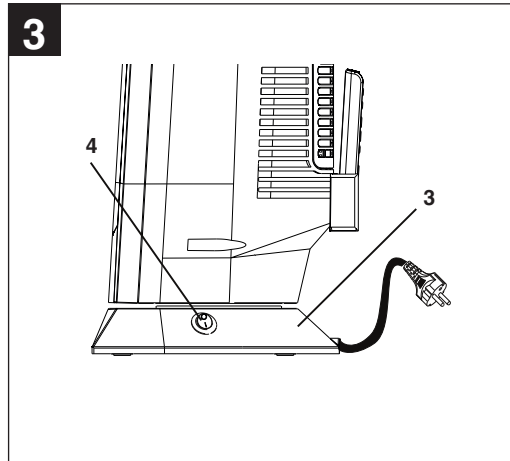
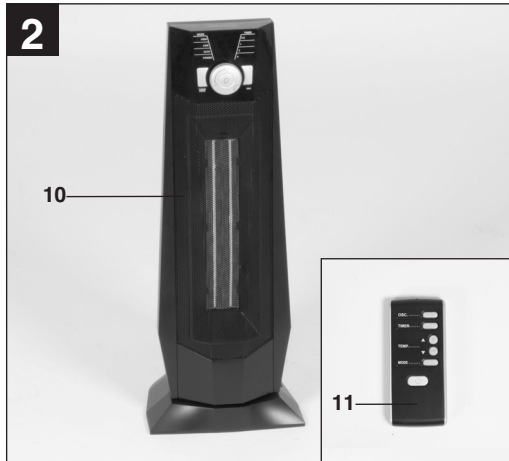
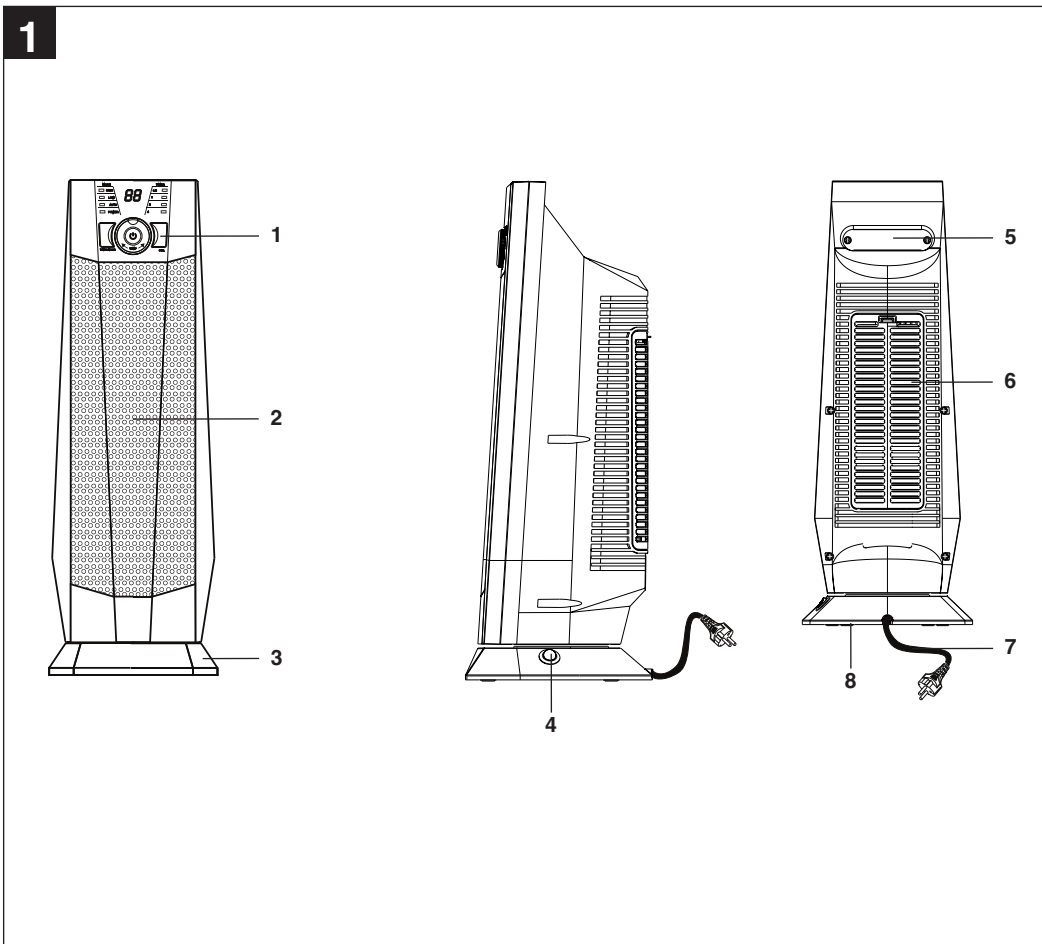
7

CE

Art.-Nr.: 23.388.22

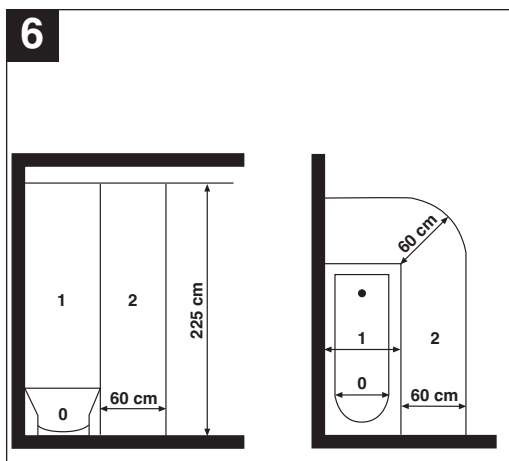
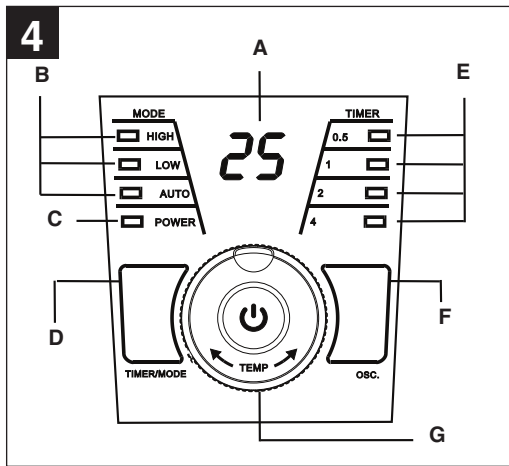
I.-Nr.: 11012

HT 1800/1



2





D**⚠ Achtung!**

Beim Benutzen von Geräten müssen einige Sicherheitsvorkehrungen eingehalten werden, um Verletzungen und Schäden zu verhindern. Lesen Sie diese Bedienungsanleitung / Sicherheitshinweise deshalb sorgfältig durch. Bewahren Sie diese gut auf, damit Ihnen die Informationen jederzeit zur Verfügung stehen. Falls Sie das Gerät an andere Personen übergeben sollten, händigen Sie diese Bedienungsanleitung / Sicherheitshinweise bitte mit aus. Wir übernehmen keine Haftung für Unfälle oder Schäden, die durch Nichtbeachten dieser Anleitung und den Sicherheitshinweisen entstehen.

HINWEIS!

Das Gerät verfügt über einen Umkippschutz. An der Geräteunterseite ist dazu ein Schalter angebracht (Abb. 1/Pos. 8). Wird dieser nicht gedrückt, funktioniert das Gerät nicht!

1. Sicherheitshinweise

- Überprüfen Sie, ob das Gerät in einem einwandfreien Zustand geliefert wurde. Bei eventuellen Beschädigungen Gerät nicht anschließen.
- Verlegen Sie das Netzkabel so, dass man nicht über das Kabel stolpern kann.
- Netzleitung nicht über bei Betrieb heiße Geräteteile führen.
- Netzstecker nie an der Netzleitung aus der Steckdose ziehen! Gerät nie an der Netzleitung tragen oder durch Ziehen am Kabel bewegen.
- Netzleitung nie um das Gerät wickeln.
- Netzleitung nie einklemmen, über scharfe Kanten ziehen, über heiße Herdplatten oder offene Flammen legen.
- Gerät nur in geschlossenen, trockenen Räumen verwenden.
- Dieses Heizgerät nicht in unmittelbarer Nähe einer Badewanne, einer Dusche oder eines Schwimmbeckens benutzen.
- Das Heizgerät nicht im Badezimmer verwenden.
- Gerät niemals in Wasser tauchen – **Lebensgefahr!**
- Niemals Gerät mit nassen Händen bedienen.
- Gerät nie öffnen und Spannung führende Teile berühren – **Lebensgefahr!**
- Gerät so aufstellen, dass der Netzstecker jederzeit zugänglich ist.
- Ist das Gerät längere Zeit außer Betrieb, Netzstecker ziehen!
- Gerät nicht unmittelbar unter einer Steckdose aufstellen.
- Gehäuse kann sich bei längerem Betrieb stark erwärmen. Das Gerät so aufstellen, dass ein zufälliges Berühren ausgeschlossen ist.
- Gerät niemals auf langflorigen Teppichen aufstellen.
- Gerät darf nicht in Räumen in denen feuergefährliche Stoffe (z.B. Lösungsmittel usw.) oder Gase verwendet oder gelagert werden betrieben werden.
- Leicht entflammbare Stoffe oder Gase vom Gerät fernhalten.
- Nicht in feuergefährdeten Räumen (z.B. Holzschuppen) betreiben.
- Heizgerät nur mit vollständig ausgerollter Netzleitung betreiben.
- Keine Fremdkörper in Geräteöffnungen einführen – Gefahr von Stromschlag und Gerätebeschädigung.
- Kinder und Personen unter Medikamenten- oder Alkoholeinfluss sind vom Gerät fernzuhalten.
- Warnung: Um eine Überhitzung des Heizgerätes zu vermeiden, darf das Heizgerät nicht abgedeckt werden - Brandgefahr! Beachten Sie das Symbol auf dem Gerät (Abb. 5).
- Wartungsarbeiten und Reparaturen dürfen nur vom autorisierten Fachpersonal ausgeführt werden.
- Die Netzleitung muss regelmäßig auf Defekte oder Beschädigungen geprüft werden. Eine beschädigte Netzleitung darf nur vom Elektrofachmann oder der ISC GmbH unter Berücksichtigung der einschlägigen Bestimmungen ausgetauscht werden.
- Installieren Sie zur elektrischen Sicherheit einen Fehlerstromschutzschalter (RCD).
- Das Gerät nur an eine geerdete Steckdose anschließen.
- Nach VDE 0100 Teil 701 darf die Montage bzw. der mobile Betrieb des Gerätes nicht im Schutzbereich (0, 1, 2) erfolgen (Abb. 6).

Dieses Gerät ist nicht dafür bestimmt, durch Personen (einschließlich Kinder) mit eingeschränkten physischen, sensorischen oder geistigen Fähigkeiten oder mangels Erfahrung und/oder mangels Wissen benutzt zu werden, es sei denn, sie werden durch eine für ihre Sicherheit zuständige Person beaufsichtigt oder erhalten von ihr Anweisungen, wie das Gerät zu benutzen ist. Kinder sollten beaufsichtigt werden, um sicherzustellen, dass sie nicht mit dem Gerät spielen.

⚠ WARNUNG

Lesen Sie alle Sicherheitshinweise und Anweisungen. Versäumnisse bei der Einhaltung der Sicherheitshinweise und Anweisungen können elektrischen Schlag, Brand und/oder schwere Verletzungen verursachen zur Folge haben.
Bewahren Sie alle Sicherheitshinweise und Anweisungen für die Zukunft auf.

2. Gerätebeschreibung (Abb. 1)

- 1 Bedienelemente
- 2 Luftausblasgitter
- 3 Sockel
- 4 Hauptschalter
- 5 Griffmulde
- 6 Luftansauggitter
- 7 Netzleitung
- 8 Kippschutzschalter

3. Lieferumfang (Abb. 2)

- Öffnen Sie die Verpackung und nehmen Sie das Gerät vorsichtig aus der Verpackung.
- Entfernen Sie das Verpackungsmaterial sowie Verpackungs- und Transportsicherungen (falls vorhanden).
- Überprüfen Sie, ob der Lieferumfang vollständig ist.
- Kontrollieren Sie das Gerät und die Zubehörteile auf Transportschäden.
- Bewahren Sie die Verpackung nach Möglichkeit bis zum Ablauf der Garantiezeit auf.

ACHTUNG

Gerät und Verpackungsmaterial sind kein Kinderspielzeug! Kinder dürfen nicht mit Kunststoffbeuteln, Folien und Kleinteilen spielen! Es besteht Verschluckungs- und Erstickungsgefahr!

- Heiztower (10)
- Fernbedienung (11)
- Originalbetriebsanleitung


4. Bestimmungsgemäße Verwendung

Das Gerät ist nur als Zusatzheizung in trockenen, geschlossenen Räumen bestimmt. Es ist ausschließlich für die Aufstellung am Boden vorgesehen.

Das Gerät darf nur nach ihrer Bestimmung verwendet werden. Jede weitere darüber hinausgehende Verwendung ist nicht bestimmungsgemäß. Für daraus hervorgerufene Schäden oder Verletzungen aller Art haftet der Benutzer/Bediener und nicht der Hersteller.

Bitte beachten Sie, dass unsere Geräte bestimmungsgemäß nicht für den gewerblichen, handwerklichen oder industriellen Einsatz konstruiert wurden. Wir übernehmen keine Gewährleistung, wenn das Gerät in Gewerbe-, Handwerks- oder Industriebetrieben sowie bei gleichzusetzenden Tätigkeiten eingesetzt wird.

5. Technische Daten

Nennspannung:	220-240 V ~ 50 Hz
Heizleistung:	1800 W
Thermostatregler:	15°C - 30°C
Schutzklasse:	II / 
Gerätemaße ca.:	21 x 21 x 54,7 cm

6. Vor Inbetriebnahme

Das Gerät kann frei im Raum stehend verwendet werden. Ein 1 m Mindestabstand von Wänden, brennbaren Materialien (Möbel, Gardinen usw.) zum Gehäuse ist einzuhalten. Das Gerät darf nur in senkrechter Stellung auf einer stabilen Fläche und komplett montiert betrieben werden. Das Betreiben auf einer instabilen Fläche (z. B. Bett) ist nicht zulässig.

Achtung! Vor Inbetriebnahme überprüfen, ob die vorhandene Spannung mit der angegebenen Spannung auf dem Datenschild übereinstimmt.

Beachten Sie die unter Punkt 1 angeführten Sicherheitshinweise.

Prüfen Sie den korrekten Luftdurchsatz indem Sie im Umluftbetrieb (ohne Heizleistung) ein Blatt Papier im Abstand von 10 cm vor das Luftausblasgitter halten. Das Papier muss vom Luftausblasgitter weggeblasen werden.

Bei Erstinbetriebnahme oder nach längerer Betriebspause kann es zu einer kurzzeitigen Geruchsbildung kommen. Dies ist kein Fehler.

D**7. Bedienung (Abb. 3-4)**

Hinweis: Alle Funktionen können sowohl mit den Drucktastern auf dem Gerät als auch mit der Fernbedienung geschaltet werden. Für die Fernbedienung sind 2 St. Batterien Typ „AAA“ zu verwenden. Beachten Sie beim Batteriewechsel unbedingt die richtige Polarität. Verbrauchte Batterien sind ordnungsgemäß zu entsorgen

7.1 Netzspannung einschalten

Mit dem Hauptschalter (4) wird das Gerät vollständig vom Stromnetz getrennt.

Schalten Sie als Erstes den Hauptschalter ein bzw. als Letztes aus wenn Sie das Gerät nicht mehr benötigen.

Stellen Sie den Hauptschalter (4) auf „0“ (Aus) und stecken Sie den Netzstecker in die Steckdose. Schalten Sie den Hauptschalter (4) auf „I“ (Ein). Dies wird durch einen Ton bestätigt und die LED „Power“ (C) leuchtet.

7.2 Gerät ein- ausschalten

Drücken Sie den Taster / Regler „Ein-Aus / Thermostat“ (G). Der Ventilator läuft und im Display (A) erscheint die aktuelle Raumtemperatur. Die LED „High“ (B) leuchtet (1800 W). Zum Ausschalten drücken Sie den Taster / Regler (G) erneut.

7.3 Heizleistung einstellen

Betätigen Sie bei eingeschaltetem Heizer die „Timer / Mode“ Taste (D). Das Gerät heizt mit 1100 W, die LED „Low“ (B) leuchtet.

Bei nochmaliger Betätigung der „Timer / Mode“ Taste (D) geht das Gerät in den „Automatikbetrieb“ (siehe Abschnitt 7.4) mit 1800 W Heizleistung. Die LED „Auto“ (B) leuchtet. Bei nochmaliger Betätigung der „Timer / Mode“ Taste (D) läuft der Ventilator ohne Heizleistung weiter. Die LED „Power“ (C) leuchtet.

7.4 Automatikbetrieb

Um die Funktion „Automatikbetrieb“ einzuschalten drücken Sie die „Timer / Mode“ Taste (D) so oft, bis die LED „Auto“ (B) leuchtet. Im Display (A) blinkt kurzzeitig die eingestellte Solltemperatur und anschließend wird die vom Gerät gemessene Temperatur (im Gerät ist ein Temperaturfühler integriert) dauerhaft angezeigt. Hat die Temperatur an dem im Gerät integrierten Temperaturfühler die eingestellte Solltemperatur um 2°C überschritten, schaltet das Gerät nach ca. 15 Sekunden ab. Hat die Temperatur an dem im Gerät integrierten Temperaturfühler die eingestellte Solltemperatur um 2°C unterschritten, schaltet das Gerät wieder ein.

7.5 Solltemperatur einstellen (Bereich 15°C – 30°C)

Um die gewünschte Solltemperatur einzustellen schalten Sie auf „Automatikbetrieb“. Sobald die eingestellte Solltemperatur blinkt, drehen Sie am Taster / Regler (G). Drehen im Uhrzeigersinn erhöht die Solltemperatur, drehen gegen den Uhrzeigersinn verringert sie. Wird der Taster / Regler (G) 5 Sekunden lang nicht betätigt, ist die Solltemperatureinstellung beendet und es wird dauerhaft die vom Gerät gemessene Temperatur angezeigt.

7.6 Oszillation einschalten

Betätigen Sie den Tastschalter „OSC.“ (F). Das Gerät schwenkt ca. 35° nach links bzw. 35° nach rechts. Stellen Sie bei eingeschalteter Oszillation die Solltemperatur ein, so stoppt die Oszillation kurzzeitig und beginnt nach beendeter Solltemperatureinstellung wieder selbständig mit der Oszillation. Um die Funktion „Oszillation“ auszuschalten und das Gerät in eine bestimmte Richtung blasen zu lassen betätigen Sie den Tastschalter „OSC.“ (F) erneut.

7.7 Automatische Ausschaltzeit einstellen (Bereich 0,5 – 7,5 h)

Betätigen Sie bei eingeschaltetem Gerät den Taster „Timer / Mode“ (D) für 2 Sekunden. Die LED „0.5“ (E) blinkt. Durch drehen am Taster / Regler (G) kann die Ausschaltzeit eingestellt werden.

Drehen im Uhrzeigersinn erhöht die Zeit, drehen gegen den Uhrzeigersinn verringert sie. Die LED's 0,5 – 4 (E) leuchten je nach eingestellter Zeit. Zum Ausschalten der Zeitvorwahl betätigen Sie den Taster „Timer / Mode“ (D) für 2 Sekunden, die LED's (E) blinken. Drehen Sie den Taster / Regler (G) solange gegen den Uhrzeigersinn, bis die LED's (E) erlöschen oder drücken Sie den Taster / Regler (G) und schalten damit das Gerät aus.

7.8 Umkippschutz

Kippt das Gerät während des Betriebs um, wird es durch den Schalter (Abb. 1 / Pos. 8) abgeschaltet und die Anzeige erlöscht. Nach Aufstellen des Gerätes (Schalter Pos. 8 muss gedrückt sein) bleibt das Gerät ausgeschaltet und muss wie zuvor beschrieben erneut eingeschaltet werden.

7.9 Überhitzungsschutz

Bei übermäßiger Erwärmung schaltet sich das Gerät automatisch ab. Ist dies der Fall, Netzspannungsschalter (Abb. 1 / Pos. 4) auf „0“ stellen und Netzstecker ziehen. Lassen Sie das Gerät etwa 15 Minuten abkühlen. Nach Beseitigung der Ursache (z.B. abgedecktes Luftgitter) kann das Gerät wie unter 7.1 beschrieben wieder eingeschaltet werden.

Sollte das Gerät noch nicht ausreichend abgekühlt sein, lässt sich das Gerät nicht einschalten. Sollte es zum wiederholten Ansprechen des Überhitzungsschutzes kommen, wenden Sie sich bitte an Ihren Kundendienst (in Deutschland ISC GmbH).

8. Reinigung, Wartung und Ersatzteilbestellung

8.1 Reinigung

- Vor Beginn von Reinigungs- und Wartungsarbeiten muss das Gerät ausgeschaltet, vom Stromnetz getrennt und abgekühlt sein.
- Zur Reinigung des Gehäuses ein leicht feuchtes Tuch verwenden.
- Verunreinigungen durch Staub mit einem Staubsauger entfernen.

8.2 Wartung

- Wartungs- und Reparaturarbeiten ausschließlich von einer Elektrowerkstatt oder der ISC GmbH durchführen lassen.
- Die Netzleitung muss regelmäßig auf Defekte oder Beschädigungen geprüft werden. Eine beschädigte Netzleitung darf nur vom Elektrofachmann oder der ISC GmbH unter Berücksichtigung der einschlägigen Bestimmungen ausgetauscht werden.
- Im Geräteinneren befinden sich keine weiteren zu wartenden Teile.

8.3. Ersatzteilbestellung

Bei der Ersatzteilbestellung sollten folgende Angaben gemacht werden:

- Typ des Gerätes
- Artikelnummer des Gerätes
- Ident-Nummer des Gerätes
- Ersatzteil-Nummer des erforderlichen Ersatzteils

Aktuelle Preise und Infos finden Sie unter www.isc-gmbh.info

9. Lagerung

Lagern Sie das Gerät und dessen Zubehör an einem dunklen, trockenen und frostfreiem sowie für Kinder unzugänglichem Ort. Die optimale Lagertemperatur liegt zwischen 5 und 30 °C. Bewahren Sie das Gerät in der Originalverpackung auf.

10. Entsorgung und Wiederverwertung

Das Gerät befindet sich in einer Verpackung um Transportschäden zu verhindern. Diese Verpackung ist Rohstoff und ist somit wieder verwendbar oder kann dem Rohstoffkreislauf zurückgeführt werden. Das Gerät und dessen Zubehör bestehen aus verschiedenen Materialien, wie z.B. Metall und Kunststoffe. Führen Sie defekte Bauteile der Sondermüllentsorgung zu. Fragen Sie im Fachgeschäft oder in der Gemeindeverwaltung nach!

GB**⚠ Important.**

When using the equipment, a few safety precautions must be observed to avoid injuries and damage.

Please read the complete operating instructions and safety information with due care. Keep this manual in a safe place so that the information is available at all times. If you give the equipment to any other person, hand over these operating instructions and the safety information as well. We cannot accept any liability for damage or accidents which arise due to a failure to follow these instructions and the safety information.

NOTE!

The appliance has a topple cut-out. For this purpose a switch is installed on the bottom of the appliance (Fig. 1/Item 8). If this switch is not activated the appliance will not work!

1. Safety Information

- Check that the equipment has been delivered in perfect condition. If it has suffered any damage, do not connect the equipment to the power supply.
- Place the mains cable so that there is no danger of tripping over the cable.
- Do not pass the mains cable over hot parts of the equipment during operation.
- Never use the mains cable to pull the power plug out of the socket-outlet! Never use the mains cable to carry the equipment or try to move the equipment by pulling the mains cable.
- Never wind the mains cable around the fan heater.
- Never jam the mains cable between objects, or pull the cable over sharp edges, or place the cable over hot plates or open flames.
- Use the equipment in enclosed, dry areas only.
- Do not use this heater in the immediate vicinity of a bath, shower or swimming pool.
- Do not use the heater in a bathroom.
- Never immerse the equipment in water – **danger of fatal accident!**
- Never use the equipment with wet hands.
- Never open the equipment or touch live parts – **danger of fatal accident!**
- Position the equipment in such a way that the mains plug is accessible at all times.
- If the equipment is not used for a lengthy period of time, disconnect it from the mains supply.
- Do not position the equipment directly below a socket.
- If the equipment is used for a lengthy time the

housing can become very hot. Position the equipment in such a way as to prevent accidental touching.

- Never position the equipment on deep pile carpets.
- Do not use the equipment in rooms in which inflammable materials (for example solvents, etc.) or gases are used or stored.
- Keep highly inflammable substances and gases away from the equipment.
- Do not use in areas where there is a fire risk (for example wooden sheds).
- Only use the heater with its mains lead fully extended.
- Do not insert any foreign objects in the equipment's openings – danger of electric shock and damage to the equipment.
- Keep children and people on medication or under the influence of alcohol away from the equipment.
- Warning: Do not cover the heater. If you fail to observe this point, the heater may suffer from overheating. Risk of fire! Pay attention to the symbol on the equipment (Fig. 5).
- Maintenance and repair work may only be carried out by authorized trained personnel.
- Check the mains lead at regular intervals for signs of defects or damage. A damaged mains lead may only be replaced by an electrician or ISC GmbH in compliance with the relevant regulations.
- For electrical safety purposes we recommend that you install a residual current device circuit-breaker (RCD).
- Connect the equipment to an earthed socket outlet only.
- According to VDE 0100 Part 701, the installation or mobile operation of the equipment is not allowed within protection zones (0, 1, 2) (Fig. 6).

This equipment is not designed to be used by people (including children) with limited physical, sensory or mental capacities or those with no experience and/or knowledge unless they are supervised by a person who is responsible for their safety or they have received instructions from such a person in how to use the equipment safely. Children must always be supervised in order to ensure that they do not play with the equipment.

⚠ CAUTION

Read all safety regulations and instructions. Any errors made in following the safety regulations and instructions may result in an electric shock, fire and/or serious injury.

Keep all safety regulations and instructions in a safe place for future use.

2. Layout (Fig. 1)

- 1 Control elements
- 2 Air outlet grille
- 3 Base
- 4 Main switch
- 5 Trough handle
- 6 Air inlet grille
- 7 Power cable
- 8 Toppole cut-out switch

3. Items supplied

- Open the packaging and take out the equipment with care.
- Remove the packaging material and any packaging and/or transportation braces (if available).
- Check to see if all items are supplied.
- Inspect the equipment and accessories for transport damage.
- If possible, please keep the packaging until the end of the guarantee period.

IMPORTANT

The equipment and packaging material are not toys. Do not let children play with plastic bags, foils or small parts. There is a danger of swallowing or suffocating!

- Tower heater (10)
- Remote control (11)
- Original Operating Instructions

4. Intended use

The equipment is designed exclusively for use as an additional heater in dry, closed rooms. It is designed to be operated only when placed on the floor.

The equipment may only be used for the tasks it is designed to handle. Any other use is deemed to be a case of misuse. The user/operator and not the manufacturer will be liable for any damage or injuries of any kind caused as a result of this.

Please note that our equipment has not been designed for use in commercial, trade or industrial applications. Our warranty will be voided if the equipment is used in commercial, trade or industrial businesses or for equivalent purposes.

5. Technical data

Rated voltage:	220-240 V ~ 50 Hz
Heat output:	1800 W
Thermostat control:	15°C - 30°C
Protection class:	II / □
Equipment dimensions approx.:	21 x 21 x 54,7 cm

6. Before starting the equipment

The equipment can be used indoors in a free standing position. Keep a minimum distance of 1 m between the housing and walls, combustible materials (furniture, curtains, etc.). The equipment may only be used completely mounted and standing vertically on a stable surface. It is prohibited to operate the equipment on an instable surface (e.g. on a bed).

Important. Before using the equipment for the first time, check that the voltage supply is the same as the voltage details set out on the rating plate.

Read the safety regulations in section 1.

When the equipment is used for the first time or after a long period of rest it may emit an odor for a short time. This is not a fault.

Check the correct air throughput by holding a sheet of paper a distance of 10 cm in front of the air outlet grille in air circulation mode (without heating). The paper must be blown away from the air outlet grille.

7. Operation (Fig. 3-4)

Note: All modes and functions can be set using the buttons on the appliance as well as with the remote control. The remote control runs on 2 batteries type „AAA“. Make sure that the poles are not reversed when you change the batteries. Used batteries must be disposed of properly.

7.1 Switching on the mains power supply

The main switch (4) disconnects the appliance completely from the mains power supply.

The first step when you want to use the appliance is to turn on the main switch; the last step when you no longer need the appliance is to turn off the main switch.

Move the main switch (4) to „0“ (Off) and insert the

GB

power plug into the power socket. Move the main switch (4) to "I" (On). This will be confirmed by an acoustic signal and the „Power“ LED (C) will light up.

7.2 Switching the appliance on and off

Press the „On-Off / Thermostat“ button / controller (G). The fan will run and the current room temperature will appear in the display (A). The „High“ LED (B) will light up (1800 W). To switch off, press the button / controller (G) again.

7.3 Adjusting the heat output

With the heater switched on, press the „Timer / Mode“ button (D). The appliance will work with a heat output of 1100 W and the „Low“ LED (B) will light up. Press the „Timer / Mode“ button (D) again and the appliance will go into „Automatic“ mode (see section 7.4) with a heat output of 1800 W. The „Auto“ LED (B) will light up. Press the „Timer / Mode“ button (D) again and the fan will continue running without any heat output. The „Power“ LED (C) will light up.

7.4 Automatic mode

To switch on „Automatic“ mode, press the „Timer / Mode“ button (D) until the „Auto“ LED (B) lights up. The set desired temperature will blink briefly in the display (A) and then the temperature measured by the appliance (integrated in the appliance is a temperature sensor) will be indicated continuously. If the temperature at the integrated temperature sensor overshoots the set desired temperature by 2°C, the appliance will switch off after approx. 15 seconds. If the temperature at the integrated temperature sensor undershoots the set desired temperature by 2°C, the appliance will switch on again.

7.5 Setting the desired temperature (range 15°C – 30°C)

To select the desired temperature, switch to „Automatic“ mode. As soon as the set desired temperature blinks, turn the button / controller (G). Turning clockwise will increase the desired temperature, turning counter-clockwise will reduce it. If the button / controller (G) is not actuated for 5 seconds, the setting of the desired temperature will be ended and the temperature measured by the appliance will be indicated continuously.

7.6 Switching on the oscillation function

Press the „OSC“ button (F). The appliance will swivel approx. 35° to the left and 35° to the right. If you set the desired temperature when the oscillation function is working, oscillation will stop briefly and start again automatically when you have finished setting the desired temperature.

To switch off the oscillation function and have the

appliance blow in one specific direction only, press the „OSC“ button (F) again.

7.7 Selecting the automatic switch-off time (range 0.5 – 7.5 h)

With the appliance switched on, press the „Timer / Mode“ button (D) for 2 seconds. The „0.5“ LED (E) will blink. The switch-off time can be adjusted by turning the button / controller (G). Turning clockwise will increase the time, turning counter-clockwise will reduce it. The 0.5 – 4 LEDs will light up depending on the time selected.

To switch off the time selection, press the „Timer / Mode“ button (D) for 2 seconds; the LEDs (E) will blink. Turn the button / controller (G) in counter-clockwise direction until the LEDs (E) go out, or press the button / controller (G) to switch off the appliance.

7.8 Topples cut-out

If the appliance topples during operation, it will be turned off automatically by the switch (Fig. 1 / Item 7) and the display will go out. When the appliance is stood upright again (switch Item 8 must be pressed), it will remain off and has to be switched on again as described above.

7.9 Overheating guard

In case of excessive heating the appliance will shut down automatically. Should this happen, set the mains power switch (Fig. 1 / Item 4) to „0“ and pull out the power plug. Allow the appliance to cool for about 15 minutes. After eliminating the cause (e.g. a covered air grille), the appliance can be switched on again as described in 7.1.

It will not be possible to switch on the appliance if it has not cooled sufficiently. If the overheating guard triggers repeatedly, please contact your customer service center (in Germany ISC GmbH).

8. Cleaning, maintenance and ordering of spare parts**8.1 Cleaning**

- Before carrying out any cleaning and maintenance work the equipment must be turned off, disconnected from the power supply and cooled down.
- Use a damp cloth to clean the casing.
- Remove dust pollution with a vacuum cleaner.

8.2 Servicing

- Maintenance and repair work may only be carried out by an electrical servicing contractor or ISC GmbH.
- Check the mains lead at regular intervals for signs of defects or damage. A damaged mains lead may only be replaced by an electrician or ISC GmbH in compliance with the relevant regulations.
- There are no parts inside the equipment which require additional maintenance.

8.3. Ordering spare parts

Please provide the following information on all orders for spare parts:

- Model/type of the equipment
- Article number of the equipment
- ID number of the equipment
- Part number of the required spare part

For our latest prices and information please go to www.isc-gmbh.info

9. Storage

Store the equipment and accessories out of children's reach in a dark and dry place at above freezing temperature. The ideal storage temperature is between 5 and 30 °C. Store the electric tool in its original packaging.

10. Disposal and recycling

The equipment is supplied in packaging to prevent it from being damaged in transit. The raw materials in this packaging can be reused or recycled. The equipment and its accessories are made of various types of material, such as metal and plastic. Defective components must be disposed of as special waste. Ask your dealer or your local council.

SLO**⚠ Pozor!**

Pri uporabi naprav je potrebno upoštevati nekaj varnostnih ukrepov, da bi preprečili poškodbe in materialno škodo. Zato skrbno preberite ta navodila za uporabo/varnostne napotke. Le-te dobro shranite tako, da boste imeli zmeraj pri roki potrebne informacije. Če bi napravo izročili drugim osebam, Vas prosimo, da jim izročite tudi ta navodila za uporabo/varnostne napotke. Ne prevzemamo nobene odgovornosti za nezgode ali škodo, ki bi nastale zaradi neupoštevanja teh navodil za uporabo in varnostnih napotkov.

OPOZORILO!!

Naprava ima zaščito proti prevračanju. V ta namen je na spodnji strani naprave nameščeno stikalo (slika 1/poz. 8). Če to stikalo ni pritisnjeno, naprava ne deluje!

1. Varnostni napotki

- Preverite, če je bila naprava dobavljena v brezhibnem stanju. V primeru eventualnih poškodb naprave ne smete priklopiti.
- Električni priključni kabel položite tako, da se ne bo nihče mogel spotakniti ob kabel.
- Omrežnega kabla pri delovanju ne vodite preko vročih delov naprave.
- Nikoli ne izvlačite električnega vtikača s pomočjo kabla iz vtičnice! Nikoli ne prenašajte naprave za kabel in je ne premikajte s potezanjem za kabel.
- Nikoli ne ovijajte električnega priključnega kabla okrog naprave.
- Električnega priključnega kabla nikoli ne stiskajte, ga ne vlecite preko ostrih robov, ga ne polagajte na vroče plošče štedilnika ali na odprti ogenj.
- Napravo uporabljajte samo v zaprtih, suhih prostorih.
- Grelnika ne uporabljajte v neposredni bližini kopalne kadi, kabine za prho ali bazena za kopanje.
- Grelnika ne uporabljajte v kopalnici.
- Naprave nikoli ne potaplajte v vodo – **življenjska nevarnost!**
- Naprave nikoli ne upravljajte z mokrimi rokami.
- Naprave nikoli ne smete odpirati in se dotikati delov, ki prevajajo elektriko – **življenjska nevarnost!**
- Napravo postavite tako, da bo omrežni električni kabel vedno dostopen.
- Če naprave dalj časa ne uporabljate, potegnite vtikač iz električne priključne vtičnice!
- Naprave ne postavljajte neposredno pod vtičnico.

- Pri daljšem obratovanju se lahko ohišje močno segreje. Napravo postavite tako, da bo naključno dotikanje naprave izključeno.
- Nikoli ne postavljajte naprave na talne preproge.
- Naprave ne smete uporabljati v prostorih, v katerih se uporabljajo ali skladiščijo vnetljive snovi (n. pr. razredčila ipd.) ali plini.
- Močno vnetljive snovi ali pline ne pustite k napravi.
- Naprave ne uporabljajte v prostorih, v katerih obstaja nevarnost požara (n. pr. drvarnica).
- Ko uporabljate grelno napravo, mora omrežni kabel biti popolnoma odvit.
- V odprtine naprave ne vstavljajte nobenih tujkov - Nevarnost električnega udara in poškodovanja naprave.
- Otroke in osebe, ki so pod vplivom zdravil ali alkohola je potrebno držati v stran od naprave.
- Opozorilo: Da preprečite pregretje grelnika, ga ne smete nikoli prekriti, saj obstaja nevarnost požara! Upoštevajte simbol na napravi (slika 5).
- Vzdrževalna dela in popravila lahko izvaja le avtorizirano strokovno osebje.
- Omrežni električni kabel je potrebno redno pregledovati glede defektov ali poškodb. Poškodovani električni omrežni kabel lahko zamenja le strokovnjak za elektriko ali ISC GmbH z ozirom na zadevna določila.
- Zaradi električne varnosti namestite zaščitno stikalo za okvarni tok (RCD).
- Napravo priključite le na ozemljeno vtičnico.
- V skladu z VDE 0100, del 701, montaže oz. mobilno delovanje naprave ne sme potekati v zaščitenem območju (0, 1, 2) (sl. 6).

Ta naprava ni namenjena za to, da bi jo uporabljale osebe (vključno otroci) z omejenimi fizičnimi, senzoričnimi ali duševnimi sposobnostmi ali osebe s pomanjkljivimi izkušnjami in/ali znanji razen, če so za lastno varnost pod nadzorom odgovorne osebe ali pa so od le-te dobile navodila za uporabo naprave. Otroci morajo biti pod nadzorom, da bo zagotovljeno, da naprave ne bodo uporabljali kot igrače.

⚠ OPOZORILO

Preberite vse varnostne napotke in navodila. V primeru, da tega ne storite, so lahko posledica električni udar, požar in/ali hude poškodbe.
Shranite vse varnostne napotke in navodila za kasnejšo uporabo.

2. Opis naprave (slika 1)

- 1 Krmilni elementi
- 2 Mreža za izpuh zraka
- 3 Podstavek
- 4 Glavno stikalo
- 5 Prijemna vdolbina
- 6 Rešetka za sesanje zraka
- 7 Električni priključni kabel
- 8 Stikalo zaščite proti prevračanju

3. Obseg dobave

- Odprite embalažo in previdno vzemite napravo iz embalaže.
- Odstranite embalažni material in embalažne in transportne varovalne priprave (če obstajajo).
- Preverite, če je obseg dobave popoln.
- Preverite morebitne poškodbe naprave in delov pribora, do katerih bi lahko prišlo med transportom.
- Po možnosti shranite embalažo do poteka garancijskega roka.

POZOR

Naprava in embalažni material nista igrača za otroke! Otroci se ne smejo igrati s plastičnimi vrečkami, folijo in malimi deli opreme! Obstaja nevarnost zadušitve in zaužitja takšnih delov materiala!

- Grelni stolp (10)
- Daljinsko upravljanje (11)
- Originalna navodila za uporabo

4. Predpisana namenska uporaba

Naprava je namenjena samo za gretje v suhih, zaprtih prostorih. Predvidena je izključno za postavitve na tla.

Napravo je dovoljeno uporabljati samo skladno z namenom uporabe. Vsaka drugačna uporaba ni skladna z namenom. Za vsako škodo ali poškodbo, ki pri tem nastanejo, jamči uporabnik/upravljavalec, in ne proizvajalec.

Prosimo, upoštevajte, da naše naprave niso bile zasnovane za uporabo v poklicu, obrti ali industriji. V primerih uporabe naprave v poklicu, obrti in industriji ali podobnih dejavnostih ne prevzemamo jamstva.

5. Tehnični podatki

Nazivna napetost:	220-240 V~ 50 Hz
Moč ogrevanja:	1800 W
Termostatski regulator:	15°C - 30°C
Zaščitni razred:	II / □
Mere orodja ca.:	21 x 21 x 54,7 cm

6. Pred prvim zagonom

Napravo lahko postavite prostostoječe v prostoru. Ohranite vsaj 1-metersko razdaljo ohišja od sten, gorljivih materialov (pohištvo, zavese in podobno). Napravo smete uporabljati samo v navpičnem položaju in v celoti montirano. Uporaba na nestabilni površini (n. pr. postelja) ni dovoljena.

Pozor! Pred prvim zagonom preverite, če se razpoložljiva napetost ujema z napetostjo, ki je navedena na podatkovni tablici.

Prosimo upoštevajte varnostna navodila, ki so navedena pod točko 1.

Pri prvi uporabi ali po daljšem času neuporabe naprave lahko pride do kratkotrajnega nastajanja vonja. To ni okvara.

Preverite pravilni pretok zraka, tako da pred rešetko za izpuh zraka v obtočnem delovanju (brez grelne moči) držite list papirja v razdalji 10 cm. Papir mora odpihniti izpred rešetke za izpuh zraka.

7. Opis naprave (slika 3-4)

Opozorilo: Vse funkcije lahko vklopljate in izklopljate s tipkami na napravi kot tudi s pomočjo daljinskega upravljalca. Za daljinski upravljalca uporabite 2 kom baterij vrste „AAA“. Pri zamenjavi baterij brezpogojno upoštevajte pravilno polariteto. Stare izrabljene baterije odstranjujte v skladu s predpisi

7.1 Vkllop omrežne električne napetosti

Z glavnim stikalom (4) napravo povsem ločite od omrežja.

Kot prvo vključite glavno stikalo oziroma kot zadnje ga izklopite, ko naprave več ne potrebujete.

Glavno stikalo (4) postavite na „0“ (izklop) in omrežno stikalo priključite v vtičnico. Vključite glavno stikalo (4) na „I“ (vklop). Zaslliši se zvok in LED-dioda „Power“ (C) zasveti.

SLO**7.2 Vkllop/izklop naprave**

Pritisnite na tipko/regulator „Vkllop-izklop / termostat“ (G). Ventilator dela in na zaslonu (A) se prikaže aktualna temperatura prostora. LED-dioda „High“ (B) zasveti (1800 W). Za izklop ponovno pritisnite na tipko/regulator (G).

7.3 Nastavitev grelne moči

Ob vklopljenem grelniku pritisnite na tipko „Časovnik / način“ (D). Naprava greje z močjo 1100 W, LED-dioda „Low“ (B) sveti.

Ob ponovnem pritisku na tipko „Časovnik/način“ (D) naprava preide v „Avtomatsko delovanje“ (glejte poglavje 7.4) z grelno močjo 1800 W. LED-dioda „Auto“ (B) sveti. Ob ponovnem pritisku na tipko „Časovnik / načina“ (D) ventilator deluje brez grelne moči. LED-dioda „Power“ (C) sveti.

7.4 Avtomatsko delovanje

Za vklop funkcije „Avtomatsko delovanje“ tako dolgo pritiskajte na tipko „Časovnik/način“ (D), da se zasveti LED-dioda „Auto“ (B). Na zaslonu (A) za kratek čas utripa nastavljena referenčna temperatura, nato pa se trajno prikaže temperatura, ki jo naprava izmeri (z vgrajenim temperaturnim tipalom). Če temperatura vgrajenega temperaturnega tipala prekorači referenčno temperaturo za 2 °C, se naprava po ca. 15 sekundah izključi. Če temperatura vgrajenega temperaturnega tipala ne dosega referenčne temperature za 2 °C, se naprava po ca. 15 sekundah znova vključi.

7.5 Nastavljanje referenčne temperature (razpon 15 °C – 30 °C)

Za nastavitev zelene referenčne temperature vklopite „Avtomatsko delovanje“. Takoj, ko utripa nastavljena referenčna temperatura, obrnite tipko/regulator (G). Obračajte ga v smeri urinega kazalca, če želite referenčno temperaturo zvišati, ali v nasprotno smer, da jo znižate. Če se tipke/regulatorja (G) 5 sekund ne dotikate, je postopek nastavitve referenčne temperature končan in naprava trajno prikazuje izmerjeno temperaturo.

7.6 Vkllop osciliranja

Pritisnite tipko - stikalo „OSC.“ (F). Naprava se premika ca. 35° v levo oz. 35° v desno.

Če z vklopljeno oscilacijo nastavite referenčno temperaturo, se oscilacija za kratek čas ustavi, po končani nastavitvi referenčne temperature pa se oscilacija samodejno znova začne.

Če želite izključiti funkcijo „osciliranje“ in pustiti, da bo naprava pihala v določeno smer, pritisnite tipko - stikalo „OSC.“ (F).

7.7 Nastavitev avtomatskega časa za izklop (območje 0,5 -7,5 h)

Pri vklopljeni napravi za 2 sekundi aktivirajte tipko „Časovnik/način“ (D). LED-dioda „0.5“ (E) utripa. Z obračanjem tipke/regulatorja (G) lahko nastavite izklopni čas. Obračanje v smeri urinega kazalca ga podaljša, v nasprotno smer pa skrajša. LED-diode 0,5 – 4 (E) svetijo glede na nastavljen čas.

Za izklop nastavljenega časa za 2 sekundi aktivirajte tipko „Časovnik/način“ (D), LED-diode (E) utripajo. Tipko/regulator (G) tako dolgo obračajte v smeri nasproti urinega kazalca, da LED-diode (E) ugasnejo in pritisnite tipko/regulator (G) in se naprava izklopi.

7.8 Zaščita proti prevračanju

Če se naprava med uporabo prevrne, jo izklopi stikalo (slika 1/ poz. 8) in prikaz ugasne. Po izklopu naprave (stikalo poz. 8 mora biti stisnjeno) ostane naprava izklopljena in jo je treba ponovno vklopiti, kot je opisano zgoraj.

7.9 Zaščita pred pregrevanjem

Pri prekomernem segrevanju se gretje naprave avtomatsko izklopi. Če pride do tega, postavite stikalo omrežne električne napetosti (slika 1/poz. 4) na „0“ in izvlecite omrežni električni priključni vtikač. Pustite, da se naprava hladi približno 15 minut. Po tem, ko odpravite vzrok pregrevanja (n.pr. pokrita zračna mreža), kot je opisano v št. 7.1, lahko napravo ponovno vklopite.

Če se naprava ne bi zadostno ohladila, je ne morete vključiti. Če bi se zaščita proti pregrevanju ponavljajoče aktivirala, se obrnete na svojo servisno službo (v Nemčiji ISC GmbH).

8. Čiščenje, vzdrževanje in naročanje nadomestnih delov**8.1 Čiščenje**

- Pred začetkom čistilnih in vzdrževalnih del mora biti naprava izključena, odklopljena od električnega omrežja in ohlajena.
- Za čiščenje ohišja uporabljajte malo navlaženo krpo.
- Nečistoče zaradi prahu odstranite s selanikom za prah.

8.2 Vzdrževanje

- Pustite, da popravila in vzdrževalna dela opravlja izključno le servis za električne naprave ali ISC GmbH.
- Omrežni električni kabel je potrebno redno pregledovati glede defektov ali poškodb.

Poškodovani električni omrežni kabel lahko zamenja le strokovnjak za elektriko ali ISC GmbH z ozirom na zadevna določila.

- V notranjosti naprave ni nobenih delov, ki bi jih bilo potrebno vzdrževati.

8.3. Naročanje nadomestnih delov

Pri naročanju nadomestnih delov je potrebno navesti naslednje navedbe:

- Tip naprave
- Art. številko naprave
- Ident-številko naprave
- Številko rezervnega dela, ki ga potrebujete

Aktualne cene in informacije najdete na spletni strani www.isc-gmbh.info

9. Skladiščenje

Napravo in pribor za napravo skladiščite na temnem, suhem in pred mrazom zaščitenem in za otroke nedostopnem mestu. Optimalna skladiščna temperatura je med 5 in 30 °C. Električno orodje shranjujte v originalni embalaži.

10. Odstranjevanje in ponovna uporaba

Naprava se nahaja v embalaži, da ne bi prišlo do poškodb med transportom. Ta embalaža je surovina in s tem ponovno uporabna ali pa jo je možno reciklirati. Naprava in njen pribor sta izdelana iz različnih materialov kot n. pr. kovine in plastika. Pokvarjene sestavne dele odstranite med posebne odpadke. V ta namen povprašajte v tehnični trgovini ali na občinski upravi!

PL

⚠ Uwaga!

Podczas użytkowania urządzenia należy przestrzegać wskazówek bezpieczeństwa w celu uniknięcia zranień i uszkodzeń. Z tego względu proszę dokładnie zapoznać się z instrukcją obsługi/wskazówkami bezpieczeństwa. Proszę zachować instrukcje i wskazówki, aby można było w każdym momencie do nich wrócić. W razie przekazania urządzenia innej osobie, proszę wręczyć jej również instrukcję obsługi / wskazówki bezpieczeństwa. Nie odpowiadamy za wypadki i uszkodzenia zaistniałe w wyniku nieprzestrzegania niniejszej instrukcji.

WSKAZÓWKA!

Produkt jest wyposażony w zabezpieczenie na wypadek przewrócenia się urządzenia. W tym celu na dolnej części urządzenia znajduje się wyłącznik (rys. 1/poz. 8). Urządzenie nie działa, jeżeli ten wyłącznik nie jest wciśnięty!

1. Wskazówki bezpieczeństwa

- Sprawdzić urządzenie w momencie dostawy. W razie uszkodzeń nie podłączać urządzenia i skontaktować się z dostawcą.
- Nie prowadzić kabla ponad urządzeniami, które rozgrzewają się w czasie pracy.
- Nie odłączać urządzenia z sieci ciągnąc za kabel!
- Nie przenosić i nie przesuwać urządzenia ciągnąc za kabel!
- Nie okręcać kabla wokół urządzenia.
- Nie blokować kabla, nie przeciągać wzdłuż ostrych krawędzi, gorących płyt kuchennych czy otwartego ognia.
- Urządzenie używać tylko w zamkniętych i suchych pomieszczeniach.
- Nie używać tego urządzenia grzewczego w pobliżu wanny, prysznicza lub basenu.
- Nie używać tego urządzenia grzewczego w łazience.
- Nigdy nie zanurzać urządzenia w wodzie – **niebezpieczeństwo utraty życia!**
- Nigdy nie obsługiwać urządzenia mokrymi dłońmi.
- Nigdy nie otwierać urządzenia i nie dotykać elementów pod napięciem - **Zagrożenie życia!**
- Urządzenie ustawiać zawsze w ten sposób, aby dostęp do wtyczki nie był utrudniony.
- Wyciągnąć wtyczkę z gniazdka, jeśli urządzenie nie będzie używane przez dłuższy czas.
- Nie ustawiać urządzenia bezpośrednio pod gniazdkiem elektrycznym.
- W czasie długiej pracy urządzenia, może dojść do silnego nagrzania obudowy. Urządzenie zawsze w ten sposób ustawiać, aby wykluczyć niezamierzone zetknięcie z nagrzaną obudową.
- Nie ustawiać urządzenia na dywanach o długich włosach.
- Nigdy nie używać urządzenia w pomieszczeniach, w których są używane lub przechowywane substancje łatwopalne (np. rozpuszczalniki) lub gazy.
- Przechowywać z dala od urządzenia łatwopalne substancje i gazy.
- Nie używać urządzenia w pomieszczeniach zagrożonych pożarem – np. w szopach lub drewnianych domkach.
- Zawsze używać urządzenia z całkowicie rozwiniętym kablem sieciowym.
- Nie wkładać przez otwory wentylacyjne żadnych przedmiotów – niebezpieczeństwo porażenia prądem elektrycznym oraz uszkodzenia urządzenia.
- Urządzenie trzymać z dala od dzieci oraz osób pod wpływem leków lub alkoholu.
- Ostrzeżenie: Aby uniknąć przegrzania tego urządzenia grzewczego nie może ono być przykrywane - niebezpieczeństwo pożaru! Przestrzegać oznaczenia na urządzeniu (rys.5).
- Konserwacja lub naprawy mogą być przeprowadzane tylko przez autoryzowany serwis.
- Należy regularnie sprawdzać kabel zasilający pod kątem ewentualnych uszkodzeń. Wymiana uszkodzonego kabla zasilającego może być dokonana jedynie przez elektryka bądź autoryzowany serwis. Urządzenie nie jest przeznaczone do użytkowania przez osoby (włącznie z dziećmi) z ograniczonymi zdolnościami fizycznymi, sensorycznymi lub umysłowymi, lub, które mają niewystarczające doświadczenie lub wiedzę do momentu, aż nie zostaną przyuczone do użytkowania urządzenia lub nadzorowane przez osobę, która jest odpowiedzialna za ich bezpieczeństwo. Uważać na dzieci, żeby nie bawiły się urządzeniem.
- Z przyczyn bezpieczeństwa należy zainstalować wyłącznik ochronny różnicowoprądowy (RCD).
- Urządzenie podłączyć do gniazdka elektrycznego ze stykiem ochronnym.
- Zgodnie z normą VDE 0100 część 701 nie zezwala się na montaż bądź przenośne użytkowanie urządzenia w strefach ochronnych (0, 1, 2) (rys. 6).

⚠ OSTRZEŻENIE

Przeczytać wszystkie wskazówki bezpieczeństwa i instrukcje. Nieprzestrzeganie instrukcji i wskazówek bezpieczeństwa może wywołać porażenie prądem elektrycznym, niebezpieczeństwo pożaru i/lub ciężkie zranienia.

Proszę zachować na przyszłość wskazówki bezpieczeństwa i instrukcję.

2. Opis urządzenia (rys 1)

- 1 Panel obsługi
- 2 Kratka wylotu powietrza
- 3 Podstawa
- 4 Wyłącznik główny
- 5 Uchwyt w formie zagłębienia
- 6 Kratka wlotu powietrza
- 7 Przewód zasilania
- 8 Wyłącznik w razie przewrócenia się urządzenia

3. Zakres dostawy

- Otworzyć opakowanie i ostrożnie wyciągnąć urządzenie z opakowania.
- Usunąć materiał opakowaniowy oraz zabezpieczenia transportowe i pakujące (w przypadku, gdy są obecne).
- Sprawdzić czy dostawa jest kompletna.
- Sprawdzić urządzenie i elementy wyposażenia pod kątem uszkodzeń w transporcie.
- Jeżeli jest to możliwe przechowywać opakowanie, aż do momentu wpływu gwarancji.

Uwaga!

Urządzenie i materiały opakowaniowe nie są zabawką! Dzieci nie mogą bawić się elementami z tworzywa sztucznego, folią i małymi częściami! Istnieje niebezpieczeństwo zadławienia i uduszenia!

- Grzejnik wolnostojący (10)
- Pilot (11)
- Oryginalna instrukcja obsługi

4. Użycie zgodne z przeznaczeniem


Urządzenie przeznaczone jest tylko do dodatkowego ogrzewania suchych pomieszczeń. Przeznaczone jest wyłącznie do ustawienia na podłodze.

Używać urządzenia wyłącznie zgodnie z jego przeznaczeniem. Każde użycie, odbiegające od

opisanego w niniejszej instrukcji jest niezgodne z przeznaczeniem urządzenia. Za powstałe w wyniku niewłaściwego użytkownika szkody lub zranienia odpowiedzialność ponosi użytkownik / właściciel, a nie producent.

Proszę pamiętać o tym, że nasze urządzenie nie jest przeznaczone do zastosowania zawodowego, rzemieślniczego lub przemysłowego. Umowa gwarancyjna nie obowiązuje, gdy urządzenie było stosowane w zakładach rzemieślniczych, przemysłowych lub do podobnych działalności.

5. Dane techniczne

Napięcie znamionowe	220-240 V~50 Hz
Moc grzania	1800 W
Regulacja termostatu	15°C - 30°C
Klasa izolacji	II / 
Wymiary urządzenia ok.:	21 x 21 x 54,7 cm

6. Przed uruchomieniem

Urządzenie może być używane jako wolnostojące. Zachować odstęp minimalny 1 m od ścian, łatwopalnych materiałów (mebli, zasłon itp.) do obudowy urządzenia. Urządzenie może być używane tylko całkowicie zamontowane w ustawieniu pionowym na stabilnej powierzchni. Niedozwolone jest użycie urządzenia na niestabilnej powierzchni (np. łóżku).

Uwaga! Przed włączeniem sprawdzić czy napięcie w gniazdku odpowiada wartości napięcia podanego na tabliczce znamionowej.

Przestrzegać zasad bezpieczeństwa podanych w punkcie 1.

W czasie pierwszego użycia urządzenia lub po dłuższej przerwie w użyciu, może dojść do wytworzenia specyficznego zapachu. Jest to normalne zjawisko.

7. Obsługa (rys. 3-4)

Wskazówka: Wszystkie funkcje urządzenia mogą być sterowane zarówno za pomocą przycisków na urządzeniu jak i za pomocą pilota. Zasilanie pilota: baterie typu AAA, 2 szt. Przy wymianie baterii należy zwrócić uwagę na odpowiednie położenie biegunów. Zużyte baterie należy oddać do utylizacji zgodnie z obowiązującymi przepisami

7.1 Włączenie napięcia sieciowego

Wyłącznik (4) całkowicie odłącza urządzenie od sieci elektrycznej.

Pierwszym bądź odpowiednio ostatnim krokiem (jeżeli urządzenie nie będzie dalej użytkowane) powinno być zawsze naciśnięcie tego wyłącznika. Ustawić wyłącznik (4) na „0” (OFF) i włożyć wtyczkę zasilania do gniazdka. Ustawić wyłącznik (4) na „I” (ON). Rozbrzmiewa sygnał dźwiękowy i zapala się dioda „Power” (C).

7.2 Włączenie i wyłączenie urządzenia

Nacisnąć pokrętko programujące „ON-OFF / Termostat” (G). Uruchamia się wentylator i na ekranie (A) wyświetla się aktualna temperatura pomieszczenia. Zapala się dioda „High” (B) (1800 W). Aby wyłączyć urządzenie wcisnąć ponownie pokrętko programujące (G).

7.3 Regulacja mocy grzewczej

Podczas pracy urządzenia nacisnąć przycisk „Timer / Mode” (D). Urządzenie grzeje z mocą 1100 W, świeci się dioda „Low” (B).

Po ponownym naciśnięciu przycisku „Timer / Mode” (D) urządzenie przełącza się na tryb automatyczny (patrz punkt 7.4) z mocą 1800 W. Świeci się dioda „Auto” (B). Po ponownym naciśnięciu przycisku „Timer / Mode” (D) wentylator pracuje bez funkcji ogrzewania. Świeci się dioda „Power” (C).

7.4 Tryb automatyczny

Aby włączyć tryb automatyczny nacisnąć i przytrzymać w tej pozycji przycisk „Timer / Mode” (D) tak długo, aż zapali się dioda „Auto” (B). Na ekranie (A) przez chwilę miga zadana temperatura i następnie w sposób ciągły wyświetlana jest aktualna temperatura mierzona przez urządzenie (urządzenie wyposażone jest w czujnik temperatury). Jeżeli temperatura zmierzona przez wbudowany w urządzeniu czujnik temperatury przekracza wartość temperatury zadanej o 2°C, to urządzenie wyłącza się po upływie ok. 15 sekund. Jeżeli temperatura zmierzona przez wbudowany w urządzeniu czujnik temperatury jest niższa od wartości temperatury zadanej o 2°C, urządzenie ponownie się uruchamia.

7.5 Regulacja temperatury zadanej (przedział od 15°C do 30°C)

Aby ustawić żądaną temperaturę, należy przełączyć urządzenie na tryb automatyczny. Gdy wybrana temperatura zadana zaczyna migać, przekręcić pokrętko programujące (G). Aby zwiększyć temperaturę zadaną przekręcić je w kierunku zgodnym z ruchem wskazówek zegara, a w odwrotnym kierunku aby ją zmniejszyć. Jeżeli pokrętko programujące (G) przez 5 sekund pozostaje w niezmienionej pozycji, regulacja temperatury zadanej jest zakończona i od tego momentu wyświetlana jest mierzona temperatura.

7.6 Włączenie funkcji oscylacji

Nacisnąć przycisk „OSC.” (F). Urządzenie przekręca się o ok. 35° w lewo i w prawo.

W przypadku ustawiania temperatury przy aktywnej funkcji oscylacji urządzenie przerywa działanie funkcji oscylacji. Po zakończeniu regulacji temperatury funkcja oscylacji z powrotem automatycznie się uruchamia.

Aby urządzenie wydychało strumień powietrza w jednym określonym kierunku, należy wyłączyć funkcję oscylacji naciskając ponownie przycisk „OSC.” (F).

7.7 Ustawienie czasu automatycznego wyłączenia (przedział od 0,5 do 7,5 h)

Podczas pracy urządzenia nacisnąć przez 2 sekundy przycisk „Timer / Mode” (D). Dioda „0.5” (E) miga. Przekręcając pokrętko programujące (G) można ustawić czas wyłączenia urządzenia. Aby zwiększyć wybrany czas przekręcić w kierunku zgodnym z ruchem wskazówek zegara, a w odwrotnym kierunku aby go zmniejszyć. W zależności od wybranego czasu zapalają się diody 0,5 – 4 (E).

Aby wyłączyć ustawienie czasu nacisnąć przez 2 sekundy przycisk „Timer / Mode” (D). Wszystkie diody (E) migają. Przekręcając pokrętko programujące (G) w kierunku przeciwnym do ruchu wskazówek zegara tak długo, aż diody (E) zgasną lub, aby wyłączyć urządzenie, nacisnąć pokrętko (G).

7.8 Zabezpieczenie na wypadek przewrócenia się urządzenia

Jeżeli uruchomione urządzenie się przewróciło, wówczas wyłącznik (rys. 1 / poz. 8) je automatycznie wyłącza i ekran gaśnie. Po ustawieniu urządzenia w poprawnej pozycji (wyłącznik poz. 8 musi zostać wcisnięty) urządzenie nadal nie pracuje i musi zostać ponownie włączone zgodnie z powyższymi wskazówkami.

7.9 Ochrona przed przegrzaniem

W przypadku przegrzania urządzenie się automatycznie wyłączy. W takim przypadku, ustawić wyłącznik napięcia sieciowego (rys. 1 / poz. 4) na pozycję „0” i wyciągnąć wtyczkę z gniazdka. Pozostawić urządzenie do ostygnięcia przez ok. 15 min. Usunąć przyczynę przegrzania (np. zakryta kratka powietrza) i uruchomić urządzenie zgodnie ze wskazówkami podanymi w punkcie 7.1.

Jeżeli temperatura urządzenia jest nadal zbyt wysoka, wówczas nie będzie można go uruchomić. Jeżeli ochrona przed przegrzaniem powoduje powtarzające się wyłączenie urządzenia, należy zwrócić się do autoryzowanego serwisu (w Niemczech: ISC GmbH).

8. Czyszczenie, konserwacja i Zamawianie części zamiennych

8.1 Czyszczenie

- Przed rozpoczęciem czyszczenia i przeglądu należy wyłączyć urządzenie, wyjąć wtyczkę i pozostawić do schłodzenia.
- Do czyszczenia obudowy stosować lekko wilgotną ściereczkę.
- Zanieczyszczenia związane z kurzem usuwać za pomocą odkurzacza.

8.2 Konserwacja

- Prace konserwacyjne i czyszczenie przeprowadzać tylko w autoryzowanym serwisie.
- Regularnie kontrolować stan przewodów elektrycznych. Uszkodzone przewody mogą zostać wymienione tylko przez autoryzowany serwis lub osobę do tego uprawnioną z uwzględnieniem wszystkich środków ostrożności.
- Wewnątrz urządzenia nie ma części wymagających konserwacji.

8.3. Zamawianie części zamiennych

Przy zamawianiu części zamiennych należy podać następujące dane:

- Typ urządzenia
- Numer artykułu
- Numer identyfikacyjny artykułu
- Numer części zamiennej

Aktualne ceny i informacje znajdują Państwo na stronie www.isc-gmbh.info

9. Przechowywanie

Urządzenie i jego wyposażenie dodatkowe przechowywać z dala od dzieci, w ciemnym, suchym i wolnym od wilgoci pomieszczeniu. Optymalna temperatura przechowywania to 5 do 30° C. Przechowywać urządzenie w oryginalnym opakowaniu.

10. Utylizacja i recykling

Podczas transportu, aby zapobiec uszkodzeniom, urządzenie znajduje się w opakowaniu. Opakowanie to jest surowcem, który można użytkować ponownie lub można przeznaczyć do powtórnego przerobu. Urządzenie oraz jego osprzęt składają się z różnych rodzajów materiałów, jak np. metal i tworzywa sztuczne. Uszkodzone części dostarczyć do punktu utylizacji. Proszę pytać w sklepie specjalistycznym lub w urzędzie samorządu lokalnego.

ISC GmbH · Eschenstraße 6 · D-94405 Landau/Isar



Konformitätserklärung

- erklärt folgende Konformität gemäß EU-Richtlinie und Normen für Artikel
 explains the following conformity according to EU directives and norms for the following product
 déclare la conformité suivante selon la directive CE et les normes concernant l'article
 dichiara la seguente conformità secondo la direttiva UE e le norme per l'articolo
 verklaart de volgende overeenstemming conform EU richtlijn en normen voor het product
 declara la siguiente conformidad a tenor de la directiva y normas de la UE para el artículo
 declara a seguinte conformidade, de acordo com a directiva CE e normas para o artigo
 attesterer følgende overensstemmelse i medfør af EU-direktiv samt standarder for artikel
 förklarar följande överensstämmelse enl. EU-direktiv och standarder för artikeln
 vakuuttaa, että tuote täyttää EU-direktiivin ja standardien vaatimukset
 tõendab toote vastavust EL direktiivile ja standarditele
 vydává následující prohlášení o shodě podle směrnice EU a norem pro výrobek
 potrjuje sledečo skladnost s smernico EU in standardi za izdelek
 vydáva nasledujúce prehlásenie o zhode podľa smernice EÚ a noriem pre výrobok
 a cikkekhöz az EU-irányvonal és Normák szerint a következő konformitást jelenti ki
 deklaruje zgodność wymienionego poniżej artykułu z następującymi normami na podstawie dyrektywy WE.
 декларира съответното съответствие съгласно Директива на ЕС и норми за артикул
 paskaidro šādu atbilstību ES direktīvai un standartiem
 arībūdina šj atitiktīgā EU reikalavimams ir prekės normoms
 declară următoarea conformitate conform directivei UE și normelor pentru articolul
 δηλώνει την ακόλουθη συμμόρφωση σύμφωνα με την Οδηγία ΕΚ και τα πρότυπα για το προϊόν
 potvrđuje sljedeću usklađenost prema smjernicama EU i normama za artikl
 potvrđuje sljedeću usklađenost prema smjernicama EU i normama za artikl
 potvrđuje sledeću usklađenost prema smernicama EZ i normama za artikal
 следующим удостоверяется, что следующие продукты соответствуют директивам и нормам ЕС
 проголошує про зазначену нижче відповідність виробу директивам та стандартам ЄС на виріб
 ja izjavuva slednata soobraznost soglasno EY-direktivata i normite za artikli
 Ürünü ile ilgili AB direktifleri ve normları gereğince aşağıda açıklanan uygunluğu belirtir
 erklærer følgende samsvar i henhold til EU-direktivet og standarder for artikkel
 Lýsir uppfyllingu EU-reglna og annarra staðla vöru

Heiztower HT 1800/1 (Einhell)

- | | |
|---|--|
| <input type="checkbox"/> 87/404/EC_2009/105/EC | <input type="checkbox"/> 2006/42/EC |
| <input type="checkbox"/> 2005/32/EC_2009/125/EC | <input type="checkbox"/> Annex IV
Notified Body:
Notified Body No.:
Reg. No.: |
| <input checked="" type="checkbox"/> 2006/95/EC | |
| <input type="checkbox"/> 2006/28/EC | |
| <input checked="" type="checkbox"/> 2004/108/EC | <input type="checkbox"/> 2000/14/EC_2005/88/EC |
| <input type="checkbox"/> 2004/22/EC | <input type="checkbox"/> Annex V |
| <input type="checkbox"/> 1999/5/EC | <input type="checkbox"/> Annex VI
Noise: measured L _{WA} = dB (A); guaranteed L _{WA} = dB (A)
P = KW; L/Ø = cm
Notified Body: |
| <input type="checkbox"/> 97/23/EC | |
| <input type="checkbox"/> 90/396/EC_2009/142/EC | <input type="checkbox"/> 2004/26/EC
Emission No.: |
| <input type="checkbox"/> 89/686/EC_96/58/EC | |
| <input checked="" type="checkbox"/> 2011/65/EC | |

Standard references: EN 60335-1; EN 60335-2-30; EN 62233;
EN 55014-1; EN 55014-2; EN 61000-3-2; EN 61000-3-3

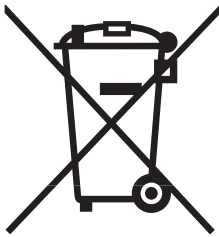
Landau/Isar, den 05.11.2012

Weichselgartner/General-Manager

Liu/Product-Management

First CE: 2012
Art.-No.: 23.388.22 I.-No.: 11012
Subject to change without notice

Archive-File/Record: NAPR006104
Documents registrar: Josef Landauer
Wiesenweg 22, D-94405 Landau/Isar



① Nur für EU-Länder

Werfen Sie Elektrowerkzeuge nicht in den Hausmüll!

Gemäß europäischer Richtlinie 2002/96/EG über Elektro- und Elektronik-Altgeräte und Umsetzung in nationales Recht müssen verbrauchte Elektrowerkzeuge getrennt gesammelt werden und einer umweltgerechten Wiederverwertung zugeführt werden.

Recycling-Alternative zur Rücksendeaufforderung:

Der Eigentümer des Elektrogerätes ist alternativ anstelle Rücksendung zur Mitwirkung bei der sachgerechten Verwertung im Falle der Eigentumsaufgabe verpflichtet. Das Altgerät kann hierfür auch einer Rücknahmestelle überlassen werden, die eine Beseitigung im Sinne der nationalen Kreislaufwirtschafts- und Abfallgesetze durchführt. Nicht betroffen sind den Alt-geräten beigefügte Zubehörteile und Hilfsmittel ohne Elektrobestandteile.

② For EU countries only

Never place any electric tools in your household refuse.

To comply with European Directive 2002/96/EC concerning old electric and electronic equipment and its implementation in national laws, old electric tools have to be separated from other waste and disposed of in an environment-friendly fashion, e.g. by taking to a recycling depot.

Recycling alternative to the demand to return electrical devices:

As an alternative to returning the electrical device, the owner is obliged to cooperate in ensuring that the device is properly recycled if ownership is relinquished. This can also be done by handing over the used device to a returns center, which will dispose of it in accordance with national commercial and industrial waste management legislation. This does not apply to the accessories and auxiliary equipment without any electrical components which are included with the used device.

③ Samo za dežele članice EU:

Ne mečite električnega orodja med hišne odpadke.

V skladu z evropsko smernico 2002/96/EG o starih električnih in elektronskih aparatih in uporabo državnih zakonov je potrebno električna orodja zbirati ločeno in odstranjevati v namen reciklaže v skladu s predpisi o varovanju okolja.

Reciklažna alternativa za poziv za vračanje:

Lastnik električnega aparata je namesto vračanja aparata dolžan sodelovati pri pravilnem recikliranju v primeru odpovedi lastništvu aparata. Stari aparat se lahko v ta namen preda tudi na prevzemnem mestu, katero izvaja odstranjevanje v smislu državnega zakona o ravnanju z odpadki. To se ne nanaša na starim aparatom priloženih delov pribora in pripomočkov brez električnih sestavnih delov.

Ⓜ Tylko dla krajów UE

Zabrania się wyrzucania elektronarzędzi na śmieci.

Zgodnie z Europejską Dyrektywą 2002/96/WE o przeznaczonych na złomowanie elektronarzędziach i sprzęcie elektronicznym oraz jej konwersji na prawo krajowe, elektronarzędzia należy zbierać osobno i oddać do punktu zbiórki surowców wtórnych.

Recykling jako alternatywa wobec obowiązku zwrotu urządzenia:

Alternatywnie do obowiązku zwrotu urządzenia elektrycznego po zakończeniu jego użytkowania, właściciel jest zobowiązany do współuczestnictwa w jego prawidłowej utylizacji. Wycofane z eksploatacji urządzenie można oddać również do punktu zbiórki surowców wtórnych, który przeprowadzi utylizację zgodnie z krajowymi przepisami o odpadach i wykorzystaniu surowców wtórnych. Nie dotyczy to osprzętu należącego do wyposażenia urządzenia i środków pomocniczych nie zawierających elementów elektrycznych.

Ⓓ

Der Nachdruck oder sonstige Vervielfältigung von Dokumentation und Begleitpapieren der Produkte, auch auszugsweise ist nur mit ausdrücklicher Zustimmung der ISC GmbH zulässig.

Ⓒ

The reprinting or reproduction by any other means, in whole or in part, of documentation and papers accompanying products is permitted only with the express consent of ISC GmbH.

Ⓔ

Ponatis ali druge vrste razmnoževanje dokumentacije in spremljajočih dokumentov proizvodov proizvajalca, tudi v izvlečkih, je dovoljeno samo z izrecnim soglasjem firme ISC GmbH.

Ⓗ

Przedruk lub innego rodzaju powielanie dokumentacji wyrobów oraz dokumentów towarzyszących, nawet we fragmentach dopuszczalne jest tylko za wyraźną zgodą firmy ISC GmbH.

- Ⓓ Technische Änderungen vorbehalten
- Ⓒ Technical changes subject to change
- Ⓔ Tehnične spremembe pridržane
- Ⓗ Zastrzega się wprowadzanie zmian technicznych

GUARANTEE CERTIFICATE

Dear Customer,

All of our products undergo strict quality checks to ensure that they reach you in perfect condition. In the unlikely event that your device develops a fault, please contact our service department at the address shown on this guarantee card. Of course, if you would prefer to call us then we are also happy to offer our assistance under the service number printed below. Please note the following terms under which guarantee claims can be made:

1. These guarantee terms cover additional guarantee rights and do not affect your statutory warranty rights. We do not charge you for this guarantee.
2. Our guarantee only covers problems caused by material or manufacturing defects, and it is restricted to the rectification of these defects or replacement of the device. Please note that our devices have not been designed for use in commercial, trade or industrial applications. Consequently, the guarantee is invalidated if the equipment is used in commercial, trade or industrial applications or for other equivalent activities. The following are also excluded from our guarantee: compensation for transport damage, damage caused by failure to comply with the installation/assembly instructions or damage caused by unprofessional installation, failure to comply with the operating instructions (e.g. connection to the wrong mains voltage or current type), misuse or inappropriate use (such as overloading of the device or use of non-approved tools or accessories), failure to comply with the maintenance and safety regulations, ingress of foreign bodies into the device (e.g. sand, stones or dust), effects of force or external influences (e.g. damage caused by the device being dropped) and normal wear resulting from proper operation of the device. This applies in particular to rechargeable batteries for which we nevertheless issue a guarantee period of 12 months.

The guarantee is rendered null and void if any attempt is made to tamper with the device.

3. The guarantee is valid for a period of 2 years starting from the purchase date of the device. Guarantee claims should be submitted before the end of the guarantee period within two weeks of the defect being noticed. No guarantee claims will be accepted after the end of the guarantee period. The original guarantee period remains applicable to the device even if repairs are carried out or parts are replaced. In such cases, the work performed or parts fitted will not result in an extension of the guarantee period, and no new guarantee will become active for the work performed or parts fitted. This also applies when an on-site service is used.
4. In order to assert your guarantee claim, please send your defective device postage-free to the address shown below. Please enclose either the original or a copy of your sales receipt or another dated proof of purchase. Please keep your sales receipt in a safe place, as it is your proof of purchase. It would help us if you could describe the nature of the problem in as much detail as possible. If the defect is covered by our guarantee then your device will either be repaired immediately and returned to you, or we will send you a new device.

Of course, we are also happy offer a chargeable repair service for any defects which are not covered by the scope of this guarantee or for units which are no longer covered. To take advantage of this service, please send the device to our service address.

GARANCIJSKI LIST

Spoštovana stranka!

Naši proizvodi podležejo strogi kontroli kakovosti. Če ta naprava kljub temu ne bi delovala brezhibno, to zelo obžalujemo in Vas prosimo, da se obrnete na našo servisno službo na naslov, ki je naveden spodaj na tem garancijskem listu. Z veseljem smo Vam na voljo tudi telefonsko na navedeno servisno klicno številko. Za uveljavljanje garancijskih zahtevkov velja sledeče:

1. Le-ti garancijski pogoji urejajo dodatne garancijske storitve. Vaši zakonski garancijski zahtevki ostanejo s to garancijo nespremenjeni. Naše garancijske storitve so za Vas brezplačne.
2. Garancijske storitve obsegajo izključno samo pomanjkljivosti zaradi napak v materialih in izdelavi in so omejene na odpravo takšnih pomanjkljivosti oziroma na zamenjavo naprave. Prosimo, da upoštevate, da naše naprave niso konstruirane za uporabo v obrtništvu ali industriji. Garancijska pogodba zato ne pride v poštev, če se naprava uporablja v obrtništvu ali v industrijskih obratih ali v podobnih dejavnostih. Poleg tega ne obsega naša garancija nadomestil za transportne poškodbe, škodo zaradi neupoštevanja navodil za montažo ali zaradi nestrokovne inštalacije, neupoštevanja navodil za uporabo (kot n. pr. priklop na napačno omrežno napetost ali vrsto toka), pretirana ali nepravilna uporaba (wkot n.pr. preobremenitev naprave ali uporaba nedovoljenih orodij ali pribora), neupoštevanje predpisov za vzdrževanje in varnostnih predpisov, vstop tujih predmetov v napravo (kot n.pr. pesek, kamenje ali prah), uporaba sile ali tuji vplivi (kot n.pr. poškodbe zaradi padca naprave) ter običajna obraba naprave zaradi uporabe. To velja še posebej za akumulatorje, za katere vendarle dajemo garancijski rok 12 mesecev.

Veljavnost garancijskih zahtevkov ugasne, če so bili na npravi že izvajani posegi.

3. Garancijska doba znaša 2 leti in začne teči z dnevom nakupa naprave. Garancijske zahtevke morate uveljavljati pred potekom garancijske dobe v sveh tednih potem ko ste ugotovili napako. Uveljavljanje garancijskih zahtevkov po poteku garancijske dobe je izključeno. Popravilo ali zamenjava naprave ne privede do podaljšanja garancijske dobe, niti se ne postavi nova garancijska doba zaradi takšnih storitev ali zaradi eventualno vgrajenih nadomestnih delov. To velja tudi za servisne storitve na licu mesta.
4. Za uveljavljanje Vašega garancijskega zahtevka nam pošljite pokvarjeno napravo brez poštnine na spodaj navedeni naslov. Priložite original računa ob nakupu ali drugo potrdilo kot dokazilo o nakupu z datumom nakupa. Zato prosimo, da dobro shranite račun kot dokazilo o nakupu! Prosimo, da nam po možnosti natančno opišete vzroke reklamacije. Če napaka izpolnjuje naše garancijske pogoje, boste nemudoma dobili nazaj popravljeno ali novo napravo.

Seveda bomo proti plačilu stroškov odpravili tudi napake na napravi, katere ne spadajo v obseg garancije ali jih garancija več ne zajema. V takšnem primeru prosimo, da pošljete napravo na naslov naše servisne službe.

PL CERTYFIKAT GWARANCJI

Na opisywane w instrukcji obsługi urządzenie udzielamy 2-letniej gwarancji, na wypadek wadliwości naszego produktu. 2-letni okres gwarancyjny zaczyna obowiązywać w momencie przejścia ryzyka lub przejęcia urządzenia przez klienta.

Warunkiem skorzystania z uprawnień gwarancyjnych jest prawidłowa konserwacja urządzenia, zgodnie z instrukcją obsługi oraz użytkowanie zgodne z przeznaczeniem. Odnosi się to szczególnie do akumulatorów, na które udzielamy jednak 12-miesięcznej gwarancji.

Oczywiście w okresie tych 2 lat przysługują Państwu również uprawnienia gwarancyjne w ramach ustawowej rękojmi.

Gwarancja obowiązuje na terenie Republiki Federalnej Niemiec lub w kraju generalnego przedstawiciela handlowego, jako uzupełnienie obowiązujących lokalnie przepisów ustawowych. Prosimy zwrócić się do odpowiedzialnego pracownika w regionalnym dziale obsługi klienta lub pod podany poniżej adres serwisu technicznego.

D GARANTIEURKUNDE

Sehr geehrte Kundin, sehr geehrter Kunde,

unsere Produkte unterliegen einer strengen Qualitätskontrolle. Sollte dieses Gerät dennoch einmal nicht einwandfrei funktionieren, bedauern wir dies sehr und bitten Sie, sich an unseren Servicedienst unter der auf dieser Garantiekarte angegebenen Adresse zu wenden. Gern stehen wir Ihnen auch telefonisch über die unten angegebene Servicrufnummer zur Verfügung. Für die Geltendmachung von Garantieansprüchen gilt Folgendes:

1. Diese Garantiebedingungen regeln zusätzliche Garantieleistungen. Ihre gesetzlichen Gewährleistungsansprüche werden von dieser Garantie nicht berührt. Unsere Garantieleistung ist für Sie kostenlos.
2. Die Garantieleistung erstreckt sich ausschließlich auf Mängel, die auf Material- oder Herstellungsfehler zurückzuführen sind und ist auf die Behebung dieser Mängel bzw. den Austausch des Gerätes beschränkt. Bitte beachten Sie, dass unsere Geräte bestimmungsgemäß nicht für den gewerblichen, handwerklichen oder industriellen Einsatz konstruiert wurden. Ein Garantievertrag kommt daher nicht zustande, wenn das Gerät in Gewerbe-, Handwerks- oder Industriebetrieben sowie bei gleichzusetzenden Tätigkeiten eingesetzt wird.

Von unserer Garantie sind ferner Ersatzleistungen für Transportschäden, Schäden durch Nichtbeachtung der Montageanleitung oder aufgrund nicht fachgerechter Installation, Nichtbeachtung der Gebrauchsanleitung (wie durch z.B. Anschluss an eine falsche Netzspannung oder Stromart), missbräuchliche oder unsachgemäße Anwendungen (wie z.B. Überlastung des Gerätes oder Verwendung von nicht zugelassenen Einsatzwerkzeugen oder Zubehör), Nichtbeachtung der Wartungs- und Sicherheitsbestimmungen, Eindringen von Fremdkörpern in das Gerät (wie z.B. Sand, Steine oder Staub), Gewaltanwendung oder Fremdeinwirkungen (wie z. B. Schäden durch Herunterfallen) sowie durch verwendungsgemäßen, üblichen Verschleiß ausgeschlossen. Dies gilt insbesondere für Akkus, auf die wir dennoch eine Garantiezeit von 12 Monaten gewähren

Der Garantieanspruch erlischt, wenn an dem Gerät bereits Eingriffe vorgenommen wurden.

3. Die Garantiezeit beträgt 2 Jahre und beginnt mit dem Kaufdatum des Gerätes. Garantieansprüche sind vor Ablauf der Garantiezeit innerhalb von zwei Wochen, nachdem Sie den Defekt erkannt haben, geltend zu machen. Die Geltendmachung von Garantieansprüchen nach Ablauf der Garantiezeit ist ausgeschlossen. Die Reparatur oder der Austausch des Gerätes führt weder zu einer Verlängerung der Garantiezeit noch wird eine neue Garantiezeit durch diese Leistung für das Gerät oder für etwaige eingebaute Ersatzteile in Gang gesetzt. Dies gilt auch bei Einsatz eines Vor-Ort-Services.
4. Für die Geltendmachung Ihres Garantieanspruches übersenden Sie bitte das defekte Gerät portofrei an die unten angegebene Adresse. Fügen Sie den Verkaufsbeleg im Original oder einen sonstigen datierten Kaufnachweis bei. Bitte bewahren Sie deshalb den Kassenbon als Nachweis gut auf! Beschreiben Sie uns bitte den Reklamationsgrund möglichst genau. Ist der Defekt des Gerätes von unserer Garantieleistung erfasst, erhalten Sie umgehend ein repariertes oder neues Gerät zurück.

Selbstverständlich beheben wir gegen Erstattung der Kosten auch gerne Defekte am Gerät, die vom Garantieumfang nicht oder nicht mehr erfasst sind. Dazu senden Sie das Gerät bitte an unsere Serviceadresse.

iSC GmbH • Eschenstraße 6 • 94405 Landau/Isar (Deutschland)

Telefon: +49 [0] 180 5 120 509 • Telefax +49 [0] 180 5 835 830 (Festnetzpreis: 14 ct/min, Mobilfunkpreise maximal: 42 ct/min)
Außerhalb Deutschlands fallen stattdessen Gebühren für ein reguläres Gespräch ins dt. Festnetz an.

E-Mail: info@isc-gmbh.info • Internet: www.isc-gmbh.info



1 Service Hotline: 01 805 120 509 · www.isc-gmbh.info · Mo-Fr. 8:00-18:00 Uhr
(Festnetzpreis: 14 ct/min, Mobilfunkpreise maximal: 42 ct/min; Außerhalb Deutschlands fallen stattdessen Gebühren für ein reguläres Gespräch ins dt. Festnetz an.)

2 Name: **Retouren-Nr. ISC:**

Strasse / Nr.: **Telefon:**

PLZ **Ort** **Mobil:**

3 Welcher Fehler ist aufgetreten (genaue Angabe): **Art.-Nr.:** **I.-Nr.:**

Sehr geehrte Kundin, sehr geehrter Kunde,
bitte beschreiben Sie uns die von Ihnen festgestellte Fehlfunktion Ihres Gerätes als Grund Ihrer Beanstandung möglichst genau. Dadurch können wir für Sie Ihre Reklamation schneller bearbeiten und Ihnen schneller helfen. Eine zu ungenaue Beschreibung mit Begriffen wie „Gerät funktioniert nicht“ oder „Gerät defekt“ verzögert hingegen die Bearbeitung erheblich.

4 Garantie: JA NEIN **Kaufbeleg-Nr. / Datum:**

1 Service Hotline kontaktieren oder bei iSC-Webadresse anmelden - es wird Ihnen eine Retourennummer zugeteilt | **2** Ihre Anschrift eintragen | **3** Fehlerbeschreibung und Art.-Nr. und I.-Nr. angeben | **4** Garantiefall JA/NEIN ankreuzen sowie Kaufbeleg-Nr. und Datum angeben und eine Kopie des Kaufbeleges beilegen

