

# Einhell®

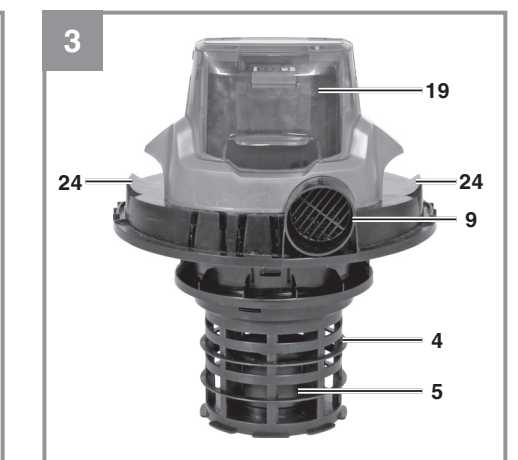
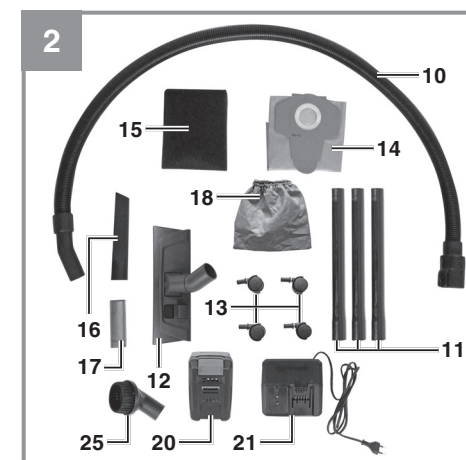
## TC-VC 18/20 Li S

**D** Originalbetriebsanleitung  
Akku-Nass-Trockensauger

**RUS** Оригинальное руководство по эксплуатации  
Аккумуляторный пылесос для влажной и сухой очистки

**RO** Instrucțiuni de utilizare originale  
Aspirator umed-uscat cu acumulator

**GR** Πρωτότυπες Οδηγίες χρήσης  
Σκούπα για υγρό/στεγνό καθαρισμό, με μπαταρία



Art.-Nr.: 23.471.30 (TC-VC 18/20 Li S Solo)  
Art.-Nr.: 23.471.31 (TC-VC 18/20 Li S Kit 1x 3.0 Ah)

I.-Nr.: 11017  
I.-Nr.: 11017

EH 06/2017 (01)

