

- 
- BR** Manual de instruções original  
Lavadora de alta pressão
  
  - E** Manual de instrucciones original  
Hidrolavadora de alta presión/  
Hidrolavadora
  
  - GB** Original operating instructions  
High Pressure Cleaner

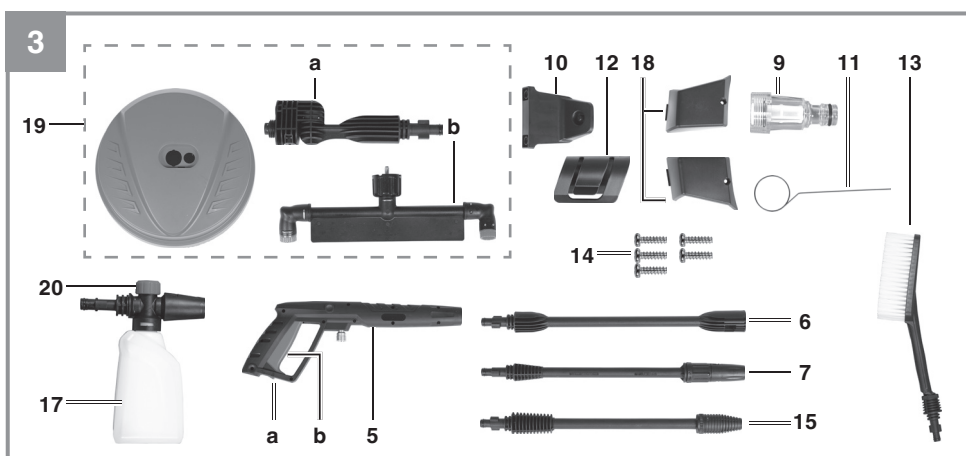
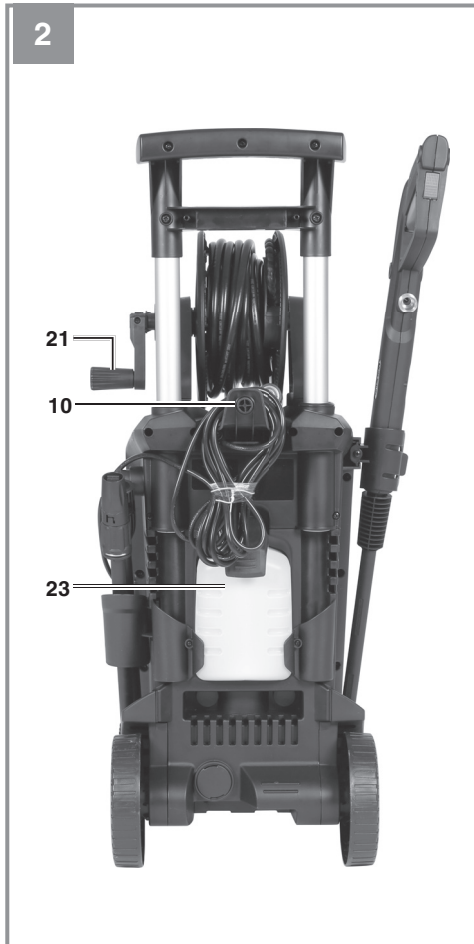
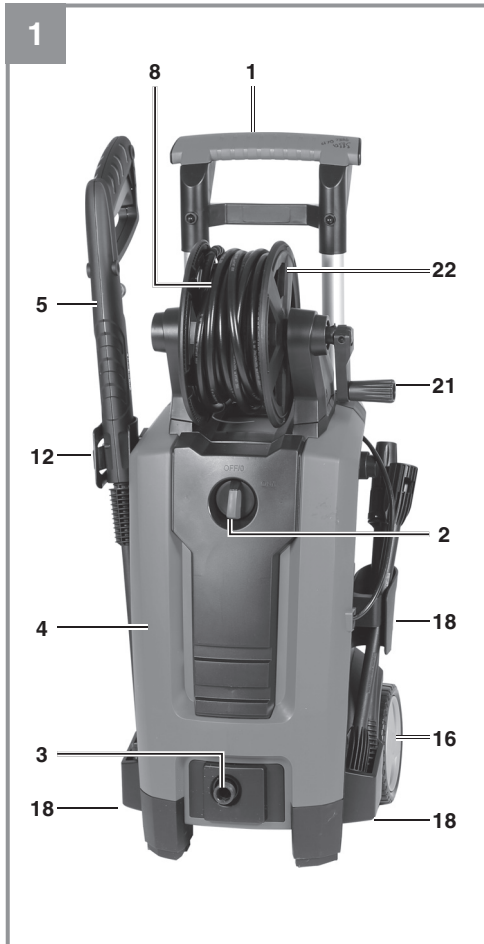
**Atenção!**

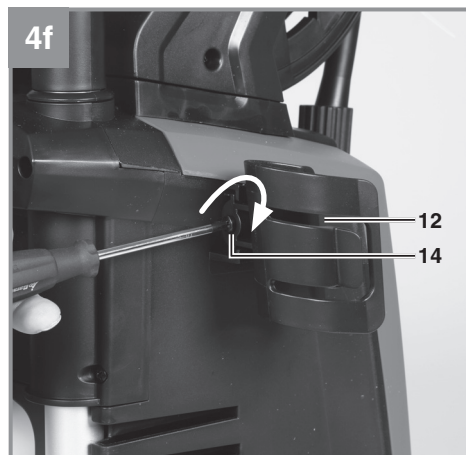
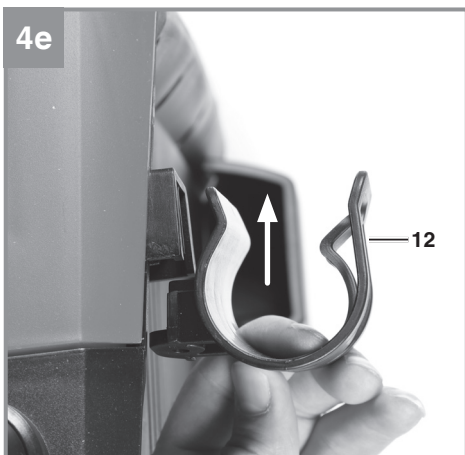
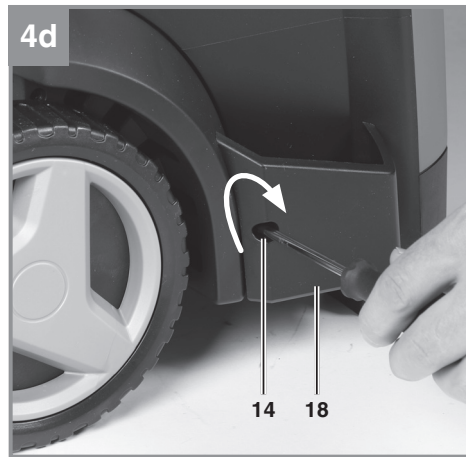
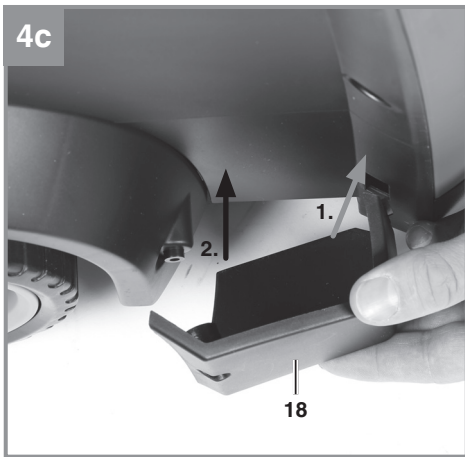
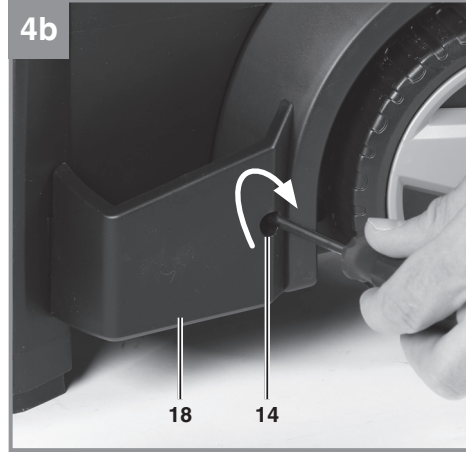
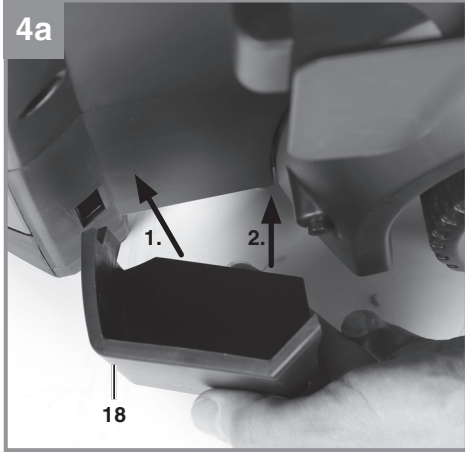
Este manual de instruções foi criado para ambas às versões do aparelho: 127 V e 220 V.

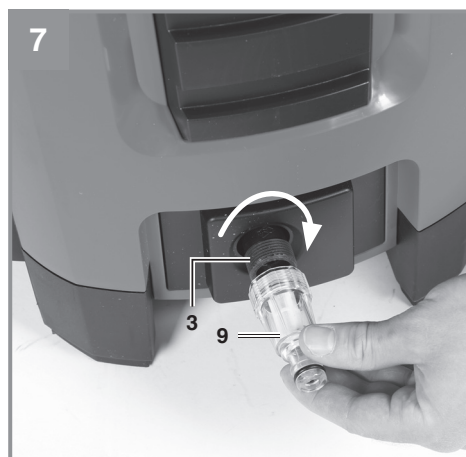
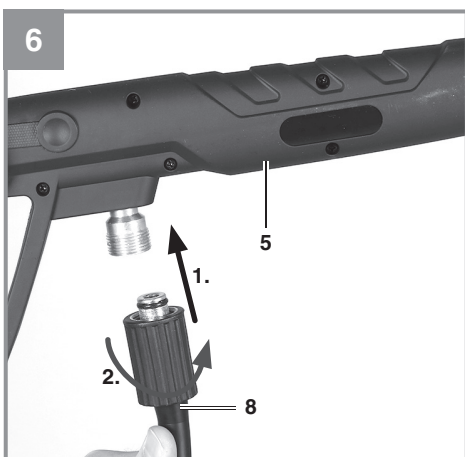
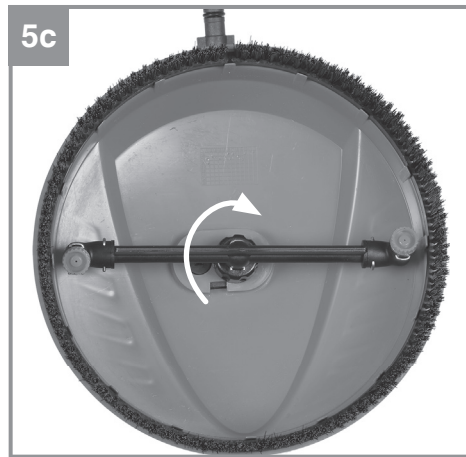
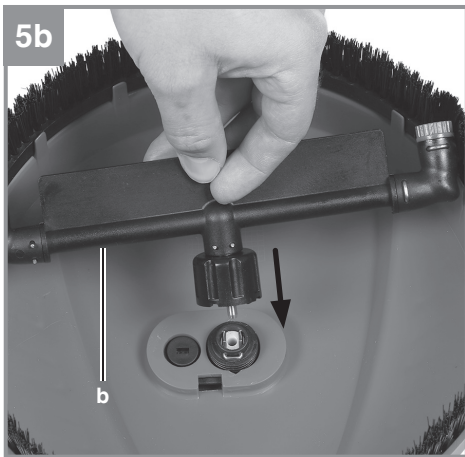
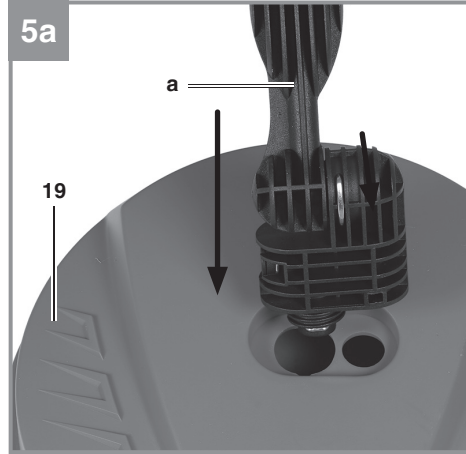
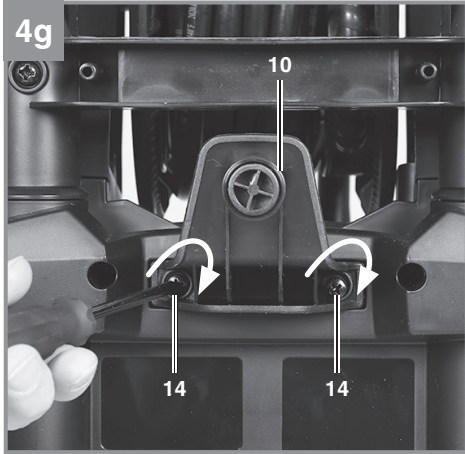
**Atenção!**

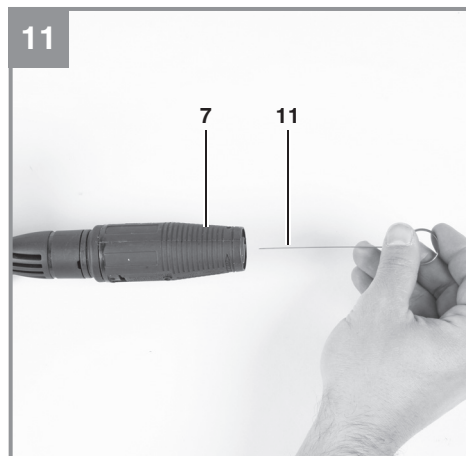
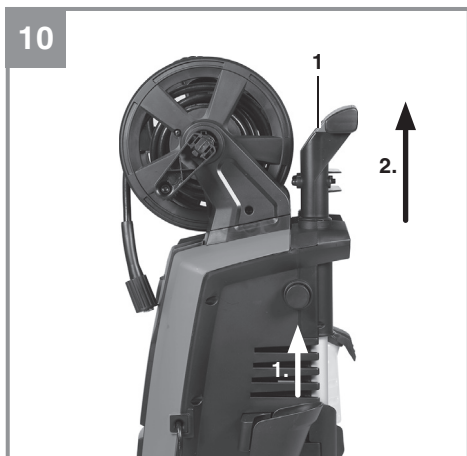
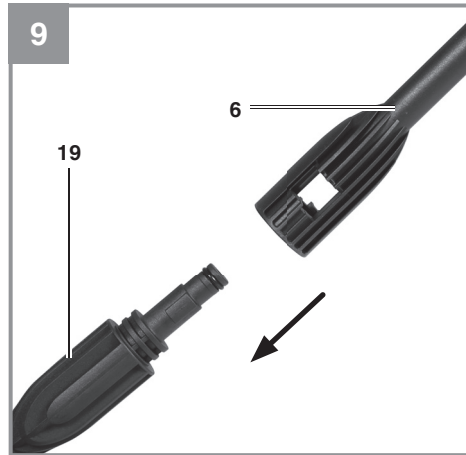
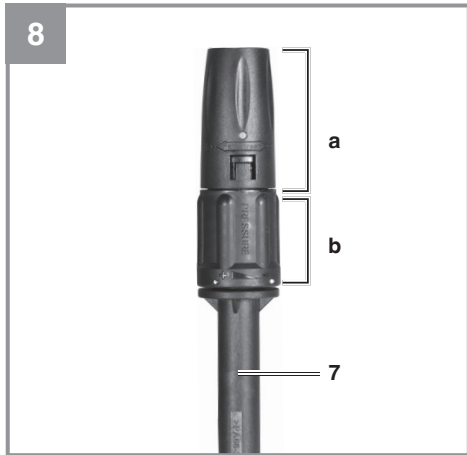
O aparelho, no entanto foi desenvolvido somente para uma única voltagem: ou 127 V, ou 220 V.  
Assim, verifique a voltagem do mesmo antes de conectá-lo à tomada de energia elétrica.













**Perigo!** Não coloque o aparelho em funcionamento sem ter lido primeiro o manual de instruções!



**Cuidado! Use uma proteção auditiva.** O ruído pode provocar danos no aparelho auditivo.



**Cuidado! Use óculos de proteção.** As faíscas produzidas durante o trabalho ou as aparas, os estilhaços e a poeira que saem do aparelho podem provocar lesão ocular.



**Aviso!** Os jatos de alta pressão podem ser perigosos quando utilizados de forma inadequada. Não aponte o jato para pessoas, animais, equipamentos elétricos ligados ou para o próprio aparelho.



Esta máquina não se destina a ser ligada à rede de água potável (ver 5.2.5).

**Perigo!**

Ao utilizar ferramentas, devem ser respeitadas algumas medidas de segurança para prevenir ferimentos e danos. Por conseguinte, leia atentamente este manual de instruções. Guarde-o num local seguro, para que o possa consultar sempre que necessário. Caso passe o aparelho a outras pessoas, entregue também este manual de instruções. Não nos responsabilizamos pelos acidentes ou danos causados pela não observância deste manual e das instruções de segurança.

**1. Instruções de segurança****Perigo!**

**Leia todas as instruções de segurança e indicações.** O não cumprimento das instruções de segurança e indicações pode provocar choques elétricos, incêndios e/ou ferimentos graves.

**Guarde todas as instruções de segurança e indicações para consultar a qualquer momento.**

**Indicações gerais de segurança e proteção contra acidentes**

Para garantir um trabalho sem acidentes e perigos com a lavadora de alta pressão, tem de ler todas as indicações de segurança e o manual de instruções e seguir todas as indicações nele contidas.

- A ligação elétrica deve ser efetuada por um electricista conforme IEC 60364.
- O plugue de alimentação tem de ser inserido numa tomada com ligação à terra, instalada de acordo com as normas e equipada com um disjuntor de corrente de fuga de 30 mA.
- Antes de cada utilização, verifique o aparelho, o cabo de ligação e o plugue. Opere o aparelho apenas quando este funcionar sem problemas e não estiver danificado. As peças danificadas devem ser substituídas de imediato por seu serviço de assistência técnica credenciada.
- Remova o plugue de alimentação da tomada antes de efetuar qualquer trabalho na lavadora de alta pressão, proceder à substituição dos bicos ou em caso de não utilização.
- Quando trabalhar no exterior utilize apenas as extensões devidamente homologadas para esse fim. As extensões utilizadas têm de possuir uma secção transversal mínima de 1,5 mm<sup>2</sup>. As ligações de encaixe têm de estar

providas de contatos de segurança e protegidas contra a projeção de água. No caso de um comprimento de cabo superior a 10 m, a secção transversal do cabo tem de ter pelo menos 2,5 mm<sup>2</sup>.

- **Aviso!** Este aparelho foi desenvolvido para a utilização de produtos de limpeza fornecidos ou recomendados pelo fabricante. A utilização de outros produtos de limpeza ou químicos pode afetar a segurança do aparelho.
- **Aviso!** Não afetar o aparelho na proximidade de pessoas ou animais, a não ser que as pessoas estejam usando vestuário de proteção.
- **Aviso!** Os jatos de alta pressão podem ser perigosos quando utilizados de forma inadequada. Não aponte o jato para pessoas, animais, equipamentos elétricos ligados ou para o próprio aparelho.
- **Aviso!** Não aponte o jato para si próprio ou para outras pessoas com o intuito de limpar o vestuário ou o calçado.
- **Aviso!** As lavadoras de alta pressão não podem ser utilizadas por crianças ou pessoal não instruído.
- **Aviso!** As mangueiras de alta pressão, as armações e os acoplamentos são importantes para a segurança do aparelho. Utilize apenas as mangueiras de alta pressão, as armações e os acoplamentos recomendados pelo fabricante.
- **Aviso!** Para garantir a segurança do aparelho, utilize apenas peças sobressalentes originais do fabricante ou peças autorizadas por este.
- **Aviso!** Não coloque o aparelho em funcionamento se o cabo de ligação à rede ou partes importantes do aparelho, como p. ex. elementos de segurança, mangueiras de alta pressão, pistola vaporizadora, estiverem danificados.
- Não transporte a ferramenta elétrica segurando-a pelo cabo. Proteja o cabo de rede contra danos provocados por óleo, dissolventes e arestas vivas.
- Mantenha a área de trabalho arrumada.
- Certifique-se de que o interruptor se encontra desligado ao ligar a máquina à corrente.
- Use vestuário de trabalho adequado.
- Verifique a lavadora de alta pressão quanto ao funcionamento sem problemas. Se houver problemas de funcionamento, mande inspecionar a lavadora de alta pressão. Todos os serviços de manutenção e de inspeção devem ser efetuados por seu serviço de assistência técnica credenciado.

- A força do jato de água que sai do bico de alta pressão impulsiona a pistola pulverizadora para trás. Providencie uma posição estável e segure a pistola vaporizadora com firmeza. Utilize equipamento de proteção adequado contra a projeção de peças.
- Economize no produto de limpeza. Respeite as indicações de doseamento do fabricante.
- O jato de alta pressão pode danificar pneus de veículos ou partes dos pneus. Durante a limpeza mantenha uma distância de pelo menos 30 cm.
- Por motivos de segurança, o aparelho tem de ser desligado no interruptor se falhar a corrente durante o serviço.
- A bomba elétrica tem de ser constantemente alimentada com um volume de água suficiente. O funcionamento a seco causa danos graves nos vedantes.

#### Instruções de segurança especiais

- Perigo de explosão – Não borrifar líquidos inflamáveis.
- Água que tenha passado através da válvula anti-refluxo deixou de ser água potável.
- Durante os trabalhos de limpeza ou manutenção, substituição de peças ou em caso de conversão da máquina para outra função, deve-se retirar sempre o plugue elétrico da tomada.
- AVISO! Os cabos de extensão inadequados podem ser perigosos. No caso de se utilizar um cabo de extensão, este deverá ser adequado para o exterior. A ligação tem de ser mantida seca e não pode tocar no chão. Para o efeito, é recomendada a utilização de um tambor enrolador de cabo, o qual mantém a tomada pelo menos 60 mm acima do chão.
- Aviso! Assegurar que nas proximidades das admissões de ar não ocorrem emissões de gases de escape.
- Na utilização de mangueiras para limpeza de tubos, é necessário que a mangueira seja inserida pelo menos um metro dentro do tubo para evitar que seja projetada.
- AVISO! Desligue o aparelho e retire o plugue de alimentação da tomada, caso deixe o aparelho sem vigilância – mesmo que por um curto período de tempo.
- O aparelho não pode ser utilizado por crianças. Mantenha as crianças sob vigilância para garantir que não brinquem com o aparelho.
- Esta máquina não pode ser utilizada por pessoas (incluindo crianças) com capacidades

físicas, sensoriais ou mentais reduzidas ou sem experiência nem conhecimentos.

- Para evitar perigos, sempre que o cabo de ligação à rede deste aparelho for danificado, é necessário que seja substituído pelo seu serviço de assistência técnica credenciado ou por uma pessoa com qualificação para tal.
- CUIDADO: Para evitar perigos devido a uma reposição inadvertida do limitador da temperatura de proteção, o aparelho não pode ser alimentado através de um dispositivo de comutação externo, como por exemplo um temporizador, ou estar ligado a um circuito de corrente, que seja regularmente ligado e desligado através de um dispositivo.

## 2. Descrição do aparelho e material fornecido

### 2.1 Descrição do aparelho (fig. 1-3)

1. Punho
2. Interruptor para ligar/desligar
3. Ligação da entrada de água
4. Lavadora de alta pressão
5. Pistola
6. Prolongamento
7. Lança para jato localizado/jato largo
8. Mangueira de alta pressão
9. Peça de ligação para a entrada de água
10. Suporte de cabos
11. Agulha de limpeza dos bicos
12. Suporte da pistola
13. Escova de lavagem
14. Parafuso para a montagem do suporte
15. Lança com agulheta rotativa
16. Roda
17. Bico de espuma
18. Suportes dos acessórios
19. Limpador de terraços
20. Roda de ajuste do bico de espuma
21. Manivela do tambor de mangueira
22. Tambor de mangueira
23. Reservatório do produto de limpeza

### 2.2 Material fornecido

Com a ajuda da descrição do material fornecido, verifique se o artigo se encontra completo. Caso falem peças, dirija-se num prazo máximo de 5 dias após a compra do artigo ao ponto de venda onde adquiriu o aparelho, fazendo-se acompanhar da NF.



- Abra a embalagem e retire cuidadosamente o aparelho.
- Remova o material da embalagem, assim como os dispositivos de segurança da embalagem e de transporte (caso existam).
- Verifique se o material fornecido está completo
- Verifique se o aparelho e as peças acessórias apresentam danos de transporte.
- Se possível, guarde a embalagem até o término do período de garantia.

#### Perigo!

**O aparelho e o material da embalagem não são brinquedos! As crianças não devem brincar com sacos de plástico, películas ou peças de pequena dimensão! Existe o perigo de deglutição e asfixia!**

- Peça de ligação para a entrada de água
- Pistola
- Prolongamento
- Lança para jato localizado/jato largo
- Agulha de limpeza dos bicos
- Suportes dos acessórios, à esquerda
- Suportes dos acessórios, à direita
- Suporte de cabos
- Suporte da pistola
- Escova de lavagem
- Lança com agulheta rotativa
- Bico de espuma
- Limpador de terraços
- Parafuso para a montagem do suporte (5x)
- Manual de instruções original

### 3. Utilização adequada

A lavadora de alta pressão destina-se para limpeza alta pressão de carros, máquinas, edifícios, fachadas etc.

A máquina só pode ser utilizada para os fins a que se destina. Qualquer outro tipo de utilização é considerado inadequado. Os danos ou ferimentos de qualquer tipo daí resultantes são da responsabilidade do utilizador/operador e não do fabricante.

Este aparelho não se destina a ser usado por pessoas (inclusive crianças) com limitações físicas, sensoriais ou psíquicas e experiência ou conhecimento insuficientes, a não ser quando acompanhadas de uma pessoa responsável pela

sua segurança ou que instrua sobre como se deve utilizar a máquina. As crianças devem ser mantidas sob vigilância para garantir que não brinquem com o aparelho.

### 4. Dados técnicos

Consulte as informações técnicas na página de seu país.

#### Perigo!

##### Ruído e vibração

Os valores de ruído e de vibração foram apurados de acordo com a EN 60335-2-79.

Nível de pressão acústica  $L_{pA}$  ..... 79 dB(A)  
 Incerteza  $K_{pA}$  ..... 3 dB  
 Nível de potência acústica  $L_{WA}$  ..... 93 dB(A)  
 Incerteza  $K_{WA}$  ..... 3 dB

#### Use uma proteção auditiva.

O ruído pode provocar danos auditivos.

Valores totais de vibração (soma vetorial de três direções) apurados de acordo com a EN 60335-2-79.

Valor de emissão de vibração  $a_h \leq 2,5 \text{ m/s}^2$   
 Incerteza  $K = 0,7 \text{ m/s}^2$

O valor de emissão de vibração indicado foi medido segundo um método de ensaio normalizado, podendo, consoante o tipo de utilização da ferramenta elétrica, sofrer alterações e em casos excepcionais ultrapassar o valor indicado.

O valor de emissão de vibração indicado pode ser comparado com o de uma outra ferramenta elétrica.

O valor de emissão de vibração indicado também pode ser utilizado para um cálculo prévio de limitações.

#### Reduza a produção de ruído e de vibração para o mínimo!

- Utilize apenas aparelhos em bom estado.
- Limpe e faça a manutenção do aparelho regularmente.
- Adapte o seu modo de trabalho ao aparelho.
- Não sobrecarregue o aparelho.
- Se necessário, submeta o aparelho a uma

- verificação.
- Desligue o aparelho, quando este não estiver sendo utilizado.
- Use luvas.

**Cuidado!****Riscos residuais**

**Mesmo quando esta ferramenta elétrica é utilizada adequadamente, existem sempre riscos residuais. Dependendo do formato e do modelo desta ferramenta elétrica podem ocorrer os seguintes perigos:**

1. Lesões pulmonares, caso não seja utilizada uma máscara de proteção para pó adequada.
2. Lesões auditivas, caso não seja utilizada uma proteção auditiva adequada.
3. Danos para a saúde resultantes das vibrações na mão e no braço, caso a ferramenta seja utilizada durante um longo período de tempo ou se não for operada e feita a manutenção de forma adequada.

## 5. Antes da colocação em funcionamento

Recomendamos que a alimentação elétrica a esta máquina seja feita através de um disjuntor Diferencial DR que interrompa o fornecimento de energia quando detectar uma corrente de fuga ao terra de 30 mA a 30 ms, ou que disponha de um verificador à terra.

Antes de ligar a máquina, certifique-se de que os dados constantes da placa de características correspondem aos dados de rede.

**Aviso!**

**Retire sempre o plugue da tomada antes de efetuar ajustes no aparelho.**

### 5.1 Utilização correta do aparelho

- A lavadora de alta pressão tem de ser colocada sobre uma superfície plana e segura.
- Em cada utilização da máquina, é recomendado manter uma posição de operação correta: uma mão na pistola e a outra mão na lança.
- O jato de água nunca deve ser apontado para cabos elétricos ou para a própria máquina.
- A fim de evitar danos na bomba quando parada, é normal que se verifique uma pequena fuga na bomba.
- A máquina nunca pode ser utilizada em espaços onde haja perigo de explosão.
- A temperatura de serviço tem de se encontrar entre os +5 e os + 40°C.
- A lança ou os bicos giratórios não podem ser cobertos nem sujeitos a alterações.
- A lavadora de alta pressão é adequada para o funcionamento com água fria ou moderadamente quente (até 40°C no máx.), já que temperaturas mais elevadas originam danos na bomba.
- A água que entra não pode estar suja, conter areia ou produtos químicos, que possam prejudicar o funcionamento e diminuir a vida útil da máquina.

**Aviso - Perigo de explosão**

Não borrifar líquidos inflamáveis.

**Aviso**

Água que tenha passado através da válvula de retenção deixou de ser água potável.

**Aviso**

Se o produto de limpeza entrar em contato com a pele ou com os olhos, lave a área afetada com água limpa abundante. Em seguida consulte um médico ou siga as indicações da folha de dados de segurança do fabricante do produto de limpeza.

**5.2 Montagem****5.2.1 Montagem do aparelho (fig. 4a-4g)**

Monte a lavadora de alta pressão tal como mostra a figura 4a-4g.

**Nota!** Para a utilização da lavadora de alta pressão a mangueira de pressão tem de estar completamente desenrolada.

**5.2.2 Montagem dos acessórios da pistola (fig. 3)**

É possível montar vários acessórios na pistola. Pressione o adaptador na pistola (atenção à pouca resistência da mola) e fixe-o, girando-o.

**Nota!** Verifique se o adaptador está bem fixo antes de iniciar a limpeza.

**Lança com agulheta rotativa (15)**

Utilize a lança com agulheta rotativa (15) quando a sujidade for muito difícil de remover.

**Lança para jato localizado/jato largo (7)**

Girando o bico (a), pode alterar o jato localizado para um jato plano (fig. 8). Girando o bico (b) pode comutar entre baixa pressão/alta pressão (fig. 8).

**Escova de lavagem (13)**

A escova de lavagem (13) serve para limpar com detergentes (baixa pressão).

**Limpador de terraços (19)**

Na utilização do limpador de terraços, encaixe o prolongamento (6) entre a pistola (5) e o limpador de terraços (19) (fig. 9).

**Bico de espuma (17)**

Girando a roda de ajuste (20), pode ajustar a adição de produto de limpeza. Recomendamos,

no entanto, que modere sempre a utilização de produto de limpeza.

**5.2.3 Montagem do limpador de terraços (fig. 5a-5d)**

Monte o limpador de terraços como representado na fig. 5a-5d.

**5.2.4 Ligação da mangueira de alta pressão (fig. 6)**

Ligue a mangueira de alta pressão (8) à pistola.

**5.2.5 Ligação da entrada de água (fig. 7)**

A ligação para a entrada de água (3) está equipada com uma peça de ligação (9) para sistemas de acoplamento de mangueira padrão. Encaixe o acoplamento da mangueira de alimentação (mín. Ø 1/2"/aprox. 13 mm) na peça de ligação para a entrada de água (9).

Para a entrada de água utilize sempre uma mangueira de água reforçada com um acoplamento convencional. O comprimento deve ser de pelo menos 6,0 m. (não incluído no material fornecido).

Entre a água potável e a lavadora de alta pressão tem de estar montado um interruptor de corte do fluxo de água! Consulte um encanador a esse respeito.

**5.2.6 Ligação elétrica**

- Antes de ligar a máquina, certifique-se de que os dados constantes da placa de características correspondem aos dados de rede.
- Quando utilizar extensões assegure-se de que são adequadas para a utilização no exterior e de que dispõem de uma secção transversal suficiente:
  - 1 - 10m: 1,5mm<sup>2</sup>
  - 10 - 30m: 2,5mm<sup>2</sup>
- Introduza o plugue na tomada.

**6. Operação**

A máquina é composta por um módulo único com uma bomba, coberto por uma carcaça resistente ao choque. A fim de garantir uma boa posição de trabalho, a máquina está equipada com uma lança e uma pistola ergonômica, cuja forma e equipamento estão de acordo com as normas em vigor.

### 6.1 Colocação em funcionamento:

Quando tiver a lavadora de alta pressão totalmente montada e com todas as ligações necessárias, pode proceder da seguinte forma:

Abra a entrada de água. Desbloqueie a proteção (a) (fig. 3) na pistola pulverizadora e puxe o gatilho (b) (fig. 3) para trás para que o ar, que se encontra no aparelho, possa sair.

Ligue o aparelho, colocando o interruptor para ligar/desligar (fig. 1/2) em "ON".  
Acione agora o gatilho (b).

Para desligar, solte o gatilho (b); o aparelho passa a estar em standby. Assim que pressionar o gatilho (b), a lavadora de alta pressão começa a funcionar novamente.

Para desligar a lavadora de alta pressão por completo, coloque o interruptor para ligar/desligar (fig. 1/2) em "OFF".

### 6.2 Utilização de produto de limpeza (fig. 2)

- Abasteça o reservatório do produto de limpeza (23) com o respectivo produto de limpeza.
- A adição de produto de limpeza é feita automaticamente no modo de baixa pressão.
- A utilização de produtos de limpeza só é possível com os seguintes acessórios.

#### 6.2.1 Utilização de produtos de limpeza com lança para jato localizado/jato largo (fig. 8)

Coloque a lança para jato localizado/jato largo (fig. 8) no modo de baixa pressão.

#### 6.2.2 Utilização de produtos de limpeza com escova de lavagem (fig. 3)

A escova de lavagem (13) dispõe apenas do modo de baixa pressão, pelo que está sempre a dosar produto de limpeza.

#### Nota:

Utilize apenas produtos de limpeza expressamente indicados para a lavadora de alta pressão.

### 6.3 Suporte pistola/acessórios (fig. 1)

Para armazenar a pistola e os acessórios de modo a ocupar pouco espaço, pode colocá-los nos suportes (12; 18) previstos para o efeito.

### 6.4 Suporte do cabo (fig. 2)

Pode acondicionar o cabo elétrico no suporte de cabos (10) de modo a ocupar pouco espaço.

### 6.5 Tambor de mangueira (fig. 1)

O tambor de mangueira (22) serve para poupar espaço na arrumação da mangueira de alta pressão. Solte a mangueira de alta pressão da pistola. Enrole uniformemente a mangueira no tambor, utilizando para isso a manivela (21).

**Nota!** Para a utilização da lavadora de alta pressão a mangueira de pressão tem de estar completamente desenrolada.

## 7. Substituição do cabo de ligação à rede

### Perigo!

Para evitar perigos, sempre que o cabo de ligação à rede deste aparelho for danificado, é necessário que seja substituído pelo serviço de assistência técnica ou por uma pessoa com qualificação.

## 8. Limpeza e manutenção

### Perigo!

Retire o plugue da corrente antes de qualquer trabalho de limpeza.

### 8.1 Limpeza

- Mantenha os dispositivos de segurança, ranhuras de ventilação e a carcaça do motor o mais limpo possível. Limpe o aparelho com um pano limpo ou sobre com ar comprimido a baixa pressão.
- Aconselhamos limpar o aparelho diretamente após cada utilização.
- Limpe regularmente o aparelho com um pano úmido e um pouco de sabão. Não utilize detergentes ou solventes; estes podem corroer as peças de plástico do aparelho. Certifique-se de que não entra água para o interior do aparelho.

### 8.2 Manutenção

#### 8.2.1 Verificação do filtro de aspiração da água

Verifique periodicamente o filtro de aspiração para evitar entupimentos que possam prejudicar o funcionamento da bomba.

Desaperte a peça de ligação para a e entrada de água (9) do aparelho e limpe o filtro de entrada,

que se encontra por trás, debaixo de água corrente.

### **8.2.2 Suspensão de uso prolongado da bomba elétrica**

Depois de se utilizar a máquina, deve-se retirar sempre toda a água. Para o efeito, ligue o aparelho sem a entrada de água conectada e pressione o gatilho (b) (máx. 1 min.) até que deixe de sair água. Em seguida, deve-se desligar o aparelho.

Se o dispositivo não tiver sido usado por muito tempo, formam-se depósitos de calcário, que podem causar dificuldades de arranque.

### **8.2.3 Limpeza do bico (fig. 11)**

Utilize o arame (11) juntamente fornecido para limpar o bico entupido.

## **9. Transporte**

Antes de transportar o aparelho para um outro local retire primeiro todas as ligações, só então é que o aparelho pode ser transportado.

### **Punho removível (fig. 10)**

Estique o punho (1), como representado na fig. 10 para o transporte. O punho pode ser recolhido para poupar espaço de armazenamento.

## **10. Eliminação e reciclagem**

O aparelho encontra-se dentro de uma embalagem para evitar danos de transporte. Esta embalagem é matéria-prima, podendo ser reutilizada ou reciclada. O aparelho e os respectivos acessórios são de diferentes materiais, como p. ex. o metal e o plástico. Não jogue os aparelhos defeituosos no lixo doméstico. Para uma eliminação ecologicamente correta, o aparelho deve ser entregue num local de coleta adequado. Se não tiver conhecimento de nenhum local de coleta, informe-se junto da sua administração municipal.

## **11. Armazenagem**

Guarde o aparelho e os respectivos acessórios em local fechado, seco e sem risco de formação de gelo, fora do alcance das crianças. A temperatura ideal de armazenamento situa-se entre os 5 e os 30 °C. Guarde a ferramenta elétrica na embalagem original.

## 12. Causas para possíveis falhas

Falha de funcionamento	Causa	Resolução
O aparelho não funciona.	<ul style="list-style-type: none"> <li>- Não existe tensão elétrica no aparelho.</li> <li>- A secção transversal da extensão é demasiado reduzida ou a extensão é demasiado comprida.</li> <li>- A tensão de rede é inferior ao valor predefinido</li> <li>- A bomba está congelada.</li> </ul>	<ul style="list-style-type: none"> <li>- Verificar o fusível, o cabo elétrico, o plugue alimentação e, se necessário, pedir aos técnicos para os substituírem.</li> <li>- Utilizar as extensões com uma secção transversal maior ou cabos de extensão mais curtos.</li> <li>- Se necessário, entrar em contato com a empresa de abastecimento de energia.</li> <li>- Verificar e, se necessário, descongelar.</li> </ul>
O motor funciona, mas a lavadora não gera pressão.	<ul style="list-style-type: none"> <li>- Filtro de aspiração da água entupido.</li> <li>- Foi aspirado ar na entrada de água.</li> <li>- Bico de saída demasiado grande.</li> <li>- Torneira de água fechada.</li> </ul>	<ul style="list-style-type: none"> <li>- Limpar o filtro de aspiração da água. (ver 8.2.1)</li> <li>- Verificar a mangueira de alimentação e as ligações das mangueiras e, se necessário, substituir.</li> <li>- Verificar e, se necessário, substituir.</li> <li>- Torneira de água com fugas.</li> </ul>
Pressão de serviço irregular.	<ul style="list-style-type: none"> <li>- Foi aspirado ar na entrada de água.</li> </ul>	<ul style="list-style-type: none"> <li>- Verificar a mangueira de alimentação e as ligações das mangueiras e, se necessário, substituir.</li> </ul>

### 13. Informações do serviço de assistência técnica

Estamos representados em todos os países mencionados no certificado de garantia por assistências técnicas credenciadas as quais poderão ser encontradas na página <http://einhell.com.br/site/assistencia-tecnica>.

Nossas assistências técnicas credenciadas estão à disposição para todos os serviços necessários, tais como manutenções, fornecimento de peças de reposição/desgaste e aquisição de consumíveis.

Deve-se ter em atenção que, neste produto, as seguintes peças estão sujeitas a um desgaste natural ou decorrente da sua utilização, sendo classificadas como consumíveis.

Lavadora de alta pressão

<b>CATEGORIA</b>	<b>Peças</b>
Peças de desgaste*	Escovas de carvão; Lança; Mangueira de alta pressão;

\* não incluído obrigatoriamente no material fornecido!

Em ocorrendo eventuais falhas no produto, e caso encontre alguma dificuldade junto a nossa rede de assistências técnicas credenciadas, entre em contato conosco através do e-mail [sac@einhell.com.br](mailto:sac@einhell.com.br) ou pelo telefone 0800 742 4220. Antes de realizar o contato, recomendamos levantar uma descrição exata do problema, respondendo às seguintes perguntas:

- O aparelho já funcionou normalmente alguma vez ou possui o defeito desde o início?
- Antes do surgimento do defeito, percebeu algo estranho (sintomas antes do defeito)?
- Na sua opinião, que erro de funcionamento apresenta o aparelho (sintoma principal)
- Descreva este erro de funcionamento:

BR

A reprodução ou duplicação, mesmo que parcial, da documentação e dos anexos dos produtos, necessita de autorização expressa.

AS FOTOS CONTIDAS NESTE MANUAL SÃO MERAMENTE ILUSTRATIVAS E PODEM NÃO RETRATAR COM EXATIDÃO A COR, ETIQUETAS E/OU ACESSÓRIOS.  
Não deposite ferramentas elétricas no lixo doméstico!

Sujeito a alterações técnicas sem aviso prévio.





**Peligro!** ¡No ponga en marcha el aparato sin haber leído antes las instrucciones de uso!



**Cuidado! Usar protección para los oídos.** La exposición al ruido puede ser perjudicial para el oído.



**Cuidado! Usar gafas de protección.** Durante el trabajo, la expulsión de chispas, astillas, virutas y polvo por el aparato pueden provocar lesiones oculares.



**Aviso:** Cualquier chorro a alta presión es peligroso si se hace un uso abusivo de él. Bajo ningún pretexto se dirigirá el chorro a personas, animales, equipo eléctrico activo o al propio aparato.



La máquina no ha sido concebida para conectarla a la red de agua potable (ver 5.2.5).

**Peligro!**

Al usar aparatos es preciso tener en cuenta una serie de medidas de seguridad para evitar lesiones o daños. Por este motivo, es preciso leer atentamente este manual de instrucciones. Guardar esta información cuidadosamente para poder consultarla en cualquier momento. En caso de entregar el aparato a terceras personas, será preciso entregarles, asimismo, el manual de instrucciones. No nos hacemos responsables de accidentes o daños provocados por no tener en cuenta este manual.

**1. Instrucciones de seguridad****Peligro!**

**Lea todas las instrucciones de seguridad e indicaciones.** El incumplimiento de dichas instrucciones e indicaciones puede provocar descargas, incendios y/o daños graves. **Guarde todas las instrucciones de seguridad e indicaciones para posibles consultas posteriores.**

**Instrucciones de seguridad generales y prevención de accidentes**

Sólo será posible garantizar un trabajo seguro con la hidrolavadora a alta presión y sin riesgo de accidente si se leen detenidamente y se respetan las instrucciones de seguridad y de uso.

- La conexión eléctrica ha de ser efectuada por un electricista de acuerdo con la norma IEC 60364.
- El enchufe debe conectarse a una toma de corriente con puesta a tierra, instalada de forma reglamentaria y dotada de interruptor de corriente por defecto conectado en serie a 30 mA (Disyuntor).
- Controle el cable de conexión y el enchufe antes de utilizar el aparato. Trabaje sólo si el aparato está en perfecto estado y no presenta ningún daño. Las piezas dañadas deben ser sustituidas inmediatamente por el servicio técnico credenciado.
- Desenchufe el aparato antes de iniciar cualquier tipo de operación en la hidrolavadora, así como antes de cambiar una boquilla o cuando no lo esté utilizando.
- Solo se podrán utilizar extensiones homologadas para realizar trabajos en el exterior. Las extensiones utilizadas han de presentar una sección mínima de 1,5 mm<sup>2</sup>. Los enchufes deben estar dotados de contactos de seguridad y llevar una protección a prueba de salpicaduras. Para una longitud de cable superior a 10 m, la sección del conductor ha de ser como mínimo de 2,5 mm<sup>2</sup>.
- ¡Aviso! Este aparato ha sido diseñado para el uso de productos de limpieza suministrados o recomendados por el fabricante. El uso de otros productos químicos o de limpieza puede repercutir de forma negativa en la seguridad del aparato.
- ¡Aviso! No utilice el aparato si se encuentran otras personas o animales dentro del radio de alcance, a no ser que lleven la protección necesaria.
- ¡Aviso! Cualquier chorro a alta presión es peligroso si se hace un uso abusivo de él. Bajo ningún pretexto se dirigirá el chorro a personas, animales, equipo eléctrico activo o al propio aparato.
- Aviso! Tampoco se dirigirá el chorro a sí mismo ni a otros a fin de limpiar ropa o calzado.
- Aviso! Las hidrolavadoras a alta presión jamás podrán ser utilizadas por niños o personas que no hayan sido instruidas al respecto.
- ¡Aviso! Las mangueras de alta presión, válvulas y piezas de acoplamiento son relevantes para la seguridad del aparato. Utilice únicamente las mangueras de alta presión, válvulas y piezas de acoplamiento recomendadas por el fabricante.
- Aviso! Para garantizar la seguridad del aparato, utilice únicamente las piezas de recambio originales o autorizadas por el fabricante.
- Aviso! No ponga en marcha el aparato si se encuentra deteriorado un cable de conexión a la red eléctrica o piezas relevantes, p. ej., elementos de seguridad, mangueras de alta presión, pistola pulverizadora.
- No sostenga el aparato por el cable de conexión. Proteja el cable de posibles daños causados por aceites, disolventes o aristas vivas. No traslada el aparato sosteniéndolo por el cable.
- Mantenga ordenada su zona de trabajo.
- Asegúrese de que el interruptor está desconectado antes de enchufar la máquina.
- Póngase ropa de trabajo adecuada.
- Compruebe que su hidrolavadora a alta presión funcione perfectamente. En caso de funcionamiento defectuoso, encárguese de que el aparato sea revisado. La totalidad de los trabajos de inspección y mantenimiento serán llevados a cabo únicamente por el servicio técnico credenciado.
- El chorro de agua que sale de la boquilla de

alta presión provoca un efecto de retroceso sobre la pistola. Adopte una posición segura y sujete bien la pistola pulverizadora. Se ha de llevar puesto un equipo de protección apropiado para evitar ser alcanzado por piezas que pudieran salir despedidas.

- Economice el producto limpiador. Observe las instrucciones de dosificación del fabricante.
- El chorro a alta presión puede deteriorar neumáticos de vehículos, así como piezas de los mismos. Mientras esté limpiando, mantenga una distancia mínima de 30 cm.
- Si se produce un fallo en el suministro eléctrico durante el funcionamiento, desconecte de inmediato el aparato por motivos de seguridad.
- La bomba eléctrica ha de presentar un suministro de agua suficiente y continuo. El funcionamiento en seco provoca serios deterioros en las juntas.

#### Instrucciones especiales de seguridad

- Peligro de explosión: no pulverizar líquidos inflamables.
- El agua que ha fluido por el dispositivo anti retorno se considera no potable.
- Es preciso desenchufar la máquina antes de empezar con la limpieza o mantenimiento, antes de cambiar piezas o transformar la máquina para otra función.
- ¡AVISO! Las extensiones que no sean las adecuadas pueden resultar peligrosas. Si resulta preciso usar una extensión, que sea una indicada para exteriores. La conexión se debe mantener seca y no puede entrar en contacto con el suelo. Para ello se recomienda utilizar un tambor de enrollamiento de cable que mantenga el enchufe al menos a una distancia de 60 mm del suelo.
- Aviso! Es preciso asegurar que no se expulsen gases de escape en las inmediaciones de las entradas de aire.
- Si se emplean mangueras para la limpieza de tubos, introducir la manguera como mínimo un metro en el tubo para evitar que salga disparada.
- ¡AVISO! Apagar el aparato y desenchufarlo de la toma de corriente siempre que se deje el aparato sin vigilancia, incluso aunque sea por poco tiempo.
- Los niños no deben usar el aparato. Vigilar a los niños para asegurarse de que no jueguen con el aparato.
- Esta máquina no podrá ser utilizada por per-

sonas (incluyendo niños) cuyas capacidades estén limitadas física, sensorial o psicológicamente o que no dispongan de la experiencia o los conocimientos necesarios.

- Cuando el cable de conexión a la red de este aparato esté dañado, deberá ser sustituido por su servicio de asistencia técnica credenciado, evitando así cualquier peligro.
- **ATENCIÓN:** Para evitar peligros provocados porque se restaure de manera involuntaria el ajuste del limitador de la temperatura de protección, el aparato no se puede alimentar a través de un dispositivo de conmutación externo, como por ejemplo un temporizador, ni conectar a un circuito de corriente que se conecte y desconecte regularmente a través de un equipo.

## 2. Descripción del aparato y volumen de entrega

### 2.1 Descripción del aparato (fig. 1-3)

1. Empuñadura
2. Interruptor ON/OFF
3. Conexión entrada de agua
4. Limpiadora a alta presión
5. Pistola
6. Alargadera
7. Lanza chorro puntual/en abanico
8. Manguera de alta presión
9. Pieza de empalme para entrada de agua
10. Sujetacables
11. Aguja de limpieza de la boquilla
12. Soporte de la pistola
13. Cepillo de lavado
14. Tornillo para montaje de soporte
15. Lanza con boquilla giratoria
16. Rueda
17. Boquilla espumante
18. Soporte para accesorios
19. Limpiador de terrazas
20. Rueda de ajuste boquilla espumante
21. Manivela tambor de manguera
22. Tambor de manguera
23. Depósito para el producto de limpieza

### 2.2 Volumen de entrega

Sirviéndose de la descripción del volumen de entrega, comprobar que el artículo esté completo. Si faltase alguna pieza, dirigirse a nuestro Centro de servicio o a la tienda especializada más cercana en un plazo máximo de 5 días tras la compra del artículo presentando un recibo de compra válida.

lido. A este respecto, observar la tabla de garantía de las condiciones de garantía que se encuentran al final del manual.

- Abrir el embalaje y extraer cuidadosamente el aparato.
- Retirar el material de embalaje, así como los dispositivos de seguridad del embalaje y para el transporte (si existen).
- Comprobar que el volumen de entrega esté completo.
- Comprobar que el aparato y los accesorios no presenten daños ocasionados durante el transporte.
- Si es posible, almacenar el embalaje hasta que transcurra el periodo de garantía.

#### **Peligro!**

**¡El aparato y el material de embalaje no son un juguete! ¡No permitir que los niños jueguen con bolsas de plástico, láminas y piezas pequeñas! ¡Riesgo de ingestión y asfixia!**

- Pieza de empalme para entrada de agua
- Pistola
- Alargadera
- Lanza chorro puntual/en abanico
- Aguja de limpieza de la boquilla
- Soporte para accesorios, izquierda
- Soporte para accesorios, derecha
- Sujetacables
- Soporte de la pistola
- Cepillo de lavado
- Lanza con boquilla giratoria
- Boquilla espumante
- Limpiador de terrazas
- Tornillo para montaje de soporte (5 uds.)
- Manual de instrucciones original

### **3. Uso adecuado**

La hidrolavadora ha sido prevista para el uso privado en la limpieza a alta presión de vehículos, máquinas, edificios fachadas, etc.

Utilizar la máquina sólo en los casos que se indican explícitamente como de uso adecuado. Cualquier otro uso no será adecuado. En caso de uso inadecuado, el fabricante no se hace responsable de daños o lesiones de cualquier tipo; el responsable es el usuario u operario de la máquina.

Tener en consideración que nuestro aparato no está indicado para un uso comercial, industrial o en taller. No asumiremos ningún tipo de garantía

cuando se utilice el aparato en zonas industriales, comerciales o talleres, así como actividades similares.

Los niños no deben usar el aparato. Vigilar a los niños para asegurarse de que no jueguen con el aparato. Los niños no pueden limpiar ni realizar trabajos de mantenimiento en el aparato. El aparato no puede ser utilizado por personas cuyas capacidades estén limitadas física, sensorial o psíquicamente, o que no dispongan de la experiencia y/o los conocimientos necesarios a no ser que estén vigiladas o hayan recibido instrucciones de una persona que se responsabilice de ellos.

### **4. Características técnicas**

Veáse Certificado de Garantía de su país.

#### **Peligro!**

#### **Ruido y vibración**

Los valores con respecto al ruido y la vibración se determinaron conforme a la norma EN 60335-2-79.

Nivel de presión acústica $L_{pA}$ .....	79 dB(A)
Imprecisión $K_{pA}$ .....	3 dB
Nivel de potencia acústica $L_{WA}$ .....	93 dB(A)
Imprecisión $K_{WA}$ .....	3 dB

#### **Usar protección para los oídos.**

La exposición al ruido puede ser perjudicial para el oído.

Los valores totales de vibración (suma de vectores en las tres direcciones) se determinaron conforme a la norma EN 60335-2-79.

Valor de emisión de vibraciones  $a_n \leq 2,5 \text{ m/s}^2$   
Imprecisión  $K = 0,7 \text{ m/s}^2$

El valor de emisión de vibraciones indicado se ha calculado conforme a un método de ensayo normalizado, pudiendo, en algunos casos excepcionales, variar o superar el valor indicado dependiendo de las circunstancias en las que se utilice la herramienta eléctrica.

El valor de emisión de vibraciones indicado puede utilizarse para comparar la herramienta con otras.

El valor de emisión de vibraciones indicado también puede utilizarse para una valoración preliminar de los riesgos.

**¡Reducir la emisión de ruido y las vibraciones al mínimo!**

- Emplear sólo aparatos en perfecto estado.
- Realizar el mantenimiento del aparato y limpiarlo con regularidad.
- Adaptar el modo de trabajo al aparato.
- No sobrecargar el aparato.
- En caso necesario dejar que se compruebe el aparato.
- Apagar el aparato cuando no se esté utilizando.
- Usar guantes.

**Cuidado!**

**Riesgos residuales**

**Incluso si esta herramienta se utiliza adecuadamente, siempre existen riesgos residuales. En función de la estructura y del diseño de esta herramienta eléctrica pueden producirse los siguientes riesgos:**

1. Lesiones pulmonares en caso de que no se utilice una mascarilla de protección antipolvo.
2. Lesiones auditivas en caso de que no se utilice una protección para los oídos adecuada.
3. Daños a la salud derivados de las vibraciones de las manos y los brazos si el aparato se utiliza durante un largo periodo tiempo, no se sujeta del modo correcto o si no se realiza un mantenimiento adecuado.

## 5. Antes de la puesta en marcha

Se recomienda conectar al suministro de corriente de esta máquina un interruptor diferencial que corte el suministro de energía en cuanto la corriente de fuga a tierra supere los 30 mA durante 30 ms o que el suministro de corriente disponga de un controlador de tierra.

Antes de conectar la máquina, asegurarse de que los datos de la placa de identificación coinciden con los datos de la red eléctrica.

**Aviso!**

**Desenchufar el aparato antes de realizar ajustes.**

### 5.1 Aplicación correcta del aparato

- La limpiadora a alta presión ha de encontrarse sobre una superficie lisa y segura.

- Cada vez que active el aparato cerciórese de que mantenga la posición de manejo correcta: una mano en la pistola y la otra en la lanza.
- El chorro de agua no se dirigirá jamás a cables eléctricos o a la máquina.
- Para evitar dañar la bomba cuando esté parada, asegurarse de que no esté completamente estanca.
- Bajo ninguna circunstancia se podrá utilizar el aparato en recintos donde haya peligro de explosión.
- La temperatura de trabajo ha de oscilar entre +5 y + 40°C.
- Está prohibido llevar a cabo modificaciones o aplicar cubiertas a la lanza o a las boquillas pulverizadoras.
- La limpiadora a alta presión ha sido concebida para un funcionamiento con agua fría o caliente (máx. hasta 40°C); unas temperaturas superiores producen daños en la bomba. El agua usada deberá ser limpia y no deberá contener arena o productos químicos que puedan repercutir negativamente en el funcionamiento y acortar la vida útil del aparato.

### Aviso-Peligro de explosión

No pulverizar líquidos inflamables.

### Aviso

El agua que ha fluído por el dispositivo antirretorno no se considera no potable.

### Aviso

Si el producto de limpieza entra en contacto con la piel o los ojos, aclarar inmediatamente con abundante agua la zona afectada. Después, ponerse en contacto con un médico y seguir las indicaciones de la hoja de datos de seguridad o del fabricante del producto de limpieza.

## 5.2 Montaje:

### 5.2.1 Montaje del aparato (fig. 4a-4g)

Montar la limpiadora a alta presión como se describe en la figura 4a-4g.

**¡Advertencia!** Para utilizar la limpiadora a alta presión, la manguera de presión debe estar totalmente desenrollada.

### 5.2.2 Montaje de los accesorios de la pistola (fig. 3)

Es posible montar varios accesorios en la pistola.

Para ello, introducir el accesorio en la pistola presionándolo (¡cuidado, leve resistencia de resorte!) y girarlo para fijarlo.  
¡Advertencia! Antes de comenzar con la limpieza, asegurarse de que el accesorio esté bien fijo.

#### **Lanza con boquilla giratoria (15)**

Para la suciedad especialmente incrustada, utilizar la lanza con la boquilla giratoria (15).

#### **Lanza chorro puntual/en abanico (7)**

El chorro puntual se puede cambiar a chorro en abanico girando la boquilla (a) (fig. 8). Si se gira la boquilla (b) se puede cambiar entre presión baja y alta (fig. 8).

#### **Cepillo de lavado (13)**

El cepillo de lavado (13) sirve para limpiar con detergente (a baja presión).

#### **Limpiador de terrazas (19)**

Cuando use el limpiador de terrazas, insertar la alargadera (6) entre la pistola (5) y el limpiador de terrazas (19) (fig. 9).

#### **Boquilla espumante (17)**

Girando la rueda de ajuste (20), se puede ajustar la carga del producto de limpieza. Sin embargo, recomendamos no utilizar demasiado producto de limpieza.

#### **5.2.3 Montaje del limpiador de terrazas (fig. 5a-5d)**

Montar el limpiador de terrazas como se muestra en las fig. 5a-5d.

#### **5.2.4 Conexión manguera de alta presión (fig. 6)**

Conectar la manguera de alta presión (8) a la pistola.

#### **5.2.5 Conexión entrada de agua (fig. 7)**

La conexión para la entrada de agua (3) está equipada con una pieza de empalme (9) para sistemas de acoplamiento de mangueras estándar. Introducir el acoplamiento de la manguera de alimentación (mín.  $\varnothing$  1/2"/aprox. 13 mm) en el empalme para la entrada de agua (9).

Para la entrada de agua emplear siempre un tubo de agua reforzado con una pieza de acoplamiento convencional. La longitud mínima debe ser de 6 m (no se incluye en el volumen de entrega).

Entre la toma de agua potable y la limpiadora a

alta presión se ha de instalar un interruptor de tubería. Preguntar a su instalador de equipos sanitarios.

#### **5.2.6 Conexión eléctrica**

- Antes de conectar la máquina, asegurarse de que los datos de la placa de identificación coincidan con los datos de la red eléctrica.
- A la hora de emplear alargaderas, asegurarse de que sean adecuadas para usar en exteriores y que dispongan de una sección de cable suficiente:
  - 1 - 10m: 1,5mm<sup>2</sup>
  - 10 - 30m: 2,5mm<sup>2</sup>
- Introducir el enchufe del cable de red en la toma de corriente.

## **6. Manejo**

El aparato contiene un módulo dotado de una bomba cubierta por una carcasa a prueba de golpes. El aparato está equipado de una lanza y una pistola fácil de sostener y manejar para facilitar una posición óptima de trabajo, cuya forma y equipamiento cumplen con las disposiciones vigentes.

#### **6.1 Puesta en marcha:**

Una vez se haya montado por completo la limpiadora a alta presión y se hayan establecido todas las conexiones, proceder del modo siguiente:

Abrir la entrada de agua. Desbloquear el seguro (a) (fig. 3) a la pistola pulverizadora y tirar del disparador (b) (fig. 3) hacia atrás para que pueda salir el aire existente en el aparato.

Conectar el aparato, poner para ello el interruptor On/Off (fig. 1/2) en „ON“. A continuación, accionar el disparador (b).

Para desconectar el disparador (b), el aparato se pone en stand-by. En cuanto accione el disparador (b), la limpiadora a alta presión se vuelve a poner en marcha.

Para desconectar por completo la limpiadora de alta presión, poner el interruptor On/Off (fig. 1/2) en la posición „OFF“.

#### **6.2 Uso de producto de limpieza (fig. 2)**

- Llenar el depósito para el producto de limpieza (23) con el producto de limpieza corres-

- pondiente.
- La carga del producto de limpieza se realiza automáticamente en el funcionamiento de baja presión.
- Sólo está permitido el uso de producto de limpieza con los siguientes accesorios.

#### 6.2.1 Utilización de producto de limpieza con lanza de chorro puntual/en abanico (fig. 8)

Poner la lanza de chorro puntual/en abanico (fig. 8) en el modo a baja presión.

#### 6.2.2 Empleo de producto de limpieza con cepillo de lavado (fig. 3)

El cepillo de lavado (13) dispone exclusivamente de modo a baja presión y, por tanto, añade siempre producto de limpieza.

#### Advertencia:

Utilizar únicamente productos de limpieza expresamente adecuados para limpiadoras a alta presión.

#### 6.3 Soporte para pistola/accesorios (fig. 1)

Para ahorrar espacio al guardar la pistola y los accesorios, se pueden guardar en el soporte (12; 18) previsto para ello.

#### 6.4 Sujetacables (fig. 2)

Para ahorrar espacio al guardar el cable de red, se puede guardar en el sujetacables (10).

#### 6.5 Tambor de manguera (fig. 1)

El tambor de manguera (22) sirve para guardar la manguera de alta presión de forma que se ahorre espacio. Soltar primero la manguera de alta presión de la pistola. Girar la manivela para enrollar uniformemente la manguera en (21) el tambor de manguera.

**Advertencia!** Para utilizar la limpiadora a alta presión, la manguera de presión debe estar totalmente desenrollada.

## 7. Cambio del cable de conexión a la red eléctrica

#### Peligro!

Cuando el cable de conexión a la red de este aparato esté dañado, deberá ser sustituido por su servicio de asistencia técnica, evitando así cualquier peligro.

## 8. Mantenimiento, limpieza y pedido de piezas de repuesto

#### Peligro!

Desenchufar siempre antes de realizar algún trabajo de limpieza.

#### 8.1 Limpieza

- Reducir al máximo posible la suciedad y el polvo en los dispositivos de seguridad, las rendijas de ventilación y la carcasa del motor. Frotar el aparato con un paño limpio o soplarlo con aire comprimido manteniendo la presión baja.
- Se recomienda limpiar el aparato tras cada uso.
- Limpiar el aparato con regularidad con un paño húmedo y un poco de jabón blando. No utilizar productos de limpieza o disolventes ya que se podrían deteriorar las piezas de plástico del aparato. Es preciso tener en cuenta que no entre agua en el interior del aparato.

#### 8.2 Mantenimiento

##### 8.2.1 Comprobación del filtro de absorción de agua

Se ha de comprobar periódicamente el filtro de absorción a fin de evitar posibles obstrucciones que pudieran poner en peligro el funcionamiento de la bomba.

Desatornillar la pieza de empalme para entrada de agua (9) del aparato y limpiar con agua corriente el filtro de entrada que se encuentra detrás.

##### 8.2.2 Largos periodos de inactividad de la bomba eléctrica

El agua de la máquina debería vaciarse completamente tras cada uso. Para ello, encender el aparato sin la entrada de agua conectada y activar el disparador (b) (máx. 1 min.) hasta que deje de salir agua. A continuación, desconectar el aparato.

Si el aparato ha estado parado por un espacio de tiempo prolongado, se habrán generado acumulaciones de cal en la bomba eléctrica que pueden dificultar la puesta en marcha.

### 8.2.3 Limpieza de la boquilla (fig. 11)

Utilizar el alambre suministrado (11) para limpiar una boquilla atascada.

### 8.3 Pedido de piezas de recambio:

Al solicitar recambios se indicarán los datos siguientes:

- Tipo de aparato
- No. de artículo del aparato
- No. de identidad del aparato
- No. del recambio de la pieza necesitada.

## 9. Transporte

Antes de transportar el aparato a otro lugar, quitar primero todos los enchufes. Una vez retirados, el aparato está listo para el transporte.

### Empuñadura extraíble (fig. 10)

Extraer la empuñadura (1), como se muestra en la fig. 10, para el transporte. Para ahorrar espacio en el almacenamiento, se puede introducir la empuñadura.

## 10. Eliminación y reciclaje

El aparato está protegido por un embalaje para evitar daños producidos por el transporte. Este embalaje es materia prima y por eso, se puede volver a utilizar o llevar a un punto de reciclaje. El aparato y sus accesorios están compuestos de diversos materiales, como, p. ej., metal y plástico. Depositar las piezas defectuosas en un contenedor destinado a residuos industriales. Informarse en el organismo responsable al respecto en su municipio o en establecimientos especializados.

## 11. Almacenamiento

Guardar el aparato y sus accesorios en un lugar oscuro, seco, protegido de las heladas e inaccesible para los niños. La temperatura de almacenamiento óptima se encuentra entre los 5 y 30 °C. Guardar la herramienta eléctrica en su embalaje original.



## 12. Posible causa de fallo

Averías en el funcionamiento	Causa	Solución
El aparato no funciona.	<ul style="list-style-type: none"> <li>- Sin tensión eléctrica en el aparato.</li> <li>- Sección de la extensión de cable insuficiente o alargadera demasiado larga.</li> <li>- La tensión de red se encuentra por debajo del valor establecido</li> <li>- La bomba se ha congelado.</li> </ul>	<ul style="list-style-type: none"> <li>- Comprobar fusible, cable de red, enchufe de red y en caso necesario, hacer que servicio técnico autorizado los cambie.</li> <li>- Emplear extensión de cable con mayor sección de cable o una extensión de cable más corta.</li> <li>- En caso necesario, contactar con la compañía de suministro energético.</li> <li>- Comprobar, en caso necesario, descongelar.</li> </ul>
Motor en marcha, aunque no se genera presión.	<ul style="list-style-type: none"> <li>- Filtro de aspiración de agua atascado.</li> <li>- Aspiración de aire en la entrada de agua.</li> <li>- Boquilla de salida demasiado grande.</li> <li>- Grifo de agua cerrado.</li> </ul>	<ul style="list-style-type: none"> <li>- Limpiar filtro de aspiración de agua. (véase 8.2.1)</li> <li>- Comprobar manguera de alimentación y conexiones de manguera, en caso necesario, cambiar.</li> <li>- Comprobar y en caso necesario, sustituir.</li> <li>- Abrir el grifo de agua.</li> </ul>
Presión de servicio irregular.	<ul style="list-style-type: none"> <li>- Aspiración de aire en la entrada de agua.</li> </ul>	<ul style="list-style-type: none"> <li>- Comprobar manguera de alimentación y conexiones de manguera, en caso necesario, cambiar.</li> </ul>

### 13. Información de servicio

En todos los países mencionados en el certificado de garantía disponemos de asistencia técnica acreditada, cuyos datos de contacto podrán consultarse en dicho certificado. Nuestra asistencia técnica acreditada está disponible para todos los servicios necesarios, tales como mantenimiento, suministro de repuestos y adquisición de consumibles.

Es preciso tener en cuenta, que las siguientes piezas de este producto se someten a desgaste natural o provocado por el uso o que se necesitan las siguientes piezas como materiales de consumo.

Hidrolavadora:

<b>CATEGORIA</b>	<b>PIEZAS</b>
Piezas de desgaste**	Escobillas de carbón; Lanza; Manguera de alta presión;

\*\* ¡No necesariamente incluido en el material provisto!

En caso de fallas del producto, y si encuentra dificultades con nuestra red de asistencia técnica acreditada, contáctenos. Antes de hacer el contacto, le recomendamos que proporcione una descripción precisa del problema respondiendo las siguientes preguntas:

- ¿Alguna vez el dispositivo ha funcionado normalmente o es defectuoso desde el principio?
- Antes de que apareciera el defecto, ¿notó algo extraño (síntomas antes del defecto)?
- Qué fallo de funcionamiento le parece que presenta el aparato (indicio principal)?
- Describa ese fallo en el funcionamiento.

No tirar herramientas eléctricas en la basura casera.

Sólo está permitido copiar la documentación y documentos anexos del producto, o extractos de los mismos, con autorización expresa de Einhell Germany AG.

Nos reservamos el derecho a realizar modificaciones técnicas sin aviso previo.



**Danger!** Please read these instructions carefully before installing and operating the equipment!



**Caution! Wear ear-muffs.** The impact of noise can cause damage to hearing.



**Caution! Wear safety goggles.** Sparks generated during working or splinters, chips and dust emitted by the device can cause loss of sight.



**Warning!** High-pressure jets can be dangerous if not used properly. Do not direct the jet at persons, animals, live electrical equipment or the pressure cleaner itself.



This machine is not suitable for connecting to the drinking water network (see 5.2.5).

**Danger!**

When using the equipment, a few safety precautions must be observed to avoid injuries and damage. Please read the complete operating instructions and safety regulations with due care. Keep this manual in a safe place, so that the information is available at all times. If you give the equipment to any other person, hand over these operating instructions and safety regulations as well. We cannot accept any liability for damage or accidents which arise due to a failure to follow these instructions and the safety instructions.

## 1. Safety regulations

**Danger!****Read all safety regulations and instructions.**

Any errors made in following the safety regulations and instructions may result in an electric shock, fire and/or serious injury.

**Keep all safety regulations and instructions in a safe place for future use.**

### General safety regulations and accident prevention

It is essential that you read the safety regulations and operating instructions in their entirety and follow the information contained therein in order to eliminate the possibility of an accident or potentially dangerous situation from occurring while working with the high-pressure cleaner.

- The electrical connection must be installed by an electrician in accordance with IEC 60364.
- The power plug must be plugged into a properly installed and earthed socket outlet with connected earth-leakage circuit breaker (30 mA).
- Always check the device, the mains cable and the plug before using the high-pressure cleaner. Only operate the device when it is in good working order and has not been damaged in any way. Damaged parts must be immediately replaced by a qualified electrician.
- Always pull the power plug out of the socket outlet before doing any work on the high-pressure cleaner, before changing the nozzle and whenever the cleaner is not being used.
- Only use suitable extension cables when working outdoors. Extension cables must have a minimum cross-section of 1.5 mm<sup>2</sup>. The plug connections must have earthing contacts and be rainwater-protected. Cables over 10 m in length must have a cross section of at least 2.5 mm<sup>2</sup>.
- Warning! This device was developed to be used with cleaning agents supplied or recommended by the manufacturer. The use of any other cleaning agents or chemicals can negatively affect the safety of the device.
- Warning! Do not use the device when other persons or animals are in the near vicinity unless they are wearing appropriate protective clothing.
- Warning! High-pressure jets can be dangerous when the cleaner is not used properly. Do not direct the jet toward persons, animals, live electrical equipment or the device itself.
- Warning! Do not direct the jet toward yourself or others in order to clean clothes and footwear.
- Warning! Do not allow the high-pressure cleaner to be used by children or unauthorized persons.
- Warning! High-pressure hoses, fittings and couplings are important components that help to ensure device safety. Only use high-pressure hoses, fittings and couplings that are recommended by the manufacturer.
- Warning! In order to ensure the operational safety of the device, only use genuine manufacturer's replacement parts or parts that have been approved by the manufacturer.
- Warning! Do not operate the device if the mains cable or other important parts of the device - e.g. safety-related elements, high-pressure hoses, spray pistol - are damaged.
- Do not pull or carry the electric tool by its mains cable. Protect the mains cable from becoming damaged by oil, solvents and sharp edges. Do not pull or carry the electric tool by its mains cable.
- Keep your place of work tidy.
- Ensure that the switch is turned off when connecting the unit to the power supply.
- Wear suitable work clothes.
- Check your high-pressure cleaner to ensure that it is in good working order. If the cleaner is not functioning properly, have it checked by an authorized professional. Have all maintenance and inspection work carried out only by a qualified electrician or ISC GmbH.
- The water jet that emerges from the high-pressure nozzle produces a „kickback“ on the spray pistol. Therefore, make sure that you have a solid footing and that you have a firm hold of the pistol grip. In order to protect yourself from possible flying objects (that are released due to the high pressure), wear sui-

table protection gear.

- Use cleaning agents sparingly. Observe the dosing instructions of the manufacturer.
- The high-pressure jet can damage vehicle tires and tire parts. Keep a distance of at least 30 cm from the object being cleaned.
- If there is a power failure while you are using the machine, be sure to switch off the machine for safety reasons.
- The electric pump always must be able to draw on a sufficient supply of water. Dry operation causes severe damage to the seals.

#### Special safety information

- Danger of explosion – Do not spray flammable liquids.
- Water that has passed through the non-return valve is not drinkable.
- During cleaning or maintenance or when replacing parts or converting the machine to a different function, pull the plug out of the socket.
- CAUTION! Unsuitable extension cables can be dangerous. If an extension cable is used, it must be suitable for outdoor use. The power connection must be kept dry and must not come into contact with the ground. We therefore recommend using a cable drum where the power socket is kept at least 60 mm above the ground.
- Warning! Make sure that no exhaust gas emissions occur near the air inlets.
- If pipe cleaning hoses are used, the hose must be inserted at least one meter into the pipe to prevent the hose from whipping out of control.
- CAUTION! If you leave this equipment unsupervised even for a short length of time, switch it off and take the plug out of the socket.
- This equipment must not be used by children. Children must always be supervised to ensure that they do not play with this equipment.
- This machine is not allowed to be used by persons (including children) with reduced physical, sensory or mental capacities or those with a lack of experience and knowledge.
- If the power cable for this equipment is damaged, it must be replaced by the manufacturer or OEM after-sales service or by similarly trained personnel to prevent hazards.
- CAUTION: To prevent hazards arising from the unintentional resetting of the thermal cut-out, never connect the equipment to an external switching device such as a timer switch

or to an electric circuit which is regularly switched on and off by a device.

## 2. Layout and items supplied

### 2.1 Layout (Fig. 1-3)

1. Handle
2. ON/OFF switch
3. Water inlet connector
4. Pressure cleaner
5. Gun
6. Extension
7. Solid cone/flat fan lance
8. High-pressure hose
9. Water inlet connector
10. Cable holder
11. Nozzle cleaning needle
12. Gun holder
13. Washing brush
14. Screw for fitting the holder
15. Lance with rotating nozzle
16. Wheel
17. Foam nozzle
18. Accessory holder
19. Terrace cleaner
20. Setting wheel for foam nozzle
21. Crank for hose reel
22. Hose reel
23. Cleaning agent container

### 2.2 Items supplied

Please check that the article is complete as specified in the scope of delivery. If parts are missing, please contact our service center or the nearest branch of the DIY store where you made your purchase at the latest within 5 work days after purchasing the article and upon presentation of a valid bill of purchase. Also, refer to the warranty table in the warranty provisions at the end of the operating instructions.

- Open the packaging and take out the equipment with care.
- Remove the packaging material and any packaging and/or transportation braces (if available).
- Check to see if all items are supplied.
- Inspect the equipment and accessories for transport damage.
- If possible, please keep the packaging until the end of the guarantee period.

**Danger!**

**The equipment and packaging material are not toys. Do not let children play with plastic bags, foils or small parts. There is a danger of swallowing or suffocating!**

- Water inlet connector
- Gun
- Extension
- Solid cone/flat fan lance
- Nozzle cleaning needle
- Accessory holder, left
- Accessory holder, right
- Cable holder
- Gun holder
- Washing brush
- Lance with rotating nozzle
- Foam nozzle
- Terrace cleaner
- Screw for fitting the holder (5x)
- Original operating instructions

**3. Proper use**

The pressure cleaner is designed to clean vehicles, machines, buildings, facades, etc. in the private sector.

The equipment is to be used only for its prescribed purpose. Any other use is deemed to be a case of misuse. The user / operator and not the manufacturer will be liable for any damage or injuries of any kind caused as a result of this.

Please note that our equipment has not been designed for use in commercial, trade or industrial applications. Our warranty will be voided if the machine is used in commercial, trade or industrial businesses or for equivalent purposes.

This equipment is not allowed to be used by children. Children should be supervised so that they do not play with the equipment. Children are not allowed to carry out the cleaning or maintenance. This equipment is not allowed to be used by people with limited physical, sensory or mental capacities or by those with insufficient knowledge or experience unless they are supervised or instructed by a person who is responsible for them.

**4. Technical data**

See warranty card of your country.

**Danger!****Sound and vibration**

Sound and vibration values were measured in accordance with EN 60335-2-79.

$L_{pA}$ sound pressure level .....	79 dB(A)
$K_{pA}$ uncertainty .....	3 dB
$L_{WA}$ sound power level .....	93 dB(A)
$K_{WA}$ uncertainty .....	3 dB

**Wear ear-muffs.**

The impact of noise can cause damage to hearing.

Total vibration values (vector sum of three directions) determined in accordance with EN 60335-2-79.

Vibration emission value  $a_h \leq 2.5 \text{ m/s}^2$   
K uncertainty =  $0.7 \text{ m/s}^2$

The specified vibration value was established in accordance with a standardized testing method. It may change according to how the electric equipment is used and may exceed the specified value in exceptional circumstances.

The specified vibration value can be used to compare the equipment with other electric power tools.

The specified vibration value can be used for initial assessment of a harmful effect.

**Keep the noise emissions and vibrations to a minimum.**

- Only use appliances which are in perfect working order.
- Service and clean the appliance regularly.
- Adapt your working style to suit the appliance.
- Do not overload the appliance.
- Have the appliance serviced whenever necessary.
- Switch the appliance off when it is not in use.
- Wear protective gloves.

**Caution!****Residual risks**

**Even if you use this electric power tool in accordance with instructions, certain residual risks cannot be ruled out. The following hazards may arise in connection with the equipment's construction and layout:**

1. Lung damage if no suitable protective dust mask is used.
2. Damage to hearing if no suitable ear protection is used.
3. Health damage caused by hand-arm vibrations if the equipment is used over a prolonged period or is not properly guided and maintained.

## 5. Before starting the equipment

It is recommended for the power supply to this machine either to be connected via a residual current device circuit-breaker, which interrupts the power flow as soon as the leakage current to earth exceeds 30 mA for 30 ms, or for it to be equipped with an earth tester.

Before you connect the equipment to the mains supply make sure that the data on the rating plate are identical to the mains data.

**Warning!**

**Always pull the power plug before making adjustments to the equipment.**

### 5.1 Using the equipment correctly

- The pressure cleaner must be stood on a level, stable surface.
- It is recommended that you adopt the correct operating position every time you use the equipment, with one hand on the gun and the other on the lance.
- Never direct the water jet at electrical lines or the equipment itself.
- So that the pump does not suffer any damage when it is not in use, a small amount of leakage from the pump is normal.
- Never use the machine in potentially explosive areas under any circumstances!
- The operating temperature must be between +5 and + 40°C.
- Do not cover or modify the lance or the spray nozzles in any way.
- The pressure cleaner is designed to be used with cold or lukewarm water (max. 40 °C); higher temperatures can damage the pump.

- Do not use water that is dirty, gritty or contains any chemical products, as these could impair operation and shorten the life of the equipment.

**Caution: Risk of explosion**

Do not spray flammable liquids.

**Warning**

Water that has passed through the non-return valve is not drinkable.

**Warning**

If cleaning agent gets into contact with your skin or into your eye, rinse immediately with lots of clean water. Then consult a doctor or follow the steps described on the safety data sheet or provided by the manufacturer of the cleaning agent.

## 5.2 Assembly

### 5.2.1 Assembling the equipment (Fig. 4a-4g)

Assemble the pressure cleaner as shown in Figure 4a-4g.

**Note!** Before using the pressure cleaner, make sure that the high-pressure hose is completely unwound.

### 5.2.2 Fitting the gun attachments (Fig. 3)

Various attachments can be fitted to the gun. To do so, press the attachment into the gun (you will encounter a slight spring resistance) and secure the attachment by turning.

**Important!** Check that the attachment is secure before you begin with the cleaning.

### Lance with rotating nozzle (15)

To remove particularly stubborn dirt, use the lance with the rotating nozzle (15).

### Solid cone / flat fan lance (7)

The shape of the water jet can be changed from solid cone to flat fan by turning nozzle (a) (Fig. 8). To switch to low/high pressure, turn nozzle (b) (Fig. 8).

### Washing brush (13)

The washing brush (13) is intended for (low pressure) cleaning with cleaning agent.

### Terrace cleaner (19)

To use the terrace cleaner, fit the extension (6) between the gun (5) and the terrace cleaner (19) (Fig. 9).



**Foam nozzle (17)**

You can adjust the quantity of cleaning agent you want to add by turning the setting wheel (20). We recommend using the cleaning agent sparingly.

**5.2.3 Assembling the terrace cleaner (Fig. 5a-5d)**

Assemble the terrace cleaner as shown in Fig. 5a-5d.

**5.2.4 Connecting the high-pressure hose (Fig. 6)**

Connect the high-pressure hose (8) to the gun.

**5.2.5 Water inlet connector (Fig. 7)**

The connection for the water inlet (3) is equipped with a connector (9) for standard hose coupling systems. Plug the hose coupling on the supply hose (min.  $\varnothing$  1/2" / approx. 13 mm) to the water inlet connector (9).

Always use a reinforced hose with a standard coupling for the water inlet. The hose should be at least 6 m in length. (Not supplied)

A backflow preventer must be installed between the drinking water and the pressure cleaner! Ask your local plumber about this.

**5.2.6 Electrical connections**

- Before you connect the equipment to the power supply make sure that the data on the rating plate are identical to the supply voltage.
- If you use any extension cables, make sure that they are suitable for outdoor use and have large enough wires:  
1 - 10 m: 1.5 mm<sup>2</sup>  
10 - 30m: 2.5 mm<sup>2</sup>
- Insert the power plug on the power cable into the socket outlet.

**6. Operation**

The equipment consists of an assembly with a pump, which is encased in a shock absorbing housing. For an optimal working position the equipment comes with a lance and a non-slip gun, whose shape and configuration comply with the applicable regulations.

**6.1 Using for the first time**

Once you have completely assembled the pressure cleaner and made all the connections, proceed as follows:

Open the water inlet. Release the safety device (a) (Fig. 3) on the spray gun and pull back trigger lever (b) (Fig. 3) in order to bleed the trapped air out of the equipment.

Turn on the equipment by switching the On/Off switch (Fig. 1/2) to "ON".

Now activate the trigger lever (b).

To turn off, release the trigger lever (b). The equipment will then go into standby. As soon as you press the trigger lever (b) again, the pressure cleaner will restart.

To turn off the pressure cleaner completely, set the On/Off switch (Fig. 1/2) to "OFF".

**6.2 Using cleaning product (Fig. 2)**

- Fill the cleaning product container (23) with suitable cleaning agent.
- The cleaning product will be added automatically in low-pressure mode.
- Cleaning product may be used only together with the following accessories.

**6.2.1 Using cleaning product with the solid cone / flat fan lance (Fig. 8)**

Set the solid cone / flat fan lance (Fig. 8) to low-pressure mode.

**6.2.2 Using cleaning product with the washing brush (Fig. 3)**

The washing brush (13) can be operated only in low-pressure mode and automatically adds cleaning product at the same time.

**Note:**

Use only cleaning agents which are expressly suitable for high-pressure cleaners.

**6.3 Holder for the gun/accessories (Fig. 1)**

The gun and accessories can be kept in the provided holders (12, 18) in order to save space when not in use.

**6.4 Cable holder (Fig. 2)**

The power cable can be wound up on the cable holder (10) in order to save space when not in use.

**6.5 Hose reel (Fig. 1)**

The hose reel (22) enables the high-pressure hose to be stored in minimum space. Remove the high-pressure hose from the gun first. Now wind up the hose evenly onto the hose reel using the crank handle (21).

**Notice!** Before using the pressure cleaner, make sure that the high-pressure hose is completely unwound.

**7. Replacing the power cable****Danger!**

If the power cable for this equipment is damaged, it must be replaced by the manufacturer or its after-sales service or similarly trained personnel to avoid danger.

**8. Cleaning, maintenance and ordering of spare parts****Danger!**

Always pull out the mains power plug before starting any cleaning work.

**8.1 Cleaning**

- Keep all safety devices, air vents and the motor housing free of dirt and dust as far as possible. Wipe the equipment with a clean cloth or blow it with compressed air at low pressure.
- We recommend that you clean the device immediately each time you have finished using it.
- Clean the equipment regularly with a moist cloth and some soft soap. Do not use cleaning agents or solvents; these could attack the plastic parts of the equipment. Ensure that no water can seep into the device.

**8.2 Maintenance****8.2.1 Testing the water intake filter**

Periodically check the intake filter in order to prevent clogging, which could jeopardize operation of the pump.

To do this, unscrew the water inlet connector (9) from the device and clean the exposed inlet sieve under running water.

**8.2.2 Long periods of nonuse (electric pump)**

The machine should be fully emptied of water each time after use. This requires you to switch on the equipment without a connected water supply and to press the trigger lever (b) (max. 1 min.) until no more water emerges. Then you must switch off the equipment.

If the device is not used for an extended period of time, lime deposits will begin to form in the electric pump, which in turn can lead to starting difficulties.

**8.2.3 Cleaning the nozzle (Fig. 11)**

Use the supplied wire (11) to clean clogged nozzles.

### 8.3 Ordering replacement parts:

Please quote the following data when ordering replacement parts:

- Type of machine
- Article number of the machine
- Identification number of the machine
- Replacement part number of the part required

## 9. Transport

Before transporting the equipment to a different location, remove all connections. The equipment is then free for transport.

### Pull-out handle (Fig. 10)

Pull out the handle (1) as shown in Fig. 10 for transport. The handle can be pushed in to save space when not in use.

## 10. Disposal and recycling

The unit is supplied in packaging to prevent its being damaged in transit. This packaging is raw material and can therefore be reused or can be returned to the raw material system.

The unit and its accessories are made of various types of material, such as metal and plastic. Defective components must be disposed of as special waste. Ask your dealer or your local council.

## 11. Storage

Store the equipment and accessories out of children's reach in a dark and dry place at above freezing temperature. The ideal storage temperature is between 5 and 30 °C. Store the electric tool in its original packaging.

## 12. Possible causes of failure

Fault	Cause	Remedy
The equipment does not work	<ul style="list-style-type: none"> <li>- No electrical voltage at the equipment</li> <li>- The cross section of the extension cable is not large enough and/or the extension cable is too long</li> <li>- The mains voltage is lower than that specified</li> <li>- The pump is frozen</li> </ul>	<ul style="list-style-type: none"> <li>- Check the fuse, power cable and power plug and have them replaced by qualified personnel if necessary</li> <li>- Use extension cables with larger cross sections and/or use shorter extension cables</li> <li>- Contact the power supply company if necessary</li> <li>- Check and thaw if necessary</li> </ul>
The motor starts but there is no pressure build-up	<ul style="list-style-type: none"> <li>- The water intake filter is clogged</li> <li>- Air intake in the water inlet</li> <li>- The discharge nozzle is too large</li> <li>- Water cock closed.</li> </ul>	<ul style="list-style-type: none"> <li>- Clean the water intake filter (see 8.2.1)</li> <li>- Check the supply hose and hose connectors and replace if necessary</li> <li>- Check and replace if necessary</li> <li>- Turn open the water cock.</li> </ul>
The operating pressure is irregular	<ul style="list-style-type: none"> <li>- Air intake in the water inlet</li> </ul>	<ul style="list-style-type: none"> <li>- Check the supply hose and hose connectors and replace if necessary</li> </ul>

### 13. Service information

We have competent service partners in all countries named on the guarantee certificate whose contact details can also be found on the guarantee certificate. These partners will help you with all service requests such as repairs, spare and wearing part orders or the purchase of consumables.

Please note that the following parts of this product are subject to normal or natural wear and that the following parts are therefore also required for use as consumables.

#### High Pressure Cleaner Parts

Wear parts*	Carbon brushes; Lance; High pressure hose;
-------------	--

Consumables\*

\* Not necessarily included in the scope of delivery!

In the event of defects or faults, please inform the problem to the contact address indicated at the warranty card of your country. Please ensure that you provide a precise description of the problem and answer the following questions in all cases:

- Did the equipment work at all or was it defective from the beginning?
- Did you notice anything (symptom or defect) prior to the failure?
- What malfunction does the equipment have in your opinion (main symptom)?
- Describe this malfunction.

Never place any electric power tools in your household refuse.

The reprinting or reproduction by any other means, in whole or in part, of documentation and papers accompanying products is permitted only with the express consent of the Einhell Germany AG.

Subject to technical changes without prior notice.

BR

**Importado no Brasil por:**

**Âncora**  
**Av. Belizário Ramos, 2276 - Centro**  
**CEP: 88506-000**  
**Lajes/SC**  
**CNPJ: 67.647.412/0003-50**

**Distribuído no Brasil por:**

**Âncora**  
**Av. Benedito Storani, 1345 - Santa Rosa**  
**CEP: 13289-004**  
**Vinhedo/SP**  
**CNPJ: 67.647.412/0004-31**

**Projeto**

**Desenvolvimento e Design:**  
**Einhell Alemanha**

Encomenda de peças sobressalentes

Para encomendar peças de reposição, deve indicar os seguintes dados:

- modelo do aparelho
- número de referência do aparelho
- número de identificação do aparelho
- número de peça de reposição necessária

Pode encontrar as informações atuais em [www.einhell.com.br](http://www.einhell.com.br).

Para obtenção de informações do serviço de Assistência Técnica Credenciada da marca Einhell, acesse o site [www.einhell.com.br](http://www.einhell.com.br) ou pelo telefone **0800 742 4220** ou através do seguinte **e-mail: [sac@einhell.com.br](mailto:sac@einhell.com.br)**

## Certificado de garantia

Estimado(a) cliente,

**A Einhell Brasil (Âncora)**, com sede na Av. Benedito Storani (Jardim Alves Nogueira), 1345 - Santa Rosa - Vinhedo/SP - CEP: 13289-004, inscrita no CNPJ/MF sob nro.: 67.647.412/0004-31, I.E. 714.115.070.111, concede:

(I) Exclusivamente no território brasileiro, garantia contratual, complementar à legal, conforme previsto no artigo 50 do Código de Defesa do Consumidor (Lei 8078/90), aos produtos por ela comercializados pelo período complementar de 270 (duzentos e setenta) dias, contados exclusivamente a partir da data do término da garantia legal de 90 (noventa) dias, prevista no artigo 26, inciso II do Código de Defesa do Consumidor (Lei 8078/90), esta última contada a partir da data da compra (data de emissão da Nota Fiscal ou do Cupom Fiscal), e **desde que este produto tenha sido montado e utilizado conforme as orientações contidas no Manual de Instruções que acompanha o produto.**

(II) Assistência técnica, assim compreendida a mão-de-obra e a substituição de peças, gratuita para o reparo dos defeitos constatados como sendo de fabricação, exclusivamente dentro do prazo acima e somente no território brasileiro.

Para acionamento da GARANTIA, é indispensável a apresentação da NOTA FISCAL ou do CUPOM FISCAL, original, sem emendas, adulteração ou rasuras, e deste CERTIFICADO DE GARANTIA.

Para obtenção de informações do serviço de Assistência Técnica Credenciada da marca Einhell, acesse o site [www.einhell.com.br](http://www.einhell.com.br) ou pelo telefone **0800 742 4220** ou através do seguinte e-mail: [sac@einhell.com.br](mailto:sac@einhell.com.br).

- Horário de atendimento: das 8:00 às 18:00, em dias úteis, de 2ª à 6ª feira.

### A GARANTIA NÃO COBRE

- Remoção e transporte de produtos para análise e conserto.
- Despesas de locomoção do técnico até o local onde está o produto.
- Desempenho insatisfatório do produto decorrente da instalação em rede elétrica inadequada ou qualquer tipo de falha ou irregularidade na instalação e/ou montagem. Defeitos ou danos ao produto, originados de queda, agentes químicos, água, adulteração ou mau uso, bem como de casos fortuitos ou força maior (raios, excesso de umidade e calor, dentre outros).
- Alterações e/ou adaptações em qualquer parte do produto, que altere sua configuração original.
- Instalação de qualquer item (não oficial ou não compatível) que venha a prejudicar o desempenho do produto.
- Defeitos ou danos resultantes de uso inadequado do equipamento, em desacordo com o respectivo manual de instruções.
- Defeitos ou danos provenientes de reparos realizados por mão-de-obra não autorizada pelo fabricante.
- Defeitos ou danos causados por oxidação, provenientes de desgaste natural resultante das condições climáticas existentes em regiões litorâneas e/ou derramamento de líquidos.

### CONDIÇÕES QUE ANULAM A GARANTIA

- Defeitos causados por mau uso ou a instalação/utilização em desacordo com as recomendações do manual de instruções.
- Violação dos lacres do produto; indícios de que o produto tenha sido aberto, ajustado, consertado, destravado; sinais de queda, batidas ou pancadas; modificação do circuito por pessoa não autorizada; ou adulteração da identificação do produto ou nota fiscal.



**SERVIÇO DE ATENDIMENTO AO CONSUMIDOR**

**IDENTIFICAÇÃO DO CLIENTE COMPRADOR:**

Nome do comprador: \_\_\_\_\_

Endereço: \_\_\_\_\_

Telefone: \_\_\_\_\_

Nome do Revendedor: \_\_\_\_\_


Endereço: \_\_\_\_\_

Nota Fiscal: \_\_\_\_\_


Emitida em: \_\_\_\_\_

Série: \_\_\_\_\_

**Dados técnicos****(127 V)**

Tensão nominal: ..... 127 V ~ 60 Hz  
Potência absorvida: ..... 1700 W  
Pressão nominal: ..... 10 MPa (100 bar)\*  
Pressão permitida: ..... máx. 14 MPa (140 bar)  
Volume nominal: ..... 5,8 l/min  
Altura máx. Pressão da entrada de água:  
..... 0,7 MPa (7 bar)  
Classe de proteção: ..... II /   
Peso: ..... aprox. 11,3 kg

**(220 V)**

Tensão nominal: ..... 220 V ~ 60 Hz  
Potência absorvida: ..... 1700 W  
Pressão nominal: ..... 10 MPa (100 bar)\*  
Pressão permitida: ..... máx. 14 MPa (140 bar)  
Volume nominal: ..... 5,8 l/min  
Altura máx. Pressão da entrada de água:  
..... 0,7 MPa (7 bar)  
Classe de proteção: ..... II /   
Peso: ..... aprox. 11,3 kg

\*A pressão nominal depende do acessório utilizado.

## Certificado de garantía (AR)

EINHELL Argentina S.A. garantiza al comprador original el buen funcionamiento de esta unidad, por el término de 24 meses, comenzando desde la fecha de compra, documentado por la factura de compra, obligándose a sustituir o reparar sin cargo las partes que resulten de un funcionamiento defectuoso. Se entiende por sustituir el reemplazo de la pieza por otra igual o similar a la original, y que a nuestro juicio asegure al correcto funcionamiento de la unidad, no estando EINHELL Argentina S.A. obligada en ningún caso al cambio de la unidad completa. Las reparaciones se efectuarán en nuestros talleres autorizados. Los gastos de traslado en caso de necesidad de la intervención de un servicio técnico autorizado, serán cubiertos solo durante los seis primeros meses de la fecha de compra del producto conforme Ley 24240, Ley 24999 y Resolución 495/88. Una vez transcurrido el periodo de seis meses de la garantía legal, los gastos de traslado al servicio técnico autorizado quedaran a cargo del consumidor o propietario legal del aparato. Las reparaciones se efectivizarán en un plazo máximo de treinta (30) días a partir del recibo fehaciente de solicitud de la reparación en nuestro Departamento de Servicio postventa o centro de servicio técnico autorizado (según corresponda), quienes le otorgaran número de "Orden de Servicio" correspondiente. Este plazo podrá ser ampliado, previa comunicación del prestatario del servicio al usuario siempre y cuando razones de fuerza mayor y /o caso fortuito así lo obliguen. Por tratarse de bienes fabricados con componentes importados y en caso de no contar con los mismos, el tiempo de reparación estará condicionado a las normas vigentes para la importación de partes.

Toda intervención de nuestro personal, realizado a pedido del comprador dentro del plazo de esta garantía, que no fuera obligado por falla o defecto alguno, cubierto por este certificado, deberá ser abonado por el interesado de acuerdo a la tarifa vigente e inclusive se cobrará la visita correspondiente, si la hubiere.

Se deja constancia que la garantía no cubre daños ocasionados al acabado del gabinete, roturas, golpes, rayaduras etc., como así tampoco las baterías ni los daños ocasionados por deficiencias o interrupciones que afecten el circuito eléctrico de conexión; o si los daños fueran producidos por causas de fuerza mayor o caso fortuito, y los ocasionados por mudanzas o

traslados.

\*\* Valido si el cliente realiza la Puesta en Marcha gratuita para los productos con motor a explosión en un service autorizado Einhell. Para averiguar el service autorizado más próximo, comuníquese al Tel.: 0800-147-4357 o al e-mail: servicio.argentina@einhell.com de Einhell Argentina SA. Caso contrario la garantía queda limitada a seis meses a partir de la fecha de compra.

### CONDICIONES DE LA GARANTÍA

Las Herramientas Eléctricas solamente deben ser conectados a la red de alimentación eléctrica de 220 voltios, 50 Hz, corriente alterna.

La garantía caduca automáticamente:

- a) si la herramienta fuera abierta examinada, alterada, falsificada, modificada o reparada por terceros no autorizadas.
- b) Si cualquier pieza, parte o componente agregado al producto fuera clasificado como no original.
- c) Si el número de serie que identifica la herramienta se encontrara adulterado ilegible o borrado.
- d) Quedan excluidos de la presente garantía los eventuales defectos derivados del desgaste natural del artefacto, como por ejemplo bujes, carbones, rodamientos, colectores o por negligencia del comprador o usuario en el cumplimiento de las instrucciones que figuran en el Manual de Uso.
- e) Las herramientas de corte, como por ejemplo sierras, fresas y abrasivos, deberán ser compatibles con las especificaciones de la máquina.
- f) Quedan excluidas de la cobertura de la garantía las baterías en caso de herramientas eléctricas a batería, el cargador de batería y las conexiones del cargador de batería hacia la red eléctrica de 220V, 50Hz así como partes y piezas consumibles.

### RESPONSABILIDADES DEL COMPRADOR

- 1º) Para una atención en condición de garantía deberá presentarse la factura original de compra al servicio técnico autorizado, cada vez que este lo solicite.
- 2º) Respetar y cumplir las instrucciones en el Manual de Uso que esta incluido como documentación dentro del producto / embalaje original.
- 3º) Conectar el cable de alimentación eléctrica provisto al toma de la instalación eléctrica de su domicilio o lugar de uso con puesta a tierra, circuito protegido con llave termo ma-

gnética y disyuntor, en caso que el producto adquirido por el comprador lo requiere. En caso de duda, consulte su electricista matriculado.

- 4º) Verificar que la tensión de la línea eléctrica corresponda a 220 V 50 Hz, corriente alterna.

EINHELL Argentina S.A. no se responsabiliza por daños y/o deterioros que eventualmente se pueden ocasionar a terceros. En ningún caso EINHELL Argentina S.A. será responsable respecto del comprador o de cualquier otra parte por cualquier daño, incluyendo lucro cesante, ahorro perdido o cualquier otro perjuicio directo o indirecto, relacionado con el uso o con la imposibilidad de uso del producto. En ningún caso la responsabilidad de EINHELL Argentina S.A. respecto del comprador o de cualquier otra parte (como eventual consecuencia de un reclamo fundado en contrato o en obligaciones extracontractuales) podrá exceder un monto total equivalente al precio de compra del producto.

#### **IMPORTANTE**

El presente certificado anula cualquier otra garantía implícita o explícita, por la cuál y expresamente no autorizamos a ninguna otra persona, sociedad o asociación a asumir por nuestra cuenta ninguna responsabilidad con respecto a nuestros productos.

#### **Garantiza en Argentina:**


##### **EINHELL Argentina S.A.**

Las Lilas 970  
Manuel Alberti  
Buenos Aires  
Edificio Blue Building; Piso 2  
Ramal Pilar Km 42  
servicio.argentina@einhell.com  
**Tel.: 0230-444-0593**  
**0800-147-HELP (4357)**

Domicilio legal:  
Av. Corrientes 1463, Piso 3, Dpto. 5  
(C1042AAA) Ciudad Autónoma de Buenos Aires  
CUIT 30-71193247-6

**Solo vigente en la República Argentina**

**Características técnicas**

Tensión nominal: ..... 220 V ~ 50 Hz  
Consumo de energía: ..... 1700 W  
Presión nominal: ..... 10 MPa (100 bar)\*  
Presión admisible: ..... máx. 14 MPa (140 bar)  
Caudal nominal: ..... 5,8 l/min  
Presión máx. entrada de agua: ..... 0,7 MPa (7 bar)  
Clase de protección: ..... II /   
Peso: ..... aprox. 11,3 kg

\* La presión nominal depende de los accesorios utilizados.

## Certificado de garantía (CL)

### Estimado cliente:

Nuestros productos están sometidos a un estricto control de calidad. No obstante, lamentaríamos que este aparato dejara de funcionar correctamente, en tal caso, le rogamos que se dirija a nuestra Red de Servicios Técnicos Autorizados indicada en la presente tarjeta de garantía. Con mucho gusto le atenderemos también telefónicamente en el número de servicio indicado a continuación. Para hacer válido el derecho de garantía, proceda de la siguiente forma:


1. Estas condiciones de garantía regulan prestaciones de la garantía adicionales. Sus derechos legales a prestación de garantía no se ven afectados por la presente garantía. Nuestra prestación de garantía es gratuita para usted.
2. La prestación de garantía se extiende exclusivamente a defectos ocasionados por fallos de material o de producción y está limitada a la reparación de los mismos o al cambio del aparato. Tenga en consideración que nuestro aparato no está indicado para un uso comercial, en taller o industrial. Por lo tanto, no procederá un contrato de garantía cuando se utilice el aparato en zonas industriales, comerciales o talleres, así como actividades similares. De nuestra garantía se excluye cualquier otro tipo de prestación adicional por daños ocasionados por el transporte, daños ocasionados por la no observancia de las instrucciones de montaje o por una instalación no profesional, no observancia de las instrucciones de uso (como, p. ej., conexión a una tensión de red o corriente no indicada), aplicaciones impropias o indebidas (como, p. ej., sobrecarga del aparato o uso de herramientas o accesorios no homologados), no observancia de las disposiciones de mantenimiento y seguridad, introducción de cuerpos extraños en el aparato (como, p. ej., arena, piedras o polvo), uso violento o influencias externa (como, p. ej., daños por caídas), así como por el desgaste habitual por el uso. Esto se aplica especialmente en aquellas baterías para las que ofrecemos un plazo de garantía de 12 meses.  
El derecho a garantía pierde su validez cuando ya se hayan realizado intervenciones en el aparato.
3. El periodo de garantía es de 2 años y comienza en la fecha de la compra del aparato. El derecho de garantía debe hacerse válido, antes de finalizado el plazo de garantía, dentro de un periodo de dos semanas una vez detectado el defecto. El derecho de garantía vence una vez transcurrido el plazo de garantía. La reparación o cambio del aparato no conllevará ni una prolongación del plazo de garantía ni un nuevo plazo de garantía ni para el aparato ni para las piezas de repuesto montadas. Esto también se aplica en el caso de un servicio in situ.
4. Para hacer efectivo su derecho a garantía, envíe gratuitamente el aparato defectuoso a la dirección indicada a continuación. Adjunte el original del ticket de compra u otro tipo de comprobante de compra con fecha. ¡A tal efecto, guarde en lugar seguro el ticket de compra como comprobante! Describa con la mayor precisión posible el motivo de la reclamación. Si nuestra prestación de garantía incluye el defecto aparecido en el aparato, recibirá de inmediato un aparato reparado o nuevo de vuelta.

Naturalmente, también solucionaremos los defectos del aparato que no se encuentren comprendidos o ya no se encuentren comprendidos en la garantía, en este caso contra reembolso de los costes. Para ello, envíe el aparato a nuestra dirección de servicio técnico.

#### **Einhell Chile S.A.**

Puerto Madero 9710 oficina A13,  
Pudahuel, Santiago, Chile.  
Phone: +56442350600, 600 083 0010  
service-cl@einhell.com  
www.einhell.cl

### Características técnicas

Tensión nominal: ..... 220 V ~ 50 Hz  
Consumo de energía: ..... 1700 W  
Presión nominal: ..... 10 MPa (100 bar)\*  
Presión admisible: ..... máx. 14 MPa (140 bar)  
Caudal nominal: ..... 5,8 l/min  
Presión máx. entrada de agua: ..... 0,7 MPa (7 bar)  
Clase de protección: ..... II /   
Peso: ..... aprox. 11,3 kg

\* La presión nominal depende de los accesorios utilizados.

## Garantía Limitada Einhell

Cada producto Einhell es sometido a estrictos controles de calidad. No obstante, consideramos, que cualquier aparato en condición normal de uso pueda presentar alguna falla. Para este caso, Einhell dispone de una red de servicio autorizado en la Región y responde con el cumplimiento de calidad e idoneidad de todos sus productos como se menciona en esta etiqueta de garantía y sus manuales.

Tiempo de Garantía Einhell

### 2 AÑOS DE GARANTIA PARA PRODUCTOS EINHELL

**Para hacer válido el derecho de garantía:**

1. Considere, el servicio de atención en garantía es gratuito.
2. El usuario debe acudir directamente a la red de Centros de Servicio Einhell para atención de garantías y reparaciones, allí encontrará asesoría adecuada y profesional, en caso de requerir información detallada lo invitamos a consultar:
  - a) Nuestra página de internet [www.einhell.com.co](http://www.einhell.com.co) para ubicar su centro de atención más cercano
3. El usuario debe presentar y entregar una copia de su factura de compra.

**Tenga presente las siguientes recomendaciones al momento de entregar su equipo:**

- El producto debe cumplir la totalidad de la descripción de garantía.
- Asegúrese de enviar el equipo sin accesorios.
- Anexe copia de su factura de compra.
- Anexe datos completos (nombre, dirección, teléfono, ciudad)

Esta información es indispensable para mantenerlo informado sobre la reparación y entrega del producto.

**La Garantía no Incluye:**

1. Uso y desgaste natural de piezas.
2. Daños de accesorios y piezas que esta sujetas a la manipulación del cliente (Rodamientos, Escobillas, Porta brocas, bridas, acoples, etc.)
3. Daños ocasionados por accidentes o uso inadecuado de la maquina a la cual fue diseñada como indica los manuales.
4. Daños provocados por el uso de accesorios no originales.
5. Causas no atribuibles a defectos de fabricación, diseño o falla de material.
6. Manipulación o reparación por parte de usuarios no autorizados por la marca Einhell.
7. Modificación física o técnica de la herramienta.
8. No presentar copia de la factura de compra o:
  - a) Que presente enmendaduras, correcciones y demás dentro de la misma.
  - b) No ser una factura legalmente establecida por las políticas locales.
9. Es el Centro de Servicio Autorizado Einhell quien toma la decisión completa sobre la atención en garantía.



**Colombia****Einhell Colombia S.A.S.**

DIRECCION : AV. CALLE 26 # 96 j-66 OF.219  
EDIFICIO OPTIMUS  
PBX(57) 1 39063 85  
Bogota • Colombia  
Service-co@einhell.com  
www.einhell.com.co

**Costa Rica****San José**

Consorcio Ferretero de San Jose S.A  
Cofersa 200 metros Este de Hules Tecnicos,  
pozos de Santa Ana  
Telefono: (506) 2205-2553  
administradordetaller@cofersa.cr

**México****Guadalajara, Jalisco**

Tabachín #1185  
Col. Del Fresno  
44900, Guadalajara, Jal. México  
Teléfono: 018000029872  
servicioeinhell@disamexico.com.mx

**Ecuador****Guayaquil**

Pino Aristata S.A.  
Tulcán 403 y Luis Urdaneta  
Teléfono: (593) (04) 2288000 / (593) 987 444 444  
servicio\_einhell@pinoaristata.com.ec

**Quito**

Pino Aristata S.A.  
Gaspar de Villarroel E5-08 e Isla Isabel  
Teléfono: (593) (02) 5111459 / (593) 958 958 958  
servicio\_einhell@pinoaristata.com.ec

**Quito**

Clínica de Herramientas  
Av. Eloy Alfaro Lote 31B y de los Fresnos  
Teléfono: 0960469687 / +593 99 800 8628  
mdclinicadeherramientas@gmail.com

**Venezuela**

19 LEYDEN STREET E1 7LE  
LONDRES 04001 PBX: 442079771250

**Salvador**

19 LEYDEN STREET E1 7LE  
LONDRES 04001 PBX: 442079771250


**Guatemala**

19 LEYDEN STREET E1 7LE  
LONDRES 04001 PBX: 442079771250

**Panamá**


Ciudad de Panamá  
• CDISA  
Entrada del corredor llano bonito calle aguajes  
Teléfono; 2038657 / 2038658  
gerencia@cdisapanama.com

### Características técnicas

Tensión nominal: ..... 120 V ~ 60 Hz  
Consumo de energía: ..... 1700 W  
Presión nominal: ..... 10 MPa (100 bar)\*  
Presión admisible: ..... máx. 14 MPa (140 bar)  
Caudal nominal: ..... 5,8 l/min  
Presión máx. entrada de agua: ..... 0,7 MPa (7 bar)  
Clase de protección: ..... II /   
Peso: ..... aprox. 11,3 kg

\* La presión nominal depende de los accesorios utilizados.

**Características técnicas**

Tensión nominal: ..... 220 V ~ 60 Hz  
Consumo de energía: ..... 1700 W  
Presión nominal: ..... 10 MPa (100 bar)\*  
Presión admisible: ..... máx. 14 MPa (140 bar)  
Caudal nominal: ..... 5,8 l/min  
Presión máx. entrada de agua: ..... 0,7 MPa (7 bar)  
Clase de protección: ..... II /   
Peso: ..... aprox. 11,3 kg

\* La presión nominal depende de los accesorios utilizados.



EH 01/2022 (01)

