

Hochdruckreiniger



HT 1500

Art.-Nr. 41.402.00

I-Nr. 91014

HT 1500 "ROT"

Art.-Nr. 41.402.10

I-Nr. 91014

HT 1501

Art.-Nr. 41.402.30

I-Nr. 91014

HT 1501 F

Art.-Nr. 41.402.20

I-Nr. 91014

Bedienungsanleitung

Technische Daten:

Betriebsüberdruck max. bar:	100
Volumenstrom max. l/min.:	7
Netzanschluß:	230 V ~ 50 Hz
Motorleistung kW/PS:	1,8/2,4
Schutzart:	IP 44
Isol.-Klasse:	F
Wasserzulauf max. °C:	60 (im Kurzzeitbetrieb)
Wasserzulauf max. bar:	10
Absicherung Amp.:	16
Motordrehzahl min.:	2800
Motorschutz:	Thermoüberlastsicherung in Wicklung
Ölmenge kg:	0,25
Ölsorte:	15 W-40

Funktionsschema:

1	Wasserzulauf
1a	Rückflußverhinderer oder Rückschlagventil mit Rohrbelüfter (im Zubehör-Handel erhältlich)
2	Zwischenbehälter (im Zubehör-Handel erhältlich)
3	Hochdruckwasserpumpe
7	Hochdruckschlauch
8	Pistole
10	Lanze
11	Düsenkopf mit Düse

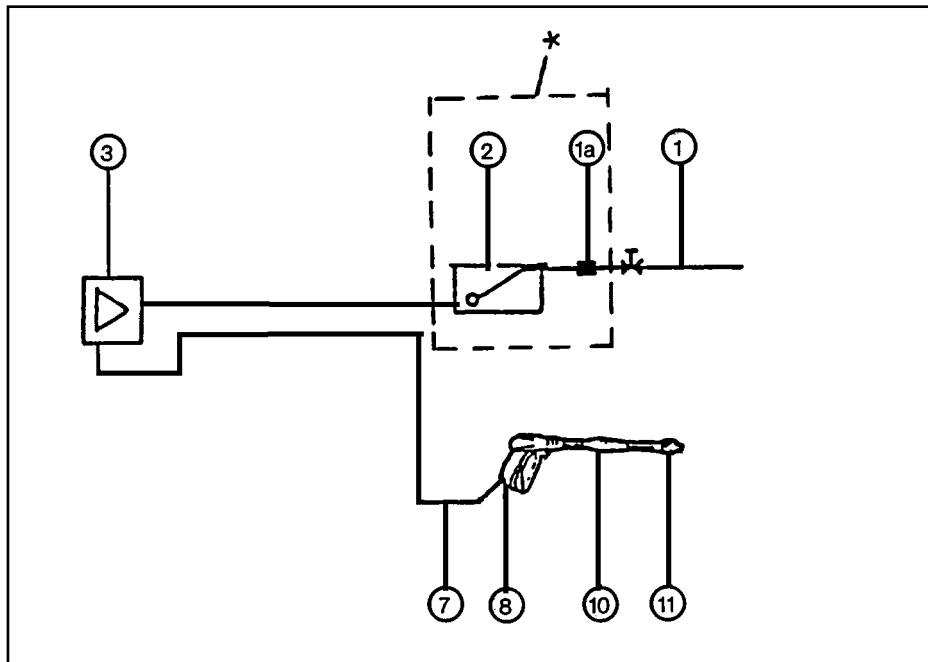
Funktionsbeschreibung

Die 3-Kolben-Radial-Hochdruckpumpe wird über eine Taumelscheibe direkt durch einen Einphasen-Wechselstrom-Asynchronmotor mit Betriebskondensator angetrieben. Bei eingeschaltetem Gerät und durch Ziehen des Sperrhebels (an der Pistole) fördert die Pumpe das Wasser über den Hochdruckschlauch durch die Pistole und Düse. Durch Drehen des Düsenkopfes nach links oder rechts lassen sich in beiden Bereichen Flach- und Rundstrahl einstellen.

Achtung!
Vor der Inbetriebnahme die Bedienungsanleitung unbedingt beachten.

Sicherheitsmaßnahmen:

1. Die Netzanschlußleitung regelmäßig auf Anzeichen von Beschädigungen untersuchen und nur in einwandfreiem Zustand benutzen.
2. Als Netzanschlußleitung nur Gummischlauchleitungen H07RN-F nach DIN 57 282 Teil 1 / VDE 0282 Teil 1 verwenden. Die Netzanschlußleitung muß mind. 3x1,0 mm sein .
3. Der Bedienende hat darauf zu achten, daß sich keine weiteren Personen und Kinder im unmittelbaren Arbeitsbereich aufhalten.
4. Bei Nichtbenutzung bzw. beim Transportieren des Gerätes ist der Motor abzuschalten und der Netzstecker zu ziehen.
5. Der Hochdruckreiniger darf nur an Netzsteckdosen angeschlossen werden, die mit einem Fehlerstromschutzschalter gesichert sind. Der Auslösestrom darf max. 30 mA sein.
6. Die Kupplungssteckdose einer Verlängerungsleitung muß spritzwassergeschützt sein.
7. Kupplungssteckdosen an Anschlußleitungen müssen aus Gummi, Weich-PVC oder anderem thermoplastischen Material der gleichen mech. Festigkeit sein.



Der arbeitsplatzbezogene Emissionswert beträgt 79 dB(A).

*Diese Teile können von Einhell nicht geliefert werden.

8. Kinder sind von dem am Netz angeschlossenen Gerät fernzuhalten.
9. Hochdruckstrahl niemals auf Personen richten - Verletzungsgefahr, auch nicht auf elektrische Apparate (Geräte)!
10. Schützen Sie sich mit geeigneter Kleidung vor unbeabsichtigter Hochdruckstrahleinwirkung.
11. Das Gerät darf nicht zum Reinigen von Kleidung und Fußkleidung verwendet werden, wenn diese von einer Person getragen werden.
12. Defekte Schlauchleitungen sofort gegen neue auswechseln.
13. Spritzpistole mit Lanze während der Benutzung mit beiden Händen halten.
14. Stellen Sie das Gerät nicht zu nahe an dem Ort auf, an dem Sie die Reinigungsarbeiten durchführen.
15. Die Reinigung von Kraftfahrzeugen, Traktoren, Motorräder usw. darf nur dort durchgeführt werden, wo ein "Ölabscheider" am Kanalzulauf installiert ist.

Stromanschluß

Das Gerät darf nur an vorschriftsmäßig installierte Steckdosen mit Schutzkontakt angeschlossen werden. Im Zweifelsfall Beratung und Installation nur durch Elektrofachleute.

Nach Prüfung und Übereinstimmung der Angaben auf dem Typenschild des Gerätes und den Werten des Stromnetzes - das Stromnetz muß bauseitig mit 16 A abgesichert sein - den Netzstecker in die Steckdose stecken.

Zum Einschalten des Hochdruckreinigers genügt ein Druck auf den Wippschalter, welcher sich an der Rückseite des Gehäuses befindet.

Das Gerät ist gegen Überlastung geschützt. Bei Überlastung des Motors wird der Strom abgeschaltet und damit ein Durchbrennen der Motorwicklung verhindert.

Die Abschalteneinrichtung ist der Sicherheit wegen so ausgelegt, daß sie bei Überlastung etwa 2 bis 3 Minuten warten müssen, ehe Sie den Motor wieder einschalten können. Zuvor jedoch müssen Sie die Ursache der Überlastung beseitigen.

Zum Wiedereinschalten des Hochdruckreinigers müssen Sie auf jeden Fall zunächst den Schalter ausschalten. Nach der Wartezeit können Sie durch Betätigung des Wippschalters das Gerät wieder in Betrieb nehmen.

Bitte beachten Sie bei der Verwendung von Verlängerungskabeln, daß die Verbindungskupplung vor Nässe geschützt wird.

Schadhafte Leitungen

An Leitungen entstehen besonders häufig Isolationsschäden.

Ursachen hierfür sind u. a.:

- Überfahren der Leitung mit schwerem Gerät
- Quetschstellen, wenn die Leitung durch Türen und Fenster geführt wird
- Risse durch Alterung der Isolation
- Knickstellen durch unsachgemäße Befestigung oder Führung der Leitung

Solche schadhafte Leitungen dürfen nicht weiter verwendet werden, da sie aufgrund der Isolationsschäden lebensgefährlich sind. Kabel, Stecker und Kupplungsdose sollen den nachfolgenden aufgelisteten Bedingungen genügen.

Leitungen zum Anschluß von Hochdruckreinigern müssen Gummiisolierung haben.

Die Leitungen müssen mindestens vom Typ H07RN-F und 3-adrig sein.

Ein Aufdruck der Typenbezeichnung auf der Leitung ist vorgeschrieben.

Kaufen Sie nur Leitungen mit Kennzeichnung!

Stecker und Kupplungsdosen an den Anschlußleitungen müssen aus Gummi bestehen.

Die Leitungen dürfen nicht beliebig lang sein. Längere Leitungen erfordern größere Leiterquerschnitte.

Längen siehe Tabelle für Verlängerungskabel.

Leitungen müssen regelmäßig auf Schäden überprüft werden. Achten Sie darauf, daß die Leitung bei der Prüfung aus der Netzsteckdose gezogen wird. Wickeln Sie

die Leitung von Kabelaufrollern ganz ab. Überprüfen Sie die Leitungseinführungen an den Steckern und Kupplungsdosen auf Knickstellen.

Die Verwendung von hochempfindlichen Fehlerstrom-Schutzeinrichtungen mit Nennströmen von 10 oder 30 Milliampere (mA) ist eine Schutzmaßnahme. Solche Geräte schalten bei einem Unfall ab, bevor die Stromeinwirkung lebensgefährlich wird.

Man kann Fehlerstromschutzschalter durch einen Fachmann fest in die Hausinstallation einbauen lassen.

Im Handel sind jedoch auch steckbare Ausführungen erhältlich, die zwischen Steckdose der Hausinstallation und der Anschlußleitung eingesteckt werden können. Solche Geräte werden von mehreren Herstellern angeboten. Zu beachten ist, daß im Freien nur Geräte verwendet werden dürfen, die gegen Regen und Feuchtigkeit geschützt sind. Entsprechende Ausführungen sind durch das Symbol



oder die Aufschrift "Schutzart IP 44" gekennzeichnet.

Tabelle Verlängerungskabel

Spannung V	Kabellänge	Querschnitt mm ²
230	bis 20 m	1,5
230	von 20 bis 50 m	2,5

Maßnahmen vor der Inbetriebnahme

Bitte beachten Sie die Vorschriften Ihres Wasserversorgungsunternehmens.

Wasseranschluß

Den Wasserzufuhrschlauch mit dem Anschluß für den Wassereinlaß des Gerätes verschrauben (wir empfehlen die Verwendung eines verstärkten Schlauches von mind. 12-13 mm = 1/2" Innendurchmesser). Den Hochdruckschlauch am Wasserauslaß des Gerätes verschrauben. Achten Sie darauf, daß alle Verbindungsstücke fest verschraubt sind und keine Luft eindringen kann.

Achtung!

- Das Gerät niemals ohne Wasser laufen lassen; sorgen Sie dafür, daß eine kontinuierliche, ausreichende Wasserzufuhr (mindestens 11-12 l/min.) gewährleistet ist. Trockenlauf verursacht schwere Beschädigungen der Dichtungen.
- Das zufließende Wasser muß sauber sein bzw. darf keinen Schmutz oder Sand enthalten. Wenn nötig, Schmutzfilter im Wasserzulauf einsetzen.
- Das zugeführte Wasser darf keine aggressiven Reinigungsmittel oder Lösungsmittel enthalten.
- Die Temperatur des Wasserzulaufes darf nicht mehr als max. 60°C betragen, im Kurzzeitbetrieb (kein Dauerbetrieb).

Einsatzgebiete

- Reinigen von Transportmitteln, landwirtschaftlichen Fahrzeugen sowie Räumlichkeiten.
- Reinigungsarbeiten verschiedenster Art im Bereich des Nahrungsmittelsektors, Vieh- und Milchwirtschaft, Schlachtbetrieben.
- Reinigen von Abwasserrohren, Bodenbelägen, Fassaden, Bad- und Sanitäranlagen, Glasfronten.
- Strahlen mit festen Strahlmitteln.

Stromanschluß

Das Gerät darf nur an vorschriftsmäßig installierte Steckdosen mit Schutzkontakt angeschlossen werden. Im Zweifelsfall Beratung und Installation nur durch Elektrofachleute.

Nach Prüfung und Übereinstimmung der Angaben auf dem Typenschild des Gerätes und den Werten des Stromnetzes - das Stromnetz muß bauseitig mit 16 A abgesichert sein - den Netzstecker in die Steckdose stecken.

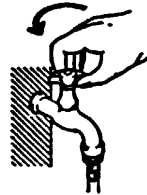
Spannung V	Kabellänge	Querschnitt mm ²
230	bis 20 m	1,5
230	von 20 bis 50 m	2,5

Inbetriebnahme, Bedienungs- und Betriebshinweise

1. Gerät am Stromnetz anschließen (Sicherheitsmaßnahme und Stromanschluß beachten).



2. Wasserhahn öffnen (Maßnahmen "Inbetriebnahme" und "Wasseranschluß" beachten).



3. Gerät entlüften durch Drücken des Hebels am Pistolengriff.



4. Gerät einschalten bei geöffneter Spritzpistole (Hauptschalter am Gerät auf 1 schalten).



Um evtl. Fremdkörper, die im Kreislauf des Hochdruckreinigers vorhanden sein könnten auszustoßen, ist es empfehlenswert, 10-20 sek. nur mit der Spritzpistole zu spritzen. Fremdkörper könnten die Hochdruckdüse verstopfen und die einwandfreie Funktion dadurch gefährden.

Achten Sie darauf, daß die Hochdruckdüse niemals mit spitzen, metallischen Geräten sondern nur mittels eines Luftstrahls gereinigt werden darf.

Hinweise für den korrekten Gebrauch von Reinigungsmitteln

- Bereiten Sie die Reinigungsmittel in dem erforderlichen Konzentratverhältnis vor (siehe Hinweise des Herstellers).
- Verteilen Sie die Reinigungsmittellösung mittels des Hochdruckreinigers gleichmäßig auf der zu reinigenden Oberfläche und lassen Sie das Mittel eine Weile einwirken (Vorsicht beim Arbeiten auf warmen Oberflächen, z. B. Motorhauben oder bei Sonnenbestrahlung).
- Danach wird die behandelte Fläche mit dem Hochdruckstrahl überall gleichmäßig mit Wasser abgespült.

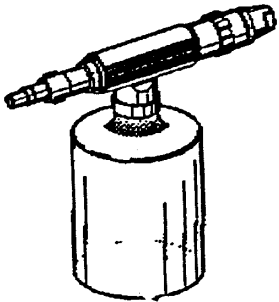
Es ist nicht ratsam, stark schäumende oder säurehaltige Reinigungsmittel zu verwenden. Benutzen Sie auf jeden Fall ausschließlich handelsübliche Markenprodukte.

Versprühen von Reinigungsmitteln

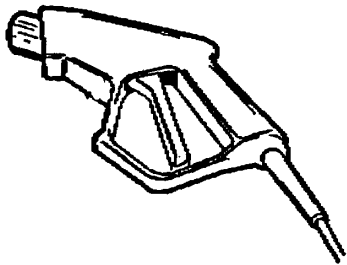
Nehmen Sie den vorderen Lanzenenteil ab und setzen Sie dafür den Schaumprühvorsatz ein. Danach füllen Sie den Behälter mit geeignetem Reinigungsmittel auf und drehen diesen wieder in den Düsenhalter ein. Wenn Sie nun den Pistolenhebel betätigen, wird automatisch das Reinigungsmittel vom Behälter herausgesaugt und mit Wasser versprüht.

Wollen Sie kein Reinigungsmittel mehr zugeben, muß der Vorsatz wieder abgenommen werden und das normale Lanzenstück wieder aufgesetzt werden.

Achtung!
Düsenwechsel bitte aus Sicherheitsgründen immer erst nach Abschalten des Motors vornehmen



Schaumprühvorsatz

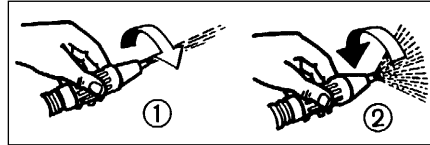


Pistole

Verstellen von Rund- auf Breitstrahl

Bei jedem Arbeitsgang kann mit Rund- oder Breitstrahl gespritzt werden.

Zur Umstellung drehen Sie nur, wie auf den Bildern ① und ② gezeigt, den Düsenkopf nach links ② = Flachstrahl, nach rechts ① = Rundstrahl.



Außerbetriebnahme

Wichtig!

Bei Außerbetriebnahme (Abschalten) der Pumpe ist das Gerät immer durch Öffnen der Pistole drucklos zu machen.



Längere Außerbetriebnahme

Falls eine längere Außerbetriebnahme vorgesehen ist, so ist es ratsam, das Gerät vorher mit einer ausreichenden Wassermenge gut durchzuspülen. Verwenden Sie dazu sauberes Wasser ohne Reinigungsmittelzusätze.

Frostsicherung

Das Gerät ist frostsicher zu lagern! Bei Lagerung in sehr kalten oder Frost ausgesetzten Räumen ist es empfehlenswert, vorher ein Frostschutzmittel durch das Gerät zu saugen. Dazu den Frostschutzmittelbehälter oberhalb des Geräteansaugers stellen, um das Ansaugen zu erleichtern.

Wieder-Inbetriebnahme nach längerem Stillstand

Wird das Gerät über längere Zeit nicht betrieben, ist es möglich, je nach Wasserhärte oder Verschmutzung, daß die Pumpe fest ist und momentan bei Wiedereinschalten nicht durchdreht.

In einem solchen Fall muß die Pumpe von Hand durchgedreht werden. Durch die mittige Öffnung der Gehäuseteile (80+81) können Sie einen Schraubendreher einstecken und von Hand durchdrehen, bis die Kolben der Pumpe frei sind. Danach den Schraubendreher herausnehmen, Wasserzulauf aufdrehen, Gerät einschalten und Pistolenhebel betätigen.

Kontrolle und Wartung

Achtung!

Vor Reparatur- oder Wartungsarbeiten unbedingt den Netzstecker aus der Steckdose ziehen. Reparaturen an einem unter Strom stehenden Gerät können tödlich sein!

Das Gerät ist wartungsfrei. Bei der Lieferung ist bereits Öl im Gerät aufgefüllt. Das Gerät ist somit für 300 Betriebsstunden einsatzbereit. Nach dieser Zeit muß das Öl gewechselt werden.

Ölwechsel

Zum Ölwechsel muß das Gehäuseoberteil vom Gerät abgenommen werden. Dazu die Kreuzschlitzschrauben herausschrauben und diese abnehmen. Danach das Gehäuseoberteil über das Netzkabel zurückschieben. Mit einer Zange ziehen Sie den Verschlussstopfen (39) heraus. Stellen Sie sich ein geeignetes Auffanggefäß bereit und lassen das Altöl durch Umkippen des Gerätes in dieses laufen.

Das neue Öl wird wieder durch die Öffnung eingefüllt, die Ölmenge beträgt pro Füllung 1/4 Liter. Verwenden Sie Öl der Sorte 15 W 40 oder Mehrbereichsöl.

Achtung!

Altöl im geeigneten Behälter auffangen und bei Altölersorgung abgeben.

Wasserzulauf

Bei sehr verschmutzter Zuleitung ist es ratsam, einen Schmutzfilter in die Zuleitung einzubauen.

Schlauchleitungen

Die Hochdruckreiniger sind werksseitig mit für den Druck des Gerätes geeigneten Schläuchen ausgerüstet. Sollten diese ausgetauscht werden, so dürfen nur Originalschläuche oder qualitativ entsprechend gleichwertige Schlauchleitungen verwendet werden, die die erforderlichen Kennzeichnungen aufweisen.

Achtung!

Niemals lösungsmittelhaltige Flüssigkeiten wie Lackverdünnung, Benzin, Öl usw. oder ungefiltertes Wasser ansaugen. Die Dichtungen im Gerät sind nicht lösungsmittelbeständig. Der Sprühnebel von Lösungsmitteln ist hochentzündlich, explosiv und giftig!

Entkalkung

Die Entkalkung muß regelmäßig mit Entkalkungsmittel vorgenommen werden, wobei die Zeitabstände zwischen zwei Entkalkungen vom örtlichen Härtegrad des Wassers abhängig sind.

Geben Sie das Entkalkungsmittel in einen Behälter von mindestens 30 ltr.

Fassungsvermögen und beachten Sie das Mischungsverhältnis von 1 ltr.

Entkalkungsmittel auf 15 ltr. Wasser.

Saugen Sie mit dem Hochdruckreiniger über einen Schlauch das Gemisch an und halten Sie die Pistole gleich wieder in den Behälter.

Es entsteht ein geschlossener Kreislauf, in dem die Lösung Wasser/Entkalkungsmittel mindestens 10 min. lang zirkulieren muß (Gerät am Geräteschalter einschalten).

Um das Ansaugen zu erleichtern ist es ratsam, den Wasserbehälter oberhalb der Pumpe aufzustellen.

Vorsicht!

Das Entkalkungsmittel ist ätzend. Sicherheitsratschläge des Herstellers auf der Verpackung des Entkalkungsmittels beachten!

Arbeiten mit der Rotordüse

(nur für HT 1500 "ROT" Art.-Nr. 41.402.10)

Nehmen Sie den vorderen Lanzenteil von der Lanze ab und setzen Sie dafür den Rotordüsenvorsatz ein. Die Rotordüse ist nun sofort einsatzbereit, wenn der Pistolenhebel zurückgezogen wird. Der gebündelte Wasserstrahl wird kreisförmig rotierend ausgestrahlt. Die Reinigungswirkung wird durch den kreisförmig rotierenden, sehr harten Wasserstrahl gegenüber einer normalen Düse um ein Vielfaches erhöht.

Achtung! Verletzungsgefahr!

Nicht auf Personen oder Tiere spritzen. Düsenwechsel bitte aus Sicherheitsgründen immer erst nach Abschalten des Motors vornehmen!

Die Rotordüse ist u. a. speziell zum Reinigen von vermoostem Beton oder Gehwegplatten.



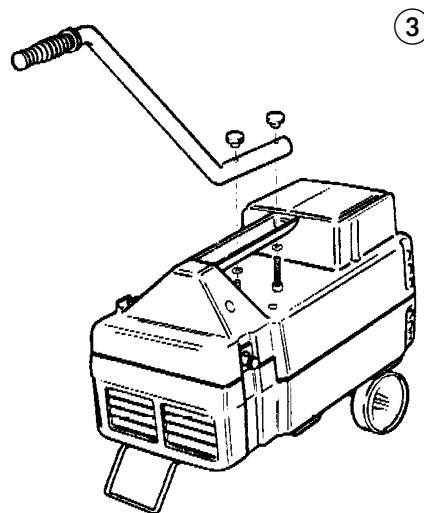
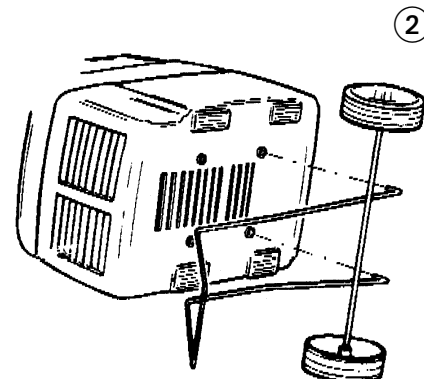
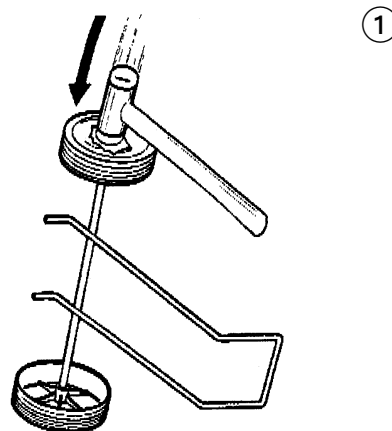
Die Spritzlanze, Rotordüse und andere Zubehörteile, werden über einen Bajonettverschluß am Pistolengriff befestigt. Setzen Sie dazu die Lanze in den Pistolenkörper. Drücken Sie die Lanze in die Pistole und drehen dabei die Lanze nach links bis zum Anschlag. Zum Entriegeln die Lanze wieder in die Pistole drücken und nach rechts herausdrehen.

Montage Fahrgestell HT 1501 F

Auf das Drahtbügelfahrgestell montieren Sie die Räder auf beiden Seiten.

Danach das ganze Gestell mit den beiden Stiften in zwei der Löcher vom Unterteil eindrücken.

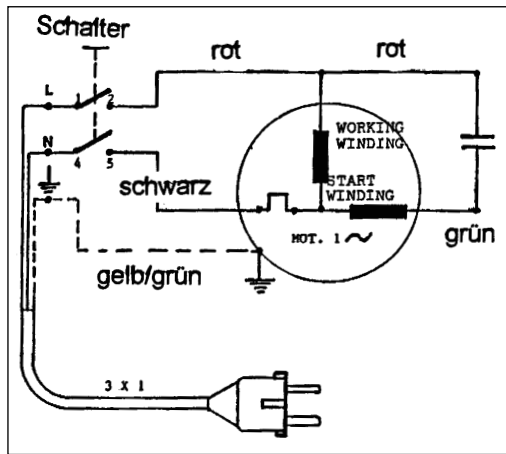
Den Fahrgriff befestigen Sie am Handgriff vom Oberteil.



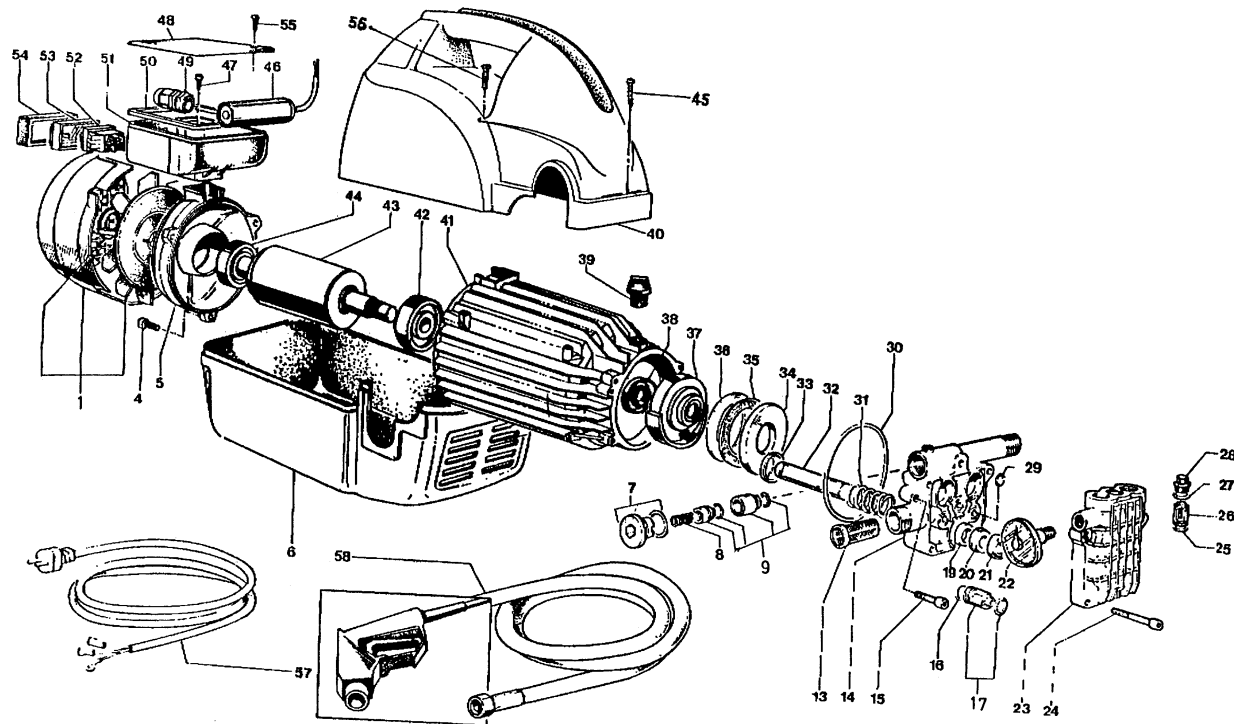
Störungen und Ihre Behebung

Störung	Grund	Behebung
Die Pumpe erreicht den Druck nicht	<ul style="list-style-type: none"> - ungeeignete oder verschlissene Düse - saugt Luft an - verschlissene oder schmutzige Ventile 	<ul style="list-style-type: none"> - Düse erneuern - Ansaugleitungen kontrollieren und abdichten - Ventile erneuern oder säubern
Druckanzeige hat Druckschwankungen	<ul style="list-style-type: none"> - verschlissene oder schmutzige Ventile - zu hohe Wassertemperatur - verschlissene Dichtungen - verschlissene Düse 	<ul style="list-style-type: none"> - Ventile erneuern oder säubern - Zulauftemperatur verringern - Dichtungen austauschen - Düse einsetzen
Geräusch	<ul style="list-style-type: none"> - zu hohe Wassertemperatur - saugt Luft an - verschmutztes oder verschlissenes Ventil 	<ul style="list-style-type: none"> - Wassertemperatur verringern - Leitungen kontrollieren - Ventil reinigen oder ersetzen
Wasserverlust am Kopf	<ul style="list-style-type: none"> - die Dichtungsringe sind verschlissen 	<ul style="list-style-type: none"> - Dichtungsringe ersetzen
Ölverlust	<ul style="list-style-type: none"> - die Öldichtungsringe sind verschlissen 	<ul style="list-style-type: none"> - Dichtungsringe ersetzen
Der Motor läuft nicht an	<ul style="list-style-type: none"> - kein Strom 	<ul style="list-style-type: none"> - kontrollieren, ob der Stecker in der Steckdose fest sitzt und ob Strom auf der Leitung ist - kontrollieren, ob der Schalter funktioniert
Der Motor heult auf, aber springt nicht an	<ul style="list-style-type: none"> - die Netzspannung ist ungeeignet, sie liegt unter dem vorgeschriebenen Minimum - der Spannungsabfall wurde durch ein Verlängerungskabel mit ungenügendem Querschnitt oder zu großer Länge verursacht 	<ul style="list-style-type: none"> - Stromleitung auf ihre Eignung überprüfen - Gebrauchsanleitung für Verlängerungskabel beachten

HT 1500 / 1501 / 1501 F / HT 1500 ROT



Ersatzteilzeichnung HT 1500 HT 1500 "ROT"
HT 1501 HT 1501 F



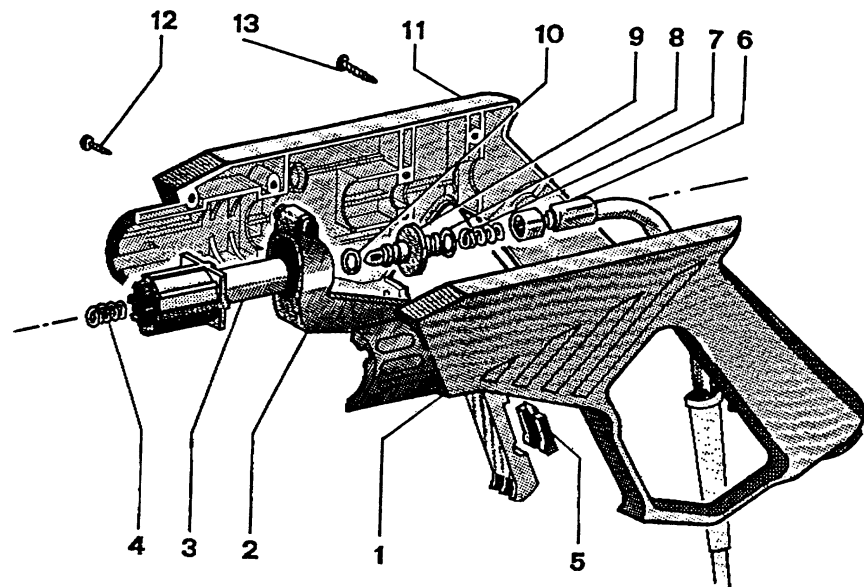
Ersatzteilliste

Pos.	Bezeichnung	ET-Nr.
01	Lüfterrad mit Montagering	41.402.00.01
02	Lüfterradabdeckung	41.402.00.02
04	Motorschraube	41.411.02.55
05	Motorlagerschild	41.402.00.05
06	Gehäuseunterteil	41.402.00.06
07	Verschuß mit O-Ring	41.402.00.07
08	Ventilfeder	41.402.00.08
09	Ventilgruppe	41.402.00.09
13	Filtersieb	41.402.00.13
14	Pumpengehäuse	41.402.00.14
15	Inbusschraube	41.402.00.15
16	O-Ring	41.402.00.16
17	Ansaugventil Vorderteil	41.402.00.17
19	Öldichtungsring	41.402.00.19
20	Stützscheibe	41.402.00.20
21	Dichtungsring	41.402.00.21
22	Manometer	41.402.00.22
23	Pumpenkopf	41.402.00.23
24	Inbusschraube	41.402.00.24
25	O-Ring	41.412.00.C2
26	Ventil kpl.	41.412.00.C3
27	O-Ring	41.402.00.27
28	Verschußschraube	41.402.00.28
29	O-Ring	41.402.00.29
30	O-Ring	41.402.00.30
31	Kolbenfeder	41.402.00.31
32	Pumpenkolben	41.402.00.32

Pos.	Bezeichnung	ET-Nr.
33	Federsicherungsring	41.402.00.33
34	Druckausgleichslager	41.402.00.34
35	Nadellager	41.402.00.35
36	Fußlagerscheibe	41.402.00.36
37	Exzentrerscheibe	41.402.00.37
38	Dichtungsring	41.402.00.38
39	Verschußschraube	41.402.00.39
40	Gehäuseoberteil rot/gelb	41.402.00.40
41	Motor	41.402.00.41
42	Kugellager	41.402.00.42
43	Rotor	41.402.00.43
44	Kugellager	41.402.00.42
45	Schraube	41.402.00.45
46	Kondensator	41.402.00.46
47	Schraube	41.402.00.47
48	Klemmkastenabdeckung	41.402.00.48
49	Zugentlastung	41.402.00.49
50	Klemmkastendichtung	41.402.00.50
51	Klemmkastenunterteil	41.402.00.51
52	Ein-Ausschalter	41.402.00.52
53	Abdeckkappe f. Schalter	41.402.00.53
54	Rahmen f. Schalter	41.402.00.54
55	Schraube	41.402.00.55
56	Schraube	41.402.00.56
57	Netzleitung	41.402.00.57
58	Schlauch mit Pistole L = 6 Meter	41.402.00.A0

Ersatzteilliste:

Pistole HT 1500 / HT 1500 "ROT" / HT 1501 / HT 1501 F



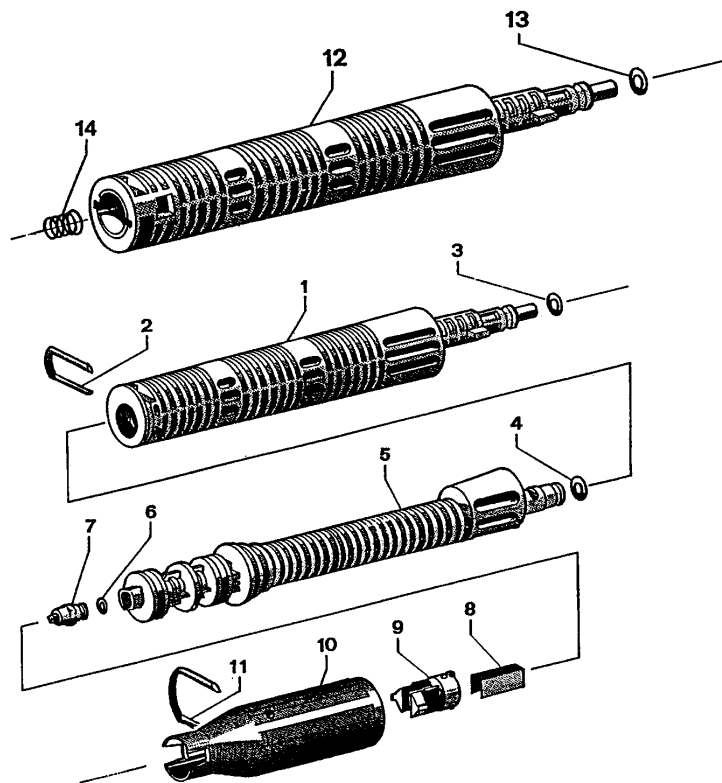
Pos.	Bezeichnung	ET-Nr.
101	Pistolengehäuse links	41.402.00.A1
102	Abzugbügel	41.402.00.A2
103	Lanzenaufnahme	41.402.00.A3
104	Feder	41.402.00.E4
105	Sicherungsbügel	41.411.02.02
106	Schlauch mit Anschlußteil	41.402.00.A6
107	Feder	41.402.00.A7
108	O-Ring	41.411.02.28
109	Träger für Ableitblech	41.402.00.A9
110	O-Ring	41.411.02.28
111	Pistolengehäuse rechts	41.402.00.B1
112	Schraube	41.402.00.45
113	Schraube	41.402.00.B3

Bei Ersatzteilbestellung bitte beachten!

Die Pos.-Nr. 4 auf der Zeichnung ist in der Liste Pos. 104, usw.

Ersatzteilliste:

Lanze HT 1500 / HT 1500 "ROT" / HT 1501 / HT 1501 F



Pos.	Bezeichnung	ET-Nr.
201	Lanze Mittelteil	41.402.00.D1
202	Klammer	41.402.00.D2
203	O-Ring	41.402.00.D3
204	O-Ring	41.402.00.D4
205	Lanze Vorderteil	41.402.00.D5
206	O-Ring	41.402.00.D6
207	Düse 1,25	41.402.00.D7
208	Leitblech	41.411.02.23
209	Düsenträger	41.411.02.22
210	Düsenkopf Vorderteil	41.402.00.E0
211	Klammer	41.402.00.E1
212	Lanze Anschlußteil	41.402.00.E2
213	O-Ring	41.402.00.D3
214	Feder	41.402.00.E4

Bei Ersatzteilbestellung bitte beachten!

Die Pos.-Nr. 6 auf der Zeichnung ist in der Liste Pos. 206, usw.

GARANTIEURKUNDE FÜR EINHELL-GERÄTE

Wir gewähren Ihnen ein Jahr Garantie gemäß nachstehenden Bedingungen. Die Garantiezeit beginnt jeweils mit dem Tag der Lieferung, der durch Kaufbeleg, wie Rechnung, Lieferschein oder deren Kopie, nachzuweisen ist. Innerhalb der Garantiezeit besitzen wir alle Funktionfehler am Gerät, die nachweisbar auf mangelhafte Ausführung oder Materialfehler zurückzuführen sind. Die dazu benötigten Ersatzteile und die anfallende Arbeitszeit werden nicht berechnet.

Ausschluß: Die Garantiezeit bezieht sich nicht auf natürliche Abnutzung oder Transportschäden, ferner nicht auf Schäden, die infolge Nichtbeachtung der Montageanleitung und nicht VDE-gemäßer Installation entstanden. Der Hersteller haftet nicht für indirekte Folge- und Vermögensschäden. Durch die Instandsetzung wird die Garantiezeit nicht erneuert oder verlängert. Bei Garantieanspruch, Störungen oder Ersatzteilbedarf wenden Sie sich bitte an.

Hans Einhell AG · Abt. Kundendienst
Eschenstraße 6 · D-94405 Landau/Isar (Germany)

Ersatzteil-Abt.: Telefon (0 99 51) 6 01 37, 6 01 39 • Telefax (0 99 51) 52 50

Reparatur-Abt.: Telefon (0 99 51) 6 01 36, 6 01 38 • Telefax (0 99 51) 26 10

Technische Kundenberatung: Telefon (0 99 51) 6 02 38, 6 02 39

Technische Änderungen vorbehalten.

Gesamtprogramm

- Autogen-, Löt- und Schweißgeräte
Schutzgassweißgeräte
Elektroschweißgeräte
- Batterieladegeräte
- Druckluftkompressoren
Druckluftgeräte und -werkzeuge
- Doppelschleifer
Naß-Trockenschleifer
- Trennständer
Schleifscheiben
- Akkubohrerschrauber
- Tisch- und Säulenbohrmaschine
- Staubsauger
- Kabeltrommeln
- Heizgeräte
- Gasgrill
- Holzkohलगrill
- Werkzeugwagen
- Wagenheber
- Seilhebezug
- Starthilfekabel
- PKW-Anhänger
- Garagentoröffner
- Kettensägen
- Hochdruckreiniger
- Pumpen
- Hauswasserwerke
- Gartenteiche
- Gitterfolien
- Gewächshäuser
- Gartengeräte
- Garten- und Teichbeleuchtung
- Garten-Pumpen
- Elektro- und Motor-Kettensägen

Einhell

Hans Einhell AG
Industriegelände
D-94405 Landau/Isar
Tel. (0 99 51) 60-0, Fax 17 02