

- ⓓ **Originalbetriebsanleitung  
Tischkreissäge**
- ⓕ **Mode d'emploi d'origine  
Scie circulaire à table de menuisier**
- Ⓡ **Istruzioni per l'uso originali  
Sega circolare da banco.**
- Ⓝ **Originele handleiding  
Tafelcirkelzaag**
- ⓔ **Manual de instrucciones original  
Sierra circular de mesa**
- Ⓟ **Manual de instruções original  
Serra circular de mesa**

**Einhell**®

**2**

**CE**

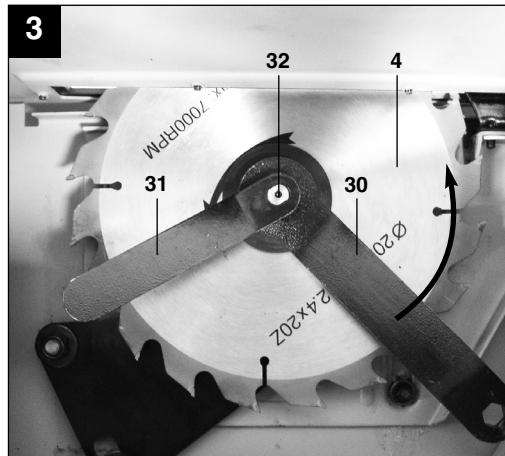
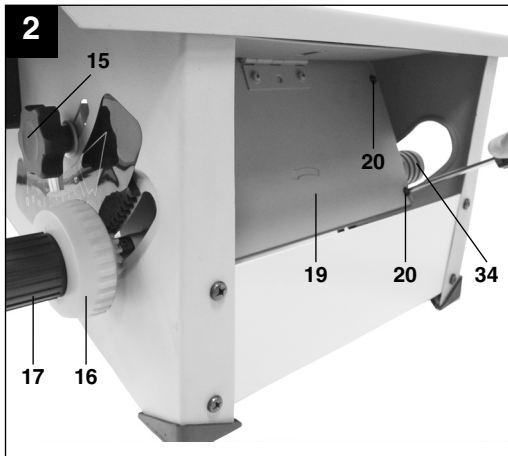
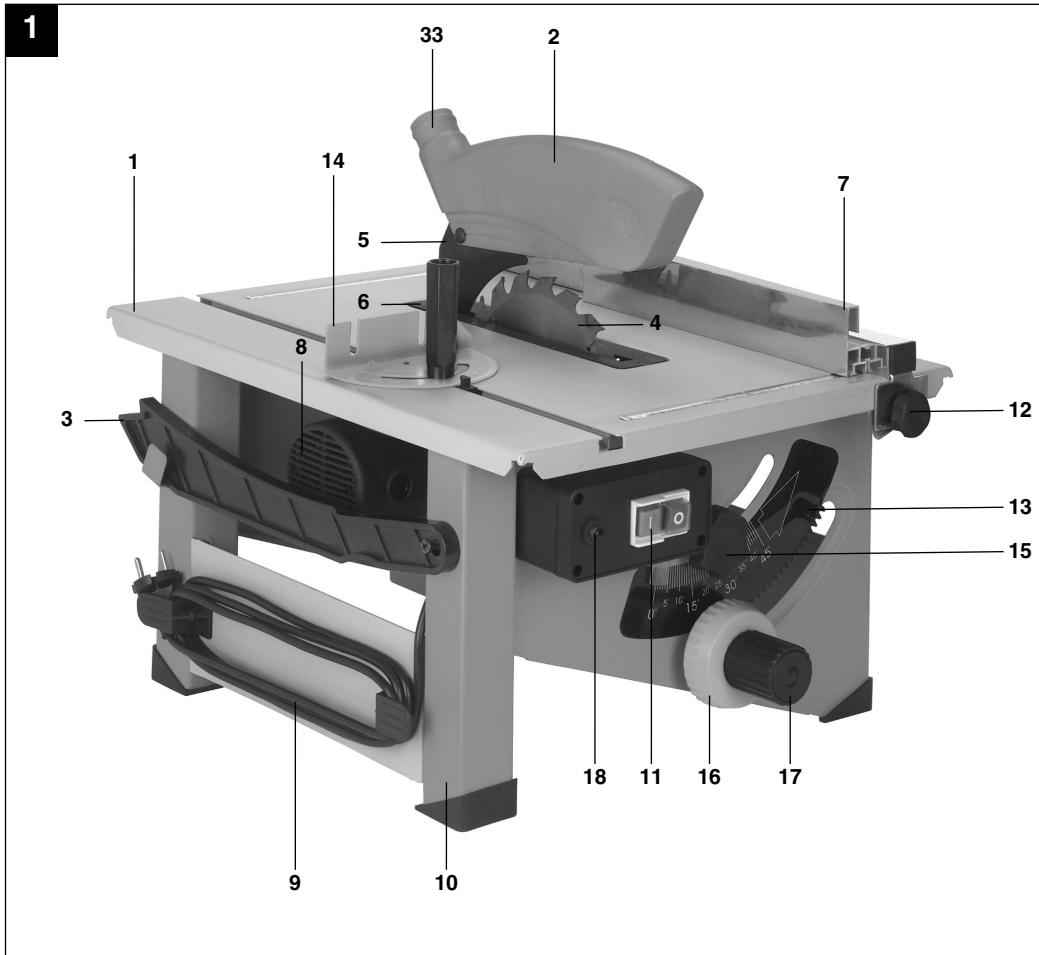
**Art.-Nr.: 43.407.32**

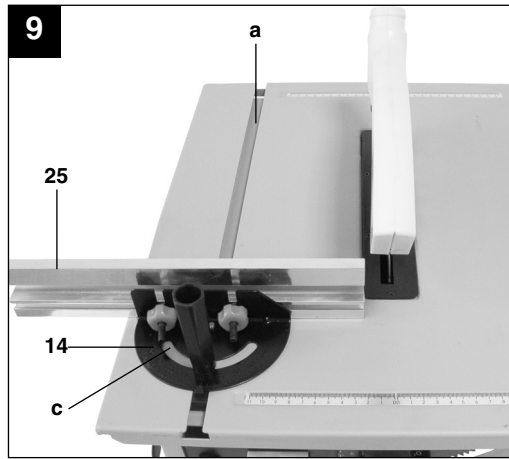
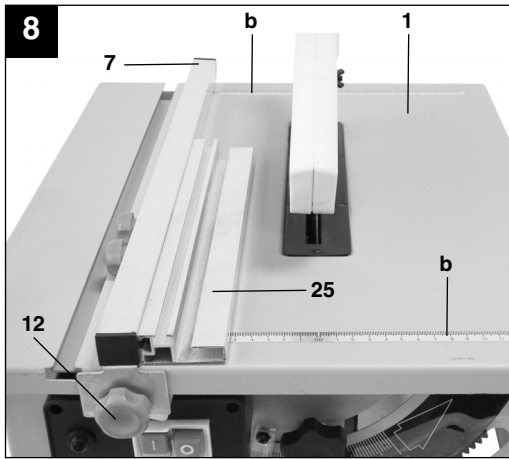
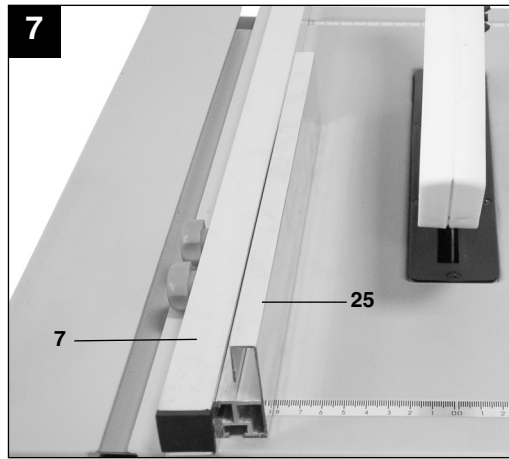
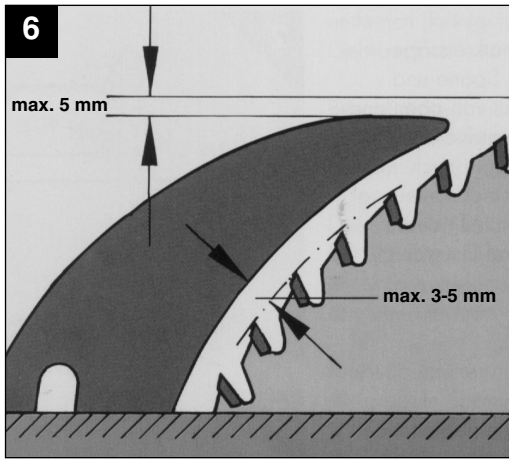
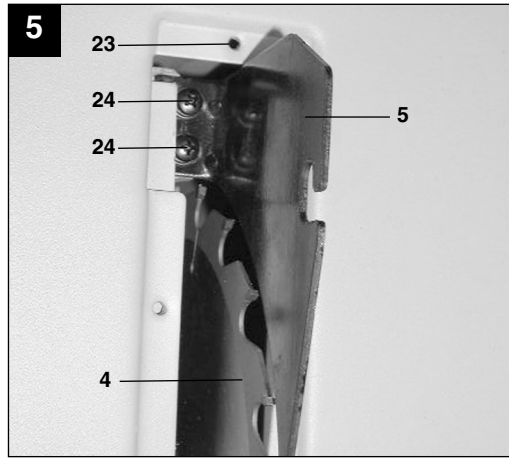
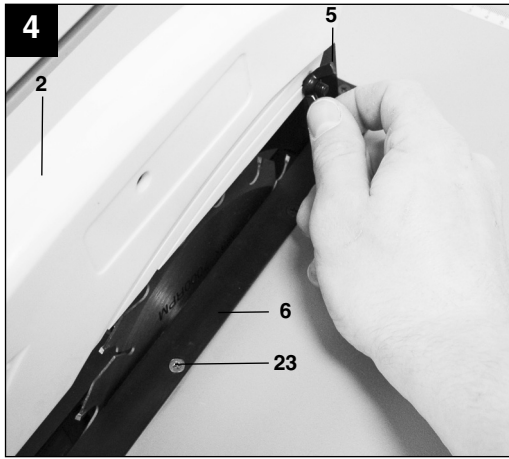
**I.-Nr.: 01017**

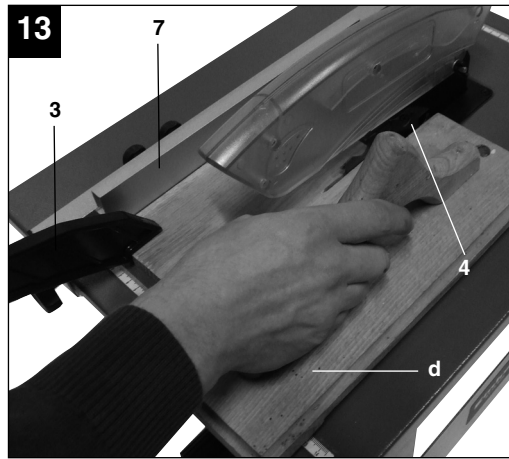
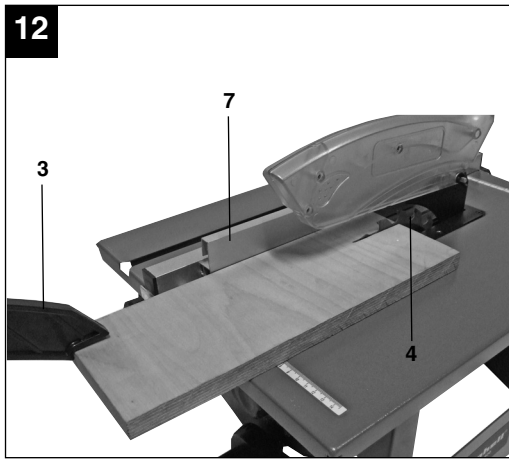
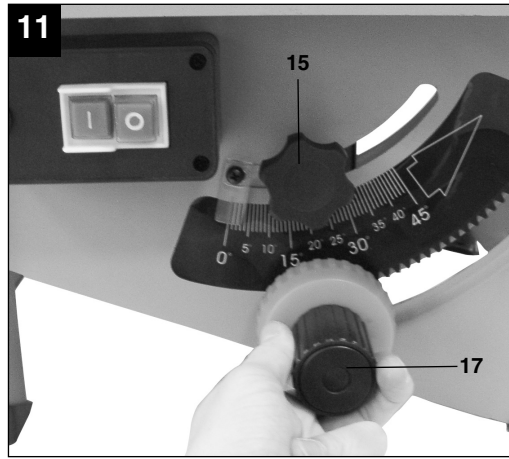
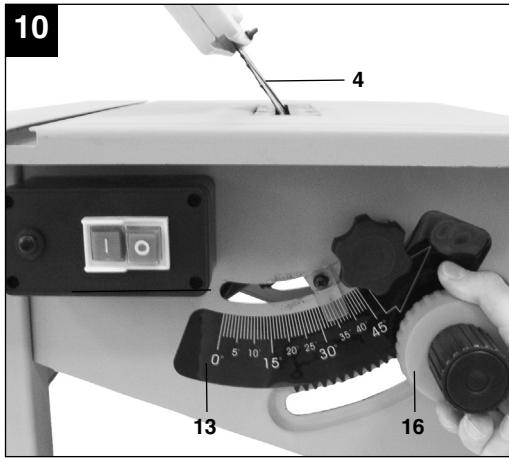
**RT-TS 920**



- Ⓧ Vor Inbetriebnahme Bedienungsanleitung und Sicherheitshinweise lesen und beachten
- Ⓧ Avant la mise en service, lisez le mode d'emploi et les consignes de sécurité et respectez-les.
- Ⓧ Vóór ingebruikneming de handleiding en de veiligheidsvoorschriften lezen en in acht nemen!
- Ⓧ Prima della messa in esercizio leggete e osservate le istruzioni per l'uso e le avvertenze di sicurezza.
- Ⓧ Leer detenidamente las instrucciones de uso y las advertencias de seguridad antes de poner en marcha el aparato.
- Ⓧ Leia e respeite as instruções de serviço e de segurança antes de colocar o aparelho em funcionamento.









- Ⓧ Gebrauchsanweisung beachten!
- Ⓧ Respecter le mode d'emploi!
- Ⓧ Osservate le istruzioni per l'uso!
- Ⓧ Gebruiksaanwijzing in acht nemen!
- Ⓧ ¡Tener en cuenta el manual de instrucciones!
- Ⓧ Respeitar o manual de instruções!



- Ⓧ Achtung! Verletzungsgefahr! Nicht in das laufende Sägeblatt greifen!
- Ⓧ Attention, risque de blessure! Ne touchez pas la lame de scie lorsqu'elle est en mouvement.
- Ⓧ Attenzione - pericolo di lesioni! Non avvicinate le mani alla lama mentre questa è in movimento.
- Ⓧ Let op ! Risico een verwonding op te lopen! Niet in het draaiende zaagblad grijpen.
- Ⓧ ¡Atención! ¡Peligro de sufrir accidentes! No entre en contacto con la hoja de la sierra en funcionamiento.
- Ⓧ Atenção! Perigo de ferimentos! Não aproxime as mãos do disco de serra em movimento.



- Ⓧ Bei Staubentwicklung Atemschutz tragen!
- Ⓧ En cas de dégagement de poussière
- Ⓧ In caso di sviluppo di polvere
- Ⓧ Bij het vrijkomen van stof
- Ⓧ ¡Ponerse protección respiratoria si se genera polvo!
- Ⓧ Em caso de formação de pó, use máscara respiratória!



- Ⓓ Gehörschutz tragen!
- Ⓕ Porter une protection de l'ouïe !
- Ⓘ Portare cuffie antirumore!
- Ⓝ Gehoorbeschermer dragen
- Ⓔ ¡Ponerse protectores para los oídos!
- Ⓟ Use protecção auditiva!



- Ⓓ Schutzbrille tragen!
- Ⓕ Portez des lunettes de protection!
- Ⓘ Portare occhiali protettivi!
- Ⓝ Draag een veiligheidsbril!
- Ⓔ ¡Ponerse gafas de protección!
- Ⓟ Use óculos de protecção!



- Ⓓ Schutzhandschuhe tragen
- Ⓕ Portez des gants de protection
- Ⓘ Portare guanti protettivi
- Ⓝ Beschermente handschoenen dragen
- Ⓔ Lleve guantes de protección
- Ⓟ Use luvas de trabalho

**D**

## **Inhaltsverzeichnis**

1. Gerätebeschreibung
2. Lieferumfang
3. Bestimmungsgemäße Verwendung
4. Wichtiger Hinweise, Sicherheitshinweise
5. Technische Daten
6. Vor Inbetriebnahme
7. Montage
8. Bedienung
9. Betrieb
10. Wartung
11. Ersatzteilbestellung
12. Entsorgung und Wiederverwertung



**⚠ Achtung!**

Beim Benutzen von Geräten müssen einige Sicherheitsvorkehrungen eingehalten werden, um Verletzungen und Schäden zu verhindern. Lesen Sie diese Bedienungsanleitung / Sicherheitshinweise deshalb sorgfältig durch. Bewahren Sie diese gut auf, damit Ihnen die Informationen jederzeit zur Verfügung stehen. Falls Sie das Gerät an andere Personen übergeben sollten, händigen Sie diese Bedienungsanleitung / Sicherheitshinweise bitte mit aus. Wir übernehmen keine Haftung für Unfälle oder Schäden, die durch Nichtbeachten dieser Anleitung und den Sicherheitshinweisen entstehen.

**1. Gerätebeschreibung (Abb. 1)**

- 1 Sägertisch
- 2 Sägeblattschutz
- 3 Schiebestock
- 4 Sägeblatt
- 5 Spaltkeil
- 6 Tischeinlage
- 7 Parallelanschlag
- 8 Motor
- 9 Netzleitung
- 10 Gestell
- 11 Ein-, Ausschalter
- 12 Sterngriffschraube für Parallelanschlag
- 13 Skala für Winkeleinstellung
- 14 Winkelanschlag
- 15 Feststellgriff
- 16 Rundgriff für Winkeleinstellung
- 17 Rundgriff für Schnitthöheneinstellung
- 18 Überlastschalter
- 19 Spankastenabdeckung

**2. Lieferumfang**

- Hartmetallbestücktes Sägeblatt
- Parallelanschlag
- Schiebestock
- Tischkreissäge
- Winkelanschlag
- Ringschlüssel (30)
- Schlüssel (31)

**3. Bestimmungsgemäße Verwendung**

Die Tischkreissäge dient zum Längsschneiden von Hölzern aller Art, entsprechend der Maschinengröße. Rundhölzer aller Art dürfen **nicht** geschnitten werden.

**Die Maschine darf nur nach ihrer Bestimmung verwendet werden.**

Jede weitere darüber hinausgehende Verwendung ist nicht bestimmungsgemäß. Für daraus hervorgehende Schäden oder Verletzungen aller Art haftet der Benutzer/Bediener und nicht der Hersteller. Es dürfen nur für die Maschine geeignete Sägeblätter, die den Kenndaten in dieser Anleitung entsprechen, verwendet werden. Die Verwendung von Trennscheiben aller Art ist untersagt.

Bestandteil der bestimmungsgemäßen Verwendung ist auch die Beachtung der Sicherheitshinweise, sowie die Montageanleitung und Betriebshinweise in der Bedienungsanleitung.

Personen, die die Maschine bedienen und warten, müssen mit dieser vertraut und über mögliche Gefahren unterrichtet sein.

Darüber hinaus sind die geltenden Unfallverhütungsvorschriften genauestens einzuhalten.

Sonstige allgemeine Regeln in arbeitsmedizinischen und sicherheitstechnischen Bereichen sind zu beachten.

Veränderungen an der Maschine schließen eine Haftung des Herstellers und daraus entstehende Schäden gänzlich aus.

Trotz bestimmungsmäßiger Verwendung können bestimmte Restrisikofaktoren nicht vollständig ausgeräumt werden. Bedingt durch Konstruktion und Aufbau der Maschine können folgende Punkte auftreten:

- Berührung des Sägeblattes im nicht abgedecktem Sägebereich.
- Eingreifen in das laufende Sägeblatt (Schnittverletzung).
- Rückschlag von Werkstücken und Werkstückteilen.
- Sägeblattbrüche.
- Herausschleudern von fehlerhaften Hartmetallteilen des Sägeblattes.
- Gehörschäden bei Nichtverwendung des nötigen Gehörschutzes.
- Gesundheitsschädliche Emissionen von Holzstäuben bei Verwendung in geschlossenen Räumen.

Die Maschine darf nur nach ihrer Bestimmung verwendet werden. Jede weitere darüber hinausgehende Verwendung ist nicht bestimmungsgemäß. Für daraus hervorgerufene Schäden oder Verletzungen

**D**

aller Art haftet der Benutzer/Bediener und nicht der Hersteller.

Bitte beachten Sie, dass unsere Geräte bestimmungsgemäß nicht für den gewerblichen, handwerklichen oder industriellen Einsatz konstruiert wurden. Wir übernehmen keine Gewährleistung, wenn das Gerät in Gewerbe-, Handwerks- oder Industriebetrieben sowie bei gleichzusetzenden Tätigkeiten eingesetzt wird.

#### 4. Wichtige Hinweise

Bitte lesen Sie die Gebrauchsanweisung sorgfältig durch und beachten Sie deren Hinweise. Machen Sie sich anhand dieser Gebrauchsanweisung mit dem Gerät, dem richtigen Gebrauch sowie den Sicherheitshinweisen vertraut.

#### Sicherheitshinweise

Die entsprechenden Sicherheitshinweise finden Sie im beiliegenden Heftchen!

#### **⚠ WARNUNG**

**Lesen Sie alle Sicherheitshinweise und Anweisungen.** Versäumnisse bei der Einhaltung der Sicherheitshinweise und Anweisungen können elektrischen Schlag, Brand und/oder schwere Verletzungen verursachen zur Folge haben.

**Bewahren Sie alle Sicherheitshinweise und Anweisungen für die Zukunft auf.**

#### Geräusch und Vibration

Die Geräusch- und Vibrationswerte wurden entsprechend EN 61029 ermittelt.

|                              | Leerlauf  |
|------------------------------|-----------|
| Schalldruckpegel $L_{pA}$    | 92 dB(A)  |
| Unsicherheit $K_{pA}$        | 3 dB      |
| Schalleistungspegel $L_{WA}$ | 105 dB(A) |
| Unsicherheit $K_{WA}$        | 3 dB      |

#### **Tragen Sie einen Gehörschutz.**

Die Einwirkung von Lärm kann Hörverlust bewirken.

#### **Beschränken Sie die Geräuschentwicklung auf ein Minimum**

- Verwenden Sie nur einwandfreie Geräte.
- Warten und reinigen Sie das Gerät regelmäßig.
- Passen Sie Ihre Arbeitsweise dem Gerät an.
- Überlasten Sie das Gerät nicht.
- Lassen Sie das Gerät gegebenenfalls überprüfen.
- Schalten Sie das Gerät aus, wenn es nicht benutzt wird.

**Warnung!** Diese Maschine produziert während des Betriebs ein elektromagnetisches Feld. Dieses Feld kann unter einigen Umständen die aktiven oder passiven medizinischen Implantate beeinträchtigen. Um die Gefahr der ernsten oder tödlichen Verletzung zu verringern, empfehlen wir Personen mit medizinischen Implantaten ihren Arzt und den Hersteller des medizinischen Implantats zu konsultieren, bevor die Maschine bedient wird.

#### 5. Technische Daten

|                        |                        |       |
|------------------------|------------------------|-------|
| Spannung               | 230V ~ 50Hz            |       |
| Leistung               | 900 W                  |       |
| Leerlaufdrehzahl $n_0$ | 4500 min <sup>-1</sup> |       |
| Hartmetallsägeblatt    | Ø 205 x Ø 16 x 2,5 mm  |       |
| Anzahl der Zähne       | 20                     |       |
| Tischgröße             | 513 x 400 mm           |       |
| Schnitthöhe max.       | 90°                    | 45 mm |
| Schnitthöhe max.       | 45°                    | 41 mm |
| Absauganschluss        | Ø 36 mm                |       |
| Schutzisoliert         | II/□                   |       |
| Gewicht                | ca. 14 kg              |       |
| Dicke des Spaltkeiles  | 2 mm                   |       |

## 6. Vor Inbetriebnahme

- Die Maschine muss standsicher aufgestellt werden, d.h. auf einer Werkbank, oder festem Untergestell festgeschraubt werden.
- Vor Inbetriebnahme müssen alle Abdeckungen und Sicherheitsvorrichtungen ordnungsgemäß montiert sein.
- Das Sägeblatt muss frei laufen können.
- Bei bereits bearbeitetem Holz auf Fremdkörper wie z.B. Nägel oder Schrauben usw. achten.
- Bevor Sie den Ein- / Ausschalter betätigen, vergewissern Sie sich, dass das Sägeblatt richtig montiert ist und bewegliche Teile leichtgängig sind.
- Überzeugen Sie sich vor dem Anschließen der Maschine, dass die Daten auf dem Typenschild mit den Netzdaten übereinstimmen.

## 7. Montage

**Achtung! Vor allen Wartungs- und Umrüstarbeiten an der Tischkreissäge ist der Netzstecker zu ziehen.**

### 7.1 Montage des Sägeblattes (Abb. 2/3)

- **Achtung!** Netzstecker ziehen
- Die Spankastenabdeckung (19) durch lösen der Befestigungsschrauben (20) lockern und nach oben klappen.
- Mutter lösen, indem man den Ringschlüssel (30) an der Mutter und den Schlüssel (31) an der Motorwelle (32) ansetzt, um gegenzuhalten.
- **Achtung!** Mutter in Rotationsrichtung des Sägeblattes (4) drehen.
- Äußeren Flansch abnehmen und altes Sägeblatt (4) schräg nach unten vom inneren Flansch abziehen.
- Aufnahmeflansche reinigen.
- Die Montage des neuen Sägeblattes erfolgt in umgekehrter Reihenfolge.
- **Achtung!** Laufrichtung beachten (siehe Pfeil auf dem Sägeblatt).

### 7.2 Einstellung des Spaltkeils (Abb. 4/5/6)

- Sägeblattschutz (2) abnehmen (siehe 7.3)
- Tischeinlage (6) entfernen (siehe 7.4)
- Die beiden Schrauben (24) lockern.
- Den Spaltkeil (5) so einstellen, daß der Abstand zwischen Sägeblatt (4) und Spaltkeil (5) 3 - 5 mm beträgt. (siehe Abb. 6)
- Der Spaltkeil (5) muß in Längsrichtung in einer Linie mit dem Sägeblatt (4) sein.
- Die beiden Schrauben (24) wieder festziehen.

- Die Einstellung des Spaltkeils muß nach jedem Sägeblattwechsel überprüft werden.

### 7.3 Montage des Sägeblattschutzes (Abb. 4)

- Sägeblattschutz (2) auf den Spaltkeil (5) aufsetzen und ausrichten.
- Schraube durch das Loch im Sägeblattschutz (2) und im Spaltkeil (5) stecken und mit der Flügelmutter sichern.
- Die Demontage erfolgt in umgekehrter Reihenfolge.

### 7.4 Austausch der Tischeinlage (Abb. 4)

- Achtung: Netzstecker ziehen!
- Die sechs Schrauben (23) entfernen.
- Sägeblattschutz (2) abnehmen (siehe 7.3)
- Die verschlissene Tischeinlage (6) nach oben herausnehmen.
- Die Montage der neuen Tischeinlage erfolgt in umgekehrter Reihenfolge.

### 7.5 Staubabsaugvorrichtung anschließen

- Schließen Sie eine geeignete Staubabsaugvorrichtung an die beiden Absaugstutzen (33) und (34). Verwenden Sie dazu gegebenenfalls passende Adapter.

## 8. Bedienung

Wickeln Sie das Netzkabel von der Halterung und verbinden Sie den Stecker mit einer geeigneten Steckdose.

### 8.1 Ein-, Ausschalten (Abb. 1)

- Durch Drücken des grünen Tasters kann die Säge eingeschaltet werden.
- Um die Säge wieder auszuschalten, muss der rote Taster gedrückt werden.

#### 8.1.1 Schnitttiefe (Abb. 11)

- Durch Drehen des Rundgriffes (17), kann das Sägeblatt (4) auf die gewünschte Schnitttiefe eingestellt werden.

Entgegen dem Uhrzeigersinn: größere Schnitttiefe

Im Uhrzeigersinn: kleinere Schnitttiefe

### 8.2 Parallelanschlag

#### 8.2.1 Anschlaghöhe (Abb. 7/ 8)

- Die mitgelieferte Anschlagsschiene (25) besitzt zwei verschieden hohe Führungsflächen.
- Je nach Dicke der zu schneidenden Materialien muss die Anschlagsschiene (25) nach Abb.7 , für

**D**

dickes Material und nach Abb.8 für dünnes Material verwendet werden.

- Zum Umstellen der Anschlaghöhe, die beiden Rändelschrauben lockern und die Anschlagschiene (25) von der Trägerschiene abziehen.
- Anschlagschiene (25) um 90° nach links oder rechts drehen, je nach benötigter Anschlaghöhe, und wieder auf die Trägerschiene aufstecken.
- Rändelschrauben festziehen.

**8.2.2 Anschlaglänge (Abb. 7/ 8)**

- Um ein Klemmen des Schnittgutes zu vermeiden, ist die Anschlagschiene (25) immer bis zur Vorderkante des Sägebrettes (1) zu schieben, und mit den beiden Rändelschrauben zu fixieren. (siehe 8.2.1)

**8.2.3 Schnittbreite (Abb. 8)**

- Beim Längsschneiden von Holzteilen muss der Parallelanschlag (7) verwendet werden.
- Den Parallelanschlag (7) auf die rechte oder linke Seite des Sägebrettes (1) schieben.
- Unter Zuhilfenahme der Skala (b) auf dem Sägebrett (1) kann der Parallelanschlag (7) auf das gewünschte Maß eingestellt werden.
- Die beiden Sterngriffschrauben (12) festziehen, um den Parallelanschlag (7) zu fixieren.

**8.3 Winkeleinstellung (Abb. 10)**

- Feststellgriff (15) lockern.
- Durch Drehen der Feststellschraube (16) kann das Sägeblatt (4) auf das gewünschte Winkelmaß (siehe Skala (13)) gestellt werden.
- Feststellgriff (15) wieder festziehen.

**8.4 Queranschlag (Abb. 9)**

- Queranschlag (14) in die Nut (a) des Sägebrettes schieben.
- Rändelschraube (c) lockern.
- Queranschlag (14) drehen, bis der Pfeil auf das gewünschte Winkelmaß zeigt.
- Rändelschraube (c) wieder festziehen.
- Beim Zuschneiden von größeren Werkstückteilen kann der Queranschlag (14) mit der Anschlagschiene (25) vom Parallelanschlag (7) verlängert werden.

**9. Betrieb**

**Nach jeder neuen Einstellung empfehlen wir einen Probeschnitt, um die eingestellten Maße zu überprüfen.**

**Nach dem Einschalten der Säge abwarten, bis das Sägeblatt seine max. Drehzahl erreicht hat, bevor Sie den Schnitt durchführen.**

**Lange Werkstücke gegen Abkippen am Ende des Schneidvorganges sichern (z.B. Abrollständer etc.)**

**Achtung beim Einschneiden.**

**9.1 Schneiden schmaler Werkstücke**

(Breite kleiner 120 mm) **(Abb. 12)**

- Den Parallelanschlag (7) entsprechend der vorgesehenen Werkstückbreite einstellen.
- Werkstück mit beiden Händen vorschieben, im Bereich des Sägeblattes (4) unbedingt den Schiebestock (3) verwenden. (Im Lieferumfang enthalten!)
- Werkstück immer bis zum Ende des Spaltkeils (5) durchschieben.
- **Achtung!** Bei kurzen Werkstücken ist der Schiebestock schon bei Schnittbeginn zu verwenden.

**9.2 Schneiden sehr schmaler Werkstücke**

(Breite kleiner 30 mm) **(Abb. 13)**

- Der Parallelanschlag (7) ist auf die Zuschnittbreite des Werkstücks einzustellen.
- Werkstück mit Schiebehholz (d) gegen die Anschlagschiene (25) drücken und Werkstück mit dem Schiebestock (3) bis zum Ende des Spaltkeils (5) durchschieben.

**Schiebehholz nicht im Lieferumfang!**

**(Erhältlich im einschlägigen Fachhandel)**

**9.3 Querschnitte (Abb. 9)**

- Queranschlag (14) in die Nut (a) des Sägebrettes schieben und das gewünschte Winkelmaß einstellen (siehe 8.4).
- Anschlagschiene (25) verwenden
- Werkstück fest gegen den Queranschlag (14) drücken.
- Säge einschalten
- Queranschlag (14) und Werkstück in Richtung des Sägeblattes schieben, um den Schnitt auszuführen.
- **Achtung:**  
**Halten Sie immer das geführte Werkstück fest, nie das freie Werkstück, welches abgeschnitten wird.**

- Queranschlag (14) immer so weit verschieben, bis das Werkstück vollständig durchgeschnitten ist.
- Säge wieder ausschalten.

## 10. Wartung

**Achtung! Vor allen Wartungs- und Umrüstarbeiten an der Tischkreissäge ist der Netzstecker zu ziehen.**

- Staub und Verschmutzungen sind regelmäßig von der Maschine zu entfernen. Die Reinigung ist am besten mit Druckluft oder einem Lappen durchzuführen.
- Benutzen Sie zur Reinigung des Kunststoffes keine ätzenden Mittel.

## 11. Ersatzteilbestellung

Bei der Ersatzteilbestellung sollten folgende Angaben gemacht werden:

- Typ des Gerätes
- Artikelnummer des Gerätes
- Ident-Nummer des Gerätes
- Ersatzteil-Nummer des erforderlichen Ersatzteils

Nähere Informationen und Preise finden Sie unter [www.isc-gmbh.info](http://www.isc-gmbh.info).

## 12. Entsorgung und Wiederverwertung

Das Gerät befindet sich in einer Verpackung, um Transportschäden zu verhindern. Diese Verpackung ist Rohstoff und ist somit wieder verwendbar oder kann dem Rohstoffkreislauf zurückgeführt werden. Das Gerät und dessen Zubehör bestehen aus verschiedenen Materialien, wie z.B. Metall und Kunststoffe. Führen Sie defekte Bauteile der Sondermüllentsorgung zu. Fragen Sie im Fachgeschäft oder in der Gemeindeverwaltung nach!

**F**

## **Table des matières**

1. Description de l'appareil
2. Volume de livraison
3. Utilisation conforme à l'affectation
4. Remarques importantes, consignes de sécurité
5. Caractéristiques techniques
6. Avant la mise en service
7. Montage
8. Commande
9. Fonctionnement
10. Maintenance
11. Commande de pièces de rechange
12. Mise au rebut et recyclage

**⚠ Attention !**

Lors de l'utilisation d'appareils, il faut respecter certaines mesures de sécurité afin d'éviter des blessures et dommages. Veuillez donc lire attentivement ce mode d'emploi/ces consignes de sécurité. Veillez à le conserver en bon état pour pouvoir accéder aux informations à tout moment. Si l'appareil doit être remis à d'autres personnes, veillez à leur remettre aussi ce mode d'emploi/ces consignes de sécurité. Nous déclinons toute responsabilité pour les accidents et dommages dus au non-respect de ce mode d'emploi et des consignes de sécurité.

**1. Description de l'appareil (fig. 1)**

- 1 Table
- 2 Protection de la lame
- 3 Poussoir
- 4 Lame de scie
- 5 Coin à refendre
- 6 Insertion de table
- 7 Butée parallèle
- 8 Moteur
- 9 Conduite réseau
- 10 Châssis
- 11 Interrupteur Marche Arrêt
- 12 Vis à poignée en étoile pour la butée parallèle
- 13 Echelle pour le réglage de l'angle
- 14 Butée en coin
- 15 Poignée de blocage
- 16 Poignée circulaire de réglage d'angle
- 17 Poignée circulaire de réglage de la hauteur de coupe
- 18 Interrupteur de surcharge
- 19 Recouvrement de la caisse à copeaux

**2. Volume de livraison**

- Lame de scie dotée de métal dur
- Butée parallèle
- Poussoir
- Scie circulaire à table
- Butée en coin
- Clé polygonale (30)
- Clé (31)

**3. Emploi conforme à l'affectation**

La scie circulaire à table sert à scier en longueur et transversalement des bois de tous genres en fonction de la taille de la machine. Les bois ronds de tous genres ne doivent pas être découpés.

**La machine doit exclusivement être employée conformément à son affectation.**

Chaque utilisation allant au-delà de cette affectation est considérée comme non conforme. Pour les dommages en résultant ou les blessures de tout genre, le producteur décline toute responsabilité et l'opérateur/l'exploitant est responsable. Seules les lames de scie convenant à la machine et dont les caractéristiques sont conformes à celles indiquées dans ce mode d'emploi doivent être employées.

L'utilisation de plaques de séparation de tous genres est interdite. Le respect des consignes de sécurité, le mode d'emploi et les remarques de service dans le mode d'emploi sont aussi partie intégrante de l'utilisation conforme à l'affectation. Les personnes commandant la machine et en effectuant la maintenance doivent la connaître et avoir été instruits sur les différents risques possibles en décollant.

En outre, il faut strictement respecter les règlements de prévoyance contre les accidents.

Il faut respecter toutes les autres règles des domaines de la médecine du travail et de la technique de sécurité.

Toute modification de la machine entraîne l'annulation de la responsabilité du producteur, aussi pour les dommages en décollant.

Malgré l'emploi conforme à l'affectation, certains facteurs de risque restant ne peuvent être complètement supprimés. En raison de la construction et de la conception de la machine, les points suivants peuvent avoir lieu:

- Contact avec la lame de scie dans la zone de la scie n'étant pas recouverte.
- Toucher la lame de scie en fonctionnement (blessure coupante).
- Rebond de pièces et de leurs éléments.
- Ruptures de lame de scie.
- Expulsion de pièces de métal dur erronées de la lame de scie.
- Défauts de l'ouïe si vous n'employez pas de protection des oreilles.
- Emissions nocives de poussière de bois en cas d'emploi de la scie dans des pièces fermées.

**F**

La machine doit exclusivement être employée conformément à son affectation. Chaque utilisation allant au-delà de cette affectation est considérée comme non conforme. Pour les dommages en résultant ou les blessures de tout genre, le producteur décline toute responsabilité et l'opérateur/l'exploitant est responsable.

Veillez au fait que nos appareils, conformément à leur affectation, n'ont pas été construits, pour être utilisés dans un environnement professionnel, industriel ou artisanal. Nous déclinons toute responsabilité si l'appareil est utilisé professionnellement, artisanalement ou dans des sociétés industrielles, tout comme pour toute activité équivalente.

#### 4. Remarques importantes

Veillez lire consciencieusement ce mode d'emploi jusqu'au bout et en respecter les consignes. Familiarisez-vous avec l'appareil, son emploi correct ainsi qu'avec les consignes de sécurité en vous servant de ce mode d'emploi.

#### Consignes de sécurité:

Vous trouverez les consignes de sécurité correspondantes dans le cahier en annexe.

#### AVERTISSEMENT !

**Veillez lire toutes les consignes de sécurité et instructions.**

Tout non-respect des consignes de sécurité et instructions peut provoquer une décharge électrique, un incendie et/ou des blessures graves.

**Conservez toutes les consignes de sécurité et instructions pour une consultation ultérieure.**

#### Bruit et vibration

Les valeurs de bruit et de vibration ont été déterminées conformément à la norme EN 61029.

|   |           |
|---|-----------|
| Niveau de pression acoustique $L_{pA}$  | 92 dB(A)  |
| Imprécision $K_{pA}$                    | 3 dB      |
| Niveau de puissance acoustique $L_{WA}$ | 105 dB(A) |
| Imprécision $K_{WA}$                    | 3 dB      |

#### Portez une protection acoustique.


L'exposition au bruit peut entraîner la perte de l'ouïe.

#### Limitez le niveau sonore et les vibrations à un minimum !

- Utilisez exclusivement des appareils en excellent état.
- Entretenez et nettoyez l'appareil régulièrement.
- Adaptez votre façon de travailler à l'appareil.
- Ne surchargez pas l'appareil.
- Faites contrôler l'appareil le cas échéant.
- Mettez l'appareil hors circuit lorsque vous ne l'utilisez pas.

**Avvertissement !** Cette machine produit un champ électromagnétique pendant son fonctionnement. Ce champ peut, dans certains cas, altérer les implants médicaux actifs ou passifs. Afin de diminuer les risques de blessure grave ou mortelle, nous conseillons aux personnes portant des implants médicaux de consulter leur médecin et le fabricant de l'implant médical avant d'utiliser la machine.

#### 5. Caractéristiques techniques

|  |  |
|--|--|
| Tension                                    | 230V ~ 50Hz  |
| Puissance                                  | 900 W  |
| Vitesse de rotation de marche à vide $n_0$ | 4500 tr/min  |
| Lame de scie en métal dur                  | Ø 205 x Ø 16 x 2,5 mm  |
| Nombre de dents                            | 20   |
| Taille de la table                         | 513 x 400 mm   |
| Hauteur de coupe max. 90°                  | 45 mm  |
| Hauteur de coupe max. 45°                  | 41 mm  |
| Raccordement d'aspiration                  | Ø 36 mm  |
| A double isolation                         | II /  |
| Poids:                                     | 14 kg  |
| Épaisseur du coin à refendre               | 2 mm   |



## 6. Avant la mise en service

- La machine doit être placée de façon à être bien stable, autrement dit vissée sur un établi ou un support fixe.
- Avant la mise en service, les recouvrements et dispositifs de sécurité doivent être montés dans les règles de l'art.
- La lame de scie doit pouvoir tourner sans obstacle.
- Dans le cas de bois ayant déjà été traité, veillez aux corps étrangers, comme par ex. les clous ou vis, etc.
- Avant d'actionner l'interrupteur Marche/Arrêt, assurez-vous si la lame de scie est correctement montée et si les pièces amovibles le sont sans obstacle.
- Assurez-vous avant de connecter la machine que les données se trouvant sur la plaque de signalisation correspondent bien aux données du réseau.

## 7. Montage

**Attention ! Retirez la fiche secteur avant tout travail de maintenance, de changement d'équipement et de montage de la scie circulaire de table.**

### 7.1 Montage de la lame de scie (fig. 2/3)

- **Attention !** Débranchez la fiche de contact
- Dévissez le recouvrement de la caisse à copeaux (19) en desserrant les vis de fixation (20) et rabattez-le vers le haut.
- Desserrez l'écrou en mettant la clé polygonale (30) sur l'écrou et la clé (31) sur l'arbre du moteur (32) pour contrecarrer.
- **Attention !** Tournez l'écrou dans le sens de rotation de la lame de scie (4).
- Retirez la bride extérieure et sortez la lame de la scie usée (4) en biais vers le bas de la bride intérieure.
- Nettoyez les brides de logement.
- Le montage de la nouvelle lame de scie est effectué ans l'ordre inverse des étapes.
- **Attention !** Respectez le sens de rotation (cf. flèche sur la lame de scie).

### 7.2 Réglage du coin à refendre (Fig. 4/5/6)

- Retirez (cf. 7.3) le capot de protection de la lame de scie (2)
- Retirez (cf. 7.4) l'insertion de table (6)
- Desserrez les deux vis (24).
- Réglez le coin à refendre (5) de façon que la

distance entre la lame de scie (4) et le coin à refendre (5) s'élève à 3 - 5 mm. (cf. fig. 6)

- Le coin à refendre (5) doit se trouver sur une ligne dans le sens longitudinal avec la lame de scie (4).
- Resserrez les deux vis (24).
- Le réglage du coin à refendre doit être contrôlé après chaque changement de lame de scie.

### 7.3 Montage du capot de protection de la lame de scie (fig. 4)

- Placez le capot de protection de lame de scie (2) sur le coin à refendre (5) et ajustez-le.
- Enfichez la vis à travers le trou dans le capot de protection de lame de scie (2) et dans le coin à refendre (5) et fixez-la avec l'écrou à oreilles.
- Le démontage se fait dans l'ordre inverse.

### 7.4 Changement de l'insertion de table (fig. 4)

- Attention : débranchez la fiche de contact !
- Retirez les six vis (23).
- Retirez (cf. 7.3) le capot de protection de la lame de scie (2)
- Retirez l'insertion de table (6) usée par le haut.
- Le montage de la nouvelle insertion de table est effectué dans l'ordre inverse des étapes.

### 7.5 Raccorder le dispositif d'aspiration de la poussière

- Raccordez un dispositif d'aspiration de la poussière approprié aux deux tubulures d'aspiration (33) et (34). Le cas échéant, utilisez pour cela des adaptateurs qui conviennent.

## 8. Commande

Déroulez le câble secteur du support et branchez la fiche secteur sur une prise électrique adaptée.

### 8.1 Mise en / hors service (fig. 1)

- En appuyant sur le bouton-poussoir vert, la scie peut être mise en circuit.
- Pour remettre la scie hors circuit, le bouton-poussoir rouge doit être appuyé.

#### 8.1.1 profondeur de coupe (fig. 11)

- On peut régler la lame de la scie (4) à la profondeur de coupe désirée en tournant la poignée circulaire (17).

Dans le sens contraire de celui des aiguilles d'une montre :  
profondeur de coupe plus importante

## F

Dans le sens des aiguilles d'une montre :  
profondeur de coupe moins importante

## 8.2 Butée parallèle

### 8.2.1 Hauteur de butée (fig. 7/ 8)

- Le rail de butée livré (25) dispose de deux surfaces de guidage de hauteurs différentes.
- En fonction de l'épaisseur des matériaux à découper, le rail de butée (25) devant être employé est celui destiné au matériau épais comme en figure 7 ou pour matériau mince comme en fig. 8.
- Pour commuter la hauteur de butée, desserrez les deux vis moletées et retirez le rail de butée (25) du rail de support.
- Tournez le rail de butée (25) vers la gauche ou la droite de 90°, en fonction de la hauteur de butée nécessaire, et replacez-le sur le rail de support.
- Serrez à fond les vis moletées.

### 8.2.2 Longueur de butée (fig. 7/ 8)

- Pour éviter que les pièces à découper ne se coincent, le rail de butée (25) doit toujours être poussé jusqu'à l'arête avant de la table de la scie (1) et fixé à l'aide des deux vis moletées. (cf. 8.2.1)

### 8.2.3 Largeur de coupe (fig. 8)

- Il faut utiliser la butée parallèle (7) pour découper des pièces de bois dans le sens de la longueur.
- Poussez la butée parallèle (7) côté droit ou gauche de la table de la scie (1).
- En s'aidant de l'échelle (b) sur la table de la scie (1), la butée parallèle (7) peut être réglée à la dimension désirée.
- Serrez à fond les deux vis de poignée en étoile (12) pour fixer la butée parallèle (7).

## 8.3 Réglage de l'angle (fig. 10)

- Débloquez la poignée de blocage (15)
- On peut régler la lame de la scie (4) à la cote d'angle désirée (voir l'échelle graduée (13)) en tournant la vis de fixation (16).
- Resserrez à fond la poignée de blocage (15).

## 8.4 Butée transversale (fig. 9)

- Retirez la butée transversale (14) de son support et la pousser dans la fente de la table de sciage.
- Desserrer la vis moletée (c).
- Tourner la butée transversale (14) jusqu'à ce que la flèche indique la cote d'angle désirée.
- Resserrez à fond la vis moletée.
- Pour couper des pièces importantes, la butée transversale (14) peut être rallongée du rail de butée (25) de la butée parallèle (7).

## 9. Fonctionnement

Après chaque nouveau réglage, nous vous recommandons d'effectuer une coupe d'essai pour vérifier les cotes réglées.

Après avoir mis la scie en circuit, attendez que la lame de scie ait atteint sa vitesse de rotation maximale avant d'effectuer la coupe.

**Les longues pièces à découper doivent être bloquées pour les empêcher de basculer à la fin de la coupe (par ex. supports de déroulage, etc.)**  
**Attention en entaillant.**

### 9.1 Couper des pièces à usiner minces (largeur moindre que 120 mm) (fig. 12)

- Réglez la butée parallèle (7) conformément à la largeur de la pièce à découper prévue.
- Poussez la pièce à découper des deux mains vers l'avant, utilisez absolument le poussoir (3) dans la zone de la lame de scie (4). (Compris dans le volume de livraison!)
- Poussez toujours la pièce à découper jusqu'à l'extrémité du coin à refendre (5).
- **Attention!** Pour les pièces à découper courtes, le poussoir doit être utilisé dès le début de la coupe.

### 9.2 Couper des pièces très minces (largeur moindre que 30 mm) (fig. 13)

- La butée parallèle (7) doit être réglée en fonction de la largeur de coupe de la pièce à découper.
- Pressez la pièce à découper contre le rail de butée (25) à l'aide du poussoir (d) et poussez la pièce à découper à l'aide du poussoir (3) jusqu'à l'extrémité du coin à refendre (5).

**Poussoir non compris dans le volume de livraison!**  
**(disponible dans le commerce spécialisé)**

### 9.3 Coupes transversales (fig. 9)

- Poussez la butée transversale (14) dans la rainure(a) de la table de menuisier et réglez la cote d'angle désirée (voir 8.4).
- Utilisez le rail de butée (25).
- Pressez fermement la pièce contre la butée transversale (14).
- Mettez la scie en circuit
- Poussez la butée transversale (14) et la pièce à usiner en direction de la lame de scie pour réaliser la coupe.

- **Attention :**  
**Vous devez toujours bien tenir la pièce à usiner et ne jamais scier une pièce à usiner non calée.**
- Poussez toujours la butée transversale (14) jusqu'à ce que la pièce à usiner soit complètement divisée.
- Mettez la scie à nouveau hors service.

## 10. Maintenance

**Attention ! Retirez la fiche secteur avant tout travail de maintenance, de changement d'équipement et de montage de la scie circulaire de table.**

- Il faut éliminer régulièrement la poussière et les encrassements de la machine. Le nettoyage doit être réalisé de préférence avec de l'air comprimé ou à l'aide d'un chiffon.
- N'utilisez pas de produit corrosif pour nettoyer les matières plastiques.

## 11. Commande de pièces de rechange

Veillez indiquer ce qui suit pour toute commande de pièces de rechange:

- Type de l'appareil
- Numéro d'article de l'appareil
- Numéro d'identification de l'appareil
- Numéro de la pièce de rechange nécessaire

Vous trouverez les prix et informations actuelles à l'adresse [www.isc-gmbh.info](http://www.isc-gmbh.info)

## 12. Mise au rebut et recyclage

L'appareil se trouve dans un emballage permettant d'éviter les dommages dus au transport. Cet emballage est une matière première et peut donc être réutilisé ultérieurement ou être réintroduit dans le circuit des matières premières.

L'appareil et ses accessoires sont en matériaux divers, comme par ex. des métaux et matières plastiques. Éliminez les composants défectueux dans les systèmes d'élimination des déchets spéciaux.

Renseignez-vous dans un commerce spécialisé ou auprès de l'administration de votre commune !



## Indice

1. Descrizione dell'apparecchio
2. Elementi forniti
3. Utilizzo proprio
4. Avvertenze importanti, avvertenze di sicurezza
5. Caratteristiche tecniche
6. Prima della messa in esercizio
7. Montaggio
8. Uso
9. Esercizio
10. Manutenzione
11. Ordinazione dei pezzi di ricambio
12. Smaltimento e riciclaggio

**⚠ Attenzione!**

Nell'usare gli apparecchi si devono rispettare diverse avvertenze di sicurezza per evitare lesioni e danni. Quindi leggete attentamente queste istruzioni per l'uso/le avvertenze di sicurezza. Conservate bene le informazioni per averle a disposizione in qualsiasi momento. Se date l'apparecchio ad altre persone, consegnate queste istruzioni per l'uso/le avvertenze di sicurezza insieme all'apparecchio. Non ci assumiamo alcuna responsabilità per incidenti o danni causati dal mancato rispetto di queste istruzioni e delle avvertenze di sicurezza.

**1. Descrizione dell'utensile (Fig. 1)**

- 1 Piano di lavoro
- 2 Coprilama
- 3 Spintore
- 4 Lama
- 5 Cuneo
- 6 Insert
- 7 Arresto parallelo
- 8 Motore
- 9 Cavo di alimentazione
- 10 Basamento
- 11 Interruttore ON/OFF
- 12 Manopola a crociera per arresto parallelo
- 13 Scala per la regolazione dell'inclinazione
- 14 Guida ad angolo
- 15 Manopola di arresto
- 16 Manopola rotonda per la regolazione dell'inclinazione
- 17 Manopola rotonda per la regolazione dell'altezza di taglio
- 18 Interruttore di protezione da sovraccarico
- 19 Copertura della cassetta di raccolta dei trucioli

**2. Elementi forniti**

- Lama riportata in metallo duro
- Arresto parallelo
- Spintore
- Sega circolare da banco
- Guida ad angolo
- Chiave ad anello (30)
- Chiave (31)

**3. Uso corretto**

La sega circolare serve a tagliare per il senso della lunghezza e della larghezza pezzi di legno di tutti i tipi, in modo corrispondente alle dimensioni dell'elettroutensile. Non si devono tagliare pezzi di legno cilindrici.

**La macchina deve venire usata solo per lo scopo per il quale è stata realizzata.**

Ogni altro uso viene considerato scorretto. La responsabilità per eventuali danni o lesioni di ogni tipo che ne derivino è quindi dell'utilizzatore/operatore e non del produttore. Si devono usare solamente le lame adatte per questo apparecchio che corrispondano ai dati caratteristici di questo manuale. È vietato l'utilizzo di ogni tipo di mola per troncatura. Parte integrante dell'uso corretto è anche il rispetto delle avvertenze di sicurezza nonché delle istruzioni per il montaggio e per la messa in esercizio contenute nelle istruzioni per l'uso. Le persone che usano la macchina e che ne eseguono la manutenzione devono conoscerla ed essere informati sui possibili pericoli.

Inoltre devono essere osservate con la massima esattezza le norme antinfortunistiche vigenti. Ulteriori regole generali nei campi della medicina del lavoro e delle tecniche di sicurezza devono essere osservate.

Le modifiche apportate alla macchina e i danni che ne derivano escludono del tutto qualsiasi responsabilità da parte del produttore. Nonostante l'uso corretto, non possono venire eliminati completamente determinati fattori di rischio rimanenti. In base alla realizzazione e alla struttura della macchina ne possono derivare:

- contatto con la lama circolare nella zona non protetta
- contatto delle dita con la lama circolare in moto (pericolo di lesioni)
- in caso di uso non corretto contraccolpo di pezzi o parti dei pezzi
- rottura della lama circolare
- parti difettose della lama circolare in metallo duro che vengono scagliate all'ingiro
- danni all'udito per non aver usato le cuffie protettive necessarie
- emissioni di polveri di legno dannose alla salute derivanti dall'uso in ambienti chiusi



L'apparecchio deve venire usato solamente per lo scopo a cui è destinato. Ogni altro tipo di uso che esuli da quello previsto non è un uso conforme. L'utilizzatore/l'operatore, e non il costruttore, è responsabile dei danni e delle lesioni di ogni tipo che ne risultino.

Tenete presente che i nostri apparecchi non sono stati costruiti per l'impiego professionale, artigianale o industriale. Non ci assumiamo alcuna garanzia quando l'apparecchio viene usato in imprese commerciali, artigianali o industriali, o in attività equivalenti.

#### 4. Avvertenze importanti

Leggete attentamente le istruzioni per l'uso e attenetevi alle avvertenze. Usatele per conoscere bene l'utensile, il suo uso corretto nonché le avvertenze di sicurezza.

#### Avvertenze sulla sicurezza

Le relative avvertenze di sicurezza si trovano nell'opuscolo allegato.

#### AVVERTIMENTO!

**Leggete tutte le avvertenze di sicurezza e le istruzioni.**

Dimenticanze nel rispetto delle avvertenze di sicurezza e delle istruzioni possono causare scosse elettriche, incendi e/o gravi lesioni.

**Conservate tutte le avvertenze e le istruzioni per eventuali necessità future.**

#### Rumore e vibrazioni

I valori del rumore e delle vibrazioni sono stati rilevati secondo la norma EN 61029.

|  |            |
|--|------------|
| Livello di pressione acustica $L_{pA}$ | 92 dB (A)  |
| Incertezza $K_{pA}$                    | 3 dB       |
| Livello di potenza acustica $L_{WA}$   | 105 dB (A) |
| Incertezza $K_{WA}$                    | 3 dB       |

#### Portate cuffie antirumore.


L'effetto del rumore può causare la perdita dell'udito.

#### Limitate al minimo lo sviluppo di rumore e le vibrazioni!

- Utilizzate soltanto apparecchi in perfetto stato.
- Eseguite regolarmente la manutenzione e la pulizia dell'apparecchio.
- Adattate il vostro modo di lavorare all'apparecchio.
- Non sovraccaricate l'apparecchio.
- Fate eventualmente controllare l'apparecchio.
- Spegnete l'apparecchio se non lo utilizzate.

**Avvertimento!** Questo apparecchio sviluppa un campo elettromagnetico durante l'esercizio. In determinate circostanze questo campo può danneggiare dispositivi medici impiantati attivi o passivi. Per ridurre il rischio di lesioni gravi o mortali, consigliamo alle persone con dispositivi medici impiantati di consultare il proprio medico e il produttore del dispositivo prima di utilizzare l'apparecchio.

#### 5. Caratteristiche tecniche

|                                |  |
|--------------------------------|--|
| Tensione                       | 230V ~ 50Hz  |
| Potenza                        | 900 W  |
| Numero di giri a vuoto $n_0$   | 4500 min <sup>-1</sup>   |
| Lama circolare in metallo duro | Ø 250 x Ø 16 x 2,5 mm  |
| Numero di denti                | 20   |
| Dimensioni del tavolo          | 513 x 400 mm   |
| Altezza di taglio max. 90°C    | 45 mm  |
| Altezza di taglio max. 45°C    | 41 mm  |
| Attacco di aspirazione         | Ø 36 mm  |
| Con isolamento protettivo      | II /  |
| Peso                           | 14 kg  |
| Spessore del cuneo             | 2 mm   |



## 6. Prima della messa in esercizio

- L'apparecchio deve venire installato in posizione stabile, cioè avvitato su un banco di lavoro o su un basamento solido.
- Prima della messa in esercizio tutte le coperture ed i dispositivi di sicurezza devono essere montati regolarmente.
- La lama della sega deve poter scorrere liberamente.
- Se si tratta di pezzi di legno già lavorati fate attenzione ai corpi estranei come ad es. chiodi o viti ecc.
- Prima di azionare l'interruttore di ON/OFF accertatevi che la lama sia montata correttamente e che le parti mobili siano facili da azionare.
- Prima di inserire la spina nella presa di corrente assicuratevi che i dati sulla targhetta corrispondano a quelli della fonte di alimentazione.

## 7. Montaggio

**Attenzione! Staccare sempre la spina dalla presa di corrente prima di eseguire qualsiasi operazione di manutenzione o di riattrezzaggio della sega circolare.**

### 7.1 Montaggio della lama (Fig. 2/3)

- **Attenzione!** Staccate la spina dalla presa di corrente.
- Sbloccate la copertura della cassetta di raccolta dei trucioli (19) allentando le viti di fissaggio (20) e ribaltatela verso l'alto.
- Allentate il dado inserendo la chiave ad anello (30) nel dado e la chiave (31) sull'albero motore (32) per bloccarli.
- **Attenzione!** Ruotate il dado nel senso di rotazione della lama (4).
- Togliete la flangia esterna e la lama vecchia (4) dalla flangia interna sfilandola obliquamente verso il basso.
- Pulite la sede a flangia.
- Il montaggio della nuova lama avviene nell'ordine inverso.
- **Attenzione!** Tenete conto del senso di rotazione (vedi freccia sulla lama).

### 7.2 Impostazione del cuneo (fig. 4/5/6)

- Togliete il coprilama (2) (vedi 7.3)
- Togliete l'insert del piano di lavoro (6) (vedi 7.4)
- Allentate le due viti (24).
- Impostate il cuneo (5) in modo che la distanza

tra lama (4) e cuneo (5) sia di 3 - 5 mm. (vedi fig. 6)

- Il cuneo (5) deve essere in senso longitudinale su una linea con la lama (4).
- Serrate di nuovo le due viti (24).
- L'impostazione del cuneo deve venire controllata ogni volta che viene sostituita la lama.

### 7.3 Montaggio del coprilama (fig. 4)

- Mettete il coprilama (2) sul cuneo (5) e allineatelo.
- Inserite la vite attraverso il foro del coprilama (2) e nel cuneo (5) e fissatela con il dado.
- Lo smontaggio avviene nell'ordine inverso.

### 7.4 Sostituzione dell'insert (Fig. 4)

- **Attenzione:** Staccate la spina dalla presa di corrente!
- Togliete le sei viti (23).
- Togliete il coprilama (2) (vedi 7.3)
- Togliete l'insert consumato (6) estraendolo verso l'alto.
- Il montaggio del nuovo insert avviene nell'ordine inverso.

### 7.5 Collegare il dispositivo per l'aspirazione della polvere

- Collegare un appropriato dispositivo per l'aspirazione della polvere ad entrambi i bocchettoni di aspirazione (33) e (34). A questo scopo usate eventualmente un raccordo adatto.

## 8. Funzionamento

Svolgete il cavo di rete dal supporto e inserite la spina in una presa adatta.

### 8.1 Accensione e spegnimento (Fig. 1)

- La sega si accende premendo il tasto verde.
- Per spegnerla si deve premere il tasto rosso.

#### 8.1.1 Profondità di taglio (Abb. 11)

- Girando la manopola rotonda (17) si può regolare la lama (4) sulla profondità di taglio desiderata.

In senso antiorario: profondità di taglio maggiore

In senso orario: profondità di taglio minore



## 8.2 Arresto parallelo

### 8.2.1 Altezza di arresto (Fig. 7/ 8)

- La barra di guida (25) in dotazione possiede due superfici di guida di diversa altezza.
- A seconda dello spessore dei materiali da tagliare deve venire usata la guida di arresto (25) secondo Fig. 7 per materiale spesso e secondo Fig. 8 per materiale sottile.
- Per cambiare l'altezza di arresto allentate le due viti a testa zigrinata e sfilate la guida di arresto (25) dalla guida di appoggio.
- Girate verso sinistra o destra di 90° la guida di arresto (25), secondo l'altezza di arresto necessaria e posizionatela di nuovo sulla guida di appoggio).
- Serrate le viti a testa zigrinata.

### 8.2.2 Lunghezza di arresto (Fig. 7/ 8)

- Per evitare che il materiale da tagliare rimanga bloccato, spingete la guida di arresto (25) sempre fino allo spigolo anteriore del piano di lavoro (1) e fissarla con le due viti a testa zigrinata. (vedi 8.2.1).

### 8.2.3 Larghezza di taglio (Fig. 8)

- Per tagliare i pezzi di legno in senso longitudinale deve venire usato l'arresto parallelo (7).
- Spingete l'arresto parallelo (7) sul lato destro o sinistro del piano di lavoro (1).
- Con l'aiuto della scala (b) sul piano di lavoro (1) l'arresto parallelo (7) può venire impostato sulla misura desiderata.
- Serrate le due manopole a crociera (12) per fissare la guida parallela (7).

### 8.3 Regolazione dell'angolo (Fig. 10)

- Allentate la manopola di arresto (15)
- Spingendo le manopole di arresto (16) la lama (4) può essere regolata con l'inclinazione desiderata (vedi la scala (13)).
- Serrate di nuovo la manopola di arresto (15).

### 8.4. Guida trasversale (Fig. 9)

- Spingete la guida trasversale (14) nella scanalatura del piano di lavoro.
- Allentate la vite zigrinata (c).
- Girate la guida trasversale (14) fino a quando la freccia indichi l'inclinazione desiderata.
- Serrate di nuovo la vite zigrinata (c).
- Quando si tagliano grandi pezzi da lavorare, si può allungare la guida trasversale (14) con la barra di guida (25) della guida parallela (7)

## 9. Esercizio

**Dopo ogni nuova regolazione consigliamo di fare un taglio di prova per controllare le misure impostate.**

**Dopo avere acceso la sega attendete che la lama abbia raggiunto la velocità massima prima di eseguire il taglio.**

**Fissate i pezzi lunghi in modo che alla fine dell'operazione di taglio non si ribaltino (per es. su un cavalletto d'appoggio).**

**Attenzione nell'iniziare a tagliare.**

### 9.1 Taglio di pezzi stretti

**(larghezza inferiore a 120 mm) (Fig. 12)**

- Regolate l'arresto parallelo (7) in modo corrispondente alla larghezza prevista del pezzo da tagliare,
- Spingete il pezzo da tagliare con tutte e due le mani, all'altezza della lama (4) usate assolutamente lo spingitore (3). (compreso tra gli elementi forniti)
- Spingere il pezzo da tagliare sempre fino alla fine del cuneo (5).
- **Attenzione!** In caso di pezzi corti usate lo spingitore fino dall'inizio del taglio.

### 9.2 Taglio di pezzi molto stretti

**(larghezza inferiore a 30 mm) (Fig. 13)**

- L'arresto parallelo (7) deve venire regolato sulla larghezza di taglio del pezzo da lavorare.
- Premete il pezzo da tagliare con l'appoggio (d) contro la guida di arresto (25) e spingetelo con lo spingitore (3) fino alla fine del cuneo (5).

**L'appoggio non è compreso tra gli elementi forniti!**

**(disponibile presso i rivenditori specializzati)**

### 9.3 Tagli trasversali (Fig. 9)

- Spingete la guida trasversale (14) nella scanalatura (a) del piano di lavoro e impostate l'inclinazione desiderata (vedi 8.4).
- Usate la barra di guida (25)
- Spingete saldamente il pezzo da lavorare contro la guida trasversale (14).
- Accendete la sega.
- Per eseguire il taglio spingete la guida trasversale (14) e il pezzo da lavorare in direzione della lama.
- **Attenzione: tenete sempre il pezzo da lavorare spinto con la guida, mai il pezzo libero che viene tagliato.**
- Spingete la guida trasversale (14) sempre fino a quando il pezzo da lavorare sia completamente tagliato.
- Spegnete di nuovo la sega.





## 10. Manutenzione

**Attenzione! Staccare sempre la spina dalla presa di corrente prima di eseguire qualsiasi operazione di manutenzione o di riattrezzaggio della sega circolare.**

- Togliete regolarmente la polvere e lo sporco dall'elettro utensile. Il modo migliore di eseguire la pulizia è con un getto di aria compressa o con uno straccio.
- Non usate sostanze corrosive per pulire le parti in plastica.

## 11. Ordinazione dei pezzi di ricambio

In caso di ordinazione di pezzi di ricambio è necessario indicare quanto segue:

- Tipo dell'apparecchio
- Numero di articolo dell'apparecchio
- Numero di identificazione dell'apparecchio
- Numero del pezzo di ricambio richiesto

Per i prezzi e le informazioni attuali si veda [www.isc-gmbh.info](http://www.isc-gmbh.info)

## 12. Smaltimento e riciclaggio

L'apparecchio si trova in una confezione per evitare i danni dovuti al trasporto. Questo imballaggio rappresenta una materia prima e può perciò essere utilizzato di nuovo o riciclato.

L'apparecchio e i suoi accessori sono fatti di materiali diversi, per es. metallo e plastica.

Consegnate i pezzi difettosi allo smaltimento di rifiuti speciali. Per informazioni rivolgetevi ad un negozio specializzato o all'amministrazione comunale!

**NL**

## Inhoudsopgave

1. Beschrijving van het toestel
2. Omvang van de levering
3. Reglementair gebruik
4. Belangrijke aanwijzingen, veiligheidsinstructies
5. Technische gegevens
6. Vóór inbedrijfstelling
7. Montage
8. Bediening
9. Bedrijf
10. Onderhoud
11. Bestellen van wisselstukken
12. Verwijdering en recyclage

**⚠ Let op!**

Bij het gebruik van gereedschappen dienen enkele veiligheidsmaatregelen te worden nageleefd om lichamelijk gevaar en schade te voorkomen. Lees daarom deze handleiding/veiligheidsinstructies zorgvuldig door. Bewaar deze goed zodat u de informatie op elk moment kunt terugvinden. Mocht u dit gereedschap aan andere personen doorgeven, gelieve dan deze handleiding/veiligheidsinstructies mee te geven. Wij zijn niet aansprakelijk voor ongevallen of schade die te wijten zijn aan niet-naleving van deze handleiding en van de veiligheidsinstructies.

**1. Beschrijving van het toestel (fig. 1)**

- 1 Zaagtafel
- 2 Zaagbladafdekking
- 3 Schuifstok
- 4 Zaagblad
- 5 Spleetspie
- 6 Tafelinzetstuk
- 7 Parallelaanslag
- 8 Motor
- 9 Netkabel
- 10 Onderstel
- 11 AAN/UIT-schakelaar
- 12 Stergreepschroef voor parallelle aanslag
- 13 Schaal voor het instellen van de hoek
- 14 Hoekaanslag
- 15 Vastzethendel
- 15 Ronde greep voor de hoekafstelling
- 17 Ronde greep voor het instellen van de snijhoogte
- 18 Overbelastingsschakelaar
- 19 Zaagselbakafdekking

**2. Omvang van de levering**

- Van hardmetaal voorzien zaagblad
- Parallelaanslag
- Schuifstok
- Tafelcirkelzaag
- Hoekaanslag
- Ringsleutel (30)
- Sleutel (31)

**3. Doelmatig gebruik**

De tafelcirkelzaag dient om alle soorten van hout in de lengte en breedte overeenkomstig de grootte van de machine te snijden. Rond hout van welke soort dan ook mag niet worden gesneden.

**De machine mag slechts voor werkzaamheden worden gebruikt waarvoor ze bedoeld is.**

Elk verder gaand gebruik is niet doelmatig. Voor daaruit voortvloeiende schade of verwondingen van welke aard dan ook is de gebruiker/bediener, niet de fabrikant, aansprakelijk. Er mogen slechts zaagbladen worden gebruikt die geschikt zijn voor de machine en overeenkomen met de karakteristieke gegevens vermeld in deze gebruiksaanwijzing. Het gebruik van snijschijven van welke soort dan ook is verboden. Het naleven van de veiligheidsvoorschriften alsook van de montage- en bedrijfsvoorschriften van deze gebruiksaanwijzing hoort eveneens tot het doelmatig gebruik. Personen, die de machine bedienen en onderhouden, moeten met haar vertrouwd en op de hoogte zijn van mogelijke gevaren.

Bovendien moeten de geldende voorschriften ter voorkoming van ongevallen strikt worden opgevolgd. Andere algemene regels qua arbeidsgeneeskunde en veiligheid dienen in acht te worden genomen.

Veranderingen aan de machine sluiten een aansprakelijkheid van de fabrikant en daaruit voortvloeiende schade helemaal uit.

Ondanks een doelmatig gebruik kunnen bepaalde resterende risicofactoren niet volledig uit de weg worden geruimd. Ten gevolge van de constructie en opbouw van de machine kunnen zich de volgende punten voordoen :

- Raken van het zaagblad in het niet afgedekte zaaggebied.
- Grijpen in het draaiend zaagblad (snijwonden).
- Terugslaan van werkstukken en werkstukdelen.
- Zaagbladbreuken.
- Wegslingeren van beschadigde hardmetaaldelen van het zaagblad.
- Gehoorschade bij niet-gebruik van de nodige gehoorbeschermer.
- Bij gebruik in gesloten vertrekken vrijkomen van houtstof die schadelijk is voor de gezondheid.

De machine mag slechts voor werkzaamheden worden gebruikt waarvoor ze bedoeld is. Elk ander verder gaand gebruik is niet reglementair. Voor daaruit voortvloeiende schade of verwondingen van welke aard dan ook is de gebruiker/bediener, niet de fabrikant, aansprakelijk.

**NL**

Wij wijzen erop dat onze gereedschappen overeenkomstig hun bestemming niet geconstrueerd zijn voor commercieel, ambachtelijk of industrieel gebruik. Wij geven geen garantie indien het gereedschap in ambachtelijke of industriële bedrijven alsmede bij gelijk te stellen activiteiten wordt gebruikt.

#### 4. Belangrijke aanwijzingen

Lees deze gebruiksaanwijzing zorgvuldig en volg de aanwijzingen ervan op. Maakt u zich aan de hand van deze gebruiksaanwijzing vertrouwd met het toestel, het juiste gebruik alsook met de veiligheidsvoorschriften.

#### Veiligheidsvoorschriften :

De overeenkomstige veiligheidsinstructies vindt u in de bijgaande brochure.

#### **⚠ WAARSCHUWING!**

#### **Lees alle veiligheidsinstructies en aanwijzingen.**

Nalatigheden bij de inachtneming van de veiligheidsinstructies en aanwijzingen kunnen elektrische schok, brand en/of zware letsels tot gevolg hebben.

#### **Bewaar alle veiligheidsinstructies en aanwijzingen voor de toekomst.**

#### Geluid en vibratie

De geluids- en vibratiewaarden werden bepaald volgens EN 61029.

|                            |            |
|----------------------------|------------|
| Geluidsdrukniveau $L_{pA}$ | 92 dB (A)  |
| Onzekerheid $K_{pA}$       | 3 dB       |
| Geluidsvermogen $L_{WA}$   | 105 dB (A) |
| Onzekerheid $K_{WA}$       | 3 dB       |

#### **Draag een gehoorbeschermer.**

Lawaai kan aanleiding geven tot gehoorverlies.

#### **Beperk de geluidsoverontwikkeling en vibratie tot een minimum!**

- Gebruik enkel intacte toestellen.
- Onderhoud en reinig het toestel regelmatig.
- Pas uw manier van werken aan het toestel aan.
- Overbelast het toestel niet.
- Laat het toestel indien nodig nazien.
- Schakel het toestel uit als het niet wordt gebruikt.

**Waarschuwing!** Deze machine produceert tijdens het bedrijf een elektromagnetisch veld. Dit veld kan onder sommige omstandigheden nadelige gevolgen hebben voor actieve of passieve medische implantaten. Om het risico van ernstig of dodelijk letsel te verminderen raden wij personen met medische implantaten aan hun arts en de fabrikant van het medische implantaat te consulteren voordat de machine wordt bediend.

#### 5. Technische gegevens

|                        |                        |
|------------------------|------------------------|
| Spanning               | 230 V ~ 50 Hz          |
| Vermogen               | 900 W                  |
| Nullasttoerental $n_0$ | 4500 t/min.            |
| Hardmetaalzaagblad     | Ø 205 x Ø 160 x 2,5 mm |
| Aantal tanden          | 20                     |
| Tafelafmetingen        | 513 x 400 mm           |
| Snijhoogte max. 90°    | 45 mm                  |
| Snijhoogte max. 45°    | 41 mm                  |
| Afzuigaansluiting      | Ø 36 mm                |
| Randgeaard             | II / □                 |
| Gewicht :              | 14 kg                  |
| Dikte van het spouwmes | 2 mm                   |

#### 6. Vóór inbedrijfstelling

- De machine moet worden opgesteld zodat ze veilig staat, d.w.z. ze moet op een werkbank of een vast onderstel worden vastgeschroefd.
- Vóór inbedrijfstelling moeten alle afdekkingen en veiligheidsinrichtingen naar behoren zijn gemonteerd.
- Het zaagblad moet vrij kunnen draaien.
- Bij reeds bewerkt hout op vreemde voorwerpen letten zoals b.v. nagels of schroeven etc.
- Voordat u de aan-/uitschakelaar indrukt dient u zich ervan te vergewissen dat het zaagblad correct is gemonteerd en bewegelijke onderdelen gemakkelijk bewegen.
- Controleer of de gegevens vermeld op het kenplaatje overeenkomen met de gegevens van het stroomnet alvorens de machine aan te sluiten.

## 7. Montage

**Let op! Trek vóór alle onderhouds- en montagewerkzaamheden aan de tafelickeelzaag de netstekker uit het stopcontact.**

### 7.1 Montage van het zaagblad (fig. 2/3)

- **Let op!** Netstekker uit het stopcontact trekken
- De spaanbakafdekking (19) door losdraaien van de bevestigingsschroeven (20) loszetten en omhoogklappen.
- De moer losdraaien door de ringsleutel (30) aan de moer en de sleutel (31) aan de motoras (32) aan te zetten om tegen te houden.
- **Let op!** Moer in draairichting van het zaagblad (4) draaien.
- Buitenste flens afnemen en het oude zaagblad (4) schuin naar beneden van de binnenste flens aftrekken.
- Montageflenzen schoonmaken.
- De montage van het nieuwe zaagblad gebeurt in omgekeerde volgorde.
- **Let op!** Draairichting in acht nemen (zie pijl op het zaagblad).

### 7.2 Afstelling van de spleetspie (fig. 4/5/6)

- Zaagbladafdekking (2) afnemen (zie 7.3).
- Tafelinzetstuk (6) verwijderen (zie 7.4).
- De beide schroeven (24) losdraaien.
- De spleetspie (5) afstellen zodat de afstand tussen zaagblad (4) en spleetspie (5) 3 tot 5 mm bedraagt. (zie fig. 6)
- De spleetspie (5) moet in lengterichting in één lijn zijn met het zaagblad (4).
- De beide schroeven (24) terug aanhalen.
- De afstelling van de spleetspie moet telkens na het verwisselen van zaagblad worden gecontroleerd.

### 7.3 Montage van de zaagbladafdekking (fig. 4)

- Zaagbladafdekking (2) op de spleetspie (5) zetten en uitlijnen.
- Schroef het gat in de zaagbladafdekking (2) door en de spleetspie (5) in steken en borgen d.m.v. de vleugelmoer.
- De demontage gebeurt in omgekeerde volgorde.

### 7.4 Vervangen van het tafelinzetstuk (fig. 4)

- Let op: netstekker uit het stopcontact verwijderen!
- De zes schroeven (23) verwijderen.
- Zaagbladafdekking (2) afnemen (zie 7.3).
- Het versleten tafelinzetstuk (6) naar boven uitnemen.
- De montage van het nieuwe tafelinzetstuk gebeurt in omgekeerde volgorde.

### 7.5 Stofzuiginrichting aansluiten

- Sluit een gepaste stofzuiginrichting aan op de beide afzuigstompen (33) en (34). Gebruik daarvoor, indien nodig, passende adapters.

## 8. Bediening

Wikkel de netkabel af van de houder en verbind de stekker met een gepast stopcontact.

### 8.1 Aan-/uitschakelaar (fig. 1)

- De zaag kan worden aangezet door de groene toets in te drukken.
- Om de zaag terug af te zetten moet u de rode toets indrukken.

### 8.1.1 Snijdiepte (fig. 11)

- Het zaagblad (4) kan op de gewenste snijdiepte worden afgesteld door de ronde greep (17) te draaien.

Tegen de richting van de wijzers van de klok in: grotere snijdiepte

Met de wijzers van de klok mee: kleinere snijdiepte

### 8.2 Parallelaanslag

#### 8.2.1 Aanslaghoogte (fig. 7/8)

- De bijgeleverde aanslagrail (25) heeft twee geleidevlakken, die van hoogte verschillen.
- Naargelang de dikte van de te snijden materialen moet de aanslagrail (25) volgens fig. 7, voor dik materiaal en volgens fig. 8 voor dun materiaal worden gebruikt.
- Om van aanslaghoogte te veranderen de beide kartelschroeven losdraaien en de aanslagrail (25) aftrekken van de steunrail.
- Aanslagrail (25) naargelang van de nodige aanslaghoogte met 90° naar links of rechts draaien en terug de steunrail (26) op steken.
- Kartelschroeven vastdraaien.

#### 8.2.2 Lengte van de aanslag (fig. 7/8)

- Teneinde het vastklemmen van het te snijden goed te voorkomen moet de aanslagrail (25) steeds tot aan de voorkant van de zaagtafel (1) worden geschoven en d.m.v. de beide kartelschroeven worden vastgezet. (zie 8.2.1)

#### 8.2.3 Snijbreedte (fig. 8)

- Tijdens het in de lengte snijden van houten stukken moet de parallelaanslag (7) worden gebruikt.
- De parallelaanslag (7) naar de rechter- of

linkerkant van de zaagtafel (1) schuiven.

- Met behulp van de schaal (b) op de zaagtafel (1) kan de parallelaanslag (7) op de gewenste maat worden afgesteld.
- De beide stergreepschroeven (12) aanhalen om de parallelaanslag (7) vast te zetten.

### 8.3 Hoekafstelling (fig. 10)

- Vastzethendel (15) losdraaien.
- Door draaien van de vastzetschroef (16) kan het zaagblad (4) op de gewenste hoekmaat (zie schaal (13)) worden afgesteld.
- Vastzethendel (15) opnieuw aanhalen.

### 8.4 Dwarsaanslag (fig. 9)

- Dwarsaanslag (14) de gleuf van de zaagtafel in schuiven.
- Kartelschroef (c) losdraaien.
- Dwarsaanslag (14) draaien tot de pijl naar de gewenste hoekmaat wijst.
- Kartelschroef (c) weer aanhalen.
- Bij het op maat snijden van vrij grote werkstukdelen kan de dwarsaanslag (14) met de aanslagrail (25) van de parallelaanslag (7) worden verlengd

## 9. Bedrijf

**Na elke nieuwe afstelling is het aan te raden een proefsnede uit te voeren om de afgestelde afmetingen te controleren.**

**Na het aanzetten van de zaag wachten tot het zaagblad zijn maximumtoerental heeft bereikt voordat u de snede uitvoert.**

**Lange werkstukken aan het einde van het snijden beveiligen tegen neerkantelen (b.v. afrolstandaard enz.).**

**Let op bij het insnijden.**

### 9.1 Snijden van smalle werkstukken (breedte kleiner dan 120 mm) (fig. 12)

- De parallelaanslag (7) overeenkomstig de voorziene werkstukbreedte afstellen.
- Werkstuk met de beide handen vooruitschuiven, nabij het zaagblad (4) zeker de schuifstok (3) gebruiken. (bij de levering begrepen !)
- Het werkstuk altijd doorschuiven tot aan het einde van de spleetspie (5).
- **Let op !** Bij korte werkstukken moet de schuifstok reeds worden gebruikt als u begint te snijden.

### 9.2 Snijden van zeer smalle werkstukken (breedte kleiner dan 30 mm) (fig. 13)

- De parallelaanslag (7) moet op de snijbreedte van het werkstuk worden afgesteld.
- Werkstuk met schuifhout (d) tegen de aanslagrail (25) duwen en werkstuk met de schuifstok (3) doorschuiven tot aan het einde van de spleetspie (5).

**Schuifhout niet bij de levering begrepen!  
(Verkrijgbaar in de gespecialiseerde handel)**

### 9.3 Dwarsneden (fig. 9)

- Dwarsaanslag (14) de groef (a) van de zaagtafel in schuiven en de gewenste hoekmaat afstellen (zie 8.4).
- Aanslagrail (25) gebruiken.
- Werkstuk hard tegen de dwarsaanslag (14) duwen.
- Zaag aanzetten.
- Dwarsaanslag (14) en werkstuk naar het zaagblad toe schuiven teneinde de snede uit te voeren.
- **Let op!**  
**Hou altijd het geleide werkstuk vast, nooit het vrije werkstuk dat afgesneden wordt.**
- Dwarsaanslag (14) altijd blijven vooruitschuiven tot het werkstuk helemaal is doorgesneden.
- Zaag weer uitzetten.

## 10. Onderhoud

**Let op! Trek vóór alle onderhouds- en montagewerkzaamheden aan de tafelcirkelzaag de netstekker uit het stopcontact.**

- Machine regelmatig van stof en verontreinigingen ontdoen. Voor het schoonmaken gebruikt u best perslucht of een doek.
- Gebruik voor het schoonmaken van de kunststof geen bijtende middelen.

## 11. Bestellen van wisselstukken

Gelieve bij het bestellen van wisselstukken volgende gegevens te vermelden :

- Type van het toestel
- Artikelnummer van het toestel
- Ident-nummer van het toestel
- Wisselstuknummer van het benodigde stuk.

Actuele prijzen en info vindt u terug onder [www.isc-gmbh.info](http://www.isc-gmbh.info)

## 12. Afvalbeheer en recyclage

Het toestel bevindt zich in een verpakking om transportschade te voorkomen. Deze verpakking is een grondstof en bijgevolg herbruikbaar of kan de grondstofkringloop terug worden ingebracht.

Het toestel en zijn accessoires bestaan uit diverse materialen, zoals b.v. metaal en kunststof. Ontdoet u zich van defecte onderdelen op de inzamelplaats waar u gevaarlijke afvalstoffen mag afgeven.

Informeert u in uw speciaalzaak of bij uw gemeentebestuur!

**E**

**Índice de contenidos**

1. Descripción del aparato
2. Volumen de entrega
3. Uso adecuado
4. Instrucciones importantes, instrucciones de seguridad
5. Características técnicas
6. Antes de la puesta en marcha
7. Montaje
8. Manejo
9. Funcionamiento
10. Mantenimiento
11. Pedido de piezas de repuesto
12. Eliminación y reciclaje



**⚠ ¡Atención!**

Al usar aparatos es preciso tener en cuenta una serie de medidas de seguridad para evitar lesiones o daños. Por este motivo, es preciso leer atentamente estas instrucciones de uso. Guardar esta información cuidadosamente para poder consultarla en cualquier momento. En caso de entregar el aparato a terceras personas, será preciso entregarles, asimismo, el manual de instrucciones. No nos hacemos responsables de accidentes o daños provocados por no tener en cuenta este manual y las instrucciones de seguridad.

**1. Descripción del aparato (Ilus. 1/2)**

- 1 Mesa para sierra
- 2 Protección para la hoja de la sierra
- 3 Pieza de empuje
- 4 Hoja de la sierra
- 5 Cuña abridora
- 6 Revestimiento de mesa
- 7 Tope (para el movimiento) en paralelo
- 8 Motor
- 9 Cable de red
- 10 Bastidor
- 11 Interruptor ON/OFF
- 12 Tornillo en estrella para tope en paralelo
- 13 Escala graduada para el ajuste angular
- 14 Tope angular
- 15 Empuñadura de sujeción
- 16 Empuñadura circular con ajuste de ángulo
- 17 Empuñadura circular con ajuste de altura de corte
- 18 Interruptor de sobrecarga
- 19 Cubierta de la caja de virutas

**2. Volumen de entrega**

- Hoja de la sierra con revestimiento de metal duro
- Tope (para el movimiento) en paralelo
- Pieza de empuje
- Sierra circular de mesa
- Tope angular
- Llave de anillo (30)
- Llave (31)

**3. Uso adecuado**

La sierra circular de mesa sirve para practicar cortes longitudinales y transversales en cualquier tipo de madera, dependiendo del tamaño de la máquina. No está permitido cortar ningún tipo de madera en tronco.

Utilice la máquina sólo en los casos que se indican explícitamente como de uso adecuado.

Cualquier otro uso no será adecuado.

**En caso de uso inadecuado, el fabricante no se hace responsable de daños o lesiones de cualquier tipo; el responsable es el usuario u operario de la máquina.** Para esta sierra utilizar únicamente discos que se correspondan con las características descritas en estas instrucciones. Se prohíbe el uso de cualquier tipo de muela de tronzar.

Otra de las condiciones de un uso adecuado es la observancia de las instrucciones de seguridad, así como de las instrucciones de montaje y de servicio del manual de instrucciones. Las personas encargadas de operar y mantener la máquina deben estar familiarizadas con la misma y haber recibido información sobre todos los posibles peligros.

Además, es imprescindible respetar en todo momento las prescripciones vigentes en materia de prevención de accidentes.

Es preciso observar también otros reglamentos generales en el ámbito de la medicina laboral y técnicas de seguridad.

El fabricante no se hace responsable de los cambios realizados en la máquina por parte del operario, ni de los daños que se puedan derivar por este motivo. Existen determinados factores de riesgo que no se pueden descartar por completo, incluso haciendo un uso adecuado de la máquina. El tipo de diseño y atributos de la máquina pueden conllevar los riesgos siguientes:

- Contacto con la hoja de la sierra en la zona en que se halla al descubierto.
- Entrada en contacto con la hoja de la sierra en funcionamiento (riesgo de heridas por corte)
- Rebote de las piezas con las que se está trabajando o de algunas de sus partes.
- Rotura de la hoja de la sierra.
- Proyección de partículas del revestimiento de metal duro defectuoso procedente del disco.
- Lesiones del aparato auditivo por no utilizar la protección necesaria.
- Se producen emisiones de polvo de madera perjudiciales para la salud si se usa la sierra en recintos cerrados.

**E**

Utilizar la máquina sólo en los casos que se indican explícitamente como de uso adecuado. Cualquier otro uso no será adecuado. En caso de uso inadecuado, el fabricante no se hace responsable de daños o lesiones de cualquier tipo; el responsable es el usuario u operario de la máquina.

Tener en consideración que nuestro aparato no está indicado para un uso comercial, industrial o en taller. No asumiremos ningún tipo de garantía cuando se utilice el aparato en zonas industriales, comerciales o talleres, así como actividades similares.

#### 4. Advertencias importantes

Le rogamos se sirva observar atentamente estas instrucciones de uso y sus advertencias. Use este manual para familiarizarse con el aparato, su uso correcto y las advertencias de seguridad pertinentes.

#### Instrucciones de seguridad

Encontrará las instrucciones de seguridad correspondientes en el prospecto adjunto.

##### ¡AVISO!

##### **Lea todas las instrucciones de seguridad e indicaciones.**

El incumplimiento de dichas instrucciones e indicaciones puede provocar descargas, incendios y/o daños graves.

##### **Guarde todas las instrucciones de seguridad e indicaciones para posibles consultas posteriores.**

#### Ruido y vibración

Los valores con respecto al ruido y la vibración se determinaron conforme a la norma EN 61029.

|                                     |           |
|-------------------------------------|-----------|
| Nivel de presión acústica $L_{pA}$  | 92 dB(A)  |
| Imprecisión $K_{pA}$                | 3 dB      |
| Nivel de potencia acústica $L_{WA}$ | 105 dB(A) |
| Imprecisión $K_{WA}$                | 3 dB      |

##### **Usar protección para los oídos.**


La exposición al ruido puede ser perjudicial para el oído.

#### **¡Reducir la emisión de ruido y las vibraciones al mínimo!**

- Emplear sólo aparatos en perfecto estado.
- Realizar el mantenimiento del aparato y limpiarlo con regularidad.
- Adaptar el modo de trabajo al aparato.
- No sobrecargar el aparato.
- En caso necesario dejar que se compruebe el aparato.
- Apagar el aparato cuando no se esté utilizando.

**¡Advertencia!** Esta máquina genera un campo electromagnético durante su funcionamiento. Este campo puede influir bajo determinadas circunstancias en los implantes médicos activos o pasivos. Para reducir el peligro de lesiones graves o incluso mortales, recomendamos a las personas que lleven este tipo de implantes que consulten a su médico y al fabricante del implante antes de operar la máquina.

#### 5. Características técnicas

|  |  |
|--|--|
| Tension  | 230V ~ 50Hz  |
| Potencia   | 900 W  |
| Velocidad en vacío $n_0$   | 4500 min <sup>-1</sup>   |
| Hoja de sierra de metal duro $\varnothing 205 \times \varnothing 16 \times 2,5$ mm |  |
| Número de dientes  | 20   |
| Tamaño de la mesa  | 513 x 400 mm   |
| Altura máx. de corte 90°   | 45 mm  |
| Altura máx. de corte 45°   | 41 mm  |
| Empalme para la aspiración   | $\varnothing 36$ mm  |
| Aislamiento protector  | II /  |
| Peso   | 14 kg  |
| Grosor de la cuña abridora   | 2 mm   |

## 6. Antes de la puesta en marcha

- Poner la máquina en una posición estable, es decir, fijarla con tornillos a un banco de trabajo o a un bastidor fijo.
- Antes de la puesta en marcha se deben instalar debidamente todas las cubiertas y dispositivos de seguridad.
- La hoja de la sierra debe funcionar sin ningún tipo de obstáculos.
- En caso de madera ya trabajada, asegúrese de que la misma no presente cuerpos extraños como, por ejemplo, clavos y tornillos.
- Antes de presionar el interruptor ON/OFF, asegúrese de que la hoja de la sierra esté bien montada y de que las piezas móviles se muevan con suavidad.
- Antes de conectar la máquina asegúrese de que los datos de la placa de identificación coincidan con los datos de la red eléctrica.

## 7. Montaje

**¡Atención! Desenchufe la máquina antes de proceder a la realización de cualquier tarea de mantenimiento y reequipamiento en la sierra circular de mesa.**

### 7.1 Montaje de la hoja de sierra (Fig. 2/3)

- **¡Atención!** Desenchufar el aparato
- Aflojar la cubierta de la caja de virutas (19) soltando los tornillos de fijación (20) y plegándola hacia arriba.
- Soltar la tuerca, fijando una llave de anillo (30) a la tuerca y otra llave (31) al árbol del motor (32) para contrarrestar.
- **¡Atención!** Girar la tuerca en el sentido de rotación de la hoja de la sierra (4).
- Retirar la brida exterior y extraer de la brida interior la antigua hoja de la sierra (4) desplazándola en diagonal hacia abajo.
- Limpiar la brida receptora.
- El montaje de la nueva hoja de la sierra se lleva a cabo realizando la misma secuencia de pasos en sentido contrario.
- **¡Atención!** Tener en cuenta el sentido de avance (véase flecha sobre la hoja de la sierra).

### 7.2. Ajuste de la cuña abridora (Ilus. 4/5/6)

- Retire la protección de la hoja de sierra (2) (véase 7.3.)
- Retire el revestimiento de mesa (6) (véase 7.4)
- Afloje (24) ambos tornillos.
- Ajuste la cuña abridora (5) de forma que la distancia entre la hoja de la sierra (4) y la cuña abridora (5) sea de 3 - 5 mm. (véase la Ilus. 6)
- La cuña abridora (5) se ha de encontrar alineada en sentido longitudinal con la hoja de la sierra (4).
- Vuelva a apretar los dos tornillos (24).
- El ajuste de la cuña abridora habrá de someterse a comprobación cada vez que se cambie la hoja de la sierra.

### 7.3 Montaje de la protección para la hoja de la sierra (Ilus. 4)

- Colocar y alinear la protección de la hoja de la sierra (2) sobre la cuña abridora (5).
- Introducir el tornillo por el orificio de la protección de la hoja de la sierra (2) y en la cuña abridora (5) y asegurarlo por medio de la tuerca de mariposa.
- El desmontaje se lleva a cabo realizando la misma secuencia pero en sentido contrario.

### 7.4 Cambio del revestimiento de la mesa (fig. 4)

- Atención: ¡Desenchufar la máquina!
- Retirar los seis tornillos (23).
- Retirar la protección de la hoja de la sierra (2) (véase 7.3)
- Tirar del revestimiento de mesa (6) gastado hacia arriba.
- El montaje del nuevo revestimiento de mesa se lleva a cabo realizando la misma secuencia de pasos pero en sentido contrario.

### 7.5 Conexión del dispositivo de aspiración de polvo

- Conecte un dispositivo de aspiración de polvo adecuado a los empalmes para la aspiración (33) y (34). De ser necesarios, utilizar adaptadores adecuados.

## 8. Manejo

Desenrollar el cable de conexión del soporte y conectar el enchufe a una toma de corriente adecuada.

### 8.1 Conexión, desconexión (Ilus. 1)

- Presionando la tecla verde e puede conectar la sierra.
- Para volver a desconectar la sierra deberá presionar la tecla roja.

#### 8.1.1 Profundidad de corte (fig. 11)

- Girando la empuñadura (17), se puede ajustar la hoja de corte (4) a la profundidad deseada.

En sentido contrario a las agujas del reloj:  
mayor profundidad de corte

En sentido horario: menor profundidad de corte

## 8.2 Tope (para el movimiento) en paralelo

### 8.2.1 Altura de tope (Ilus. 7/8)

- La guía de corte suministrada (25) dispone de dos superficies guía de distinta altura.
- Según el espesor de los materiales a cortar, utilice la guía de corte (25), según la Ilus. 7, para material grueso, y, según Ilus. 8, para material fino.
- Para cambiar la altura, afloje los dos tornillos moleteados y retire la guía de tope (25) de la guía portadora.
- Gire la guía de corte (25) 90° hacia la izquierda o hacia la derecha según la altura tope requerida para volver a colocarla sobre la guía portadora.
- Vuelva a apretar los tornillos moleteados.

### 8.2.2 Longitud de tope (Ilus. 7/ 8)

- Para evitar que se atasque el material a cortar siempre se ha de desplazar la guía de corte (25) hasta el borde delantero de la mesa para sierra (1), fijándola con los dos tornillos moleteados (16). (véase fig. 8.2.1)

### 8.2.3 Ancho de corte (Ilus. 8)

- Cuando realice cortes longitudinales en trozos de madera, se habrá de utilizar el tope en paralelo (7).
- Desplace el tope en paralelo (7) sobre el lado derecho o izquierdo de la mesa para sierra (1).
- Con ayuda de la escala graduada (b) sobre la mesa para sierra (1), se puede ajustar el tope en paralelo (7) a la medida deseada.
- Vuelva a apretar los dos tornillos de estrella (12) para fijar el tope en paralelo (7).

### 8.3 Ajuste del ángulo (fig. 10)

- Aflojar la empuñadura de sujeción (15)
- Desplazando los dos tornillos de fijación (16) se podrá ajustar la hoja de sierra (4) a la medida angular deseada (véase la escala graduada (13)).
- Volver a apretar la empuñadura de sujeción (15).

### 8.4. Tope para el movimiento en transversal (fig. 9)

- Coloque el tope transversal (14) en la ranura (38) de la mesa para sierra.
- Afloje el tornillo moleteado (c).
- Gire el tope transversal (14) hasta que la flecha indique la medida angular deseada.
- Vuelva a apretar el tornillo moleteado (c).
- Al cortar piezas de mayor tamaño, se puede prolongar el tope transversal (14) con la guía de corte (25) del tope en paralelo (7) (fig. 15).

## 9. Servicio

**Le recomendamos que realice un corte de prueba después de cada reajuste para comprobar las medidas ajustadas.**

**Una vez conectada la sierra, espere hasta que la hoja de la sierra haya alcanzado su velocidad máxima, antes de practicar el corte.**

**Asegure las piezas largas que desee cortar para evitar que se caigan al finalizar el proceso de corte (por ej., soporte largo, etc.)**

**¡Preste atención al iniciar los cortes!**

### 9.1 Corte de piezas delgadas (Ancho inferior a 120 mm) (Ilus. 12)

- Ajuste el tope en paralelo (7) en función del ancho correspondiente previsto para la pieza de trabajo.
- Desplace con ambas manos la pieza que desee trabajar, es imprescindible la utilización de la pieza de empuje (3) en el área de la hoja de la sierra (4).  
(¡piezas incluidas en el volumen de entrega!)
- El material a cortar debe siempre pasar hasta el final de la cuña abridora (5).
- **¡Atención!** En el caso de piezas cortas de trabajo, se ha de utilizar la pieza de empuje desde que se comienza a cortar.

## 9.2 Corte de piezas muy finas

### (Ancho inferior a 30 mm) (Ilus. 13)

- El tope en paralelo (7) se ha de ajustar al ancho de corte de la pieza que se desea trabajar.
- Presione la pieza de trabajo con la pieza de empuje (d) contra la guía de corte (25) y pase la pieza de trabajo mediante la pieza de empuje (3) hasta el final de la cuña abridora (5).

**¡La madera de empuje no se incluye en el volumen de entrega!**

**(Disponible en tiendas especializadas)**

## 9.3 Cortes transversales (fig. 9)

- Desplazar el tope transversal (14) en la ranura (a) de la mesa para sierra y ajustarlo a la medida angular deseada (véase 8.4).
- Dado el caso, utilizar la guía de corte (25)
- Presionar con firmeza la pieza de trabajo contra el tope transversal (14).
- Conectar la sierra.
- Desplazar el tope transversal (14) y la pieza de trabajo en la dirección de la hoja de la sierra para practicar el corte.
- **Atención:**  
**Sujetar firmemente la pieza de trabajo indicada en todo momento, nunca dejar suelta aquella pieza que se vaya a cortar.**
- Desplazar siempre hacia adelante el tope transversal (14) hasta que la pieza haya sido cortada por completo.
- Volver a desconectar la sierra.

## 10. Mantenimiento

**¡Atención! Desenchufe la máquina antes de proceder a la realización de cualquier tarea de mantenimiento y reequipamiento en la sierra circular de mesa.**

- Elimine con regularidad el polvo y las impurezas de la máquina. Se recomienda limpiar la máquina con aire comprimido o con un paño.
- No utilice ningún producto corrosivo para limpiar las piezas de plástico.

## 11. Pedido de piezas de recambio

Al solicitar recambios se indicarán los datos siguientes:

- Tipo de aparato
  - No. de artículo del aparato
  - No. de identidad del aparato
  - No. del recambio de la pieza necesitada.
- Encontrará los precios y la información actual en [www.isc-gmbh.info](http://www.isc-gmbh.info)

## 12. Eliminación y reciclaje

El aparato está protegido por un embalaje para evitar daños producidos por el transporte. Este embalaje es materia prima y, por eso, se puede volver a utilizar o llevar a un punto de reciclaje. El aparato y sus accesorios están compuestos de diversos materiales, como, p. ej., metal y plástico. Depositar las piezas defectuosas en un contenedor destinado a residuos industriales. Informarse en el organismo responsable al respecto en su municipio o en establecimientos especializados.

**P**

## Índice

1. Descrição do aparelho
2. Material a fornecer
3. Utilização adequada
4. Indicações importantes, instruções de segurança
5. Dados técnicos
6. Antes da colocação em funcionamento
7. Montagem
8. Operação
9. Funcionamento
10. Manutenção
11. Encomenda de peças sobressalentes
12. Eliminação e reciclagem

**⚠ Atenção!**

Ao utilizar ferramentas, devem ser respeitadas algumas medidas de segurança para prevenir ferimentos e danos. Por conseguinte, leia atentamente este manual de instruções. Guarde-o num local seguro, para que o possa consultar a qualquer momento. Caso ceda o aparelho a outras pessoas, entregue também este manual de instruções.

Não nos responsabilizamos pelos acidentes ou danos causados pela não observância deste manual e das instruções de segurança.

**1. Descrição do aparelho (fig. 1)**

- 1 Mesa da serra
- 2 Protecção do disco de serra
- 3 Pau para empurrar
- 4 Disco de serra
- 5 Cunha abridora
- 6 Elemento de inserção da mesa
- 7 Guia paralela
- 8 Motor
- 9 Cabo de rede
- 10 Chassis
- 11 Interruptor para ligar/desligar
- 12 Parafuso com punho estrelado para a guia paralela
- 13 Escala para o ajuste angular
- 14 Batente angular
- 15 Punho de retenção
- 16 Punho redondo para ajuste do ângulo
- 17 Punho redondo para ajuste da altura de corte
- 18 Disjuntor
- 19 Cobertura da caixa de aparas

**2. Material a fornecer**

- Disco de serra com pastilhas de metal duro
- Guia paralela
- Pau para empurrar
- Serra circular de bancada
- Batente angular
- Chave de luneta (30)
- Chave (31)

**3. Utilização adequada**

A serra circular de bancada serve para efectuar cortes longitudinais e transversais em todos os tipos de madeira, em função do tamanho da máquina. Não é permitido cortar madeiras redondas com esta serra.

**A máquina só pode ser utilizada para os fins a que se destina.**

Qualquer outro tipo de utilização é considerado inadequado. Os danos ou ferimentos de qualquer tipo daí resultantes são da responsabilidade do utilizador/operador e não do fabricante. Só podem ser utilizados discos de serra adequados à máquina e conformes aos dados característicos que constam deste manual. É proibido usar indiscriminadamente qualquer disco de corte. De uma utilização adequada faz também parte o respeito pelas instruções de segurança, assim como pelas instruções de montagem e pelas indicações de funcionamento no manual de instruções. As pessoas responsáveis pela operação e manutenção da máquina têm de estar familiarizadas com a mesma e ter conhecimento dos possíveis perigos.

Além disso, devem ser estritamente respeitadas as normas para prevenção de acidentes actualmente em vigor. Deverão ser respeitadas igualmente todas as demais regras gerais no domínio da medicina do trabalho e segurança no trabalho.

O fabricante não se responsabiliza por alterações arbitrárias efectuadas na máquina, nem pelos danos daí resultantes.

Mesmo que a máquina seja utilizada da forma prevista, não são de excluir por completo factores de risco residual. Devido à construção e à estrutura da máquina podem ocorrer os seguintes pontos:

- Contacto do disco de serra na zona não resguardada.
- Aproximação das mãos do disco de serra em movimento (ferimento por corte)
- Rechaço de materiais ou partes de materiais em caso de utilização imprópria.
- Quebras do disco de serra.
- Projecção de fragmentos de metal duro defeituosos do disco de serra.
- Danos auditivos devido à não utilização da protecção auditiva necessária.
- Emissões de pó da madeira prejudicial à saúde no caso de utilização em compartimentos fechados.

**P**

A máquina só pode ser utilizada para os fins a que se destina. Qualquer outro tipo de utilização é considerado inadequado. Os danos ou ferimentos de qualquer tipo daí resultantes são da responsabilidade do utilizador/operador e não do fabricante.

Chamamos a atenção para o facto de os nossos aparelhos não terem sido concebidos para uso comercial, artesanal ou industrial. Não assumimos qualquer responsabilidade se o aparelho for utilizado no comércio, artesanato ou indústria ou em actividades equiparáveis.

#### 4. Indicações importantes

Leia atentamente o manual de instruções e respeite as respectivas indicações. Sirva-se do presente manual de instruções para se familiarizar com o aparelho, para o utilizar correctamente e para ficar a conhecer as instruções de segurança.

#### Instruções de segurança

Pode encontrar as respectivas instruções de segurança no pequeno caderno fornecido junto.

#### **⚠ AVISO!**

#### **Leia todas as instruções de segurança e indicações.**

O incumprimento das instruções de segurança e indicações pode provocar choques eléctricos, incêndios e/ou ferimentos graves.

#### **Guarde todas as instruções de segurança e indicações para mais tarde consultar.**

#### Ruído e vibração

Os valores de ruído e de vibração foram apurados de acordo com a EN 61029.

|                                     |           |
|-------------------------------------|-----------|
| Nível de pressão acústica $L_{pA}$  | 92 dB(A)  |
| Incerteza $K_{pA}$                  | 3 dB      |
| Nível de potência acústica $L_{WA}$ | 105 dB(A) |
| Incerteza $K_{WA}$                  | 3 dB      |

#### **Use uma protecção auditiva.**


O ruído pode provocar danos auditivos.

#### **Reduza a produção de ruído e de vibração para o mínimo!**

- Utilize apenas aparelhos em bom estado.
- Limpe e faça a manutenção do aparelho regularmente.
- Adapte o seu modo de trabalho ao aparelho.
- Não sobrecarregue o aparelho.
- Se necessário, submeta o aparelho a uma verificação.
- Desligue o aparelho, quando este não estiver a ser utilizado.

**Aviso!** Durante o funcionamento, esta máquina produz um campo electromagnético. Em determinadas circunstâncias, este campo pode afectar implantes médicos activos ou passivos. Para diminuir o perigo de lesões graves ou mortais, recomendamos que as pessoas com implantes médicos consultem os seus médicos e os fabricantes dos implantes antes de utilizarem a máquina.

#### 5. Dados técnicos

|  |  |
|--|--|
| Tensão                                     | 230V ~ 50Hz  |
| Potência                                   | 900 W  |
| Rotações em vazio $n_0$                    | 4500 r.p.m.  |
| Disco de serra com pastilhas de metal duro | Ø 205 x Ø 16 x 2,5 mm  |
| Número de dentes                           | 20   |
| Tamanho da mesa                            | 513 x 400 mm   |
| Altura máx. do corte 90°                   | 45 mm  |
| Altura máx. do corte 45°                   | 41 mm  |
| Bocal de ligação para extracção de poeiras | Ø 36 mm  |
| Isolamento de protecção                    | II /  |
| Peso                                       | 14 kg  |
| Espessura da cunha abridora                | 2 mm   |



## 6. Antes da colocação em funcionamento

- A máquina tem de ser colocada de um modo seguro, ou seja numa bancada de trabalho ou então bem fixa à subestrutura.
- Antes da colocação em funcionamento, todas as coberturas e dispositivos de segurança têm de estar montados de forma adequada.
- O disco da serra deverá poder rodar sem qualquer impedimento.
- No caso de madeiras que já tenham estado ao uso, preste atenção para a existência de eventuais corpos estranhos, como p. ex. pregos ou parafusos, etc..
- Antes de carregar no botão ligar/desligar certifique-se de que o disco de serra está bem montado e de que as peças móveis trabalham com suavidade.
- Antes de ligar a máquina, certifique-se de que os valores constantes da placa de características correspondem aos valores de rede.

## 7. Montagem

**Atenção!** Antes de efectuar trabalhos de manutenção e reequipamento na serra circular de bancada, deve retirar a ficha de alimentação.

### 7.1 Montagem do disco de serra (fig. 2/3)

- **Atenção!** Retire a ficha da tomada
- Solte e rebata a cobertura da caixa de aparas (19) para cima, desapertando os parafusos de fixação (20).
- Solte a porca, colocando a chave de luneta (30) na porca e a chave (31) no eixo do motor (32), para apoiar.
- **Atenção!** Rode a porca no sentido de rotação do disco de serra (4).
- Retire o flange exterior e remova o disco de serra antigo (4) do flange interior, puxando-o para baixo na diagonal.
- Limpe o flange receptor.
- A montagem do novo disco de serra é realizada na sequência inversa.
- **Atenção!** Respeite o sentido de rotação (ver seta no disco de serra).

### 7.2 Ajuste da cunha abridora (fig. 4/5/6)

- Retire a protecção do disco de serra (2) (ver 7.3)
- Remova o elemento de inserção da mesa (6) (ver 7.4)
- Desaperte os dois parafusos (24).
- Ajuste a cunha abridora (5) para que a distância

em relação ao disco de serra (4) perfaça 3 - 5 mm. (ver fig. 6)

- A cunha abridora (5) deve estar alinhada no sentido longitudinal com o disco de serra (4).
- Volte a apertar ambos os parafusos (24).
- O ajuste da cunha abridora deve ser verificado de cada vez que o disco de serra é substituído.

### 7.3 Montagem da protecção do disco de serra (fig. 4)

- Coloque e ajuste a protecção do disco de serra (2) na cunha abridora (5).
- Introduza o parafuso através dos orifícios na protecção do disco de serra (2) e na cunha abridora (5) e fixe-o com a porca de orelhas.
- A desmontagem é realizada na sequência inversa.

### 7.4 Substituição do elemento de inserção (fig. 4)

- **Atenção:** Retire a ficha da tomada!
- Saque os seis parafusos (23).
- Retire a protecção do disco de serra (2) (ver 7.3)
- Retire, por cima, o elemento de inserção gasto da mesa (6).
- A montagem do novo elemento de inserção da bancada é realizada na sequência inversa.

### 7.5 Ligar o dispositivo de aspiração de pó

- Ligue um dispositivo de aspiração de pó adequado às duas tubuladuras de aspiração (33) e (34). Se necessário, utilize para isso adaptadores apropriados.

## 8. Operação

Desenrole o cabo eléctrico do suporte e ligue a ficha a uma tomada adequada.

### 8.1 Ligar/desligar (fig. 1)

- Ligue a serra pressionando o botão verde.
- Para desligar a serra, pressione o botão vermelho.

#### 8.1.1 Profundidade de corte (fig. 11)

- Ao rodar o punho redondo (17), o disco de serra (4) pode ser ajustado para a profundidade de corte desejada.

Para a esquerda: maior profundidade de corte

Para a direita: menor profundidade de corte

## 8.2 Guia paralela

### 8.2.1 Altura da barra de encosto (fig. 7/ 8)

- A barra de encosto (25) incluída no fornecimento dispõe de duas superfícies de guia com alturas diferentes.
- A barra de encosto (25) deve ser regulada em função da espessura dos materiais a cortar: de acordo com a fig. 7, no caso de material grosso, e de acordo com a fig. 8, no caso de material fino.
- Para mudar a altura da barra de encosto, basta desapertar os dois parafusos serrilhados e retirar a barra de encosto (25) da barra de suporte.
- Rode a barra de encosto (25) 90° para a esquerda ou direita, consoante a altura necessária, e volte a montá-la na barra de suporte.
- Aperte bem os parafusos serrilhados.

### 8.2.2 Comprimento da barra de encosto (fig. 7/ 8)

- Para evitar que a peça a cortar emperre, desloque a barra de encosto (25) sempre até ao rebordo dianteiro da mesa da serra (1) e fixe-a com os dois parafusos serrilhados (16). (ver 8.2.1)

### 8.2.3 Largura do corte (fig. 8)

- Para efectuar cortes longitudinais tem que usar a guia paralela (7).
- Desloque a guia paralela (7) para o lado direito ou esquerdo da mesa da serra (1).
- Pode ajustar a guia paralela (7) para a medida desejada, utilizando a escala (b) da mesa da serra (1).
- Aperte os dois parafusos com punho estrelado (12) para fixar a guia paralela (7).

### 8.3 Ajuste do ângulo (fig. 10)

- Solte o punho de retenção (15).
- Ao rodar o parafuso de aperto (16), o disco de serra (4) pode ser ajustado para a medida angular desejada (ver escala (13)).
- Volte a apertar o punho de retenção (15).

### 8.4 Guia transversal (fig. 9)

- Enfie a guia transversal (14) para dentro da ranhura da mesa de serra.
- Solte o parafuso serrilhado (c).
- Rode a guia transversal (14) até que a seta aponte para a medida angular desejada.
- Volte a apertar o parafuso serrilhado (c).
- A guia transversal (14) pode ser prolongada com a barra de encosto (25) da guia paralela (7) para poder efectuar o corte de peças maiores.

## 9. Operação

**Depois de cada ajuste aconselhamos que faça um corte de ensaio para verificar as medidas ajustadas. Depois de ligar a serra, espere até o disco de serra atingir a velocidade de rotação máxima antes de efectuar o corte. Ao cortar peças de madeira mais compridas apoie a extremidade para evitar que esta caia (p. ex. com cavaletes, etc.). Proceda com cuidado ao efectuar os cortes.**

### 9.1 Cortes em peças estreitas (largura inferior a 120 mm) (fig. 12)

- Ajuste a guia paralela (7) de acordo com a largura que se prevê que a peça tenha.
- Empurre a peça com ambas as mãos, utilizando sempre um pau para empurrar (3) quando o final da peça estiver já próximo do disco de serra (4). (Incluído no fornecimento!)
- Empurre a peça sempre até ao final da cunha abridora (5).
- **Atenção!** Se o material for curto, tem que usar o pau para empurrar logo no início do corte.

### 9.2 Cortes de peças muito estreitas (Largura inferior a 30 mm) (fig. 13)

- A guia paralela (7) tem que ser ajustada à largura de corte da peça.
- Pressione a peça com o empurrador (d) contra a barra de encosto (25) e faça-a avançar com o pau para empurrar (3) até chegar ao final da cunha abridora (5).

**O empurrador não está incluído no material fornecido!**

**(Encontra-se à venda nas lojas da especialidade)**

### 9.3 Cortes transversais (fig. 9)

- Empurre a guia transversal (14) para dentro da ranhura (a) da bancada da serra e ajuste a medida angular desejada (ver 8.4).
- Utilizar a barra de encosto (25)
- Pressione firmemente a peça a trabalhar contra a guia transversal (14).
- Ligue a serra.
- Para efectuar o corte, empurre a guia transversal (14) e a peça a trabalhar em direcção ao disco de serra.
- **Atenção:**  
**Segure sempre na peça a trabalhar guiada e não na peça que resulta do corte.**
- Empurre sempre a guia transversal (14) até a peça a trabalhar estar totalmente cortada.
- Desligue novamente a serra.

## 10. Manutenção

**Atenção! Deve retirar a ficha de alimentação antes de efectuar trabalhos de manutenção e reequipamento na serra circular de bancada.**

- Elimine regularmente todas as poeiras e demais sujidade da máquina. A limpeza deve ser efectuada, de preferência, com ar comprimido ou com um pano.
- Não utilize produtos abrasivos para limpar as partes em plástico.

## 11. Encomenda de peças sobressalentes

Para encomendar peças sobressalentes, devem ser efectuadas as seguintes indicações:

- Modelo do aparelho
- Número de artigo do aparelho
- N.º de identificação do aparelho
- N.º da peça sobressalente necessária

Pode encontrar os preços e informações actuais em [www.isc-gmbh.info](http://www.isc-gmbh.info)

## 12. Eliminação e reciclagem

O aparelho encontra-se dentro de uma embalagem para evitar danos de transporte. Esta embalagem é matéria-prima, podendo ser reutilizada ou reciclada. O aparelho e os respectivos acessórios são de diferentes materiais, como por ex. o metal e o plástico. Os componentes que não estiverem em condições devem ter tratamento de lixo especial. Informe-se junto das lojas da especialidade ou da sua Câmara Municipal!

ISC GmbH · Eschenstraße 6 · D-94405 Landau/Isar



### Konformitätserklärung

- erklart folgende Konformitat gema EU-Richtlinie und Normen fur Artikel  
 explains the following conformity according to EU directives and norms for the following product  
 dclare la conformite suivante selon la directive CE et les normes concernant l'article  
 dichiara la seguente conformita secondo la direttiva UE e le norme per l'articolo  
 verklaart de volgende overeenstemming conform EU richtlijn en normen voor het product  
 declara la siguiente conformidad a tenor de la directiva y normas de la UE para el artculo  
 declara a seguinte conformidade, de acordo com a directiva CE e normas para o artigo  
 attesterer flgende overensstemmelse i medfr af EU-direktiv samt standarder for artikel  
 frklarar fljande verensstammelse enl. EU-direktiv och standarder fr artikeln  
 vakuuttaa, ett tuote tytta EU-direktiivin ja standardien vaatimukset  
 tendab toote vastavust EL direktiivile ja standarditele  
 vydav nsledujc prohlaen o shod podle smrnice EU a norem pro vrobek  
 potrjuje sledeo skladnost s smernico EU in standardi za izdelak  
 vydava nasledujce prehlasenie o zhode podl'a smernice EU a noriem pre vrobok  
 a cikkekhez az EU-irnyvonal s Normk szerint a kvetkez konformitast jelenti ki  
 deklaruje zgodnoc wymienionego poniej artykuu z nastpujcymi normami na podstawie dyrektywy WE.  
 deklariра сответното сответствие сгласно Директива на ЕС и норми за артикул  
 paskaidro adu atbilstbu ES direktvai un standartiem  
 apibdina j atitikim EU reikalavimams ir preks normoms  
 declar urmtoarea conformitate conform directivei UE i normelor pentru articolul  
 dlwnei την ακλουθη συμmρφωση сμφωνα με την Οδηγа EK και τα прτυπα για το προϊόν  
 potrduje sljedeu uskladenost prema smjernicama EU i normama za artikl  
 potrduje sljedeu uskladenost prema smjernicama EU i normama za artikl  
 potrduje sledeu uskladenost prema smernicama EZ i normama za artikla  
 слeдующим удостоверяется, что следующие продукты соответствуют директивам и нормам ЕС  
 проголошує про зазначену нижче вдповднсть виробу директивам та стандартам ЄС на вирб  
 ja izjavуva slednata soobrznost sгласno EU-direktivata i normite za artikli  
 rn ilgilili AB direktifleri ve normlari gereince aarida aıklanan uygunluu belirtir  
 erklrer flgende samsvar i henhold til EU-direktivet og standarder for artikkel  
 Lysir uppfyllingu EU-reglna og annarra stala vru

### Tischkreissage RT-TS 920 (Einhell)

- |   |   |
|---|---|
| <input type="checkbox"/> 2009/105/EC            | <input checked="" type="checkbox"/> 2006/42/EC  |
| <input type="checkbox"/> 2006/95/EC             | <input checked="" type="checkbox"/> Annex IV<br>Notified Body: TUV Rheinland Product Safety GmbH<br>Am Grauen Stein, 51105 Kln, Germany<br>Notified Body No.: 0197<br>Reg. No.: BM 50168534 0001 |
| <input type="checkbox"/> 2006/28/EC             |   |
| <input type="checkbox"/> 2005/32/EC             | <input type="checkbox"/> 2000/14/EC_2005/88/EC  |
| <input checked="" type="checkbox"/> 2004/108/EC | <input type="checkbox"/> Annex V  |
| <input type="checkbox"/> 2004/22/EC             | <input type="checkbox"/> Annex VI<br>Noise: measured L <sub>WA</sub> = dB (A); guaranteed L <sub>WA</sub> = dB (A)<br>P = KW; L/Ø = cm<br>Notified Body:  |
| <input type="checkbox"/> 1999/5/EC              |   |
| <input type="checkbox"/> 97/23/EC               | <input type="checkbox"/> 2004/26/EC<br>Emission No.:  |
| <input type="checkbox"/> 90/396/EC              |   |
| <input type="checkbox"/> 89/686/EC_96/58/EC     |   |

### Standard references:

EN 61029-1; EN 61029-2-1; EN 55014-1; EN 55014-2; EN 61000-3-2; EN 61000-3-3

Landau/Isar, den 01.11.2010

Weichselgartner/General Manager

Wentao/Product-Management

First CE: 07

Art.-No.: 43.407.32 I.-No.: 01017

Subject to change without notice

Archive-File/Record: 4340741-06-4155050-09

Documents registrar: Roider Siegfried

Wiesenweg 22, D-94405 Landau/Isar

Ⓣ

Der Nachdruck oder sonstige Vervielfältigung von Dokumentation und Begleitpapieren der Produkte, auch auszugsweise ist nur mit ausdrücklicher Zustimmung der ISC GmbH zulässig.

Ⓣ

La réimpression ou une autre reproduction de la documentation et des documents d'accompagnement des produits, même incomplète, n'est autorisée qu'avec l'agrément exprès de l'entreprise ISC GmbH.

Ⓣ

La ristampa o l'ulteriore riproduzione, anche parziale, della documentazione o dei documenti d'accompagnamento dei prodotti è consentita solo con l'esplicita autorizzazione da parte della ISC GmbH.

Ⓝ

Nadruk of andere reproductie van documentatie en geleidepapieren van de producten, geheel of gedeeltelijk, enkel toegestaan mits uitdrukkelijke toestemming van ISC GmbH.

Ⓣ

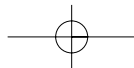
La reimpression o cualquier otra reproducción de documentos e información adjunta a productos, incluida cualquier copia, sólo se permite con la autorización expresa de ISC GmbH.

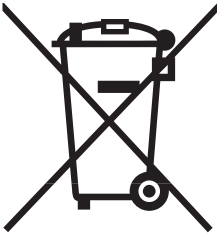
Ⓣ

A reprodução ou duplicação, mesmo que parcial, da documentação e dos anexos dos produtos, carece da autorização expressa da ISC GmbH.



- Ⓒ Technische Änderungen vorbehalten
- Ⓒ Sous réserve de modifications
- Ⓒ Con riserva di apportare modifiche tecniche
- Ⓒ Technische wijzigingen voorbehouden
- Ⓒ Salvo modificaciones técnicas
- Ⓒ Salvaguardem-se alterações técnicas





⑥ Nur für EU-Länder

Werfen Sie Elektrowerkzeuge nicht in den Hausmüll!

Gemäß europäischer Richtlinie 2002/96/EG über Elektro- und Elektronik-Altgeräte und Umsetzung in nationales Recht müssen verbrauchte Elektrowerkzeuge getrennt gesammelt werden und einer umweltgerechten Wiederverwertung zugeführt werden.

Recycling-Alternative zur Rücksendeaufforderung:

Der Eigentümer des Elektrogerätes ist alternativ anstelle Rücksendung zur Mitwirkung bei der sachgerechten Verwertung im Falle der Eigentumsaufgabe verpflichtet. Das Altgerät kann hierfür auch einer Rücknahmestelle überlassen werden, die eine Beseitigung im Sinne der nationalen Kreislaufwirtschafts- und Abfallgesetzes durchführt. Nicht betroffen sind den Altgeräten beigefügte Zubehörteile und Hilfsmittel ohne Elektrobestandteile.

⑦ Uniquement pour les pays de l'Union Européenne

Ne jetez pas les outils électriques dans les ordures ménagères.

Selon la norme européenne 2002/96/CE relative aux appareils électriques et systèmes électroniques usés et selon son application dans le droit national, les outils électriques usés doivent être récoltés à part et apportés à un recyclage respectueux de l'environnement.

Possibilité de recyclage en alternative à la demande de renvoi :

Le propriétaire de l'appareil électrique est obligé, en guise d'alternative à un envoi en retour, à contribuer à un recyclage effectué dans les règles de l'art en cas de cessation de la propriété. L'ancien appareil peut être remis à un point de collecte dans ce but. Cet organisme devra l'éliminer dans le sens de la Loi sur le cycle des matières et les déchets. Ne sont pas concernés les accessoires et ressources fournies sans composants électroniques.

⑧ Solo per paesi membri dell'UE

Non gettate gli utensili elettrici nei rifiuti domestici.

Secondo la Direttiva europea 2002/96/CE sui rifiuti di apparecchiature elettriche ed elettroniche e l'applicazione nel diritto nazionale gli elettrodomestici usati devono venire raccolti separatamente e smaltiti in modo ecologico.

Alternativa di riciclaggio alla richiesta di restituzione

Il proprietario dell'apparecchio elettrico è tenuto in alternativa, invece della restituzione, a collaborare in modo che lo smaltimento venga eseguito correttamente in caso ceda l'apparecchio. L'apparecchio vecchio può anche venire consegnato ad un centro di raccolta che provvede poi allo smaltimento secondo le norme nazionali sul riciclaggio e sui rifiuti. Non ne sono interessati gli accessori e i mezzi ausiliari senza elementi elettrici forniti insieme ai vecchi apparecchi.

Ⓝ Enkel voor EU-landen

Elektrisch gereedschap hoort niet bij het huisvuil thuis.

Volgens de Europese richtlijn 2002/96/EG op afgedankte elektrische en elektronische toestellen en omzetting in nationaal recht dienen afgedankte elektrische gereedschappen afzonderlijk te worden verzameld en milieuvriendelijk te worden gerecycleerd.

Recyclagealternatief i.p.v. het verzoek het toestel terug te sturen:

In plaats van het elektrische toestel terug te sturen is alternatief de eigenaar van het toestel gehouden mee te werken aan de adequate recyclage als het eigendom wordt opgegeven. Hiervoor kan het afgedankte toestel eveneens bij een inzamelplaats worden afgegeven waar het toestel wordt verwijderd als bedoeld in de wetgeving in zake afvalverwerking en recyclage. Dit geldt niet voor toebehorenstukken en hulpmiddelen zonder elektrische componenten die bij de afgedankte toestellen zijn bijgevoegd.

ⓔ Sólo para países miembros de la UE

No tire herramientas eléctricas en la basura casera.

Según la directiva europea 2002/96/CE sobre aparatos usados electrónicos y eléctricos y su aplicación en el derecho nacional, dichos aparatos deberán recogerse por separado y eliminarse de modo ecológico para facilitar su posterior reciclaje.

Alternativa de reciclaje en caso de devolución:

El propietario del aparato eléctrico, en caso de no optar por su devolución, está obligado a reciclar adecuadamente dicho aparato eléctrico. Para ello, también se puede entregar el aparato usado a un centro de reciclaje que trate la eliminación de residuos respetando la legislación nacional sobre residuos y su reciclaje. Esto no afecta a los medios auxiliares ni a los accesorios sin componentes eléctricos que acompañan a los aparatos usados.

Ⓟ Só para países da UE

Não deite as ferramentas eléctricas para o lixo doméstico.

Segundo a directiva europeia 2002/96/CE relativa aos resíduos de equipamentos eléctricos e electrónicos e a respectiva transposição para o direito interno, as ferramentas eléctricas usadas devem ser recolhidas separadamente e colocadas nos ecopontos para efeitos de reciclagem.

Alternativa de reciclagem à devolução:

O proprietário do aparelho eléctrico no caso de não optar pela devolução é obrigado a reciclar adequadamente o aparelho eléctrico. Para tal, o aparelho usado também pode ser entregue a uma instalação de recolha que trate da eliminação de resíduos, respeitando a legislação nacional sobre resíduos e respectiva reciclagem. Não estão abrangidos os meios auxiliares e os acessórios sem componentes electrónicos, que acompanham os aparelhos usados.





# **F** BULLETIN DE GARANTIE

## **Chère Cliente, Cher Client,**

Nos produits sont soumis à un contrôle de qualité très strict. Si cet appareil devait toutefois ne pas fonctionner impeccablement, nous en serions désolés. Dans un tel cas, nous vous prions de bien vouloir prendre contact avec notre service après-vente à l'adresse indiquée sur le bulletin de garantie. Nous restons également volontiers à votre disposition au numéro de téléphone de service indiqué plus bas. Pour faire valoir une demande de garantie, ce qui suit est valable :

1. Les conditions de garantie règlent les prestations de garantie supplémentaires. Vos droits de garantie légaux ne sont en rien altérés par la garantie présente. Notre prestation de garantie est gratuite.
2. La prestation de garantie s'applique exclusivement aux défauts occasionnés par des vices de fabrication ou de matériau et est limitée à l'élimination de ces défauts ou encore au remplacement de l'appareil. Veillez au fait que nos appareils, conformément à leur affectation, n'ont pas été construits pour être utilisés dans un environnement professionnel, industriel ou artisanal. Un contrat de garantie ne peut avoir lieu dès lors que l'appareil est utilisé à des activités dans des entreprises professionnelles, artisanales ou industrielles ou toute autre activité du même genre. Sont également exclus de notre garantie : les prestations de substitution de dommages dus aux transports, les dommages occasionnés par le non-respect des instructions de montage ou en raison d'une installation non conforme, du non-respect du mode d'emploi (comme par exemple le raccordement à une mauvaise tension réseau ou à un mauvais type de courant), les applications abusives ou non conformes (comme par exemple une surcharge de l'appareil ou encore l'emploi d'accessoires non homologués), le non-respect des prescriptions de maintenance et de sécurité, l'infiltration de corps étrangers dans l'appareil (comme par exemple du sable, des pierres ou de la poussière), l'emploi de la force ou l'influence extérieure (comme par exemple les dommages dus à une chute), ainsi que l'usure normale conforme à l'utilisation. Ceci est particulièrement valable pour les accumulateurs pour lesquels nous offrons toutefois une période de garantie de 12 mois.

Le droit à la garantie disparaît dès lors que des interventions ont lieu sur l'appareil.

3. Le délai de garantie s'élève à 2 ans et commence à la date de l'achat de l'appareil. Les demandes de garanties doivent être présentées avant écoulement du délai de garantie, dans les deux semaines suivant le moment auquel le défaut a été reconnu. Toute reconnaissance de demande de garantie après écoulement du délai de garantie est exclue. La réparation ou l'échange de l'appareil n'entraîne nullement une prolongation de la durée de garantie. Elle ne fait pas non plus commencer un nouveau délai de garantie, en raison de cette prestation, pour l'appareil ou pour toute autre pièce de rechange intégrée. Ceci est également valable lorsqu'un service après-vente sur place a été consulté.
4. Pour faire reconnaître votre demande de garantie, veuillez nous envoyer l'appareil défectueux franco de port à l'adresse indiquée ci-dessous. Ajoutez à l'envoi l'original du bon d'achat ou de tout autre preuve de l'achat datée. Veuillez donc toujours bien conserver le bon d'achat en guise de preuve ! Décrivez la raison de la réclamation le plus précisément possible. Si le défaut de l'appareil est compris dans notre prestation de garantie, nous vous retournerons sans délai un appareil réparé ou encore un nouveau.

Bien entendu, nous sommes prêts également à réparer les appareils défectueux contre remboursement des frais, dès lors que l'appareil n'est plus ou pas garanti. Pour ce faire, veuillez envoyer l'appareil à notre adresse de service après-vente.

# CERTIFICATO DI GARANZIA

## Gentili clienti,

i nostri prodotti sono soggetti ad un rigido controllo di qualità. Se l'apparecchio non dovesse tuttavia funzionare correttamente, ci scusiamo e vi preghiamo di rivolgervi al nostro servizio di assistenza clienti all'indirizzo indicato in questa scheda di garanzia. Siamo a vostra disposizione anche telefonicamente al numero del servizio assistenza sotto indicato. Per la rivendicazione dei diritti di garanzia vale quanto segue:

1. Queste condizioni di garanzia regolano ulteriori prestazioni di garanzia. La presente garanzia non tocca i vostri diritti al ricorso di garanzia previsti dalla legge. Le nostre prestazioni di garanzia sono per voi gratuite.
2. La prestazione di garanzia riguarda esclusivamente le anomalie riconducibili a difetti del materiale o di produzione ed è limitata all'eliminazione di queste anomalie o alla sostituzione dell'apparecchio. Tenete presente che i nostri apparecchi non sono stati costruiti per l'impiego professionale, artigianale o industriale. Un contratto di garanzia non viene concluso quando l'apparecchio viene usato in imprese commerciali, artigianali o industriali, o con attività equivalenti. Dalla nostra garanzia sono escluse inoltre le prestazioni di risarcimento per danni dovuti al trasporto o danni causati dalla mancata osservanza delle istruzioni per il montaggio o per installazione non corretta, dalla mancata osservanza delle istruzioni per l'uso (come per es. collegamento a tensione di rete o tipo di corrente non corretto), dall'uso improprio o illecito (come per es. sovraccarico dell'apparecchio o utilizzo di utensili o accessori non consentiti), dalla mancata osservanza delle norme di sicurezza e di manutenzione, dalla penetrazione di corpi estranei nell'apparecchio (come per es. sabbia, pietre o polvere), dall'impiego della forza o dall'influsso esterno (come per es. danni dovuti a caduta) e dall'usura normale e dovuta all'impiego. Ciò vale particolarmente per batterie, per esse concediamo tuttavia 12 mesi di garanzia

Il diritti di garanzia decadono quando sono già effettuati interventi sull'apparecchio.

3. Il periodo di garanzia è 2 anni e inizia alla data d'acquisto dell'apparecchio. I diritti di garanzia devono essere fatti valere prima della scadenza del periodo di garanzia, entro due settimane dopo avere accertato il difetto. È esclusa la rivendicazione di diritti di garanzia dopo la scadenza del relativo periodo. La riparazione o la sostituzione dell'apparecchio non comporta una proroga del periodo di garanzia e con questa prestazione per l'apparecchio o per pezzi di ricambio eventualmente installati non inizia un nuovo periodo di garanzia. Questo vale anche nel caso si ricorra ad un servizio sul posto.
4. Per la rivendicazione dei vostri diritti di garanzia inviate l'apparecchio difettoso franco di porto all'indirizzo sotto indicato. Allegate lo scontrino di cassa in originale o un'altra prova d'acquisto che riporti la data. Conservate bene perciò lo scontrino di cassa come prova! Indicate il motivo di reclamo nel modo più dettagliato possibile. Se il difetto dell'apparecchio rientra nella nostra prestazione di garanzia, ricevete l'apparecchio riparato o un apparecchio nuovo a stretto giro di posta.

Naturalmente effettuiamo a pagamento anche riparazioni sull'apparecchio che non rientrano o non rientrano più nella garanzia. A tale scopo inviate l'apparecchio all'indirizzo del servizio assistenza.

# GARANTIEBEWIJS

## Geachte klant,

onze producten zijn aan een strenge kwaliteitscontrole onderhevig. Mocht dit apparaat echter ooit niet naar behoren functioneren, spijt het ons ten zeerste en vragen u zich tot onze servicedienst onder het adres vermeld op dit garantiebewijs te wenden. Wij staan ook graag telefonisch tot uw dienst via het hieronder vermelde servicetelefoonnummer. Voor vorderingen in verband met garantie geldt het volgende:

1. Deze garantievoorwaarden regelen bijkomende garantieprestaties. Uw wettelijke garantieclaims blijven onaangetast door deze garantie. Onze garantieprestatie is voor uw gratis.
2. De garantieprestatie heeft uitsluitend betrekking op gebreken die te wijten zijn aan materiaal- of fabricagefouten en is beperkt tot het verhelpen van deze gebreken of het vervangen van het apparaat. Wij wijzen erop dat onze apparaten overeenkomstig hun bestemming niet geconstrueerd zijn voor commercieel, ambachtelijk of industrieel gebruik. Een garantieovereenkomst komt daarom niet tot stand als het apparaat in ambachtelijke of industriële bedrijven alsmede bij gelijk te stellen activiteiten wordt gebruikt. Uitgesloten van onze garantie zijn verder schadeloosstellingen voor transportschade, schade door niet-naleving van de montage-instructies of op grond van ondeskundige installatie, niet-naleving van de handleiding (zoals door b.v. aansluiting op een verkeerde netspanning of stroomsoort), oneigenlijke of onoordeelkundige toepassingen (zoals b.v. overbelasting van het apparaat of gebruik van niet toegestane inzetgereedschappen of toebehoren), niet-naleving van de onderhouds- en veiligheidsbepalingen, binnendringen van vreemde voorwerpen in het apparaat (zoals b.v. zand, stenen of stof), gebruikmaking van geweld of invloeden van buitenaf (zoals b.v. schade door neervallen) alsmede door normale slijtage die zich bij het doelmatig gebruik van het apparaat voordoet. Dit geldt vooral voor accu's waarop wij 12 maanden garantie geven.

Er kan geen aanspraak op garantie worden gemaakt als op het apparaat reeds ingrepen werden uitgevoerd.

3. De garantieperiode bedraagt 2 jaar en gaat in op de datum van aankoop van het apparaat. Garantieclaims dienen voor het verloop van de garantieperiode binnen de twee weken na het vaststellen van het defect geldend te worden gemaakt. Het geldend maken van garantieclaims na verloop van de garantieperiode is uitgesloten. De herstelling of vervanging van het apparaat leidt noch tot een verlenging van de garantieperiode noch wordt door deze prestatie een nieuwe garantieperiode voor het apparaat of voor eventueel ingebouwde wisselstukken op gang gebracht. Dit geldt ook bij het ter plaatse uitvoeren van een serviceactiviteit.
4. Om een garantieclaim geldend te maken dient u het defecte apparaat franco op te sturen aan het hieronder vermelde adres. Voeg het originele verkoopbewijs of een ander gedateerd bewijs van aankoop bij. Gelieve daarom de kassabon als bewijs goed te bewaren! Wij verzoeken u de reden van de klacht zo nauwkeurig mogelijk te beschrijven. Valt het defect van het apparaat binnen onze garantieprestatie bezorgen wij u per omgaande een hersteld of nieuw apparaat terug.

Uiteraard staan wij ook tot u dienst om mits betaling van de kosten defecten van het apparaat te verhelpen die buiten de garantieomvang vallen. Te dien einde stuurt u het apparaat aan ons serviceadres op.

# **E CERTIFICADO DE GARANTÍA**

## **Estimado cliente:**

Nuestros productos están sometidos a un estricto control de calidad. No obstante, lamentaríamos que este aparato dejara de funcionar correctamente, en tal caso, le rogamos que se dirija a nuestro servicio de atención al cliente en la dirección indicada en la parte inferior de la presente tarjeta de garantía. Con mucho gusto le atenderemos también telefónicamente en el número de servicio indicado a continuación. Para hacer válido el derecho de garantía, proceda de la siguiente forma:

1. Estas condiciones de garantía regulan prestaciones de la garantía adicionales. Sus derechos legales a prestación de garantía no se ven afectados por la presente garantía. Nuestra prestación de garantía es gratuita para usted.
2. La prestación de garantía se extiende exclusivamente a defectos ocasionados por fallos de material o de producción y está limitada a la reparación de los mismos o al cambio del aparato. Tenga en consideración que nuestro aparato no está indicado para un uso comercial, en taller o industrial. Por lo tanto, no procederá un contrato de garantía cuando se utilice el aparato en zonas industriales, comerciales o talleres, así como actividades similares. De nuestra garantía se excluye cualquier otro tipo de prestación adicional por daños ocasionados por el transporte, daños ocasionados por la no observancia de las instrucciones de montaje o por una instalación no profesional, no observancia de las instrucciones de uso (como, p. ej., conexión a una tensión de red o corriente no indicada), aplicaciones impropias o indebidas (como, p. ej., sobrecarga del aparato o uso de herramientas o accesorios no homologados), no observancia de las disposiciones de mantenimiento y seguridad, introducción de cuerpos extraños en el aparato (como, p. ej., arena, piedras o polvo), uso violento o influencias externa (como, p. ej., daños por caídas), así como por el desgaste habitual por el uso. Esto se aplica especialmente en aquellas baterías para las que ofrecemos un plazo de garantía de 12 meses.

El derecho a garantía pierde su validez cuando ya se hayan realizado intervenciones en el aparato.

3. El periodo de garantía es de 2 años y comienza en la fecha de la compra del aparato. El derecho de garantía debe hacerse válido, antes de finalizado el plazo de garantía, dentro de un periodo de dos semanas una vez detectado el defecto. El derecho de garantía vence una vez transcurrido el plazo de garantía. La reparación o cambio del aparato no conllevará ni una prolongación del plazo de garantía ni un nuevo plazo de garantía ni para el aparato ni para las piezas de repuesto montadas. Esto también se aplica en el caso de un servicio *in situ*.
4. Para hacer efectivo su derecho a garantía, envíe gratuitamente el aparato defectuoso a la dirección indicada a continuación. Adjunte el original del ticket de compra u otro tipo de comprobante de compra con fecha. ¡A tal efecto, guarde en lugar seguro el ticket de compra como comprobante! Describa con la mayor precisión posible el motivo de la reclamación. Si nuestra prestación de garantía incluye el defecto aparecido en el aparato, recibirá de inmediato un aparato reparado o nuevo de vuelta.

Naturalmente, también solucionaremos los defectos del aparato que no se encuentren comprendidos o ya no se encuentren comprendidos en la garantía, en este caso contra reembolso de los costes. Para ello, envíe el aparato a nuestra dirección de servicio técnico.

# **P CERTIFICADO DE GARANTIA**

## **Estimado(a) cliente,**

Os nossos produtos são submetidos a um rigoroso controlo de qualidade. Se, ainda assim, o aparelho não funcionar nas devidas condições, lamentamos esse facto e pedimos-lhe que se dirija ao nosso serviço de assistência técnica na morada indicada no presente certificado de garantia. Se preferir, também pode contactar-nos telefonicamente através do número de assistência técnica abaixo indicado. O exercício dos direitos de garantia está sujeito às seguintes condições:

1. As presentes condições de garantia regem as prestações de garantia complementar e não afectam os seus direitos legais de garantia. O nosso serviço de garantia é prestado gratuitamente.
2. A garantia cobre exclusivamente os defeitos de material ou de fabrico e limita-se à reparação de tais defeitos ou à substituição do aparelho. Chamamos a atenção para o facto de os nossos aparelhos não terem sido concebidos para uso comercial, artesanal ou industrial. Não haverá, por isso, lugar a um contrato de garantia no caso de o aparelho ser utilizado em empresas do comércio, do artesanato ou da indústria ou em actividades equiparáveis. A nossa garantia exclui, além disso, quaisquer indemnizações por danos de transporte, danos resultantes da não observância das instruções de montagem ou de uma instalação incorrecta, da não observância das instruções de funcionamento (por exemplo, ligação a uma tensão de rede ou a um tipo de corrente errado), de uma utilização abusiva ou indevida (como, por exemplo, sobrecarga do aparelho ou utilização de ferramentas ou acessórios não autorizados), da não observância das regras de manutenção e segurança, da penetração de corpos estranhos no aparelho (por exemplo, areia, pedras ou pó), do uso da força ou de impactos externos (como, por exemplo, danos causados pela queda do aparelho), bem como do desgaste normal resultante da utilização do aparelho. Isto é válido especialmente para os acumuladores aos quais concedemos uma garantia de 12 meses.

O direito de garantia extingue-se no caso de já ter havido uma tentativa de reparação do aparelho.

3. O período de garantia é de 2 anos a contar da data de compra do aparelho. Os direitos de garantia devem ser reclamados dentro do período de garantia, no prazo de duas semanas após ter sido detectado o defeito. Está excluída a reclamação de direitos de garantia após o termo do período de garantia. A reparação ou a substituição do aparelho não implica o prolongamento do período de garantia nem dá origem à contagem de um novo período de garantia para o aparelho ou para eventuais peças de substituição montadas no mesmo. O mesmo se aplica no caso de a assistência técnica ter sido prestada no local.
4. Para activar a garantia deverá enviar o aparelho defeituoso à cobrança para a morada abaixo indicada, juntamente com o talão de compra original ou qualquer outro documento comprovativo da data de compra. Por isso, é importante que guarde o talão de compra como comprovativo. Descreva o mais detalhadamente possível o motivo da reclamação. Se o defeito do aparelho estiver abrangido pelo nosso serviço de garantia, ser-lhe-á imediatamente enviado um aparelho novo ou reparado.

Naturalmente, também teremos todo o gosto em efectuar reparações que não estão, ou deixaram de estar, abrangidas pelo serviço de garantia. Nesse caso, terá de suportar os custos da reparação. Para este efeito, deverá enviar o aparelho para a morada do nosso serviço de assistência técnica.

# **D GARANTIEURKUNDE**

**Sehr geehrte Kundin, sehr geehrter Kunde,**

unsere Produkte unterliegen einer strengen Qualitätskontrolle. Sollte dieses Gerät dennoch einmal nicht einwandfrei funktionieren, bedauern wir dies sehr und bitten Sie, sich an unseren Servicedienst unter der auf dieser Garantiekarte angegebenen Adresse zu wenden. Gern stehen wir Ihnen auch telefonisch über die unten angegebene Servicrufnummer zur Verfügung. Für die Geltendmachung von Garantieansprüchen gilt Folgendes:

1. Diese Garantiebedingungen regeln zusätzliche Garantieleistungen. Ihre gesetzlichen Gewährleistungsansprüche werden von dieser Garantie nicht berührt. Unsere Garantieleistung ist für Sie kostenlos.
2. Die Garantieleistung erstreckt sich ausschließlich auf Mängel, die auf Material- oder Herstellungsfehler zurückzuführen sind und ist auf die Behebung dieser Mängel bzw. den Austausch des Gerätes beschränkt. Bitte beachten Sie, dass unsere Geräte bestimmungsgemäß nicht für den gewerblichen, handwerklichen oder industriellen Einsatz konstruiert wurden. Ein Garantievertrag kommt daher nicht zustande, wenn das Gerät in Gewerbe-, Handwerks- oder Industriebetrieben sowie bei gleichzusetzenden Tätigkeiten eingesetzt wird.

Von unserer Garantie sind ferner Ersatzleistungen für Transportschäden, Schäden durch Nichtbeachtung der Montageanleitung oder aufgrund nicht fachgerechter Installation, Nichtbeachtung der Gebrauchsanleitung (wie durch z.B. Anschluss an eine falsche Netzspannung oder Stromart), missbräuchliche oder unsachgemäße Anwendungen (wie z.B. Überlastung des Gerätes oder Verwendung von nicht zugelassenen Einsatzwerkzeugen oder Zubehör), Nichtbeachtung der Wartungs- und Sicherheitsbestimmungen, Eindringen von Fremdkörpern in das Gerät (wie z.B. Sand, Steine oder Staub), Gewaltanwendung oder Fremdeinwirkungen (wie z. B. Schäden durch Herunterfallen) sowie durch verwendungsgemäßen, üblichen Verschleiß ausgeschlossen. Dies gilt insbesondere für Akkus, auf die wir dennoch eine Garantiezeit von 12 Monaten gewähren

Der Garantieanspruch erlischt, wenn an dem Gerät bereits Eingriffe vorgenommen wurden.

3. Die Garantiezeit beträgt 2 Jahre und beginnt mit dem Kaufdatum des Gerätes. Garantieansprüche sind vor Ablauf der Garantiezeit innerhalb von zwei Wochen, nachdem Sie den Defekt erkannt haben, geltend zu machen. Die Geltendmachung von Garantieansprüchen nach Ablauf der Garantiezeit ist ausgeschlossen. Die Reparatur oder der Austausch des Gerätes führt weder zu einer Verlängerung der Garantiezeit noch wird eine neue Garantiezeit durch diese Leistung für das Gerät oder für etwaige eingebaute Ersatzteile in Gang gesetzt. Dies gilt auch bei Einsatz eines Vor-Ort-Services.
4. Für die Geltendmachung Ihres Garantieanspruches übersenden Sie bitte das defekte Gerät portofrei an die unten angegebene Adresse. Fügen Sie den Verkaufsbeleg im Original oder einen sonstigen datierten Kaufnachweis bei. Bitte bewahren Sie deshalb den Kassensbon als Nachweis gut auf! Beschreiben Sie uns bitte den Reklamationsgrund möglichst genau. Ist der Defekt des Gerätes von unserer Garantieleistung erfasst, erhalten Sie umgehend ein repariertes oder neues Gerät zurück.

Selbstverständlich beheben wir gegen Erstattung der Kosten auch gerne Defekte am Gerät, die vom Garantieumfang nicht oder nicht mehr erfasst sind. Dazu senden Sie das Gerät bitte an unsere Serviceadresse.

**ISC GmbH • Eschenstraße 6 • 94405 Landau/Isar (Deutschland)**

Telefon: +49 [0] 180 5 011 843 • Telefax +49 [0] 180 5 835 830 (Festnetzpreis: 14 ct/min, Mobilfunkpreise maximal: 42 ct/min)  
Außerhalb Deutschlands fallen stattdessen Gebühren für ein reguläres Gespräch ins dt. Festnetz an.

E-Mail: [info@isc-gmbh.info](mailto:info@isc-gmbh.info) • Internet: [www.isc-gmbh.info](http://www.isc-gmbh.info)

|  |                        |
|--|------------------------|
| <b>1 Service Hotline: 01 805 011 843 · www.isc-gmbh.info · Mo-Fr. 8:00-20:00 Uhr</b><br><small>(Festnetzpreis: 14 ct/min, Mobilfunkpreise maximal: 42 ct/min; Außerhalb Deutschlands fallen stattdessen Gebühren für ein reguläres Gespräch ins dt. Festnetz an.)</small>  |                        |
| <b>2</b> Name:   | Retouren-Nr. iSC:      |
| Straße / Nr.:  | Telefon:               |
| PLZ  | Mobil:                 |
| Ort  |                        |
| <b>3</b> Welcher Fehler ist aufgetreten (genaue Angabe):   | Art.-Nr.:              |
|  | I.-Nr.:                |
| <b>Sehr geehrte Kundin, sehr geehrter Kunde,</b><br>bitte beschreiben Sie uns die von Ihnen festgestellte Fehlfunktion Ihres Gerätes als Grund Ihrer Beanstandung möglichst genau. Dadurch können wir für Sie Ihre Reklamation schneller bearbeiten und Ihnen schneller helfen. Eine zu ungenaue Beschreibung mit Begriffen wie „Gerät funktioniert nicht“ oder „Gerät defekt“ verzögert hingegen die Bearbeitung erheblich. |                        |
| <b>4</b> Garantie: JA <input type="checkbox"/> NEIN <input type="checkbox"/>   | Kaufbeleg-Nr. / Datum: |
| <b>1</b> Service Hotline kontaktieren oder bei iSC-Webadresse anmelden - es wird Ihnen eine Retourennummer zugeteilt   <b>2</b> Ihre Anschrift eintragen   <b>3</b> Fehlerbeschreibung und Art.-Nr. und I.-Nr. angeben   <b>4</b> Garantiefall JA/NEIN ankreuzen sowie Kaufbeleg-Nr. und Datum angeben und eine Kopie des Kaufbeleges belegen  |                        |

EH 12/2010 (01)