

 **Original betjeningsvejledning
Generator**

 **Original-bruksanvisning
Strömgenerator**

 **Alkuperäiskäyttöohje
Sähkögeneraattori**

 **Оригинальное руководство по
эксплуатации
электрического генератора**

 **Originaalkasutusjuhend
Generaator**

Einhell[®]

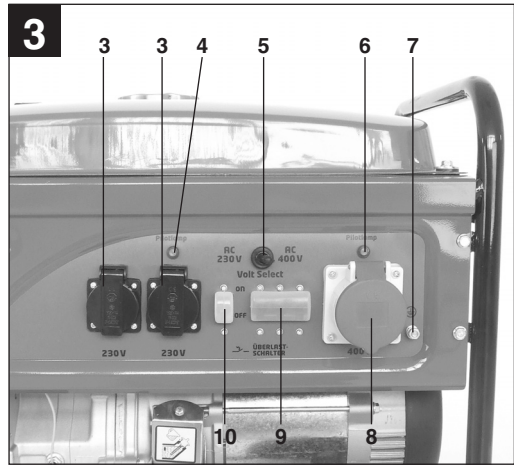
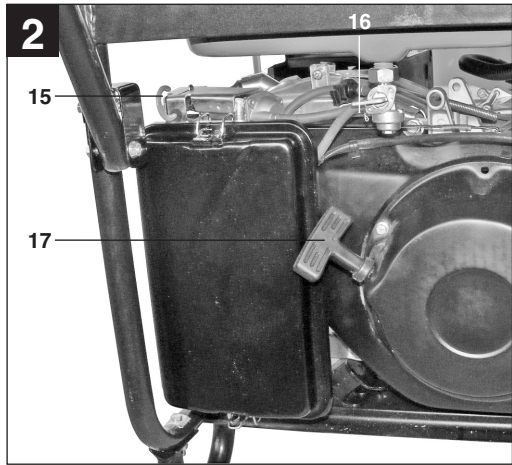
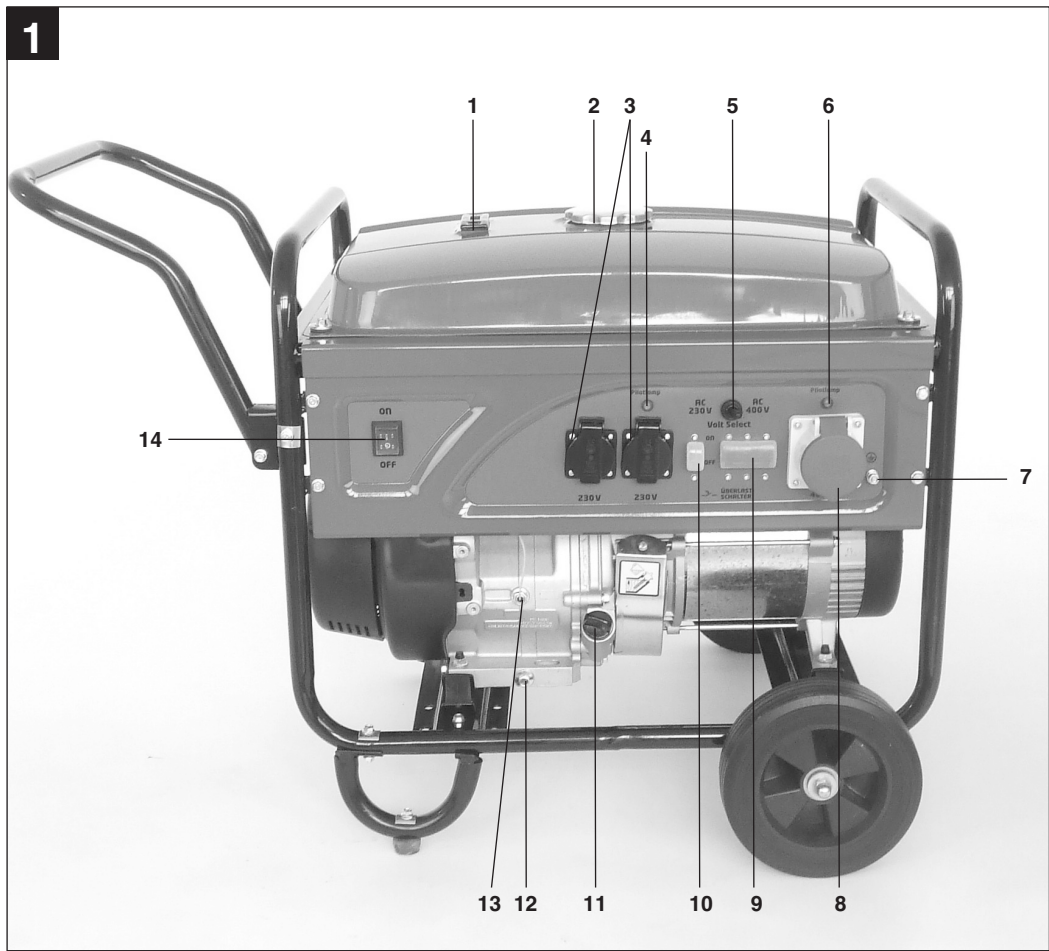


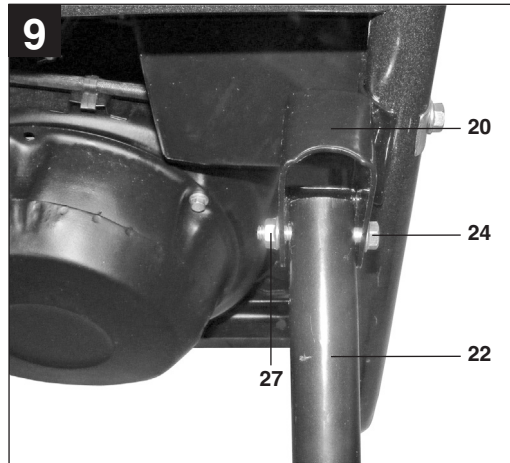
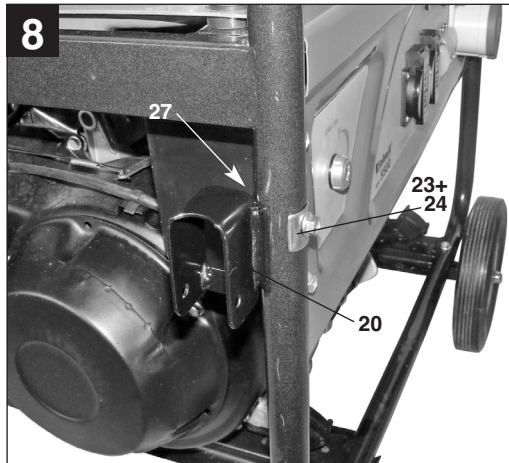
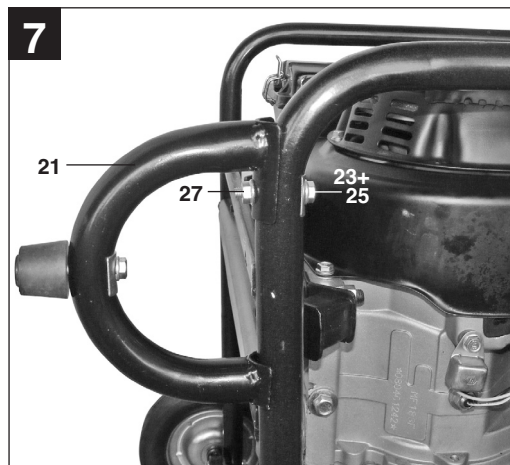
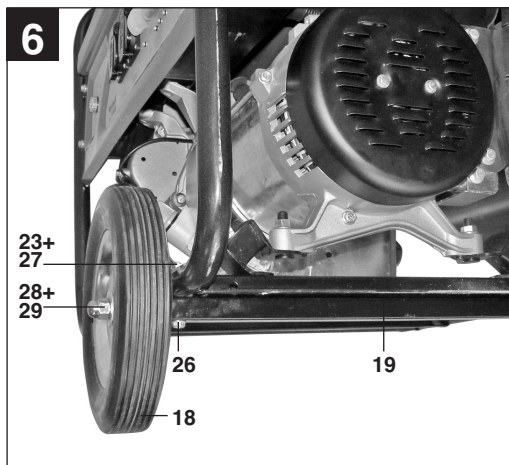
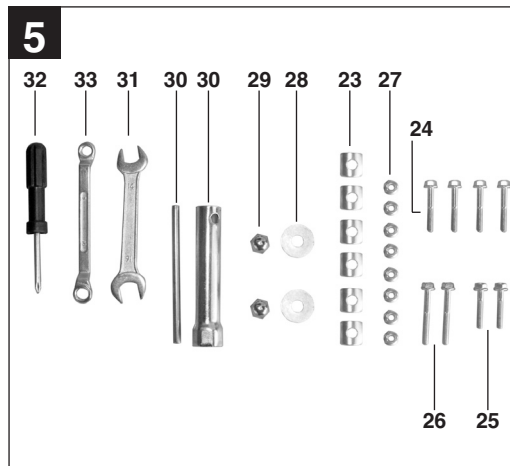
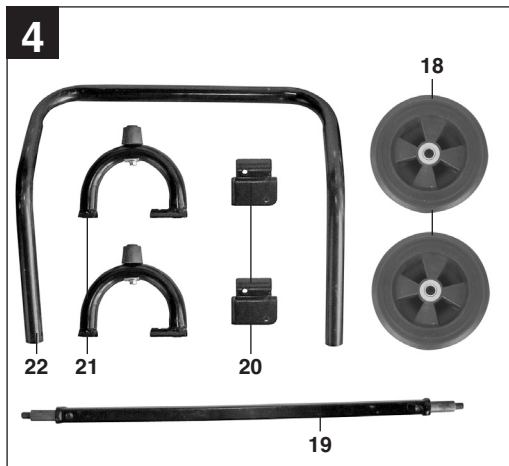
CE

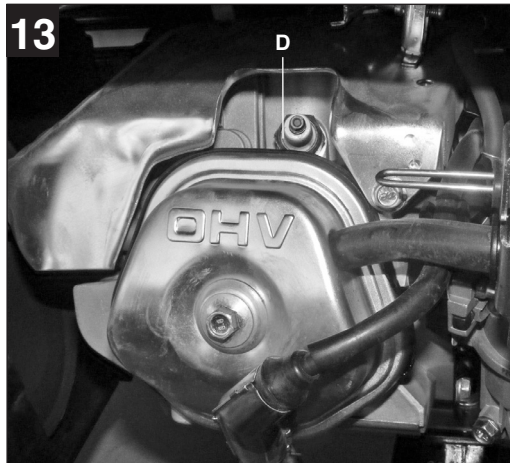
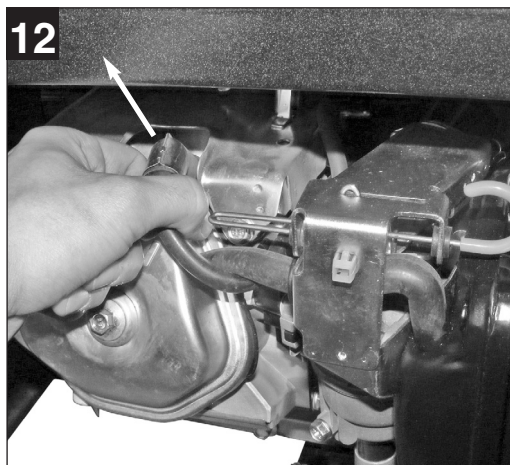
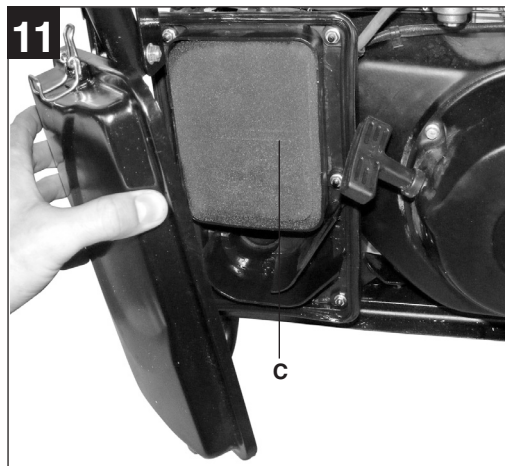
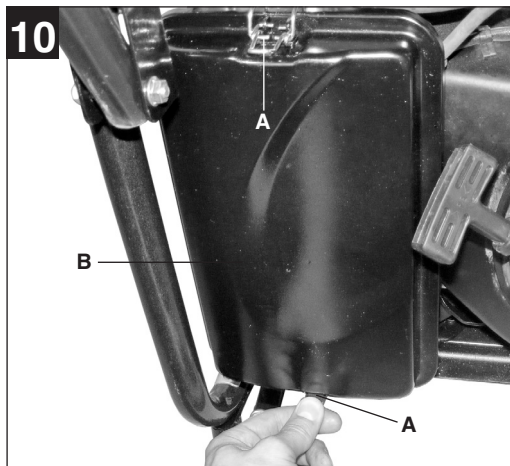
Art.-Nr.: 41.523.36

I.-Nr.: 11012

BT-PG 5500 D







14

| | | |
|--|--|---|
| | | 1 |
| | | 2 |
| | | 3 |
| | | 4 |

Indholdsfortegnelse

1. Sikkerhedsanvisninger
2. Oversigt over produktet
3. Formålsbestemt anvendelse
4. Tekniske data
5. Før ibrugtagning
6. Betjening
7. Rengøring, vedligeholdelse og reservedelsbestilling
8. Bortskaffelse og genbrug
9. Fejlsøgningskema

DK/N

⚠️ Vigtigt!

Ved brug af el-værktøj er der visse sikkerhedsforanstaltninger, der skal respekteres for at undgå skader på personer og materiel. Læs derfor betjeningsvejledningen / sikkerhedsanvisningerne grundigt igennem. Opbevar betjeningsvejledningen et praktisk sted, så du altid kan tage den frem efter behov. Husk at lade betjeningsvejledningen / sikkerhedsanvisningerne følge med værktøjet, hvis du overdrager det til andre. Vi fraskriver os ethvert ansvar for skader på personer eller materiel, som måtte opstå som følge af, at anvisningerne i denne betjeningsvejledning, navnlig vedrørende sikkerhed, tilsidesættes.

Oplysningsskiltens betydning (fig. 14)

1. **Vigtigt!** Læs brugsanvisningen først.
2. **Vigtigt!** Brandvarme dele. Hold afstand.
3. **Vigtigt!** Sluk motoren, inden du tanker.
4. **Vigtigt!** Må ikke benyttes i rum uden ventilation.

1. Generelle sikkerhedsanvisninger:

- Der må ikke foretages ændringer på generatoren.
- Brug kun originale dele som tilbehør og i forbindelse med vedligeholdelsesarbejde.
- Vigtigt: Fare for forgiftning, udblæsningsgas må ikke indåndes.
- Børn skal holdes på afstand af generatoren.
- Vigtigt: Fare for forbrænding, røggasanlæg og drivaggregat må ikke berøres.
- Brug egnet høreværn, når du opholder dig i nærheden af generatoren.
- Vigtigt: Benzin og benzindampe er letantændeligt og eksplosivt.
- Brug aldrig generatoren i rum uden ventilation. Ved brug i rum med god ventilation skal udblæsningsgassen ledes direkte ud i det fri via en røggasslange.
- Vigtigt: Brug af røggasslange er ingen garanti for, at der ikke slipper udblæsningsgas ud. På grund af brandfaren må røggasslangen aldrig rettes mod brændbare stoffer.
- Eksplosionsfare: Brug aldrig generatoren, hvis der er let antændelige stoffer i rummet.
- Det fabriksindstillede omdrejningstal må ikke ændres. Generatoren eller tilsluttede apparater kan blive beskadiget.
- Generatoren skal sikres under transport, så den ikke kan rutsche ned eller vælte.
- Generatoren skal opstilles med mindst 1 meters afstand til bygninger eller tilsluttede apparater.
- Placer generatoren et sikkert sted på et plant underlag. Generatoren må ikke drejes, vippes eller flyttes under driften.
- Sluk altid motoren inden transport og optankning.
- Pas på ikke at spilde brændstof på motoren eller udstødningen ved optankning.
- Brug ikke generatoren, når det regner eller sner.
- Tag ikke fat om generatoren med våde hænder.
- Beskyt dig altid mod de farer, som udgår fra elektriske apparater og installationer. Til udendørs brug skal benyttes særligt godkendte, mærkede forlængerledninger (H07RN..).
- Ved brug af forlængerledninger må den samlede længde ikke overskride hhv. 50 m for 1,5 mm² og 100m for 2,5 mm².
- Der må ikke foretages ændringer af motor- og generatorindstillinger.
- Reparations- og justeringsarbejder skal udføres af autoriseret fagmand.
- Tanken må ikke fyldes op eller tømmes i nærheden af åbne flammer, ild eller gnistregn. Rygning forbudt!
- Rør ikke ved mekanisk bevægelige dele eller varme dele. Beskyttelsesafdækninger må ikke fjernes.
- Apparaterne må ikke udsættes for fugt eller støv. Omgivende temperaturer skal ligge i området -10 til +40°, maks. højde over havoverfladen 1000 m, rel. luftfugtighed: 90 % (ikke-kondenserende)
- Generatoren drives af en forbrændingsmotor, som frembringer varme i området omkring udstødningen (på siden over for stikdåserne). Undgå at komme for tæt på disse overflader på grund af faren for forbrænding.
- Værdier, som er angivet som lydeffektniveau (L_{WA}) og lydtrykniveau (L_{PA}) under tekniske data, er emissionsniveauer og ikke nødvendigvis sikre niveauer på arbejdspladsen. Da der er en sammenhæng mellem emissions- og immissionsniveauer, er det ikke muligt at bestemme eventuelt påkrævede, ekstra sikkerhedsforanstaltninger på baggrund heraf. Faktorer, der har indflydelse på det aktuelle immissionsniveau for arbejdskraften omfatter arbejdsrummets egenskaber, andre støjkluder, etc., såsom f.eks. antallet af maskiner og øvrige tilstødende processer samt det tidsrum, hvori brugeren er udsat for støj. Ligeledes kan det tilladte immissionsniveau variere fra land til land. Denne information kan dog være en hjælp til maskinens ejer til bedre at kunne foretage et skøn om eksisterende risici.
- Brug ikke elektriske driftsdele (heller ikke forlængerledninger eller stikforbindelser), som er fejlbehæftede.

Bemærk: Brug kun blyfri benzin som brændstof.

⚠ ADVARSEL!**Læs alle sikkerhedsanvisninger og øvrige anvisninger.**

Følg anvisningerne, navnlig sikkerhedsanvisningerne, ikke nøje som beskrevet, kan elektrisk stød, brand og/eller svære kvæstelser være følgen.

Alle sikkerhedsanvisninger og øvrige anvisninger skal gemmes.**2. Oversigt over generatoren (fig. 1-5)**

1. Tankindikator
2. Tankdæksel
3. 2 x 230V~ stikdåse
4. Indikator 230V~ drift
5. Omskifter 230V~/400V 3~
6. Indikator 400V 3~ drift
7. Jordtilslutning
8. 400 V~ stikdåse
9. Sikkerhedsudløser 400V 3~
10. Sikkerhedsudløser 230V ~
11. Oliepåfyldningsskrue
12. Olieåftapningsskrue
13. Oliesikring
14. Tænd/Sluk-knap
15. Choker-arm
16. Benzinhane
17. Reverseringsstarter
18. Hjul
19. Hjulholder
20. Holder til førehåndtag
21. Standerfødder
22. Førehåndtag
23. 6 x spændeskive bøjet
24. 4 x M6 x 40mm skrue
25. 2 x M6 x 35mm skrue
26. 2 x M6 x 55mm skrue
27. 8 x møtrik M6
28. 2 x spændeskive M10
29. 2 x møtrik M10
30. Tændrørsnøgle
31. Gaffelnøgle
32. Skruetrækker
33. Stjernenøgle

3. Korrekt anvendelse

Generatoren egner sig til alle anvendelser, som er forberedt for 230V~/ 400V 3~ drift. Det er vigtigt, at begrænsningsdataene, der står anført i de supplerende sikkerhedsanvisninger, ikke overskrides. Generatorens formål er at levere energi til drift af el-værktøj og strøm til belysningskilder. Til brug i forbindelse med husholdningsapparater skal egnetheden kontrolleres i henhold til producentens oplysninger. Er du i tvivl, så spørg en autoriseret fagmand.

Saven må kun anvendes i overensstemmelse med dens tiltænkte formål. Enhver anden form for anvendelse er ikke tilladt. Vi fraskriver os ethvert ansvar for skader, det være sig på personer eller materiel, som måtte opstå som følge af, at maskinen ikke er blevet anvendt korrekt. Ansvaret bæres alene af brugeren/ejeren.

Bemærk, at vore produkter ikke er konstrueret til erhvervsmæssig, håndværksmæssig eller industriel brug. Vi fraskriver os ethvert ansvar, såfremt produktet anvendes i erhvervsmæssigt, håndværksmæssigt, industrielt eller lignende øjemed.

4. Tekniske data

| | |
|---|---------------------------------|
| Generator: | Synkron |
| Beskyttelsesgrad: | IP23M |
| Mærkeeffekt ved kontinuerlig drift $P_{nom.}$ (S1): | 3600 W/400 V 3~; 3000 W/230 V~ |
| Maksimal effekt P_{max} (S2 5 min): | 5500 W/400 V 3~; 3300 W/230 V~ |
| Mærkespænding $U_{nom.}$: | 2 x 230 V~/1x 400 V 3~ |
| Mærkestrøm $I_{nom.}$: | 13 A (230V~/) / 5,2 A (400V 3~) |
| Frekvens $F_{nom.}$: | 50 Hz |
| Konstruktionstype drivmotor: | 4-takts luftafkølet |
| Kubikindhold: | 390 cm ³ |
| Maks. Ydelse: | 7,2 kW / 9,8 PS |
| Brændstof: | Almindelig blyfri benzin |
| Tankvolumen: | 25 l |
| Motorolie: | Ca. 0,6 l (15W40) |
| Forbrug ved 2/3 belastning: | Ca. 2,6 l/h |
| Vægt: | 85 kg |
| Lydtryksniveau L_{pA} : | 74,1 dB(A) |
| Lydtryksniveau L_{WA} : | 96 dB(A) |

DK/N

| | |
|---------------------------------|-------------|
| Effektfaktor cos ϕ : | 1 |
| Effektklasse: | G1 |
| Temperatur maks.: | 40°C |
| Maks. installationshøjde (üNN): | 1000 m |
| Tændrør: | NGK; BPR5ES |

Driftsmodus S1 (vedvarende drift)

Maskinen kan køre konstant med den angivne effekt.

Driftsmodus S2 (kortvarig drift)

Maskinen kan køre kortvarigt med den angivne effekt. Herefter skal maskinen stå stille et stykke tid, så den ikke bliver for varm.

5. Inden ibrugtagning**5.1 Samling****5.1.1 Montering af hjul (fig. 6)**

Fastgør hjulholderen (pos. 19) på generatorens ramme med 2 skruer (pos. 26), 2 bøjede spændeskiver (pos. 23) og 2 M6-møtrikker (pos. 27). Sæt herefter hjulene (pos. 18) på hjulholderen, og fikser med hhv. en spændeskive M10 (pos. 28) og en møtrik M10 (pos. 29). Sørg for, at de stærkt hvælvede hjulsider peger i retning mod rammen, da hjulet ellers vil skurre ind mod rammen.

5.1.2 Montering af standerfodder (fig. 7)

Hold standerfoden (pos. 21) hen til rammen som vist på figur 7. Før først skruen (pos. 25) gennem en bøjet spændeskive (pos. 23), stik den herefter gennem hullet i rammen og hullet i standerfoden (pos. 21), og skru fast med en møtrik (pos. 27).

5.1.3 Montering af førehåndtag (fig. 8/9)

Før først skruen (pos. 24) gennem en bøjet spændeskive (pos. 23), stik den så gennem hullet i rammen og hullet i holderen til førehåndtaget (pos. 20), og skru fast med en møtrik (pos. 27).

Før førehåndtaget (pos. 22) ind i de to føringer på håndtagsholderne (pos. 20), og skru så fast med en skrue (pos. 24) og en møtrik (pos. 27), som vist på fig. 9.

5.2 Elektrisk sikkerhed:

- Elektriske fødeledninger og tilsluttede apparater skal være fuldstændig intakte.
- Apparater må kun tilsluttes, hvis spændingsangivelsen stemmer overens med generatorens udgangsspænding.
- Slut aldrig generatoren til strømforsyningsnettet

(stikdåse).

- Længde på ledning til forbrugeren skal være så kort som mulig.

5.3 Miljøbeskyttelse

- Snavset materiale, som stammer fra vedligeholdelsesarbejde, og driftsstoffer skal indleveres på relevant miljødepot.
- Emballage, metal og kunststoffer skal bortskaffes som genanvendeligt affald.

5.4 Jording

Til afledning af statisk opladning kan huset jordes. Det gøres ved at forbinde et kabel på den ene side til generatorens jordtilslutning (fig. 3/7) og på den anden side til en ekstern stelforbindelse (f.eks. jordspyd).

Vigtigt! Fyld motorolie og brændstof på, inden du tager maskinen i brug første gang.

- Kontroller brændstofniveauet, fyld efter om nødvendigt
- Sørg for tilstrækkelig ventilering af apparatet
- Kontroller, at tændkablet er fastgjort til tændrøret
- Er der et el-apparat tilsluttet, skal forbindelsen til generatoren afbrydes

6. Betjening**6.1 Start af motor**

- Åbn for benzinhanen (fig. 2/ pos. 16), idet du drejer den nedad
- Sæt tænd/sluk-kontakten (fig. 1 /pos. 14) i position "ON"
- Bring chokerarmen (fig. 2/ pos. 15) i position I Ø 1.
- Start motoren med reverseringsstarteren (fig. 2/pos. 17), idet du trækker ud i håndgrebet med et kraftigt ryk. Hvis motoren ikke starter, trækker du igen. **Vigtigt!** Træk altid startkablet langsomt ud, indtil du møder den første modstand - herefter trækker du så hurtigt ud for at starte. Lad ikke startkablet smælde tilbage, når motoren er startet.
- Skub chokerarmen (fig. 2/ pos. 15) tilbage igen, når motoren er startet.

Vigtigt!

Under start med den reverserbare starter kan du skade hånden på grund af pludseligt tilbageslag, forårsaget af den opstartende motor. Brug beskyttelseshandsker, når du starter maskinen.

6.2 Belastning af generatoren

- Hvis du flytter omskifteren (fig. 1/pos. 5) til venstre, kan du benytte 230V~ stikdåserne. Bemærk: Selv om den kontinuerlige drift (S1) på 3000 W i denne stilling fordeles på de 2 stikdåser, er det også muligt at belaste kun den ene af stikdåserne med 3000 W. Den samlede belastning af de to stikdåser må kortvarigt (S2) maksimalt udgøre 3300 W i 5 min.
- Hvis du flytter omskifteren (fig. 1/pos. 5) til højre, er 400V 3~ stikdåsen aktiv. Bemærk: Denne stikdåse må belastes vedvarende (S1) med 3600W og kortvarigt (S2) med 5500W i maks. 5 min.
- Generatoren er bygget til apparater med en vekselspænding på 230 V~ og 400 V 3~.
- Slut ikke generatoren til en husinstallation, da generatoren og øvrige elektriske apparater kan blive ødelagt.

Bemærk: En del el-drevne maskiner (motordrevne stiksåve, boremaskiner osv.) kan have et højere strømforbrug, hvis de anvendes under svære betingelser.

En del el-apparater (f.eks. fjernsyn, computere, ...) bør ikke drives af en generator. Er du i tvivl, så spørg producenten af apparatet.

6.3 Overbelastningssikring

Generatoren er udstyret med en overbelastningssikring. Denne kobler stikdåserne fra i tilfælde af overbelastning.

Vigtigt! Hvis overbelastningssikringen kobler fra, skal du nedsætte den elektriske effekt, som fremgår af generatoren, eller fjerne defekte apparater.

Vigtigt! Defekte overbelastningsafbrydere skal erstattes af overbelastningsafbrydere af samme konstruktion og med samme elektriske specifikationer. Kontakt kundeservice.

230V~ stikdåser:

Ved overbelastning kobles 230V~ stikdåserne (fig.3/pos.3) fra. 230V~stikdåserne kan tages i brug igen, efter at du har aktiveret overbelastningsafbryderen (fig.3/ pos.10).

400V 3~ stikdåse:

I tilfælde af overbelastning kobles 400V 3~ stikdåsen (fig.3/pos.8) fra. 400V 3~ stikdåsen kan tages i brug igen, efter at du har aktiveret overbelastningsafbryderen (fig.3/ pos.9).

6.4 Sluk motoren

- Lad generatoren køre et kort stykke tid uden belastning, inden du slukker den, så aggregatet kan "køle af"
- Sæt tænd/sluk-knappen (fig.1/ pos.14) på position "OFF" med nøglen
- Luk for benzinhanen.

7. Rengøring, vedligeholdelse, opbevaring og reservedelsbestilling

Sluk motoren før enhver form for rengørings- eller vedligeholdelsesarbejde, og træk tændrørshætten ud af tændrøret.

Vigtigt: Sluk omgående for apparatet, og kontakt din serviceforbindelse:

- I tilfælde af usædvanlig vibration eller støj
- Hvis motoren virker overbelastet eller har fejltænding

7.1 Rengøring

- Hold så vidt muligt beskyttelsesanordninger, luftsprækker og motorhuset fri for støv og snavs. Gnid maskinen ren med en ren klud, eller foretag trykluftudblæsning med lavt tryk.
- Vi anbefaler, at maskinen rengøres hver gang efter brug.
- Rengør af og til maskinen med en fugtig klud og lidt blød sæbe. Undgå brug af rengørings- eller opløsningsmiddel, da det vil kunne ødelægge maskinens kunststofdele. Pas på, at der ikke kan trænge vand ind i maskinens indvendige dele.

7.2 Luftfilter

Læs også serviceoplysningerne.

- Rens med jævne mellemrum luftfiltret, skift det om nødvendigt
- Åbn de to klemmer (fig. 10/A), og fjern dækslet til luftfiltret (fig. 10/B)
- Tag filterelementerne ud (fig. 11/C).
- Undgå brug af skrappe rengøringsmidler eller benzin til rengøring af elementerne.
- Rengør elementerne ved at banke dem ud på en jævn overflade. Ved kraftig tilsmudsning vaskes med sæbelud og skylles efter med klart vand; herefter foretages lufttørring.
- Samling sker tilsvarende i modsat rækkefølge.

7.3 Tændrør (fig. 7)

Tjek tændrøret for snavs første gang efter 20 driftstimer, og rens det om nødvendigt med en kobbertrådsbørste. Herefter efterses tændrøret i intervaller à 50 driftstimer.

DK/N

- Træk tændørshætten ud med en drejende bevægelse (fig. 12).
- Tag tændrøret af med den medfølgende tændrørsnøgle (fig. 13/D).
- Samling sker i modsat rækkefølge.

7.4 Olieskift, oliestandskontrol (hver gang før brug)

Skift af motorolie skal ske med driftsvarm motor.

- Brug udelukkende motorolie (15W40)
- Stil aggregatet på et egnet underlag en anelse skråt imod olieaftapningsskruen
- Åbn oliepåfyldningsskruen
- Åbn olieaftapningsskruen, og aftap den varme motorolie i en opsamlingsbeholder
- Når den gamle olie er løbet ud, lukker du for olieaftapningsskruen og stiller aggregatet på et plant underlag.
- Fyld motorolie på op til oliepindens øverste mærke.
- Vigtigt: Oliepinden til kontrol af oliestanden må ikke skrues i, men skal blot stikkes ned til kanten af gevindet.
- Den brugte olie skal bortskaffes ifølge miljøforskrifterne.

7.5 Automatisk oliestop

Automatisk oliestop udløses, hvis der er for lidt motorolie. Motoren kan så ikke starte eller standser af sig selv efter kort tid. Start er først mulig efter påfyldning af motorolie.

7.6 Reservedelsbestilling:

Ved bestilling af reservedele skal følgende oplyses:

- Savens type.
- Savens artikelnummer.
- Savens identifikationsnummer.
- Nummeret på den nødvendige reservedel.

Aktuelle priser og øvrige oplysninger finder du på internetadressen www.isc-gmbh.info

8. Bortskaffelse og genanvendelse

Maskinen er pakket ind for at undgå transportskader. Emballagen består af råmaterialer og kan således genanvendes eller indleveres på genbrugsstation. Maskinen og dens tilbehør består af forskellige materialer, f.eks. metal og plast. Defekte komponenter skal kasseres ifølge miljøforskrifterne og må ikke smides ud som almindeligt husholdningsaffald. Hvis du er i tvivl: Spørg din forhandler, eller forhør dig hos din kommune!

9. Afhjælpning af driftsforstyrrelser

| Fejl | Årsag | Handlingsprocedure |
|---|--|--|
| Motor kan ikke startes | Automatisk oliestop udløst | Tjek oliestanden, fyld motorolie på |
| | Tændrør tilsodet | Rens, eller udskift tændrøret (elektrodeafstand 0,6 mm) |
| | Ingen brændstof | Fyld mere brændstof på / kontroller benzinhanen |
| Generator har for lidt eller ingen spænding | Regulator eller kondensator defekt | Kontakt din forhandler |
| | Kontakt for overstrømsbeskyttelse triggles | Aktiver kontakten, og reducer forbruger |
| | Luftfilter snavset | Rens eller skift filter |

S

Innehållsförteckning

1. Säkerhetsanvisningar
2. Beskrivning av generatorn
3. Ändamålsenlig användning
4. Tekniska data
5. Innan du använder generatorn
6. Använda generatorn
7. Rengöring, underhåll och reservdelsbeställning
8. Avfallshantering och återvinning
9. Felsökning

⚠ Obs!

Innan maskinen kan användas måste särskilda säkerhetsanvisningar beaktas för att förhindra olyckor och skador. Läs därför noggrant igenom denna bruksanvisning och dessa säkerhetsanvisningar. Förvara dem på ett säkert ställe så att du alltid kan hitta önskad information. Om maskinen ska överlåtas till andra personer måste även denna bruksanvisning och dessa säkerhetsanvisningar medfölja. Vi övertar inget ansvar för olyckor eller skador som har uppstått om denna bruksanvisning eller säkerhetsanvisningarna åsidosätts.

Förklaring av skyltar på generatoren (bild 14)

- 1. Obs!** Läs igenom bruksanvisningen.
- 2. Obs!** Heta delar. Håll tillräckligt avstånd.
- 3. Obs!** Slå ifrån motorn före tankning.
- 4. Obs!** Får ej användas i utrymmen som saknar ventilation.

1. Allmänna säkerhetsanvisningar

- Inga förändringar får genomföras på strömgeneratoren.
- Använd endast originaldelar för underhåll och tillbehör.
- Varning! Risk för förgiftning! Andas inte in avgaser.
- Se till att barn hålls på avstånd från strömgeneratoren.
- Varning! Risk för brännskador. Rör inte vid avgasanläggningen eller drivaggregatet.
- Använd lämpligt hörselskydd om du befinner dig i närheten av generatoren.
- Varning! Bensin och bensinångor är mycket brandfarliga och explosiva.
- Använd aldrig strömgeneratoren i utrymmen som saknar ventilation. Vid drift i väl ventilerade rum måste avgaserna ledas ut direkt via en avgasslang. Varning! Även om en avgasslang används finns det risk för att giftiga avgaser läcker ut. Av brandsäkerhetsskäl får avgasslangen aldrig riktas mot brännbart material.
- Explosionsfara: Använd aldrig strömgeneratoren i rum med mycket brandfarliga material.
- Varvtalet som har förinställts av tillverkaren får inte ändras. Det finns risk för att strömgeneratoren eller ansluten utrustning tar skada.
- Om du ska transportera strömgeneratoren måste du först säkra den mot att glida eller välta.
- Ställ upp generatoren minst 1 m från byggnader eller ansluten utrustning.
- Ställ strömgeneratoren på en säker plats som inte lutar. Det är förbjudet att vrida eller luta generatoren medan den är i drift.
- Se alltid till att motorn är frånslagen innan du transporterar generatoren eller fyller tanken.
- Var försiktig så att inget bränsle spills ut på motorn eller avgasröret när du fyller tanken.
- Använd aldrig strömgeneratoren vid regn eller snöfall.
- Fatta aldrig tag i strömgeneratoren med våta händer.
- Skydda dig mot elektriska risker. Använd endast godkända och märkta förlängningssladdar (H07RN..) utomhus.
- Om förlängningssladdar används får sladdarnas totala längd för 1,5 mm² inte överskrida 50 m. För 2,5 mm² får 100 m inte överskridas.
- Motor- och generatorinställningarna får inte ändras.
- Reparationer och inställningar får endast utföras av behörig fackpersonal.
- Tanka inte strömgeneratoren och töm inte tanken i närheten av öppen låga, eld eller gnistregn. Rökning förbjuden!
- Rör inte vid några mekaniskt rörliga eller heta delar. Ta inte bort några skyddskåpor.
- Strömgeneratorerna får inte utsättas för fukt eller damm. Tillåten omgivningstemperatur -10 till +40°C, max. 1000 m.ö.h., rel. luftfuktighet: 90 % (icke-kondenserande)
- Generatoren drivs av en förbränningsmotor som avger värme i närheten av avgasröret (på motsatta sidan av stickkuttagen) samt vid själva avgasöppningen. Eftersom det finns risk för brännskador ska du alltid undvika dessa områden.
- Ljudeffektsnivån (L_{WA}) och ljudtrycksnivån (L_{pA}) som anges i tekniska data motsvarar emissionsnivåerna och är inte tvunget identiska med en säker arbetsnivå. Eftersom det finns ett sammanhang mellan emission och immission, kan denna inte användas för att på ett tillförlitligt sätt bestämma om ytterligare försiktighetsåtgärder eventuellt krävs. Aktuell immission som användaren utsätts för kan påverkas av arbetsrummets utformning eller andra bullerkällor, t ex antal maskiner och angränsande processer samt under vilken tid som en användare är utsatt för buller. Det är dessutom möjligt att den tillåtna immissionen avviker mellan olika länder. Trots detta kan ägaren av maskinen använda denna information för att bättre bedöma vilka risker och faror som föreligger.
- Använd inga elektriska drifenheter (eller förlängningskablar och stickkontakter) som är felaktiga.

S

Varning! Använd endast blyfri bensin som bränsle.

⚠ VARNING!

Läs alla säkerhetsanvisningar och instruktioner.

Försummelse vid iakttagandet av säkerhetsanvisningarna och instruktionerna kan försäkra elstöt, brand och/eller svåra skador.

Förvara alla säkerhetsanvisningar och instruktioner för framtiden.

2. Beskrivning av generatoren (bild 1-5)

1. Bränslemätare
2. Tanklock
3. 2 st 230 V~ stickuttag
4. Indikering 230 V~ drift
5. Omkopplare 230 V~ / 400 V trefas
6. Indikering 400 V trefasdrift
7. Jordanslutning
8. 400 V ~ stickuttag
9. Säkerhetsutlösare 400 V trefas
10. Säkerhetsutlösare 230 V ~
11. Oljepåfyllningsplugg
12. Oljeavtappningsplugg
13. Oljebristsäkring
14. Strömbrytare
15. Chokereglage
16. Bensinkran
17. Snörstart
18. Hjul
19. Hjulhållare
20. Bygelfäste
21. Stöd
22. Skjutbygel
23. 6 st distansbrickor, böjda
24. 4 st M6 x 40 mm skruvar
25. 2 st M6 x 35mm skruvar
26. 2 st M6 x 55mm skruvar
27. 8 st muttrar M6
28. 2 st distansbrickor M10
29. 2 st muttrar M10
30. Tändstiftsnyckel
31. Blocknyckel
32. Skruvmejsel
33. Ringnyckel

3. Ändamålsenlig användning

Generatoren är avsedd för utrustningar som drivs med 230 V~ / 400 V trefas. Beakta tvunget begränsningarna som anges i de extra säkerhetsanvisningarna. Generatoren används till att driva elverktyg och säkerställa strömförsörjningen till belysningsutrustning. Om hushållsapparater ska anslutas måste du först se efter i tillverkarens uppgifter om detta är lämpligt. Fråga en behörig återförsäljare om du är osäker.

Maskinen får endast användas till sitt avsedda ändamål. Användningar som sträcker sig utöver detta användningsområde är ej ändamålsenliga. För materialskador eller personskador som resulterar av sådan användning ansvarar användaren/operatören själv. Tillverkaren påtar sig inget ansvar.

Tänk på att våra produkter endast får användas till ändamålsenligt syfte och inte har konstruerats för yrkesmässig, hantverksmässig eller industriell användning. Vi ger därför ingen garanti om produkten ska användas inom yrkesmässiga, hantverksmässiga eller industriella verksamheter eller vid liknande aktiviteter.

4. Tekniska data

| | |
|-------------------------------------|---------------------------------|
| Generator: | Synkron |
| Kapslingsklass: | IP23M |
| Kontinuerlig effekt P_{nom} (S1): | 3600 W/400 V 3~; 3000 W/230 V~ |
| Max. effekt P_{max} (S2 5 min): | 5500 W/400 V 3~; 3300 W/230 V~ |
| Nominell spänning U_{nom} : | 2 x 230 V~/1x 400 V 3~ |
| Nominell ström I_{nom} : | 13 A (230V~/) / 5,2 A (400V 3~) |
| Frekvens F_{nom} : | 50 Hz |
| Typ av drivmotor: | 4-takts luftkyld |
| Cylindervolym: | 390 cm ³ |
| Max. effekt: | 7,2 kW / 9,8 hk |
| Bränsle: | Blyfri bensin |
| Tankvolym: | 25 l |
| Motorolja: | ca 0,6 l (15W40) |
| Förbrukning vid 2/3 belastning: | ca 2,6 l/h |
| Vikt: | 85 kg |
| Ljudtrycksnivå L_{pA} : | 74,1 dB(A) |
| Ljudeffektnivå L_{WA} : | 96 dB(A) |
| Effektfaktor $\cos \varphi$: | 1 |

| | |
|----------------------------------|-------------|
| Effektclass: | G1 |
| Temperatur max: | 40°C |
| Max. uppställningshöjd (m.ö.h.): | 1 000 m |
| Tändstift: | NGK; BPR5ES |

Driftslag S1 (kontinuerlig drift)

Maskinen kan köras kontinuerligt med angiven effekt.

Driftslag S2 (korttidsdrift)

Maskinen får köras under kort tid med angiven effekt. Därefter måste maskinen stå still under en viss tid för att den inte ska värmas upp till en otillåten temperatur.

5. Före användning

5.1 Montera generatorm

5.1.1 Montera hjulen (bild 6)

Montera hjulhållaren (pos. 19) på strömgeneratorns ram med 2 st skruvar (pos. 26), 2 st böjda distansbrickor (pos. 23) och 2 st M6 muttrar (pos. 27). Sätt sedan hjulen (pos. 18) på hjulhållaren och fixera varje hjul med en distansbricka M10 (pos. 28) och en mutter M10 (pos. 29). Se till att den böjda sidan av hjulen är riktad mot ramen eftersom hjulen annars släpar emot ramen.

5.1.2 Montera stöden (bild 7)

Håll stödet (pos. 21) mot ramen enligt beskrivningen i bild 7. Skjut först in skruven (pos. 25) genom en böjd distansbricka (pos. 23) och sätt sedan in genom hålet i ramen och hålet i stödet (pos.21). Skruva fast med en mutter (pos. 27).

5.1.3 Montera skjutbygel (bild 8/9)

Skjut först in skruven (pos. 24) genom en böjd distansbricka (pos. 23) och sätt sedan in genom hålet i ramen och hålet i skjutbygel (pos. 20). Skruva fast med en mutter (pos. 27).

För in skjutbygel (pos. 22) i de båda öppningarna i bygelfästet (pos. 20) och fixera sedan med en skruv (pos. 24) och en mutter (pos. 27) enligt beskrivningen i bild 9.

5.2 Elektrisk säkerhet

- Elektriska tilledningar och ansluten utrustning måste vara i fullgott skick.
- Anslut endast sådan utrustning vars spänningsvärde överensstämmer med strömgeneratorns utgångsspänning.
- Anslut aldrig strömgeneratorm till elnätet (stickuttag).

- Se till att kabellängden till den förbrukande enheten är så kort som möjligt.

5.3 Miljöskydd

- Lämna in nedsmutsat underhållsmaterial och driftvätskor till ett godkänt samlingsställe.
- Lämna in förpackningsmaterial, metaller och plaster för återvinning.

5.4 Jordning

För avledning av statiska uppladdningar är det tillåtet att jorda kåpan. Anslut en kabel mellan jordanslutningen på generatorm (bild 3/7) och en extern jordpunkt (t ex en jordstav).

Obs! Fyll på motorolja och bränsle inför första driftstart.

- Kontrollera nivån i tanken, fyll på vid behov.
- Se till att ventilationen runt om generatorm är tillräcklig.
- Kontrollera att tändkabeln sitter fast vid tändstiftet.
- Kontrollera omgivningen runt om strömgeneratorm.
- Åtskilj all utrustning som ev. har anslutits till strömgeneratorm.

6. Använda generatorm

6.1 Starta motorm

- Öppna bensinkranen (bild 2/pos. 16) genom att vrida den nedåt.
- Ställ strömbrytaren (bild 1/pos. 14) i läge "ON".
- Ställ chokereglaget (bild 2/pos. 15) i läge I Ø I.
- Starta motorm med snörstarten (bild 2/pos. 17). Dra ordentligt i handtaget. Om motorm inte startar måste du dra ut handtaget igen. **Obs!** Dra alltid ut startsnöret långsamt tills du märker av ett motstånd och dra sedan ut snöret snabbt för att starta motorm. Låt inte startsnöret slå tillbaka plötsligt efter att motorm har startat.
- Skjut tillbaka chokereglaget (bild 2/pos. 15) efter att motorm har startat.

Obs!

När du startar generatorm med snörstarten finns det risk för rekyler som förorsakas av motorm som startar upp. Var försiktig så att du inte skadar handen. Bär skyddshandskar när du startar generatorm.

6.2 Belasta strömgeneratorm

- Om du ställer omkopplaren (bild 1/pos. 5) åt vänster, kan du använda stickuttagen som avger 230 V~. Obs! Fastän detta omkopplarläge

S

innebär att den kontinuerliga effekten (S1) 3 000 W delas upp på två stickuttag, kan även varje enstaka stickuttag belastas med 3 000 W. Den totala belastningen för båda stickuttag får under kort tid (S2), dvs. 5 minuter, maximalt uppgå till 3 300 W.

- Om du ställer omkopplaren (bild 1/pos. 5) åt höger, är stickuttaget med 400 V trefas aktivt. Obs! Detta stickuttag får endast belastas kontinuerligt (S1) med 3 600 W och under kort tid (S2) med max. 5 500 W under max. 5 minuter.
- Strömgeneratoren är avsedd för utrustningar som kräver 230 V~ och 400 V trefas.
- Anslut inte generatoren till husets elnät. Det finns risk för att generatoren eller annan elektrisk utrustning som finns i huset skadas.

Obs! Vissa elutrustningar (motorsticksågar, bormaskiner osv) uppvisar en högre strömförbrukning om de måste användas under krävande villkor.

Viss elektrisk utrustning (t ex tv-apparater, datorer) bör inte drivas av en generator. Hör efter med tillverkaren av utrustningen om du är osäker.

6.3 Överbelastningsskydd

Strömgeneratoren är utrustad med ett överbelastningsskydd. Detta skydd kopplar ifrån resp. stickuttag vid en överbelastning.

Obs! Om detta inträffar ofta måste du reducera den elektriska effekten som tas från strömgeneratoren eller koppla ifrån defekta apparater.

Obs! Defekta överlastbrytare får endast bytas ut mot nya överlastbrytare med samma effektdata. Kontakta vår kundtjänst.

230 V~ stickuttag

230 V~ stickuttagen (bild 3/pos. 3) har kopplats ifrån vid en överbelastning. Tryck in överlastbrytaren (bild 3/pos. 10) för att 230 V stickuttagen ska avge ström på nytt.

400 V 3~ stickuttag

400 V 3~ stickuttaget (bild 3/pos. 8) har kopplats ifrån vid en överbelastning. Tryck in överlastbrytaren (bild 3/pos. 9) för att 400V 3~ stickuttaget ska avge ström på nytt.

6.4 Stänga av motorn

- Låt strömgeneratoren köra en kort stund utan belastning innan du stänger av den. Detta är nödvändigt för att aggregatet ska "efterkylas".
- Ställ strömbrytaren (bild 1/pos. 14) i läge "OFF" med nyckel.
- Stäng bensinkranen.

7. Rengöring, underhåll, förvaring och reservdelsbeställning

Koppla ifrån motorn och dra av tändstiftskontakten från tändstiftet varje gång innan du ska rengöra eller underhålla motorn.

Varning! Slå genast ifrån generatoren och kontakta din service-station:

- Vid ovanliga vibrationer eller ljud
- Om motorn verkar vara överbelastad eller har feltändringar
- Om avgaserna är mycket mörka eller ljusa

7.1 Rengöra maskinen

- Håll skyddsanordningarna, ventilationsöppningarna och motorkåpan i så damm- och smutsfritt skick som möjligt. Torka av maskinen med en ren duk eller blås av den med tryckluft med svagt tryck.
- Vi rekommenderar att du rengör maskinen efter varje användningstillfälle.
- Rengör maskinen med jämna mellanrum med en fuktig duk och en aning såpa. Använd inga rengörings- eller lösningsmedel. Dessa kan skada maskinens plastdelar. Se till att inga vätskor tränger in i maskinens inre.

7.2 Luftfilter

Beakta även serviceinformationen.

- Rengör luftfiltret regelbundet. Byt ut vid behov.
- Öppna de båda klamrarna (bild 10/A) och ta bort luftfilterlocket (bild 10/B).
- Ta bort filterelementen (bild 11/C).
- Använd inte bensin eller aggressiva rengöringsmedel för att rengöra elementen.
- Rengör elementen genom att slå dem mot en plan yta. Om elementen är mycket smutsiga ska de tvättas ur med tvällösning, därefter spolras ur med klart vatten och slutligen lufttorkas.
- Montera samman i omvänd ordningsföljd.

7.3 Tändstift

Kontrollera tändstiftet för första gången efter 20 drifttimmar med avseende på nedsmutsning och rengör det vid behov med en trådborste av koppar. Utför därefter underhåll på tändstiftet var 50:e drifttimme.

- Dra av tändstiftskontakten med en vridande rörelse.
- Skruva ut tändstiftet med den bifogade tändstiftsnyckeln.
- Montera samman i omvänd ordningsföljd.

7.4 Byta olja, kontrollera oljenivån (före varje användning)

Motoroljan bör bytas ut medan motorn fortfarande är driftsvarm.

- Använd endast motorolja (15W40).
- Ställ strömgeneratoren på ett lämpligt underlag och luta den en aning mot oljeavtappningspluggen.
- Öppna oljepåfyllningspluggen.
- Öppna oljeavtappningspluggen och tappa av den varma motoroljan i en uppsamlingsbehållare.
- Efter att den förbrukade oljan har runnit ut, skruva in oljeavtappningspluggen och ställ strömgeneratoren vågrätt på nytt.
- Fyll på motorolja upp till den översta markeringen på oljestickan.
- Obs! Skruva inte in oljestickan för att mäta oljenivån, utan skjut endast in den till gängorna.
- Avfallshantera den förbrukade oljan enligt gällande föreskrifter.

7.5 Oljefrånkopplingsautomatik

Oljefrånkopplingsautomatiken löser ut vid alltför liten mängd motorolja. I detta fall kan motorn inte startas eller slås ifrån automatiskt efter en kort tid. Motorn kan inte startas förrän motorolja har fyllts på.

7.6 Reservdelsbeställning

Lämna följande uppgifter vid beställning av reservdelar:

- Maskintyp
 - Maskinens artikel-nr.
 - Maskinens ident-nr.
 - Reservdelsnummer för erforderlig reservdel
- Aktuella priser och ytterligare information finns på www.isc-gmbh.info

8. Skrotning och återvinning

Produkten ligger i en förpackning som fungerar som skydd mot transportskador. Denna förpackning består av olika material som kan återvinnas. Lämna in förpackningen till ett samlingsställe för återvinning.

Produkten och tillbehören består av olika material som t ex metaller och plaster. Lämna in defekta komponenter till ett godkänt samlingsställe i din kommun. Hör efter med din kommun eller med försäljaren i din specialbutik.

S

9. Åtgärda störningar

| Störning | Orsak | Åtgärder |
|--|--|---|
| Motorn kan inte startas | Oljefrånkopplingsautomatiken löser ut | Kontrollera oljenivån, fyll på motorolja |
| | Tändstiftet är sotigt | Rengör tändstiftet eller byt ut, elektrodgap 0,6 mm |
| | Inget bränsle | Fyll på bränsle, kontrollera bensinkranen |
| Generatorm avger låg eller ingen spänning alls | Regleringen eller kondensatorn är defekt | Kontakta din försäljar |
| | Överströmsutlösaren har löst ut | Tryck på knappen och anslut färre antal förbrukande enheter |
| | Lufffiltret är nedsmutsat | Rengör eller byt ut filtret |

Sisällysluettelo

1. Turvallisuusmääräykset
2. Laitteen kuvaus
3. Määräysten mukainen käyttö
4. Tekniset tiedot
5. Ennen käyttöönottoa
6. Käyttö
7. Puhdistus, huolto ja varaosatilaukset
8. Käytöstäpoisto ja uusiokäyttö
9. Vianhakukaavio

FIN**△ Huomio!**

Laitteita käytettäessä tulee noudattaa tiettyjä turvallisuusvarotoimia tapaturmien ja vaurioiden välttämiseksi. Lue sen vuoksi tämä käyttöohje / nämä turvallisuusmääräykset huolellisesti läpi. Säilytä käyttöohje hyvin, jotta siinä olevat tiedot ovat myöhemminkin milloin vain käytettävissäsi. Jos luovutat laitteen muille henkilöille, ole hyvä ja anna heille myös tämä käyttöohje / nämä turvallisuusmääräykset laitteen mukana. Emme ota mitään vastuuta tapaturmista tai vaurioista, jotka ovat aiheutuneet tämän käyttöohjeen tai turvallisuusohjeiden noudattamisen laiminlyönnistä.

Laitteessa olevien ohjekilpien selitys (kuva 14)

- Huomio!** Lue käyttöohje.
- Huomio!** Osat ovat kuumia. Säilytä välimatka.
- Huomio!** Sammuta moottori polttoaineen täytön ajaksi.
- Huomio!** Älä käytä tuulettamattomissa tiloissa.

1. Yleiset turvallisuusmääräykset

- Sähkögeneraattoriin ei saa tehdä mitään muutoksia.
- Huoltotoimissa ja lisävarusteissa saa käyttää ainoastaan alkuperäisosia.
- Huomio: Myrkytysvaara, pakokaasuja ei saa hengittää sisään.
- Pidä lapset poissa sähkögeneraattorin läheltä
- Huomio: Palovammavaara, älä kosketa pakoputkistoon tai käyttölaitteisiin
- Käytä tarkoituksenmukaista kuulosuojaa, kun oleskelet laitteen lähellä.
- Huomio: Bensiini ja bensiinihöyryt ovat helposti syttyviä tai räjähdysalttiita.
- Älä koskaan käytä sähkögeneraattoria tuulettamattomissa tiloissa. Käytettäessä laitetta hyvin tuuletetuissa tiloissa tulee pakokaasut johtaa pakokaasuletkun avulla suoraan ulkoilmaan.
- Huomio: Myös käytettäessä pakokaasuletkua saattaa myrkyllisiä pakokaasuja päästä purkautumaan. Palovaaran takia ei pakokaasuletkua saa koskaan suunnata palavia aineita kohti.
- Räjähdysvaara: älä koskaan käytä sähkögeneraattoria tiloissa, joissa on helposti syttyviä aineita. Valmistajan ennalta-asettamaa kierroslukua ei saa muuttaa. Sähkögeneraattori tai siihen liitetyt laitteet saattavat vahingoittua.
- Varmista, että sähkögeneraattori ei voi luistaa paikaltaan tai kaatua kuljetuksen aikana.
- Generaattorin sijoituspaikan tulee olla vähintään 1 m päässä rakennuksista tai liitetyistä laitteista.
- Aseta sähkögeneraattori turvalliselle, tasaiselle paikalle. Kääntäminen, kallistaminen tai paikanvaihto on kielletty käytön aikana.
- Sammuta moottori aina kuljetuksen tai tankkauksen aikana.
- Huolehdi siitä, että tankkauksen aikana ei polttoainetta kaadu moottorin tai pakoputken päälle.
- Älä koskaan käytä sähkögeneraattoria sateella tai lumisateessa.
- Älä koskaan koske sähkögeneraattoriin märin käsin
- Varautukaa sähköstä aiheutuvien vaarojen varalle. Käyttäkää ulkona vain tarkoitusta varten hyväksytyjä ja vastaavasti rekisteröityjä pidennyskaapeleita (H07RN.).
- Pidennysjohtoa käytettäessä sen kokonaispituus ei saa ylittää 50 metriä 1,5 mm² varten, ja vastaavasti pidennysjohto ei saa ylittää 100 metriä 2,5 mm² varten.
- Moottori- ja generaattorisäätöä ei saa muuttaa.
- Pelkästään valtuutettu ammattihenkilökunta on oikeutettu suorittamaan korjaus- ja säätöitä.
- Polttoainesäiliötä ei saa täyttää eikä tyhjentää kynttilän, avotulen eikä kipinöiden lähetyillä. Tupakanpolto kielletty!
- Älkää koskeko mekaanisesti liikkuviin tai kuumiin osiin. Älkää poistako suojuksia.
- Laitteita ei saa altistaa kosteudelle eikä pölylle. Sallittu ympäristön lämpötila -10 - +40°, maksimikorkeus merenpinnasta 1000 m, suhteellinen ilman kosteus: 90 % (ei-kondensoituva)
- Generaattorin käyttövoima tulee polttomoottorista, josta kehittyä kuumuutta pakoputken (pistorasioiden vastapäisellä sivulla) ja pakoputken aukon alueelle. Vältä koskettamasta näihin pintoihin palovammavaaran vuoksi.
- Teknisissä tiedoissa annetut äänen tehotason (L_{WA}) ja äänen painetehon (L_{pA}) arvot ovat päästöarvoja eivätkä aina välttämättä merkitse turvallista työskentelytasoa. Koska päästö- ja melutasojen välillä on yhteys, ei päästöarvoja voi aina luotettavasti ottaa mahdollisesti tarvittavien täydentävien varotoimenpiteiden mittapuuksi. Todelliseen työpaikalla työskentelevän henkilön kokemaan melutasoon vaikuttaviin tekijöihin kuuluvat mm. työskentelytilan ominaisuudet, muut melunlähteet kuten esim. koneiden ja muiden viereisten prosessien määrä sekä se ajanjakso, jonka keston ajan käyttäjä on alltiina melulle. Samoin saattaa sallitun melutason määrittelmä vaihdella maasta toiseen. Tästä huolimatta nämä tiedot antavat koneen käyttäjälle mahdollisuuden arvioida riskien ja vaarojen määrä paremmin.

- Älä käytä sellaisia sähkötarvikkeita (ei myöskään jatkojohtoja tai pistoliitoksia), jotka ovat viallisia.

Huomio: Käytä polttoaineena ainoastaan lyijytöntä bensiiniä.

⚠ VAROITUS!

Lue kaikki turvallisuusmääräykset ja ohjeet.

Jos turvallisuusmääräyksiä tai muita ohjeita ei noudateta, saattaa tästä aiheutua sähköiskuja, tulipaloja ja/tai vaikeita vammoja.

Säilytä kaikki turvallisuusmääräykset ja ohjeet myöhempiä tarvetta varten.

2. Laitteen kuvaus (kuvat 1-5)

1. Polttoainemittari
2. Polttoainesäiliön kansi
3. 2 kpl 230V~ pistorasiaa
4. 230V~ käytön näyttö
5. Vaihtokytkin 230V~/400V 3-vaihevirta
6. 400V 3-vaihevirtakäytön näyttö
7. Maadoitusliitäntä
8. 400 V~ pistorasia
9. Turvakatkaisin 400V 3-vaihevirta
10. Turvakatkaisin 230V ~
11. Öljyn täyttöruuvi
12. Öljyn laskuruuvi
13. Öljynpuutevaroke
14. Päälle-/pois-katkaisin
15. Rikastinvipu
16. Bensiinihana
17. Reversiokäynnistin
18. Pyörät
19. Pyörien pidike
20. Työntösangan pidike
21. Alustajalat
22. Työntösanka
23. 6 kpl taivutettuja välilevyjä
24. 4 kpl M6 x 40mm-ruuveja
25. 2 kpl M6 x 35 mm-ruuveja
26. 2 kpl M6 x 55mm-ruuveja
27. 8 kpl M6-muttereita
28. 2 kpl M10-välilevyjä
29. 2 kpl M10-muttereita
30. Sytytystulppa-avain
31. Leuka-avain
32. Ruuvinväännin
33. Rengasavain

3. Määräysten mukainen käyttö

Laitte soveltuu käytettäväksi tarkoituksiin, joissa käytetään 230 V vaihtovirtaa / 400 V 3-vaihevirtaa.

Noudata ehdottomasti erityisissä turvallisuusmääräyksissä annettuja rajoituksia.

Generaattorin käyttötarkoitus on sähkötyökalujen käyttö ja valonlähteiden virransyöttö.

Kotitalouslaitteiden sopivuus tulee tarkastaa kunkin valmistajan antamien tietojen perusteella.

Epäselvissä tapauksissa kysy neuvoa alan erikoisliikkeestä.

Konetta saa käyttää ainoastaan sille määrättyyn tarkoitukseen. Kaikkinainen tämän ylittävä käyttö ei ole määräysten mukaista. Kaikista tästä aiheutuvista vahingoista tai loukkaantumisista on vastuussa laitteen omistaja/käyttäjä eikä suinkaan sen valmistaja.

Ole hyvä ja ota huomioon, että laitteitamme ei ole suunniteltu ja valmistettu käytettäväksi pienteollisuus- tai teollisuustarkoituksiin. Emme siksi ota mitään vastuuta vaurioista, jos laitetta käytetään pienteollisuus-, käsityöläis- tai teollisuustyöpaikoilla tai näihin verrattavissa olevissa toiminna.

4. Tekniset tiedot

| | |
|------------------------------------|---------------------------------------|
| Generaattori: | synkronoitu |
| Suojalaji: | IP23M |
| Jatkuva teho P_{nim} (S1): | 3600 W/400 V 3~; 3000 W/230 V~ wattia |
| Suurin teho P_{max} (S2 5 min.): | 5500 W/400 V 3~; 3300 W/230 V~ |
| Nimellisjännite U_{nim} : | 2 x 230 V~/1x 400 V 3~ |
| Nimellisvirta I_{nim} : | 13 A (230V~/) / 5,2 A (400V 3~) |
| Taajuus F_{nim} : | 50 Hz |
| Käyttömootorin rakennetyyppi: | 4-tahtinen ilmajäähdytetty |
| Tilavuus: | 390 cm ³ |
| Suurin teho: | 7,2 kW / 9,8 HV |
| Polttoaine: | lyijytön bensiini |
| Polttoainesäiliön tilavuus: | 25 l |
| Moottoriöljy: | n. 0,6 l (15W40) |
| Kulutus 2/3 kuormituksella: | n. 2,6 l/h |
| Paino: | 85 kg |
| Äänen painetaso L_{pA} : | 74,1 dB(A) |
| Äänen tehotaso L_{WA} : | 96 dB(A) |

FIN

| | |
|--|-------------|
| Tehokerroin cos ϕ : | 1 |
| Teholuokka: | G1 |
| Lämpötila kork.: | 40°C |
| Suurin sijoituskorkeus (NN yläpuolella): | 1000 m |
| Sytytystulppa: | NGK; BPR5ES |

Käyttötapa S1 (jatkuva käyttö)

Konetta voidaan käyttää jatkuvasti annetulla teholla.

Käyttötapa S2 (lyhytaikainen käyttö)

Konetta saa käyttää lyhyen aikaa annetulla teholla. Sen jälkeen koneen tulee seistä tietty aika, jotta se ei kuumene liikaa.

5. Ennen käyttöönottoa**5.1 Asennus****5.1.1 Pyörien asennus (kuva 6)**

Kiinnitä pyörien pidike (nro 19) generaattorin runkoon 2 ruuvilla (nro 26), 2 taivutetulla välilevyllä (nro 23) ja 2 M6-mutterilla (nro 27). Työnnä sitten pyörät (nro 18) pyörien pidikkeisiin ja kiinnitä ne paikalleen kukin yhdellä M10-välilevyllä (nro 28) ja yhdellä M10-mutterilla (nro 29). Huolehdi tällöin siitä, että pyörien voimakkaasti kaarevat puolet näytävät rungon suuntaan, koska muuten pyörä hankaa runkoon.

5.1.2 Tukijalkojen asennus (kuva 7)

Pidä jalkaa (nro 21) kuvan 7 mukaisesti runkoa vasten. Pujota ruuvi (nro 25) ensin taivutetun välilevyn (nro 23) lävitse, vie se sitten rungossa ja tukijalassa (nro 21) olevien poranreikien läpi ja ruuvaa tiukkaan mutterilla (nro 27).

5.1.3 Työntösangan asennus (kuvat 8/9)

Pujota ruuvi (nro 24) ensin taivutetun välilevyn (nro 23) lävitse, vie se sitten rungossa ja työntösangassa (nro 20) olevien poranreikien läpi ja ruuvaa tiukkaan kiinni mutterilla (nro 27).

Vie työntösanka (nro 22) työntösangan pidikkeen (nro 20) kahteen johdattimeen ja ruuvaa se sitten kiinni ruuvilla (nro 24) ja mutterilla (nro 27) kuten kuvassa 9 näytetään.

5.2 Sähköturvallisuus:

- Sähköliitäntäjohtojen ja liitettyjen laitteiden tulee olla moitteettomassa kunnossa.
- Sähkögeneraattoriin saa liittää ainoastaan sellaisia laitteita, joiden jännitetiedot ovat samat kuin sähkögeneraattorin antojännite.
- Älä koskaan liitä sähkögeneraattoria

virtaverkkoon (pistorasiaan).

- Kuluttajaan vievät johdot tulee pitää mahdollisimman lyhyinä.

5.3 Ympäristönsuojelu

- Toimita likaantunut huoltomateriaali ja käyttöaineet niille tarkoitettuun keräyspisteeseen.
- Toimita pakkausmateriaali, metallit ja muovit kierrätykseen.

5.4 Maadoitus

Staattisten lataumien purkamista varten on kotelon maadoittaminen sallittu. Tätä varten liitetään johdon yksi pää generaattorin maadoitusliitäntään (kuva 3/7) ja toinen pää ulkoiseen massaan (esim. sauvamaadoittimeen).

Huomio! Ensimmäisen käyttöönoton yhteydessä tulee moottoriin täyttää öljyä sekä polttoainetta.

- Tarkasta polttoaineen määrä, lisää tarvittaessa
- Huolehdi laitteen riittävästä tuuleutuksesta
- Varmista, että sytytyskaapeli on kiinnitetty sytytystulppaan
- Tarkasta sähkögeneraattorin välitön lähiympäristö
- Irroita mahdollisesti sähkögeneraattoriin liitetty laite

6. Käyttö**6.1 Moottorin käynnistys**

- Avaa bensiinihana (kuva 2/nro 16) kiertämällä hanaa alaspäin
 - Aseta päälle-/pois-katkaisin (kuva 1/nro 14) asentoon "ON"
 - Aseta rikastinvipu (kuva 2/ nro 15) asentoon I Ø I.
 - Käynnistä moottori tempaisukäynnistimellä (kuva 2/nro 17) vetämällä kahvasta voimakkaasti. Jos moottori ei käynnisty, vedä kahvasta uudelleen.
- Huomio!** Vedä käynnistysnaru aina hitaasti ensimmäiseen vasteeseen saakka ulos, ennen kuin tempaiset siitä nopeasti käynnistäaksesi moottorin. Älä päästä käynnistysnaru sinkoutumaan takaisin käynnistymisen jälkeen.
- Työnnä rikastinvipu (kuva 2/ nro 15) jälleen takaisin, kun moottori on käynnistynyt.

Huomio!

Kun laite käynnistetään vetokäynnistimellä, saattaa käynnistyvän moottorin aiheuttama äkillinen takapotku johtaa käsien loukkaantumiseen. Käytä suojakäsineitä laitetta käynnistäessäsi.

6.2 Sähkögeneraattorin kuormitus

- Kun käännät vaihtokytkimen (kuva 1/nro 5) vasemmalle, voit käyttää 230V~ pistorasioita. Huomio: Vaikka tässä asennossa 3000 watin jatkuva teho (S1) jaetaan 2 pistorasiaan, voit kuitenkin kuormittaa yhtä pistorasiaa kerrallaan 3000 watilla. Molempien pistorasioiden yhteenlaskettu kuormitus saa lyhytaikaisesti (S2) ylittää 5 minuutin ajan 3300 watin enimmäistehon.
- Kun käännät vaihtokytkimen (kuva 1/nro 5) oikealle, on 400V 3-vaihevirrann pistorasia aktivoitu. Huomio: Tätä pistorasiaa saa kuormittaa jatkuvasti (S1) 3600 watilla ja lyhytaikaisesti (S2) kork. 5 minuutin ajan 5500 watilla.
- Generaattori soveltuu käytettäväksi 230 V ja 400 V 3-vaihe-vaihtovirtalaitteiden kanssa.
- Generaattoria ei saa liittää kotitalousverkkoon, tästä saattaa aiheutua generaattorin tai talossa olevien muiden sähkölaitteiden vahingoittuminen.

Viite: Monet sähkölaitteet (moottoripistosahat, porakoneet jne.) saattavat ottaa enemmän virtaa, kun niitä käytetään vaikeammassa olosuhteissa. Monia sähkölaitteita (esim. televisioita, tietokoneita jne.) ei tule käyttää generaattorin avulla. Tiedustele asiaa epäselvissä tapauksissa laitteesi valmistajalta.

6.3 Ylikuormitussuoja

Generaattori on varustettu ylikuormitussuojalla. Se kytkee kulloisenkin pistorasian pois päältä ylikuormituksen sattuessa.

Huomio! Jos näin tapahtuu, vähennä generaattorista ottamaasi sähkövirtaa tai poista siihen liitetyt vialliset laitteet.

Huomio! Viallisen ylikuormitussuojakytkimen tilalle saat liittää vain ylikuormitussuojakytkimen, jonka tehotiedot ovat samat. Ota tätä varten yhteyttä tekniseen asiakaspalveluun.

230V~ pistorasiat:

Ylikuormituksen sattuessa 230V~ pistorasiat (kuva 3/nro 3) kytetään pois. Painamalla ylikuormituskytkintä (kuva 3/nro 10) voit kytkeä 230V~pistorasiat jälleen päälle.

400V 3~ pistorasia:

Ylikuormituksen sattuessa 400V 3~ pistorasia (kuva 3/nro 8) kytetään pois. Painamalla ylikuormituskytkintä (kuva 3/nro 9) voit kytkeä 400V 3~pistorasian jälleen päälle.

6.4 Moottorin sammutus

- Anna generaattorin käydä lyhyen aikaa kuormittamatta, ennen kuin sammutat sen, jotta laite voi "jäähdyä".
- Käännä Päälle-/pois-katkaisin (kuva 1/nro 14) avaimella asentoon "OFF".
- Sulje bensiinihana.

7. Puhdistus, huolto, säilytys ja varaosatilaus

Sammuta moottori ennen kaikkia puhdistus- ja huoltotoimia ja irroita sytytystulpan pistoke sytytystulpasta.

Huomio: Sammuta laite heti ja ota yhteyttä huoltopisteeseen, jos:

- esiintyy epätavallista tärinää tai ääniä
- moottori vaikuttaa ylikuormitetulta tai siinä on sytytyshäiriöitä
- pakokaasut ovat liian tummia tai liian vaaleita

7.1 Puhdistus

- Pidä suojalaitteet, ilmaraot ja moottorin kotelo niin puhtaina pölystä ja liasta kuin suinkin mahdollista. Pyyhi laite puhtaalla rievulla tai puhalla se puhtaaksi vähäpaineisella paineilmalla.
- Suosittelemme laitteen puhdistamista heti joka käytön jälkeen.
- Puhdista laite säännöllisin väliajoin käyttäen kosteaa riepua ja vähän saippuaa. Älä käytä sellaisia puhdistusaineita tai liuotteita, jotka saattavat syövyttää laitteen muoviosia. Huolehdi siitä, ettei laitteen sisäpuolelle pääse vettä.

7.2 Ilmansuodatin

Noudata tässä myös huollosta annettuja ohjeita.

- Puhdista ilmansuodatin säännöllisesti, vaihda tarvittaessa
- Avaa molemmat jouset (kuva 10 / A) ja ota ilmansuodattimen kansi pois (kuva 10 / B)
- Ota suodatinpatruunat pois (kuva 11 / C).
- Patruunan puhdistamiseen ei saa käyttää vahvoja puhdistusaineita tai bensiiniä.
- Puhdista patruunat koputtelemalla niitä tasaisen pinnan päällä. Jos ne ovat likaantuneet pahasti, pese ne saippuavedellä, huuhtelee sitten puhtaalla vedellä ja anna niiden kuivua ilmassa.
- Kokoaminen tehdään päinvastaisessa järjestyksessä.

FIN**7.3 Sytytystulppa**

Tarkasta ensimmäisen kerran sytytystulpan 20 käyttötunnin jälkeen, onko se likaantunut, ja puhdista se tarvittaessa kuparilankaharjalla. Sen jälkeen huolla sytytystulppa aina 50 käyttötunnin välein.

- Vedä sytytystulpan pistoke kiertoliikkeellä pois.
- Irroita sytytystulppa mukana toimitetulla sytytystulpan avaimella
- Kokoaminen tehdään päinvastaisessa järjestyksessä.

7.4 Öljynvaihto / öljymäärän tarkistus (ennen joka käyttöä)

Öljynvaihto tulee suorittaa moottorin ollessa käyttölämpötilassa.

- Käytä ainoastaan moottoriöljyä (15W40)
- Aseta generattori sopivalle alustalle hieman viistoon kallistettuna niin, että öljynpäästöruuvi on alinna.
- Avaa öljyntäyttöruuvi
- Avaa öljynlaskuruuvi ja laske lämmin moottoriöljy sopivaan keräysastiaan.
- Kun käytetty öljy on valunut pois, sulje öljynlaskuruuvi ja aseta generaattori jälleen vaakasuoraan.
- Täytä moottoriöljyä öljyn mittatikun ylemmään merkkiin asti.
- Huomio: älä ruuvaa öljyn mittatikua paikalleen öljymäärän tarkistamiseksi, vaan työnnä se aukkoon vain kierteisiin asti.
- Käytetty öljy tulee hävittää määräysten mukaisesti.

7.5 Automaattinen sammutus öljynpuutteen vuoksi

Öljynpuutevalvonta toimentuu, kun moottoriöljyn määrä on liian vähäinen. Tällöin moottoria ei voi käynnistää tai se sammuu automaattisesti lyhyen ajan kuluttua. Käynnistäminen on mahdollista vasta kun moottoriöljyä on lisätty.

7.6 Varaosatilaus:

Varaosia tilatessasi anna seuraavat tiedot:

- Laitteen tyyppi
- Laitteen tuotenumero
- Laitteen tunnusnumero
- Tarvittavan varaosan varaosnumero.

Ajankohtaiset hinnat ja muut tiedot löydät osoitteesta www.isc-gmbh.info

8. Käytöstäpoisto ja uusiokäyttö

Laite on pakattu kuljetuspakkaukseen, jotta vältetään kuljetusvauriot. Tämä pakkaus on raaka-ainetta ja sitä voi siksi käyttää uudelleen tai sen voi toimittaa kierrätyksen kautta takaisin raaka-ainekierto. Laite on ja sen varusteet on valmistettu eri materiaaleista, kuten esim. metallista ja muoveista. Toimita vialliset rakenneosat oneglmajätehävitykseen. Tiedustele asiaa alan ammattiliikkeestä tai kunnanhallituksesta!

9. Häiriönpoisto

| Häiriö | Syy | Toimenpide |
|---|---|---|
| Moottori ei käynnisty | Öljynpuutevalvonta lauennut Sytytystulppa karstottunut Ei polttoainetta | Tarkasta öljymäärä, lisää öljyä Puhdista tai vaihda sytytystulppa. Elektrodiväli 0,6 mm Täytä polttoainetta / anna tarkastaa bensiiניהana |
| Generaattorissa on liian vähän jännitettä Jännitettä ei ole | Säädin tai kondensaattori viallinen Ylivirtasuojakytkin lauennut Ilmansuodatin likainen | Ota yhteyttä kauppiaseen Toimenna kytkin ja vähennä kulutusta Puhdista suodatin tai vaihda se uuteen |

RUS

Содержание

1. Указания по технике безопасности
2. Описание устройства
3. Использование согласно предписанию
4. Технические данные
5. Перед вводом в эксплуатацию
6. Управление устройством
7. Очистка, техобслуживание и заказ запасных деталей
8. Утилизация и использование вторсырья
9. Порядок поиска неисправностей

⚠ Внимание!

При использовании устройств необходимо предпринять некоторые меры безопасности, для того чтобы предупредить травмы и возникновение ущерба. Прочтите внимательно полностью настоящее руководство по эксплуатации / указания по технике безопасности. Храните это руководство по эксплуатации в надежном месте, для того чтобы Вы могли воспользоваться информацией в любое время. В том случае, если Вы передаете устройство другим лицам, то необходимо передать это руководство по эксплуатации / указания по технике безопасности вместе с ним. Мы не несем ответственности за травмы и ущерб, которые возникли в результате несоблюдения указаний этого руководства по эксплуатации и техники безопасности.

Пояснение значений указательных табличек на устройстве (рисунок 14)

1. **Внимание!** Прочитайте руководство по эксплуатации.
2. **Внимание!** Детали имеют высокую температуру. Соблюдайте дистанцию.
3. **Внимание!** Во время заправки выключите двигатель.
4. **Внимание!** Запрещено использовать в непроветриваемых помещениях.

1. Общие указания по технике безопасности

- Запрещается осуществлять изменения электрического генератора.
- Для техобслуживания и в качестве принадлежностей разрешается использовать только оригинальные детали.
- **Внимание:** Опасность отравления, запрещено вдыхать отработанные газы.
- Не позволяйте детям приближаться к электрическому генератору.
- **Внимание:** Опасность получения ожогов, не прикасайтесь к выхлопной системе и устройству привода.
- Используйте подходящие средства защиты слуха если Вы находитесь вблизи от устройства.
- **Внимание:** бензин и пары бензина являются легковоспламеняющимися или взрывоопасными.
- Запрещено использовать электрический генератор в помещениях, где отсутствует вентиляция. При использовании устройства в хорошо проветриваемом помещении необходимо организовывать вывод отработанных газов через шланг для выхлопных газов непосредственно из здания наружу.
- **Внимание:** Даже при использовании шланга для выхлопных газов отработываемые газы могут просочиться в помещение. В связи с опасностью возникновения пожара запрещается направлять шланг для выхлопных газов на воспламеняющиеся предметы.
- Опасность возникновения взрыва: Запрещается использовать электрический генератор в помещениях с легковоспламеняющимися материалами.
- Запрещается изменять предварительно установленную изготовителем скорость вращения. Электрический генератор или подключенные устройства могут выйти из строя.
- Во время транспортировки электрического генератора необходимо предохранять его от сползания и опрокидывания.
- Необходимо устанавливать генератор на удалении минимально 1 м от стен или подключенных устройств.
- Установить электрический генератор в безопасном месте на ровной поверхности. Запрещено поворачивать, опрокидывать или менять место расположения устройства во время работы.
- Перед транспортировкой и заправкой топливом всегда выключайте двигатель.
- Необходимо внимательно следить, чтобы при заправке горючим на двигатель или выхлопную трубу не попало топливо.
- Запрещено использовать электрический генератор под дождем или снегопадом.
- Запрещено прикасаться к электрическому генератору влажными руками. Предпринимайте меры для защиты себя от удара током. Используйте вне здания только для этого предназначенные и соответственно маркированные удлинительные кабели (H07RN..).
- При использовании удлинительных кабелей общая их протяженность не должна превышать: для сечения 1,5 мм² - 50 м, для сечения 2,5 мм² - 100 м.
- Запрещено производить изменения регулировок двигателя и генератора.
- Работы по ремонту и регулировкам разрешается производить только авторизованному техническому персоналу.
- Запрещается заливать топливо или

RUS

опорожнять бак вблизи от открытых источников света, огня или разлетающихся искр. Не курить!

- Не прикасайтесь к подвижным механическим или горячим деталям. Запрещено удалять защитные приспособления.
- Инструмент не должен подвергаться воздействию влаги или пыли. Допустимая температура окружающей среды от -10^{∞} до $+40^{\infty}$, максимальная высота над уровнем моря 1000 м, относительная влажность воздуха: 90% (без выделения конденсата).
- Генератор приводится в действие при помощи двигателя внутреннего сгорания, у которого в области выхлопной трубы (на противоположной стороне от штепсельной розетки) и на выпуске из выхлопной трубы образуются высокие температуры. Не приближайтесь к этим областям, так как в противном случае Вы можете получить ожоги.
- В приведенных технических данных уровень мощности шума (L_{WA}) и уровень давления шума (L_{pA}) выражают уровень эмиссии и не являются обязательными данными рабочего уровня. Так как существует связь между уровнем излучения и проникновения, то это значение невозможно использовать для достоверного определения необходимых дополнительных защитных мероприятий. Факторы, влияющие на актуальный уровень воздействия на работающего, включают в себя характеристики рабочего помещения, другие источники шума и т.д., такие как например: количество устройств и прочих соседствующих процессов, а также длительность воздействия шума на работающего с инструментом. Также может быть различным в разных странах допустимый уровень воздействия. Тем не менее эта информация позволит пользователю устройства лучше оценить риск и опасность.
- Не используйте неисправные электрические производственные устройства (в том числе удлинительные кабели и штекерные разъемы).

Внимание: Используйте в качестве топлива только не содержащий свинец стандартный бензин.

⚠ ВНИМАНИЕ!

Прочитайте все указания по технике безопасности и технические требования.

При невыполнении указаний по технике безопасности и технических требований возможно получение удара током, возникновение пожара и/или получение серьезных травм.

Храните все указания по технике безопасности и технические требования для того, чтобы было возможно воспользоваться ими в будущем.

2. Описание устройства (рисунок 1-5)

1. Указатель уровня заполнения бака
2. Крышка бака
3. 2 шт. ~230 в штепсельная розетка
4. Индикация режима ~230 в
5. Переключатель ~230 в/3~400 в
6. Индикация режима 3~400 в
7. Подключение заземления
8. ~ 400 в штепсельная розетка
9. Предохранитель-разъединитель 3~400 в
10. Предохранитель-разъединитель ~230 в
11. Винт отверстия заполнения масла
12. Винт отверстия слива масла
13. Предохранитель недостаточности масла
14. Переключатель включено-выключено
15. Рычаг привода воздушной заслонки
16. Бензиновый кран
17. Реверсивное пусковое устройство
18. Колеса
19. Крепление колес
20. Крепление транспортировочной рукоятки
21. Опорные ножки
22. Транспортировочная рукоятка
23. 6 шт. шайба гнутая
24. 4 шт. М6 - 40 мм винт
25. 2 шт. М6 - 35 мм винт
26. 2 шт. М6 - 55 мм винт
27. 8 шт. гайка М6
28. 2 шт. шайба М10
29. 2 шт. гайка М10
30. Свечной ключ
31. Гаечный ключ
32. Отвёртка
33. Накидной гаечный ключ

3. Использование в соответствии с назначением

Устройство рассчитано для работы с приспособлениями, которые рассчитаны на работу с ~230 В / 3~ 400 В. Необходимо обязательно следовать ограничениям, приведенным в дополнительных указаниях по технике безопасности. Генератор предназначен для привода электрического инструмента и снабжения электроэнергией источников освещения. При использовании приборов домашнего хозяйства необходимо проверить их пригодность для работы с генератором по данным их изготовителей. В случае сомнения обратитесь за консультацией к продавцу специализированного фирменного магазина.

Устройство можно использовать только в соответствии с его назначением. Любое другое, выходящее за эти рамки использование, считается не соответствующим предписанию. За возникшие в результате этого ущерб или травмы любого рода несет ответственность пользователь или работающий с инструментом, а не изготовитель.

Необходимо учесть, что наши устройства согласно предписанию не рассчитаны для использования в промышленной, ремесленной или индустриальной области. Мы не предоставляем гарантий, если устройство будет использоваться в промышленной, ремесленной или индустриальной, а также подобной деятельности.

4. Технические данные

| | |
|--|---------------------------------|
| Генератор: | синхронный |
| Тип защиты: | IP23M |
| Мощность длительного режима $P_{\text{ном}}$ (S1): | 3600 W/400 V 3~; 3000 W/230 V~ |
| Максим. производительность $P_{\text{макс}}$ (S2 5 мин): | 5500 W/400 V 3~; 3300 W/230 V~ |
| Номинальное напряжение $U_{\text{ном}}$: | 2 x 230 V~/1 x 400 V 3~ |
| Номинальная сила тока $I_{\text{ном}}$: | 13 A (230V~/) / 5,2 A (400V 3~) |
| Частота $F_{\text{ном}}$: | 50 Гц |
| Тип конструкции приводного двигателя: | 4-тактный воздушное охлаждение |

| | |
|--|------------------------------|
| Рабочий объем: | 390 см ³ |
| Максим. мощность: | 7,2 kW / 9,8 PS |
| Топливо: | нормальный бензин без свинца |
| Емкость топливного бака: | 25 л |
| Моторное масло: | примерно 0,6 л (15W40) |
| Расход при 2/3 от ном. нагрузки: | примерно 2,6 л/ч |
| Вес: | 85 кг |
| Уровень давления шума L_{pA} : | 74,1 дБ(A) |
| Уровень мощности шума L_{WA} : | 96 дБ(A) |
| Коэффициент мощности $\cos \phi$: | 1 |
| Класс по мощности: | G1 |
| Максим. температура: | 40°C |
| Максим. высота установки (выше уровня моря): | 1000 м |
| Свеча зажигания: | NGK; BPR5ES |

Режим работы S1 (продолжительный режим работы)

Устройство может длительно эксплуатироваться с приведенными параметрами производительности.

Режим работы S2 (кратковременный режим работы)

Разрешается кратковременно эксплуатировать устройство с приведенными параметрами производительности. Затем устройство должно бездействовать определенный промежуток времени, для того чтобы оно не перегрелось до недопустимой температуры.

5. перед первым пуском

5.1 Сборка

5.1.1 Монтаж колес (рис. 6)

Привинтите крепление колес (поз. 19) к раме электрического генератора при помощи двух винтов (поз. 26), двух гнутых шайб (поз. 23) и двух М6 гаек (поз. 27). Затем вставьте колеса (поз. 18) в крепление колес и зафиксируйте их с каждой стороны шайбой М10 (поз. 28) и гайкой М10 (поз. 29). При этом нужно проследить, чтобы более вогнутые стороны колес были направлены к раме, в противном случае колесо будет задевать за раму.

RUS**5.1.2 Сборка опорных ножек (рис. 7)**

Удерживайте опорную ножку (поз.21) на раме так, как изображено на рисунке 7. Вставить винт (поз. 25) сначала через гнутую уплотнительную шайбу (поз. 23), в заключение сквозь отверстие в раме и отверстие в опорной ножке (поз. 21) и зафиксировать, затянув гайкой (поз. 27).

5.1.3 Монтаж транспортировочной рукоятки (рис. 8/9)

Сначала вставьте винт (поз. 24) сквозь гнутую шайбу (поз. 23), затем вставьте его в отверстие рамы и в отверстие крепления транспортировочной рукоятки (поз. 20) и затяните крепко гайкой (поз. 27).

Вставьте транспортировочную рукоятку (поз. 22) в обе направляющие крепления транспортировочной рукоятки (поз. 20), а затем скрепите винтом (поз. 24) и гайкой (поз. 27), как это показано на рис. 9, и крепко привинтите.

5.2 Техника безопасности при работе с электрическими устройствами

- Электрические кабели и подключенные устройства должны находиться в безупречном состоянии.
- Разрешается подключать только устройства, номинальное напряжение которых соответствует выходному напряжению электрического генератора.
- Запрещается соединять электрический генератор с электрической сетью (штепсельная розетка).
- длина соединительных кабелей до потребителя должна быть как можно короче.

5.3 Охрана окружающей среды

- Загрязненные материалы техобслуживания и производственные материалы сдавайте в специализированные пункты сбора.
- Упаковочный материал, металл и пластмассу сдавайте в пункты приема вторичной переработки.

5.4 Заземление

Для отведения статических зарядов допустимо подключение заземления к корпусу. Для этого необходимо подключить кабель одной стороной к заземлению генератора (рис. 3/7), а другой стороной к внешней массе (например к стержню заземления).

Внимание! Перед первым использованием необходимо заправить устройство моторным маслом и топливом.

30

- Проверить уровень заполнения топлива, при необходимости долить.
- Обеспечить достаточную вентиляцию устройства.
- Убедитесь в том, что провод зажигания прикреплен к свече.
- Оцените окружающее пространство непосредственно вокруг электрического генератора.
- Отсоедините подключенные к электрическому генератору электрические устройства.

6. Обращение с устройством**6.1 Пуск двигателя**

- Открыть бензиновый кран (рис. 2 / поз. 16); для этого повернуть краник вниз
- Переключатель включено-выключено (рис. 1 / поз. 14) перевести в позицию "ON".
- Рычаг привода воздушной заслонки (рис. 2 / поз. 15) перевести в позицию I Ø I.
- Запустить двигатель при помощи реверсивного стартера (рис. 2 / поз. 17); для этого нужно сильно дернуть за рукоятку. Если двигатель не запустится, то нужно дернуть за рукоятку еще раз.
Внимание! Трос пуска вытягивать всегда медленно до начала сопротивления прежде, чем сильно дернуть его для запуска. Не давайте тросу пуска после произведенного старта возвращаться назад с ускорением.
- Рычаг привода воздушной заслонки (рис. 2 / поз. 15) после старта двигателя задвинуть назад в исходное положение.

Внимание!

Во время пуска при помощи реверсивного стартера можно получить травмы руки в результате возникновения внезапной отдачи от приведенного в действие двигателя. Используйте во время пуска защитные перчатки.

6.2 Режимы нагрузок электрического генератора

- Если вы переставите переключатель (рис.1/ поз.5) влево, то можно пользоваться штепсельными розетками ~230 в. Внимание: несмотря на то, что в этом положении на рисунке (S1) 3000 Ватт распределяется на 2-е штепсельные розетки, Вы можете все же использовать только одну штепсельную розетку для 3000 Ватт. Общая нагрузка на обе штепсельные розетки должна составлять кратковременно (S2) в течении 5 минут

максимально 3300 Ватт.

- Если Вы переставите переключатель (рис. 1/ поз.5) вправо, то активируется штепсельная розетка 3~ 400 в. Внимание: эту штепсельную розетку разрешается нагружать продолжительно (S1) нагрузкой 3600 Ватт и кратковременно (S2) в течении максимально 5 минут нагрузкой 5500 Ватт.
- Генератор электрического тока рассчитан на устройства работающие от переменного напряжения ~ 230 в и 3~ 400 в.
- Запрещено подключать генератор к бытовой электросети, так как в этом случае генератор или другие электрические устройства в хозяйстве могут быть повреждены.

Указание: Некоторые электрические устройства (настольная электропила, дрель и т.д.) могут иметь повышенное потребление электрической энергии, если они эксплуатируются с большими нагрузками.

Некоторые электрические устройства (например, телевизоры, компьютеры,...) не разрешается подключать к генератору. Если возникли сомнения проконсультируйтесь с изготовителем соответствующего устройства.

6.3 Защита от перегрузки

Электрический генератор снабжен устройством защиты от перегрузки. Это устройство отключает соответствующие штепсельные розетки при перегрузке.

Внимание! Таким действием Вы снизите электрическую мощность, выдаваемую электрическим генератором, или также Вы можете удалить неисправные подключенные устройства.

Внимание! Неисправный выключатель перегрузки разрешается заменить только подобным по конструкции выключателем перегрузки с такими же рабочими характеристиками. Для этого обратитесь в бюро обслуживания.

Штепсельные розетки ~230 в:

При перегрузке отключаются штепсельные розетки ~230 в (рис. 3/поз. 3). Путем включения переключателя перегрузки (рис. 3/ поз. 10) можно вновь ввести в рабочий режим штепсельную розетку ~230 в.

Штепсельная розетка 400 в 3~:

При перегрузке отключается штепсельная розетка 400 в 3~ (рис. 3 / поз. 8). Путем включения

переключателя перегрузки (рис. 3/ поз. 9) можно вновь ввести в рабочий режим штепсельную розетку 400 в 3~.

6.4 Отключение двигателя

- Прежде чем выключить электрический генератор необходимо ему дать немного проработать без нагрузки, для того чтобы генератор мог "остыть".
- Установить переключатель включено-выключено (рис. 1 / поз. 14) в положение "STOP".
- Закрыть бензиновый кран.

7. Очистка, техобслуживание, хранение и заказ запасных деталей

Выключайте перед всеми работами по очистке и техническому обслуживанию двигатель и отсоединяйте штекер свечи зажигания от свечи зажигания.

Внимание: немедленно выключите устройство и обратитесь в Ваше отделение службы сервиса в следующих случаях:

- при возникновении необычных вибраций или шумов
- если видно, что двигатель перегружен или при отказах зажигания

7.1 Очистка

- Очищайте защитные устройства, вентиляционные отверстия и корпус двигателя как можно лучше от пыли и грязи. Протрите фрезу чистой ветошью или продуйте сжатым воздухом с низким давлением.
- Мы рекомендуем очищать фрезу после каждого использования.
- Очищайте устройство регулярно влажной тряпкой с небольшим количеством жидкого мыла. Не используйте моющие средства или растворите; они могут разъесть пластмассовые части устройства. Следите за тем, чтобы вода не попала вовнутрь устройства.

7.2 Воздушный фильтр

Учтите также информацию о сервисном обслуживании.

- Воздушный фильтр нужно регулярно очищать и при необходимости заменить
- Откройте обе скобы (рис. 10/A) и снимите

RUS

- крышку воздушного фильтра (рис. 10/B)
- Выньте фильтрующие элементы (рис. 11/C)
- Для очистки элементов запрещено использовать едкий очиститель или бензин.
- Очистите элементы, выбив их о плоскую поверхность. При сильном загрязнении промойте мыльным раствором, в заключении прополощите прозрачной водой и просушите на воздухе.
- Сборка осуществляется в обратной последовательности.

7.3 Свеча зажигания

Проверьте свечу зажигания первый раз после 20 часов работы на загрязнения и очистите ее при необходимости при помощи щетки из медной проволоки. Затем проводите техобслуживание свечи зажигания через каждый 50 часов работы.

- Стяните штекер свечи зажигания вращательным движением.
- Удалите свечу зажигания при помощи любого свечного ключа.
- Установка осуществляется в обратной последовательности.

7.4 Замена масла, контроль уровня масла (перед каждым использованием)

Замена масла должна осуществляться при двигателе, нагретом до рабочей температуры.

- Используйте только масло для двигателя (15W40).
- Генератор тока установить на слегка наклонную поверхность, отверстием для слива масла вниз.
- Открыть маслосливной винт
- Открыть резьбовую пробку маслосливного отверстия и слить масло для двигателя в сборочную емкость.
- После опорожнения старого масла ввинтить резьбовую пробку маслосливного отверстия и вновь установить электрический генератор на ровную поверхность.
- Залить масло до верхней отметки щупа определения уровня масла.
- Внимание: щуп для определения уровня масла для контроля уровня масла не ввинчивать, а только вставить до резьбы.
- Старое масло утилизировать надлежащим образом.

7.5 Автоматическое устройство отключения по уровню масла

Автоматическое устройство отключения по уровню масла срабатывает если остается слишком мало моторного масла. Двигатель в таком случае невозможно запустить или он сам

отключается через короткий промежуток времени. Пуск можно осуществить только после заливки масла двигателя.

7.6 Заказ запасных деталей:

При заказе запасных частей необходимо привести следующие данные:

- Модификация устройства
- Номер артикула устройства
- Идентификационный номер устройства
- Номер запасной части требуемой для замены детали

Актуальные цены и информация находятся на сайте www.isc-gmbh.info

8. Утилизация и вторичная переработка

Устройство находится в упаковке для того, чтобы избежать его повреждений при транспортировке. Эта упаковка является сырьем и поэтому может быть использована повторно или направлена во вторичную переработку сырья.

Устройство и его принадлежности состоят из различных материалов, таких как например металл и пластмасс. Утилизируйте дефектные детали в местах сбора особых отходов. Информацию об этом Вы можете получить в специализированном магазине или в местных органах правления!

9. Устранение неисправности

| Неисправность | Причина | Мероприятие |
|--|---|---|
| Двигатель не запускается | Срабатывает устройство автоматического отключения по уровню масла | Проверить уровня масла, заполнить моторное масло |
| | Свеча зажигания покрыта нагаром | Очистить или заменить свечу зажигания. Расстояние между электродами 0,6 мм |
| | Отсутствует топливо | Залить топливо / дать специалисту проверить бензиновый кран |
| Напряжение на генераторе мало или отсутствует совсем | Стабилизатор или конденсатор неисправны | Обратитесь в специализированный магазин |
| | Сработал защитный автомат максимального тока | Задействуйте переключатель и сократите количество потребителей |
| | Воздушный фильтр загрязнен | Очистите или замените фильтр |



Sisukord

1. Ohutusjuhised
2. Seadme kirjeldus
3. Sihipärane kasutamine
4. Tehnilised andmed
5. Enne kasutuselevõttu
6. Käsitsemine
7. Puhastamine, hooldus ja varuosade tellimine
8. Jäätmete äravedu ja taaskasutamine
9. Veaotsinguplaan

⚠ Tähelepanu!

Vigastuste ja kahjustuste vältimiseks tuleb seadme kasutamisel mõningaid ohutusabinõusid tarvitusele võtta. Seepärast lugege kasutusjuhend / ohutusjuhised hoolikalt läbi. Hoidke see alles, et informatsioon oleks Teil igal ajal käepärast. Kui Te peaksite seadme teisele isikule üle andma, siis andke talle ka kasutusjuhend / ohutusjuhised. Me ei võta mingit vastutust õnnetuste või kahjude eest, mis tekivad käesoleva juhendi ja ohutusjuhiste mittejärgimisel.

Seadmel asuvate hoiatussiltide seletus (joonis 14)

- 1. Tähelepanu!** Lugege kasutusjuhendit.
- 2. Tähelepanu!** Kuumad detailid. Hoidke kaugemale.
- 3. Tähelepanu!** Tankimise ajaks seisake mootor.
- 4. Tähelepanu!** Ärge käitage ilma ventilatsioonita ruumides.

1. Üldised ohutusjuhised

- Generaatori juures ei tohi teostada ühtegi muudatust.
- Hoolduseks ja tarvikuteks võib kasutada ainult originaaldetaile.
- Tähelepanu: Mürgistusohu, heitgaasi ei tohi sisse hingata.
- Lapsed tuleb generaatorist eemal hoida.
- Tähelepanu: Põletusohu, ärge puudutage väljalasketorustikku ega mootorit.
- Kasutage seadme läheduses viibides sobivat kuulmiskaitset.
- Tähelepanu: Bensiin ja bensiiniaurud on kergesti süttivad ja plahvatusohtlikud.
- Generaatorit ei tohi käitada ventileerimatutes ruumides ega kergesti süttivas keskkonnas. Kui generaatorit on vaja käitada korralikult ventileeritud ruumides, tuleb heitgaasid juhtida heitgaasivooliku abil otse välja. Tähelepanu: Ka heitgaasivooliku kasutamisel võivad eralduda mürgised heitgaasid. Tuleohu tõttu ei tohi heitgaasivoolikut suunata süttivatele materjalidele.
- Plahvatusohu: ärge käitage generaatorit ruumis, kus on kergesti süttivaid aineid.
- Tootja poolt seadistatud pöörlemissagedust ei tohi muuta. Generaator või sellega ühendatud seadmed võivad kahjustuda.
- Transportimise ajaks tuleb generaator äralbisemise ja kaldumise vastu kindlustada.
- Seadke generaator üles vähemalt ühe meetri kaugusel seintest või ühendatud seadmetest.

- Asetage generaator kindlale tasasele pinnale. Käitamise ajal on keelatud pööramine, kallutamine ja asukohavahetus.
- Transportimiseks ja tankimiseks seisake alati mootor.
- Tankimisel pange alati tähele, et kütust ei satuks mootorile ega väljalasketorustikule.
- Ärge käitage generaatorit vihma või lumesaju käes.
- Ärge käsitage generaatorit märgade kätega.
- Kaitske end elektrihootide eest. Vabas õhus kasutage ainult selleks ettenähtud ja vastavalt märgistatud pikendusjuhet (H07RN..).
- Pikendusjuhtmete kasutamisel ei tohi nende kogupikkus ristlõike 1,5 mm² korral olla üle 50 m, ristlõike 2,5 mm² üle 100 m.
- Mootori- ja generaatoriseadistusi ei tohi muuta.
- Remondi- ja seadistustöid võivad teostada ainult volitatud spetsialistid.
- Ärge tankige ega tühjendage paaki lahtise tule, lõkke või sädemete läheduses. Ärge suitsetage!
- Ärge puudutage mehhaaniliselt liikuvaid või kuumi detaile. Ärge eemaldage kaitsekatteid.
- Seade ei tohi olla niiskuse ega tolmu käes. Lubatud keskkonnamtemperatuur on -10 kuni +40°, maksimaalne kõrgus merepinnast 1 000 m, suhteline õhuniiskus: 90 % (mittekondenseeruv)
- Generaatorit käitab sisepõlemismootor, mis läheb väljalasketorustiku ja väljalaskeava juures kuumaks. Vältige nende pindade lähedust nahapõletuste ohu tõttu.
- Tehnilistes andmetes mürataseme (L_{WA}) ja helirõhu taseme (L_{PA}) all toodud väärtused näitavad emissioonitaset ega pruugi ilmingimata olla töötasemeks. Kuigi emissiooni- ja immissioonitaseme vahel on seos, ei saa seda usaldusväärset ülevõtta vajalike täiendavate ettevaatusabinõude määramiseks. Töötamise tegelikku immissioonitaset mõjutavateks teguriteks on töökoha iseärasused, teised müraallikad, jne, nt masinate ja teiste toimivate protsesside arv ning ajavahemik, mil kasutaja müra sees on. Samuti võib lubatud immissioonitase riigiti erineda. Sellest hoolimata pakub käesolev informatsioon masina käitajale võimaluse riske ja ohte paremini hinnata.
- Ärge kasutage vigaseid elektrilisi töövahendeid (sh pikendusjuhtmed ja pistikud).

Tähelepanu: Kasutage kütuseks ainult pliivaba bensiini.

EE**⚠ HOIATUS!****Lugege kõiki ohutusjuhiseid ja juhendeid.**

Ohutusjuhiste ja juhendite eiramine võib põhjustada elektrilöögi, põletuse ja/või raskeid vigastusi.

Hoidke kõik ohutusjuhised ja juhendid alles.**2. Seadme kirjeldus (joonised 1–5)**

1. Paaginäidik
2. Paagikork
3. 2 x 230V~ pistikupesa
4. Näit 230V~ töötamine
5. Ümberlüli 230 V~/400 V 3~
6. Näit 400V 3~ töötamine
7. Maandusühendus
8. 400 V ~ pistikupesa
9. Turvalüli 400 V 3~
10. Turvalüli 230 V~
11. Ölitäitekork
12. Õli väljalaskekrui
13. Õlita töötamise kaitse
14. Toitelüli
15. Õhuklapihoob
16. Bensiinikraan
17. Tagasitõmbuva nõoriga starter
18. Rattad
19. Rataste hoidik
20. Juhtraua hoidik
21. Tugijalad
22. Juhtraud lükkamiseks
23. 6 kumerat reguleeriseibi
24. 4 x M6 x 40 mm kruvid
25. 2 x M6 x 35 mm kruvid
26. 2 x M6 x 55 mm kruvid
27. 8 mutrit M6
28. 2 reguleeriseibi M10
29. 2 mutrit M10
30. Süüteküünlavõti
31. Harkvõti
32. Kruvikeeraja
33. Silmusvõti

3. Sihipärane kasutamine

Seade sobib kõigiks rakendusteks, mis on ettenähtud kasutamiseks 230V~/400V 3~ vooluga. Järgige kindlasti piiranguid täiendavates ohutusjuhistes.

Generaator on mõeldud elektritööriistade käitamiseks ja valgusallikate voolugarustuseks.

Majapidamisseadmete sobivust kontrollige tootja andmete alusel. Kahtluse korral küsige volitatud edasimüüjalt.

Masinat võib kasutada ainult sihipärasel otstarbel. Igasugune teisel otstarbel kasutamine ei ole sihipärane. Kõigi sellest tulenevate kahjude või vigastuste eest vastutab kasutaja/käitaja ja mitte tootja.

Võtke palun arvesse, et meie seadmed ei ole konstrueeritud ettevõtluses, käsitööstuses ega tööstuses kasutamise otstarbel. Me ei anna mingit garantiid, kui seadet kasutatakse ettevõtluses, käsitööstuses või tööstuses jt sarnastel tegevusaladel.

4. Tehnilised andmed

| | |
|---------------------------------------|---------------------------------|
| Generaator: | sünkroon |
| Kaitseklass: | IP23M |
| Püsivõimsus P_{nenn} (S1): | 3600 W/400 V 3~; 3000 W/230 V~ |
| Maksimumvõimsus P_{max} (S2 5 min): | 5500 W/400 V 3~; 3300 W/230 V~ |
| Nimipinge U_{nenn} : | 2 x 230 V~/1x 400 V 3~ |
| Nimivool I_{nenn} : | 13 A (230V~/) / 5,2 A (400V 3~) |
| Sagedus F_{nenn} : | 50 Hz |
| Mootori tüüp: | 4-taktiline, õhkjahutusega |
| Töömaht: | 390 cm ³ |
| Maksimaalne võimsus: | 7,2 kW / 9,8 PS |
| Kütus: | pliiivaba normaalbensiin |
| Paagi maht: | 25 l |
| Mootoriõli: | u 0,6 l (15W40) |
| Kütusetarve 2/3 koormusel: | u 2,6 l/h |
| Kaal: | 85 kg |
| Helirõhu tase L_{pA} : | 74,1 dB(A) |
| Müratase L_{WA} : | 96 dB(A) |
| Võimsustegur $\cos \varphi$: | 1 |
| Võimsusklass: | G1 |
| Max temperatuur: | 40°C |
| Max rakenduskõrgus (üNN): | 1 000 m |
| Süüteküünal: | NGK; BPR5ES |

Režiim S1 (Pidev režiim)

Masinat võib käitada antud võimsusega pidevalt.

Režiim S2 (Lühiajaline režiim)

Masinat võib käitada antud võimsusega lühiajaliselt. Seejärel peab masin mõne aja seisma, et mitte lubamatult kuumeneda.

5. Enne kasutuselevõttu

5.1 Kokkupanemine

5.1.1 Rataste paigaldamine (joonis 6)

Kinnitage rattahoidik (19) generaatori raamile 2 kruvi (26), 2 kumera reguleeriseibi (23) ja 2 mutri M6 (27) abil. Seejärel pange rattad (18) rattahoidiku otsa ja fikseerige igaüks reguleeriseibi M10 (28) ja mutri M10 (29) abil. Jälgige sealjuures, et rataste tugevalt kumerad pooled on suunaga raami poole, sest muidu hõõrdub ratas raami pihta.

5.1.2 Tugijalgade paigaldamine (joonis 7)

Hoidke tugijalg (21) raami juures nii nagu joonisel 7 näha. Viige kõigepealt kruvi (25) läbi kumera reguleeriseibi (23), seejärel pistke läbi raamil asuva ava ja tugijalas asuva ava (21) ning keerake mutriga (27) kinni.

5.1.3 Juhtraua paigaldamine (joonis 8/9)

Viige kõigepealt kruvi (24) läbi kumera reguleeriseibi (23), seejärel pistke läbi raamil asuva ava ja tugijalas asuva ava (20) ning keerake mutriga (27) kinni.

Viige juhtraud (22) juhtraua hoidiku (20) mõlemasse juhikusse ning seejärel keerake kinni kruviga (24), mutriga (27) nagu joonisel 9 näidatud.

5.2 Elektriohutus

- Elektrijuhtmed ja ühendatud seadmed peavad olema laitmatu seisukorras.
- Võib ühendada ainult selliseid seadmeid, mille pingeadmed vastavad generaatori väljundpingele.
- Ärge ühendage generaatorit vooluvõrku (pistikupessa).
- Kasutage ainult kaitseisolatsiooniga seadmeid.
- Juhtme pikkus tarbijaga peaks olema võimalikult lühike.

5.3 Keskkonnakaitse

- Määratud hooldusmaterjal ja käitusained viige selleks ettenähtud kogumiskohta.
- Pakend, metall ja plastmass viige taaskasutusse.

5.4 Maandus

Staatilise laengu ärajuhtimiseks on lubatud kasutada korpuse maandust. Selleks ühendage juhtme üks ots generaatori maandusühendusega (joon. 3/7) ja teine välise maandusega (nt maandusvardaga).

Tähelepanu! Enne esimest kasutuselevõttu tuleb masinasse panna mootoriõli ja kütust.

- Kontrollige kütusetaset, vajadusel lisage kütust
- Tagage seadmele piisav õhutus
- Kontrollige, kas süütejühe on süüteküünla külge kinnitatud
- Kontrollige generaatori vahetut lähedust hoolikalt
- Vajadusel ühendage elektriseade generaatorist lahti.

6. Käsitsemine

6.1 Mootori käivitamine

- Avage bensiinikraan (joonis 2/16); selleks keerake kraani allapoole
- Seadke toitelüliti (joonis 1/14) asendisse „ON“
- Seadke õhuklapihob (joonis 2/15) asendisse IØ I.
- Käivitage mootor tagasitõmbuva nõõriga starteri (joonis 2/17) abil, selleks tugevasti käepidemest tõmmates. Kui mootor ei käivitu, tõmmake veel kord käepidemest. **Tähelepanu!** Tõmmake starterinööri alati aeglaselt takistuseni, enne kui selle käivitamiseks kiiresti välja tõmbate. Ärge laske starterinööri pärast käivitumist tagasi paiskuda.
- Pärast mootori käivitamist lükake õhuklapihob (joonis2/15) tagasi.

Tähelepanu!

Varustarteriga käivitamisel võib käivituva mootori tekitatav tagasilöökk tuua kaasa käevigastused. Kandke käivitamiseks kaitsekindaid.

6.2 Generaatori koormamine

- Kui Te keerate ümberlüli (joonis 1/5) vasakule, võite kasutada 230V~ pistikupesa. Tähelepanu: Kuigi selles asendis jaotatakse kahe pistikupesa vahel püsivõimsust (S1) 3000 W, siis võite ka ainult üht pistikupesa koormata 3000 W. Mõlema pistikupesa kogukoormus tohib olla lühiajaliselt (S2) 5 minutiks maksimaalselt 3300 W.
- Kui Te keerate ümberlüli (joonis 1/5) paremale, on aktiveeritud 400V 3~ pistikupesa. Tähelepanu: Seda pistikupesa võib pidevalt (S1) koormata 3600 vatiga ja lühiajaliselt (S2) maksimaalselt 5 minutit 5500 vatiga.
- Generaator sobib 230 V~ ja 400 V 3~ vahelduvvooluseadmetele.
- Ärge ühendage generaatorit majapidamise elektrivõrku, see võib põhjustada generaatori või teiste majas asuvate elektriseadmete kahjustusi.

EE

Märkus: Mõnedel elektriseadmetel (tikksaad, puurmasinad jms) võib olla suurem voolutarve, kui neid kasutatakse raskemates tingimustes. Mõnesid elektriseadmeid (nt telerid, arvutid, ...) ei või generaatoriga käitada. Kahtluse korral uurige seadme tootjalt järele.

6.3 Ülekoormuskaitse

Generaator on varustatud ülekoormuskaitsega. See lülitab vastavad pistikupesad ülekoormuse puhul välja.

Tähelepanu! Kui see peaks juhtuma, vähendage elektrivõimsust, mida generaatorilt tarbite, või eemaldage ühendatud defektsed seadmed.

Tähelepanu! Vigased ülekoormuslülitid võib asendada ainult samasuguste võimsusandmetega ja samasuguse ehitusega ülekoormuslülititega. Selleks pöörduge klienditeenindusse.

230V ~ pistikupesad:

Ülekoormuse korral lülituvad 230V~ pistikupesad välja (joonis 3/3). Ülekoormuskaitselülitit (joonis 3/10) sisselülitamisega saab 230V~ pistikupesad jälle kasutusse võtta.

400 V 3~ pistikupesa:

Ülekoormuse korral lülitub 400V 3~ ühendus välja (joonis 3/8). Ülekoormuskaitselülitit (joonis 3/9) sisselülitamisega saab 400V 3~ pistikupesad jälle kasutusse võtta.

6.4 Mootori seiskamine

- Enne generaatori seiskamist laske sel lühidalt ilma koormuseta töötada, et seade saaks maha jahtuda.
- Seadke toitelüliti (joonis 1/14) asendisse „STOP“
- Sulgege bensiinikraan.

7. Puhastamine, hooldus, hoistamine ja varuosade tellimine

Lülitage mootor enne puhastus- ja hooldustöid välja ning tõmmake süüteküünla pistik süüteküünlalt.

Tähelepanu: seisake seade kohe ja pöörduge teenindustöökotta:

- ebatavalise vibratsiooni või müra korral
- kui mootor tundub olevat ülekoormatud või jätab vahele

7.1 Puhastamine

- Hoidke kaitseseadeldised, õhutusavad ja mootorikorpus nii tolmu- ja mustusevabad kui võimalik.
- Pühkige seadet puhta lapiga või kasutage madala survega suruõhku.
- Soovitame seadet pärast iga kasutamist kohe puhastada.
- Puhastage seadet korrapäraselt niiske lapi ja vähese vedelseebiga. Ärge kasutage puhastusvahendeid või lahusteid; need võivad kahjustada seadme kunstmaterjalist detaile. Arvestage sellega, et seadme sisemusse ei tohi vett sattuda.

7.2 Õhufilter

Järgige lisaks ka hooldusinformatsiooni.

- Puhastage õhufiltrit regulaarselt, vajadusel vahetage
- Avage mõlemad klambrid (joonis 10/A) ja võtke õhufiltri kaas (joonis 10/B) ära
- Võtke filterelemendid välja (joonis 11/C)
- Elementide puhastamiseks ei tohi kasutada tugevatoimelist puhastusvahendit ega bensiini.
- Puhastage elemendid tasasel pinnal koputamiseega. Tugeva määrdumuse korral peske seebiveega ja loputage seejärel puhta veega ning laske õhu käes kuivada.
- Kokkupanek toimub vastupidises järjekorras.

7.3 Süüteküünal

Kontrollige esimest korda süüteküünla määrdumust pärast 20 töötundi ja puhastage seda vajadusel vasktraatharjaga. Seejärel hooldage süüteküünalt iga 50 töötunni tagant.

- Tõmmake süüteküünla pistik keerates välja.
- Võtke süüteküünal kaasasoleva süüteküünlavõtmega ära
- Kokkupanek toimub vastupidises järjekorras.

7.4 Õlivahetus, õlitaseme kontrollimine (enne iga kasutamist)

Mootoriõlivahetus teostada töösooja mootoriga.

- Kasutage ainult mootoriõli (15W40)
- Asetage generaator sobivale aluspinnale kergelt õli väljalaskekrui suunas kaldu.
- Avage õlitäitekork
- Avage õli väljalaskekrui ja laske soe mootoriõli spetsiaalsesse anumasse.
- Pärast vanaõli väljavoolamist sulgege õli väljalaskekrui ja seadke generaator jälle tasasele pinnale.
- Valage mootoriõli sisse kuni õlimõõtevarda ülemise märgini.
- Tähelepanu: Õlitaseme kontrollimiseks ärge



keerake õlimõõtevarrast kinni, vaid pistke ainult kuni keermeni sisse.

- Vanaõli tuleb nõuetekohaselt jäätmekäitlusse suunata.

7.5 Õlita töötamise kaitse

Õlita töötamise kaitse rakendub siis, kui mootoriõli on liiga vähe. Sel juhul ei saa mootorit käivitada, või seiskub see üsna kohe automaatselt. Käivitamine on võimalik alles pärast mootoriõli lisamist.

7.6 Varuosade tellimine

Varuosade tellimisel on vajalikud järgmised andmed:

- Seadme tüüp
- Seadme artiklinumber
- Seadme identifitseerimisnumber
- Vajamineva varuosa number

Kehtivad hinnad ja info leiate aadressilt www.isc-gmbh.info

8. Utiliseerimine ja taaskasutus

Transpordikahjustuste vältimiseks on seade pakendis. See pakend on tooraine ja seega taaskasutatav või uuesti ringlusse suunatav.

Transpordikahjustuste ja selle tarvikud koosnevad erinevatest materjalidest, nagu nt metall ja plastmass. Viige katkised detailid spetsiaalsesse kogumiskohta. Uurige järele erikauplusest või kohalikust omavalitsusest!

9. Rikete kõrvaldamine

| Rike | Põhjus | Abinõu |
|---|---|---|
| Mootorit ei saa käivitada | Õlita töötamise kaitse rakendub Süüteküünal on tahmunud Kütust ei ole | Kontrollige õlitaset, lisage mootoriõli Puhastage või vahetage süüteküünal. Elektroodide vahe 0,6 mm Lisage kütust / laske kütusekraani kontrollida |
| Generaatori pinge on väike või pinge puudub | Regulaatori või kondensaatori viga Ülekoormuslülitit on rakendunud Õhufilter on määrdunud | Pöörduge volitatud müüja poole Vajutage lülitit ja vähendage tarbijaid Puhastage või vahetage filter |

ISC GmbH · Eschenstraße 6 · D-94405 Landau/Isar



Konformitätserklärung

- erklärt folgende Konformität gemäß EU-Richtlinie und Normen für Artikel
 explains the following conformity according to EU directives and norms for the following product
 déclare la conformité suivante selon la directive CE et les normes concernant l'article
 dichiara la seguente conformità secondo la direttiva UE e le norme per l'articolo
 verklaart de volgende overeenstemming conform EU richtlijn en normen voor het product
 declara la siguiente conformidad a tenor de la directiva y normas de la UE para el artículo
 declara a seguinte conformidade, de acordo com a directiva CE e normas para o artigo
 attesterer følgende overensstemmelse i medfør af EU-direktiv samt standarder for artikel
 förklarar följande överensstämmelse enl. EU-direktiv och standarder för artikeln
 vakuuttaa, että tuote täyttää EU-direktiivin ja standardien vaatimukset
 tõendab toote vastavust EL direktiivile ja standarditele
 vydává následující prohlášení o shodě podle směrnice EU a norem pro výrobek
 potvrjuje sledečo skladnost s smernico EU in standardi za izdelek
 vydáva nasledujúce prehlásenie o zhode podľa smernice EÚ a noriem pre výrobok
 a cikkekhöz az EU-irányvonal és Normák szerint a következő konformitást jelenti ki
 deklaruje zgodność wymienionego poniżej artykułu z następującymi normami na podstawie dyrektywy WE.
 декларира съответното съответствие съгласно Директива на ЕС и норми за артикул
 paskaidro šādu atbilstību ES direktīvai un standartiem
 arībūdina šj atitikimā EU reikalavimams ir prekės normoms
 declară următoarea conformitate conform directivei UE și normelor pentru articolul
 δηλώνει την ακόλουθη συμμόρφωση σύμφωνα με την Οδηγία ΕΚ και τα πρότυπα για το προϊόν
 potvrđuje sljedeću usklađenost prema smjernicama EU i normama za artikl
 potvrđuje sljedeću usklađenost prema smjernicama EU i normama za artikl
 potvrđuje sledeću usklađenost prema smernicama EZ i normama za artikal
 следующим удостоверяется, что следующие продукты соответствуют директивам и нормам ЕС
 проголошує про зазначену нижче відповідність виробу директивам та стандартам ЄС на виріб
 ja izjavuva slednata soobraznost согласно EУ-директивата и нормите за артикли
 Ürünü ile ilgili AB direktifleri ve normları gereğince aşağıda açıklanan uygunluğu belirtir
 erklærer følgende samsvar i henhold til EU-direktivet og standarder for artikkel
 Lýsir uppfyllingu EU-reglna og annarra staðla vöru

Stromerzeuger BT-PG 5500 D (Einhell)

- | | |
|---|--|
| <input type="checkbox"/> 87/404/EC_2009/105/EC | <input checked="" type="checkbox"/> 2006/42/EC |
| <input type="checkbox"/> 2005/32/EC_2009/125/EC | <input type="checkbox"/> Annex IV Notified Body: Notified Body No.: Reg. No.: |
| <input type="checkbox"/> 2006/95/EC | |
| <input type="checkbox"/> 2006/28/EC | |
| <input checked="" type="checkbox"/> 2004/108/EC | <input checked="" type="checkbox"/> 2000/14/EC_2005/88/EC |
| <input type="checkbox"/> 2004/22/EC | <input type="checkbox"/> Annex V |
| <input type="checkbox"/> 1999/5/EC | <input checked="" type="checkbox"/> Annex VI Noise: measured L _{WA} = 94,1 dB (A); guaranteed L _{WA} = 96 dB (A) P = 7,2 kW; L/Ø = cm Notified Body: SOCIETE NATIONALE DE CERTIFICATION ET D'HOMOLOGATION No. 0499 |
| <input type="checkbox"/> 97/23/EC | |
| <input type="checkbox"/> 90/396/EC_2009/142/EC | |
| <input type="checkbox"/> 89/686/EC_96/58/EC | <input checked="" type="checkbox"/> 2004/26/EC Emission No.: eIRL*97/68SA*2002/88*0105*00 |
| <input checked="" type="checkbox"/> 2011/65/EC | |

Standard references: EN 12601; EN 55012

Landau/Isar, den 12.06.2012


Weichselgartner/General Manager


Luo Yong/Product-Management

First CE: 12
Art.-No.: 41.523.36 I.-No.: 11012
Subject to change without notice

Archive-File/Record: NAPR006151
Documents registrar: Jehl Markus
Wiesenweg 22, D-94405 Landau/Isar

DK/N

Eftertryk eller anden form for mangfoldiggørelse af skriftligt materiale, ledsagepapirer indbefattet, som omhandler produkter, er kun tilladt efter udtrykkelig tilladelse fra ISC GmbH.

S

Eftertryck eller annan duplicering av dokumentation och medföljande underlag för produkter, även utdrag, är endast tillåtet med uttryckligt tillstånd från ISC GmbH.

FIN

Tuotteiden dokumentaatioiden ja muiden mukaanliitettyjen asiakirjojen vain osittainenkin kopiointi tai muunlainen monistaminen on sallittu ainoastaan ISC GmbH:n nimenomaisella luvalla.

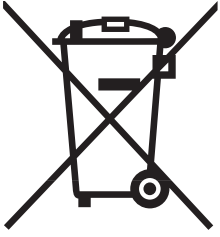
RUS

Перепечатывание или прочие виды размножения документации и сопроводительных листов продукции фирмы, полностью или частично, разрешено производить только с однозначного разрешения ISC GmbH.

EE

Tootedokumentatsioon ja kaasasolevate dokumentide kordustrükk või muul viisil paljundamine, ka osaliselt, on lubatud ainult ISC GmbH loal.

- Ⓜ Der tages forbehold för tekniske ændringer
- Ⓢ Förbehåll för tekniska förändringar
- Ⓜ Oikeus tekniisiin muutoksiin pidätetään
- Ⓜ Сохраняется право на технические изменения
- Ⓜ Tehniliste muudatuste õigus reserveeritud



Ⓧ Gælder kun EU-lande

Ⓝ Smid ikke el-værktøj ud som almindeligt husholdningsaffald.

I henhold til EF-direktiv 2002/96 om elektroaffald og dets omsættelse til national lovgivning skal brugt el-værktøj indsamles adskilt og indleveres på genbrugsstation.

Recycling-alternativ til tilbagesendelse af brugt vare:

Ejeren af det elektroniske apparat er forpligtet til – som et alternativ i stedet for tilbagesendelse – at medvirke til, at relevante dele af apparatet genanvendes ifølge miljøforskrifterne i tilfælde af overdragelse af ejerskab til tredjeperson. Det brugte apparat kan også overdrages til et deponeringssted, som vil varetage bortskaffelsen af apparatets dele i overensstemmelse med nationale bestemmelser vedrørende skrotning og genbrug. Ikke omfattet heraf er tilbehørsdele og hjælpemidler, som ikke indeholder elektroniske komponenter.

Ⓢ Endast för EU-länder

Kasta inte elverktyg i hushållssoporna.

Enligt det europeiska direktivet 2002/96/EG om avfall som utgörs av eller innehåller elektriska eller elektroniska produkter och dess tillämpning i den nationella lagstiftningen, måste förbrukade elverktyg källsorteras och lämnas

Återvinnings-alternativ till begäran om återsändning:

Som ett alternativ till återsändning är ägaren av elutrustningen skyldig att bidra till ändamålsenlig avfallshantering för det fall att utrustningen ska skrotas. Efter att den förbrukade utrustningen har lämnats in till en avfallsstation kan den omhändertas i enlighet med gällande nationella lagstiftning om återvinning och avfallshantering. Detta gäller inte för tillbehör delar och hjälpmedel utan elektriska komponenter vars syfte har varit att komplettera den förbrukade utrustningen.

Ⓣ Koskee ainoastaan EU-jäsenmaita

Älä heitä sähkötyökaluja kotitalousjätteisiin.

Sähkökäyttöisiä ja elektronisia vanhoja laitteita koskevan Euroopan direktiivin 2002/96/EY mukaan, joka on sisällytetty kansallisiin lakeihin, tulee loppuun käytetyt sähkökäyttöiset työkalut kerätä erikseen ja toimittaa ympäristöystävälliseen kierrätykseen uusiokäyttöä varten.

Kierrätys vaihtoehtona takaisinlähettämislle:

Sähkölaitteen omistajan velvollisuus on takaisinlähettämisen vaihtoehtona avustaa laitteen asianmukaisesti hävittämistä kierrätyksen kautta, kun laite poistetaan käytöstä. Laitteen voi toimittaa myös kierrätyspisteeseen, joka suorittaa laitteen hävittämisen paikallisten kierrätys- ja jätteenpoistomääräysten mukaisesti hyödyntäen käyttökelpoiset raaka-aineet. Tämä ei koske käytöstä poistettaviin laitteisiin kuuluvia lisävarusteita tai apulaitteita, joissa ei ole sähköosia.

☞ Только для стран ЕС

Запрещено выбрасывать электроинструмент в обычный домашний мусор.

Согласно европейской директиве 2002/96/EG об использованных электрических и электронных устройствах и реализации в правовой системе соответствующей страны необходимо использованный электрический инструмент утилизировать отдельно и направлять на вторичную переработку для охраны окружающей среды.

Вторичная переработка - альтернатива обязательной отсылке устройства назад изготовителю: Владелец электрического устройства в случае избавления от собственности обязан, в качестве альтернативы отсылки назад изготовителю, содействовать надлежащей утилизации. Пришедшее в негодность устройство может быть передано в приемный пункт, который осуществит ликвидацию в соответствии с законом страны о цикличном производстве и обращении с мусором. Это не относится к приложенным к пришедшему в негодность оборудованию дополнительным устройствам и вспомогательным средствам, не содержащим электрические части.

☞ Ainult Euroopa Liidu riikidele

Ärge visake elektrilisi tööriistu olmeprügi hulka!

Euroopa Liidu direktiiviga 2002/96/EÜ elektri- ja elektroonikaseadmete jäätmete kohta ja siseriiklikele kohaldamistele tuleb kasutatud elektrilised tööriistad koguda kokku eraldi ja leida neile keskkonnasäästlik taaskasutus.

Taaskasutusalternatiiv tagasisaatmisnõudele:

Elektriseadme omanik on kohustatud omandisuhte lõppemisel alternatiivina tagasisaatmisele kaasa aitama sobivale taaskasutusele. Seega võib vana seadme loovutada ka tagasivõtukohta, mis korraldab selle kõrvaldamise riikliku ringlusmajanduse ja jäätmeseadusandluse tähenduses. Asjasse ei puutu vanade seadmete elektrikomponentideta lisaseadmed ja abivahendid.

GARANTIBEVIS

Kære kunde!

Vore produkter er underlagt streng kvalitetskontrol. Hvis produktet alligevel på et tidspunkt skulle udvise fejl, beklager vi naturligvis dette og beder dig kontakte vores kundeservice på adressen, som står angivet på dette garantibevis. Du kan naturligvis også ringe til os på det nedenfor angivne servicenummer. For indfrielse af garantikrav gælder følgende:

1. Nærværende garanti fastsætter betingelserne for udvidede garantiydelser. Garantibestemmelser fastsat ved lov berøres ikke af nærværende garanti. Vores garantiydelse er gratis.
2. Garantiydelser omfatter udelukkende mangler, som kan føres tilbage til materiale- eller produktionsfejl, og begrænser sig til afhjælpning af disse resp. levering af erstatningsprodukt. Bemærk, at vore produkter ikke er konstrueret til erhvervsmæssig, håndværksmæssig eller industriel brug. Garantiaftale kan derfor ikke anses for indgået, såfremt produktet anvendes i erhvervsmæssigt, håndværksmæssigt, industrielt eller lignende øjemed. Endvidere dækker garantien ikke erstatningsydelser for transportskader, skader som følge af tilsidesættelse af montagevejledningens anvisninger eller som følge af usagkyndig installation, tilsidesættelse af brugsanvisningen (f.eks. tilslutning til forkert netspænding eller strømtype), misbrug eller usagkyndig anvendelse (f.eks. overbelastning eller brug af værktøj eller tilbehør, som ikke er godkendt), tilsidesættelse af vedligeholdelses- og sikkerhedsforskrifter, indtrængen af fremmedlegemer i apparatet (f.eks. sand, sten eller støv), brug af vold eller eksterne påvirkninger udefra (f.eks. fordi produktet tabes) samt skader, der hidrører fra almindelig slitage. Dette gælder især batterier, som vi dog alligevel yder 12 måneders garanti på

Garantien mister sin gyldighed, hvis der allerede er blevet foretaget indgreb i apparatet.

3. Garantiperioden udgør 2 år at regne fra købsdatoen. Garantikrav skal gøres gældende inden for to uger, efter at defekten er blevet konstateret. Garantikrav kan ikke gøres gældende efter garantiperiodens udløb. Reparation eller udskiftning af apparatet medfører ikke forlængelse af garantiperioden, heller ikke for eventuelt indbyggede reservedele. Dette gælder også servicearbejder, der foretages på stedet.
4. For at kunne gøre garantikrav gældende skal du sende det defekte produkt portofrit til nedenstående adresse. Original købskvittering eller lignende dateret dokumentation skal vedsendes. Købskvitteringen skal gemmes som dokumentation! Beskriv venligst så nøjagtigt som muligt grunden til din reklamation. Er defekten omfattet af garantien, vil produktet omgående blive repareret og returneret, eller du vil modtage et helt nyt.

Mod betaling udbedrer vi naturligvis også gerne defekter på produktet, som ikke/ikke længere er omfattet af garantien. Du skal blot indsende produktet til vores serviceadresse.

S GARANTIBEVIS

Bästa kund,

Våra produkter genomgår en sträng kvalitetskontroll. Om denna produkt mot förmodan inte fungerar på rätt sätt, beklagar vi detta och ber dig att kontakta vår serviceavdelning under adressen som anges på garantikortet. Vi står även gärna till tjänst på telefon under servicenumret som anges nedan. Följande punkter gäller för att du ska kunna göra anspråk på garantin:

1. I dessa garantivillkor regleras extra garantitjänster. Garantianspråk som regleras enligt lag påverkas inte av denna garanti. Våra garantitjänster är gratis för dig.
2. Garantitjänsterna täcker endast in sådana brister som kan härledas till material- eller fabrikationsfel och är begränsade till arbetsuppgifter som syftar till att åtgärda dessa brister eller byta ut produkten. Tänk på att våra produkter endast får användas till ändamålsenligt syfte och inte har konstruerats för yrkesmässig, hantverksmässig eller industriell användning. Ett garantiavtal sluts därför ej om produkten ska användas inom yrkesmässiga, hantverksmässiga eller industriella verksamheter eller vid liknande aktiviteter. Vår garanti omfattar dessutom inte ersättning för transportskador, skador som kan härledas till missaktade monteringsanvisningar eller ej föreskriven installation, åsidosatt bruksanvisning (t ex anslutning till felaktig nätspänning eller strömart), missbruk eller ej ändamålsenliga användningar (t ex överbelastning av produkten eller användning av ej godkända insatsverktyg eller tillbehör), åsidosatta underhålls- och säkerhetsbestämmelser, främmande partiklar som har trängt in i produkten (t ex sand, sten eller damm), yttre våld eller yttre påverkan (t ex skador om produkten har fallit ned) samt normalt och användningsbundet slitage. Detta gäller särskilt för batterier som täcks av en 12 månaders garanti.

Anspråk på garanti upphör att gälla om ingrepp redan har gjorts i produkten.

3. Garantitiden uppgår till 2 år och gäller från datumet när produkten köptes. Medan garantitiden fortfarande gäller ska anspråk på garanti ställas inom två veckor efter att defekten fastställdes. Det är inte möjligt att ställa anspråk på garanti efter att garantitiden har löpt ut. Garantitiden förlängs inte när produkten repareras eller byts ut, dessutom medför sådana arbeten inte att en ny garantitid börjar gälla för produkten eller för ev. reservdelar som har monterats in. Detta gäller även vid hembesök.
4. För att du ska kunna ställa anspråk på garantin ska den defekta produkten skickas in i tillräckligt frankerat skick till adressen som anges nedan. Bifoga kvittot i original eller ett annat daterat köpebevis. Förvara därför kassakvittot på en säker plats! Beskriv orsaken till reklamationen så noggrant som möjligt. Om defekten i produkten täcks av våra garantitjänster, får du genast en reparerad eller ny apparat av oss.

Givetvis kan vi även, mot debitering, åtgärda skador som antingen inte täcks av garantin eller som har uppstått efter garantitidens slut. Skicka in produkten till nedanstående serviceadress.

TAKUUTODISTUS

Arvoisa asiakas,

tuotteemme läpikäyvät erittäin tiukan laadunvalvontatarkastuksen. Mikäli tämä laite ei kuitenkaan toimi moitteettomasti, valitamme tapahtunutta suuresti ja pyydämme sinua kääntymään teknisen asiakaspalvelumme puoleen käyttäen tässä takuukortissa annettua osoitetta. Voit halutessasi myös ottaa yhteyttä puhelimitse allaolevaan palvelunumeroon. Takuuvaateiden esittämistä koskevat seuraavat säädökset:

1. Nämä takuumääräykset koskevat laajennettuja takuusuorituksia. Ne eivät vaikuta lakimääräisiin takuusuoritusvaateisiin millään tavalla. Takuumme on sinulle maksuton.
2. Takuusuoritus kattaa ainoastaan sellaiset puutteellisuudet, jotka aiheutuvat materiaali- tai valmistusvirheistä, ja se on rajattu ainoastaan näiden puutteellisuuksien korjaamiseen tai laitteen korvaamiseen uudella. Ole hyvä ja ota huomioon, että laitteitamme ei ole suunniteltu ja valmistettu käytettäväksi pienteollisuus-, käsityöläis- tai teollisuustarkoituksiin. Takuusopimusta ei siksi synny, jos laitetta käytetään pienteollisuus-, käsityöläis- tai teollisuustyöpaikoilla tai näihin verrattavissa olevissa toimissa. Takuumme ei myöskään sisällä kuljetusvaurioiden tai sellaisten vaurioiden korvaussuorituksia, jotka ovat aiheutuneet asennusohjeen noudattamatta jättämisestä tai asiantuntemattomasta asennuksesta, käyttöohjeen noudattamatta jättämisestä (esim. liitäntä vääranntyyppiseen verkkovirtaan), vääranntäystä tai virheellisestä käytöstä (esim. laitteen ylikuormittaminen tai hyväksymättömien työkalujen tai lisävarusteiden käyttäminen), huolto- ja turvallisuusmääräysten noudattamatta jättämisestä, vieraiden esineiden (esim. hiekan, kivien tai pölyjen) pääsystä laitteen sisään, väkivaltaisesta käsittelystä tai ulkopuolisista tekijöistä (esim. putoamisesta aiheutuneet vauriot) sekä käytöstä aiheutuvasta tavallisesta kulumisesta. Tämä koskee erityisesti niitä akkuja, joille me kuitenkin myönämme 12 kuukauden pituisen takuun.

Takuuvaateet raukeavat, jos laitteelle on jo tehty jotain toimenpiteitä.

3. Takuuaika on 2 vuotta ja se alkaa laitteen ostopäivästä. Takuuvaateet tulee esittää ennen takuuajan päättymistä kahden viikon kuluessa siitä, kun olet havainnut vian. Takuuvaateiden esittäminen takuuajan päätyttyä ei ole mahdollista. Laitteen korjaus tai vaihto ei johda takuuajan pitenemiseen tai laitteen tai siihen mahdollisesti asennettujen varaosien takuuajan alkamiseen uudelleen alusta. Tämä koskee myös paikan päällä suoritettuja palveluja.
4. Takuuvaateesi esittämiseksi tulee viallinen laite lähettää postikulut maksettuna allaolevaan osoitteeseen. Ole hyvä ja liitä mukaan alkuperäinen maksukuitti tai muu päiväyksellä varustettu ostotosite. Säilytä tämän vuoksi kassakuitti huolella tositteena! Ole hyvä ja kuvaa valituksen syy meille mahdollisimman tarkoin. Jos takuumme kattaa laitteessa olevan vian, saat korjatun tai uuden laitteen välittömästi takaisin.

Tietysti korjaamme mielellämme korvausta vastaan myös sellaiset laitteiden viat, jotka eivät kuulu tai eivät enää kuulu takuumme piiriin. Lähetä tätä varten laite tekniseen asiakaspalveluumme allaolevalla osoitteella.

ГАРАНТИЙНОЕ СВИДЕТЕЛЬСТВО

Глубокоуважаемый клиент, глубокоуважаемая клиентка,

Качество наших продуктов подвергаются тщательному контролю. Если несмотря на это когда-либо возникнут к нашему большому сожалению нарушения в работе инструмента, то мы просим Вас обратиться в нашу службу сервиса по указанному в этой гарантийной карте адресу. Мы также охотно ответим на Ваши вопросы по телефону, номер которого приведен ниже. Для предъявления претензий по гарантийному обслуживанию действительно следующее:

1. Настоящие правила гарантии регулируют дополнительные условия оказания гарантийных услуг. Эти гарантийные обязательства не затрагивают Ваши законные права на гарантийное обслуживание. Наши гарантийные услуги для Вас бесплатны.
2. Гарантийные услуги распространяются только на неисправности, которые возникли в результате недостатков материала или процесса изготовления и предусматривают только устранение этих недостатков или замену устройства. Необходимо учесть, что наши устройства разработаны согласно предписаниям для использования в промышленных, ремесленных или индустриальных областях. Гарантийный договор считается недействительным, если устройство используется в промышленных, ремесленных или индустриальных целях, а также для подобной деятельности. Наши гарантийные обязательства не распространяются на повреждения при транспортировке, повреждения в результате несоблюдения указаний руководства по монтажу или в результате проведенной ненадлежащим образом инсталляции, несоблюдения указаний руководства по эксплуатации (таких как например, подключение к сети с ненадлежащим параметром напряжения), используется неправильно или ненадлежащим образом (например, перегрузка устройства или использование не допущенных к применению насадок или принадлежностей), при несоблюдении правил технического обслуживания и техники безопасности, при попадании посторонних предметов в устройство (таких как например: песок, камни или пыль), при использовании силы или посторонних воздействий (таких как например, повреждения в результате падения), а также при обычном износе в результате использования. Это относится прежде всего к аккумуляторам, на которые мы тем не менее даем гарантийный срок на 12 месяцев.

Право на гарантийное обслуживание теряет силу, если были осуществлены вмешательства в инструмент.

3. Гарантийный срок составляет 2 года и начинается со дня покупки устройства. Гарантийные права необходимо предъявлять до истечения срока гарантии в течении двух недель после того как будет обнаружена неисправность. Заявления на гарантийное обслуживание после истечения срока гарантии не принимаются. Ремонт или замена устройства не ведет к удлинению срока службы и с этими услугами не начинается новый срок гарантии для устройства или установленных запасных деталей. Это действует также в случае оказания сервисных услуг по месту нахождения клиента.
4. Для предъявления претензий на гарантийное обслуживание вышлите, пожалуйста, неисправное устройство без оплаты почтовых расходов по указанному ниже адресу. Приложите квитанцию покупки в оригинале или любое другое свидетельство о совершенной покупке с указанной датой. Необходимо поэтому сохранять кассовый чек для доказательства! Пожалуйста, опишите причину предъявляемых претензий как можно точнее. Если неисправное устройство подлежит гарантийному обслуживанию, то Вы получите незамедлительно отремонтированное или новое устройство обратно.

Само собой разумеется, мы можем также устранить при оплате затрат неисправности устройства, которые не входят в объем гарантийных услуг или при истечении срока гарантии. Для этого Вам необходимо выслать устройство на адрес нашей службы сервиса.

GARANTIITUNNISTUS

Lugupeetud klient,

meie tooted läbivad range kvaliteedikontrolli. Kui käesolev seade ei peaks siiski korralikult töötama, vabandame sellepärast väga ja palume Teil pöörduda meie klienditeenindusse selle garantiitunnistuse lõpus toodud aadressil. Oleme meelsasti Teie teenistuses ka telefoni teel alltoodud teeninduse telefoninumbritel. Garantiinõuete esitamisel kehtib järgnev:

1. Täiendavat garantiid reguleerivad need garantiitingimused. See garantii ei puuduta Teie seaduslikke garantiinõudeid. Meie garantii on Teile tasuta.
2. Garantii hõlmab ainult neid puudusi, mis tulenevad materjali- või tootmisvigadest ning piirneb nende puuduste kõrvaldamise või seadme vahetamisega. Võtke palun arvesse, et meie seadmed ei ole konstrueeritud ettevõtluses, käsitööstuses ega tööstuses kasutamise otstarbel. Sellepärast garantiileping ei kehti, kui seadet kasutatakse ettevõtluses, käsitööstuses või tööstuses jt sarnastel tegevusaladel. Meie garantii puhul on hüvitamine välistatud transpordikahjustuse korral, kahjustuste korral, mis tulenevad montaažijuhendi mittejärgimisel või asjatundmatu installatsiooni tagajärjel, kasutusjuhendi mittejärgimisel (nt vale võrgupinge või vooluliigiga ühendamisel), vale või mitteotstarbeka kasutamise korral (nt seadme ülekoormus või mittelubatud tööriistade ja tarvikute kasutamine), hooldus- ja ohutusnõuete mittejärgimisel, võõrkehade (nt liiv, kivid või tolmu) seadmesse tungimisel, jõu kasutamisel või välisjõudude mõju korral (nt kahjustused mahakukkumise tagajärjel) ning kasutamisest tuleneva tavapärase kulumise korral. See kehtib eriti akude kohta, millele me 12 kuulise garantiiaja tagame.

Garantiinõue kaotab kehtivuse, kui seadet on juba lahti võetud.

3. Garantii kehtib kaks aastat ning see algab seadme ostmise kuupäevaga. Garantiinõuded tuleb esitada garantiiajal kahe nädala jooksul pärast defekti tuvastamist. Garantiinõuete esitamine pärast garantiiaja kestvuse lõppu on välistatud. Seadme remont või väljavahetamine pikendab garantiiaega või antakse nõude tõttu seadmele ja võimalikele paigaldatud varuosadele uus garantiiaeg. See kehtib ka kliendi juures kohapeal teostatud teeninduse korral.
4. Garantiinõude esitamiseks saatke defektne seade saatekuludeta alltoodud aadressile. Pange kaasa ostutšeki originaal või muu kuupäevaga ostmist tõendav dokument. Sel põhjusel hoidke kassatšekk ostmist tõendava dokumendina alles! Kirjeldage meile võimalikult täpselt reklamatsiooni põhjust. Kui seadme defekt käib meie garantii alla, saate esimesel võimalusel tagasi remonditud või uue seadme.

Enesestmõistetavalt kõrvaldame hea meelega seadmel ka neid defekte, mis ei käi garantii alla või kui garantiiaeg on läbi, sel juhul tuleb Teil kulud tasuda. Selleks saatke seade meie teeninduse aadressil.



EH 06/2012 (01)

