

- Ⓡ **Mode d'emploi d'origine
Appareil à souder**
- Ⓟ **Manual de instruções original
Aparelho de soldar**
- Ⓛ **Instrukcja oryginalną
Spawarka**



7



Edition: avril 2011
Data de edição: Abril de 2011
Data ostatniej aktualizacji wydania: kwiecień 2011

Art.-Nr.: 15.440.88

I.-Nr.: 11011

D-ES **152**

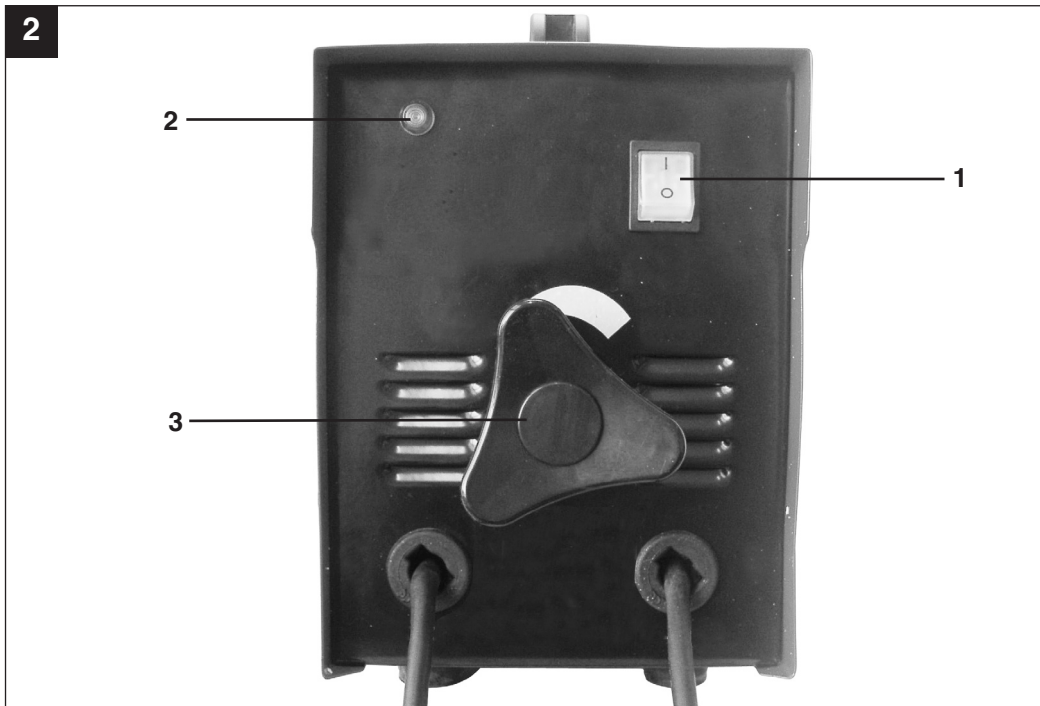
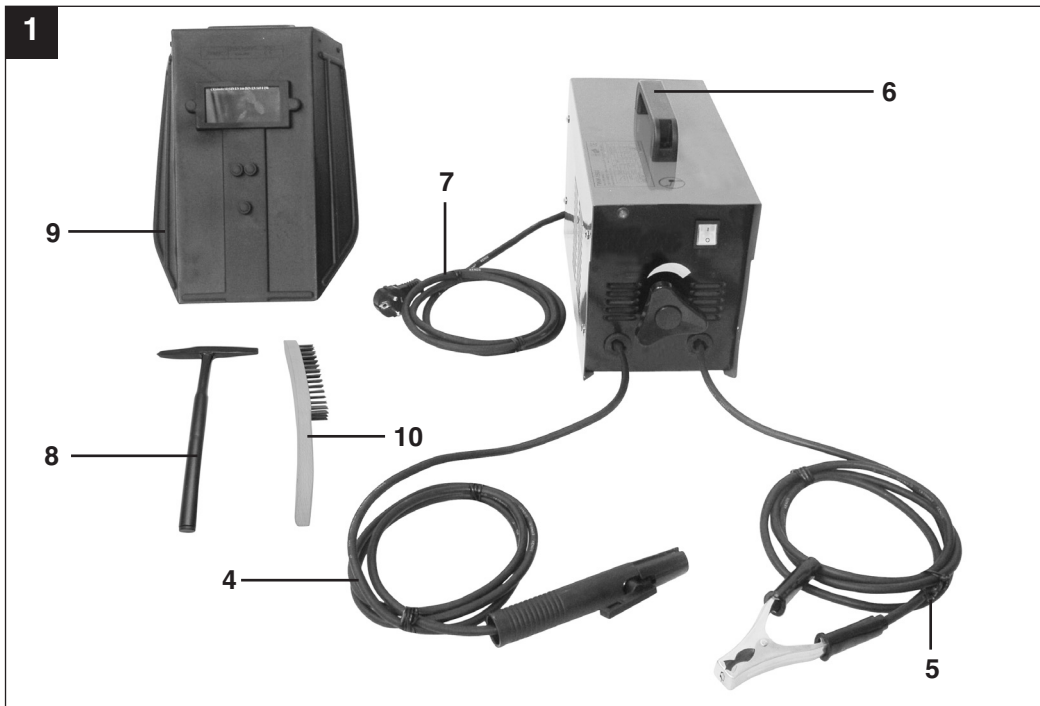
F



- ⓔ Avant la mise en service, lisez le mode d'emploi et les consignes de sécurité et respectez-les

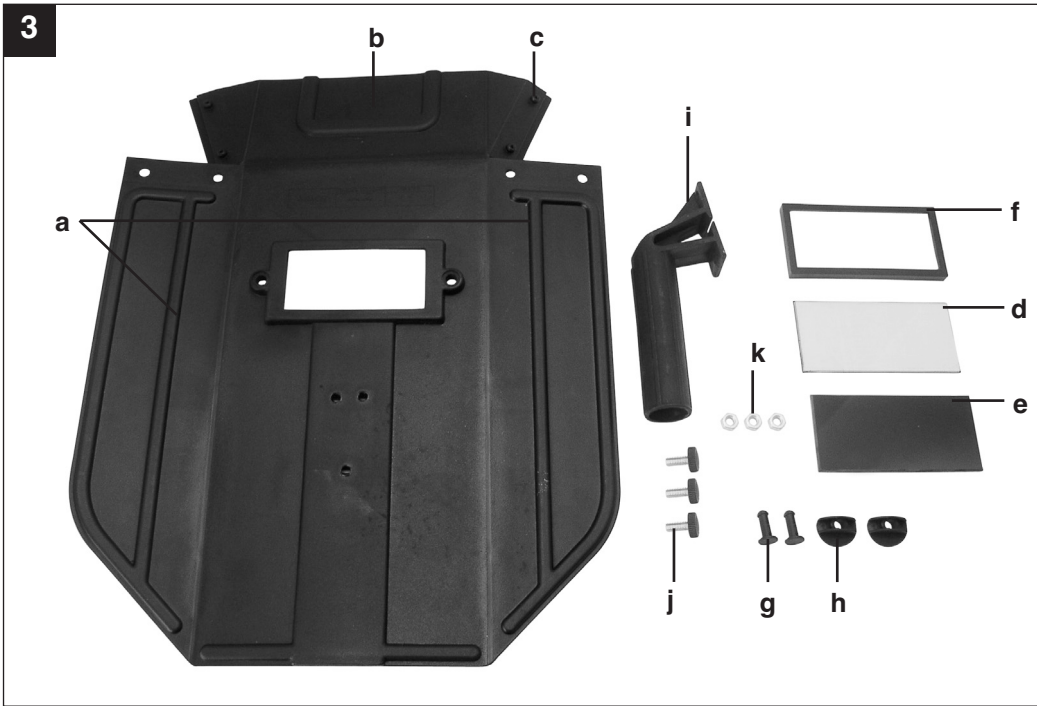
Sommaire

	Page
1. Description de l'appareil	5
2. Volume de livraison	5
3. Remarques importantes	5
4. Symboles et caractéristiques techniques	8
5. Instructions de montage de l'écran de soudage	9
6. Préparations au soudage	10
7. Souder	10
8. Protection contre la surchauffe	10
9. Nettoyage, maintenance, commande de pièces de rechange	11
10. Mise au rebut et recyclage	11
11. Origine possible de pannes	12
12. Illustration des pièces de rechange	13
13. Liste des pièces de rechange	13
14. Plan des connexions	14

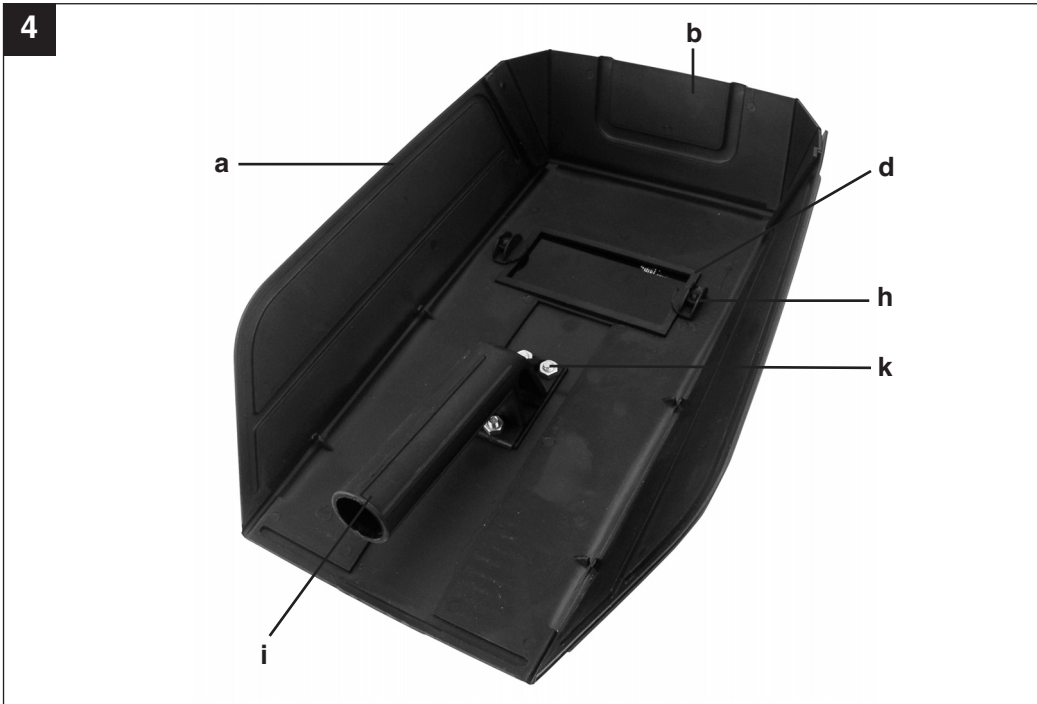


F

3



4



⚠ Attention !

Lors de l'utilisation d'appareils, il faut respecter certaines mesures de sécurité afin d'éviter des blessures et dommages. Veuillez ainsi lire le mode d'emploi / les consignes de sécurité très attentivement. Veuillez à le conserver en bon état pour pouvoir accéder aux informations à tout moment. Si l'appareil doit être remis à d'autres personnes, veuillez à leur remettre aussi ce mode d'emploi / ces consignes de sécurité. Nous déclinons toute responsabilité pour les accidents et dommages dus au non-respect de ce mode d'emploi et des consignes de sécurité.

1. Description de l'appareil (fig. 1/2)

- 1 Interrupteur Marche/Arrêt
- 2 Lampe de contrôle pour surchauffe
- 3 Roue de réglage pour courant de soudage
- 4 Câble de soudage avec porte-électrodes (prémonté)
- 5 Câble de mesure avec borne de pièce à usiner (prémontée)
- 6 Poignée
- 7 Câble de réseau
- 8 Marteau à scories
- 9 Ecran de soudage
- 10 Brosse métallique

2. Volume de livraison

Appareil à souder
 Equipement de l'endroit de soudage

3. Remarques importantes

Veuillez lire consciencieusement ce mode d'emploi jusqu'au bout et en respecter les consignes. Familiarisez-vous avec l'appareil, son emploi correct, ainsi qu'avec les consignes de sécurité en vous servant de ce mode d'emploi.

Veillez à conserver le mode d'emploi en bon état pour pouvoir accéder aux informations à tout moment. Si l'appareil doit être remis à d'autres personnes, veuillez à leur remettre aussi ce mode d'emploi.

⚠ Consignes de sécurité

A respecter absolument

ATTENTION

Utilisez l'appareil uniquement conformément à son aptitude indiquée dans ce mode d'emploi : Soudage manuel à l'arc électrique à l'aide d'électrodes enrobées.

Avec l'appareil à souder électrique, il est possible de souder divers métaux en utilisant les électrodes enrobées correspondantes.

La machine doit exclusivement être employée conformément à son affectation. Chaque utilisation allant au-delà de cette affectation est considérée comme non conforme. Pour les dommages en résultant ou les blessures de tout genre, le producteur décline toute responsabilité et l'opérateur/l'exploitant est responsable.

Veillez au fait que nos appareils, conformément au règlement, n'ont pas été conçus pour être utilisés dans un environnement professionnel, industriel ou artisanal. Nous déclinons toute responsabilité si l'appareil venait à être utilisé professionnellement, artisanalement ou par des sociétés industrielles, tout comme pour toute activité équivalente.

Toute manipulation de cette installation non conforme aux règles de l'art peut être dangereuse pour les personnes, les animaux et les objets. L'utilisateur/utilisatrice de cette installation est responsable de sa propre sécurité tout comme de celle des autres personnes :

- Lisez absolument le mode d'emploi et respectez les prescriptions.
- Les réparations et/ou travaux de maintenance doivent exclusivement être

F

effectués par des personnes dûment autorisées.

- Seules les conduites de soudage comprises dans les fournitures doivent être utilisées 10 mm² conduites de soudage en gomme).
 - Assurez un entretien convenable de l'appareil.
 - Pendant la durée du fonctionnement, il ne faut pas restreindre l'espace autour de l'appareil ni le placer directement contre un mur ; il faut en effet que suffisamment d'air puisse toujours s'insérer dans les fentes. Assurez-vous que l'appareil est bien raccordé au réseau.
- Évitez tout effort de traction du câble de réseau. Retirez la fiche de l'appareil avant de vouloir le placer dans un autre endroit.
- Surveillez l'état du câble de soudage, de la pince à électrodes des bornes de mise à la terre ; l'usure au niveau de l'isolation et au niveau des pièces conductrices de courant peut entraîner une situation dangereuse et diminuer la qualité du soudage.
 - Le soudage à l'arc électrique génère des étincelles, les pièces métalliques fondent et de la fumée est produite, veuillez donc respecter ce qui suit : éloignez toutes les substances et combustibles et/ou tous les matériaux combustibles du lieu de travail.
 - Assurez-vous que l'air amené est suffisant.
 - N'effectuez pas de soudage sur des réservoirs, récipients ou conduits comprenant des liquides ou des gaz inflammables. Évitez tout contact direct avec le circuit électrique de soudage ; la tension de marche à vide qui apparaît entre la pince à électrodes et la borne de mise à la terre peut être dangereuse.
 - Ne stockez ni n'employez l'appareil dans un environnement humide, dans un milieu humide ou sous la pluie
 - Protégez vos yeux par des verres appropriés (DIN degré 9-10) en les fixant sur l'écran protecteur fourni. Utilisez des gants et des vêtements de protection secs exempts de toute huile et graisse pour empêcher d'exposer la peau aux rayons ultraviolets de l'arc électrique.
 - N'utilisez jamais l'appareil à souder pour

dégeler des tubes.

A respecter !

- Le rayonnement de lumière de l'arc électrique peut abîmer les yeux et occasionner des brûlures de la peau.
- Le soudage à l'arc électrique génère des étincelles et des gouttelettes de métal fondu, la pièce à traiter soudée commence à rougir et reste relativement longtemps brûlante.
- Le soudage à l'arc électrique libère des vapeurs probablement nocives. Chaque choc électrique peut être mortel.
- Ne vous approchez pas directement de l'arc électrique dans un cercle de 15 m.
- Protégez-vous (et les personnes alentours) contre les éventuels effets dangereux de l'arc électrique.
- Avertissement : Des dérangements peuvent apparaître pour les autres consommateurs du réseau en fonction des conditions de raccordement au réseau sur le point de raccordement de l'appareil à souder.

Attention !

Des dérangements peuvent apparaître pendant le soudage pour les autres consommateurs du réseau lorsque les réseaux d'alimentation et circuits électriques sont surchargés. En cas de doute, veuillez vous adresser à l'entreprise d'alimentation en courant.

Source de risques pendant le soudage à l'arc électrique

Le soudage à l'arc électrique entraîne toute une gamme de sources de risques. Il est donc tout particulièrement important pour le soudeur/ la soudeuse, de respecter les règles suivantes pour éviter de se mettre en danger soi-même ou toute tierce personne et pour éviter tout risque pour les personnes et dommages de l'appareil.

1. Les travaux côté alimentation du réseau, par ex. sur des câbles, fiches, prises de

- courant etc. doivent uniquement être exécutée par des spécialistes. Ceci est particulièrement valable pour la réalisation de câbles intermédiaires.
2. En cas d'accident, séparez immédiatement la source de courant de soudage du secteur.
 3. Lorsque des tensions de contact électriques apparaissent, mettez l'appareil immédiatement hors circuit et faites-le contrôler par un(e) spécialiste.
 4. Veillez toujours à ce que les contacts électriques soient corrects côté courant de soudage.
 5. Pendant le soudage, portez toujours des gants isolants aux deux mains. Ils vous protégeront contre les chocs électriques (tension de marche à vide du circuit électrique de soudage), contre les rayonnements (de chaleur et UV) tout comme contre les étincelles de métal de scories incandescentes.
 6. Portez des chaussures fermes et isolantes, celles-ci doivent isoler même en cas d'humidité. Les chaussures basses ne sont pas appropriées puisque les gouttes de métal incandescent peuvent tomber et occasionner des brûlures.
 7. Portez des vêtements appropriés, ne portez pas de vêtements synthétiques.
 8. Ne vous tenez pas dans l'arc électrique sans protection des yeux, utilisez exclusivement un écran protecteur de soudage à verre de protection conforme à DIN. L'arc électrique dégage aussi des rayons UV, outre les rayons de lumière et de chaleur, ceux-ci peuvent occasionner des brûlures. Ce rayonnement ultraviolet invisible entraîne, lorsque la protection n'est pas suffisante, une conjonctivite très douloureuse qui ne commence à se faire sentir que quelques heures après. En outre, le rayonnement UV entraîne des brûlures du genre coup de soleil sur les parties du corps lui étant exposées sans protection.
 9. Les personnes (par ex. les aides) se trouvant à proximité de l'arc électrique doivent être instruites sur les risques et équipées des moyens de protection nécessaires ; si nécessaire, montez des parois de protection.
 10. Il faut assurer une amenée d'air frais suffisante pendant le soudage, en particulier lorsqu'il est fait dans de petites pièces étant donné que de la fumée et des gaz nocifs sont générés.
 11. Il est interdit d'entreprendre le soudage de réservoirs dans lesquels des gaz, des carburants, huiles minérales ou autres substances du même genre sont stockés, même s'ils sont déjà vidés depuis longtemps, étant donné le risque d'explosion présent.
 12. Dans les salles exposées au risque d'incendie et au danger d'explosion, des prescriptions particulières sont valables.
 13. Les raccords soudés très sollicités et devant absolument remplir des exigences de sécurité doivent exclusivement être effectués par des soudeurs et soudeuses particulièrement formé(e)s et ayant passé les examens adéquats.
Exemple : les vases de pression, rails de glissement, dispositifs d'attelage de remorque, etc.
 14. Recommandations :
Il faut absolument veiller au fait que le conducteur de protection dans les installations électriques ou les appareils peut être détruit par le courant de soudage en cas de négligence, par ex. la borne de mise à la terre est placée sur le boîtier de l'appareil à souder lui-même raccordé au conducteur de protection de l'installation électrique. Les travaux de soudage sont entrepris sur une machine comprenant un conducteur de protection. Il est donc possible de souder sur la machine sans avoir appliqué la borne de mise à la terre sur celle-ci. Dans ce cas, le courant de soudage passe de la borne de mise à la terre à la machine en passant par le conducteur de protection. Le courant de soudage élevé peut entraîner la fonte du conducteur de protection.
 15. Les dispositifs de protection des conduites vers les fiches secteur doivent être conformes aux prescriptions (VDE 0100). d'après ces prescriptions, il est donc

F

uniquement permis d'utiliser des fusibles ou automates conformes à la section de câble (pour les prises de courant de sécurité des fusibles de max. 16 Amp. ou des interrupteurs protecteurs de ligne). Un fusible trop élevé peut entraîner un incendie de la ligne ou des dommages des bâtiments dus à un incendie.

Attention !

L'appareil à souder peut uniquement être exploité avec des automates de sécurité de caractéristique de déclenchement C ou K. L'appareil ne convient pas pour l'emploi industriel !

Salles étroites et humides

En cas de travaux dans des locaux humides ou chauds, il faut utiliser des supports et supports intermédiaires, tout comme des gants à crispin en cuir ou d'autres tissus peu conducteurs pour isoler le corps contre le sol, les murs, les pièces conductrices d'appareils et autres du même genre.

Si vous utilisez des petits transformateurs de soudage avec un risque électrique augmenté, comme par ex. dans des salles étroites à parois électriquement conductibles, (chaudières, tubes, etc.), dans des salles humides (pénétration de l'humidité des vêtements de travail), dans des salles chaudes (transpiration à travers les vêtements de travail), la tension de sortie de l'appareil à souder ne doit pas dépasser 48 Volts (valeur effective) en marche à vide. L'appareil peut donc être employé dans ce cas.

Vêtements de protection

1. Pendant les travaux, le soudeur/la soudeuse doit être protégé(e) sur tout le corps par ses vêtements et sa protection du visage contre les rayons et contre les brûlures.
2. Il faut porter des gants à crispin faits d'un tissu adéquat (cuir) aux deux mains. Ils doivent se trouver dans un état impeccable.


3. Pour protéger les vêtements contre les étincelles et les brûlures, portez des tabliers adéquats. Lorsque le type de travaux l'exige, par ex. en cas de soudage au-dessus de la tête, il faut aussi porter un costume de protection, voire une protection de la tête.
4. Les vêtements de protection utilisés et l'ensemble des accessoires doivent répondre aux exigences de la directive « Equipement de protection personnelle ».

Protection contre les rayons et brûlures

1. Faites remarquer le risque pour les yeux sur la place de travail par une pancarte « Attention, ne pas regarder directement la flamme ! ». Les places de travail doivent être abritées de manière que les personnes se trouvant à proximité soient protégées aussi. Les personnes non autorisées doivent être maintenues à l'écart des travaux de soudage
2. A proximité directe de places de travail stationnaires, les parois ne doivent pas être de couleurs claires ni brillantes. Les fenêtres doivent être assurées au minimum jusqu'à la hauteur de tête contre le retour de rayons, par ex. par une peinture adéquate.

4. SYMBOLES ET CARACTERISTIQUES TECHNIQUES

EN 60974-6 Norme européenne relative aux dispositifs de soudage à l'arc et aux sources de courant de soudage à durée limitée de mise en circuit (partie 6).

 Icône pour les sources de courant de soudage convenant au soudage dans un environnement à risques électriques augmentés.

~ 50 Hz Courant alternatif et valeur de dimensionnement de la fréquence [Hz]

U_0 Tension de marche à vide nominale [V]

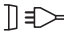
140 A/23,6 V Courant de soudage maximal et la tension en charge normale correspondante [A/V]

\emptyset Diamètre d'électrode [mm]

I_2 Courant de soudage [A]

t_w Durée moyenne [min]


t_r Temps de remise à zéro moyen [min]

 Entrée de réseau ; nombre de phases ainsi que symbole du courant alternatif et valeur de dimensionnement de la fréquence

U_1 Tension réseau [V]

I_{1max} Plus grande valeur de dimensionnement du courant [A]

I_{1eff} Valeur effective du plus grand courant du secteur [A]

 Icône de la classe de protection II

IP 21 S Type de protection

H Classe d'isolation



Les temps de scellage dépendent de la puissance prélevée à l'appareil. A puissance élevée, la durée de mise en circuit est réduite et le temps de refroidissement

augmente, à puissance réduite, la durée de mise en circuit augmente et les temps de refroidissement réduits sont possibles.



Ne stockez ni n'employez l'appareil dans un environnement humide, dans un milieu humide ou sous la pluie



Protection contre la surchauffe



Pince à électrodes

Borne de mise à la terre (masse)

L'appareil est antiparasité conformément à la directive CE 2004/108/CE

Branchement secteur : 230 V ~ 50 Hz
 Courant de soudage à $\cos \varphi = 0,75$: 45-140 A
 Tension à vide : 48 V
 Puissance absorbée : 7,6 kVA pour 140 A
 $\cos \varphi = 0,75$
 Fusible : 16 A
 Poids : 16,2 kg

Électrodes \emptyset (mm):	1,6	2,0	2,5	3,2	3,2
I_2 (A)	40	55	80	115	140
t_w (s)	462	320	162	87	64
t_r (s)	861	758	671	710	724

Les durées de scellage sont valables à une température ambiante de 40°C.

5. Instructions de montage de l'écran de soudage (fig. 3/4)

Rabattez la pièce de tête (b), puis les pièces latérales (a) vers le haut et engagez les quatre broches fixées sur la pièce de tête (c) dans les trous prévus des pièces latérales. Placez la

F

vitre de protection (d), le verre de soudage (e), ensuite le cadre (f) dans l'ouverture prévue et fixez avec les rivets en plastique (g) et les support (h) joints.

Fixez le porte-écran de soudage (i) à l'intérieur de l'écran de soudage avec les vis (j) et les écrous (k).

correct.

Electrode Ø (mm)	Courant de soudage (A)
1,6	40 - 50
2	40 - 80
2,5	60 - 110
3,2	80 - 160

6. Préparation au soudage

La borne de mise à la terre (5) est fixée directement sur la pièce à souder ou sur le support sur lequel la pièce à souder sera placée. Attention, assurez-vous qu'il y a un contact direct avec pièce à souder. Evitez donc les surfaces vernies et/ou les substances isolantes. Le câble de porte-électrodes est doté d'une borne spéciale à son extrémité qui sert à serrer l'électrode.

L'écran de protection de soudage doit toujours être utilisé pendant le soudage. Il protège les yeux des rayons en provenance de l'arc électrique et permet cependant de regarder exactement le produit à souder.

7. Souder

Après avoir effectué tous les raccordements électriques pour l'alimentation en courant tout comme pour le circuit électrique de soudage, veuillez procéder comme suit : Engagez l'extrémité non gainée de l'électrode dans le porte-électrodes (4) et raccordez borne de mise à la terre (5) à la pièce à souder. Veillez ce faisant à ce qu'un bon contact électrique soit présent. Mettez l'appareil en circuit par l'interrupteur (1) et réglez le courant de soudage avec la roue à main (3). (cf. fig. 2). En fonction électrode que l'on désire utiliser. Maintenez l'écran protecteur devant le visage et frottez la pointe de l'électrode sur la pièce à souder de manière à effectuer un mouvement comme pour allumer une allumette. C'est la meilleure méthode pour allumer l'arc électrique.

Contrôlez sur une pièce d'essai si vous avez bien choisi la bonne électrode et l'ampérage

Attention !

Ne touchez pas la pièce à usiner légèrement de l'électrode, cela pourrait entraîner un dommage et rendre l'allumage de l'arc électrique plus difficile.

Dès que l'arc électrique s'est allumé, essayez de garder une distance par rapport à la pièce à usiner correspondant au diamètre de l'électrode utilisée. L'écart doit rester constant pendant le soudage dans la mesure du possible. L'inclinaison de l'électrode dans le sens de travail doit s'élever à 20/30 degrés.

Attention !

Utilisez toujours une pince pour retirer les électrodes usées ou pour bouger des pièces soudées juste soudées. Veuillez veiller à bien déposer toujours les porte-électrodes (4) isolés après le soudage.

Les scories doivent être éliminées uniquement après le refroidissement de la soudure.

Si un soudage doit être continué sur une soudure interrompue, éliminez tout d'abord les scories au niveau du point à souder.

8. Protection contre la surchauffe

L'appareil à souder est équipé d'une protection contre la surchauffe qui protège le transformateur de soudage de la surchauffe. Si la protection contre la surchauffe se déclenche, la lampe de contrôle (2) de votre appareil s'allume. Laissez l'appareil à souder refroidir pendant un moment.

9. Nettoyage, maintenance, commande de pièces de rechange

Retirez la fiche de contact avant tous travaux de nettoyage.

9.1 Nettoyage

- Maintenez les dispositifs de protection, les fentes à air et le carter de moteur aussi propres (sans poussière) que possible. Frottez l'appareil avec un chiffon propre ou soufflez dessus avec de l'air comprimé à basse pression.
- Nous recommandons de nettoyer l'appareil directement après chaque utilisation.
- Nettoyez l'appareil régulièrement à l'aide d'un chiffon humide et un peu de savon. N'utilisez aucun produit de nettoyage ni détergent ; ils pourraient endommager les pièces en matières plastiques de l'appareil. Veillez à ce qu'aucune eau n'entre à l'intérieur de l'appareil.

9.2 Maintenance

Aucune pièce à l'intérieur de l'appareil n'a besoin de maintenance.

9.3 Commande de pièces de rechange :

Veillez indiquer ce qui suit pour toute commande de pièces de rechange ;

- Type de l'appareil
- Référence de l'appareil
- Numéro d'identification de l'appareil
- Numéro de la pièce de rechange requise

Vous trouverez les prix et informations actuelles à l'adresse www.isc-gmbh.info

L'appareil à souder et ses accessoires sont en matériaux divers, comme par ex. des métaux et matières plastiques. Éliminez les composants défectueux dans les systèmes d'élimination des déchets spéciaux. Renseignez-vous dans un commerce spécialisé ou auprès de l'administration de votre commune !

10. Mise au rebut et recyclage

L'appareil se trouve dans un emballage permettant d'éviter les dommages dus au transport. Cet emballage est une matière première et peut donc être réutilisé ultérieurement ou être réintroduite dans le circuit des matières premières.

F

11. Origine possible des pannes

Problème	Orgine	Déannage
L'appareil à souder ne fonctionne pas	1. Tension secteur pas présente 2. Mauvais contact entre la borne à la masse et la pièce à usiner 3. L'électrode ne tient pas correctement sur le support 4. La protection thermique s'est déclenchée 5. Interrupteur défectueux	1. Contrôler le câble, la fiche de contact, la prise et le fusible. 2. Nettoyer la pièce à usiner avec la brosse métallique 3 Fixer l'électrode correctement 4. Attendre que l'appareil refroidisse et que le témoin (2) de surchauffe s'éteigne. Nettoyer le cas échéant, la fente d'aération avec un chiffon sec 5. Faire remplacer l'interrupteur par un atelier spécialisé
L'électrode colle à la pièce à usiner	Ampérage trop faible pour le type d'électrode employé	Tourner la roue de réglage du courant de soudage (3) dans le sens des aiguilles d'une montre
L'électrode se colore en rouge-orange	Ampérage trop élevé pour le type d'électrode employé	Tourner la roue de réglage du courant de soudage (3) dans le sens contraire à celui des aiguilles d'une montre
L'électrode arrose à l'excès	Ampérage trop élevé	Tourner la roue de réglage du courant de soudage (3) dans le sens contraire à celui des aiguilles d'une montre

12. Illustration des pièces de rechange D-ES 152

Pos. 1



Pos. 4



Pos. 2



Pos. 5



Pos. 3

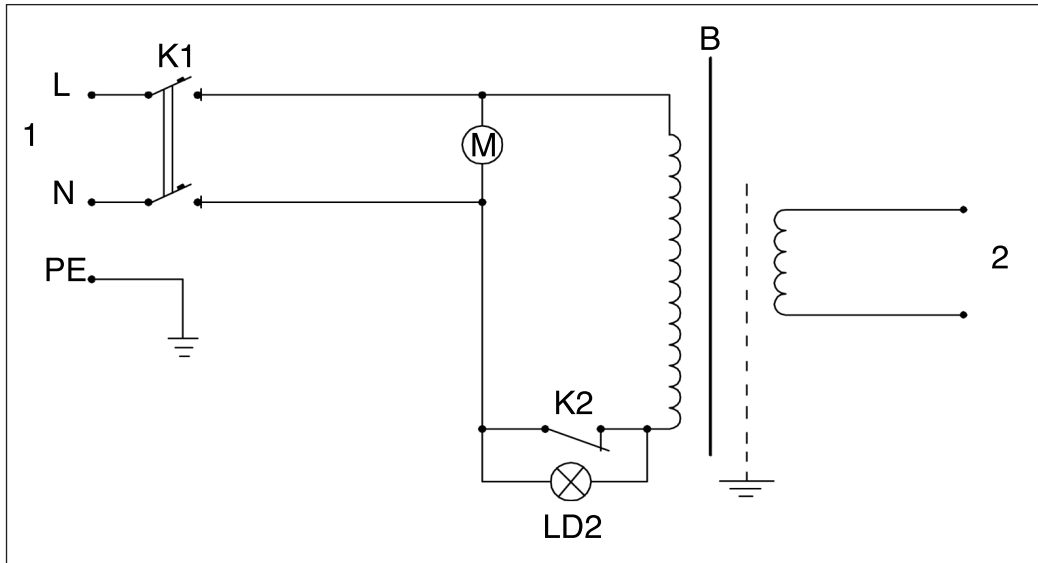


Pos. 6



13. Liste de commande des pièces de rechange D-ES 152

Pos.	Désignation	N° pce rechange :
1	Porte-électrodes	15.440.81.01.001
2	Borne de mise à la terre (masse)	15.440.81.01.002
3	Volant	15.440.81.01.003
4	Marteau à piquer	15.440.81.01.004
5	Ecran de soudage	15.440.81.01.005
6	Brosse métallique	15.440.81.01.006

F**14. Schéma des connexions**

- 1 Entrée 230 V ~
- K1 Interrupteur
- M Moteur de ventilateur
- K2 Protection anti-surchauffe
- LD2 Lampe de contrôle pour surchauffe
- B Transformateur
- 2 Sortie 48 V ~



- Ⓢ Leia e respeite as instruções de serviço e de segurança antes de colocar o aparelho em funcionamento.

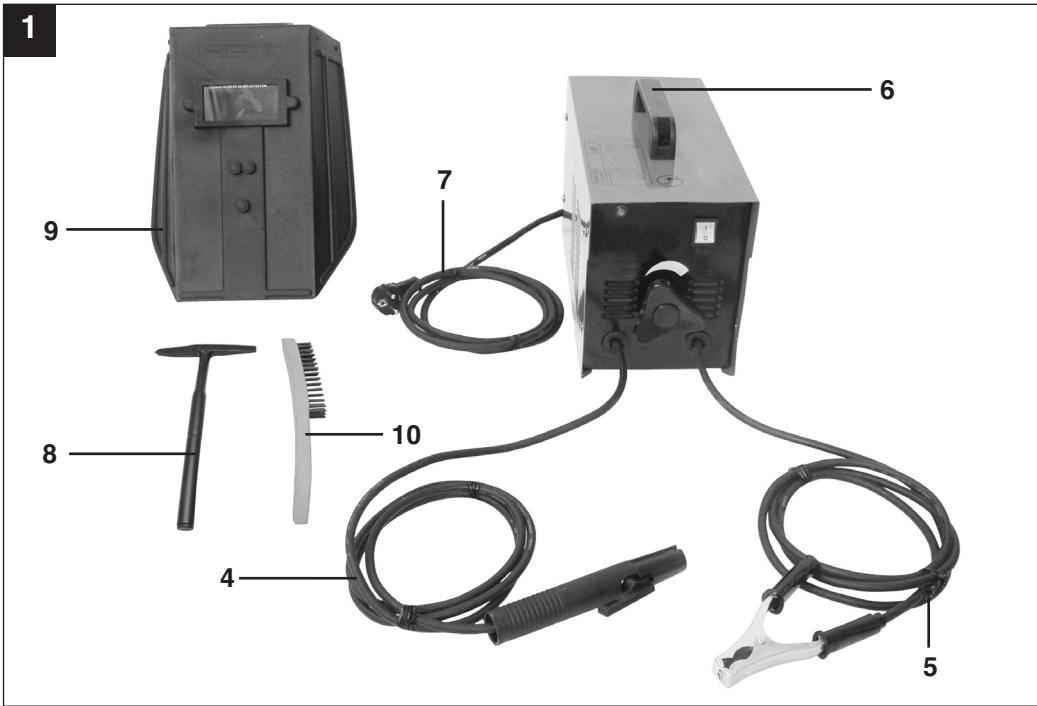
Índice

Página

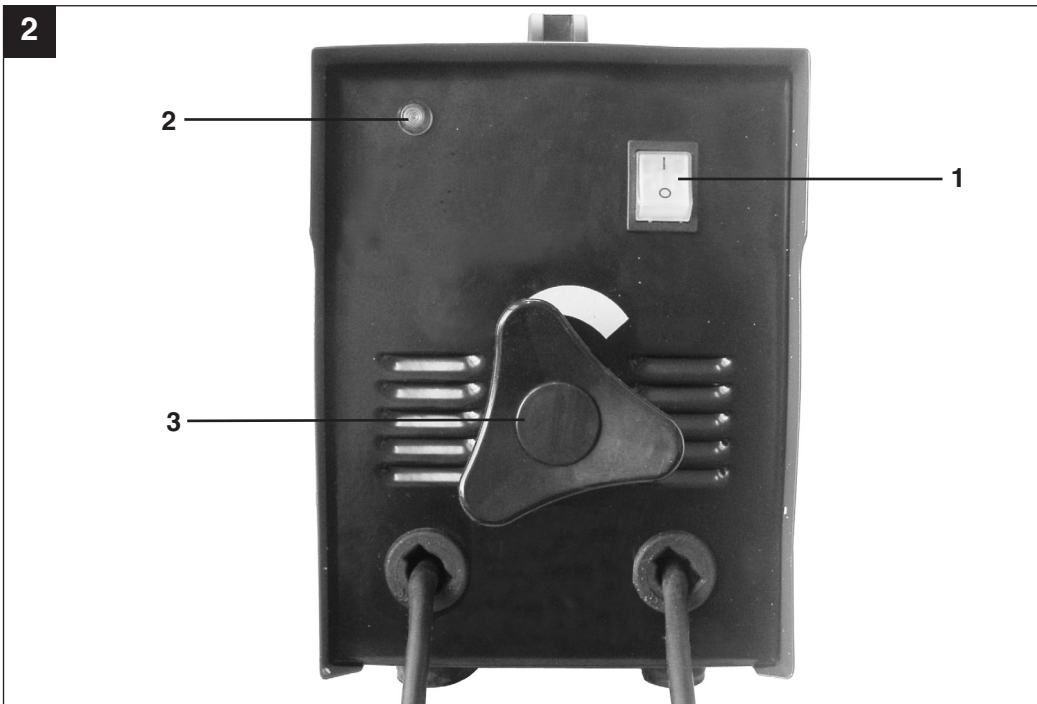
1. Descrição do aparelho	18
2. Material a fornecer	18
3. Instruções importantes	18
4. Símbolos e dados técnicos	21
5. Instruções de montagem para máscara de soldar	22
6. Preparação para a soldadura	23
7. Soldadura	23
8. Protecção contra o sobreaquecimento	23
9. Limpeza, manutenção, encomenda de peças sobressalentes	23
10. Eliminação e reciclagem	24
11. Causas para possíveis falhas	25
12. Figura das peças sobressalentes	26
13. Lista de peças sobressalentes	26
14. Esquema de ligações	27

P

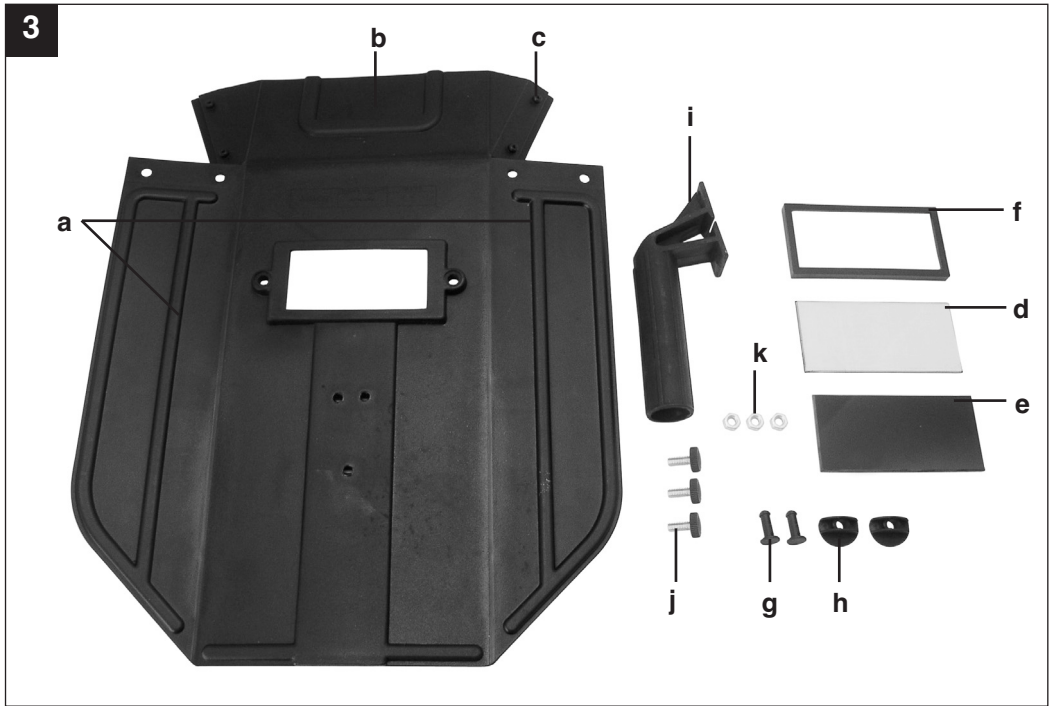
1



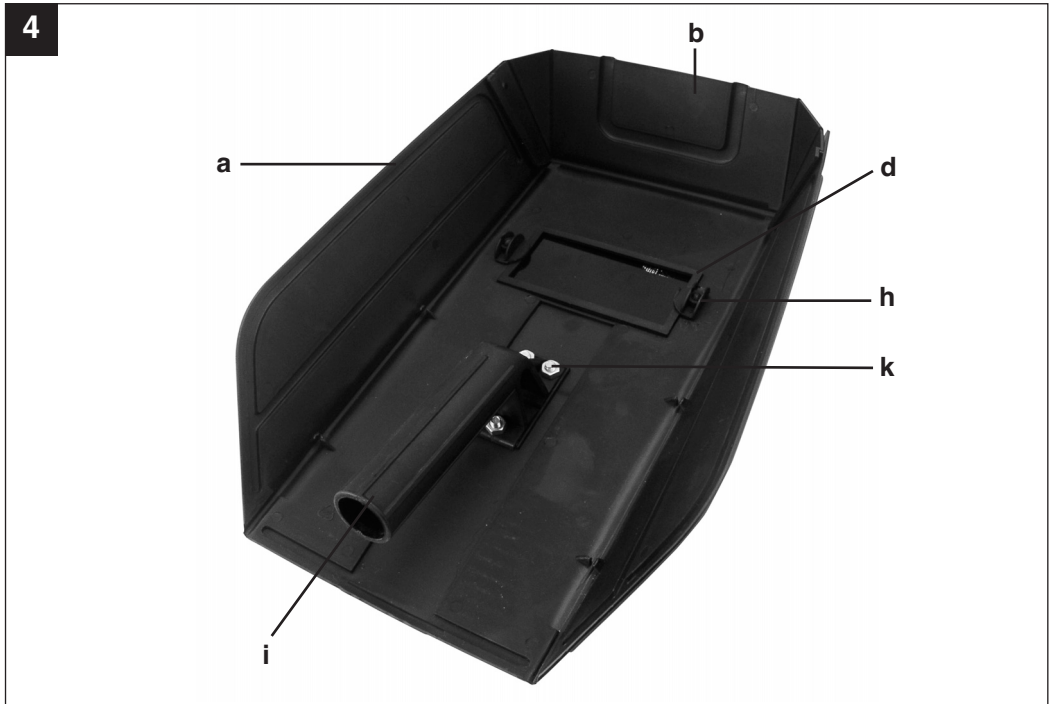
2



3



4



P**⚠ Atenção!**

Ao utilizar ferramentas, devem ser respeitadas algumas medidas de segurança para prevenir ferimentos e danos. Por conseguinte, leia atentamente este manual de instruções e as instruções de segurança. Guarde-os num local seguro, para que os possa consultar a qualquer momento. Caso passe o aparelho a outras pessoas, entregue também este manual de instruções e as instruções de segurança. Não nos responsabilizamos pelos acidentes ou danos causados pela não observância deste manual e das instruções de segurança.

1. Descrição do aparelho (fig. 1/2)

1. Interruptor para ligar/desligar
2. Lâmpada de aviso para o sobreaquecimento
3. Roda de ajuste para a corrente de soldadura
4. Cabo de soldadura com pinça porta-eléctrodos (montado)
5. Cabo de massa com pinça (montado)
6. Pega de transporte
7. Cabo eléctrico
8. Martelo para escória
9. Máscara para soldar
10. Escova de arame

2. Material a fornecer

Aparelho de soldar
Equipamento do posto de soldadura

3. Indicações importantes

Leia atentamente o manual de instruções e respeite as respectivas indicações. Sirva-se do presente manual de instruções para se familiarizar com o aparelho, para o utilizar correctamente e para ficar a conhecer as instruções de segurança.

Guarde bem o manual de instruções, para que o possa consultar em qualquer momento. Caso ceda o aparelho a outras pessoas, entregue também este manual de instruções.

⚠ Instruções de segurança

Respeite criteriosamente

ATENÇÃO

Utilize este aparelho apenas para o fim a que se destina de acordo com o manual:
Soldadura manual por arco eléctrico com eléctrodos revestidos.

Com o aparelho de soldar eléctrico pode soldar diferentes metais utilizando respectivamente os eléctrodos revestidos adequados.

A máquina só pode ser utilizada para os fins a que se destina. Qualquer outro tipo de utilização é considerado inadequado. Os danos ou ferimentos de qualquer tipo daí resultantes são da responsabilidade do utilizador/operador e não do fabricante.

Chamamos a atenção para o facto de os nossos aparelhos não terem sido concebidos para uso comercial, artesanal ou industrial. Não assumimos qualquer responsabilidade se o aparelho for utilizado no comércio, artesanato ou indústria ou em actividades equiparáveis.

A utilização imprópria desta instalação pode ser perigosa para pessoas, animais e bens materiais. O utilizador desta instalação é responsável pela sua própria segurança, bem como pela das outras pessoas:

Leia impreterivelmente este manual de instruções e tenha em atenção as normas.

- As reparações e/ou trabalhos de manutenção só devem ser realizados por pessoal qualificado.
- Só pode utilizar os cabos de soldadura fornecidos em conjunto com o material (cabo de soldadura em borracha 10 mm²).
- Assegure uma conservação adequada do

aparelho.

- Durante o tempo de funcionamento o aparelho não deve estar apertado ou ser colocado directamente junto à parede, para que o ar necessário possa entrar através das aberturas destinadas ao efeito. Certifique-se de que o aparelho está correctamente ligado à corrente. Evite puxar pelo cabo. Retire a ficha eléctrica antes de o colocar aparelho num outro local.
- Tenha em atenção o estado do cabo de soldadura, do porta-eléctrodos bem como das pinças crocodilo de ligação à massa; o desgaste do isolamento e das partes condutoras de corrente podem causar situações perigosas e diminuir a qualidade do trabalho de soldadura.
- A soldadura por arco eléctrico produz faíscas, peças de metal fundidas e fumo, pelo que deverá atender ao seguinte: Retire todas as substâncias e/ou materiais inflamáveis do local de trabalho.
- Certifique-se de que há ventilação suficiente.
- Não solde em cima de reservatórios, recipientes ou tubos que contiveram líquidos ou gases inflamáveis. Evite qualquer contacto directo com o circuito eléctrico da soldadura; a tensão em vazio que surge entre o porta-eléctrodos e a pinça crocodilo de ligação à massa pode ser perigosa.
- Não armazene ou utilize o aparelho em ambientes húmidos ou molhados ou à chuva.
- Proteja os olhos com vidros de protecção adequados (DIN grau 9-10), os quais deve fixar à máscara de mão fornecida junto. Utilize luvas e vestuário de protecção seco, que devem estar livres de óleo e gordura, para não expor a pele aos raios ultravioletas do arco eléctrico.
- Nunca utilize os aparelhos de soldar para o descongelamento de tubos.

Atenção!

- A irradiação de luz do arco eléctrico pode prejudicar os olhos e causar queimaduras na pele.
- A soldadura por arco eléctrico produz faíscas e gotas de metal fundido. A peça soldada começa a ficar incandescente e permanece quente durante bastante tempo.
- Durante a soldadura por arco eléctrico são libertados vapores que podem ser prejudiciais. Qualquer choque eléctrico pode ser mortal.
- Não se aproxime directamente do arco eléctrico num raio de 15 m.
- Proteja-se (bem como as pessoas que se encontram próximas) contra os eventuais perigos do arco eléctrico.
- Aviso: Dependendo das condições de ligação à rede, nomeadamente do ponto de ligação do aparelho de soldar, podem ocorrer falhas na rede que prejudicam outros consumidores.

Atenção!

Os outros consumidores podem ficar avariados, caso as redes de alimentação eléctrica e os circuitos de corrente se encontrem sobrecarregados durante a soldadura. Em caso de dúvida informe-se junto da entidade fornecedora de energia eléctrica.

Fontes de perigo durante a soldadura por arco eléctrico

Durante a soldadura por arco eléctrico existem uma série de fontes de perigo. É muito importante que o soldador tenha em atenção as seguintes regras, de modo a que ninguém esteja em risco, evitando ferimentos e danos na máquina.

1. Os trabalhos do lado da tensão de rede, p. ex. em cabos, fichas eléctricas, tomadas, etc., apenas devem ser executados por electricistas. Isto vale especialmente para a colocação de cabos eléctricos de extensão.
2. A fonte de corrente de soldadura deve ser separada da rede imediatamente em caso

P

- de acidente.
3. O aparelho deve ser desligado imediatamente quando surgem tensões de contacto eléctricas, devendo o mesmo ser inspeccionado por um técnico.
 4. Tenha sempre em atenção ao bom estado dos contactos eléctricos do lado da corrente de soldadura.
 5. Durante a soldadura deve usar sempre luvas isolantes nas duas mãos. Estas protegem de choques eléctricos (tensão em vazio do circuito eléctrico da soldadura), de radiações prejudiciais (calor e raios UV) bem como de metal incandescente e da projecção de escórias.
 6. Deverá usar calçado isolante e resistente, que tem de isolar igualmente em locais molhados. Não deve usar socas pois as gotas de metal incandescente, que caem, podem causar queimaduras.
 7. Vista roupa adequada e não utilize vestuário de material sintético.
 8. Não olhe para o arco eléctrico com os olhos desprotegidos, utilize apenas a máscara de mão para soldadura com os vidros de protecção de acordo com as normas DIN. Para além dos feixes luminosos e da radiação térmica, que podem causar encandeamento ou queimaduras, o arco eléctrico emite raios UV. Em caso de protecção insuficiente, estes raios ultravioletas invisíveis causam, após algumas horas, uma conjuntivite muito dolorosa. Para além disso os raios UV podem causar efeitos de queimaduras solares em partes do corpo, que se encontrem desprotegidas.
 9. As pessoas ou os ajudantes que se encontrem perto do arco eléctrico devem ser informadas relativamente aos perigos e equipadas com os meios de protecção necessários, monte anteparas caso seja necessário.
 10. Quando estiver a soldar, principalmente em espaços pequenos, assegure uma ventilação suficiente com ar fresco, pois dá-se a formação de fumo e de gases prejudiciais.
 11. O trabalho de soldadura não pode ser executado em reservatórios onde são armazenados gases, combustíveis, óleos minerais ou outros produtos semelhantes, mesmo que já tenham sido esvaziados há muito tempo, pois há perigo de explosão devido aos resíduos existentes.
 12. Aos espaços, onde há perigo de incêndio ou de explosão, aplicam-se normas especiais.
 13. As ligações soldadas, que estão sujeitas a grandes esforços, e que têm de cumprir impreterivelmente os requisitos de segurança, só podem ser executadas por soldadores especializados e devidamente certificados.
Por exemplo:
Reservatórios de pressão, carris, acoplamentos dos reboques, etc.
 14. Instruções:
Nunca se esqueça de que o condutor de protecção em instalações eléctricas ou aparelhos pode ser destruído pela corrente de soldadura, p. ex. quando a pinça crocodilo de ligação à massa for pousada sobre a carcaça do aparelho de soldar, o qual está ligado ao condutor de protecção da instalação eléctrica. Os trabalhos de soldadura são efectuados numa máquina com ligação ao condutor de protecção. É possível soldar na máquina sem ter a pinça crocodilo de ligação à massa ligada à mesma. Neste caso a corrente de soldadura é conduzida da pinça crocodilo de ligação à massa à máquina através do condutor de protecção. A alta corrente de soldadura pode fazer derreter o condutor de protecção.
 15. A protecção por fusível dos cabos de alimentação para as tomadas de rede tem de corresponder às normas (VDE 0100 (associação alemã de electrotécnicos)). Segundo estas normas, só podem ser utilizados os fusíveis ou disjuntores adequados à secção do condutor (para tomadas com ligação à terra no máx. fusíveis de 16 A. ou interruptores de barreira luminosa de 16 A). Se a amperagem máxima for excedida, poderá resultar um incêndio nos cabos eléctricos ou no edifício.

Atenção!

O aparelho de soldar só pode funcionar com os corta-circuitos automáticos da classe C ou K.

O aparelho não é adequado para uma utilização industrial!

Espaços apertados e húmidos

Ao trabalhar em espaços estreitos, húmidos ou quentes deve utilizar bases isolantes e bases intermédias como luvas com punho de cabedal ou de um material não condutor para isolar o corpo do chão, das paredes e das partes condutoras das máquinas entre outros.

Ao utilizar transformadores de soldadura de pequena dimensão, em situações de grande risco eléctrico, como p. ex. em espaços estreitos com paredes condutoras (caldeiras, condutas, etc.), em espaços molhados (vestuário de trabalho molhado), em espaços quentes (vestuário de trabalho suado), a tensão de saída do aparelho de soldar não pode ser superior a 48 Volts (valor efectivo) durante o funcionamento em vazio. Neste caso, o aparelho pode ser utilizado.

Vestuário de protecção


1. Durante o trabalho, o soldador tem de estar totalmente protegido pelo vestuário e pela protecção do rosto contra as irradiações e as queimaduras.
2. Deve utilizar, nas duas mãos, luvas de cabedal com punho de material adequado (cabedal). Estas devem encontrar-se em perfeitas condições.
3. Para proteger o vestuário contra faíscas e queimaduras deve usar aventais adequados. Quando o tipo de trabalho exige uma soldadura acima do nível da cabeça, deve vestir um fato de protecção e se necessário usar uma protecção para a cabeça.
4. O vestuário de protecção e todos os

acessórios têm de respeitar a directiva "Equipamentos de protecção individual".

Protecção contra irradiações e queimaduras

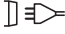
1. No local de trabalho, deverá advertir contra o perigo para os olhos através de uma placa de aviso com a frase: Cuidado não olhar para as chamas! Os locais de trabalho devem ser isolados o mais possível para que as pessoas que estão próximas estejam protegidas. As pessoas não autorizadas devem manter-se afastadas dos trabalhos de soldadura
2. Nas imediações dos locais de trabalho fixos, as paredes não devem ser de cor clara nem brilhantes. As janelas não devem permitir, pelo menos até à altura da cabeça, a passagem ou reflexão da radiação, p. ex. através da aplicação de um produto adequado.

4. SÍMBOLOS E DADOS TÉCNICOS


EN 60974-6	Norma europeia sobre equipamentos de soldadura por arco e fontes de corrente de soldadura com duração limitada da ligação (parte 6).
	Símbolo para fontes de corrente adequadas para a soldadura em ambientes com grande risco eléctrico.
~ 50 Hz	Corrente alternada e valor de cálculo da frequência [Hz]
U_0	Tensão nominal em vazio [V]
140 A/23,6 V	Corrente máxima de soldadura e respectiva tensão de trabalho [A/V] normalizada

P

Ø Diâmetro dos eléctrodos [mm]

 I_2 Corrente de soldadura [A] t_w Tempo médio de carga [min] t_r Tempo médio de reposição [min]

 Entrada de rede; número de fases e símbolo de corrente alternada e valor de cálculo da frequência

1 ~ 50 Hz

 U_1 Tensão de rede [V] I_{1max} Maior valor de cálculo da corrente [A] I_{1eff} Valor efectivo da corrente mais elevada [A]

 Símbolo para a classe de protecção II

IP 21 S Grau de protecção

H Classe de isolamento



Os tempos de soldadura dependem da potência que sai do aparelho. Em caso de potência elevada, a duração da ligação é mais curta e o tempo de arrefecimento superior, em caso de potência reduzida é possível uma duração da ligação superior em tempos de arrefecimento mais curtos.



Não armazene ou utilize o aparelho em ambientes húmidos ou molhados ou à chuva.



Protecção contra o sobreaquecimento



Porta-eléctrodos



Pinça crocodilo de ligação à massa

O aparelho está desparasitado segundo a directiva CE 2004/108/CEE

Ligação à rede: 230 V ~ 50 Hz

Corrente de soldadura (A) $\cos \varphi = 0,75$:

45-140

Tensão em vazio (V):

48

Potência absorvida:

7,6 kVA com 140 A $\cos \varphi = 0,75$

Protecção por fusível (A):

16

Peso

16,2 kg

Electrodo Ø (mm):	1,6	2,0	2,5	3,2	3,2
I_2 (A)	40	55	80	115	140
t_w (s)	462	320	162	87	64
t_r (s)	861	758	671	710	724

Os tempos de soldadura são válidos para uma temperatura ambiente de 40°C.

5. Instruções de montagem da máscara de soldar (fig. 3/4)

Dobre, primeiro para cima a parte da cabeça (b), e depois as peças laterais (a) e deixe engatar os quatro pinos (c) fixados da parte da cabeça nos respectivos orifícios das peças laterais. Coloque o vidro de protecção (d), o vidro de soldadura (e) e depois a armação (f), na respectiva abertura e fixe com os rebites de plástico (g) fornecidos e com os dispositivos de fixação (h).

Fixe o suporte da máscara de soldar (i) no interior da mesma, com os parafusos (j) e as porcas (k).

6. Preparação para a soldadura

A pinça crocodilo de ligação à massa (5) é fixada directamente à peça a soldar ou à base, onde a peça a soldar foi colocada.

Atenção, certifique-se de que existe um contacto directo com a peça a soldar. Evite, por conseguinte, as superfícies pintadas e/ou os materiais isolantes. O cabo da pinça porta-eléctrodos tem no final um grampo especial, que serve para fixar os eléctrodos. A máscara de mão para soldadura deve ser sempre utilizada durante a soldadura. Ela protege os olhos contra a irradiação da luz proveniente do arco eléctrico, permitindo mesmo assim observar o metal de soldadura com toda a nitidez.

7. Soldadura

Após ter efectuado todas as ligações para a alimentação da corrente, bem como para o circuito eléctrico da soldadura, deve proceder da seguinte forma:

Insira a extremidade não isolada do eléctrodo na pinça porta eléctrodos (4) e ligue a pinça crocodilo de ligação à massa (5) à peça a soldar. Certifique-se de que existe um bom contacto eléctrico.

Ligue o aparelho com o interruptor (1) e ajuste a corrente de soldadura com o volante (3) (fig. 2), conforme o eléctrodo que deseja utilizar. Segure a máscara de mão para soldadura à frente da cara e esfregue a ponta de eléctrodo na peça a soldar, como se estivesse a acender um fósforo. Este é o melhor método para inflamar um arco eléctrico.

Deve experimentar sobre uma peça à parte, para verificar se escolheu o eléctrodo e a intensidade da corrente certos.

Eléctrodo Ø (mm)	Corrente de soldadura (A)
1,6	40 - 50
2	40 - 80
2,5	60 - 110
3,2	80 - 160

Atenção!

O eléctrodo não deverá tocar ao de leve na peça a ser trabalhada, pois poderia causar danos e dificultar a inflamação do arco eléctrico.

Logo que o arco eléctrico se acenda deverá manter, em relação à peça a trabalhar, uma distância correspondente ao diâmetro do eléctrodo utilizado.

Durante a soldadura a distância deve permanecer constante tanto quanto possível. A inclinação do eléctrodo no sentido do trabalho deve ser de 20/30 graus.

Atenção!

Utilize sempre um alicate para remover eléctrodos usados ou para mover partes recém-soldadas. Não esqueça que, depois de soldar, a pinça porta-eléctrodos (4) tem de ser sempre pousada em estado isolado.

A escória só pode ser retirada da costura depois de arrefecer.

Caso continue a soldar a partir da costura de uma soldadura não concluída, deverá primeiro retirar a escória do local onde deseja recomeçar.

8. Protecção contra o sobreaquecimento

O aparelho de soldar está equipado com uma protecção contra sobreaquecimento que protege o transformador de soldadura de sobreaquecimento. Caso a protecção contra o sobreaquecimento actue, acende uma lâmpada de controlo (2) no seu aparelho. Deixe arrefecer o seu aparelho de soldar durante algum tempo.

9. Limpeza, manutenção e encomenda de peças sobressalentes

Retire a ficha da corrente antes de qualquer trabalho de limpeza.

P

9.1 Limpeza

- Mantenha os dispositivos de segurança, ranhuras de ventilação e a carcaça do motor o mais limpo possível. Esfregue o aparelho com um pano limpo ou sobre com ar comprimido a baixa pressão.
- Aconselhamos a limpar o aparelho directamente após cada utilização.
- Limpe regularmente o aparelho com um pano húmido e um pouco de sabão. Não utilize detergentes ou solventes; estes podem corroer as peças de plástico do aparelho. Certifique-se de que não entra água para o interior do aparelho.

9.2 Manutenção

No interior do aparelho não existem quaisquer peças que necessitem de manutenção.

9.3 Encomenda de peças sobressalentes:

Ao encomendar peças sobressalentes, devem-se fazer as seguintes indicações:

- Tipo da máquina
- Número de artigo da máquina
- Número de identificação da máquina
- Número da peça sobressalente necessária

Pode encontrar os preços e informações actuais em www.isc-gmbh.info

10. Eliminação e reciclagem

O aparelho encontra-se dentro de uma embalagem para evitar danos de transporte. Esta embalagem é matéria-prima, podendo ser reutilizada ou reciclada.

O aparelho e os respectivos acessórios são de diferentes materiais, como por ex. o metal e o plástico. Os componentes que não estiverem em condições devem ter tratamento de lixo especial. Informe-se junto das lojas da especialidade ou da sua Câmara Municipal!

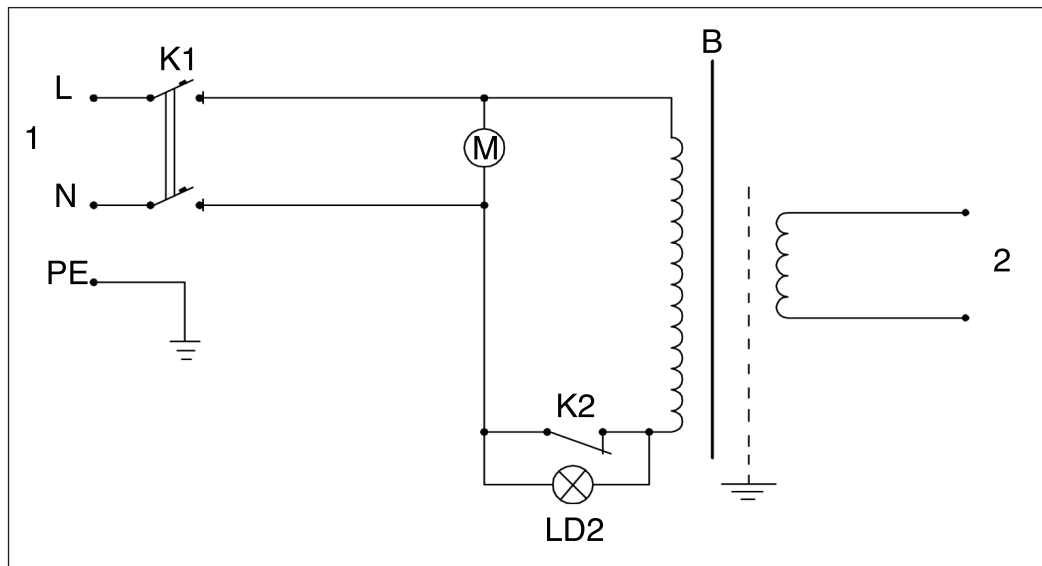
11. Causas para possíveis falhas

Problema	Causa	Solução
O aparelho de soldar não funciona	1. Tensão de rede inexistente 2. Falha no contacto entre a pinça de ligação à massa e a peça a trabalhar 3. O eléctrodo não está bem fixo ao suporte 4. A protecção térmica disparou 5. Interruptor defeituoso	1. Verifique o cabo, a ficha de alimentação, a tomada e o fusível. 2. Limpe a peça a trabalhar com uma escova de arame 3. Fixe correctamente o eléctrodo 4. Aguarde até que o aparelho arrefeça e que a lâmpada de aviso (2) para o sobreaquecimento se apague. Se necessário, limpe as fendas de ventilação com um pano seco 5. Mandar substituir o interruptor numa oficina especializada
O eléctrodo está colado à peça	Intensidade de corrente demasiado reduzida para o tipo de eléctrodo utilizado	Rode a roda de ajuste para a corrente de soldadura (3) no sentido dos ponteiros do relógio
O eléctrodo muda a cor para um laranja avermelhado	Intensidade de corrente demasiado elevada para o tipo de eléctrodo utilizado	Rode a roda de ajuste para a corrente de soldadura (3) no sentido contrário ao dos ponteiros do relógio
O eléctrodo derrete excessivamente	Intensidade da corrente demasiado alta	Rode a roda de ajuste para a corrente de soldadura (3) no sentido contrário ao dos ponteiros do relógio

P**12. Figura das peças sobressalentes D-ES 152****Pos. 1****Pos. 4****Pos. 2****Pos. 5****Pos. 3****Pos. 6****13. Lista de encomenda de peças sobressalentes D-ES 152**

Pos.	Designação	N.º de peça sobressalente:
1	Pinça porta-eléctodos	15.440.81.01.001
2	Pinça crocodilo de ligação à massa	15.440.81.01.002
3	Volante	15.440.81.01.003
4	Martelo para escória	15.440.81.01.004
5	Máscara para soldar	15.440.81.01.005
6	Escova de arame	15.440.81.01.006

14. Esquema de ligações



- 1 Entrada 230 V ~
- K1 Interruptor
- M Motor do ventilador
- K2 Protecção contra sobrecarga
- LD2 Lâmpada de aviso para o sobreaquecimento
- B Transformador
- 2 Saída 48 V ~

PL

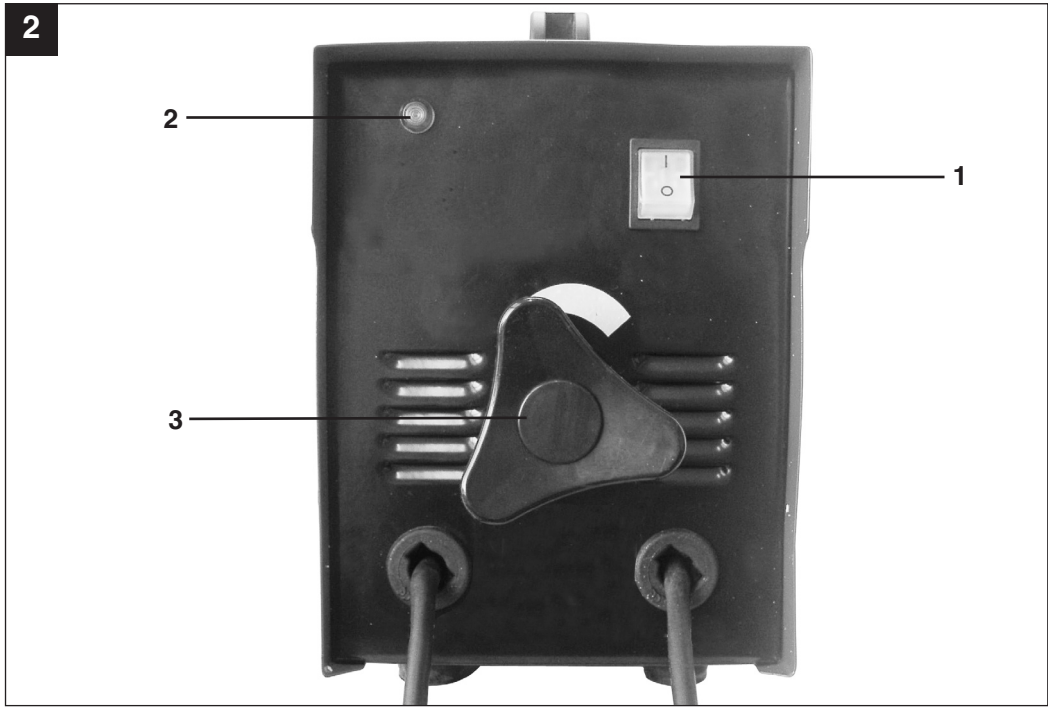
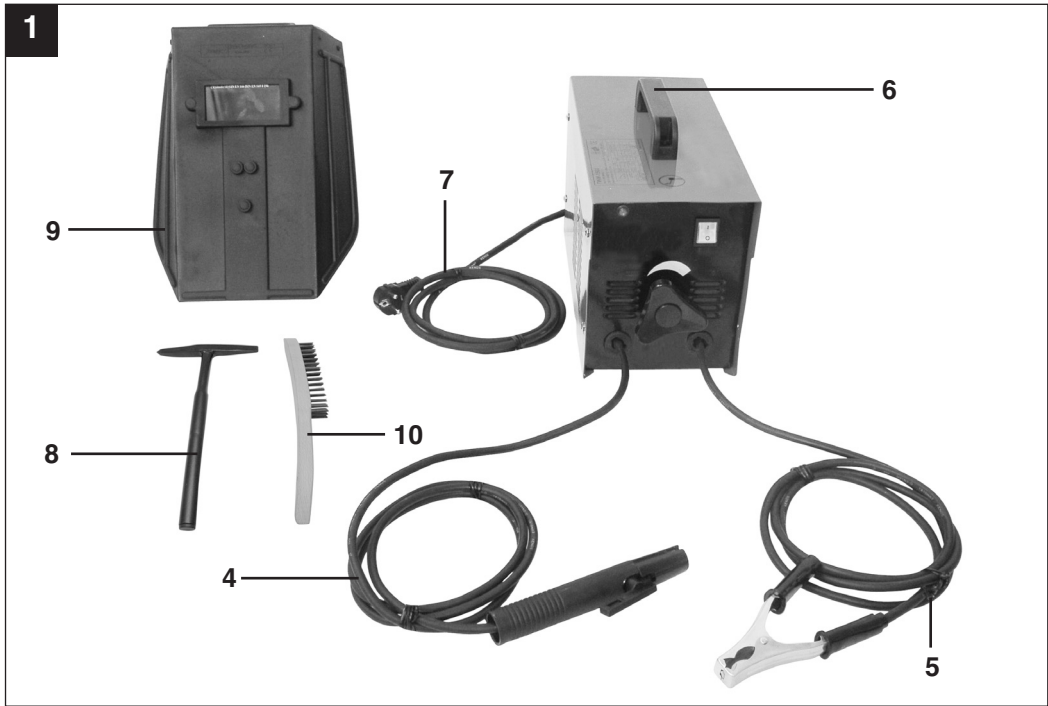


- Ⓜ Przed uruchomieniem należy przeczytać instrukcję obsługi i wskazówki dotyczące bezpieczeństwa oraz stosować się do nich.

Spis treści

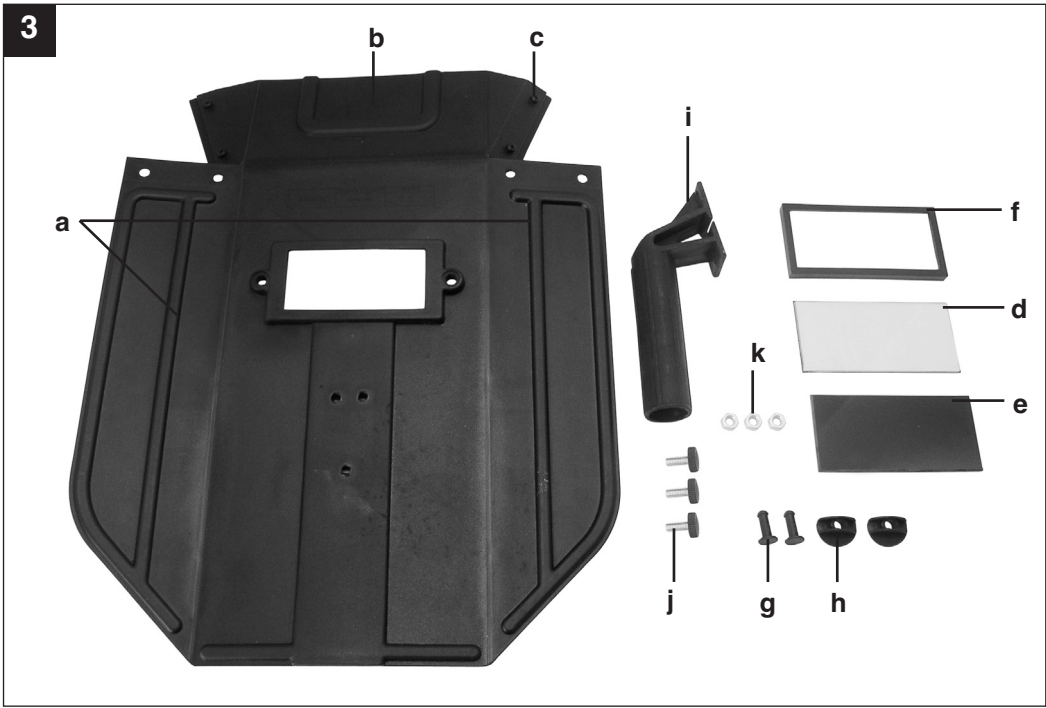
Strona

1. Opis urządzenia	31
2. Zakres dostawy	31
3. Ważne wskazówki	31
4. Symbole i dane techniczne	34
5. Instrukcja montażu maski spawalniczej	35
6. Przygotowania do spawania	35
7. Spawanie	36
8. Ochrona przed przegrzaniem	36
9. Czyszczenie, konserwacja i zamawianie części zamiennych	36
10. Usuwanie odpadów i recycling	37
11. Możliwe przyczyny usterek	38
12. Zdjęcie części zamiennej	39
13. Lista części zamiennych	39
14. Schemat elektryczny	40

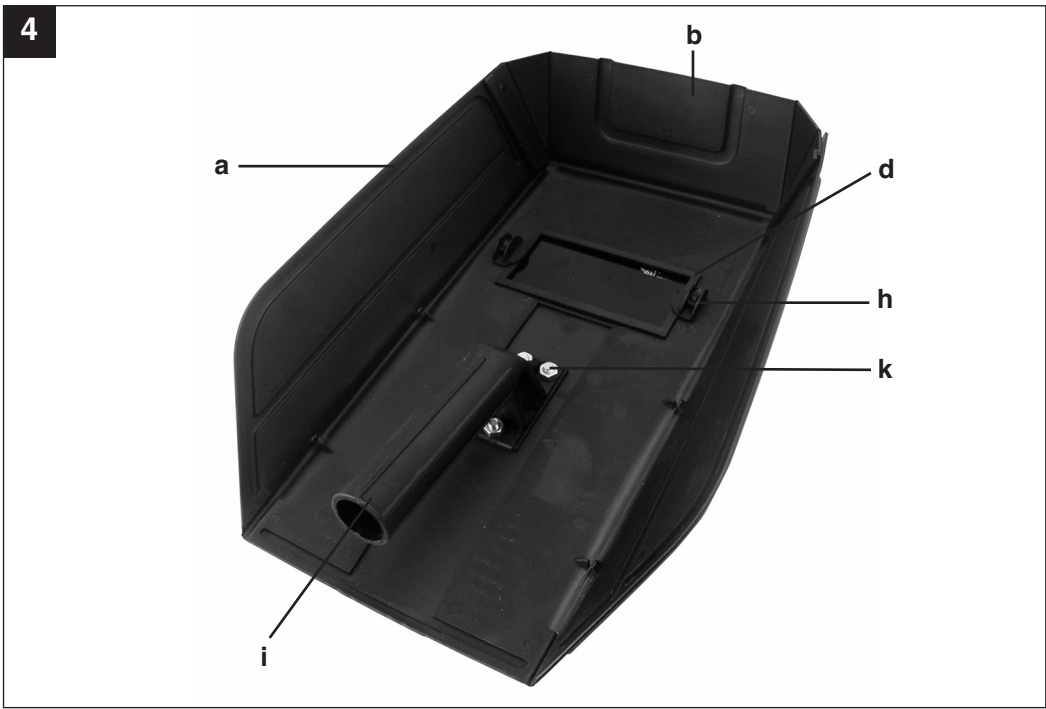


PL

3



4



⚠ Uwaga!

Podczas użytkowania urządzenia należy przestrzegać wskazówek bezpieczeństwa w celu uniknięcia zranień i uszkodzeń. Z tego względu proszę dokładnie zapoznać się z instrukcją obsługi/ wskazówkami bezpieczeństwa. Proszę zachować instrukcję i wskazówki, aby można było w każdym momencie do nich wrócić. W razie przekazania urządzenia innej osobie, proszę wręczyć jej również instrukcję obsługi/ wskazówki bezpieczeństwa. Nie odpowiadamy za wypadki i uszkodzenia zaistniałe w wyniku nieprzestrzegania niniejszej instrukcji i wskazówek bezpieczeństwa.

1. Opis urządzenia (Rys. 1/2)

1. Włącznik/ Wyłącznik
2. Lampka kontrolna przegrzania spawarki
3. Pokrętko regulujące prąd spawania
4. Kabel spawalniczy z uchwytem elektrod (wstępnie montowany)
5. Kabel masy z zaciskiem (wstępnie montowany)
6. Uchwyt do przenoszenia
7. Kabel zasilający
8. Młot żuźlowy
9. Masko spawalnicza
10. Szczotka druciana

2. Zakres dostawy

Spawarka
Wypożyczenie stanowiska spawalniczego

3. Ważne wskazówki

Należy dokładnie przeczytać instrukcję obsługi i przestrzegać zawartych w niej zaleceń. Prosimy zapoznać się na podstawie tej instrukcji z urządzeniem, jego prawidłowym użytkowaniem oraz wskazówkami bezpieczeństwa.

Proszę zachować instrukcję i wskazówki, aby można było w każdym momencie do nich wrócić. W razie przekazania urządzenia innej osobie, proszę wręczyć jej również instrukcję obsługi.

⚠ Wskazówki dotyczące bezpieczeństwa

Należy koniecznie przestrzegać

UWAGA

Urządzenie należy stosować tylko zgodnie z jego przeznaczeniem, opisanym w poniższej instrukcji obsługi: do spawania łukowego ręcznego elektrodami otulonymi.

Za pomocą spawarki mogą być spawane różne metale przy zastosowaniu odpowiednich elektrod otulonych.

Urządzenia użytkować tylko zgodnie z jego przeznaczeniem. Każde użycie, odbiegające od opisanego w niniejszej instrukcji jest niezgodne z przeznaczeniem urządzenia. Za powstałe w wyniku takiego użytkowania szkody lub zranienia odpowiedzialność ponosi użytkownik/ właściciel, a nie producent.

Proszę pamiętać o tym, że nasze urządzenie nie jest przeznaczone do zastosowania zawodowego, rzemieślniczego lub przemysłowego.

Umowa gwarancyjna nie obowiązuje, gdy urządzenie było stosowane w zakładach rzemieślniczych, przemysłowych lub do podobnych działalności.

Nieprawidłowe posługiwanie się tym urządzeniem może być niebezpieczne dla osób, zwierząt i przedmiotów wartościowych. Użytkownik tego urządzenia jest odpowiedzialny za własne bezpieczeństwo i bezpieczeństwo innych osób:
Należy koniecznie przeczytać poniższą instrukcję obsługi i przestrzegać zawartych w niej przepisów

- Naprawy i /lub prace konserwacyjne

PL

urządzenia może wykonywać tylko personel o odpowiednich kwalifikacjach.

- Należy stosować tylko należące do wyposażenia spawarki przewody spawalnicze (10 mm² przewód spawalniczy w izolacji gumowej).
- Należy zapewnić odpowiednią pielęgnację urządzenia.
- Urządzenie podczas pracy nie powinno być ustawione blisko innych przedmiotów lub bezpośrednio przy ścianie, aby zapewnić dostateczny dopływ powietrza przez szczeliny wentylacyjne. Należy się upewnić, że urządzenie jest prawidłowo podłączone do sieci. Nie wolno naciągać przewodu zasilającego. W przypadku zmiany miejsca ustawienia należy odłączyć urządzenie od sieci.
- Należy kontrolować stan przewodów spawalniczych, uchwytu do elektrod, a także zacisków masy; zużycie izolacji oraz elementów przewodzących prąd może spowodować niebezpieczną sytuację i obniżyć jakość wykonywanej pracy spawalniczej.
- Przy spawaniu łukiem elektrycznym powstają iskry, krople stopionego metalu i dym, dlatego należy przestrzegać: Usunąć ze stanowiska pracy wszystkie substancje i /lub materiały palne.
- Upewnić się, że do stanowiska dopływa dostateczna ilość powietrza.
- Nie wolno spawać na zbiornikach, naczyniach lub rurach, które zawierają palne ciecze lub gazy.
Unikać każdego bezpośredniego kontaktu z obwodem prądu spawania; napięcie biegu luzem, które występuje między kleszczami do trzymania elektrody a zaciskiem masy, może być niebezpieczne.
- Nie wolno przechowywać ani używać urządzenia w wilgotnym lub mokrym otoczeniu oraz na deszczu.
- Oczy należy chronić przy pomocy przeznaczonych do tego szkieł ochronnych (stopień 9-10 wg normy DIN), które należy zamocować na tarczy ochronnej należącej do wyposażenia. Należy stosować rękawice robocze i suchą odzież ochronną, wolną od olejów i smarów, aby nie narazić

skóry na działanie promieniowania ultrafioletowego łuku spawalniczego.

- Nigdy nie używać spawarek do rozmrażania rur.

Należy przestrzegać!

- Naświetlenie promieniami łukowymi może uszkodzić oczy i wywołać oparzenia skóry.
- Podczas spawania łukiem powstają iskry i krople stopionego metalu, spawany przedmiot zaczyna się żarzyć i pozostaje stosunkowo długo nagrzany.
- Podczas spawania łukiem tworzą się opary, które mogą być szkodliwe. Każde porażenie prądem może być śmiertelne.
- Nie wolno zbliżać się do łuku elektrycznego na odległość poniżej 15 m.
- Należy chronić siebie (a także znajdujące się w pobliżu osoby) przed niebezpiecznymi ewent. skutkami oddziaływania łuku spawalniczego.
- Ostrzeżenie: W zależności od warunków zasilania sieciowego w punkcie podłączenia spawarki, mogą wystąpić zakłócenia w zasilaniu sieciowym innych odbiorników elektrycznych.

Uwaga!

Spawanie w przypadku przeciążonych sieci zasilających i obwodów prądowych może spowodować zakłócenia w zasilaniu innych odbiorników. W razie wątpliwości należy się skontaktować z lokalnym zakładem energetycznym.

Źródła zagrożeń przy spawaniu łukiem

Przy spawaniu łukiem występuje cały szereg źródeł zagrożeń. Dlatego jest rzeczą niezmiernie ważną, aby spawacz przestrzegał następujących zasad, w celu nie narażania siebie i innych na niebezpieczeństwo oraz w celu zapobieżenia szkodom zdrowotnym i uszkodzeniu urządzenia.

1. Prace na instalacji zasilania napięciem sieciowym, np. na przewodach, wtyczkach, gniazdach itd. zlecać do

- wykonania tylko uprawnionemu elektrykowi. Obowiązuje to zwłaszcza w odniesieniu do wykonywania połączeń międzykablowych.
2. W razie wypadku źródło zasilania natychmiast odłączyć od sieci.
 3. W razie wystąpienia napięcia dotykowego, natychmiast wyłączyć urządzenie i oddać je do sprawdzenia przez uprawnionego elektryka.
 4. Należy zawsze zwracać uwagę na prawidłowy stan i przyleganie styków elektrycznych w obwodzie prądu spawania.
 5. Podczas spawania należy zawsze zakładać na obydwie ręce rękawice izolacyjne. Chronią one przed porażeniem prądem (napięcie biegu luzem obwodu prądu spawania), przed niebezpiecznym promieniowaniem (cieplnym i ultrafioletowym) oraz przed rozżarzonym metalem i odpryskami żużla.
 6. Stosować wysokie buty izolacyjne, które powinny izolować również w wilgotnym otoczeniu. Półbuty nie są odpowiednie, gdyż skapujące, rozżarzone krople metalu mogą spowodować oparzenia.
 7. Zakładać odpowiednią odzież roboczą, odzież syntetyczna jest nieodpowiednia.
 8. Nie wolno patrzeć nieosłoniętymi oczami na łuk spawalniczy, należy stosować tarczę ochronną z przepisowymi szklami ochronnymi, zgodnie z normą DIN. Łuk spawalniczy wydziela oprócz promieniowania świetlnego i ciepłego, które powoduje oślepienie lub oparzenie, również promieniowanie ultrafioletowe. Niewidzialne promieniowanie ultrafioletowe powoduje w razie niedostatecznej ochrony oczu bardzo bolesne zapalenie spojówek, które odczuwalne jest dopiero po paru godzinach. Ponadto promieniowanie ultrafioletowe może spowodować poparzenie nieosłoniętych części ciała, podobne w skutkach do poparzeń słonecznych.
 9. Również osoby przebywające w pobliżu łuku spawalniczego oraz pomocnicy muszą zostać poinformowani o niebezpieczeństwach i wyposażeni w niezbędny sprzęt ochrony osobistej, a jeżeli jest to konieczne, należy zamontować ścianki ochronne.
 10. Ponieważ podczas spawania, zwłaszcza w małych pomieszczeniach, powstają dymy i szkodliwe gazy, należy zabezpieczyć dostateczny dopływ świeżego powietrza.
 11. Nie wolno wykonywać prac spawalniczych na zbiornikach, w których składowane były gazy, paliwa, oleje mineralne itp., nawet jeżeli zostały one dużo wcześniej opróżnione w związku z występującym zagrożeniem wybuchem spowodowanym resztkowymi ilościami składowanych substancji.
 12. W pomieszczeniach zagrożonych pożarem lub wybuchem obowiązują szczególne przepisy.
 13. Spawy, które narażone są na duże obciążenia i które muszą spełniać szczególne wymogi bezpieczeństwa, mogą być wykonane tylko przez spawaczy posiadających szczególne uprawnienia i doświadczenie. Przykładem są: zbiorniki ciśnieniowe, szyny jezdne, haki holownicze itd.
 14. Wskazówki:
Należy koniecznie uwzględnić, że przewód ochronny urządzeń lub narzędzi elektrycznych może zostać zniszczony przez prąd spawania na skutek niedbałości, np. zacisk masy położony na obudowie spawarki, która połączona jest z przewodem ochronnym urządzenia elektrycznego. Prace spawalnicze są wykonywane na maszynie podłączonej do przewodu ochronnego. Możliwe jest zatem spawanie na maszynie bez podłączenia do niej zacisku masy. W tym wypadku prąd spawania płynie od zacisku masy przez przewód ochronny do maszyny. Wysoki prąd spawania może spowodować stopienie przewodu ochronnego.
 15. Zabezpieczenia obwodów zasilających gniazdka sieciowe muszą być zgodne z przepisami (VDE 0100). A zatem, zgodnie z tymi przepisami można stosować tylko bezpieczniki lub bezpieczniki automatyczne dostosowane do przekroju przewodu (dla gniazdek z wtykiem

PL

ochronnym bezpieczniki o maksymalnej mocy 16 A lub wyłącznik zasilania o mocy 16 A).

Bezpieczniki o nadmiernej mocy mogą spowodować pożar instalacji elektrycznej lub całego budynku.

Uwaga!

Spawarka może być używana jedynie z automatem zabezpieczającym C lub K. Urządzenie nie jest przeznaczone do zastosowań przemysłowych.

Ciasne i wilgotne pomieszczenia

Podczas pracy w wąskich, wilgotnych lub gorących pomieszczeniach należy stosować maty izolacyjne układane na podłodze i przy ścianach, a ponadto długie rękawice skórzane lub inne źle przewodzące materiały w celu odizolowania ciała od podłogi, ścian i łatwo przewodzących prąd części aparatu itp.

Przy użyciu małych transformatorów spawalniczych do spawania przy podwyższonym zagrożeniu elektrycznym, jak np. w wąskich pomieszczeniach z elektrycznie przewodzącymi ściankami (zbiornik, rury itp.), w mokrych pomieszczeniach (przemoczenie ubrania roboczego), w gorących pomieszczeniach (przepocenie ubrania roboczego), napięcie wyjściowe spawarki w biegu jałowym nie może być wyższe niż 48 Volt (wartość rzeczywista). Urządzenie może być używane w takim przypadku.

Odzież ochronna

1. Spawacz podczas pracy powinien zostać zaopatrzony w ochronę twarzy i odzież ochronną zabezpieczającą jego całe ciało przed promieniowaniem i poparzeniami.
2. Na obydwie ręce należy założyć długie rękawice z odpowiedniego materiału (skóra). Powinny się one znajdować w nienagannym stanie.
3. W celu ochrony odzieży przed iskrami i oparzeniami należy nosić odpowiednie fartuchy robocze. Jeżeli wymaga tego

rodzaj wykonywanej pracy, np. spawanie ponad głową, należy zakładać odpowiedni kombinezon roboczy, a także nakrycie ochronne głowy.


4. Używana odzież ochronna i osprzęt muszą odpowiadać wytycznym „Sprzęt ochrony osobistej“.

Ochrona przed promieniowaniem i oparzeniami

1. Na stanowisku pracy za pomocą tabliczki ostrzegawczej: Uwaga! Nie patrzeć w płomień!
Poinformować o zagrożeniu oczu.
Stanowiska pracy należy w miarę możliwości osłonić w taki sposób, aby chronić osoby przebywające w pobliżu. Osoby nieupoważnione nie powinny się zbliżać do stanowiska spawalniczego.
2. W bezpośrednim sąsiedztwie stałych stanowisk spawalniczych nie wolno malować ścian jasnymi ani błyszczącymi farbami. Okna należy zabezpieczyć co najmniej do wysokości głowy przed przepuszczaniem lub odbijaniem promieni, np. odpowiednio zamalować.

4. SYMBOLE I DANE TECHNICZNE

EN 60974-6 Norma europejska dot. sprzętu do spawania łukowego Źródła energii do ręcznego spawania łukowego o ograniczonym obciążeniu (część 6)

 Symbol źródeł energii, które są odpowiednie do spawania łukowego w otoczeniu o podwyższonym ryzyku elektrycznym

~ 50 Hz Prąd zmienny i wartość częstotliwości [Hz]

U_0 Napięcie znamionowe [V]

140 A/23,6 V Maksymalny prąd spawania i odpowiednio zgodne z normami napięcie robocze [A/V]



Klema masy

Urządzenie posiada ochronę przeciwzakłóceńową zgodnie z dyrektywą 2004/108/EWG.

I_1 Średnica elektrody [mm]

I_2 Prąd spawania [A]

Zasilanie sieciowe: 230 V ~ 50 Hz

Prąd spawania (A) $\cos \varphi = 0,75$: 45-140

Napięcie biegu luzem (V): 48

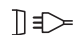
t_w Średni czas pracy [min]

Pobór mocy: 7,6 kVA dla 140 A $\cos \varphi = 0,75$

Bezpiecznik (A): 16

t_r Średni czas wyłączenia [min]

Waga 16,2 kg

 Podłączenie do sieci, ilość faz oraz symbol prądu zmiennego i wartość częstotliwości


U_1 Napięcie znamionowe [V]

I_{1max} Najwyższa wartość prądu zasilania [A]

Electrodo Ø (mm):	1,6	2,0	2,5	3,2	3,2
I_2 (A)	40	55	80	115	140
t_w (s)	462	320	162	87	64
t_r (s)	861	758	671	710	724

I_{1eff} Wartość efektywna prądu zasilania [A]


Czasy spawania obowiązują dla temperatury otoczenia 40°C.

 Symbol klasy ochrony II


IP 21 S Stopień ochrony obudowy

H Klasa izolacji


5. Instrukcja montażu Maski spawalnicza (Rys. 3/4)

 Czasy spawania są zależne od mocy pobieranej z urządzenia. Przy większej mocy czas załączania jest krótszy, a czas chłodzenia dłuższy, przy małej mocy możliwy jest dłuższy czas załączania przy krótszym czasie chłodzenia.

Część czołową maski (b), części boczne maski (a) złożyć do góry i zatrasnąć 4 bolce zamocowane na części czołowej maski (c) w przewidziane do tego otwory na częściach bocznych maski. Szkło ochronne (d), szkło spawalnicze (e), ramy (f) włożyć do przewidzianych do tego otworów i zamocować za pomocą dołączonych w dostawie nit z tworzywa sztucznego (g) oraz uchwytów (h). Uchwyt maski spawalniczej (i) zamocować za pomocą śrub (j) i nakrętek (k) na wewnętrznej stronie maski spawalniczej.

 Nie przechowywać, ani nie użytkować urządzenia w wilgotnym otoczeniu albo na deszczu.

6. Przygotowanie do spawania

 Ochrona przed przegrzaniem

Zacisk masy (5) należy zamocować bezpośrednio na spawanym przedmiocie lub na podstawie, na której zostanie ułożony

 Chwytek elektrody

PL

przedmiot spawany.

Uwaga, zapewnić, aby był bezpośredni kontakt z przedmiotem spawanym. Dlatego należy unikać powierzchni lakierowanych i /lub materiałów izolacyjnych. Przewód uchwytu elektrody posiada na końcu specjalny zacisk, który służy do zamocowania elektrody.

Podczas spawania należy zawsze stosować tarczę ochronną. Chroni ona oczy przed promieniowaniem świetlnym łuku spawalniczego, a pomimo tego umożliwia dokładną obserwację spawanego materiału.

7. Spawanie

Po podłączeniu wszystkich elektrycznych przewodów obwodu zasilania sieciowego i prądu spawania, należy postępować następująco:

Wprowadzić nieotuloną końcówkę elektrody do uchwytu (4) i połączyć zacisk masy (5) z przedmiotem spawanym. Uważać, aby występował dobry styk elektryczny.

Załączyć urządzenie wyłącznikiem (1) i ustawić prąd spawania pokrętkiem regulacyjnym (3), w zależności od stosowanej elektrody (Rys. 2).

Zastonić twarz tarczą ochronną i pocierać przedmiot spawany końcówką elektrody, wykonując ruch przypominający zapalenie zapalniczki. Jest to najlepsza metoda zajarzania łuku.

Sprawdzić na próbce materiału, czy została dobrana odpowiednia elektroda i natężenie prądu.

Elektroda Ø (mm)	Prąd spawania (A)
1,6	40 - 50
2	40 - 80
2,5	60 - 110
3,2	80 - 160

Uwaga!

Nie wolno popukiwać elektrodą o spawany przedmiot, gdyż może to spowodować uszkodzenie i utrudnić zajarzanie łuku.

Po zajarzeniu łuku należy próbować utrzymać taką odległość od spawanego przedmiotu,

która odpowiada średnicy stosowanych elektrod.

Podczas spawania należy utrzymać możliwie stałą odległość. Pochylenie elektrody powinno wynosić 20/30 stopni w kierunku wykonywania spoiny.

Uwaga!

Do usuwania zużytych elektrod i przemieszczania świeżo zespalanych przedmiotów należy zawsze używać kleszczy. Przestrzegać, aby po wykonaniu spawania uchwyt do elektrod (4) odłożyć na podkładce izolacyjnej.

Warstwę żużla należy usunąć ze spoiny dopiero po wystudzeniu.

Jeżeli kontynuuje się spawanie na niedokończonej spoinie, to w miejscu przyłożenia elektrody należy najpierw usunąć warstwę żużla.

8. Ochrona przed przegrzaniem

Spawarka wyposażona jest w zabezpieczenie przed przegrzaniem, które chroni transformator spawalniczy przed przegrzaniem. Kiedy zadziała zabezpieczenie przed przegrzaniem, zapala się równocześnie lampka kontrolna (2) na urządzeniu. Spawarkę należy pozostawić przez pewien czas do ostudzenia.

9. Czyszczenie, konserwacja i zamawianie części zamiennych

Przed rozpoczęciem jakichkolwiek prac związanych z czyszczeniem wyciągnąć wtyczkę z gniazdka.

9.1 Czyszczenie

- Urządzenia zabezpieczające i obudowa silnika powinny być w miarę możliwości zawsze wolne od pyłu i zanieczyszczeń. Urządzenie wycierać czystą ściereczką lub przedmuchać sprężonym powietrzem o niskim ciśnieniu.

- Zaleca się czyszczenie urządzenia po każdorazowym użyciu.
- Urządzenie czyścić regularnie wilgotną ściereczką z niewielką ilością mydła w płynie. Nie używać żadnych środków czyszczących ani rozpuszczalników; mogą one uszkodzić części urządzenia wykonane z tworzywa sztucznego. Należy uważać, aby do wnętrza urządzenia nie dostała się woda.

9.2 Konserwacja

Urządzenie nie posiada części wymagających konserwacji.

9.3 Zamawianie części zamiennych:

Podczas zamawiania części zamiennych należy podać następujące dane:

- Typ urządzenia
- Numer artykułu
- Numer identyfikacyjny urządzenia
- Numery wymaganych części zamiennych i aktualne ceny dostępne są na www.isc-gmbh.info

10. Usuwanie odpadów i recycling

Aby zapobiec uszkodzeniom podczas transportu, urządzenie znajduje się w opakowaniu. Opakowanie to jest surowcem, który można użytkować ponownie lub można przeznaczyć do powtórnego przerobu. Urządzenie oraz jego osprzęt składają się z różnych rodzajów materiałów, jak np. metal i tworzywa sztuczne. Uszkodzone elementy urządzenia proszę dostarczyć do punktu zbiorczego surowców wtórnych. Proszę poprosić o informację w sklepie specjalistycznym bądź w placówce samorządu lokalnego.

PL**11. Możliwe przyczyny usterek**

Problem	Przyczyna	Usunięcie przyczyny
Spawarka nie działa	1. Brak zasilania 2. Brak prawidłowego styku między klemą masy a przedmiotem 3. Elektroda nie jest prawidłowo osadzona na uchwycie 4. Ochrona termiczna odbiła 5. Uszkodzony przełącznik	1. Sprawdzić kabel, wtyczkę, bezpiecznik, gniazdko. 2. Wyczyścić przedmiot za pomocą szczotki drucianej 3. Zamocować prawidłowo elektrodę 4. Począkać, aż urządzenie ostygnie i lampka kontrolna (2) przegrzania nie zaświeci się. Ewentualnie szczeliny wentylacyjne wyczyścić suchą ściereczką. 5. Wymienić przełącznik w autoryzowanym serwisie
Elektroda przykleja się do przedmiotu	Zbyt mała moc prądu dla użytego typu elektrod	Pokrętko regulujące prąd spawania (3) przekręcić w kierunku ruchu wskazówek zegara
Elektroda robi się czerwono-pomarańczowa	Zbyt wysoka moc prądu dla użytego typu elektrod	Pokrętko regulujące prąd spawania (3) przekręcić w kierunku przeciwnym do ruchu wskazówek zegara
Elektroda nadmiernie spryskuje	Zbyt wysoka moc prądu	Pokrętko regulujące prąd spawania (3) przekręcić w kierunku przeciwnym do ruchu wskazówek zegara

12. Zdjęcie części zamiennych D-ES 152

Pos. 1



Pos. 4



Pos. 2



Pos. 5



Pos. 3

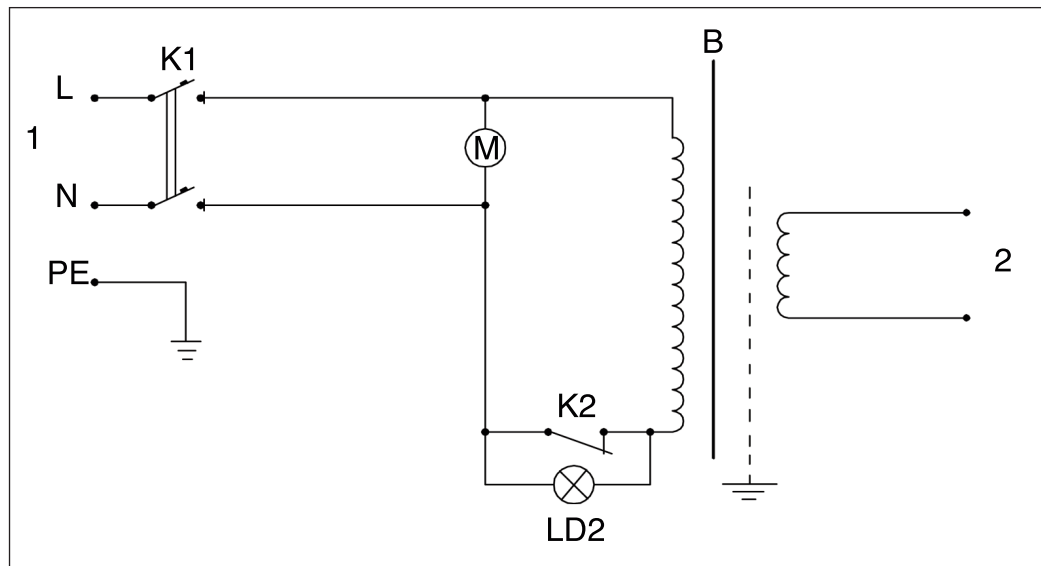


Pos. 6



13. Lista części zamiennych D-ES 152

Poz.	Opis	Nr części zamiennej
1	Uchwyt elektrody	15.440.81.01.001
2	Klema masy	15.440.81.01.002
3	Pokrętło ręczne	15.440.81.01.003
4	Młotek żuźlowy	15.440.81.01.004
5	Maska spawalnicza	15.440.81.01.005
6	Szczotka druciana	15.440.81.01.006

PL**14. Schemat elektryczny**

- 1 Wejście 230 V ~
- K1 przełącznik
- M Silnik wentylatora
- K2 Ochrona przeciążeniowa
- LD2 Lampka kontrolna przegrzania spawarki
- B Transformator
- 2 Wyjście 48 V ~

Einhell Germany AG · Wiesenweg 22 · D-94405 Landau/Isar



Konformitätserklärung

- erklärt folgende Konformität gemäß EU-Richtlinie und Normen für Artikel
 explains the following conformity according to EU directives and norms for the following product
 déclare la conformité suivante selon la directive CE et les normes concernant l'article
 dichiara la seguente conformità secondo la direttiva UE e le norme per l'articolo
 verklaart de volgende overeenstemming conform EU richtlijn en normen voor het product
 declara la siguiente conformidad a tenor de la directiva y normas de la UE para el artículo
 declara a seguinte conformidade, de acordo com a directiva CE e normas para o artigo
 attesterer følgende overensstemmelse i medfør af EU-direktiv samt standarder for artikel
 förklarar följande överensstämmelse enl. EU-direktiv och standarder för artikeln
 vakuuttaa, että tuote täyttää EU-direktiivin ja standardien vaatimukset
 tõendab toote vastavust EL direktiivile ja standarditele
 vydává následující prohlášení o shodě podle směrnice EU a norem pro výrobek
 potvrjuje sledečo skladnost s smernico EU in standardi za izdelak
 vydáva nasledujúce prehlásenie o zhode podľa smernice EÚ a noriem pre výrobok
 a cikkhez az EU-irányvonal és Normák szerint a következő konformitást jelenti ki
 deklaruje zgodność wymienionego poniżej artykułu z następującymi normami na podstawie dyrektywy WE.
 декларира съответното съответствие съгласно Директива на ЕС и норми за артикул
 paskaidro šādu atbilstību ES direktīvai un standartiem
 apibūdina šį atitikimą EU reikalavimams ir prekės normoms
 declară următoarea conformitate conform directivei UE și normelor pentru articolul
 δηλώνει την ακόλουθη συμμόρφωση σύμφωνα με την Οδηγία ΕΚ και τα πρότυπα για το προϊόν
 potvrđuje sljedeću usklađenost prema smjernicama EU i normama za artikl
 potvrđuje sljedeću usklađenost prema smjernicama EU i normama za artikl
 potvrđuje sledeću usklađenost prema smernicama EÚ i normama za artikla
 следующим удостоверяется, что следующие продукты соответствуют директивам и нормам ЕС
 проголошує про зазначену нижче відповідність виробу директивам та стандартам ЄС на виріб
 ja izjavuva slednata soobraznost soglasno EÚ-direktivata i normite za artikli
 Úrünü ile ilgili AB direktifleri ve normları gereğince aşığıda açıklanan uygunluğu belirtir
 erklærer følgende samsvar i henhold til EU-direktivet og standarder for artikkel
 Lýsir uppfyllingu EU-reglna og annarra staðla vöru

Elektroschweißgerät D-ES 152 (DURO)

- 87/404/EC_2009/105/EC
 2005/32/EC_2009/125/EC
 2006/95/EC
 2006/28/EC
 2004/108/EC
 2004/22/EC
 1999/5/EC
 97/23/EC
 90/396/EC_2009/142/EC
 89/686/EC_96/58/EC
- 2006/42/EC
 Annex IV
 Notified Body:
 Notified Body No.:
 Reg. No.:
- 2000/14/EC_2005/88/EC
 Annex V
 Annex VI
 Noise: measured L_{WA} = dB (A); guaranteed L_{WA} = dB (A)
 P = KW; L/Ø = cm
 Notified Body:
- 2004/26/EC
 Emission No.:

Standard references: EN 60974-1; EN 60974-6; EN 60974-10

Landau/Isar, den 12.04.2011

Weichselgartner/General Manager

Wang/Product-Management

First CE: 06
 Art.-No.: 15.440.88 I.-No.: 11011
 Subject to change without notice

Archive-File/Record: NAPR003920
 Documents registrar: Daniel Protschka
 Wiesenweg 22, D-94405 Landau/Isar



ⓔ Uniquement pour les pays de l'Union Européenne

Ne jetez pas les outils électriques dans les ordures ménagères.

Selon la norme européenne 2002/96/CE relative aux appareils électriques et systèmes électroniques usés et selon son application dans le droit national, les outils électriques usés doivent être récoltés à part et apportés à un recyclage respectueux de l'environnement.

Possibilité de recyclage en alternative à la demande de renvoi :

Le propriétaire de l'appareil électrique est obligé, en guise d'alternative à un envoi en retour, à contribuer à un recyclage effectué dans les règles de l'art en cas de cessation de la propriété.

L'ancien appareil peut être remis à un point de collecte dans ce but. Cet organisme devra l'éliminer dans le sens de la Loi sur le cycle des matières et les déchets. Ne sont pas concernés les accessoires et ressources fournies sans composants électroniques.

ⓔ Só para países da UE

Não deite as ferramentas eléctricas para o lixo doméstico.

Segundo a directiva europeia 2002/96/CE relativa aos resíduos de equipamentos eléctricos e electrónicos e a respectiva transposição para o direito interno, as ferramentas eléctricas usadas devem ser recolhidas separadamente e colocadas nos ecopontos para efeitos de reciclagem.

Alternativa de reciclagem à devolução:

O proprietário do aparelho eléctrico no caso de não optar pela devolução é obrigado a reciclar adequadamente o aparelho eléctrico. Para tal, o aparelho usado também pode ser entregue a uma instalação de recolha que trate da eliminação de resíduos, respeitando a legislação nacional sobre resíduos e respectiva reciclagem. Não estão abrangidos os meios auxiliares e os acessórios sem componentes electrónicos, que acompanham os aparelhos usados.

Ⓟ Tylko dla krajów UE

Zabrania się wyrzucania elektronarzędzi na śmieci.

Zgodnie z Europejską Dyrektywą 2002/96/WE o przeznaczonych na złomowanie elektronarzędziach i sprzęcie elektronicznym oraz jej konwersji na prawo krajowe, elektronarzędzia należy zbierać osobno i oddać do punktu zbiórki surowców wtórnych.

Recykling jako alternatywa wobec obowiązku zwrotu urządzenia:

Alternatywnie do obowiązku zwrotu urządzenia elektrycznego po zakończeniu jego użytkowania, właściciel jest zobowiązany do współuczestnictwa w jego prawidłowej utylizacji. Wycofane z eksploatacji urządzenie można oddać również do punktu zbiórki surowców wtórnych, który przeprowadzi utylizację zgodnie z krajowymi przepisami o odpadach i wykorzystaniu surowców wtórnych. Nie dotyczy to osprzętu należącego do wyposażenia urządzenia i środków pomocniczych nie zawierających elementów elektrycznych.

- Ⓧ Sous réserve de modifications
- Ⓧ Salvaguardem-se alterações técnicas
- Ⓟ Zastrzega się wprowadzanie zmian technicznych

Ⓕ

La réimpression ou une autre reproduction de la documentation et des documents d'accompagnement des produits, même incomplète, n'est autorisée qu'avec l'agrément exprès de l'entreprise ISC GmbH.

Ⓖ

A reprodução ou duplicação, mesmo que parcial, da documentação e dos anexos dos produtos, carece da autorização expressa da ISC GmbH.

Ⓔ

Przedruk lub innego rodzaju powielanie dokumentacji wyrobów oraz dokumentów towarzyszących, nawet we fragmentach dopuszczalne jest tylko za wyraźną zgodą firmy ISC GmbH.

F BULLETIN DE GARANTIE

Chère Cliente, Cher Client,

Nos produits sont soumis à un contrôle de qualité très strict. Si cet appareil devait toutefois ne pas fonctionner impeccablement, nous en serions désolés. Dans un tel cas, nous vous prions de bien vouloir prendre contact avec notre service après-vente à l'adresse indiquée sur le bulletin de garantie. Nous restons également volontiers à votre disposition au numéro de téléphone de service indiqué plus bas. Pour faire valoir une demande de garantie, ce qui suit est valable :

1. Les conditions de garantie règlent les prestations de garantie supplémentaires. Vos droits de garantie légaux ne sont en rien altérés par la garantie présente. Notre prestation de garantie est gratuite.
2. La prestation de garantie s'applique exclusivement aux défauts occasionnés par des vices de fabrication ou de matériau et est limitée à l'élimination de ces défauts ou encore au remplacement de l'appareil. Veillez au fait que nos appareils, conformément à leur affectation, n'ont pas été construits pour être utilisés dans un environnement professionnel, industriel ou artisanal. Un contrat de garantie ne peut avoir lieu dès lors que l'appareil est utilisé à des activités dans des entreprises professionnelles, artisanales ou industrielles ou toute autre activité du même genre. Sont également exclus de notre garantie : les prestations de substitution de dommages dus aux transports, les dommages occasionnés par le non-respect des instructions de montage ou en raison d'une installation non conforme, du non-respect du mode d'emploi (comme par exemple le raccordement à une mauvaise tension réseau ou à un mauvais type de courant), les applications abusives ou non conformes (comme par exemple une surcharge de l'appareil ou encore l'emploi d'accessoires non homologués), le non-respect des prescriptions de maintenance et de sécurité, l'infiltration de corps étrangers dans l'appareil (comme par exemple du sable, des pierres ou de la poussière), l'emploi de la force ou l'influence extérieure (comme par exemple les dommages dus à une chute), ainsi que l'usure normale conforme à l'utilisation. Ceci est particulièrement valable pour les accumulateurs pour lesquels nous offrons toutefois une période de garantie de 12 mois.

Le droit à la garantie disparaît dès lors que des interventions ont lieu sur l'appareil.

3. Le délai de garantie s'élève à 3 ans et commence à la date de l'achat de l'appareil. Les demandes de garanties doivent être présentées avant écoulement du délai de garantie, dans les deux semaines suivant le moment auquel le défaut a été reconnu. Toute reconnaissance de demande de garantie après écoulement du délai de garantie est exclue. La réparation ou l'échange de l'appareil n'entraîne nullement une prolongation de la durée de garantie. Elle ne fait pas non plus commencer un nouveau délai de garantie, en raison de cette prestation, pour l'appareil ou pour toute autre pièce de rechange intégrée. Ceci est également valable lorsqu'un service après-vente sur place a été consulté.
4. Pour faire reconnaître votre demande de garantie, veuillez nous envoyer l'appareil défectueux franco de port à l'adresse indiquée ci-dessous. Ajoutez à l'envoi l'original du bon d'achat ou de tout autre preuve de l'achat datée. Veuillez donc toujours bien conserver le bon d'achat en guise de preuve ! Décrivez la raison de la réclamation le plus précisément possible. Si le défaut de l'appareil est compris dans notre prestation de garantie, nous vous retournerons sans délai un appareil réparé ou encore un nouveau.

Bien entendu, nous sommes prêts également à réparer les appareils défectueux contre remboursement des frais, dès lors que l'appareil n'est plus ou pas garanti. Pour ce faire, veuillez envoyer l'appareil à notre adresse de service après-vente.

P CERTIFICADO DE GARANTIA

Estimado(a) cliente,

Os nossos produtos são submetidos a um rigoroso controlo de qualidade. Se, ainda assim, o aparelho não funcionar nas devidas condições, lamentamos esse facto e pedimos-lhe que se dirija ao nosso serviço de assistência técnica na morada indicada no presente certificado de garantia. Se preferir, também pode contactar-nos telefonicamente através do número de assistência técnica abaixo indicado. O exercício dos direitos de garantia está sujeito às seguintes condições:

1. As presentes condições de garantia regem as prestações de garantia complementar e não afectam os seus direitos legais de garantia. O nosso serviço de garantia é prestado gratuitamente.
2. A garantia cobre exclusivamente os defeitos de material ou de fabrico e limita-se à reparação de tais defeitos ou à substituição do aparelho. Chamamos a atenção para o facto de os nossos aparelhos não terem sido concebidos para uso comercial, artesanal ou industrial. Não haverá, por isso, lugar a um contrato de garantia no caso de o aparelho ser utilizado em empresas do comércio, do artesanato ou da indústria ou em actividades equiparáveis. A nossa garantia exclui, além disso, quaisquer indemnizações por danos de transporte, danos resultantes da não observância das instruções de montagem ou de uma instalação incorrecta, da não observância das instruções de funcionamento (por exemplo, ligação a uma tensão de rede ou a um tipo de corrente errado), de uma utilização abusiva ou indevida (como, por exemplo, sobrecarga do aparelho ou utilização de ferramentas ou acessórios não autorizados), da não observância das regras de manutenção e segurança, da penetração de corpos estranhos no aparelho (por exemplo, areia, pedras ou pó), do uso da força ou de impactos externos (como, por exemplo, danos causados pela queda do aparelho), bem como do desgaste normal resultante da utilização do aparelho. Isto é válido especialmente para os acumuladores aos quais concedemos uma garantia de 12 meses.

O direito de garantia extingue-se no caso de já ter havido uma tentativa de reparação do aparelho.

3. O período de garantia é de 3 anos a contar da data de compra do aparelho. Os direitos de garantia devem ser reclamados dentro do período de garantia, no prazo de duas semanas após ter sido detectado o defeito. Está excluída a reclamação de direitos de garantia após o termo do período de garantia. A reparação ou a substituição do aparelho não implica o prolongamento do período de garantia nem dá origem à contagem de um novo período de garantia para o aparelho ou para eventuais peças de substituição montadas no mesmo. O mesmo se aplica no caso de a assistência técnica ter sido prestada no local.
4. Para activar a garantia deverá enviar o aparelho defeituoso à cobrança para a morada abaixo indicada, juntamente com o talão de compra original ou qualquer outro documento comprovativo da data de compra. Por isso, é importante que guarde o talão de compra como comprovativo. Descreva o mais detalhadamente possível o motivo da reclamação. Se o defeito do aparelho estiver abrangido pelo nosso serviço de garantia, ser-lhe-á imediatamente enviado um aparelho novo ou reparado.

Naturalmente, também teremos todo o gosto em efectuar reparações que não estão, ou deixaram de estar, abrangidas pelo serviço de garantia. Nesse caso, terá de suportar os custos da reparação. Para este efeito, deverá enviar o aparelho para a morada do nosso serviço de assistência técnica.

PL CERTYFIKAT GWARANCJI

Na opisywane w instrukcji obsługi urządzenie udzielamy 3-letniej gwarancji, na wypadek wadliwości naszego produktu. 3-letni okres gwarancyjny zaczyna obowiązywać w momencie przejścia ryzyka lub przejęcia urządzenia przez klienta.

Warunkiem skorzystania z uprawnień gwarancyjnych jest prawidłowa konserwacja urządzenia, zgodnie z instrukcją obsługi oraz użytkowanie zgodne z przeznaczeniem. Odnosi się to szczególnie do akumulatorów, na które udzielamy jednak 12-miesięcznej gwarancji.

Oczywiście w okresie tych 3 lat przysługują Państwu również uprawnienia gwarancyjne w ramach ustawowej rękojmi.

Gwarancja obowiązuje na terenie Republiki Federalnej Niemiec lub w kraju generalnego przedstawiciela handlowego, jako uzupełnienie obowiązujących lokalnie przepisów ustawowych. Prosimy zwrócić się do odpowiedzialnego pracownika w regionalnym dziale obsługi klienta lub pod podany poniżej adres serwisu technicznego.



EH 04/2011 (01)

