

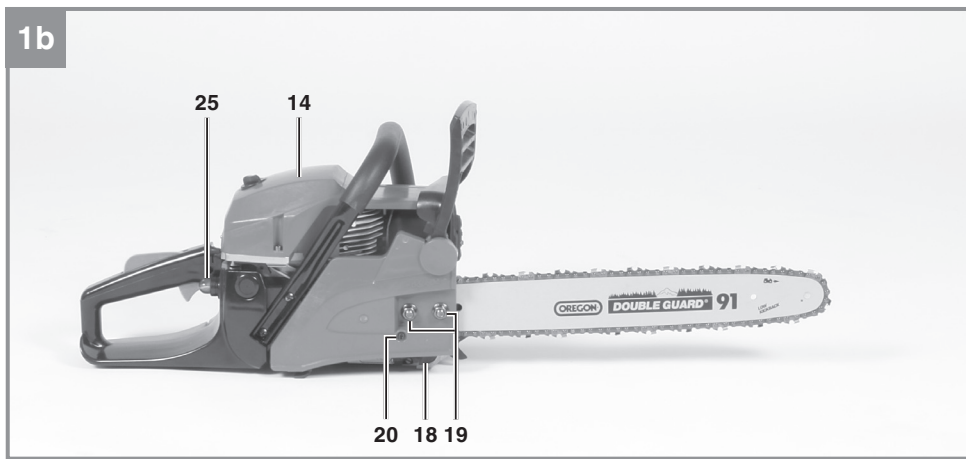
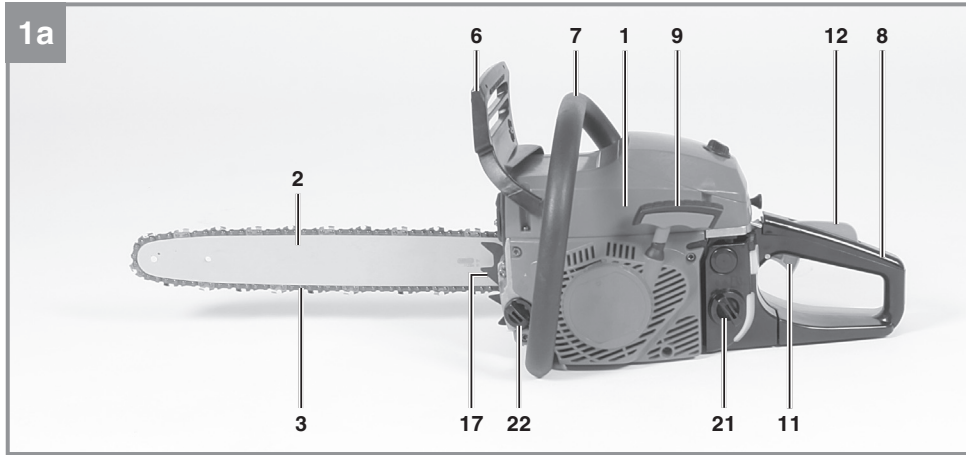


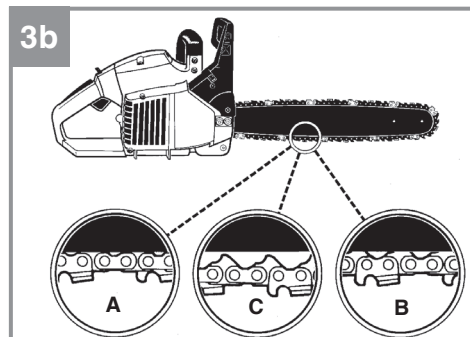
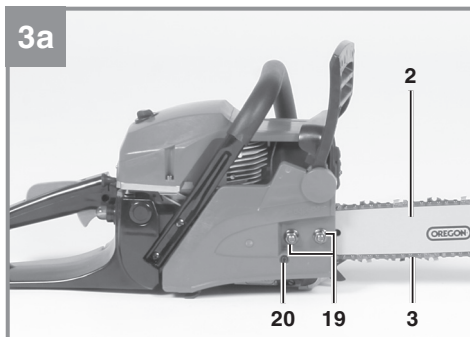
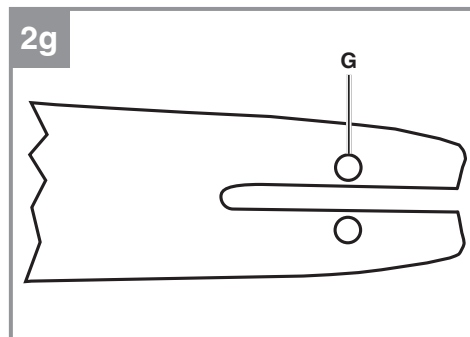
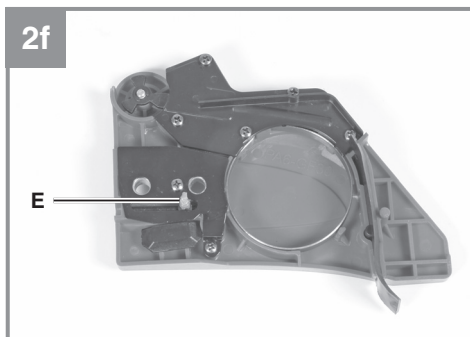
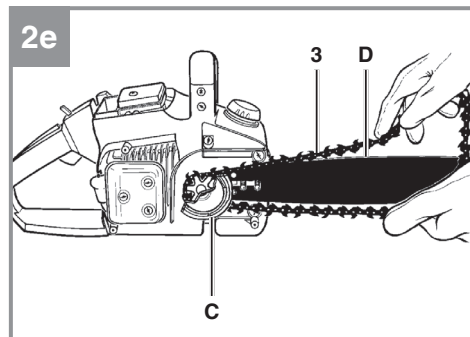
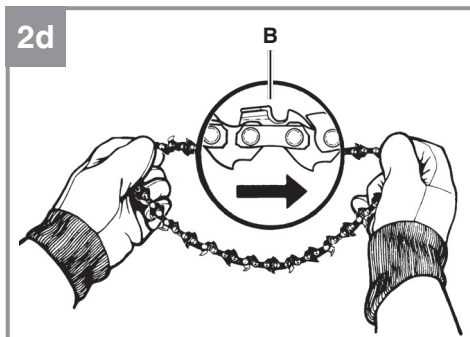
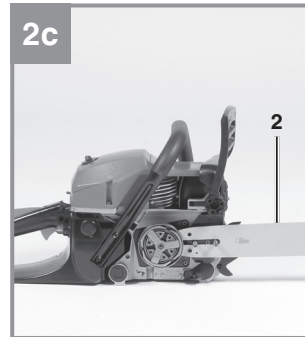
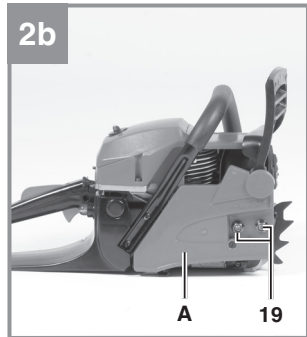
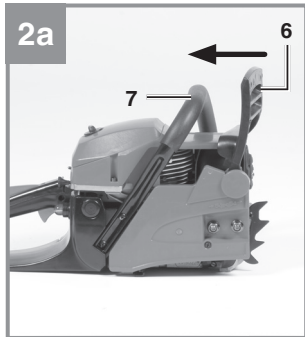
Benzin-Kettensäge BKS 2040

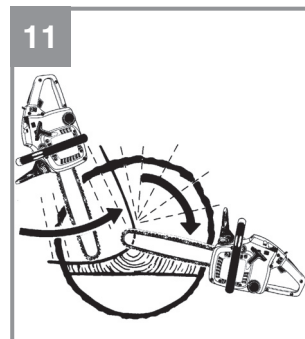
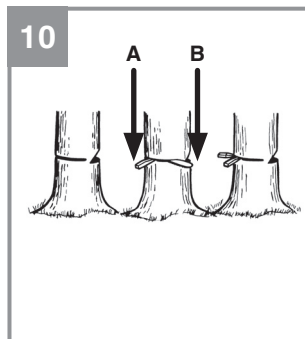
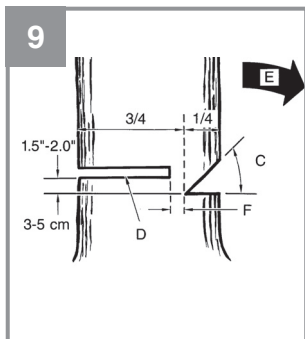
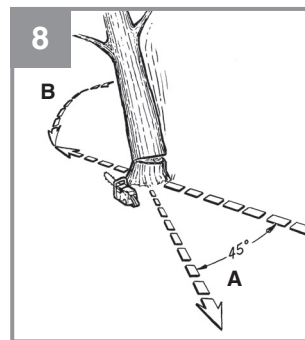
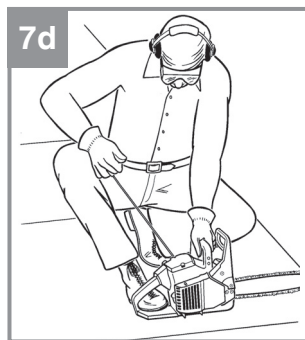
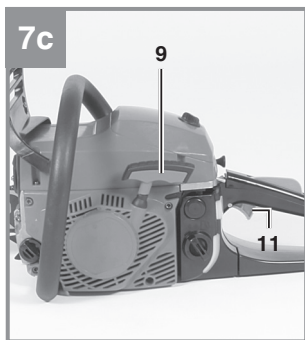
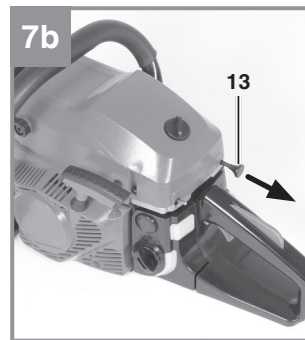
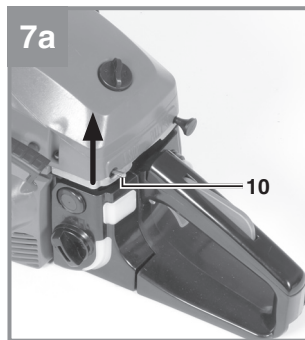
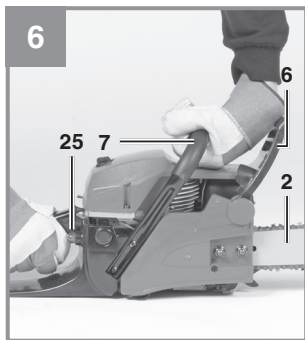
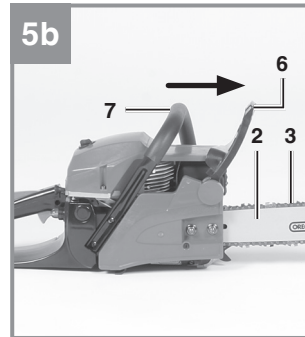
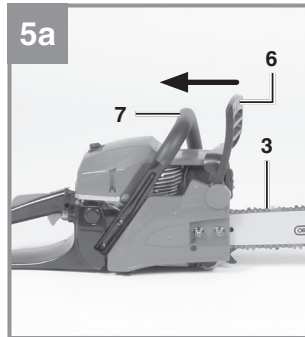
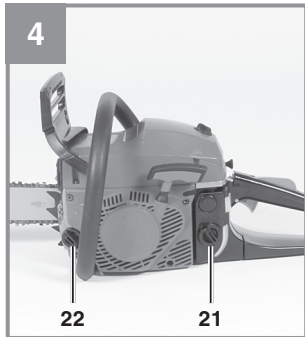
Originalbetriebsanleitung

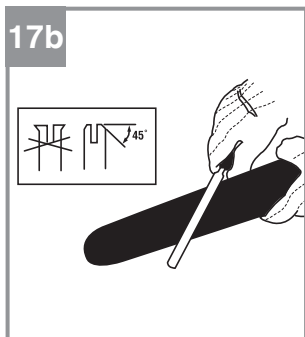
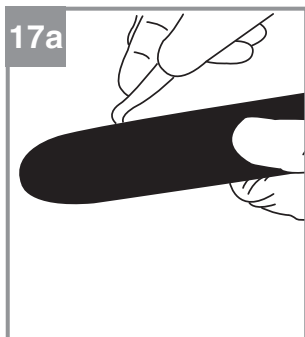
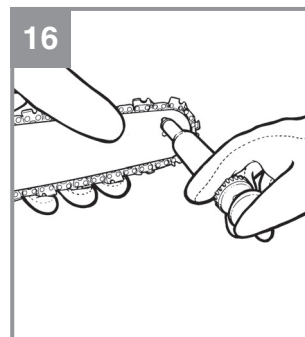
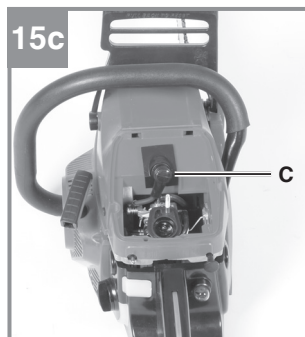
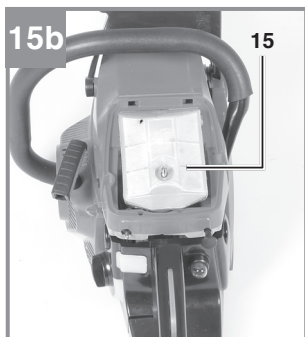
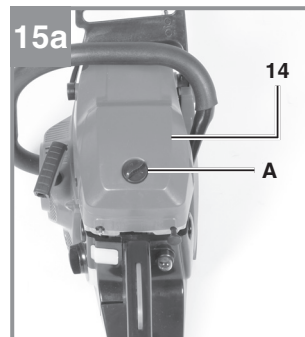
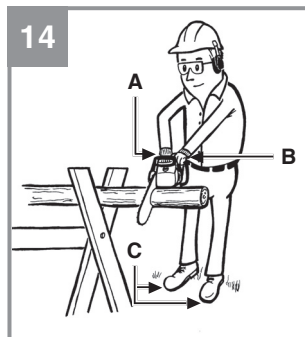
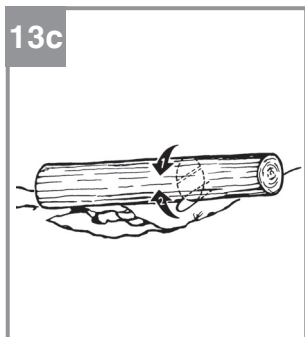
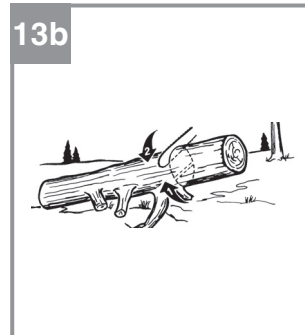
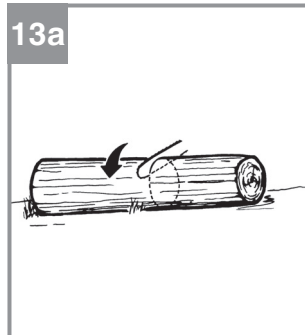
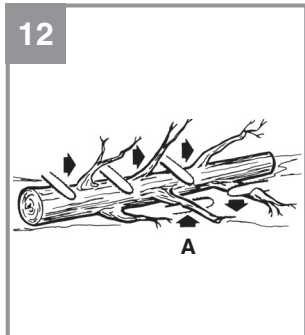


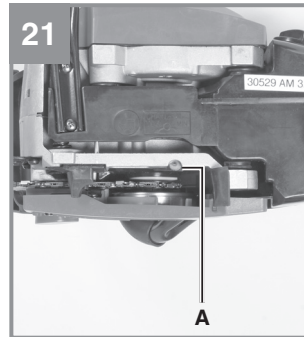
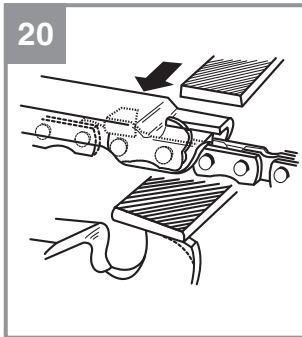
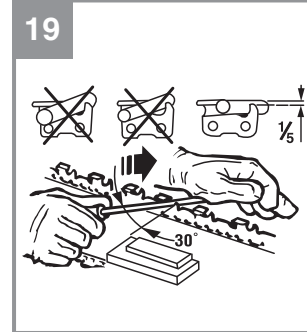
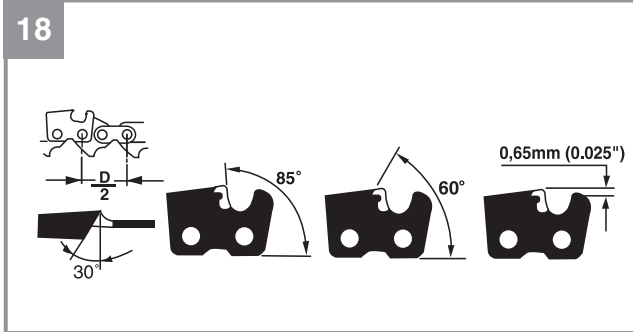
hergestellt für:
**hagebau Handelsgesellschaft
für Baustoffe mbH & Co. KG**
Celler Straße 47, D-29614 Soltau
www.hagebau.de











Inhaltsverzeichnis

1. Sicherheitshinweise
2. Gerätebeschreibung und Lieferumfang
3. Bestimmungsgemäße Verwendung
4. Technische Daten
5. Vor Inbetriebnahme
6. Bedienung
7. Reinigung, Wartung, Lagerung und Ersatzteilbestellung
8. Entsorgung und Wiederverwertung
9. Fehlersuchplan

Gefahr!

Beim Benutzen von Geräten müssen einige Sicherheitsvorkehrungen eingehalten werden, um Verletzungen und Schäden zu verhindern. Lesen Sie diese Bedienungsanleitung / Sicherheitshinweise deshalb sorgfältig durch. Bewahren Sie diese gut auf, damit Ihnen die Informationen jederzeit zur Verfügung stehen. Falls Sie das Gerät an andere Personen übergeben sollten, händigen Sie diese Bedienungsanleitung / Sicherheitshinweise bitte mit aus. Wir übernehmen keine Haftung für Unfälle oder Schäden, die durch Nichtbeachten dieser Anleitung und den Sicherheitshinweisen entstehen.

1. Sicherheitshinweise

Die entsprechenden Sicherheitshinweise finden Sie im beiliegenden Heftchen!

Gefahr!

Lesen Sie alle Sicherheitshinweise und Anweisungen. Versäumnisse bei der Einhaltung der Sicherheitshinweise und Anweisungen können elektrischen Schlag, Brand und/oder schwere Verletzungen verursachen. **Bewahren Sie alle Sicherheitshinweise und Anweisungen für die Zukunft auf.**

2. Gerätebeschreibung und Lieferumfang**2.1 Gerätebeschreibung (Abb. 1-21)**

1. Motoreinheit
2. Führungsschiene
3. Sägekette
4. Kettenschutz
5. Zündkerzenschlüssel
6. Vorderer Handschutz (Kettenbremshebel)
7. Vorderer Handgriff
8. Hinterer Handgriff
9. Startergriff
10. Ein-/Aus-Schalter
11. Gashebel
12. Gashebelsperre
13. Choke-Hebel
14. Luftfilterabdeckung
15. Luftfilter
16. Zündkerze
17. Krallenanschlag
18. Kettenfänger
19. 2x Mutter Führungsschienenbefestigung
20. Kettenspannschraube

21. Treibstofftankkappe
22. Öltankkappe
23. Mischflasche
24. Schraubendreher
25. Kraftstoffpumpe (Primer)

Sicherheitsfunktionen (Abb.1A/1B)

- 3 SÄGEKETTE MIT GERINGEM RÜCKSCHLAG** hilft Ihnen mit speziell entwickelten Sicherheitseinrichtungen Rückschlagkräfte zu reduzieren und diese besser abzufangen.
- 6 KETTENBREMSHEBEL / HANDSCHUTZ** schützt die linke Hand der Bedienungsperson, sollte sie bei laufender Säge vom vorderen Griff abrutschen. Die KETTENBREMSE ist eine Sicherheitsfunktion zur Minderung von Verletzungen auf Grund von Rückschlägen, indem eine laufende Sägekette im Millisekunden angehalten wird. Sie wird vom KETTENBREMSHEBEL aktiviert.
- 10 EIN- /AUSSCHALTER** hält den Motor sofort an, wenn er ausgeschaltet wird. Der Stopp-schalter muss auf EIN gesetzt werden, um den Motor (erneut) zu starten.
- 12 GASHEBELSPERRE** verhindert eine zufällige Beschleunigung des Motors. Der Gashebel kann nur gedrückt werden, wenn die Gashebelsperre gedrückt ist.
- 18 KETTENFÄNGER** mindert die Gefahr von Verletzungen, sollte die Sägekette bei laufendem Motor reißen oder entgleiten. Der Kettenauffänger soll eine um sich schlagende Kette auffangen.

Hinweis: Machen Sie sich mit der Säge und ihren Teilen vertraut.

2.2 Lieferumfang

Bitte überprüfen Sie die Vollständigkeit des Artikels anhand des beschriebenen Lieferumfangs. Bei Fehlteilen wenden Sie sich bitte spätestens innerhalb von 5 Arbeitstagen nach Kauf des Artikels unter Vorlage eines gültigen Kaufbeleges an unser Service Center oder an die Verkaufsstelle, bei der Sie das Gerät erworben haben. Bitte beachten Sie hierzu die Gewährleistungstabelle in den Service-Informationen am Ende der Anleitung.

- Öffnen Sie die Verpackung und nehmen Sie das Gerät vorsichtig aus der Verpackung.
- Entfernen Sie das Verpackungsmaterial sowie Verpackungs- / und Transportsicherungen (falls vorhanden).
- Überprüfen Sie, ob der Lieferumfang vollständig ist.

- Kontrollieren Sie das Gerät und die Zubehöreile auf Transportschäden.
- Bewahren Sie die Verpackung nach Möglichkeit bis zum Ablauf der Garantiezeit auf.

Gefahr!

Gerät und Verpackungsmaterial sind kein Kinderspielzeug! Kinder dürfen nicht mit Kunststoffbeuteln, Folien und Kleinteilen spielen! Es besteht Verschluckungs- und Erstickungsgefahr!

- Originalbetriebsanleitung
- Sicherheitshinweise

3. Bestimmungsgemäße Verwendung

Das Gerät dient bestimmungsgemäß ausschließlich zum Sägen von Holz. Das Fällen von Bäumen darf nur mit entsprechender Ausbildung erfolgen. Der Hersteller haftet nicht für Schäden die durch nicht bestimmungsgemäße Verwendung oder falsche Bedienung verursacht wurde.

Das Gerät darf nur nach ihrer Bestimmung verwendet werden. Jede weitere darüber hinausgehende Verwendung ist nicht bestimmungsgemäß. Für daraus hervorgerufene Schäden oder Verletzungen aller Art haftet der Benutzer/Bediener und nicht der Hersteller.

Bitte beachten Sie, dass unsere Geräte bestimmungsgemäß nicht für den gewerblichen, handwerklichen oder industriellen Einsatz konstruiert wurden. Wir übernehmen keine Gewährleistung, wenn das Gerät in Gewerbe-, Handwerks- oder Industriebetrieben sowie bei gleichzusetzenden Tätigkeiten eingesetzt wird.

Vorsicht! Restrisiken

Auch wenn Sie dieses Gerät vorschriftsmäßig bedienen, bleiben immer Restrisiken bestehen. Folgende Gefahren können im Zusammenhang mit der Bauweise und Ausführung des Geräts auftreten:

1. Schnittverletzungen bei Kontakt mit der ungeschützten beziehungsweise rotierenden Sägekette.
2. Schnittverletzungen bei Rückschlag oder anderen ungewollten Bewegungen der Führungsschiene.

3. Verletzungen durch weggeschleuderte Teile der Sägekette.
4. Verletzungen durch weggeschleuderte Teile des Schnittguts.
5. Schädigung des Gehörs, sofern kein vorgeschriebener Gehörschutz getragen wird.
6. Atemprobleme durch Einatmen schädlicher Gase und Hautverletzungen durch Kontakt mit Benzin.

4. Technische Daten

Motorhubraum	50,4 cm ³
Maximale Motorleistung.....	2 kW
Schneidlänge.....	39 cm
Führungsschienenlänge	16" (40 cm)
Kettenteilung.....	(3/8"), 9,525 mm
Kettenstärke.....	(0,05"), 1,27 mm
Leerlaufdrehzahl	3000 ± 300 min ⁻¹
Maximaldrehzahl mit Schneidgarnitur.....	11500 min ⁻¹
Kettengeschwindigkeit max.....	21 m/s
Tankinhalt.....	540 cm ³
Öltankinhalt.....	240 cm ³
Antivibrierfunktion	ja
Zahnung Kettenrad	7 Zähne x 9,525 mm
Nettogewicht ohne Kette und Führungsschiene	5,75 kg
Schalldruckpegel L _{PA} (ISO 22868) am Ort des Bedieners.....	101,8 dB(A)
Unsicherheit K _{PA}	2,5 dB(A)
Schallleistungspegel L _{WA} gemessen (ISO 22868)	111,5 dB(A)
Unsicherheit K _{WA}	2,5 dB(A)
Schallleistungspegel L _{WA} garantiert (ISO 2000/14/EC)	115 dB(A)
Vibration a _{hv} (vorderer Handgriff) (ISO 22867)	max. 7,21 m/s ²
Unsicherheit K _{hv}	1,5 m/s ²
Vibration a _{hv} (hinterer Handgriff) (ISO 22867)	max. 6,53 m/s ²
Unsicherheit K _{hv}	1,5 m/s ²
Zündkerze.....	Torch L7RTC
Elektrodenabstand.....	0,6 mm
Typ Kette.....	Kangxin ALP-50-57S Oregon 91PX057X
Typ Schwert	Kangxin AP16-57-507P Oregon 160SDEA041

Beschränken Sie die Geräusentwicklung und Vibration auf ein Minimum!

- Verwenden Sie nur einwandfreie Geräte.
- Warten und reinigen Sie das Gerät regelmäßig.
- Passen Sie Ihre Arbeitsweise dem Gerät an.
- Überlasten Sie das Gerät nicht.
- Lassen Sie das Gerät gegebenenfalls überprüfen.
- Schalten Sie das Gerät aus, wenn es nicht benutzt wird.
- Tragen Sie Handschuhe.

5. Vor Inbetriebnahme

Gefahr: Starten Sie den Motor erst, wenn die Säge fertig montiert ist.

Vorsicht: Tragen Sie beim Umgang mit der Kette stets Schutzhandschuhe.

5.1 Führungsschiene und Sägekette montieren (Abb. 2A-2G)

1. Kettenbremse entriegeln, dazu vorderen Handschutz (6) in Richtung des vorderen Handgriffs (7) drücken. (Abb. 2A)
2. Entfernen Sie die Führungsschienenabdeckung (A) durch Lösen der beiden Muttern (19) (Abb. 2B).
3. Legen Sie die Führungsschiene (2) in die Aufnahme an der Kettensäge (Abb. 2C).
4. Legen Sie die Kette (3) um das Antriebsrad (C) (Abb. 2E). Achten Sie auf die Drehrichtung der Kette (3). Die Schneidglieder (B) müssen wie in Abb. 2D ausgerichtet sein.
5. Legen Sie die Kette um die Führungsschiene. (Abb. 2E)
6. Die Antriebsglieder der Kette (3) müssen vollständig in die umlaufende Nut (D), sowie zwischen die Zähne des Antriebsrads (C) gleiten. (Abb. 2E)
7. Drehen Sie die Kettenspannschraube (20) entgegen dem Uhrzeigersinn bis sich der Bolzen (E) am Ende seiner Schiebestrecke befindet. (Abb. 1B/2F)
8. Montieren Sie die Schienenabdeckung (A).

Hinweis! Der Bolzen (E) der Kettenspannvorrichtung muss in die Bohrung (G) der Führungsschiene einrasten. (Abb. 2G)

Schieben Sie dazu die Führungsschiene (2) ein wenig vor und zurück während Sie die Schienenabdeckung (A) anbringen. Ziehen Sie die Muttern (19) handfest an.

5.2 Kettenspannung einstellen (3A/3B)

Führen Sie das Einstellen der Kettenspannung nur bei ausgeschaltetem Motor durch.

1. Drücken Sie die Spitze der Führungsschiene (2) leicht nach oben und stellen Sie die Kettenspannung mit Hilfe der Kettenspannschraube (20) ein. (Abb. 3A) Eine optimale Kettenspannung liegt vor, wenn die Kette (3) an der Unterseite, in der Mitte der Führungsschiene (2) wie in Abb. 3B (B) anliegt.
2. Halten Sie leichten Druck auf die Schienenspitze aufrecht und ziehen Sie die beiden Muttern (19) fest.
3. Führen Sie eine Funktionsprüfung durch. Ziehen Sie die Kette (3) von Hand 1x um die Führungsschiene (2). Wenn sich die Kette (3) nur schwer um die Führungsschiene (2) drehen lässt oder blockiert, ist sie zu straff gespannt.

Ist das der Fall, nehmen Sie folgende kleine Einstellung vor:

1. Lösen Sie die beide Muttern (19) und ziehen Sie diese wieder handfest an.
2. Verringern Sie die Kettenspannung, indem Sie die Kettenspannschraube (20) entgegen dem Uhrzeigersinn drehen. Machen Sie nur kleine Einstellschritte und ziehen Sie immer wieder die Kette (3) auf der Führungsschiene (2) vor und zurück um zu prüfen ob sich die Kette (3) reibungslos bewegen lässt aber dennoch eng anliegt.
Hinweis: Ist die Kette (3) zu locker drehen Sie die Kettenspannschraube (20) im Uhrzeigersinn.
3. Ist die Kettenspannung optimal eingestellt, geben Sie leichten Druck auf die Schienenspitze und ziehen Sie die beide Muttern (19) fest.

Eine neue Sägekette dehnt sich, daher ist es wichtig bei Erstinbetriebnahme die Kette in kurzen Zeitabständen (ca. 5 Schnitte) nachzustellen. Diese Zeitabstände verlängern sich mit zunehmender Betriebsdauer.

Hinweis: Wenn die Sägekette (3) ZU LOCKER oder ZU STRAFF ist, nutzen sich Antriebsrad, Führungsschiene, Kette und das Kurbelwellenlager schneller ab. Abb. 3B informiert über die richtige Spannung A (kalter Zustand) und Spannung B (warmer Zustand). C zeigt eine zu lockere Kette.

5.3 Treibstoff und Öl Treibstoff

Verwenden Sie für optimale Ergebnisse normalen, bleifreien Treibstoff gemischt mit speziellem 2-Takt-Öl.

Treibstoffmischung

Mischen Sie den Treibstoff mit 2-Takt-Öl in einem geeigneten Behälter. Schütteln Sie den Behälter, um alles sorgfältig zu mischen.

Hinweis: Verwenden Sie für diese Säge nie reines Benzin. Der Motor wird hierdurch beschädigt und Sie verlieren den Garantieanspruch für dieses Produkt. Verwenden Sie kein Treibstoffgemisch, das länger als 90 Tage gelagert wurde.

Hinweis: Es muss spezielles 2-Takt-Öl, für luftgekühlte 2-Takt-Motoren mit einem Mischungsverhältnis von 1:40 verwendet werden. Verwenden Sie kein 2-Takt-Ölprodukt mit einem Mischungsverhältnis von 1:100. Unzureichendes Ölen beschädigt den Motor und Sie verlieren in diesem Fall den Garantieanspruch für den Motor.

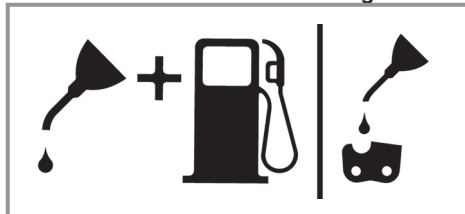
Empfohlene Treibstoffe

Einige herkömmliche Benzine sind mit Beimischungen wie Alkohol- oder Ätherverbindungen gemischt, um den Normen für saubere Abgase zu entsprechen. Der Motor läuft zufriedenstellend mit allen Benzinarten zum Zweck des Eigenantriebs, auch mit sauerstoffangereicherten Benzinen. Verwenden Sie am besten bleifreies Normalbenzin.

Ölen von Kette und Führungsschiene

Jedesmal wenn der Treibstofftank mit Benzin aufgefüllt wird muss auch der Kettenöltank nachgefüllt werden. Es wird empfohlen hierzu handelsübliches Kettenöl zu verwenden.

Motoröl und Benzin | Sägekette



Benzin- und Ölmischung 1:40 | Nur Öl

Prüfungen vor dem Anlassen des Motors

Gefahr: Starten oder bedienen Sie die Säge

nie, wenn die Schiene und die Kette nicht richtig montiert sind.

1. Füllen Sie den Treibstofftank (21) mit der richtigen Treibstoffmischung auf (Abb. 4).
2. Füllen Sie den Öltank (22) mit Kettenöl (Abb. 4).

Nach dem Befüllen von Ketten- und Öltank die Tankdeckel mit der Hand festziehen. Verwenden Sie hierfür kein Werkzeug.

6. Bedienung

Prüfen Sie das Gerät vor dem Gebrauch auf eventuelle Schäden und verwenden Sie es nicht wenn Schäden vorhanden sind. Das Gerät darf nur mit aktivierter Kettenbremse gestartet werden. Die Kettenbremse ist aktiviert, wenn der Bremshebel (6) nach vorne gedrückt ist.

Erklärung der Funktionsweise, siehe - Prüfen der Kettenbremse - Statische Prüfung.

6.1 Kettenbremse

Die Kettensäge ist mit einer Kettenbremse versehen, welche die Verletzungsgefahr auf Grund von Rückschlaggefahr mindert. Die Bremse wird aktiviert, wenn Druck auf den Handschutz (6) ausgeübt wird. Z.B. wenn bei einem Rückschlag, die Hand der Bedienungsperson auf den Handschutz (6) schlägt. Bei Aktivierung der Bremse hält die Kette (3) abrupt an.

Warnung: Die Kettenbremse hat zwar den Zweck, eine Verletzungsgefahr auf Grund von Rückschlag zu mindern; sie kann jedoch keinen angemessenen Schutz bieten, wenn mit der Säge sorglos gearbeitet wird. Prüfen Sie regelmäßig, ob die Kettenbremse ordnungsgemäß funktioniert. Testen Sie die Kettenbremse vor dem ersten Schnitt, nach mehrmaligem Schneiden, nach Wartungsarbeiten und wenn die Kettensäge starken Stößen ausgesetzt oder fallen gelassen wurde.

6.1.1 Prüfen der Kettenbremse (Abb. 5A/5B/6)

Statische Prüfung (bei abgestelltem Motor)

Kettenbremse deaktiviert (Kette (3) frei verschiebbar)

1. Ziehen Sie den vorderen Handschutz (6) in Richtung des vorderen Handgriffs (7). Der vordere Handschutz (6) muss hörbar einras-

ten. (Abb. 5A)

- Die Kette (3) muss sich auf der Führungsschiene (2) verschieben lassen.

Kettenbremse aktiviert (Kette (3) blockiert)

- Drücken Sie den vorderen Handschutz (6) in Richtung Führungsschiene (2). Der vordere Handschutz (6) muss hörbar einrasten. (Abb. 5B)
- Die Kette (3) darf sich auf der Führungsschiene (2) nicht verschieben lassen.

Hinweis: Der vordere Handschutz (6) sollte in beiden Positionen einrasten. Wenn Sie einen starken Widerstand spüren, oder der vordere Handschutz (6) nicht einrastet, verwenden Sie die Säge nicht. Bringen Sie sie zur Reparatur zum autorisierten Kundendienst.

Dynamische Prüfung (Motor wird gestartet)

- Stellen Sie die Säge auf eine harte, ebene Fläche.
- Mit der linken Hand halten Sie den vorderen Handgriff (7) fest.
- Starten Sie die Kettensäge nach Startanweisung. (siehe 6.2 bzw. 6.3)
- Deaktivieren Sie die Kettenbremse (Ziehen Sie den vorderen Handschutz (6) in Richtung des vorderen Handgriffs (7)). (Abb. 5A)
- Greifen Sie den hinteren Handgriff (8) mit der rechten Hand.
- Geben Sie nach einer kurzen Aufwärmphase Vollgas. Drücken Sie mit dem Handrücken der linken Hand den vorderen Handschutz (6) in Richtung Führungsschiene (2). Dadurch wird die Kettenbremse aktiviert. (Abb. 6)

Gefahr: Aktivieren Sie die Kettenbremse langsam und mit Bedacht. Halten Sie die Säge mit beiden Händen fest und achten Sie auf einen guten Griff. Die Säge darf keine Gegenstände berühren.

- Die Kette (3) muss abrupt stoppen. Lassen Sie sofort den Gashebel (11) los, wenn die Kette (3) still steht.

Gefahr: Wenn die Kette (3) nicht stoppt, schalten Sie den Motor aus und bringen Sie die Säge zur Instandsetzung zum autorisierten Kundendienst.

6.1.2 Prüfen der Kupplung

Führen Sie regelmäßige Funktionskontrollen der Kupplung durch. Prüfen Sie die Kupplung vor dem ersten Schnitt, nach mehrmaligem Schneiden, nach Wartungsarbeiten und wenn die Kettensäge starken Stößen ausgesetzt oder fallen gelassen

wurde.

- Starten Sie die Kettensäge, nach Startanweisung. (siehe 6.2 bzw. 6.3)
- Betätigen Sie kurz den Gashebel (11) und lassen ihn wieder los um sicherzustellen, dass die Arretierung der Drosselklappe gelöst wurde und der Motor im Leerlauf läuft.
- Die Kette (3) muss im Leerlauf stoppen.

Die Kupplung ist so ausgelegt, dass beim Anheben der Leerlaufdrehzahl um das 1,25 fache, keine Kettenbewegung festgestellt werden darf.

Gefahr: Wenn die Kette (3) nicht stoppt, schalten Sie den Motor aus und bringen Sie die Säge zur Instandsetzung zum autorisierten Kundendienst.

Gefahr: Aktivieren Sie immer die Kettenbremse (6) bevor Sie den Motor starten.

6.2 Starten bei kaltem Motor (7A-7D)

Füllen Sie den Tank mit einer angemessenen Menge Benzin/Öl-Gemisch. (Siehe Punkt 5.3)

- Gerät auf eine harte, ebene Fläche stellen.
- Ein-/ Aus-Schalter (10) auf „I“ schalten. (Abb. 7A)
- Kraftstoffpumpe (Primer) (Abb. 6/Pos. 25) 10x drücken.
- Choke-Hebel (13) herausziehen (Abb. 7B)

Hinweis: Durch Betätigen des Choke-Hebels (13) wird auch die Drosselklappe leicht geöffnet und in dieser Stellung arretiert. Dies hat eine Anhebung der Leerlaufdrehzahl zur Folge, die Säge startet schneller.

- Das Gerät gut festhalten und den Startergriff (9) bis zum ersten Widerstand herausziehen. Jetzt den Startergriff (9) 3x rasch anziehen. (Abb. 7C/7D)
- Choke-Hebel (13) hineindrücken.
- Das Gerät gut festhalten und den Startergriff (9) bis zum ersten Widerstand herausziehen. Jetzt den Startergriff (9) mehrmals schnell anziehen, bis der Motor startet. (Abb. 7D)

Hinweis: Den Startergriff (9) nicht zurückschleudern lassen. Dies kann zu Beschädigungen führen. Ist der Motor gestartet, das Gerät ca. 10 Sek. warmlaufen lassen.

Warnung: Aufgrund der leicht geöffneten Drosselklappe beginnt das Schneidwerkzeug bei gestartetem Motor zu arbeiten. Betätigen Sie kurz den Gashebel (11). Die Arretierung der Drossel-

klappe wird gelöst und der Motor kehrt in den Leerlauf zurück. (Abb. 7C)

7. Sollte der Motor nach 8 Zügen am Startergriff nicht starten, wiederholen Sie die Schritte 1-6.

Zur Beachtung: Springt der Motor auch nach mehreren Versuchen nicht an, lesen Sie den Abschnitt „Fehlerbehebung am Motor“.

Zur Beachtung: Ziehen Sie die Schnur des Startergriffs stets gerade heraus. Wird sie in einem Winkel herausgezogen, entsteht Reibung an der Öse. Durch diese Reibung wird die Schnur durchgescheuert und nutzt sich schneller ab. Halten Sie stets den Startergriff, wenn sich die Schnur wieder einzieht. Lassen Sie den Startergriff nie aus dem ausgezogenen Zustand zurückschnellen.

6.3 Starten bei warmem Motor (7A-7D)

(Das Gerät stand für weniger als 15-20min still)

1. Gerät auf harte, ebene Fläche stellen.
2. Ein-/ Aus-Schalter (10) auf „I“ schalten. (Abb. 7A)
3. Das Gerät gut festhalten und den Startergriff (9) bis zum ersten Widerstand herausziehen. Jetzt den Startergriff (9) mehrmals schnell anziehen, bis der Motor startet. Das Gerät sollte nach 1-2 Zügen starten. Falls die Maschine nach 6 Zügen immer noch nicht startet, wiederholen Sie die Schritte 1-6 unter 6.2. (Abb. 7D)

6.4 Anhalten des Motors

1. Lassen Sie den Gashebel los, und warten Sie, bis der Motor im Leerlauf läuft.
2. Stellen Sie den Ein-/Ausschalter auf “Stop (0)“, um den Motor zu stoppen.

Hinweis: Um den Motor im Notfall anzuhalten, aktivieren Sie die Kettenbremse und stellen Sie den Ein-/ Ausschalter auf “Stop (0)“

6.5 Allgemeine Anleitungen zum Schneiden

Gefahr: Das Fällen eines Baumes ist ohne Ausbildung nicht erlaubt.

Fällen

- Fällen bedeutet das Absägen eines Baumes. Kleine Bäume mit einem Durchmesser von 15-18 cm werden gewöhnlich mit einem Schnitt abgesägt. Bei größeren Bäumen müssen Kerbschnitte angesetzt werden. Kerbschnitte bestimmen die Richtung, in die

der Baum fallen wird.

- Vor dem Schneiden sollte ein Rückzugspfad (A) geplant und freigelegt werden. Der Rückzugspfad sollte nach hinten und diagonal zur Rückseite der erwarteten Fallrichtung verlaufen, wie in Abb. 8 dargestellt ist.
- Beim Fällen eines Baumes an einem Hang sollte sich die Bedienungsperson der Kettensäge an der aufsteigenden Seite des Hanges aufhalten, da der Baum nach dem Fällen höchstwahrscheinlich den Hang herunterrollen oder -rutschen wird.
- Die Fallrichtung (B) wird vom Kerbschnitt bestimmt. Berücksichtigen Sie vor dem Schneiden die Anordnung größerer Zweige und die natürliche Neigung des Baumes, um den Fallweg des Baumes abzuschätzen (Abb. 8).
- Fällen Sie keinen Baum, wenn ein starker oder sich wechselnder Wind weht, oder wenn die Gefahr der Eigentumsbeschädigung besteht. Konsultieren Sie einen Fachmann für das Fällen von Bäumen. Fällen Sie keinen Baum, wenn er auf Leitungen treffen könnte. Verständigen Sie im Zweifelsfall das für die Leitung zuständige Amt bevor Sie den Baum fällen.

Allgemeine Richtlinien für das Fällen von Bäumen (Abb. 9)

Gewöhnlich besteht das Fällen aus 2 Hauptschnitten: Einkerben (C) und Fällschnitt (D).

- Beginnen Sie mit dem oberen Kerbschnitt (C) auf der Fallseite des Baumes (E). Achten Sie darauf, den unteren Schnitt nicht zu tief in den Baumstamm zu schneiden. Die Kerbe (C) sollte so tief sein, dass ein Ankerpunkt (F) in ausreichender Breite und Stärke erzeugt wird. Die Kerbe sollte breit genug sein, um das Fällen des Baumes so lange wie möglich zu kontrollieren.
- Treten Sie nie vor einen Baum, der eingekerbt ist. Führen Sie den Fällschnitt (D) auf der anderen Seite des Baumes ca. 3-5 cm oberhalb der Kerbkante (C) aus. Sägen Sie den Baumstamm nie vollständig durch. Lassen Sie immer einen Ankerpunkt. Der Ankerpunkt (F) hält den Baum. Wenn der Stamm vollständig durchgesägt wird, können Sie die Fallrichtung nicht mehr kontrollieren. Stecken Sie einen Keil oder einen Fällhebel in den Schnitt, noch bevor der Baum instabil wird und sich zu bewegen beginnt. Die Leitschiene kann sich dann nicht im Fällschnitt verklemmen, wenn Sie die Fallrichtung falsch einschätzten. Verwehren Sie Zuschauern den Zutritt zum

Fallbereich des Baumes, bevor Sie ihn umstoßen.

- Prüfen Sie vor Ausführung des endgültigen Schnitts, ob Zuschauer, Tiere oder Hindernisse im Fallbereich vorhanden sind.

Fällschnitt

- Verhindern Sie ein Festklemmen der Schiene oder der Kette (B) im Schnitt mit Holz- oder Plastikkeilen (A). Keile kontrollieren auch das Fällen (Abb. 10).
- Wenn der Durchmesser des zu schneidenden Holzes größer ist als die Schienenlänge, machen Sie 2 Schnitte gemäß Abbildung 11.
- Wenn der Fällschnitt sich dem Ankerpunkt nähert, beginnt der Baum zu fallen. Sobald der Baum zu fallen beginnt, ziehen Sie die Säge aus dem Schnitt heraus, stoppen Sie den Motor, legen Sie die Kettensäge ab und verlassen Sie den Bereich über den Rückzugspfad (Abb. 8).

Entfernen von Zweigen

- Zweige werden vom gefällten Baum entfernt. Entfernen Sie Stützzweige (A) erst, wenn der Stamm in Längen geschnitten ist (Abb. 12). Unter Spannung stehende Zweige müssen von unten herauf geschnitten werden, damit die Kettensäge sich nicht verklemmt.
- Schneiden Sie nie Baumzweige ab, während Sie auf dem Baumstamm stehen.

Zuschneiden der Länge

- Schneiden Sie einen gefällten Baumstamm der Länge nach zu. Achten Sie auf einen guten Stand und stehen Sie oberhalb des Stammes, wenn Sie an einem Hang sägen. Der Stamm sollte, sofern möglich, abgestützt sein, damit das abzuschneidende Ende nicht auf dem Boden liegt. Wenn beide Enden des Stammes abgestützt sind und Sie in der Mitte schneiden müssen, machen Sie einen halben Schnitt von oben durch den Stamm und dann den Schnitt von unten nach oben. Dies verhindert ein Festklemmen der Schiene und der Kette im Stamm. Achten Sie darauf, dass die Kette beim Zuschneiden nicht in den Boden schneidet, denn hierdurch wird die Kette sehr schnell stumpf. Stehen Sie beim Zuschneiden immer auf der oberen Hangseite.

1. Stamm der Gesamtlänge nach abgestützt: Schneiden Sie von oben und achten Sie darauf, nicht in den Boden zu schneiden (Abb. 13A).

2. Stamm an einem Ende abgestützt:

Schneiden Sie zuerst 1/3 des Stammdurchmessers von unten nach oben, um ein Abplittern zu vermeiden. Schneiden Sie dann von oben auf den ersten Schnitt zu, um ein Festklemmen zu vermeiden (Abb. 13B).

3. Stamm an beiden Enden abgestützt:

Schneiden Sie zuerst 1/3 des Stammdurchmessers von oben nach unten, um ein Abplittern zu vermeiden. Schneiden Sie dann von unten auf den ersten Schnitt zu, um ein Festklemmen zu vermeiden (Abb. 13C).

- Die beste Methode einen Baumstamm der Länge nach zuzuschneiden ist mit Hilfe eines Sägebocks. Ist dies nicht möglich, sollte der Stamm mit Hilfe der Zweigstücke oder über Stützblöcke angehoben und abgestützt werden. Stellen Sie sicher, dass der zu schneidende Stamm sicher abgestützt ist.

Zuschneiden der Länge auf dem Sägebock (Abb. 14)

Zu Ihrer Sicherheit und zum Erleichtern der Sägearbeiten ist die richtige Position für einen vertikalen Längenzuschnitt erforderlich.

- Halten Sie die Säge mit beiden Händen fest und führen Sie sie beim Schneiden rechts an Ihrem Körper vorbei.
- Halten Sie den linken Arm so gerade wie möglich.
- Verteilen Sie Ihr Gewicht auf beide Füße.

Hinweis! Achten Sie während der Sägearbeiten stets darauf, dass Sägekette und Führungsschiene ausreichend geölt sind.

7. Reinigung, Wartung, Lagerung und Ersatzteilbestellung

Ziehen Sie vor allen Reinigungs- und Wartungsarbeiten den Zündkerzenstecker.

7.1 Reinigung

- Halten Sie Schutzvorrichtungen, Luftschlitze und Motorenhäuser so staub- und schmutzfrei wie möglich. Reiben Sie das Gerät mit einem sauberen Tuch ab oder blasen Sie es mit Druckluft bei niedrigem Druck aus.
- Wir empfehlen, dass Sie das Gerät direkt nach jeder Benutzung reinigen.
- Reinigen Sie das Gerät regelmäßig mit einem feuchten Tuch und etwas Schmierseife. Verwenden Sie keine Reinigungs- oder Lösungsmittel; diese könnten die Kunst-

stoffteile des Gerätes angreifen. Achten Sie darauf, dass kein Wasser in das Geräteinnere gelangen kann.

7.2 Wartung

Warnung: Alle Wartungsarbeiten an der Kettensäge abgesehen der in dieser Anleitung aufgelisteten Punkte dürfen nur vom autorisierten Kundendienst durchgeführt werden

7.2.1 Luftfilter

Hinweis: Bedienen Sie die Säge nie ohne den Luftfilter. Staub und Schmutz wird ansonsten in den Motor gezogen und beschädigt ihn. Halten Sie den Luftfilter sauber! Der Luftfilter muss alle 20 Betriebsstunden gereinigt bzw. ersetzt werden.

Reinigung des Luftfilters (Abb. 15A/15B)

1. Entfernen Sie die obere Luftfilterabdeckung (14), indem Sie die Befestigungsschraube (A) der Abdeckung entfernen. Die Abdeckung lässt sich dann abnehmen (Abb. 15A).
2. Heben Sie den Luftfilter (15) heraus (Abb. 15B).
3. Reinigen Sie den Luftfilter. Waschen Sie den Filter in sauberer, warmer Seifenlauge. Lassen Sie ihn an der Luft vollständig trocken werden.

Hinweis: Es ist ratsam, Ersatzfilter vorrätig zu haben.

4. Setzen Sie den Luftfilter ein. Setzen Sie die Luftfilterabdeckung (14) auf. Achten Sie darauf, dass die Abdeckung passgenau aufgesetzt ist. Ziehen Sie die Befestigungsschraube der Abdeckung an.

7.2.2 Treibstofffilter

Hinweis: Betreiben Sie die Säge nie ohne den Treibstofffilter. Nach jeweils 100 Betriebsstunden muss der Treibstofffilter gereinigt oder bei Beschädigung ersetzt werden. Entleeren Sie den Treibstofftank ganz, bevor Sie den Filter austauschen.

1. Nehmen Sie die Treibstofftankkappe ab.
2. Biegen Sie einen weichen Draht zurecht.
3. Stecken Sie ihn in die Öffnung des Treibstofftanks und haken Sie den Treibstoffschlauch ein. Ziehen Sie den Treibstoffschlauch behutsam zur Öffnung, bis Sie ihn mit Ihren Fingern ergreifen können.

Hinweis: Ziehen Sie den Schlauch nicht ganz aus dem Tank heraus.

4. Heben Sie den Filter aus dem Tank heraus.
5. Ziehen Sie den Filter mit einer Drehbewegung ab und reinigen Sie ihn. Wenn er beschädigt ist, entsorgen Sie den Filter.
6. Setzen Sie einen neuen oder den gereinigten Filter ein. Stecken Sie ein Ende des Filters in die Tanköffnung. Vergewissern Sie sich, dass der Filter in der unteren Tankecke sitzt. Rücken Sie den Filter mit einem langen Schraubenzieher auf seinen richtigen Platz.
7. Füllen Sie den Tank mit frischem Treibstoffgemisch auf. Siehe Abschnitt TREIBSTOFF UND ÖL. Setzen Sie die Kappe des Tanks auf.

7.2.3 Zündkerze (Abb. 15A/15B)

Hinweis: Damit der Sägemotor leistungsfähig bleibt, muss die Zündkerze sauber sein und den richtigen Elektrodenabstand (0,6 mm) haben. Die Zündkerze muss alle 20 Betriebsstunden gereinigt bzw. ersetzt werden.

1. Stellen Sie den Ein-/Ausschalter auf "Stop (0)".
2. Entfernen Sie die Luftfilterabdeckung (14), indem Sie die Befestigungsschraube (A) der Abdeckung entfernen. Die Abdeckung lässt sich dann abnehmen (Abb. 15A)
3. Entfernen Sie den Luftfilter (15) (Abb. 15B).
4. Ziehen Sie das Zündkabel (C) durch Ziehen und gleichzeitiges Drehen von der Zündkerze ab (Abb. 15C).
5. Entfernen Sie die Zündkerze mit einem Zündkerzenschlüssel (15C/5).
6. Reinigen Sie die Zündkerze mit einer Kupferdrahtbürste oder setzen Sie eine neue ein.

7.2.4 Vergasereinstellung

Der Vergaser wurde werkseitig auf optimale Leistung voreingestellt. Sollten Nacheinstellungen erforderlich werden, bringen Sie die Säge zum autorisierten Kundendienst.

Hinweis: Sie dürfen keinerlei Einstellungen am Vergaser selbst vornehmen!

7.2.5 Führungsschiene

- Fetten Sie den Stern der Führungsschiene alle 10 Betriebsstunden. Dies ist erforderlich, damit ihre Kettensäge die optimale Leistung erzielen kann. (Abb. 16) Reinigen Sie das Ölungsloch, setzen Sie die Fettpresse (nicht im Lieferumfang enthalten) an und pumpen Sie Fett in das Lager, bis es auf der Außenseite herausgedrückt wird.

- Reinigen Sie die Nut, in der die Kette läuft, und die Öleintrittsbohrung regelmäßig mit einem im Handel erhältlichen Reinigungswerkzeug. (Abb. 17A) Dies ist wichtig um eine optimale Schmierung von Führungsschiene und Kette während des Betriebs zu gewährleisten.
- Entfernen Sie Grate und scharfe Kanten an der Führungsschiene (2), durch vorsichtiges Feilen mit einer Flachfeile. (Abb. 17B)
- Wenden Sie die Führungsschiene (2) alle 8 Arbeitsstunden, damit sich diese an Ober- und Unterseite gleichmäßig abnutzt.

Öldurchlässe

Öldurchlässe auf der Schiene sollten gereinigt werden, um ein ordnungsgemäßes Ölen der Schiene und der Kette während des Betriebs zu gewährleisten.

Hinweis: Der Zustand der Öldurchlässe lässt sich leicht überprüfen. Wenn die Durchlässe sauber sind, sprüht die Kette wenige Sekunden nach Anlassen der Säge automatisch Öl ab. Die Säge besitzt ein automatisches Ölsystem.

Automatische Kettenschmierung

Die Kettensäge ist mit einem automatischen Ölsystem mit Zahnradantrieb ausgestattet. Es versorgt die Schiene und die Kette automatisch mit der richtigen Ölmenge. Sobald der Motor beschleunigt wird, fließt auch das Öl schneller zur Schienenplatte. Die Kettenschmierung wurde werkseitig optimal eingestellt. Sollten Nacheinstellungen erforderlich werden, bringen Sie die Säge zum autorisierten Kundendienst.

Auf der Unterseite der Kettensäge befindet sich die Einstellschraube (A) für die Kettenschmierung (Abb. 21). Linksdrehen erhöht die Kettenschmierung Rechtsdrehen verringert die Kettenschmierung.

Zum Überprüfen der Kettenschmierung die Kettensäge mit der Kette über ein Blatt Papier halten und ein paar Sekunden Vollgas geben. Auf dem Papier kann die jeweils eingestellte Ölmenge überprüft werden.

Prüfen Sie regelmäßig, ob die Kettenschmierung ordnungsgemäß funktioniert. Testen Sie die Kettenschmierung vor dem ersten Schnitt, nach mehrmaligem Schneiden und auf jeden Fall nach Wartungsarbeiten.

Ölen der Kette

Vergewissern Sie sich stets, dass das automatische Ölsystem richtig funktioniert. Achten Sie auf einen stets gefüllten Öltank.

Während der Sägearbeiten müssen die Schiene und die Kette stets ausreichend geölt sein, um Reibung mit der Leitschiene zu verringern. Die Schiene und die Kette darf nie ohne Öl sein. Betreiben Sie die Säge trocken oder mit zu wenig Öl, nimmt die Schnittleistung ab, die Lebenszeit der Sägekette wird kürzer, die Kette wird schnell stumpf und die Schiene nutzt sich auf Grund von Überhitzung sehr stark ab. Zu wenig Öl erkennt man an Rauchentwicklung oder Verfärbung der Schiene.

7.2.6 Wartung der Kette

Schärfen der Kette

Hinweis: Eine scharfe Kette erzeugt wohlgeformte Späne. Wenn die Kette Sägemehl erzeugt, muss sie geschärft werden.

Zum Schärfen der Kette sind Spezialwerkzeuge erforderlich, die gewährleisten, dass die Messer im richtigen Winkel und der richtigen Tiefe geschärft sind. Für den unerfahrenen Benutzer von Kettensägen empfehlen wir, die Sägekette von einem Fachmann des entsprechenden Kundendienstes vor Ort schärfen zu lassen. Wenn Sie sich das Schärfen Ihrer eigenen Sägekette zutrauen, erwerben Sie die Spezialwerkzeuge beim professionellen Kundendienst.

Kette schärfen (Abb. 18)

Schärfen Sie die Kette mit Schutzhandschuhen und einer runden Feile.

Schärfen Sie die Spitzen nur mit nach außen gerichteten Bewegungen (Abb. 19) und beachten Sie die Werte gemäß Abb. 18.

Nach dem Schärfen müssen die Schneidglieder alle gleich breit und lang sein.

Nach 3-4 maligem Schärfen der Schneidglieder müssen Sie die Höhe der Tiefenbegrenzer prüfen, und diese ggf. mit einer flachen Feile kürzen, und dann die vordere Ecke abrunden (Abb. 20).

Die vorderen Kanten feilen Sie rund.

7.3 Lagerung und Transport

Bringen Sie vor Transport und Lagerung der Kettensäge den Kettenschutz (4) an.

Hinweis: Verstauen Sie eine Kettensäge nie länger als 30 Tage, ohne folgende Schritte zu durchlaufen.

Verstauen der Kettensäge

Wenn Sie eine Kettensäge länger als 30 Tage verstauen, muss sie hierfür vorbereitet werden. Andernfalls verdunstet der im Vergaser befindliche, restliche Treibstoff und lässt einen gummiartigen Bodensatz zurück. Dies könnte den Start erschweren und teure Reparaturarbeiten zur Folge haben.

1. Nehmen Sie die Treibstofftankkappe langsam ab, um eventuellen Druck im Tank abzulassen. Entleeren Sie vorsichtig den Tank.
2. Starten Sie den Motor und lassen Sie ihn laufen, bis die Säge anhält, um den Treibstoff aus dem Vergaser zu entfernen.
3. Lassen Sie den Motor abkühlen (ca. 5 Minuten).
4. Reinigen Sie die Maschine gründlich.

Hinweis: Verstauen Sie die Säge an einem trockenen Ort und weit entfernt von möglichen Entzündungsquellen, z.B. Ofen, Heißwasserboiler mit Gas, Gastrockner, etc.

Führen Sie die Inbetriebnahme nach Lagerung wie im Absatz „5. Vor Inbetriebnahme“ beschrieben durch.

Transport

- Betätigen Sie die Kettenbremse.
- Sichern Sie die Kettensäge gegen Verrutschen um Kraftstoffverlust, Schäden oder Verletzungen zu vermeiden.

7.4 Ersatzteilbestellung:

Bei der Ersatzteilbestellung sollten folgende Angaben gemacht werden;

- Typ des Gerätes
- Artikelnummer des Gerätes
- Ident-Nummer des Gerätes
- Ersatzteilnummer des erforderlichen Ersatzteils

Aktuelle Preise und Infos finden Sie unter www.isc-gmbh.info

8. Entsorgung und Wiederverwertung

Das Gerät befindet sich in einer Verpackung um Transportschäden zu verhindern. Diese Verpackung ist Rohstoff und ist somit wieder verwendbar oder kann dem Rohstoffkreislauf zurückgeführt werden. Das Gerät und dessen Zubehör bestehen aus verschiedenen Materialien, wie z.B. Metall und Kunststoffe. Defekte Geräte gehören nicht in den Hausmüll. Zur fachgerechten Entsorgung sollte das Gerät an einer geeigneten Sammelstellen abgegeben werden. Wenn Ihnen keine Sammelstelle bekannt ist, sollten Sie bei der Gemeindeverwaltung nachfragen.

9. Fehlersuchplan

Problem	Mögliche Ursache	Korrektur
Der Motor startet nicht, oder er startet, aber läuft nicht weiter.	<ul style="list-style-type: none"> - Falscher Startverlauf. - Zu viel Kraftstoff im Brennraum durch fehlgeschlagene Startversuche. - Falsch eingestellter Vergaser. - Verrußte Zündkerze. - Verstopfter Treibstoff-Filter. 	<ul style="list-style-type: none"> - Beachten Sie die Anweisungen in dieser Anleitung. - Warten Sie ca. 30 Minuten bis sich der Kraftstoff im Brennraum verflüchtigt hat, bevor Sie einen weiteren Startvorgang durchführen. - Lassen Sie den Vergaser vom autorisierten Kundendienst einstellen. - Zündkerze reinigen/Elektrodenabstand einstellen oder ersetzen. - Ersetzen Sie den Treibstoff-Filter.
Der Motor startet, aber er läuft nicht mit voller Leistung.	<ul style="list-style-type: none"> - Falsche Hebelposition am Choke. - Verschmutzter Luftfilter - Falsch eingestellte Vergasermischung. 	<ul style="list-style-type: none"> - Hebel auf korrekte Position bringen. - Filter entfernen, reinigen und erneut einsetzen. - Lassen Sie den Vergaser vom autorisierten Kundendienst einstellen.
Motor stottert	<ul style="list-style-type: none"> - Falsch eingestellte Vergasermischung. 	<ul style="list-style-type: none"> - Lassen Sie den Vergaser vom autorisierten Kundendienst einstellen.
Keine Leistung bei Belastung	<ul style="list-style-type: none"> - Falsch eingestellte Zündkerze. 	<ul style="list-style-type: none"> - Zündkerze reinigen/Elektrodenabstand einstellen oder ersetzen.
Motor läuft sprunghaft	<ul style="list-style-type: none"> - Falsch eingestellte Vergasermischung. 	<ul style="list-style-type: none"> - Lassen Sie den Vergaser vom autorisierten Kundendienst einstellen.
Übermäßig viel Rauch.	<ul style="list-style-type: none"> - Falsche Treibstoffmischung. 	<ul style="list-style-type: none"> - Verwenden Sie die richtige Treibstoffmischung.
Keine Leistung bei Belastung	<ul style="list-style-type: none"> - Kette stumpf - Kette locker 	<ul style="list-style-type: none"> - Kette schärfen oder neue Kette einlegen - Kette spannen
Motor stirbt ab	<ul style="list-style-type: none"> - Benzintank leer - Kraftstofffilter im Tank falsch positioniert 	<ul style="list-style-type: none"> - Benzintank füllen - Benzintank komplett auffüllen oder Kraftstofffilter im Benzintank anders positionieren
Ungenügend Ketenschmierung (Schwert und Kette werden heiß)	<ul style="list-style-type: none"> - Kettenöltank leer - Öleintrittsbohrung verstopft 	<ul style="list-style-type: none"> - Kettenöltank auffüllen - Öleintrittsbohrung reinigen/Nut der Führungsschiene reinigen

Der Nachdruck oder sonstige Vervielfältigung von Dokumentation und Begleitpapieren der Produkte, auch auszugsweise, ist nur mit ausdrücklicher Zustimmung der iSC GmbH zulässig.

Technische Änderungen vorbehalten



Nur für EU-Länder

Das Symbol des durchgestrichenen Mülleimers besagt, dass dieses Elektro- bzw. Elektronikgerät am Ende seiner Lebensdauer nicht im Hausmüll entsorgt werden darf, sondern vom Endnutzer einer getrennten Sammlung zugeführt werden muss.

Zur Rückgabe stehen in Ihrer Nähe kostenfreie Sammelstellen für Elektroaltgeräte sowie ggf. weitere Annahmestellen für die Wiederverwendung der Geräte zur Verfügung. Die Adressen können Sie von Ihrer Stadt- bzw. Kommunalverwaltung erhalten.

Auch Vertreiber mit einer Verkaufsfläche für Elektro- und Elektronikgeräte von mindestens 400 Quadratmetern sowie Vertreiber von Lebensmitteln mit einer Gesamtverkaufsfläche von mindestens 800 Quadratmetern, die mehrmals im Kalenderjahr oder dauerhaft Elektro- und Elektronikgeräte anbieten und auf dem Markt bereitstellen, sind verpflichtet unentgeltlich alte Elektro- und Elektronikgeräte zurückzunehmen. Diese müssen bei der Abgabe eines neuen Elektro- oder Elektronikgerätes an einen Endnutzer ein Altgerät des Endnutzers der gleichen Geräteart, das im Wesentlichen die gleichen Funktionen wie das neue Gerät erfüllt, am Ort der Abgabe oder in unmittelbarer Nähe hierzu unentgeltlich zurückzunehmen sowie ohne Kauf eines Elektro- oder Elektronikgerätes auf Verlangen des Endnutzers bis zu drei Altgeräte pro Geräteart, die in keiner äußeren Abmessung größer als 25 Zentimeter sind, im Einzelhandelsgeschäft oder in unmittelbarer Nähe hierzu unentgeltlich zurückzunehmen. Bei einem Vertrieb unter Verwendung von Fernkommunikationsmitteln gelten als Verkaufsflächen des Vertreibers alle Lager- und Versandflächen. Informieren Sie sich auch bei Ihrem Händler über die Rücknahmemöglichkeiten vor Ort.

Sofern das alte Elektro- bzw. Elektronikgerät personenbezogene Daten enthält, sind Sie selbst für deren Löschung verantwortlich, bevor Sie es zurückgeben.

Sofern dies ohne Zerstörung des alten Elektro- oder Elektronikgerätes möglich ist, entnehmen Sie diesem bitte alte Batterien oder Akkus sowie Altlampen, bevor sie es zur Entsorgung zurückgeben, und führen diese einer separaten Sammlung zu.

Der Nachdruck oder sonstige Vervielfältigung von Dokumentation und Begleitpapieren der Produkte, auch auszugsweise, ist nur mit ausdrücklicher Zustimmung der iSC GmbH zulässig.

Technische Änderungen vorbehalten

Service-Informationen

Wir unterhalten in allen Ländern, welche in der Garantiekunde benannt sind, kompetente Service-Partner, deren Kontakte Sie der Garantiekunde entnehmen. Diese stehen Ihnen für alle Service-Belange wie Reparatur, Ersatzteil- und Verschleißteil-Versorgung oder den Bezug von Verbrauchsmaterialien zur Verfügung.

Es ist zu beachten, dass bei diesem Produkt folgende Teile einem gebrauchsgemäßen oder natürlichen Verschleiß unterliegen bzw. folgende Teile als Verbrauchsmaterialien benötigt werden.

Kategorie	Beispiel
Verschleißteile*	Schwert, Zündkerze, Luftfilter, Benzinfilter
Verbrauchsmaterial/ Verbrauchsteile*	Sägekette
Fehlteile	

* nicht zwingend im Lieferumfang enthalten!

Bei Mängel oder Fehlern bitten wir Sie, den Fehlerfall im Internet unter www.Einhell-Service.com anzu-melden. Bitte achten Sie auf eine genaue Fehlerbeschreibung und beantworten Sie dazu in jedem Fall folgende Fragen:

- Hat das Gerät bereits einmal funktioniert oder war es von Anfang an defekt?
- Ist Ihnen vor dem Auftreten des Defektes etwas aufgefallen (Symptom vor Defekt)?
- Welche Fehlfunktion weist das Gerät Ihrer Meinung nach auf (Hauptsymptom)?
Beschreiben Sie diese Fehlfunktion.

Garantiekunde

Sehr geehrte Kundin, sehr geehrter Kunde,
unsere Produkte unterliegen einer strengen Qualitätskontrolle. Sollte dieses Gerät dennoch einmal nicht einwandfrei funktionieren, bedauern wir dies sehr und bitten Sie, sich an unseren Servicedienst unter der auf dieser Garantiekarte angegebenen Adresse, oder an die Verkaufsstelle, bei der Sie das Gerät erworben haben, zu wenden. Für die Geltendmachung von Garantieansprüchen gilt folgendes:

1. Diese Garantiebedingungen richten sich ausschließlich an Verbraucher, d. h. natürliche Personen, die dieses Produkt weder im Rahmen ihrer gewerblichen noch anderen selbständigen Tätigkeit nutzen wollen. Diese Garantiebedingungen regeln zusätzliche Garantieleistungen, die der u. g. Hersteller zusätzlich zur gesetzlichen Gewährleistung Käufern seiner Neugeräte verspricht. Ihre gesetzlichen Gewährleistungsansprüche werden von dieser Garantie nicht berührt. Unsere Garantieleistung ist für Sie kostenlos.
2. Die Garantieleistung erstreckt sich ausschließlich auf Mängel, die auf einem Material- oder Herstellungsfehler beruhen und ist nach unserer Wahl auf die Behebung solcher Mängel am Gerät oder den Austausch des Gerätes beschränkt. Bitte beachten Sie, dass unsere Geräte bestimmungsgemäß nicht für den gewerblichen, handwerklichen oder beruflichen Einsatz konstruiert wurden. Ein Garantievertrag kommt daher nicht zustande, wenn das Gerät innerhalb der Garantiezeit in Gewerbe-, Handwerks- oder Industriebetrieben verwendet wurde oder einer gleichzusetzenden Beanspruchung ausgesetzt war.
3. Von unserer Garantie ausgenommen sind:
 - Schäden am Gerät, die durch Nichtbeachtung der Montageanleitung oder aufgrund nicht fachgerechter Installation, Nichtbeachtung der Gebrauchsanleitung (wie durch z.B. Anschluss an eine falsche Netzspannung oder Stromart) oder Nichtbeachtung der Wartungs- und Sicherheitsbestimmungen oder durch Aussetzen des Gerätes an anomale Umweltbedingungen oder durch mangelnde Pflege und Wartung entstanden sind.
 - Schäden am Gerät, die durch missbräuchliche oder unsachgemäße Anwendungen (wie z.B. Überlastung des Gerätes oder Verwendung von nicht zugelassenen Einsatzwerkzeugen oder Zubehör), Eindringen von Fremdkörpern in das Gerät (wie z.B. Sand, Steine oder Staub, Transportschäden), Gewaltanwendung oder Fremdeinwirkungen (wie z. B. Schäden durch Herunterfallen) entstanden sind.
 - Schäden am Gerät oder an Teilen des Gerätes, die auf einen gebrauchsgemäßen, üblichen oder sonstigen natürlichen Verschleiß zurückzuführen sind.
4. Die Garantiezeit beträgt 24 Monate und beginnt mit dem Kaufdatum des Gerätes. Garantieansprüche sind vor Ablauf der Garantiezeit innerhalb von zwei Wochen, nachdem Sie den Defekt erkannt haben, geltend zu machen. Die Geltendmachung von Garantieansprüchen nach Ablauf der Garantiezeit ist ausgeschlossen. Die Reparatur oder der Austausch des Gerätes führt weder zu einer Verlängerung der Garantiezeit noch wird eine neue Garantiezeit durch diese Leistung für das Gerät oder für etwaige eingebaute Ersatzteile in Gang gesetzt. Dies gilt auch bei Einsatz eines Vor-Ort-Services.
5. Für die Geltendmachung Ihres Garantieanspruches melden Sie bitte das defekte Gerät an unter: www.isc-gmbh.info. Halten Sie bitte den Kaufbeleg oder andere Nachweise Ihres Kaufs des Neugeräts bereit. Geräte, die ohne entsprechende Nachweise oder ohne Typenschild eingeschickt werden, sind von der Garantieleistung aufgrund mangelnder Zuordnungsmöglichkeit ausgeschlossen. Ist der Defekt des Gerätes von unserer Garantieleistung erfasst, erhalten Sie umgehend ein repariertes oder neues Gerät zurück.

Für Verschleiß-, Verbrauchs- und Fehlteile verweisen wir auf die Einschränkungen dieser Garantie gemäß den Service-Informationen dieser Bedienungsanleitung.

iSC GmbH · Eschenstraße 6 · 94405 Landau/Isar (Deutschland)
E-Mail: info@isc-gmbh.info · Internet: www.isc-gmbh.info



- D** Konformitätserklärung: Wir erklären Konformität gemäß EU-Richtlinie und Normen für Artikel
- GB** Declaration of conformity: We declare conformity in accordance with the EU directive and standards for article
- F** Déclaration de conformité : Nous déclarons la conformité conformément aux directives et normes UE pour l'article
- I** Dichiarazione di conformità: dichiariamo la conformità secondo la direttiva UE e le norme per l'articolo
- DK** Overensstemmelseserklæring: Vi attesterer overensstemmelse iht. EU-direktiv samt standarder for artikel
- S** Försäkran om överensstämmelse: Vi förklarar följande överensstämmelse enl. EU-direktiv och standarder för artikeln
- CZ** Prohlášení o shodě: Prohlašujeme shodu podle směrnice EU a norem pro výrobek
- SK** Vyhlásenie o zhode: Vyhlasujeme zhodu podľa smernice EÚ a noriem pre výrobok
- NL** Conformiteitsverklaring: wij verklaren conformiteit conform EU-richtlijn en normen voor artikel
- E** Declaración de conformidad: declaramos la conformidad a tenor de la directiva y normas de la UE para el artículo
- FIN** Standardinmukaisuus todistus: Me vakuutamme, että EU-direktiivin ja standardien vaatimukset täyttyvät tuotteelle
- SLO** IZJAVA O SKLADNOSTI potrjuje sledečo skladnost s smernico EU in standardi za izdelek
- H** Konformitási nyilatkozat: Az EU-irányvonal és normák szerinti konformitást jelentjük ki a cikkhez
- RO** Declarație de conformitate: Declaram conformitate conform directivei și normelor UE pentru articolul
- GR** Δήλωση συμμόρφωσης: Δηλώνουμε συμμόρφωση σύμφωνα με Οδηγία Εε και πρότυπα για τα προϊόντα
- P** Declaração de conformidade: Declaramos a conformidade de acordo com a diretiva CE e normas para o artigo
- HR** IZJAVA O SUKLADNOSTI potvrđuje sljedeću usklađenost prema smjernicama EU i normama za artikl
- BIH** IZJAVA O SUKLADNOSTI potvrđuje sljedeću usklađenost prema smjernicama EU i normama za artikl
- RS** DEKLARACIJA O USUGLAŠENOST potvrđuje sledeću usklađenost prema smernicama EZ i normama za artikl
- TR** Uygunluk Deklarasyonu: AB direktifi ve ürün standartları uyarınca uygunluğunu beyan ederiz
- RUS** Заявление о соответствии товара: Настоящим удостоверяется, что следующие продукты соответствуют директивам и нормам ЕС
- EE** Vastavusdeklaratsioon: Tõendame toote vastavust EL direktiivile ja standarditele
- LV** Atbilstības deklarācija: Mēs apliecinām atbilstību ES direktīvai un standartiem tālāk minētajām precēm
- LT** Atitikties deklaracija: deklaruojame, kad gaminyms atitinka ES direktyvą ir standartus
- PL** Deklaracja Zgodności - deklarujemy zgodność wymienionego poniziej artykułu z następującymi normami na podstawie dyrektywy EU
- BG** Декларация за съответствие: Ние декларираме съответствие на Директивите и нормите (ЕС) за изделия
- UKR** Декларация відповідності: ми заявляємо про відповідність згідно з Директивою ЄС та стандартами стосовно артикула
- MK** Izjava za soobraznost: Izjavуvаme soobraznost со регулативата и со нормите на EY за артикли
- N** Samsvarserklæring: Vi erklærer samsvar i henhold til EU-direktiv og standarder for artikkel
- IS** Samræmisýfirlýsing: Við útskúrdum samræmi við EU-reglugerð og stöðlum fyrir vörutegund

Benzin-Kettensäge BKS 2040 (Mr. Gardener)

- 2014/29/EU 2006/42/EC
- 2005/32/EC_2009/125/EC Annex IV
Notified Body: TÜV Rheinland LGA Products GmbH, Tillystr. 2, 90431 Nürnberg
(Notified Body No.: 0197)
Reg. No.: BM 50569096 0001
- (EU)2015/1188
- 2014/35/EU 2000/14/EC_2005/88/EC
- 2006/28/EC Annex V
- 2014/30/EU Annex VI
Noise: measured $L_{WA} = 111,5$ dB (A); guaranteed $L_{WA} = 115$ dB (A)
P = 2 kW; L/Ø = cm
Notified Body:
- 2014/32/EU 2012/46/EU_(EU)2016/1628
Emission No.: e9*2016/1628*2016/1628SHB1/P*1112*00(V)
- 2014/53/EU
- 2014/68/EU
- (EU)2016/426
Notified Body:
- (EU)2016/425
- 2011/65/EU_(EU)2015/863

Standard references: EN ISO 11681-1; EN ISO 12100; EN ISO 14982

ISC GmbH · Eschenstraße 6 · D-94405 Landau/Isar

Landau/Isar, den 07.12.2023

Andreas Weichselgartner/General-Manager

Luo Yong/Product-Management

First CE: 2016
Art.-No.: 45.018.55 I.-No.: 21033
Subject to change without notice

Archive-File/Record: NAPR031607
Documents registrar: Willnecker Patrick
Wiesenweg 22, D-94405 Landau/Isar

* GB Petrol Chainsaw · F Scie a chaîne a essence · I Motosega a benzina · DK/N Benzindreven kædesav · S Bensindriven motorsåg · CZ Benzinová řetězová pila · SK Benzinová refazová pila · NL Benzine kettingzaag · E Motosierra con motor de gasolina · FIN Bensinikäyttöinen ketjusaha · SLO Bencinska veržna žaga · H Benzin-láncfűrész · RO Ferăstrău cu lanț pe benzină · GR Αλυστροπίλο βενζίνης · P Motoseara a gasolină · HR/BIH Benzinska lančana testera · RS Benzinska lančana testera · PL Spalinowa pila łańcuchowa · TR Benzini zincirli ağaç kesme makinesi · RUS Бензиновая цепочная пила · EE Bensinimootoriga kettsaag · LV Benzīna ķēdes zāģis · LT Benziniinis grandininis pjūklas · BG Бензинов вериген трио · UKR Ланцюгова пила з бензиновим двигуном · MK Пила со ланец на бензин · NO Kjedesag med bensinmotor · IS Bensindriffin kæðusög



Two horizontal lines are positioned to the right of the pencil's tip, serving as a starting point for writing. Below these, there are 25 additional horizontal lines, evenly spaced, extending across the width of the page. These lines are intended for writing or drawing.

hergestellt für:

**hagebau Handelsgesellschaft
für Baustoffe mbH & Co. KG**
Celler Straße 47, D-29614 Soltau
www.hagebau.de

Inverkehrbringer:

ISC GmbH
Eschenstr. 6
D-94405 Landau

ISC Servicecenter

ISC GmbH
Eschenstr. 6
D-94405 Landau
www.isc-gmbh.info

Art.-Nr.: 45.018.55

EH 07/2019 (01)

I.-Nr.: 21033