



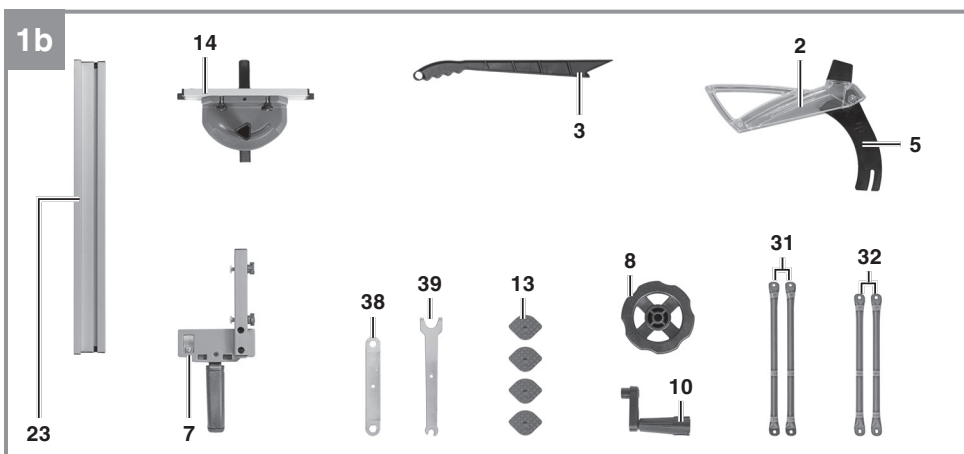
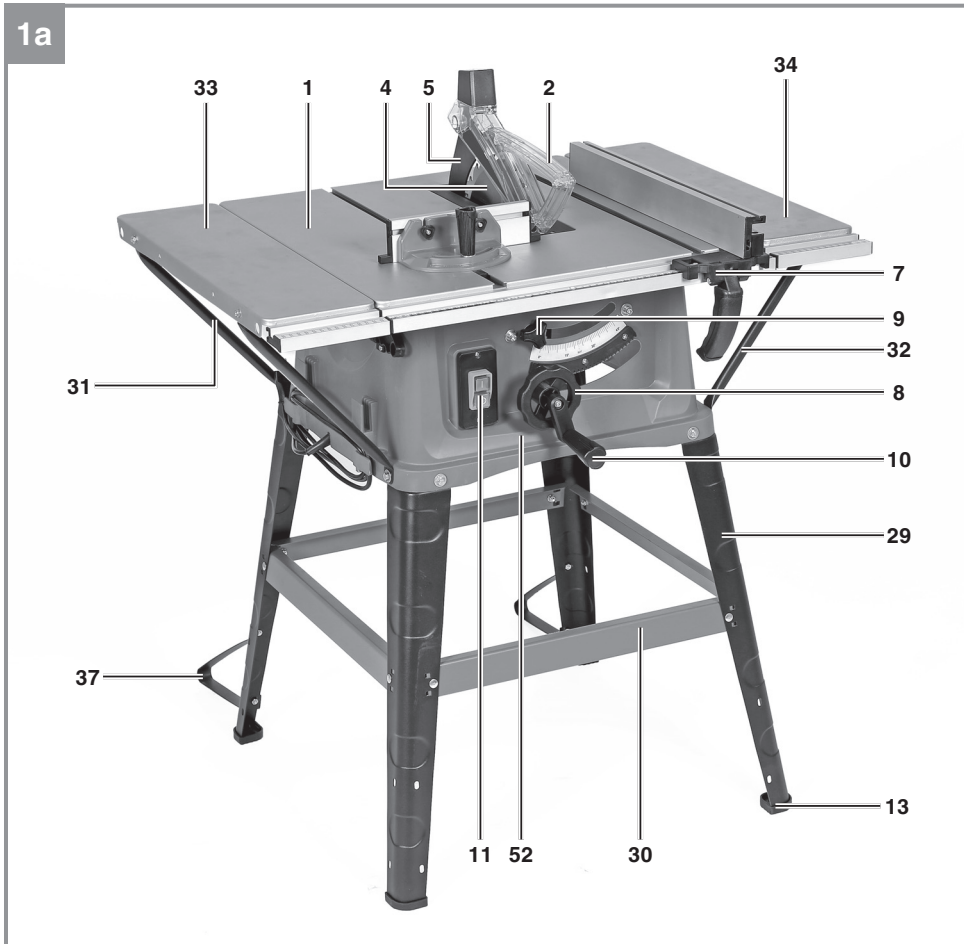
TC-TS 2000 U

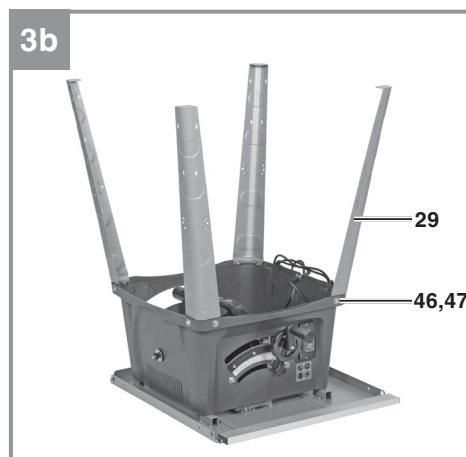
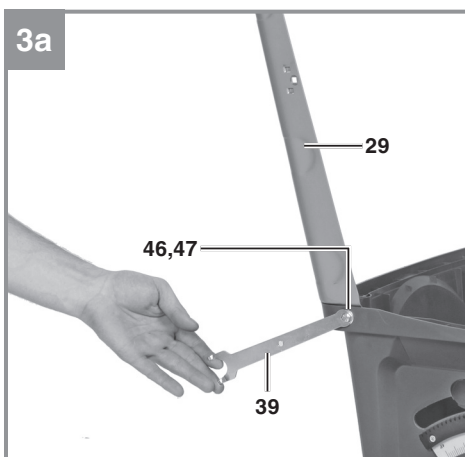
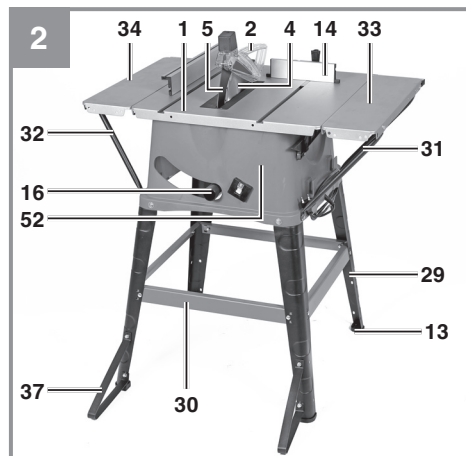
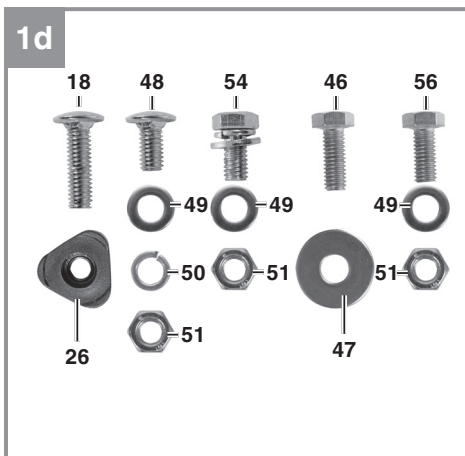
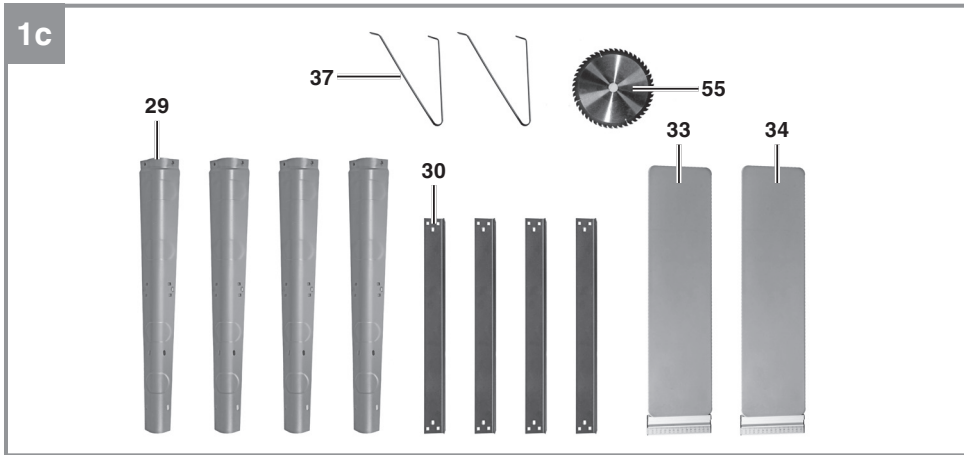
-
- D** Originalbetriebsanleitung
Tischkreissäge
 - GB** Original operating instructions
Bench-type circular saw

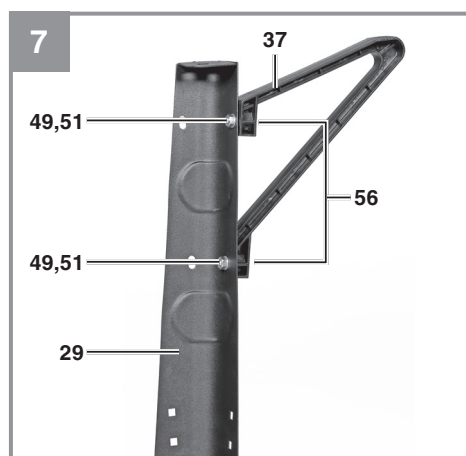
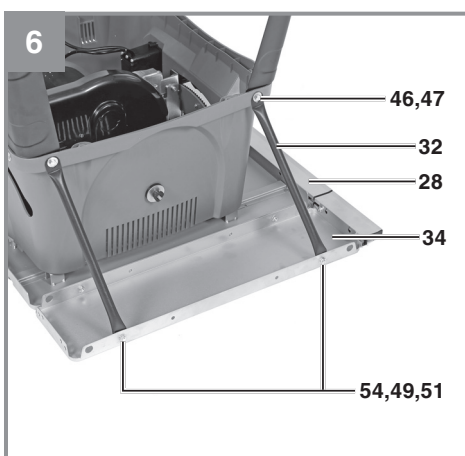
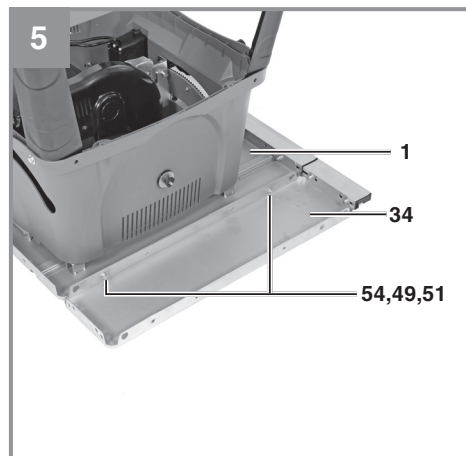
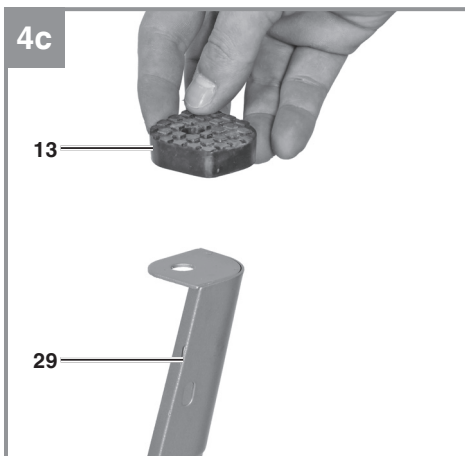
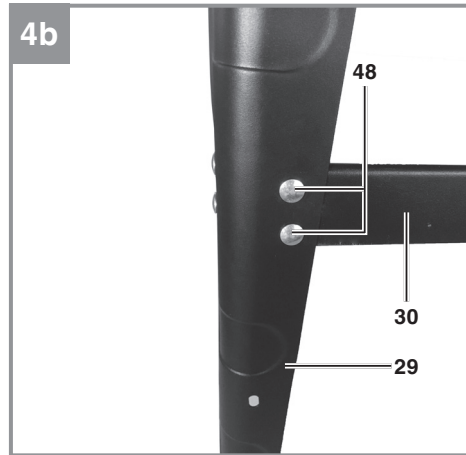
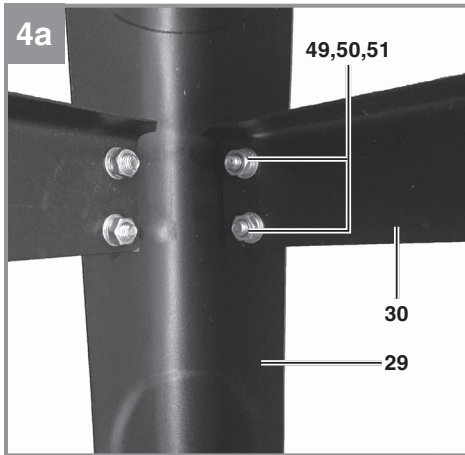


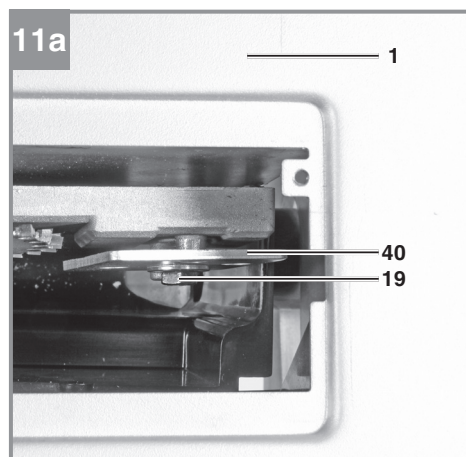
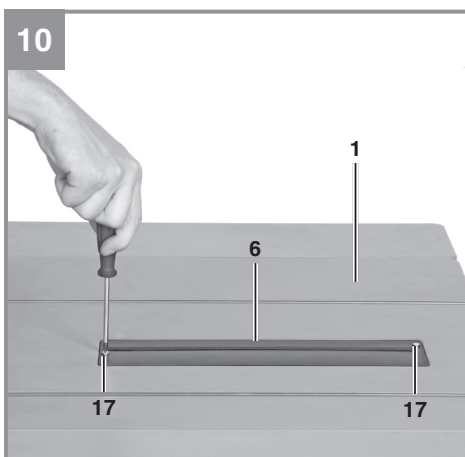
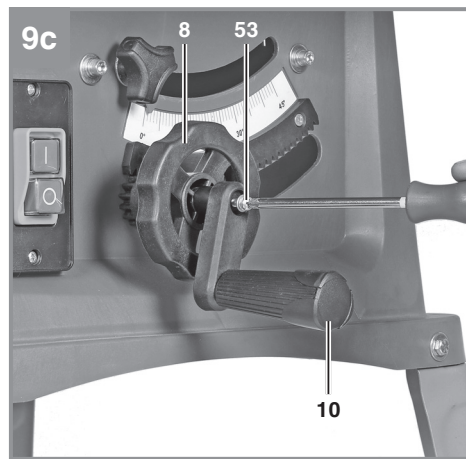
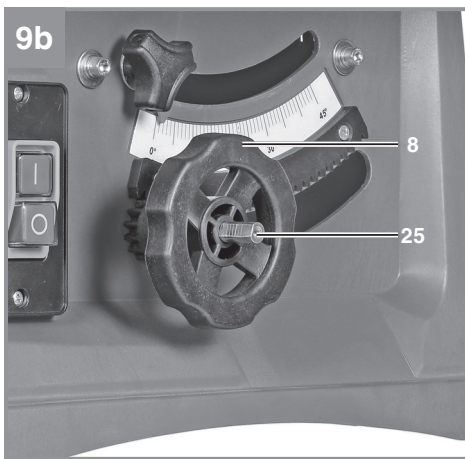
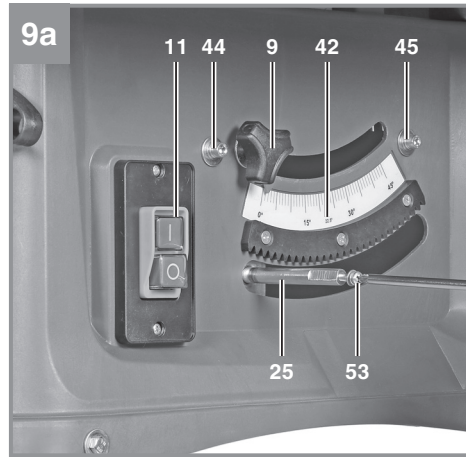
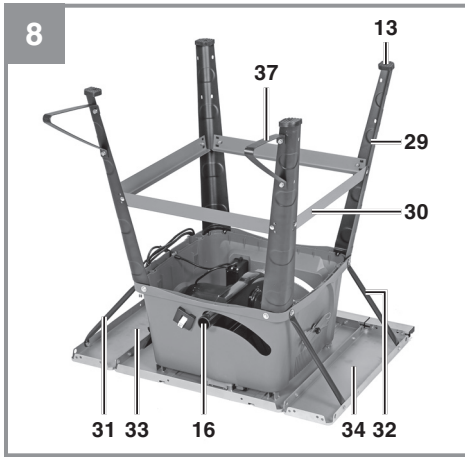
Art.-Nr.: 43.405.06

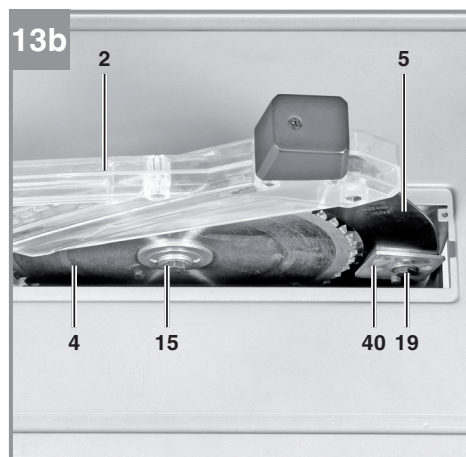
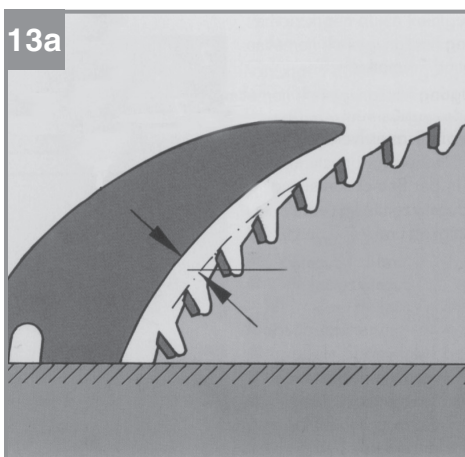
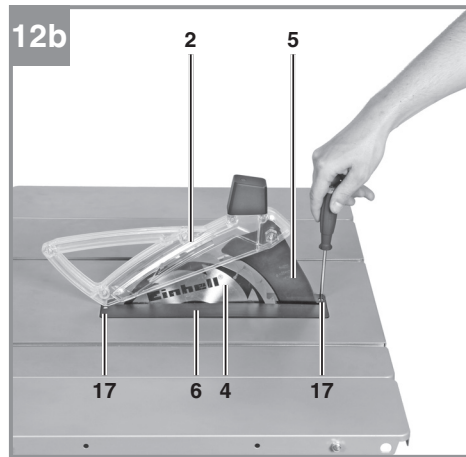
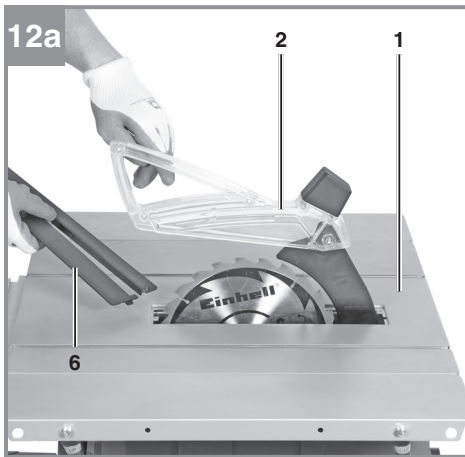
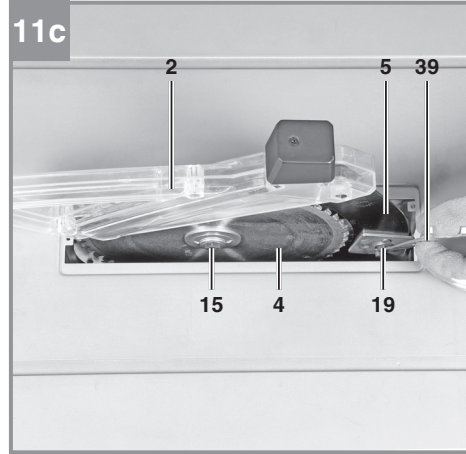
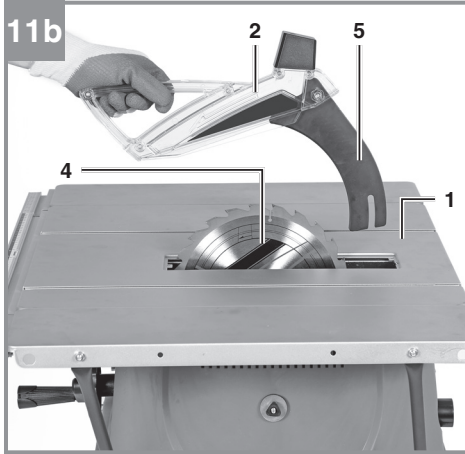
I.-Nr.: 21022

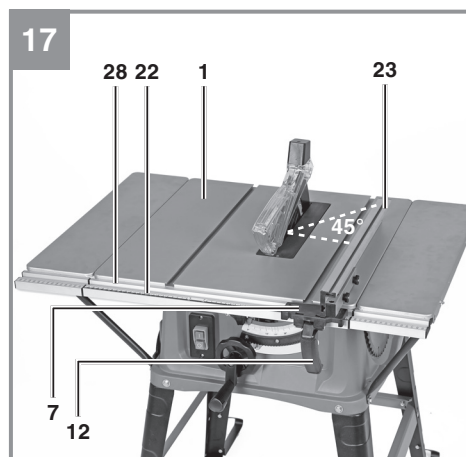
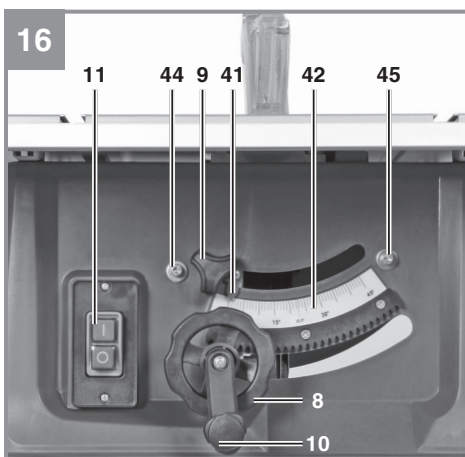
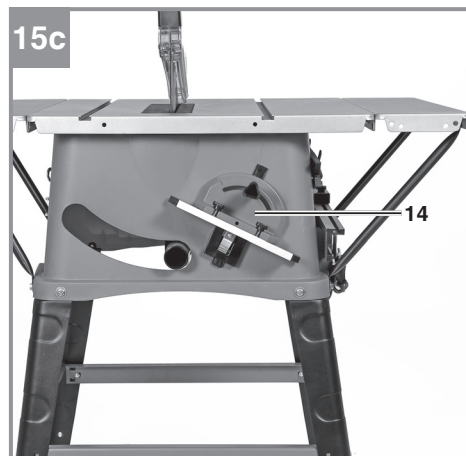
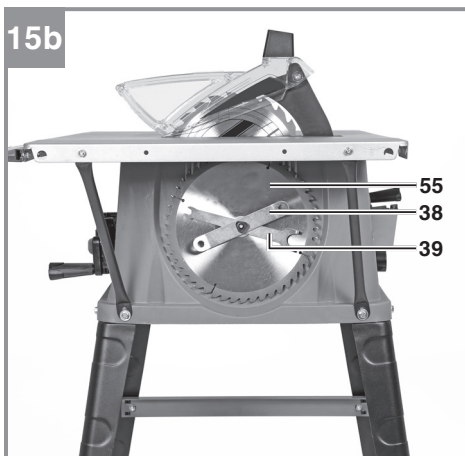
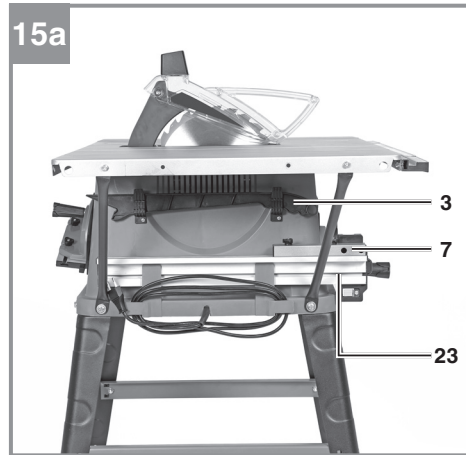
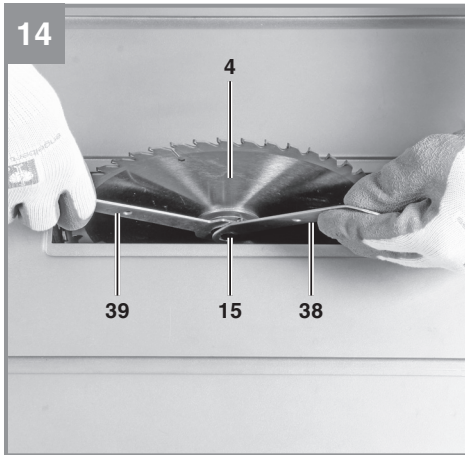


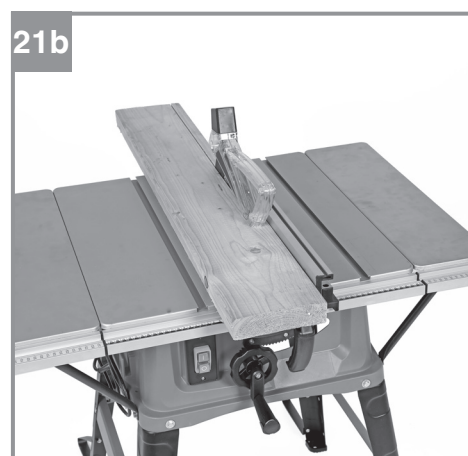
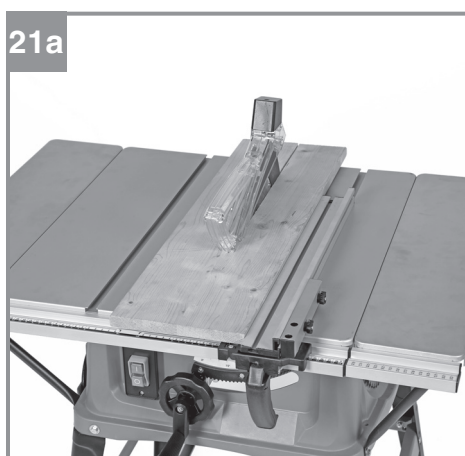
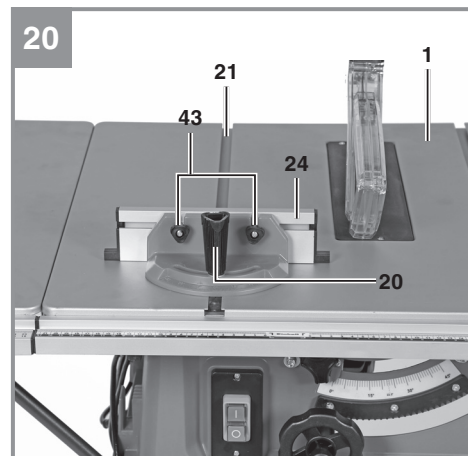
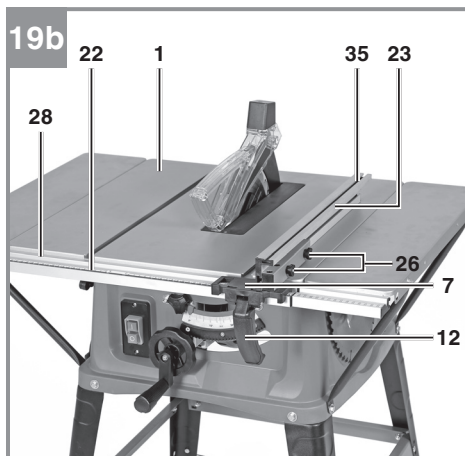
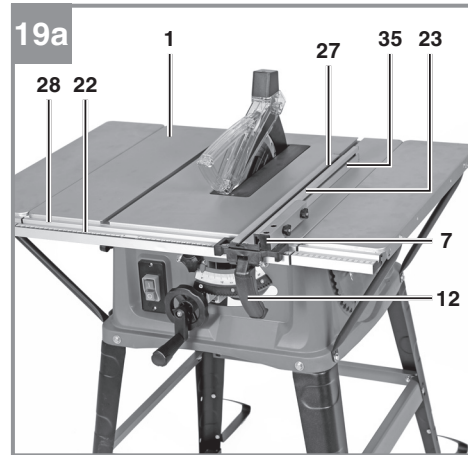
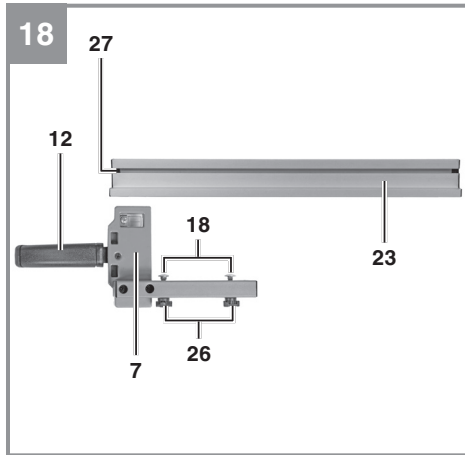


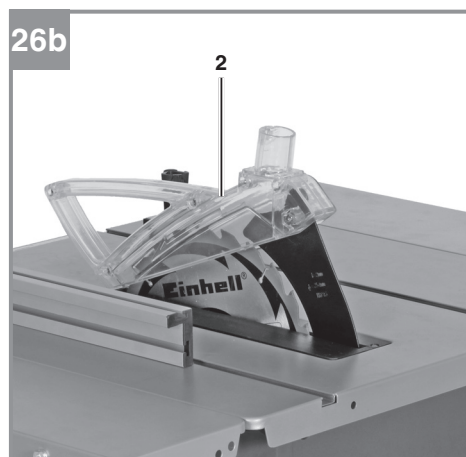
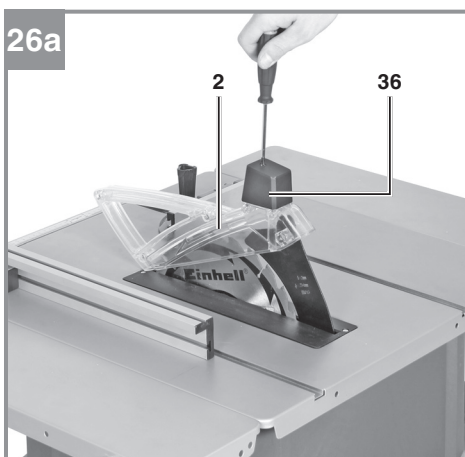
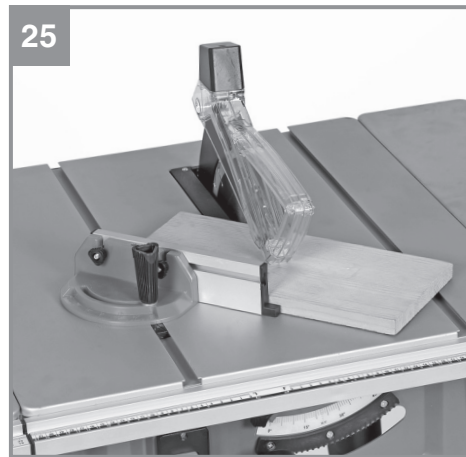
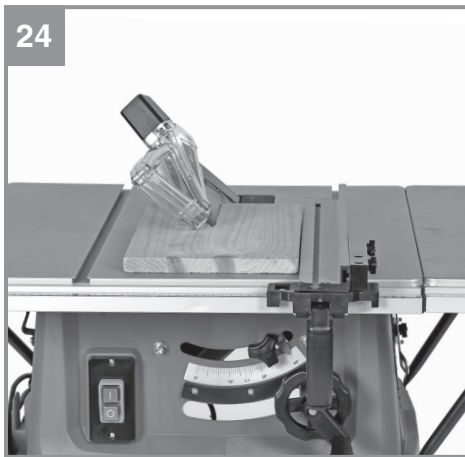
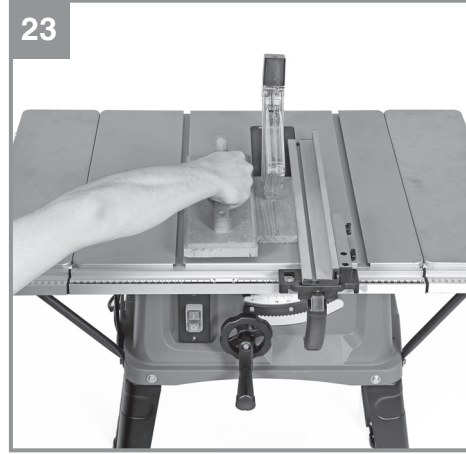
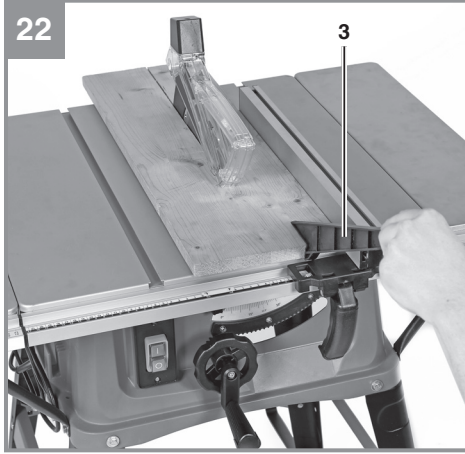


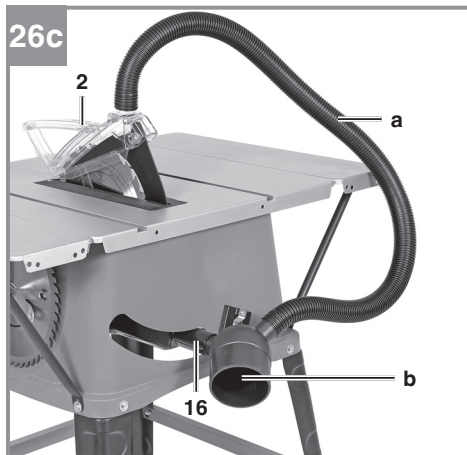














Gefahr! - Zur Verringerung des Verletzungsrisikos Bedienungsanleitung lesen.



Vorsicht! Tragen Sie einen Gehörschutz. Die Einwirkung von Lärm kann Hörverlust bewirken.



Vorsicht! Tragen Sie eine Staubschutzmaske. Beim Bearbeiten von Holz und anderer Materialien kann gesundheitsschädlicher Staub entstehen. Asbesthaltiges Material darf nicht bearbeitet werden!



Vorsicht! Tragen Sie eine Schutzbrille. Während der Arbeit entstehende Funken oder aus dem Gerät heraustretende Splitter, Späne und Stäube können Sichtverlust bewirken.



Vorsicht! Verletzungsgefahr! Nicht in das laufende Sägeblatt greifen.

Gefahr!

Beim Benutzen von Geräten müssen einige Sicherheitsvorkehrungen eingehalten werden, um Verletzungen und Schäden zu verhindern. Lesen Sie diese Bedienungsanleitung / Sicherheitshinweise deshalb sorgfältig durch. Bewahren Sie diese gut auf, damit Ihnen die Informationen jederzeit zur Verfügung stehen. Falls Sie das Gerät an andere Personen übergeben sollten, händigen Sie diese Bedienungsanleitung / Sicherheitshinweise bitte mit aus. Wir übernehmen keine Haftung für Unfälle oder Schäden, die durch Nichtbeachten dieser Anleitung und den Sicherheitshinweisen entstehen.

1. Sicherheitshinweise**Allgemeine Sicherheitshinweise
für Elektrowerkzeuge****Warnung!**

Lesen Sie alle Sicherheitshinweise, Anweisungen, Schulungen und technischen Daten, mit denen dieses Elektrowerkzeug versehen ist. Versäumnisse bei der Einhaltung der nachfolgenden Anweisungen können elektrischen Schlag, Brand und/oder schwere Verletzungen verursachen.

Bewahren Sie alle Sicherheitshinweise und Anweisungen für die Zukunft auf.

Der in den Sicherheitshinweisen verwendete Begriff „Elektrowerkzeug“ bezieht sich auf netzbetriebene Elektrowerkzeuge (mit Netzleitung) oder auf akkubetriebene Elektrowerkzeuge (ohne Netzleitung).

1. Arbeitsplatzsicherheit**a) Halten Sie Ihren Arbeitsbereich sauber und gut beleuchtet.**

Unordnung oder unbeleuchtete Arbeitsbereiche können zu Un-

fällen führen.

- b) Arbeiten Sie mit dem Elektrowerkzeug nicht in explosionsgefährdeter Umgebung, in der sich brennbare Flüssigkeiten, Gase oder Stäube befinden.** Elektrowerkzeuge erzeugen Funken, die den Staub oder die Dämpfe entzünden können.
- c) Halten Sie Kinder und andere Personen während der Benutzung des Elektrowerkzeugs fern.** Bei Ablenkung können Sie die Kontrolle über das Elektrowerkzeug verlieren.

2. Elektrische Sicherheit

- a) Der Anschlussstecker des Elektrowerkzeugs muss in die Steckdose passen. Der Stecker darf in keiner Weise verändert werden. Verwenden Sie keine Adapterstecker gemeinsam mit schutzgeerdeten Elektrowerkzeugen.** Unveränderte Stecker und passende Steckdosen verringern das Risiko eines elektrischen Schlages.
- b) Vermeiden Sie Körperkontakt mit geerdeten Oberflächen, wie von Rohren, Heizungen, Herden und Kühlschränken.** Es besteht ein erhöhtes Risiko durch elektrischen Schlag, wenn Ihr Körper geerdet ist.
- c) Halten Sie Elektrowerkzeuge von Regen oder Nässe fern.** Das Eindringen von Wasser in ein Elektrowerkzeug erhöht das Risiko eines elektrischen Schlages.
- d) Zweckentfremden Sie die Anschlussleitung nicht, um das Elektrowerkzeug zu tragen, aufzuhängen oder um den Stecker aus der Steckdose zu ziehen. Halten Sie die Anschlussleitung fern von Hitze, Öl, scharfen Kanten oder sich bewegenden Teilen.** Beschädigte oder verwickelte Anschlussleitungen erhöhen das Risiko eines elektrischen Schlages.
- e) Wenn Sie mit einem Elektrowerkzeug im Freien arbeiten, verwenden Sie nur Verlängerungsleitungen, die auch für den Außenbereich geeignet sind.** Die Anwendung einer für den Außenbereich geeigneten Verlängerungsleitung verringert das Risiko eines elektrischen Schlages.

- f) **Wenn der Betrieb des Elektrowerkzeugs in feuchter Umgebung nicht vermeidbar ist, verwenden Sie einen Fehlerstromschutzschalter.** Der Einsatz eines Fehlerstromschutzschalters vermindert das Risiko eines elektrischen Schlages.

3. Sicherheit von Personen

- a) **Seien Sie aufmerksam, achten Sie darauf, was Sie tun, und gehen Sie mit Vernunft an die Arbeit mit einem Elektrowerkzeug. Benutzen Sie kein Elektrowerkzeug, wenn Sie müde sind oder unter dem Einfluss von Drogen, Alkohol oder Medikamenten stehen.** Ein Moment der Unachtsamkeit beim Gebrauch des Elektrowerkzeugs kann zu ernsthaften Verletzungen führen.
- b) **Tragen Sie persönliche Schutzausrüstung und immer eine Schutzbrille.** Das Tragen persönlicher Schutzausrüstung, wie Staubmaske, rutschfeste Sicherheitsschuhe, Schutzhelm oder Gehörschutz, je nach Art und Einsatz des Elektrowerkzeugs, verringert das Risiko von Verletzungen.
- c) **Vermeiden Sie eine unbeabsichtigte Inbetriebnahme. Vergewissern Sie sich, dass das Elektrowerkzeug ausgeschaltet ist, bevor Sie es an die Stromversorgung und/oder den Akku anschließen, es aufnehmen oder tragen.** Wenn Sie beim Tragen des Elektrowerkzeugs den Finger am Schalter haben oder das Elektrowerkzeug eingeschaltet an die Stromversorgung anschließen, kann dies zu Unfällen führen.
- d) **Entfernen Sie Einstellwerkzeuge oder Schraubenschlüssel, bevor Sie das Elektrowerkzeug einschalten.** Ein Werkzeug oder Schlüssel, der sich in einem drehenden Teil des Elektrowerkzeuges befindet, kann zu Verletzungen führen.
- e) **Vermeiden Sie eine abnormale Körperhaltung. Sorgen Sie für einen sicheren Stand und halten Sie jederzeit das Gleichgewicht.** Dadurch können Sie das Elektrowerkzeug in unerwarteten Situationen besser kontrollieren.
- f) **Tragen Sie geeignete Kleidung. Tragen Sie keine weite Kleidung oder Schmuck. Halten Sie Haare und Kleidung fern**

von sich bewegenden Teilen. Lockere Kleidung, Schmuck oder lange Haare können von sich bewegenden Teilen erfasst werden.

- g) Wenn Staubabsaug- und -auffangeinrichtungen montiert werden können, sind diese anzuschließen und richtig zu verwenden.** Verwendung einer Staubabsaugung kann Gefährdungen durch Staub verringern.
- h) Wiegen Sie sich nicht in falscher Sicherheit und setzen Sie sich nicht über die Sicherheitsregeln für Elektrowerkzeuge hinweg, auch wenn Sie nach vielfachen Gebrauch mit dem Elektrowerkzeug vertraut sind.** Achtloses Handeln kann binnen Sekundenbruchteilen zu schweren Verletzungen führen.

4. Verwendung und Behandlung des Elektrowerkzeugs

- a) Überlasten Sie das Elektrowerkzeug nicht. Verwenden Sie für Ihre Arbeit das dafür bestimmte Elektrowerkzeug.** Mit dem passenden Elektrowerkzeug arbeiten Sie besser und sicherer im angegebenen Leistungsbereich.
- b) Benutzen Sie kein Elektrowerkzeug, dessen Schalter defekt ist.** Ein Elektrowerkzeug, das sich nicht mehr ein- oder ausschalten lässt, ist gefährlich und muss repariert werden.
- c) Ziehen Sie den Stecker aus der Steckdose und/oder entfernen Sie einen abnehmbaren Akku, bevor Sie Geräteeinstellungen vornehmen, Einsatzwerkzeugteile wechseln oder das Elektrowerkzeug weglegen.** Diese Vorsichtsmaßnahme verhindert den unbeabsichtigten Start des Elektrowerkzeugs.
- d) Bewahren Sie unbenutzte Elektrowerkzeuge außerhalb der Reichweite von Kindern auf. Lassen Sie keine Personen das Elektrowerkzeug benutzen, die mit diesem nicht vertraut sind oder diese Anweisungen nicht gelesen haben.** Elektrowerkzeuge sind gefährlich, wenn sie von unerfahrenen Personen benutzt werden.
- e) Pflegen Sie Elektrowerkzeuge und Einsatzwerkzeug mit Sorgfalt. Kontrollieren Sie, ob bewegliche Teile einwandfrei**

funktionieren und nicht klemmen, ob Teile gebrochen oder so beschädigt sind, dass die Funktion des Elektrowerkzeugs beeinträchtigt ist. Lassen Sie beschädigte Teile vor dem Einsatz des Elektrowerkzeuges reparieren. Viele Unfälle haben ihre Ursache in schlecht gewarteten Elektrowerkzeugen.

- f) Halten Sie Schneidwerkzeuge scharf und sauber.** Sorgfältig gepflegte Schneidwerkzeuge mit scharfen Schneidkanten verklemmen sich weniger und sind leichter zu führen.
- g) Verwenden Sie Elektrowerkzeug, Einsatzwerkzeug, Einsatzwerkzeuge usw. entsprechend diesen Anweisungen. Berücksichtigen Sie dabei die Arbeitsbedingungen und die auszuführende Tätigkeit.** Der Gebrauch von Elektrowerkzeugen für andere als die vorgesehenen Anwendungen kann zu gefährlichen Situationen führen.
- h) Halten Sie Griffe und Griffflächen trocken, sauber und frei von Öl und Fett.** Rutschige Griffe und Griffflächen erlauben keine sichere Bedienung und Kontrolle des Elektrowerkzeuges in unvorhergesehenen Situationen.

5. Service

- a) Lassen Sie Ihr Elektrowerkzeug nur von qualifiziertem Fachpersonal und nur mit Original-Ersatzteilen reparieren.** Damit wird sichergestellt, dass die Sicherheit des Elektrowerkzeuges erhalten bleibt.

Spezielle Sicherheitshinweise für Tischkreissägen

1) Schutzabdeckungsbezogene Sicherheitshinweise

- a) Lassen Sie Schutzabdeckungen montiert. Schutzabdeckungen müssen in funktionsfähigem Zustand und richtig montiert sein.** Lockere, beschädigte oder nicht richtig funktionierende Schutzabdeckungen müssen repariert oder ersetzt werden.
- b) Verwenden Sie für Trennschnitte stets die Sägeblatt-**

Schutzabdeckung und den Spaltkeil. Für Trennschnitte, bei denen das Sägeblatt vollständig durch die Werkstückdicke sägt, verringern die Schutzabdeckung und andere Sicherheitseinrichtungen das Risiko von Verletzungen.

- c) **Verwenden Sie die Säge nicht zum Falzen und Nuten.** Bauartbedingt ist die Säge dafür nicht geeignet. Der Spaltkeil darf nicht demontiert werden, denn er verhindert Verklemmen sowie Rückschlag.
- d) **Stellen Sie vor dem Einschalten des Elektrowerkzeugs sicher, dass das Sägeblatt nicht die Schutzabdeckung, den Spaltkeil oder das Werkstück berührt.** Versehentlicher Kontakt dieser Komponenten mit dem Sägeblatt kann zu einer gefährlichen Situation führen.
- e) **Justieren Sie den Spaltkeil gemäß der Beschreibung in dieser Betriebsanleitung.** Falsche Abstände, Position und Ausrichtung können der Grund dafür sein, dass der Spaltkeil einen Rückschlag nicht wirksam verhindert.
- f) **Damit der Spaltkeil funktionieren kann, müssen sie auf das Werkstück einwirken.** Bei Schnitten in Werkstücke, die zu kurz sind, um den Spaltkeil in Eingriff kommen zu lassen, ist der Spaltkeil unwirksam. Unter diesen Bedingungen kann ein Rückschlag nicht durch den Spaltkeil verhindert werden.
- g) **Verwenden Sie das für den Spaltkeil passende Sägeblatt.** Damit der Spaltkeil richtig wirkt, muss der Sägeblattdurchmesser zu dem entsprechenden Spaltkeil passen, das Stammblatt des Sägeblatts dünner als der Spaltkeil sein und die Zahnbreite mehr als die Spaltkeildicke betragen.

2) Sicherheitshinweise für Sägeverfahren

- a) **GEFAHR: Kommen Sie mit Ihren Fingern und Händen nicht in die Nähe des Sägeblatts oder in den Sägebereich.** Ein Moment der Unachtsamkeit oder ein Ausrutschen könnte Ihre Hand zum Sägeblatt hin lenken und zu ernsthaften Verletzungen führen.
- b) **Führen Sie das Werkstück nur entgegen der Drehrichtung**

dem Sägeblatt zu. Zuführen des Werkstücks in der gleichen Richtung wie die Drehrichtung des Sägeblatts oberhalb des Tisches kann dazu führen, dass das Werkstück und Ihre Hand in das Sägeblatt gezogen werden.

- c) **Verwenden Sie bei Längsschnitten niemals den Gehrungsanschlag zur Zuführung des Werkstücks, und verwenden Sie bei Querschnitten mit dem Gehrungsanschlag niemals zusätzlich den Parallelanschlag zur Längeneinstellung.** Gleichzeitiges Führen des Werkstücks mit dem Parallelanschlag und dem Gehrungsanschlag erhöht die Wahrscheinlichkeit, dass das Sägeblatt klemmt und es zum Rückschlag kommt.
- d) **Üben Sie bei Längsschnitten die Zuführkraft auf das Werkstück immer zwischen Anschlagsschiene und Sägeblatt aus. Verwenden Sie einen Schiebestock, wenn der Abstand zwischen Anschlagsschiene und Sägeblatt weniger als 150 mm, und einen Schiebepblock, wenn der Abstand weniger als 50 mm beträgt.** Derartige Arbeitshilfsmittel sorgen dafür, dass Ihre Hand in sicherer Entfernung zum Sägeblatt bleibt.
- e) **Verwenden Sie nur den mitgelieferten Schiebestock des Herstellers oder einen, der anweisungsgemäß hergestellt ist.** Der Schiebestock sorgt für ausreichenden Abstand zwischen Hand und Sägeblatt.
- f) **Verwenden Sie niemals einen beschädigten oder angesägten Schiebestock.** Ein beschädigter Schiebestock kann brechen und dazu führen, dass Ihre Hand in das Sägeblatt gerät.
- g) **Arbeiten Sie nicht „freihändig“.** Verwenden Sie immer den Parallelanschlag oder den Gehrungsanschlag, um das Werkstück anzulegen und zu führen. „Freihändig“ bedeutet, das Werkstück statt mit Parallelanschlag oder Gehrungsanschlag mit den Händen zu stützen oder zu führen. Freihändiges Sägen führt zu Fehlausrichtung, Verklemmen und Rückschlag.
- h) **Greifen Sie nie um oder über ein sich drehendes Sägeblatt.** Das Greifen nach einem Werkstück kann zu unbeabsichtigter Berührung mit dem sich drehenden Sägeblatt führen.
- i) **Stützen Sie lange und/oder breite Werkstücke hinter und/**

oder seitlich des Sägetischs ab, so dass diese waagrecht bleiben. Lange und/oder breite Werkstücke neigen dazu, am Rand des Sägetischs abzukippen; dies führt zum Verlust der Kontrolle, Verklemmen des Sägeblatts und Rückschlag.

- j) **Führen Sie das Werkstück gleichmäßig zu. Verbiegen oder verdrehen Sie das Werkstück nicht. Falls das Sägeblatt verklemmt, schalten Sie das Elektrowerkzeug sofort aus, ziehen Sie den Netzstecker und beheben Sie die Ursache für das Verklemmen.** Das Verklemmen des Sägeblatts durch das Werkstück kann zu Rückschlag oder zum Blockieren des Motors führen.
- k) **Entfernen Sie abgesägtes Material nicht, während die Säge läuft.** Abgesägtes Material kann sich zwischen Sägeblatt und Anschlagschiene oder in der Schutzabdeckung festsetzen und beim Entfernen Ihre Finger in das Sägeblatt ziehen. Schalten Sie die Säge aus und warten Sie, bis das Sägeblatt zum Stillstand gekommen ist, bevor Sie das Material entfernen.
- l) **Verwenden Sie für Längsschnitte an Werkstücken, die dünner als 2 mm sind, einen Zusatz-Parallelanschlag, der Kontakt mit der Tischoberfläche hat.** Dünne Werkstücke können sich unter dem Parallelanschlag verkeilen und zu Rückschlag führen.
- m) **Vermeiden Sie eine Überhitzung des Sägeblattes bzw. Brandspuren am Sägegut.** Schieben Sie das Sägegut gleichmäßig in das Sägeblatt und kommen Sie während dem Schnitt nicht zum Stillstand.

3) Rückschlag - Ursachen und entsprechende Sicherheitshinweise

Ein Rückschlag ist die plötzliche Reaktion des Werkstücks infolge eines hakenden, klemmenden Sägeblattes oder eines bezogen auf das Sägeblatt schräg geführten Schnitts in das Werkstück oder wenn ein Teil des Werkstücks zwischen Sägeblatt und Parallelanschlag oder einem anderen feststehenden Objekt eingeklemmt wird.

In den meisten Fällen wird bei einem Rückschlag das Werkstück durch den hinteren Teil des Sägeblatts erfasst, vom Säge Tisch angehoben und in Richtung des Bedieners geschleudert.

Ein Rückschlag ist die Folge eines falschen oder fehlerhaften Gebrauchs der Tischkreissäge. Er kann durch geeignete Vorsichtsmaßnahmen, wie nachfolgend beschrieben, verhindert werden.

- a) **Stellen Sie sich nie in direkte Linie mit dem Sägeblatt. Halten Sie sich immer auf der Seite zum Sägeblatt, auf der sich auch die Anschlagschiene befindet.** Bei einem Rückschlag kann das Werkstück mit hoher Geschwindigkeit auf Personen geschleudert werden, die vor und in einer Linie mit dem Sägeblatt stehen.
- b) **Greifen Sie niemals über oder hinter das Sägeblatt, um das Werkstück zu ziehen oder zu stützen.** Es kann zu unbeabsichtigter Berührung mit dem Sägeblatt kommen oder ein Rückschlag kann dazu führen, dass Ihre Finger in das Sägeblatt gezogen werden.
- c) **Halten und drücken Sie das Werkstück, welches abgesägt wird, niemals gegen das sich drehende Sägeblatt.** Drücken des Werkstücks, welches abgesägt wird, gegen das Sägeblatt führt zu Verklemmen und Rückschlag.
- d) **Richten Sie die Anschlagschiene parallel zum Sägeblatt aus.** Eine nicht ausgerichtete Anschlagschiene drückt das Werkstück gegen das Sägeblatt und erzeugt einen Rückschlag.
- e) **Verwenden Sie die Säge nicht zum Falzen und Nuten.** Bauartbedingt ist die Säge dafür nicht geeignet. Der Spaltkeil darf nicht demontiert werden, denn er verhindert Verklemmen sowie Rückschlag.
- f) **Seien Sie besonders vorsichtig beim Sägen in nicht einsehbare Bereiche zusammengebauter Werkstücke.** Das eintauchende Sägeblatt kann in Objekte sägen, die einen Rückschlag verursachen können.
- g) **Stützen Sie große Platten ab, um das Risiko eines Rückschlags durch ein klemmendes Sägeblatt zu vermindern.** Große Platten können sich unter ihrem Eigengewicht durchbie-

gen. Platten müssen überall dort abgestützt werden, wo sie die Tischoberfläche überragen.

- h) **Bearbeiten Sie keine Werkstücke, die verdreht, verknotet, verzogen sind oder nicht über eine gerade Kante verfügen, an der sie mit einem Gehrungsanschlag oder entlang einer Anschlagschiene geführt werden können.** Ein verzogenes, verknotetes oder verdrehtes Werkstück ist instabil und führt zur Fehlausrichtung der Schnittfuge mit dem Sägeblatt, Verklemmen und Rückschlag.
- i) **Sägen Sie niemals mehrere aufeinander oder hintereinander gestapelte Werkstücke.** Das Sägeblatt könnte ein oder mehrere Teile erfassen und einen Rückschlag verursachen.
- j) **Starten Sie die Säge nicht, wenn das Sägeblatt im Werkstück steckt.** Klemmt das Sägeblatt, kann es das Werkstück anheben und einen Rückschlag verursachen, wenn die Säge erneut gestartet wird.
- k) **Halten Sie Sägeblätter sauber, scharf und ausreichend geschränkt. Verwenden Sie niemals verzogene Sägeblätter oder Sägeblätter mit rissigen oder gebrochenen Zähnen.** Scharfe und richtig geschränkte Sägeblätter minimieren Klemmen, Blockieren und Rückschlag.

4) Sicherheitshinweise für die Bedienung von Tischkreissägen

- a) **Schalten Sie die Tischkreissäge aus und trennen Sie sie vom Netz, bevor Sie den Tischeinsatz entfernen, das Sägeblatt wechseln, Einstellungen an Spaltkeil oder der Sägeblattschutzabdeckung vornehmen und wenn die Maschine unbeaufsichtigt gelassen wird.** Vorsichtsmaßnahmen dienen der Vermeidung von Unfällen.
- b) **Lassen Sie die Tischkreissäge nie unbeaufsichtigt laufen. Schalten Sie das Elektrowerkzeug aus und verlassen es nicht, bevor es vollständig zum Stillstand gekommen ist.** Eine unbeaufsichtigt laufende Säge stellt eine unkontrollierte Gefahr dar.

- c) **Stellen Sie die Tischkreissäge an einem Ort auf, der eben und gut beleuchtet ist und wo Sie sicher stehen und das Gleichgewicht halten können. Der Aufstellort muss genug Platz bieten, um die Größe Ihrer Werkstücke gut zu handhaben.** Unordnung, unbeleuchtete Arbeitsbereiche und unebene, rutschige Böden können zu Unfällen führen.
- d) **Entfernen Sie regelmäßig Sägespäne und Sägemehl unter dem Sägertisch und/oder von der Staubabsaugung.** Angesammeltes Sägemehl ist brennbar und kann sich selbst entzünden.
- e) **Sichern Sie die Tischkreissäge.** Eine nicht ordnungsgemäß gesicherte Tischkreissäge kann sich bewegen oder umkippen.
- f) **Entfernen Sie Einstellwerkzeuge, Holzreste usw. von der Tischkreissäge, bevor Sie diese einschalten.** Ablenkung oder mögliche Verklemmungen können gefährlich sein.
- g) **Verwenden Sie immer Sägeblätter in der richtigen Größe und mit passender Aufnahmebohrung (z. B. rautenförmig oder rund).** Sägeblätter, die nicht zu den Montageteilen der Säge passen, laufen unrund und führen zum Verlust der Kontrolle.
- h) **Verwenden Sie niemals beschädigtes oder falsches Sägeblatt-Montagematerial, wie z. B. Flansche, Unterlegscheiben, Schrauben oder Muttern.** Dieses Sägeblatt-Montagematerial wurde speziell für Ihre Säge konstruiert, für sicheren Betrieb und optimale Leistung.
- i) **Stellen Sie sich nie auf die Tischkreissäge und benutzen Sie die Tischkreissäge nicht als Tritthocker.** Es können ernsthafte Verletzungen auftreten, wenn das Elektrowerkzeug umkippt oder wenn Sie versehentlich mit dem Sägeblatt in Kontakt kommen.
- j) **Stellen Sie sicher, dass das Sägeblatt in der richtigen Drehrichtung montiert ist. Verwenden Sie keine Schleifscheiben oder Drahtbürsten mit der Tischkreissäge.** Unsachgemäße Montage des Sägeblattes oder die Benutzung von nicht empfohlenem Zubehör kann zu ernsthaften Verletzungen

führen.

5) Zusätzliche Sicherheitshinweise

1. Verwenden Sie nur ein Sägeblatt mit den in der Originalbetriebsanleitung (Abschnitt Technische Daten) definierten Außen- und Bohrungsdurchmesser.
2. Verwenden Sie nur Sägeblätter, die mit einer gleich großen oder höheren Drehzahl als der auf dem Elektrowerkzeug gekennzeichnet sind.
3. Verwenden Sie nur ein Sägeblatt mit einem Durchmesser entsprechend den Angaben auf der Säge.
4. Verwenden Sie das richtige Sägeblatt für das zu bearbeitende Material.
5. Verwenden Sie nur vom Hersteller empfohlene Sägeblätter, die, falls sie zum Schneiden von Holz oder ähnlichen Werkstoffen vorgesehen sind, EN 847-1 entsprechen.
6. Bauen Sie nur gut geschärfte, rissfreie und nicht verformte Sägeblätter ein.
7. Fehlerhafte Sägeblätter müssen sofort ausgetauscht werden.
8. Das Sägeblatt muss frei laufen können.
9. Überprüfen Sie vor jedem Gebrauch der Säge den Sägeblattschutz auf Beschädigungen oder Verschleiß.
10. Der Sägeblattschutz muss sich nach jedem Sägevorgang durch sein Eigengewicht wieder selbstständig absenken. Der Sägeblattschutz muss sich anheben, wenn das Werkstück in Richtung des Sägeblattes geschoben wird.
11. Beschädigte oder fehlerhafte Schutzeinrichtungen sind unverzüglich auszutauschen.
12. Es ist sicherzustellen, dass alle Einrichtungen, die das Sägeblatt verdecken, einwandfrei arbeiten.
13. Sicherheitseinrichtungen an der Maschine dürfen nicht demontiert oder unbrauchbar gemacht werden.
14. Sämtliche Schutz- und Sicherheitseinrichtungen müssen nach abgeschlossener Reparatur oder Wartung sofort wieder montiert werden.

15. Der Schiebestock oder der Handgriff für ein Schiebeh Holz sollte bei Nichtbenutzung immer an der Maschine aufbewahrt werden. Stecken Sie den Schiebestock oder das Schiebeh Holz bei Nichtgebrauch in seinen Halter.
16. Schneiden von Schrägen/Keilen ist nur mit entsprechenden Hilfsanschlag (Queranschlag) zulässig.
17. Abgenutzten Tischeinsatz austauschen.
 - Netzstecker ziehen –
18. Falls erforderlich, geeignete persönliche Schutzausrüstung tragen. Dies könnte beinhalten:
 - a. Gehörschutz zur Verminderung des Risikos, schwerhörig zu werden;
 - b. Atemschutz zur Verminderung des Risikos, gefährlichen Staub einzuatmen.
 - c. Beim Hantieren mit Sägeblättern und rauen Werkstoffen Handschuhe tragen. Sägeblätter müssen wann immer praktikabel in einem Behältnis getragen werden.
19. Beim Transportieren der Maschine nur die Transportvorrichtungen verwenden und niemals die Schutzvorrichtungen für Handhabung oder Transport verwenden.
20. Während des Transportes sollte der obere Teil des Sägeblattes abgedeckt sein, beispielsweise durch die Schutzvorrichtung.
21. Geben Sie die Sicherheitshinweise an alle Personen, die an der Maschine arbeiten, weiter.
22. Verwenden Sie die Säge nicht zum Brennholzsägen.
23. Unterlassen Sie das Quersägen von Rundhölzern.
24. Die Maschine ist mit einem Sicherheitsschalter gegen Wiedereinschalten nach Spannungsabfall ausgerüstet.
25. Ist ein Verlängerungskabel erforderlich, so vergewissern Sie sich, dass dessen Querschnitt für die Stromaufnahme der Säge ausreichend ist. Mindestquerschnitt 1,5 mm²
26. Kabeltrommel nur im abgerollten Zustand verwenden.
27. Die Maschine nicht soweit belasten, dass sie zum Stillstand kommt.
28. Drücken Sie das Werkstück immer fest gegen die Arbeitsplatte.

29. Achten Sie darauf, dass abgeschnittene Holzstücke nicht vom Zahnkranz des Sägeblattes erfasst und weggeschleudert werden.
30. Die Sicherheits-, Arbeits-, und Wartungshinweise des Herstellers, sowie die in den Technischen Daten angegebenen Abmessungen, müssen eingehalten werden.
31. Die einschlägigen Unfallverhütungsvorschriften und die sonstigen, allgemein anerkannten sicherheitstechnischen Regeln müssen beachtet werden.
32. Merkhefte der Berufsgenossenschaft beachten.
33. Die Bedienungsperson muss mindestens 18 Jahre alt sein.
34. Entfernen Sie niemals lose Splitter, Späne oder eingeklemmte Holzteile bei laufendem Sägeblatt.
35. Zum Beheben von Störungen oder zum Entfernen eingeklemmter Holzstücke die Maschine ausschalten.
– Netzstecker ziehen –
36. An der Maschine tätige Personen dürfen nicht abgelenkt werden.
37. Halten Sie den Arbeitsplatz von Holzabfällen und herumliegenden Teilen frei.
38. Überprüfen Sie vor Inbetriebnahme, ob die Spannung auf dem Typenschild des Gerätes mit der Netzspannung übereinstimmt.
39. Überprüfen Sie die Netzanschlussleitung. Verwenden Sie keine fehlerhaften oder beschädigten Anschlussleitungen.
40. Säge nur mit einer geeigneten Absauganlage oder einem handelsüblichen Industriestaubsauger betreiben.
41. Bewahren Sie unbenutzte Elektrowerkzeuge außerhalb der Reichweite von Kindern auf. Lassen Sie Personen das Gerät nicht benutzen, die mit diesem Gerät nicht vertraut sind oder diese Anweisungen nicht gelesen haben. Elektrowerkzeuge sind gefährlich, wenn sie von unerfahrenen Personen benutzt werden.
42. Halten Sie Ihre Schneidwerkzeuge scharf und sauber. Sorgfältig gepflegte Schneidwerkzeuge mit scharfen Schneidkanten verklemmen sich weniger und sind leichter zu führen.
43. Lassen Sie Ihr Gerät nur von qualifiziertem Fachpersonal und

nur mit Original-Ersatzteilen reparieren. Damit wird sichergestellt, dass die Sicherheit des Gerätes erhalten bleibt.

44. Vor Inbetriebnahme müssen alle Abdeckungen und Sicherheitsvorrichtungen ordnungsgemäß montiert sein.
45. Bei bereits bearbeitetem Holz auf Fremdkörper, wie z.B. Nägel oder Schrauben usw. achten.
46. Bevor Sie den Ein- /Ausschalter betätigen, vergewissern Sie sich, ob das Sägeblatt richtig montiert ist und bewegliche Teile leichtgängig sind.
47. Halten Sie die Handgriffe trocken, sauber und frei von Öl und Fett.

Bewahren Sie die Sicherheitshinweise gut auf!

2. Gerätebeschreibung und Lieferumfang

2.1 Gerätebeschreibung (Abb. 1-26)

1. Säge Tisch
2. Sägeblattschutz
3. Schiebstock
4. Sägeblatt
5. Spaltkeil
6. Tischeinlage
7. Parallelanschlag
8. Handrad
9. Feststellgriff für Sägeblattwinkel
10. Kurbel
11. Ein-/ Ausschalter
12. Exzenterhebel
13. Gummifuß
14. Queranschlag
15. Schraube für Sägeblatt
16. Absaugadapter am Gehäuse
17. Senkkopfschraube
18. Schraube für Parallelanschlag

19. Befestigungsschraube für Spaltkeil
20. Feststellschraube Queranschlag
21. Nut im Sägetisch
22. Skala (Schnittbreite)
23. Anschlagschiene für Parallelanschlag
24. Anschlagschiene für Queranschlag
25. Welle
26. Rändelschraube Parallelanschlag
27. Nut in Anschlagschiene hochkant
28. Führungsschiene
29. Standbein
30. Querstrebe
31. Strebe für Tischverbreiterung (links)
32. Strebe für Tischverbreiterung (rechts)
33. Tischverbreiterung links
34. Tischverbreiterung rechts
35. Nut in Anschlagschiene flachkant
36. Kappe am Sägeblattschutz
37. Zusatz-Standbein
38. Schlüssel SW 10/13 mm
39. Schlüssel SW 10 mm
40. Befestigungsplatte
41. Zeiger (Winkelmaß)
42. Skala (Winkelmaß)
43. Rändelschraube Queranschlag
44. Justierschraube 0°
45. Justierschraube 45°
46. Sechskantschraube M6 x 16
47. Unterlegscheibe groß
48. Schlossschraube
49. Unterlegscheibe klein
50. Federring
51. Mutter
52. Untergestell
53. Schraube für Handrad/Kurbel

- 54. Schraube mit Unterlegscheibe und Federring
- 55. Zusätzliches Sägeblatt
- 56. Sechskantschraube M6 x 12

2.2 Lieferumfang

Bitte überprüfen Sie die Vollständigkeit des Artikels anhand des beschriebenen Lieferumfangs. Bei Fehlteilen wenden Sie sich bitte spätestens innerhalb von 5 Arbeitstagen nach Kauf des Artikels unter Vorlage eines gültigen Kaufbeleges an unser Service Center oder an die Verkaufsstelle, bei der Sie das Gerät erworben haben. Bitte beachten Sie hierzu die Gewährleistungstabelle in den Service-Informationen am Ende der Anleitung.

- Öffnen Sie die Verpackung und nehmen Sie das Gerät vorsichtig aus der Verpackung.
- Entfernen Sie das Verpackungsmaterial sowie Verpackungs- und Transportsicherungen (falls vorhanden).
- Überprüfen Sie, ob der Lieferumfang vollständig ist.
- Kontrollieren Sie das Gerät und die Zubehörteile auf Transportschäden.
- Bewahren Sie die Verpackung nach Möglichkeit bis zum Ablauf der Garantiezeit auf.

Gefahr!

Gerät und Verpackungsmaterial sind kein Kinderspielzeug! Kinder dürfen nicht mit Kunststoffbeuteln, Folien und Kleinteilen spielen! Es besteht Verschluckungs- und Ersticken- gefahr!

- Sägeblattschutz / Spaltkeil
- Schiebestock
- Parallelanschlag
- Handrad
- Kurbel
- Gummifuß (4x)
- Queranschlag

- Schraube für Parallelanschlag (2x)
- Anschlagschiene für Parallelanschlag
- Rändelschraube für Parallelanschlag (2x)
- Standbein (4x)
- Querstrebe (4x)
- Strebe für Tischverbreiterung (links) (2x)
- Strebe für Tischverbreiterung (rechts) (2x)
- Tischverbreiterung links
- Tischverbreiterung rechts
- Zusatz-Standbein (2x)
- Schlüssel SW 10/13 mm
- Schlüssel SW 10 mm
- Sechskantschraube M6 x 16 (8x)
- Unterlegscheibe groß (8x)
- Schlossschraube (16x)
- Unterlegscheibe klein (28x)
- Federring (16x)
- Mutter (28x)
- Schraube mit Unterlegscheibe und Federring (8x)
- Zusätzliches Sägeblatt
- Sechskantschraube M6 x 12 (4x)
- Originalbetriebsanleitung
- Sicherheitshinweise

3. Bestimmungsgemäße Verwendung

Die Tischkreissäge dient zum Längs- und Quer-schneiden (nur mit Queranschlag) von Hölzern aller Art, entsprechend der Maschinen-größe. Rundhölzer aller Art dürfen nicht geschnitten werden.

Die Maschine darf nur nach ihrer Bestimmung verwendet werden. Jede weitere darüber hinausgehende Verwendung ist nicht bestimmungsgemäß. Für daraus hervorgerufene Schäden oder Verletzungen aller Art haftet der Benutzer/Bediener und nicht der Hersteller.

Wichtiger Hinweis zum Stromanschluss

Das Gerät unterfällt der Norm EN 61000-3-11, d.h. es ist nicht für den Gebrauch in Wohnbereichen, in denen die Stromversorgung über ein öffentliches Niederspannungs-Versorgungssystem erfolgt, vorgesehen, weil es dort bei ungünstigen Netzverhältnissen Störungen verursachen kann. (Spannungsschwankungen). In Industriegebieten oder anderen Bereichen, in denen die Stromversorgung nicht über ein öffentliches Niederspannungs-Versorgungssystem erfolgt, kann das Gerät verwendet werden.

Allgemeine Sicherheitsmaßnahmen

Der Benutzer ist verantwortlich, das Gerät gemäß den Angaben des Herstellers fachgerecht zu installieren und zu nutzen. Soweit elektromagnetische Störungen festgestellt werden sollten, liegt es in der Verantwortung des Benutzers.

Gewährleistung

Die Gewährleistungszeit beträgt 12 Monate bei gewerblicher Nutzung, 24 Monate für Verbraucher und beginnt mit dem Zeitpunkt des Kaufs des Gerätes.

Es dürfen nur für die Maschine geeignete Sägeblätter (HM- oder CV-Sägeblätter) verwendet werden. Die Verwendung von HSS-Sägeblättern und Trennscheiben aller Art ist untersagt.

Bestandteil der bestimmungsgemäßen Verwendung ist auch die Beachtung der Sicherheitshinweise, sowie die Montageanleitung und Betriebshinweise in der Bedienungsanleitung.

Personen, die die Maschine bedienen und warten, müssen mit dieser vertraut und über mögliche Gefahren unterrichtet sein. Darüber hinaus sind die geltenden Unfallverhütungsvorschriften genauestens einzuhalten. Sonstige allgemeine Regeln in arbeitsmedizinischen und sicherheitstechnischen Bereichen sind zu beachten.

Veränderungen an der Maschine schließen eine Haftung des Herstellers und daraus entstehende Schäden gänzlich aus. Trotz

bestimmungsgemäßer Verwendung können bestimmte Restrisikofaktoren nicht vollständig ausgeräumt werden. Bedingt durch Konstruktion und Aufbau der Maschine können folgende Punkte auftreten:

- Berührung des Sägeblattes im nicht abgedeckten Sägebereich.
- Eingreifen in das laufende Sägeblatt (Schnittverletzung)
- Rückschlag von Werkstücken und Werkstückteilen.
- Sägeblattbrüche.
- Herausschleudern von fehlerhaften Hartmetallteilen des Sägeblattes.
- Gehörschäden bei Nichtverwendung des nötigen Gehörschutzes.
- Gesundheitsschädliche Emissionen von Holzstäuben bei Verwendung in geschlossenen Räumen.

4. Technische Daten

Wechselstrommotor	220-240V ~ 50Hz
Leistung P	S1 1800 W · S6 40% 2050 Watt
Leerlaufdrehzahl n_0	4250 min ⁻¹
Hartmetallsägeblatt.....	Ø 254 x Ø 30 x 2,4 mm
Anzahl der Zähne.....	24/48
Tischgröße.....	580 x 555 mm
Tischverbreiterung Li/Re	580 x 150 mm
Auflagefläche max.	580 x 855 mm
Schnitthöhe max.	80 mm / 90°
.....	55 mm / 45°
Höhenverstellung.....	stufenlos 0 - 80 mm
Sägeblatt schwenkbar	stufenlos 0° - 45°
Queranschlag Winkel.....	stufenlos -45° - +45°
Absauganschluss	Ø 36 mm
Gewicht.....	ca. 21,6 kg
Schutzklasse:.....	II/☐

Dicke des Spaltkeils:.....2,0 mm

Betriebsart S6 40%: Durchlaufbetrieb mit Aussetzbelastung (Spieldauer 10 min). Um den Motor nicht unzulässig zu erwärmen darf der Motor 40% der Spieldauer mit der angegebenen Nennleistung betrieben werden und muss anschließend 60% der Spieldauer ohne Last weiterlaufen.

Gefahr!

Geräusch

Die Geräuschwerte wurden entsprechend EN 62841 ermittelt.

Betrieb

Schalldruckpegel L_{pA} 93,2 dB(A)

Unsicherheit K_{pA} 3 dB(A)

Schallleistungspegel L_{WA} 106,2 dB(A)

Unsicherheit K_{WA} 3 dB(A)

Tragen Sie einen Gehörschutz.

Die Einwirkung von Lärm kann Hörverlust bewirken.

Die angegebenen Geräuschemissionswerte sind nach einem genormten Prüfverfahren gemessen worden und können zum Vergleich eines Elektrowerkzeugs mit einem anderen verwendet werden.

Die angegebenen Geräuschemissionswerte können auch zu einer vorläufigen Einschätzung der Belastung verwendet werden.

Warnung:

Die Geräuschemissionen können während der tatsächlichen Benutzung des Elektrowerkzeugs von den Angabewerten abweichen, abhängig von der Art und Weise, in der das Elektrowerkzeug verwendet wird, insbesondere, welche Art von Werkstück bearbeitet wird.

Beschränken Sie die Geräusentwicklung und Vibration auf ein Minimum!

- Verwenden Sie nur einwandfreie Geräte.
- Warten und reinigen Sie das Gerät regelmäßig.
- Passen Sie Ihre Arbeitsweise dem Gerät an.
- Überlasten Sie das Gerät nicht.
- Lassen Sie das Gerät gegebenenfalls überprüfen.
- Schalten Sie das Gerät aus, wenn es nicht benutzt wird.

Begrenzen Sie die Arbeitszeit!

Dabei sind alle Anteile des Betriebszyklus zu berücksichtigen (beispielsweise Zeiten, in denen das Elektrowerkzeug abgeschaltet ist, und solche, in denen es zwar eingeschaltet ist, aber ohne Belastung läuft).

Vorsicht!

Restrisiken

Auch wenn Sie dieses Elektrowerkzeug vorschriftsmäßig bedienen, bleiben immer Restrisiken bestehen. Folgende Gefahren können im Zusammenhang mit der Bauweise und Ausführung dieses Elektrowerkzeuges auftreten:

1. Lungenschäden, falls keine geeignete Staubschutzmaske getragen wird.
2. Gehörschäden, falls kein geeigneter Gehörschutz getragen wird.

5. Vor Inbetriebnahme

Überzeugen Sie sich vor dem Anschließen, dass die Daten auf dem Typenschild mit den Netzdaten übereinstimmen.

Warnung!

Ziehen Sie immer den Netzstecker, bevor Sie Einstellungen am Gerät vornehmen.

- Tischkreissäge auspacken und auf eventuelle Transportbeschä-

- digungen überprüfen
- Die Maschine muß standsicher aufgestellt werden, d.h. auf einer Werkbank, oder festem Untergestell festgeschraubt werden.
- Vor Inbetriebnahme müssen alle Abdeckungen und Sicherheitsvorrichtungen ordnungsgemäß montiert sein.
- Das Sägeblatt muß frei laufen können.
- Bei bereits bearbeitetem Holz auf Fremdkörper wie z.B. Nägel oder Schrauben usw achten.
- Bevor Sie den Ein- / Ausschalter betätigen, vergewissern Sie sich, ob das Sägeblatt richtig montiert ist und bewegliche Teile leichtgängig sind.

6. Montage

Gefahr! Vor allen Wartungs- Umrüst- und Montagearbeiten an der Kreissäge ist der Netzstecker zu ziehen.

6.1 Montage des Untergestells (Abb. 3-4)

Gefahr! Beachten Sie das Maschinengewicht und nehmen Sie falls notwendig eine weitere Person zur Hilfe.

- Drehen Sie die Tischkreissäge um und legen Sie die Säge auf den Boden oder eine andere Arbeitsunterlage. Hinweis! Legen Sie zwischen Tischoberfläche und Untergrund eine geeignete Unterlage (z.B. Verpackungsmaterial), damit die Tischoberfläche nicht beschädigt wird.
- Hinweis! Befestigen Sie zunächst alle Schraubverbindungen des Untergestells locker an der Maschine. Erst wenn Sie die Tischkreissäge wieder in Arbeitsstellung bringen, alle Schraubverbindungen festschrauben. Damit stellen Sie sicher, dass das Untergestell eben mit dem Untergrund ausgerichtet ist.
- Die vier Standbeine (29) mit den Sechskantschrauben (46) und den Unterlegscheiben (47) locker an der Säge anschrauben.
- Jetzt die Querstreben (30) mittels Schlossschraube (48), Unterlegscheibe (49), Federring (50) und Muttern (51) locker an den

Standbeinen verschrauben.

- Stecken Sie die Gummifüße (13) auf die Standbeine (29).

6.2 Montage Tischverbreiterung (Abb. 5, 6)

- Tischverbreiterungen (33) und (34) am Sägertisch (1) mittels der Schrauben (54), Unterlegscheiben (49) und Muttern (51) locker befestigen.
- Demontieren Sie die Schrauben (46) links und rechts vom Untergestell (52), damit die Streben (31, 32) and das Untergestell angebaut werden können.
- Hinweis! Die Streben für die linke und rechte Seite weisen eine unterschiedliche Länge auf. Montieren Sie daher die langen Streben (31) links sowie die kurzen Streben (32) rechts vom Sägertisch (1).
- Die Streben (31, 32) mittels Schrauben (46) am Untergestell (52) locker anschrauben.
- Die Streben (31, 32) mittels Schrauben (54), Unterlegscheiben (49) und Muttern (51) an den Tischverbreiterungen (33, 34) locker anschrauben.
- Tischverbreiterungen (33, 34) eben mit dem Sägertisch (1) ausrichten.
- Anschließend die unter 6.2 genannten Schraubverbindungen festziehen. Verwenden Sie dazu die beiden Schlüssel (38) und (39).

6.3 Tischkreissäge aufstellen (Abb. 2, 7-9)

- Drehen Sie die Maschine so, dass sie auf den Standbeinen steht.
- Die Tischkreissäge muss auf einem ebenen Untergrund platziert werden.
- Ziehen Sie anschließend alle losen Schraubverbindungen fest. Verwenden Sie dazu die beiden Schlüssel (38) und (39).
- Verschrauben Sie die Zusatz-Standbeine (37) so an den hinteren Standbeinen (29), dass sie zur Rückseite der Maschine zeigen.

Zur Befestigung verwenden Sie die Schrauben (56), die Unterscheiben (49) sowie die Muttern (51).

- **Warnung!** Die Zusatz-Standbeine (37) nicht zu weit vom Untergrund entfernt anbringen; diese dienen als Kippschutz.
- Demontieren Sie die Schraube (53) auf der Welle (25).
- Schieben Sie das Handrad (8) und danach die Kurbel (10) auf die Welle (25) wie in Abbildung 9 gezeigt.
- **Hinweis!** Die Welle (25) und die Kurbel (10) greifen formschlüssig ineinander, d.h. Die Planfläche auf der Welle (25) und die Planfläche in der Nabe der Kurbel (10) müssen übereinanderliegen, damit die Kurbel (10) aufgeschoben werden kann.
- Handrad (8) und Kurbel (10) mit Schraube (53) fixieren.

6.4 Tischeinlage austauschen (Abb. 12)

- Bei Verschleiß oder Beschädigung ist die Tischeinlage zu tauschen, ansonsten besteht erhöhte Verletzungsgefahr.
- Die Senkkopfschrauben (17) entfernen.
- Die verschlissene Tischeinlage (6) mittels der Öffnung auf der Hinterseite vorbei am Spaltkeil (5) und am Sägeblatt (4) abziehen.
- Die Montage der neuen Tischeinlage erfolgt in umgekehrter Reihenfolge.

6.5 Spaltkeil zusammen mit Sägeblattschutz montieren / demontieren (Abb. 10 - 13)

- Die Tischeinlage (6) durch Lösen der Senkkopfschrauben (17) abnehmen (siehe 6.4).
- Sägeblatt (4) mittels Kurbel (10) auf maximale Schnitttiefe einstellen.
- Die Befestigungsschraube (19) soweit lockern, bis dass der Spalt zwischen Befestigungsplatte (40) und der gegenüberliegenden Auflagefläche ca. 5 mm beträgt.
Vorsicht! Befestigungsplatte (40) nicht vollständig lösen.
- Den Spaltkeil (5) zusammen mit dem Sägeblattschutz (2) in den Spalt einführen, ganz nach unten schieben und danach mittels

Befestigungsschraube (19) fixieren. Stellen Sie sicher, dass der Spaltkeil gerade und nicht wacklig montiert ist.

- Der Spaltkeil (5) muss sich zentrisch auf einer gedachten verlängerten Linie hinter dem Sägeblatt (4) befinden, sodass kein Verkleben des Schnittguts möglich ist.
- Der Abstand zwischen Sägeblatt (4) und Spaltkeil (5) soll 3 bis 8 mm betragen. (Abb. 13)
- Tischeinlage (6) mittels der Öffnung auf der Hinterseite über das Sägeblatt (4) sowie den Spaltkeil (5) schieben und in den Säge-tisch (1) einsetzen.
- Tischeinlage (6) mit Senkkopfschrauben (17) fixieren.
- Die Demontage erfolgt in umgekehrter Reihenfolge.

6.6 Montage/Wechsel des Sägeblattes (Abb. 14)

- Vor Austausch des Sägeblattes: Netzstecker ziehen!
- Tragen Sie beim Sägeblattwechsel Handschuhe, um Verletzungen zu vermeiden!
- Sägeblatt (4) mittels Kurbel (10) auf maximale Schnitttiefe einstellen.
- Die Tischeinlage (6) durch Lösen der Senkkopfschraube (17) entfernen (siehe 6.4).
- Spaltkeil (5) zusammen mit Sägeblattschutz (2) demontieren (siehe 6.5).
- Schraube (15) lösen, indem man einen Schlüssel (38) an der Schraube (15) ansetzt und mit einem weiteren Schlüssel (39) an der Motorwelle ansetzt, um Gegenzuhalten.
- Vorsicht! Schraube (15) in Rotationsrichtung des Sägeblattes drehen.
- Äußeren Flansch und altes Sägeblatt (4) vom inneren Flansch abnehmen.
- Sägeblattflansche vor der Montage des neuen Sägeblattes sorgfältig reinigen.
- Das neue Sägeblatt (4) in umgekehrter Reihenfolge wieder einsetzen und festziehen.
- Achtung! Laufrichtung beachten, die Schnittrichtung der Zähne

muss in Laufrichtung, d.h. nach vorne zeigen (siehe Pfeil auf dem Sägeblattschutz).

- Spaltkeil (5) sowie Sägeblattschutz (2) wieder montieren und einstellen (siehe 6.5)
- Bevor Sie mit der Säge wieder arbeiten, ist die Funktionsfähigkeit der Schutzeinrichtungen zu prüfen.
- Warnung! Nach jedem Sägeblattwechsel prüfen, ob der Sägeblattschutz (2) nach den Anforderungen öffnet und wieder schließt. Zusätzlich prüfen, ob das Sägeblatt (4) frei in dem Sägeblattschutz (2) läuft.
- Warnung! Nach jedem Sägeblattwechsel prüfen, ob das Sägeblatt (4) in senkrechter Stellung sowie auf 45° gekippt, frei in der Tischeinlage (6) läuft.
- Warnung! Eine verschlissene oder beschädigte Tischeinlage (6) muss umgehend ausgetauscht werden (siehe 6.4).
- Warnung! Das Wechseln und Ausrichten des Sägeblattes (4) muss ordnungsgemäß ausgeführt werden.

6.7 Ablage der losen Teile (Abb. 15)

- Wenn Sie nicht verwendet werden, können der Parallelanschlag (7) und Schiebestock (3) wie in Abbildung 15a gezeigt befestigt werden.
- Die beiden Schlüssel (38+39) sowie das zusätzliche Sägeblatt (55) können wie in Abbildung 15b gezeigt befestigt werden.
- Der Queranschlag (14) kann wie in Abbildung 15c gezeigt befestigt werden.

6.8 Anschluss für Staubabsaugung (Abb. 2, 26)

Eine Anschlussmöglichkeit zur Staubabsaugung ist am Absaugadapter am Gehäuse (16) sowie am Sägeblattschutz (2) gegeben.

6.8.1 Absaugung mit Nass-Trockensauger (Abb. 2)

- Nass-Trockensauger nicht im Lieferumfang enthalten, als Zubehör erhältlich.
- Schließen Sie die den Nass-Trockensauger am Absaugadapter

des Gehäuses (16) an.

6.8.2 Absaugung mit Absauganlage und Absaugadapterset (Abb. 26)

- Absaugadapterset mit Absaugschlauch (a) und Zwischenstück (b) sowie Absauganlage nicht im Lieferumfang enthalten, als Zubehör erhältlich.
- Öffnen Sie die Schraube auf der Kappe (36) am Sägeblattschutz (2) mit einem Kreuzschlitzschraubendreher.
- Nehmen Sie die Kappe (36) vom Sägeblattschutz (2) ab.
- Schließen Sie das Zwischenstück (b) am Absaugadapter des Gehäuses (16) an.
- Verbinden Sie den Sägeblattschutz (2) und das Zwischenstück (b) mit dem Absaugschlauch (a).
- Am Durchmesser 100mm des Zwischenstücks (b) kann nun eine Absauganlage angeschlossen werden.

7. Bedienung

7.1 Ein/Aus-Schalter (Abb. 1,16 / Pos. 11)

- Durch Drücken der grünen Taste „I“ kann die Säge eingeschaltet werden. Vor Beginn des Sägens abwarten, bis das Sägeblatt seine maximale Drehzahl erreicht hat.
- Um die Säge wieder auszuschalten, muß die rote Taste „0“ gedrückt werden.

7.2 Schnitttiefe (Abb 1,16)

Durch Drehen der Kurbel (10), kann das Sägeblatt (4) auf die gewünschte Schnitttiefe eingestellt werden.

Entgegen dem Uhrzeigersinn:

kleinere Schnitttiefe

Im Uhrzeigersinn:

größere Schnitttiefe

7.3 Parallelanschlag

Zum Längsschneiden von Holzteilen muss der Parallelanschlag (7) verwendet werden.

7.3.1 Anschlaghöhe (Abb. 18, 19)

- Der mitgelieferte Parallelanschlag (7) besitzt zwei verschieden hohe Führungsflächen.
- Je nach Dicke der zu schneidenden Materialien muss die Anschlagsschiene (23) nach Abb. 19a für dünnes Material und nach Abb. 19b für dickes Material verwendet werden.
- Zum Umstellen der Anschlagsschiene (23) auf die niedere Führungsfläche, müssen die beiden Rändelschrauben (26) gelockert werden.
- Die beiden Schrauben (18) in der Anschlagsschiene (23) durch die eine Nut (27) vom Parallelanschlag abziehen.
- Die beiden Schrauben (18) in der Anschlagsschiene (23) in die andere Nut (35) einfädeln und Anschlagsschiene (23) wieder auf den Parallelanschlag aufschieben.
- Die beiden Rändelschrauben (26) wieder festziehen, um die Anschlagsschiene (23) zu fixieren.
- Die Umstellung auf die hohe Führungsfläche muss analog durchgeführt werden.
- Warnung! Die Anschlagsschiene (23) muss bei Verwendung immer auf der Seite des Parallelanschlags (7) festgeschraubt werden, die zum Sägeblatt zeigt.

7.3.2 Schnittbreite (Abb. 17)

- Der Parallelanschlag (7) kann auf beiden Seiten des Sägeblattes (1) montiert werden.
- Der Parallelanschlag (7) muß in die Führungsschiene (28) des Sägeblattes (1) eingesetzt werden.
- Mittels der Skala (22) auf der Führungsschiene (28) kann der Parallelanschlag (7) auf das gewünschte Maß eingestellt werden.
- Durch Drücken des Exzenterhebels (12) kann der Parallelanschlag in der gewünschten Position festgeklemmt werden.

7.3.3 Anschlaglänge einstellen (Abb. 17, 18)

- Um das Klemmen des Schnittgutes zu vermeiden, ist die Anschlagsschiene (23) in Längsrichtung verschiebbar.
- Faustregel: Das hintere Ende des Anschlages stößt an eine gedachte Linie, die etwa bei der Sägeblattmitte beginnt und unter 45° nach hinten verläuft.
- Benötigte Schnittbreite einstellen
 - Rändelschrauben (26) lockern und Anschlagsschiene (23) so weit vorschieben, bis die gedachte 45° Linie berührt wird.
 - Rändelschrauben (26) wieder festziehen.

Warnung! Der Abstand zwischen Säge Tisch (1) und Unterseite der Anschlagsschiene (23) darf nicht zu groß sein, damit ein Verklemmen des Schnittgutes verhindert werden kann. Um den Abstand einzustellen muss zuerst der Parallelanschlag (7) mit dem Exzenterhebel (12) fixiert werden. Danach die Rändelschrauben (26) lockern, die Anschlagsschiene (23) auf den Säge Tisch (1) absenken und Rändelschrauben (26) wieder fixieren.

7.4 Queranschlag (Abb. 20)

Zum Querschneiden von Holzteilen muss der Queranschlag (14) verwendet werden.

- Queranschlag (14) in die Nut (21) des Säge Tisches schieben.
- Feststellschraube (20) lockern.
- Anschlagsschiene (24) drehen, bis der Pfeil auf das gewünschte Winkelmaß zeigt.
- Feststellschraube (20) wieder festziehen.
- Kontrollieren Sie den Abstand zwischen Anschlagsschiene (24) und Sägeblatt (4).
- **Warnung!** Anschlagsschiene (24) nicht zu weit in Richtung Sägeblatt schieben. Der Abstand zwischen Anschlagsschiene (24) und Sägeblatt (4) sollte ca. 2 cm betragen.
- Falls notwendig die beiden Rändelschrauben (43) lockern und Anschlagsschiene (24) einstellen.
- Rändelschrauben (43) wieder festziehen.

7.5 Winkeleinstellung Sägeblatt (Abb. 16)

- Lösen Sie den Feststellgriff (9).
- Verstellen Sie den Sägeblattwinkel, indem Sie das Handrad (8) drehen bis der Zeiger (41) mit dem gewünschten Winkelmaß auf der Skala (42) übereinstimmt.
- Feststellgriff (9) wieder fixieren.
- Bei Bedarf kann der Endanschlag für die Winkeleinstellung des Sägeblattes bei 0° sowie bei 45° nachjustiert werden. Dies erfolgt durch Einstellen der beiden Justierschrauben (44) und (45).

8. Betrieb

Warnung!

- Nach jeder neuen Einstellung empfehlen wir einen Probeschnitt, um die eingestellten Maße zu überprüfen.
- Nach den Einschalten der Säge abwarten, bis das Sägeblatt seine maximale Drehzahl erreicht hat, bevor Sie den Schnitt durchführen.
- Achtung beim Einschneiden!
- Betreiben Sie das Gerät nur mit Absaugung.
- Überprüfen und reinigen Sie regelmäßig die Absaugkanäle.

8.1 Ausführen von Längsschnitten (Abb. 21)

Hierbei wird ein Werkstück in seiner Längsrichtung durchgeschnitten. Eine Kante des Werkstücks wird gegen den Parallelanschlag (7) gedrückt, während die flache Seite auf dem Säge Tisch (1) aufliegt. Der Sägeblattschutz (2) muß immer auf das Werkstück abgesenkt werden.

Die Arbeitsstellung beim Längsschnitt darf nie in einer Linie mit dem Schnittverlauf sein.

- Parallelanschlag (7) entsprechend der Werkstückhöhe und der gewünschten Breite einstellen. (siehe 7.3.)
- Säge einschalten

- Hände mit geschlossenen Fingern flach auf das Werkstück legen und Werkstück am Parallelanschlag (7) entlang in das Sägeblatt (4) schieben.
- Seitliche Führung mit der linken oder rechten Hand (je nach Position des Parallelanschlages) nur bis zu Schutzhaubenvorderkante.
- Werkstück immer bis zum Ende des Spaltkeils (5) durchschieben.
- Der Schnittabfall bleibt auf dem Sägetisch (1) liegen, bis sich das Sägeblatt (4) wieder in Ruhestellung befindet.
- Lange Werkstücke gegen Abkippen am Ende des Schneidevorgangs sichern! (z.B. Abrollständer etc.)

8.1.1 Schneiden schmaler Werkstücke (Abb. 22)

Längsschnitte von Werkstücken mit einer Breite von weniger als 150 mm müssen unbedingt unter Zuhilfenahme eines Schiebesto-ckes (3) durchgeführt werden. Schiebestock ist im Lieferumfang enthalten. Verschlissenen bzw. beschädigten Schiebestock umge-hend austauschen.

8.1.2 Schneiden sehr schmaler Werkstücke (Abb. 23)

- Für Längsschnitte von sehr schmalen Werkstücken mit einer Breite von 50 mm und weniger ist unbedingt ein Schiebeholz zu verwenden.
- Dabei ist die niedrige Führungsfläche des Parallelanschlages zu bevorzugen.
- Schiebeholz nicht im Lieferumfang enthalten! (Erhältlich im ein-schlägigen Fachhandel) Verschlissenes Schiebeholz rechtzeitig ersetzen.

8.2 Ausführen von Schrägschnitten (Abb. 24)

Schrägschnitte werden grundsätzlich unter der Verwendung des Parallelschlages (7) durchgeführt.

Wenn Sie beim Schrägschneiden das Sägeblatt (4) nach links neigen, positionieren Sie den Parallelanschlag (7) auf der rechten

Seite des Sägeblattes (4). Führen Sie das Werkstück zwischen Sägeblatt (4) und Parallelanschlag (7).

- Sägeblatt (4) auf das gewünschte Winkelmaß einstellen. (siehe 7.5.)
- Parallelanschlag (7) je nach Werkstückbreite und -höhe einstellen (siehe 7.3)
- Schnitt entsprechend der Werkstückbreite durchführen (siehe 8.1.1. und 8.1.2)

8.3 Ausführung von Querschnitten (Abb. 25)

- Queranschlag (14) in eine der beiden Nuten (21) des Sägeblattes schieben und auf das gewünschte Winkelmaß einstellen. (siehe 7.4.) Sollte das Sägeblatt (4) zusätzlich schräg gestellt werden, dann ist die Nut (21) zu verwenden, welche Ihre Hand und den Queranschlag nicht mit dem Sägeblattschutz in Kontakt kommen läßt.
- Werkstück fest gegen den Queranschlag (14) drücken.
- Säge einschalten.
- Queranschlag (14) und Werkstück in Richtung des Sägeblattes schieben, um den Schnitt auszuführen.
- **Warnung!**
Halten Sie immer das geführte Werkstück fest, nie das freie Werkstück, welches abgeschnitten wird.
- Queranschlag (14) immer so weit vorschieben, bis das Werkstück vollständig durchgeschnitten ist.
- Säge wieder ausschalten.
Sägeabfall erst entfernen, wenn das Sägeblatt stillsteht.

9. Austausch der Netzanschlussleitung

Gefahr!

Wenn die Netzanschlussleitung dieses Gerätes beschädigt wird, muss sie durch den Hersteller oder seinen Kundendienst oder eine ähnlich qualifizierte Person ersetzt werden, um Gefährdungen zu vermeiden.

10.Reinigung, Wartung und Ersatzteilbestellung

Gefahr!

Ziehen Sie vor allen Reinigungsarbeiten den Netzstecker.
Vor jeglicher Einstellung, Instandhaltung oder Instandsetzung Netzstecker ziehen.

10.1 Reinigung

- Halten Sie Schutzvorrichtungen, Luftschlitze und Motorengehäuse so staub- und schmutzfrei wie möglich. Reiben Sie das Gerät mit einem sauberen Tuch ab oder blasen Sie es mit Druckluft bei niedrigem Druck aus.
- Wir empfehlen, dass Sie das Gerät direkt nach jeder Benutzung reinigen.
- Reinigen Sie das Gerät regelmäßig mit einem feuchten Tuch und etwas Schmierseife. Verwenden Sie keine Reinigungs- oder Lösungsmittel; diese könnten die Kunststoffteile des Gerätes angreifen. Achten Sie darauf, dass kein Wasser in das Geräteinnere gelangen kann. Das Eindringen von Wasser in ein Elektrogerät erhöht das Risiko eines elektrischen Schlages.

10.2 Kohlebürsten

Bei übermäßiger Funkenbildung lassen Sie die Kohlebürsten durch eine Elektrofachkraft überprüfen.

Gefahr! Die Kohlebürsten dürfen nur von einer Elektrofachkraft ausgewechselt werden.

10.3 Wartung

Im Geräteinneren befinden sich keine weiteren zu wartenden Teile.

10.4 Ersatzteil- und Zubehörbestellung:

Bei der Ersatzteilbestellung sollten folgende Angaben gemacht werden;

- Typ des Gerätes
- Artikelnummer des Gerätes

- Ident-Nummer des Gerätes
 - Ersatzteilnummer des erforderlichen Ersatzteils
- Aktuelle Preise und Infos finden Sie unter
www.Einhell-Service.com



**Tipp! Für ein gutes
Arbeitsergebnis
empfehlen wir
hochwertiges Zu-
behör von **kwb** !
www.kwb.eu
welcome@kwb.eu**

10.5 Transport

Transportieren Sie die Maschine nur durch Anheben am Säge Tisch.
Verwenden Sie Schutzvorrichtungen wie Sägeblattschutz, An-
schlagschienen niemals zur Handhabung oder Transport.

11. Entsorgung und Wiederverwertung

Das Gerät befindet sich in einer Verpackung um Transportschäden zu verhindern. Diese Verpackung ist Rohstoff und ist somit wieder verwendbar oder kann dem Rohstoffkreislauf zurückgeführt werden. Das Gerät und dessen Zubehör bestehen aus verschiedenen Materialien, wie z.B. Metall und Kunststoffe. Defekte Geräte gehören nicht in den Hausmüll. Zur fachgerechten Entsorgung sollte das Gerät an einer geeigneten Sammelstellen abgegeben werden. Wenn Ihnen keine Sammelstelle bekannt ist, sollten Sie bei der Gemeindeverwaltung nachfragen.

12.Lagerung

Lagern Sie das Gerät und dessen Zubehör an einem dunklen, trockenen und frostfreiem Ort. Die optimale Lagertemperatur liegt zwischen 5 und 30 °C. Bewahren Sie das Elektrowerkzeug in der Originalverpackung auf.



Nur für EU-Länder

Werfen Sie Elektrowerkzeuge nicht in den Hausmüll!

Gemäß europäischer Richtlinie 2012/19/EU über Elektro- und Elektronik-Altgeräte und Umsetzung in nationales Recht müssen verbrauchte Elektrowerkzeuge getrennt gesammelt werden und einer umweltgerechten Wiederverwertung zugeführt werden.

Recycling-Alternative zur Rücksendeaufforderung:
Der Eigentümer des Elektrogerätes ist alternativ anstelle Rücksendung zur Mitwirkung bei der sachgerechten Verwertung im Falle der Eigentumsaufgabe verpflichtet. Das Altgerät kann hierfür auch einer Rücknahmestelle überlassen werden, die eine Beseitigung im Sinne der nationalen Kreislaufwirtschafts- und Abfallgesetze durchführt. Nicht betroffen sind den Altgeräten beigefügte Zubehörteile und Hilfsmittel ohne Elektrobestandteile.

Bitte beachten Sie bei der Entsorgung, dass Akkus und Leuchtmitel (z. B. Glühbirne) dem Gerät entnommen werden.

Der Nachdruck oder sonstige Vervielfältigung von Dokumentation und Begleitpapieren der Produkte, auch auszugsweise, ist nur mit ausdrücklicher Zustimmung der Einhell Germany AG zulässig.

Technische Änderungen vorbehalten

- Das Produkt erfüllt die Anforderungen der EN 61000-3-11 und unterliegt Sonderanschlussbedingungen. Das heißt, dass eine Verwendung an beliebigen frei wählbaren Anschlusspunkten nicht zulässig ist.
- Das Gerät kann bei ungünstigen Netzverhältnissen zu vorübergehenden Spannungsschwankungen führen.
- Das Produkt ist ausschließlich zur Verwendung an Anschlusspunkten vorgesehen, die
 - a) eine maximale zulässige Netzimpedanz $Z_{\text{sys}} = 0,25 + j0,25$ nicht überschreiten, oder
 - b) die eine Dauerstrombelastbarkeit des Netzes von mindestens 100 A je Phase haben.
- Sie müssen als Benutzer sicherstellen, wenn nötig in Rücksprache mit Ihrem Energieversorgungsunternehmen, dass Ihr Anschlusspunkt, an dem Sie das Produkt betreiben möchten, eine der beiden genannten Anforderungen a) oder b) erfüllt.

Service-Informationen

Wir unterhalten in allen Ländern, welche in der Garantieurkunde benannt sind, kompetente Service-Partner, deren Kontakte Sie der Garantieurkunde entnehmen. Diese stehen Ihnen für alle Service-Belange wie Reparatur, Ersatzteil- und Verschleißteil-Versorgung oder den Bezug von Verbrauchsmaterialien zur Verfügung.

Es ist zu beachten, dass bei diesem Produkt folgende Teile einem gebrauchsgemäßen oder natürlichen Verschleiß unterliegen bzw. folgende Teile als Verbrauchsmaterialien benötigt werden.

Kategorie	Beispiel
Verschleißteile*	Kohlebürsten, Keilriemen, Tischeinlage, Schiebestock
Verbrauchsmaterial/ Verbrauchsteile*	Sägeblatt
Fehlteile	

* nicht zwingend im Lieferumfang enthalten!

Bei Mängel oder Fehlern bitten wir Sie, den Fehlerfall im Internet unter www.Einhell-Service.com anzu-melden. Bitte achten Sie auf eine genaue Fehlerbeschreibung und beantworten Sie dazu in jedem Fall folgende Fragen:

- Hat das Gerät bereits einmal funktioniert oder war es von Anfang an defekt?
- Ist Ihnen vor dem Auftreten des Defektes etwas aufgefallen (Symptom vor Defekt)?
- Welche Fehlfunktion weist das Gerät Ihrer Meinung nach auf (Hauptsymptom)?
Beschreiben Sie diese Fehlfunktion.

Garantieurkunde

Sehr geehrte Kundin, sehr geehrter Kunde,
unsere Produkte unterliegen einer strengen Qualitätskontrolle. Sollte dieses Gerät dennoch einmal nicht einwandfrei funktionieren, bedauern wir dies sehr und bitten Sie, sich an unseren Servicedienst unter der auf dieser Garantiekarte angegebenen Adresse zu wenden. Gerne stehen wir Ihnen auch telefonisch über die angegebene Servicrufnummer zur Verfügung. Für die Geltendmachung von Garantieansprüchen gilt folgendes:

1. Diese Garantiebedingungen richten sich ausschließlich an Verbraucher, d. h. natürliche Personen, die dieses Produkt weder im Rahmen ihrer gewerblichen noch anderen selbständigen Tätigkeit nutzen wollen. Diese Garantiebedingungen regeln zusätzliche Garantieleistungen, die der u. g. Hersteller zusätzlich zur gesetzlichen Gewährleistung Käufern seiner Neugeräte verspricht. Ihre gesetzlichen Gewährleistungsansprüche werden von dieser Garantie nicht berührt. Unsere Garantieleistung ist für Sie kostenlos.
2. Die Garantieleistung erstreckt sich ausschließlich auf Mängel an einem von Ihnen erworbenen neuen Gerät des u. g. Herstellers, die auf einem Material- oder Herstellungsfehler beruhen und ist nach unserer Wahl auf die Behebung solcher Mängel am Gerät oder den Austausch des Gerätes beschränkt. Bitte beachten Sie, dass unsere Geräte bestimmungsgemäß nicht für den gewerblichen, handwerklichen oder beruflichen Einsatz konstruiert wurden. Ein Garantievertrag kommt daher nicht zustande, wenn das Gerät innerhalb der Garantiezeit in Gewerbe-, Handwerks- oder Industriebetrieben verwendet wurde oder einer gleichzusetzenden Beanspruchung ausgesetzt war.
3. Von unserer Garantie ausgenommen sind:
 - Schäden am Gerät, die durch Nichtbeachtung der Montageanleitung oder aufgrund nicht fachgerechter Installation, Nichtbeachtung der Gebrauchsanleitung (wie durch z.B. Anschluss an eine falsche Netzspannung oder Stromart) oder Nichtbeachtung der Wartungs- und Sicherheitsbestimmungen oder durch Aussetzen des Geräts an anomale Umweltbedingungen oder durch mangelnde Pflege und Wartung entstanden sind.
 - Schäden am Gerät, die durch missbräuchliche oder unsachgemäße Anwendungen (wie z.B. Überlastung des Gerätes oder Verwendung von nicht zugelassenen Einsatzwerkzeugen oder Zubehör), Eindringen von Fremdkörpern in das Gerät (wie z.B. Sand, Steine oder Staub, Transportschäden), Gewaltanwendung oder Fremdeinwirkungen (wie z. B. Schäden durch Herunterfallen) entstanden sind.
 - Schäden am Gerät oder an Teilen des Geräts, die auf einen gebrauchsgemäßen, üblichen oder sonstigen natürlichen Verschleiß zurückzuführen sind.
4. Die Garantiezeit beträgt 24 Monate und beginnt mit dem Kaufdatum des Gerätes. Garantieansprüche sind vor Ablauf der Garantiezeit innerhalb von zwei Wochen, nachdem Sie den Defekt erkannt haben, geltend zu machen. Die Geltendmachung von Garantieansprüchen nach Ablauf der Garantiezeit ist ausgeschlossen. Die Reparatur oder der Austausch des Gerätes führt weder zu einer Verlängerung der Garantiezeit noch wird eine neue Garantiezeit durch diese Leistung für das Gerät oder für etwaige eingebaute Ersatzteile in Gang gesetzt. Dies gilt auch bei Einsatz eines Vor-Ort-Services.
5. Für die Geltendmachung Ihres Garantieanspruches melden Sie bitte das defekte Gerät an unter: www.Einhell-Service.com. Halten Sie bitte den Kaufbeleg oder andere Nachweise Ihres Kaufs des Neugeräts bereit. Geräte, die ohne entsprechende Nachweise oder ohne Typenschild eingeschickt werden, sind von der Garantieleistung aufgrund mangelnder Zuordnungsmöglichkeit ausgeschlossen. Ist der Defekt des Gerätes von unserer Garantieleistung erfasst, erhalten Sie umgehend ein repariertes oder neues Gerät zurück.

Selbstverständlich beheben wir gegen Erstattung der Kosten auch gerne Defekte am Gerät, die vom Garantiumfang nicht oder nicht mehr erfasst sind. Dazu senden Sie das Gerät bitte an unsere Serviceadresse.

Für Verschleiß-, Verbrauchs- und Fehlteile verweisen wir auf die Einschränkungen dieser Garantie gemäß den Service-Informationen dieser Bedienungsanleitung.

Einhell Service · Eschenstraße 6 · 94405 Landau/Isar (Deutschland)



**Sehr geehrte Kundin,
sehr geehrter Kunde,
LIEBE MÖGLICHMACHER,**

wir haben das Ziel, alles dafür zu tun, damit Sie mit Einhell all Ihre Projekte möglich machen können. Aus diesem Grund ist Service bei uns gelebter Anspruch: mit über 20 Jahren Erfahrung und mehr als 120 kompetenten und persönlichen Ansprechpartnern hat es sich der Einhell Service auf die Fahnen geschrieben, Sie bei allen Fragen zu Ihrem Produkt zu unterstützen. Dazu gehört ein beratendes Technikerteam, bis zu 10 Jahre Ersatzteilverfügbarkeit, 24 Stunden Versandservice, eine leistungsfähige Reparatur-Organisation und ein flächendeckendes Service-Partnernetz.

Über unser Onlineportal www.Einhell-Service.com sind viele unserer verfügbaren Services jetzt noch schneller und einfacher für Sie erreichbar – rund um die Uhr, sieben Tage die Woche.



Einhell Service
Eschenstraße 6
94405 Landau an der Isar

Telefon: 09951 - 959 2000
Telefax: 09951 - 959 1700
E-Mail: Service-DE@Einhell.com

Einhell-Service.com
>>>
Wir freuen uns auf Ihren Besuch unter



Danger! - Read the operating instructions to reduce the risk of inquiry



Caution! Wear ear-muffs. The impact of noise can cause damage to hearing.



Caution! Wear a breathing mask. Dust which is injurious to health can be generated when working on wood and other materials. Never use the device to work on any materials containing asbestos!



Caution! Wear safety goggles. Sparks generated during working or splinters, chips and dust emitted by the device can cause loss of sight.



Caution! Risk of injury! Do not reach into the running saw blade.

Danger!

When using the equipment, a few safety precautions must be observed to avoid injuries and damage. Please read the complete operating instructions and safety regulations with due care. Keep this manual in a safe place, so that the information is available at all times. If you give the equipment to any other person, hand over these operating instructions and safety regulations as well. We cannot accept any liability for damage or accidents which arise due to a failure to follow these instructions and the safety instructions.

1. Safety regulations**General safety information for power tools****Warning!**

Read all the safety information, instructions, illustrations and technical data provided on or with this power tool. Failure to adhere to the following instructions may result in electric shock, fire and/or serious injury.

Keep all the safety information and instructions in a safe place for future use.

The term „power tool“ used in the safety information and instructions refers to power tools operated from the mains power supply (with a power cable) and to battery operated power tools (without a power cable).

1. Workplace safety

- a) Keep your work area clean and well lit.** Untidy or unlit work areas can result in accidents.
- b) Do not use this power tool in an area where there is a risk of explosion and where there are inflammable liquids, gases or dust.** Power tools generate sparks that can ignite dust or vapors.

- c) Keep children and other people away from the power tool while you are using it.** If you are distracted you may lose control of the power tool.

2. Electrical safety

- a) The plug on the power tool must fit into the socket. The socket must not be modified in any way. Do not use adapter plugs together with power tools with a protective earth.** Unmodified plugs and matching sockets will reduce the risk of an electric shock.
- b) Avoid body contact with earthed surfaces such as pipes, heating systems, stoves and refrigerators.** There is an increased risk of suffering an electric shock if your body is earthed.
- c) Keep the power tool out of the rain and away from moisture.** The ingress of water into an electric power tool increases the risk of an electric shock.
- d) Do not use the power cable for a purpose for which it is not designed, for example to carry the power tool, hang it up or to pull the plug out of the socket. Keep the power cable away from heat, oil, sharp edges and moving parts.** Power cables that are damaged or tangled increase the risk of an electric shock.
- e) If you use an electric power tool outdoors, use only extension cables that are suitable for outdoor use.** The use of an extension cable which is suitable for outdoor use reduces the risk of an electric shock.
- f) If you cannot avoid using the power tool in a damp location, use a residual current device (RCD) circuit breaker.** The use of a residual current device (RCD) circuit breaker will reduce the risk of suffering an electric shock.

3. Safety of persons

- a) Be careful, watch what you are doing and be sensible and responsible when using an electric power tool. Never use the power tool if you are tired or under the influence**

of drugs, alcohol or medication. One moment of inattention when using the electric tool can result in serious injuries.

- b) Wear personal safety equipment and always wear safety goggles.** Wearing personal safety equipment such as dust masks, non-slip safety shoes, a helmet or ear plugs, depending on the type and application of the tool, reduces the risk of injury.
- c) Make sure that the tool cannot start up accidentally. Ensure that the power tool is switched off before you connect it to the power supply and/or connect the battery pack, pick it up or carry it.** If you have your finger on the switch while carrying the power tool or if you connect the power tool to the power supply while it is switched on, this may cause accidents.
- d) Remove all adjusting tools or wrenches before you switch on the power tool.** Any tool or wrench in a rotating part of the power tool could cause injuries.
- e) Avoid abnormal working postures. Make sure you stand squarely and keep your balance at all times.** This will enable you to control the power tool better in unexpected situations.
- f) Wear suitable clothes. Never wear loose fitting clothes or jewelry. Keep hair and clothing away from moving parts.** Loose clothing, jewelry or long hair can be caught by moving parts.
- g) If dust extraction devices and dust collection devices can be fitted, they must be connected and must be used correctly.** The use of a dust extractor can reduce the dangers posed by dust.
- h) Do not allow yourself to be lulled into a false sense of security and do not ignore the safety regulations covering electric power tools, even if you are familiar with the power tool after having used it many times.** Carelessness can lead to serious injuries in just a fraction of a second.

4. Using and handling the power tool

- a) Do not overload your power tool. Use the correct electric tool for the job in hand.** The correct tool will enable you to work

better and more safely within the specific performance range.

- b) Do not use an electric power tool if the switch is defective.**
An electric power tool that cannot be switched on or off is dangerous and must be repaired.
- c) Pull the plug out of the socket and/or remove the removable battery pack before making any adjustments to the tool, changing plug-in tool parts or putting the power tool down.**
These precautions will prevent the power tool starting accidentally.
- d) Keep unused electric tools out of the reach of children. Do not allow people who are not familiar with the power tool or who have not read these instructions to use the power tool.**
Electric tools are dangerous if they are used by inexperienced people.
- e) Look after power tools and plug-in tools with care. Check that moving parts function correctly and do not jam, and whether any parts are broken or damaged such that they adversely affect the function of the power tool. Have damaged parts repaired before you use the power tool.** Many accidents are caused by poorly maintained electric tools.
- f) Keep cutting tools sharp and clean.** Carefully maintained cutting tools with sharp cutting edges will jam less and are easier to control.
- g) Use the power tool, plug-in tools, etc. as set out in these instructions. Take account of the conditions in your work area and the job in hand.** Using electric tools for purposes other than the one for which they are designed can result in dangerous situations.
- h) Keep the handles and grip surfaces dry, clean and free from oil and grease.** If the handles and grip surfaces are slippery, it will not be possible to operate and control the power tool safely in unforeseen situations.

5. Service

- a) Have your power tool repaired only by trained personnel**

using only genuine spare parts. This will ensure that your power tool remains safe to use.

Special safety information for bench-type circular saws

1) Safety information relating to the safety guards

- a) **Leave the safety guards fitted in place. Safety guards must always be in proper working order and fitted correctly.** Loose, damaged or defective safety guards must be repaired or replaced.
- b) **Always use the saw blade safety guard and the splitter when performing separation cuts.** For separation cuts in which the saw blade cuts right through the workpieces thickness, the safety guard and other safety equipment reduce the risk of injuries.
- c) **Do not use this saw to cut rebates or grooves.** For design reasons, the saw is not suitable for such work. The splitter must never be removed, because it prevents jamming and kickbacks.
- d) **Before switching on the power tool, make sure that the saw blade does not touch the safety guard, splitter or workpiece.** Accidental contact between these components and the saw blade could lead to dangerous situations.
- e) **Adjust the splitter in accordance with the description in these operating instructions.** Incorrect clearances, position or alignment may be the reason why the splitter fails to prevent a kickback effectively.
- f) **For the splitter to work, it must be engaged with the workpiece.** The splitter is ineffective when cutting workpieces that are too short to be engaged with the splitter. Under these conditions a kickback cannot be prevented by the splitter.
- g) **Use the right saw blade for the splitter.** For the splitter to work properly, the saw blade diameter must match the splitter, the saw plate of the saw blade must be thinner than the splitter and the tooth pitch must be greater than the thickness of the splitter.

2) Safety information for sawing

- a) **DANGER: Do not let your hands and fingers come anywhere near the saw blade or the sawing area.** It just takes one moment of inattention or a slip and your hand could be directed towards the saw blade, which could result in serious injuries.
- b) **Only feed the workpiece to the saw blade or cutting tool against the direction of rotation.** If the workpiece is fed in in the same direction as the direction of rotation of the saw blade above the table, this could lead to both the workpiece and your hand being drawn in to the saw blade.
- c) **Never use the miter stop to feed in the workpiece when performing longitudinal cuts, and never use the parallel stop in addition for setting the length when performing cross cuts with the miter stop.** Feeding the workpiece in with both the parallel stop and the miter stop at the same time increases the likelihood of the saw blade getting jammed, which will result in kickback.
- d) **When performing longitudinal cuts, always apply the infeed force on the workpiece between the stop rail and the saw blade. Use a push stick if the gap between the stop rail and the saw blade is less than 150 mm, and a push block if the gap is less than 50 mm.** Work aids of this kind help ensure that your hand is kept at a safe distance from the saw blade.
- e) **Only use the supplied push stick of the manufacturer or one which has been manufactured in accordance with instructions.** The push stick ensures that your hand is kept at a sufficient distance from the saw blade.
- f) **Never use a damaged or partially sawn push stick.** If the push stick is damaged, it could break, causing your hand to come into contact with the saw blade.
- g) **Do not perform your work “free-handed”. Always use the parallel stop or the miter stop to position and feed in the workpiece.** “Free-handed” means using your hand to support or feed in the workpiece with the parallel stop or miter stop. Free-handed sawing leads to misalignment, jamming and kickbacks.

- h) **Never reach over or into a rotating saw blade.** Reaching for a workpiece could lead to accidental contact with the rotating saw blade.
- i) **Provide support for long and/or wide workpieces behind and/or at the side of the saw table, so that they stay horizontal.** Long and/or wide workpieces have a tendency to fall off at the edge of the saw table; this leads to a loss of control, the jamming of the saw blade and kickbacks.
- j) **Feed the workpiece in smoothly. Do not bend or twist the workpiece. If the saw blade becomes jammed, switch off the power tool immediately, pull out the power plug and rectify the cause of the jam.** If the saw blade becomes jammed because of the workpiece, this could cause a kickback or cause the motor to block.
- k) **Do not remove the sawn material while the saw is running.** Sawn material could become stuck between the saw blade and the stop rail or in the saw blade and cause your fingers to be drawn into the saw blade if you attempt to remove it. Switch off the saw and wait until the saw blade has come to a standstill before removing the material.
- l) **For longitudinal cuts on workpieces thinner than 2 mm, use an additional parallel stop which has contact with the table surface.** Thin workpieces can get wedged under the parallel stop and cause kickback.
- m) **Avoid overheating of the saw blade and/or burn marks on the workpiece.** Push the workpiece smoothly into the saw blade and do not stop during the cut.

3) Causes of kickbacks and related safety information

A kickback is the sudden reaction of the workpiece resulting from a caught, jammed saw blade or a cut performed at an angle in the workpiece relative to the saw blade, or when part of the workpiece becomes jammed between the saw blade and the parallel stop or any other fixed object. In most cases when kickback occurs, the workpiece gets caught by the rear section of the saw blade, gets

lifted from the saw table and thrown in the direction of the operator. Kickback is the result of the bench-type circular saw being used incorrectly or wrongly. It can be prevented by suitable precautions, as described below.

- a) **Never position yourself in a direct line with the saw blade. Always stand to the side of the saw blade, at the side with the stop rail.** In the event of kickback, the workpiece can be thrown at high speed towards persons who are standing in line with the saw blade.
- b) **Never reach into or behind the saw blade to pull or support the workpiece.** This could lead to accidental contact with the saw blade, or kickback could cause your fingers to be drawn into the saw blade.
- c) **Never hold and press a workpiece against the rotating saw blade when you want to saw the workpiece.** Pressing the workpiece against the saw blade when sawing workpiece will result in jamming and kickback.
- d) **Align the stop rail parallel to the saw blade.** If the stop rail is not properly aligned, the workpiece will press against the saw blade and cause kickback.
- e) **Do not use this saw to cut rebates or grooves.** For design reasons, the saw is not suitable for such work. The splitter must never be removed, because it prevents jamming and kickbacks.
- f) **Be particularly careful when sawing in areas into which you cannot see on workpieces which have been joined together.** The plunge-cutting saw blade may saw into objects which could cause kickback.
- g) **Support large panels to reduce the risk of a kickback by a jammed saw blade.** Large panels may sag under their own weight. Panels must be provided with support at all points where they project over the table surface.
- h) **Do not work on any workpieces which are twisted, knotted or warped or do not have a straight edge on which they can be guided with a miter stop or along a stop rail.** A warped, knotted or twisted workpiece is unstable and will lead to the mi-

alignment of the kerf with the saw blade, and jamming and kickback.

- i) **Never saw several workpieces stacked one on top of the other or one after the other.** The saw blade could catch one or more parts and cause kickback.
- j) **Do not start the saw if the saw is in the workpiece.** If the saw blade is jammed it may lift the workpiece and cause kickback when the saw is restarted.
- k) **Keep the saw blades clean, sharp and adequately set. Never use bent saw blades or saw blades with cracked or broken teeth.** Saw blades which are sharp and properly set minimize jamming, blockages and kickback.

4) Safety information for the operation of bench-type circular saws

- a) **Switch off the bench-type circular saw and disconnect it from the mains power supply before you remove the table insert, change the saw blade, adjust the splitter or the saw blade safety guard and when the machine is left unattended.** Precautions are intended to help prevent accidents.
- b) **Never leave the bench-type circular saw running unattended. Switch off the power tool and do not leave it before it has come to a complete standstill.** A saw which is left running unattended is an uncontrolled danger.
- c) **Set the saw up at a location which is level and well-lit and where you can stand steadily and keep your balance. The location where you set it must provide sufficient space for you to handle your larger workpieces easily.** Untidiness, unlit work areas and uneven, slippery floors can lead to accidents.
- d) **Remove wood sawings and sawdust regularly from under the saw table and/or from the dust extractor.** Accumulations of sawdust are combustible and can self-ignite.
- e) **Secure the bench-type circular saw.** If the bench-type circular saw is not properly secured, it could move or topple over.
- f) **Remove all adjusting tools, residual wood, etc., from the**

bench-type circular saw before you switch it on. Distractions or possible jams can be dangerous.

- g) **Always use saw blades of the correct size and with a suitable mounting hole (diamond-shaped or round).** Saw blades that do not match the mounting parts of the saw will not rotate truly and will result in a loss of control.
- h) **Never use damaged or the incorrect saw blade assembly material such as, e.g. flanges, washers, screws or nuts.** This saw blade assembly material has been specially designed for your saw, for safe operation and optimum performance.
- i) **Never get onto the bench-type circular saw and never use the bench-type circular saw as a step stool.** Serious injuries could occur if the power tool topples over or if you come into contact with the saw blade accidentally.
- j) **Make sure that the saw blade is fitted in the correct direction of rotation. Do not grinding wheels or wire brushes with the bench-type circular saw.** If the saw blade is fitted incorrectly or accessories are used which are not recommended, this could lead to serious injuries.

5) Additional safety information

1. Only use a saw blade which has the external diameter and hole diameter specified in the original operating instructions (“Technical data” section).
2. Use only blades with rotating speeds which are equal to or higher than the rotating speed marked on the power tool.
3. Use only a saw blade with a diameter which is the same as specified on the saw.
4. Use the correct saw blade for the material you are working on.
5. Use only saw blades which are recommended by the manufacturer which, if they are intended for cutting wood or similar materials, comply with EN 847-1.
6. Only fit blades which are well sharpened and have no cracks or deformations.
7. Faulty saw blades must be replaced immediately.

8. It must be possible for the blade to run freely.
9. Check the saw blade guard for damage and wear each time before using the saw.
10. The saw blade guard must lower again automatically under its own weight after each cut. The saw blade guard must lift when the workpiece is pushed in the direction of the saw blade.
11. Damaged or faulty safety devices have to be replaced immediately.
12. It is imperative to make sure that all devices which cover the saw blade are in good working order.
13. Never dismantle the machine's safety devices or render them inoperative.
14. Refit all guards and safety devices immediately after you have completed any repairs or maintenance work.
15. Keep the push stick or handle for a push block at the machine at all times, even when you are not using them. Slot the push stick or the push block into its holder when not in use.
16. The sawing of angles/wedges is only permitted if an appropriate auxiliary stop (cross stop) is used.
17. If the table insert is worn, replace it. – Pull out the power plug –
18. If necessary, wear suitable personal protection equipment. This could consist of:
 - a. Ear plugs to prevent the risk of damaging your hearing
 - b. A breathing mask to avoid the risk of inhaling hazardous dust
 - c. Always wear gloves when handling saw blades and rough materials. Whenever practicable, saw blades must be carried in a container.
19. Use only the transport devices to move the equipment. Never use the guards for handling or moving the equipment.
20. While you are moving the machine it is best to cover the top part of the blade, e.g. with the guard.
21. Give these safety instructions to all persons who work on the machine.
22. Do not use this saw to cut fire wood.
23. Do not use this saw to cross-cut roundwood.

24. The machine is equipped with a safety switch to prevent it from being switched on again accidentally after a power failure.
25. If you need to use an extension cable, make sure its conductor cross-section is big enough for the saw's power consumption. Minimum cross-section 1.5 mm².
26. If you use a cable reel, the complete cable must be pulled off the reel.
27. Never load the machine so much that it cuts out.
28. Always press the workpiece firmly against the saw table.
29. Make sure that off-cuts do not catch on the saw blade crown.
Risk of catapulting!
30. Be sure to observe the safety information and operating and maintenance instructions issued by the manufacturer, as well as the dimensions listed in the Technical Data.
31. It is imperative to observe the accident prevention regulations in force in your area as well as all other generally recognized rules of safety.
32. Note the information published by your professional associations.
33. Operators must be at least 18 years of age.
34. Never remove loose splinters, chips or jammed pieces of wood when the saw blade is running.
35. To rectify faults or remove jammed pieces of wood, always switch off the machine first. – Pull out the power plug –
36. Persons working on the machine should not be distracted.
37. Keep your workplace clean of wood scrap and any unnecessary objects.
38. Before you use the machine for the first time, check that the voltage marked on the rating plate is the same as your supply voltage.
39. Check the power cable. Never use a faulty or damaged power cable.
40. Operate the saw only with a suitable vacuum extraction system or a standard industrial vacuum cleaner.
41. Keep unused electric tools out of the reach of children. Do not

allow people who are not familiar with the tool or who have not read these instructions to use the tool. Electric tools are dangerous if they are used by inexperienced people.

42. Keep your cutting tools sharp and clean. Carefully maintained cutting tools with sharp cutting edges will jam less and are easier to control.
43. Have your tool repaired only by trained personnel using only genuine spare parts. This will ensure that your tool remains safe to use.
44. All covers and safety devices have to be properly fitted before the equipment is switched on.
45. When working with wood that has been processed before, watch out for foreign bodies such as nails or screws etc.
46. Before you actuate the On/Off switch, make sure that the saw blade is correctly fitted and that the equipment's moving parts run smoothly.
47. Keep handles dry, clean and free from oil and grease.

Keep this safety information in a safe place!

2. Layout and items supplied

2.1 Layout (Fig. 1-26)

1. Saw table
2. Saw blade guard
3. Push stick
4. Blade
5. Splitter
6. Table insert
7. Parallel stop
8. Hand wheel
9. Locking grip for saw blade angle
10. Crank arm
11. On/Off switch
12. Eccentric lever

13. Rubber foot
14. Cross stop
15. Screw for saw blade
16. Extractor adapter on housing
17. Countersunk head screw
18. Screw for parallel stop
19. Fastening screw for splitter
20. Locking screw for cross stop
21. Slot in saw table
22. Scale (cutting width)
23. Stop rail for parallel stop
24. Stop rail for cross stop
25. Shaft
26. Knurled screw for parallel stop
27. Slot in stop rail, upright
28. Guide rail system
29. Leg
30. Cross strut
31. Strut for table width extension (left)
32. Strut for table length extension (right)
33. Table width extension (left)
34. Table width extension (right)
35. Slot in stop rail, flat
36. Cap on saw blade guard
37. Additional leg
38. Wrench, size 10/13 mm
39. Wrench, size 10 mm
40. Fastening plate
41. Pointer (angular setting)
42. Scale (angular setting)
43. Knurled screw for cross stop
44. Adjustment screw (0°)
45. Adjustment screw (45°)
46. Hexagon screw M6 x 16
47. Washer, large

48. Lock bolt
49. Washer, small
50. Spring washer
51. Nut
52. Base frame
53. Screw for hand wheel/crank
54. Screw with washer and spring washer
55. Additional saw blade
56. Hexagon screw M6 x 12

2.2 Items supplied

Please check that the article is complete as specified in the scope of delivery. If parts are missing, please contact our service center or the sales outlet where you made your purchase at the latest within 5 working days after purchasing the product and upon presentation of a valid bill of purchase. Also, refer to the warranty table in the service information at the end of the operating instructions.

- Open the packaging and take out the equipment with care.
- Remove the packaging material and any packaging and/or transportation braces (if available).
- Check to see if all items are supplied.
- Inspect the equipment and accessories for transport damage.
- If possible, please keep the packaging until the end of the guarantee period.

Danger!

The equipment and packaging material are not toys. Do not let children play with plastic bags, foils or small parts. There is a danger of swallowing or suffocating!

- Saw blade guard / splitter
- Push stick
- Parallel stop
- Hand wheel
- Crank arm

- Rubber foot (4x)
- Cross stop
- Screw for parallel stop (2x)
- Stop rail for parallel stop
- Knurled screw for parallel stop (2x)
- Leg (4x)
- Cross strut (4x)
- Strut for table width extension (left) (2x)
- Strut for table length extension (right) (2x)
- Table width extension (left)
- Table width extension (right)
- Additional leg (2x)
- Wrench, size 10/13 mm
- Wrench, size 10 mm
- Hexagon screw M6 x 16 (8x)
- Washer, large (8x)
- Lock bolt (16x)
- Washer, small (28x)
- Spring washer (16x)
- Nut (28x)
- Screw with washer and spring washer (8x)
- Additional saw blade
- Hexagon screw M6 x 12 (4x)
- Original operating instructions
- Safety information

3. Proper use

The bench-type circular saw is designed for the slitting and cross-cutting (only with the cross stop) of all types of timber commensurate with the machine's size. The equipment is not to be used for cutting any type of round wood.

The equipment is to be used only for its prescribed purpose. Any other use is deemed to be a case of misuse. The user / operator

and not the manufacturer will be liable for any damage or injuries of any kind caused as a result of this.

Please note that our equipment has not been designed for use in commercial, trade or industrial applications. Our warranty will be voided if the machine is used in commercial, trade or industrial businesses or for equivalent purposes.

The equipment is to be operated only with suitable saw blades (saw blades made of HM or CV) It is prohibited to use any type of HSS saw blade and cutting-off wheel.

To use the equipment properly you must also observe the safety information, the assembly instructions and the operating instructions to be found in this manual.

All persons who use and service the equipment have to be acquainted with these operating instructions and must be informed about the equipment's potential hazards. It is also imperative to observe the accident prevention regulations in force in your area. The same applies for the general rules of health and safety at work. The manufacturer will not be liable for any changes made to the equipment nor for any damage resulting from such changes. Even when the equipment is used as prescribed it is still impossible to eliminate certain residual risk factors.

The following hazards may arise in connection with the machine's construction and design:

- Contact with the saw blade in the uncovered saw zone.
- Reaching into the running saw blade (cut injuries).
- Kick-back of workpieces and parts of workpieces.
- Saw blade fracturing.
- Catapulting of faulty carbide tips from the saw blade.
- Damage to hearing if essential ear-muffs are not used.
- Harmful emissions of wood dust when used in closed rooms.

4. Technical data

AC motor	220- 240 V ~ 50 Hz
Power P	S1 1800 W · S6 40% 2050 W
Idling speed n_0	4250 rpm
Carbide saw blade	Ø 254 x Ø 30 x 2.4 mm
Number of teeth	24/48
Table size	580 x 555 mm
Table width extension left/right	580 x 150 mm
Support surface max.	580 x 855 mm
Cutting height max.	80 mm / 90°
.....	55 mm / 45°
Height adjustment	infinite 0 - 80 mm
Tilting saw blade	infinite 0° - 45°
Cross stop angle	infinite -45° - 45°
Extractor connection	Ø 36 mm
Weight	approx. 21.6 kg
Protection class:	II/□
Thickness of the splitter	2.0 mm

Operating mode S6 40%: Continuous operation with idling (cycle time 10 minutes). To ensure that the motor does not become excessively hot, it may only be operated for 40% of the cycle at the specified rating and must then be allowed to idle for 60% of the cycle.

Danger!

Noise

The noise emission values were measured in accordance with EN 62841.

Operation

L_{pA} sound pressure level	93.2 dB(A)
K_{pA} uncertainty	3 dB(A)

L_{WA} sound power level	106.2 dB(A)
K_{WA} uncertainty	3 dB(A)

Wear ear-muffs.

The impact of noise can cause damage to hearing.

The stated noise emission values were measured in accordance with a set of standardized criteria and can be used to compare one power tool with another.

The stated noise emission values can also be used to make an initial assessment of exposure.

Warning:

The noise emission levels may vary from the level specified during actual use, depending on the way in which the power tool is used, especially the type of workpiece it is used for.

Keep the noise emissions and vibrations to a minimum.

- Only use appliances which are in perfect working order.
- Service and clean the appliance regularly.
- Adapt your working style to suit the appliance.
- Do not overload the appliance.
- Have the appliance serviced whenever necessary.
- Switch the appliance off when it is not in use.

Limit the operating time!

All stages of the operating cycle must be considered (for example, times in which the electric tools are switched off and times in which the tool is switched on but operates without load).

Caution!**Residual risks**

Even if you use this electric power tool in accordance with instructions, certain residual risks cannot be ruled out. The fol-

Following hazards may arise in connection with the equipment's construction and layout:

1. Lung damage if no suitable protective dust mask is used.
2. Damage to hearing if no suitable ear protection is used.

5. Before starting the equipment

Before you connect the equipment to the mains supply make sure that the data on the rating plate are identical to the mains data.

Warning!

Always pull the power plug before making adjustments to the equipment.

- Unpack the bench-type circular saw and check it for damage which may have occurred in transit.
- The machine has to be set up where it can stand firmly, e.g. on a work bench, or it must be bolted to a strong base.
- All covers and safety devices have to be properly fitted before the machine is switched on.
- It must be possible for the saw blade to run freely.
- When working with wood that has been processed before, watch out for foreign bodies such as nails or screws etc.
- Before you actuate the On/Off switch, make sure that the saw blade is correctly fitted and that the machine's moving parts run smoothly.

6. Assembly

Danger! Pull out the power plug before carrying out any maintenance, resetting or assembly work on the circular saw!

6.1 Assembling the base frame (Fig. 3-4)

Danger! Make allowance for the weight of the machine and arran-

ge another person to help you if necessary!

- Turn the bench-type circular over and set the saw down on the floor or on some other work surface. Important! Place suitable material (e.g. packaging material) between the table surface and the surface on which it is stood to prevent any damage to the table surface.
- Important! Only fasten all the screw connections between the base frame and machine loosely at first. Wait until you have returned the bench-type circular saw to its working position before tightening the screw connections securely. This is so that you can be sure the base frame is aligned level with the surface on which it is stood.
- Use the hexagon screws (46) and washers (47) to fasten the four legs (29) loosely to the saw.
- Then use the lock bolt (48), washer (49), spring washer (50) and nut (51) to screw the cross-struts loosely to the legs.
- Plug the rubber feet (13) onto the legs (29).

6.2 Assembling the table width extension (Fig. 5, 6)

- Use the screws (54), washers (49) and nuts (51) to fasten the table width extensions (33) and (34) loosely to the saw table (1).
- Remove the screws (46) from the base frame (52) on the left and right-hand side to enable the struts (31, 32) and the base frame to be fitted.
- Important! The struts for the left and right-hand sides are different in length. You therefore have to fit the long struts (31) on the left-hand side of the saw table (1) and the short struts (32) on the right-hand side.
- Fasten the struts (31, 32) loosely to the base frame (52) with screws (46), but do not tighten.
- Use the screws (54), washers (49) and nuts (51) to screw the struts (31, 32) loosely to the table width extensions (33, 34).
- Align the table width extensions (33, 34) level with the saw table (1).
- Then tighten the screw connections referred to in 6.2. Use both

the wrenches (38) and (39) to do this.

6.3 Standing the bench-type circular saw upright (Fig. 2, 7-9)

- Turn the machine over so that it stands on its legs.
- The bench-type circular saw must be stood on a flat surface.
- Then tighten all loose screw connections. Use both the wrenches (38) and (39) to do this.
- Screw the additional legs (37) to the rear legs (29) so that they point towards the rear of the machine. Use the screws (56), washers (49) and nuts (51) to fasten them.
- **Warning!** Do not fit the additional legs (37) too far away from the surface on which the machine stands; they are intended to provide protection against tipping over.
- Remove the screw (53) from the shaft (25).
- Slide the hand wheel (8) and then the crank (10) onto the shaft (25) as shown in Fig. 9.
- **Important!** The shaft (25) and the crank (10) engage with a positive fit, i.e. the flat surface on the shaft (25) and the flat surface in the hub of the crank (10) must lie on top of each other to enable the crank (10) to be slid on.
- Secure the hand wheel (8) and crank (10) with the screw (53).

6.4 Changing the table insert (Figure 12)

- To prevent increased likelihood of injury, the table insert should be changed whenever it is worn or damaged.
- Remove the countersunk head screws (17).
- Remove the worn table insert (6) by pulling it out through the opening at the back past the splitter (5) and the saw blade (4).
- Fit the replacement table insert by following the above in reverse.

6.5 Fitting / removing the splitter together with the saw blade guard (Fig. 10 - 13)

- Remove the table insert (6) by undoing the countersunk head screws (17) (see 6.4).
- Using the crank (10) set the saw blade (4) to the maximum cutting depth.
- Slacken the fastening screw (19) until the gap between the fastening plate (40) and the support surface opposite is approx. 5 mm. Caution! Do not completely undo the fastening plate (40).
- Insert the splitter (5) together with the saw blade guard in the gap, push it right down as far as it goes and then secure it with the fastening screw (19). Make sure that the splitter has been fitted straight and not wobbly.
- The splitter (5) must be positioned in the center along an imaginary line extending behind the saw blade (4), so that it is not possible for the material to get jammed.
- The gap between the blade (4) and the splitter (5) should be 3 mm to 8 mm. (Fig. 13)
- Push the table insert (6) through the opening at the back over the saw blade (4) and the splitter (5) and insert it in the saw table (1).
- Use countersunk head screws (17) to fasten the table insert (6).
- To dismantle, proceed in reverse order.

6.6 Fitting/changing the saw blade (Fig. 14)

- Before changing the saw blade: Pull out the power plug!
- Wear work gloves to prevent injury when changing the saw blade.
- Using the crank (10) set the saw blade (4) to the maximum cutting depth.
- Remove the table insert (6) by undoing the countersunk head screw (17) (see 6.4).
- Remove the splitter (5) together with the saw blade guard (2) (see 6.5).
- Undo the screw (15) with a wrench (38) on the screw (15) itself and a second wrench (39) on the motor shaft to apply counter-

pressure.

- Caution! Turn the screw (15) in the direction of rotation of the saw blade.
- Take off the outer flange and pull the old saw blade (4) off the inner flange.
- Clean the blade flange thoroughly before fitting the new blade.
- Fit and fasten the new saw blade (4) in reverse order.
- Important! Note the running direction. The cutting angle of the teeth must point in running direction, i.e. forwards (see the arrow on the blade guard).
- Refit and set the splitter (5) and the saw blade guard (2) (see 6.5.)
- Check to make sure that all safety devices are properly mounted and in good working condition before you begin working with the saw again.
- Warning! Every time that you change the saw blade, check that the saw blade guard (2) opens and closes again in accordance with requirements. Also check that the saw blade (4) spins freely in the saw blade guard (2).
- Warning! Every time that you change the saw blade (4), check to see that it spins freely in the table insert (6) in both perpendicular and 45° angle settings.
- Warning! You should replace the table insert (6) immediately whenever it is worn or damaged (see 6.4).
- Warning! The work to change and align the saw blade (4) must be carried out correctly.

6.7 Putting away loose parts (Fig. 15)

- When not in use, the parallel stop (7) and push stick (3) can be secured as shown in Fig. 15a.
- The two wrenches (38+39) and the additional saw blade (55) can be secured as shown in Fig. 15b.
- The cross stop (14) can be secured as shown in Fig. 15c.

6.8 Connection for dust extractor (Fig. 2, 26)

A connection for a dust extractor is provided on the extractor adapter on the housing (16) and on the saw blade guard (2).

6.8.1 Dust extraction using a wet & dry vac (Fig. 2):

- A wet & dry vac is not supplied with the product and is available as an accessory.
- Connect the wet & dry vac to the extractor adapter on the housing (16).

6.8.2 Dust extraction using a vacuum extraction system and extractor adapter set (Fig. 26):

- The product is not supplied with an extractor adapter set with suction hose (a) and adapter (b) or a vacuum extraction system, which are available as accessories.
- Using a crosstip screwdriver, undo the screw on the cap (36) on the saw blade guard (2).
- Remove the cap (36) from the saw blade guard (2).
- Connect the adapter (b) to the extractor adapter on the housing (16).
- Connect the saw blade guard (2) and the adapter (b) to the suction hose (a).
- A vacuum extraction system can now be connected to the 100 mm diameter of the adapter (b).

7. Using the saw

7.1 ON/OFF switch (Fig. 1, 16 / Item 11)

- To turn the saw on, press the green button „I“. Wait for the blade to reach its maximum speed of rotation before commencing with the cut.
- To turn the equipment off again, press the red button „0“.

7.2 Cutting depth (Fig. 1, 16)

Turn the crank (10) to set the blade (4) to the required cutting depth.

Turn anti-clockwise:

smaller cutting depth

Turn clockwise:

larger cutting depth

7.3 Parallel stop

The parallel stop (7) has to be used when making longitudinal cuts in wooden workpieces.

7.3.1 Stop height (Fig. 18, 19)

- The parallel stop (7) supplied with the bench-type circular saw has two different guide faces.
- For thin material you must use the stop rail (23) as shown in Fig. 19a, for thick material you must use the stop rail as shown in Fig. 19b.
- To change over the stop rail (23) to the lower guide face you have to slacken the two knurled screws (26).
- Remove the two screws (18) from the parallel stop through the one slot (27) in the stop rail (23).
- Thread the two screws (18) into the other slot (35) in the stop rail (23) and slide the stop rail (23) back onto the parallel stop.
- Retighten the two knurled screws (26) in order to fix the stop rail (23).
- The procedure for changing over to the high guide face is the same.
- Warning! When in use, the stop rail (23) must always be screwed to the side of the parallel stop (7) which faces the saw blade.

7.3.2 Cutting width (Fig. 17)

- The parallel stop (7) can be mounted on either side of the saw table (1).

- The parallel stop (7) has to be mounted in the guide rail (28) of the saw table (1).
- The parallel stop (7) can be set to the required dimension with the help of the scale (22) on the guide rail (28).
- You can clamp the parallel stop in the required position by pressing the eccentric lever (12).

7.3.3 Setting the stop length (Fig. 17, 18)

- The stop rail (23) can be moved in longitudinal direction in order to prevent the workpiece from becoming jammed.
- Rule of thumb: The rear end of the stop comes up against an imaginary line that begins roughly at the center of the blade and runs at an angle of 45° to the rear.
- Set the required cutting width
 - Slacken the knurled screws (26) and push the stop rail (23) forward until it touches the imaginary 45° line.
 - Retighten the knurled screws (26).

Warning! The gap between the saw table (1) and the underside of the stop rail (23) must not be too large in order to prevent the material getting jammed. To adjust the distance, the parallel stop (7) must be fastened first using the eccentric lever (12). Then slacken the knurled screws (26), lower the stop rail (23) down to the saw table (1) and secure the knurled screws (26) again afterwards.

7.4 Cross stop (Fig. 20)

The cross stop (14) has to be used when making cross cuts in wooden workpieces.

- Slide the cross stop (14) into the slot (21) of the saw table.
- Undo the locking screw (20).
- Turn the stop rail (24) until the arrow points to the angle required.
- Re-tighten the fastening screw (20).
- Check the gap between the stop rail (24) and the saw blade (4).
- **Warning!** Do not push the stop rail (24) too far toward the blade. The distance between the stop rail (24) and the blade (4) should

be approx. 2 cm.

- If necessary, slacken the two knurled screws (43) and adjust the stop rail (24).
- Retighten the knurled screws (43).

7.5 Setting the angle of the saw blade (Fig. 16)

- Undo the locking grip (9).
- To adjust the angle of the saw blade, press the hand wheel (8) towards the machine and turn it at the same time until the pointer (41) is aligned with the desired angular setting on the scale (42).
- Secure the locking grip (9) again.
- If needed, the end stop for adjusting the angle of the saw blade can be readjusted for 0° and 45°. To do this, adjust the two adjustment screws (44) and (45).

8. Operation

Warning!

- After every new adjustment we recommend you to make a trial cut in order to check the new settings.
- After switching on the saw, wait for the blade to reach its maximum speed of rotation before commencing with the cut.
- Take extra care when starting the cut!
- Never use the equipment without the suction function.
- Regularly check and clean the suction channels.

8.1 Making longitudinal cuts (Figure 21)

Longitudinal cutting (also known as slitting) is when you use the saw to cut along the grain of the wood. Press one edge of the workpiece against the parallel stop (7) while the flat side lies on the saw table (1). The guard hood (2) must always be lowered over the workpiece.

When you make a longitudinal cut, never adopt a working position that is in line with the cutting direction.

- Set the parallel stop (7) in accordance with the workpiece height and the desired width. (See 7.3.)
- Switch on the saw.
- Place your hands (with fingers closed) flat on the workpiece and push the workpiece along the parallel stop (7) and into the blade (4).
- Guide at the side with your left or right hand (depending on the position of the parallel stop) only as far as the front edge of the guard hood.
- Always push the workpiece through to the end of the splitter (5).
- The offcut piece remains on the saw table (1) until the blade (4) is back in its position of rest.
- Secure long workpieces against falling off at the end of the cut (e.g. with a roller stand etc.).

8.1.1 Cutting narrow workpieces (Fig. 22)

Be sure to use a push stick (3) when making longitudinal cuts in workpieces smaller than 150 mm in width. A push block is supplied with the saw! Replace a worn or damaged push stick immediately.

8.1.2 Cutting extremely narrow workpieces (Fig. 23)

- Be sure to use a push block when making longitudinal cuts in very narrow workpieces with a width of 50 mm and less.
- The low guide face of the parallel stop is best used in this case.
- There is no push block supplied with the saw! (Available from your specialist dealer). Replace the push block without delay when it becomes worn.

8.2 Making bevel cuts (Fig. 24)

Bevel cuts must always be used using the parallel stop (7).

If you tilt the saw blade (4) to the left when making angular cuts, position the parallel stop (7) on the right-hand side of the saw blade (4). Guide the workpiece between the saw blade (4) and the parallel stop (7).

- Set the blade (4) to the desired angle. (See 7.5.)

- Set the parallel stop (7) in accordance with the workpiece width and height (see 7.3)
- Carry out the cut in accordance with the workpiece width (see 8.1.1., 8.1.2.)

8.3 Making cross cuts (Fig. 25)

- Slide the cross stop (21) into one of the grooves (21) in the table and adjust to the required angle. (See 7.4.) If you also want to tilt the blade (4), use the groove (21) which prevents your hand and the cross stop from making contact with the blade guard.
- Press the workpiece firmly against the cross stop (14).
- Switch on the saw.
- Push the cross stop (14) and the workpiece toward the blade in order to make the cut.
- **Warning!**
Always hold the guided part of the workpiece. Never hold the part which is to be cut off.
- Push the cross stop (14) forward until the workpiece is cut all the way through.
- Switch off the saw again. Do not remove the offcut until the blade has stopped rotating.

9. Replacing the power cable

Danger!

If the power cable for this equipment is damaged, it must be replaced by the manufacturer or its after-sales service or similarly trained personnel to avoid danger.

10. Cleaning, maintenance and ordering of spare parts

Danger!

Always pull out the mains power plug before starting any cleaning work.

10.1 Cleaning

- Keep all safety devices, air vents and the motor housing free of dirt and dust as far as possible. Wipe the equipment with a clean cloth or blow it with compressed air at low pressure.
- We recommend that you clean the device immediately each time you have finished using it.
- Clean the equipment regularly with a moist cloth and some soft soap. Do not use cleaning agents or solvents; these could attack the plastic parts of the equipment. Ensure that no water can seep into the device. The ingress of water into an electric tool increases the risk of an electric shock.

10.2 Carbon brushes

In case of excessive sparking, have the carbon brushes checked only by a qualified electrician.

Danger! The carbon brushes should not be replaced by anyone but a qualified electrician.

10.3 Maintenance

There are no parts inside the equipment which require additional maintenance.

10.4 Ordering spare parts and accessories

Please provide the following information when ordering spare parts:

- Type of unit
- Article number of the unit
- ID number of the unit
- Spare part number of the required spare part

For our latest prices and information please go to www.Einhell-Service.com



Tip! For good results we recommend high-quality accessories from

kwb !

www.kwb.eu

welcome@kwb.eu

10.5 Transport

Only ever transport the machine by lifting it by the saw table. Never use the safety devices such as the saw blade guard and stop rails for handling or transporting purposes.

11. Disposal and recycling

The equipment is supplied in packaging to prevent it from being damaged in transit. The raw materials in this packaging can be reused or recycled. The equipment and its accessories are made of various types of material, such as metal and plastic. Never place defective equipment in your household refuse. The equipment should be taken to a suitable collection center for proper disposal. If you do not know the whereabouts of such a collection point, you should ask in your local council offices.

12.Storage

Store the equipment and accessories in a dark and dry place at above freezing temperature. The ideal storage temperature is between 5 and 30 °C. Store the electric tool in its original packaging.



For EU countries only

Never place any electric power tools in your household refuse.

To comply with European Directive 2012/19/EC concerning old electric and electronic equipment and its implementation in national laws, old electric power tools have to be separated from other waste and disposed of in an environment-friendly fashion, e.g. by taking to a recycling depot.

Recycling alternative to the return request:

As an alternative to returning the equipment to the manufacturer, the owner of the electrical equipment must make sure that the equipment is properly disposed of if he no longer wants to keep the equipment. The old equipment can be returned to a suitable collection point that will dispose of the equipment in accordance with the national recycling and waste disposal regulations. This does not apply to any accessories or aids without electrical components supplied with the old equipment.

Please note that batteries and lamps (e.g. light bulbs) must be removed from the tool before it is disposed of.

The reprinting or reproduction by any other means, in whole or in part, of documentation and papers accompanying products is per-

mitted only with the express consent of the Einhell Germany AG.

Subject to technical changes

- The product meets the requirements of EN 61000-3-11 and is subject to special connection conditions. This means that use of the product at any freely selectable connection point is not allowed.
- Given unfavorable conditions in the power supply the product can cause the voltage to fluctuate temporarily.
- The product is intended solely for use at connection points that
 - a) do not exceed a maximum permitted supply impedance $Z_{\text{sys}} = 0.25 + j0.25$, or
 - b) have a continuous current-carrying capacity of the mains of at least 100 A per phase.
- As the user, you are required to ensure, in consultation with your electric power company if necessary, that the connection point at which you wish to operate the product meets one of the two requirements, a) or b), named above.

Service information

We have competent service partners in all countries named on the guarantee certificate whose contact details can also be found on the guarantee certificate. These partners will help you with all service requests such as repairs, spare and wearing part orders or the purchase of consumables.

Please note that the following parts of this product are subject to normal or natural wear and that the following parts are therefore also required for use as consumables.

Category	Example
Wear parts*	V-belt, carbon brushes, table insert, push stick
Consumables*	Saw blade
Missing parts	

* Not necessarily included in the scope of delivery!

In the event of defects or faults, please register the problem on the internet at www.Einhell-Service.com. Please ensure that you provide a precise description of the problem and answer the following questions in all cases:

- Did the equipment work at all or was it defective from the beginning?
- Did you notice anything (symptom or defect) prior to the failure?
- What malfunction does the equipment have in your opinion (main symptom)?
Describe this malfunction.

Warranty certificate

Dear Customer,

All of our products undergo strict quality checks to ensure that they reach you in perfect condition. In the unlikely event that your device develops a fault, please contact our service department at the address shown on this guarantee card. You can also contact us by telephone using the service number shown. Please note the following terms under which guarantee claims can be made:

1. These guarantee terms apply to consumers only, i.e. natural persons intending to use this product neither for their commercial activities nor for any other self-employed activities. These warranty terms regulate additional warranty services, which the manufacturer mentioned below promises to buyers of its new products in addition to their statutory rights of guarantee. Your statutory guarantee claims are not affected by this guarantee. Our guarantee is free of charge to you.
2. The warranty services cover only defects due to material or manufacturing faults on a product which you have bought from the manufacturer mentioned below and are limited to either the rectification of said defects on the product or the replacement of the product, whichever we prefer.
Please note that our devices are not designed for use in commercial, trade or professional applications. A guarantee contract will not be created if the device has been used by commercial, trade or industrial business or has been exposed to similar stresses during the guarantee period.
3. The following are not covered by our guarantee:
 - Damage to the device caused by a failure to follow the assembly instructions or due to incorrect installation, a failure to follow the operating instructions (for example connecting it to an incorrect mains voltage or current type) or a failure to follow the maintenance and safety instructions or by exposing the device to abnormal environmental conditions or by lack of care and maintenance.
 - Damage to the device caused by abuse or incorrect use (for example overloading the device or the use of unapproved tools or accessories), ingress of foreign bodies into the device (such as sand, stones or dust, transport damage), the use of force or damage caused by external forces (for example by dropping it).
 - Damage to the device or parts of the device caused by normal or natural wear or tear or by normal use of the device.
4. The guarantee is valid for a period of 24 months starting from the purchase date of the device. Guarantee claims should be submitted before the end of the guarantee period within two weeks of the defect being noticed. No guarantee claims will be accepted after the end of the guarantee period. The original guarantee period remains applicable to the device even if repairs are carried out or parts are replaced. In such cases, the work performed or parts fitted will not result in an extension of the guarantee period, and no new guarantee will become active for the work performed or parts fitted. This also applies if an on-site service is used.
5. To make a claim under the guarantee, please register the defective device at: www.Einhell-Service.com. Please keep your bill of purchase or other proof of purchase for the new device. Devices that are returned without proof of purchase or without a rating plate shall not be covered by the guarantee, because appropriate identification will not be possible. If the defect is covered by our guarantee, then the item in question will either be repaired immediately and returned to you or we will send you a new replacement.

Of course, we are also happy offer a chargeable repair service for any defects which are not covered by the scope of this guarantee or for units which are no longer covered. To take advantage of this service, please send the device to our service address.

Also refer to the restrictions of this warranty concerning wear parts, consumables and missing parts as set out in the service information in these operating instructions.



- D** Konformitätserklärung: Wir erklären Konformität gemäß EU-Richtlinie und Normen für Artikel
- GB** Declaration of conformity: We declare conformity in accordance with the EU directive and standards for article
- F** Déclaration de conformité : Nous déclarons la conformité conformément aux directives et normes UE pour l'article
- I** Dichiarazione di conformità: dichiariamo la conformità secondo la direttiva UE e le norme per l'articolo
- DK** Overensstemmelseserklæring: Vi atterer overensstemmelse iht. EU-direktiv samt standarder for artikel
- S** Försäkran om överensstämmelse: Vi förklarar följande överensstämmelse enl. EU-direktiv och standarder för artikeln
- CZ** Prohlášení o shodě: Prohlašujeme shodu podle směrnice EU a norem pro výrobek
- SK** Vyhlásenie o zhode: Vyhlasujeme zhodu podľa smernice EÚ a noriem pre výrobok
- NL** Conformiteitsverklaring: wij verklaren conformiteit conform EU-richtlijn en normen voor artikel
- E** Declaración de conformidad: declaramos la conformidad a tenor de la directiva y normas de la UE para el artículo
- FIN** Standardinmukaisuus todistus: Me vakuutamme, että EU-direktiivin ja standardien vaatimukset täyttyvät tuotteelle
- SLO** IZJAVA O SKLADNOSTI potrjuje sledečo skladnost s smernico EU in standardi za izdelek
- H** Konformitási nyilatkozat: Az EU-irányvonal és normák szerinti konformitást jelentjük ki a cikkhez
- RO** Declarație de conformitate: Declaram conformitate conform directivei și normelor UE pentru articolul
- GR** Δήλωση συμμόρφωσης: Δηλώνουμε συμμόρφωση σύμφωνα με Οδηγία ΕΕ και πρότυπα για τα προϊόντα
- P** Declaração de conformidade: Declaramos a conformidade de acordo com a diretiva CE e normas para o artigo
- HR** IZJAVA O SUKLADNOSTI potvrđuje sljedeću usklađenost prema smjernicama EU i normama za artikl
- BIH** IZJAVA O SUKLADNOSTI potvrđuje sljedeću usklađenost prema smjernicama EU i normama za artikl
- RS** DEKLARACIJA O USUGLAŠENOST potvrđuje sledeću usklađenost prema smernicama EZ i normama za artikal
- TR** Uygunluk Deklarasyonu: AB direktifi ve ürün standartları uyarınca uygunluğunu beyan ederiz
- RUS** Заявление о соответствии товара: Настоящим удостоверяется, что следующие продукты соответствуют директивам и нормам ЕС
- EE** Vastavusdeklaratsioon: Tõendame toote vastavust EL direktiivile ja standarditele
- LV** Atbilstības deklarācija: Mēs apliecinām atbilstību ES direktīvai un standartiem tālāk minētajām precēm
- LT** Atitikties deklaracija: deklaruojame, kad gaminyss atitinka ES direktyvą ir standartus
- PL** Deklaracja Zgodności - deklarujemy zgodność wymienionego poniziej artykułu z następującymi normami na podstawie dyrektywy EU
- BG** Декларация за съответствие: Ние декларираме съответствие на Директивите и нормите (ЕС) за изделия
- UKR** Декларація відповідності: ми заявляємо про відповідність згідно з Директивою ЄС та стандартами стосовно артикула
- MK** Izjava za saobraznost: Izjavуvаme saobraznost со регулативата и со нормите на ЕУ за артикли
- N** Samsvarserklæring: Vi erklærer samsvar i henhold til EU-direktiv og standarder for artikkel
- IS** Samræmisfyrirlysing: Við útskúrdum samræmi við EU-reglugerð og stöðlum fyrir vörutegund

Tischkreissäge* TC-TS 2000 U (Einhell)

- 2014/29/EU
- 2005/32/EC_2009/125/EC
- (EU)2015/1188
- 2014/35/EU
- 2006/28/EC
- 2014/30/EU
- 2014/32/EU
- 2014/53/EU
- 2014/68/EU
- (EU)2016/426
- (EU)2016/425
- 2011/65/EU_(EU)2015/863
- 2006/42/EC
- Annex IV
- Notified Body: TÜV SÜD Product Service GmbH, Ridlerstr. 65
D-80339 München, Germany (0123)
Reg. No.: M6A 024192 1941 Rev.00
- 2000/14/EC_2005/88/EC
- Annex V
- Annex VI
- Noise: measured L_{WA} = dB (A); guaranteed L_{WA} = dB (A)
P = kW; L ϕ = cm
- Notified Body: 2012/46/EU_(EU)2016/1628
- Emission No.:

Standard references: EN 62841-1; EN 62841-3-1;
EN 55014-1; EN 55014-2; EN 61000-3-2; EN 61000-3-11

ISC GmbH · Eschenstraße 6 · D-94405 Landau/Isar

Landau/Isar, den 29.06.2022

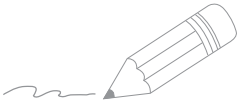
Andreas Weichselgartner/General-Manager

Jeff Dong/Product-Management

First CE: 20
Art.-No.: 43.405.06 I.-No.: 21022
Subject to change without notice

Archive-File/Record: NAPR028208
Documents registrar: Korbinian Wasmeier
Wiesenweg 22, D-94405 Landau/Isar

* GB Bench-type circular saw · F Scie circulaire à table · I Sega circolare da banco · DK/N Bordskrævsav · S Bordscirkelsåg · CZ Stolní kotoučová pila · SK Stolná kotoučová pila · NL Tafelcirkelzaag · E Sierra circular de mesa · FIN Pöytäsiirkeli · SLO Namizna krožna žaga · H Asztalkörfűrész · RO Ferăstrău circular cu masă · GR Δισκοπρίονο πάγκου · P Serra circular de bancada · HR/BIH Stolna kružna pila · RS Stona kružna testera · PL Pręcniarka do drewna · TR Tezgahlı Daire Testere · RUS Дисконая пила со столом · EE Laukettassaag · LV Galdā ripzāģis · LT Stalnis diskinis pjūklas · BG Циркуляр настолен · UKR Настільна дискова пила · MK Циркуларна пила со маса · NO Bordsirkelsag · IS Borð-hjólsög



Two horizontal lines are positioned to the right of the pencil. Below these, there are 27 additional horizontal lines, creating a series of 29 rows for writing.



A series of horizontal lines for writing, starting from the pencil tip and extending across the page.



EH 08/2022 (01)

