



Bedienungsanleitung

Mode d'emploi

Istruzioni per l'uso

FERREX®

Elektro-Rasentrimmer

Débroussailleuse électrique |

Tagliabordi elettrico



F-ERT 450-1
Originalbetriebsanleitung ·
Mode d'emploi d'origine · Manuale originale

Deutsch08
Français40
Italiano..... 74



CH

Vertrieben durch: | Commercialisé par: |
Commercializzato da:

EINHELL GERMANY AG
WIESENWEG 22
94405 LANDAU A. D. ISAR
GERMANY

KUNDENDIENST • SERVICE APRÈS-VENTE
ASSISTENZA POST-VENDITA 803998

Bitte wenden Sie sich an Ihre **ALDI SUISSE Filiale**.
Veuillez vous adresser à votre **filiale ALDI SUISSE**.
La preghiamo di rivolgersi alla sua **filiale ALDI SUISSE**.

MODELL/MODÈLE/MODELLO:
F-ERT 450-1 04/2021

3

JAHRE GARANTIE
ANS GARANTIE
ANNI DI GARANZIA

EH 11/2020 (01)

Mit QR-Codes schnell und einfach ans Ziel

Egal, ob Sie **Produktinformationen**, **Ersatzteile** oder **Zubehör** benötigen, Angaben über Herstellergarantien oder Servicestellen suchen oder sich bequem eine Video-Anleitung anschauen möchten, mit unseren QR-Codes gelangen Sie kinderleicht ans Ziel.

Was sind QR-Codes?

QR-Codes (QR = Quick Response) sind grafische Codes, die mithilfe einer Smartphone-Kamera gelesen werden und beispielsweise einen Link zu einer Internetseite oder Kontaktdaten enthalten.

Ihr Vorteil: Kein lästiges Eintippen von Internet-Adressen oder Kontaktdaten!

Und so geht's

Zum Scannen des QR-Codes benötigen Sie lediglich ein Smartphone, einen installierten QR-Code-Reader sowie eine Internet-Verbindung. Einen QR-Code-Reader finden Sie in der Regel kostenlos im App Store Ihres Smartphones.

Jetzt ausprobieren

Scannen Sie einfach mit Ihrem Smartphone den folgenden QR-Code und erfahren Sie mehr über Ihr neu erworbenes Hofer-Produkt.

Ihr Hofer-Serviceportal

Alle oben genannten Informationen erhalten Sie auch im Internet über das Hofer-Serviceportal unter www.aldi-service.ch.



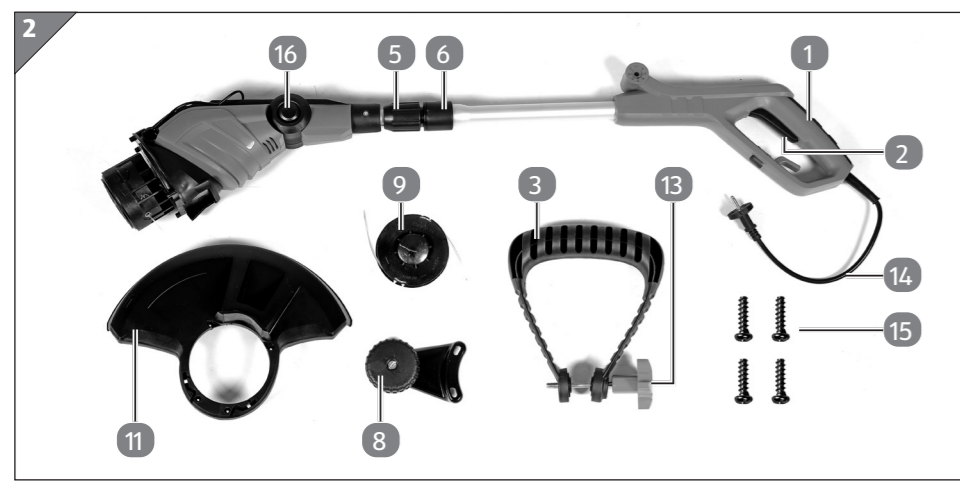
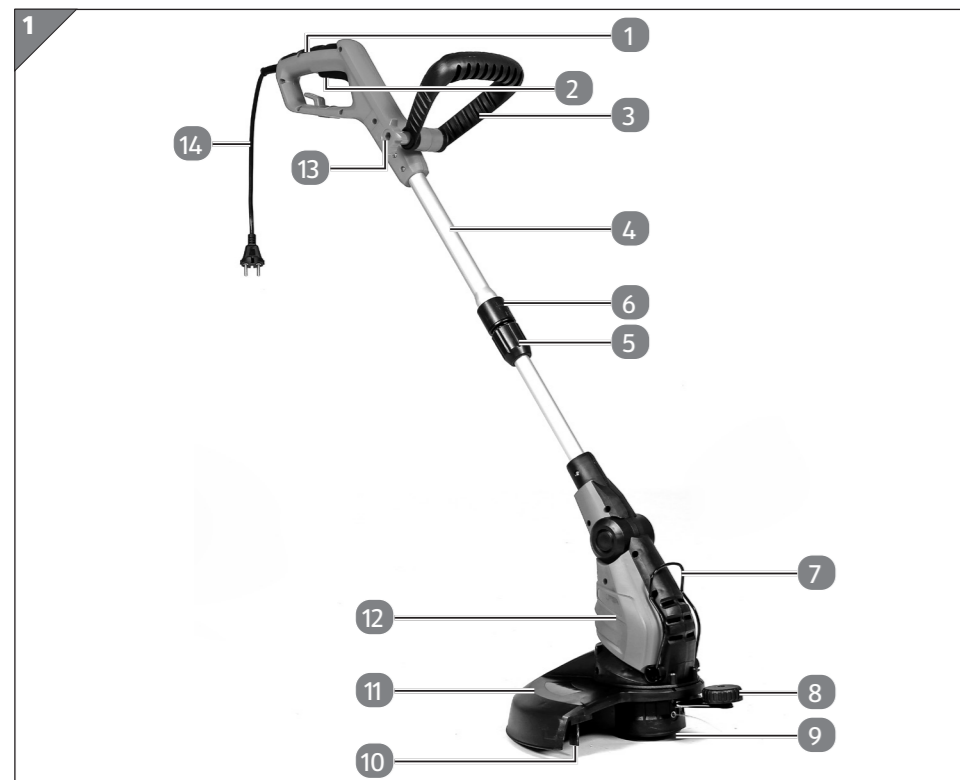
Beim Ausführen des QR-Code-Readers können abhängig von Ihrem Tarif Kosten für die Internet-Verbindung entstehen.

Inhaltsverzeichnis

Lieferumfang	4
Allgemeines	9
Bedienungsanleitung lesen und aufbewahren	9
Zeichenerklärung.....	9
Sicherheit	12
Bestimmungsgemäßer Gebrauch	12
Restrisiken	13
Sicherheitshinweise.....	14
Erstinbetriebnahme	24
Rasentrimmer und Lieferumfang prüfen.....	24
Vor Inbetriebnahme.....	25
Bedienung	27
Reinigung und Wartung	30
Rasentrimmer reinigen	31
Austausch der Fadenspule.....	32
Austausch der Netzanschlussleitung.....	33
Transport	33
Lagerung	34
Ersatz- und Zubehörteile	34
Technische Daten	35
Geräusch und Vibration	35
Entsorgung	37
Verpackung entsorgen.....	37
Rasentrimmer entsorgen.....	37
Fehlersuchplan	38
Konformitätserklärung	39

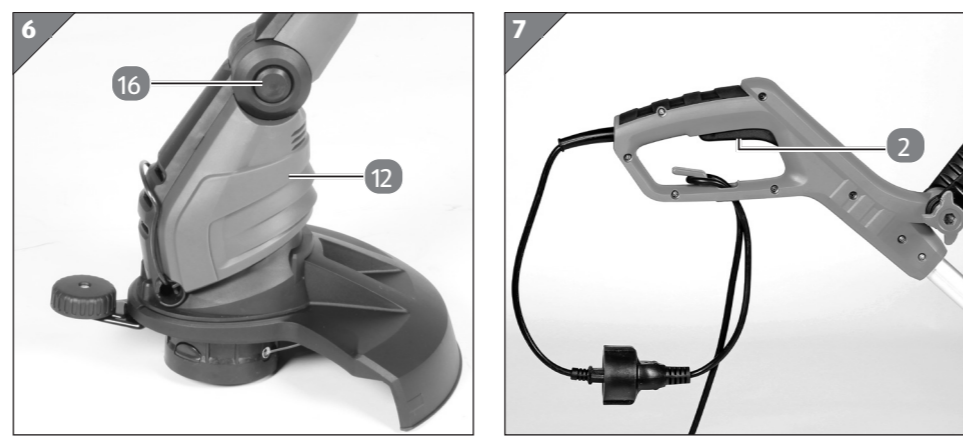
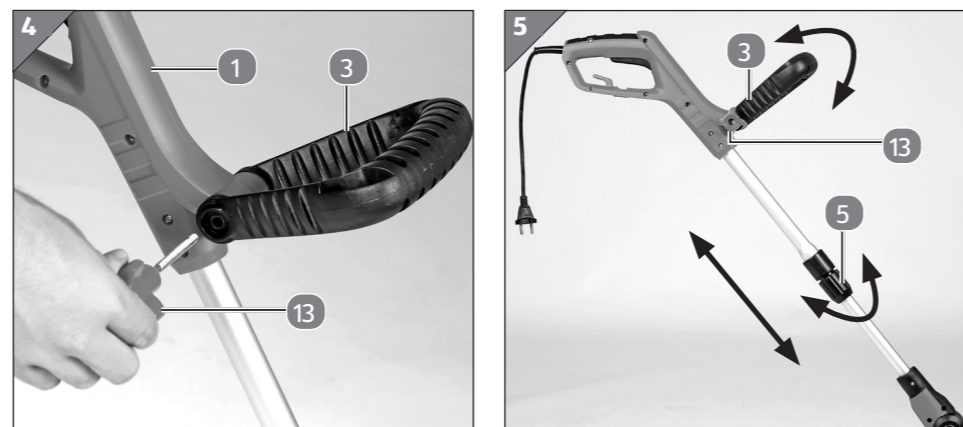
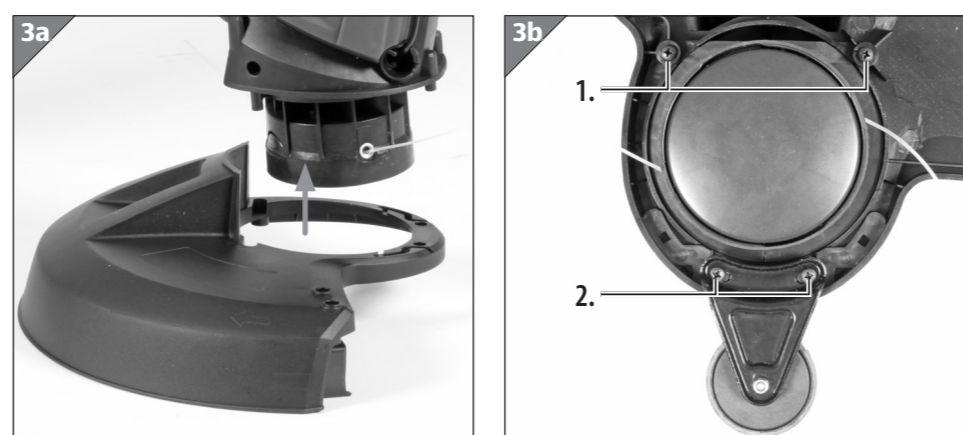
Lieferumfang

Lieferumfang



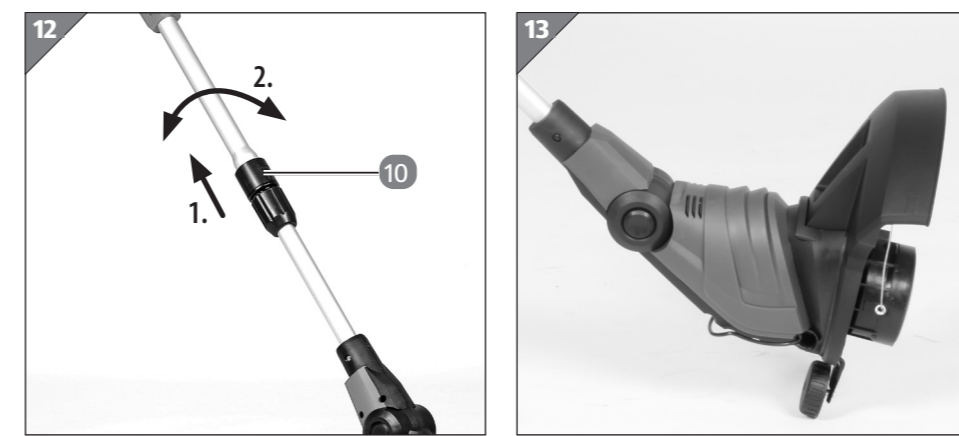
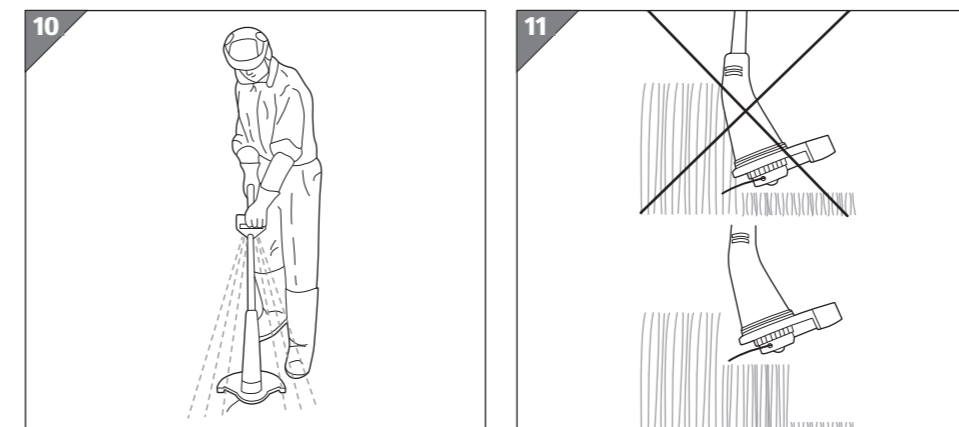
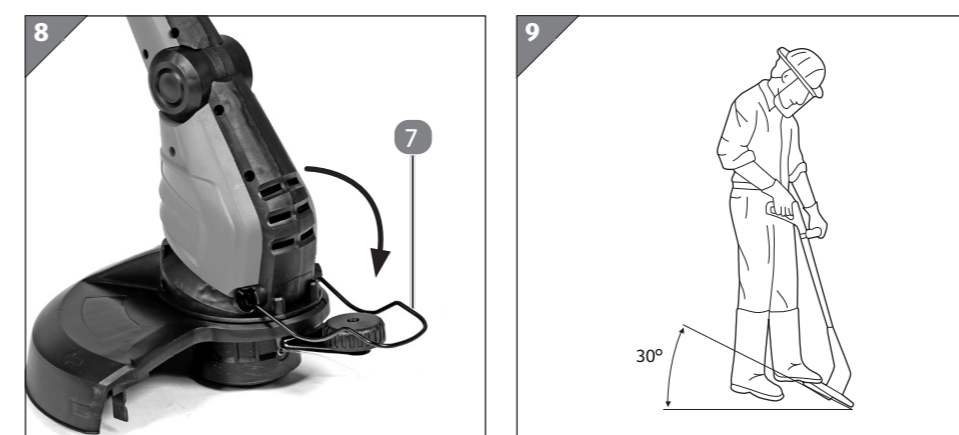
4

Lieferumfang



5

Lieferumfang



6