

- Ⓓ **Montageanleitung Untergestell**
- ⒼⒷ **Assembly Instructions Base Frame**
- Ⓕ **Instructions de montage du support**
- ⒶⒻ **Montage-instructies onderstel**
- Ⓘ **Istruzioni per il montaggio del basamento**
- ⒹⓀ Ⓐ **Montagevejledning understel**
- ⒶⒻ **Instrukcja montowania podstawy**
- Ⓕ **Összeszerelési utasítás Állvány**
- ⒻⒶ ⒻⒻ **Uputa za montažu postolja**

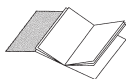
Einhell[®]
NEW GENERATION

1

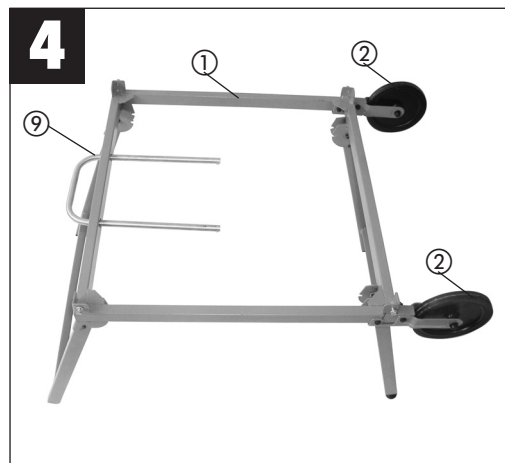
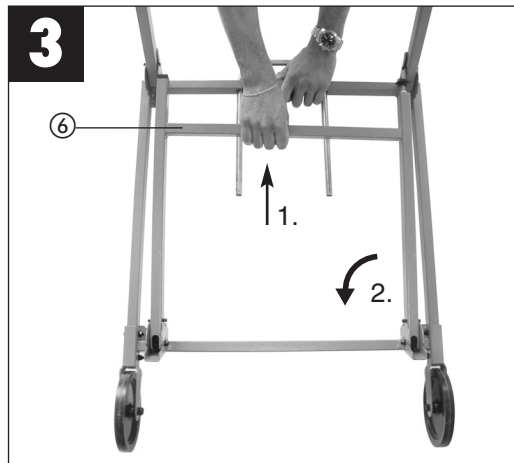
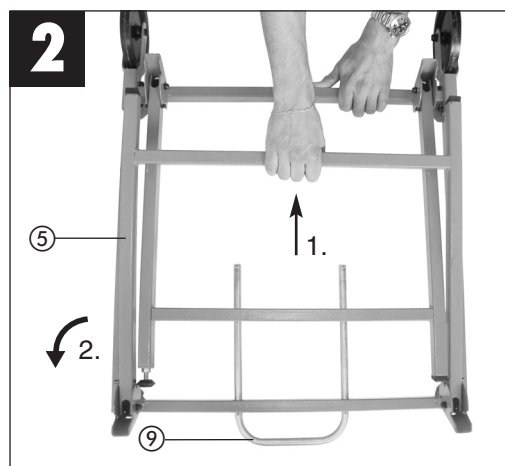
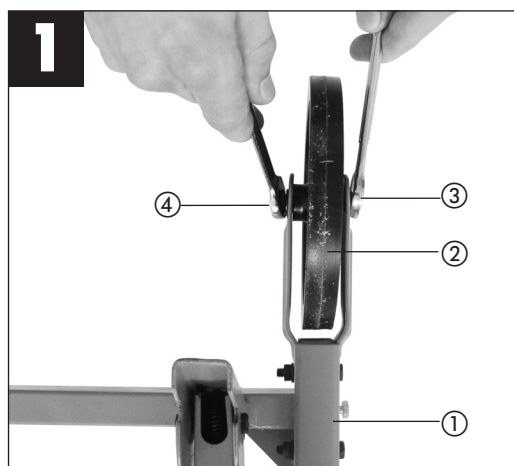
Art.-Nr.: 43.106.00

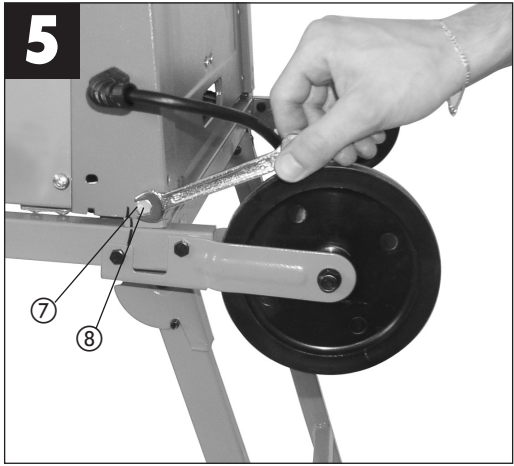
I.-Nr.: 01016

UGS 18/250



- Ⓧ Bitte Seite 2 ausklappen
- Ⓧ Please pull out pages 2
- Ⓧ Veuillez ouvrir les pages 2
- Ⓧ Gelieve bladzijden 2 te ontvouwen
- Ⓧ Aprire le pagine dalle 2
- Ⓧ Fold siderne 2 ud
- Ⓧ Prosimy rozložit instrukcję na stronie 2
- Ⓧ Kérjük a 2 - ig levő oldalakat szétnyitni.
- Ⓧ Molimo da raširite stranice 2





D

1. Montage Untergestell (Abb. 1-3)

- Legen Sie das Untergestell (1) mit der Unterseite nach oben auf eine Unterlage. Montieren Sie die Transport-Räder (2), wie in Bild 1 gezeigt, mit je einer Schraube (3) und einer selbstsichernden Mutter (4).
- Ziehen Sie am Rahmen (5), bis er sich aus der Arretierung löst. Klappen Sie den Rahmen (5) dann nach oben, bis er einrastet. Verfahren Sie mit dem Rahmen (6) ebenso.

- zu entfernen und es müssen alle beweglichen Teile (Rollen, Auslegerarme) in regelmäßigen Abständen geschmiert werden. Die Reinigung ist am besten mit Druckluft oder einem Lappen durchzuführen.
- Benutzen Sie zur Reinigung keine ätzenden Mittel.

2. Gerät auf dem Untergestell befestigen (Abb. 4-5)

- Stellen Sie das Untergestell (1) auf eine ebene Fläche. Setzen Sie die Säge auf das Untergestell (1), dass die Schrauben durch die Befestigungslöcher passen. Schrauben Sie die Säge mit Hilfe der Sechskantschrauben (7) und Unterlegscheiben (8) am Untergestell (1) fest.

3. Transport (Bild 6)

- Entfernen Sie alle Teile der Säge, die beim Transport stören könnten. Ziehen Sie am Rahmen (6), bis er sich aus der Arretierung löst. Klappen Sie den Rahmen (6) dann ein, bis er einrastet. Verfahren Sie mit dem Rahmen (5) ebenso. Ziehen Sie den Transport-Griff (9) heraus und transportieren Sie die Säge, wie in Bild 6 gezeigt.

4. Aufstellen des Untergestells mit befestigtem Gerät (Bild 7-8)

- Halten Sie das Untergestell am Handgriff (9) fest, und ziehen Sie am Rahmen (5), bis sich dieser aus der Arretierung löst. Klappen Sie den Rahmen (5) aus, bis dieser einrastet. Stellen Sie nun das Untergestell ab. Anschließend heben Sie das Untergestell wie im Bild 8 gezeigt an und verfahren Sie mit dem Rahmen (6) ebenso.

Achtung! Säge im Lieferumfang nicht enthalten!

5. Wartung

- Um eine gute Beweglichkeit der Bauteile zu gewährleisten sind Verschmutzungen regelmäßig

1. Assembling the base frame (Fig. 1-3)

- Place the base frame (1) on a surface with the underside facing upwards. Fit the transport wheels (2) as shown in Figure 1 using one screw (3) and one lock nut (4) on each wheel.
- Pull the frame (5) until it is released from the lock. Then pull the frame (5) upwards until it locks. Proceed with the frame (6) in the same way.

2. Attaching the device to the base frame (Fig. 4-5)

- Place the base frame (1) on a level surface. Place the saw on the base frame (1) in such a way that the screws fit through the mounting holes. Secure the saw to the base frame (1) using the hex screws (7) and washers (8).

3. Transport (Fig. 6)

- Remove all the parts of the saw that could make transport more difficult. Pull the frame (6) until it is released from the lock. Then fold the frame (6) inwards until it locks. Proceed with the frame (5) in the same way. Pull out the transport handle (9) and transport the saw as shown in Figure 6.

4. Installing the base frame with device attached (Fig. 7 - 8)

- Hold the base frame by the handle (9) and pull the frame (5) until it is released from the lock. Fold out the frame (5) until it snaps into place. Then set down the base frame and lift it up as shown in Figure 8. Use the same procedure for the frame (6).

Important. There is no saw supplied with the base frame!

5. Maintenance

- In order to ensure good mobility of the components, dirt must be removed regularly and all moving parts (rollers, extension arms) must be lubricated at regular intervals. Cleaning is best carried out with compressed air or a cloth.
- Never use caustic agents to clean parts.

F**1. Montage du support (fig. 1-3)**

- Déposez le support (1), la face inférieure tournée vers le haut sur une base. Montez les roues de transport (2) comme indiqué en figure 1 en utilisant une vis par roue (3) et un écrou autobloquant (4).
- Tirez le cadre (5) jusqu'à ce qu'il se détache du dispositif d'arrêt. Rabattez le cadre (5) ensuite vers le haut jusqu'à ce qu'il s'engage. Recommencez l'opération pour le cadre (6).

toutes les pièces amovibles (roulettes, empattements). Le nettoyage doit être réalisé de préférence avec de l'air comprimé ou à l'aide d'un chiffon.

- N'utilisez pas de produit caustique pour effectuer le nettoyage.

2. Fixez l'appareil sur le support (fig. 4-5)

- Placez le support (1) sur une surface plane. Mettez la scie sur le support (1) de manière à ce que les vis puissent passer dans les trous de fixation. Vissez à fond la scie sur la base (1) à l'aide des vis à six pans creux (7) et des rondelles (8).

3. Transport (figure 6)

- Supprimez toutes les pièces de la scie qui pourraient déranger pendant le transport. Tirez le cadre (6) jusqu'à ce qu'il se détache du dispositif d'arrêt. Rabattez le cadre (6) ensuite jusqu'à ce qu'il s'engage. Recommencez l'opération pour le cadre (5). Tirez la poignée de transport (9) pour la sortir et transportez la scie comme indiqué en figure 6.

4. Mise en place du support avec l'appareil fixé (fig. 7 - 8)

- Maintenez le support par la poignée (9) et tirez le cadre (5) jusqu'à ce qu'il se détache de sa position d'arrêt. Rabattez le cadre (5) jusqu'à ce qu'il s'engage. Déposez alors le support. Ensuite, élever le support comme montré en figure 8 et procédez de la même manière avec le cadre (6).

Attention! La scie n'est pas comprise dans la livraison !

5. Maintenance

- Afin que les composants puissent bien se déplacer, il faut éliminer régulièrement tout encrassement et graisser à intervalles réguliers

1. Montage van het onderstel (fig. 1-3)

- Leg het onderstel (1) onderste boven op een onderlaag. Monteer de transportwielen (2), zoals getoond in fig. 1, telkens met een schroef (3) en een zelfborgende moer (4).
- Trek aan het frame (5) tot hij loskomt uit het arrêt. Klap het frame (5) dan omhoog tot hij vastklikt. Ga op dezelfde manier te werk met het frame (6).

- Gebruik voor het schoonmaken geen bijtende middelen.

2. Toestel op het onderstel bevestigen (fig. 4-5)

- Plaats het onderstel (1) op een effen vlak. Plaats de zaag op het onderstel (1) zodat de schroeven doorheen de bevestigingsgaten passen. Schroef de zaag op het onderstel (1) vast m.b.v. de zeskantbouten (7) en sluitringen (8)

3. Transport (fig. 6)

- Verwijder alle onderdelen van de zaag die bij het transport in de weg zouden kunnen staan. Trek aan het frame (6) tot hij loskomt uit het arrêt. Klap het frame (6) dan in tot hij vastklikt. Ga op dezelfde manier te werk met het frame (5). Trek de transportgreep (9) uit en transporteer de zaag zoals getoond in fig. 6.

4. Opstellen van het onderstel met vastgemaakt apparaat (fig. 7-8)

- Hou het onderstel aan de handgreep (9) vast en trek aan het frame (5) tot het loskomt uit het arrêt. Klap het frame (5) dan uit tot het vastklikt. Zet vervolgens het onderstel neer. Hef dan het onderstel op zoals getoond in fig. 8 en ga bij het frame (6) op dezelfde manier te werk.

Let op! De zaag is niet bij de levering begrepen!

5. Onderhoud

- Om te verzekeren dat de componenten van de zaag goed bewegelijk blijven, dient vuil regelmatig te worden verwijderd; bovendien moeten alle bewegelijke onderdelen (rollen, draagarmen) met geregelde tussenpozen worden gesmeerd. Voor het schoonmaken gebruikt u best perslucht of een doek.



1. Montaggio del basamento (Fig. 1-3)

- Posate il basamento (1) su una base con il lato inferiore rivolto verso l'alto. Montate le ruote di trasporto (2), come indicato nella Fig. 1, ciascuna con una vite (3) e un dado autobloccante (4).
- Tirate il telaio (5) sino a che si sblocchi dall'arresto. Ribaltate poi il telaio (5) verso l'alto sino a farlo scattare. Procedete allo stesso modo con il telaio (6).

- la pulizia con aria compressa o un panno.
- Per la pulizia non usate sostanze caustiche.

2. Fissaggio dell'apparecchio sul basamento (Fig. 4-5)

- Mettete il basamento (1) su una superficie piana. Mettete la sega sul basamento (1) in modo tale che le viti passino attraverso i fori di fissaggio. Avvitare bene la sega al basamento (1) servendovi delle viti a testa esagonale (7) e delle rosette (8).

3. Trasporto (Fig. 6)

- Togliete tutti i pezzi della sega che potrebbero essere di disturbo durante il trasporto. Tirate il telaio (6) sino a che si sblocchi dall'arresto. Ribaltate poi il telaio (6) sino a farlo scattare. Procedete allo stesso modo con il telaio (5). Sfilate l'impugnatura di trasporto (9) e trasportate la sega come indicato nella Fig. 6.

4. Installazione del basamento con apparecchio fissato (Fig. 7-8)

- Tenete il basamento per l'impugnatura (9) e tirate il telaio (5) fino a quando esce dal bloccaggio. Aprite poi il telaio (5) ribaltandolo sino a farlo scattare. Deponete ora il basamento. Poi sollevate il basamento come indicato nella Fig. 8 ed eseguite le stesse operazioni con il telaio (6).

Attenzione! La sega non è compresa tra gli elementi forniti!

5. Manutenzione

- Per assicurare una buona mobilità dei componenti dovete togliere regolarmente lo sporco e lubrificare ad intervalli regolari tutte le parti mobili (rulli, bracci). È consigliabile eseguire

1. Samling af understel (fig. 1-3)

- Læg understellet (1) på et underlag med undersiden opad. Sæt transporthjulene (2) på med en skrue (3) og en selvspændende møtrik (4) til hvert hjul, som vist på fig. 1.
- Træk i rammen (5), indtil den går fri af indgrebet. Klap rammen (5) op, så den går i indgreb. Gør det samme med rammen (6).

2. Fastgøring af sav til understellet (fig. 4-5)

- Stil understellet (1) på en plan flade. Sæt saven på understellet (1), så skruerne passer med fastgørelseshullerne. Skru saven fast til understellet (1) ved hjælp af sekskantskruerne (7) og mellemlægsskiverne (8).

3. Transport (fig. 6)

- Fjern alle dele af saven, som vil kunne være til gene under transporten. Træk i rammen (6), så den går fri af indgrebet. Klap så rammen (6) ind, så den går i indgreb. Gør det samme med rammen (5). Træk transportgrebet (9) ud, og transporter saven, som vist på fig. 6.

4. Opstilling af understel med maskine fastgjort (fig. 7 - 8)

- Hold fast i håndtaget til understellet (9), og træk i rammen (5), indtil denne løsner sig af låsningen. Klap rammen (5) ud, så den går i indgreb. Sæt understellet ned. Herefter hæver du understellet, som vist på fig. 8, og gør det samme med rammen (6).

Vigtigt! Sav følger ikke med!

5. Vedligeholdelse

- For at sikre, at komponenterne kan bevæge sig frit, skal snavs regelmæssigt fjernes, og alle bevægelige dele (hjul, udliggerarme) skal smøres med jævne mellemrum. Rengøring af maskinen foretages bedst med trykluft eller en klud.
- Brug ikke ætsende midler til renholdelse.

PL

1. Montaż podstawy (rys. 1- 3)

- Podstawę (1) położyć na podłożu dolną stroną do góry. Zamontować kółka ułatwiające transport (2) za pomocą śruby (3) i samozabezpieczającej nakrętki (4), jak przedstawiono na rys. 1.
- Pociągnąć ramę (5) dopóki się nie zwolni blokada. Potem pociągnąć ramę (5) do góry aż się rozłoży. Tak samo postąpić z ramą (6).

- Do czyszczenia nie używać żrących środków czyszczących.

2. Zamocowanie urządzenia na podstawie (rys. 4-5)

- Postawić podstawę (1) na równej powierzchni. Ułożyć pilarkę na podstawie (1) w taki sposób, żeby śruby pasowały do otworów mocujących. Przykręcić pilarkę do podstawy (1) przy pomocy sześciokątnych śrub (7) i podkładek (8).

3. Transport (rys. 6)

- Usunąć wszystkie części pilarki, które mogą przeszkadzać w transporcie. Pociągnąć ramę (6), aż się odblokuje. Potem złożyć ramę (6), aż do zaskoczenia. Tak samo postąpić z ramą (5). Wysunąć uchwyt do transportu (9) i transportować pilarkę, jak pokazano na rys. 6.

4. Ustawienie podstawy z zamocowanym urządzeniem (rys. 7 – 8)

- Przytrzymać podstawę za uchwyt (9), pociągnąć ramy (5) aż się odblokują. Rozłożyć ramę (5). Teraz postawić podstawę. Następnie podnieść podstawę jak pokazano na rys. 8 i postępować tak samo z ramami (6).

Uwaga! Urządzenie dostarczane jest bez pily!

5. Konserwacja

- Aby zapewnić odpowiednią ruchliwość części składowych należy regularnie usuwać zabrudzenia i w regularnych odstępach smarować ruchome części (rolki, ramiona wysięgowe). Do czyszczenia najlepiej używać sprężonego powietrza lub szmatki.

1. Az állvány összeszerelése (ábrák 1-től - 3-ig)

- Fektesse az állványt (1) az alsó oldallal felfelé egy alátétre. Szerelje fel, az 1-es képen mutatottak szerint, egy egy csavarral (3) és egy önbiztosító anyával (4) a szállító-kerekeket (2).
- Húzzon addig a kereten (5), amíg ki nem oldódik a rögzítésből. Hajtsa azután a keretet (5) addig fel amíg be nem reteszeli. Járjon a kerettel (6) ugyanúgy el.

(görgők, konzolkarok) rendszeres időközönként meg kell kenni. A tisztítást legjobb présléggel vagy egy posztóval elvégezni.

- Ne használjon tisztításra maró hatású szereket.

2. A készüléknek az állványra való felerősítése (ábrák 4-től -5-ig)

- Állítsa az állványt (1) egy sík felületre. Tegye úgy a fűrész az állványra (1), hogy a csavarok a rögzítőlyukakon keresztül passzoljanak. Csavarja a fűrész a hatszögletes csavarok (7) és alátétkorongok (8) segítségével feszesen az állványra (1) rá.

3. Szállítás (6-os kép)

- Távolítsa el a fűrészről minden olyan részt, amely a szállításkor zavarhatna. Húzzon addig a kereten (6), amíg ki nem oldódik a rögzítésből. Hajtsa azután a keretet (6) addig be amíg be nem reteszeli. Járjon a kerettel (5) ugyanúgy el. Húzza ki a szállító-fogantyút (9) és szállítsa a fűrész a 6-os képen mutatottak szerint.

4. Az állvány felállítása felerősített készülékkel (ábrák 7 - 8)

- Fogja meg az állványt a fogantyúnál (9) fogva, és húzzon addig a kereten (5) amíg ki nem enged a rögzítésből. Hajtsa addig ki a keretet (5), amíg be nem reteszeli. Állítsa most le az állványt. Azután emelje meg a 8-as képen mutatottak szerint az állványt és járjon ugyanúgy a kerettel (6) is el.

Figyelem! A fűrész nincs a szállítási terjedelmében!

5. Karbantartás

- Az alkotó részek jó mozgásának a garantálásához rendszeresen el kell távolítani a szennyeződéseket és minden mozgatható részt

HR/
BIH

1. Montaža postolja (sl. 1-3)

- Položite postolje (1) na podlogu s donjom stranom prema gore. Montirajte kotače za transport (2) pomoću jednog vijka (3) i samoosiguravajuće matice (4), kao što je prikazano na slici 1.
- Povlačite za okvir (5) tako da ga oslobodite iz aretacije. Zatim preklopite okvir (5) prema gore tako da dosjedne. S okvirom (6) postupite na isti način.

- Za čišćenje nemojte koristiti sredstva koja nagrizaju.

2. Pričvršćenje uređaja na postolje (sl. 4-5)

- Postavite postolje (1) na ravnu površinu. Stavite pilu na postolje (1) tako da vijci odgovaraju rupama za pričvršćenje. Pričvrstite pilu pomoću šesterokutnih vijaka (7) i podložnih pločica (8) na postolje (1).

3. Transport (slika 6)

- Uklonite sve dijelove pile koji bi tijekom transporta mogli smetati. Povlačite za okvir (6) tako da ga oslobodite iz aretacije. Zatim preklopite okvir (6) prema gore tako da dosjedne. S okvirom (5) postupite na isti način. Izvucite ručku za transport (9) i transportirajte pilu na način prikazan na slici 6.

4. Postavljanje postolja s pričvršćenim uređajem (sl. 7 - 8)

- Držite postolje za ručku (9) i povlačite za okvir (5) tako da ga oslobodite iz aretacije. Zatim preklopite okvir (5) prema gore tako da dosjedne. Sad spustite postolje. Na kraju podignite postolje kao što je prikazano na slici 8 i s okvirom (6) postupite na isti način.

Pozor! Pila nije sadržana u opsegu isporuke!

5. Održavanje

- Da bi bila zajamčena dobra pokretljivost sastavnih dijelova, treba redovito uklanjati sve nečistoće i u redovitim intervalima podmazivati sve pokretne dijelove (valjke, krakove). Čišćenje je najbolje provesti komprimiranim zrakom ili krpom.

- Ⓒ Technische Änderungen vorbehalten
- Ⓒ Technical changes subject to change
- Ⓒ Sous réserve de modifications
- Ⓒ Technische wijzigingen voorbehouden
- Ⓒ Con riserva di apportare modifiche tecniche
- Ⓒ Der tages forbehold for tekniske ændringer
- Ⓒ Zastrzega się wprowadzanie zmian technicznych
- Ⓒ Technikai változások jogát fenntartva
- Ⓒ Zadržavamo pravo na tehnične izmjene.

(D)

Der Nachdruck oder sonstige Vervielfältigung von Dokumentation und Begleitpapieren der Produkte, auch auszugsweise ist nur mit ausdrücklicher Zustimmung der ISC GmbH zulässig.

(GB)

The reprinting or reproduction by any other means, in whole or in part, of documentation and papers accompanying products is permitted only with the express consent of ISC GmbH.

(F)

La réimpression ou une autre reproduction de la documentation et des documents d'accompagnement des produits, même incomplète, n'est autorisée qu'avec l'agrément exprès de l'entreprise ISC GmbH.

(NL)

Nadruk of andere reproductie van documentatie en geleidepapieren van de producten, geheel of gedeeltelijk, enkel toegestaan mits uitdrukkelijke toestemming van ISC GmbH.

(I)

La ristampa o l'ulteriore riproduzione, anche parziale, della documentazione o dei documenti d'accompagnamento dei prodotti è consentita solo con l'esplicita autorizzazione da parte della ISC GmbH.

(N DK)

Eftertryk eller anden form for mangfoldiggørelse af skriftligt materiale, ledsagepapirer indbefattet, som omhandler produkter, er kun tilladt efter udtrykkelig tilladelse fra ISC GmbH.

(PL)

Przedruk lub innego rodzaju powielanie dokumentacji wyrobów oraz dokumentów towarzyszących, nawet we fragmentach dopuszczalne jest tylko za wyraźną zgodą firmy ISC GmbH.

(H)

Az termékek dokumentációjának és kiséző okmányainak az utánnomása és sokszorosítása, kivonatossan is csak az ISC GmbH kifejezett beleegyezésével engedélyezett.

(HR BIH)

Naknadno tiskanje ili slična umnožavanja dokumentacije i pratećih papira ovih proizvoda, čak i djelomično kopiranje, moguće je samo uz izričito dopuštenje tvrtke ISC GmbH.