

- Ⓧ **Originalbetriebsanleitung
Laubsauger**
- Ⓧ **Originalna navodila za uporabo
Sesalnik za listje**
- Ⓧ **Eredeti használati utasítás
Lombszívó**
- Ⓧ **Originalne upute za uporabu
Usisavač lišća**
- Ⓧ **Originální návod k obsluze
Sběrač listí**
- Ⓧ **Originálny návod na obsluhu
Vysávač lístia**

Einhell®

4



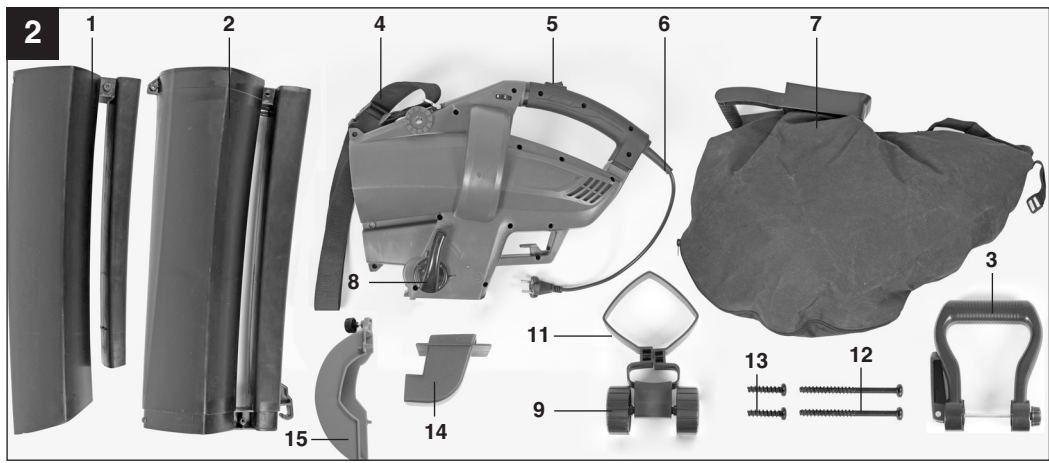
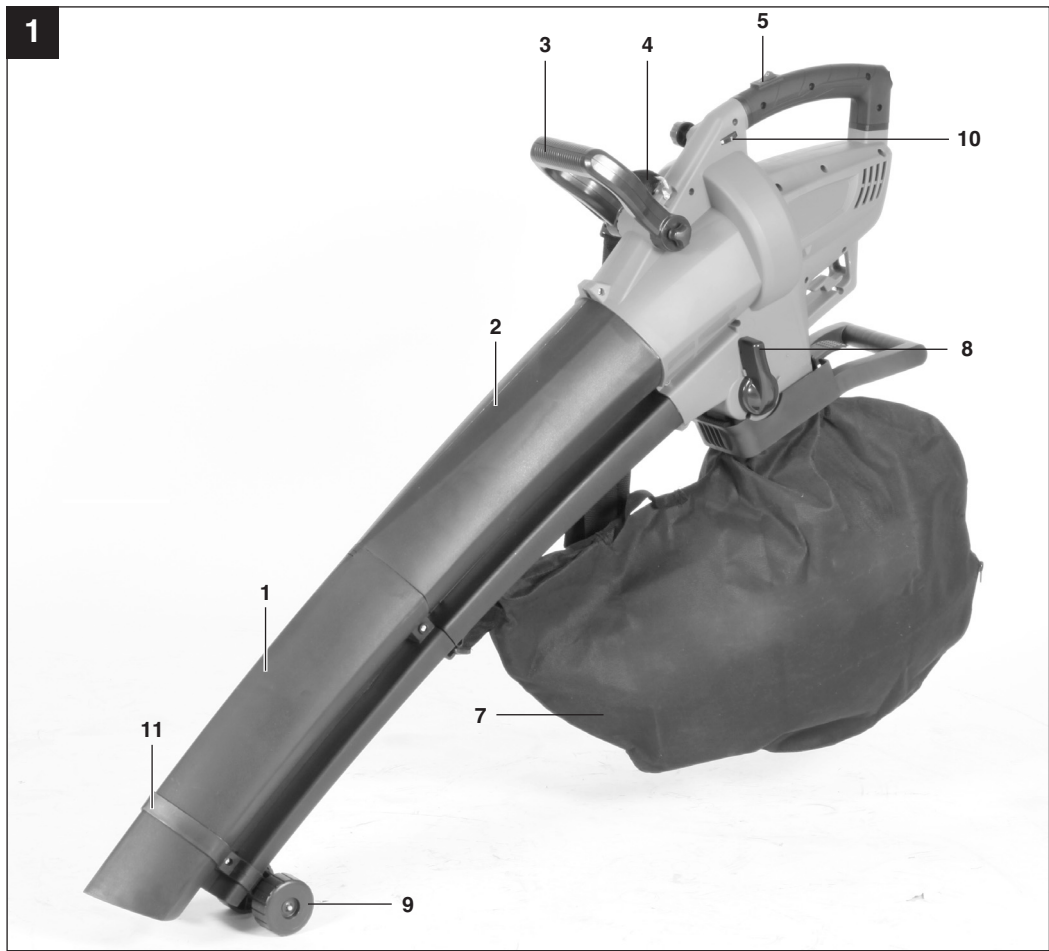
Art.-Nr.: 34.332.90

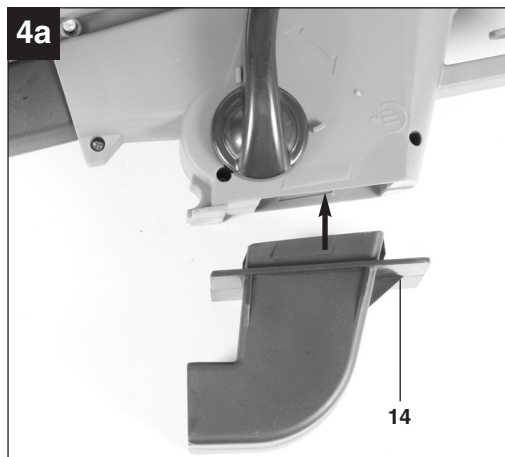
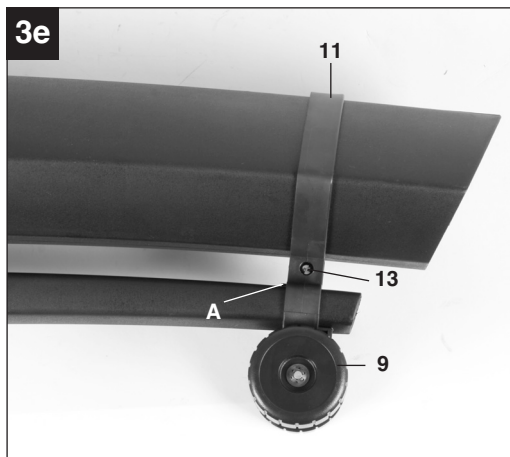
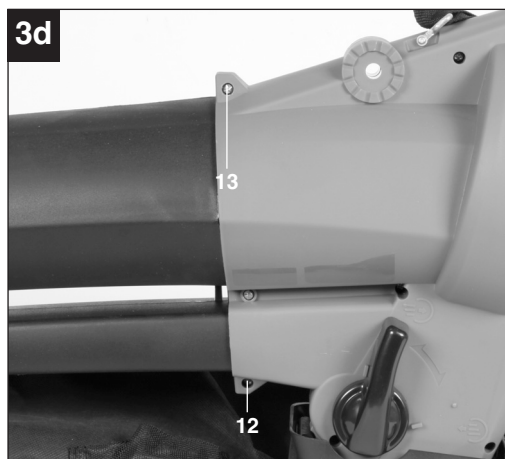
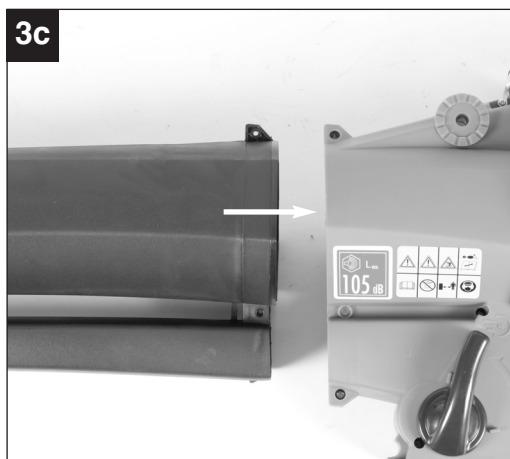
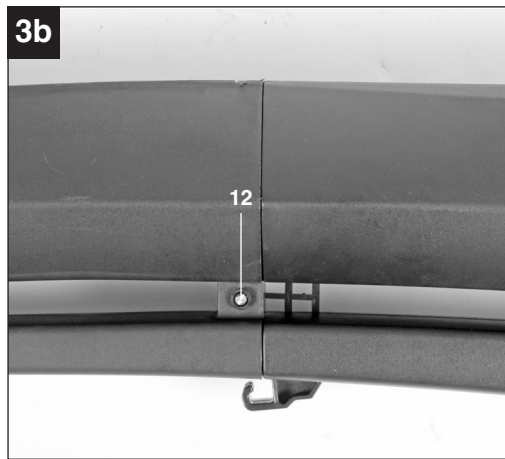
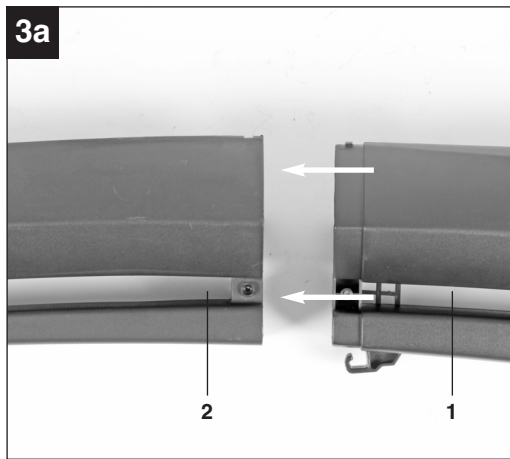
I.-Nr.: 11013

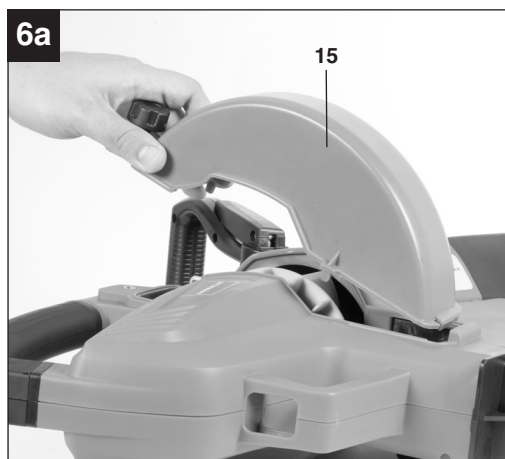
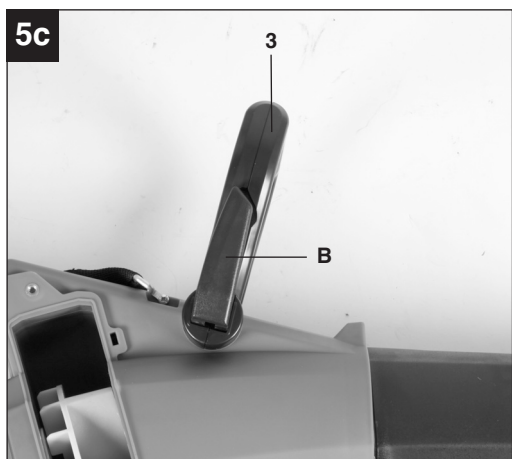
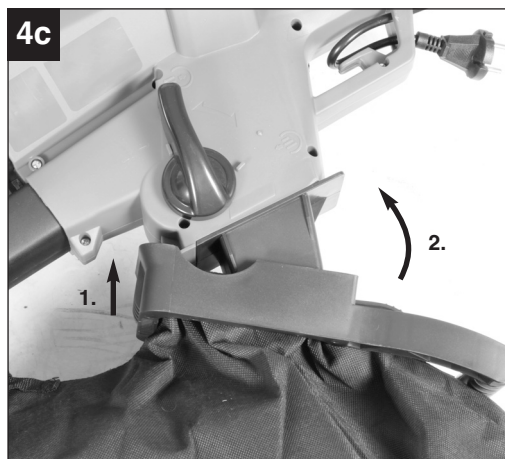
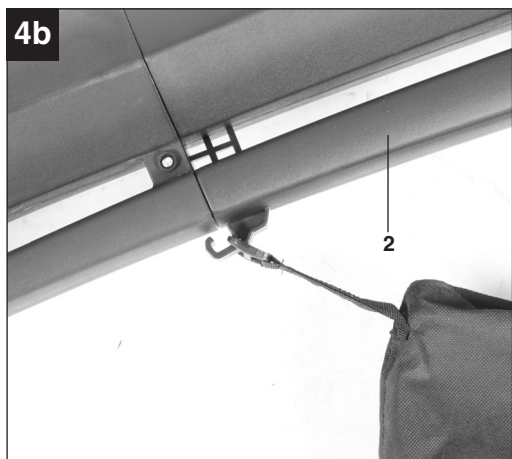
GC-EL **2600 E**

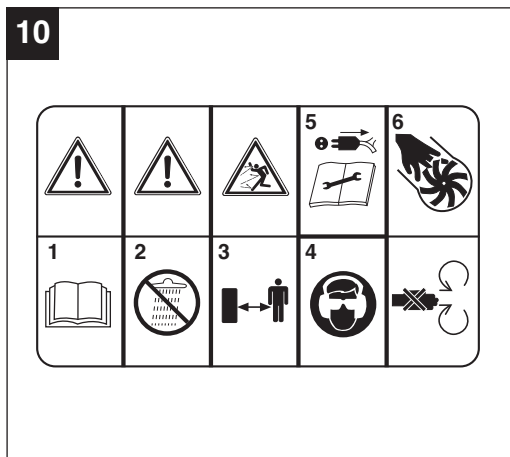
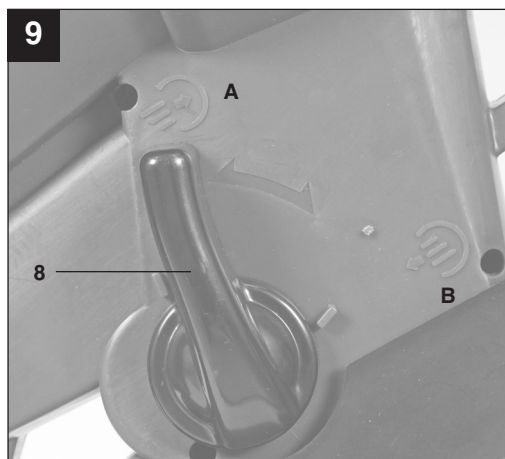
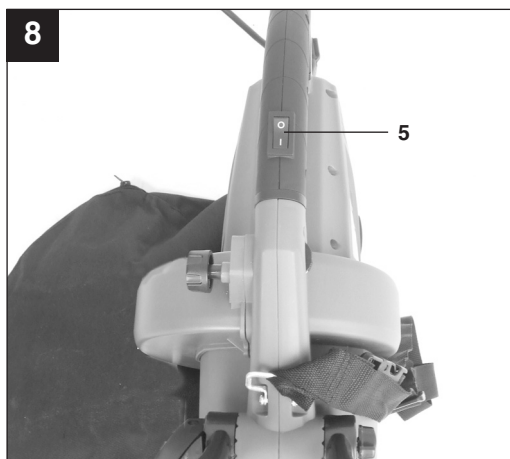
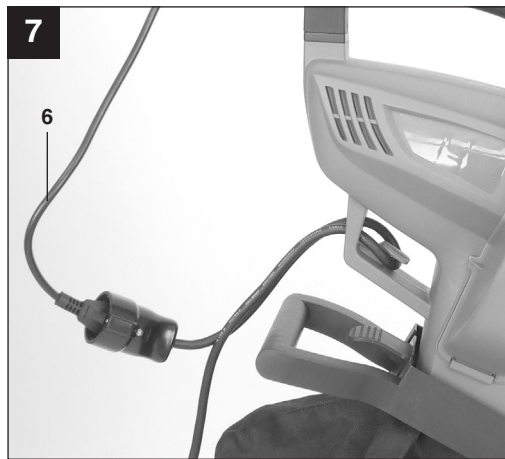
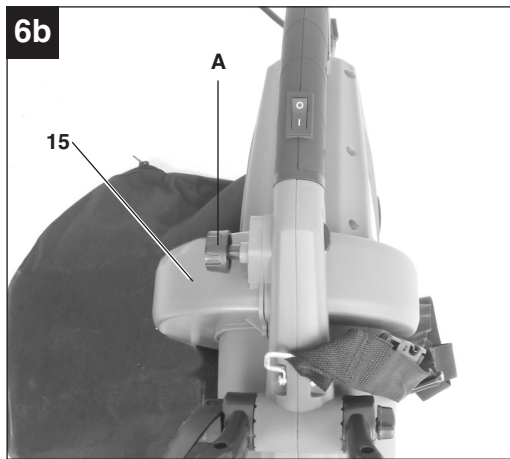


- Ⓓ Vor Inbetriebnahme Bedienungsanleitung und Sicherheitshinweise lesen und beachten
- Ⓔ Pred uporabo preberite in upoštevajte navodila za uporabo in varnostne napotke.
- Ⓕ Üzembehelyezés előtt elolvasni és figyelembe venni a használati utasítást és a biztonsági utasításokat.
- ⒽⒶ ⒸⒾⒶ Prije puštanja u rad pročitajte i pridržavajte se ovih uputa za uporabu i sigurnosnih napomena.
- ⒸⒶ Před uvedením do provozu si přečíst návod k obsluze a bezpečnostní předpisy a oboje dodržovat.
- Ⓔ Pred uvedením do prevádzky si prečítajte a dodržiavajte návod na obsluhu a bezpečnostné pokyny.









⚠ Achtung!

Beim Benutzen von Geräten müssen einige Sicherheitsvorkehrungen eingehalten werden, um Verletzungen und Schäden zu verhindern. Lesen Sie diese Bedienungsanleitung / Sicherheitshinweise deshalb sorgfältig durch. Bewahren Sie diese gut auf, damit Ihnen die Informationen jederzeit zur Verfügung stehen. Falls Sie das Gerät an andere Personen übergeben sollten, händigen Sie diese Bedienungsanleitung / Sicherheitshinweise bitte mit aus. Wir übernehmen keine Haftung für Unfälle oder Schäden, die durch Nichtbeachten dieser Anleitung und den Sicherheitshinweisen entstehen.

1. Sicherheitshinweise**Einweisung**

- Lesen Sie diese Bedienungsanleitung sorgfältig durch. Machen Sie sich mit den Steuer- oder Regeleinrichtungen und der ordnungsgemäßen Verwendung des Gerätes vertraut.
- Personen, die aufgrund ihrer physischen, sensorischen oder geistigen Fähigkeiten oder ihrer Unerfahrenheit oder Unkenntnis nicht in der Lage sind, das Gerät sicher zu benutzen, sollten dieses Gerät nicht ohne Aufsicht oder Anweisung durch eine verantwortliche Person benutzen. Kinder sollten beaufsichtigt werden, um sicherzustellen, dass sie nicht mit dem Gerät spielen.
- Lassen Sie niemals Kinder das Gerät benutzen.
- Lassen Sie niemals andere Personen, die mit diesen Anweisungen nicht vertraut sind, das Gerät benutzen. Örtliche Vorschriften können das Mindestalter für Benutzer vorgeben.
- Benutzen Sie das Gerät niemals, wenn Personen, besonders Kinder, oder Haustiere in der Nähe sind.
- Der Benutzer ist verantwortlich für Unfälle oder Gefährdungen, die Dritten persönlich oder Ihrem Eigentum zustoßen.

Vorbereitung

- Beim Benutzen des Gerätes immer festes Schuhwerk und lange Hosen tragen.
- Tragen Sie keine weite Kleidung oder Schmuck. Sie können von der Saugöffnung erfasst werden. Bei Arbeiten im Freien sind Gummihandschuhe und rutschfestes Schuhwerk empfehlenswert. Tragen Sie bei langen Haaren ein Haarnetz.
- Tragen Sie eine Schutzbrille bei Arbeiten.
- Verwenden Sie bei stauberzeugenden Arbeiten eine Atemmaske.
- Kontrollieren Sie vor jedem Gebrauch das Ge-

rät, die Anschlussleitung und das Verlängerungskabel. Arbeiten Sie nur mit einem einwandfreien und unbeschädigten Gerät. Beschädigte Teile müssen sofort von einem Elektro-Fachmann erneuert werden.

- Verwenden Sie das Gerät nie mit beschädigten Schutzeinrichtungen oder Abschirmungen oder fehlenden Sicherheitseinrichtungen wie Ablenk- und/oder Grasfangeinrichtungen.
- Beim Arbeiten im Freien dürfen nur dafür zugelassene Verlängerungskabel verwendet werden. Die verwendeten Verlängerungskabel müssen einen Mindest-Querschnitt von 1,5 mm² aufweisen. Die Steckverbindungen müssen Schutzkontakte aufweisen und spritzwassergeschützt sein.

Betrieb

- Geräteanschlussleitung immer nach hinten vom Gerät wegführen.
- Wenn das Strom- oder Verlängerungskabel beschädigt ist; ziehen Sie den Stecker aus der Steckdose.
BERÜHREN SIE NICHT DAS KABEL, BEVOR DER STECKER AUS DER STECKDOSE GEZOGEN IST!
- Tragen Sie das Gerät nicht am Kabel
- Ziehen Sie den Stecker aus der Steckdose:
 - wenn Sie das Gerät nicht benutzen, es transportieren oder es unbeaufsichtigt lassen;
 - wenn Sie das Gerät kontrollieren, es reinigen oder Blockierungen entfernen;
 - wenn Sie Reinigungs- oder Wartungsarbeiten vornehmen oder Zubehör auswechseln;
 - nach dem Kontakt mit Fremdkörpern oder bei abnormaler Vibration
- Benutzen Sie Werkzeuge nur bei Tageslicht oder mit ausreichender künstlicher Beleuchtung
- Die Kraft nicht unterschätzen. Immer einen sicheren Stand und das Gleichgewicht halten
- Vermeiden Sie, wenn möglich, das Betreiben des Gerätes im nassen Gras.
- Achten Sie besonders an Abhängen auf sicheren Stand.
- Immer gehen, niemals rennen.
- Halten Sie die Lüftungsöffnung immer sauber.
- Die Saug- Blasöffnung niemals auf Personen oder Tiere richten.
- Die Maschine darf nur zu vernünftigen Zeiten betrieben werden - nicht früh morgens oder spät abends, wenn andere gestört werden könnten. Die bei den örtlichen Behörden gelisteten Zeiten sind zu befolgen.
- Die Maschine ist mit der möglichst niedrigsten Motordrehzahl zur Ausführung der Arbeiten zu betreiben.

D

- Vor Blasbeginn sind mit Rechen und Besen Fremdkörper zu lösen.
- Bei staubigen Bedingungen ist die Oberfläche leicht zu befeuchten oder, wenn vorhanden, ein Bewässerungs-Anbauteil zu benutzen.
- Der gesamte Blasdüsenaufsatz ist zu verwenden, damit der Luftstrom nah am Boden arbeiten kann.
- Achten Sie auf Kinder, Haustiere, offene Fenster und blasen Sie Fremdkörper sicher weg.

Wartung und Aufbewahrung

- Sorgen Sie dafür, dass alle Muttern, Schrauben und Bolzen stets festgezogen sind, um sicher zu sein, dass sich das Gerät in einem sicheren Betriebszustand befindet.
- Überprüfen Sie den Fangsack häufig auf Verschleiß und Verformungen.
- Verwenden Sie nur original Ersatzteile und Zubehör.
- Ersetzen Sie aus Sicherheitsgründen verschlissene oder beschädigte Teile.
- Unbenutzte Elektrowerkzeuge sollten an einem trockenen Ort abgelegt werden.
- Wenn die Netzanschlussleitung dieses Gerätes beschädigt wird, muss sie durch den Hersteller oder seinen Kundendienst oder eine qualifizierte Person ersetzt werden, um Gefährdungen zu vermeiden.

Das Gerät kann an jede mit min. 10A abgesicherte Steckdose (mit 230 V Wechselspannung) angeschlossen werden. Die Steckdose ist mit einem Fehlerstromschutzschalter (FI) zu sichern. Der Auslösestrom darf max. 30mA betragen.

⚠ WARNUNG**Lesen Sie alle Sicherheitshinweise und**

Anweisungen. Versäumnisse bei der Einhaltung der Sicherheitshinweise und Anweisungen können elektrischen Schlag, Brand und/oder schwere Verletzungen zur Folge haben.

Bewahren Sie alle Sicherheitshinweise und Anweisungen für die Zukunft auf.

Erklärung des Hinweisschildes auf dem Gerät (siehe Bild 10)

1. Vor Inbetriebnahme Gebrauchsanleitung lesen.
2. Bei Regen oder Schnee Gerät nicht benutzen. Gerät vor Nässe schützen.
3. Dritte aus dem Gefahrenbereich fernhalten
4. Augen- und Gehörschutz tragen.
5. Bei Reinigungs- und Pflegearbeiten Gerät ausschalten und Netzstecker ziehen.
6. Rotierende Teile! Halten Sie die Hände und Füße fern von den Öffnungen

2. Gerätebeschreibung (Bild 1/2)

1. Saugrohr vorne
2. Saugrohr hinten
3. Zusatzhandgriff
4. Tragegurt
5. Ein- /Ausschalter
6. Netzleitung
7. Fangsack
8. Umschalter Saugen/Blasen
9. Laufrollen
10. Drehzahlregler
11. Radträger
12. 2x Schraube lang
13. 2x Schraube kurz
14. Stützen
15. Reinigungsdeckel

3. Lieferumfang

- Öffnen Sie die Verpackung und nehmen Sie das Gerät vorsichtig aus der Verpackung.
- Entfernen Sie das Verpackungsmaterial sowie Verpackungs- / und Transportsicherungen (falls vorhanden).
- Überprüfen Sie, ob der Lieferumfang vollständig ist.
- Kontrollieren Sie das Gerät und die Zubehörteile auf Transportschäden.
- Bewahren Sie die Verpackung nach Möglichkeit bis zum Ablauf der Garantiezeit auf.

ACHTUNG

Gerät und Verpackungsmaterial sind kein Kinderspielzeug! Kinder dürfen nicht mit Kunststoffbeuteln, Folien und Kleinteilen spielen! Es besteht Verschluckungs- und Erstickungsgefahr!

- Originalbetriebsanleitung
- Sicherheitshinweise

4. Bestimmungsgemäße Verwendung

Der Laubsauger/-Bläser ist nur für Laub und Gartenabfälle wie Gras und kleine Zweige zugelassen. Anderweitige Anwendung ist nicht erlaubt.

Die Maschine darf nur nach ihrer Bestimmung verwendet werden. Jede weitere darüber hinausgehende Verwendung ist nicht bestimmungsgemäß. Für daraus hervorgerufene Schäden oder Verletzungen aller Art haftet der Benutzer/Bediener und nicht der Hersteller.

Bitte beachten Sie, dass unsere Geräte bestimmungsgemäß nicht für den gewerblichen, handwerklichen oder industriellen Einsatz konstruiert wurden. Wir übernehmen keine Gewährleistung, wenn das Gerät in Gewerbe-, Handwerks- oder Industriebetrieben sowie bei gleichzusetzenden Tätigkeiten eingesetzt wird.

5. Technische Daten

Wechselstrommotor	230V ~ 50 Hz
Leistung	2600 Watt
Leerlaufdrehzahl n_0	6000-14000 min ⁻¹
Schutzklasse	II/□
Luftgeschwindigkeit	270 km/h
Saugleistung	780 m ³ /h
Fangsackvolumen	ca. 45 l
Schall-Leistungspegel L_{WA}	106 dB (A)
Unsicherheit K	3 dB (A)
Schall-Druckpegel L_{pA}	87,87 dB (A)
Vibration a_{hv}	3,930 m/s ²
Unsicherheit K	1,5 m/s ²
Gewicht	4,0 kg

Beschränken Sie die Geräusentwicklung und Vibration auf ein Minimum!

- Verwenden Sie nur einwandfreie Geräte.
- Warten und reinigen Sie das Gerät regelmäßig.
- Passen Sie Ihre Arbeitsweise dem Gerät an.
- Überlasten Sie das Gerät nicht.
- Lassen Sie das Gerät gegebenenfalls überprüfen.
- Schalten Sie das Gerät aus, wenn es nicht benutzt wird.
- Tragen Sie Handschuhe.

Restrisiken

Auch wenn Sie dieses Elektrowerkzeug vorschriftsmäßig bedienen, bleiben immer Restrisiken bestehen. Folgende Gefahren können im Zusammenhang mit der Bauweise und Ausführung dieses Elektrowerkzeuges auftreten:

1. Lungenschäden, falls keine geeignete Staubschutzmaske getragen wird.
2. Gehörschäden, falls kein geeigneter Gehörschutz getragen wird.
3. Gesundheitsschäden, die aus Hand-Arm-Schwingungen resultieren, falls das Gerät über einen längeren Zeitraum verwendet wird oder nicht ordnungsgemäß geführt und gewartet wird.

6. Vor Inbetriebnahme

Überzeugen Sie sich vor dem Anschließen, dass die Daten auf dem Typenschild mit den Netzdaten übereinstimmen.

Ziehen Sie immer den Netzstecker, bevor Sie Einstellungen am Gerät vornehmen.

6.1. Montage Saugrohr (Abb. 3a-3e)

- Vorderes Saugrohr und hinteres Saugrohr zusammenstecken (Abb. 3a) und mit Schraube (Abb. 3b/Pos. 12) verschrauben.
- Nun das komplette Saugrohr in das Motorgehäuse schieben (Abb. 3c) und mit den Schrauben (Abb. 3d/Pos. 12+13) verschrauben.
- Den Radträger (Abb. 3e/Pos. 11) auf das vordere Saugrohr bis zum Anschlag (Abb. 3e/Pos. A) aufschieben und mit der Schraube (Abb. 3e/Pos. 13) fixieren.

Hinweis: Bitte beachten Sie, dass vor dem Befestigen am Gerät immer zuerst die beiden Saugrohre fest miteinander verbunden sind und anschließend nicht mehr zerlegt werden dürfen!

6.2. Fangsack montieren (Abb. 4a-4c)

Stecken Sie den Stutzen (Abb. 4a/Pos. 14) in das Motorgehäuse ein. Achten Sie auf hörbares Einrasten! Hängen Sie den Haken am Saugrohr (Abb. 4b/Pos. 2) ein. Anschließend stecken Sie den Fangsack über den Stutzen am Motorgehäuse und achten Sie dabei auf ein hörbares Einrasten (Abb. 4c).

6.3 Montage Zusatzhandgriff (Abb. 5a - 5c)

Lösen Sie die Schraube (Abb. 5a/Pos. A) aus dem Führungshandgriff (Abb. 5a/Pos. 3). Stecken Sie anschließend den Führungshandgriff wie in Abb. 5b gezeigt in Pfeilrichtung auf die Motoreinheit.

D

Achtung: Der Arretierhebel muss sich auf der rechten Seite befinden! Ziehen Sie anschließend die Schraube bei geschlossenem Arretierhebel fest.

Nehmen Sie das Gerät erst dann in Betrieb, wenn Sie die Montage vollständig durchgeführt haben. Vor jeder Inbetriebnahme ist die Geräteanschlussleitung auf Anzeichen von Beschädigungen zu untersuchen und darf nur in einwandfreiem Zustand benutzt werden.

6.4 Montage Reinigungsklappe (Abb. 6a und 6b)

Stecken Sie die Reinigungsklappe wie in Abb. 6a gezeigt in die Motoreinheit. Achten Sie beim Montieren darauf, dass die Nase am unteren Ende des Reinigungsdeckels in die entsprechende Aussparung im Gehäuse eingeführt wird. Ziehen Sie nun die Befestigungsschraube (Abb. 6b/Pos. A) fest. **Achtung! Das Gerät ist bei nicht korrekt verschlossenem Reinigungsdeckel nicht funktionsfähig, ein Mikroschalter unterbricht die Stromversorgung. Deshalb stets auf festen Sitz des Reinigungsdeckels und korrekte Verschraubung achten.**

7. Bedienung**7.1. Gurtlänge bestimmen (Abb. 1)**

Gurtlänge des Tragegurtes (4) so einstellen, dass das Saugrohr knapp über dem Boden geführt werden kann. Zusätzlich dienen zur leichteren Führung des Saugrohres am Boden die Führungsrollen (9) am unteren Ende des Saugrohres.

7.2. Verstellung Zusatzhandgriff (Abb. 5c)

Den Hebel (Abb. 5c/Pos. B) durch aufklappen lösen. Nun den Zusatzhandgriff (Abb. 5c/Pos. 3) in die gewünschte Position bringen und den Hebel wieder zuklappen.

7.3. Gerät anschließen und einschalten (Abb. 7-8)

Das Gerät kann an jede mit min. 10A abgesicherte Steckdose (mit 230 V Wechselspannung) angeschlossen werden. Die Steckdose ist mit einem Fehlerstromschutzschalter (FI) zu sichern. Der Auslösestrom darf max. 30mA betragen.

- Den Gerätestecker in die Kupplung der Geräteanschlussleitung (Verlängerung) stecken.
- Geräteanschlussleitung mit der am Gerät vorhandenen Kabelzugentlastung wie abgebildet sichern (Abb. 7).
- Drücken Sie zum Einschalten den Ein-/Ausschalter (5) in richtung (I). zum Ausschalten in richtung (0) (Abb. 8).

10

7.4 Betriebsart wählen**7.4.1 Saugen (Abb. 9)**

Drehen Sie den Hebel (Abb. 9/Pos. 8) zur Position A. Dies kann sowohl im Stillstand als auch bei laufendem Gerät geschehen.

7.4.2 Blasen (Abb. 9)

- Drehen Sie den Hebel (Abb. 9/Pos. 8) zur Position B. Dies kann sowohl im Stillstand als auch bei laufendem Gerät geschehen.
- Richten Sie den Luftstrahl nach vorne und bewegen Sie sich langsam um Laub oder Gartenabfälle zusammenzublasen bzw. von schwer zugänglichen Stellen zu entfernen. **Achtung!**
- Entleeren Sie vor dem Blasen den Fangsack. Ansonsten könnte aufgesaugtes Sauggut wieder austreten.

7.5 Fangsack entleeren (Abb. 1)

Entleeren Sie den Fangsack (7) rechtzeitig. Bei hohem Füllgrad lässt die Saugleistung deutlich nach. Führen Sie organische Abfälle der Kompostierung zu.

- Gerät ausschalten und Netzstecker ziehen
- Reißverschluss am Fangsack (7) öffnen und Sauggut ausschütten.
- Reißverschluss am Fangsack (7) wieder schließen.

7.6 Drehzahlregelung (Abb. 1)

Das Gerät ist mit einer elektronischen Drehzahlregulierung ausgestattet. Drehen Sie dazu den Drehzahlregler (Abb. 1/Pos. 10) in die gewünschte Position. Betreiben Sie das Gerät nur mit der notwendigen Drehzahl und lassen Sie es nicht unnötig hoch drehen.

8. Austausch der Netzanschlussleitung

Wenn die Netzanschlussleitung dieses Gerätes beschädigt wird, muss sie durch den Hersteller oder seinen Kundendienst oder eine ähnlich qualifizierte Person ersetzt werden, um Gefährdungen zu vermeiden.

9. Reinigung, Wartung und Ersatzteilbestellung

Ziehen Sie vor allen Reinigungsarbeiten den Netzstecker.

9.1 Reinigung

- Halten Sie Schutzvorrichtungen, Luftschlitze und Motorengehäuse so staub- und schmutzfrei wie möglich. Reiben Sie das Gerät mit einem sauberen Tuch ab oder blasen Sie es mit Druckluft bei niedrigem Druck aus.
- Wir empfehlen, dass Sie das Gerät direkt nach jeder Benutzung reinigen.
- Reinigen Sie das Gerät regelmäßig mit einem feuchten Tuch und etwas Schmierseife. Verwenden Sie keine Reinigungs- oder Lösungsmittel; diese könnten die Kunststoffteile des Gerätes angreifen. Achten Sie darauf, dass kein Wasser in das Geräteinnere gelangen kann.
- Nach Beendigung der Arbeit Auffangsack abnehmen, umstülpen und gründlich reinigen, um das Entstehen von Schimmel und unangenehmen Gerüchen zu verhindern.
- Ein stark verschmutzter Fangsack kann mit Wasser und Seife gewaschen werden.
- Bei Schwergängigkeit des Reißverschlusses die Reißverschlusszähne mit einer trockenen Seife einreiben.
- Saug-/Blasrohr bei Verschmutzung mit einer Bürste reinigen.
- Aufgrund von Verschmutzung durch Sauggut kann die Gängigkeit des Umschalthebels (Blasen/Saugen) erschwert werden. In diesem Fall stellt sich nach mehrmaligem Umschalten von Saugen auf Blasen die Gängigkeit des Umschalthebels wieder ein.
- Zur Reinigung des Gehäuseinneren die Verschraubung (Abb. 8a/Pos. A) lösen und den Deckel (Abb. 8a/Pos. B) abnehmen. Benutzen Sie zur Reinigung keine Reinigungsmittel oder Flüssigkeiten. Entfernen Sie Ablagerungen mit einer Bürste, einem trockenen Tuch oder Druckluft. Beim Montieren des Deckels darauf achten dass die Nase am unteren Ende des Deckels (Abb. 8b/Pos. A) in die entsprechende Aussparung im Gehäuse (Abb. 8b/Pos. B) eingeführt wird.

Achtung: Das Gerät ist bei nicht korrekt verschlossenem Deckel nicht funktionsfähig, ein Mikroschalter unterbricht die Stromversorgung. Deshalb stets auf festen Sitz des Deckels und korrekte Verschraubung achten.

9.2 Wartung

- Bei eventuell auftretenden Störungen das Gerät nur von einem autorisierten Fachmann bzw. von einer Kundendienstwerkstatt überprüfen lassen.
- Im Geräteinneren befinden sich keine weiteren zu wartenden Teile.

9.3 Ersatzteilbestellung:

Bei der Ersatzteilbestellung sollten folgende Angaben gemacht werden;

- Typ des Gerätes
 - Artikelnummer des Gerätes
 - Ident-Nummer des Gerätes
 - Ersatzteilnummer des erforderlichen Ersatzteils
- Aktuelle Preise und Infos finden Sie unter www.isc-gmbh.info

10. Lagerung

Lagern Sie das Gerät und dessen Zubehör an einem dunklen, trockenen und frostfreiem sowie für Kinder unzugänglichem Ort. Die optimale Lagertemperatur liegt zwischen 5 und 30 °C. Bewahren Sie das Elektrowerkzeug in der Originalverpackung auf.

11. Entsorgung und Wiederverwertung

Das Gerät befindet sich in einer Verpackung um Transportschäden zu verhindern. Diese Verpackung ist Rohstoff und ist somit wieder verwendbar oder kann dem Rohstoffkreislauf zurückgeführt werden. Das Gerät und dessen Zubehör bestehen aus verschiedenen Materialien, wie z.B. Metall und Kunststoffe. Führen Sie defekte Bauteile der Sondermüllentsorgung zu. Fragen Sie im Fachgeschäft oder in der Gemeindeverwaltung nach!

D**12. Fehlersuchplan**

Fehler	mögliche Ursache	Beseitigung
Gerät läuft nicht an	keine Spannung vorhanden Kabel defekt Anschlüsse am Motor gelöst Saugrohr nicht korrekt montiert Reinigungsdeckel nicht korrekt montiert.	Leitung und Sicherung überprüfen überprüfen durch Kundendienstwerkstatt überprüfen lassen auf korrekte Montage achten auf korrekte Montage achten

⚠ Pozor!

Pri uporabi naprav je potrebno upoštevati preventivne varnostne ukrepe, da bi tako preprečili poškodbe in škodo na napravi. Zato ta navodila skrbno preberite. Ta varnostna navodila shranite dobro, da Vam bodo informacije vsak čas na razpolago. V primeru, da bi to napravo predali drugim osebam, Vas prosimo, da ta navodila za uporabo izročite skupaj z napravo.

Mi ne prevzemamo nobene odgovornosti za nesreče ali škodo, ki bi nastala zaradi neupoštevanja teh navodil in varnostnih navodil.

1. Varnostni napotki**Uvodni napotki**

- Skrbno preberite ta navodila za uporabo. Seznanite se z opremo za krmljenje ali regulacijo in s pravilno uporabo naprave.
- Osebe, ki zaradi fizičnih, senzoričnih ali duševnih sposobnosti ali njihove neizkušenosti ali neznanja niso v stanju varno uporabljati napravo, naj le-te naprave ne uporabljajo brez nadzora ali navodil odgovorne osebe. Nad otroci je potrebno zagotoviti nadzor, da se ne bodo igrali z napravo.
- Nikoli ne pustite otrokom uporabljati napravo.
- Nikoli ne pustite drugim osebam uporabljati napravo, če niso seznanjene s temi navodili. Lokalni predpisi lahko določajo najnižjo starost oseb, katere lahko uporabljajo napravo.
- Nikoli ne uporabljajte naprave, če se v bližini nahajajo druge osebe, predvsem otroci ali domače hišne živali.
- Uporabnik je odgovoren za nezgode ali ogrožanje tretjih oseb ali njihove lastnine.

Priprava

- Pri uporabi naprave zmeraj uporabljajte čvrsta obuvala in dolge hlače.
- Pri delu ne nosite ohlapnih oblačil ali nakita, ker jih lahko zagradi sesalna odprina naprave. Pri delu na prostem se priporoča uporaba gumijastih rokavic in proti zdrsu varnega obuvala. Če imate dolge lase, uporabljajte mrežico za lase.
- Pri delu uporabljajte zaščitna očala.
- Pri izvajanju del, ko nastaja prah, uporabljajte masko za dihanje.
- Pred vsako uporabo preverite napravo, priključni kabel in kabelski podaljšek. Delajte samo z brezhibno in nepoškodovano napravo. Poškodovane dele mora takoj zamenjati elektro strokovnjak.
- Nikoli ne uporabljajte naprave s poškodovano zaščitno opremo ali pokrovi ali s pomanjkljivo

zaščitno opremo kot je oprema za odvracanje in/ali lovljenje trave.

- Pri delu na prostem smete uporabljati samo za to predpisane kabelske podaljške. Uporabljeni kabelski podaljški morajo imeti presek najmanj 1,5 mm². Priključne povezave morajo imeti zaščitne kontakte in biti zaščitene pred prečečo vodo.

Uporaba

- Priključni kabel naprave naj je zmeraj speljan izza naprave.
- Če je električni priključni kabel ali kabelski podaljšek poškodovan, izvlecite vtičač iz vtičnice. **NE DOTIKAJTE SE KABLA DOKLER NISTE POTEGNILI VTIKAČA IZ VTIČNICE!**
- Naprave ne prenašajte za kabel.
- Izvlecite vtičač iz vtičnice:
 - ko naprave ne uporabljate, je ne transportirate ali jo puščate brez nadzora;
 - ko napravo preverjate, čistite ali odstranjujete blokade;
 - ko izvajate čistilna ali vzdrževalna dela ali zamenjujete pribor;
 - potem, ko naletite na tuje predmete ali v primeru neobičajnih vibracij.
- Orodje uporabljajte samo pri dnevni svetlobi ali pri zadostni umetni razsvetljavi.
- Ne podcenjujte moči. Zmeraj držite stabilni položaj in ravnotežje.
- Če je možno, se izogibajte uporabi naprave na mokri travnati površini.
- Posebej pazite na varni položaj na pobočjih.
- Zmeraj hodite, nikoli ne tecite.
- Zmeraj vzdržujte čisto prezračevalno odprtino.
- Sesalno / pihalno odprtino nikoli ne usmerjajte na osebe ali živali.
- Stroj smete uporabljati samo v razumnem primernem času, ne zgodaj zjutraj ali pozno zvečer, ko bi lahko motili druge ljudi. Upoštevati morate čas, ki ga predpisuje lokalna zakonodaja.
- Pri izvajanju dela naj stroj dela s čim nižjim številom vrtljajev motorja.
- Pred začetkom pihanja očistite površino tujih predmetov z grabljami in metlo.
- V prašnih pogojih morate površino rahlo navlažiti ali uporabiti dodatno opremo za navlaženje, če jo imate.
- Uporabljajte kompletni sklop pihalnih šob tako, da bo lahko zračni tok učinkoval blizu na tleh.
- Pazite na otroke, domače živali, odprta okna in tuje predmete odpihujte varno v stran.

SLO**Vzdrževanje in shranjevanje**

- Poskrbite za to, da bodo vse matice, vsi vijaki in sorniki zmeraj čvrsto zategnjeni, da boste prepričani, da se naprava nahaja v varnem stanju za obratovanje.
- Pogoste preverjajte lovilno vrečo glede obrabljenosti in deformacij.
- Uporabljajte samo originalne nadomestne dele in pribor.
- Iz varnostnih razlogov zamenjajte obrabljene ali poškodovane dele.
- Neuporabljano električno orodje morate odlagati na suho mesto.
- Če se električni priključni kabel le-te naprave poškoduje, ga mora zamenjati proizvajalec ali njegova servisna služba, da ne bo prišlo do ogrožanja varnosti.

Napravo lahko priključujete na vsako z najmanj 10 A zavarovano vtičnico (izmenična napetost 230 V). Vtičnica mora biti zavarovana s stikalom za okvarni tok (FI). Sprožilni tok sme znašati največ 30 mA.

⚠ OPOZORILO!**Preberite varnostne napotke in navodila.**

Neupoštevanje varnostnih napotkov in navodil ima lahko za posledico električni udar, požar in/ali hude poškodbe.

Shranite vse varnostne napotke in navodila za kasnejšo uporabo.

Obrazložitev opozoril na napravi (glej sliko 10)

1. Pred uporabo preberite navodila za uporabo.
2. V dežju in sneženju naprave ne uporabljajte. Napravo zaščitite pred vlago.
3. Tretje osebe naj se ne nahajajo v nevarnem območju.
4. Uporabljajte zaščito za oči in ušesa.
5. Pred izvajanjem čiščenja in nege naprave le-to izključite in izvlecite vtičač iz vtičnice.
6. Rotirajoči deli! Roke in noge držite v stran od odprtih.

2. Opis naprave (Slika 1/2)

1. Sprednja sesalna cev
2. Zadnja sesalna cev
3. Dodatni ročaj
4. Nosilni pas
5. Stikalo za vklop/izklop
6. Omrežni kabel
7. Lovilna vreča
8. Preklopno stikalo za sesanje/pihanje
9. Tekalna kolesa
10. Regulator števila vrtljajev
11. Nosilec kolesa
12. 2x dolgi vijak
13. 2x kratki vijak
14. Priključek
15. Čistilni pokrov

3. Obseg dobave

- Odprite embalažo in previdno vzemite napravo iz embalaže.
- Odstranite embalažni material in embalažne in transportne varovalne priprave (če obstajajo).
- Preverite, če je obseg dobave popoln.
- Preverite morebitne poškodbe naprave in delov pribora, do katerih bi lahko prišlo med transportom.
- Po možnosti shranite embalažo do poteka garancijskega roka.

POZOR

Naprava in embalažni material nista igraca za otroke! Otroci se ne smejo igrati s plastičnimi vrečkami, folijo in malimi deli opreme! Obstaja nevarnost zadušitve in zaužitja takšnih delov materiala!

- Originalna navodila za uporabo
- Varnostni napotki

4. Predpisana namenska uporaba

Sesalnik/pihalnik za listje je dovoljeno uporabljati samo za listje in vrtno odpadke kot so trava in majhne veje. Drugačna uporaba ni dovoljena.

Stroj je dovoljeno uporabljati samo za namene, za katere je bil konstruirani. Vsaka druga uporaba ni dovoljena. Za kakršnokoli škodo ali poškodbe, ki bi nastale zaradi nedovoljene uporabe, nosi odgovornost uporabnik / upravljalec, ne pa proizvajalec.

Prosimo, da upoštevate, da naše naprave niso bile konstruirane za namene profesionalne, obrtniške ali industrijske uporabe. Ne prevzemamo nobenega jamstva, če se naprava uporablja za profesionalne, obrtniške ali industrijske namene ali za izvajanje podobnih dejavnosti.

5. Tehnični podatki

Izmenični tok	230 V ~ 50 Hz
Moč	2600 Watt
Štev.vrtljajev v prostem teku n_0	6000-14000 min ⁻¹
Razred zaščite	II/□
Hitrost zraka	270 km/h
Sesalna moč	780 m ³ /h
Prostornina lovilne vreče	ca. 45 l
Nivo zvočne moči $L_{WA,d}$	106 dB (A)
Negotovost K	3 dB
Nivo zvočnega tlaka L_{pAd}	87,87 dB (A)
Vibracije a_{hv}	3,930 m/s ²
Negotovost K	1,5 m/s ²
Teža	4,0 kg

Omejite hrupnost in vibracije na minimum!

- Uporabljajte samo brezhibne naprave.
- Redno vzdržujte in čistite napravo.
- Vaš način dela prilagodite napravi.
- Ne preobremenjujte naprave.
- Po potrebi dajte napravo v preverjanje.
- Izključite napravo, ko je ne uporabljate.
- Uporabljajte rokavice.

Ostala tveganja

Tudi, če delate s tem električnim orodjem po predpisih, zmeraj obstaja nekaj ostalih tveganj. Nastopijo lahko sledeče nevarnosti v zvezi s konstrukcijo in izvedbo tega električnega orodja:

1. Poškodbe pljuč, če ne uporabljate primerne protiprašne zaščitne maske.
2. Poškodbe sluha, če ne uporabljate primerne zaščite za ušesa.
3. Zdravstvene težave, ki so posledica tresljajev rok, če dlje časa uporabljate napravo ali, če je ne uporabljate in vzdržujete pravilno.

6. Pred prvim zagonom

Pred priključitvijo preverite, ali se podatki na tipski tablici ujemajo z omrežnimi podatki.

Praden začnete izvajati nastavitve na napravi, vedno izvlecite omrežni vtič.

6.1. Montaža sesalne cevi (sl. 3a-3e)

- Sprednjo in zadnjo sesalno cev (sl. 3a) vtaknite skupaj in ju privijačite z vijakom (sl. 3b/poz. 12).
- Sedaj kompletno sesalno cev potisnite v ohišje motorja (sl. 3c) in jo privijačite z vijaki (sl. 3d/poz. 12+13).
- Nosilec koles (sl. 3e/poz. 11) potisnite na sprednjo sesalno cev do omejila (sl. 3e/poz. A) in pritrdite z vijakom (sl. 3e/poz. 13).

Opozorilo: Upoštevajte, da morate pred pritrditvijo na napravi vedno najprej med seboj povezati obe sesalni cevi, ki ju nato več ne smete razstaviti!

6.2. Montaža lovilne vreče (sl. 4a-4c)

Vstavite priključek (sl. 4a/poz. 14) v ohišje motorja. Pazite, da se slišno zaskoči! Kavelj obesite na sesalno cev (sl. 4b/poz. 2). Nato natakните lovilno vrečo čez priključek na ohišju motorja (sl. 4c) in pazite, da se slišno zaskoči.

6.3 Montaža dodatnega ročaja (sl. 5a - 5c)

Odpustite vijak (sl. 5a/poz. A) iz vodilnega ročaja (sl. 5a/poz. 3). Nato vtaknite vodilni ročaj na enoto motorja v smeri puščice, kot prikazuje sl. 5b.

Pozor: Aretirna ročica mora biti na desni strani! Nato pritegnite vijak ob zaprti aretirni ročici.

Napravo začnite uporabljati šele, ko zaključite s celotno montažo. Pred vsakim zagonom morate priključno napeljavo pregledati in ugotoviti, ali kaže znake poškodovanja; uporabljate jo lahko le v brezhibnem stanju.

6.4 Montaža čistilne lopute (sl. 6a in 6b)

Čistilo loputo vtaknite v enoto motorja, kot prikazuje sl. 6a. Pri montaži pazite, da nos na spodnjem koncu čistilnega pokrova vpeljete v ustrezno odprtino na ohišju. Sedaj pritegnite pritrdilni vijak (sl. 6b/poz. A). **Pozor! Naprava ni primerna za uporabo, če čistilni pokrov ni pravilno zaprt, zato mikrostikalo prekine dovod električnega toka. Vedno pazite na pravilno namestitvev čistilnega pokrova in pravilno privijačenje.**

7. Uporaba

7.1. Nastavitev dolžine pasu (slika 1)

Dolžino nosilnega pasu (4) nastavite tako, da boste lahko sesalno cev vodili tik nad zemljo. Dodatno pomagajo za lažje vodenje sesalne cevi po tleh vodilna kolesca (9) na spodnjem koncu sesalne cevi.

7.2. Nastavitev dodatnega ročaja (sl. 5c)

Ročico (sl. 5c/poz. B) sprostite tako, da jo dvignete. Sedaj dodatni ročaj (sl. 5c/poz. 3) spravite v zeleni položaj in ročico znova zaprite.

7.3. Priklop in vklop naprave (slika 7-8)

Napravo lahko priključite na vsako najmanj 10 A zavarovano vtičnico (izmenična napetost 230 V). Vtičnica mora biti zavarovana z zaščitnim stikalom za okvarni tok (FI). Sprožilni tok sme znašati največ 30 mA.

- Vtikač naprave priključite na priključni kabel naprave (kabelski podaljšek).
- Priključni kabel naprave zavarujte s kabelsko razbremenilno pripravo na napravi kot je prikazano na sliki.
- Za vklop pritisnite in držite pritisnjeno stikalo za vklop/izklop (5).
- Za izklop spustite stikalo za vklop / izklop.

7.4 Izbira vrste načina uporabe

7.4.1 Sesanje (slika 9)

Obrnite ročico (slika 9/poz. 8) v položaj A. To lahko storite v stanju mirovanja naprave kot tudi med delovanjem naprave.

7.4.2 Pihanje (slika 9)

- Obrnite ročico (slika 9/poz. 8) v položaj B. To lahko storite v stanju mirovanja naprave kot tudi med delovanjem naprave.
- Zračni tok usmerite naprej in počasi premikajte listje ali vrtno odpadke tako, da jih pihate na kup oziroma jih odstranite iz težko dostopnih mest.
- **Pozor!**
Pred pihanjem izpraznite lovilno vrečo. V nasprotnem bi lahko posesani material ponovno uhajal ven.

7.5 Praznjenje lovilne vreče (slika 1)

Lovilno vrečo (7) izpraznite pravočasno. Če je vreča prenapolnjena, se bo občutno zmanjšal učinek sesanja. Organske odpadke odstranite na kompostiranje.

- Izključite napravo in izvlecite električni priključni vtikač.
- Odprite zadrgo na lovilni vreči (7) in iztesrite

posesani material.

- Ponovno zaprite zadrgo na lovilni vreči (7).

7.6 Regulacija števila vrtljajev (slika 1a)

Naprava je opremljena z elektronsko regulacijo števila vrtljajev. Zato obrnite regulator števila vrtljajev (slika 1a/poz. 10) v zeleni položaj. Napravo uporabljajte samo s potrebnim številom vrtljajev in po nepotrebnem ne uporabljajte previsokega števila vrtljajev.

8. Zamenjava električnega priključnega kabla

Če se električni priključni kabel te naprave poškoduje, ga mora zamenjati proizvajalec ali njegova servisna služba ali podobno strokovno usposobljena oseba, da bi preprečili ogrožanje varnosti.

9. Čiščenje, vzdrževanje in naročanje rezervnih delov

Pred vsemi čistilnimi deli izklopite električni vtikač iz električne priključne vtičnice.

9.1 Čiščenje

- Zaščitne naprave, zračne reže in ohišje motorja vzdržujte v karseda čistem stanju. Napravo zdrgnite s čisto krpo ali pa jo izpihajte s komprimiranim zrakom (pod nizkim pritiskom).
- Priporočamo, da napravo očistite takoj po vsaki uporabi.
- V rednih intervalih napravo očistite tudi z mokro krpo in mazavim milom. Ne uporabljajte nobenih čistilnih sredstev ali razredčil; ta sredstva lahko začnejo nažirati dele iz umetne mase. Pazite na to, da voda ne more prodreti v notranjost naprave.
- Po končanem delu snemite lovilno vrečo, jo obrnite navzven in temeljito očistite, da preprečite nastajanje plesni in neprijetnih vonjav.
- Močno umazano lovilno vrečo lahko operete v vodi z milom.
- Če se zadruga težko zapira ali odpira, namažite zobce zadrga s suhim milom.
- V primeru umazanosti sesalne/pihalne cevi le-to očistite s krtačko.
- Zaradi umazanije lahko pride do težjega premikanja preklapne ročice (pihanje/sesanje). V takšnem primeru lahko takšno nevšečnost odpravite z večkratnim preklapljanjem ročice na sesanje oz. pihanje in ročica se bo zopet lažje

premikala.

- Za čiščenje notranjosti ohišja odpustite privijačenja (sl. 8a/poz. A) in snemite pokrov (sl. 8a/poz. B). Za čiščenje ne uporabljajte čistil ali tekočin. Nakopičeno umazanijo odstranite s ščetko, suho krpo ali stisnjenim zrakom. Pri montaži pokrova vedno pazite, da se vlaga na spodnjem koncu pokrova (sl. 8b/poz. A) spelje v ustrezno odprtino v ohišju (sl. 8b/poz. B).

Pozor: Naprava ni primerna za uporabo, če pokrov ni pravilno zaprt, zato mikrostikalo prekine dovod električnega toka. Vedno pazite na pravilno namestitev pokrova in pravilno privijačenje.

9.2 Vzdrževanje

- V primeru nastopa motenj na napravi, le-to dajte v pregled samo pooblaščenemu strokovnjaku oziroma servisni delavnici.
- V notranjosti naprave se ne nahajajo nobeni deli, kateri bi terjali vzdrževanje.

9.3 Naročanje rezervnih delov:

Pri naročilu rezervnih delov navedite naslednje podatke:

- Tip stroja
- Številka artikla/stroja
- Identifikacijska številka stroja
- Številka rezervnega dela, ki ga naročate

Aktualne cene in informacije najdete na spletni strani www.isc-gmbh.info

10. Skladiščenje

Napravo in pribor za napravo skladiščite na temnem, suhem in pred mrazom zaščitenem in za otroke nedostopnem mestu. Optimalna skladiščna temperatura je med 5 in 30 °C. Električno orodje shranjujte v originalni embalaži.

11. Odstranjevanje in reciklaža

Naprava je ovita v ovojnino, da bi preprečili poškodovanje zaradi transporta. Ta ovojnina je surovina in jo kot tako lahko ponovno uporabimo ali pa jo predamo v reciklažo.

Naprava in njegov pribor so sestavljeni iz različnih materialov, kot n.pr. kovina in umetna masa.

Defektne konstrukcijske dele predajte na deponijo za posebne odpadke. Povprašajte v strokovni trgovini ali pri občinski upravi!

SLO**12. Načrt iskanja napak**

Napaka	Možni vzrok	Odprava
Naprava ne dela	Ni napetosti Okvara kabla Odpuščeni priključki na motorju Sesalna cev ni pravilno montirana Pokrov za čiščenje ni pravilno montiran.	Preverite kabel in varovalko Kontrola Servisna delavnica naj izvrši kontrolo Pazite na pravilno montažo Pazite na pravilno montažo

▲ Figyelem!

A készülékek használatánál be kell tartani egy pár biztonsági intézkedéseket, azért hogy sérüléseket és károkat megakadályozzon. Olvassa ezért ezt a használati utasítást alaposan át. Őrizze jól meg, azért hogy mindenkor rendelkezésére álljon az információk. Ha átadná más személyeknek a készüléket, akkor kézbesítse vele ezt a használati utasítást is.

Nem vállalunk felelőséget olyan balesetekért és károkért, amelyek ennek az utasításnak és a biztonsági utasításoknak a figyelmen hagyása által keletkeznek.

1. Biztonsági utasítások**Biztonsági utasítások**

- Kérjük olvassa el figyelmesen a használati utasítást. Ismerkedjen meg a készülék irányító és szabályozó berendezéseivel valamint a készülék helyes használatával.
- Személyek (gyerekeket is beleértve) akik fizikai, érzelmi vagy szellemi képességeik miatt vagy a tapasztalat hiánya miatt nem képesek a készüléket biztosan kezelni, azoknak nem kellene ezt a készüléket felügyelet nélkül vagy egy felelős személy utasítása nélkül használni. Gyerekeket felül kell ügyelni, azért hogy biztosítva legyen, hogy ne játszanak a készülékkel.
- Ne engedje sohasem gyerekeknek a készüléket használni.
- Ne engedje sohasem más személyeknek, akik nem járatosak ezekben az utasításokban, a készüléket használni. A helyi előírások előírhatják a kezelő alsó korhatárját.
- Ne használja a készüléket sohasem, ha személyek, főleg ha gyerekek vagy háziállatok vannak a közelben.
- A kezelő felelős azokért a balesetekért vagy veszélyeztetésekért, amelyek harmadik személyekkel szemben, nekik személyesen vagy tulajdonuknak történnek.

Előkészítés

- Hordjon a készülék használatánál mindig egy szilárd lábbelit és hosszú nadrágot.
- Ne viseljen bő ruhát vagy ékszer. Ezeket elkaphatja a beszívónyílás. A szabadban történő munkánál gumikesztyű és tapadós lábbeli ajánlatos. Hosszú hajnál viseljen hajhálót.
- Viseljen a munkánál védőszemüveget.
- Porképző munkálatoknál használjon pormaszkot.

- Ellenőrizze le minden használat előtt a készüléket, a csatlakozóvezetékét és a hosszabbítókábelt. Csakis egy kifogástalan és hibátlan készülékkel dolgozni. A károsult részeket egy elektronikus szakember által azonnal ki kell cseréltetni.
- Ne használja a készüléket sohasem, ha sérültek a védőberendezések vagy a védőköppenyek vagy ha hiányoznak a biztonsági berendezések mint például a térítő- és/vagy fűfelfogóberendezések.
- A szabadban történő munkáknál, csakis arra engedélyezett hosszabbítókábeleket szabad használni. A használt hosszabbítókábelek átmérőjének legalább 1,5 mm² kell lennie. A dugaszoló csatlakozásoknak fröccsenővíz védelemnek kell lenniük.

Üzem

- Vezesse a készülék csatlakozási kábeljét a készüléktől mindig hátrafelé el.
- Ha károsult az áram- vagy a hosszabbítókábel, akkor húzza ki a dugót a dugaszoló aljzatból. **NE ÉRINTSE MEG A KÁBELT, MIELŐTT KI LETT VOLNA HÚZVA A DUGÓ A DUGASZOLÓ ALJZATBÓL!**
- Ne hordja sohasem a készüléket a kábelnél fogva.
- Húzza ki a dugót a dugaszoló aljzataból:
 - ha nem használja, szállítja vagy felügyelet nélkül hagyja a készüléket;
 - ha leellenőrzi, tisztítsa a készüléket vagy a blokkolásokat eltávolítja;
 - ha tisztítási vagy karbantartási munkákat végez el vagy a tartozékokat cserélné ki;
 - idegen testekkel való érintkezés után vagy abnormális rezgések esetén.
- A szerszámot csakis napfénynél vagy elegendő mesterséges világításnál használni.
- Ne becsülje alá az erőt. Mindig egy biztos állást és egyensúlyt tartani.
- Kerülje el, ha lehetséges, a készülék üzemeltetését nedves fűnél.
- Ügyeljen különösen a lejtőkön egy biztos állásra.
- Mindig menni, sohasem szaladni.
- Tartsa a szellőztetési nyílásokat mindig tisztán.
- Ne irányítsa sohasem a szívó- fűvónyílást személyekre vagy állatokra.
- A gépet csak értelmes időpontokban szabad üzemeltetni – nem kora reggel vagy késő este, ha másokat zavarhatna vele. Be kell tartani a helyi hivataloknál felsorolt időket.
- A munkák elvégzéséhez a gépet a lehető legalacsonyabb fordulatszámmal üzemeltetni.
- A fűvás elkezdése előtt egy törő és seprő által le

H

kell szedni az idegen testeket.

- Poros feltételeknél enyhén meg kell nedvesíteni a felületet vagy, ha lehetséges, akkor egy nedvesítő-felépítésrészt használni.
- Az összes fuvó fúvókatoldalékot használni kell, azét hogy a légáramlat a talaj közelében tudjon dolgozni.
- Ügyeljen a gyerekekre, házi állatokra, nyitott ablakokra és fújja az idegen testeket biztosan el.

Karbantartás és tárolás

- Gondoskodjon arról, hogy minden anya, csavar és ék mindig feszesre legyen húzva, hogy biztos legyen abban, hogy a készülék egy biztonságos üzemiállapotban van.
- Ellenőrizze sűrűn le a fűfelfogóberendezést elkopásra és deformációra.
- Csak a helyes típusú pótvágószerszámokat használni.
- Biztonsági okokból cserélje ki az elkopott vagy károsult részeket.
- A nem használt elektromos szerszámokat egy száraz helyre kell lerakni.
- Ha ennek a készüléknek a hálózatra csatlakoztató vezetéke megsérült, akkor ezt a gyártó vagy annak a vevőszolgáltatása vagy egy szakképzett személy által ki kell cseréltetni, azért hogy elkerülje a veszélyeztetéseket.

A készüléket minden legalább 10 A-al biztosított (230 V-os váltakozóáramú) dugaszoló aljzatra rá lehet kapcsolni. A dugaszoló aljzaton egy hibaáramkapcsolóval (FI) kell biztosítani. A kioldóáram nagysága max. 30mA lehet.

⚠ FIGYELMEZTETÉS!

Olvason minden biztonsági utalást és utasítást el.

A biztonsági utalások és utasítások betartásán belüli mulasztások következménye áramcsapás, tűz és/vagy nehéz sérülések lehetnek.

Őrizze meg a biztonsági utalásokat és utasításokat a jövőre nézve.

Biztonsági piktogramok a készüléken (10-as ábra)

1. Olvassa el a használati utasítást mielőtt üzembe venné
2. Ne használja a készüléket esőnél vagy hónál. Óvja a készüléket a nedvességtől.
3. Tartson másokat a veszélyeztetett körön kívül.
4. Szem és hallásvédőt viselni.
5. Tisztítási és karbantartási munkáknál kikapcsolni a készüléket és a hálózati dugót kihúzni.
6. Forgó részek! Tartsa a kezeit és a lábait távol a

nyílásoktól.

2. A készülék leírása (1/2-es kép)

1. Szívócső elől
2. Szívócső hátul
3. Pótfogantyú
4. Heveder
5. Be- /Kikapcsoló
6. Hálózati vezeték
7. Felfogózsák
8. Átkapcsoló szívni/fújni
9. Futógörgők
10. Fordulatszám szabályozó
11. Keréktartók
12. 2x Csavar hosszú
13. 2x Csavar rövid
14. Csőcsonkok
15. Tisztítófedél

3. A szállítás terjedelme

- Nyissa ki a csomagolást és vegye ki óvatosan a készüléket a csomagolásból.
- Távolítsa el a csomagolási anyagot valamint a csomagolási- / és szállítási biztosítékot (ha létezik).
- Ellenőrizze le, hogy teljes a szállítás terjedelme.
- Ellenőrizze le a készüléket és a tartozékrészeket szállítási károokra.
- Ha lehetséges, akkor őrizze meg a csomagolást a garanciaidő lejáratának a végéig.

FIGYELEM

A készülék és a csomagolási anyag nem gyerekjáték! Nem szabad a gyerekeknek a műanyagtasakkal, foliákkal és aprórészekkel játszaniuk! Fennáll a lenyelés és a megfulladás veszélye!

- Eredeti használati utasítás
- Biztonsági utasítások

4. Rendeltetésszerű használat

A lombszívó/-fúvó csak lombra és a kerti hulladéokra mint például fűre, kis ágakra van engedélyezve. Másfajta használat nem engedélyezett.

A gépet csak rendeltetése szerint szabad használni. Ezt túlhaladó bármilyen használat, nem számít rendeltetésszerűnek. Ebből adódó bármilyen kárért

vagy bármilyen fajta sérülésért a használó ill. a kezelő felelős és nem a gyártó.

Kérjük vegye figyelembe, hogy a készülékeink a meghatározásuk szerint nem kisipari, kézműipari vagy ipari üzemek területén történő bevetésre lettek tervezve. Ezért a nem vállalunk szavatosságot, ha a készülék kisipari, kézműipari vagy ipari üzemek területén valamint egyenértékű tevékenységek területén van használva.

5. Technikai adatok

Váltakozóáramú motor	230V ~ / 50 Hz
Teljesítmény	2600 Watt
Üresjáratú fordulatszám n_0	6000-14000 min ⁻¹
Védőosztály	II /
Légsebesség	270 km/h
Szívóteljesítmény	780 m ³ /h
A felfogózsák úrtartalma	cca. 45 l
Hangtelyesítménymérték $L_{WA,d}$	106 dB (A)
Bizonytalanság K	3 dB
Hangnyomásérték $L_{pA,d}$	87,87 dB (A)
Vibrálás a_{HV}	3,930 m/s ²
Bizonytalanság K	1,5 m/s ²
Tömeg	4,0 kg

6. Beüzemeltetés előtt

Győződjön meg a hozzácsatlakoztatás előtt arról, hogy a típustáblán megadott adatok megegyeznek a hálózati adatokkal.

Mielőtt beállításokat végezne el a készüléken, húzza mindig ki a hálózati csatlakozót.

6.1. A szívócső felszerelése (ábrák 3a-tól – 3e-ig)

- Összedugni az elülső szívócsövet a hátulsó szívócsővel (ábra 3a) és összecsavarozni a csavarral (ábra 3b/poz. 12).
- Tolja azután a komplett szívócsövet a motorgépházba (ábra 3c) és csavarozza össze a csavarok segítségével (ábra 3d/poz. 12+13).
- Ütközésig feltolni a keréktartókat (ábra 3e/poz. 11) az elülső szívócsőre (ábra 3e/poz. A) és fixálni a csavarral (ábra 3e/poz. 13).

Utasítás: Kérjük vegye figyelembe, hogy a készülékre történő felerősítés előtt a két szívócsőnek mindig először egymással kell feszesen összekötnie és azután nem szabad őket többet szétszedni!

6.2. A felfogózsák felszerelése (ábrák 4a-tól – 4c-ig)

Dugja a csőcsontot (ábra 4a/poz. 14) a motorgépházba be. Ügyeljen egy hallható bereteselésre! Akassza be a kampót a szívócsőre (ábra 4b/poz. 2). Azután dugja a felfogózsákat a motorgépházon (ábra 4c) levő csőcsontokra és ügyeljen ennél egy hallható bekattanásra.

6.3 A szívócső felszerelése (ábrák 5a-tól – 5c-ig)

Eressze ki a csavart (ábra 5a/poz. A) a vezető fogantyúból (ábra 5a/poz. 3). Azután az 5b ábrán mutatottak szerint a nyílirányba a motoregységre dugni a vezető fogantyút.

Figyelem: Az arretáló karnak a jobb oldalon kell lennie! Húzza azután zárt arretáló karnál ismét feszesre a csavart.

Csak akkor vegye a készüléket üzembe, ha teljesen végig elvégezte az összeszerelést. Minden beüzemeltetés előtt meg kell vizsgálni a készülék csatlakozási vezetékét megromlásokra és csak egy kifogástalan állapotban szabad használni.

6.4 A felfogózsák felszerelése (ábrák 6a-tól – 6b-ig)

A 6b ábrán mutatottak szerint bedugni a tisztítósapkát a motoregységbe. A felszerelésénél ügyeljen arra, hogy a tisztítási fedél alulso végén levő orr be legyen vezetve a gépházon levő megfelelő üregbe. Húzza most feszesre a rögzítő csavart (ábra 6b/poz. A).

Figyelem! Rosszul bezárt tisztítási fedélnél nem működőképes a készülék, egy mikrokapcsoló megszakítja az áramellátást. Ezért mindig ügyelni a tisztítási fedél feszes ülésére és a helyes csavarkötésére.

7. Kezelés

7.1. Meghatározni a heveder hosszát (1-es ábra)

A heveder (4) szijhosszát úgy beállítani, hogy a szívócsövet éppen a föld felet lehesen vezetni. Ezenkívül még a szívócső földön történő könnyebb vezetésére a szívócső végén levő vezetőgörgők szolgálnak.

H**7.2. A pótfogantyú elállítása (ábra 5c)**

Felhajtás által megereszteni a kart (ábra 5c/ poz. B). Most a kívánt pozícióba tenni a pótfogantyút (ábra 5c/poz. 3) és ismét behajtani a kart.

7.3. Rákapcsolni a készüléket és bekapcsolni (7, 8-os ábra)

A készüléket minden legalább 10 A-al biztosított (230 V-os váltakozóáramú) dugaszoló aljzatra rá lehet kapcsolni. A dugaszoló aljzatot egy hibaáramkapcsolóval (FI) kell biztosítani. A kioldóáram nagysága max. 30mA lehet.

- Bedugni a készülék dugóját a készülék csatlakozási vezetékének (hosszabító) a csatlakoztatásába.
- A kép szerint biztosítani a készülék csatlakozási vezetékét a készüléken levő Kábelhúzás mentesítővel.
- Bekapcsoláshoz nyomni és nyomva tartani a be-/kikapcsolót (5).
- Kikapcsoláshoz elengdeni a be-/kikapcsolót.

7.4 Üzemmodot kiválasztani**7.4.1 Szívni (9-es ábra)**

Fordítsa a kart (9-es ábra / poz. 8) az A pozícióba. Ez nyugalmi helyzetben úgymint futó készüléknél is megtörténhet.

7.4.2 Fújni (9-es ábra)

- Fordítsa a kart (9-es ábra / poz. 8) a B pozícióhoz. Ez nyugalmi helyzetben úgymint futó készüléknél is megtörténhet.
- Irányítsa a légsugarat előre és mozogjon lassan azért hogy összefújja a lombokat és a kerti hulladékokat ill. hogy eltávolítsa a nehezen hozzáférhető helyekről.
- **Figyelem!!**
Ürítse ki a fűvás előtt a felfogó zsákot. Mert különben ismét kiléphetnek a beszívott javak.

7.5 A felfogózsák kiürítése (1-es ábra)

Ürítse időben ki a felfogózsákot (7). Magas töltöttség esetében jelentősen alábbhagy a szívási teljesítmény. Juttassa az organikus hulladékokat a komposztta való feldolgozáshoz.

- Kikapcsolni a készüléket és kihúzni a hálózati dugót.
- Kinyitni a felfogózsákon (7) a cipzárt és kiönteni a felszívott javakat.
- Ismét bezárni a felfogózsákon a zippzárt (7).

7.6 Fordulatszám szabályozás (ábra 1)

A készülék egy elektronikus fordulatszám szabályozóval van felszerelve. Fordítsa a fordulatszám szabályozót (ábra 1 / poz. 10) a kívánt pozícióba. A készüléket csak a szükséges fordulatszámmal üzemeltetni és ne hagyja szükség nélkül magasra pörgetni.

8. A hálózati csatlakozásvezeték kicserélése

Ha ennek a készüléknek a hálózatra csatlakoztató vezetéke megsérült, akkor ezt a gyártó vagy annak vevőszolgálatát, vagy egy hasonlóan szakképzett személy által ki kell cseréltetni, azért hogy elkerülje a veszélyeztetéseket.

9. Tisztítás, karbantartás és pótalkatrészmegrendelés

Tisztítási munkák előtt húzza ki a hálózati csatlakozót.

9.1 Tisztítás

- Tartsa a védőberendezéseket, szellőztető nyílásokat és a gépházat annyira por és piszokmentesen, amennyire csak lehet. Dörzsölje le a készüléket egy tiszta posztóval le vagy pedig fújja ki sűrített levegővel, alacsony nyomás alatt.
- Mi azt ajánljuk, hogy a készüléket direkt minden használat után kitisztítani.
- Tisztítsa meg a készüléket rendszeresen egy nedves posztóval és egy kevés kenőszappannal. Ne használjon tisztító és oldó szereket; ezek megtámadhatják a készülék műanyagrészeit. Ügyeljen arra, hogy ne jusson víz a készülék belsejébe.
- A munka befejezése után levenni a felfogózsákot, kifordítani és alaposan megtisztítani, azért hogy elkerülje a penész és a kellemetlen szagok képződését.
- Egy erősen szennyezett felfogózsákot vízzel és szappannal lehet kimosni.
- Egy nehezen járó cipzárnál a cipzár fogait egy száraz szappannal bekenni.
- A szívó-/fúvócsövet szennyeződés esetén egy kefével megtisztítani.
- A felszívott javak általi szennyeződés miatt megnehezedhet az átkapcsoló kar (fűvás/szívás) járatósága. Ebben az esetben többszöri szívásról fűváásra történő átkapcsolás után az átkapcsoló

kár járatossága újból beállítódik.

- A gépház belsejének a tisztításához meglazítani a csavarkötéseket (ábra 8a/poz. A) és levenni a fedelet (ábra 8a/poz. B). Ne használjon tisztításhoz maró hatású tisztítószeret vagy folyadékokat. A lerakódásokat egy kefével, egy száraz posztóval vagy présléggel távolítani el. A fedél felszerelésénél ügyelni arra, hogy a fedél alulsi végén levő orr (ábra 8b/poz. A) be legyen vezetve a gépházon levő megfelelő üregbe (ábra 8b/poz. B).

Figyelem: Rosszul bezárt fedélnél nem működőképes a készülék, egy mikrokapcsoló megszakítja az áramellátást. Ezért mindig ügyelni a fedél feszes ülésére és a helyes csavarkötésre.

9.2 Karbantartás

- Ha esetleg zavarok lépnek fel, akkor a készüléket csak egy jogosított szakember ill. egy vevőszolgálati műhely által felülvizsgáltatni.
- A készülék belsejében nem található további karbantartandó rész.

9.3 A pótalkatrész megrendelése:

A pótalkatrészek megrendelésénél a következő adatokat kell megadni

- A készülék típusát
- A készülék cikkszámát
- A készülék ident-számát
- A szükséges pótalkatrész pótalkatrész-számát

Aktuális árak és információk a www.isc-gmbh.info alatt találhatóak.

9. Megsemmisítés és újrahasznosítás

A szállítási károk megakadályozásához a készülék egy csomagolásban található. Ez a csomagolás nyersanyag és ezáltal ismét felhasználható vagy pedig visszavezethető a nyersanyag körforgáshoz. A szállítási és annak a tartozékai különböző anyagokból állnak, mint például fém és műanyagok. A defekt alkatrészeket vigye a közhulladéki megsemmisítéshez. Érdeklődjön utána a szaküzletben vagy a községi közigazgatásnál!

H**12. Hibakeresési terv**

Hiba	Lehetséges okok	Elhárításuk
A készülék nem indul	hiányzik a feszültség	Felülvizsgálni a vezetékét és a biztosítót
	defektes a kábel	Leellenőrizni
	Meglazúltak a csatlakozások a motron.	Felülvizsgáltatni a vevőszolgálati műhely által
	Nincs helyesen felszerelve a szívócső	Ügyelni a helyes felszerelésre
	Rosszul van felszerelve a tisztítófedél.	Ügyelni a helyes felszerelésre

⚠ Pažnja!

Da bi se spriječila ozljedivanja i nastanak šteta prilikom korištenja uređaja, treba se pridržavati sigurnosnih mjera opreza. Zbog toga pažljivo pročitajte ove upute za uporabu. Dobro ih sačuvajte tako da Vam informacije u svako doba budu na raspolaganju. U slučaju da uređaj trebate predati drugoj osobi, uručite joj s njime i ove upute za uporabu.

Ne preuzimamo jamstvo za nesreće ili štete nastale zbog nepridržavanja ovih uputa i njihovih sigurnosnih napomena.

1. Sigurnosne napomene**Upute**

- Pažljivo pročitajte ove upute za uporabu. Upoznajte se s uređajima za upravljanje i regulaciju, te s pravilnom primjenom ovog uređaja.
- Osobe koje zbog svojih fizičkih, senzoričkih ili psihičkih sposobnosti ili svog neiskustva ili neznanja nisu u stanju sigurno upravljati uređajem, ne mogu ga koristiti bez nadzora ili upute odgovorne osobe. Djecu treba nadzirati, da bi se spriječila njihova igra s uređajem.
- Nikad ne dopustite djeci da koriste uređaj.
- Nikad nemojte dopustiti osobama koje nisu upoznate s ovim uputama da koriste ovaj uređaj. Minimalna starosna dob korisnika može se odrediti prema lokalnim propisima.
- Nikad ne koristite uređaj, ako se u blizini nalaze druge osobe, naročito djeca ili domaće životinje.
- Korisnik je odgovoran za nezgode ili opasnosti kojima je izložena neka druga osoba ili njezina imovina.

Priprema

- Kod korištenja uređaja uvijek nosite čvrstu obuću i duge hlače.
- Ne nosite široku odjeću ili nakit. Njih može zahvatiti usisni otvor. Kod radova na otvorenom preporučujemo da nosite gumene rukavice i obuću u kojoj se ne skliže. Nosite mrežicu za dugu kosu.
- Prilikom rada nosite zaštitne naočale.
- Kod radova, kod kojih se stvara prašina, koristite zaštitnu masku za dišne puteve.
- Prije svake uporabe uređaja provjerite priključni i produžni kabel. Radite samo s neoštećenim uređajem u besprijekornom stanju. Električar mora odmah zamijeniti oštećene dijelove.
- Nikad ne koristite uređaj s oštećenim zaštitnim napravama ili štitnicima ili bez sigurnosnih

naprava kao što su npr. naprave za uklanjanje i/ili naprave za sakupljanje trave.

- Prilikom radova na otvorenom smiju se koristiti samo za to dopušteni produžni kabeli. Korišteni produžni kabeli moraju imati minimalni presjek od 1,5 mm². Utični spojevi moraju imati zaštitni kontakt i biti zaštićeni od prskanja vode.

Pogon

- Kabel za priključivanje uređaja vodi se uvijek od uređaja prema natrag.
- Ako je strujni ili produžni kabel oštećen, izvucite utikač iz utičnice.
NE DODIRUJTE KABEL PRIJE NEGO JE UTIKAČ IZVUČEN IZ UTIČNICE!
- Ne nosite uređaj držeći ga za kabel.
- Izvucite utikač iz utičnice:
 - kada ne koristite uređaj, kada ga transportirate ili ostavljate bez nadzora;
 - kada kontrolirate uređaj, čistite ga ili uklanjate prepreke;
 - kada provodite popravke ili radove održavanja, ili pak zamjenu pribora;
 - nakon kontakta sa stranim tijelima ili u slučaju nenormalne vibracije
- Alate koristite samo pri danjem svjetlu ili uz dostatnu umjetnu rasvjetu
- Ne podcjenjujte snagu. Pobrinite se za dobar položaj i uvijek držite ravnotežu.
- Po mogućnosti izbjegavajte rad s uređajem po mokroj travi.
- Naročito obratite pažnju na stabilnost na kosinama.
- Uvijek hodajte, ne trčite.
- Ventilacijski otvor mora uvijek biti čist.
- Otvor za usisavanje/puhanje nemojte nikad usmjeravati prema ljudima ili životinjama.
- Stroj smijete koristiti samo u razumnim vremenima – ne rano ujutro ili kasno navečer, kad bi mogli ometati druge. Pridržavajte se vremena propisanih od strane nadležnih ustanova.
- Kod izvođenja radova pogonite stroj s najmanje mogućim brojem okretaja motora.
- Prije početka usisavanja grabljama i metlom uklonite strana tijela.
- Kod prašnjavog tla treba površinu malo navlažiti ili, ako postoji, koristiti sklop za prskanje vode.
- Koristite cijeli paket mlaznica, tako da struja zraka bude u blizini tla.
- Pazite na djecu, domaće životinje, otvorene prozore i sigurno otpušite strana tijela u stranu.

Održavanje i skladištenje

- Pobrinite se da uvijek budu pričvršćene sve matice, vijci i svornjaci, kako biste bili sigurni da je uređaj u sigurnom pogonskom stanju.
- Često kontrolirajte istrošenost i deformiranost vreće za sakupljanje trave.
- Koristite samo originalni pribor i rezervne dijelove.
- Zbog sigurnosnih razloga zamijenite istrošene ili oštećene dijelove.
- Nekorištene elektroalate treba odložiti na suho mjesto.
- Ako se mrežni kabel ošteti, mora ga zamijeniti proizvođač ili njegova servisna služba ili slična kvalificirana osoba, da bi se izbjegle opasnosti.

Uređaj se može priključiti na svaku utičnicu osiguranu s min. 10 A (s 230 V izmjeničnog napona). Utičnicu treba osigurati sa zaštitnom strujnom sklopkom (FI). Isklompna struja smije iznositi maks. 30 mA.

⚠ UPOZORENJE!**Pročitajte sve sigurnosne napomene i upute.**

Propusti kod pridržavanja sigurnosnih napomena i uputa mogu uzrokovati el. udar, požar i/ili teška ozljeđivanja.

Sačuvajte sve sigurnosne napomene i upute za buduće korištenje.**Pojašnjenje napomena na pločici uređaja (vidi sliku 10)**

1. Prije puštanja uređaja u rad pročitajte upute za uporabu.
2. Ne koristite uređaj po kiši ili snijegu. Zaštitite uređaj od vlage.
3. Udaljite druge osobe iz opasnog područja.
4. Nosite zaštitu za oči i sluh.
5. Kod čišćenja ili održavanja isključite uređaj i izvucite mrežni utikač.
6. Rotirajući dijelovi! Ruke i noge držite podalje od otvora.

2. Opis uređaja (slika 1/2)

1. Usisna cijev sprijeda
2. Usisna cijev straga
3. Dodatna ručka
4. Remen za nošenje
5. Sklopka za uključivanje/isključivanje
6. Mrežni kabel
7. Sabirna vreća
8. Preklopnik za usisavanje/puhanje
9. Kotači
10. Regulator broja okretaja
11. Nosač kotača
12. 2x dugi vijak
13. 2x kratki vijak
14. Nastavak
15. Poklopac za čišćenje

3. Sadržaj isporuke

- Otvorite pakovinu i pažljivo izvadite uređaj.
- Uklonite ambalažu kao i dijelove za sigurnost pakiranja / za sigurnost tijekom transporta (ako postoje).
- Provjerite je li sadržaj isporuke cjelovit.
- Prekontrolirajte postoje li na uređaju i dijelovima pribora transportna oštećenja.
- Po mogućnosti sačuvajte pakovinu do isteka jamstvenog roka.

POZOR

Uređaj i materijal pakovine nisu igračke za djecu! Djeca se ne smiju igrati plastičnim vrećicama, folijama i sitnim dijelovima! Postoji opasnost da ih progutaju i tako se uguše!

- Originalne upute za uporabu
- Sigurnosne napomene

4. Namjenska uporaba

Usisavač/puhalo za lišće dopušten je samo za lišće i vrtno ostatke kao što su trava i male grane. Drugačija vrsta uporabe nije dopuštena.

Stroj se smije koristiti samo u skladu s namjenom. Svaka drukčija uporaba izvan ovih okvira nije namjenska. Za štete ili ozljeđivanja bilo koje vrste koje bi iz toga proizašle ne odgovara proizvođač nego korisnik.

Molimo da obratite pažnju na to da naši uređaji nisu konstruirani za korištenje u komercijalne svrhe kao ni

u obrtu i industriji. Ne preuzimamo jamstvo ako se uređaj koristi u obrtničkim ili industrijskim pogonima i sličnim djelatnostima.

5. Tehnički podaci

Izmjenični motor	230 V ~ 50 Hz
Snaga	2600 vata
Broj okretaja u praznom hodu n_0	6000-14000 min ⁻¹
Klasa zaštite	II/□
Brzina zraka	270 km/h
Snaga usisavanja	780 m ³ /h
Volumen sabirne vreće	oko 45 l
Intenzitet buke $L_{WA,d}$	106 dB (A)
Nesigurnost K	3 dB
Razina zvučnog tlaka L_{pAd}	87,87 dB (A)
Vibracije a_{hv}	3,930 m/s ²
Nesigurnost K	1,5 m/s ²
Težina	4,0 kg

Ograničite stvaranje buke i vibracija na minimum!

- Koristite samo besprijeorne uređaje.
- Redovito čistite i održavajte uređaj.
- Svoj način rada prilagodite uređaju.
- Nemojte preopterećivati uređaj.
- Po potrebi predajte uređaj na kontrolu.
- Isključite uređaj kad ga ne koristite.
- Nosite zaštitne rukavice.

Ostali rizici

Čak i kad se ovi elektroalati koriste propisno, uvijek postoje neki drugi rizici.

Sljedeće opasnosti mogu nastati vezi s izvedbom i konstrukcijom elektroalata:

1. Oštećenja pluća ako se ne nosi prikladna maska za zaštitu od prašine.
2. Oštećenja sluha ako se ne nosi prikladna zaštitna za sluh.
3. Zdravstveni problemi koji nastaju kao posljedica vibracija na šaku-ruku u slučaju da se uređaj koristi tijekom dužeg vremena ili se nepropisno koristi i održava.

6. Prije puštanja u rad

Prije priključivanja provjerite odgovaraju li podaci na tipskoj pločici podacima o mreži.

Prije nego što počnete podešavati uređaj, uvijek izvucite mrežni utikač.

6.1 Montaža usisne cijevi (sl. 3a-3e)

- Spojite prednju i stražnju usisnu cijev (sl. 3a) i pričvrstite vijkom (sl. 3b/poz. 12).
- Sad gurnite cijelu usisnu cijev u kućište motora (sl. 3c) i pričvrstite vijkom (sl. 3d/poz. 12+13).
- Nosač kotača (sl. 3e/poz. 11) namjestite do kraja na prednju usisnu cijev (sl. 3e/poz. A) i fiksirajte vijkom (sl. 3e/poz. 13).

Napomena: Molimo da obratite pozornost na to da prije pričvršćivanja na uređaj obje usisne cijevi budu međusobno spojene, nakon čega se više ne smiju rastaviti!

6.2 Montiranje sabirne vreće (sl. 4a-4c)

Umetnite nastavak (sl. 4a/poz. 14) u kućište motora. Obratite pozornost na to da se čujno uglavi! Objesite kuku na usisnu cijev (sl. 4b/poz. 2). Zatim navucite sabirnu vreću preko nastavka na kućište motora i pazite pritom da se čujno uglavi (sl. 4c).

6.3 Montaža dodatne ručke (sl. 5a – 5c)

Otpustite vijak (sl. 5a/poz. A) iz ručke za vođenje (sl. 5a/poz. 3). Zatim stavite ručku za vođenje na jedinicu motora kao što je prikazano na slici 5b.

Pozor: Poluga za aretaciju mora se nalaziti na desnoj strani! Na kraju pritegnite vijak uz zatvorenu polugu za aretaciju.

Uređaj stavite u pogon tek kad ste u potpunosti izvršili montažu. Prije svakog puštanja uređaja u pogon treba provjeriti eventualna oštećenja priključnog kabela koji se smije koristiti samo u besprijeornom stanju.

6.4 Montaža zaklopke za čišćenje (sl. 6a i 6b)

Utaknite zaklopku za čišćenje u jedinicu motora kao što je prikazano na slici 6a. Prilikom montiranja pazite na to da se kukica na donjem kraju poklopca za čišćenje uvede u odgovarajući otvor u kućištu. Sad pritegnite pričvrtni vijak (sl. 6b/poz. A).

Pozor! U slučaju neispravno zatvorenog poklopca za čišćenje uređaj ne može raditi jer mikrosklopka prekida strujno napajanje. Zbog toga uvijek provjerite učvršćenost poklopca za čišćenje i ispravno pritegnute vijke.

7. Rukovanje

7.1. Određivanje dužine remena (sl. 1)

Dužinu remena za nošenje (4) treba podesiti tako da se usisna cijev može voditi neposredno uz tlo. Za lakše vođenje usisne cijevi po tlu dodatno služe kotači za vođenje (9) na donjem završetku usisne cijevi.

7.2. Korekcija dodatne ručke (sl. 5c)

Oslobodite polugu (sl. 5c/poz. B) tako da je otklopite. Sad stavite dodatnu ručku (sl. 5c/poz. 3) u željeni položaj i ponovno zaklopite polugu.

7.3. Priključivanje i uključivanje uređaja (slike 7-8)

Uređaj se može priključiti na svaku utičnicu osiguranu s min. 10 A (s 230 V izmjeničnog napona). Utičnicu treba osigurati sa zaštitnom strujnom sklopkom (FI). Isklonpa struja smije iznositi maks. 30 mA.

- Utikač utaknite u spojku voda za priključivanje uređaja (produženje).
- Priključni kabel osigurajte mehanizmom za sprečavanje zatezanja kabela koji se nalazi na uređaju, kao što je prikazano na slici.
- Kod uključivanja pritisnite sklopku (5) i držite je pritisnutom.
- Za isključivanje pustite sklopku za uključivanje/isključivanje.

7.4 Odabir vrste pogona

7.4.1 Usisavanje (sl. 9)

Okrenite polugu (sl. 9/poz. 8) u položaj A. To se može izvesti kad stroj miruje i kad radi.

7.4.2 Puhanje (sl. 9)

- Okrenite polugu (sl. 9/poz. 8) u položaj B. To se može izvesti kad stroj miruje i kad radi.
- Usmjerite zračni mlaz prema naprijed i polako se krećite kako biste otpuhali lišće ili vrtno otpatke odnosno uklonili ih s teško pristupačnih mjesta.
- **Pozor!** Prije puhanja ispraznite sabirnu vreću. U suprotnom usisani sadržaj može ponovno izletjeti van.

7.5 Pražnjenje sabirne vreće (sl. 1)

Pravovremeno ispraznite sabirnu vreću (7). Ako je vreća previše napunjena, znatno se smanjuje učin usisavanja. Organske otpatke odlažite za kompostiranje.

- Isključite uređaj i izvucite mrežni utikač.
- Otvorite patent zatvarač na sabirnoj vreći (7) i istresite usisano lišće i otpatke.

- Ponovno zatvorite patent zatvarač na sabirnoj vreći (7).

7.6 Regulacija broja okretaja (sl. 1)

Uređaj je opremljen elektroničkom regulacijom broja okretaja. Za to okrenite regulator broja okretaja (sl. 1/poz. 10) na željenu poziciju. Pokrećite uređaj samo s nužnim brojem okretaja i ne puštajte da se bez potrebe vrti s velikim brojem okretaja. Nakon završetka rada skinite sabirnu vreću, izvrnite je i temeljito očistite kako biste spriječili nastanak plijesni i neugodnih mirisa.

8. Zamjena mrežnog priključka

Ako se ošteti mrežni priključni vod ovog uređaja, zamijeniti ga mora proizvođač ili njegova servisna služba ili slična kvalificirana osoba, kako bi se izbjegle opasnosti.

9. Čišćenje, održavanje i narudžba rezervnih dijelova

Prije svih radova čišćenja izvucite mrežni utikač.

9.1 Čišćenje

- Zaštitne naprave, otvore za zrak i kućište motora držite što čišćima od prašine i prljavštine. Istrljajte uređaj čistom krpom ili ga ispušite komprimiranim zrakom pod niskim tlakom.
- Preporučujemo da uređaj očistite nakon svake uporabe.
- Redovito čistite uređaj vlažnom krpom i s malo sapunice. Ne koristite sredstva za čišćenje ni otapala; ona mogu oštetiti plastične dijelove uređaja. Pripazite na to da u unutrašnjost uređaja ne dospije voda.
- Jako zaprljana sabirna vreća može se oprati vodom i sapunom.
- U slučaju teške pokretljivosti patent zatvarača utrljajte sapun u zupce zatvarača.
- Nečistoće na cijevi za usisavanje/puhanje uklonite četkom.
- Zaprljanost lišćem i otpacima može otežati pokretljivost poluge za preklapanje (puhanje/usisavanje). U tom slučaju višekratnim preklapanjem s usisavanja na puhanje ponovno se postiže pokretljivost poluge.
- Za čišćenje unutrašnjosti kućišta otpustite vijke (sl. 8a/poz. A) i skinite poklopac (sl. 8a/poz. B). Za čišćenje ne koristite sredstva za čišćenje ni tekućine. Naslage uklonite četkom, suhom krpom ili komprimiranim zrakom. Prilikom montiranja

poklopca pazite na to da se kukica na donjem kraju poklopca (sl. 8b/poz. A) uvede u odgovarajući otvor u kućištu (sl. 8b/poz. B).

Pozor: U slučaju neispravno zatvorenog poklopca uređaj ne može raditi jer mikrosklopka prekida strujno napajanje. Zbog toga uvijek provjerite učvršćenost poklopca i ispravno pritegnute vijke.

9.2 Održavanje

- Kod eventualno nastalih smetnji predajte uređaj na pregled samo ovlaštenom stručnjaku odnosno servisnoj službi.
- U unutrašnjosti uređaja nalaze se dijelovi koje treba održavati.

9.3 Narudžba rezervnih dijelova:

Prilikom naručivanja rezervnih dijelova su potrebni slijedeći podaci:

- Tip uređaja
- Broj artikla uređaja
- Ident. broj uređaja
- Broj potrebnog rezervnog dijela

Aktualne cijene i informacije potražite na web-adresi www.isc-gmbh.info

10. Skladištenje

Uređaj i njegov pribor spremite na tamno i suho mjesto zaštićeno od smrzavanja, kojem djeca nemaju pristup. Optimalna temperatura skladištenja je između 5 i 30 °C. Elektroalat čuvajte u originalnoj pakovini.

11. Zbrinjavanje i recikliranje

Uređaj se nalazi u pakovanju koje ga štiti od oštećenja prilikom transporta. Ovo pakovanje je sirovina i zato se može ponovno upotrijebiti ili poslati na reciklažu.

Uređaj i njegov pribor izradjeni su od različitih materijala kao npr. metala i plastike. Neispravne sastavne dijelove otpremite na mjesta za zbrinjavanje posebnog otpada. Informacije potražite u specijaliziranoj trgovini ili nadležnoj općinskoj upravi.

12. Plan traženja grešaka

Greška	Mogući uzrok	Uklanjanje
Uređaj se ne pokreće	Nema napona Neispravan kabel Otpojeni priključci na motoru Usisna cijev nije pravilno montirana Poklopac za čišćenje nije ispravno montiran.	Provjerite kabel i osigurač Kontrolirajte Predajte na pregled servisnoj radionici Paziti na pravilnu montažu Paziti na pravilnu montažu

⚠ Pozor!

Při používání přístrojů musí být dodržována určitá bezpečnostní opatření, aby se zabránilo zraněním a škodám. Přečtěte si proto pečlivě tento návod k obsluze. Dobře si ho uložte, abyste měli tyto informace kdykoliv po ruce. Pokud předáte přístroj jiným osobám, předejte s ním i tento návod k obsluze.

Nepřebíráme žádné ručení za škody a úrazy vzniklé v důsledku nedodržování tohoto návodu k obsluze a bezpečnostních pokynů.

1. Bezpečnostní pokyny**Úvod**

- Přečtěte si pečlivě tento návod k obsluze. Seznamte se s řidičími a regulačními zařízeními a řádným používáním přístroje.
- Osoby (včetně dětí), které z důvodů svých fyzických, sensorických nebo duševních schopností nebo z důvodů své nezkoušenosti nebo neznalosti nejsou schopny přístroj bezpečně obsluhovat, by neměly tento přístroj používat bez dohledu nebo instruktáže odpovědné osoby. Děti by měly být pod dohledem, aby bylo zaručeno, že si nebudou s přístrojem hrát.
- Nikdy nenechte děti přístroj používat.
- Nikdy nedovolte osobám, které návod k použití neznají, přístroj používat. Místní předpisy mohou stanovit minimální stáří uživatele.
- Nikdy přístroj nepoužívejte, pokud jsou v jeho blízkosti osoby, obzvláště děti, nebo domácí zvířata.
- Uživatel je zodpovědný za zranění nebo ohrožení, které se může přihodit třetím nebo jejich majetku.

Příprava

- Při používání přístroje vždy nosit pevnou obuv a dlouhé kalhoty.
- Nenoste široké oblečení a šperky, mohly by být zachyceny sacím otvorem. Při práci na volném prostranství jsou vhodné gumové rukavice a pevná neklouzající obuv. V případě dlouhých vlasů noste vlasovou síťku.
- Při práci noste ochranné brýle.
- Při prašných pracích používejte masku na ochranu dýchacích cest.
- Před každým použitím zkontrolujte přístroj, přípojné vedení a prodlužovací kabel. Pracujte pouze s bezvadným a nepoškozeným přístrojem. Poškozené díly musí být okamžitě vyměněny odborným elektrikářem.

- Nikdy přístroj nepoužívejte s poškozenými ochrannými zařízeními nebo stínícími kryty nebo chybějícími bezpečnostními zařízeními, jako jsou odváděcí a/nebo záchytná zařízení trávy.
- Při práci na volném prostranství smí být používány pouze schválené prodlužovací kabely. Použité prodlužovací kabely musí vykazovat minimální průřez 1,5 mm². Konektory musí být chráněny proti stříkající vodě.

Provoz

- Přípojné vedení přístroje vést vždy směrem dozadu od přístroje.
- Pokud je síťový nebo prodlužovací kabel poškozen; vytáhněte zástrčku ze zásuvky. **NEDOTÝKEJTE SE KABELU DŘÍVE, DOKUD NENÍ ZÁSTRČKA VYTAŽENA ZE ZÁSUVKY!**
- Nenoste přístroj za kabel.
- Vytáhněte zástrčku ze zásuvky:
 - pokud přístroj nepoužíváte, transportujte ho nebo ho nechte bez dozoru;
 - pokud přístroj kontrolujete, čistíte jej nebo odstraňujete zablokování;
 - když provádíte čistící nebo údržbové práce nebo vyměňujete příslušenství;
 - po kontaktu s cizími tělesy nebo při abnormálních vibracích
- Používejte nářadí pouze za denního světla nebo při dostatečném umělém osvětlení.
- Nepodceňovat sílu. Vždy dbát o bezpečný postoj a udržovat rovnováhu.
- Vyhýbejte se, pokud možno, používání přístroje v mokré trávě.
- Obzvláště na svazích dbejte na bezpečný postoj.
- Vždy jít, nikdy neběhat.
- Udržujte větrací otvory vždy čisté.
- Sací/foukací otvor nikdy nesměřovat na osoby a zvířata.
- Stroj smí být používán pouze v rozumnou dobu – ne časně zrána nebo pozdě večer, kdy by mohly být rušeny jiné osoby. Je třeba dodržovat časy určené místními úřady.
- Stroj by měl být při práci provozován při co nejnižších otáčkách motoru.
- Před začátkem foukání je třeba hráběmi a smetákem uvolnit cizí tělesa.
- Při prašných podmínkách povrch lehce navlhčit, pokud je k dispozici, používat kropicí přídavný díl.
- Používat celkový nástavec s foukacími tryskami, aby mohl proud vzduchu pracovat blízko země.
- Dávejte pozor na děti, domácí zvířata, otevřená okna a odfukujte cizí tělesa bezpečně pryč.

Údržba a uložení

- Starejte se o to, aby všechny matice, šrouby a čepy byly vždy pevně utaženy, abyste měli jistotu, že se přístroj nachází v bezpečném provozním stavu.
- Zařízení na zachytávání trávy často kontrolujte, zda nejsou opotřebena a zdeformována.
- Používat pouze náhradní řezací nástroje stejného typu.
- Z bezpečnostních důvodů vyměňte opotřebené nebo poškozené díly.
- Nepoužívané elektrické nářadí by mělo být uloženo na suchém místě.
- Pokud dojde k poškození síťového přívodu, musí být nahrazeno výrobcem nebo jeho zákaznickým servisem nebo kvalifikovanou osobou, aby se zabránilo nebezpečím.

Přístroj může být připojen na každou zásuvku s ochranným kontaktem (230 V střídavé napětí) jištěnou min. 10 A. Zásuvka musí být jištěna ochranným spínačem proti chybnému proudu (FI). Spouštěcí proud smí činit max. 30 mA.

⚠ VAROVÁNÍ!**Přečtěte si všechny bezpečnostní pokyny a instrukce.**

Zanedbání při dodržování bezpečnostních pokynů a instrukcí mohou mít za následek úder elektrickým proudem, požár a/nebo těžká zranění.

Všechny bezpečnostní pokyny a instrukce si uložte pro budoucí použití.**Bezpečnostní pictogramy na přístroji (obr. 10)**

1. Před uvedením do provozu přečíst návod k použití.
2. Nepoužívat přístroj za deště nebo sněhu. Přístroj chránit před vlhkostí.
3. Nepouštět třetí do oblasti nebezpečí přístroje
4. Nosit ochranu zraku a sluchu.
5. Při čisticích a údržbových pracích přístroj vypnout a vytáhnout síťovou zástrčku.
6. Rotující díly! Nedávejte ruce a nohy do blízkosti otvorů.

2. Popis přístroje (obr. 1/2)

1. Sací trubka vpředu
2. Sací trubka vzadu
3. Přídavná rukojeť
4. Popruh
5. Za-/vypínač
6. Síťové vedení
7. Sběrací vak
8. Přepínač sání/foukání
9. Vodicí kolečka
10. Regulátor otáček
11. Nosič koleček
12. 2x šroub dlouhý
13. 2x šroub krátký
14. Hrdlo
15. Čisticí víko

3. Rozsah dodávky

- Otevřete balení a přístroj opatrně vyjměte z balení.
- Odstraňte obalový materiál a ochrany balení / dopravní pojistky (jsou-li k dispozici).
- Překontrolujte, zda je rozsah dodávky úplný.
- Zkontrolujte přístroj a příslušenství, zda nebyly při přepravě poškozeny.
- Balení si pokud možno uložte až do uplynutí záruční doby.

POZOR

Přístroj a obalový materiál nejsou dětská hračka! Děti si nesmějí hrát s plastovými sáčky, fóliemi a malými díly! Hrozí nebezpečí spolknutí a udušení!

- Originální návod k obsluze
- Bezpečnostní pokyny

4. Použití podle účelu určení

Zahradní vysavač / fukar je schválen pouze pro listí a zahradní odpady jako, tráva, malé větvičky. Jiné použití není dovoleno.

Stroj smí být používán pouze podle svého účelu určení. Každé další toto překračující použití neodpovídá použití podle účelu určení. Za z toho vyplývající škody nebo zranění všeho druhu ručí uživatel/obsluhující osoba a ne výrobce.

Dbejte prosím na to, že naše přístroje nebyly podle svého účelu určení konstruovány pro živnostenské,

řemeslnické nebo průmyslové použití. Nepřebíráme žádné ručení, pokud je přístroj používán v živnostenských, řemeslných nebo průmyslových podnicích a při srovnatelných činnostech.

4. Technická data

Motor na střídavý proud	230V ~ 50 Hz
Výkon	2600 W
Počet otáček naprázdno n_0	6000-14000 min ⁻¹
Ochranná třída	II / □
Rychlost vzduchu	270 km/h
Sací výkon	780 m ³ /h
Objem vaku	cca 45 l
Hladina akustického výkonu L_{WA}	106 dB (A)
Nejistota K	3 dB
Hladina akustického tlaku L_{pAd}	87,87 dB (A)
Vibrace a_{hv}	3,930 m/s ²
Nejistota K	1,5 m/s ²
Hmotnost	4,0 kg

Omezte tvorbu hluku a vibrace na minimum!

- Používejte pouze přístroje v bezvadném stavu.
- Pravidelně provádějte údržbu a čištění přístroje.
- Přizpůsobte Váš způsob práce přístroji.
- Nepřetěžujte přístroj.
- V případě potřeby nechte přístroj zkontrolovat.
- Přístroj vypněte, pokud ho nepoužíváte.
- Noste rukavice.

Zbývající rizika

I přesto, že obsluhujete elektrický přístroj podle předpisů, existují vždy zbývající rizika. V souvislosti s konstrukcí a provedením elektrického přístroje se mohou vyskytnout následující nebezpečí:

1. Poškození plic, pokud se nenosí žádná vhodná ochranná maska proti prachu.
2. Poškození sluchu, pokud se nenosí žádná vhodná ochrana sluchu.
3. Poškození zdraví, které je následkem vibrací na ruce a paže, pokud se přístroj používá delší dobu nebo není řádně veden a udržován.

6. Před uvedením do provozu

Před zapnutím se přesvědčte, zda údaje na typovém štítku souhlasí s údaji sítě.

Než začnete na přístroji provádět nastavení, vždy vytáhněte síťovou zástrčku ze sítě.

6.1. Montáž sací trubky (obr. 3a-3e)

- Přední a zadní sací trubku spojit dohromady (obr. 3a) a sešroubovat pomocí šroubu (obr. 3b/pol. 12).
- Nyní kompletní sací trubku zasunout do krytu motoru (obr. 3c) a sešroubovat pomocí šroubů (obr. 3d/pol. 12+13).
- Nosič koleček (obr. 3e/pol. 11) nasunout na přední sací trubku až na doraz (obr. 3e/pol. A) a upevnit pomocí šroubu (obr. 3e/pol. 13).

Upozornění: Dbejte prosím na to, aby byly před upevněním na přístroj vždy nejdříve pevně spojeny sací trubky, které poté už nesmí být rozpojeny!

6.2. Montáž sběracího vaku (obr. 4a-4c)

Nasuňte hrdlo (obr. 4a/pol. 14) na kryt motoru. Dbejte na slyšitelné zacvaknutí! Zavěste háček na sací trubku (obr. 4b/pol. 2). Poté nasuňte sběrací vak na hrdlo na krytu motoru a dbejte přitom na slyšitelné zacvaknutí (obr. 4c).

6.3 Montáž přidavné rukojeti (obr. 5a - 5c)

Uvolněte šroub (obr. 5a/pol. A) z vodící rukojeti (obr. 5a/pol. 3). Následně nasuňte vodící rukojeť ve směru šipky na motorovou jednotku tak, jak je znázorněno na obr. 5b.

Pozor: Aretační páčka se musí nacházet na pravé straně! Aretační šroub následně utáhněte, přičemž musí být aretační páčka zatvořena.

Uved'te přístroj do provozu teprve tehdy, pokud jste provedli kompletní montáž. Před každým uvedením do provozu je třeba zkontrolovat napájecí vedení přístroje, zda nevykazuje příznaky poškození, a jeho použití je možné pouze v bezvadném stavu.

6.4 Montáž čistící klapky (obr. 6a a 6b)

Nasuňte čistící klapku na motorovou jednotku tak, jak je znázorněno na obr. 6a. Při montáži dbejte na to, aby byl výstupek na spodním konci čistícího víka zaveden do odpovídajícího otvoru v krytu přístroje. Nyní pevně utáhněte upevňovací šroub (obr. 6b/pol. A).

Pozor! Přístroj nefunguje při nesprávně uzavřeném čisticím víku, mikrospínač přeruší zásobování proudem. Proto vždy dbát na pevné usazení čisticího víka a správné sešroubování.

7. Obsluha

7.1. Nastavit délku popruhu (obr. 1)

Délku popruhu na nošení (4) nastavit tak, aby mohla být sací trubka vedena těsně nad zemí. Dodatečně slouží k lehkému vedení sací trubky po zemi vodičí kolečka (9) na spodním konci sací trubky.

7.2. Přestavení přídatné rukojeti (obr. 5c)

Páčku (obr. 5c/pol. B) odklopením uvolnit. Nyní nastavit přídatnou rukojeť (obr. 5c/pol. 3) do požadované polohy a páčku opět zaklapnout.

7.3. Přístroj připojit a zapnout (obr. 7-8)

Přístroj může být připojen na každou zásuvku s ochranným kontaktem (230 V střídavé napětí) jistěnou min. 10 A. Zásuvka musí být jistěna ochranným spínačem proti chybnému proudu (FI). Spouštěcí proud smí činit max. 30 mA.

- Zástrčku přístroje zastrčit do spojky přípojného vedení přístroje (prodlužovačky).
- Přípojné vedení přístroje podle obrázku zajistit odlehčením od tahu kabelu nacházejícím se na přístroji.
- Na zapnutí stisknout za-/vypínač (5) a držet ho zmáčknutý.
- Na vypnutí pustit za-/vypínač.

7.4 Volba druhu provozu

7.4.1 Vysávání (obr. 9)

- Páčku (obr. 9/pol. 8) nastavte do polohy A. Toto je možné provést jak u vypnutého, tak u zapnutého přístroje.

7.4.2 Foukání (obr. 9)

- Páčku (obr. 9/pol. 8) nastavte do polohy B. Toto je možné provést jak u vypnutého, tak u zapnutého přístroje.
- Nasměrujte proud dopředu a pohybujte se pomalu, abyste listí nebo zahradní odpad sfoukli na hromadu, popř. jej odstranili z těžko přístupných míst.
- **Pozor!**
Před foukáním vyprázdněte vak. Jinak by mohl být vyfoukán již nasátý materiál.

7.5 Vyprázdnit vak (obr. 1)

Vyprázdněte vak (7) včas. Při velkém naplnění klesá zřetelně sací výkon. Organické odpady dejte na kompost.

- Přístroj vypnout a vytáhnout síťovou zástrčku.
- Zip na vaku (7) rozepnout a vysypat nasátý materiál.
- Zip na sběracím vaku (7) opět zapnout.

7.6 Regulace počtu otáček (obr. 1)

Přístroj je vybaven elektronickou regulací počtu otáček. K tomu otočte regulátor počtu otáček (obr. 1/pol. 10) do požadované polohy. Provozujte přístroj pouze s potřebným počtem otáček a nenechávejte ho zbytečně běžet při moc vysokých otáčkách.

8. Výměna síťového napájecího vedení

Pokud je síťové napájecí vedení poškozeno, musí být nahrazeno výrobcem nebo jeho zákaznickým servisem nebo kvalifikovanou osobou, aby se zabránilo nebezpečím.

9. Čištění, údržba a objednání náhradních dílů

Před všemi čisticími pracemi vytáhněte síťovou zástrčku.

9.1 Čištění

- Udržujte bezpečnostní zařízení, větrací otvory a kryt motoru tak prosté prachu a nečistot, jak jen to je možné. Otřete přístroj čistým hadrem nebo ho profoukněte stlačeným vzduchem při nízkém tlaku.
- Doporučujeme přímo po každém použití přístroj vyčistit.
- Pravidelně přístroj čistěte vlhkým hadrem a trochou mazlavého mýdla. Nepoužívejte žádné čisticí prostředky nebo rozpouštědla, mohlo by dojít k poškození plastových částí přístroje. Dbejte na to, aby se dovnitř přístroje nedostala voda.
- Po ukončení práce sejmut vak, obrátit ho naruby a důkladně vyčistit, aby se zabránilo vzniku plísňe a nepříjemného zápachu.
- Silně znečištěný vak může být vyprán vodou a mýdlem.
- Pokud se nechá zip jen těžko rozepnout, zip natřít suchým mýdlem.
- Sací / foukací trubku při znečištění vyčistit kartáčkem.

- Z důvodů znečištění nasávaným materiálem může být ztížen chod přepínací páčky (nasávání/vyfukování). V tomto případě se po několikerém přepnutí z nasávání na foukání chod páčky opět obnoví.
- Na čištění vnitřku krytu uvolnit šroubový spoj (obr. 8a/pol. A) a odebrat víko (obr. 8a/pol. B). Na čištění nepoužívejte žádné čisticí prostředky nebo tekutiny. Odstraňte usazeniny pomocí kartáčku, suchého hadru nebo stlačeného vzduchu. Při montáži víka dbejte na to, aby byl výstupek na spodním konci víka (obr. 8b/pol. A) zaveden do odpovídajícího otvoru v krytu (obr. 8b/pol. B).

Pozor: Přístroj nefunguje při nesprávně uzavřeném víku, mikrospínač přeruší zásobování proudem. Proto vždy dbát na pevnost víka a správné sešroubování.

9.2 Údržba

- Pokud se eventuálně vyskytnou poruchy na přístroji, nechejte přístroj překontrolovat pouze u odborníka nebo dílnou zákaznického servisu.
- Uvnitř přístroje se nevyskytují žádné další, údržbu vyžadující, díly.

9.3 Objednání náhradních dílů:

Při objednávce náhradních dílů je třeba uvést následující údaje:

- Typ přístroje
- Číslo výrobku přístroje
- Identifikační číslo přístroje
- Číslo náhradního dílu požadovaného náhradního dílu

Aktuální ceny a informace naleznete na www.isc-gmbh.info

10. Skladování

Skladujte přístroj a jeho příslušenství na tmavém, suchém a nezamrzajícím místě a mimo dosah dětí. Optimální teplota skladování leží mezi 5 a 30 °C. Uložte elektrický přístroj v originálním balení.

11. Likvidace a recyklace

Přístroj je uložen v balení, aby bylo zabráněno poškození při přepravě. Toto balení je surovina a tím znovu použitelné nebo může být dáno zpět do cirkulace surovin.

Přístroj a jeho příslušenství jsou vyrobeny z rozdílných materiálů, jako např. kov a plasty. Defektní součástky odevzdejte k likvidaci zvláštních odpadů. Zeptejte se v odborné prodejně nebo na místním zastupitelství!

CZ**12. Plán hledání chyb**

Chyba	Možná příčina	Odstranění
Přístroj se nerozeběhne	není k dispozici napětí	překontrolovat vedení a pojistky
	defektní kabel	překontrolovat
	přípojky na motoru uvolněné	nechat překontrolovat zákaznickým servisem
	sací trubka není správně namontovaná	dbát na správnou montáž
	Čistící víko není správně namontováno.	dbát na správnou montáž

⚠ Pozor!

Pri uporabi naprav je potrebno upoštevati preventivne varnostne ukrepe, da bi tako preprečili poškodbe in škodo na napravi. Zato ta navodila skrbno preberite. Ta varnostna navodila shranite dobro, da Vam bodo informacije vsak čas na razpolago. V primeru, da bi to napravo predali drugim osebam, Vas prosimo, da ta navodila za uporabo izročite skupaj z napravo. Mi ne prevzemamo nobene odgovornosti za nesreče ali škodo, ki bi nastala zaradi neupoštevanja teh navodil in varnostnih navodil.

1. Varnostni napotki**Poučenie**

- Starostlivo si prečitajte tento návod na obsluhu. Oboznámte sa s ovládacími alebo nastavovacími prvkami a so správnym používaním tohto prístroja.
- Osoby (vrátane detí), ktoré nie sú schopné bezpečne obsluhovať prístroj kvôli ich fyzickým, senzorickým alebo psychickým schopnostiam alebo kvôli ich neskúsenosti alebo neznalosti, nesmú tento prístroj obsluhovať bez dozoru alebo bez poučenia zodpovednou osobou. Deti by mali byť pod dozorom, aby sa zabezpečilo, že sa nebudú s prístrojom hrať.
- Nikdy nedovoľte tento prístroj obsluhovať deti.
- V žiadnom prípade nenechajte obsluhovať tento prístroj tie osoby, ktoré nie sú oboznámené s týmito pokynmi. Miestne predpisy môžu určovať minimálny vek pre obsluhujúcu osobu.
- Nikdy prístroj nepoužívajte vtedy, keď sa v blízkosti nachádzajú iné osoby, predovšetkým deti alebo domáce zvieratá.
- Používateľ je zodpovedný za nehody alebo ohrozenie, ktoré spôsobí tretím osobám na zdraví alebo na majetku.

Príprava

- Pri používaní prístroja je vždy potrebné použitie pevnej obuvi a dlhých nohavíc.
- Nenoste voľné oblečenie ani šperky. Môžu byť totiž zachytené nasávacím otvorom prístroja. Pri prácach vonku sa odporúčajú gumené rukavice a protišmyková pevná obuv. Ak máte dlhé vlasy, používajte sieťku na vlasy.
- Pri práci noste ochranné okuliare.
- Pri prácach vytvárajúcich prašné prostredie noste ochrannú dýchaciu masku.
- Pred každým používaním skontrolujte prístroj, prípojné vedenie a predlžovací kábel. Pracujte vždy len s bezchybným a nepoškodeným

prístrojom. Poškodené súčiastky musia byť okamžite vymenené odborným elektrikárom.

- Nepoužívajte prístroj nikdy s poškodenými ochrannými zariadeniami alebo ochrannými krytmi ani bez nainštalovaných ochranných zariadení, ako sú napr. odvádzacie a/alebo zachytávacie ústrojenstvo na trávu.
- Pri práci vonku smú byť používané len také predlžovacie káble, ktoré sú určené na použitie vo vonkajšom prostredí. Použité predlžovacie káble musia mať minimálny priečný rez 1,5 mm². Konektory musia byť odolné voči striekajúcej vode.

Prevádzka

- Prípojné vedenie prístroja viesť vždy vzadu smerom od prístroja.
- Ak je elektrický prípojný alebo predlžovací kábel poškodený, vytiahnite zástrčku von zo zásuvky. **NEDOTÝKAJTE SA KÁBLA PRED TÝM, NEŽ SA VYTIAHNE ZÁSTRČKA VON ZO ZÁSUVKY!**
- Nenoste prístroj zavesený za elektrický kábel.
- Vytiahnite zástrčku von zo zásuvky:
 - ak prístroj nepoužívate, premiestňujete alebo ho necháte bez dozoru;
 - ak prístroj kontrolujete, čistíte alebo odstraňujete zablokovanie;
 - ak uskutočňujete čistiace alebo údržbové práce alebo vymieňate príslušenstvo;
 - po kontakte s cudzími telesami alebo pri nenormálnych vibráciách
- Prístroj používajte len pri dennom svetle alebo pri dostatočnom umelom osvetlení.
- Nepodceňujte silu prístroja. Vždy dbajte na bezpečný postoj a udržiavajte rovnováhu.
- Zabráňte tomu, ak to je možné, aby sa prístroj používal v mokrej tráve.
- Dbajte na bezpečný postoj pri práci najmä vo svahoch.
- Vždy kráčať, nikdy nebežať.
- Udržujte vetrací otvor vždy čistý.
- Nasávací a fúkačiaci otvor nikdy nesmerujte na ľudí ani na zvieratá.
- Stroj sa smie prevádzkovať len v primeraných denných hodinách - nie skoro ráno ani neskoro večer, kedy by mohli byť rušené iné osoby. Musia sa dodržiavať doby predpísané miestnymi úradmi.
- Stroj sa musí prevádzkovať s pokiaľ možno najnižšími motorovými otáčkami pre vykonávanie príslušnej pracovnej činnosti.
- Pred zahájením fúkania sa musia hrablami a metlou uvoľniť cudzie telesá.
- Pri prašných podmienkach sa musí povrch zľahka navlhčiť alebo sa môže použiť

SK

zavlažovací prídavný diel, v prípade že je prítomný.

- Musí sa používať celá dýzová fúkacia násada, aby prúd vzduchu mohol pracovať blízko pri zemi.
- Dbajte na deti, domáce zvieratá, otvorené okná a bezpečne odfukujte cudzie predmety preč.

Údržba a skladovanie

- Postarajte sa o to, aby boli všetky matice, skrutky a čapy vždy pevne dotiahnuté, aby ste tak zabezpečili, že je prístroj v bezpečnom prevádzkovom stave.
- Zachytávacie zariadenie trávy často kontrolujte, či nie je opotrebované alebo deformované.
- Používajte vždy len náhradné rezné nástroje správneho typu.
- Z bezpečnostných dôvodov vymieňajte opotrebované alebo poškodené diely.
- Nepoužívané elektrické prístroje sa musia skladovať na suchom mieste.
- V prípade poškodenia sieťového prípojného vedenia prístroja sa musí toto vedenie vymeniť výrobcom alebo jeho zákazníckym zastúpením alebo kvalifikovanou osobou, aby sa zabránilo rizikám.

Prístroj môže byť zapojený na každú zásuvku istenú min. 10 A (so striedavým napätím 230 V). Zásuvka sa musí zabezpečiť prúdovým chráničom (FI). Vybavovací prúd smie byť max. 30 mA.

⚠ VÝSTRAHA!

Prečítajte si všetky bezpečnostné predpisy a pokyny.

Nedostatky pri dodržovaní bezpečnostných predpisov a pokynov môžu mať za následok úraz elektrickým prúdom, vznik požiaru a/alebo ťažké poranenia.

Všetky bezpečnostné predpisy a pokyny si odložte pre budúce použitie.

Bezpečnostné piktogramy na prístroji (obr. 10)

1. Pred uvedením do prevádzky si prečítajte návod na obsluhu.
2. Prístroj nepoužívajte pri daždi ani snehu. Prístroj chrániť pred vlhkom.
3. Udržujte bezpečnú vzdialenosť od tretích osôb.
4. Používajte ochranu očí a ochranu sluchu.
5. Pred čistením a údržbou prístroj vypnite a vytiahnite sieťovú zástrčku.
6. Rotujúce diely! Nepribližujte svoje ruky ani nohy do oblasti otvorov.

2. Popis prístroja (obr. 1/2)

1. Nasávacía rúra vpredu
2. Nasávacía rúra vzadu
3. Prídavná rukoväť
4. Nosný popruh
5. Vypínač zap/vyp
6. Sieťové vedenie
7. Zachytávacie vrece
8. Prepínač pre vysávanie/fúkanie
9. Kolieska
10. Regulátor otáčok
11. Držiak kolesa
12. 2x skrutka dlhá
13. 2x skrutka krátka
14. Hrdlo
15. Čistiace veko

3. Obsah dodávky

- Otvorte balenie a opatrne vyberte prístroj von z balenia.
- Odstráňte obalový materiál ako aj obalové/transportné poistky (pokiaľ sú obsiahnuté).
- Skontrolujte, či obsah dodávky kompletný.
- Skontrolujte, či nedošlo k poškodeniu prístroja a príslušenstva transportom.
- Pokiaľ možno, uschovajte si obal až do konca záručnej doby.

POZOR

Prístroj a obalový materiál nie sú hračky! Deti sa nesmú hrať s plastovými vreckami, fóliami ani malými dielmi! Hrozí nebezpečenstvo prehltnutia a udusení!

- Originálny návod na obsluhu
- Bezpečnostné predpisy

4. Predpisana namenska uporaba

Vysávač / fukár lístia sa smie používať výlučne len na lístie a záhradné odpady ako tráva, malé vetvičky. Iný spôsob použitia nie je prípustný.

Prístroj smie byť použitý len na ten účel, na ktorý bol určený. Každé iné odlišné použitie prístroja sa považuje za nespĺňajúce účel použitia. Za škody alebo zranenia akéhokoľvek druhu spôsobené nesprávnym používaním ručí používateľ / obsluhujúca osoba, nie však výrobca.

Prosím zohľadnite skutočnosť, že správny spôsob prevádzky našich prístrojov nie je na profesionálne, remeselnícke ani priemyselné použitie. Nepreberáme žiadne záručné ručenie, ak sa prístroj bude používať v profesionálnych, remeselníckych alebo priemyselných prevádzkach ako aj na činnosti rovnocenné s týmto použitím.

5. Technické údaje

Motor na striedavý prúd	230 V ~ 50 Hz
Výkon	2600 Watt
Otáčky pri voľnobehu n_0	6000-14000 min ⁻¹
Trieda ochrany	II / □
Rýchlosť vzduchu	270 km/h
Výkon vysávania	780 m ³ /h
Objem zachytávacieho vreca	cca 45 l
Hladina akustického výkonu $L_{WA,d}$	106 dB (A)
Nepresnosť K	3 dB
Hladina akustického tlaku L_{pAd}	87,87 dB (A)
Vibrácia a_{hv}	3,930 m/s ²
Nepresnosť K	1,5 m/s ²
Hmotnosť	4,0 kg

Obmedzte tvorbu hluku a vibráciu na minimum!

- Používajte len prístroje v bezchybnom stave.
- Pravidelne vykonávajte údržbu a čistenie prístroja.
- Prispôbte spôsob práce prístroju.
- Prístroj nepreťažujte.
- V prípade potreby nechajte prístroj skontrolovať.
- Prístroj vypnite, pokiaľ ho nepoužívate.
- Používajte rukavice.

Zvyškové riziká

Aj napriek tomu, že budete elektrický prístroj obsluhovať podľa predpisov, budú existovať zvyškové riziká. V súvislosti s konštrukciou a vyhotovením elektrického prístroja môže dôjsť k výskytu týchto nebezpečenstiev:

1. Poškodenie pľúc, pokiaľ sa nenosí žiadna vhodná ochranná maska proti prachu.
2. Poškodenie sluchu, pokiaľ sa nenosí žiadna vhodná ochrana sluchu.
3. Poškodenie zdravia, ktoré je následkom vibrácie rúk a ramien, pokiaľ sa prístroj bude používať dlhšiu dobu alebo sa nevedie a neudržiava správny spôsobom.

6. Pred uvedením do prevádzky

Presvedčte sa pred zapojením prístroja do siete o tom, či údaje na typovom štítku prístroja súhlasia s údajmi elektrickej siete.

Vytiahnite vždy zástrčku zo siete predtým, než budete vykonávať nastavenie na prístroji.

6.1. Montáž nasávacej rúry (obr. 3a-3e)

- Prednú nasávaciu rúru spojte so zadnou nasávacou rúrou (obr. 3a) a zoskrutkujte ich pomocou skrutky (obr. 3b/pol. 12).
- Potom nasuňte kompletnú nasávaciu rúru na kryt motora (obr. 3c) a zoskrutkujte pomocou skrutiek (obr. 3d/pol. 12+13).
- Držiak kolesa (obr. 3e/pol. 11) nasunúť na prednú nasávaciu rúru až na doraz (obr. 3e/pol. A) a zafixovať pomocou skrutky (obr. 3e/pol. 13).

Upozornenie: Prosím dbajte na to, aby boli pred upevnením na prístroj vždy najskôr pevne spojené obidve nasávacie rúry, ktoré následne nesmú byť rozoberané!

6.2. Montáž zachytávacieho vreca (obr. 4a-4c)

Nasuňte hrdlo (obr. 4a/pol. 14) na kryt motora. Dbajte na to, aby bolo počuť zakliknutie! Zveste hák na nasávaciu rúru (obr. 4b/pol. 2). Následne nastrčte zachytávacie vreca na hrdlo na kryte motora a dávajte pritom pozor na počuteľné zakliknutie (obr. 4c).

6.3 Montáž prídavnej rukoväte (obr. 5a - 5c)

Uvoľnite skrutku (obr. 5a/pol. A) z vodiacej rukoväte (obr. 5a/pol. 3). Následne nasuňte vodiacu rukoväť podľa znázornenia na obr. 5b v smere šípky na motorovú jednotku.

Pozor: Aretačná páčka sa musí nachádzať na pravej strane! Nakoniec pevne utiahnite skrutku, pričom musí byť zatvorená aretačná páčka.

Prístroj uveďte do prevádzky až vtedy, keď kompletne dokončíte montáž. Pred každým uvedením do prevádzky sa musí prípojné vedenie prístroja skontrolovať na príznaky poškodenia a smie sa používať len v bezchybnom stave.

6.4 Montáž čistiacej klapky (obr. 6a a 6b)

Nasuňte čistiacu klapku podľa znázornenia na obr. 6a na motorovú jednotku. Dbajte pri montáži na to, aby sa výstupok na spodnej strane čistiaceho veka zaviedol do príslušného otvoru na kryte prístroja. Potom pevne utiahnite upevňovaciu skrutku (obr. 6b/pol. A).

SK

Pozor! Prístroj nefunguje s nesprávnym zatvoreným čistiacim vekom, pretože mikrosplínač prerušuje napájanie prúdom. Preto vždy dbajte na pevné pripevnenie čistiaceho veka a správny skrutkový spoj.

7. Obsluha

7.1. Nastavenie dĺžky popruhu (obr. 1)

Dĺžka nosného popruhu (4) sa musí nastaviť tak, aby sa mohla vysávacía trubica viesť tesne ponad zem. Okrem toho slúži na jednoduchšie vedenie vysávacej trubice po zemi vodiace kolieska (9) na spodnej strane vysávacej trubice.

7.2. Nastavenie prídavnej rukoväte (obr. 5c)

Uvoľniť páčku (obr. 5c/pol. B) vyklopením. Následne umiestniť prídavnú rukoväť (obr. 5c/pol. 3) do požadovanej polohy a znovu zaklopiť páčku.

7.3. Zapojenie a zapnutie prístroja (obr. 7-8)

Prístroj môže byť zapojený na každú zásuvku istenú min. 10 A (so striedavým napätím 230 V). Zásuvka sa musí zabezpečiť prúdovým chráničom (FI).

Vybvavovací prúd smie byť max. 30 mA.

- Zástrčku prístroja zasunúť do spojky prístrojového prípojného vedenia (predĺžovací kábel).
- Prípojné vedenie prístrojabezpečiť v káblovom držiaku na odľahčenie ťahu podľa obrázku.
- V prípade zapnutia stlačte vypínač zap/vyp (5) a držte ho stlačený.
- Prístroj sa vypne, ak pustíte vypínač zap/vyp.

7.4 Voľba prevádzkového režimu

7.4.1 Vysávanie (obr. 9)

Otočte páčku (obr. 9/pol. 8) do polohy A. To sa môže uskutočniť v stave pokoja ako aj počas prevádzky prístroja.

7.4.2 Fúkanie (obr. 9)

- Otočte páčku (obr. 9/pol. 8) do polohy B. To sa môže uskutočniť v stave pokoja ako aj počas prevádzky prístroja.
- Nasmerujte prúd vzduchu smerom dopredu a pohybujte sa potom pomaly a sfúkavajte lístie alebo záhradné odpady na jedno miesto, resp. ho vyfúkavajte von z ťažko prístupných miest.
- **Pozor!**
Pred fúkaním musíte vyprázdniť zachytávacie vrece. V opačnom prípade by sa mohol už vysatý materiál dostať znovu von.

7.5 Vyprázdnenie zachytávacieho vreca (obr. 1)

Včas vyprázdňujte zachytávacie vrece (7). V prípade vysokého stavu naplnenia značne klesá výkon vysávania. Organické odpady dajte do kompostu.

- Vypnite prístroj a vytiahnite zástrčku zo siete.
- Otvorte zips na zachytávacom vreci (7) a vysypte vysatý materiál.
- Znovu zatvorte zips na zachytávacom vreci (7).

7.6 Regulácia otáčok (obr. 1)

Prístroj je vybavený elektronickou reguláciou otáčok. Otočte za účelom nastavenia regulátor otáčok (obr. 1/pol. 10) do požadovanej polohy. Prístroj prevádzkujte vždy len s potrebnými otáčkami a nenechajte ho bežať zbytočne na príliš vysoké otáčky.

8. Výmena sieťového prípojného vedenia

V prípade poškodenia sieťového prípojného vedenia prístroja sa musí vedenie vymeniť výrobcom alebo jeho zákazníckym zastúpením alebo podobne kvalifikovanou osobou, aby sa zabránilo rizikám.

9. Čištění, vzdrževanie in naročanje rezervnih delov

Pred vsemi čistilnimi deli izklopite električni vtikač iz električne priključne vtičnice.

9.1 Čištění

- Zaščitne naprave, zračne reže in ohišje motorja vzdržujte v karseda čistom stanju. Napravo zdrhnite s čisto krpo ali pa jo izpihajte s komprimiranim zrakom (pod nízkim pritiskom).
- Priporočamo, da napravo očistite takoj po vsaki uporabi.
- V rednih intervalih napravo očistite tudi z mokro krpo in mazavim milom. Ne uporabljajte nobenih čistilnih sredstev ali razredčil; ta sredstva lahko začnejo nažirati dele iz umetne mase. Pazite na to, da voda ne more prodrati v notranjost naprave.
- Po ukončení práce odobrať zachytávacie vrece, obrátiť na ruby a dôkladne vyčistiť, aby sa zabránilo vzniku plesní a nepríjemných zápachov.
- Silne znečistené zachytávacie vrece sa môže umyť vodou a mydlom.
- Ak sa dá zips len ťažko otvárať, natrite zuby zipsu suchým mydlom.
- Vysávaciu/fúkaciu trubicu vyčistite v prípade

znečistenia pomocou kefy.

- Z dôvodu znečistenia vysávaným materiálom sa môže zhoršiť chod prepínacej páčky (vysávanie/fúkanie). V tomto prípade sa po niekoľkonásobnom prepnutí z vysávania na fúkanie chod prepínacej páčky opäť zlepší.
- Na čistenie vnútorného priestoru je potrebné uvoľniť skrutkový spoj (obr. 8a/pol. A) a odobrať veko (obr. 8a/pol. B). Nepoužívajte na čistenie žiadne čistiace prostriedky ani tekutiny. Usadenia odstráňte pomocou kefy, suchej handry alebo stlačeného vzduchu. Pri montáži veka dbajte na to, aby sa výstupok na spodnej strane veka (obr. 8b/pol. A) zaviedol do príslušného otvoru na kryte prístroja/obr. 8b/pol. B).

Pozor: Prístroj nefunguje s nesprávne zatvoreným vekom, pretože mikropínač prerušuje napájanie prúdom. Preto vždy dbajte na pevné pripevnenie veka a správny skrutkový spoj.

9.2 Vzdrževanie

- V prípade, že sa vyskytujú poruchy na prístroji, nechajte prístroj skontrolovať výlučne len autorizovaným odborníkom resp. v zákaznickom servise.
- V notranjosti naprave se ne nahajajo nobeni deli, kateri bi terjali vzdrževanje.

9.3 Naročanje rezervnih delov:

Pri naročilu rezervnih delov navedite naslednje podatke:

- Tip stroja
- Številka artikla/stroja
- Identifikacijska številka stroja
- Številka rezervnega dela, ki ga naročate

Aktualne cene in informacije najdete na spletni strani www.isc-gmbh.info

10. Skladovanie

Skladujte prístroj a jeho príslušenstvo na tmavom, suchom a nezamrzajúcom mieste mimo dosahu detí. Optimálna teplota pre skladovanie je medzi 5 až 30 °C. Skladujte tento elektrický prístroj v originálnom balení.

11. Odstranjenjave in reciklaža

Naprava je ovita v ovojnino, da bi preprečili poškodovanje zaradi transporta. Ta ovojnina je surovina in jo kot tako lahko ponovno uporabimo ali pa jo predamo v reciklažo.

Naprava in njegov pribor so sestavljeni iz različnih materialov, kot n.pr. kovina in umetna masa. Defektne konstrukcijske dele predajte na deponijo za posebne odpadke. Povprašajte v strokovni trgovini ali pri občinski upravi!

SK**10. Plán na hľadanie porúch**

Porucha	Možná príčina	Náprava
Prístroj sa nerozbieha	nie je prítomné žiadne napätie	Skontrolovať vedenie a poistku
	Defektný kábel	Skontrolovať
	Uvoľnené prípojky na motore	Nechať skontrolovať v zákazníckom servise
	Vysávacía trubica nesprávne namontovaná	Dbáť na správnu montáž
	Čistiace veko nesprávne namontované.	Dbáť na správnu montáž

ISC GmbH · Eschenstraße 6 · D-94405 Landau/Isar



Konformitätserklärung

- erklårt folgende Konformität gemäß EU-Richtlinie und Normen für Artikel
 explains the following conformity according to EU directives and norms for the following product
 déclare la conformité suivante selon la directive CE et les normes concernant l'article
 dichiara la seguente conformità secondo la direttiva UE e le norme per l'articolo
 verklaart de volgende overeenstemming conform EU richtlijn en normen voor het product
 declara la siguiente conformidad a tenor de la directiva y normas de la UE para el artículo
 declara a seguinte conformidade, de acordo com a directiva CE e normas para o artigo
 attesterer følgende overensstemmelse i medfør af EU-direktiv samt standarder for artikel
 förklarar följande överensstämmelse enl. EU-direktiv och standarder för artikeln
 vakuuttaa, että tuote täyttää EU-direktiivin ja standardien vaatimukset
 tõendab toote vastavust EL direktiivile ja standarditele
 vydává následující prohlášení o shodě podle směrnice EU a norem pro výrobek
 potrjuje sledečo skladnost s smernico EU in standardi za izdelek
 vydáva nasledujúce prehlásenie o zhode podľa smernice EÚ a noriem pre výrobok
 a cikkekhez az EU-irányvonal és Normák szerint a következő konformitást jelenti ki
 deklaruje zgodność wymienionego poniżej artykułu z następującymi normami na podstawie dyrektywy WE.
 декларира съответното съответствие съгласно Директива на ЕС и норми за артикул
 paskaidro šādu atbilstību ES direktīvai un standartiem
 arībūdina šj atitikimā EU reikalavimams ir prekės normoms
 declară următoarea conformitate conform directivei UE și normelor pentru articolul
 δηλώνει την ακόλουθη συμμόρφωση σύμφωνα με την Οδηγία ΕΚ και τα πρότυπα για το προϊόν
 potvrđuje sljedeću usklađenost prema smjernicama EU i normama za artikl
 potvrđuje sljedeću usklađenost prema smjernicama EU i normama za artikl
 potvrđuje sledeću usklađenost prema smernicama EZ i normama za artikal
 следующим удостоверяется, что следующие продукты соответствуют директивам и нормам ЕС
 проголошує про зазначену нижче відповідність виробу директивам та стандартам ЄС на виріб
 ja izjavuva slednata soobraznost согласно EУ-директивата и нормите за артикли
 Ürünü ile ilgili AB direktifleri ve normları gereğince aşağıda açıklanan uygunluğu belirtir
 erklærer følgende samsvar i henhold til EU-direktivet og standarder for artikkel
 Lysir uppfyllingu EU-reglna og annarra staðla vöru

Laubsauger GC-EL 2600 E (Einhell)

- | | |
|---|---|
| <input type="checkbox"/> 87/404/EC_2009/105/EC | <input checked="" type="checkbox"/> 2006/42/EC |
| <input type="checkbox"/> 2005/32/EC_2009/125/EC | <input type="checkbox"/> Annex IV
Notified Body:
Notified Body No.:
Reg. No.: |
| <input type="checkbox"/> 2006/95/EC | |
| <input type="checkbox"/> 2006/28/EC | |
| <input checked="" type="checkbox"/> 2004/108/EC | <input checked="" type="checkbox"/> 2000/14/EC_2005/88/EC |
| <input type="checkbox"/> 2004/22/EC | <input checked="" type="checkbox"/> Annex V |
| <input type="checkbox"/> 1999/5/EC | <input type="checkbox"/> Annex VI
Noise: measured $L_{WA} = 102,79$ dB (A); guaranteed $L_{WA} = 106$ dB (A)
P = kW; L/Ø = cm
Notified Body: |
| <input type="checkbox"/> 97/23/EC | |
| <input type="checkbox"/> 90/396/EC_2009/142/EC | <input type="checkbox"/> 2004/26/EC
Emission No.: |
| <input type="checkbox"/> 89/686/EC_96/58/EC | |
| <input checked="" type="checkbox"/> 2011/65/EC | |

Standard references: EN 60335-1; IEC 60335-2-100; EN 15503; EN 62233;
EN 55014-1; EN 55014-2; EN 61000-3-2; EN 61000-3-3

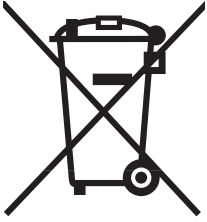
Landau/Isar, den 13.08.2013

Weichselgartner/General Manager

Liu/Product-Management

First CE: 13
Art.-No.: 34.332.90 I.-No.: 11013
Subject to change without notice

Archive-File/Record: NAPR008488
Documents registrar: Alexander Scheifl
Wiesenweg 22, D-94405 Landau/Isar



⑥ Nur für EU-Länder

Werfen Sie Elektrowerkzeuge nicht in den Hausmüll!

Gemäß europäischer Richtlinie 2002/96/EG über Elektro- und Elektronik-Altgeräte und Umsetzung in nationales Recht müssen verbrauchte Elektrowerkzeuge getrennt gesammelt werden und einer umweltgerechten Wiederverwertung zugeführt werden.

Recycling-Alternative zur Rücksendeaufforderung:

Der Eigentümer des Elektrogerätes ist alternativ anstelle Rücksendung zur Mitwirkung bei der sachgerechten Verwertung im Falle der Eigentumsaufgabe verpflichtet. Das Altgerät kann hierfür auch einer Rücknahmestelle überlassen werden, die eine Beseitigung im Sinne der nationalen Kreislaufwirtschafts- und Abfallgesetze durchführt. Nicht betroffen sind den Altgeräten beigefügte Zubehörteile und Hilfsmittel ohne Elektrobestandteile.

⑥ Samo za dežele članice EU:

Ne mečite električnega orodja med hišne odpadke.

V skladu z evropsko smernico 2002/96/EG o starih električnih in elektronskih aparatih in uporabo državnih zakonov je potrebno električna orodja zbirati ločeno in odstranjevati v namen reciklaže v skladu s predpisi o varovanju okolja.

Reciklažna alternativa za poziv za vračanje:

Lastnik električnega aparata je namesto vračanja aparata dolžan sodelovati pri pravilnem recikliranju v primeru odpovedi lastništvu aparata. Stari aparat se lahko v ta namen preda tudi na prevzemnem mestu, katero izvaja odstranjevanje v smislu državnega zakona o ravnanju z odpadki. To se ne nanaša na stare aparate priloženih delov pribora in pripomočkov brez električnih sestavnih delov.

⑥ Csak EU-országok

Ne dobja az elektromos szerszámokat a házi hulladék közé.

A villamos készülékekkel és elektromos-öregkészülékekkel kapcsolatos 2002/96/EG-i európai irányvonalaknak valamint ezeknek a nemzeti jogban történő realizálásának megfelelően az elhasznált villamos szerszámokat külön kell gyűjteni és egy környezetbaráti újraértékesítéshez juttatni.

Újrahasznosítás-alternatíva a visszaküldési felhíváshoz:

Az elektromos készülék tulajdonosa kötelezve van, a tulajdon feladása esetében, a visszaküldés helyett alternatív egy szakszerű értékesítésre. Ehhez az öreg készüléket egy visszavevő helynek lehet átengedni, amely a nemzetközi iparkörfolyamat és hulladéktörvény értelmében elvégzi a megsemmisítést. Ez nem érinti az öreg készülékekhez mellékelt villamosalkatrészek nélküli tartozékrészeket és segítőeszközöket.

 Samo za zemlje Europske zajednice



Elektroalate ne bacajte u kućno smeće.

U skladu s europskom odredbom 2002/96/EG o starim električnim i elektroničkim uređajima i njezinom primjenom u okviru državnog prava, istrošeni elektroalati moraju se odvojeno sakupiti i zbrinuti na ekološki način u svrhu recikliranja.

Alternativa s recikliranjem u odnosu na zahtjev za povrat uređaja:

Vlasnik elektro-uređaja alternativno je obavezan da umjesto povrata robe u slučaju odricanja vlasništva sudjeluje u stručnom zbrinjavanju elektro-uređaja. Stari uređaj može se u tu svrhu prepustiti i stanici za preuzimanje rabljenih uređaja koja će provesti uklanjanje u smislu državnog zakona o recikliranju i otpadu. Zakonom nisu obuhvaćeni dijelovi pribora ugrađeni u stare uređaje i pomoćni materijali bez električnih elemenata.

 Samo za zemlje EU



Ne bacajte elektro-alate u kućno smeće!

Shodno evropskoj smernici 2002/96/EG o starim električnim i elektronskim uređajima i primeni državnog prava, istrošeni elektro-alati mora da se odvojeno sakupe i eliminišu na ekološki primeren način u stanici za recikliranje.

Alternativa recikliranju prema zahtevima za povrat uređaja:

Vlasnik elektro-uređaja alternativno je obavezan da umesto povrata robe u slučaju predaje vlasništva učestvuje u stručnom eliminisanju elektro-uređaja. Stari uređaj može da se u tu svrhu prepusti i stanici za preuzimanje rabljenih uređaja koja će provesti odstranjivanje u smislu državnog zakona o reciklaži i otpadu. Zakonom nisu obuhvaćeni delovi pribora ugrađeni u stare uređaje i pomoćni materijali bez električnih elemenata.

 Pouze pro členské země EU



Nedávejte elektrické nářadí do domácího odpadu.

Podle Evropské směrnice 2002/96/EG o starých elektrických a elektronických přístrojích (WEEE) a podle národního práva musí být použité elektrické nářadí odděleně skladováno a odevzdáno k ekologické recyklaci.

Alternativa recyklace k zaslání zpět:

Vlastník elektrického přístroje je alternativně namísto zaslání zpět povinen ke spolupráci při odborné recyklaci v případě, že se rozhodne přístroj zlikvidovat. Starý přístroj může být v tomto případě také odevzdán do sběrný, která provede likvidaci ve smyslu národního zákony o hospodářském koloběhu a zákona o odpadech. Toto neplatí pro ke starým přístrojům přiložené části příslušenství a pomocné prostředky bez elektrických součástí.

 Len pre krajiny EÚ



Neodstraňujte elektrické prístroje ako domový odpad.

Podľa Európskej smernice 2002/96/ES o odpade z elektrických a elektronických zariadení (OEEZ) a v súlade s národnými právnymi predpismi sa musia použité elektronické prístroje odovzdať do triedeného zberu a musí sa zabezpečiť špecifické spracovanie a recyklácia.

Recyklačná alternatíva k výzve na spätný odber výrobku:

Vlastník elektrického prístroja je alternatívne namiesto spätnej zásielky povinný spolupracovať pri riadnej recyklácii prístroja voj môže byť za týmto účelom taktiež prenechaný zbernému miestu, ktoré vykoná odstránenie v zmysle národného zákona o recyklácii a ckých komponentov.

Ⓧ

Der Nachdruck oder sonstige Vervielfältigung von Dokumentation und Begleitpapieren der Produkte, auch auszugsweise ist nur mit ausdrücklicher Zustimmung der ISC GmbH zulässig.

Ⓧ

Ponatis ali druge vrste razmnoževanje dokumentacije in spremljajočih dokumentov proizvodov proizvajalca, tudi v izvodkih, je dovoljeno samo z izrecnim soglasjem firme ISC GmbH.

Ⓧ

Az termékek dokumentációjának és kiséző okmányainak az utánnymása és sokszorosítása, kivonatosan is csak az ISC GmbH kifejezett beleegyezésével engedélyezett.

Ⓧ

Naknadno tiskanje ili slična umnožavanja dokumentacije i pratećih papira ovih proizvoda, čak i djelomično kopiranje, moguće je samo uz izričito dopuštenje tvrtke ISC GmbH.

Ⓧ

Potpuno ili delimično štampanje ili umnožavanje dokumentacije i službenih papira koji su priloženi proizvodu dozvoljeno je samo uz izričitu saglasnost firme ISC GmbH.

Ⓧ

Dotisk nebo jiné rozmnožování dokumentace a průvodních dokumentů výrobků, také pouze výňatků, je přípustné výhradně se souhlasem firmy ISC GmbH.

Ⓧ

Kopírovanie alebo iné rozmnožovanie dokumentácie a sprievodných podkladov produktov, a to aj čiastočné, je prípustné len s výslovným povolením spoločnosti ISC GmbH.

- Ⓓ Technische Änderungen vorbehalten
- Ⓔ Tehnične spremembe pridržane.
- Ⓗ Technikai változások jogát fenntartva
- ⓂⓂ Zadržavamo pravo na tehnične izmjene.
- Ⓟ Zadržavamo pravo na tehničke promene
- ⒸⒶ Technické změny vyhrazeny
- ⓀⓂ Technické změny vyhradené

GARANCIJSKI LIST

Spoštovana stranka!

za naše izdelke izvajamo strogo končno kontrolo kakovosti. Če ta naprava kljub temu ne deluje brezhibno, to zelo obžalujemo in vas prosimo, da se obrnete na našo servisno službo na naslovu, ki je naveden na tej garancijski kartici. Z veseljem vam bomo svetovali tudi po telefonu na navedeni številki servisne službe. Za uveljavljanje garancijskih zahtevkov velja naslednje:

1. Ti garancijski pogoji urejajo dodatne garancijske storitve. Ta garancija ne vpliva na vaše zakonske garancijske zahtevke. Naše garancijske storitve so za vas brezplačne.
2. Garancijske storitve se nanašajo izključno na napake na napravi, ki dokazljivo temeljijo na napaki v materialu ali izdelavi, in jih lahko po izbiri popravimo ali pa napravo zamenjamo.
Prosimo, upoštevajte, da naše naprave niso bile zasnovane za uporabo v poklicu, obrti ali za poklicno uporabo. Garancijska pogodba tako ne nastane, če napravo v garancijskem obdobju uporabljate za v obrtnih, rokodelskih ali industrijskih obratih ali če je bila izpostavljena obremenitvam, ki so temu enakovredna.
3. Iz garancije so izvzeti:
 - Škoda na napravi, ki je nastala zaradi neupoštevanja navodil za montažo ali zaradi nestrokovne inštalacije, neupoštevanja navodil za uporabo (kot npr. s priključitvijo na napačno omrežno napetost ali vrsto toka), neupoštevanja navodil za vzdrževanje in varnostnih določil ali zaradi izpostavitve naprave nenormalnim okoljskim pogojem ali zaradi neustrezne nege in vzdrževanja.
 - Škoda na napravi, ki je nastala zaradi nenamenske ali nestrokovne uporabe (npr. zaradi preobremenitve naprave ali uporabe v orodjih ali opremi, za katera ni odobrena), vdor tujkov v napravo (npr. peska, kamnov ali prahu, poškodb pri transportu), uporabe sile ali zunanje sile (npr. poškodbe pri padcih).
 - Škode na napravi ali delih naprave, ki je nastala kot posledica uporabe oz. običajne ali drugačne obrabe.
4. Garancijsko obdobje traja 24 mesecev in se začne z datumom nakupa naprave. Garancijske zahtevke je treba uveljaviti pred potekom garancijskega obdobja v roku dveh tednov, ko opazite okvaro. Uveljavljanje garancijskih zahtevkov po poteku garancijskega obdobja je izključeno. Popravilo ali menjava naprave ne podaljša garancijskega obdobja, niti ne predstavlja začetka novega garancijskega obdobja za storitev, izvedeno na napravi ali za morebitne vgrajene nadomestne dele. To velja tudi pri servisih na kraju samem.
5. Za uveljavljanje vašega garancijskega zahtevka okvarjeno napravo prijavite na: www.isc-gmbh.info. Če sodi okvara v obseg garancijske storitve, vam bomo takoj vrnili popravljeno ali novo napravo.

Seveda bomo proti plačilu z veseljem odpravili tudi okvare na napravi, ki v garancijski obseg ne sodijo ali ne sodijo več. Napravo nam pošljite na spodaj naveden naslov servisa.

Opozarjamo na omejitve v okviru te garancije za obrabne, potrošne in manjkajoče dele v skladu s servisnimi informacijami, opisanimi v teh navodilih za uporabo.

GARANCIAOKMÁNY

Tisztelt Vevő,

termékeink szigorú minőségi ellenőrzés alá vannak vetve. Ha ez a készülék mégis egyszer nem működne kifogástalanul, akkor azt nagyon sajnáljuk és kérjük Önt forduljon a szervízszolgáltatásunkhoz amely ebben a garanciakártyában megadott cím alatt található. Szívesen állunk a rendelkezésére telefonon is, az alul megadott szervízsám alatt. A garanciaigény érvényesítésével kapcsolatban a következő érvényes:

1. Ezek a garanciafeltételek rendezik a kiegészítő garanciateljesítményeket. A jogi szavatossági igényei, nincsenek ez a garancia által érintve. A garanciateljesítményünk az Ön számára díjmentes.
2. A garanciateljesítmény csak kizárólagosan olyan hibákra terjed ki a készüléken, amelyek bebizonyíthatóan egy anyag- vagy egy gyári hibán alapszanak és korlátozva van választásunk szerint, vagy ezeknek a hibáknak az elhárítására vagy a készülék kicserélésére.
Kérjük vegye figyelembe, hogy a készülékeink rendeltetésük szerint nem az ipari, kézműipari vagy szakmai használatra lettek konstruálva. Ezért a garanciaszerződés nem jön létre, ha a készülék a garancia ideje alatt kisipari, kézműipari vagy ipari üzemek területén lett használva vagy ha, egyenértékű igénybevételnek lett kitéve.
3. A szavatosságunk alól ki vannak véve:
 - olyan károk a készüléken, amelyek az összeszerelési utasítás figyelmen kívül hagyása vagy amelyek a nem szakszerű felszerelés, a használati utasítás figyelmen kívül hagyása (mint például egy rossz hálózati feszültségre vagy áramfajtára való rákapsolás), vagy a karbantartási és biztonsági határozatok figyelmen kívül hagyása vagy a készüléknek egy nem normális környezeti feltételeknek történő kitétele vagy egy hiányos ápolás és karbantartás által keletkeztek.
 - károk a készüléken, amelyek egy rossz bánásmód vagy nem szakszerű használatok (mint például a készülék túlterhelése vagy nem engedélyezett betétszerszámok vagy tartozékok használata), idegen testeknek a készülékbe levő behatolása (mint például homok, kövek és por, szállítási károk), erőszak kifejtése vagy idegenkezűség (mint például leesés általi károk) által jöttek létre.
 - károk a készüléken vagy a készülék részein, amelyek a használatnak megfelelő, szokásos vagy egyéb természetes elkopásra vezethetőek vissza.
4. A garancia időtartama 24 hónap és a készülék vásárlási napjával kezdődik. Garanciaigényeket a garancia idő lejáratá előtt kell, két héten belül, a defekt felismerése után érvényesíteni. Ki van zárva a garanciaigények érvényesítése a garanciaidő letelte után. A készülék javítása vagy kicserélése nem hosszabbítja meg a szavatosság idejét, se nem indul ez a teljesítmény által egy új garanciaidő a készülékre vagy az esetleg beépített pótalkatrészekre. Ez egy helyszíni szervíz esetében is érvényes.
5. A garanciajogának az érvényesítéséhez kérjük jelentse be a defektes készüléket a következő cím alatt: www.isc-gmbh.info. Ha a defekt a garanciateljesítményünk keretén belül van, akkor azonnal visszakap egy megjavított vagy egy új készüléket.

Magától érthető, hogy a költségek megtérítése ellenében szívesen megjavítsuk azokat a készüléken levő defekteket, amelyek nem esnek a garancia terjedelme alá vagy amelyeket már nem érinti a garancia. Ehhez kérjük a készüléket a szervízcímünkre beküldeni.

Ennek a használati utasításnak a szervíz-információja szerint utalunk ennek a garanciának a gyorsan kopó részekkel, használati részekkel és hiányzó részekkel kapcsolatban fennálló fenntartásaira.

HR BIH JAMSTVENI LIST

Poštovani kupče,

naši proizvodi podliježu strogoj kontroli kvalitete. Ako ovaj uređaj ipak ne bi besprijekorno funkcionirao, jako nam je žao i molimo Vas da se obratite našoj servisnoj službi na adresu navedenu na ovom jamstvenom listu.

Također ćemo Vam sa zadovoljstvom pomoći putem telefona na navedenom broju servisa. Za zahtijevanje jamstva vrijedi sljedeće:

1. Ovi jamstveni uvjeti reguliraju dodatna jamstva. Ovo jamstvo ne utječe na Vaše zakonske jamstvene zahtjeve. Naša jamstvena usluga za Vas je besplatna.
2. Usluga jamstva obuhvaća isključivo nedostatke na uređaju koji su dokazano posljedica greške u materijalu ili proizvodne greške i ograničena je na uklanjanje takvih nedostataka ili zamjenu uređaja, po našem izboru. Molimo Vas da obratite pozornost na to da naši uređaji nisu pogodni za korištenje u komercijalne, obrtničke ili profesionalne svrhe. Stoga se ugovor o jamstvu neće realizirati ako je uređaj u razdoblju jamstva korišten u komercijalne, obrtničke ili industrijske svrhe, ili je bio izložen identičnom opterećenju.
3. Naše jamstvo isključuje:
 - Štete na uređaju koje nastanu zbog nepridržavanja uputa za montažu ili zbog nestručne instalacije, nepridržavanja uputa za uporabu (kao npr. zbog priključka na pogrešni mrežni napon ili vrstu struje) ili nepridržavanja odredbi za održavanje i sigurnosnih odredbi, ili zbog izlaganja uređaja nenormalnim uvjetima okoline, ili zbog nedostatka njege i održavanja.
 - Štete na uređaju koje nastanu zbog zlouporabe ili nestručne primjene (kao npr. preopterećenje uređaja ili korištenje nedopuštenih namjenskih alata ili pribora), zbog prodiranja stranih tijela u uređaj (kao npr. pijesak, kamenje ili prašina, transportna oštećenja), zbog primjene sile ili vanjskih djelovanja (npr. oštećenja zbog pada).
 - Štete na uređaju ili dijelovima uređaja čiji je uzrok prirodno trošenje uporabom, uobičajeno ili ostalo trošenje.
4. Jamstveni rok iznosi 24 mjeseca a počinje s danom kupnje uređaja. Jamstveni zahtjevi podnose se prije isteka jamstvenog roka u roku od dva tjedna nakon što utvrdite kvar. Podnošenje zahtjeva nakon isteka jamstvenog roka ne prihvaća se. Popravak ili zamjena uređaja neće rezultirati produljenjem jamstvenog roka, niti zbog ove usluge za uređaj ili eventualno ugrađene rezervne dijelove stupa na snagu novi jamstveni rok. To vrijedi također kod korištenja usluge na licu mjesta.
5. Za zahtijevanje jamstva neispravan uređaj treba prijaviti na: www.isc-gmbh.info. Ako naša jamstvena usluga obuhvaća kvar na uređaju, odmah ćemo Vam vratiti popravljeni ili novi uređaj.

Podrazumijeva se da uz naknadu troškova također popravljamo kvarove koje jamstvo ne ili više ne obuhvaća. Molimo Vas da u tom slučaju uređaj pošaljete na adresu našeg servisa.

Upozoravamo na ograničenja ovog jamstva za potrošne, istrošene i neispravne dijelove u skladu s informacijama o servisu u ovim uputama za uporabu.

ZÁRUČNÍ LIST

Vážená zákaznice, vážený zákazníku,

naše výrobky podléhají přísné kontrole kvality. Pokud i přesto tento přístroj bezvadně nefunguje, je nám to velice líto a prosíme Vás, abyste se obrátili na naši servisní službu na adrese uvedené na tomto záručním listu. Rádi Vám budeme k dispozici také telefonicky na uvedeném servisním telefonním čísle. Pro uplatňování požadavků poskytnutí záruky platí následující:

1. Tyto záruční podmínky upravují dodatečné záruky. Vaše zákonem stanovené nároky na záruku zůstanou touto zárukou nedotčeny. Naše záruka je pro Vás bezplatná.
2. Záruka se vztahuje výhradně na nedostatky na přístroji, které jsou prokazatelně způsobeny chybou materiálu nebo výrobní chybou, a podle našeho uvážení je omezena na odstranění těchto nedostatků na přístroji nebo výměnu přístroje.
Dbejte prosím na to, že naše přístroje nebyly podle svého účelu určeny konstruovány pro živnostenské, řemeslnické nebo odborné použití. Záruční smlouva se proto nenaplní, pokud byl přístroj během záruční doby používán v živnostenských, řemeslnických nebo průmyslových podnicích nebo byl vystaven srovnatelnému zatížení.
3. Z naší záruky jsou vyloučeny:
 - Škody na přístroji, které vznikly nedodržením montážního návodu nebo na základě neoborné instalace, nedodržením návodu k použití (jako např. připojení na chybné síťové napětí nebo druh el. proudu), nebo nedodržením pokynů k údržbě a bezpečnostních pokynů, vystavením přístroje nepřírodným povětrnostním podmínkám nebo nedostatečnou péčí a údržbou.
 - Škody na přístroji, které vznikly neoprávněným nebo nesprávným použitím (jako např. přetížení přístroje nebo použití neschválených přídavných nástrojů nebo příslušenství), vniknutím cizích těles do přístroje (jako např. písek, kameny nebo prach, škody při přepravě), používáním násilí nebo cizím působením (jako např. škody způsobené pádem).
 - Škody na přístroji nebo na dílech přístroje, které jsou způsobeny běžným opotřebením přiměřeného použití nebo jiným přirozeným opotřebením.
4. Záruční doba činí 24 měsíců a začíná datem koupě přístroje. Požadavky poskytnutí záruky musí být uplatňovány před uplynutím záruční doby během dvou týdnů poté, co byla vada zjištěna. Uplatňování požadavků poskytnutí záruky po uplynutí záruční doby je vyloučeno. Oprava nebo výměna přístroje nevede ani k prodloužení záruční doby, ani nedejde tímto výkonem k zahájení nové záruční doby pro tento přístroj nebo pro jakékoli zabudované náhradní díly. To platí také při využití místního servisu.
5. Pro uplatňování požadavků poskytnutí záruky nahlaste prosím Váš defektní přístroj na: www.isc-gmbh.info. Pokud je defekt přístroje zahrnut v naší záruce, obdržíte obratem zpátky opravený nebo nový přístroj.

Samozřejmě Vám rádi odstraníme nedostatky na přístroji na Vaše náklady, pokud tyto nedostatky nejsou nebo už nejsou zahrnuty v rozsahu záruky. V takovém případě nám prosím zašlete přístroj na naši servisní adresu.

V případě rychle opotřebitelných dílů, spotřebních dílů a chybějících dílů poukážeme na omezení této záruky podle servisních informací uvedených v tomto návodu k obsluze.

SK ZÁRUČNÝ LIST

Vážená zákazníčka, vážený zákazník,

naše výrobky podliehajú prísnej kontrole kvality. V prípade, že nebude prístroj napriek tomu bezchybne fungovať, je nám to veľmi ľúto a prosíme Vás, aby ste sa obrátili na našu servisnú službu na adrese uvedenej na tomto záručnom liste. Radi Vám budeme k dispozícii taktiež telefonicky na uvedenom servisnom telefónnom čísle. Pre uplatnenie nárokov na záručné plnenie platia nasledujúce podmienky:

1. Tieto záručné podmienky upravujú dodatočné záručné plnenie. Vaše zákonné nároky na záruku nie sú touto zárukou dotknuté. Naše záručné plnenie je pre Vás zadarmo.
2. Záručné plnenie sa vzťahuje výlučne len na nedostatky na prístroji, ktoré sú preukázateľne spôsobené chybami materiálu alebo výrobnými chybami, a podľa nášho uváženia je obmedzené na odstránenie týchto nedostatkov na prístroji resp. výmenu prístroja.
Prosím, dbajte na to, že naše prístroje neboli svojim určením konštruované na profesionálne, remeselnícke ani odborné použitie. Táto záručná zmluva sa preto neuzatvára, ak sa prístroj počas záručnej doby používal v profesionálnych, remeselníckych alebo priemyselných prevádzkach, alebo ak bol vystavený namáhaniu rovnocennému s takýmto použitím.
3. Z našej záruky sú vylúčené:
 - Škody na prístroji, ktoré boli spôsobené nedodržaním montážneho návodu alebo na základe neodbornej inštalácie, nedodržaním návodu na použitie (ako napr. pripojením na nesprávne sieťové napätie alebo druh prúdu) alebo nedodržaním pokynov pre údržbu a bezpečnostných pokynov alebo vystavením prístroja abnormálnym poveternostným podmienkam alebo nedostatočnou starostlivosťou a údržbou.
 - Škody na prístroji, ktoré boli spôsobené zneužívaním alebo nesprávnym používaním (ako napr. preťaženie prístroja alebo použitie neprípustných pracovných nástrojov alebo príslušenstva), vniknutím cudzích telies do prístroja (ako napr. piesok, kamene alebo prach, prepravné poškodenia), použitím násillia alebo cudzieho pôsobenia (napr. škody spôsobené pádom).
 - Škody na prístroji alebo na častiach prístroja, ktoré zodpovedajú príslušnému pracovnému, bežnému alebo inému prirodzenému opotrebeniu.
4. Doba záruky je 24 mesiacov a začína plynúť od dátumu zakúpenia prístroja. Nároky na záruku sa musia uplatniť pred koncom uplynutia záručnej doby do dvoch týždňov od zistenia nedostatku. Uplatnenie nárokov na záruku po uplynutí záručnej doby je vylúčené. Oprava alebo výmena prístroja nevedie k predĺženiu záručnej doby ani nedochádza na základe tohto plnenia ku vzniku novej záručnej doby pre prístroj ani pre akékoľvek inštalované náhradné diely. To platí taktiež pri použití miestneho servisu.
5. Pre uplatnenie Vášho nároku, prosím nahláste defektný prístroj na adrese: www.isc-gmbh.info. Ak spadá defekt prístroja pod naše záručné plnenie, dostanete obratom naspäť opravený alebo nový prístroj.

Samozrejme Vám radi opravíme nedostatky na prístroji na Vaše náklady, ak tieto nedostatky nespádajú alebo už nespádajú do rozsahu záruky. Prosím, pošlite nám v takom prípade prístroj na našu servisnú adresu.

Ohľadne opotrebovaných, spotrebných a chýbajúcich dielov poukazujeme na obmedzenia tejto záruky podľa servisných informácií uvedených v tomto návode na obsluhu.

D GARANTIEURKUNDE

Sehr geehrte Kundin, sehr geehrter Kunde,

unsere Produkte unterliegen einer strengen Qualitätskontrolle. Sollte dieses Gerät dennoch einmal nicht einwandfrei funktionieren, bedauern wir dies sehr und bitten Sie, sich an unseren Servicedienst unter der auf dieser Garantiekarte angegebenen Adresse zu wenden. Gerne stehen wir Ihnen auch telefonisch über die angegebene Servicereferenznummer zur Verfügung. Für die Geltendmachung von Garantieansprüchen gilt folgendes:

1. Diese Garantiebedingungen regeln zusätzliche Garantieleistungen. Ihre gesetzlichen Gewährleistungsansprüche werden von dieser Garantie nicht berührt. Unsere Garantieleistung ist für Sie kostenlos.
2. Die Garantieleistung erstreckt sich ausschließlich auf Mängel am Gerät, die nachweislich auf einem Material- oder Herstellungsfehler beruhen und ist nach unserer Wahl auf die Behebung solcher Mängel am Gerät oder den Austausch des Gerätes beschränkt. Bitte beachten Sie, dass unsere Geräte bestimmungsgemäß nicht für den gewerblichen, handwerklichen oder beruflichen Einsatz konstruiert wurden. Ein Garantievertrag kommt daher nicht zustande, wenn das Gerät innerhalb der Garantiezeit in Gewerbe-, Handwerks- oder Industriebetrieben verwendet wurde oder einer gleichzusetzenden Beanspruchung ausgesetzt war.
3. Von unserer Garantie ausgenommen sind:
 - Schäden am Gerät, die durch Nichtbeachtung der Montageanleitung oder aufgrund nicht fachgerechter Installation, Nichtbeachtung der Gebrauchsanleitung (wie durch z.B. Anschluss an eine falsche Netzspannung oder Stromart) oder Nichtbeachtung der Wartungs- und Sicherheitsbestimmungen oder durch Aussetzen des Geräts an anomale Umweltbedingungen oder durch mangelnde Pflege und Wartung entstanden sind.
 - Schäden am Gerät, die durch missbräuchliche oder unsachgemäße Anwendungen (wie z.B. Überlastung des Gerätes oder Verwendung von nicht zugelassenen Einsatzwerkzeugen oder Zubehör), Eindringen von Fremdkörpern in das Gerät (wie z.B. Sand, Steine oder Staub, Transportschäden), Gewaltanwendung oder Fremdeinwirkungen (wie z. B. Schäden durch Herunterfallen) entstanden sind.
 - Schäden am Gerät oder an Teilen des Geräts, die auf einen gebrauchsgemäßen, üblichen oder sonstigen natürlichen Verschleiß zurückzuführen sind.
4. Die Garantiezeit beträgt 24 Monate und beginnt mit dem Kaufdatum des Gerätes. Garantieansprüche sind vor Ablauf der Garantiezeit innerhalb von zwei Wochen, nachdem Sie den Defekt erkannt haben, geltend zu machen. Die Geltendmachung von Garantieansprüchen nach Ablauf der Garantiezeit ist ausgeschlossen. Die Reparatur oder der Austausch des Gerätes führt weder zu einer Verlängerung der Garantiezeit noch wird eine neue Garantiezeit durch diese Leistung für das Gerät oder für etwaige eingebaute Ersatzteile in Gang gesetzt. Dies gilt auch bei Einsatz eines Vor-Ort-Services.
5. Für die Geltendmachung Ihres Garantieanspruches melden Sie bitte das defekte Gerät an unter: www.isc-gmbh.info. Ist der Defekt des Gerätes von unserer Garantieleistung erfasst, erhalten Sie umgehend ein repariertes oder neues Gerät zurück.

Selbstverständlich beheben wir gegen Erstattung der Kosten auch gerne Defekte am Gerät, die vom Garantieumfang nicht oder nicht mehr erfasst sind. Dazu senden Sie das Gerät bitte an unsere Serviceadresse.

Für Verschleiß-, Verbrauchs- und Fehlteile verweisen wir auf die Einschränkungen dieser Garantie gemäß den Service-Informationen dieser Bedienungsanleitung.

iSC GmbH • Eschenstraße 6 • 94405 Landau/Isar (Deutschland)

09951 / 95 920 + Durchwahl:			
Allgemeine Fragen	-00	Klima / Heizen / Entfeuchten	-30
Stromerzeuger	-05	Werkzeugtechnik - Handgeführt	-35
Gartentechnik - Benzin	-10	Werkzeugtechnik - Stationär	-40
Gartentechnik - Elektro	-15	Fragen zur Rechnung	-50
Gartentechnik - Akku	-20	Reparaturanfragen	-60
Gewächshaus / Metallgerätehaus	-25		

Telefax: 01805 / 835 830 (Festnetz: 14 ct/min, Mobilfunk max.: 42 ct/min)
E-Mail: info@isc-gmbh.info · Internet: www.isc-gmbh.info
iSC GmbH · Eschenstraße 6 · 94405 Landau/Isar (Deutschland)