



Einhell
HOME

TH-CD 14,4-2

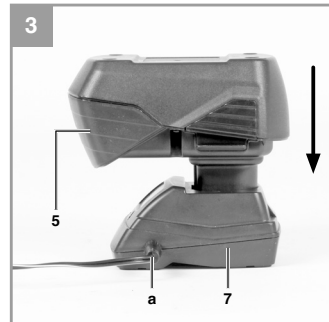
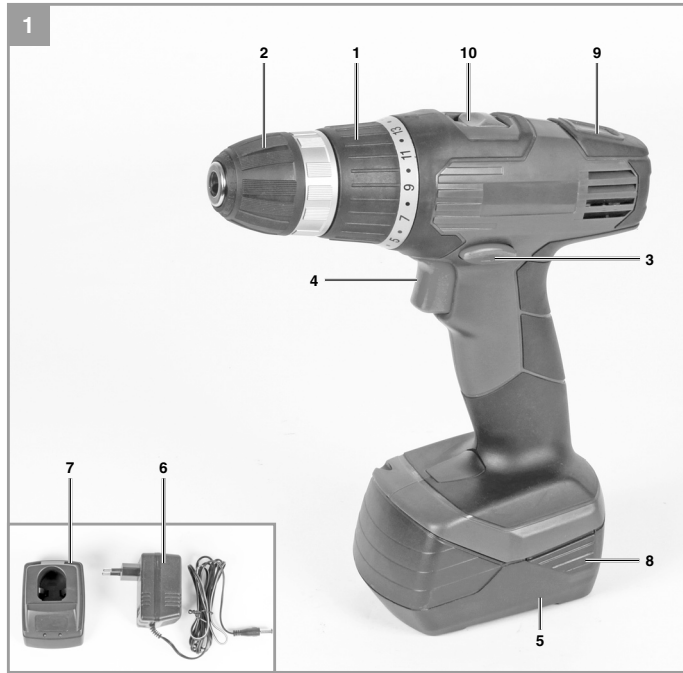
- D Originalbetriebsanleitung
Akku-Bohrschrauber
- PL Instrukcja oryginalna
Wiertarko-
wkrętarkaakumulatorowa
- RUS Оригинальное руководство по
эксплуатации
Аккумуляторный гайковерт
- RO Instrucțiuni de utilizare originale
Mașină de găurit și înșurubat cu
acumulator
- BG Оригинално упътване за
употреба
Акумулаторен винтоверт
- GR Πρωτότυπες Οδηγίες χρήσης
Δράπανο μπαταρίας
- TR Orijinal Kullanma Talimatı
Akülü vidalama
- UKR Оригінальна інструкція з
експлуатації
Дриль-винрутка

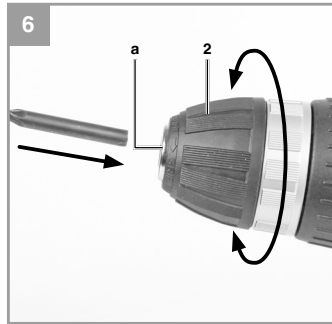
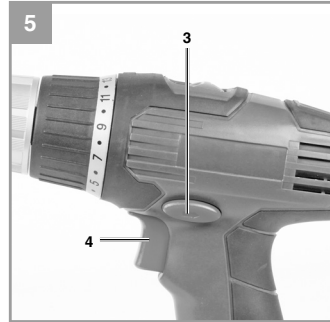
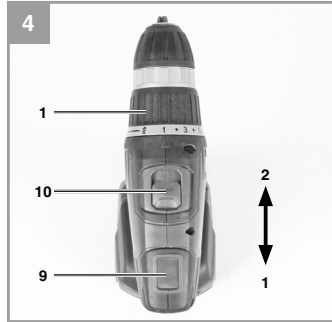
5 CE



Art.-Nr.: 45.135.30

I.-Nr.: 11011







D



Warnung - Zur Verringerung des Verletzungsrisikos Bedienungsanleitung lesen



Tragen Sie einen Gehörschutz. Die Einwirkung von Lärm kann Gehörverlust bewirken.



Tragen Sie eine Staubschutzmaske. Beim Bearbeiten von Holz und anderer Materialien kann gesundheitsschädlicher Staub entstehen. Asbesthaltiges Material darf nicht bearbeitet werden!



Tragen Sie eine Schutzbrille. Während der Arbeit entstehende Funken oder aus dem Gerät heraus tretende Splitter, Späne und Stäube können Sichtverlust bewirken.



Um eine Beschädigung des Getriebes zu vermeiden, darf die Gangumschaltung nur im Stillstand umgeschaltet werden



D

⚠ Achtung!

Beim Benutzen von Geräten müssen einige Sicherheitsvorkehrungen eingehalten werden, um Verletzungen und Schäden zu verhindern. Lesen Sie diese Bedienungsanleitung / Sicherheitshinweise deshalb sorgfältig durch. Bewahren Sie diese gut auf, damit Ihnen die Informationen jederzeit zur Verfügung stehen. Falls Sie das Gerät an andere Personen übergeben sollten, händigen Sie diese Bedienungsanleitung / Sicherheitshinweise bitte mit aus. Wir übernehmen keine Haftung für Unfälle oder Schäden, die durch Nichtbeachten dieser Anleitung und den Sicherheitshinweisen entstehen.

1. Sicherheitshinweise

Die entsprechenden Sicherheitshinweise finden Sie im beiliegenden Heftchen!

⚠ Warnung

Lesen Sie alle Sicherheitshinweise und Anweisungen. Versäumnisse bei der Einhaltung der Sicherheitshinweise und Anweisungen können elektrischen Schlag, Brand und/oder schwere Verletzungen verursachen. **Bewahren Sie alle Sicherheitshinweise und Anweisungen für die Zukunft auf.**

2. Gerätebeschreibung und Lieferumfang

2.1 Gerätebeschreibung (Bild 1)

1. Drehmomenteinstellung (Stellingring)
2. Schnellspannbohrfutter
3. Drehrichtungsschalter
4. Ein-/ Ausschalter
5. Akku
6. Ladegerät
7. Ladeadapter
8. Rasttaste
9. Magnet-Schraubenhalter
10. Umschalter 1. Gang – 2. Gang

2.2 Lieferumfang

Bitte überprüfen Sie die Vollständigkeit des Artikels anhand des beschriebenen Lieferumfangs. Bei Fehlteilen wenden Sie sich bitte spätestens innerhalb von 5 Arbeitstagen nach Kauf des Artikels unter Vorlage eines gültigen Kaufbeleges an unser Service Center oder an den nächstgelegenen zuständigen Baumarkt. Bitte beachten Sie hierzu die Gewährleistungstabelle in den Garantiebestimmungen am Ende der Anleitung.

- Öffnen Sie die Verpackung und nehmen Sie das Gerät vorsichtig aus der Verpackung.
- Entfernen Sie das Verpackungsmaterial sowie Verpackungs- und Transportsicherungen (falls vorhanden).
- Überprüfen Sie, ob der Lieferumfang vollständig ist.
- Kontrollieren Sie das Gerät und die Zubehörteile auf Transportschäden.
- Bewahren Sie die Verpackung nach Möglichkeit bis zum Ablauf der Garantiezeit auf.

Achtung!

Gerät und Verpackungsmaterial sind kein Kinderspielzeug! Kinder dürfen nicht mit Kunststoffbeuteln, Folien und Kleinteilen spielen! Es besteht Verschluckungs- und Erstickungsgefahr!

- Akku-Bohrschrauber
- Akku
- Ladegerät
- Ladeadapter
- Originalbetriebsanleitung
- Sicherheitshinweise

3. Bestimmungsgemäße Verwendung

Der Akku-Bohrschrauber ist geeignet zum Eindrehen und Lösen von Schrauben, sowie zum Bohren in Holz, Metall und Kunststoff.

Die Maschine darf nur nach ihrer Bestimmung verwendet werden. Jede weitere darüber hinausgehende Verwendung ist nicht bestimmungsgemäß. Für daraus hervorgerufene Schäden oder Verletzungen aller Art haftet der Benutzer/Bediener und nicht der Hersteller.

Bitte beachten Sie, dass unsere Geräte bestimmungsgemäß nicht für den gewerblichen, handwerklichen oder industriellen Einsatz konstruiert

- 5 -



D

wurden. Wir übernehmen keine Gewährleistung, wenn das Gerät in Gewerbe-, Handwerks- oder Industriebetrieben sowie bei gleichzusetzenden Tätigkeiten eingesetzt wird.

4. Technische Daten

Spannungsversorgung Motor:..... 14,4 V d.c.
Leerlauf-Drehzahl:..... 0-350/0-1100 min⁻¹
Drehmomentstufen: 19+1
Rechts- Links-Lauf:ja
Spannweite Bohrfutter: max. 10 mm
Ladespannung Akku: 18 V d.c.
Ladestrom Akku: 0,4 A
Netzspannung Ladegerät: 230V~ 50Hz
Ladezeit: max. 3-5 Std.
Akkutyp:..... NiCd
Gewicht:..... 1,7 kg

Geräusch und Vibration

Die Geräusch- und Vibrationswerte wurden entsprechend EN 60745 ermittelt.

Schalldruckpegel L_{PA}..... 65,3 dB(A)
Unsicherheit K_{PA}..... 3 dB
Schalleistungspegel L_{WA}..... 76,3 dB(A)
Unsicherheit K_{WA}..... 3 dB

Tragen Sie einen Gehörschutz.

Die Einwirkung von Lärm kann Gehörverlust bewirken.

Schwingungsgesamtwerte (Vektorsumme dreier Richtungen) ermittelt entsprechend EN 60745.

Bohren in Metall

Schwingungsemissionswert a_n ≤ 2,5 m/s²
Unsicherheit K = 1,5 m/s²

Schrauben ohne Schlag

Schwingungsemissionswert a_n ≤ 2,5 m/s²
Unsicherheit K = 1,5 m/s²

Warnung!

Der angegebene Schwingungsemissionswert ist nach einem genormten Prüfverfahren gemessen worden und kann sich, abhängig von der Art und Weise, in der das Elektrowerkzeug verwendet wird, ändern und in Ausnahmefällen über dem angegebenen Wert liegen.

Der angegebene Schwingungsemissionswert kann zum Vergleich eines Elektrowerkzeuges mit einem anderen verwendet werden.

Der angegebene Schwingungsemissionswert kann auch zu einer einleitenden Einschätzung der Beeinträchtigung verwendet werden.

Beschränken Sie die Geräuschentwicklung und Vibration auf ein Minimum!

- Verwenden Sie nur einwandfreie Geräte.
- Warten und reinigen Sie das Gerät regelmäßig.
- Passen Sie Ihre Arbeitsweise dem Gerät an.
- Überlasten Sie das Gerät nicht.
- Lassen Sie das Gerät gegebenenfalls überprüfen.
- Schalten Sie das Gerät aus, wenn es nicht benutzt wird.
- Tragen Sie Handschuhe.

Restrisiken

Auch wenn Sie dieses Elektrowerkzeug vorschriftsmäßig bedienen, bleiben immer Restrisiken bestehen. Folgende Gefahren können im Zusammenhang mit der Bauweise und Ausführung dieses Elektrowerkzeuges auftreten:

1. Lungenschäden, falls keine geeignete Staubschutzmaske getragen wird.
2. Gehörschäden, falls kein geeigneter Gehörschutz getragen wird.
3. Gesundheitsschäden, die aus Hand-Arm-Schwingungen resultieren, falls das Gerät über einen längeren Zeitraum verwendet wird oder nicht ordnungsgemäß geführt und gewartet wird.



D

5. Vor Inbetriebnahme

Lesen Sie vor der Inbetriebnahme Ihres Akkuschraubers unbedingt diese Hinweise:

1. Laden Sie den Akku-Pack nur mit dem mitgelieferten Ladegerät.
2. Nur scharfe Bohrer sowie einwandfreie und geeignete Schrauberbits verwenden.
3. Beim Bohren und Schrauben in Wänden und Mauern diese auf verborgene Strom-, Gas- und Wasserleitung überprüfen.

6. Bedienung

6.1 Laden des Akkus (Abb. 2-3)

1. Akku (5) aus dem Handgriff heraus ziehen (Bild 2), dabei die Rasttasten (8) auf der rechten und linken Seite des Akkus (5) drücken.
2. Vergleichen Sie, ob die auf dem Typenschild angegebene Netzspannung mit der vorhandenen Netzspannung übereinstimmt. Stecken Sie das Ladegerät (6) in die Steckdose und verbinden Sie das Ladekabel (a) mit dem Ladeadapter (7). Die rote LED am Ladeadapter (7) beginnt zu leuchten.
3. Stecken Sie den Akku (5) in den Ladeadapter. Die grüne und die rote LED signalisieren, dass der Akku geladen wird.
4. Nach 3-5 h ist der Akku voll aufgeladen. Entnehmen Sie den Akku aus dem Ladeadapter und ziehen sie das Ladegerät aus der Steckdose.

Achtung! Bei Vollladung erfolgt keine automatische Abschaltung.

Sollte das Laden des Akku-Packs nicht möglich sein, überprüfen Sie bitte

- ob an der Steckdose die Netzspannung vorhanden ist.
- ob ein einwandfreier Kontakt an den Ladekontakten des Ladegerätes vorhanden ist.

Sollte das Laden des Akku-Packs immer noch nicht möglich sein, bitten wir Sie,

- das Ladegerät
 - und den Akku-Pack
- an unseren Kundendienst zu senden.

Im Interesse einer langen Lebensdauer des Akku-Packs sollten Sie für eine rechtzeitige Wiederaufladung des Akku-Packs sorgen. Dies ist auf jeden Fall notwendig, wenn Sie feststellen, dass die

Leistung des Akku-Schraubers nachlässt. Entladen Sie den Akku-Pack nie vollständig. Dies führt zu einem Defekt des Akku-Packs!

6.2 Drehmoment-Einstellung (Abb. 4/Pos. 1)

Der Akkuschauber ist mit einer mechanischen Drehmenteinstellung ausgestattet.

Das Drehmoment für eine bestimmte Schraubengröße wird am Stelling (1) eingestellt. Das Drehmoment ist von mehreren Faktoren abhängig:

- von der Art und Härte des zu bearbeitenden Materials.
- von der Art und der Länge der verwendeten Schrauben.
- von den Anforderungen, die an die Schraubverbindung gestellt werden.

Das Erreichen des Drehmoments wird durch das ratschende Ausrücken der Kupplung signalisiert. **Achtung! Stelling für das Drehmoment nur bei Stillstand einstellen.**

6.3 Bohren (Abb. 4/Pos. 1)

Zum Bohren stellen Sie den Einstelling für das Drehmoment auf die letzte Stufe „Bohrer“. In der Stufe Bohren ist die Rutschkupplung außer Betrieb. Beim Bohren ist das maximale Drehmoment verfügbar.

6.4 Drehrichtungsschalter (Abb. 5/Pos. 3)

Mit dem Schiebeschalter über dem Ein/Ausschalter können Sie die Drehrichtung des Akku-Schraubers einstellen und den Akku-Schauber gegen ungewolltes Einschalten sichern. Sie können zwischen Links- und Rechtslauf wählen. Um eine Beschädigung des Getriebes zu vermeiden, darf die Drehrichtung nur im Stillstand umgeschaltet werden. Befindet sich der Schiebeschalter in der Mittelstellung, ist der Ein/Ausschalter blockiert.

6.5 Ein/Ausschalter (Abb. 5/Pos. 4)

Mit dem Ein/Ausschalter können Sie die Drehzahl stufenlos steuern. Je weiter Sie den Schalter drücken, desto höher ist die Drehzahl des Akkuschraubers.

6.6 Werkzeugwechsel (Bild 6)

Achtung! Stellen Sie bei allen Arbeiten (z.B. Werkzeugwechsel; Wartung; usw.) am Akkuschauber den Drehrichtungsschalter (3) in Mittelstellung.



D

- Drehen Sie das Bohrfutter (2) auf.
- Die Bohrfutteröffnung (a) muss groß genug sein, um das Werkzeug (Bohrer bzw. Schraubbit) aufzunehmen.
- Wählen Sie das geeignete Werkzeug aus. Schieben Sie das Werkzeug soweit wie möglich in die Bohrfutteröffnung (a) hinein.
- Drehen Sie das Bohrfutter (2) fest zu, und prüfen Sie anschließend den festen Sitz des Werkzeuges.

6.7 Schrauben

Verwenden Sie am besten Schrauben mit Selbstzentrierung (z. B. Torx, Kreuzschlitz), welches ein sicheres Arbeiten gewährleistet. Achten Sie darauf, dass der verwendete Bit und die Schraube in Form und Größe übereinstimmen. Nehmen Sie die Drehmomenteinstellung, wie in der Anleitung beschrieben, entsprechend der Schraubengröße vor.

6.8 Magnet-Schraubhalter (Bild 4/Pos. 9)

Am Magnet-Schraubhalter können Schrauben abgelegt werden, welche Sie während der Arbeit dann griff bereit haben.

6.9 Umschaltung Gang 1 - Gang 2 (Abb. 4/Pos. 10)

Je nach Stellung des Umschalters können Sie mit einer höheren oder niedrigeren Drehzahl arbeiten. Um eine Beschädigung des Getriebes zu vermeiden, darf die Gangumschaltung nur im Stillstand umgeschaltet werden.

7. Reinigung, Wartung und Ersatzteilbestellung

Ziehen Sie vor allen Reinigungsarbeiten den Netzstecker.

7.1 Reinigung

- Halten Sie Schutzvorrichtungen, Luftschlitze und Motorenhäuser so staub- und schmutzfrei wie möglich. Reiben Sie das Gerät mit einem sauberen Tuch ab oder blasen Sie es mit Druckluft bei niedrigem Druck aus.
- Wir empfehlen, dass Sie das Gerät direkt nach jeder Benutzung reinigen.
- Reinigen Sie das Gerät regelmäßig mit einem feuchten Tuch und etwas Schmierseife. Verwenden Sie keine Reinigungs- oder Lösungsmittel; diese könnten die Kunststoffteile des Gerätes angreifen. Achten Sie darauf, dass kein Wasser in das Geräteinnere gelangen kann. Das Eindringen von Wasser in ein Elektrogerät erhöht das Risiko eines elektrischen Schlages.

7.2 Wartung

Im Geräteinneren befinden sich keine weiteren zu wartenden Teile.

7.3 Ersatzteilbestellung:

Bei der Ersatzteilbestellung sollten folgende Angaben gemacht werden;

- Typ des Gerätes
- Artikelnummer des Gerätes
- Ident-Nummer des Gerätes
- Ersatzteilnummer des erforderlichen Ersatzteils

Aktuelle Preise und Infos finden Sie unter www.isc-gmbh.info



D

8. Entsorgung und Wiederverwertung

Das Gerät befindet sich in einer Verpackung um Transportschäden zu verhindern. Diese Verpackung ist Rohstoff und ist somit wieder verwendbar oder kann dem Rohstoffkreislauf zurückgeführt werden. Das Gerät und dessen Zubehör bestehen aus verschiedenen Materialien, wie z.B. Metall und Kunststoffe. Defekte Geräte gehören nicht in den Hausmüll. Zur fachgerechten Entsorgung sollte das Gerät an einer geeigneten Sammelstellen abgegeben werden. Wenn Ihnen keine Sammelstelle bekannt ist, sollten Sie bei der Gemeindeverwaltung nachfragen.

9. Lagerung

Lagern Sie das Gerät und dessen Zubehör an einem dunklen, trockenen und frostfrei sowie für Kinder unzugänglichem Ort. Die optimale Lagertemperatur liegt zwischen 5 und 30 °C. Bewahren Sie das Elektrowerkzeug in der Originalverpackung auf.



D



Nur für EU-Länder

Werfen Sie Elektrowerkzeuge und Akkus nicht in den Hausmüll!

Recycling-Alternative zur Rücksendeaufforderung:

Der Eigentümer des Elektrogerätes ist alternativ anstelle Rücksendung zur Mitwirkung bei der sachgerechten Verwertung im Falle der Eigentumsaufgabe verpflichtet. Das Altgerät, ebenso die Akkus, können hierfür auch einer Rücknahmestelle überlassen werden, die eine Beseitigung im Sinne der nationalen Kreislaufwirtschafts- und Abfallgesetze durchführt. Nicht betroffen sind den Altgeräten beigefügte Zubehörteile und Hilfsmittel ohne Elektrobestandteile.

Der Nachdruck oder sonstige Vervielfältigung von Dokumentation und Begleitpapieren der Produkte, auch auszugsweise, ist nur mit ausdrücklicher Zustimmung der iSC GmbH zulässig.

Technische Änderungen vorbehalten



D



Lined writing area consisting of multiple horizontal lines for text entry.





D

Garantiebestimmungen

Die Fa. iSC GmbH bzw. der zuständige Baumarkt garantiert die Behebung von Mängeln bzw. den Geräteaustausch entsprechend der unten stehenden Übersicht, wobei die gesetzlichen Gewährleistungsansprüche unberührt bleiben.

Kategorie	Beispiel	Garantieleistung
Mängel an Material oder Konstruktion		24 Monate
Verschleißteile*	Bohrfutter	6 Monate
Verbrauchsmaterial/ Verbrauchsteile*	Bit-Einsätze/Bohrer	Garantie nur bei Sofortdefekt (24h nach Kauf / Kaufbelegdatum)
Fehlteile		5 Arbeitstage

* nicht zwingend im Lieferumfang enthalten!

Bezüglich Verschleißteilen, Verbrauchsmaterial und Fehlteilen garantiert die Fa. iSC GmbH bzw. der zuständige Baumarkt eine Mängelbehebung bzw. eine Nachlieferung nur, wenn der Mangel innerhalb von 24h (Verbrauchsmaterial), 5 Arbeitstagen (Fehlteilen) oder 6 Monaten (Verschleißteile) nach Kauf angezeigt und das Kaufdatum durch Kaufbeleg nachgewiesen wird.

Bei Mängeln an Material oder Konstruktion, bitten wir Sie im Garantiefall das Gerät zusammen mit beiliegender Gerätekarte einzureichen und diese vollständig auszufüllen. Wichtig ist hierbei eine genaue Fehlerbeschreibung anzugeben.

Beantworten Sie hierfür folgende Fragen:

- Hat das Gerät bereits einmal funktioniert oder war es von Anfang an defekt?
- Ist Ihnen vor dem Auftreten des Defektes etwas aufgefallen (Symptom vor Defekt)?
- Welche Fehlfunktion weist das Gerät Ihrer Meinung nach auf (Hauptsymptom)?
Beschreiben Sie diese Fehlfunktion.



D

Garantiekunde

Sehr geehrte Kundin, sehr geehrter Kunde,
unsere Produkte unterliegen einer strengen Qualitätskontrolle. Sollte dieses Gerät dennoch einmal nicht einwandfrei funktionieren, bedauern wir dies sehr und bitten Sie, sich an unseren Servicedienst unter der auf dieser Garantiekarte angegebenen Adresse zu wenden. Gern stehen wir Ihnen auch telefonisch über die untenangegebene Servicrufnummer zur Verfügung. Für die Geltendmachung von Garantieansprüchen gilt folgendes:

1. Diese Garantiebedingungen regeln zusätzliche Garantieleistungen. Ihre gesetzlichen Gewährleistungsansprüche werden von dieser Garantie nicht berührt. Unsere Garantieleistung ist für Sie kostenlos.
2. Die Garantieleistung erstreckt sich ausschließlich auf Mängel, die auf Material- oder Herstellungsfehler zurückzuführen sind und ist auf die Behebung dieser Mängel bzw. den Austausch des Gerätes beschränkt. Bitte beachten Sie, dass unsere Geräte bestimmungsgemäß nicht für den gewerblichen, handwerklichen oder industriellen Einsatz konstruiert wurden. Ein Garantievertrag kommt daher nicht zustande, wenn das Gerät in Gewerbe-, Handwerks- oder Industriebetrieben sowie bei gleichzusetzenden Tätigkeiten eingesetzt wird.
Von unserer Garantie sind ferner Ersatzleistungen für Transportschäden, Schäden durch Nichtbeachtung der Montageanleitung oder aufgrund nicht fachgerechter Installation, Nichtbeachtung der Gebrauchsanleitung (wie durch z.B. Anschluss an eine falsche Netzspannung oder Stromart), missbräuchliche oder unsachgemäße Anwendungen (wie z.B. Überlastung des Gerätes oder Verwendung von nicht zugelassenen Einsatzwerkzeugen oder Zubehör), Nichtbeachtung der Wartungs- und Sicherheitsbestimmungen, Eindringen von Fremdkörpern in das Gerät (wie z.B. Sand, Steine oder Staub), Gewaltanwendung oder Fremdeinwirkungen (wie z. B. Schäden durch Herunterfallen) sowie durch verwendungsgemäßen, üblichen Verschleiß ausgeschlossen. Dies gilt insbesondere für Akkus, auf die wir dennoch eine Garantiezeit von 12 Monaten gewähren. Der Garantieanspruch erlischt, wenn an dem Gerät bereits Eingriffe vorgenommen wurden.
3. Die Garantiezeit beträgt 2 Jahre und beginnt mit dem Kaufdatum des Gerätes. Garantieansprüche sind vor Ablauf der Garantiezeit innerhalb von zwei Wochen, nachdem Sie den Defekt erkannt haben, geltend zu machen. Die Geltendmachung von Garantieansprüchen nach Ablauf der Garantiezeit ist ausgeschlossen. Die Reparatur oder der Austausch des Gerätes führt weder zu einer Verlängerung der Garantiezeit noch wird eine neue Garantiezeit durch diese Leistung für das Gerät oder für etwaige eingebaute Ersatzteile in Gang gesetzt. Dies gilt auch bei Einsatz eines Vor-Ort-Services.
4. Für die Geltendmachung Ihres Garantieanspruches übersenden Sie bitte das defekte Gerät portofrei an die unten angegebene Adresse. Fügen Sie den Verkaufsbeleg im Original oder einen sonstigen datierten Kaufnachweis bei. Bitte bewahren Sie deshalb den Kassenbon als Nachweis gut auf! Beschreiben Sie uns bitte den Reklamationsgrund möglichst genau. Ist der Defekt des Gerätes von unserer Garantieleistung erfasst, erhalten Sie umgehend ein repariertes oder neues Gerät zurück.

Selbstverständlich beheben wir gegen Erstattung der Kosten auch gerne Defekte am Gerät, die vom Garantiumfang nicht oder nicht mehr erfasst sind. Dazu senden Sie das Gerät bitte an unsere Serviceadresse.

Für Verschleiß-/Verbrauchs- und Fehlteile verweisen wir auf die Einschränkungen dieser Garantie gemäß den Garantiebestimmungen dieser Bedienungsanleitung.

ISC GmbH · Eschenstraße 6 · 94405 Landau/Isar (Deutschland)

Telefon: +49 [0] 180 5 120 509 · Telefax +49 [0] 180 5 835 830

(Festnetzpreis: 14 ct/min, Mobilfunkpreise maximal: 42 ct/min)

Außerhalb Deutschlands fallen stattdessen Gebühren für ein reguläres Gespräch ins dt. Festnetz an.
E-Mail: info@isc-gmbh.info · Internet: www.isc-gmbh.info

1 Service Hotline: 01805 120 509 • www.isc-gmbh.info • Mo-Fr 8:00-18:00 Uhr
(Festnetzpreis: 14 ct/min, Mobilfunkpreise maximal 42 ct/min; Außerhalb Deutschlands fallen stattdessen Gebühren für ein reguläres Gespräch ins dt. Festnetz an.)

2 Name:

Retouren-Nr. ISC:

Straße / Nr.:

Telefon:

PLZ:

Ort:

Mobil:

3 Welcher Fehler ist aufgetreten (genaue Angabe):

Art.-Nr.:

I.-Nr.:

Sehr geehrte Kundin, sehr geehrter Kunde,
bitte beschreiben Sie uns die von Ihnen festgestellte Fehlfunktion Ihres Gerätes als Grund Ihrer Beanstandung möglichst genau. Dadurch können wir für Sie Ihre Reklamation schneller bearbeiten und Ihnen schneller helfen. Eine zu ungenaue Beschreibung mit Begriffen wie „Gerät funktioniert nicht“ oder „Gerät defekt“ verzögert hingegen die Bearbeitung erheblich.

4 Garantie JA NEIN **Kaufbeleg-Nr. / Datum:**

Service Hotline kontaktieren oder bei ISC-Webadresse anmelden - es wird Ihnen eine Retourennummer zugeteilt. Ihre Anschrift eintragen
 Fehlerbeschreibung und Art.-Nr. und I.-Nr. angeben. Garantiefall JA/NEIN ankreuzen sowie Kaufbeleg-Nr. und Datum angeben und eine Kopie des Kaufbeleges beiliegen



PL



Ostrzeżenie - Aby zmniejszyć ryzyko zranienia, należy przeczytać instrukcję obsługi



Nosić nauszniki ochronne. Hałas powoduje postępującą utratę słuchu.



Nosić maskę przeciwpyłową. Przy pracy w drewnie i innych materiałach może dochodzić do powstawania szkodliwego dla zdrowia pyłu. Nie obrabiać materiału zawierającego azbest!



Nosić okulary ochronne. W czasie pracy może dochodzić do powstawania powodujących utratę wzroku iskiek, opilek, drzazg lub odprysków.



Aby uniknąć uszkodzeń mechanizmu biegi wolno przełączać tylko jeśli urządzenie jest wyłączone

⚠ Uwaga!

Podczas użytkowania urządzenia należy przestrzegać wskazówek bezpieczeństwa w celu uniknięcia zranień i uszkodzeń. Z tego względu proszę dokładnie zapoznać się z instrukcją obsługi/ wskazówkami bezpieczeństwa. Proszę zachować instrukcję i wskazówki, aby można było w każdym momencie do nich wrócić. W razie przekazania urządzenia innej osobie, proszę wręczyć jej również instrukcję obsługi/ wskazówki bezpieczeństwa. Nie odpowiadamy za wypadki i uszkodzenia zaistniałe w wyniku nieprzestrzegania niniejszej instrukcji i wskazówek bezpieczeństwa.

1. Wskazówki bezpieczeństwa

Właściwe wskazówki bezpieczeństwa znajdują się w załączonym zeszytce!

⚠ Ostrzeżenie

Przeczytać wszystkie wskazówki bezpieczeństwa i instrukcję. Nieprzestrzeganie instrukcji i wskazówek bezpieczeństwa może wywołać porażenia prądem, niebezpieczeństwo pożaru lub ciężkie zranienia. **Proszę zachować na przyszłość wskazówki bezpieczeństwa i instrukcję.**

2. Opis urządzenia i zakres dostawy**2.1 Opis urządzenia (rys. 1)**

1. Regulacja momentu obrotowego (pierścień nastawczy)
2. Szybkomocujący uchwyt wiertarski
3. Przełącznik kierunku obrotów
4. Włącznik/wyłącznik
5. Akumulator
6. Ładowarka
7. Adapter ładowania
8. Przycisk blokady
9. Magnetyczny uchwyt na śruby
10. Przełącznik 1 bieg – 2 bieg

2.2 Zakres dostawy

Prosimy sprawdzić na podstawie podanego zakresu dostawy czy produkt jest kompletny. Jeżeli stwierdzono brak części, prosimy zwrócić się w ciągu 5 dni roboczych od zakupu produktu do naszego centrum serwisowego lub najbliższego autoryzowanego sklepu specjalistycznego przedstawiając dowód zakupu. Prosimy wziąć

pod uwagę podaną w warunkach gwarancji na końcu tej instrukcji tabelę świadczeń gwarancyjnych.

- Otworzyć opakowanie i ostrożnie wyciągnąć urządzenie.
- Zdjąć opakowanie oraz zabezpieczenia do transportu (jeśli jest).
- Sprawdzić, czy dostawa jest kompletna.
- Sprawdzić, czy urządzenie i wyposażenie dodatkowe nie zostały uszkodzone w transporcie.
- W razie możliwości zachować opakowanie, aż do upływu czasu gwarancji.

Uwaga!

Urządzenie i opakowanie nie są zabawkami! Dzieci nie mogą bawić się częściami z tworzywa sztucznego, folią i małymi elementami! Niebezpieczeństwo połknięcia i uduszenia się!

- Wiertarko-wkrętarka akumulatorowa
- Akumulator
- Ładowarka
- Adapter ładowania
- Instrukcją oryginalną
- Wskazówki bezpieczeństwa

3. Użycie zgodne z przeznaczeniem

Wiertarko-wkrętarka akumulatorowa przeznaczona jest do wkręcania i wykręcania śrub oraz do wiercenia w drewnie, metalu i tworzywie sztucznym.

Urządzenie używać tylko zgodnie z jego przeznaczeniem. Każde użycie, odbiegające od opisanego w niniejszej instrukcji jest niezgodne z przeznaczeniem urządzenia. Za powstałe w wyniku niewłaściwego użytkowania szkody lub zranienia odpowiedzialność ponosi użytkownik/ właściciel, a nie producent.

Proszę pamiętać o tym, że nasze urządzenie nie jest przeznaczone do zastosowania zawodowego, rzemieślniczego lub przemysłowego. Umowa gwarancyjna nie obowiązuje, gdy urządzenie było stosowane w zakładach rzemieślniczych, przemysłowych lub do podobnych działalności.

4. Dane techniczne

Napięcie zasilania silnika: 14,4 V d.c.
 Prędkość obrotowa biegu jałowego:
 0-350/0-1100 min⁻¹
 Poziomy momentu obrotowego: 19+1
 Obroty lewo/ prawo tak
 Zakres uchwyty wiertarskiego: maks. 10 mm
 Napięcie ładowania akumulatora: 18 V d.c.
 Prąd ładowania akumulatora: 0,4 A
 Napięcie znamionowe ładowarki: 230V~ 50Hz
 Czas ładowania: maks. 3-5 godz.
 Typ akumulatora: NiCd
 Waga: 1,7 kg

Hałas i wibracje

Hałas i wibracje zostały zmierzone zgodnie z normą EN 60745.

Poziom ciśnienia akustycznego L_{pA} 65,3 dB(A)
 Odchylenie K_{pA} 3 dB
 Poziom mocy akustycznej L_{WA} 76,3 dB(A)
 Odchylenie K_{WA} 3 dB

Nosić naszniki ochronne.

Oddziaływanie hałasu może spowodować utratę słuchu.

Wartości całkowite drgań (suma wektorowa 3 kierunków) mierzone są zgodnie z normą 60745.

Wiercenie w metalu

Wartość emisji drgań $a_h \leq 2,5$ m/s²
 Odchylenie $K = 1,5$ m/s²

Wkręcanie bez uderu

Wartość emisji drgań $a_h \leq 2,5$ m/s²
 Odchylenie $K = 1,5$ m/s²

Ostrzeżenie!

Podana wartość emisji drgań została zmierzona według znormalizowanych procedur i może się zmieniać w zależności od sposobu używania elektronarzędzia, w wyjątkowych przypadkach może wykraczać ponad podaną wartość.

Podana wartość emisji drgań może zostać zastosowana analogicznie do innego elektronarzędzia.

Podana wartość emisji drgań być może używana do wstępnego oszacowania negatywnego oddziaływania.

Ograniczać powstawanie hałasu i wibracji do minimum!

- Używać wyłącznie urządzeń bez uszkodzeń.
- Regularnie czyścić urządzenie.
- Dopasować własny sposób pracy do urządzenia.
- Nie przeciążać urządzenia.
- W razie potrzeby kontrolować urządzenie.
- Nie włączać urządzenia, jeśli nie będzie używane.
- Nosić rękawice ochronne.

Pozostałe zagrożenia

Także w przypadku, gdy to elektronarzędzie będzie obsługiwane zgodnie z instrukcją, zawsze zachodzi ryzyko powstawania zagrożenia. W zależności od budowy i sposobu wykonania tego elektronarzędzia mogą pojawić się następujące zagrożenia:

1. Uszkodzenia płuc, w przypadku nie stosowania odpowiedniej maski przeciwpyłowej.
2. Uszkodzenia słuchu, w przypadku nie stosowania odpowiednich naszników ochronnych.
3. Negatywny wpływ na zdrowie, w wyniku drgań ramion i dłoni, w przypadku, gdy urządzenie jest używane przez dłuższy czas lub w niewłaściwy sposób i bez przeglądów.

5. Przed uruchomieniem

Przed użyciem wkrętarki akumulatorowej należy zapoznać się z poniższymi wskazówkami:

1. Do ładowania akumulatora stosować wyłącznie wchodzącą w skład dostawy ładowarkę.
2. Używać tylko naostrzonych wiertel oraz bitów odpowiedniego rodzaju i w nienagannym stanie technicznym.
3. Przed wierceniem i wkręcaniem śrub w ścianę lub mur należy sprawdzić, czy nie ma w nich przewodów elektrycznych, gazowych i wodociągowych.

6. Obsługa

6.1 Ładowanie akumulatora (rys. 2-3)

1. Przyciskając przyciski blokady (8) po prawej i lewej stronie akumulatora (5), wyciągnąć akumulator (5) z rączki urządzenia (rys. 2).
2. Porównać, czy napięcie na tabliczce znamionowej ładowarki jest zgodne z napięciem sieciowym. Włożyć ładowarkę (6) do gniazda



PL

- ka sieciowego i podłączyć przewód ładowarki (a) z adapterem ładowania (7). Zapala się czerwona dioda LED na adapterze (7).
3. Włożyć akumulator (5) do adaptera. Zapala się zielona i czerwona dioda LED oznaczają, że trwa ładowanie akumulatora.
 4. Akumulator jest naładowany po ok. 3-5 godz. Wyjąć akumulator z adaptera ładowania i odłączyć ładowarkę od zasilania.

Uwaga! Brak automatycznego odłączenia przy całkowitym naładowaniu akumulatora.

Jeśli ładowanie akumulatora nie jest możliwe, proszę sprawdzić:

- czy jest napięcie w gniazdku.
- czy styk na kontaktach ładowarki jest prawidłowy.

Jeśli ładowanie akumulatora nadal nie jest możliwe, prosimy przestać na adres naszego serwisu obsługi klientów

- ładowarkę
- oraz akumulator.

Odpowiednie i regularne ładowanie akumulatora zapewnia jego długą żywotność. Ładowanie jest konieczne, jeśli stwierdzi się, że moc wkrętarce akumulatorowej się zmniejsza. Nie rozładowywać całkowicie akumulatora. Prowadzi to do uszkodzenia akumulatora!

6.2 Regulacja momentu obrotowego (rys. 4/poz. 1)

Wkrętarce akumulatorowa wyposażona jest w mechaniczną regulację momentu obrotowego.

Moment obrotowy dla danej wielkości śruby reguluje się za pomocą pierścienia nastawczego (1). Moment obrotowy zależy od następujących czynników:

- rodzaj i twardość obrabianego materiału.
- rodzaj i długość stosowanych śrub.
- wymagania w stosunku do danego połączenia śrubowego.

Osiągnięcie momentu obrotowego sygnalizowane jest przez odłączenie się sprzęgła (odgłos grzechotania).

Uwaga! Przed rozpoczęciem regulacji momentu obrotowego przy pomocy pierścienia nastawczego wyłączyć urządzenie.

6.3 Wiercenie (rys. 4/poz. 1)

Aby wykonywać wiercenia, ustawić pierścień nastawczy momentu obrotowego na ostatnie ustawienie „wiercenie”. W ustawieniu „wiercenie” sprzęgło poślizgowe nie pracuje. W czasie wiercenia urządzenie dysponuje maksymalnym momentem obrotowym.

6.4 Przełącznik kierunku obrotów (rys. 5/poz. 3)

Za pomocą przełącznika suwakowego nad włącznikiem/wyłącznikiem można ustawić kierunek obrotów wkrętarce akumulatorowej oraz zabezpieczyć ją przed niezamierzonym włączeniem. Można wybrać pomiędzy kierunkiem obrotów w lewo i w prawo. Aby uniknąć uszkodzeń mechanizmu kierunku obrotów wolno przestawiać tylko jeśli urządzenie jest wyłączone. Włącznik/ wyłącznik blokuje się, kiedy przełącznik suwakowy znajduje się po środku.

6.5 Włącznik/wyłącznik (rys. 5/poz. 4)

Przy pomocy włącznika /wyłącznika można bezstopniowo regulować liczbę obrotów. Im silniej naciskany jest włącznik tym większa jest liczba obrotów wiertarki akumulatorowej.

6.6 Wymiana narzędzi (rys.6)

Uwaga! Przy wykonywaniu prac na wkrętarce akumulatorowej (np. wymiana narzędzi, konserwacja itp.) przełącznik kierunku obrotów (3) powinien być ustawiony z pozycji środkowej.

- Odkręcić uchwyt wiertarski (2).
- Otwór uchwyty wiertarskiego (a) musi być na tyle duży , aby można było w nim umieścić narzędzie (wiertło lub bit).
- Wybrać odpowiednie narzędzie. Wsunąć narzędzie jak najgłębiej w otwór uchwyty wiertarskiego (a).
- Zakręcić mocno uchwyt wiertarski (2). Następnie sprawdzić, czy narzędzie jest prawidłowo zamocowane.

6.7 Wkręcanie

Zaleca się stosowanie śrub samocentrujących (np. torx, krzyżowych), które zapewniają bezpieczną pracę. Proszę pamiętać o tym, aby używać bitów i śrub dopasowanych do siebie co do kształtu i wielkości. Wyregulować moment obrotowy odpowiednio do rozmiaru śrub i stosując się do wskazówek zawartych w instrukcji obsługi.



PL

6.8 Magnetyczny uchwyt na śruby (rys. 4/ poz.9)

Potrzebne podczas pracy śruby można przechowywać na magnetycznym uchwycie na śruby.

6.9 Przelączenie 1 bieg - 2 bieg (rys. 4/ poz. 10)

W zależności od położenia przełącznika można pracować z większą lub mniejszą liczbą obrotów. Aby uniknąć uszkodzeń mechanizmu biegi wolno przełączać tylko jeśli urządzenie jest wyłączone.

7. Czyszczenie, konserwacja i zamawianie części zamiennych

Przed rozpoczęciem jakichkolwiek prac związanych z czyszczeniem wyciągnąć wtyczkę z gniazdka.

7.1 Czyszczenie

- Urządzenia zabezpieczające, szczeliny powietrza i obudowa silnika powinny być w miarę możliwości zawsze wolne od pyłu i zanieczyszczeń. Urządzenie wycierać czystą ściereczką lub przedmuchać sprężonym powietrzem o niskim ciśnieniu.
- Zaleca się czyszczenie urządzenia bezpośrednio po każdorazowym użyciu.
- Urządzenie czyścić regularnie wilgotną ściereczką z niewielką ilością szarego mydła. Nie używać żadnych środków czyszczących ani rozpuszczalników; mogą one uszkodzić części urządzenia wykonane z tworzywa sztucznego. Należy uważać, aby do wnętrza urządzenia nie dostała się woda. Wniknięcie wody do urządzenia podwyższa ryzyko porażenia prądem.

7.2 Konserwacja

We wnętrzu urządzenia nie ma części wymagających konserwacji.

7.3 Zamawianie części wymiennych:

Podczas zamawiania części zamiennych należy podać następujące dane:

- Typ urządzenia
- Numer artykułu urządzenia
- Numer identyfikacyjny urządzenia
- Numer części zamiennej

Aktualne ceny artykułów i informacje znajdują się na stronie: www.isc-gmbh.info

8. Utylizacja i recykling

Sprzęt umieszczony jest w opakowaniu zapobiegającym uszkodzeniu w czasie transportu. Opakowanie jest surowcem i nadaje się do powtórnego użytku lub do recyklingu. Urządzenie oraz jego osprzęt składają się z różnych rodzajów materiałów, jak np. metal i tworzywa sztuczne. Nie wyrzucać uszkodzonych urządzeń do śmietnika! W celu odpowiedniej utylizacji należy oddać urządzenie do specjalistycznego punktu zbiórki odpadów. Informacji o specjalistycznych punktach zbiórki odpadów udziela administracja komunalna.

9. Przechowywanie

Urządzenie i wyposażenie dodatkowe przechowywać w miejscu ciemnym, suchym i wolnym od przemarzania, zabezpieczyć przed dziećmi. Optymalna temperatura przechowywania 5 do 30° C. Przechowywać urządzenie w oryginalnym opakowaniu.



PL



Tylko dla krajów UE

Zabrania się wyrzucania do śmieci elektronarzędzi i akumulatorów!

Recykling jako alternatywa wobec obowiązku zwrotu urządzenia:

Alternatywnie do obowiązku zwrotu urządzenia elektrycznego po zakończeniu jego użytkowania, właściciel jest zobowiązany do zapewnienia jego prawidłowej utylizacji. Wycofane z eksploatacji urządzenie oraz akumulatory można oddać również do punktu zbiórki surowców wtórnych, który przeprowadzi utylizację zgodnie z krajowymi przepisami o odpadach i wykorzystaniu surowców wtórnych. Nie dotyczy to osprzętu należącego do wyposażenia urządzenia i środków pomocniczych nie zawierających elementów elektrycznych.

Przedruk lub innego rodzaju powielanie dokumentacji wyrobów oraz dokumentów towarzyszących, nawet we fragmentach dopuszczalne jest tylko za wyraźną zgodą firmy iSC GmbH.

Zmiany techniczne zastrzeżone

Warunki gwarancji

Firma iSC GmbH bądź autoryzowany sklep specjalistyczny gwarantuje usunięcie braków lub wymianę urządzenia na nowe według poniższej listy. Poprzez udzielenie tej gwarancji przyznane Państwu ustawowo uprawnienia z tytułu rękojmi nie ulegają zmianie.

Kategoria	Przykład	Świadczenie gwarancyjne
Wada materiału lub konstrukcyjna		24 miesiące
Części zużywające się*	Uchwyt wiertarski	6 miesięcy
Materiał eksploatacyjny/ części eksploatacyjne*	Wymienne końcówki wkrętaków/wiertła	Gwarancja tylko przy wadzie w chwili zakupu (w ciągu 24h od chwili zakupu / daty podanej na dowodzie zakupu)
Brakujące części		5 dni roboczych

* nie zawsze wchodzi w zakres dostawy!

W przypadku części zużywających się, materiałów eksploatacyjnych oraz brakujących części firma iSC GmbH bądź odpowiedzialny sklep specjalistyczny gwarantują usunięcie braków bądź dostawę części pod warunkiem zgłoszenia braku w ciągu 24h (materiały eksploatacyjne), 5 dni roboczych (brakujące części) lub 6 miesięcy (części zużywające się) od daty zakupu. Data zakupu musi zostać potwierdzona na podstawie dowodu zakupu.

W przypadku zgłoszenia gwarancyjnego braków w konstrukcji lub materiale prosimy o przesłanie urządzenia wraz z wypełnioną kartą gwarancyjną. Prosimy pamiętać o podaniu dokładnego opisu usterki.

W tym celu prosimy odpowiedzieć na następujące pytania:

- Czy urządzenie na początku działało czy też było uszkodzone od samego początku?
- Czy przed wystąpieniem usterki zwrócili Państwo uwagę na coś szczególnego (oznaki przed usterką)?
- Pod jakim względem urządzenie działa Państwa zdaniem nieprawidłowo (główny objaw)? Prosimy o podanie opisu.



PL

Gwarancja

Na opisywane w instrukcji obsługi urządzenie udzielamy 2-letniej gwarancji, na wypadek wadliwości naszego produktu. 2-letni okres gwarancyjny zaczyna obowiązywać w momencie przejścia ryzyka lub przejęcia urządzenia przez klienta.

Warunkiem skorzystania z uprawnień gwarancyjnych jest prawidłowa konserwacja urządzenia, zgodnie z instrukcją obsługi oraz użytkowanie zgodne z przeznaczeniem. Odnosi się to szczególnie do akumulatorów, na które udzielamy jednak 12-miesięcznej gwarancji.

Oczywiście w okresie tych 2 lat przysługują Państwu również uprawnienia gwarancyjne w ramach ustawowej rękojmi.

Gwarancja obowiązuje na terenie Republiki Federalnej Niemiec lub w kraju generalnego przedstawiciela handlowego, jako uzupełnienie obowiązujących lokalnie przepisów ustawowych. Prosimy zwrócić się do odpowiedzialnego pracownika w regionalnym dziale obsługi klienta lub pod podany poniżej adres serwisu technicznego.

W przypadku części zużywających się, materiałów eksploatacyjnych oraz brakujących części zwracamy uwagę na ograniczenia tej gwarancji zgodnie z warunkami gwarancji zamieszczonymi w tej instrukcji obsługi.



RUS



Внимание - для уменьшения опасности получить травму прочтите руководство по эксплуатации



Используйте средства защиты слуха. Воздействие шума может вызвать потерю слуха.



Используйте респиратор. При обработке древесины и других материалов может образоваться вредная для здоровья пыль. Запрещено обрабатывать предметы содержащие асбест!



Используйте защитные очки. Возникающие во время работы искры или выделяющиеся из устройства обломки, опилки и пыль могут повредить органы зрения.



Чтобы избежать повреждений редуктора, необходимо переключать передачи только после выключения устройства.

⚠ Внимание!

При использовании устройств необходимо соблюдать определенные правила техники безопасности для того, чтобы избежать травм и предотвратить ущерб. Поэтому внимательно прочитайте настоящее руководство по эксплуатации / указания по технике безопасности полностью. Храните их в надежном месте для того, чтобы иметь необходимую информацию, когда она понадобится. Если Вы даете устройство другим для пользования, то приложите к нему это руководство по эксплуатации / указания по технике безопасности. Мы не несем никакой ответственности за травмы и ущерб, которые были получены или причинены в результате несоблюдения указаний этого руководства и указаний по технике безопасности.

1. Указания по технике безопасности

Соответствующие указания по технике безопасности находятся в приложенных брошюрах!

⚠ Внимание!

Прочитайте все указания по технике безопасности и технические требования. При невыполнении указаний по технике безопасности и технических требований возможно получение удара током, возникновение пожара и/или получение серьезных травм. **Храните все указания по технике безопасности и технические требования для того, чтобы было возможно воспользоваться ими в будущем.**

2. Состав устройства и состав упаковки**2.1 Состав устройства (рисунки 1)**

1. Регулятор момента вращения (установочное кольцо)
2. Быстрозажимный патрон
3. Переключатель направления вращения
4. Переключатель включено-выключено
5. Аккумулятор
6. Зарядное устройство
7. Зарядный адаптер

8. Фиксирующая клавиша
9. Магнитный держатель винта
10. Переключатель 1. передача – 2. передача

2.2 Состав комплекта устройства

Проверьте комплектность изделия на основании описания объема поставки. При отсутствии компонентов не позднее чем в течение 5-ти рабочих дней после приобретения изделия обратитесь в наш сервисный центр или ближайший компетентный строительный магазин, предъявив действительную квитанцию о покупке. Обратите внимание на таблицу с указанием гарантийного срока в описании условий гарантии в конце руководства.

- Откройте упаковку и выньте осторожно из упаковки устройство.
- Удалите упаковочный материал, а также приспособления защиты устройства при упаковке и транспортировке (при наличии).
- Проверьте комплектность устройства.
- Проверьте устройство и принадлежности на наличие возникших при транспортировке повреждений.
- Сохраняйте упаковку по возможности до истечения срока гарантийных обязательств.

Внимание!

Устройство и упаковка не являются детскими игрушками! Запрещено детям играть с пластиновыми панетами, пленками и мелкими деталями! Опасность заключается в том, что они могут проглотить или погнубить от удушья!

- Аккумуляторный гайковерт
- Аккумулятор
- Зарядное устройство
- Зарядный адаптер
- Оригинальное руководство по эксплуатации
- Указания по технике безопасности

3. Использование в соответствии с назначением

Аккумуляторная дрель-шурупверт предназначена для ввинчивания и вывинчивания винтов, а также для сверления отверстий в дереве, металле и пластмассе. Аккумуляторная ударная дрель-шурупверт предназначена для ввинчивания и вывинчивания винтов, для сверления отверстий в дереве, металле и пластмассе, а также для ударного сверления отверстий в камне с использованием соответствующей насадки.

Учтите, что конструкция наших устройств не предназначена для использования их в промышленной, ремесленной или индустриальной области. Мы не несем никакой ответственности по гарантийным обязательствам при использовании устройства в промышленной, ремесленной или индустриальной области, а также в подобной деятельности.

4. Технические данные

Электропитание двигателя:.. 14,4 В пост. тока
 Скорость вращения холостого хода:.....0-350/0-1100 мин⁻¹
 Количество ступеней переключения скорости вращения: 19+1
 Вращение вправо-влево:.....в наличии
 Ширина зажима сверлильного патрона: макс. 10 мм
 Зарядное напряжение аккумулятора: 18 В пост. тока
 Ток заряда аккумулятора: 0,4 А
 Напряжение сети зарядного устройства:.....~230 в 50 Гц
 Время зарядки: макс. 3-5 ч
 Тип аккумулятора: никель-кадмий
 Вес: 1,7 кг

Шумы и вибрация

Параметры шумов и вибрации были измерены в соответствии с нормами EN 60745.

Уровень давления шума L_{pA} 65,3 дБ(А)
 Неопределенность K_{pA} 3 дБ
 Уровень мощности шума L_{WA} 76,3 дБ(А)
 Неопределенность K_{WA} 3 дБ

Используйте защиту органов слуха.

Воздействие шума может вызвать потерю слуха.

Суммарное значение величины вибрации (сумма векторов трех направлений) определено в соответствии с EN 60745.

Сверление в металле

Эмиссионный показатель вибрации
 $a_v \leq 2,5$ м/сек²
 Неопределенность $K = 1,5$ м/сек²

Безударное завинчивание

Эмиссионный показатель вибрации
 $a_v \leq 2,5$ м/сек²
 Неопределенность $K = 1,5$ м/сек²

Осторожно!

Приведенное значение эмиссии вибрации измерено стандартным методом проведения испытаний, оно может изменяться в зависимости от вида и способа

использования электрического инструмента и в исключительных случаях превышать указанную величину.

Приведенное значение эмиссии вибрации может быть использовано для сравнения одного электрического инструмента с другим.

Приведенное значение эмиссии вибрации может быть использовано для предварительной оценки негативного влияния.

Сведите образование шумов и вибрации к минимуму!

- Используйте только безукоризненно работающие устройства.
- Регулярно проводите техническое обслуживание и очистку устройства.
- При работе учитывайте особенности Вашего устройства.
- Не подвергайте устройство перегрузке.
- При необходимости дайте проверить устройство специалистам.
- Отключайте устройство, если вы его не используете.
- Используйте перчатки.

Остаточные опасности

Даже в том случае, если Вы используете описываемый электрический инструмент в соответствии с предписанием, то и тогда всегда остается место для риска. Ниже приведен список остаточных опасностей, связанных с конструкцией настоящего электрического инструмента:

1. Заболевание легких, в том случае если не используется соответствующий респиратор.
2. Повреждение слуха, в том случае если не используется соответствующее средство защиты слуха.
3. Нарушения здоровья в результате воздействия вибрации на руку при длительном использовании устройства или при неправильном пользовании и ненадлежащем техническом уходе.

5. Перед вводом в эксплуатацию

Прочитайте непременно перед первым использованием Вашего аккумуляторного шуруповерта нижеследующие указания:

1. Заряжайте аккумуляторный блок при помощи поставленного в комплекте зарядного устройства.
2. Используйте только заточенные сверла и подходящие отверточные насадки.
3. При сверлении и ввинчивании винтов в стены проверьте их на наличие скрытой электропроводки, газопровода и водопровода.

6. Работа с устройством

6.1 Зарядка аккумулятора (рис. 2-3)

1. Извлеките аккумулятор (5) из рукоятки (рис. 2), при этом нажимайте фиксирующие клавиши (8) на левой и правой стороне аккумулятора (5).
2. Убедитесь, что указанное на фирменной табличке напряжение сети соответствует имеющемуся напряжению сети. Вставьте зарядное устройство (6) в штепсельную розетку и соедините зарядный кабель (а) с зарядным адаптером (7). На зарядном адаптере загорится красный светодиод (7).
3. Вставьте аккумулятор (5) в зарядный адаптер. Сигнал о зарядке аккумулятора подается при помощи зеленого и красного светодиодов.
4. Через 3-5 ч аккумулятор полностью зарядится. Выньте аккумулятор из зарядного адаптера и извлеките зарядное устройство из штепсельной розетки.

Внимание! Отсутствует автоматическое отключение при полном заряде аккумулятора.

Если невозможно зарядить аккумуляторный блок, необходимо проверить следующее:

- наличие напряжения сети в штепсельной розетке;
- правильное соединение на зарядных контактах зарядного устройства.



RUS

Если все же невозможно зарядить аккумуляторный блок, перешлите

- зарядное устройство
- и аккумуляторный блок

в наш отдел обслуживания.

Для обеспечения длительного срока службы аккумуляторного блока необходимо обеспечить его своевременную зарядку. Зарядка обязательна, если заметно уменьшение мощности аккумуляторного шуруповерта. Не допускайте полного разряда аккумуляторного блока. Это ведет к повреждению аккумуляторного блока!

6.2 Устройство регулировки момента вращения (рис. 4 / поз. 1)

Аккумуляторный шуруповерт оснащен механическим устройством регулировки момента вращения.

Момент вращения для определенного размера винта настраивается при помощи установочного кольца (1). Момент вращения зависит от многих факторов:

- типа и твердости обрабатываемого материала;
- типа и длины используемых винтов;
- требований, которые предъявляются к винтовому соединению.

Сигнал о достижении момента вращения подается путем выключения муфты, сопровождаемого звуком трещотки.

Внимание! Вращайте установочное кольцо регулятора момента вращения только при выключенном устройстве.

6.3 Сверление (рис. 4 / поз. 1)

Для сверления установите установочное кольцо регулятора момента вращения в последнее положение «Сверло». В положении сверления проскальзывающая муфта не работает. При сверлении доступен максимальный момент вращения.

6.4 Переключатель направления вращения (рис. 5 / поз. 3)

При помощи сдвижного переключателя над переключателем «включено-выключено» можно настраивать направление вращения аккумуляторного шуруповерта и предохранять его от непроизвольного включения. Можно выбрать вращение влево или вправо. Для предотвращения повреждения редуктора

переключать направление вращения можно только после выключения устройства. Если сдвижной переключатель находится в среднем положении, переключатель «включено-выключено» заблокирован.

6.5 Переключатель «включено-выключено» (рис. 5 / поз. 4)

При помощи переключателя «включено-выключено» можно плавно регулировать скорость вращения. Чем сильнее нажат переключатель, тем выше скорость вращения аккумуляторного шуруповерта.

6.6 Смена насадки (рисунок 6)

Внимание! Установите переключатель направления вращения (3) при всех работах (например: замена насадки; техобслуживание и т.д.) на аккумуляторном шуруповерте в среднее положение.

- Раскрутите сверлильный патрон (2).
- Отверстие сверлильного патрона (а) должно быть достаточно большим для того, чтобы в нем можно было зажать насадку (сверло или отверточная насадка).
- Выберите подходящую насадку. Вставьте насадку в отверстие сверлильного патрона (а) как можно глубже.
- Надежно завинтите сверлильный патрон (2), а затем проверьте надежность крепления насадки.

6.7 Винты

Лучше всего используйте винты с самоцентрированием (например, Torx, крестовый шлиц), обеспечивающие безопасную работу. Следите за тем, чтобы используемая насадка и винт совпадали по форме и размеру. Выбирайте момент вращения в соответствии с размером винта, как описано в руководстве.

6.8 Магнитный держатель винта (рисунок 4 / поз. 9)

На магнитном держателе винта можно закреплять винты, которые благодаря этому будут у Вас под рукой во время работы.

6.9 Переключатель «передача 1 – передача 2» (рис. 4 / поз. 10)

В зависимости от положения переключателя можно работать с более высокой или более низкой скоростью вращения. Во избежание повреждения редуктора переключать передачи можно только после выключения устройства.

7. Очистка, техобслуживание и заказ запасных деталей

Перед всеми работами по очистке необходимо вынуть штекер из розетки электросети.

7.1 Очистка

- Содержите защитные приспособления, вентиляционные щели и корпус двигателя свободными насколько это возможно от пыли и грязи. Протрите устройство чистой ветошью или продуйте сжатым воздухом под низким давлением.
- Мы рекомендуем очищать устройство сразу после каждого использования.
- Регулярно очищайте устройство влажной ветошью с небольшим количеством жидкого мыла. Не используйте средства для очистки или растворы; они могут повредить пластмассовые части устройства. Следите за тем, чтобы вода не попала вовнутрь устройства. Попадание воды в электрическое устройство повышает опасность получения удара током.

7.2 Техобслуживание

Внутри устройства нет никаких деталей, нуждающихся в техническом уходе.

7.3 Заказ запасных деталей:

При заказе запасных деталей необходимо указать следующие данные;

- Тип устройства
- Номер артикула устройства
- Идентификационный номер устройства
- Номер необходимой запасной детали

Актуальные цены и информация находятся на странице www.isc-gmbh.info

8. Утилизация и вторичное использование

Устройство поставляется в упаковке для предотвращения повреждений при транспортировке. Эта упаковка является сырьем и поэтому может быть использована вновь или направлена на повторную переработку сырья. Устройство и его принадлежности изготовлены из различных материалов, например, металла и пластмасс. Не выбрасывайте дефектные устройства вместе с бытовыми отходами. Для правильной утилизации устройство необходимо сдать в подходящий пункт приема. Если Вы не знаете, где находится пункт приема, уточните это в органах коммунального управления.

9. Хранение

Храните устройство и его принадлежности в темном, сухом и неподверженном воздействию мороза, а также недоступном для детей месте. Оптимальная температура хранения находится между 5 °C и 30 °C. Храните электроинструмент в оригинальной упаковке.



RUS



Только для стран-членов ЕС

Не утилизируйте электроинструмент и аккумуляторы с бытовыми отходами!

Альтернатива возврату устройства:
владельцы электроинструмента обязаны содействовать надлежащей утилизации в случае отказа от права собственности в качестве альтернативы возврату устройства. Для этого отслужившее срок устройство, а также аккумуляторы можно передать в пункт приема, который осуществит утилизацию в соответствии с национальными законами о замкнутых циклах производства и отходах. Это не касается комплектующих отслуживших срок устройств и вспомогательных средств без электрокомпонентов.

Перепечатывание или прочие виды размножения документации и сопроводительных листов продукции фирмы, полностью или частично, разрешено производить только с однозначного разрешения ISC GmbH.

Сохраняется право на технические изменения

Условия гарантии

Фирма iSC GmbH / компетентный строительный магазин гарантирует устранение дефектов или замену устройства в соответствии с условиями в приведенной ниже таблице. Это не затрагивает гарантийные требования согласно законодательству.

Категория	Пример	Гарантийный срок
Дефекты материала или конструкции		24 месяца
Быстроизнашивающиеся детали*	Сверильный патрон	6 месяцев
Расходный материал/ расходные части*	Насадки/сверла	Гарантия действительна только при немедленном обнаружении дефекта (в течение 24-х часов после приобретения / дата квитанции о покупке)
Недостающие компоненты		5 рабочих дней

* Не обязательно входят в объем поставки!

Касательно быстроизнашивающихся деталей, расходного материала и недостающих компонентов фирма iSC GmbH / компетентный строительный магазин гарантирует устранение дефектов или дополнительную доставку только в том случае, если о дефекте было заявлено в течение 24-х часов (расходный материал), 5-ти рабочих дней (недостающие компоненты) или 6-ти месяцев (быстроизнашивающиеся детали) после приобретения, а дата покупки была подтверждена путем предъявления квитанции о покупке.

В случае наличия дефектов материала или конструкции при гарантийном случае мы просим передать устройство вместе с полностью заполненной картой устройства, поставляемой в комплекте. При этом важно точно описать неисправность.

Для этого ответьте на следующие вопросы:

- Устройство уже работало или оно было неисправным с самого начала?
- Вам бросилось что-либо в глаза перед возникновением неисправности (признак перед неисправностью)?
- Какую неисправность имеет устройство, по Вашему мнению (основной признак)? Опишите эту неисправность.

Гарантийное удостоверение

Глубокоуважаемый клиент, глубокоуважаемая клиентка,
Качество наших продуктов подвергаются тщательному контролю. Если несмотря на это когда-либо возникнут к нашему большому сожалению нарушения в работе инструмента, то мы просим Вас обратиться в нашу службу сервиса по указанному в этой гарантийной карте адресу. Мы также охотно ответим на Ваши вопросы по телефону, номер которого приведен ниже. Для предъявления претензий по гарантийному обслуживанию действительно следующее:

1. Настоящие правила гарантии регулируют дополнительные условия оказания гарантийных услуг. Эти гарантийные обязательства не затрагивают Ваши законные права на гарантийное обслуживание. Наши гарантийные услуги для Вас бесплатны.
2. Гарантийные услуги распространяются только на неисправности, которые возникли в результате недостатков материала или процесса изготовления и предусматривают только устранение этих недостатков или замену устройства. Необходимо учесть, что наши устройства разработаны согласно предписаниям для использования в промышленных, ремесленных или индустриальных областях. Гарантийный договор считается недействительным, если устройство используется в промышленных, ремесленных или индустриальных целях, а также для подобной деятельности. Наши гарантийные обязательства не распространяются на повреждения при транспортировке, повреждения в результате несоблюдения указаний руководства по монтажу или в результате проведенной ненадлежащим образом установки, несоблюдения указаний руководства по эксплуатации (таких как например, подключение к сети с ненадлежащим параметром напряжения), использование неправильно или ненадлежащим образом (например, перегрузка устройства или использование не допущенных к применению насадок или принадлежностей), при несоблюдении правил технического обслуживания и техники безопасности, при попадании посторонних предметов в устройство (таких как например: песок, камни или пыль), при использовании силы или посторонних воздействий (таких как например, повреждения в результате падения), а также при обычном износе в результате использования. Это относится прежде всего к аккумуляторам, на которые мы тем не менее даем гарантийный срок на 12 месяцев. Право на гарантийное обслуживание теряет силу, если были осуществлены вмешательства в инструмент.
3. Гарантийный срок составляет 2 года и начинается со дня покупки устройства. Гарантийные права необходимо предъявлять до истечения срока гарантии в течении двух недель после того как будет обнаружена неисправность. Заявления на гарантийное обслуживание после истечения срока гарантии не принимаются. Ремонт или замена устройства не ведет к удлинению срока службы и с этими услугами не начинается новый срок гарантии для устройства или установленных запасных деталей. Это действует также в случае оказания сервисных услуг по месту нахождения клиента.
4. Для предъявления претензий на гарантийное обслуживание вышлите, пожалуйста, неисправное устройство без оплаты почтовых расходов по указанному ниже адресу. Приложите квитанцию покупки в оригинале или любое другое свидетельство о совершенной покупке с указанной датой. Необходимо поэтому сохранять кассовый чек для доказательства! Пожалуйста, опишите причину предъявляемых претензий как можно точнее. Если неисправное устройство подлежит гарантийному обслуживанию, то Вы получите незамедлительно отремонтированное или новое устройство обратно.

Само собой разумеется, мы можем также устранить при оплате затрат неисправности устройства, которые не входят в объем гарантийных услуг или при истечении срока гарантии. Для этого Вам необходимо выслать устройство на адрес нашей службы сервиса.

Касательно быстрознашивающихся/расходных деталей и недостающих компонентов мы обращаем внимание на ограничения этой гарантии согласно условиям гарантии настоящего руководства по эксплуатации.



RO



Avertisment – Citiți manualul de utilizare pentru a reduce riscul producerii unui accident



Purtați protecție antifonică. Expunerea la zgomot poate provoca pierderea auzului.



Purtați mască de protecție împotriva prafului. La prelucrarea lemnului și a altor materiale se poate produce praf dăunător sănătății. Este interzisă prelucrarea materialelor cu conținut de azbest!



Purtați ochelari de protecție. Scânteile produse în timpul lucrului, schijele sau așchiile ieșite din aparat și praful rezultat pot provoca pierderea vederii.



Pentru a evita deteriorarea angrenajului, comutarea vitezei se va realiza numai atunci când aparatul este în repaus.

⚠ Atenție!

La utilizarea aparatelor trebuie respectate câteva măsuri de siguranță, pentru a evita accidentele și daunele. De aceea, citiți cu grijă instrucțiunile de utilizare/indicațiile de siguranță. Păstrați aceste materiale în bune condiții, pentru ca aceste informații să fie disponibile în orice moment. Dacă predați aparatul altor persoane, înmănați-le și aceste instrucțiuni de utilizare /indicații de siguranță. Nu ne asumăm nici o răspundere pentru accidente sau daune care rezultă din nerespectarea acestor instrucțiuni de utilizare și a indicațiilor de siguranță.

1. Indicații de siguranță

Indicațiile de siguranță corespunzătoare le găsiți în broșura anexată!

⚠ Avertisment!

Citiți indicațiile de siguranță și îndrumările. Nerespectarea indicațiilor de siguranță și a îndrumărilor poate avea ca urmare electrocutare, incendiu și/sau răni grave. **Păstrați pentru viitor toate indicațiile de siguranță și îndrumările.**

2. Descrierea aparatului și cuprinsul livrării**2.1 Descrierea aparatului (Fig. 1)**

1. Setarea cuplului de torsiune (inel de reglare)
2. Mandrină rapidă
3. Comutator sens de rotație
4. Întrerupător pornire/oprire
5. Acumulator
6. Aparat de încărcare
7. Adaptor de încărcare
8. Tastă de blocare
9. Suport magnetic pentru șuruburi
10. Comutator viteza 1 – viteza 2

2.2 Cuprinsul livrării

Vă rugăm să verificați integralitatea articolului în baza cuprinsului livrării descris. În cazul în care lipsesc piese, vă rugăm să vă adresați în interval de maxim 5 zile lucrătoare după cumpărarea articolului la centrul nostru de service sau la cel mai apropiat magazin de specialitate responsabil, prezentați în acest caz un bon de cumpărare valabil. Vă rugăm să țineți cont de tabelul de

garanție cuprins în condițiile de garanție din capătul instrucțiunilor de utilizare.

- Deschideți ambalajul și scoateți aparatul cu grijă.
- Îndepărtați ambalajul, precum și siguranțele de ambalare și de transport (dacă există).
- Verificați dacă livrarea este completă.
- Controlați aparatul și accesoriile dacă nu prezintă pagube de transport.
- Păstrați ambalajul după posibilitate, până la expirarea duratei de garanție.

Atenție!

Aparatul și ambalajul nu sunt jucării pentru copii! Copiii le este interzis să se joace cu punși din material plastic, folii și piese mici! Există pericolul de înghițire și sufocare!

- Mașină de găurit și înșurubat cu acumulator
- Acumulator
- Aparat de încărcat
- Adaptor de încărcare
- Instrucțiuni de utilizare originale
- Indicații de siguranță

3. Utilizarea conform scopului

Mașina de găurit și înșurubat cu acumulator se pretează la introducerea și scoaterea șuruburilor, precum și la găurire în lemn, metal și material plastic.

Aparatul poate fi utilizat numai în conformitate cu scopul pentru care a fost creat. Orice utilizare care depășește acest domeniu este considerată neconformă. Pentru eventualele daune sau accidente de orice tip rezultate ca urmare a utilizării neconforme a aparatului răspunde utilizatorul/operatorul și nu producătorul.

Vă rugăm să țineți de asemenea cont de faptul că aparatele noastre nu sunt construite pentru utilizare în scopuri meșteșugărești sau industriale. Nu ne asumăm nicio răspundere pentru eventualele probleme survenite ca urmare a utilizării aparatului în întreprinderi lucrativ, meșteșugărești sau industriale precum și în alte activități similare.

4. Date tehnice

Sursa de alimentare a motorului:..... 14,4 V d.c.
 Turație la mers în gol: 0-350/0-1100 min⁻¹
 Treptele momentului de torsiune: 19+1
 Sens rotație stânga/dreapta..... da
 Deschidere mandrină: max. 10 mm
 Tensiunea de încărcare a acumulatorului: 18 V d.c.
 Curentul de încărcare al acumulatorului:..... 0,4 A
 Tensiunea de alimentare aparat de încărcare:.....230V~ 50Hz
 Timpul de încărcare:max. 3-5 ore
 Tipul acumulatorului: NiCd
 Greutate: 1,7 kg

Zgomote și vibrații

Valorile nivelurilor de zgomot și de vibrație au fost calculate conform EN 60745.

Nivelul presiunii sonore L_{pA} 65,3 dB (A)
 Nesigurantă K_{pA} 3 dB
 Nivelul capacității sonore L_{WA} 76,3 dB (A)
 Nesigurantă K_{WA} 3 dB

Purtați protecție antifonică.

Expunerea la zgomot poate cauza deteriorarea sau pierderea auzului.

Valorile totale ale nivelului de vibrații (suma vectorială a trei direcții), calculate conform EN 60745.

Găurire în metal

Valoarea de emisie a vibrațiilor $a_h \leq 2,965 \text{ m/s}^2$
 Nesiguranta $K = 1,5 \text{ m/s}^2$

Înșurubare fără percuție

Valoarea de emisie a vibrațiilor $a_h \leq 2,965 \text{ m/s}^2$
 Nesiguranta $K = 1,5 \text{ m/s}^2$

Avertisment!

Valoarea vibrațiilor emise a fost măsurată conform unui proces de verificare normat și se poate modifica în funcție de modul de utilizare a sculei electrice și în cazuri excepționale poate depăși valoarea indicată.

Valoarea vibrațiilor emise poate fi utilizată pentru comparația cu vibrațiile sculelor electrice ale altor producători.

Valoarea vibrațiilor poate fi utilizată și la o estimare introductivă a afecțiunii aparatului.

Limitați zgomotul și vibrațiile la un nivel minim.

- Utilizați numai aparate în stare ireproșabilă.
- Întrețineți și curățați aparatul cu regularitate.
- Adaptați modul dvs. de lucru aparatului.
- Nu suprasolicitați aparatul.
- Dacă este necesar, lăsați aparatul să fie verificat.
- Decuplați aparatul, atunci când acesta nu este utilizat.
- Purtați mănușii!

Riscuri reziduale

Riscurile reziduale nu pot fi eliminate complet, chiar dacă manipulați această sculă electrică în mod regulamentar. Următoarele pericole pot apărea, dependente de tipul constructiv și execuția acestei scule electrice:

1. Afecțiuni pulmonare, în cazul în care nu se poartă mască de protecție împotriva prafului adecvată.
2. Afecțiuni auditive, în cazul în care nu se poartă protecție antifonică corespunzătoare.
3. Afecțiuni ale sănătății rezultate din vibrația mână-braț, în cazul utilizării timp mai îndelungat a aparatului sau a utilizării și întreținerii sale necorespunzătoare.

5. Înaintea punerii în funcțiune

Citiți cu atenție aceste instrucțiuni înainte de punerea în funcțiune a mașinii de înșurubat cu acumulator:

1. Încărcați pachetul de acumulatori cu ajutorul încărcătorului livrat.
2. Utilizați numai burghie ascuțite și bituri adecvate, în stare ireproșabilă.
3. La găurire și înșurubare în pereți și ziduri, verificați dacă nu există cabluri electrice sau conducte de gaz și apă ascunse.



RO

6. Utilizarea

6.1 Încărcarea acumulatorului (Fig. 2-3)

1. Scoateți acumulatorul (5) din mâner (Fig. 2) apăsând tastele oprite (8) pe partea dreaptă și partea stângă a acumulatorului (5).
2. Comparați dacă tensiunea din rețea indicată pe plăcuța indicatoare corespunde cu tensiunea existentă în rețea. Introduceți aparatul de încărcare (6) în priză și legați cablul de încărcare (a) la adaptorul de încărcare (7). LED-ul roșu la adaptorul de încărcare (7) se aprinde.
3. Introduceți acumulatorul (5) în adaptorul de încărcare. LED-ul verde și LED-ul roșu semnalizează încărcarea acumulatorului.
4. După 3-5 ore acumulatorul este încărcat complet. Îndepărtați acumulatorul din adaptorul de încărcare și scoateți aparatul de încărcat din priză.

Atenție! În caz de încărcare maximă nu urmează decuplarea automată.

Dacă nu este posibilă încărcarea pachetului de acumulatori vă rugăm să verificați

- dacă există tensiune la priză
- dacă există un contact perfect la contactele de încărcare ale aparatului de încărcat

Dacă totuși nu este posibilă încărcarea acumulatorului, vă rugăm să trimiteți

- aparatul de încărcat
 - și pachetul de acumulatori
- la service-ul nostru pentru clienți.

În interesul unei durate îndelungate de utilizare a pachetului de acumulatori trebuie să asigurați încărcarea la timp a pachetului de acumulatori. Acest lucru este necesar în orice caz atunci când constatați că puterea șurubelniței electrice scade. Nu descărcați niciodată complet pachetul de acumulatori. Acest lucru duce la defectarea pachetului de acumulatori!

6.2 Setarea cuplului de torsiune (Fig. 4/Poz. 1)

Mașina de înșurubat cu acumulator este echipată cu o setare mecanică a cuplului de torsiune.

Setarea cuplului de torsiune pentru șuruburi de o anumită mărime se face prin inelul de reglare (1). Cuplul de torsiune depinde de mai mulți factori:

- felul și duritatea materialului de prelucrat.

- felul și lungimea șuruburilor utilizate
- solicitările la care îmbinarea cu șurub este expusă.

Atingerea cuplului de torsiune este semnalizat prin decuplarea cu clichet a cuplajului.

Atenție! Setarea inelului de reglare pentru cuplul de torsiune se face numai în stare de repaus.

6.3 Găurire (Fig. 4/Poz. 1)

Pentru găurire comutați inelul de reglare al cuplului de torsiune pe ultima treaptă „Găurire”. În treapta găurire cuplajul de siguranță cu fricțiune nu este activ. La găurire este disponibil cuplul de torsiune maxim.

6.4 Comutator pentru sensul de rotație (Fig. 5/Poz. 3)

Cu ajutorul comutatorului cu acționare prin împingere de deasupra întrerupătorului pornire/oprire puteți regla direcția de rotire a mașinii de înșurubat și să o asigurați împotriva pomirii nedorite. Puteți selecta între rotație spre stânga și spre dreapta. Pentru a evita deteriorarea angrenajului, comutarea direcției de rotație se va realiza numai atunci când aparatul este în repaus. Dacă comutatorul cu acționare prin împingere se află în poziția mediană, întrerupătorul pornire/oprire este blocat.

6.5 Întrerupătorul pornire/oprire (Fig. 5/Poz. 4)

Cu întrerupătorul pornire/oprire puteți regla turația fără trepte. Cu cât mai departe împingeți comutatorul, cu atât mai ridicată este turația mașinii de înșurubat cu acumulator.

6.6 Schimbarea sculei (Fig. 6)

Atenție! La toate lucrările (de ex. schimbarea sculei, întreținere etc.) efectuate la mașina de înșurubat cu acumulator poziționați comutatorul pentru sensul de rotație (3) pe poziția mediană.

- Rotiți mandrina (2) în afară.
- Deschiderea mandrinei (a) trebuie să fie suficient de mare pentru a putea prinde scula (burghiu sau bit).
- Selectați scula adecvată. Împingeți scula la maxim în deschiderea mandrinei (a).
- Rotiți mandrina (2) pentru a o închide, și verificați apoi poziția fixă a sculei.



RO

6.7 Șuruburi

Șuruburile cele mai adecvate sunt cele cu centre (de ex. stelate sau cruce) care asigură un mod de lucru sigur. Fiți atenți ca bitul utilizat și șurubul să corespundă ca formă și mărime. Executați reglarea cuplului de torsiune în funcție de mărimea șuruburilor, așa cum este descris în instrucțiunile de utilizare.

6.8 Suport magnetic pentru șuruburi (Fig. 4/Poz. 9)

Pentru a avea la îndemână șurubul necesar în timpul lucrului, îl puteți păstra în suportul magnetic pentru șuruburi.

6.9 Comutare viteză 1 - viteză 2 (Fig. 4/Poz. 10)

În funcție de poziția comutatorului puteți lucra cu o turație mai mare sau mai joasă. Pentru a evita deteriorarea angrenajului, comutarea vitezei se va realiza numai atunci când aparatul este în repaus.

7. Curățirea, întreținerea și comanda pieselor de schimb

Înainte de tuturor lucrărilor de curățire scoateți ștecherul din priză.

7.1 Curățarea

- Păstrați cât mai curat posibil dispozitivele de protecție, șliturile de aerisire și carcasa motorului. Ștergeți aparatul cu o cârpă curată sau curățați-l cu aer comprimat la o presiune mică.
- Recomandăm curățarea aparatului imediat după fiecare utilizare.
- Curățați aparatul cu regularitate cu o cârpă umedă și puțin săpun. Nu folosiți detergenți sau solvenți pentru curățare; acestea ar putea ataca părțile din material plastic ale aparatului. Fiți atenți să nu intre apă în interiorul aparatului. Pătrunderea apei în aparatul electric mărește riscul de electrocutare.

7.2 Întreținere

În interiorul aparatului nu se găsesc piese care necesită întreținere curentă.

7.3 Comanda pieselor de schimb:

La comanda pieselor de schimb trebuie comunicate următoarele informații:

- Tipul aparatului
- Numărul articolului aparatului

- Numărul de identificare al aparatului
- Numărul de piesă de schimb al piesei de schimb necesare

Informații și prețuri actuale găsiți la adresa www.isc-gmbh.info

8. Eliminarea și reciclarea

Aparatul se află într-un ambalaj pentru a împiedica pagubele de transport. Acest ambalaj este o materie primă și este astfel reutilizabil sau poate fi readus în circuitul de valorificare a materiilor prime. Aparatul și piesele sale auxiliare sunt construite din diferite materiale, cum ar fi de exemplu metal sau material plastic. Aparatele electrice nu se vor arunca la gunoierul menajer. Pentru salubritatea corespunzătoare, aparatul se va preda la un centru de colectare. Dacă nu aveți cunoștință unde se află un centru de colectare, informați-vă în acest sens la administrația comunală.

9. Lagăr

Depozitați aparatul și accesoriile acestuia la loc întunecos, uscat și ferit de îngheț, precum și inaccesibil copiilor. Temperatura de depozitare optimă este între 5 și 30 °C. Păstrați aparatul electric în ambalajul original.



RO



Numai pentru țări ale UE

Nu aruncați aparatele electrice și acumulatorii la gunoiul menajer!

Alternativă de reciclare la apelul de trimitere înapoi:

Alternativ returnării, proprietarul aparatului electric este obligat să participe la o valorificare corectă a acestuia, în cazul renunțării asupra proprietății aparatului. Aparatul vechi și acumulatorii pot fi predați în acest sens unui centru de colectare, care execută o îndepărtare conform legilor naționale referitoare la reciclare și deșeurii. Nu sunt afectate accesoriile atașate aparatelor vechi și materiale auxiliare fără componente electrice.

Retipărirea sau orice altă multiplicare a documentației și documentelor însoțitoare ale produselor, chiar și parțial, este permisă numai cu acordul în mod expres a firmei iSC GmbH.

Ne rezervăm dreptul pentru modificări de ordin tehnic

Condiții de garanție

Firma iSC GmbH resp. magazinul de specialitate responsabil garantează remedierea defecțiunilor resp. înlocuirea aparatului conform următorului tabel de ansamblu, în acest caz, pretențiile de garanție legale nu sunt atinse.

Categorie	exemplu	Pretenție de garanție
Defecțiuni ale materialului sau defecțiuni constructive		24 luni
Piese de uzură*	Mandrină	6 luni
Material de consum/ Piese de consum*	Bituri/Burghie	Garanție numai la defecțiune imediată (24 H după cumpărare / data bonului de cumpărare)
Piese lipsă		5 zile lucrătoare

* nu este cuprins în livrare în mod obligatoriu!

În cazul pieselor de uzură, materialului de consum și pieselor lipsă, firma iSC GmbH resp. magazinul de specialitate responsabil garantează remedierea defecțiunilor resp. o livrare ulterioară, numai dacă defecțiunea a fost anunțată în interval de 24 h (material de consum), 5 zile lucrătoare (piese lipsă) sau 6 luni (piese de uzură) de la cumpărare, iar data cumpărării poate fi dovedită prin prezentarea bonului de cumpărare.

În caz de revendicare a garanției, la defecțiuni ale materialului sau defecțiuni constructive, vă rugăm să ne trimiteți aparatul împreună cu fișa aparatului completată în totalitate. Important este să descrieți exact defecțiunea aparatului.

Răspundeți în acest sens la următoarele întrebări:

- A funcționat aparatul o dată sau a fost de la început defect?
- Ați remarcat ceva înainte de defectarea aparatului (simptom înainte de defectare)?
- Ce fel de defecțiune prezintă aparatul după părerea dumneavoastră (simptom principal)?
Descrieți această defecțiune.



RO

Certificat de garanție

Stimate clientă, stimat client,
produsele noastre sunt supuse unui control de calitate riguros. Dacă totuși vreodată acest aparat nu va funcționa ireproșabil ne pare foarte rău și vă rugăm să vă adresați la centrul service indicat la finalul acestui certificat de garanție. Bineînțeles că vă stăm și la telefon cu plăcere la dispoziție, la numerele de service menționate mai jos. Pentru revendicarea pretențiilor de garanție trebuie ținut cont de următoarele:

1. Aceste instrucțiuni de garanție reglementează prestațiile de garanție suplimentare. Pretențiile dumneavoastră de garanție legale nu sunt atinse de această garanție. Prestația noastră de garanție este gratuită pentru dumneavoastră.
2. Prestația de garanție se extinde în exclusivitate asupra defectelor care provin din erori de material sau de fabricație și se limitează la remedierea acestor defecte respectiv la schimbarea aparatului. Vă rugăm să țineți cont de faptul că aparatele noastre, în conformitate cu scopul lor de folosire, nu sunt prevăzute pentru intervenții meșteșugărești sau industriale. Din acest motiv nu se va încheia un contract de garanție atunci când aparatul se va folosi în întreprinderi meșteșugărești sau industriale precum și pentru activități similare. De la garanție sunt excluse deasemenea prestațiile pentru deteriorările intervenite pe timpul transportului, deteriorări datorate neluării în considerare a instrucțiunilor de montare sau datorită instalării necompetente, neluării în considerare a instrucțiunilor de folosire (cum ar fi de exemplu racordarea la o tensiune de rețea falsă sau la un curent fals), utilizarea abuzivă sau improprie (cum ar fi suprasolicitarea aparatului sau folosirea uneltelor atașabile sau auxiliarelor neadmiși), neluării în considerare a prescripțiilor referitoare la lucrările de întreținere și siguranță, intrarea corpurilor străine în aparat (cum ar fi nisip, pietre sau praț), recurgerea la violență sau influențe străine (cum ar fi de exemplu deteriorări datorită căderii), precum și datorită uzurii normale, conformă utilizării. Acest lucru este valabil în special pentru acumulatori, cu toate acestea acordăm totuși o durată de garanție de 12 luni. Pretenția de garanție se pierde atunci când s-au efectuat intervenții la aparat.
3. Durata de garanție este de 2 ani și începe din ziua cumpărării aparatului. Pretențiile de garanție se vor revendica în interval de două săptămâni de la data apariției defectului. Este exclusă revendicarea pretenției de garanție după expirarea duratei de garanție. Repararea sau schimbarea aparatului nu ducă nici la prelungirea duratei de garanție și nici nu se va fixa o durată de garanție nouă pentru prestația efectuată la acest aparat sau pentru o piesă schimbată la acesta. Acest lucru este valabil și în cazul unui service la fața locului.
4. Pentru revendicarea pretențiilor dumneavoastră de garanție vă rugăm să trimiteți aparatul defect gratuit la adresa menționată mai jos. Anexați bonul de cumpărare în original sau o altă dovadă de cumpărare datată. Vă rugăm să păstrați cu grijă bonul de casă drept dovadă! Vă rugăm să descrieți cât mai amănunțit motivul reclamației. Dacă defectul aparatului este cuprins în prestațiile noastre de garanție, veți primi imediat înapoi aparatul reparat sau un aparat nou.

Bineînțeles că remediem cu plăcere contra cost și defecte la aparate care nu sunt sau nu mai sunt cuprinse în prestațiile de garanție. Pentru aceasta trimiteți va rugăm aparatul la adresa noastră service.

La piesele de uzură, de consum și piesele lipsă vă informăm în mod expres, că trebuie avute în vedere restricțiile garanției menționate în condițiile de garanție ale acestor instrucțiuni de folosire.



BG



Предупреждение - За намаляване на опасността от нараняване, прочетете инструкцията за експлоатация



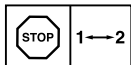
Носете предпазно средство за слуха. Въздействието на шума може да предизвика загуба на слуха.



Носете предпазна масна против прах. При обработка на дърво и други материали може да се появи вреден за здравето прах. Не трябва да се обработва материал, съдържащ азбест!



Носете предпазни очила. Възникващите по време на работа искри или излизашите от уреда трески, стружки и прах могат да доведат до загуба на зрение.



За да се избегне повреда на предавката, превключването на скоростите трябва да се комутира само в състояние на покой



BG

⚠ Внимание!

При използването на уредите трябва се спазват някои предпазни мерки, свързани с безопасността, за да се предотвратят наранявания и щети. За целта внимателно прочетете това упътване за употреба/указания за безопасност. Пазете го добре, за да разполагате с информацията по всяко време. В случай, че трябва да предадете уреда на други лица, моля, предайте им и това упътване за употреба/указания за безопасност. Ние не поемаме отговорност за злополуки или щети, които възникват вследствие на несъблюдаването на това упътване и на указанията за безопасност.

1. Инструкции за безопасност

Съответните инструкции за безопасност ще намерите в приложената брошура.

⚠ Предупреждение!

Прочетете всички указания за безопасност и инструкции. Пропуските при спазването на указанията за безопасност и инструкциите могат да имат като последица електрически удар, пожар и/или тежки наранявания. **Съхранете за в бъдеще всички указания за безопасност и инструкции.**

2. Описание на уреда и обем на доставка

2.1 Описание на уреда (фиг. 1)

1. Настройка на въртящ момент (регулиращ пръстен)
2. Бързозащителен патронник за свредло
3. Превключвател за посоката на въртене
4. Вкл./Изключвател
5. Акумулатор
6. Зарядно устройство
7. Заряден адаптер
8. Бутон за блокировка
9. Магнитен винтов държач
10. Превключвател 1 скорост – 2 скорост

2.2 Обем на доставка

Въз основа на описанието на доставката проверете дали няма липсващи части от продукта. При установяване на липси трябва да се свържете с нашия сервизен център

или с най-близкия компетентен строителен хипермаркет в рамките на не повече от 5 работни дни след закупуване на продукта, като представите валидна касова бележка. Имайте предвид таблицата с гаранционните срокове, която е поместена в условията на гаранцията в края на упътването.

- Отворете опаковката и внимателно извадете уреда от опаковката.
- Отстранете опаковъчния материал както и опаковъчните/и транспортни осигуровки (ако има такива).
- Проверете дали обемът на доставка е пълен.
- Проверете дали уредът и принадлежностите нямат повреди от транспортиране.
- По възможност запазете опаковката до изтичане на гаранционния срок.

Внимание!

Уредът и опаковъчният материал не са детски играчки! Деца не бива да играят с пластмасови торбички, фолио мални детайли! Съществува опасност да ги глътнат и да се задушат!

- Акумулаторен пробивен винтоверт
- Акумулатор
- Зарядно устройство
- Заряден адаптер
- Оригинално упътване за употреба
- Указания за техника на безопасност

3. Употреба по предназначение

Акумулаторният ударен винтоверт е подходящ за завинтване и отвинтване на винтове, както и за пробиване в дърво, метал и пластмаса.

Машината трябва да се използва само по предназначението ѝ. Всяка по-нататъшна извън това употреба не е по предназначение. За предизвикани от това щети или наранявания от всякакъв вид отговорност носи потребителят/обслужващото лице, а не производителят.

Моля, имайте предвид, че нашите уреди съгласно предназначението си не са произведени за промишлена, занаятчийска или индустриална употреба. Ние не поемаме отговорност, ако уредът се използва в

промишлени, занаятчийски или индустриални предприятия, както и при равностойни дейности.

4. Технически данни

Захранване на напрежение
двигател: 14,4 V d. c.
Обороти на празен ход: 0-350/0-1100 мин⁻¹
Степени на въртящ момент: 19+1
Десен - ляв ход: да
Ширина на отвор патронник
за свредло: макс. 10 мм
Напрежение при зареждане
на акумулатор: 18 V d. c.
Заряден ток на акумулатор: 0,4 А
Мрежово линейно напрежение
зарядно устройство: 230V~50Hz
Продължителност
на зареждане: макс. 3-5 ч Акумулатор тип:
никел кадмиев
Тегло: 1,7 кг

Шум и вибрация

Стойностите за шум и вибрация са получени съгласно EN 60745.

Ниво на звуково налягане L_{pA} 65,3 dB (A)
Колебание K_{pA} 3 dB
Ниво на звукова мощност L_{WA} 76,3 dB (A)
Колебание K_{WA} 3 dB

Носете защита за слуха.

Влиянието на шума може да причини загуба на слуха.

Общите стойности на трептения (векторна сума на трите посоки) получени съгласно EN 60745.

Пробиване в метал

Стойност на емисия на трептения
 $a_h \leq 2,5 \text{ m/c}^2$
Колебание $K = 1,5 \text{ m/c}^2$

Безударно затягане

Стойност на емисия на трептения
 $a_h \leq 2,5 \text{ m/c}^2$
Колебание $K = 1,5 \text{ m/c}^2$

Внимание!

Посочената стойност на излъчвани вибрации е измерена по нормиран контролен метод и в зависимост от начина, по който се използва електрическият инструмент, може да се променя, а в изключителни случаи може да превишава посочената стойност.

Посочената стойност на излъчвани вибрации може да се използва за сравнение на един електрически инструмент с друг.

Посочената стойност на излъчвани вибрации може да се използва също за начална оценка на отрицателно влияние.

Ограничете образуването на шум и вибрацията до минимум!

- Използвайте само безупречно функциониращи уреди.
- Поддържайте и почиствайте уреда редовно.
- Пригответе начина си на работа спрямо уреда.
- Не претоварвайте уреда.
- Носете уреда при необходимост за проверка.
- Изключвайте уреда, ако не се използва.
- Носете ръкавици.

Остатъчни рискове

Дори ако обслужвате този електрически инструмент съгласно предписанията, винаги съществуват остатъчни рискове. Могат да възникнат следните опасности във връзка с конструкцията и изпълнението на този електрически инструмент:

1. Увреждане на белите дробове, ако не се носи подходяща защитна маска против прах.
2. Увреждане на слуха, ако не се носи подходяща слухова защита.
3. Увреждания на здравето, резултиращи от вибрациите върху ръката, ако уредът се използва продължително време и не се води и поддържа както трябва.



5. Преди пускане в експлоатация

Преди пускането в експлоатация на Вашия акумулаторен винтоверт задължително прочетете тези указания:

1. Заредвайте акумулатора само с доставеното зарядно устройство.
2. Използвайте само остри винтоверти, както и безупречни и подходящи битове за винтоверт.
3. При пробиване и завинтване в стени и зидове проверявайте същите за скрити токо-, газо- и водопроводи.

6. Обслужване

6.1 Зареждане на акумулатора (изобр. 2-3)

1. Издърпайте акумулатора (5) от ръкохватката (фигура 2), едновременно с това натиснете бутоните за блокировка (8) върху дясната и лявата страна на акумулатора (5).
2. Сравнете дали посоченото върху фирмената табелка с данни мрежово линейно напрежение съвпада с наличното мрежово линейно напрежение. Поставете зарядното устройство (6) в контакта и свържете зарядния кабел (а) с зарядния адаптер (7). Червеният светодиод на зарядния адаптер (7) започва да свети.
3. Поставете акумулатора (5) в зарядния адаптер. Зеленият и червеният светодиод сигнализират, че акумулаторът е зареден.
4. След 3-5 ч. акумулаторът е напълно зареден. Извадете акумулатора от зарядния адаптер и издърпайте зарядното устройство от контакта.

Внимание! При пълно зареждане не се извършва автоматично изключване.

Ако зареждането на акумулатора не е възможно, моля, проверете

- дали в контакта е налице мрежовото линейно напрежение
- дали е налице безупречен контакт в контактите за зареждане на зарядното устройство.

Ако зареждането на акумулатора все още не е възможно, то Ви молим да изпратите

- зарядното устройство
- и акумулатора

в нашата сервисна служба.

В интерес на един дълъг срок на експлоатация на акумулатора следва да се погрижете за своевременното повторно зареждане на акумулатора. Това във всеки случай е необходимо, ако установите, че мощността на акумулаторния винтоверт намалява. Никога не изправайте изцяло акумулатора. Това води до дефект на акумулатора!

6.2 Настройка на въртящ момент (изобр. 4/поз. 1)

Акумулаторният винтоверт е оборудван с механична настройка за въртящ момент.

Въртящият момент за определена големина на винта се настройва в регулиращия пръстен (1). Въртящият момент зависи от няколко фактора:

- от вида и твърдостта на материала за обработка.
- от вида и дължината на използваните винтове.
- от изискванията, които се поставят по отношение на винтовото съединение.

Достигането на въртящия момент се сигнализира посредством прозвучаващо изключване на съединителя.

Внимание! Настройвайте регулиращия пръстен за въртящ момент само в състояние на покой на уреда.

6.3 Пробиване (изобр. 4/поз. 1)

За пробиването поставете регулиращия пръстен за въртящ момент на последната степен „Свредло“. В степен пробиване плъзгащият съединител се намира извън експлоатация. При пробиването е наличен максималният въртящ момент.



BG

6.4 Превключвател за посоката на въртене (изобр. 5/поз. 3)

С помощта на шибърния превключвател над вкл/изключателя можете да настройвате посоката на въртене на акумулаторния винтоверт и да обезопасите акумулаторния винтоверт срещу неволно включване. Можете да избирате между ляв и десен ход. За да се избегне повреда на предавката, посоката на въртене трябва да се превключва само в състояние на покой. Ако шибърният превключвател се намира в средно положение, то вкл/изключателят е блокиран.

6.5 Вкл/изключател (изобр. 5/поз. 4)

С помощта на вкл/изключателя можете безстепенно да управлявате оборотите. Колкото повече натискате превключвателя, толкова по-големи са оборотите на акумулаторния винтоверт.

6.6 Смяна на инструмент (фигура 6)

Внимание! При всякакви работи (напр. смяна на инструмент; поддръжка и. т. н.) по акумулаторния винтоверт поставяйте превключвателя за посоката на въртене (3) в средно положение.

- Отвийте патронника за свредло (2).
- Отворът на патронника за свредло (а) трябва да е достатъчно голям, за да поеме инструмента (свредло респ. бит на винтоверт).
- Изберете подходящия инструмент. Прибутайте инструмента доколкото е възможно в отвора на патронника за свредло (а).
- Завъртете здраво патронника за свредло (2) и проверете след това стабилния стоеж на инструмента.

6.7 Завинтване

Използвайте най-добре винтовете със самоцентриране (напр. торкс, кръстообразно гнездо), които да гарантират безопасната работа. Обърнете внимание на това, използваният бит и винтът да съвпадат по форма и големина. Извършете настройката на въртящия момент съобразно големината на винта, както е описано в ръководството.

6.8 Магнитен винтов държач (фиг. 4/поз. 9)

В магнитния винтов държач могат да се полагат винтове, които по време на работата сте подготвили в готов за ползване вид.

6.9 Превключване скорост 1 - скорост 2 (изобр. 4/поз. 10)

Според положението на превключвателя можете да работите с по-високи или по-ниски обороти. За да се избегне повреда на предавката, превключването на скоростите трябва да се комутира само в състояние на покой.

7. Почистване, поддръжка и поръчка на резервни части

Преди всички дейности по почистване издърпвайте щелсела.

7.1 Почистване

- По възможност поддържайте защитните устройства, вентилационните прорези и корпуса на двигателя без прах и замърсявания. Почистете уреда с чиста кърпа или го обдухайте със състен въздух при ниско налягане.
- Препоръчваме Ви да почиствате уреда директно след всяка употреба.
- Почиствайте уреда редовно с влажна кърпа и малко калиев сапун. Не използвайте почистващи препарати или разтворители; те могат да разядат пластмасовите части по уреда. Внимавайте за това във вътрешността на уреда да не попадне вода. Проникването на вода в електроуреда увеличава риска от електрически удар.

7.2 Поддръжка

Във вътрешността на уреда няма други части, които изискват поддръжка.



BG

7.3 Поръчка на резервни части:

При поръчката на резервни части трябва да се посочат следните данни:

- Тип уред
- Артикулен номер на уред
- Идентификационен номер на уред
- Номер на необходимата резервна част

Актуални цени и информация ще откриете на www.isc-gmbh.info

8. Екологосъобразно отстраняване и рециклиране

Уредът е опакован с цел предотвратяване на повреди при транспортирането. Опаковка е суровина и може да се използва отново или да се преработи. Уредът и принадлежностите му се състоят от различни материали, например метал и пластмаса. Не изхвърляйте повредените уреди заедно с битовите отпадъци. Трябва да предадете уреда в подходящ приемен пункт, където уредът ще бъде унищожен съобразно изискванията. Ако не знаете къде има приемен пункт, можете да получите информация в общината.

9. Съхранение на склад

Складирайте уреда и принадлежностите му на тъмно, сухо място, където няма опасност от замръзване и което да е недостъпно за деца. Оптималната температура на складиране е между 5 и 30 °C. Съхранявайте електрическия инструмент в оригиналната му опаковка.



BG



Само за държави от ЕС

Не изхвърляйте електрическите инструменти и акумулаторите при битовите отпадъци!

Алтернатива за рециклиране по отношение на призива за връщане:

Собственикът на електроуредта вместо връщане алтернативно с цел съдействие е задължен по отношение на целесъобразното оползотворяване в случай на отказ от собственост. Старият уред, също така акумулаторите, за целта също така могат да се предоставят в пункт за обратно вземане, където се извършва отстраняване по смисъла на националните закони за събирането, извозването, складирането и рециклирането на отпадъци. Това не засяга приложените към старите уреди отделни части от принадлежностите и помощни средства без електрически компоненти.

Препечатването или друг вид размножаване на документация и съпроводителни документи на продуктите, също така на части е допустимо само с изричното съгласие на iSC GmbH /ИСК ГмбХ/.

Запазено е правото за извършване на технически промени

Условия на гаранцията

Фирма iSC GmbH или компетентният строителен хипермаркет гарантират отстраняването на повреди или смяна на уреда въз основа на посочената по-долу таблица, като определените по закон претенции за предоставяне на гаранции остават в сила.

Категория	Пример	Гаранция
Дефект на материала или конструкцията		24 месеца
Износващи се части*	Патронник	6 месеца
Консумативни материали/ консумативи*	Бит-накрайници/свредла	Гаранция само при моментен дефект (24 часа след закупуването/датата на касовата бележка)
Липсващи части		5 работни дни

* Не се включват задължително в доставения комплект!

За износващите се части, консумативните материали и липсващите части фирма iSC GmbH или компетентният строителен хипермаркет гарантират отстраняване на дефектите или извършване на допълнителна доставка, само ако уведомите за дефекта в рамките на 24 часа (консумативни материали), 5 работни дни (липсващи части) или 6 месеца (износващи се части) след закупуването и ако удостоверите датата на закупуване с касова бележка.

При дефекти на материала или конструкцията Ви молим при възникване на гаранционен случай да предоставите уреда заедно с приложената гаранционна карта и да я попълните изцяло. Важно е да опишете дефектите точно.

За целта отговорете на следните въпроси:

- Уредът работил ли е вече или дефектът се е проявил в самото начало?
- Нещо направило ли Ви е впечатление преди да се прояви дефектът (индикация за дефекта)?
- Според Вас в какво се състои дефектът на уреда (основна индикация)?
Опишете дефекта.

Гаранционен документ

Уважаеми клиенти,
нашите продукти подлежат на строг качествен контрол. В случай, че въпреки това в даден момент този уред не работи безупречно, изказваме съжалението си и Ви молим, да се обърнете към нашата сервизна служба на посочения на тази гаранционна карта адрес. С удоволствие сме на Ваше разположение и по телефона на посочения телефонен номер в сервиза. За предявяването на претенциите по отношение на гаранцията е в сила следното:

1. Тези гаранционни условия уреждат допълнителни гаранционни услуги. Вашите законни права при недостатъци на престацията не биват засегнати от тази гаранция. Нашата гаранционна услуга е безплатна за Вас.
2. Гаранционната услуга се разпростира изключително върху дефекти, които се дължат на дефекти в суровината или производствени дефекти и се ограничава до отстраняване на тези дефекти, респ. до подмяна на уреда. Моля, обърнете внимание на това, че нашите уреди съгласно предназначението не са конструирани за промишлена, занаятчийска или индустриална употреба. Гаранционен договор при това не се сключва, когато уредът се използва в промишлени, занаятчийски или индустриални предприятия, както и при равностойни на тях дейности. От нашата гаранция се изключват също така допълнителни услуги за транспортни щети, щети поради не съблюдаване на упътването за монтажа или въз основа на не прецизна инсталация, не съблюдаване на упътването за употреба (като напр. поради свързване към неподходящо електрическо напрежение или вид ток), груби или неподходящи за целта приложения (като напр. претоварване на уреда или използване на не позволени инструменти за употреба или оборудване), не спазване на разпоредбите за поддръжка и безопасност, навлизане на чужди тела в уреда (като напр. пясък, камъни или прах), употреба на сила или чужди намеси (като напр. щети, получени чрез падане) както и поради обичайното изхабяване при употребата. Това важи по-специално за акумулатори, за които въпреки това осигуряваме гаранционен срок от 12 месеца. Правото за гаранция изтича, когато по уреда вече са били извършени намеси.
3. Гаранционният период е 2 години и започва от датата на покупка на уреда. Гаранционните права трябва да се предявят преди изтичане на гаранционния период в рамките на две седмици, след като сте открили дефекта. Предявяването на гаранционните права след изтичане на гаранционния период е изключено. Поправката или подмяната на уреда не води до удължаване на гаранционния период, както и с тази услуга за уреда или за евентуални монтирани резервни части не започва нов гаранционен период. Това важи също и при използване на сервизни услуги на място.
4. За предявяването на Вашето гаранционно право, моля, изпратете дефектния уред на посочения по-долу адрес без заплащане на пощенска такса. Приложете квитанцията в оригинал или друг удостоверяващ покупката документ с дата. Моля, затова пазете добре касовия бон като доказателство! Моля, опишете ни причината за рекламацията възможно най-точно. Ако дефектът на уреда е включен в нашата гаранционна услуга, веднага ще получите обратно поправен или нов уред.

Разбира се, в замяна на възстановяването на разходите ние с удоволствие отстраняваме също и дефекти по уреда, които не са или вече не са включени в обхвата на гаранцията. За целта, моля, изпратете уреда на нашия адрес в сервиза.

Относно износващите се части, консумативите и липсващите части вижте ограниченията за гаранцията съгласно гаранционните условия, посочени в упътването за употреба.



GR



Προειδοποίηση – Για τη μείωση του κινδύνου τραυματισμού διαβάστε την Οδηγία χρήσης



Να χρησιμοποιείτε ωτοασπίδες. Η επίδραση του θορύβου μπορεί να προκαλέσει την απώλεια της ακοής.



Να χρησιμοποιείτε μάσκα προστασίας από σκόνη. Κατά την επεξεργασία ξύλου και άλλων υλικών δεν αποκλείεται η δημιουργία επιβλαβούς για την υγεία σκόνης. Δεν επιτρέπεται η επεξεργασία υλικών που περιέχουν αμιάντο!



Να φοράτε οπωσδήποτε προστατευτικά γυαλιά. Οι σπινθήρες που δημιουργούνται κατά την εργασία ή τα εκσφενδονιζόμενα κομμάτια, ροκανίδια και σκόνες μπορούν να προκαλέσουν απώλεια της όρασης.



Προς αποφυγή βλάβης του κιβωτίου ταχυτήτων, η αλλαγή ταχυτήτων να γίνεται μόνο στην ακινητοποίηση.

⚠ Προσοχή!

Κατά τη χρήση των συσκευών πρέπει, προς αποφυγή τραυματισμών, να τηρούνται και να λαμβάνονται ορισμένα μέτρα ασφαλείας. Διαβάστε για το λόγο αυτό προσεκτικά τις Οδηγίες χρήσης / Υποδείξεις ασφαλείας. Φυλάξτε τις καλά για να έχετε τις πληροφορίες πάντα στη διάθεσή σας. Εάν παραδώσετε τη συσκευή σε άλλα άτομα, δώστε μαζί και αυτές τις Οδηγίες χρήσης / Υποδείξεις ασφαλείας. Δεν αναλαμβάνουμε καμία ευθύνη για ατυχήματα ή βλάβες που οφείλονται σε μη τήρηση αυτών των Οδηγιών χρήσης και των Υποδείξεων ασφαλείας.

1. Υποδείξεις ασφαλείας

Θα βρείτε τις ανάλογες υποδείξεις ασφαλείας στο επισυναπτόμενο βιβλιάριο!

⚠ Προσοχή!

Διαβάστε όλες τις Υποδείξεις ασφαλείας και τις Οδηγίες. Εάν δεν ακολουθήσετε τις Υποδείξεις ασφαλείας και τις Οδηγίες δεν αποκλείονται ηλεκτροπληξία, πυρκαγιά και/ή σοβαροί τραυματισμοί. **Φυλάξτε προσεκτικά όλες τις Υποδείξεις ασφαλείας και τις Οδηγίες για το μέλλον.**

2. Περιγραφή της συσκευής και συμπαραδιδόμενα**2.1 Περιγραφή της συσκευής (εικ. 1)**

1. Ρύθμιση ροπής στρέψης (δακτύλιος ρύθμισης)
2. Υποδοχή ταχείας σύσφιξης
3. Διακόπτης αλλαγής κατεύθυνσης
4. Διακόπτης ενεργοποίησης/απενεργοποίησης
5. Συσσωρευτής (μπαταρία)
6. Φορτιστής
7. Προσαρμογέας φόρτισης
8. Πλήκτρο
9. Μαγνητική συγκράτηση βιδών
10. Μεταγωγέας 1η ταχύτητα - 2η ταχύτητα

2.2 Συμπαραδιδόμενα

Βάσει της περιγραφής των συμπαραδιδόμενων παρακαλούμε να ελέγξετε την πληρότητα του προϊόντος. Σε περίπτωση ελαττωματικών τμημάτων παρακαλούμε να αποτανθείτε εντός 5 ημερών από την ημερομηνία αγοράς στο Κέντρο Σέρβις (Service Center) της εταιρείας

μας προσκομίζοντας την ισχύουσα απόδειξη αγοράς. Παρακαλούμε να προσέξετε τον πίνακα εγγύησης στους όρους εγγύησης στο τέλος των οδηγιών.

- Ανοίξτε τη συσκευασία και βγάλτε προσεκτικά τη συσκευή.
- Απομακρύντε τα υλικά συσκευασίας καθώς και τα συστήματα προστασίας της συσκευασίας / μεταφοράς (εάν υπάρχουν).
- Ελέγξτε εάν είναι πλήρες το περιεχόμενο.
- Ελέγξτε τη συσκευή και τα αξεσουάρ για ενδεχόμενες ζημιές από τη μεταφορά.
- Φυλάξτε τη συσκευασία αν γίνεται μέχρι την πάροδο της προθεσμίας της εγγύησης.

Προσοχή!

Η συσκευή και τα υλικά συσκευασίας δεν είναι παιχνίδια! Τα παιδιά δεν επιτρέπεται να παίζουν με πλαστικές σακούλες, πλαστικές μεμβράνες και μικροαντικείμενα! Υφίσταται κίνδυνος κατάποσης και ασφυξίας!

- Κατσαβίδι μπαταρίας
- Συσσωρευτής
- Φορτιστής
- Προσαρμογέας φόρτισης
- Πρωτότυπες Οδηγίες χρήσης
- Υποδείξεις ασφαλείας

3. Σωστή χρήση

Το κρουστικό δραπανοκατσάβιδο μπαταρίας είναι κατάλληλο για βίδωμα και ξεβίδωμα βιδών και για εργασίες τρυπανιού σε ξύλο, μέταλλο και πλαστικό.

Παρακαλούμε να προσέξετε πως οι συσκευές μας δεν προορίζονται και δεν έχουν κατασκευαστεί για επαγγελματική, βιοτεχνική ή βιομηχανική χρήση. Δεν αναλαμβάνουμε εγγύηση σε περίπτωση κατά την οποία η συσκευή χρησιμοποιήθηκε σε συνεργεία, βιοτεχνίες ή στη βιομηχανία ή σε εργασίες παρόμοιες με αυτές.

4. Τεχνικά χαρακτηριστικά

Τροφοδοσία τάσης κινητήρα..... 14,4 V d.c.
 Αριθμός στροφών ρελαντί: .. 0-350/0-1100 min-1
 Βαθμίδες ροπής στρέψης 19+1
 Δεξιόστροφη-αριστερόστροφη λειτουργία..... ναί
 Εύρος της υποδοχής τρυπανιού: μέγ. 10 mm
 Τάση φόρτισης μπαταρίας: 18 V d.c.
 Ρεύμα φόρτισης μπαταρίας:..... 0,4 A
 Τάση δικτύου φορτιστή..... 230V~ 50Hz
 Διάρκεια φόρτισης: το ανώτερο 3-5 ώρες. Τύπος συσσωρευτή: NiCd
 Βάρος: 1,7 kg

Θόρυβος και δονήσεις

Οι τιμές θορύβων και δονήσεων διαπιστώθηκαν σύμφωνα με το πρότυπο EN 60745.

Στάθμη ηχητικής πίεσης L_{pA} 65,3 dB(A)
 Αβεβαιότητα K_{pA} 3 dB
 Στάθμη ηχητικής ισχύος L_{WA} 76,3 dB(A)
 Αβεβαιότητα K_{WA} 3 dB

Να χρησιμοποιείτε ηχοπροστασία.

Η επίδραση θορύβου μπορεί να έχει σαν συνέπεια την απώλεια της ακοής.

Συνολικές τιμές ταλαντώσεων (σύνολο διανυσμάτων τριών κατευθύνσεων) σύμφωνα με το πρότυπο EN 60745.

Πριόνισμα σε μέταλλο

Εκπομπή δονήσεων $a_h \leq 2,5 \text{ m/s}^2$
 Αβεβαιότητα $K = 1,5 \text{ m/s}^2$

Βίδωμα χωρίς κρούση

Εκπομπή δονήσεων $a_h \leq 2,5 \text{ m/s}^2$
 Αβεβαιότητα $K = 1,5 \text{ m/s}^2$

Προσοχή!

Η αναφερόμενη τιμή μετάδοσης δόνησης μετρήθηκε βάσει τυποποιημένης μεθόδου ελέγχου και μπορεί να μεταβληθεί ή και σε εξαιρετικές περιπτώσεις να κυμαίνεται άνω της αναφερόμενης τιμής, ανάλογα από τον τρόπο χρήσης του ηλεκτρικού εργαλείου.

Η αναφερόμενη μετάδοση δονήσεων μπορεί να χρησιμοποιηθεί και για σύγκριση με άλλο ηλεκτρικό εργαλείο.

Η αναφερόμενη τιμή μετάδοσης δόνησης μπορεί επίσης να χρησιμοποιηθεί και για αρχική εκτίμηση της έκθεσης.

Περιορίστε την δημιουργία θορύβου και τις δονήσεις στο ελάχιστο!

- Να χρησιμοποιείτε μόνο συσκευές σε άψογη κατάσταση.
- Να συντηρείτε και να καθαρίζετε τακτικά τη συσκευή.
- Να προσαρμόζετε στη συσκευή τον τρόπο εργασίας σας.
- Προσέξτε να μην υπερφορτώνετε τη συσκευή.
- Αφήστε τη συσκευή να δροσιστεί να ελεγχθεί από ειδικό τεχνίτη.
- Να απενεργοποιείτε τη συσκευή όταν δεν την χρησιμοποιείτε.
- Να φοράτε γάντια.

Υπολειπόμενοι κίνδυνοι

Ακόμη και σε περίπτωση σωστής και κανονικής χρήσης αυτού του ηλεκτρικού εργαλείου, υφίστανται πάντα ορισμένοι υπολειπόμενοι κίνδυνοι. Οι ακόλουθοι κίνδυνοι μπορούν να παρουσιαστούν ανάλογα με το είδος κατασκευής και το μεντέλο αυτού του ηλεκτρικού εργαλείου:

1. Βλάβες πνευμόνων, εάν δεν χρησιμοποιηθούν κατάλληλες μάσκες προστασίας από σκόνη.
2. Βλάβες της ακοής, εάν δεν χρησιμοποιηθεί κατάλληλη ηχοπροστασία.
3. Βλάβες της υγείας που προκαλούνται από δονήσεις χεριού-βραχίονα, εάν η συσκευή χρησιμοποιηθεί για μεγαλύτερο χρονικό διάστημα ή δεν τηρείται και δεν συντηρείται σωστά.

5. Πριν τη θέση σε λειτουργία

Πριν τη θέση σε λειτουργία του καταβιδιού μπαταρίας σας να διαβάσετε οπωσδήποτε αυτές τις υποδείξεις:

1. Να φορτίζετε τη μονάδα της μπαταρίας με τον συμπαραδιδόμενο φορτιστή.
2. Να χρησιμοποιείτε μόνο τροχισμένα τρυπάνια και κατάλληλες καταβιδόλαμες.
3. Όταν βιδώνετε σε εσωτερικούς και εξωτερικούς τοίχους να ελέγχετε για ενδεχόμενους μη εμφανείς αγωγούς ρεύματος, αερίου και νερού.

6. Χειρισμός

6.1 Φόρτιση συσσωρευτή (εικ. 2-3)

1. Τραβήξτε το συσσωρευτή (5) από τη χειρολαβή (εικ. 2) πιέζοντας τα πλήκτρα (8) στη δεξιά και αριστερή πλευρά (5).
2. Συγκρίνετε εάν συμφωνεί η τάση που αναφέρεται στην ετικέτα στοιχείων της συσκευής με την τάση δικτύου σας. Βάλτε το φορτιστή (6) στην πρίζα και συνδέστε το καλώδιο φόρτισης (a) με τον αντάπτερ φόρτισης (7). Το κόκκινο LED στον αντάπτερ φόρτισης (7) αρχίζει να φωτίζει.
3. Βάλτε το συσσωρευτή (5) στον αντάπτερ φόρτισης. Το πράσινο και το κόκκινο LED δείχνουν πως φορτίζεται ο συσσωρευτής.
4. Μετά από 3 – 5 ώρες ο συσσωρευτής έχει φορτιστεί πλήρως. Αφαιρέστε το συσσωρευτή από τον αντάπτερ φόρτισης και βγάλετε το φορτιστή από την πρίζα.

Προσοχή! Κατά την περάτωση της φόρτισης δεν γίνεται αυτόματα απενεργοποίηση.

Εάν δεν είναι δυνατή η φόρτιση του συσσωρευτή, παρακαλούμε να ελέγξετε

- εάν υπάρχει τάση στην πρίζα.
- εάν υπάρχει άσωση επαφή στις επαφές φόρτισης της μονάδας φόρτισης.

Εάν δεν είναι δυνατή η φόρτιση του συσσωρευτή, παρακαλούμε να αποστείλετε

- το φορτιστή
- και την μονάδα του συσσωρευτή, στο τμήμα μας εξυπηρέτησης πελατών.

Για μεγάλη διάρκεια ζωής της μονάδας του συσσωρευτή, φροντίστε για την έγκαιρη επαναφόρτιση της μονάδα του συσσωρευτή. Αυτό είναι οπωσδήποτε απαραίτητο εάν διαπιστώσετε πως μειώνεται η α' πόδοση του κατασιβιδίου μπαταρίας. Ποτέ μην εκφορτίζετε πλήρως τη μονάδα του συσσωρευτή. Αυτό θα είχε σαν συνέπεια μία βλάβη της μονάδας του συσσωρευτή!

6.2 Ρύθμιση ροπήσ στρέψης (εικ. 4/ αρ. 1)

Το κατασιβίδι είναι εξοπλισμένο με αυτόματο σύστημα ρύθμισης της ροπήσ στρέψης.

Η ροπή στρέψης για ορισμένο μέγεθος βιδών ρυθμίζεται στον δακτύλιο (1). Η ροπή στρέψης εξαρτάται από περισσότερους παράγοντες:

- από το είδος και τη σκληρότητα του κατεργαζόμενου υλικού.
- από το είδος και το μήκος των χρησιμοποιούμενων βιδών.
- από τις απαιτήσεις για τους βιδωτούς συνδέσμους.

Η σωστή ροπήσ στρέψης προκύπτει από την εξαγωγή της ζεύξης με χαρακτηριστικό θόρυβο. **Προσοχή! Η ρύθμιση της ροπήσ στρέψης να γίνεται μόνο σε ακινητοποιημένη συσκευή.**

6.3 Λειτουργία δράπανου (εικ. 4/αρ. 1)

Για τη λειτουργία του τρυπανιού περιστρέψτε το δακτύλιο ρύθμισης „τρυπάνι“. Στις βαθμίδα λειτουργίας δράπανου ο συμπλέκτης ολίσθησης είναι εκτός λειτουργίας. Κατά τη λειτουργία δράπανου έχετε στη διάθεσή σας όλη τη ροπήσ στρέψης.

6.4 Διακόπτης αλλαγής κατεύθυνσης (εικ. 5/αρ. 3)

Με το συρτό διακόπτη πάνω από το διακόπτη ενεργοποίησης/απενεργοποίησης μπορείτε να ρυθμίσετε την κατεύθυνση του κατασιβιδίου μπαταρίας και να το ασφαλίσετε κατά αθέλητης εκκίνησης. Μπορείτε να επιλέξετε μεταξύ δεξιόστροφης και αριστερόστροφης κίνησης. Προς αποφυγή βλάβης του κιβωτίου ταχυτήτων, η αλλαγή κατεύθυνσης να γίνεται μόνο στην ακινητοποίηση. Εάν ο συρτός διακόπτης βρίσκεται στη μέση, έχει μπλοκαριστεί ο διακόπτης ενεργοποίησης/απενεργοποίησης.

6.5 Διακόπτης ενεργοποίησης/ απενεργοποίησης (εικ. 5/αρ. 4)

Με τον διακόπτη ενεργοποίησης/ απενεργοποίησης μπορείτε να ελέγξετε αδιαβάθμητα τον αριθμό στροφών. Όσο περισσότερο πιέζετε τον διακόπτη, τόσο αυξάνεται ο αριθμός στροφών του κατασιβιδίου μπαταρίας.

6.6 Αλλαγή εργαλείων (εικ. 6)

Προσοχή! Σε όλες τις εργασίες (π.χ. αλλαγή εργαλείου, συντήρηση κλπ.) που εκτελείτε στο κατασιβίδι με μπαταρία να βάζετε το διακόπτη αλλαγής κατεύθυνσης (3) στη μεσαία θέση.

- Ανοίξτε την υποδοχή (2).
- Το άνοιγμα της υποδοχής (a) πρέπει να είναι αρκετά μεγάλο για να υποδεχθεί το εργαλείο (τρυπάνι ή μπιτ κατασιβιδίου).
- Επιλέξτε το κατάλληλο εργαλείο. Σπρώξτε το εργαλείο όσο πιο βαθιά γίνεται στο άνοιγμα της υποδοχής (a).



GR

- Στρίψτε την υποδοχή (2) για να κλείσει καλά και ελέγξτε την καλή στερέωση του εργαλείου.

6.7 Βίδες

Να χρησιμοποιείτε καλύτερα βίδες με αυτοκεντράρισμα (π. χ. τορξ, στραυρόβιδες) που προσφέρουν ασφαλή εργασία. Να προσέχετε να συμφωνεί το χρησιμοποιούμενο bit και η βίδα ως προς το σχήμα και το μέγεθος. Να εκτελείτε τη ρύθμιση της ροπής στρέψης όπως περιγράφεται στις οδηγίες χρήσης ανάλογα με το μέγεθος της βίδας.

6.8 Μαγνητικό στήριγμα βιδών (εικ. 4/αρ. 9)

Στο μαγνητικό στήριγμα βιδών μπορούν να ακουμπήσουν βίδες, που θα έχετε κοντά σας όταν τις χρειαστείτε κατά τη διάρκεια της εργασίας σας.

6.9 Μεταγωγή 1η ταχύτητα – 2η ταχύτητα (εικ. 4/αρ. 10)

Ανάλογα με τη θέση του μεταγωγέα μπορείτε να εργασθείτε με μεγαλύτερο ή μικρότερο αριθμό στροφών. Προς αποφυγή βλάβης του κιβωτίου ταχυτήτων, η αλλαγή ταχυτήτων να γίνεται μόνο στην ακινητοποίηση.

7. Καθαρισμός, συντήρηση και παραγγελία ανταλλακτικών

Πριν από όλες τις εργασίες τοποθέτησης να βγάξετε το φιν από την πρίζα

7.1 Καθαρισμός

- Να κρατάτε όσο πιο ελεύθερα από σκόνη και ακαθαρσίες γίνεται τα συστήματα προστασίας, τις σχισμές εξαερισμού και το κέλυφος του μοτέρ. Σκουπίζετε τη συσκευή με ένα καθαρό πανί, ή καθαρίστε το με πεπευσμένο αέρα σε χαμηλή πίεση.
- Συνιστούμε να καθαρίζετε τη συσκευή αμέσως μετά από κάθε χρήση.
- Να καθαρίζετε τη συσκευή τακτικά με ένα νωπό πανί και λίγο μαλακό σαπούνι. Μη χρησιμοποιείτε καθαριστικά ή διαλύτες, γιατί δεν αποκλείεται να καταστρέψουν την επιφάνεια της συσκευής. Προσέξτε να μην περάσει νερό στο εσωτερικό της συσκευής. Η διείδυση νερού σε ηλεκτρική συσκευή αυξάνει τον κίνδυνο ηλεκτροπληξίας.

7.2 Συντήρηση

Στο εσωτερικό της συσκευής δεν υπάρχουν εξαρτήματα που χρειάζονται συντήρηση.

7.3 Παραγγελία ανταλλακτικών:

Κατά την παραγγελία ανταλλακτικών να αναφέρετε τα εξής:

- Τύπος της συσκευής
- Αριθμός είδους της συσκευής
- Αριθμός ταύτισης της συσκευής
- Αριθμός ανταλλακτικού

Θα βρείτε τις ισχύουσες τιμές και πληροφορίες στην ιστοσελίδα www.isc-gmbh.info

8. Διάθεση στα απορρίμματα και επαναχρησιμοποίηση

Η συσκευή βρίσκεται σε μία συσκευασία προς αποφυγή ζημιών κατά τη μεταφορά. Αυτή η συσκευασία αποτελείται από πρώτες ύλες και έτσι μπορεί να επαναχρησιμοποιηθεί ή να ανακυκλωθεί. Η συσκευή και τα εξαρτήματά της αποτελούνται από διάφορα υλικά, όπως π.χ. μέταλλο και πλαστικά υλικά. Δεν επιτρέπεται η απόρριψη ελαττωματικών συσκευών στα οικιακά απορρίμματα. Σωστή απόρριψη είναι η παράδοση σε κατάλληλα κέντρα συλλογής μεταχειρισμένων συσκευών. Εάν δεν γνωρίζετε πού βρίσκεται παρόμοιο κέντρο συλλογής μεταχειρισμένων συσκευών, ρωτήστε στη διοίκηση της κοινότητάς σας.

9. Φύλαξη

Να διατηρείτε τη συσκευή και τα εξαρτήματά της σε σκοτεινό, στεγνό χώρο, χωρίς παγετό, και μακριά από παιδιά. Η ιδανική θερμοκρασία αποθήκευσης είναι μεταξύ 5 και 30 °C. Να φυλάξετε την ηλεκτρική σας συσκευή στην πρωτότυπη συσκευασία της.



GR



Μόνο για κράτη-μέλη της Ε.Ε.

Μη πετάτε τις ηλεκτρικές συσκευές και μπαταρίες/συσσωρευτές στα οικιακά απορρίμματα!

Εναλλακτική λύση ανακύκλωσης αντί για επιστροφή:

Ο ιδιοκτήτης της ηλεκτρικής συσκευής υποχρεούται αντί της επιστροφής να συμβάλει στη σωστή ανακύκλωση σε περίπτωση που δεν συνεχίζει να χρησιμοποιεί τη συσκευή. Η παλιά συσκευή μπορεί να παραχωρηθεί σε κέντρο επιστροφής ηλεκτρικών συσκευών που θα την ανακυκλώσει σύμφωνα με τους εθνικούς νόμους ανακύκλωσης και διαχείρισης αποβλήτων. Δεν συμπεριλαμβάνονται τα συμπαραδιδόμενα εξαρτήματα παλιών συσκευών και τα βοηθητικά στοιχεία χωρίς ηλεκτρικά εξαρτήματα.

Η ανατύπωση ή οποιαδήποτε άλλη μορφή αναπαραγωγή της τεκμηρίωσης ή άλλων δικαιολογητικών που αναφέρονται στα προϊόντα, ακόμη και αποσπασματικά, επιτρέπεται μόνο με ρητή συγκατάθεση της iSC GmbH.

Με επιφύλαξη τεχνικών τροποποιήσεων

Όροι εγγύησης

Η εταιρεία iSC GmbH ή το αρμόδιο κατάστημα εγγυάται την επισκευή ελαττωμάτων ή την αντικατάσταση της συσκευής βάσει του ακόλουθου πίνακα, χωρίς να θίγονται οι νόμιμες αξιώσεις εγγύησης.

Κατηγορία	Παράδειγμα	Εγγύηση
Ελαττώματα υλικού ή λειτουργίας		24 μήνες
Φθειρόμενα εξαρτήματα*	Υποδοχή τρυπανιού	6 μήνες
Αναλώσιμα υλικά/αναλώσιμα τμήματα*	Τρυπάνια	Εγγύηση μόνο σε ειδικό ελάττωμα (24 ώρες μετά την αγορά / ημερομηνία αγοράς)
Ελλείψεις		5 εργάσιμες ημέρες

* δεν συμπεριλαμβάνονται υποχρεωτικά στο περιεχόμενο της συσκευασίας!

Ός προς τα αναλώσιμα ή φθειρόμενα εξαρτήματα η εταιρεία iSC GmbH ή το αρμόδιο κατάστημα την αποκατάσταση του ελαττώματος ή την αντικατάσταση μόνο εφόσον το ελάττωμα κοινοποιηθεί εντός 24 ωρών (αναλώσιμα υλικά), 5 εργάσιμων ημερών (λείπουν τμήματα) ή 6 μηνών (αναλώσιμα εξαρτήματα) και αποδειχθεί με απόδειξη αγοράς.

Σε περίπτωση ελαττωμάτων υλικού ή λειτουργίας παρακαλούμε σε περίπτωση εγγύησης να μας παραδώσετε τη συσκευή μαζί με την επισυναπτόμενη κάρτα εγγύησης, την οποία πρέπει να έχετε συμπληρώσει. Σημαντικό ρόλο παίζει μία αναλυτική περιγραφή του σφάλματος.

Για το λόγο αυτό παρακαλούμε να απαντήσετε στις ακόλουθες ερωτήσεις:

- Λειτουργήσε σωστά η συσκευή ή είχε από την αρχή κάποιο ελάττωμα?
- Μήπως προσέξατε κάτι περίεργο προτού παρουσιαστεί το ελάττωμα (σύμπτωμα ή βλάβη)?
- Ποια δυσλειτουργία παρατηρείται στη συσκευή (κύριο σύμπτωμα)?
Περιγράψτε αυτή τη δυσλειτουργία.

Εγγύηση

Αξιότιμη πελάτσια, αξιότιμε πελάτη,

Τα προϊόντα μας υπόκεινται σε αυστηρούς ελέγχους ποιότητας. Εάν παρ'όλα αυτά κάποτε δεν λειτουργήσουν άψογα, λυπούμαστε πολύ και σας παρακαλούμε να αποτανθείτε προς το τμήμαμας Εξυπηρέτησης Πελατών, στη διεύθυνση που αναφέρετε σε αυτή την εγγύηση. Ευχαρίστως σας βοηθήσουμε και τηλεφωνικώς στον αριθμό που αναφέρετε πιο κάτω. Για την κατίσχυση των αξιώσεων εγγύησης ισχύουν τα εξής:

1. Αυτοί οι όροι εγγύησης ρυθμίζουν πρόσθετες παροχές εγγύησης. Από την εγγύηση αυτή δεν θίγονται οι νόμιμες αξιώσεις σας για εγγύηση. Η παροχή της εγγύησής μας είναι για σας δωρεάν.
2. Η εγγύηση καλύπτει αποκλειστικά και μόνο βλάβες που οφείλονται σε ελαττώματα υλικών ή παραγωγής και περιορίζονται στην αποκατάσταση αυτών των ελαττωμάτων ή την αντικατάσταση της συσκευής. Παρακαλούμε να προσέξετε πως οι συσκευές μας δεν προορίζονται για τη βιομηχανία, τη βιοτεχνία και την επαγγελματική χρήση. Για το λόγο αυτό δεν υφίσταται σύμβαση εγγύησης σε περίπτωση χρήσης της συσκευής στη βιομηχανία, βιοτεχνία, για επαγγελματικό ή άλλο παρόμοιο σκοπό. Από την εγγύησή μας αποκλείονται πέραν τούτου αποζημιώσεις για βλάβες μεταφοράς, βλάβες οφειλόμενες σε μη τήρηση της Οδηγίας συναρμολόγησης, ή σε εσφαλμένη εγκατάσταση, μη τήρηση της Οδηγίας χρήσης (π.χ. σύνδεση σε λάθος τάση δικτύου ή είδος ρεύματος), καταχρηστική ή όχι ορθή χρήση (π.χ. υπερφόρτωση ή χρήση μη εγκεκριμένων ανταλλακτικών εργαλείων ή εξαρτημάτων), μη τήρηση των Υποδείξεων συντήρησης και ασφαλείας, είσοδος ξένων αντικειμένων στη συσκευή (όπως π.χ. άμμος ή σκόνη), χρήση βίας ή εξωτερική επίδραση (όπως π.χ. βλάβες από πτώση) καθώς και βλάβες που οφείλονται σε κοινή φθορά. Αυτό ισχύει ιδιαίτερα για συσσωρευτές για τους οποίους παρ'όλα αυτά παρέχουμε εγγύηση 12 μηνών. Η αξίωση εγγύησης εκπίπτει σε περίπτωση που έγιναν ήδη ξένες επεμβάσεις στη συσκευή.
3. Η διάρκεια της εγγύησης ανέρχεται σε 2 έτη και αρχίζει από την ημερομηνία αγοράς της συσκευής. Οι αξιώσεις εγγύησης πρέπει να κατισχυθούν πριν την πάροδο της προθεσμίας της εγγύησης εντός δύο εβδομάδων από την διαπίστωση του ελαττώματος. Αποκλείεται η κατίσχυση αξιώσεων εγγύησης μετά την πάροδο της προθεσμίας της εγγύησης. Η επισκευή ή η αντικατάσταση της συσκευής δεν συνεπάγεται ούτε την επέκταση της διάρκειας της εγγύησης ούτε την έναρξη νέας προθεσμίας εγγύησης για τη συσκευή ή τα ενδεχομένως τοποθετηθέντα εξαρτήματα. Το ίδιο ισχύει και σε περίπτωση σέρβις επί τόπου.
4. Για την κατίσχυση της αξίωσης της εγγύησης σας παρακαλούμε να μας αποστείλετε τη συσκευή, χωρίς επιβάρυνσή μας με ταχυδρομικά τέλη, στην πιο κάτω αναφερόμενη διεύθυνση. Μη ξεχάσετε να επισυνάψετε το πρωτότυπο της απόδειξης αγοράς ή άλλο ισχύον αποδεικτικό αγοράς. Για το λόγο αυτό σας παρακαλούμε να φυλάξετε καλά την απόδειξη του ταμείου! Παρακαλούμε επίσης να μας περιγράψετε την αιτία για την διαμαρτυρία σας όσο πιο αναλυτικά γίνεται. Εάν το ελάττωμα της συσκευής σας καλύπτεται από την εγγύησή μας, είτε θα σας επιστραφεί ταχύτατα η επισκευασμένη συσκευή σας, είτε θα λάβετε μία νέα συσκευή.

Φυσικά επισκευάζουμε ευχαρίστως έναντι αμοιβής και ελαττώματα στη συσκευή σας που δεν καλύπτονται ή δεν καλύπτονται πλέον από την εγγύηση. Για το σκοπό αυτό σας παρακαλούμε να αποστείλετε τη συσκευή σας στη διεύθυνση του τμήματός μας για Εξυπηρέτηση Πελατών.

Για αναλώσιμα και σε περίπτωση που λείπουν εξαρτήματα παραπέμπουμε στους περιορισμούς αυτής της εγγύησης σύμφωνα με τους όρους εγγύησης αυτών των οδηγίων χρήσης.



TR



İkaz - Yaralanma riskini azaltmak için Kullanma Talimatını okuyunuz



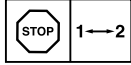
Kulaklık takın. Çalışma esnasında oluşan gürültü işitme kaybına yol açabilir.



Toz maskesi takın. Ahşap ve diğer malzemeler üzerinde çalışıldığında sağlığa zarar veren tozlar oluşabilir. Asbest içeren malzemelerin işlenmesi yasaktır!



İş gözlüğü kullanın. Çalışma esnasında oluşan kıvılcım veya aletten dışarı fırlayan kıymık, talaş ve tozlar gözler zarar verebilir.



Dışli kutusunun hasar görmesini önlemek için hız değiştirme şalteri sadece makine durduğunda kullanılacaktır

⚠ Dikkat!

Yaralanmaları ve hasarları önlemek için aletlerin kullanımında bazı iş güvenliği önlemlerinin alınması gereklidir. Bu nedenle Kullanma Talimatını / Güvenlik Uyarılarını dikkatlice okuyun. İçerdiği bilgilere her zaman ulaşabilmek için kullanma talimatını iyi bir yerde saklayın. Aleti kullanmak için başka kişilere verdiğinizde bu Kullanma Talimatını / Güvenlik Uyarılarını da birlikte verin. Firmamız, kullanma talimatına riayet etmemekten kaynaklanan iş kazaları ve hasarlardan herhangi bir sorumluluk üstlenmez.

1. Güvenlik uyarıları

Güvenlik uyarıları ekte kitapçıkta bulunur!

⚠ İkaz!

Tüm güvenlik bilgileri ve talimatları okuyunuz. Güvenlik bilgileri ve talimatlarda belirtilen direktiflere aykırı hareket edilmesi sonucunda elektrik çarpması, yangın ve/veya ağır yaralanmalar meydana gelebilir. **Gelecekte kullanmak üzere tüm güvenlik bilgileri ve talimatları saklayın.**

2. Alet açıklaması ve sevkiyatın içeriği**2.1 Alet açıklaması (Şekil 1)**

1. Tork ayarlaması (Ayar halkası)
2. Hızlı mandren
3. Dönme yönü şalteri
4. Açık/Kapalı şalteri
5. Akü
6. Şarj cihazı
7. Şarj adaptörü
8. Sabitleme butonu
9. Miknatıslı civata tutma elemanı
10. 1. Hız – 2. Hız değiştirme şalteri

2.2 Sevkiyatın içeriği

Kullanma talimatının sevkiyatın içeriği bölümünde yazılı olan parçaların tamamının ambalaj içinden çıkıp çıkmadığını kontrol edin. Herhangi bir parçanın eksik olması durumunda, ürünü satın aldıktan sonraki en geç 5 iş günü içinde geçerli kasa fişi veya fatura ile birlikte Servis Merkezimize veya ürünü satın aldığınız en yakın yapı marketine başvurunuz. Bu konu ile ilgili olarak, Kullanma Talimatının son bölümünde yer alan Garanti Yönetmeliğindeki garanti tablosunu dikkate alınız.

- Ambalajı açın ve aleti dikkatlice ambalajın içinden çıkarın.
- Ambalaj malzemelerini ve ambalaj ve transport emniyetlerini sökün (bulunması halinde).
- Ambalaj içindeki parçaların eksik olup olmadığını kontrol edin.
- Alet ve aksesuar parçalarının transport esnasında hasar görüp görmediğini kontrol edin.
- Garanti süresi doluncaya kadar mümkün olduğunda ambalaj malzemelerini saklayın.

Dikkat!

Alet ve ambalaj malzemeleri oyuncak değildir! Çocukların plastik poşet, folyo ve küçük parçalar ile oynaması yasaktır! Çocukların küçük parçaları yutma ve poşetler nedeniyle boğulma tehlikesi vardır!

- Akülü vidalama
- Akü
- Şarj cihazı
- Şarj adaptörü
- Orijinal Kullanma Talimatı
- Güvenlik Uyarıları

3. Kullanım amacına uygun kullanım

Akülü vidalama makinesi civataları takma ve sökme işlemi ile ahşap, metal ve plastik malzemeler içine delik delmede kullanılır.

Makine yalnızca kullanım amacına göre kullanılacaktır. Kullanım amacının dışındaki tüm kullanımlar makinenin kullanılması için uygun değildir. Bu tür kullanım amacı dışındaki kullanımlardan kaynaklanan hasar ve yaralanmalarda, yalnızca kullanıcı/işletici sorumlu olup üretici firma sorumlu tutulamaz.

Lütfen cihazlarımızın ticari, zanaatkarlar veya endüstriyel kullanım için uygun olmadığını ve bu kullanımlar için tasarlanmadığını dikkate alın. Aletin ticari, zanaatkarlar veya endüstriyel veya benzer kullanımlarda kullanılmasından kaynaklanan hasarlar garanti kapsamına dahil değildir.

4. Teknik özellikler

Motor gerilim beslemesi 14,4 V d.c.
Rölanti deviri: 0-350/0-1100 dev/dak
Tork kademeleri: 19+1
Sola ve sağa dönme evet
Mandren çapı: max. 10 mm
Akü şarj gerilimi: 18 V d.c.
Akü şarj akımı: 0,4 A
Şarj cihazı şebeke gerilimi: 230V~ 50Hz
Şarj süresi: max. 3-5 saat
Akü tipi: NiCd
Ağırlık: 1,7 kg

Ses ve titreşim

Ses ve titreşim değerleri EN 60745 normuna göre ölçülmüştür.

Ses basınç seviyesi L_{pA} 65,3 dB(A)
Sapma K_{pA} 3 dB
Ses güç seviyesi L_{WA} 76,3 dB(A)
Sapma K_{WA} 3 dB

Kulaklık takın.

Gürültü işitme kaybına sebep olabilir.

Toplam titreşim değerleri (üç yönün vektör toplamı) EN 60745 normuna göre ölçülmüştür.

Metal içine delik delme

Titreşim emisyon değeri $a_h \leq 2,5 \text{ m/s}^2$
Sapma $K = 1,5 \text{ m/s}^2$

Darbesiz vidalama

Titreşim emisyon değeri $a_h \leq 2,5 \text{ m/s}^2$
Sapma $K = 1,5 \text{ m/s}^2$

İkaz!

Açıklanan titreşim emisyon değeri standart test metoduna göre ölçülmüş olup bu değer, elektrikli aletin kullanım türü ve şekline bağlı olarak değişebilir ve istisnai durumlarda açıklanmış olan bu değer üzerinde olabilir.

Açıklanan titreşim emisyon değeri elektrikli aletin diğer elektrikli aletler ile kıyaslanmasında kullanılabilir.

Açıklanan titreşim emisyon değeri, aletin işletilmesinde etrafa verilecek rahatsızlığın ve etkinin tahmin edilmesinde de kullanılabilir.

Makineden kaynaklanan gürültü ve titreşim oluşmasını asgariye indirin!

- Sadece hasarlı ve arızalı olmayan aletler kullanın.
- Aletlerin düzenli olarak bakımını yapın ve temizleyin.
- Çalışma tarzınızı alete göre ayarlayın.
- Aletlerinize aşırı yüklenmeyin.
- Gerektiğinde arızalı aletin kontrol edilmesini sağlayın.
- Aleti kullanmadığınızda kapatın.
- İş eldiveni takın.

Kalan riskler

Bu elektrikli aleti, kullanma talimatına uygun şekilde kullanırsanız dahi yine de bazı riskler mevcut kalır. Bu elektrikli aletin yapı türü ve modeli itibari ile aşağıda açıklanan tehlikeler meydana gelebilir:

1. Uygun bir toz maskesi takılmadığında akciğer hasarlarının oluşması.
2. Uygun bir kulaklık takılmadığında işitme hasarlarının oluşması.
3. Elektrikli alet uzun süre kullanıldığında veya talimatlara göre kullanılmadığında veya bakımı düzgün şekilde yapılmadığında el-kol titreşiminden kaynaklanan sağlık hasarlarının oluşması.

5. Çalıştırmadan önce

Akülü vidalama aletini çalıştırmadan önce mutlaka aşağıdaki bilgileri okuyunuz:

1. Aküyü sadece sevkedilmiş olan şarj cihazı ile şarj edin.
2. Sadece mükemmel durumdaki matkap ve tornavida uçlarını kullanın.
3. Duvarlara delik delerken ve civata sıkarken, duvar içindeki gizli elektrik, gaz ve su borularını kontrol edin.

6. Kullanma

6.1 Akünün şarj edilmesi (Şekil 2-3)

1. Aküyü (5) bağlı olduğu el sapından (Şekil 2), akünün sağında ve solunda bulunan sabitleme butonuna (8) basarak sökün.
2. Şarj cihazının tip levhası üzerinde belirtilen gerilim değerinin, mevcut elektrik şebekesi gerilim değeri ile aynı olup olmadığını kontrol edin. Şarj cihazını (6) prize takın ve şarj kablosunu (a) şarj adaptörü (7) ile birleştirin. Şarj adaptöründeki (7) kırmızı LED lambası yanmaya başlar.
3. Aküyü (5) şarj adaptörüne takın. Yeşil ve kırmızı LED lambası akünün şarj edilmekte olduğunu gösterir.
4. Akü 3-5 saat sonra tam olarak şarj edilmiştir. Aküyü şarj adaptöründen çıkarın ve şarj cihazını prizden sökün.

Dikkat! Akü tam şarj olduğunda şarj cihazı otomatik olarak kapanmaz.

Akünün şarj edilmesi mümkün değilse aşağıdaki noktaları kontrol edin

- Prizde elektrik olup olmadığı.
- Şarj cihazındaki kontakların aküye tam temas edip etmediği

Akünün şarj edilmesi bu kontrollerden sonra da mümkün değilse,

- şarj cihazını
- ve aküyü

Müşteri Hizmetleri bölümümüze göndermenizi rica ederiz.

Akülerin uzun ömürlü olmasını sağlamak için aküyü zamanında şarj edin. Bu özellikle, akülü vidalama makinesinin gücünün azalmasını fark ettiğinizde yapılacaktır. Akülerin tamamen boşalmasını önleyin. Bu durum akünün arızalanmasına yol açacaktır!

6.2 Tork ayarı (Şekil 4/Poz. 1)

Akülü vidalama makinesi mekanik tork ayarlama düzeni ile donatılmıştır.

Tork ayarı belirli bir civata boyutu için ayar halkasında (1) ayarlanır. Tork ayarı aşağıdaki faktörlere bağlıdır:

- İşlenecek malzemenin türü ve sertliği.
- Kullanılan civataların türü ve uzunluğu.
- Civata bağlantılarında aranan özellikler.

Ayarlanmış olan tork değerine erişilme, kavramanın kayması ile belirtilir.

Dikkat! Tork ayar halkası sadece makine dururken ayarlanacaktır

6.3 Delme (Şekil 4/Poz. 1)

Delme işlemi yapmak istediğinizde tork ayar halkasını en son kademe olan „delme“ (matkap ucu sembolü) ayarına ayarlayın. Bu ayar kademesinde kavramanın kayması devre dışıdır. Delme işleminde azami tork gücünden yararlanılabilir.

6.4 Dönme yönü şalteri (Şekil 5/Poz. 3)

Açık/Kapalı şalterinin üzerindeki itmeli şalter ile, akülü vidalama makinesinin dönme yönünü ayarlayabilir ve akülü vidalama makinesini istenmeden çalıştırmaya karşı emniyet altına alabilirsiniz. Sol ve sağ dönme yönünü ayarlamak mümkündür. Dişli kutusuna zarar verilmesini önlemek için dönme yönü ayarı, yalnızca alet dururken yapılacaktır. İtmeli şalter orta pozisyonda olduğunda Açık/Kapalı şalteri bloke olmuştur.

6.5 Açık/Kapalı şalteri (Şekil 5/Poz. 4)

Açık/Kapalı şalteri ile devir ayarını kademesiz olarak ayarlayabilirsiniz. Şaltere ne kadar fazla basarsınız devir ayarı o kadar yükselir.

6.6 Takım değiştirme (Şekil 6)

Dikkat! Akülü vidalama makinesi üzerinde yapacağınız tüm çalışmalarda (örneğin takım değiştirme; Bakım; vs.) dönme yönü şalterini (3) orta pozisyona ayarlayınız.

- Mandreni (2) açın.
- Mandren deliği (a) içine takılacak takımın (matkap ucu veya vidalama ucu) gireceği kadar yeterli büyüklükte olmalıdır.
- Uygun takımı seçin. Takımı mümkün olduğu kadar mandren deliğinin (a) içine sokun.
- Mandreni (2) sıkın ve sonra takımın sıkı şekilde yerinde bağlı olup olmadığını kontrol edin.

6.7 Civata sıkma:

Emniyetli çalışmayı sağlayan kendinden merkezlemeli (örneğin Torx, yıldız vs.) civataları kullanın. Kullanılan vidalama ucunun, civata formu ve büyüklüğüne uygun olmasına dikkat edin. Tork ayarını kullanma talimatında açıklandığı gibi civata büyüklüğüne uygun olarak ayarlayın.

6.8 Mıknatıslı civata tutma elemanı (Şekil 4/Poz. 9)

Civatalar kullanıma hazır durumda olarak mıknatıslı civata tutma elemanında saklanabilir.

6.9 Hız 1 – Hız 2 deęiřtirmesi (Şekil 4/Poz. 10)

Deęiřtirme řalterinin pozisyonuna baęlı olarak yüksek veya alçak bir devir ile çalıřabilirsiniz. Diřli kutusunun hasar görmesini önlemek için hız deęiřtirme řalteri sadece makine durduęunda kullanılacaktır.

7. Temizleme, Bakım ve Yedek Parça Sipariři

Temizlik çalıřmalarından önce elektrik kablosunu prizden çıkarın.

7.1 Temizleme

- Koruma tertibatı, havalandırma delikleri ve motor gövdesini mümkün olduęunca toz ve kirden temiz tutun. Aleti temiz bir bez ile silin veya düşük basınçlı hava ile üfleyerek temizleyin.
- Aleti kullandıktan hemen sonra temizlemenizi tavsiye ederiz.
- Aleti düzenli olarak nemli bir bezle ve sıvı sabunla temizleyin. Temizleme deterjanı veya solvent malzemesi kullanmayınız, bu malzemeler aletin plastik parçalarına zarar verebilir. Cihazın içine su girmemesine dikkat edin. Elektrikli aletin içine su girmesi elektrik çarpması riskini yükseltir.

7.2 Bakım

Cihaz içinde bakımı yapılması gereken başka bir parça yoktur.

7.3 Yedek parça sipariři:

Yedek parça sipariři yapılırken řu bilgiler verilmelidir:

- Cihaz tipi
- Cihazın ürün numarası
- Cihazın kod numarası
- İstenilen yedek parçanın yedek parça numarası

Güncel bilgiler ve fiyatlar internette www.isc-gmbh.info sayfasında açıklanmıştır.

8. Bertaraf etme ve geri kazanım

Transport hasarlarını önlemek için alet bir ambalaj içinde sevk edilir. Bu ambalaj hammaddedir ve böylece geri kazanılabilir veya geri kazanım sistemine iade edilebilir. Alet ve aksesuarları örneğin metal ve plastik gibi çeřitli malzemelerden meydana gelir. Anzalı parçaları evsel atıklardan atıldıęı çöpe atmayın. Alet, yönetmeliklere uygun şekilde bertaraf edilmesi için özel atık toplama merkezlerine teslim edilmelidir. Bu atık toplama merkezlerinin nerede olduęunu yerel yönetimlerden öğrenebilirsiniz.

9. Depolama

Alet ve aksesuar parçalarını karanlık, kuru ve dona karşı korunmuş ve çocukların erişemeyeceęi bir yerde saklayın. Optimal depolama sıcaklıęı 5 ve 30 °C arasındadır. Elektrikli aleti orijinal ambalajı içinde saklayın.



TR



Sadece AB ülkeleri için geçerlidir

Elektrikli aletleri ve aküleri evsel atıklar içine atmayın!

Kullanılmış aletlerin geri gönderilme zorunluluğuna karşı geri kazanım alternatifi:
Kullanılmış elektrikli alet sahibi kullanım dışı kalan aletini üreticiye geri gönderme yerine yönetmeliklere uygun şekilde alternatif olarak geri kazanım sistemlerine teslim edebilir. Bu çerçevede kullanılan alet ve aküler, ulusal atık kanunları ve geri kazanım direktiflerine uygun olarak faaliyet gösteren iade merkezlerine teslim edilebilir. Bu uygulamaya kullanılan alet içindeki aksesuar parçalar ve elektrikli olmayan yardımcı malzemeler dahil değildir.

Ürünlerinin dokümantasyonu ve evraklarının kısmen olsa dahi kopyalanması veya başka şekilde çoğaltılması, yalnızca iSC GmbH firmasının özel onayı alınmak şartıyla serbesttir.

Teknik değişiklikler olabilir

Garanti Yönetmeliği

iSC GmbH firması veya yetkili yapı marketi, aşağıda açıklanan liste hükümlerine göre eksikliklerin giderilmesini veya aletin değiştirilmesini garanti eder, yasal garanti hakları saklı kalır.

Kategori	Örnek	Garanti süresi
Malzeme veya konstrüksiyon hatası		24 Ay
Aşınma parçaları*	Mandren	6 Ay
Sarf malzemesi/ Sarf parçaları*	Vidalama/matkap uçları	Çok kısa süre sonra (satın aldıktan / kasa fişi üzerindeki saatten 24 saat sonra) arızalandığında garanti kapsamındadır
Eksik parçalar		5 iş günü

* sevkiyatın içeriğine dahil olması zorunlu değildir!

Aşınma parçaları, sarf parçaları ve eksik parçalar ile ilgili olarak iSC GmbH firması veya yetkili yapı marketi, ayıplı malın onarılması veya eksik olan parçanın gönderilmesini ancak, söz konusu ayıp ürün satın alındıktan ve satın alınma tarihi kasa fişi veya fatura ile ispat edildikten 24 saat sonra (sarf malzemelerinde), 5 iş günü içinde (eksik olan parçalarda) veya 6 ay (aşınma parçalarında) sonra meydana geldiğinde gerçekleştirir.

Garanti süresi dahilinde meydana gelen malzeme ve konstrüksiyon hatalarında aleti, ekteki garanti kartını eksiksiz olarak doldurarak tarafımıza göndermenizi rica ederiz. Arzının ayrıntılı olarak açıklanması önemlidir.

Bunun için aşağıda açıklanan soruları yanıtlayınız:

- Alet hiç bir kez çalıştı mı yoksa baştan beri mi arızalıydı?
- Arıza meydana gelmeden önce herhangi anormal bir durum dikkatinizi çekti mi (arıza öncesi semptomları)?
- Sizce aletin arızalı ana işlevi nedir (ana semptom)?
Bu işlevi açıklayınız.

Garanti belgesi

Sayın Müşterimiz,
Ürünlerimiz üretim esnasında sıkı bir kalite kontrolden geçirilir. Buna rağmen alet veya cihazınız tam doğru şekilde çalışmadığında ve bozulduğunda bu durumdan çok üzgün olduğumuzu belirtir ve bozuk olan aleti/cihazı Garanti Belgesinin alt bölümünde açıklanan Servis Hizmetlerine göndermenizi rica ederiz. Bize ayrıca aşağıda açıklanan Servis telefon numarasından da her zaman ulaşabilirsiniz. Size her konuda memnuniyetle bilgi veririz. Garanti haklarından faydalanmak için aşağıdaki kurallar geçerlidir:

1. Bu Garanti koşulları ek Garanti Hizmetlerini düzenler. Kanuni Garanti Haklarınız bu Garanti düzenlemesinden etkilenmez ve saklı kalır. Garanti kapsamında sunduğumuz hizmetler ücretsizdir.
2. Garanti kapsamına sadece malzeme ve üretim hatasından kaynaklanan eksiklik ve ayıplar dahildir. Bu durumlarda garanti hizmetleri sadece arızanın onarımı veya aletin/cihazın değiştirilmesi ile sınırlıdır. Aletlerimizin ve cihazlarımızın ticari ve endüstriyel kullanım amacı için tasarlanmadığını lütfen dikkate alın. Bu nedenle aletin/cihazın ticari ve endüstriyel işletmelerde kullanılması veya benzer çalışmalarda çalıştırılması durumunda Garanti Sözleşmesi geçerli değildir. Ayrıca transport hasarları, montaj talimatına veya yönetmeliklere aykırı yapılan montajlardan ve tesisatlardan kaynaklanan hasarlar, kullanma talimatına riayet etmeme nedeniyle oluşan hasarlar (örneğin yanlış bir şebeke gerilimine veya akım türüne bağlama gibi), kullanım amacına veya talimatlara aykırı kullanımdan kaynaklanan hasarlar (örneğin alete/cihaza aşırı yüklenme veya kullanımına izin verilmeyen alet veya aksesuar), bakım ve güvenlik talimatlarına riayet edilmemesinden kaynaklanan hasarlar, aletin/cihazın içine yabancı maddenin girmesi (örneğin kum, taş veya toz), zor kullanma veya harici zorlamalardan kaynaklanan hasarlar (örneğin aşağı düşme nedeniyle oluşan hasar) ve kullanıma bağlı olağan aşınma gibi durumlar garanti kapsamına dahil değildir. Bu durum özellikle halen 12 ay garantisi olan aküler için geçerlidir. Alet/cihaz üzerinde herhangi bir çalışma yapıldığında veya müdahalede bulunulduğunda garanti hakkı sona erer.
3. Garanti süresi 2 yıldır ve garanti süresi aletin/cihazın satın alındığı tarihte başlar. Arızayı tespit ettiğinizde garanti hakkından faydalanma talebi, garanti süresi dolmadan iki hafta önce bildirilmelidir. Garanti süresi dolduktan sonra garanti hakkından faydalanma talebinde bulunulamaz. Aletin/cihazın onarılması veya değiştirilmesi garanti süresinin uzamasına yol açmaz ayrıca onarılan alet veya takılan parçalar için yeni bir garanti süresi oluşmaz. Bu aynı zamanda yerinde verilen Servis Hizmetleri için de geçerlidir.
4. Garanti hakkından faydalanmak için anızalı aleti, gönderi ücreti göndericiye ait olmak üzere aşağıda belirtilen adrese postalayın. Satın aldığınız tarihi belirten orijinal fişi veya başka bir belgeyi de alet ile birlikte gönderin. Bu nedenle kasa fişini belgelemek için daima iyice saklayın! Arıza ve şikayet sebebinin mümkün olduğunca doğru şekilde açıklayın. Aletin arızası garanti kapsamına dahil olduğunda size en kısa zamanda onarılmış veya yeni bir alet/cihaz gönderilecektir.

Ayrıca garanti kapsamına dahil olmayan veya garanti süresi dolan arızaları ücreti karşılığında memnuniyetle onarıyoruz. Bunun için aleti/cihazı lütfen Servis adresimize gönderin.

Aşınma/sarf ve eksik olan parçalar ile ilgili olarak Kullanma Talimatının Garanti Yönetmeliği bölümünde açıklanan garanti kısıtlamaları ile ilgili maddeleri dikkate almanızı rica ederiz.



UKR



Попередження - З метою зменшення ризику отримання травми слід читати інструкцію з експлуатації



Захищайте органи слуху. Шум може спричинити втрату слуху.



Використовуйте маску, яка захищає від вдихання пилу. Під час обробки деревини або інших матеріалів може утворюватись небезпечний для здоров'я пил. Матеріали, що містять азбест, обробляти заборонено!



Використовуйте захисні окуляри. Іскри, що утворюються під час роботи, а також і частинки абразиву, стружка та пил можуть спричинити втрату видимості.



Щоб запобігти пошкодженню редуктора, переключати швидкості дозволено тільки на приладі, який повністю зупинився.

⚠ Увага!

При користуванні приладами слід дотримуватися певних заходів безпеки, щоб запобігти травмуванню і пошкодженню. Тому уважно прочитайте цю інструкцію з експлуатації / вказівки з техніки безпеки. Надійно зберігайте її, щоб викладена в ній інформація була у вас постійно під руками. У випадку, якщо ви повинні передати прилад іншим особам, передайте їм, будь ласка, також і цю інструкцію з експлуатації / ці вказівки з техніки безпеки. Ми не несемо відповідальності за нещасні випадки або пошкодження, які виникли внаслідок недотримання цієї інструкції і вказівок з техніки безпеки.

1. Вказівки по техніці безпеки

З відповідними вказівками по техніці безпеки ознайомтеся, будь-ласка, в брошурі, що додається.

⚠ Попередження !

Прочитайте всі вказівки та інструкції з техніки безпеки. Недотримання вказівок та інструкцій з техніки безпеки може стати причиною виникнення електричного удару, пожежі та/або важкого травмування.
Зберігайте вказівки та інструкції з техніки безпеки на майбутнє.

2. Опис приладу та об'єм поставки**2.1 Опис приладу (рисунок 1)**

1. Регулятор моменту обертання (установне кільце).
2. Швидкозатискний патрон
3. Перемикач напряму обертання
4. Вмикач/вимикач
5. Акумулятор
6. Зарядний пристрій
7. Перехідник зарядного пристрою
8. Кнопка-фіксатор
9. Магнітний тримач для шурупів
10. Перемикач 1-а швидкість/2-а швидкість

2.2 Об'єм поставки

Будь ласка, перевірте комплектність артикула відповідно до описаного об'єму поставки. Якщо якісь частини відсутні,

ви протягом максимум 5 робочих днів після купівлі артикула, маючи відповідну квитанцію про покупку, можете звернутися до нашого сервісного центру чи в найближчий будівельний супермаркет, де продаються такі артикули. Будь ласка, зверніть увагу на таблицю з даними про гарантію, наведену в кінці керівництва.

- Відкрийте опакування та обережно дістаньте прилад.
- Зніміть пакувальний матеріал, а також запобіжні та захисні пристрої, використовувати під час транспортування (якщо такі є).
- Перевірте комплектність поставки.
- Перевірте, чи немає пошкоджень на приладі та комплектуючих.
- Якщо можливо, зберігайте опакування протягом всього гарантійного строку.

Увага!

Прилад та опакування не є іграшками для дітей! Дітям заборонено гратись пластиковими торбинками, плівною та дрібними деталями! Існує небезпека їх проковтування та небезпека задусення!

- Акумуляторний дріль-шурупверт
- Акумулятор
- Зарядний пристрій
- Перехідник зарядного пристрою
- Вказівки з техніки безпеки
- Оригінальна інструкція з експлуатації

3. Застосування за призначенням

Акумуляторний дріль-шурупверт призначено для закручування та видалення шурупів, а також для свердління деревини, металу та пластмаси.

Машину слід використовувати тільки згідно з її призначенням. Жодне інше використання машини, що виходить за вказані межі, не відповідає її призначенню. За несправності або травми будь-якого виду, які виникли внаслідок використання машини не за призначенням, відповідальність несе не виробник, а користувач/оператор.

Враховуйте, будь ласка, те, що за призначенням наші прилади не сконструйовані для виробничого, ремісничого



UKR

чи промислового застосування. Ми не беремо на себе жодних гарантій, якщо прилад застосовується на виробничих, ремісничих чи промислових підприємствах, а також при виконанні інших прирівняних до цього робіт.

4. Технічні параметри

Постачання напруги двигуна:..... 14,4 В зм.стр.
Число обертів холостого ходу:
..... 0-350/0-1100 хв.⁻¹
Ступені моменту обертання: 19+1
Обертання праворуч/ліворуч:..... так
Міжцентрова відстань патрона: макс. 10 мм
Зарядна напруга акумулятора: 18 В зм. стр.
Зарядний струм акумулятора:..... 0,4 А
Напруга мережі живлення зарядного пристрою: 230 В~ 50 Гц
Тривалість зарядження: макс. 3-5 год. Тип акумулятора: нікель-кадмієвий (NiCd)
Вага: 1,7 кг

Шуми та вібрація

Параметри шумів та вібрації визначені у відповідності з Європейським стандартом EN 60745

Рівень звуку L_{PA} 65,3 дБ (А)
Похибка K_{PA} 3 дБ
Рівень звукової потужності L_{WA} 76,3 дБ(А)
Похибка K_{WA} 3 дБ

Носіть навушники.

Вплив шуму може стати причиною втрати слуху.

Загальні параметри коливань (сума векторів у трьох напрямках) визначені у відповідності з Європейським стандартом EN 60745.

Свердління металу

Величина емісії коливань $a_n \leq 2,5$ м/сек²
Похибка $K = 1,5$ м/сек²

Закручування шурупів без використання ударного режиму

Величина емісії коливань $a_n \leq 2,5$ м/сек²
Похибка $K = 1,5$ м/сек²

Попередження!

Зазначена величина емісії коливань вимірювалась відповідно до стандартизованого процесу випробувань, вона може змінюватись в залежності від способу використання електроінструмента, в окремих випадках її значення може бути більшим, ніж зазначено тут.

Зазначена величина емісії коливань може використовуватись для порівняння електроінструментів між собою.

Зазначена величина емісії коливань може також використовуватись для початкового оцінювання негативних впливів.

Зменшуйте вібрацію та утворення шуму до мінімального рівня!

- Застосовуйте тільки бездоганно функціонуючі прилади.
- Регулярно проводіть технічний догляд приладу та чистіть його.
- Узгодьте свій стиль праці з роботою приладу.
- Не перевантажуйте прилад.
- При необхідності віддавайте прилад на перевірку.
- Вимикайте прилад, якщо ви ним не користуєтесь.
- Носіть робочі рукавиці.

Залишкові ризики

Навіть при належному використанні даного електроінструмента існують залишкові ризики. Слід рахуватись з наступними ризиками, обумовленими конструкцією та виконанням даного електроінструмента:

1. Ураження легень, якщо нехтувати належними масками-респіраторами, захищаючими від пилу.
2. Ураження органів слуху, якщо нехтувати належними засобами захисту органів слуху.
3. Шкода здоров'ю, обумовлена вібрацією кисті та руки за умови довготривалого використання інструмента або за умови неналежного використання та неналежного техобслуговування.



5. Перед початком роботи

Перед роботою з акумуляторним шурупвертом необхідно прочитати наступні вказівки:

1. Заряджайте акумуляторну батарею тільки за допомогою зарядного пристрою, який входить в об'єм поставки.
2. Використовуйте тільки гострі свердла, а також бездоганні відповідні біти.
3. При свердлінні і вкручування шурупів у стінах і мурах перевіряйте останні на наявність в них прихованої електропровідні, газо- та водопроводів.

6. Обслуговування

6.1 Зарядження акумулятора (рис. 2-3)

1. Вийняти акумулятор (5) з руків'я (рис. 2), для цього натиснути кнопки-фіксатори (8) на правому і лівому боці акумулятора (5).
2. Перевірте, чи співпадає напруга електромережі з напругою, зазначеною на заводській табличці. Вставте зарядний пристрій (6) в розетку і з'єднайте провідну зарядного пристрою (а) з перехідником (7). Засвітиться червоний світлодіод на перехіднику (7).
3. Вставте акумулятор (5) в перехідник. Зелений та червоний світлодіоди показують, що акумулятор заряджається.
4. Через 3-5 год. акумулятор повністю заряджено. Видаліть акумулятор з перехідника та від'єднайте зарядний пристрій від мережі.

Увага! При повному зарядженні автоматичне відключення не відбувається.

Якщо зарядження акумуляторної батареї є неможливим, слід перевірити

- чи є напруга в розетці електромережі
- чи є бездоганим контакт на зарядних контактах зарядного пристрою.

Якщо зарядження акумуляторної батареї і далі не відбувається, слід надіслати

- зарядний пристрій
- та акумуляторну батарею на перевірку до нашої служби сервісного обслуговування.

З метою продовження терміну служби акумуляторної батареї ви повинні потурбуватись про своєчасне підзарядження. Це також слід завжди робити, якщо помічаєте, що потужність акумуляторного шурупверта стала меншою. Ніколи повністю не розряджайте акумуляторну батарею. Повне розрядження акумуляторної батареї призводить до виходу з ладу!

6.2 Вибір моменту обертання (рис. 4/поз. 1)

Вибір моменту обертання на акумуляторному дрилі-шурупверті виконується механічно.

Момент обертання для шурупів відповідного розміру виставляється на регульовальному кільці (1). Величина моменту обертання залежить від ряду чинників:

- властивості та твердості матеріалу, з яким працюють.
- довжина та якість використовуваних шурупів.
- вимоги до конкретного з'єднання.

Про досягнення моменту обертання сигналізує розчеплення муфти, супроводжуване характерним звуком.

Увага! Налаштовуйте регульовальне кільце на відповідний момент обертання лише при повному зупиненні приладу.

6.4 Перемикач зміни напрямку обертання (рис. 5/поз. 3)

Користуючись розташованим над вимикачем повзунковим перемикачем, можна змінювати напрямок обертання акумуляторного шурупверта, а також забезпечити його від випадкового увімкнення. Можна вибрати напрямок обертання ліворуч або праворуч. Щоб запобігти пошкодженню редуктора, змінювати напрям обертання слід лише на приладі, який повністю зупинився. Якщо повзунковий перемикач знаходиться в середній позиції, то вимикач приладу заблоковано.

6.5 Вимикач (рис. 5/поз. 4)

За допомогою вимикача можна плавно міняти число обертів. Чим більше переміщується вимикач, тим вищою є частота обертання акумуляторного дреля-шурупверта.

6.6 Зміна приладдя (рис. 6)

Увага! При виконанні будь-яких робіт на самому акумуляторному



UKR

шуруповерті (наприклад, зміна приладдя, техобслуговування, тощо) перемикач напрямку обертання (3) слід перевести в середню позицію.

- Насадіть патрон (2).
- Отвір в патроні (а) повинен бути достатньо великий для того, щоб закріпити в ньому інструмент (свердло чи біт).
- Виберіть потрібний інструмент. Вставте його якомога глибше в отвір патрона (а).
- Міцно затягніть патрон (2), потім перевірте чи міцно закріплено інструмент.

6.7 Закручування шурупів

Найкраще використовувати шурупи з самоцентруванням (наприклад тороїд, хрестовий шліц), які дають можливість безпечної праці. Звертайте увагу на те, щоб застосований біт узгоджувався за формою та розмірами з шурупом. Вибирайте момент обертання відповідно до розміру шурупа, як це описано в інструкції.

6.8 Магнітний тримач шурупів (рис. 4/поз. 9)

Шурупи, які будуть використовуватись у процесі роботи, можна викласти на магнітний тримач, так вони завжди будуть під рукою.

6.9 Перемикач 1-а/2-а швидкість (рис. 4/поз. 10)

Залежно від позиції перемикача, роботи можна виконувати з більшою або меншою частотою обертання. Щоб запобігти пошкодженню редуктора, переключати швидкості дозволено тільки на приладі, який повністю зупинився.

7. Чистка, технічне обслуговування і замовлення запасних частин

Перед початком всіх робіт по чистці від'єднайте мережевий штекер приладу від мережі!

7.1 Чистка

- Захисні пристосування, шліці для доступу повітря і корпус двигуна мають бути максимально чистими Прилад протирайте чистою ганчіркою чи продувайте стисненим повітрям з невеликим тиском.

- Рекомендуємо чистити прилад зразу ж після кожного використання.
- Регулярно протирайте прилад вологою ганчіркою з невеликою кількістю мила.
- Не використовуйте очищуючі засоби чи розчинники; вони можуть пошкодити пластикові частини приладу. Слідкуйте за тим, щоб в середину приладу не потрапила вода. Потраплення води в електроінструменти підвищує вірогідність електричного удару.

7.2 Технічне обслуговування

В середині приладу частини, що потребують технічного обслуговування, відсутні.

7.3 Замовлення запасних деталей

При замовленні запасних деталей необхідно зазначити такі дані:

- Тип пристрою
 - Номер артикулу пристрою
 - Ідентифікаційний номер пристрою
 - Номер необхідної запасної частини
- Актуальні ціни та інформацію Ви можете знайти на веб-сторінці www.isc-gmbh.info

8. Утилізація та вторинне використання

Прилад знаходиться в опакуванні, щоб запобігти пошкодженню при транспортуванні. Це опакування є сировиною, яка придатна для вторинного використання або для утилізації. Прилад та комплектуючі до нього виготовлено з різних матеріалів, наприклад, з металів та пластмаси. Прилади, які вийшли з ладу, не є побутовим сміттям. Прилад слід здати у відповідний пункт прийому, щоб його було утилізовано належним чином. Якщо місцезнаходження таких пунктів прийому невідомо, слід звернутись до місцевої адміністрації.

9. Зберігання

Зберігайте прилад та комплектуючі в недоступному для дітей темному та сухому приміщенні без мінусових температур. Оптимальна температура зберігання - від 5 до 30 °C. Зберігайте електроінструмент в оригінальному опакуванні.



UKR



Тільки для країн, які входять до ЄС

Електроінструменти та акумулятори не є побутовим сміттям!

Альтернатива вимозі зворотньої відправки для утилізації:

Власник електроприладу у якості альтернативного варіанта утилізації замість відправлення виробникові зобов'язаний здійснити належну утилізацію після невикористання. Старий прилад, а також акумулятори, можна здати в пункт прийому, який здійснює утилізацію відповідно до національних законодавчих норм щодо економічного кругообігу та відходів. Це не стосується приладдя та допоміжних засобів для вживаних приладів, якщо це приладдя та засоби не мають електричних складників.

Передрук або інше розмноження документації та супроводжуючих документів до продукції, а також витягу із документів, допускаються лише після отримання однозначного дозволу від фірми «ISC GmbH»

Ми залишаємо за собою право на внесення технічних змін.

Гарантійні умови

Фірма iSC GmbH чи відповідний будівельний супермаркет гарантують усунення дефектів чи заміну пристрою згідно з наведеним нижче оглядом, при цьому гарантійні умови згідно з законодавством своєї сили не втрачають.

Категорія	Приклад	Гарантійні послуги
Дефекти матеріалів і конструкції		24 місяці
Швидкозношувані деталі*	Патрон для свердла	6 місяців
Витратні деталі/ витратні частини*	Насадки/свердла	Гарантія лише у випадку негайного дефекту (24 години після купівлі/дата чеку або квитанції)
Відсутні деталі		5 робочих днів

* Не обов'язково входять в комплект поставки!

Відносно швидкозношуваних деталей, витратних матеріалів і відсутніх деталей фірма iSC GmbH чи відповідний будівельний супермаркет гарантують усунення дефектів чи допоставання лише в тому випадку, якщо про дефект було заявлено протягом 24 годин (витратні матеріали), 5 робочих днів (відсутні деталі) чи 6 місяців (швидкозношувані деталі) після купівлі, що доводить чек/квитанція з крамниці.

Якщо дефекти стосуються матеріалів чи конструкції, просимо в гарантійному випадку надати сам пристрій разом з повністю заповненою картою на нього. Також важливо надати точний опис дефекту.

При цьому надайте відповіді на наступні питання:

- Пристрій побував у роботі, а чи був відразу несправний?
- Чи помітили ви щось перед виникненням дефекту (симптом перед дефектом)?
- Які хиби, на вашу думку, має пристрій (головний симптом)?
Опишіть ці хиби.

Гарантійне свідоцтво

Шановна пані Клієнтко, шановний пане Клієнт!

Наші виробники підлягають суворому контролю якості. Якщо ж все-таки цей прилад коли-небудь буде функціонувати безздоганно, ми сприймаємо це дуже серйозно і просимо Вас звернутися до нашої сервісної служби за адресою, вказаною внизу на цьому гарантійному посвідченні. Ми з задоволенням відповімо Вам по телефону сервісного виклику, номер якого також вказаний внизу. Для пред'явлення гарантійних претензій має силу наступне:

1. Ці умови гарантії регулюють додатковий гарантійний ремонт. Ця гарантія Ваших правових гарантійних претензій не стосується. Наш гарантійний ремонт є для Вас безкоштовним.
2. Гарантійний ремонт поширюється виключно на несправності, пов'язані з дефектом матеріалу або помилкою виробника, і обмежується усуненням цього недоліку або заміною апарату. Майте, будь-ласка, на увазі, що наші прилади стосовно свого призначення сконструйовані не для виробничих, ремісничих чи промислових підприємств. Тому гарантійний договір не має сили в разі, якщо прилад застосовують на виробничих, ремісничих або промислових підприємствах, а також при іншій подібній діяльності. Крім того, з нашої гарантії виключаються відшкодування за пошкодження при транспортуванні, несправності внаслідок недотримання інструкції по монтажу або через технічно неправильну інсталяцію, недотримання інструкції по експлуатації (як наприклад, внаслідок під'єднання до неправильної напруги в електромережі або до типу струму), зловживання при застосуванні або неналежне застосування (як наприклад, перенавантаження прилада або застосування технічно недопущених до експлуатації інструментів або аксесуарів), недотримання інструкцій по технічному обслуговуванні і по техніці безпеки, проникання сторонніх предметів (як наприклад, піску, каміння або пилу), застосування з використанням сили або сторонні впливи (як наприклад, пошкодження внаслідок падіння), а також внаслідок звичайного зношування. Це, зокрема, стосується акумуляторів, на які ми, однак, надаємо гарантію на термін 12 місяців. Гарантійна претензія втрачається, якщо в прилад хто-небудь вже втручався.
3. Термін дії гарантії становить 2 роки і починається від дати купівлі. Гарантійні претензії слід пред'являти до закінчення гарантійного терміну на протязі двох тижнів після того, як Ви виявили несправність. Пред'явлення гарантійних претензій після закінчення гарантійного терміну виключається. Ремонт або заміна приладу не призводить до продовження терміну гарантії, а також за виконання такої роботи або за можливе використання запасних частин не починається новий гарантійний термін. Це стосується також і виконання робіт місцевою сервісною службою.
4. Для пред'явлення гарантійної претензії перешліть, будь-ласка, несправний прилад без поштового збору на вказану нижче адресу. Додайте оригінал документу про купівлю або інший датований доказ купівлі. Тому, будь-ласка, надійно зберігайте касовий чек в якості доказу! По можливості якнайточніше опишіть нам, будь-ласка, причину reklamaciji. Якщо несправність приладу підпадає під наш гарантійний ремонт, то невдовзі Ви отримаєте назад відремонтований або новий прилад.

Само собою зрозуміло, що за відповідну оплату ми з задоволенням також усунемо несправності приладу, які не охоплені або більше не охоплюються об'ємом гарантії. Для цього висилайте, будь-ласка, прилад на адресу нашої сервісної служби.

Відносно швидкозношуваних/витратних та відсутніх деталей ми вказуємо на обмеження цієї гарантії відповідно до гарантійних положень в цьому керівництві з експлуатації.



ISC GmbH · Eschenstraße 6 · D-94405 Landau/Isar



Konformitätserklärung

- D** erklärt folgende Konformität gemäß EU-Richtlinie und Normen für Artikel
- GB** explains the following conformity according to EU directives and norms for the following product
- F** déclare la conformité suivante selon la directive CE et les normes concernant l'article
- I** dichiara la seguente conformità secondo la direttiva UE e le norme per l'articolo
- NL** verklaart de volgende overeenstemming conform EU richtlijn en normen voor het product
- E** declara la siguiente conformidad a tenor de la directiva y normas de la UE para el artículo
- P** declara a seguinte conformidade, de acordo com a directiva CE e normas para o artigo
- DK** attesterer følgende overensstemmelse i medfør af EU-direktiv samt standarder for artikel
- S** förklarar följande överensstämmelse enl. EU-direktiv och standarder för artikeln
- FIN** vakuuttaa, että tuote täyttää EU-direktiivin ja standardien vaatimukset
- EE** tõendab toote vastavust EL direktiivile ja standarditele
- CZ** vydává následující prohlášení o shodě podle směrnice EU a norem pro výrobek
- SLO** potrjuje sledečo skladnost s smernico EU in standardi za izdelak
- SK** vydáva nasledujúce prehlásenie o zhode podľa smernice EU a noriem pre výrobok
- H** a cikkekhez az EU-irányvonal és Normák szerint a következő konformitást jelenti ki
- PL** deklaruje zgodność wymienionego poniżej artykułu z następującymi normami na podstawie dyrektywy WE.
- BG** декларира съответното съответствие съгласно Директива на ЕС и норми за артикул
- LV** paskaido šādu atbilstību ES direktīvai un standartiem
- LT** apibūdina šį atitikimą EU reikalavimams ir prekės normoms
- RO** declară următoarea conformitate conform directivei UE și normelor pentru articolul
- GR** δηλώνει την ακόλουθη συμμόρφωση σύμφωνα με την Οδηγία ΕΚ και τα πρότυπα για το προϊόν
- HR** potvrđuje sledeću usklađenost prema smjernicama EU i normama za artikl
- BIH** potvrđuje sledeću usklađenost prema smjernicama EU i normama za artikl
- RS** potvrđuje sledeću usklađenost prema smernicama EZ i normama za artikal
- RUS** следующим удостоверяется, что следующие продукты соответствуют директивам и нормам ЕС
- UKR** проголошує про зазначену нічиє відповідність виробу директивам та стандартам ЄС на виріб
- MK** ja izjavuva slednata soobraznost согласно EU-direktivata i normite za artikli
- TR** Ürünü ile ilgili AB direktifleri ve normları gereğince aşağıda açıklanan uygunluğu belirtir
- N** erklærer følgende samsvar i henhold til EU-direktiv og standarder for artikkel
- IS** Lýsir uppfyllingu EU-reglna og annarra staðla vöru

Akku-Bohrschrauber TH-CD 14,4-2 / Ladegerät LG TH-CD 14,4-2 (Einhell)

- 87/404/EC_2009/105/EC
- 2005/32/EC_2009/125/EC
- 2006/95/EC
- 2006/28/EC
- 2004/108/EC
- 2004/22/EC
- 1999/5/EC
- 97/23/EC
- 90/396/EC_2009/142/EC
- 89/686/EC_96/58/EC
- 2011/65/EC
- 2006/42/EC
- Annex IV
Notified Body:
Notified Body No.:
Reg. No.:
- 2000/14/EC_2005/88/EC
- Annex V
- Annex VI
Noise: measured L_{WA} = dB (A); guaranteed L_{WA} = dB (A)
P = KW; L/D = cm
Notified Body:
- 2006/28/EC
Emission No.:

Standard references: EN 60745-1; EN 60745-2-1; EN 60745-2-2; EN 55014-1; EN 55014-2; EN 61000-3-2; EN 61000-3-3; EN 60335-1; EN 60335-2-29

Landau/Isar, den 21.06.2012

 Weichselgartner/Geneß-Manager

 Unger/Product-Management

First CE: 12
 Art.-No.: 45.135.30 I.-No.: 11011
 Subject to change without notice

Archive-File/Record: NAPR001825
 Documents registrar: Georg Riedel
 Wiesenweg 22, D-94405 Landau/Isar



Two horizontal lines extending from the pencil icon to the right, followed by a series of horizontal lines for writing.



Two horizontal lines extending from the pencil icon, followed by 20 horizontal lines for writing.



EH 06/2012 (01)