

- Ⓚ **Original betjeningsvejledning**
- Ⓝ **Bordrundsav**
  
- Ⓢ **Original-bruksanvisning**
- Bordscirkelsåg**
  
- Ⓧ **Alkuperäiskäyttöohje**
- Pöytäpyörösaha**
  
- ⓔ **Originaalkasutusjuhend**
- Lauaketassaag**

**Einhell**®

3

**CE**

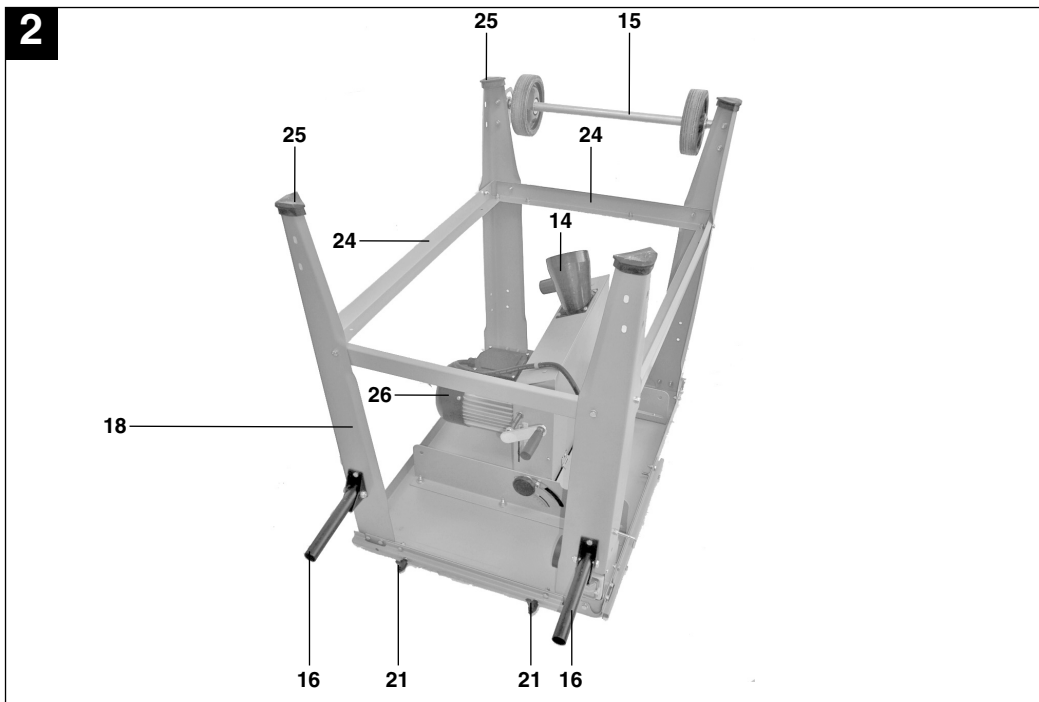
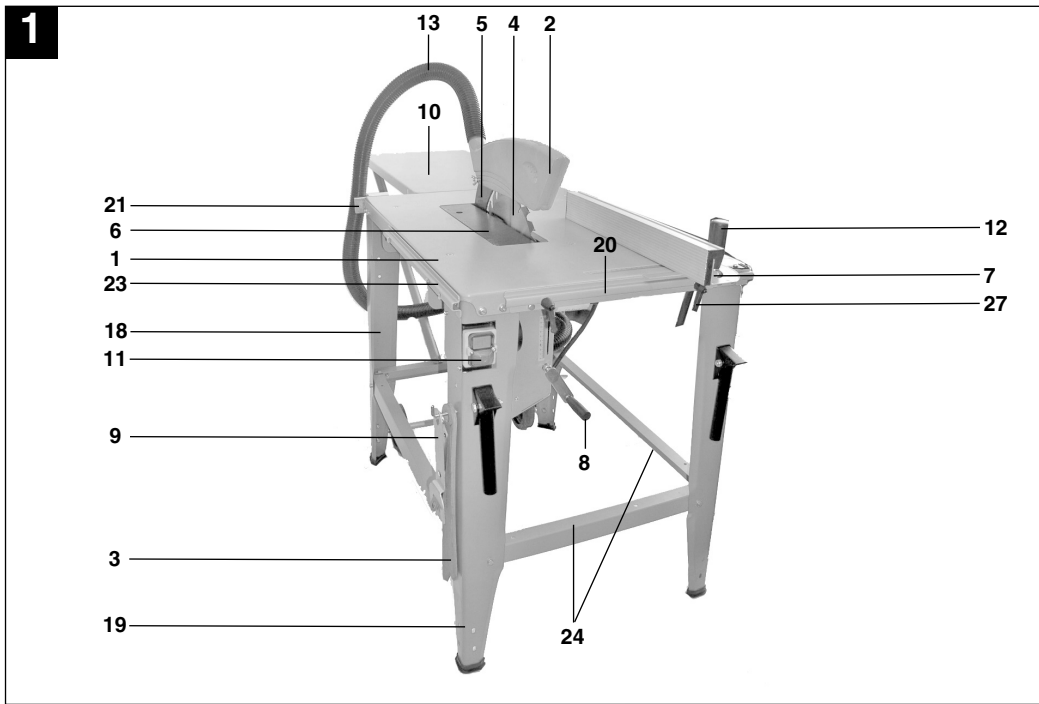
**Art.-Nr.: 43.071.53**

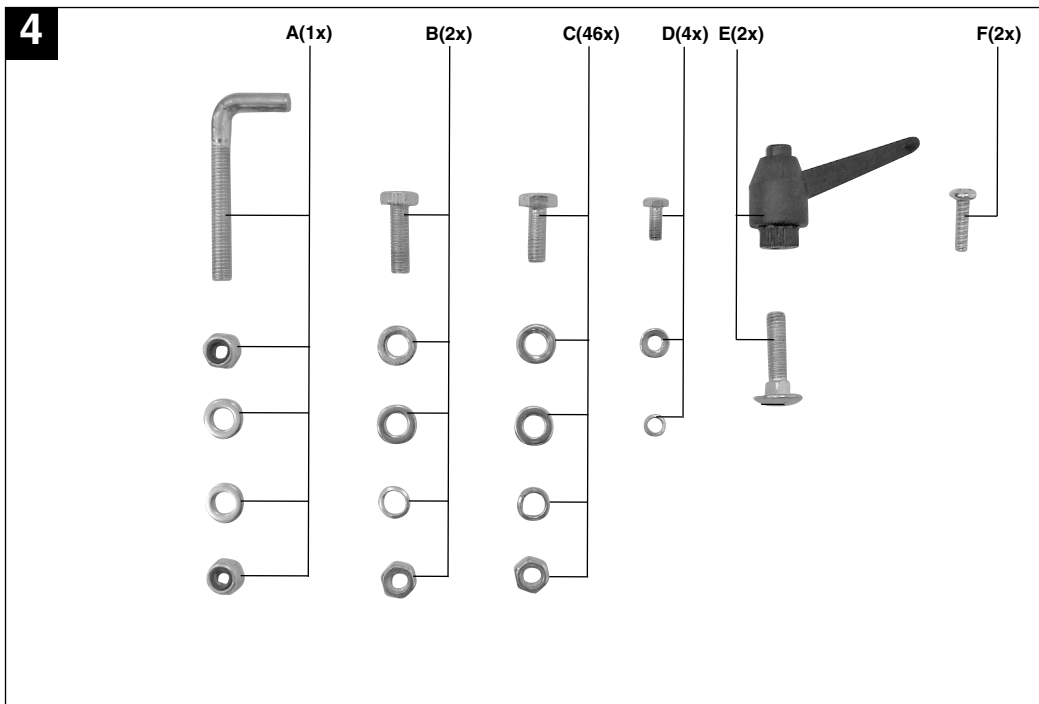
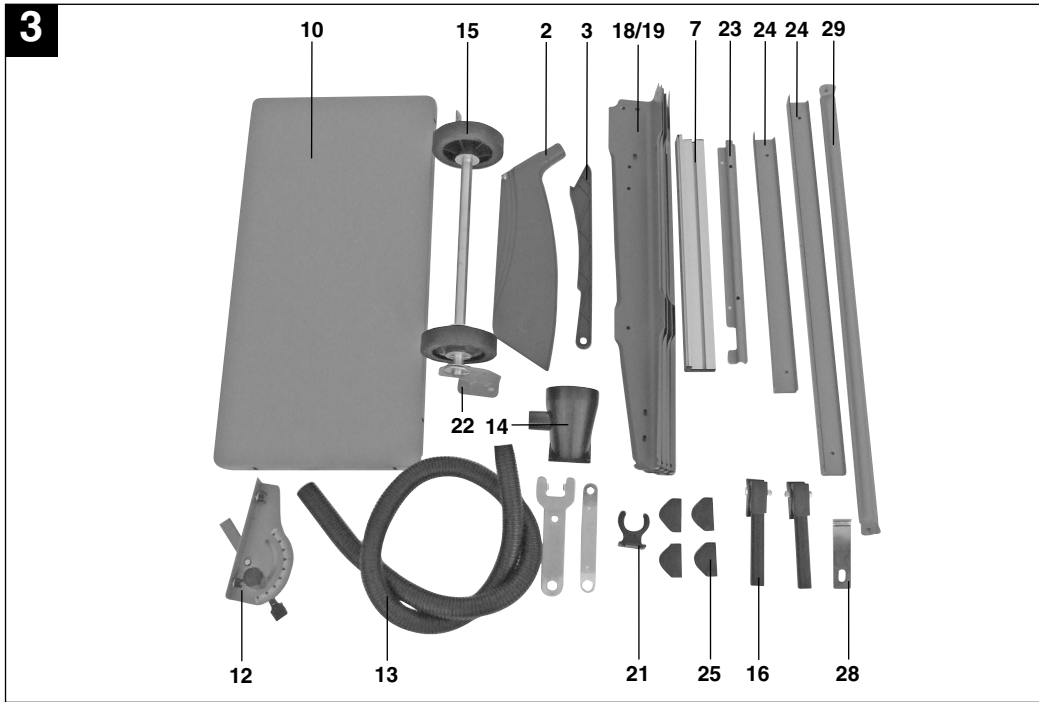
**I.-Nr.: 01017**

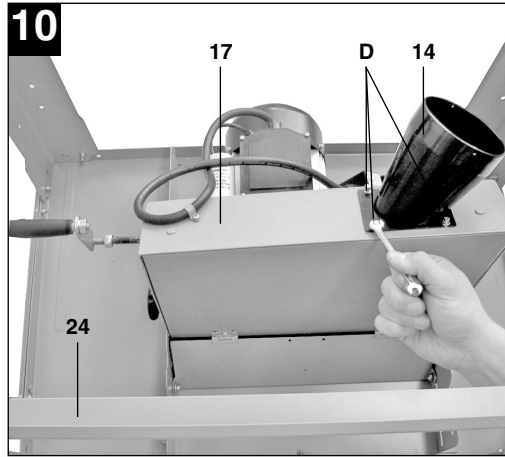
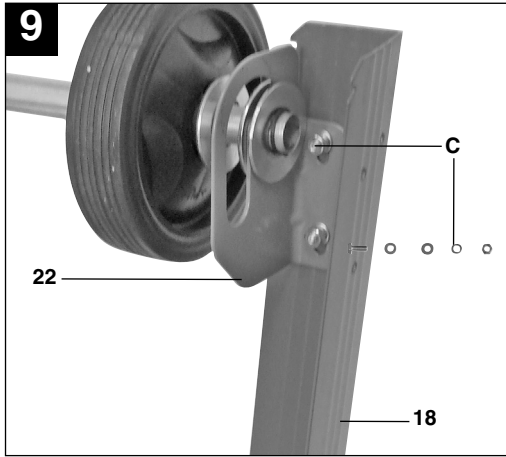
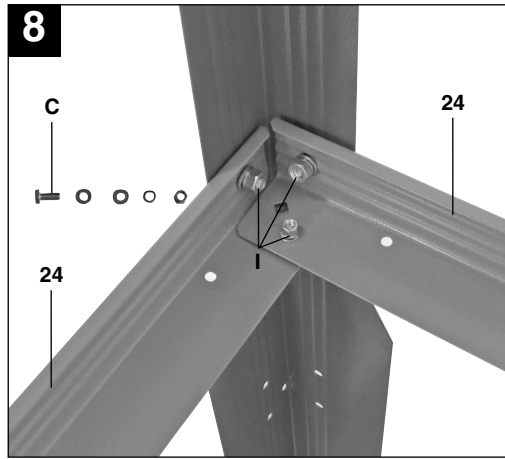
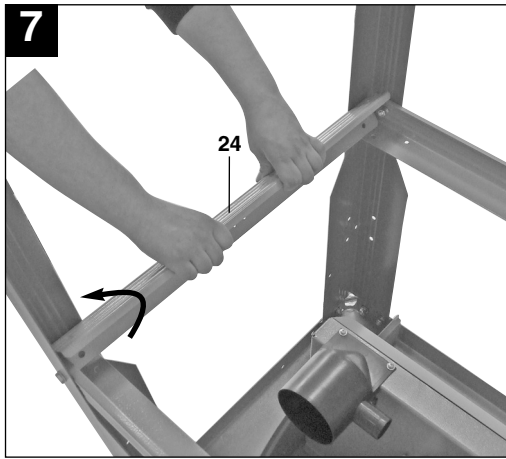
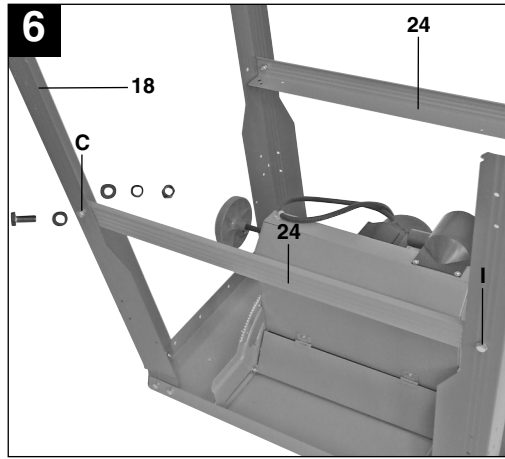
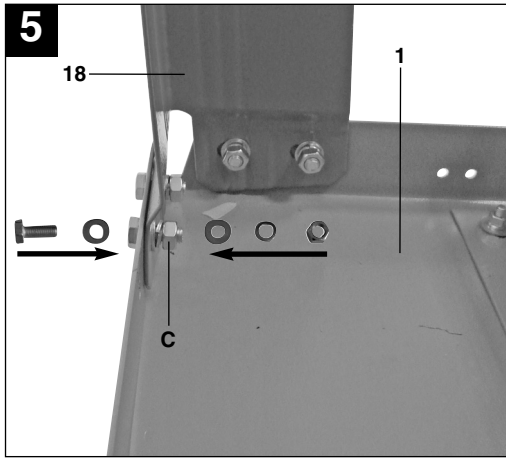
**RT-TS 2031 U**

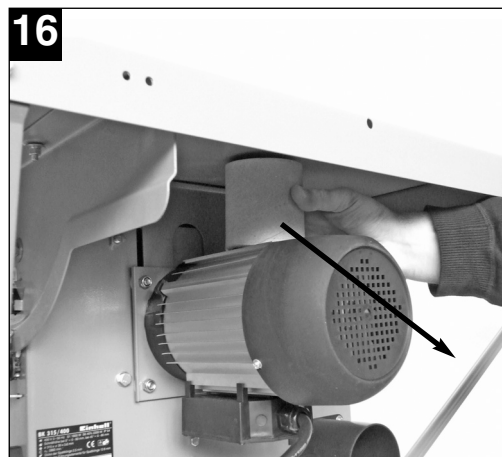
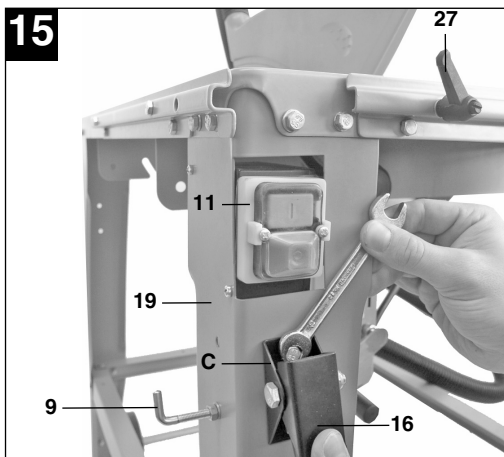
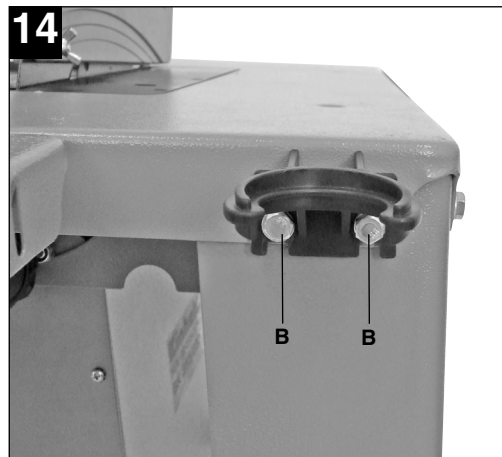
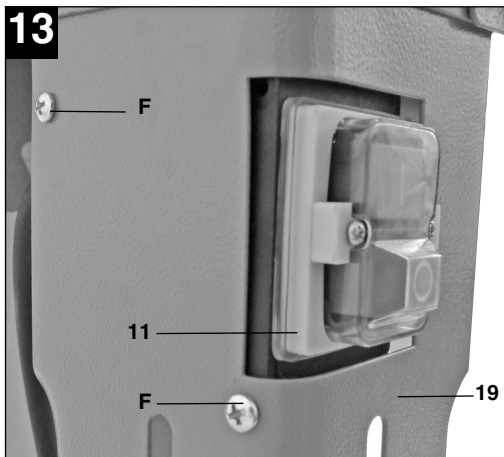
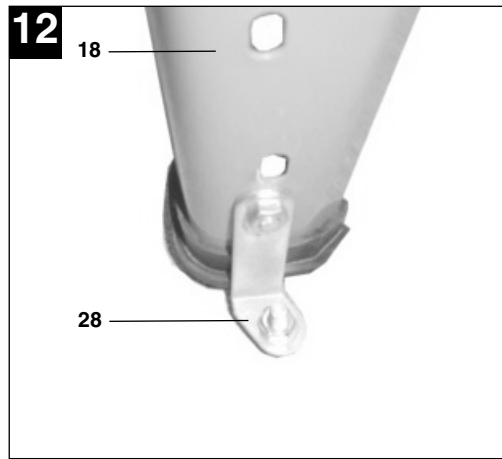
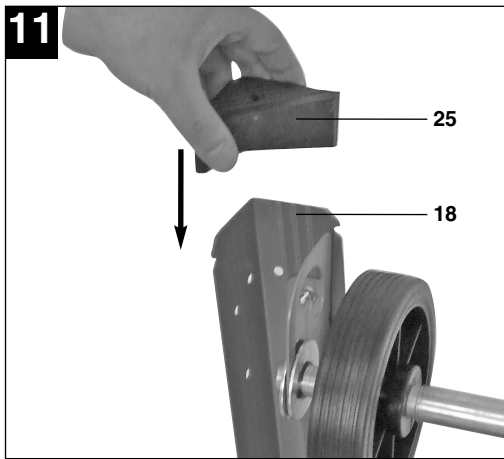


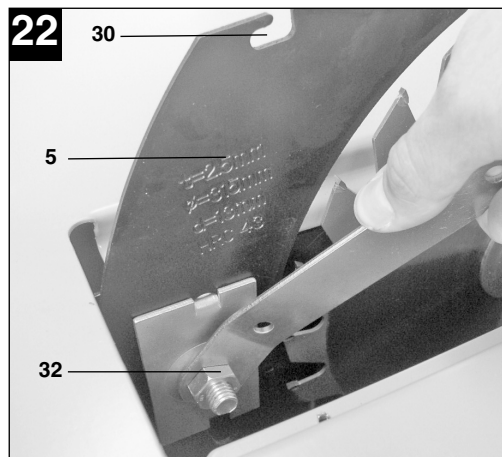
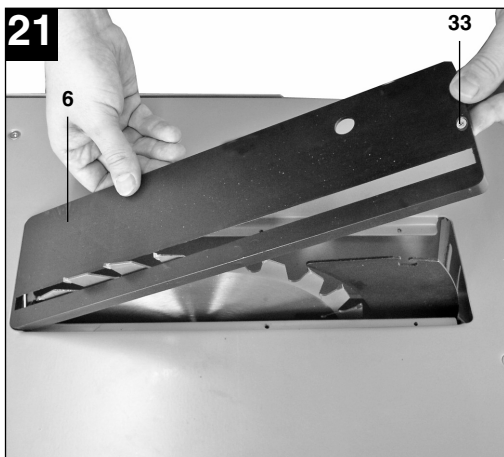
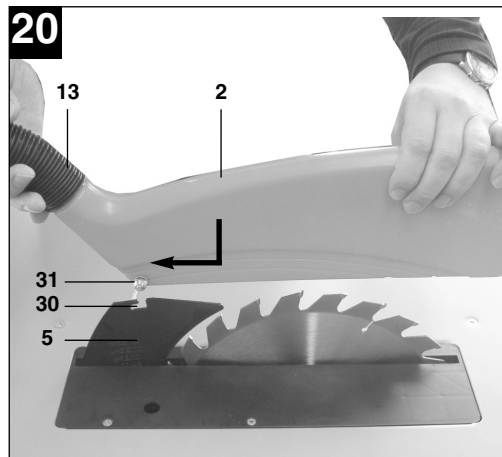
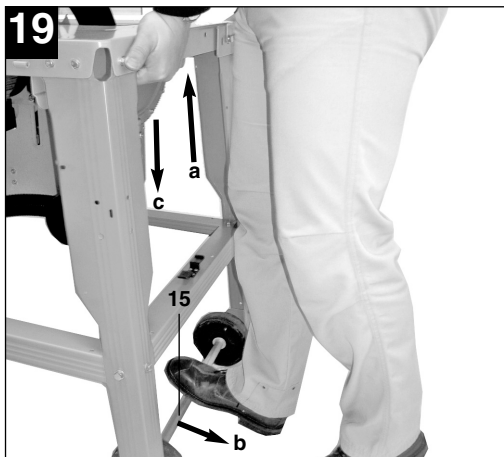
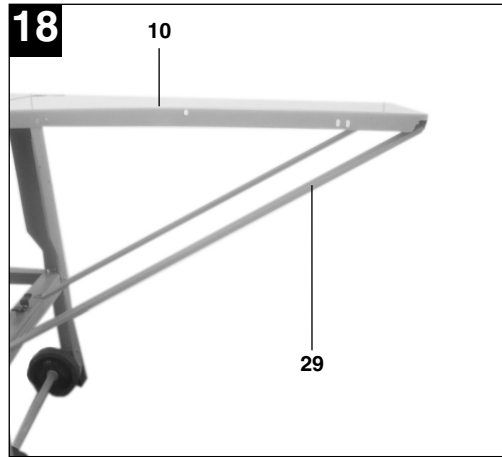
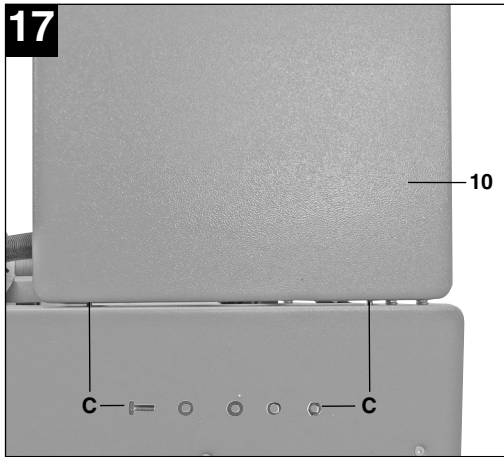
- ⓀⓃ Betjeningsvejledningen og sikkerhedsanvisningerne skal læses, inden maskinen tages i brug. Alle anvisninger skal følges.
- Ⓢ Läs igenom och beakta bruksanvisningen och säkerhetsanvisningarna före användning.
- Ⓜ Lue käyttöohje ja turvallisuusmääräykset ennen käyttöönottoa ja noudata niitä.
- ⓔ Enne kasutuselevõtmist lugege läbi ja järgige kasutusjuhendit ja ohutusjuhiseid.

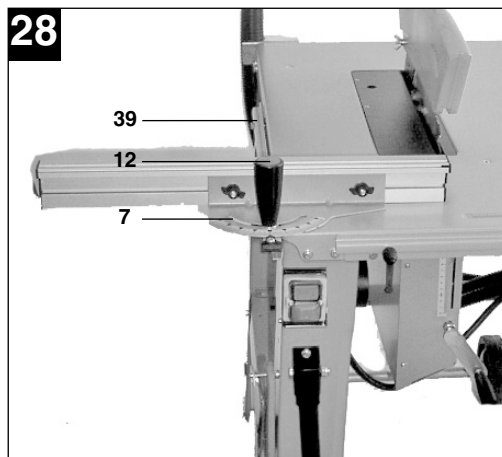
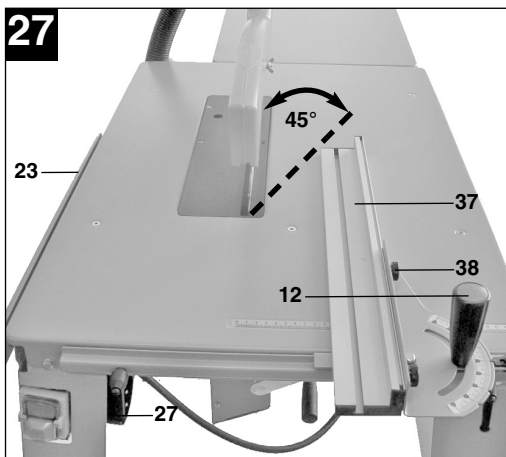
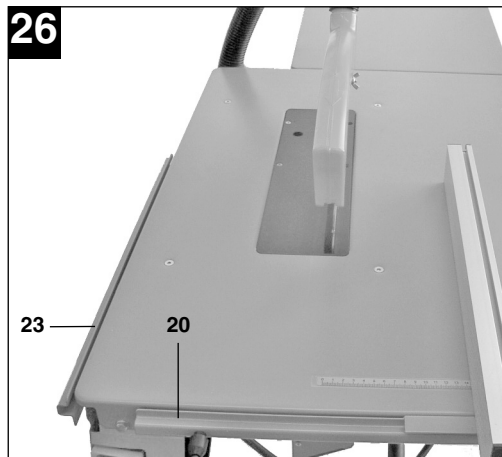
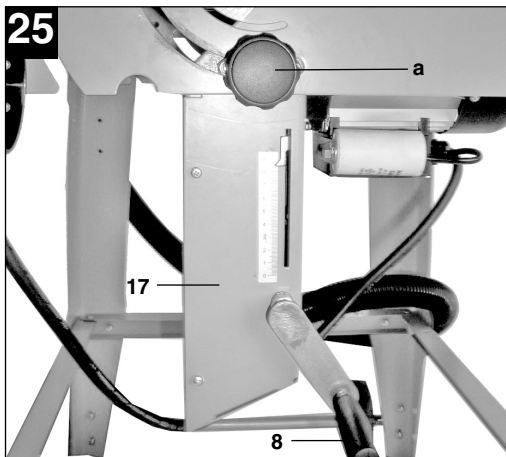
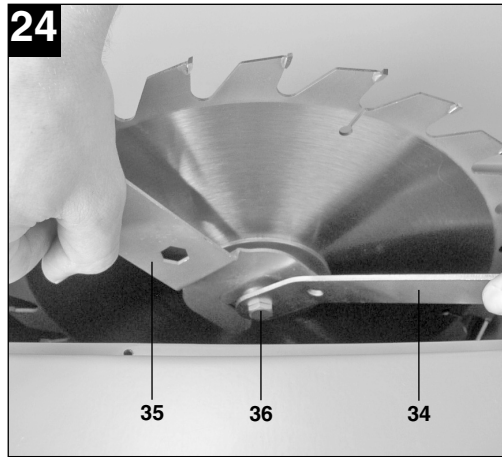
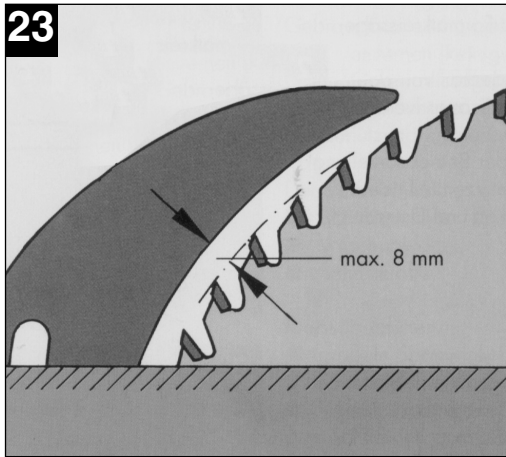




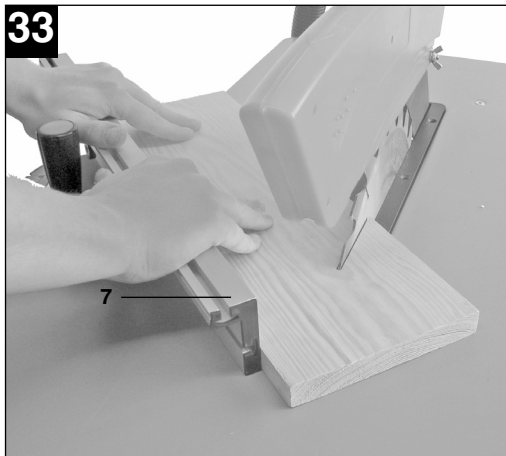
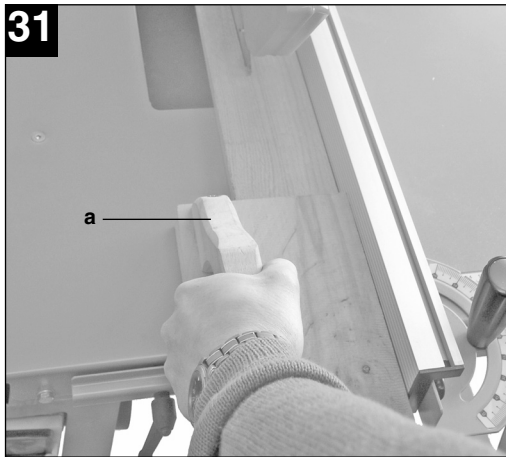
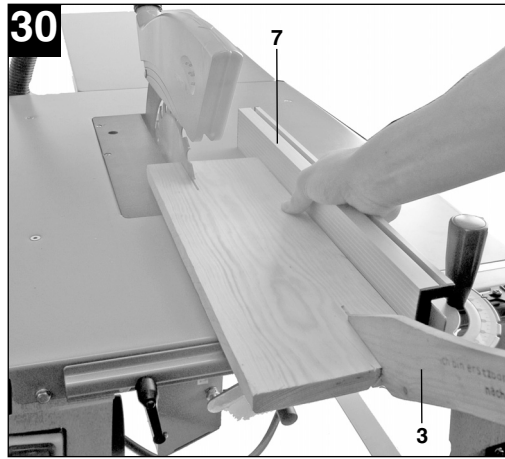
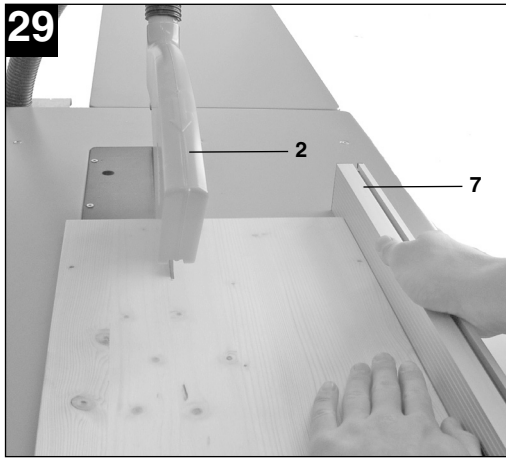












DK/N

**⚠ Vigtigt!**

Ved brug af el-værktøj er der visse sikkerhedsforanstaltninger, der skal respekteres for at undgå skader på personer og materiel. Læs derfor betjeningsvejledningen / sikkerhedsanvisningerne grundigt igennem. Opbevar betjeningsvejledningen et praktisk sted, så du altid kan tage den frem efter behov. Husk at lade betjeningsvejledningen / sikkerhedsanvisningerne følge med værktøjet, hvis du overdrager det til andre. Vi fraskriver os ethvert ansvar for skader på personer eller materiel, som måtte opstå som følge af, at anvisningerne i denne betjeningsvejledning, navnlig vedrørende sikkerhed, tilsidesættes.

**1. Sikkerhedshenvisninger**

Sikkerhedsanvisninger findes i vedlagte hæfte

**⚠ ADVARSEL!**

**Læs alle sikkerhedsanvisninger og øvrige anvisninger.**

Følges anvisningerne, navnlig sikkerhedsanvisningerne, ikke nøje som beskrevet, kan elektrisk stød, brand og/eller svære kvæstelser være følgen.

**Alle sikkerhedsanvisninger og øvrige anvisninger skal gemmes.**

**2. Oversigt over maskinens bestanddele (1-3)**

- 1 Savbord
- 2 Klingeværn
- 3 Stødpind
- 4 Savklinge
- 5 Kløvekile
- 6 Bordindlæg
- 7 Universalanslag
- 8 Håndsving
- 9 Værktøjskrog
- 10 Ekstra bord
- 11 Kombienhed kontakt-stik
- 12 Klemmeskrue
- 13 Udsugningsslange
- 14 Udsugningstilslutning Ø 100 mm
- 15 Transportstel
- 16 Transportgreb
- 17 Spånkasse
- 18 Bordben
- 19 Bordben med udstansning
- 20 Klemmeskinne
- 21 Holder til udsugningsslange

10

- 22 Hjulholder
- 23 Ledeskinne til tværanslag
- 24 Stræbere
- 25 Gummifødder
- 26 Motor
- 27 Vingeskruer

**3. Pakkens indhold (fig. 1-4)**

- Åbn pakken, og tag forsigtigt maskinen ud af emballagen.
- Fjern emballagematerialet samt emballage-/og transportsikringer (hvis sådanne forefindes).
- Kontroller, at der ikke mangler noget.
- Kontroller maskine og tilbehør for transportskader.
- Opbevar så vidt muligt emballagen indtil garantiperiodens udløb.

**VIGTIGT**

**Maskinen og emballagematerialet er ikke legetøj!  
Børn må ikke lege med plastikposer, folier og smådele! Fare for indtagelse og kvælning!**

- Original betjeningsvejledning
- Sikkerhedsanvisninger
- Bordrundsav
- Savklinge med hårdmetalsplade
- Universalanslag
- Stødpind
- Ekstra bord
- Værktøj
- Transportstel
- Monteringsmateriale

**4. Formålsbestemt anvendelse**

Bordrundsaven er beregnet til længde- og tværsavning (kun med tværanslag) i alle typer træ, under hensyntagen til maskinens størrelse. Rundholdt, uanset type, må **ikke** saves.

**Saven må kun anvendes i overensstemmelse med det tilsigtede formål.**

Enhver anden form for anvendelse er ikke tilladt. Vi fraskriver os ethvert ansvar for skader, det være sig på personer eller materiel, som måtte opstå som følge af, at saven ikke er blevet anvendt korrekt. Ansvar for bærer alene brugeren/ejeren. Brug kun savklinger, som egner sig til brug på maskinen (hårdmetal- eller CV-klinger). HSS-klinger og kapskiver, uanset type, må ikke anvendes. Med til korrekt brug af saven hører også, at samtlige

sikkerheds-, monterings- og driftsanvisninger i betjeningsvejledningen overholdes.

Personer, som betjener og vedligeholder saven, skal have et godt kendskab til saven og dens funktioner og være instrueret i de risici, der er forbundet med at omgås saven. Der henvises desuden til gældende sikkerhedsbestemmelser – disse skal følges. Det samme skal øvrige almindelige arbejdsmedicinske og sikkerhedstekniske bestemmelser.

Foretages der forandringer af maskinen, udelukker dette producentens erstatningsansvar ved skader opstået som følge heraf.

Selv om maskinen anvendes hensigtsmæssigt, kan nogle restrisikofaktorer ikke helt udelukkes. På grund af maskinens konstruktion og opbygning kan der optræde følgende risici:

- Berøring af savbladet i den ikke afdækkede del af savfunktionen.
- Kontakt med det roterende savblad (snitsår).
- Tilbageslag af arbejdsemner og dele af arbejdsemner.
- Savbladsbrud.
- Maskinen slynger fejlagtige hårdmetalsdele fra savbladet ud.
- Høreskader ved undladt brug af høreværn.
- Sundhedsskadelig emission af træstøv ved anvendelse i lukkede rum.

Bemærk, at vore produkter ikke er konstrueret til erhvervsmæssig, håndværksmæssig eller industriel brug. Vi fraskriver os ethvert ansvar, såfremt produktet anvendes i erhvervsmæssigt, håndværksmæssigt, industrielt eller lignende øjemed.

## 5. Tekniske data

Vekselstrømsmotor	230 V ~ 50Hz
Effekt P	S1 1200 W S6 20 % 2000 W
Omdrejningstal, ubelastet $n_0$	2800 min <sup>-1</sup>
Savklinge af hårdmetal	Ø 315 x Ø 30 x 3,6 mm
Antal tænder	24
Bordstørrelse	800 x 5500 mm
Snithøjde maks.	83 mm / 0° 60 mm / 45°
Højdeindstilling	trinløs 0 - 83 mm
Savklinge svingbar	trinløs 0° - 45°
Udsugningstilslutning	Ø 100 mm
Vægt	52 kg

## Lydemissionsværdier

Støj- og vibrationstal er beregnet i henhold til EN 61029.

	Tomgang
Lydtryksniveau $L_{pA}$	103,5 dB(A)
Usikkerhed $K_{pA}$	3 dB
Lydeffektniveau $L_{WA}$	92,9 dB(A)
Usikkerhed $K_{WA}$	3 dB

### Brug høreværn.

Støjudviklingen fra maskinen kan forårsage høretab.

### Støjudvikling og vibration skal begrænses til et minimum!

- Brug kun intakte og ubeskadigede maskiner.
- Vedligehold og rengør maskinen med jævne mellemrum.
- Tilpas arbejdsmåden efter maskinen.
- Overbelast ikke maskinen.
- Lad i givet fald maskinen underkaste et eftersyn.
- Sluk maskinen, når den ikke benyttes.

## 6. Før maskinen tages i brug

- Bordrundsaven pakkes ud og kontrolleres for eventuel transportbeskadigelse.
- Maskinen skal være solidt stående, d.v.s. at den skal skrues fast på et arbejdsbord eller et fast understel.
- Før maskinen tages i brug, skal alle afdækninger og sikkerhedsanordninger være monteret efter forskrifterne.
- Savbladet skal kunne rotere frit.
- Bruges der allerede bearbejdet træ, skal du være opmærksom på fremmedlegemer, såsom søm eller skruer m.m.
- Før tænd/sluk-knappen aktiveres, skal du kontrollere, om savbladet er korrekt monteret, og om de bevægelige dele går let.
- Før maskinen tilsluttes, skal du kontrollere, om data på mærkepladen er i overensstemmelse med netdataene.

DK/N

## 7. Montering

**Vigtigt! Træk stikket ud hver gang før vedligeholdelse, omstilling og montage.**

### 7.1. Opstilling af sav (fig. 1-24)

- Læg savbordet på et plant underlag.
- Skru bordbenene (18) løst fast til savbordet (1) (fig. 5).  
**Vigtigt:** Bordben med udstansning (19) til kontakt/stik-kombination skal monteres rigtigt (til venstre på fronten) ( se fig. 1 ).
- Skru stræbere (24) til understel løst fast til bordbenene (18) (fig. 6-8).
- Monter holder til transportstel (22) på de bageste bordben (18) med 4 skruer på indersiden af bordbenet (fig. 9).
- Skru udsugningsadapteren på undersiden af spånkassen (17) med 4 skruer (D) (fig. 10).
- Sæt de fire gummifødder (25) på bordbenene (18) (fig. 11).
- Monter metalvinklerne (26) på bordbenene (18) (fig. 11).
- Vend saven om, og stil den på bordbenene.
- Monter kombienheden kontakt-stik (11) på det forreste bordben med 2 skruer (fig. 13).
- Fastgør udsugningsslængens holdeanordning (21) til undersiden af savbordet (1) med 2 skruer (B) (fig. 14).
- Monter transportgrebene (16) på de forreste bordben (18) med 2 skruer til hvert greb. (Fig. 15)
- **Bemærk:** Grebene (16) skal stadig kunne bevæges og klappe ind af sig selv! (fig. 15).
- Monter de to vingeskruer (27) til klemmeskinnen på savbordets frontside. Vigtigt: Vingeskruerne skal kun monteres løst, da parallelslaget (7) ellers ikke længere kan fikseres. Monter værktøjskrogen (9) på siden af et de forreste bordben (fig. 15).
- Ret understellet ind, og spænd alle skruer til.
- Fjern transportsikringen (fig. 16).

### 7.2 Montering af bordforlænger (fig. 17-18)

- Skru forlængerbordets (10) korte side løst fast til undersiden af savbordet (1) med to skruer (fig. 17).
- Skru nu de lange bordstøtter (29) i hullerne på understellet og forlængerbordet.
- Ret forlængerbordet (10) ind, så det er plant med savbordet (1), og spænd alle skruer fast.

### 7.3 Brug af transportstel (fig. 19)

- Stellet klappes ud ved at løfte saven op på bagsiden (a), og skubbe hjulene (15) bagud (b)
- Sænk bordrundsaven ned igen i denne stilling (c).
- Bordrundsaven står nu på hjulene og kan transporteres ved at tage fat i grebene (16).
- Bemærk: Efter transport skal stellet (15) klappes ind igen med det samme, så saven står sikkert og stabilt. Bring hjulene tilbage i udgangsposition (omvendt rækkefølge).

### 7.4 På-/afmontering af klingebeskytter (fig. 10/20)

- Sæt klingebeskytteren (2) på kløvekilen (5), således at skruen passer gennem hullet (30) i kløvekilen.
- Spænd ikke skruen (31) for stramt til; klingebeskytteren skal stadig kunne bevæges frit.
- Fastgør udsugningsslängen (13) til sugeadapteren (14) og sugestudsens på klingebeskytteren (2).
- Et egnet udsugningsanlæg sluttes til udgangen på sugeadapteren (14) (fig. 38).
- Afmontering sker i modsat rækkefølge.

**Vigtigt!**

**Inden savningen påbegyndes, skal klingebeskytteren (2) sænkes ned over arbejdsemnet.**

### 7.5 Udskiftning af bordindlæg (fig. 21)

- Er bordindlægget slidt eller beskadiget, skal det udskiftes, ellers er der en forhøjet skadesrisiko.
- Savbladsværnet (2) tages af (se 7.4).
- De 2 skruer med forsænket hoved (33) fjernes.
- Det slidte bordindlæg (6) trækkes opad og tages ud.
- Montering af det nye bordindlæg foretages i den omvendte rækkefølge.

### 7.6 Indstil kløvekilen (fig. 20/21/22)

- **Vigtigt! Træk netstikket ud.**
- Indstil savklingen (4) til maks. snitdybde, bring den i position 0°, og fikser den (se 8.2).
- Afmonter klingebeskytteren (se 7.4).
- Tag bordindlægget (6) ud (se 7.5).
- Løsn møtrikken (32).

#### 7.6.1 Indstilling til maksimale snit (fig. 20/21/22/23)

- Skub kløvekilen (5) opad, så afstanden mellem savbord (1) og overkanten af kløvekilen (5) er maksimal.
- Afstand mellem savklinge (4) og kløvekile (5) maks. 8 mm.
- Spænd møtrikken (32) til igen, og monter

bordindlægget (6).

### 7.7. Skift af savklinge (fig. 24)

- **Vigtigt! Træk stikket ud af stikkontakten.**
- Indstil savklingen (4) til maks. snitdybde (se 8.2).
- Tag klingeværnet (2) af (se 7.4).
- Tag bordindlægget (6) ud (se 7.5).
- Sæt modhold (35) ind i flangen til savklingen.
- Drej skruen (34) ud med nøglen (36) i savklingsens rotationsretning.
- Tag savklingen (4) af inderflangen, og træk den op
- Rens savklingsens flange grundigt, inden du monterer den nye savklinge
- Sæt den nye savklinge i i omvendt rækkefølge, og spænd den fast.
- **Vigtigt! Husk rigtig rotationsretning, tændernes skrå skæreflade skal pege imod rotationsretningen, dvs. fremad (se pil på klingeværnet)**
- Genmonter og indstil kløvekile (5) og klingeværnet (2) (se 7.4., 7.5)
- Inden du arbejder videre med saven, skal du kontrollere, at beskyttelsesudstyret virker, som det skal.

## 8. Betjening

### 8.1. Tænd-/slukknop (illustr. 1/11)

- Saven tændes ved at trykke på den grønne knap .I. Vent med at begynde at save, til savklingen har nået sit maksimale omdrejningstal.
- Tryk på den røde knap .0. for at slukke for saven igen.

### 8.2. Skæredybde (illustr. 35)

- Ved at dreje håndhjulet (8) indstilles savbladet (4) til den ønskede skæredybde.
- Mod uret: større skæredybde  
Med uret: mindre skæredybde

## 8.3. Parallelansats

### 8.3.1. Ansatshøjde (illustr. 26/27)

- Parallelansatsen (7), der er med i leveringen, har to styreflader af forskellig højde.
- Afhængigt af tykkelsen af det materiale, der skal skæres, skal ansatsskinen (20) anvendes jf. illustr. 26 for tykt materiale og jf. illustr. 27 for tyndt materiale.

### 8.3.2. Snitbredde (fig. 26/27)

- Ved længdeskæring af trædele skal parallelanslaget (7) benyttes.
- Parallelanslaget (7) skal monteres på savklingsens højre side (4).
- Parallelanslaget (7) skal presses ind i føringen (17) udefra.
- Indstil parallelanslaget (7) til det ønskede mål, og fikser med excenterarmen (9).

### 8.3.3. Indstilling af ansatslængde (illustr. 27)

- For at undgå, at arbejdsemnet klemmes fast, er det muligt at skubbe ansatsskinen (23) i længderetning.
- Tommelfingerregel: Ansatsens bagende støder imod en tænkt linje, som begynder omtrent ved midten af savbladet og løber bagud med 45°.
- Indstil den ønskede snitbredde:
  - Skru vingeskruerne (38) løs, og skub anslagsskinen (37) frem, indtil den tænkte 45°-linie berøres.
  - Spænd vingeskruerne (38) igen.

### 8.4. Tværanslag (fig. 28)

- Pres universalanslaget (7) ind i ledeskinen (39).
- Skru klemmeskruen (12) løs.
- Drej universalanslaget (7), så pilen peger mod det ønskede vinkelmål.
- Spænd klemmeskruen (12) til igen.

#### Vigtigt!!

- Ansatsskinen (37) må ikke skubbes for langt i savbladets retning.
- Afstanden mellem ansatsskinen (37) og savblad (4) bør være ca. 2 cm.

### 8.5. Vinkelindstilling (fig. 25)

- Skru stjernegrebskruerne (a) løs.
- Flyt spånkassen (17) mod venstre til det ønskede vinkelmål.
- Spænd stjernegrebskruerne (a) til igen.

## 9.0. Drift

#### Vigtigt!!

- Der anbefales en prøveskæring efter hver omstilling for at kontrollere de indstillede mål.
- Efter at du har tændt for saven, skal savbladets maksimale omdrejningshastighed afventes, før savningen påbegyndes.
- Pas på ved opskæring!
- Maskinen må kun benyttes sammen med udsugning. Udsugningskanalerne skal efterses og renses med jævne mellemrum.

DK/N

**9.1. Skæring på langs (illustr. 29)**

Herved gennemskæres et arbejdsemne i dets længderetning.

En af arbejdsemnets kanter trykkes mod parallelansatsen (7), mens den flade side ligger på savbordet (1).

Savbladsværnet (2) skal altid sænkes ned på arbejdsemnet.

Ved en skæring på langs må arbejdspositionen aldrig være på linje med skæringsforløbet.

- Parallelansatsen (7) indstilles i forhold til arbejdsemnets højde og den ønskede bredde. (se 8.3.)
- Saven tændes.
- Hænderne lægges fladt og med samlede fingre på arbejdsemnet, og arbejdsemnet skubbes ind i savbladet (4) langs parallelansatsen (7).
- Sidelæns føring med venstre eller højre hånd (afhængig af parallelansatsens position) kun indtil beskyttelseskappens forkant.
- Arbejdsemnet skal altid skubbes igennem indtil enden af kløvekilen (5).
- Skæringsaffaldet bliver liggende på savbordet (1), indtil savbladet (4) befinder sig i udgangspositionen.
- Lange arbejdsemner skal sikres imod at falde ned i slutningen af skæreprcessen (f.eks. afrulningsstander etc.)

**9.1.2. Skæring i smalle arbejdsemner (illustr. 30)**

- Skæring på langs af arbejdsemner, som er under 120 mm brede, skal **under alle omstændigheder** gennemføres ved hjælp af et skydeskæft (3). Skydeskæftet er med i leveringen. **Slidte eller beskadigede skydeskafter skal udskiftes omgående.**

**9.1.3. Skæring i meget smalle arbejdsemner (illustr. 31)**

- Skæring på langs af meget smalle arbejdsemner, som er under 30 mm brede eller mindre, skal under alle omstændigheder gennemføres ved hjælp af et skydetræ (a).
- Herved foretrækkes parallelansatsens nederste styreflade (fig. 27).
- **Skydetræ er ikke del af leveringen! (Kan fås i specialforretninger.) Slidte skydetræer skal skiftes ud i god tid.**

**9.1.4. Skråskæringer (illustr. 32)**

Skråskæringer skal principielt udføres ved hjælp af parallelansatsen (7).

- Savbladet (4) indstilles til det ønskede vinkelmål. (se 8.5.)
- Parallelansatsen (7) indstilles afhængigt af arbejdsemnets bredde og højde.

- Skæringer udføres i forhold til arbejdsemnets bredde (se 9.1.2 og 9.1.3)

**9.2. Savning med tværsnit (fig. 33)**

- Indstil tværanslaget (7) til det ønskede vinkelmål (se 8.4.).
- Pres arbejdsemnet fast ind mod tværanslaget (7).
- Tænd for saven.
- Skub tværanslag (7) og arbejdsemne i retning mod savklingen for at udføre snittet.
- **Vigtigt: Hold altid fast i det førte arbejdsemne, aldrig det frie arbejdsemne, som saves af.**
- Sørg altid for at skubbe tværanslaget (7) så langt frem, at arbejdsemnet skæres helt igennem.
- Sluk for saven igen.  
Vent med at fjerne træaffald, til savklingen står helt stille.

**10. Udskiftning af nettilslutningsledning**

Hvis produktets nettilslutningsledning beskadiges, skal den skiftes ud af producenten eller dennes kundeservice eller af person med lignende kvalifikationer for at undgå fare for personskade.

**11. Rengøring, vedligeholdelse og reservedelsbestilling**

Træk stikket ud af stikkontakten inden vedligeholdelsesarbejde.

**11.1 Rengøring**

- Hold så vidt muligt beskyttelsesanordninger, luftsprækker og motorhuset fri for støv og snavs. Gnid maskinen ren med en ren klud, eller foretag trykluftudblæsning med lavt tryk.
- Vi anbefaler, at maskinen rengøres hver gang efter brug.
- Rengør af og til maskinen med en fugtig klud og lidt blød sæbe. Undgå brug af rengørings- eller opløsningsmiddel, da det vil kunne ødelægge maskinens kunststofdele. Pas på, at der ikke kan trænge vand ind i maskinens indvendige dele.

**11.2 Vedligeholdelse**

- **Vigtigt!** Træk stikket ud.
- Støv og snavs skal med jævne mellemrum fjernes fra maskinen. Rengøring skal helst ske med en fin børste eller en klud.
- Der må ikke bruges ætsende midler til rengøring

af plastik.

### 11.3 Reservedelsbestilling:

Ved bestilling af reservedele skal følgende oplyses:

- Savens type.
- Savens artikelnummer.
- Savens identifikationsnummer.
- Nummeret på den nødvendige reservedel.

Aktuelle priser og øvrige oplysninger finder du på internetadressen [www.isc-gmbh.info](http://www.isc-gmbh.info)

## 12. Opbevaring

Maskinen og dens tilbehør skal opbevares på et mørkt, tørt og frostfrit sted uden for børns rækkevidde. Den optimale lagertemperatur ligger mellem 5 og 30°C. Opbevar el-værktøjet i den originale emballage.

## 13. Bortskaffelse og genanvendelse

Maskinen er pakket ind for at undgå transportskader. Emballagen består af råmaterialer og kan således genanvendes eller indleveres på genbrugsstation. Maskinen og dens tilbehør består af forskellige materialer, f.eks. metal og plast. Defekte komponenter skal kasseres ifølge miljøforskrifterne og må ikke smides ud som almindeligt husholdningsaffald. Hvis du er i tvivl: Spørg din forhandler, eller forhør dig hos din kommune!

**S****⚠ Obs!**

Innan maskinen kan användas måste särskilda säkerhetsanvisningar beaktas för att förhindra olyckor och skador. Läs därför noggrant igenom denna bruksanvisning och dessa säkerhetsanvisningar. Förvara dem på ett säkert ställe så att du alltid kan hitta önskad information. Om maskinen ska överlätas till andra personer måste även denna bruksanvisning och dessa säkerhetsanvisningar medfölja. Vi övertar inget ansvar för olyckor eller skador som har uppstått om denna bruksanvisning eller säkerhetsanvisningarna åsidosätts.

**1. Säkerhetsanvisningar:**

Gällande säkerhetsanvisningar finns i det bifogade häftet.

**⚠ WARNING!**

**Läs alla säkerhetsanvisningar och instruktioner.**

Försummelse vid iakttagandet av säkerhetsanvisningarna och instruktionerna kan försaka elstöt, brand och/eller svåra skador.

**Förvara alla säkerhetsanvisningar och instruktioner för framtiden.**

**2. Beskrivning av maskinen (bild 1-3)**

- 1 Sågbord
- 2 Skydd till sågklinga
- 3 Påskjutare
- 4 Sågklinga
- 5 Klyvkniv
- 6 Sågplatta
- 7 Universalanhåll
- 8 Vev
- 9 Verktygskrok
- 10 Extrabord
- 11 Brytar- och kontaktenhet
- 12 Klämskruv
- 13 Spånsugslang
- 14 Uttag för spånsug Ø 100 mm
- 15 Transportstativ
- 16 Körhandtag
- 17 Spånlåda
- 18 Stativben
- 19 Stativben med urstansning
- 20 Klämskena
- 21 Hållare för spånsugslang
- 22 Hållare för hjul
- 23 Styrskena för geringsanhåll
- 24 Strävor
- 25 Gummifötter

- 26 Motor
- 27 Vingskruvar

**3. Leveransomfattning (bild 1-4)**

- Öppna förpackningen och ta försiktigt ut produkten ur förpackningen.
- Ta bort förpackningsmaterialet samt förpacknings- och transportsäkringar (om förhanden).
- Kontrollera att leveransen är komplett.
- Kontrollera om produkten eller tillbehördelarna har skadats i transporten.
- Spara om möjligt på förpackningen tills garantitiden har gått ut.

**WARNING!**

**Produkten och förpackningsmaterialet är ingen leksak! Barn får inte leka med plastpåsar, folie eller smådelar! Risk för att barn sväljer delar och kvävs!**

- Original-bruksanvisning
- Säkerhetsanvisningar
- Bordscirkelsåg
- Hårdmetallsågklinga
- Universalanhåll
- Påskjutare
- Extrabord
- Verktyg
- Transportstativ
- Monteringsmaterial

**4. Ändamålsenlig användning**

Bordscirkelsågen är avsedd för längs- och tvärsågning (endast med geringsanhåll) av olika slags virke med hänsyn till maskinens storlek. Rundvirke av olika slag får **inte** sågas.

**Maskinen får endast användas till sitt avsedda ändamål.**

Användningar som sträcker sig utöver detta användningsområde är ej ändamålsenliga. För materialskador eller personskador som resulterar av sådan användning ansvarar användaren/operatören själv. Tillverkaren övertar inget ansvar. Endast passande sågklingor (HM- eller CV-sågklingor) får användas till denna maskin. Olika slags HSS-sågklingor eller delningsklingor får inte användas.

Till utrustningens ändamålsenliga användning hör också att säkerhetsanvisningarna samt



monteringsanvisningarna och driftanvisningar i bruksanvisningen beaktas.

Personer som använder och underhåller maskinen måste känna till utrustningens funktioner och ha instruerats om eventuella faror. Dessutom ska gällande arbetarskyddsföreskrifter följas exakt. Övriga allmänna regler för arbetsmedicinska och säkerhetstekniska områden ska även beaktas.

Om maskinen ändras leder detta till att tillverkarens ansvar för därutav resulterande skador upphör gälla. Trots ändamålsenlig användning kan särskilda resterande riskfaktorer inte uteslutas helt. På grund av maskinens konstruktion och sammansättning kan följande faror uppstå under drift:

- Risk för skador om sågklingan rörs vid inom ej skyddat sågningsområde.
- Risk för skärskador vid ingrepp i den roterande sågklingan.
- Risk för att arbetsstycken eller delar slår tillbaka.
- Risk för att sågklingan bryts sönder.
- Risk för att defekta hårdmetalldelar slungas ut från sågklingan.
- Risk för hörselskador vid otillräckligt bullerskydd.
- Risk för hälsovådliga emissioner av trädamms vid användning inom slutna utrymmen.

Tänk på att våra produkter endast får användas till ändamålsenligt syfte och inte har konstruerats för yrkesmässig, hantverksmässig eller industriell användning. Vi ger därför ingen garanti om produkten ska användas inom yrkesmässiga, hantverksmässiga eller industriella verksamheter eller vid liknande aktiviteter.

## 5. Tekniska data

Växelströmsmotor	230 V ~ 50Hz
Effekt P	S1 1200 W S6 20% 2000 W
Tomgångsvarvtal n 0	2800 min <sup>-1</sup>
Hårdmetallsågklinga	Ø 315 x Ø 30 x 3,6 mm
Antal tänder	24
Bordets storlek	800 x 550 mm
Såghöjd max	83 mm / 0°
	60 mm / 45°
Höjdinställning	steglöst 0 - 83 mm
Svängbar sågklinga	steglöst 0° - 45°
Uttag för spånutsugning	Ø 100 mm
Vikt:	52 kg

## Bulleremissionsvärden

Buller- och vibrationsvärden har bestämts enligt EN 61029.

	Tomgång
Ljudtrycksnivå L <sub>pA</sub>	103,5 dB(A)
Osäkerhet K <sub>pA</sub>	3 dB
Ljudeffektnivå L <sub>WA</sub>	92,9 dB(A)
Osäkerhet K <sub>WA</sub>	3 dB

### Bär hörselskydd.

Buller kan leda till att hörseln förstörs.

### Begränsa uppkomsten av buller och vibration till ett minimum!

- Använd endast intakta maskiner.
- Underhåll och rengör maskinen regelbundet.
- Anpassa ditt arbetssätt till maskinen.
- Överbelasta inte maskinen.
- Lämna in maskinen för översyn vid behov.
- Slå ifrån maskinen om den inte används.

## 6. Före driftstart

- Packa upp bordscirkelsågen och kontrollera om den ev. har skadats i transporten.
- Se till att maskinen står stabilt, dvs. fastskruvad på en arbetsbänk, ett fast stativ eller liknande.
- Innan maskinen tas i drift måste alla skydd och säkerhetsanordningar ha monterats på avsett vis.
- Sågklingan måste kunna rotera fritt.
- Var uppmärksam på främmande föremål, t ex spik eller skruv, om virket som ska sågas redan har bearbetats.
- Innan du slår på maskinen med strömbrytaren måste du övertyga dig om att sågklingen är rätt monterad och att de rörliga delarna inte klämmer.
- Övertyga dig om att uppgifterna på typskylten stämmer överens med nätets data innan du ansluter maskinen till vägguttaget.

## 7. Montering

**Varning! Dra alltid ut stickkontakten om du ska underhålla, bestycka eller ställa in cirkelsågen.**

### 7.1. Montera sågen (bild 1-28)

- Lägg sågbordet på ett jämnt underlag.
- Skruva stativbenen (18) löst på sågbordet (1) (bild 5).  
**Obs!** Stativben med urstansning (19) för brytar- och kontaktenheten måste monteras rätt (vänster framsida) (se bild 1).
- Skruva fast stöden (24) för understället löst på stativbenen (18) (bild 6-8).
- Montera hållaren för transportstativet (22) på insidan av de bakre stativbenen (18) med hjälp av fyra skruvar (bild 9).
- Skruva fast uttaget för spånsug på undersidan av spånlådan (17) med fyra skruvar (D) (bild 10).
- Sätt de fyra gummifötterna (25) på stativbenen (18) (bild 11).
- Montera metallvinklarna (26) på stöden (18) (bild 11).
- Vrid runt sågen och ställ den på stativbenen.
- Montera brytar- och kontaktenheten (11) på det främre stativbenet med två skruvar (bild 13).
- Fäst hållaren för spånsugslangen (21) med två skruvar (B) på sågbordets (1) baksida (bild 14).
- Montera körhandtagen (16) på de främre stativbenen (18) med vardera två skruvar (bild 15).
- **Obs!** Handtagen (16) måste vara rörliga och slå in automatiskt (bild 15)!
- Montera de båda vingskruvarna (27) för klämskenan på sågbordets framsida. **Obs!** Montera vingskruvarna endast löst, eftersom klyvanhållet (7) annars inte kan fixeras längre. Montera verktygskroken (9) på sidan av ett av de främre stativbenen (bild 15).
- Justera in understället och dra åt alla skruvar.
- Ta av transportsåkringen (bild 16).

### 7.2 Montera bordsförlängningen (bild 17-18)

- Skruva fast förlängningsbordet (10) med den korta sidan löst på sågbordets (1) baksida med hjälp av två skruvar (bild 17).
- Skruva därefter in de långa bordsstöden (34) vid de här för avsedda hålen på understället och på förlängningsbordet.
- Justera in förlängningsbordet (10) så att det ligger i samma plan som sågbordet (1). Dra sedan åt alla skruvar.

### 7.3 Använda transportstativet (bild 19)

- Lyft på sågen baktill (a) och skjut hjulen (15) bakåt för att fälla ut transportstativet (b).
- Sänk ned bordscirkelsågen i detta läge (c).

- Bordscirkelsågen står nu på golvet och kan transporteras av en person med hjälp av handtaget (16).
- **Obs!** Efter transport måste transportstativet (15) genast fällas in på nytt så att sågen står stabilt. Gör på omvänt sätt för att fälla tillbaka hjulen till utgångsläget.

### 7.4 Montera / demontera sågklingans skydd (bild 10/20)

- Sätt sågklingans skydd (2) på klyvkniven (5) så att skruven passar genom klyvknivens hål (30).
- Dra inte åt skruven (31) för hårt - skyddet måste vara rörligt.
- Anslut spånsugslangen (13) till utsugningsadaptorn (14) och till skyddets (2) utsugningsrör.
- Anslut en lämplig spånsug vid utsugningsadaptorns (14) utgång (bild 10).
- Demontera i omvänd ordningsföljd.

**Obs!**

**Innan du börjar såga måste sågklingans skydd (2) sänkas ned mot arbetsstycket.**

### 7.5 Byta ut sågplattan (bild 21)

- Byt ut sågplattan om den är sliten eller skadad, eftersom det annars finns risk för personskador.
- Ta av skyddet (2) till sågklingan (se 7.4).
- Ta bort de sex försänkta skruvarna (33).
- Lyft upp den slitna sågplattan (6).
- Montera den nya sågplattan i omvänd ordningsföljd.

### 7.6. Ställa in klyvkniven (bild 20/21/22)

- **Obs! Dra ut stickkontakten.**
- Ställ in sågklingan (4) på maximalt sågdjup och i läget 0° samt spärra därefter (se 8.2).
- Demontera sågklingans skydd (se 7.4).
- Ta ut sågplattan (6) (se 7.5).
- Lossa på muttern (32).

#### 7.6.1 Inställning för maximal sågning (bild 20/21/22/23)

- Skjut klyvkniven (5) uppåt tills avståndet mellan sågbordet (1) och klyvknivens ovankant (5) är maximal.
- Avståndet mellan sågklingan (4) och klyvkniven (5) får inte överstiga 8 mm.
- Dra åt muttern (32) på nytt och montera sågplattan (6).

### 7.7. Byta ut sågklingan (bild 24)

- **Obs! Dra ut stickkontakten.**
- Ställ sågklingan (4) på maximalt sågdjup (se 8.2).
- Ta av skyddet till sågklingan (2) (se 7.4).

- Ta ut sågplattan (6) (se 7.5).
- Sätt en mothållare (35) mot sågklingans fläns.
- Skruva ut skruven (34) i sågklingans rotationsriktning med hjälp av nyckeln (36).
- Ta av sågklingan (4) från innerflänsen och ta sedan ut den uppåt.
- Rengör sågklingans fläns noggrant innan du monterar den nya sågklingan.
- Sätt in den nya sågklingan i omvänd ordningsföljd och dra sedan åt.
- **Obs! Beakta rotationsriktningen. Tändernas såginkel måste vara i rotationsriktningen, dvs. framåt (se pilen på skyddet).**
- Montera klyvkniven (5) samt skyddet (2) på nytt och ställ sedan in (se 7.4, 7.5).
- Kontrollera att alla skyddsanordningar är funktionsdugliga innan du fortsätter använda sågen.

## 8. Användning

### 8.1. Strömbrytare (bild 1/11)

- Tryck på den gröna knappen "I" för att koppla in sågen. Vänta tills sågklingan har nått sitt maximala varvtal innan du börjar såga.
- Tryck på den röda knappen "0" för att koppla ifrån sågen på nytt.

### 8.2. Sågdjup (bild 35)

- Vrid på handhjulet (8) för att ställa in sågklingan (4) på avsett sågdjup.

Motsols: störresågdjup  
Medsols: mindresågdjup

## 8.3. Klyvanhåll

### 8.3.1. Anhållshöjd (bild 26/27)

- Det bifogade klyvanhållet (7) har två olika höga styrningsytor.
- Beroende på tjockleken i materialet som ska sågas, måste anhållslisten (20) som visas i bild 26 användas för tjockt material och listen i bild 27 användas för tunt material.

### 8.3.2 Sågbredd (bild 26/27)

- Använd klyvanhållet (7) vid längssågning av virke.
- Klyvanhållet (7) ska monteras på sågbordets (4) höger sida.
- Skjut in klyvanhållet (7) i styrningen (17) från utsidan.
- Ställ in klyvanhållet (7) på avsett mått och fixera sedan med excenterspaken (9).

### 8.3.3. Ställa in anhållslängd (bild 27)

- För att undvika att arbetsstycket kläms fast kan anhållslisten (37) förskjutas i längdled.
- Tumregel: Den bakre delen av anhållet ligger emot en teoretisk linje som börjar ungefär i sågklingans mitt och löper bakåt under 45°.
- Ställa in avsedd sågbredd:
  - Lossa på vingskruvarna (38) och förskjut anslagslisten (37) så långt tills den teoretiska 45°-linjen vidrörs.
  - Dra åt vingskruvarna (38) på nytt.

### 8.4. Geringsanhåll (bild 28)

- Skjut in universal-anhållet (7) i styrskenan (39).
- Lossa på klämskruven (12).
- Vrid på universal-anhållet (7) tills pilen står på avsett vinkelmått.
- Dra åt klämskruven (12) på nytt

#### Obs!

- Skjut inte anslagslisten (37) för långt mot sågklingan.
- Avståndet mellan anslagslisten (37) och sågklingan (4) ska uppgå till ca 2 cm.

### 8.5. Ställa in vinkeln (bild 25)

- Lossa på stjärnskruvarna (a).
- Skjut spånlådan (17) åt vänster till avsett vinkelmått.
- Dra åt stjärnskruvarna (a) på nytt.

## 9. Drift

### Varning!

- Efter varje ny inställning rekommenderar vi att du gör en provsågning för att kontrollera att måtten som har ställts in verkligen stämmer.
- Efter att du har kopplat in sågen måste du vänta tills sågklingan har nått sitt maximala varvtal innan du börjar såga.
- Var försiktig vid insågning!
- Använd maskinen endast med en suganordning. Kontrollera och rengör utsugningskanalerna regelbundet.

### 9.1. Utföra längssågning (bild 29)

Vid längssågning sågas ett arbetsstycke igenom i hela sin längd.

Tryck arbetsstyckets ena kant mot klyvanhållet (7) medan den platta sidan ligger på sågbordet (1). Skyddet (2) till sågklingan måste alltid vara sänkt över arbetsstycket.

Vid längssågning får du aldrig stå i linje med sågriktningen.

- Ställ in klyvanhållet (7) med hänsyn till arbetsstyckets höjd och den avsedda bredden.

**S**

(se 8.3)

- Koppla in sågen.
- Håll med handflatorna med fingrarna stängda på arbetsstycket och skjut arbetsstycket längs med klyvanhållet (7) och vidare in i sågklingen (4).
- Styr i sidled med vänster eller höger hand (beroende på var klyvanhållet är placerat) fram till skyddskåpens framkant.
- Skjut alltid igenom hela arbetsstycket fram till klyvknivens (5) slut.
- Låt virkesavfallet ligga kvar på sågbordet (1) tills sågklingen (4) har stannat helt.
- Spänn fast långa arbetsstycken för att förhindra att de tippar vid slutet av sågningen (använd t ex rullstativ eller liknande).

**9.1.2. Såga smala arbetsstycken (bild 30)**

- Om arbetsstycken som är smalare än 120 mm ska sågas på längden måste en påskjutare (3) tvunget användas.

En påskjutare ingår i leveransen.

**Byt genast ut påskjutaren om den är sliten eller skadad.****9.1.3. Såga mycket smala arbetsstycken (bild 31)**

- Om mycket smala arbetsstycken, dvs med en bredd under 30 mm, ska sågas på längden måste en skjutplatta (a) tvunget användas.
- Välj helst klyvanhållets lägre styringsyta (bild 27).
- **Skjutplattan ingår inte i leveransen! (Kan erhållas i din specialbutik) Byt ut skjutplattan om den är sliten.**

**9.1.4. Utföra snedsågning (bild 32)**

Använd alltid klyvanhållet (7) när du utför snedsågningar.

- Ställ sågklingen (4) på avsett vinkelmått. (se 8.5)
- Ställ in klyvanhållet (7) beroende på arbetsstyckets bredd och höjd.
- Utför sågningen med hänsyn till arbetsstyckets bredd (se 9.1.2 och 9.1.3.).

**9.2. Utföra kapsågning (bild 33)**

- Ställ in geringsanhållet (7) på avsett vinkelmått (se 8.4).
- Tryck arbetsstycket ordentligt mot geringsanhållet (7).
- Koppla in sågen.
- Skjut geringsanhållet (7) och arbetsstycket mot sågklingen för att utföra sågningen.
- **Varning!**  
**Håll alltid fast arbetsstycket som förs framåt, inte den del som ska sågas av.**
- Skjut alltid geringsanhållet (7) så långt framåt tills arbetsstycket har sågats igenom helt.

- Koppla ifrån sågen på nytt.  
Ta inte bort virkesavfallet förrän sågklingen har stannat helt.

**10. Byta ut nätkabeln**

Om nätkabeln till denna produkt har skadats måste den bytas ut av tillverkaren, kundtjänst eller av en annan person med liknande behörighet eftersom det annars finns risk för personskador.

**11. Rengöring, Underhåll och reservdelsbeställning**

Dra alltid ut stickkontakten inför alla rengöringsarbeten.

**11.1 Rengöra maskinen**

- Håll skyddsanordningarna, ventilationsöppningarna och motorkåpan i så damm- och smutsfritt skick som möjligt. Torka av maskinen med en ren duk eller blås av den med tryckluft med svagt tryck.
- Vi rekommenderar att du rengör maskinen efter varje användningstillfälle.
- Rengör maskinen med jämna mellanrum med en fuktig duk och en aning såpa. Använd inga rengörings- eller lösningsmedel. Dessa kan skada maskinens plastdelar. Se till att inga vätskor tränger in i maskinens inre.

**11.2 Underhåll**

- Varning! Dra ut stickkontakten!
- Ta bort damm och smuts från maskinen i regelbundna intervaller. Rengör helst med en fin borste eller med en tygduk.
- Använd inga frätande medel när du rengör plastdelarna.

**11.3 Reservdelsbeställning**

Lämna följande uppgifter vid beställning av reservdelar:

- Maskintyp
  - Maskinens artikel-nr.
  - Maskinens ident-nr.
  - Reservdelsnummer för erforderlig reservdel
- Aktuella priser och ytterligare information finns på [www.isc-gmbh.info](http://www.isc-gmbh.info)

## 12. Förvaring

Förvara produkten och dess tillbehör på en mörk, torr och frostfri plats samt otillgängligt för barn. Den bästa förvaringstemperaturen är mellan 5 och 30°C. Förvara elverktyget i originalförpackningen.

## 13. Skrotning och återvinning

Produkten ligger i en förpackning som fungerar som skydd mot transportskador. Denna förpackning består av olika material som kan återvinnas. Lämna in förpackningen till ett samlingsställe för återvinning.

Produkten och tillbehören består av olika material som t ex metaller och plaster. Lämna in defekta komponenter till ett godkänt samlingsställe i din kommun. Hör efter med din kommun eller med försäljaren i din specialbutik.

**FIN****⚠ Huomio!**

Laitteita käytettäessä tulee noudattaa tiettyjä turvallisuusvaroituksia tapaturmien ja vaurioiden välttämiseksi. Lue sen vuoksi tämä käyttöohje / nämä turvallisuusmääräykset huolellisesti läpi. Säilytä käyttöohje hyvin, jotta siinä olevat tiedot ovat myöhemminkin milloin vain käytettävissäsi. Jos luovutat laitteen muille henkilöille, ole hyvä ja anna heille myös tämä käyttöohje / nämä turvallisuusmääräykset laitteen mukana. Emme ota mitään vastuuta tapaturmista tai vaurioista, jotka ovat aiheutuneet tämän käyttöohjeen tai turvallisuusohjeiden noudattamisen laiminlyönnistä.

**1. Turvallisuusohjeet**

Vastaavat turvallisuusmääräykset löydät oheistetusta vihkosesta.

**⚠ VAROITUS!****Lue kaikki turvallisuusmääräykset ja ohjeet.**

Jos turvallisuusmääräyksiä tai muita ohjeita ei noudateta, saattaa tästä aiheutua sähköiskuja, tulipaloja ja/tai vaikeita vammoja.

**Säilytä kaikki turvallisuusmääräykset ja ohjeet myöhempää tarvetta varten.****2. Laitteen kuvaus (kuvat 1-3)**

- 1 Sahanpöytä
- 2 Sahanteränsuojus
- 3 Työntötukki
- 4 Sahanterä
- 5 Halkaisukiila
- 6 Pöydän sisäke
- 7 Yleisvaste
- 8 Käsikampi
- 9 Työkalukoukku
- 10 Lisäpöytä
- 11 Katkaisin-pistoke-yhdistelmä
- 12 Kiinnitysruuvi
- 13 Poistoimuletku
- 14 Poistoimulitöntä Ø 100 mm
- 15 Pyöräalusta
- 16 Siirtokahvat
- 17 Purulaatikko
- 18 Alustan jalat
- 19 Alustan jalka aukolla
- 20 Kiinnityskisko
- 21 Poistoimuletkun pidike
- 22 Pyörien pidike
- 23 Poikittaisvasteen johdatinkisko
- 24 Viistotuet

22

- 25 Kumijalat
- 26 Moottori
- 27 Siipiruuvit

**3. Toimituksen laajuus (kuvat 1 -4)**

- Avaa pakkaus ja ota laite varovasti pakkauksesta.
- Poista pakkausmateriaalit sekä pakkaus- ja kuljetusvarmistukset (mikäli käytetty).
- Tarkasta, onko toimitus täysilukuinen.
- Tarkasta, onko laitteessa ja varusteissa kuljetusvaurioita.
- Säilytä pakkaus, mikäli mahdollista, takuuajan loppuun saakka.

**HUOMIO**

**Laite ja pakkausmateriaalit eivät ole lasten leikkikaluja! Lapset eivät saa leikkiä muovipusseilla, kelmuilla tai pienillä osilla! Niistä uhkaa nielais- ja tukehtumisvaara!**

- Alkuperäiskäyttöohje
- Turvallisuusmääräykset
- Pöytäpyörösaha
- Kovametalliarmeerattu sahanterä
- Yleisvaste
- Työntötukki
- Lisäpöytä
- Työkalu
- Pyöräalusta
- Asennusmateriaali

**4. Määräysten mukainen käyttö**

Pöytäpyörösahaa käytetään kaikenlaatuisten puumateriaalien sahaamiseen pitkittäis- ja poikittaissuuntaan (vain poikittaisvasteen kera) koneen koosta riippuen.

Minkäänlaisia pyöröpuita **ei saa** sahata.

**Konetta saa käyttää ainoastaan sille määrättyyn tarkoitukseen.**

Kaikkinainen tämän ylittävä käyttö ei ole määräysten mukaista. Kaikista tästä aiheutuvista vahingoista tai loukkaantumisista on vastuussa laitteen omistaja/käyttäjä eikä suinkaan sen valmistaja. Koneessa saa käyttää vain siihen sopivia sahanteriä (kovametalli- tai kromivanadium-sahanteriä). Pikaterässahanterien sekä kaikentyyppisten katkaisulaikkojen käyttö on kielletty. Määräysten mukaisen käytön olennainen osa on myös työturvallisuusmääräysten sekä asennusohjeen ja käyttöoppaassa annettujen

käyttöohjeiden noudattaminen.

Konetta käyttävien tai huoltavien henkilöiden tulee perehtyä koneeseen ja olla tietoisia mahdollisista vaaratekijöistä. Lisäksi tulee voimassaolevia tapaturmanehkäisymääräyksiä noudattaa mitä tarkimmin. Muita yleisiä työterveydellisiä ja turvallisuusteknisiä sääntöjä tulee noudattaa.

Koneeseen tehdyt muutokset aiheuttavat sen, että valmistajan vastuullisuus sen käytöstä aiheutuviin vahinkoihin raukeaa.

Myöskään määräysten mukaisessa käytössä ei tiettyjä jäämääriskitekiä voida sulkea täysin pois. Koneen kokoonpanosta ja rakenteesta johtuen saattavat seuraavat vaarakohdat vielä esiintyä:

- Sahanterään koskeminen suojaamattomalla sahausalueella
- Pyöriivään sahanterään tarttuminen (viiltohaava)
- Työstökappaleiden ja niiden palasten sinkoilu.
- Sahanterän murtuminen
- Sahanterän viallisten kovametalliosien poissinkoutuminen.
- Kuulovauriot, ellei käytetä tarpeellista kuulosuojaa.
- Terveydelle vaaralliset puupölypäästöt, kun konetta käytetään suljetuissa tiloissa.

Ole hyvä ja ota huomioon, että laitteitamme ei ole suunniteltu ja valmistettu käytettäväksi pienteollisuus- tai teollisuustarkoituksiin. Emme siksi ota mitään vastuuta vaurioista, jos laitetta käytetään pienteollisuus-, käsityöläis- tai teollisuustyöpaikoilla tai näihin verrattavissa olevissa toiminna.

## 5. Tekniset tiedot

Vaihtovirtamoottori	230 V ~ 50Hz
Teho P	S1 1200 W S6 20% 2000 Watt
Joutokäyntikierrosluku $n_0$	2800 min <sup>-1</sup>
Kovametallisahanterä	Ø 315 x Ø 30 x 3,6 mm
Hampaiden lukumäärä	24
Pöydänleveys vasen/oikea	800 x 550 mm
Leikkauskorkeus kork.	83 mm / 0° 60 mm / 45°
Korkeudensäätö	portaattomasti 0 - 83 mm
Sahanterä käännettävissä	portaattomasti 0° - 45°
Poistoimuliitäntä	Ø 100 mm
Paino	52 kg

## Melunpäästöarvot

Melu- ja värinäarvot on mitattu standardin EN 61029 mukaisesti.

	Tyhjäkäynti
Äänen painetaso $L_{pA}$	103,5 dB(A)
Mittausvirhe $K_{pA}$	3 dB
Äänen tehotaso $L_{WA}$	92,9 dB(A)
Mittausvirhe $K_{WA}$	3 dB

### Käytä kuulosuojuksia.

Melu saattaa aiheuttaa kuulon menetyksen.

### Rajoita melunpäästöt ja värinä mahdollisimman vähäisiksi!

- Käytä ainoastaan moitteettomia laitteita.
- Huolla ja puhdista laite säännöllisesti.
- Sovita työskentelytapasi laitteen mukaiseksi.
- Älä ylikuormita laitetta.
- Tarkastuta laite aina tarvittaessa.
- Sammuta laite, kun sitä ei käytetä.

## 6. Ennen käyttöönottoa

- Ota pöytäpyörösaha pakkauksesta ja tarkasta, onko kuljetuksessa sattunut vaurioita.
- Kone on asennettava paikalleen tukevasti, ts. ruuvattava kiinni työpenkkiin tai tukevaan alustaan.
- Ennen käyttöönottoa tulee kaikki suojukset ja muut turvavarusteet asentaa paikoilleen määräysten mukaisesti.
- Sahanterän tulee voida pyöriä esteettä.
- Sahatessasi jo käytettyä puutavaraa varo siinä olevia vieraita esineitä, kuten esim. nauloja tai ruuveja tms.
- Varmista ennen käynnistyskatkaisimen painamista, että sahanterä on asennettu oikein ja että liikkuvat osat pääsevät liikkumaan vapasti.
- Tarkasta ennen koneen liittämistä sähköverkkoon, että käytetty verkkojännite vastaa koneen tyyppikilven tietoja.

## 7. Asennus

**Huomio! Ennen kaikkia pyörösahan huolto- ja varustelutoimia tulee verkkopistoke irroittaa.**

### 7.1. Sahan kokoaminen (kuvat 1 - 28)

- Aseta sahanpöytä tasaiselle alustalle.
- Ruuvaa jalat (18) löysästi kiinni sahanpöytään (1) (kuva 5).  
**Huomio:** Katkaisin-pistoke-yhdistelmää varten tehdyllä kololla varustettu jalka (19) tulee asentaa oikein (etusivulle vasemmalle) (kts. kuvia 1).
- Ruuvaa alustatelineen poikkituet (24) löysästi kiinni jalkoihin (18) (kuvat 6-8).
- Asenna työntöalustan pidike (22) 4 ruuvilla sisäpuolelta taempiin jalkoihin (18). (kuva 9)
- Asenna poistoimuliitäntä lastulaatikon (17) alaosalle 4 ruuvilla (D) (kuva 10)
- Työnnä neljä kumijalkaa (25) jalkojen (18) päihin (kuva 11).
- Asenna metallikulmat (26) jalkoihin (18) (kuva 11).
- Käännä saha toisinpäin ja aseta se jaloilleen.
- Asenna katkaisin-pistokeyhdistelmä (11) etummaiseen jalkaan 2 ruuvilla (kuva 13).
- Vie katkaisin-pistoke-yhdistelmä (21) sitä varten jalkaan tehdyn aukon läpi ja ruuvaa se 2 ruuvilla (B) kiinni sivulle (kuva 14).
- Asenna työntökahvat (16) etummaisiin jalkoihin (18) kukin 2 ruovin avulla (kuva 15).
- **Huomio:** Kahvojen (16) täytyy voida liikkua ja kääntyä itse sisäänpäin! (kuva 15)
- Asenna molemmat siipiruuvit (27) kiinnityskiskoa varten sahanterän etusivulle. Huomio: asenna siipiruuvit vielä vain löyhästi, koska muuten ei suuntaisvastetta (7) voi enää kiinnittää. Asenna työkalukoukku (9) yhden etujalan sivulle. (kuva 15)
- Kohdista alustateline ja kirstä kaikki ruuvit.
- Ota kuljetusvarmistus pois (kuva 16).

### 7.2 Pöydänpidennyksen asennus (kuvat 17-18)

- Ruuvaa pöydänpidennys (10) lyhyeltä sivultaan kahdella ruuvilla löyhästi sahanpöydän (1) takasivuun kiinni (kuva 17).
- Tällöin täytyy lisätä välikehys sahanpöydän (1) ja jatkopöydän väliin! (kuva 29)
- Ruuvaa sitten pitkät pöydäntuet (34) niille tarkoitettuihin alustatelineen ja jatkopöydän reikiin kiinni.
- Kohdista jatkopöytä (10) tasaiseksi sahanpöydän (1) kanssa ja kirstä kaikki ruuvit.

### 7.3 Pyöreealustan käyttö (kuva 19)

- Pyöreealustan kääntämiseksi ulos nosta sahaa takasivulta (a) ja työnnä pyörät taaksepäin. (b)
- Laske pöytäpyörösaha jälleen alas tässä asennossa (c).
- Pöytäpyörösaha seisoo nyt pyörillä ja sen kuljettamiseen kahvoista (16) työntäen tarvitaan vain yksi henkilö.
- Huomio: Siirtämisen jälkeen täytyy pyöreealusta (15) kääntää heti takaisin sisään, jotta varmistetaan sahan tukeva asento. Tee se kääntämällä pyörät päinvastaisessa järjestyksessä alkuperäiseen asentoon.

### 7.4 Sahanteränsuojuksen asennus / purkaminen (kuva 10/20)

- Aseta sahanteränsuoja (2) halkaisukiilan (5) päälle niin, että ruuvi sopii halkaisukiilassa olevan reiän (31) läpi.
- Älä kiristä ruuvia (30) liian tiukkaan; sahanterän suojuksen tulee voida liikkua vapaasti.
- Kiinnitä poistoimuletku (13) poistoimusoittimeen (14) ja sahanteränsuojuksen (2) imunysään.
- Poistoimusoittimen (14) ulostuloon tulee liittää tarkoituksenmukainen poistoimulaitteisto (kuva 38).
- Purkaminen tehdään päinvastaisessa järjestyksessä.

#### **Huomio!**

**Ennen sahauskesän aloittamista tulee sahanteränsuoja (2) laskea työstökappaleen päälle.**

### 7.5 Pöydän sisäkkeen vaihto (kuva 21)

- Kulunut tai vahingoittunut pöydän sisäke tulee vaihtaa uuteen, muuten tapaturman vaara nousee.
- Ota sahanterän suojuksen (2) pois (kts. kohta 7.4.).
- Ota 6 uppokantaruuvia (33) pois.
- Ota loppuun kulunut pöydän sisäke (6) ylöspäin pois.
- Laita uusi pöydän sisäke paikalleen päinvastaisessa järjestyksessä.

### 7.6. Halkaisukiilan säätö (kuvat 20/21/22)

- **Huomio! Irroita verkkopistoke**
- Säädä sahanterä (4) suurimmalle leikkaussyvyydelle, käännä 0°-asentoon ja lukitse paikalleen (kts. kohta 8.2.).
- Ota sahanteränsuoja pois (kts. kohta 7.4.)
- Ota pöydän sisäke (6) pois (kts. kohta 7.5)
- Löysennä mutteria (32).



### 7.6.1 Sääto suurimpia leikkauksia varten (kuvat 20/21/22/23)

- Vedä halkaisukiilaa (5) ylöspäin, kunnes sahanpöydän (1) ja halkaisukiilan (5) yläreunan välimatka on suurin.
- Sahanterän (4) ja halkaisukiilan (5) välimatka on kork. 8 mm.
- Kiristä mutteri (32) jälleen ja pane pöydän sisäke (6) paikalleen.

### 7.7. Sahanterän vaihto (kuva 24)

- **Huomio! Irroita verkkopistoke.**
- Säädä sahanterä (4) suurimpaan leikkaussyvyyteen (katso kohtaa 8.2)
- Ota sahanteränsuojus (2) pois (katso kohtaa 7.4)
- Ota pöydänsisäke (6) pois (katso kohtaa 7.5)
- Aseta vastapidike (35) sahanterän laippaan.
- Kierrä ruuvi (34) avaimella (36) sahanterän kulkusuuntaan pois.
- Ota sahanterä (4) pois sisälaipasta ja vedä se ylöspäin pois
- Puhdista sahanterän laippa huolellisesti ennen uuden sahanterän asentamista.
- Pane uusi sahanterä paikalleen päinvastaisessa järjestyksessä ja kiristä ruuvit
- **Huomio! Huolehdi oikeasta kulkusuunnasta, hampaiden leikkausviistotuksen tulee näyttää kulkusuuntaan, ts. eteenpäin (katso sahanteränsuojuksessa olevaa nuolta).**
- Asenna halkaisukiila (5) sekä sahanteränsuojus (2) takaisin paikalleen ja säädä ne oikein (katso kohtia 7.4., 7.5.)
- Ennen kuin jatkat sahalla työskentelyä, on tarkastettava suojavarusteiden toimintakykyisyys.

## 8. Käyttö

### 8.1. Päälle-/pois-katkaisin (kuva 1/11)

- Painamalla vihreää näppäintä .I. käynnistetään saha. Ennen sahauksen aloittamista tulee odottaa, kunnes sahanterän on saavuttanut täyden kierroslukunsa.
- Sammuta saha painamalla punaista näppäintä "0".

### 8.2. Leikkaussyvyys (kuva 35)

- Voit säätää sahanterän (4) haluttuun leikkaussyvyyteen kääntämällä käsikampea (8).

Vastapäivään: suurempi leikkaussyvyys  
myötäpäivään: pienempi leikkaussyvyys

## 8.3. Samansuuntaisvaste

### 8.3.1 Vasteen korkeus (kuvat 26/27)

- Mukana toimitetussa samansuuntaisvasteessa (7) on kaksi eri korkuista ohjauspintaa.
- Sahattavan materiaalin paksuudesta riippuen tulee käyttää vastekiskoa (20) joko kuvan 26 mukaisesti paksua materiaalia varten tai kuvan 27 mukaisesti ohuempaa materiaalia varten.

### 8.3.2 Leikkausleveys (kuva 26/27)

- Puukappaleiden pitkittäisleikkauksessa täytyy käyttää samansuuntaisvastetta (7).
- Samansuuntaisvaste (7) tulee asentaa sahanterän (4) oikealle puolelle.
- Samansuuntaisvaste (7) täytyy työntää ulkoapäin johdattimeen (17).
- Säädä samansuuntaisvaste (7) haluttuun mittaan ja kiinnitä se paikalleen epäkeskovivulla (9).

### 8.3.3. Vasteen pituuden säätö (kuvat 27)

- Jotta leikattava tavara ei pääse juuttumaan kiinni, voidaan vastekiskoa (37) työntää pituussuuntaan.
- Ohjesääntö: Vasteen takapää osuu kuviteltuun viivaan, joka alkaa suurinpiirtein sahanterän keskikohdalta ja kulkee taaksepäin 45° kulmassa.
- Säädä tarvittava sahausleveys.  
- Löysennä siipimuttereita (38) ja työnnä vastekiskoa (37) eteenpäin, kunnes se koskettaa kuviteltua 45° viivaa.  
- Kiristä siipiruuvit (38) jälleen.

### 8.4. Poikittaisvaste (kuva 28)

- Työnnä yleisvaste (7) ohjauskiskoon (39).
- Löysennä kiinnitysruuvia (12).
- Käännä yleisvastetta (7), kunnes nuoli osoittaa haluttuun kulmamittaan.
- Kiristä kiinnitysruuvi (12) jälleen.

### Huomio!!

- Vastekiskoa (37) ei saa työntää liian pitkälle sahanterän suuntaan.
- Vastekiskon (37) ja sahanterän (4) etäisyyden tulisi olla noin 2 cm.

### 8.5. Kulmansäätö (kuva 25)

- Löysennä tähtikahvaruveja (a).
- Työnnä lastulaatikkoa (17) vasemmalle haluttuun kulmamittaan.
- Kiristä tähtikahvaruuvit (a) uudelleen.

FIN

## 9. Käyttö

### Huomio!!!

- Suosittelemme koepalan sahausta aina kun olet muuttanut arvoja, jotta voit tarkastaa säädetyt arvot.
- Odota sahan käynnistämisen jälkeen, kunnes sahanterä on saavuttanut suurimman kierrosnopeutensa, ja tee leikkaus vasta sitten.
- Ole varovainen sahausta aloittaessasi!
- Käytä laitetta ainoastaan poistoimulaitteen kanssa. Tarkasta ja puhdista poistoimukanavat säännöllisin väliajoin.

### 9.1. Pitkittäisleikkausten teko (kuva 29)

Tässä sahataan työkappale pituussuuntaan.

Yhtä työkappaleen reunaa painetaan samansuuntaisvastetta (7) vastaan, sen liiteä sivu painaa sahanpöydään (1).

Sahanterän suojus (2) tulee aina laskea työkappaleen päälle.

Pitkittäisleikkausten työasento ei koskaan saa olla samalla viivalla leikkauksen kanssa.

- Säädä samansuuntaisvaste (7) työkappaleen korkeuden ja halutun leveyden mukaisesti (kts. 8.3).
- Käynnistä saha
- Aseta kätesi suljettuun sormin laakeasti työkappaleelle ja työnnä työkappaleita samansuuntaisvastetta (7) pitkin sahanterään (4).
- Ohjaa kappaletta sivusuunnasta oikealla tai vasemmalla kädellä (riippuen samansuuntaisvasteen asemasta) vain suojakuvun etureunaan asti.
- Työnnä työkappaleita aina halkaisukiilan (5) loppuun asti.
- Leikkausjätteet jäävät lojumaan sahanpöydälle (1), kunnes sahanterä (4) on palautunut lepoasemaansa.
- Varmista, etteivät pitkät työstökappaleet pääse putoamaan pois sahausken loppuvaiheessa (esim. pidiketelinein yms.)

### 9.1.2. Kapeiden työkappaleiden leikkaaminen (kuva 30)

- Jos työkappale on alle 120 mm levyinen ja siitä tehdään pitkittäisleikkaus, tulee ehdottomasti käyttää aina apuna työntötankoa (3).  
**Työntötanko kuuluu toimitukseen. Vaihda kulunut tai vahingoittunut työntötanko välittömästi uuteen.**

### 9.1.3. Hyvin kapeiden työkappaleiden leikkaaminen (kuva 31)

- Jos työkappale on alle 30 mm levyinen ja siitä tehdään pitkittäisleikkaus, tulee ehdottomasti käyttää aina apuna työntöpalikkaa.
- Tällöin on käytettävä mieluiten samansuuntaisvasteen alemmaa ohjauspintaa (kuva 27).
- **Työntöpalikka ei kuulu toimitukseen! (Saatavana alan erikoisliikkeistä). Vaihda kulunut työntöpalikka ajoissa uuteen.**

### 9.1.4. Viistoleikkausten teko (kuva 32)

Viistoleikkaukset tehdään periaatteellisesti aina käyttäen apuna samansuuntaisvastetta (7).

- Säädä sahanterä (4) haluttuun kulmamittaan (kts. 8.5.).
- Säädä samansuuntaisvasteen (7) asento työkappaleen leveyden ja korkeuden mukaan.
- Tee leikkaus työkappaleen leveyden mukaisesti (katso kohtia 9.1.2 ja 9.1.3.)

### 9.2. Poikkileikkausten teko (kuva 33)

- Säädä poikittaisvaste (7) haluttuun kulmamittaan. (kts. kohtaa 8.4)
- Paina työstökappaletta lujasti poikittaisvastetta (7) vastaan.
- Käynnistä saha.
- Työnnä poikittaisvastetta (7) ja työstökappaletta sahanterän suuntaan, jotta voit tehdä leikkauksen.
- **Huomio: Pidä aina kiinni itse työstökappaleesta, älä koskaan siitä irrallisesta työstökappaleen osasta, joka leikataan pois.**
- Työnnä poikittaisvastetta (7) aina eteenpäin niin kauan, kunnes työstökappale on sahattu kokonaan poikki.
- Sammuta saha.  
Poista sahausjätteet vasta kun sahanterä on pysähtynyt.

## 10. Verkkojohdon vaihtaminen

Kun tämän laitteen verkkojohto vahingoittuu sen on korvattava joko valmistaja tai hänen asiakas-, huolto- ja varaosapalvelunsa tai vastaavan pätevyyden omaava henkilö, jotta vaaratilanteita ei pääse syntymään.

## 11. Puhdistus, huolto ja varaosatilaus

Irroita verkkopistoke pistorasiasta ennen kaikkia puhdistusstoimia.

### 11.1 Puhdistus

- Pidä suojalaitteet, ilmaraot ja moottorin kotelo niin puhtaina pölystä ja liasta kuin suinkin mahdollista. Pyyhi laite puhtaalla rievulla tai puhalla se puhtaaksi vähäpaineisella paineilmalla.
- Suosittelemme laitteen puhdistamista heti joka käytön jälkeen.
- Puhdista laite säännöllisin väliajoin käyttäen kosteaa riepua ja vähän saippuaa. Älä käytä sellaisia puhdistusaineita tai liuotteita, jotka saattavat syövyttää laitteen muoviosia. Huolehdi siitä, ettei laitteen sisäpuolelle pääse vettä.

### 11.2 Huolto

- Huomio! Irroita verkkopistoke.
- Poista pöly ja lika säännöllisin väliajoin koneesta. Puhdista kone parhaiten pehmeällä harjalla tai rievulla.
- Älä käytä muoviosien puhdistukseen syövyttäviä aineita.

### 11.3 Varaosatilaus:

Varaosia tilatessasi anna seuraavat tiedot:

- Laitteen tyyppi
- Laitteen tuotenumero
- Laitteen tunnusnumero
- Tarvittavan varaosan varaosanumero.

Ajankohtaiset hinnat ja muut tiedot löydät osoitteesta [www.isc-gmbh.info](http://www.isc-gmbh.info)

## 12. Säilytys

Säilytä laite ja sen varusteet valolta, kosteudelta ja pakkaselta suojatussa tilassa poissa lasten ulottuvilta. Paras säilytyslämpötila on 5°C ja 30°C välillä. Säilytä sähkötyökalut alkuperäispakkauksissaan.

## 13. Käytöstäpoisto ja uusiokäyttö

Laite on pakattu kuljetuspakkaukseen, jotta vältetään kuljetusvauriot. Tämä pakkaus on raaka-ainetta ja sitä voi siksi käyttää uudelleen tai sen voi toimittaa kierrätyksen kautta takaisin raaka-ainekiertoon.

Laite on ja sen varusteet on valmistettu eri materiaaleista, kuten esim. metallista ja muoveista.

Toimita violliset rakenneosat oneglmajätehävitykseen. Tiedustele asiaa alan ammattiliikkeestä tai kunnanhallitukselta!

**EE****⚠ Tähelepanu!**

Vigastuste ja kahjustuste vältimiseks tuleb seadme kasutamisel mõningaid ohutusabinõusid tarvitusele võtta. Seepärast lugege kasutusjuhend / ohutusjuhised hoolikalt läbi. Hoidke see alles, et informatsioon oleks Teil igal ajal käepärast. Kui Te peaksite seadme teisele isikule üle andma, siis andke talle ka kasutusjuhend / ohutusjuhised. Me ei võta mingit vastutust õnnetuste või kahjude eest, mis tekivad käesoleva juhendi ja ohutusjuhiste mittejärgimisel.

**1. Ohutusjuhised**

Vastavad ohutuseeskirjad leiata kaasasolevast brošüürist.

**⚠ HOIATUS!**

**Lugege kõiki ohutusjuhiseid ja juhendeid.**

Ohutusjuhiste ja juhendite eiramine võib põhjustada elektrilöögi, põletuse ja/või raskeid vigastusi.

**Hoidke kõik ohutusjuhised ja juhendid alles.**

**2. Seadme kirjeldus (joonised 1-3)**

- 1 Sae töölaud
- 2 Saekettakaitse
- 3 Tõukepulk
- 4 Saeketas
- 5 Lõhestuskil
- 6 Siselaud
- 7 Universaalne piirik
- 8 Käsvänt
- 9 Tööriistakonks
- 10 Lisalaud
- 11 Lüliti-pistiku kombinatsioon
- 12 Kinnituskruvi
- 13 Äratõmbevoolik
- 14 Purueemaldusliitmik Ø 100 mm
- 15 Transpordiraam
- 16 Käepidemed
- 17 Saepurukast
- 18 Tugijalad
- 19 Stantsimisjälgedega tugijalg
- 20 Tugilatt
- 21 Äratõmbevooliku hoidik
- 22 Rataste hoidik
- 23 Nurgapiiriku juhtplaat
- 24 Risttalad
- 25 Kummijalad
- 26 Mootor
- 27 Tiibkruvid

**3. Tarnekomplekt (joonised 1–4)**

- Avage pakend ja võtke seade ettevaatlikult välja.
- Eemaldage pakkematerjal ning pakke- ja transporditoed (kui on olemas).
- Kontrollige, kas tarnekomplekt on terviklik.
- Kontrollige, ega seadmel ja tarvikutel pole transpordikahjustusi.
- Hoidke pakend võimalusel kuni garantiiaja lõpuni alles.

**TÄHELEPANU**

**Seade ja pakkematerjal ei ole laste mänguasjad! Lapsed ei tohi kilekottide, fooliumi ja pisidetallidega mängida! Oht alla neelata ja lämbuda!**

- Originaalkasutusjuhend
- Ohutusjuhised
- Lauaketassaag
- Kõvasulamist saeketas
- Universaalpiirik
- Tõukepulk
- Lisalaud
- Tööriistad
- Transpordiraam
- Montaaživahendid

**4. Sihipärane kasutamine**

Lauaketassaag on mõeldud igasuguse puidu piki- ja ristilõikamiseks (ainult nurgapiirikuga), vastavalt masina suurusele.

**Ei tohi** saagida mingisugust ümarpuitu.

**Masinat võib kasutada ainult sihipärasel otstarbel.**

Igasugune teisel otstarbel kasutamine ei ole sihipärane. Kõigi sellest tulenevate kahjude või vigastuste eest vastutab kasutaja/käitaja ja mitte tootja.

Kasutada tohib ainult selle masina jaoks sobivaid saekettaid. Kiirlõiketerasest ja igasuguste teiste ketaste kasutamine on keelatud.

Sihipärase kasutamise alla käib ka nii ohutusnõuete kui ka paigaldusjuhendi ja kasutusjuhiste järgimine.

Isikud, kes masinat käitavad ja hooldavad, peavad tundma masinat ja teadma võimalikke ohte. Peale selle tuleb kõige täpsemalt kinni pidada õnnetuste vältimiseks mõeldud eeskirjadest. Tuleb järgida ka teisi töömeditsiini ja üldiseid ohutustehnilisi reegleid.

Masina juures teostatud muudatused välistavad tootja vastutuse täielikult ning muudatustest põhjustatud kahjude eest tootja ei vastuta. Hoolimata sihipärasest kasutamisest ei ole võimalik teatud riskifaktoreid täielikult kõrvaldada. Masina konstruktsioonist ja ehitusest tulenevalt võib esineda järgmisi probleeme:

- Saeketta puudutamine saeketta katmata osas.
- Liikuva saeketta haaramine (löikevigastus).
- Töödeldava materjali või töödeldavate detailide tagasilöökk.
- Saeketta purunemine.
- Vigaste kõvasulamitükkide väljapaikumine saekettast.
- Kuulmiskahjustused vajalike kõrvaklappide mittekasutamisel.
- Puutolmu terviseohtlik eraldumine kinnistes ruumides kasutamisel.

Võtke palun arvesse, et meie seadmed ei ole konstrueeritud ettevõtluses, käsitööstuses ega tööstuses kasutamise otstarbel. Me ei anna mingit garantiid, kui seadet kasutatakse ettevõtluses, käsitööstuses või tööstuses jt sarnastel tegevusaladel.

## 5. Tehnilised andmed

Vahelduvvoolumootor	230 V ~ 50Hz
Võimsus P	S1 1200 W S6 20% 2000 Watt
Tühikäigu pöörlemissagedus $n_0$	2800 min <sup>-1</sup>
Kõvasulamist saeketas	Ø 315 x Ø 30 x 3,6 mm
Hammaste arv	24
Töölaua suurus	800 x 550 mm
Löikesügavus maks.	83 mm / 0°
	60 mm / 45°
Kõrguse reguleerimine	astmeteta 0– 83 mm
Saeketas pööratav	astmeteta 0– 45°
Äratõmbeühendus	Ø 100 mm
Kaal	52 kg

## Müraemissioon

Müra- ja vibratsiooniväärtused tehti kindlaks standardi EN 61029 järgi.

	Koormuseta
Helirõhu tase $L_{pA}$	103,5 dB(A)
Hälbepiir $K_{pA}$	3 dB
Müratase $L_{WA}$	92,9 dB(A)
Hälbepiir $K_{WA}$	3 dB

### Kasutage kõrvaklappe.

Müra võib põhjustada kuulmiskaotust.

### Piirake müra teket ja vibratsiooni miinimumini!

- Kasutage ainult täiesti korras seadmeid.
- Hooldage ja puhastage seadet korrapäraselt.
- Kohandage oma töömeetodid seadmega.
- Ärge koormake seadet üle.
- Laske seadet vajaduse korral kontrollida.
- Lülitage seade välja, kui seda ei kasutata.

## 6. Enne kasutuselevõttu

- Pakkige lauakreissaag lahti ja kontrollige, et sel ei oleks transpordikahjustusi.
- Masin tuleb paigaldada kindlale pinnale, s.t kruvida kas töölaua või kindla alusraami külge kinni.
- Enne kasutuselevõttu peavad kõik katted ja ohutusseadised olema nõuetele vastavalt paigaldatud.
- Saeketas peab saama vabalt liikuda.
- Juba kasutatud puidu puhul pange tähele võõrkehi, näiteks naelu või kruvisid vms.
- Enne sisselülitamist veenduge, et saeketas oleks õigesti paigaldatud ja et liikuvad osad liiguksid kergelt.
- Enne masina vooluvõrku ühendamist veenduge, et võrgu andmed vastavad tüübisildil toodud andmetele.

## 7. Paigaldamine

**Tähelepanu! Enne kõiki kreissae hooldus-, seadistus- ja paigaldustööde ajaks tuleb võrgupistik pistikupesast välja tõmmata.**

### 7.1. Sae kokkupanemine (joonised 1-24)

- Asetage sae töölaud tasasele aluspinnale.
  - Kruvige tugijalad (18) lõdvalt sae töölauda (1) külge (joonis 5). **Tähelepanu:** Lüliti-pistiku kombinatsiooni jaoks mõeldud stantsimisaukudega tugijalg (19) peab olema õigesti (esiküljel vasakul pool) paigaldatud (vt joonis 1).
  - Kruvige alusraami talad (24) lõdvalt tugijalgade (18) külge (joonised 6–8).
  - Monteerige transpordiraami kinnitused (22) nelja kruvi abil seestpoolt tagumiste tugijalgade (18) külge (joonis 9)
  - Kruvige imemisliitmik nelja kruvi (D) abil saepurukasti (17) alumisele küljele (joonis 10).
  - Seadke neli kummijalga (25) tugijalgade (18) otsa (joonis 11).
  - Monteerige metallvinklid (26) tugijalgade (18) külge (joonis 11).
  - Keerake saag ümber ja asetage jalgadele.
  - Monteerige lüliti-pistiku kombinatsioon (11) kahe kruvi abil eesmise tugijala külge (joonis 13).
  - Kinnitage imemisvoolik (21) kahe kruvi (B) abil sae töölauda (1) tagumisele küljele. (joonis 14)
  - Monteerige käepidemed (16) kumbki kahe kruvi abil eesmistele tugijalgade (18) külge (joonis 15)
  - **Tähelepanu:** Käepidemed (16) peavad jääma liikuvaks ja ise sisse pöörduma! (joonis 15)
  - Monteerige mõlemad tugilati tiibkruvid (27) sae töölauda esiküljele. **Tähelepanu:** Paigaldage tiibkruvid ainult lõdvalt, sest muidu ei saa enam rõõppiirikut (7) kinnitada. Paigaldage tööriistakonksud (9) ühe eesmise tugijala küljele. (joonis 15)
  - Seadke alusraam õigeks ja keerake kõik kruvid kõvasti kinni.
  - Eemaldage transpordikaitsed (joonis 16)
- ### 7.2 Lauapikenduse paigaldamine (joonised 17-18)
- Kruvige pikenduslaud (10) lühemalt küljelt kahe kruvi abil lõdvalt sae töölauda (1) tagumise külje külge. (joonis 17)
  - Nüüd kruvige lauda alustoed (29) selleks alusraamil ettenähtud aukude ja pikenduslauda külge.
  - Seadke saelauda pikendus (10) saelauaga (1) ühele tasapinnale ja keerake kõik kruvid kinni.

### 7.3 Transpordiraami kasutamine (joonis 19)

- Transpordiraami lahtivõtmiseks tõstke sae tagumine külg üles (a) ja lükake rattad (15) taha (b).
- Laske lauaketassaag selles asendis uuesti maha (c).
- Lauaketassaag seisab nüüd ratastel ja töötaja saab seda käepidemete (16) abil transportida.
- Tähelepanu: Pärast transportimist tuleb transpordiraam (15) kohe uuesti kokku panna, et tagada sae turvaline paigalseisimine. Selleks viige rattad vastupidises järjekorras uuesti algpositsiooni.

### 7.4 Saekettakaitse paigaldamine / lahti võtmine (joonis 10/20)

- Asetage saekettakaitse (2) lõhestuskiilule (5), nii et kruvi mahub läbi lõhestuskiilu augu (30).
- Ärge keerake kruvi (31) liiga kõvasti kinni, saekettakaitse peab vabalt liikuvaks jääma.
- Kinnitage äratõmbevoolik (13) saekettakaitse (2) äratõmbeadapteri (14) ja tolmuimeja liitmiku külge.
- Äratõmbeadapteri (14) väljundile tuleb ühendada sobiv tolmuimemisseadeldis (joonis 10).
- Äravõtmine toimub vastupidises järjekorras.

#### **Tähelepanu!**

**Enne saagimise algust tuleb saekettakaitse (2) saematerjali kohale langetada.**

### 7.5 Siselauda vahetamine (joonis 21)

- Siselauda kulumise või kahjustumise korral tuleb siselaud vahetada, vastasel juhul on oht vigastusi saada.
- Võtke saekettakaitse (2) ära (vt. 7.4).
- Eemaldage 2 peitpeakruvi (33).
- Võtke kulunud siselaud (6) välja.
- Uue siselauda paigaldamine toimub vastupidises järjekorras

### 7.6 Lõhestuskiilu seadistamine (joonised 20/21/22)

- **Tähelepanu! Tõmmake pistik pistikupesast välja.**
- Seadistage saeketas (4) maksimaalsele lõikesügavusele, viige asendisse 0° ja lukustage (vt. 8.2)
- Demonteerige saekettakaitse (vt 7.4)
- Võtke siselaud (6) välja (vt 7.5)
- Vabastage mutrid (32).

### 7.6.1 Seadistamine maksimaalsete lõigete jaoks (joonised 20/21/22/23)

- Lükake lõhestuskiil (5) üles, kuni vahe sae töölaua (1) ja lõhestuskiilu (5) ülemise serva vahel on maksimaalne.
- Vahe sae töölaua (4) ja lõhestuskiilu (5) vahel peab olema maksimaalselt 8 mm.
- Keerake mutter (32) uuesti kinni ja paigaldage siselaud (6).

### 7.7. Saeketta vahetamine (joonis 24)

- **Tähelepanu!** Tõmmake pistik pistikupesast välja.
- Seadistage saeketas (4) maksimaalsele lõikesügavusele (vt 8.2).
- Võtke saekettakaitse (2) ära (vt 7.4).
- Võtke siselaud (6) välja (vt 7.5).
- Paigaldage vastuhoidik (35) saeketta äärikule.
- Keerake kruvi (34) võtme (36) abil saeketta pöörlemissuunas välja.
- Võtke saeketas (4) siseäärikust välja ja tõmmake ülespoole välja.
- Enne uue saeketta paigaldamist puhastage saeketta äärik korralikult.
- Asetage uus saeketas vastupidises järjekorras tegutsedes paika ja keerake kinni.
- **Tähelepanu! Jälgige pöörlemissuunda: hammaste lõikepinnad peavad osutama pöörlemissuunas, s.t ettepoole (vt noolt saekettakaitset).**
- Paigaldage lõhestuskiil (5) ning saekettakaitse (2) ja seadistage (vt 7.4, 7.5).
- Enne kui saega uuesti töötama hakkate, kontrollige, kas kaitseseadeldised on töökorras.

## 8. Käsitsemine

### 8.1 Toitelüliti (joonis 1/11)

- Sae saab sisse lülitada rohelise nupu „I“ vajutamisega. Enne sae sisselülitamist oodake, kuni saeketas on saavutanud oma maksimaalse pöörlemissageduse.
- Sae väljalülitamiseks tuleb vajutada punast nuppu „0“.

### 8.2 Lõikesügavus (joonis 35)

- Käsivända (8) keeramisega saab saeketast (4) seadistada soovitud lõikesügavusele.

Vastupäeva: suurem lõikesügavus.

Päripäeva: väiksem lõikesügavus

## 8.3 Külgsuunaja

### 8.3.1 Suunaja kõrgus (joonised 26/27)

- Kaasasoleval külgsuunajal (7) on kaks erineva kõrgusega juhtpinda.
- Vastavalt lõigatava materjali paksusele tuleb kasutada suunamislatti (20) paksule materjalile joonise 26 järgi ja õhukesele materjalile joonise 27 järgi.

### 8.3.2 Lõike laius (joonis 26/27)

- Puitdetailide pikisaagimisel tuleb kasutada külgsuunajat (7).
- Külgsuunaja(7) tuleks monteerida saeketta (4) paremale poolele.
- Külgsuunaja (7) tuleb sae töölaua juhtplaadile (17) paigaldada väljastpoolt.
- Seadke külgsuunaja (7) soovitud mõõdule ja kinnitage ekstsentriskoova abil (9).

### 8.3.3 Piiriku pikkuse seadistamine (joonis 27)

- Saetava materjali kinnikiilumise vältimiseks on juhtsiin (37) pikisuunas nihutatav.
- Rusikareegel: Piiriku tagumine ots põrkub kujuteldava joonega, mis algab umbes saeketta keskkohast ja kulgeb 45° all tahapoole.
- Seadistage vajalik lõikelaius:
  - Keerake tiibkruid (38) lõdvaks ja lükake juhtsiin (37) nii kaugemale, et see puudutaks kujuteldavat 45°-joont.
  - Keerake tiibkruid (38) uuesti kinni.

### 8.4. Nurgapiirik (joonis 28)

- Lükake universaalpiirik (7) juhtsoonde (39).
- Vabastage kinnituskruid (12).
- Pöörake universaalpiirik (7), kuni nool näitab soovitud nurga poole.
- Keerake kinnituskruid (12) kinni tagasi.

### Tähelepanu!!

- Ärge lükake juhtsiini (37) liiga kaugemale saeketta suunas.
- Vahe juhtsiini (37) ja saeketta (4) vahel peaks olema umbes 2 cm.

### 8.5. Nurga seadmine (joonis 25)

- Vabastage seadekruid (a).
- Lükake saepurukast (17) vasakule soovitud nurga alla
- Keerake seadekruid (a) uuesti kinni.

## 9. Töötamine

### Tähelepanu!!

- Iga reguleerimise järel soovitage seatud mõõtude kontrollimiseks teha proovisaagimise.
- Pärast sae sisselülitamist oodake enne saagimise alustamist, kuni saeketas saavutab maksimaalse pöörlemissageduse.
- Tähelepanu sisselõikamise ajal!
- Kasutage seadet ainult koos imitoruga. Kontrollige ja puhastage regulaarselt imemisavasid.

### 9.1 Pikilõigete teostamine (joonis 29)

Sel puhul lõigatakse töödeldav detail läbi pikisuunas. Töödeldava detaili üks serv surutakse külgsuunaja (7) vastu, detail on lapiti vastu sae töölauda (1).

Saekettakaitse (2) peab alati olema all, töödeldava detaili vastas. Pikilõikamisel ei tohi tööasend olla kunagi lõikesoonega ühel joonel.

- Seadistage külgsuunaja (7) vastavalt töödeldava detaili kõrgusele ja soovitud laiusele. (vt 8.3)
- Lülitage saag sisse
- Asetage käed suletud sõrmedega lapiti töödeldavale detailile ja lükake töödeldav detail külgsuunajat (7) pidi saeketta (4) vastu.
- Külje pealt lükake vasaku või parema käega (vastavalt külgsuunaja asendile) ainult kuni kaitsekatte eesmise ääreni.
- Lükake töödeldav detail alati lõhestuskiilu (5) lõpuni.
- Lõigatud materjal jääb sae töölauale (1), kuni saeketas (4) on jälle puhkeasendis.
- Pikad detailid kindlustage kaldumise vastu saagimisprotsessi lõpus! (nt liuglaud vms)

### 9.1.2 Kitsaste detailide lõikamine (joonis 30)

- Kitsamate kui 120 mm detailide pikilõiked tuleb teostada **kindlasti** tõukepulga (3) abil. Tõukepulk on tarnekomplektis. **Kulunud või kahjustatud tõukepulk vahetage koheselt välja.**

### 9.1.3 Väga kitsaste detailide lõikamine (joonis 31)

- 30 mm ja kitsamate detailide pikilõikamisel tuleb kindlasti kasutada tõukeplaati.
- Seejuures tuleb eelistada külgsuunaja madalamat juhtpinda (joonis 27).
- **Tõukeplaat ei ole tarnekomplektis! (Saadaval vastavates kauplustes) Vahetage kulunud tõukeplaat õigeaegselt välja.**

### 9.1.4 Kaldlõigete teostamine (joonis 32)

Kaldlõikeid tehakse alati külgsuunajat (7) kasutades.

- Seadistage saeketas (4) soovitud nurga alla. (vt 8.5)
- Seadistage külgsuunaja (7) vastavalt töödeldava detaili laiusele ja kõrgusele
- Teostage lõige vastavalt töödeldava detaili laiusele (vt 9.1.2 ja 9.1.3)

### 9.2. Nurklõigete teostamine (joonis 33)

- Seadke nurgapiirik (7) soovitud nurga alla. (vt 8.4)
- Suruge töödeldav detail tugevalt vastu nurgapiirikut (7).
- Lülitage saag sisse.
- Lõike teostamiseks lükake nurgapiirikut (7) ja töödeldavat detaili saeketta suunas.
- **Tähelepanu: Hoidke alati kinni juhitud detailist, mitte vabast detailist, mis küljest ära lõigatakse.**
- Lükake nurgapiirikut (7) alati nii kaugele, kuni töödeldav detail on täielikult läbi lõigatud.
- Lülitage saag välja. Eemaldage saetud materjal alles siis, kui saeketas on täielikult seiskunud.

## 10. Toitejuhtme vahetamine

Kui käesoleva seadme toitejuhe on kahjustatud, tuleb see ohtude vältimiseks lasta tootjal või teda esindaval klienditeenindusel või sarnase kvalifikatsiooniga isikul vahetada

## 11. Puhastamine, hooldus ja varuosade tellimine

Enne igat puhastustööd tõmmake pistik pistikupesast välja.

### 11.1 Puhastamine

- Hoidke kaitseadeldised, õhutusavad ja mootorikorpus nii tolmu- ja mustusevabad kui võimalik.
- Pühkige seadet puhta lapiga või kasutage madala survega suruõhku.
- Soovitame seadet pärast iga kasutamist kohe puhastada.
- Puhastage seadet korrapäraselt niiske lapi ja vähese vedelseebiga. Ärge kasutage puhastusvahendeid või lahusteid; need võivad kahjustada seadme kunstmaterjalist detaile. Arvestage sellega, et seadme sisemusse ei tohi vett sattuda.



### 11.2 Hooldus

- **Tähelepanu!** Tõmmake pistik pistikupesast välja.
- Masinalt tuleb korrapäraselt tolmu ja mustust eemaldada. Kõige parem on kasutada puhastamiseks peenikest harja või lappi.
- Ärge kasutage plastmassi puhastamiseks söövitavaid vahendeid.

### 11.3 Varuosade tellimine

Varuosade tellimisel on vajalikud järgmised andmed:

- Seadme tüüp
- Seadme artiklinumber
- Seadme identifitseerimisnumber
- Vajamineva varuosa number

Kehtivad hinnad ja info leiате addressilt

[www.iscgmbh.info](http://www.iscgmbh.info)

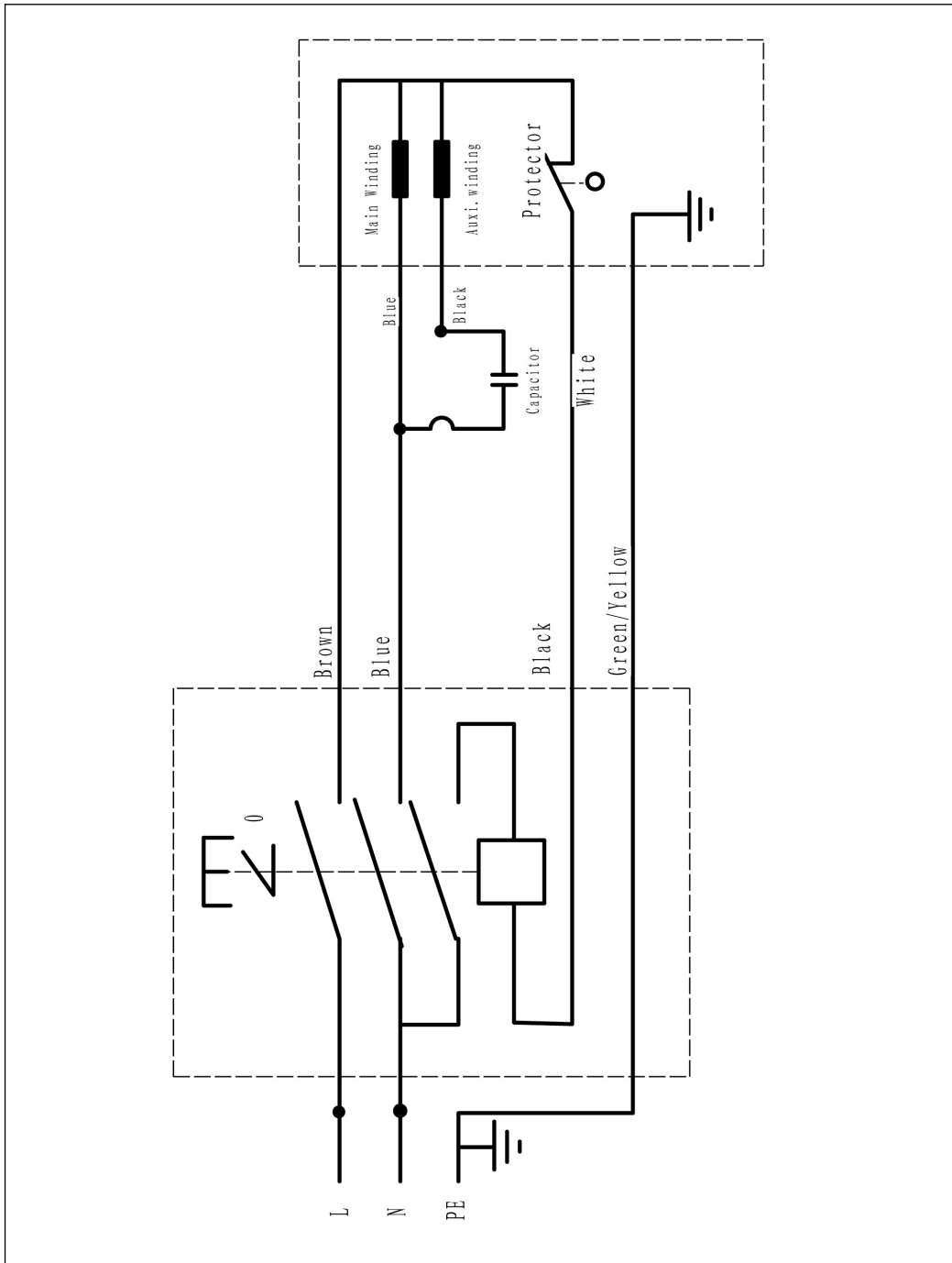
## 12. Hoiustamine

Hoidke seadet ja selle lisatarvikuid pimedas, kuivas ja külmakindlas ning lastele ligipääsmatus kohas. Optimaalne laotemperatuur on vahemikus 5 kuni 30°C. Hoidke elektritööriista originaalpakendis.

## 13. Utiliseerimine ja taaskasutus

Transpordikahjustuste vältimiseks on seade pakendis. See pakend on tooraine ja seega taaskasutatav või uuesti ringlusse suunatav. Transpordikahjustuste ja selle tarvikud koosnevad erinevatest materjalidest, nagu nt metall ja plastmass. Viige katkised detailid spetsiaalsesse kogumiskohta. Uurige järele erikauplusest või kohalikust omavalitsusest!

# Schaltplan



ISC GmbH · Eschenstraße 6 · D-94405 Landau/Isar



### Konformitätserklärung

- erklart folgende Konformitat gema EU-Richtlinie und Normen fur Artikel  
 explains the following conformity according to EU directives and norms for the following product  
 dclare la conformit suivante selon la directive CE et les normes concernant l'article  
 dichiara la seguente conformit secondo la direttiva UE e le norme per l'articolo  
 verklaart de volgende overeenstemming conform EU richtlijn en normen voor het product  
 declara la siguiente conformidad a tenor de la directiva y normas de la UE para el artculo  
 declara a seguinte conformidade, de acordo com a directiva CE e normas para o artigo  
 attesterer flgende overensstemmelse i medfr af EU-direktiv samt standarder for artikel  
 frklarar fljande verensstammelse enl. EU-direktiv och standarder fr artikeln  
 vakuuttaa, ett tuote tytta EU-direktiivin ja standardien vaatimukset  
 tendab toote vastavust EL direktiivile ja standarditele  
 vydav nsledujc prohlaen o shod podle smrnice EU a norem pro vrobek  
 potrjuje sledeo skladnost s smernico EU in standardi za izdelek  
 vydava nasledujce prehlasenie o zhode podl'a smernice EU a noriem pre vrobok  
 a cikkekhez az EU-iranyvonal s Normak szerint a kvetkez konformitast jelenti ki  
 deklaruje zgodnoc wymienionego ponizej artykuu z nastpujacymi normami na podstawie dyrektywy WE.  
 deklariра сответното сответствие сгласно Директива на ЕС и норми за артикул  
 paskaidro adu atbilstbu ES direktvai un standartiem  
 apibdina j atitikim EU reikalavimams ir preks normoms  
 declar urmatoarea conformitate conform directivei UE i normelor pentru articolul  
 dlwni την ακλουθη συμfρωση σύμφωνα με την Οδηγa EK και τα πρτυπα για το προϊον  
 potrdjuje sljedecu uskladenost prema smjernicama EU i normama za artikl  
 potrdjuje sljedecu uskladenost prema smjernicama EU i normama za artikl  
 potrdjuje sledecu uskladenost prema smernicama EU i normama za artikal  
 слeдующим удостоверяется, что следующие продукты соответствуют директивам и нормам ЕС  
 проголошує про зазначену нижче вдповднсть виробу директивам та стандартам ЄС на вирб  
 ja izjavuva slednata soobrznost soglasno EU-direktivata i normite za artikli  
 rn ille ilgili AB direktifleri ve normlari gereince aaıda aıklanan uygunluu belirtir  
 erklerer flgende samsvar i henhold til EU-direktivet og standarder for artikkel  
 Lysir uppfyllingu EU-reglna og annarra stala vru

### Tischkreissage RT-TS 2031 U (Einheit)

- |   |  |
|---|--|
| <input type="checkbox"/> 2009/105/EC            | <input checked="" type="checkbox"/> 2006/42/EC                                 |
| <input type="checkbox"/> 2006/95/EC             | <input checked="" type="checkbox"/> Annex IV                                   |
| <input type="checkbox"/> 2006/28/EC             | Notified Body: TUV Rheinland LGA Products GmbH                                 |
| <input type="checkbox"/> 2005/32/EC             | Notified Body No.: 0197  |
| <input checked="" type="checkbox"/> 2004/108/EC | Reg. No.: BM 50176278 0001   |
| <input type="checkbox"/> 2004/22/EC             | <input type="checkbox"/> 2000/14/EC_2005/88/EC                                 |
| <input type="checkbox"/> 1999/5/EC              | <input type="checkbox"/> Annex V   |
| <input type="checkbox"/> 97/23/EC               | <input type="checkbox"/> Annex VI  |
| <input type="checkbox"/> 90/396/EC              | Noise: measured $L_{WA} = \text{dB (A)}$ ; guaranteed $L_{WA} = \text{dB (A)}$ |
| <input type="checkbox"/> 89/686/EC_96/58/EC     | P = KW; L/Ø = cm   |
|   | Notified Body:   |
|   | <input type="checkbox"/> 2004/26/EC  |
|   | Emission No.:  |

Standard references: EN 60204-1; EN 1870-1; EN 55014-1;  
EN 55014-2; EN 61000-3-2; EN 61000-3-3

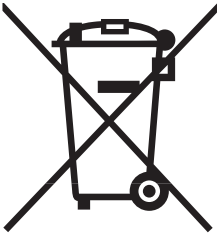
Landau/Isar, den 01.07.2010

  
Weichselgartner/General Manager


  
Wentao/Product-Management

First CE: 08  
Art.-No.: 43.071.53 I.-No.: 01017  
Subject to change without notice

Archive-File/Record: 4307150-50-4155050  
Documents registrar: Roider  
Wiesenweg 22, D-94405 Landau/Isar



Ⓚ Gælder kun EU-lande

Ⓝ

Smid ikke el-værktøj ud som almindeligt husholdningsaffald.

I henhold til EF-direktiv 2002/96 om elektroaffald og dets omsættelse til national lovgivning skal brugt el-værktøj indsamles adskilt og indleveres på genbrugsstation.

Recycling-alternativ til tilbagesendelse af brugt vare:

Ejeren af det elektroniske apparat er forpligtet til – som et alternativ i stedet for tilbagesendelse – at medvirke til, at relevante dele af apparatet genanvendes ifølge miljøforskrifterne i tilfælde af overdragelse af ejerskab til tredjemand. Det brugte apparat kan også overdrages til et deponeringssted, som vil varetage bortskaffelsen af apparatets dele i overensstemmelse med nationale bestemmelser vedrørende skrotning og genbrug. Ikke omfattet heraf er tilbehørsdele og hjælpemidler, som ikke indeholder elektroniske komponenter.

Ⓢ Endast för EU-länder

Kasta inte elverktyg i hushållssoporna.

Enligt det europeiska direktivet 2002/96/EG om avfall som utgörs av eller innehåller elektriska eller elektroniska produkter och dess tillämpning i den nationella lagstiftningen, måste förbrukade elverktyg källsorteras och lämnas

Återvinnings-alternativ till begäran om återsändning:

Som ett alternativ till återsändning är ägaren av elutrustningen skyldig att bidra till ändamålsenlig avfallshantering för det fall att utrustningen ska skrotas. Efter att den förbrukade utrustningen har lämnats in till en avfallsstation kan den omhändertas i enlighet med gällande nationella lagstiftning om återvinning och avfallshantering. Detta gäller inte för tillbehör delar och hjälpmedel utan elektriska komponenter vars syfte har varit att komplettera den förbrukade utrustningen.

Ⓡ Koskee ainoastaan EU-jäsenmaita

Älä heitä sähkötyökaluja kotitalousjätteisiin.

Sähkökäyttöisiä ja elektronisia vanhoja laitteita koskevan Euroopan direktiivin 2002/96/EY mukaan, joka on sisällytetty kansallisiin lakeihin, tulee loppuun käytetyt sähkökäyttöiset työkalut kerätä erikseen ja toimittaa ympäristöystävälliseen kierrätykseen uusiokäyttöä varten.

Kierrätys vaihtoehtona takaisinlähettämiseksi:

Sähkölaitteen omistajan velvollisuus on takaisinlähettämisen vaihtoehtona avustaa laitteen asianmukaisesti hävittämistä kierrätyksen kautta, kun laite poistetaan käytöstä. Laitteen voi toimittaa myös kierrätyspisteeseen, joka suorittaa laitteen hävittämisen paikallisten kierrätys- ja jätteenpoistomääräysten mukaisesti hyödyntäen käyttökelpoiset raaka-aineet. Tämä ei koske käytöstä poistettaviin laitteisiin kuuluvia lisävarusteita tai apulaitteita, joissa ei ole sähköosia.

☉ Ainult Euroopa Liidu riikidele

Ärge visake elektrilisi tööriistu olmeprügi hulka!

Euroopa Liidu direktiiviga 2002/96/EÜ elektri- ja elektroonikaseadmete jäätmete kohta ja siseriiklikele kohaldamistele tuleb kasutatud elektrilised tööriistad koguda eraldi ja leida neile keskkonnasäästlik taaskasutus.

Taaskasutusalternatiiv tagasisaatmisnõudele:

Elektriseadme omanik on kohustatud omandisuhte lõppemisel alternatiivina tagasisaatmisele kaasa aitama sobivale taaskasutusele. Seega võib vana seadme loovutada ka tagasivõtukohta, mis korraldab selle kõrvaldamise riikliku ringlusmajanduse ja jäätmeseadusandluse tähenduses. Asjasse ei puutu vanade seadmete elektrikomponentideta lisaseadmed ja abivahendid.

ⓀⓃ

Eftertryk eller anden form for mangfoldiggørelse af skriftligt materiale, ledsagepapirer indbefattet, som omhandler produkter, er kun tilladt efter udtrykkelig tilladelse fra ISC GmbH.

Ⓢ

Eftertryck eller annan duplicering av dokumentation och medföljande underlag för produkter, även utdrag, är endast tillåtet med uttryckligt tillstånd från ISC GmbH.

Ⓜ

Tuotteiden dokumentaatioiden ja muiden mukaanliitettyjen asiakirjojen vain osittainkin kopiointi tai muunlainen monistaminen on sallittu ainoastaan ISC GmbH:n nimenomaisella luvalla.

Ⓔ

Tootedokumentatsiooni ja kaasasolevate dokumentide kordustrukk või muul viisil paljundamine, ka osaliselt, on lubatud ainult ISC GmbH loal.

- Ⓢ Der tages forbehold för tekniske ændringer
- ⑤ Förbehåll för tekniska förändringar
- Ⓜ Oikeus teknisiin muutoksiin pidätetään
- ⓔ Tehniliste muudatuste õigus reserveeritud





# GARANTIBEVIS

## Kære kunde!

Vore produkter er underlagt streng kvalitetskontrol. Hvis produktet alligevel på et tidspunkt skulle udvise fejl, beklager vi naturligvis dette og beder dig kontakte vores kundeservice på adressen, som står angivet på dette garantibevis. Du kan naturligvis også ringe til os på det nedenfor angivne servicenummer. For indfrielse af garantikrav gælder følgende:

1. Nærværende garanti fastsætter betingelserne for udvidede garantiydelser. Garantibestemmelser fastsat ved lov berøres ikke af nærværende garanti. Vores garantiydelser er gratis.
2. Garantiydelserne omfatter udelukkende mangler, som kan føres tilbage til materiale- eller produktionsfejl, og begrænser sig til afhjælpning af disse resp. levering af erstatningsprodukt. Bemærk, at vore produkter ikke er konstrueret til erhvervsmæssig, håndværksmæssig eller industriel brug. Garantiaftale kan derfor ikke anses for indgået, såfremt produktet anvendes i erhvervsmæssigt, håndværksmæssigt, industrielt eller lignende øjemed. Endvidere dækker garantien ikke erstatningsydelser for transportskader, skader som følge af tilsidesættelse af montagevejledningens anvisninger eller som følge af usagkyndig installation, tilsidesættelse af brugsanvisningen (f.eks. tilslutning til forkert netspænding eller strømtype), misbrug eller usagkyndig anvendelse (f.eks. overbelastning eller brug af værktøj eller tilbehør, som ikke er godkendt), tilsidesættelse af vedligeholdelses- og sikkerhedsforskrifter, indtrængen af fremmedlegemer i apparatet (f.eks. sand, sten eller støv), brug af vold eller eksterne påvirkninger udefra (f.eks. fordi produktet tabes) samt skader, der hidrører fra almindelig slidage. Dette gælder især batterier, som vi dog alligevel yder 12 måneders garanti på

Garantien mister sin gyldighed, hvis der allerede er blevet foretaget indgreb i apparatet.

3. Garantiperioden udgør 2 år at regne fra købsdatoen. Garantikrav skal gøres gældende inden for to uger, efter at defekten er blevet konstateret. Garantikrav kan ikke gøres gældende efter garantiperiodens udløb. Reparation eller udskiftning af apparatet medfører ikke forlængelse af garantiperioden, heller ikke for eventuelt indbyggede reservedele. Dette gælder også servicearbejder, der foretages på stedet.
4. For at kunne gøre garantikrav gældende skal du sende det defekte produkt portofrit til nedenstående adresse. Original købskvittering eller lignende dateret dokumentation skal vedsendes. Købskvitteringen skal gemmes som dokumentation! Beskriv venligst så nøjagtigt som muligt grunden til din reklamation. Er defekten omfattet af garantien, vil produktet omgående blive repareret og returneret, eller du vil modtage et helt nyt.

Mod betaling udbedrer vi naturligvis også gerne defekter på produktet, som ikke/ikke længere er omfattet af garantien. Du skal blot indsende produktet til vores serviceadresse.

# S GARANTIBEVIS

## Bästa kund,

Våra produkter genomgår en sträng kvalitetskontroll. Om denna produkt mot förmodan inte fungerar på rätt sätt, beklagar vi detta och ber dig att kontakta vår serviceavdelning under adressen som anges på garantikortet. Vi står även gärna till tjänst på telefon under servicenumret som anges nedan. Följande punkter gäller för att du ska kunna göra anspråk på garantin:

1. I dessa garantivillkor regleras extra garantitjänster. Garantianspråk som regleras enligt lag påverkas inte av denna garanti. Våra garantitjänster är gratis för dig.
2. Garantitjänsterna täcker endast in sådana brister som kan härledas till material- eller fabriktionsfel och är begränsade till arbetsuppgifter som syftar till att åtgärda dessa brister eller byta ut produkten. Tänk på att våra produkter endast får användas till ändamålsenligt syfte och inte har konstruerats för yrkesmässig, hantverksmässig eller industriell användning. Ett garantiavtal sluts därför ej om produkten ska användas inom yrkesmässiga, hantverksmässiga eller industriella verksamheter eller vid liknande aktiviteter. Vår garanti omfattar dessutom inte ersättning för transportskador, skador som kan härledas till missaktade monteringsanvisningar eller ej föreskriven installation, åsidosatt bruksanvisning (t ex anslutning till felaktig nätspänning eller strömart), missbruk eller ej ändamålsenliga användningar (t ex överbelastning av produkten eller användning av ej godkända insatsverktyg eller tillbehör), åsidosatta underhålls- och säkerhetsbestämmelser, främmande partiklar som har trängt in i produkten (t ex sand, sten eller damm), yttre våld eller yttre påverkan (t ex skador om produkten har fallit ned) samt normalt och användningsbundet slitage. Detta gäller särskilt för batterier som täcks av en 12 månaders garanti.

Anspråk på garanti upphör att gälla om ingrepp redan har gjorts i produkten.

3. Garantitiden uppgår till 2 år och gäller från datumet när produkten köptes. Medan garantitiden fortfarande gäller ska anspråk på garanti ställas inom två veckor efter att defekten fastställdes. Det är inte möjligt att ställa anspråk på garanti efter att garantitiden har löpt ut. Garantitiden förlängs inte när produkten repareras eller byts ut, dessutom medför sådana arbeten inte att en ny garantitid börjar gälla för produkten eller för ev. reservdelar som har monterats in. Detta gäller även vid hembesök.
4. För att du ska kunna ställa anspråk på garantin ska den defekta produkten skickas in i tillräckligt frankerat skick till adressen som anges nedan. Bifoga kvittot i original eller ett annat daterat köpebevis. Förvara därför kassakvittot på en säker plats! Beskriv orsaken till reklamationen så noggrant som möjligt. Om defekten i produkten täcks av våra garantitjänster, får du genast en reparerad eller ny apparat av oss.

Givetvis kan vi även, mot debitering, åtgärda skador som antingen inte täcks av garantin eller som har uppstått efter garantitidens slut. Skicka in produkten till nedanstående serviceadress.

# TAKUUTODISTUS

## Arvoisa asiakas,

tuotteemme läpikäyvät erittäin tiukan laadunvalvontatarkastuksen. Mikäli tämä laite ei kuitenkaan toimi moitteettomasti, valitamme tapahtunutta suuresti ja pyydämme sinua kääntymään teknisen asiakaspalvelumme puoleen käyttäen tässä takuukortissa annettua osoitetta. Voit halutessasi myös ottaa yhteyttä puhelimitse allaolevaan palvelunumeroon. Takuuvaateiden esittämistä koskevat seuraavat säädökset:

1. Nämä takuumääräykset koskevat laajennettuja takuusuurituksia. Ne eivät vaikuta lakimääräisiin takuusuuritusvaateisiin millään tavalla. Takuumme on sinulle maksuton.
2. Takuusuuritus kattaa ainoastaan sellaiset puutteellisuudet, jotka aiheutuvat materiaali- tai valmistusvirheistä, ja se on rajattu ainoastaan näiden puutteellisuuksien korjaamiseen tai laitteen korvaamiseen uudella. Ole hyvä ja ota huomioon, että laitteitamme ei ole suunniteltu ja valmistettu käytettäväksi pienteollisuus-, käsityöläis- tai teollisuustarkoituksiin. Takuusopimusta ei siksi synny, jos laitetta käytetään pienteollisuus-, käsityöläis- tai teollisuustyöpaikoilla tai näihin verrattavissa olevissa toimissa. Takuumme ei myöskään sisällä kuljetusvaurioiden tai sellaisten vaurioiden korvaussuurituksia, jotka ovat aiheutuneet asennusohjeen noudattamatta jättämisestä tai asiantuntemattomasta asennuksesta, käyttöohjeen noudattamatta jättämisestä (esim. liitäntä vääryntyyppiseen verkkovirtaan), väärinkäytöstä tai virheellisestä käytöstä (esim. laitteen ylikuormittaminen tai hyväksymättömien työkalujen tai lisävarusteiden käyttäminen), huolto- ja turvallisuusmääräysten noudattamatta jättämisestä, vieraiden esineiden (esim. hiekan, kivien tai pölyjen) pääsystä laitteen sisään, väkivaltaisesta käsittelystä tai ulkopuolisista tekijöistä (esim. putoamisesta aiheutuneet vauriot) sekä käytöstä aiheutuvasta tavallisesta kulumisesta. Tämä koskee erityisesti niitä akkuja, joille me kuitenkin myönnämme 12 kuukauden pituisen takuun.

Takuuvaateet raukeavat, jos laitteelle on jo tehty jotain toimenpiteitä.

3. Takuuajaksi on 2 vuotta ja se alkaa laitteen ostopäivästä. Takuuvaateet tulee esittää ennen takuuajan päättymistä kahden viikon kuluessa siitä, kun olet havainnut vian. Takuuvaateiden esittäminen takuuajan päätyttyä ei ole mahdollista. Laitteen korjaus tai vaihto ei johda takuuajan pitenemiseen tai laitteen tai siihen mahdollisesti asennettujen varaosien takuuajan alkamiseen uudelleen alusta. Tämä koskee myös paikan päällä suoritettuja palveluja.
4. Takuuvaateesi esittämiseksi tulee viallinen laite lähettää postikulut maksettuna allaolevaan osoitteeseen. Ole hyvä ja liitä mukaan alkuperäinen maksukuitti tai muu päiväyksellä varustettu ostotosite. Säilytä tämän vuoksi kassakuitti huolella tositteenä! Ole hyvä ja kuvaa valituksen syy meille mahdollisimman tarkoin. Jos takuumme kattaa laitteessa olevan vian, saat korjatun tai uuden laitteen välittömästi takaisin.

Tietysti korjaamme mielellämme korvausta vastaan myös sellaiset laitteiden viat, jotka eivät kuulu tai eivät enää kuulu takuumme piiriin. Lähetä tätä varten laite tekniseen asiakaspalveluumme allaolevalla osoitteella.

# GARANTIITUNNISTUS

## Lugupeetud klient,

meie tooted läbivad range kvaliteedikontrolli. Kui käesolev seade ei peaks siiski korralikult töötama, vabandame sellepärast väga ja palume Teil pöörduda meie klienditeenindusse selle garantiitunnistuse lõpus toodud aadressil. Oleme meelsasti Teie teenistuses ka telefoni teel alltoodud teeninduse telefoninumbritel. Garantiinõuete esitamisel kehtib järgnev:

1. Täiendavat garantiid reguleerivad need garantiitingimused. See garantii ei puuduta Teie seaduslikke garantiinõudeid. Meie garantii on Teile tasuta.
2. Garantii hõlmab ainult neid puudusi, mis tulenevad materjali- või tootmisvigadest ning piirneb nende puuduste kõrvaldamise või seadme vahetamisega. Võtke palun arvesse, et meie seadmed ei ole konstrueeritud ettevõtluses, käsitööstuses ega tööstuses kasutamise otstarbel. Sellepärast garantiileping ei kehti, kui seadet kasutatakse ettevõtluses, käsitööstuses või tööstuses jt sarnastel tegevusaladel. Meie garantii puhul on hüvitamine välistatud transpordikahjustuse korral, kahjustuste korral, mis tulenevad montaažiühendi mittejärgimisel või asjatundmatu installatsiooni tagajärjel, kasutusjuhendi mittejärgimisel (nt vale võrgupinge või vooluliigiga ühendamisel), vale või mitteotstarbeka kasutamise korral (nt seadme ülekoormus või mittelubatud tööriistade ja tarvikute kasutamine), hooldus- ja ohutusnõuete mittejärgimisel, võõrkehade (nt liiv, kivid või tolmu) seadmesse tungimisel, jõu kasutamisel või välisjõudude mõju korral (nt kahjustused mahakukkumise tagajärjel) ning kasutamisest tuleneva tavapärase kulumise korral. See kehtib eriti akude kohta, millele me 12 kuulise garantiiaja tagame.

Garantiinõue kaotab kehtivuse, kui seadet on juba lahti võetud.

3. Garantiiaeg on kaks aastat ning see algab seadme ostmise kuupäevaga. Garantiinõuded tuleb esitada garantiiajal kahe nädala jooksul pärast defekti tuvastamist. Garantiinõuete esitamine pärast garantiiaja kestvuse lõppu on välistatud. Seadme remont või väljavahetamine pikendab garantiiaega või antakse nõude tõttu seadmele ja võimalikele paigaldatud varuosadele uus garantiiaeg. See kehtib ka kliendi juures kohapeal teostatud teeninduse korral.
4. Garantiinõude esitamiseks saatke defektne seade saatekuludeta alltoodud aadressile. Pange kaasa ostutšeki originaal või muu kuupäevaga ostmist tõendav dokument. Sel põhjusel hoidke kassatšekk ostmist tõendava dokumendina alles! Kirjeldage meile võimalikult täpselt reklamatsiooni põhjust. Kui seadme defekt käib meie garantii alla, saate esimesel võimalusel tagasi remonditud või uue seadme.

Enesestmõistetavalt kõrvaldame hea meelega seadmel ka neid defekte, mis ei käi garantii alla või kui garantiiaeg on läbi, sel juhul tuleb Teil kulud tasuda. Selleks saatke seade meie teeninduse aadressil.