

ⓓ **Originalbetriebsanleitung  
Kettenschärfer**



7



Art.-Nr.: 45.000.54

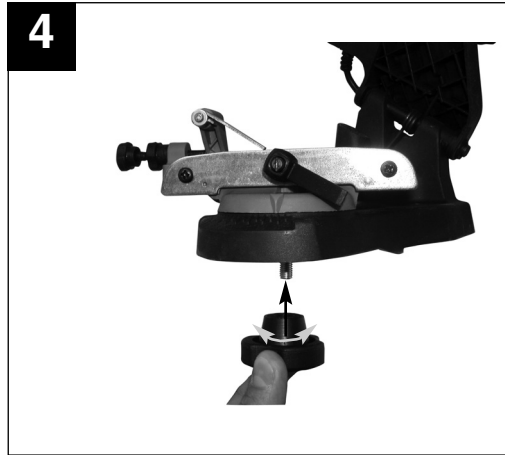
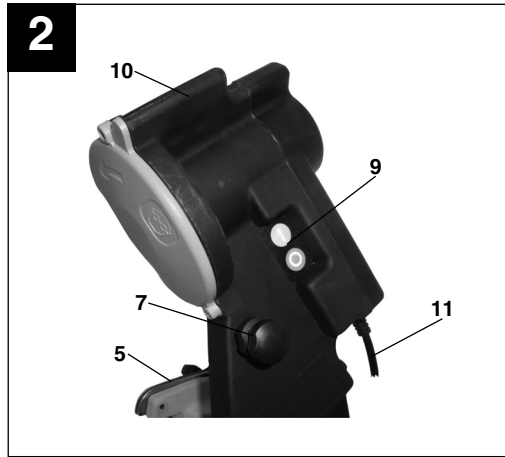
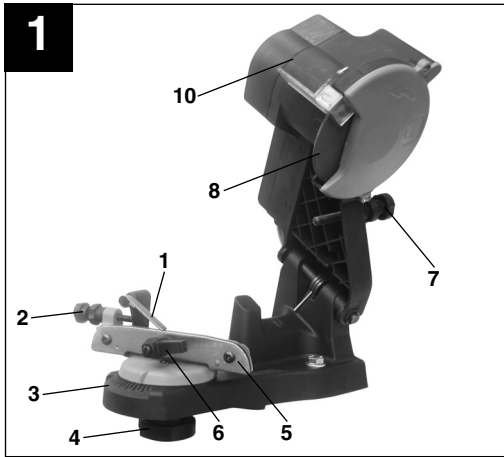
I.-Nr.: 01017

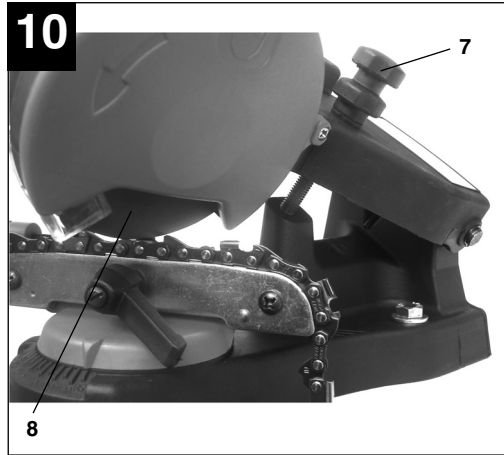
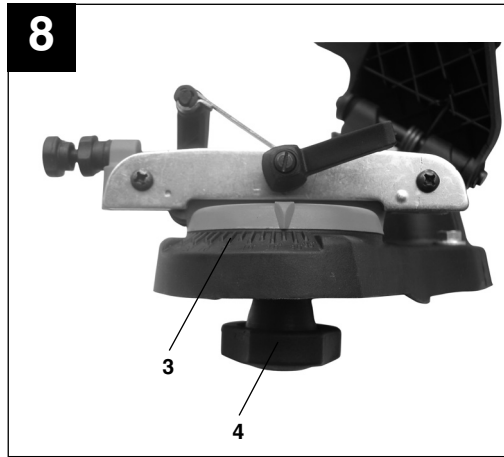
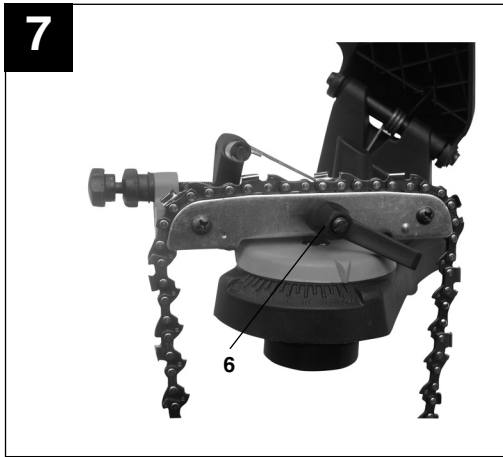


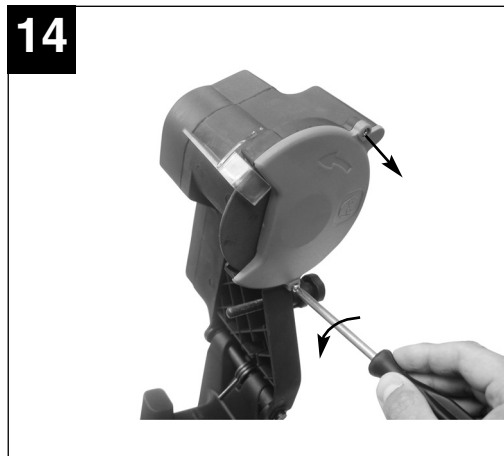
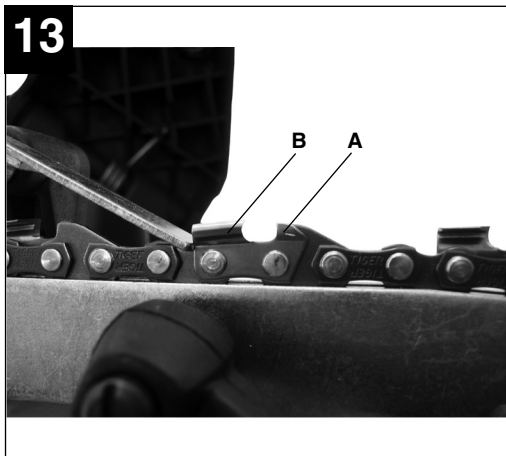
**N-SKS 85 E**

⊙ Inhaltsverzeichnis

1. Bestimmungsgemäße Verwendung
2. Sicherheitshinweise
3. Gerätebeschreibung und Lieferumfang
4. Montage
5. Inbetriebnahme
6. Technische Daten
7. Wartung
8. Reinigung, Wartung und Ersatzteilbestellung







**D**

**Beim Benutzen von Geräten müssen einige Sicherheitsvorkehrungen eingehalten werden, um Verletzungen und Schäden zu verhindern:**

- Lesen Sie die Bedienungsanleitung sorgfältig durch und beachten sie deren Hinweise. Machen Sie sich anhand dieser Gebrauchsanweisung mit dem Gerät, dem richtigen Gebrauch sowie den Sicherheitsvorschriften vertraut.
- Bewahren Sie diese gut auf, damit Ihnen die Informationen jederzeit zur Verfügung stehen.
- Falls Sie das Gerät an andere Personen übergeben sollten, händigen Sie diese Bedienungsanleitung bitte mit aus.

**Wir übernehmen keine Haftung für Unfälle oder Schäden, die durch Nichtbeachten dieser Anleitung entstehen.**

**Verpackung:**

Das Gerät befindet sich in einer Verpackung um Transportschäden zu verhindern. Diese Verpackung ist Rohstoff und ist somit wiederverwendbar oder kann dem Rohstoffkreislauf zurückgeführt werden.

**1. Bestimmungsgemäße Verwendung**

Der Kettenschärfer ist zum Schärfen von Sägeketten geeignet.

Das Gerät darf nur nach seiner Bestimmung verwendet werden. Jede weitere, darüber hinausgehende Verwendung ist nicht bestimmungsgemäß. Für daraus hervorgerufene Schäden oder Verletzungen aller Art haftet der Benutzer/Bediener und nicht der Hersteller.

Bitte beachten Sie, dass unsere Geräte bestimmungsgemäß nicht für den gewerblichen, handwerklichen oder industriellen Einsatz konstruiert wurden. Wir übernehmen keine Gewährleistung, wenn das Gerät in Gewerbe-, Handwerks- oder Industriebetrieben sowie bei gleichzusetzenden Tätigkeiten eingesetzt wird.

**2. Sicherheitshinweise**

Die entsprechenden Sicherheitshinweise finden Sie in beiliegendem Heftchen.

**⚠ WARNUNG**

**Lesen Sie alle Sicherheitshinweise und Anweisungen.** Versäumnisse bei der Einhaltung der Sicherheitshinweise und Anweisungen können elektrischen Schlag, Brand und/oder schwere Verletzungen zur Folge haben.  
**Bewahren Sie alle Sicherheitshinweise und Anweisungen für die Zukunft auf.**

**3. Gerätebeschreibung und Lieferumfang (Abb.1/2)**

1. Kettenstopper
2. Einstellschraube Kettenstopper
3. Skala für Schleifwinkleinstellung
4. Feststellschraube für Schleifwinkleinstellung
5. Führungsschiene für Kette
6. Kettenfeststellschraube
7. Einstellschraube für Tiefenbegrenzung
8. Schleifscheibe
9. Ein-/Ausschalter
10. Schleifkopf
11. Netzkabel

**4. Montage (Abb. 3-6)**

- Kettenspannmechanismus in die Aufnahme stecken (Abb.3) und von unten mit der Sternschraube verschrauben (Abb. 4).
- Kettenschärfer vor Inbetriebnahme an einem geeignetem Ort (staubgeschützt, trocken, gut beleuchtet) mit Befestigungsschrauben M8 und Beilagscheiben an einer geeigneten Unterlage (z.B. Werkbank) befestigen (Abb.5).
- Achten Sie hierbei darauf, dass die Montageplatte des Kettenschärfers bis zum Anschlag auf die Unterlage geschoben werden muss (Abb.6).

**5. Inbetriebnahme (Abb. 7-11)**

**Achtung!** Vor jeder Einstellung am Gerät immer erst das Gerät ausschalten und den Netzstecker ziehen.

**1. Zu schärfende Kette in die Führungsschiene einlegen (Abb. 7)**

- Hierzu die Kettenfeststellschraube (6) lösen.

## 2. Schleifwinkel gemäß den Angaben ihrer Kette einstellen (Abb. 8) (Im Regelfall zwischen 30-35°)

- Feststellschraube für Schleifwinklereinstellung (4) lösen.
- Schleifwinkel anhand der Skala (3) einstellen.
- Feststellschraube (4) wieder festziehen.

## 3. Kettenstopper einstellen (Abb. 9/10)

- Kettenstopper (1) auf Kette klappen.
- Kette rückwärts gegen den Kettenstopper (1) ziehen bis dieser ein Schneideglied stoppt.  
**Achtung!** Hierbei muss darauf geachtet werden, dass der Winkel des gestoppten Schneidegliedes mit dem Schleifwinkel übereinstimmt. Wenn nicht, die Kette um ein Schneideglied weiterziehen.
- Schleifkopf nach unten klappen bis die Schleifscheibe (8) das zu schleifende Kettenglied berührt. (Hierzu kann die Kette mit der Einstellschraube des Kettenstoppers (2) etwas nach vorne und zurück gestellt werden).

## 5. Tiefenbegrenzung einstellen (Abb. 10)

- Schleifkopf nach unten klappen und Schleiftiefe mit der Einstellschraube (7) einstellen.  
**Achtung!** Die Schleiftiefe soll so eingestellt werden, dass die komplette Schneide des Schneidegliedes geschärft wird.

## 6. Kette feststellen (Abb. 7)

- Kettenfeststellschraube (6) festziehen.

## 7. Glied schleifen (Abb. 10/11)


- Gerät mit Ein-/Ausschalter (9) einschalten.
- Schleifscheibe (8) mit Schleifkopf vorsichtig gegen das eingestellte Glied führen.
- Gerät mit Ein-/Ausschalter (9) ausschalten.  
Auf diese Weise muss jedes zweite Glied der Kette geschärft werden. Um zu wissen, wann jedes zweite Glied der gesamten Kette geschärft ist, empfiehlt sich das erste Glied zu markieren (z.B. mit Kreide).  
Nachdem alle Schneideglieder der einen Seite geschärft sind, muss der Schleifwinkel auf die selbe Gradzahl der anderen Seite der Winklereinstellung eingestellt werden.  
Anschließend können Sie beginnen (ohne weitere Einstellungen vornehmen zu müssen), die Glieder der anderen Seite zu schärfen.

## 8. Tiefenbegrenzerabstand einstellen (Abb. 12/13)

Nachdem die Kette vollständig geschärft ist, muss darauf geachtet werden, dass der Tiefenbegrenzerabstand eingehalten wird (Die

Tiefenbegrenzer (A) müssen niedriger sein als die Schneideglieder (B). Gegebenenfalls die Tiefenbegrenzer (A) mit einer Feile (nicht im Lieferumfang enthalten) gemäß den Angaben Ihrer Kette nachfeilen.

## 6. Technische Daten

Nennspannung:	230V ~ 50 Hz
Leistungsaufnahme:	85 Watt S2 20 min
Leerlaufdrehzahl:	4800 min <sup>-1</sup>
Einstellwinkel:	35° nach links und rechts
Schleifscheiben-Ø (innen):	23 mm
Schleifscheiben-Ø (ausen):	max. 108 mm
Schleifscheibendicke:	3,2 mm
Schalldruckpegel L <sub>pa</sub> :	80 dB (A)
Schalleistungspegel L <sub>wa</sub> :	93 dB (A)
Unsicherheit K <sub>LWA</sub> :	3 dB (A)
Schutzisoliert:	II / 
Gewicht:	2,15 kg

## 7. Wechsel der Schleifscheibe

**Achtung!** Vor jeder Wartung am Gerät immer erst das Gerät ausschalten und den Netzstecker ziehen.

1. Entfernen Sie die Schleifscheibe (Abb. 14-16).
2. Setzen Sie eine neue Schleifscheibe ein.
3. Der Zusammenbau erfolgt in umgekehrter Reihenfolge.

Verwenden Sie keine verschlissenen, gebrochenen, gesprungenen oder anderweitig beschädigten Schleifscheiben.

Verwenden Sie nur Original Schleifscheiben.

## **8. Reinigung, Wartung und Ersatzteilbestellung**

Ziehen Sie vor allen Reinigungsarbeiten den Netzstecker.

### **8.1 Reinigung**

- Halten Sie Schutzvorrichtungen, Luftschlitze und Motoregehäuse so staub- und schmutzfrei wie möglich. Reiben Sie das Gerät mit einem sauberen Tuch ab oder blasen Sie es mit Druckluft bei niedrigem Druck aus.
- Wir empfehlen, das Gerät direkt nach jeder Benutzung zu reinigen.
- Reinigen Sie das Gerät regelmäßig mit einem feuchten Tuch und etwas Schmierseife. Verwenden Sie keine Reinigungs- oder Lösungsmittel; diese könnten die Kunststoffteile des Gerätes angreifen. Achten Sie darauf, dass kein Wasser in das Geräteinnere gelangen kann.

### **8.2 Wartung**

Im Geräteinneren befinden sich keine weiteren zu wartenden Teile.

### **8.3 Ersatzteilbestellung**

Bei der Ersatzteilbestellung sollten folgende Angaben gemacht werden:

- Typ des Gerätes
- Artikelnummer des Gerätes
- Ident- Nummer des Gerätes
- Ersatzteil- Nummer des erforderlichen Ersatzteils

Aktuelle Preise und Infos finden Sie unter [www.isc-gmbh.info](http://www.isc-gmbh.info)



ISC GmbH · Eschenstraße 6 · D-94405 Landau/Isar



### Konformitätserklärung

- erklärt folgende Konformität gemäß EU-Richtlinie und Normen für Artikel  
 explains the following conformity according to EU directives and norms for the following product  
 déclare la conformité suivante selon la directive CE et les normes concernant l'article  
 dichiara la seguente conformità secondo la direttiva UE e le norme per l'articolo  
 verklaart de volgende overeenstemming conform EU richtlijn en normen voor het product  
 declara la siguiente conformidad a tenor de la directiva y normas de la UE para el artículo  
 declara a seguinte conformidade, de acordo com a directiva CE e normas para o artigo  
 attererer følgende overensstemmelse i medfør af EU-direktiv samt standarder for artikel  
 förklarar följande överensstämmelse enl. EU-direktiv och standarder för artikeln  
 vakuuttaa, että tuote täyttää EU-direktiivin ja standardien vaatimukset  
 tõendab toote vastavust EL direktiivile ja standarditele  
 vydává následující prohlášení o shodě podle směrnice EU a norem pro výrobek  
 potrjuje sledečo skladnost s smernico EU in standardi za izdelek  
 vydáva nasledujúce prehlásenie o zhode podľa smernice EÚ a noriem pre výrobok  
 a cikkekhez az EU-irányvonal és Normák szerint a következő konformitást jelenti ki  
 deklaruje zgodność wymienionego poniżej artykułu z następującymi normami na podstawie dyrektywy WE.  
 декларира съответното съответствие съгласно Директива на ЕС и норми за артикул  
 paskaidro šādu atbilstību ES direktīvai un standartiem  
 apibūdina šj atitiktīmu EU reikalavimams ir prekės normoms  
 declară următoarea conformitate conform directivei UE și normelor pentru articolul  
 δηλώνει την ακόλουθη συμμόρφωση σύμφωνα με την Οδηγία ΕΚ και τα πρότυπα για το προϊόν  
 potvrđuje sljedeću usklađenost prema smjernicama EU i normama za artikl  
 potvrđuje sljedeću usklađenost prema smjernicama EU i normama za artikl  
 potvrđuje sledeću usklađenost prema smernicama EZ i normama za artikl  
 следующим удостоверяется, что следующие продукты соответствуют директивам и нормам ЕС  
 проголошує про зазначену нижче відповідність виробу директивам та стандартам ЄС на виріб  
 ja izjavуva slednata soobraznost согласно EU-direktivata i normite za artikli  
 Ürünü ile ilgili AB direktifleri ve normları gereğince aşağıda açıklanan uygunluğu belirtir  
 erklærer følgende samsvar i henhold til EU-direktivet og standarder for artikkel  
 Lýsir uppfyllingu EU-reglna og annarra staðla vöru

### Kettenschärfgerät N-SKS 85 E (Royal)

- |   |  |
|---|--|
| <input type="checkbox"/> 2009/105/EC            | <input checked="" type="checkbox"/> 2006/42/EC   |
| <input type="checkbox"/> 2006/95/EC             | <input type="checkbox"/> Annex IV<br>Notified Body:<br>Notified Body No.:<br>Reg. No.:   |
| <input type="checkbox"/> 2006/28/EC             |  |
| <input type="checkbox"/> 2005/32/EC             |  |
| <input checked="" type="checkbox"/> 2004/108/EC | <input type="checkbox"/> 2000/14/EC_2005/88/EC   |
| <input type="checkbox"/> 2004/22/EC             | <input type="checkbox"/> Annex V   |
| <input type="checkbox"/> 1999/5/EC              | <input type="checkbox"/> Annex VI<br>Noise: measured $L_{WA} =$ dB (A); guaranteed $L_{WA} =$ dB (A)<br>P = KW; L/Ø = cm<br>Notified Body: |
| <input type="checkbox"/> 97/23/EC               |  |
| <input type="checkbox"/> 90/396/EC              | <input type="checkbox"/> 2004/26/EC<br>Emission No.:   |
| <input type="checkbox"/> 89/686/EC_96/58/EC     |  |

Standard references: EN 60029-1; IEC 61029-2-10; EN 55014-1;  
EN 55014-2; EN 61000-3-2; EN 61000-3-3

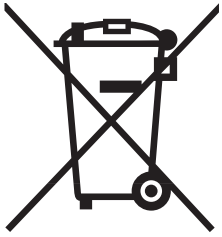
Landau/Isar, den 01.01.2010

  
Weichselgartner/General Manager


  
Hines/Product-Management

First CE: 07  
Art.-No.: 45.000.54 I.-No.: 01017  
Subject to change without notice

Archive-File/Record: 4500054-09-4155050-10  
Documents registrar: Robert Mayn  
Wiesenweg 22, D-94405 Landau/Isar



⑥ Nur für EU-Länder

Werfen Sie Elektrowerkzeuge nicht in den Hausmüll!

Gemäß europäischer Richtlinie 2002/96/EG über Elektro- und Elektronik-Altgeräte und Umsetzung in nationales Recht müssen verbrauchte Elektrowerkzeuge getrennt gesammelt werden und einer umweltgerechten Wiederverwertung zugeführt werden.

Recycling-Alternative zur Rücksendeaufforderung:

Der Eigentümer des Elektrogerätes ist alternativ anstelle Rücksendung zur Mitwirkung bei der sachgerechten Verwertung im Falle der Eigentumsaufgabe verpflichtet. Das Altgerät kann hierfür auch einer Rücknahmestelle überlassen werden, die eine Beseitigung im Sinne der nationalen Kreislaufwirtschafts- und Abfallgesetze durchführt. Nicht betroffen sind den Altgeräten beigefügte Zubehörteile und Hilfsmittel ohne Elektrobestandteile.





Ⓢ

Der Nachdruck oder sonstige Vervielfältigung von Dokumentation und Begleitpapieren der Produkte, auch auszugsweise ist nur mit ausdrücklicher Zustimmung der ISC GmbH zulässig.

Ⓢ Technische Änderungen vorbehalten  
EH 02/2010 (03)

