



 **Original betjeningsvejledning
Pumpe til regnvandsbeholder**

 **Original-bruksanvisning
Pump till regnvattentunna**

 **Alkuperäiskäyttöohje
Sadevesitynnyripumppu**

 **Оригинальное руководство по
эксплуатации
Насос для дождевой емкости**

 **Originaalkasutusjuhend
Vihmaveepump**

Einhell®

3

CE

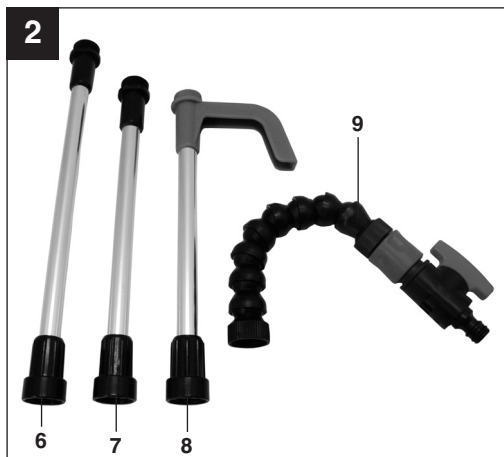
Art.-Nr.: 41.704.34

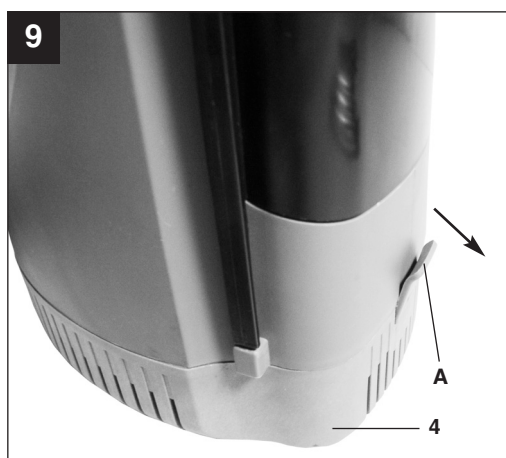
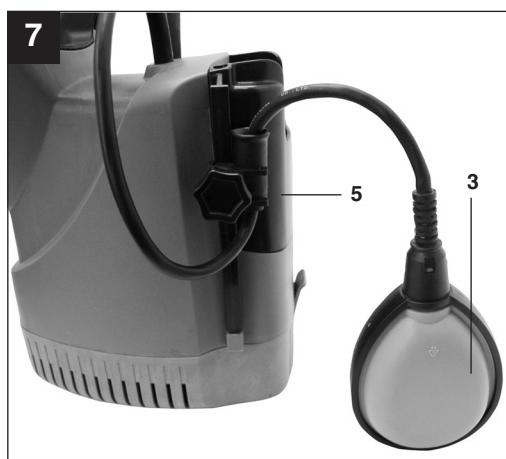
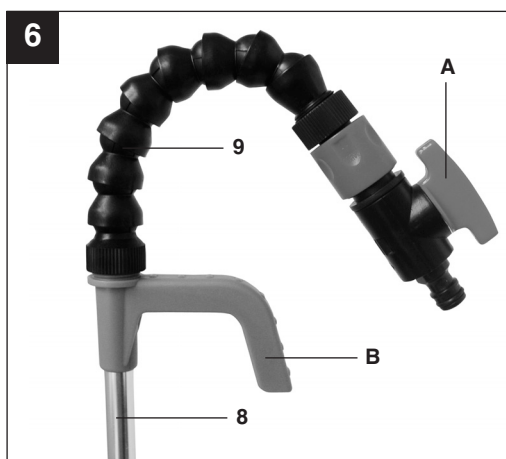
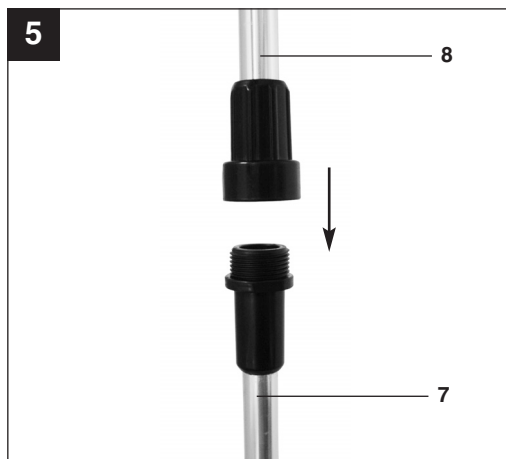
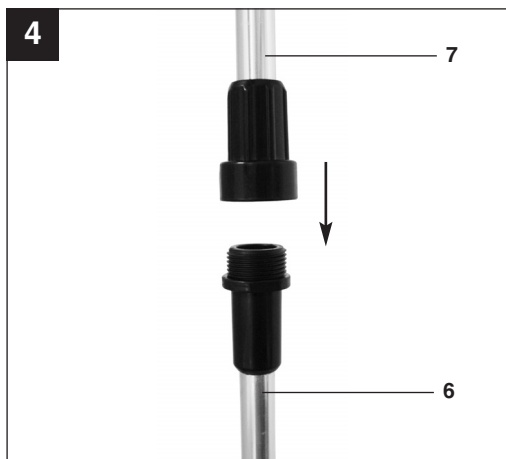
I.-Nr.: 11031

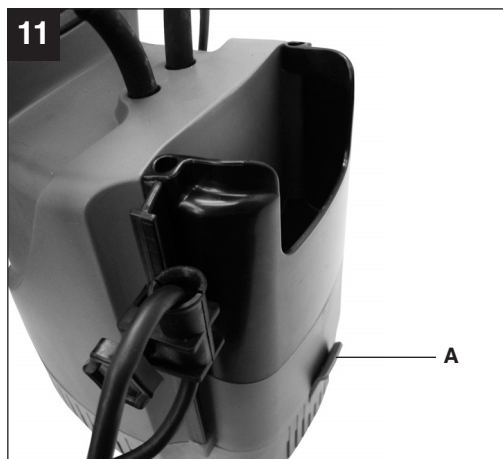
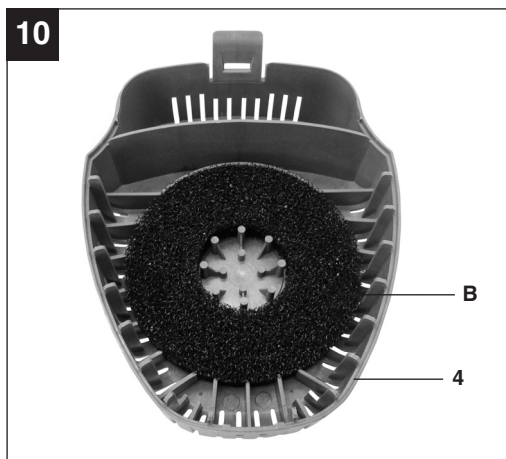
RG-SP 300 RB



- Ⓝ Betjeningsvejledningen og sikkerhedsanvisningerne skal læses, inden maskinen tages i brug. Alle anvisninger skal følges.
- Ⓢ Läs igenom och beakta bruksanvisningen och säkerhetsanvisningarna före användning.
- Ⓜ Lue käyttöohje ja turvallisuusmääräykset ennen käyttöönottoa ja noudata niitä.
- Ⓜ Перед первым использованием прочтите руководство по эксплуатации и следуйте содержащимся в нем указаниям.
- Ⓔ Enne kasutuselevõtmist lugege läbi ja järgige kasutusjuhendit ja ohutusjuhiseid.







DK/N

⚠️ Vigtigt!

Ved brug af el-værktøj er der visse sikkerhedsforanstaltninger, der skal respekteres for at undgå skader på personer og materiel. Læs derfor betjeningsvejledningen grundigt igennem. Opbevar vejledningen et praktisk sted, så du altid kan tage den frem efter behov. Husk at lade betjeningsvejledningen følge med maskinen, hvis du overdrager den til andre!

Vi fraskriver os ethvert ansvar for skader på personer eller materiel, som måtte opstå som følge af, at anvisningerne i denne betjeningsvejledning, navnlig vedrørende sikkerhed, tilsidesættes.

1. Sikkerhedsanvisninger**⚠️ Forsigtig!**

Pumpen skal forsynes via en fejlstrømsbeskyttelsesanordning (RCD) med en mærkefejlstrøm på ikke over 30 mA (iht. VDE 0100 del 702 og 738).

Pumpen egner sig ikke til brug til svømmebassiner, soppébassiner o.lign. eller andre vandreservoarer, hvor der kan opholde sig personer eller dyr i vandet, mens pumpen arbejder. Det er forbudt at lade pumpen køre, hvis der befinder sig personer eller dyr i fareområdet. Spørg din elektriker!

Dette produkt kan tages i brug af børn fra 8 år samt personer med nedsatte fysiske, mentale eller sensoriske evner samt personer, der ikke har den nødvendige erfaring eller besidder det fornødne kendskab, såfremt dette sker under opsyn eller under forudsætning af, at disse personer har fået instruktion i sikker omgang med maskinen og er bekendt med de hermed forbundne risici. Børn må ikke bruge produktet som legetøj. Renholdelse og vedligeholdelse må ikke overlades til børn, medmindre det sker under opsyn.

Vigtigt!

- Før du tager pumpen i brug, skal du lade en fagmand kontrollere
 - jording
 - nulling
 - fejlstrømsrelæ
 Alt skal fungere korrekt og være i overensstemmelse med forsyningsvirksomhedens sikkerhedsforskrifter.
- De elektriske stikforbindelser skal beskyttes mod fugt.
- Ved fare for oversvømmelse skal stikforbindelserne anbringes i vandsikkert område.
- Pumpning af aggressive væsker og pumpning af abrasive (smøregel-virkende) stoffer må ikke finde sted.
- Pumpen skal beskyttes mod frost.
- Pumpen skal beskyttes mod tørløb.
- Sørg for, at børn ikke kan få adgang til apparaturet.

2. Oversigt over maskinen (fig. 1 og 2)

1. Bæregreb
2. Netledning
3. Svømmekobler
4. Indsugningskurv
5. Holder til svømmekobler
6. Aluminiumsrør langt
7. Aluminiumsrør kort
8. Aluminiumsrør med påhængningarm
9. Svingbar tilslutning med spærrehane

3. Formålsbestemt anvendelse

Pumpen er beregnet til pumpning af vand med en maksimal temperatur på 35° C. Pumpen må ikke anvendes til andre flydende medier, navnlig ikke motorbrændstof, rengøringsmiddel eller øvrige kemiske produkter! Indbygget i en sump giver pumpen sikkerhed mod oversvømmelser. Men den finder også anvendelse alle steder, hvor vand skal transporteres fra et sted til et andet, f.eks. i husholdninger, haver osv. Pumpen må ikke anvendes til svømmebassiner.

Anvendes pumpen til vand med en naturlig, mudret bund skal pumpen opstilles en anelse forhøjet, f.eks. oven på mursten.

Pumpen er ikke beregnet til vedvarende brug, f.eks. som cirkulationspumpe i hoveddamme. Det ville reducere pumpens forventede levetid markant, da

den ikke er konstrueret til at modstå konstant belastning.

Saven må kun anvendes i overensstemmelse med dens tiltænkte formål. Enhver anden form for anvendelse er ikke tilladt. Vi fraskriver os ethvert ansvar for skader, det være sig på personer eller materiel, som måtte opstå som følge af, at maskinen ikke er blevet anvendt korrekt. Ansvarret bæres alene af brugeren/ejeren.

Bemærk, at vore produkter ikke er konstrueret til erhvervsmæssig, håndværksmæssig eller industriel brug. Vi fraskriver os ethvert ansvar, såfremt produktet anvendes i erhvervsmæssigt, håndværksmæssigt, industrielt eller lignende øjemed.

4. Tekniske data

Nettilslutning	230V ~50 Hz
Optagen effekt	300 watt
Ydelse maks.:	
med 25,4 mm (1")-slange	4.600 l/h
med 16 mm regntønderør	1.750 l/h
Pumpehøjde maks.	11 m
Nedsænkingsdybde maks.	7 m
Vandtemperatur maks.	35°C
Slangetilslutning	26,4 mm (G 3/4) AG
Fremmedlegemer maks.:	Ø 2,5 mm
Højde for koblingspunkt: TIL	Maks. ca. 50 cm
Højde for koblingspunkt: FRA	Min. ca. 15 cm

5. Før ibrugtagning

5.1 Samling (fig. 3 til 6)

1. Skru aluminiumsrøret (pos. 6) på pumpens tilslutning (fig. 3).
2. Skru aluminiumsrørene (pos. 6, 7 og 8) sammen (fig. 4 og 5).
3. Skru tilslutningen (pos. 9) sammen med aluminiumsrøret (pos. 8) (fig. 6).

5.2 Placering af pumpen i regntønden

Pumpen sættes ned i regntønden ved hjælp af påhængningsarmen (fig. 6, pos. B).

Vigtigt!

Pumpen må ikke installeres frithængende på trykledningen eller strømkablet. Pumpen skal hænges op på bæregrebet eller ligge på bunden af sumpen. For at sikre, at pumpen fungerer fejlfrit, skal bunden af sumpen holdes fri for slam og andre urenheder. Hvis vandspejlet bliver for lavt, kan slam, som befinder sig i pumpeumpen, hurtigt tørre ind og hindre pumpen i at starte. Pumpen skal derfor regelmæssigt efterses (foretag starttests).

Bemærk:

Pumpesumpen skal som et minimum have målene 40 x 40 x 50 cm, så svømmekobleren kan bevæge sig frit.

5.3 Nettilslutning

Pumpen er allerede forsynet med et beskyttelseskontakt-stik ved leveringen. Pumpen er konstrueret for tilslutning til en forskriftsmæssigt isoleret jordkontakt med 230 V ~ 50 Hz. Forvis dig om, at stikdåsen er tilstrækkeligt sikret (min. 6 A) og i øvrigt er i orden. Sæt netstikket i stikdåsen. Pumpen er nu klar til drift.

Vigtigt!

Dette arbejde skal af sikkerhedsgrunde udføres af en fagmand inden for elektroteknik eller af kundeservice.

6. Betjening

Når du har læst installations- og betjeningsvejledningen, kan du tage pumpen i brug, idet du er opmærksom på nedenstående anvisninger.

- Kontroller, at pumpen er opstillet sikkert.
- Kontroller, at trykledningen er placeret korrekt.
- Kontroller, at den elektriske tilslutning udgør 230 V ~ 50 Hz.
- Kontroller, at den elektriske stikdåse er i ordentlig stand.
- Sørg for, at der ikke kan komme fugt eller vand til nettilslutningen.
- Undgå, at pumpen løber tør.
- Luk op for spærrehanen (fig. 6, pos. A), så vandindtagningen kan begynde.
- Pumpen slukkes ved at trække stikket ud af stikkontakten.

Indstilling af Til/Fra-koblingspunkt:

Til- og frakoblingspunkt kan indstilles trinløst ved at flytte på højdejusteringen på pumpen. Skruen (fig. 7 punkt 5) skal løsnes først. Koblingsdifferencen kan indstilles universelt ved at forlænge eller forkorte svømmerkablet.

- Svømmekobleren skal være anbragt således, at koblingspunkthøjden: TIL og

DK/N

koblingspunkthøjden: FRA kan nås nemt og uden kraftanstrengelse. Afprøv dette, idet du stiller pumpen i et kar fyldt med vand og forsigtigt løfter op i svømmekobleren med hånden, og herefter sænker den ned igen. Så kan du se, om pumpen tænder og slukker, som den skal.

- Afstanden mellem hovedet på svømmekobleren og kabelholderen må ikke være for kort. Er afstanden for kort, er en fejlfri funktionsevne ikke garanteret.
- Når du indstiller svømmekobleren, skal du passe på, at svømmekobleren ikke berører jorden, før pumpen slukker. Vigtigt! Fare for tørløb.

Manuel drift:

Svømmekobleren skal monteres som vist på fig. 8. Så kører pumpen konstant. I denne driftsart må pumpen kun benyttes under opsyn, så der ikke sker tørløb. Pumpen skal kobles fra (træk stikket ud af stikdåsen), når der ikke længere trænger vand ud af trykledningen.

7. Udskiftning af nettilslutningsledning

Hvis produktets nettilslutningsledning beskadiges, skal den skiftes ud af producenten eller dennes kundeservice eller af person med lignende kvalifikationer for at undgå fare for personskade.

8. Rengøring, vedligeholdelse og reservedelsbestilling

Vigtigt!

- Træk stikket ud af stikkontakten inden vedligeholdelse.
- Ved mobil anvendelse skal pumpen rengøres med klart vand hver gang efter brug.
- Ved stationær installation anbefales det at afprøve svømmekoblerens funktion hver 3. måned.
- Fnug, trævler og andre restpartikler, som har sat sig fast i pumpehuset, fjernes med en vandstråle.
- Hver 3. måned skal bunden af sumpen befries for slam, ligesom også væggene skal rengøres.
- Aflejringer på svømmekobleren fjernes med klart vand.

8.1 Rensning af filtret (fig. 9 og 11)

Til at beskytte pumpen og pumpehjulet mod genstridigt snavs findes et ekstra filter i den nederste sugekurv. Sådan renser du filtret:

1. Tryk forbindelsesstykket i siden (A) forsigtigt i pilens retning, indtil indsugningskurven (4) kan

tages af pumpen.

2. Tag filtret (B) ud, og vask det under rindende vand.
3. Sæt herefter filtret tilbage i indsugningskurven, og sæt denne på pumpen igen.

8.2 Vedligeholdelse

Der findes ikke yderligere dele, som skal vedligeholdes inde i maskinen.

8.3 Reservedelsbestilling:

Ved bestilling af reservedele skal følgende oplyses:

- Savens type.
 - Savens artikelnummer.
 - Savens identifikationsnummer.
 - Nummeret på den nødvendige reservedel.
- Aktuelle priser og øvrige oplysninger finder du på internetadressen www.isc-gmbh.info

9. Bortskaffelse og genanvendelse

Maskinen er pakket ind for at undgå transportskader. Emballagen består af råmaterialer og kan således genanvendes eller indleveres på genbrugsstation. Maskinen og dens tilbehør består af forskellige materialer, f.eks. metal og plast. Defekte komponenter skal kasseres ifølge miljøforskrifterne og må ikke smides ud som almindeligt husholdningsaffald. Hvis du er i tvivl: Spørg din forhandler, eller forhør dig hos din kommune!

10. Fejlsøgningskema

Driftsforstyrrelser	Årsager	Afhjælpning
Pumpen starter ikke	<ul style="list-style-type: none"> - Netspænding mangler - Svømmekobleren kobler ikke 	<ul style="list-style-type: none"> - Kontroller netspændingen - Bring svømmekobleren i en højere position
Pumpen pumper ikke	<ul style="list-style-type: none"> - Indtagssien er tilstoppet - Trykslangen er bøjet om 	<ul style="list-style-type: none"> - Sprøjt på indtagssien med en vandstråle - Ret slangen ud
Pumpen slukker ikke	<ul style="list-style-type: none"> - Svømmekobleren kan ikke synke ned 	<ul style="list-style-type: none"> - Stil pumpen rigtigt på bunden af sumpen
Utilstrækkelig ydelse	<ul style="list-style-type: none"> - Indtagssien er tilstoppet - Ydelsen er nedsat, p.g.a. kraftigt tilsmudsede og gelagtige vandblandinger 	<ul style="list-style-type: none"> - Rens indtagssien - Rengør pumpen, og udskift sliddelene
Pumpen kobler fra efter kort tid	<ul style="list-style-type: none"> - Motorværn slår pumpen fra p.g.a. for kraftig vandtilsmudsning - Vandtemperatur for høj, motorværn slår fra 	<ul style="list-style-type: none"> - Træk stikket du af stikkontakten, og rengør pumpen og sumpen. - Husk, at vandtemperaturen ikke må overstige 35° C!

S**⚠ Obs!**

Innan produkten kan användas måste särskilda säkerhetsanvisningar beaktas för att förhindra olyckor och skador. Läs därför noggrant igenom denna bruksanvisning. Förvara den på ett säkert ställe så att du alltid kan hitta önskad information. Om produkten ska överlåtas till andra personer måste även denna bruksanvisning medfölja. Vi övertar inget ansvar för olyckor eller skador som har uppstått om denna bruksanvisning eller säkerhetsanvisningarna åsidosätts.

1. Säkerhetsanvisningar**Varning!**

Pumpen ska anslutas till en strömförsörjning som skyddas av en jordfelsbrytare (RCD) med max. 30 mA märkström (enl. VDE 0100, del 702 och 738).

Pumpen är inte avsedd för användning i simbassänger, plaskdammar av olika slag eller andra vattendrag i vilka personer eller djur kan vistas medan apparaten är i drift. Pumpen får inte tas i drift medan personer eller djur befinner sig i farozonen. Fråga din elinstallatör!

Denna apparat kan användas av barn från 8 års ålder samt av personer med begränsade fysiska, sensoriska eller mentala förmågor eller som saknar erfarenhet och kunskap, under förutsättning att de hålls under uppsikt eller har instruerats om säker användning av apparaten och förstår vilka faror som kan uppstå. Barn får inte leka med apparaten. Barn får endast rengöra och underhålla apparaten under uppsikt.

Varning!

- Innan du tar pumpen i drift måste du låta en fackman kontrollera att
 - jordningen
 - nollningen
 - jordfelsbrytaren
 fungerar på avsett vis och motsvarar

säkerhetsföreskrifterna som har utgetts av energibolaget.

- Skydda elektriska stickkontakter mot väta.
- Vid risk för översvämningar måste stickkontakterna placeras på en plats där det inte finns risk för att de översvämmas.
- Undvik tvunget att pumpa aggressiva vätskor samt abrasiva (nötande) material.
- Skydda pumpen mot frost.
- Skydda pumpen mot torrkörning.
- Tilltag lämpliga åtgärder för att förhindra att barn kommer åt pumpen.

⚠ VARNING!

Läs alla säkerhetsanvisningar och instruktioner.

Försummelse vid iakttagandet av säkerhetsanvisningarna och instruktionerna kan förorsaka elstöt, brand och/eller svåra skador.

Förvara alla säkerhetsanvisningar och instruktioner för framtiden.

2. Beskrivning av pumpen (bild 1 och 2)

1. Bärhandtag
2. Nätkabel
3. Flottörbrytare
4. Insugningslåda
5. Hållare till flottörbrytare
6. Långt aluminiumrör
7. Kort aluminiumrör
8. Aluminiumrör med inhängningskrok
9. Svängbar anslutning med avstängningskran

3. Ändamålsenlig användning

Pumpen som du har köpt är avsedd för pumpning av vatten vars max. temperatur uppgår till 35°C. Denna pump får inte användas till andra vätskor. Detta gäller särskilt för motorbränsle, rengöringsmedel eller andra kemiska produkter! Om pumpen monteras i ett schakt kan den användas som skydd mot översvämningar. Pumpen kan även användas inom alla områden där vatten måste pumpas, t ex inom hushåll, trädgård eller många andra tillämpningar. Pumpen får inte användas i simbassänger!

Om pumpen ska användas i vattendrag med naturlig, slammig botten bör pumpen placeras upphöjt från botten, t ex på tegelstenar.

Pumpen är inte avsedd för kontinuerlig användning, t ex som cirkulationspump i en damm. Detta skulle leda till en markant förkortning av pumpens avsedda

livslängd eftersom pumpen inte har konstruerats för en kontinuerlig belastning.

Maskinen får endast användas till sitt avsedda ändamål. Användningar som sträcker sig utöver detta användningsområde är ej ändamålsenliga. För materialskador eller personskador som resulterar av sådan användning ansvarar användaren/operatören själv. Tillverkaren påtar sig inget ansvar. Tänk på att våra produkter endast får användas till ändamålsenligt syfte och inte har konstruerats till yrkesmässig, hantverksmässig eller industriell användning. Vi ger därför ingen garanti om produkten ska användas inom yrkesmässiga, hantverksmässiga eller industriella verksamheter eller vid liknande aktiviteter.

4. Tekniska data

Nätanslutning	230 V ~ 50 Hz
Effektbehov	300 W
Max. kapacitet:	
med 25,4 mm (1")-slang	4 600 l/h
med 16 mm rör till regnvattentunna	1 750 l/h
Max. uppföringshöjd	11 m
Max. dopningsdjup	7 m
Max. vattentemperatur	35°C
Slangkoppling	26,4 mm (G 3/4) AG
Främmande partiklar max.	Ø 2,5 mm
Kopplingspunktshöjd TILL	max. ca 50 cm
Kopplingspunktshöjd FRÅN	min. ca 15 cm

5. Innan du använder pumpen

5.1 Montera pumpen (bild 3 till 6)

1. Skruva fast aluminiumröret (pos. 6) på pumpanslutningen (bild 3).
2. Skruva samman aluminiumrören (pos. 6, 7 och 8) (bild 4 och 5).
3. Skruva fast anslutningen (pos. 9) på aluminiumröret (pos. 8) (bild 6).

5.2 Placera pumpen i regnvattentunnan

Häng in pumpen i regnvattentunnan med hjälp av inhängningskroken (bild 6, pos. B).

Kom ihåg!

Vid installation måste man beakta att pumpen inte får monteras fritt hängande i tryckledningen eller nätkabeln. Pumpen måste hängas upp i det härför avsedda handtaget eller ställas på schaktets botten. För att garantera att pumpen fungerar på avsett vis måste schaktets botten alltid vara fri från slam eller annan smuts. Om vattennivån är för låg finns det risk för att slam som finns i schaktet snabbt torkar in och hindrar pumpen från att starta upp. Av denna anledning är det nödvändigt att pumpen kontrolleras regelbundet (gör provstart).

Obs!

Schaktet där pumpen befinner sig bör minst uppvisa måtten 40 x 40 x 50 cm så att flottörbrytaren kan röra sig fritt.

5.3 Ansluta till elnätet

Pumpen som du har köpt är redan utrustad med en jordad stickkontakt. Pumpen är avsedd för anslutning till ett jordat stickuttag med 230 V ~ 50 Hz. Övertyga dig om att stickuttaget är anslutet till en tillräckligt dimensionerad säkring (minst 6 A) och befinner sig i intakt skick. Sätt in stickkontakten i stickuttaget. Pumpen är nu driftberedd.

Varning!

För att undvika risker får denna arbetsuppgift endast utföras av en behörig elinstallatör eller av vår kundtjänst.

6. Använda pumpen

Efter att du läst igenom installations- och bruksanvisningen noggrant kan du använda pumpen. Beakta nedanstående punkter.

- Kontrollera att pumpen har ställts säkert.
- Kontrollera att tryckledningen har monterats på föreskrivet sätt.
- Kontrollera att den elektriska anslutningen uppgår till 230 V ~ 50 Hz.
- Kontrollera att den elektriska stickkontakten är intakt.
- Se till att nätanslutningen aldrig utsätts för fukt eller vatten.
- Låt aldrig pumpen köra torrt.
- Öppna reglerventilen (bild 6, pos. A) för att tappa av vatten.
- Dra ut stickkontakten ur stickuttaget om du vill stänga av pumpen.

S**Ställa in till-/från-kopplingspunkten**

Till- resp. frånkopplingspunkten kan ställas in steglöst genom att pumpens höjdställning skjuts i olika riktningar. Först måste skruven (bild 7, punkt 5) lossas. Kopplingsdifferensen kan ställas in universellt genom att flottörkabeln förlängs eller förkortas.

- Flottörbrytaren måste vara placerad så att kopplingshöjden: TILL och kopplingshöjden: FRÅN kan uppnås lätt och utan mycket kraft. Kontrollera detta genom att ställa pumpen i en behållare med vatten. Lyft upp flottörbrytaren försiktigt för hand och sänk den sedan igen. Du kan därmed kontrollera om pumpen slås till resp. ifrån.
- Se även till att avståndet mellan flottörbrytarens huvud och kabelhållaren inte är för litet. Om avståndet är alltför litet är det inte säkert att flottörbrytaren kommer att fungera.
- När du ställer in flottörbrytaren måste du se till att flottörbrytaren inte rör vid botten innan pumpen slås ifrån. Varning! Risk för att pumpen kör torrt.

Manuell drift

Flottörbrytaren måste monteras enligt bild 8. Detta innebär att pumpen ständigt är i drift. I detta driftslag måste pumpen ständigt hållas under uppsikt så att den inte kör torrt. Pumpen måste slås ifrån (dra ut stickkontakten) när tryckledningen inte längre avger något vatten.

7. Byta ut nätkabeln

Om nätkabeln till denna produkt har skadats måste den bytas ut av tillverkaren, kundtjänst eller av en annan person med liknande behörighet eftersom det annars finns risk för personskador.

8. Rengöring, Underhåll och reservdelsbeställning**Varning!**

- Dra alltid ut stickkontakten inför underhåll.
- Vid transportabel användning ska pumpen rengöras med klart vatten efter varje användning.
- Vid stationär installation rekommenderar vi att flottörbrytarens funktion kontrolleras var tredje månad.
- Ludd och fiberliknande partiklar som ev. har fastnat i pumphuset kan tas bort med en vattenstråle.
- Rengör schaktets botten från slam, samt schaktets väggar, var tredje månad.
- Använd klart vatten för att rengöra flottörbrytaren

från avlagringar.

8.1 Rengöra filtret (bild 9 och 11)

För att pumpen och pumphjulet ska skyddas mot kraftig nedsmutsning finns ett extra filter i den undre insugningslådan. Rengör filtret på följande sätt:

1. Tryck tungan (A) en aning i pilens riktning tills insugningslådan (4) kan tas av från pumpen.
2. Ta av filtret (B) och tvätta ur det under rinnande vatten.
3. Sätt därefter tillbaka filtret i insugningslådan och montera insugningslådan på pumpen.

8.2 Underhåll

I maskinens inre finns inga delar som kräver underhåll.

8.3 Reservdelsbeställning

Lämna följande uppgifter vid beställning av reservdelar:

- Maskintyp
 - Maskinens artikel-nr.
 - Maskinens ident-nr.
 - Reservdelsnummer för erforderlig reservdel
- Aktuella priser och ytterligare information finns på www.isc-gmbh.info

9. Skrotning och återvinning

Produkten ligger i en förpackning som fungerar som skydd mot transportskador. Denna förpackning består av olika material som kan återvinnas. Lämna in förpackningen till ett samlingsställe för återvinning.

Produkten och tillbehören består av olika material som t ex metaller och plaster. Lämna in defekta komponenter till ett godkänt samlingsställe i din kommun. Hör efter med din kommun eller med försäljaren i din specialbutik.

10. Felsökning

Störningar	Orsaker	Åtgärder
Pumpen startar ej	<ul style="list-style-type: none"> - Nätspänning saknas - Flottörbrytare kopplar inte in 	<ul style="list-style-type: none"> - Kontrollera nätspänningen. - Flytta flottörbrytaren till ett högre läge
Pumpen matar inte	<ul style="list-style-type: none"> - Inloppssilen tilltäppt - Tryckslangen har vikts 	<ul style="list-style-type: none"> - Rengör inloppssilen med vattenstråle - Räta ut slangen som har vikts
Pumpen kopplas inte ifrån	<ul style="list-style-type: none"> - Flottörbrytaren kan inte sjunka 	<ul style="list-style-type: none"> - Ställ pumpen rätt på schaktets botten
Otillräcklig kapacitet	<ul style="list-style-type: none"> - Inloppssilen tilltäppt - Reducerad prestanda pga. kraftigt smutsiga och nötande föroreningar i vattnet 	<ul style="list-style-type: none"> - Rengör inloppssilen - Rengör pumpen och byt ut slitagedelarna
Pumpen kopplas ifrån efter kort tids drift	<ul style="list-style-type: none"> - Motorbrytaren kopplar ifrån pumpen pga. hög smutshalt i vattnet - Vattentemperaturen för hög, motorbrytaren kopplar ifrån 	<ul style="list-style-type: none"> - Dra ut stickkontakten och rengör pumpen samt schaktet - Beakta maximal vattentemperatur 35°C!

FIN**⚠ Huomio!**

Sähkölaitteita käytettäessä tulee noudattaa tiettyjä turvallisuusvarotoimia tapaturmien ja vaurioiden välttämiseksi. Lue sen vuoksi tämä käyttöohje huolellisesti läpi. Säilytä se hyvin, jotta siinä olevat tiedot ovat myöhemminkin milloin vain käytettävissäsi. Jos luovutat laitteen muille henkilöille, anna heille myös tämä käyttöohje laitteen mukana.

Emme ota mitään vastuuta tapaturmista tai vaurioista, jotka ovat aiheutuneet tämän käyttöohjeen tai turvallisuusohjeiden noudattamisen laiminlyönnistä.

1. Turvallisuusmääräykset**⚠ Varo!**

Pumpun virransyöttö tulee tehdä vuotovirtasuojauksen (RCD) kautta, jonka mitattu vuotovirta on enintään 30 mA (VDE-standardin 0100 osien 702 ja 738 mukaisesti).

Laitte ei sovi käytettäväksi uima-altaissa, minkäänlaisissa polskuttelu-altaissa tai muissa vesissä, joissa saattaa käytön aikana oleskella ihmisiä tai eläimiä. Laitteen käyttö ihmisten tai eläinten ollessa vaara-alueella ei ole sallittu. Tiedustele asiaa sähköalan ammattihenkilöltä!

Tätä laitetta saavat vähintään 8-vuotiaat lapset sekä henkilöt, joiden fyysiset, aistiperäiset tai henkiset kyvyt ovat rajoitetut tai joilla ei ole tarvittavaa kokemusta ja tietoutta, käyttää ainoastaan valvottuina tai jos heitä on opastettu käyttämään laitetta turvallisesti ja he ymmärtävät sen käytöstä aiheutuvat vaarat. Lapset eivät saa leikkiä laitteella. Lapset saavat suorittaa puhdistus- ja käyttäjähuoltotoimia ainoastaan aikuisen valvonnassa.

Huomio!

- Ennen kuin otat laitteen käyttöön, anna alan ammattihenkilön tarkastaa, että
 - maadoitus
 - nollajohding
 - vuotovirtasuojakytkin
 vastaavat energialaitosten määräyksiä ja toimivat moitteettomasti.
- Sähköpistoliitännät tulee suojata kastumiselta.
- Jos tulvan vaara uhkaa, tulee pistoliitännät trhdä tulvalta suojatulla alueella.
- Syövyttävien nesteiden pumppaamista sekä hankaavien (hiovien) aineiden pumppaamista tulee välttää joka tapauksessa.
- Laitte tulee suojata pakkaselta.
- Laitteen kuivakäynti tulee estää.
- Laitteen joutuminen lasten käsiin tulee ehkäistä sopivin toimenpitein.

⚠ VAROITUS!

Lue kaikki turvallisuusmääräykset ja ohjeet.

Jos turvallisuusmääräyksiä tai muita ohjeita ei noudateta, saattaa tästä aiheutua sähköiskuja, tulipaloja ja/tai vaikeita vammoja.

Säilytä kaikki turvallisuusmääräykset ja ohjeet myöhempää tarvetta varten.

2. Laitteen kuvaus (kuvat 1 ja 2)

1. Kantokahva
2. Verkkojohto
3. Uimurikytkin
4. Imukori
5. Uimurikytkin-kiinnitin
6. Alumiiniputki pitkä
7. Alumiiniputki lyhyt
8. Alumiiniputki ja riippukoukku
9. Kääntyvä liitos ja sulkuhana

3. Määräysten mukainen käyttö

Hankkimasi laite on tarkoitettu pumppaamaan vettä, jonka lämpötila on korkeintaan 35° C. Laitetta ei saa käyttää muiden nesteiden pumppaamiseen, ei varsinkaan moottorien polttoaineiden, puhdistusaineiden ja muiden kemiallisten tuotteiden käsittelyyn! Kuiluun asennettuna laite suojaa tulvilta. Sitä voidaan kuitenkin käyttää kaikkialla, missä vettä täytyy siirtää paikasta toiseen, esim. kotitaloudessa, puutarhassa ja monissa muissa kohteissa. Laitetta ei saa käyttää uima-aldaiden täyttämiseen! Jos laitetta käytetään luonnonvesistöissä, joissa on

liejuinen pohja, aseta laite hieman korkeammalle, esim. tiilien päälle.

Laitetta ei ole tarkoitettu jatkuvaan käyttöön, esim. lammikon kiertopumppuna. Laitteen odotettavissa oleva kestoikä lyhenee tällöin selvästi, koska laitetta ei ole suunniteltu jatkuvaan rasitusta varten.

Konetta saa käyttää ainoastaan sille määrättyyn tarkoitukseen. Kaikkinainen tämän ylittävä käyttö ei ole määräysten mukaista. Kaikista tästä aiheutuvista vahingoista tai loukkaantumisista on vastuussa laitteen omistaja/käyttäjä eikä suinkaan sen valmistaja.

Ole hyvä ja ota huomioon, että laitteitamme ei ole suunniteltu ja valmistettu käytettäväksi pienteollisuus- tai teollisuustarkoituksiin. Emme siksi ota mitään vastuuta vaurioista, jos laitetta käytetään pienteollisuus-, käsityöläis- tai teollisuustyöpaikoilla tai näihin verrattavissa olevissa toimissa.

4. Tekniset tiedot

Verkkoliitäntä	230V ~50 Hz
Virranottomäärä	300 wattia
Pumpun teho enint.:	
25,4 mm (1")-letkulla	4.600 l/h
16 mm:n sadetynnyriputki	1.750 l/h
Nostokorkeus kork.	11 m
Upotussyvyys kork.	7 m
Veden lämpötila kork.	35°C
Letkuliitäntä	26,4 mm (G 3/4) AG
Lianpalaset / murut kork.:	Ø 2,5 mm
Kytkenäpisteen korkeus: PÄÄLLE	kork. n. 50 cm
Kytkenäpisteen korkeus: POIS	kork. n. 15 cm

5. Ennen käyttöönottoa

5.1 Asennus (kuvat 3 - 6)

1. Alumiiniputki (kohta 6) ruuvataan pumpunliitokseen (kuva 3).
2. Alumiiniputket (kohdat 6, 7 ja 8) ruuvataan yhteen (kuvat 4 ja 5).
3. Liitos (kohta 9) ruuvataan yhteen alumiiniputken (kohta 8) kanssa (kuva 6).

5.2 Pumppu kiinnitetään sadetynnyriin

Pumppu sijoitetaan riippukoukun avulla (kuva 6, kohta B) riippumaan sadetynnyriin.

Huomaa!

Asennuksessa on huolehdittava siitä, että laitetta ei saa koskaan asentaa vapaasti riippumaan painejohdosta tai verkkovirtajohdosta. Laite tulee ripustaa tätä varten olevaan kantokahvaan, tai se tulee laskea kuilun pohjalle. Laitteen moitteettoman toiminnan takaamiseksi tulee huolehtia aina siitä, ettei kuilun pohjalle kerry liejua tai muuta likaa. Kun veden pinta on liian alhainen, niin kuilussa oleva lieju saattaa kuivua nopeasti ja estää laitteen käynnistymisen. Siksi laitteen toiminta tulee tarkastaa säännöllisesti (tekemällä käynnistysyrityksiä).

Viite:

Pumpun kuilun mittojen tulee olla vähintään 40 x 40 x 50 cm, jotta uimurikatkaisin voi liikkua vapaasti.

5.3 Verkkoliitäntä

Hankkimasi laite on jo varustettu suojakontaktipistokkeella. Laite on tarkoitettu liitettäväksi suojakontaktipistorasiaan, jossa on 230 V ~ 50 Hz. Varmista, että pistorasia on suojattu riittävästi (väh. 6 A), ja että se on moitteettomassa kunnossa. Pane verkkopistoke pistorasiaan ja laite on siten valmis käyttöön.

Huomio!

Tämän työn saa suorittaa vain sähköalan ammattihenkilö tai tekninen asiakaspalvelu, jotta vältetään vaaratilanteet.

6. Käyttö

Sen jälkeen kun olet lukenut tämän asennus- ja käyttöohjeen tarkkaavaisesti, voit ottaa laitteen käyttöön seuraavia kohtia noudattaen:

- Tarkasta, että laite on asennettu paikalleen turvallisesti.
- Tarkasta, että painejohto on liitetty asianmukaisesti.
- Varmista, että sähköliitännän jännite on 230 V ~ 50 Hz.
- Tarkasta sähköpistorasian moitteeton kunto.
- Varmista, että verkkoliitännään ei koskaan pääse kosteutta tai vettä kommt.
- Vältä laitteen käymistä kuivana.
- Avaa sulkuhana (kuva 6, kohta A) veden ottamista varten.
- Sammuta laite vetämällä verkkopistoke pois pistorasiasta.

FIN**Päälle-/pois-kytkentäpisteen säätö:**

Kytkenä- tai katkaisinkohta voidaan säätää siirtämällä laitteen korkeudensäätöä portaattomasti. Tätä varten ruuvia (kuva 7 kohta 5) on etukäteen löysättävä. Differentiaaliväli voidaan asettaa yleisesti pidentämällä tai lyhentämällä uimurijohtoa.

- Uimurikatkaisin tulee asettaa paikalleen niin, että kytkentäpisteen korkeus: PÄÄLLE ja kytkentäpisteen korkeus: POIS ovat tavoitettavissa helposti ja vähäisellä voimankäytöllä. Tarkasta tämä siten, että asetat laitteen vedellä täytettyyn astiaan ja nostat uimurikatkaisinta käsin varovasti ylös ja lasket sen sitten jälleen alas. Tällöin voit nähdä, käynnistyykö tai sammuu ko laite.
- Huolehdi myös siitä, että uimurikatkaisimen pään ja johdonpidikkeen välinen välimatka ei ole liian pieni. Jos välimatka on liian pieni, ei moitteetonta toimintaa voi taata.
- Huolehdi uimurikatkaisinta säätäessäsi siitä, että uimurikatkaisin ei voi koskettaa pohjaan ennen laitteen sammuttamista. Huomio! Tästä uhkaa kuivakäynnin vaara.

Käiskäyttö:

Uimurikytkin on asennettava kuten kuvassa 8. Siten laite on jatkuvasti käynnissä. Laitetta saa tässä toimintamuodossa käyttää vain valvonnan alaisena kuivakäynnin välttämiseksi. Laite on kytkettävä irti (vahvavirtapistoke on vedettävä irti pistorasiasta) heti kun painejohdosta ei enää tule vettä .

7. Verkkojohdon vaihtaminen

Kun tämän laitteen verkkojohto vahingoittuu sen on korvattava joko valmistaja tai hänen asiakas-, huolto- ja varaosapalvelunsa tai vastaavan pätevyyden omaava henkilö, jotta vaaratilanteita ei pääse syntymään.

8. Puhdistus, huolto ja varaosatilau**Huomio!**

- Irroita verkkopistoke ennen kaikkia huoltotoimia.
- Kun laite vaihdetaan jatkuvasti käyttöpaikasta toiseen, tulee se puhdistaa kirrkaalla vedellä joka käytön jälkeen.
- Jos laite on asennettu kiinteästi paikalleen, on suositeltavaa tarkastaa uimurikatkaisimen moitteeton toiminta 3 kuukauden välein.
- Poista nöyhtä ja mahdollisesti koteloon tarttuneet kuituosaset vesiruiskeella huuhtoen.
- Poista lieju kuilun pohjalta 3 kuukauden välein ja

puhdista myös kuilun seinämät.

- Puhdistu uimurikatkaisimen likakertymät puhtaalla vedellä.

8.1 Suodattimen puhdistus (kuvat 9 ja 11)

Laitteen ja pumpunroottorin suojaamiseksi karkeammalta lialta on imukorin alaosaan asennettu lisäksi suodatin. Puhdistu suodatin seuraavien ohjeiden mukaan:

1. Paina sivulla olevaa kielekettä (A) kevyesti nuolen suuntaan, kunnes voit ottaa imukorin (4) pois laitteesta.
2. Ota suodatin (B) pois ja pese se juoksevan veden alla.
3. Pane sitten suodatin takaisin imukoriin ja työnnä imukori takaisin laitteen päälle.

8.2 Huolto

Laitteen sisäpuolella ei ole mitään huoltoa tarvitsevia osia.

8.3 Varaosatilau:

Varaosia tilatessasi anna seuraavat tiedot:

- Laitteen tyyppi
- Laitteen tuotenumero
- Laitteen tunnusnumero
- Tarvittavan varaosan varaosnumero.

Ajankohtaiset hinnat ja muut tiedot löydät osoitteesta www.isc-gmbh.info

9. Käytöstäpoisto ja uusiokäyttö

Laite on pakattu kuljetuspakkaukseen, jotta vältetään kuljetusvauriot. Tämä pakkaus on raaka-ainetta ja sitä voi siksi käyttää uudelleen tai sen voi toimittaa kierrätyksen kautta takaisin raaka-ainekiertoön. Laite on ja sen varusteet on valmistettu eri materiaaleista, kuten esim. metallista ja muoveista. Toimita vialliset rakenneosat oneglmajätehävitykseen. Tiedustele asiaa alan ammattiliikkeestä tai kunnanhallitukselta!

10. Vianhakukaavio

Häiriöt	Syyt	Poisto
Laite ei käynnisty	- ei verkkojännitettä - uimurikatkaisin ei toimi	- tarkasta verkkojännite - siirrä uimurikatkaisin korkeammalle
Laite ei pumpkaa	- syöttösihti on tukossa - paineletkussa on taite	- puhdista syöttösihti vesisuihkulla - poista taitekohta
Laite ei sammu	- uimurikatkaisin ei voi vajota alas	- aseta laite oikein kuilun pohjalle
Nostomäärä liian pieni	- syöttösihti on tukossa - teho laskenut erittäin likaisen veden tai hiovien lisäaineiden vuoksi	- puhdista syöttösihti - puhdista laite ja korvaa kuluvat osat uusilla
Laite sammuu lyhyen käyntiajan jälkeen	- moottorisuoja sammuttaa laitteen veden liiallisen likaisuuden vuoksi - veden lämpötila on liian korkea, moottorisuoja sammuttaa	- irroita verkkopistoke ja puhdista laite sekä kuilu - huolehdi siitä, että veden lämpötila on kork. 35° C!

RUS**⚠ Внимание!**

При пользовании устройствами необходимо выполнять правила по технике безопасности, чтобы избежать травм и не допустить ущерба. Поэтому прочтите полностью внимательно это руководство по эксплуатации. Храните руководство по эксплуатации в надежном месте для того, чтобы можно было воспользоваться в любое время содержащейся в нем информацией. В том случае если Вы передаете устройство другим людям, то необходимо приложить к нему настоящее руководство по эксплуатации. Мы не несем ответственность за травмы и ущерб, которые возникли в результате несоблюдения указаний этого руководства по эксплуатации и техники безопасности.

1. Указания по технике безопасности**⚠ Осторожно!**

Для насоса необходимо предусмотреть приспособление для защиты от тона утечки (УЗО) с расчетным тоном утечки не более 30 мА (согласно VDE 0100, части 702 и 738).

Устройство не предназначено для использования в бассейнах, детских бассейнах любого типа и других водоемах, в которых во время работы устройства могут находиться люди или животные. Запрещено использовать устройство, если в опасной зоне находятся люди или животные. За подробной информацией обратитесь к специалисту элентрику!

Данное устройство может использоваться детьми в возрасте 8-ми лет и старше, а также лицами со сниженными физическими, сенсорными или умственными способностями либо с недостатком опыта и знаний под надзором или после прохождения инструктажа касательно безопасного применения устройства при условии понимания связанных с

этим опасностей. **Детям запрещается играть с устройством. Чистка и техническое обслуживание не должны выполняться детьми без надзора.**

Внимание!

- Прежде чем ввести в эксплуатацию устройство необходимо, чтобы его проверил специалист на соответствие:
 - заземления,
 - соединения с нулевой фазой,
 - защиты от тока повреждения или тока утечки
 предписаниям техники безопасности организаций энергоснабжения и надлежащую работоспособность.
- Необходимо защищать электрические штекерные соединения от влаги.
- При опасности затопления необходимо расположить штекерные соединения в не подверженном затоплению месте.
- Необходимо в любом случае избегать транспортировки агрессивных жидкостей, а также транспортировку абразивных (шлифующих) веществ.
- Необходимо защищать устройство от воздействия мороза.
- Необходимо не допускать работу устройства в сухую.
- Необходимо при помощи соответствующих мероприятий предотвратить доступ детей к устройству.

⚠ ВНИМАНИЕ!

Прочитайте все указания по технике безопасности и технические требования.

При невыполнении указаний по технике безопасности и технических требований возможно получение удара током, возникновение пожара и/или получение серьезных травм.

Храните все указания по технике безопасности и технические требования для того, чтобы было возможно воспользоваться ими в будущем.

2. Состав устройства (рис. 1 и 2)

1. Переносная рукоятка
2. Сетевой кабель
3. Поплавковый переключатель
4. Короб всасывания
5. Крепление поплавкового переключателя
6. Алюминиевая труба длинная
7. Алюминиевая труба короткая
8. Алюминиевая труба с подвесным крючком
9. Поворотное подключение с запорным краном

3. Использование согласно назначению.

Приобретенное Вами устройство предназначено для транспортировки воды с максимальной температурой 35° С. Запрещено использовать устройство для других жидкостей, в особенности для моторного топлива, очистительного средства и прочих химических продуктов! Установка устройства в шахте защищает от затопления. Использовать устройство можно также всегда, когда необходимо перекачать воду с одного места в другое, например в домашнем хозяйстве, в саду и прочих других случаях. Запрещено использовать устройство для эксплуатации бассейна!

При использовании устройства в водоемах с естественным, илистым дном необходимо устанавливать устройство на небольшом возвышении, например на кирпичи.

Устройство не предназначено для использования его в течение длительного времени, например в качестве циркуляционного насоса в пруду. В результате такого использования значительно сокращается срок службы устройства на который оно рассчитано, так как конструкция устройства не предназначена для длительной нагрузки.

Устройство можно использовать только в соответствии с его назначением. Любое другое, выходящее за эти рамки использование, считается не соответствующим предписанию. За возникшие в результате этого ущерб или травмы любого рода несет ответственность пользователь или работающий с инструментом, а не изготовитель.

Необходимо учесть, что наши устройства согласно предписанию не рассчитаны для использования в промышленной, ремесленной

или индустриальной области. Мы не предоставляем гарантий, если устройство будет использоваться в промышленной, ремесленной или индустриальной, а также подобной деятельности.

4. Технические данные

Параметры электросети	~230 в 50 Гц
Потребляемая мощность	300 Ватт
Производительность насоса макс.:	
с шлангом 25,4 мм (1")	4600 л/ч
с 16 мм трубой для емкости дождевой воды	1750 л/ч
Высота подъема макс.	11 м
Глубина погружения макс.	7 м
Температура воды макс.	35°С
Подсоединение шланга	26,4 мм (G 3/4) AG
Посторонние предметы макс.:	Ø 2,5 мм
Высота точки переключения:	ВКЛ прим. 50 см
Высота точки переключения:	ВЫКЛ прим. 15 см

5. Перед вводом в эксплуатацию

5.1 Монтаж (рис. с 3 по 6)

1. Алюминиевую трубу (поз. 6) навинтить на подсоединение насоса (рис. 3).
2. Свинтить алюминиевые трубы (поз. 6, 7 и 8) друг с другом (рис. 4 и 5).
3. Свинтить подсоединение (поз. 9) с алюминиевой трубой (поз. 8) (рис. 6).

5.2 Размещение насоса в дождевой емкости

Насос подвешивается при помощи подвесного крюка (рис. 6, поз. В) в емкости дождевой воды.

Внимание!

При инсталляции необходимо учесть, что устройство запрещено монтировать свободно висящим на напорном трубопроводе или на кабеле питания. Необходимо подвесить устройство за предназначенную для этого рукоятку для переноса или установить на дне шахты. Для того, чтобы обеспечить безупречную работу устройства необходимо содержать дно шахты свободным от ила и прочих загрязнений. При слишком низком уровне воды находящийся в шахте ил может быстро высохнуть и затруднить пуск устройства. Поэтому необходимо регулярно

RUS

проверить устройство (осуществлять пробные пуски).

Указание:

Минимальные размеры шахты насоса должны составлять минимально 40 x 40 x 50 см, для того чтобы поплавковый выключатель мог свободно перемещаться.

5.3 Подключение к электросети

Приобретенное Вами устройство располагает штепсельной вилкой с защитным контактом. Устройство рассчитано на подключение к штепсельной розетке с защитным контактом с параметрами ~230 в 50 Гц. Убедитесь в том, что розетка в достаточной степени защищена (мин. 6 А) и находится в безукоризненном состоянии. Вставьте штекер в розетку электрической сети, тем самым устройство готово к работе.

Внимание!

Эту работу должен осуществлять только специалист электрик или служба сервиса, для того чтобы избежать опасностей.

6. Работа с устройством

После того, как Вы внимательно прочитаете приведенные тут указания по установке и эксплуатации Вы можете использовать устройство при соблюдении следующих условий:

- Проверьте надежность установки устройства.
- Проверьте установку напорного трубопровода надлежащим образом.
- Убедитесь в том, что параметры подключения электросети ~ 230 в 50 Гц.
- Проверьте розетку электрической сети на надлежащее состояние.
- Проследите, чтобы ни в коем случае влага или вода не попали на электрическое подключение.
- Избегайте работы устройства всухую.
- Для забора воды откройте запорный кран (поз. А) (рис. 6).
- Для выключения устройства выньте штекер из розетки электросети.

Регулировка точки включения и выключения

Точку включения, а также точку выключения можно отрегулировать бесступенчато путем перемещения регулировки высоты на устройстве. Для этого необходимо предварительно ослабить винты (рис. 7 пункт 5). Разность между точками включения и выключения можно регулировать, удлиняя или укорачивая поплавковый кабель.

20

- Плавающий переключатель должен быть установлен таким образом, чтобы высоту переключения: ВКЛ и высоту переключения: ВЫКЛ можно было достичь легко и с малым усилием. Проверьте это, вставив насос в заполненную водой емкость, и поднимите осторожно рукой вверх плавающий переключатель и затем вновь его опустите. При этом Вы можете видеть включаются насосы или выключаются.
- Следите так же за тем, чтобы расстояние между головкой плавающего переключателя и креплением кабеля не было слишком мало. При слишком малом расстоянии не обеспечивается правильность работы.
- Следите при регулировке плавающего переключателя за тем, чтобы плавающий переключатель не прикоснулся к дну перед выключением насоса.
Внимание! Опасность работы всухую.

Режим ручного управления:

Поплавковый переключатель должен быть установлен так, как показано на рисунке 8. В этом случае устройство работает постоянно. Устройство в этом режиме работы разрешается эксплуатировать только под надзором для того, чтобы избежать работы всухую. Устройство должно быть немедленно отключено (при этом выньте штекер из розетки электросети) как только из напорного трубопровода перестанет вытекать вода.

7. Замена кабеля питания электросети

Если будет поврежден кабель питания от электросети этого устройства, то его должен заменить изготовитель устройства, его служба сервиса или другое лицо с подобной квалификацией для того, чтобы избежать опасностей.

8. Очистка, техническое обслуживание и заказ запасных деталей**Внимание!**

- Перед каждой работой по техническому обслуживанию необходимо вынимать штекер из розетки электросети.
- После каждого использования в переносном режиме необходимо очистить устройство при

помощи чистой воды.

- При стационарной инсталляции рекомендуется через каждые 3 месяца проверять работоспособность поплавкового выключателя.
- Ворс и волокнистые частицы, собравшиеся в корпусе, нужно удалить струей воды.
- Каждые 3 месяца необходимо удалять ил со дна шахты, а также очистить стенки шахты.
- Очистить поплавковый выключатель чистой водой от отложений.

8.1 Очистка фильтра (рис. 9 и 11)

Для того, чтобы защитить устройство и крыльчатку насоса от мусора большого размера, в нижней всасывающей сетке насоса расположен дополнительный фильтр. Для очистки фильтра осуществите следующее:

1. Нажмите слегка на боковой язычок (А) в направлении стрелки до тех пор, пока всасывающую коробку насоса (4) можно будет удалить из устройства.
2. Выньте фильтр (В) и промойте его под проточной водой.
3. В завершении вставьте фильтр вновь в всасывающую коробку насоса, а всасывающую коробку насоса вставьте назад в устройство.

8.2 Технический уход

В устройстве кроме этого нет деталей, которые нуждаются в техническом уходе.

8.3 Заказ запасных деталей:

При заказе запасных частей необходимо привести следующие данные:

- Модификация устройства
- Номер артикула устройства
- Идентификационный номер устройства
- Номер запасной части требуемой для замена детали

Актуальные цены и информация находятся на сайте www.isc-gmbh.info

9. Утилизация и вторичная переработка

Устройство находится в упаковке для того, чтобы избежать его повреждений при транспортировке. Эта упаковка является сырьем и поэтому может быть использована повторно или направлена во вторичную переработку сырья.

Устройство и его принадлежности состоят из различных материалов, таких как например металл и пластмасс. Утилизируйте дефектные детали в местах сбора особых отходов. Информацию об этом Вы можете получить в специализированном магазине или в местных органах правления!

RUS**10. Схема поиска причины неисправности**

Неисправность	Причина	Устранение
Устройство не запускается	<ul style="list-style-type: none"> - Отсутствует напряжение электросети - Поплавковый выключатель не включает 	<ul style="list-style-type: none"> - Проверить напряжение электросети - Поплавковый выключатель переставить в более высокое положение
Устройство не перекачивает	<ul style="list-style-type: none"> - Сито на входе засорено - Напорный шланг пережат 	<ul style="list-style-type: none"> - Сито на входе очистить струей воды - Устранить пережатие
Устройство не отключается	<ul style="list-style-type: none"> - Поплавковый выключатель не может опуститься 	<ul style="list-style-type: none"> - Правильно установить устройство на дне шахты
Производительность недостаточна	<ul style="list-style-type: none"> - Сито на входе засорено - Производительность снижена из-за сильно загрязненных, содержащих масло примесей в воде 	<ul style="list-style-type: none"> - Очистить сито на входе - Очистить устройство и заменить изношенные части
Устройство выключается после короткого времени работы	<ul style="list-style-type: none"> - Защита двигателя отключает устройство из-за сильного загрязнения воды - Слишком высокая температура воды, защита двигателя отключает устройство 	<ul style="list-style-type: none"> - Вынуть штекер из розетки электросети и очистить устройство, а также шахту - Следите за максимальной температурой воды 35° C!

⚠ Tähelepanu!

Vigastuste ja kahjustuste vältimiseks tuleb seadme kasutamisel mõningaid ohutusabinõusid tarvitusele võtta. Seepärast lugege kasutusjuhend / ohutusjuhised hoolikalt läbi. Hoidke see alles, et informatsioon oleks Teil igal ajal käepärast. Kui Te peaksite seadme teisele isikule üle andma, siis andke talle ka kasutusjuhend / ohutusjuhised. Me ei võta mingit vastutust õnnetuste või kahjude eest, mis tekivad käesoleva juhendi ja ohutusjuhiste mittejärgimisel.

1. Ohutusjuhised**⚠ Ettevaatust!**

Pump peab olema rikkevoolukaitseülilüti (RCD) kaudu varustatud maksimaalselt 30 mA nimirikkevooluga (VDE 0100 osa 702 ja 738 järgi).

Seade ei sobi kasutamiseks üheski ujumisbasseinis, lastebasseinis ega muus veekogus, kus võib pumba töötamise ajal viibida inimesi või loomi. Seadet ei tohi kasutada sel ajal, kui ohupiirkonnas viibib inimene või loom. Konsulteerige elektrikuga!

Lapsed alates 8. eluaastast ning piiratud füüsiliste, sensorsete või vaimsete võimetega inimesed või kogemuste ja oskusteta isikud tohivad seda seadet kasutada juhul, kui neile on tagatud järelevalve või juhul, kui neid on juhendatud seadme ohutu kasutamise osas ja nad mõistavad sellest tulenevaid ohte. Lapsed ei tohi seadmega mängida. Puhastus- ja kasutajapoolseid hooldustöid ei tohi teostada lapsed ilma järelevalveta.

Tähelepanu!

- Enne kui võtate seadme kasutusele, laske spetsialistidel kontrollida, kas - maandus-nullimine- rikkevoolukaitseülilüti vastavad energiaettevõtte ohutuseeskirjadele ja toimivad laitmatult.
- Elektrilisi pistikühendusi tuleb kaitsta niiskuse eest.
- Üleujutusohu korral paigutage pistikühendused väljaspoole üleujutuspiirkonda.
- Igal juhul tuleb vältida agressiivsete vedelike ning abrasiivainete (kulutava toimega ainete) pumpamist.
- Seadet tuleb kaitsta külma eest.
- Seadet tuleb kaitsta kuivalt töötamise eest.
- Sobivate meetmetega tuleb takistada laste juurdepääsu seadmele.

⚠ HOIATUS!**Lugege kõiki ohutusjuhiseid ja juhendeid.**

Ohutusjuhiste ja juhendite eiramine võib põhjustada elektrilöögi, põletuse ja/või raskeid vigastusi.

Hoidke kõik ohutusjuhised ja juhendid alles.**2. Seadme kirjeldus (joonised 1 ja 2)**

1. Kandesang
2. Võrgukaabel
3. Ujuklüliti
4. Imikurn
5. Ujuklüliti hoidik
6. Pikk alumiiniumtoru
7. Lühike alumiiniumtoru
8. Riputuskonksuga alumiiniumtoru
9. Pööratav kraaniga ühendusdetail

3. Sihipärane kasutamine

Teie ostetud seade on mõeldud vee pumpamiseks maksimaalse temperatuuriga 35° C. Seadet ei tohi kasutada teiste vedelike, eelkõige mootorikütuste, puhastusvahendite ja muude keemiatoodete pumpamiseks! Šahti paigaldatuna tagab seade kindluse üleujutuste eest. Seda saab kasutada aga kõikjal seal, kus tuleb vett ümber pumbata, nt majapidamises, aias ja veel paljudel muudel juhtudel. Seadet ei tohi kasutada ujumisbasseini käigushoidmiseks!

Seadme kasutamisel loodusliku, mudase põhjaga veekogudes asetage seade natuke kõrgemale alusele, nt telliskivide peale.

Pidevaks kasutamiseks, nt tiigi

tsirkulatsioonipumbana, ei ole seade mõeldud. Seadme oodatav kasutusaeg lüheneb seetõttu oluliselt, kuna seade ei ole konstrueeritud püsivaks koormamiseks.

Masinat võib kasutada ainult sihipärasel otstarbel. Igasugune teisel otstarbel kasutamine ei ole sihipärane. Kõigi sellest tulenevate kahjude või vigastuste eest vastutab kasutaja/käitaja ja mitte tootja.

Võtke palun arvesse, et meie seadmed ei ole konstrueeritud ettevõtluses, käsitööstuses ega tööstuses kasutamise otstarbel. Me ei anna mingit garantiid, kui seadet kasutatakse ettevõtluses, käsitööstuses või tööstuses jt sarnastel tegevusaladel.

4. Tehnilised andmed

Võrguühendus	230V ~ 50 Hz
Võimsus	300 vatti
Jõudlus maksimaalselt:	
25,4 mm (1") voolikuga	4600 l/h
16 mm vihmaveetoriga	1750 l/h
Pumpamiskõrgus maksimaalselt	11 m
Maks. sügavus	7 m
Veetemperatuur maksimaalselt	35°C
Voolikuühendus	26,4 mm (G 3/4) AG
Tahkete osakeste mõõt maks.:	Ø 2,5 mm
Lülituspunkti kõrgus: SISSE	maks. umbes 50 cm
Lülituspunkti kõrgus: VÄLJA	min. umbes 15 cm

5. Enne kasutuselevõttu

5.1 Monteerimine (joonised 3 kuni 6)

1. Keerake alumiiniumtoru (6) pumba adapterisse (joonis 3).
2. Keerake alumiiniumtorud (6, 7 ja 8) omavahel kokku (joonised 4 ja 5).
3. Keerake ühendusdetail (9) alumiiniumtoru (8) külge (joonis 6).

5.2 Pumba paigutamine vihmaveetünni

Pump riputatakse riputuskonksu (joonis 6/B) abil vihmaveetünni.

Järgida!

Paigaldamisel tuleb jälgida, et seadet ei tohi kunagi monteerida survevooliku või elektrijuhtme külge vabalt rippuma. Seade tuleb riputada selleks

ettenähtud kandesanga külge või asetada šahti põrandale. Seadme laitmatu toimimise tagamiseks peab šahti põrand olema alati puhas mudast ja muust reostusest. Liiga madala veetaseme korral võib šahtis olev muda kiiresti kuivada ja seadme käivitumist takistada. Seepärast on tarvis seadet reeglipäraselt kontrollida (käivitumist katsetada).

Märkus:

Pumbašahti mõõtmed peaksid olema 40 x 40 x 50 cm, et ujuküliti saaks vabalt liikuda.

5.3 Võrguühendus

Teie ostetud seade on juba varustatud maandusega pistikuga. Seade on mõeldud ühendamiseks maandusega pistikupesaga 230 V ~ 50 Hz. Veenduge, et pistikupesa on piisavalt kaitsitud (vähemalt 6 A), ja laitmatus korras. Pange pistik pistikupesasse ja seade on seega töövalmis.

Tähelepanu!

Seda tööd peab tegema elektritööde spetsialist või klienditeenindus, et vältida ohte.

6. Käsitsemine

Peale antud paigaldus- ja kasutusjuhendi läbilugemist võite seadme järgmisi punkte arvestades kasutusele võtta:

- Kontrollige, kas seade on kindlalt paigale seatud.
- Kontrollige, kas survevoolik on nõuetekohaselt paigaldatud.
- Veenduge, et elektrihüendusel on 230 V ~ 50 Hz.
- Kontrollige, kas elektriline pistikupesa on nõuetekohases seisundis.
- Veenduge, et niiskus või vesi ei satuks kunagi võrguühendusele.
- Vältige seadme kuival töötamist.
- Vee äratõmbamiseks avage veekraan (joonis 6/A).
- Seadme väljalülitamiseks tõmmake pistik pistikupesast välja.

Sisse/välja-lülituspunkti seadistamine:

Sisse- või väljalülituspunkti saab muuta sujuvalt seadme küljes olevast kinnitusest kõrguse seadmisega. Selleks tuleb eelnevalt keerata kruvi (joonis 7/5) pisut lahti. Lülitumist saab seadistada universaalselt ujuki kaabli pikendamise või lühendamisega.

- Ujuküliti peab olema nii paigaldatud, et lülituspunkti kõrgust: SISSE ja lülituspunkti kõrgust: VÄLJA saab saavutada lihtsalt ja vähese jõu rakendamisega. Kontrollige seda, kui asetate seadme veega täidetud anumasse ja tõstate

ujuklüliti käega ettevaatlikult üles ning lasete seejärel uuesti alla. Sel juhul saate näha, kas seade lülitab end sisse või välja.

- Jälgige ka seda, et vahekaugus ujuklüliti pea ja kaablihoodiku vahe ei oleks liiga väike. Liiga väikese vahekauguse korral ei ole tagatud seadme laitmatu toimimine.
- Jälgige ujuklüliti reguleerimisel, et see ei puudutaks põhja enne seadme väljalülitamist. Tähelepanu! Kuivalt töötamise oht!

Käsirežiim:

Ujuklüliti tuleb paigaldada vastavalt joonisele 8. Nii töötab seade pidevalt. Seadet tohib kasutada ainult järelevalve all, et vältida kuivalt töötamist. Seade tuleb välja lülitada (pistik välja tõmmata) niipea kui survevoolikust ei tule enam vett.

7. Toitejuhtme vahetamine

Kui käesoleva seadme toitejuhe on kahjustatud, tuleb see ohtude vältimiseks lasta tootjal või teda esindaval klienditeenindusel või sarnase kvalifikatsiooniga isikul vahetada.

8. Puhastamine, hooldus ja varuosade tellimine

Tähelepanu!

- Tõmmake võrgupistik enne igat hooldustööd välja.
- Teisaldatavalt kasutamise puhul peaks seadet peale iga kasutamist puhastama puhta veega.
- Statsionaarse kasutamise puhul on soovitatav iga 3 kuu järel kontrollida ujuklüliti toimimist.
- Eemaldage veejoa abil karvakesed ja kiulised osakesed, mis on tõenäoliselt korpusesse kogunenud.
- Eemaldage iga 3 kuu järel šahti pörandalt muda ja puhastage ka šahti seinad.
- Puhastage ujuklüliti setetest puhta vee abil.

8.1 Filtri puhastamine (joonised 9 ja 11)

Pumba tiiviku ja seadme kaitsmiseks suuremate reostuste eest asub alumises imikurnas lisafilter. Palun toimige filtri puhastamisel järgmiselt:

1. Vajutage külgmist naga (A) kergelt noole suunas kuni imikurna (4) saab seadmelt maha võtta.
2. Eemaldage filter (B) ja peske see voolava vee all läbi.
3. Pange seejärel filter uuesti imikurna ja seadke imikurn uuesti seadmele.

8.2 Hooldus

Seadme sisemuses ei ole rohkem hooldatavaid detaile.

8.3 Varuosade tellimine

Varuosade tellimisel on vajalikud järgmised andmed:

- Seadme tüüp
 - Seadme artiklinumber
 - Seadme identifitseerimisnumber
 - Vajamineva varuosa number
- Kehtivad hinnad ja info leiate aadressilt www.isc-gmbh.info

9. Utiliseerimine ja taaskasutus

Transpordikahjustuste vältimiseks on seade pakendis. See pakend on tooraine ja seega taaskasutatav või uuesti ringlusse suunatav. Transpordikahjustuste ja selle tarvikud koosnevad erinevatest materjalidest, nagu nt metall ja plastmass. Viige katkised detailid spetsiaalsesse kogumiskohta. Uurige järele erikauplusest või kohalikust omavalitsusest!

10. Veotsinguplaan

Tõrked	Põhjused	Kõrvaldamine
Seade ei käivitu	<ul style="list-style-type: none"> - Võrgupinge puudub - Ujuklüliti ei lülita 	<ul style="list-style-type: none"> - Kontrollige võrgupinget - Viige ujuklüliti kõrgemasse asendisse
Seade ei pumpa	<ul style="list-style-type: none"> - Sisendsõel on ummistunud. - Survevoolik on murdunud 	<ul style="list-style-type: none"> - Puhastage sisendsõel veejoaga - Kõrvaldage murdekoht
Seade ei lülitu välja.	<ul style="list-style-type: none"> - Ujuklüliti ei saa alla vajuda 	<ul style="list-style-type: none"> - Asetage seade šahti põrandale õigesti
Ebapiisav jõudlus	<ul style="list-style-type: none"> - Sisendsõel on ummistunud. - Võimsus on vähenenud vee tugevalt reostunud ja kulutava toimega lisandite tõttu 	<ul style="list-style-type: none"> - Puhastage sisendsõel - Puhastage seade ja vahetage kuluosad
Seade lülitub lühikese tööaja järel välja	<ul style="list-style-type: none"> - Mootorikaitse lülitab seadme vee liiga tugeva reostuse tõttu välja - Veetemperatuur on liiga kõrge, mootor lülitub välja 	<ul style="list-style-type: none"> - Tõmmake võrgupistik välja ja puhastage seade ning šaht - Jälgige vee maksimaalset temperatuuri 35° C!

ISC GmbH · Eschenstraße 6 · D-94405 Landau/Isar



Konformitätserklärung

- erklärt folgende Konformität gemäß EU-Richtlinie und Normen für Artikel
 explains the following conformity according to EU directives and norms for the following product
 déclare la conformité suivante selon la directive CE et les normes concernant l'article
 dichiara la seguente conformità secondo la direttiva UE e le norme per l'articolo
 verklaart de volgende overeenstemming conform EU richtlijn en normen voor het product
 declara la siguiente conformidad a tenor de la directiva y normas de la UE para el artículo
 declara a seguinte conformidade, de acordo com a directiva CE e normas para o artigo
 attesterer følgende overensstemmelse i medfør af EU-direktiv samt standarder for artikel
 förklarar följande överensstämmelse enl. EU-direktiv och standarder för artikeln
 vakuuttaa, että tuote täyttää EU-direktiivin ja standardien vaatimukset
 tõendab toote vastavust EL direktiivile ja standarditele
 vydává následující prohlášení o shodě podle směrnice EU a norem pro výrobek
 potvrjuje sledečo skladnost s smernico EU in standardi za izdelek
 vydáva nasledujúce prehlásenie o zhode podľa smernice EÚ a noriem pre výrobok
 a cikkekhez az EU-irányvonal és Normák szerint a következő konformitást jelenti ki
 deklaruje zgodność wymienionego poniżej artykułu z następującymi normami na podstawie dyrektywy WE.
 декларира съответното съответствие съгласно Директива на ЕС и норми за артикул
 paskaidro šādu atbilstību ES direktīvai un standartiem
 arībūdina šj atitikimā EU reikalavimams ir prekės normoms
 declară următoarea conformitate conform directivei UE și normelor pentru articolul
 δηλώνει την ακόλουθη συμμόρφωση σύμφωνα με την Οδηγία ΕΚ και τα πρότυπα για το προϊόν
 potvrđuje sljedeću usklađenost prema smjernicama EU i normama za artikl
 potvrđuje sljedeću usklađenost prema smjernicama EU i normama za artikl
 potvrđuje sledeću usklađenost prema smernicama EZ i normama za artikal
 следующим удостоверяется, что следующие продукты соответствуют директивам и нормам ЕС
 проголошує про зазначену нижче відповідність виробу директивам та стандартам ЄС на виріб
 ja izjavuva slednata soobraznost согласно EУ-директивата и нормите за артикли
 Ürünü ile ilgili AB direktifleri ve normları gereğince aşağıda açıklanan uygunluğu belirtir
 erklærer følgende samsvar i henhold til EU-direktivet og standarder for artikkel
 Lysir uppfyllingu EU-reglna og annarra staðla vöru

Regenfasspumpe RG-SP 300 RB (Einhell)

- | | |
|-------------------------------------------------|----------------------------------------------------------------------------------------------------------------------------------------------------------|
| <input type="checkbox"/> 87/404/EC_2009/105/EC | <input type="checkbox"/> 2006/42/EC |
| <input type="checkbox"/> 2005/32/EC_2009/125/EC | <input type="checkbox"/> Annex IV
Notified Body:
Notified Body No.:
Reg. No.: |
| <input checked="" type="checkbox"/> 2006/95/EC | |
| <input type="checkbox"/> 2006/28/EC | |
| <input checked="" type="checkbox"/> 2004/108/EC | <input type="checkbox"/> 2000/14/EC_2005/88/EC |
| <input type="checkbox"/> 2004/22/EC | <input type="checkbox"/> Annex V |
| <input type="checkbox"/> 1999/5/EC | <input type="checkbox"/> Annex VI
Noise: measured L _{WA} = dB (A); guaranteed L _{WA} = dB (A)
P = KW; L/Ø = cm
Notified Body: |
| <input type="checkbox"/> 97/23/EC | |
| <input type="checkbox"/> 90/396/EC_2009/142/EC | <input type="checkbox"/> 2004/26/EC
Emission No.: |
| <input type="checkbox"/> 89/686/EC_96/58/EC | |
| <input checked="" type="checkbox"/> 2011/65/EC | |

Standard references: EN 60335-1; EN 60335-2-41; EN 62233;
EN 55014-1; EN 55014-2; EN 61000-3-2; EN 61000-3-3

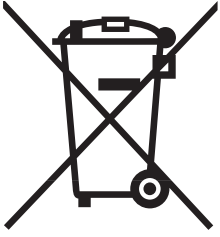
Landau/Isar, den 11.06.2013

Weichselgartner/General Manager

Wang/Product-Management

First CE: 09
Art.-No.: 41.704.34 I.-No.: 11031
Subject to change without notice

Archive-File/Record: NAPR008361
Documents registrar: Dallinger Roland
Wiesenweg 22, D-94405 Landau/Isar



ⓧ Gælder kun EU-lande

Ⓝ Smid ikke el-værktøj ud som almindeligt husholdningsaffald.

I henhold til EF-direktiv 2002/96 om elektroaffald og dets omsættelse til national lovgivning skal brugt el-værktøj indsamles adskilt og indleveres på genbrugsstation.

Recycling-alternativ til tilbagesendelse af brugt vare:

Ejeren af det elektroniske apparat er forpligtet til – som et alternativ i stedet for tilbagesendelse – at medvirke til, at relevante dele af apparatet genanvendes ifølge miljøforskrifterne i tilfælde af overdragelse af ejerskab til tredjeperson. Det brugte apparat kan også overdrages til et deponeringssted, som vil varetage bortskaffelsen af apparatets dele i overensstemmelse med nationale bestemmelser vedrørende skrotning og genbrug. Ikke omfattet heraf er tilbehørsdele og hjælpemidler, som ikke indeholder elektroniske komponenter.

Ⓞ Endast för EU-länder

Kasta inte elverktyg i hushållssoporna.

Enligt det europeiska direktivet 2002/96/EG om avfall som utgörs av eller innehåller elektriska eller elektroniska produkter och dess tillämpning i den nationella lagstiftningen, måste förbrukade elverktyg källsorteras och lämnas

Återvinnings-alternativ till begäran om återsändning:

Som ett alternativ till återsändning är ägaren av elutrustningen skyldig att bidra till ändamålsenlig avfallshantering för det fall att utrustningen ska skrotas. Efter att den förbrukade utrustningen har lämnats in till en avfallsstation kan den omhändertas i enlighet med gällande nationella lagstiftning om återvinning och avfallshantering. Detta gäller inte för tillbehörsdelar och hjälpmedel utan elektriska komponenter vars syfte har varit att komplettera den förbrukade utrustningen.

Ⓜ Koskee ainoastaan EU-jäsenmaita

Älä heitä sähkötyökaluja kotitalousjätteisiin.

Sähkökäyttöisiä ja elektronisia vanhoja laitteita koskevan Euroopan direktiivin 2002/96/EY mukaan, joka on sisällytetty kansallisiin lakeihin, tulee loppuun käytetyt sähkökäyttöiset työkalut kerätä erikseen ja toimittaa ympäristöystävälliseen kierrätykseen uusiokäyttöä varten.

Kierrätys vaihtoehtona takaisinlähettämislle:

Sähkölaitteen omistajan velvollisuus on takaisinlähettämisen vaihtoehtona avustaa laitteen asianmukaisesti hävittämistä kierrätyksen kautta, kun laite poistetaan käytöstä. Laitteen voi toimittaa myös kierrätyspisteeseen, joka suorittaa laitteen hävittämisen paikallisten kierrätys- ja jätteenpoistomääräysten mukaisesti hyödyntäen käyttökelpoiset raaka-aineet. Tämä ei koske käytöstä poistettaviin laitteisiin kuuluvia lisävarusteita tai apulaitteita, joissa ei ole sähköosia.

☉ Ainult Euroopa Liidu riikidele

Ärge visake elektrilisi tööriistu olmeprügi hulka!

Euroopa Liidu direktiiviga 2002/96/EÜ elektri- ja elektroonikaseadmete jäätmete kohta ja siseriiklikele kohaldamistele tuleb kasutatud elektrilised tööriistad koguda kokku eraldi ja leida neile keskkonnasäästlik taaskasutus.

Taaskasutusalternatiiv tagasisaatmisõudele:

Elektriseadme omanik on kohustatud omandisuhte lõppemisel alternatiivina tagasisaatmisele kaasa aitama sobivale taaskasutusele. Seega võib vana seadme loovutada ka tagasisvõtukohta, mis korraldab selle kõrvaldamise riikliku ringlusmajanduse ja jäätmeseadusandluse tähenduses. Asjasse ei puutu vanade seadmete elektrikomponentideta lisaseadmed ja abivahendid.

☉ Только для стран ЕС

Запрещено выбрасывать электроинструмент в обычный домашний мусор.

Согласно европейской директиве 2002/96/EG об использованных электрических и электронных устройствах и реализации в правовой системе соответствующей страны необходимо использованный электрический инструмент утилизировать отдельно и направлять на вторичную переработку для охраны окружающей среды.

Вторичная переработка - альтернатива обязательной отсылке устройства назад изготовителю:

Владелец электрического устройства в случае избавления от собственности обязан, в качестве альтернативы отсылки назад изготовителю, содействовать надлежащей утилизации. Пришедшее в негодность устройство может быть передано в приемный пункт, который осуществит ликвидацию в соответствии с законом страны о цикличном производстве и обращении с мусором. Это не относится к приложенным к пришедшему в негодность оборудованию дополнительным устройствам и вспомогательным средствам, не содержащим электрические части.

DK/N

Eftertryk eller anden form for mangfoldiggørelse af skriftligt materiale, ledsagepapirer indbefattet, som omhandler produkter, er kun tilladt efter udtrykkelig tilladelse fra ISC GmbH.

S

Eftertryck eller annan duplicering av dokumentation och medföljande underlag för produkter, även utdrag, är endast tillåtet med uttryckligt tillstånd från ISC GmbH.

FIN

Tuotteiden dokumentaatioiden ja muiden mukaanliitettyjen asiakirjojen vain osittainenkin kopiointi tai muunlainen monistaminen on sallittu ainoastaan ISC GmbH:n nimenomaisella luvalla.

RUS

Перепечатывание или прочие виды размножения документации и сопроводительных листов продукции фирмы, полностью или частично, разрешено производить только с однозначного разрешения ISC GmbH.

EE

Tootedokumentatsioon ja kaasasolevate dokumentide kordustrükk või muul viisil paljundamine, ka osaliselt, on lubatud ainult ISC GmbH loal.

- Ⓜ Der tages forbehold for tekniske ændringer
- Ⓢ Förbehåll för tekniska förändringar
- Ⓜ Oikeus tekniisiin muutoksiin pidätetään
- Ⓜ Сохраняется право на технические изменения
- Ⓜ Tehniliste muudatuste õigus reserveeritud

GARANTIBEVIS

Kære kunde!

Vore produkter er underlagt streng kvalitetskontrol. Hvis produktet alligevel på et tidspunkt skulle udvise fejl, beklager vi naturligvis dette og beder dig kontakte vores kundeservice på adressen, som står angivet på dette garantibevis. Du kan naturligvis også ringe til os på det nedenfor angivne servicenummer. For indfrielse af garantikrav gælder følgende:

1. Nærværende garanti fastsætter betingelserne for udvidede garantiydelser. Garantibestemmelser fastsat ved lov berøres ikke af nærværende garanti. Vores garantiydelse er gratis.
2. Garantiydelsen omfatter udelukkende mangler, som kan føres tilbage til materiale- eller produktionsfejl, og begrænser sig til afhjælpning af disse resp. levering af erstatningsprodukt. Bemærk, at vore produkter ikke er konstrueret til erhvervsmæssig, håndværksmæssig eller industriel brug. Garantiaftale kan derfor ikke anses for indgået, såfremt produktet anvendes i erhvervsmæssigt, håndværksmæssigt, industrielt eller lignende øjemed. Endvidere dækker garantien ikke erstatningsydelser for transportskader, skader som følge af tilsidesættelse af montagevejledningens anvisninger eller som følge af usagkyndig installation, tilsidesættelse af brugsanvisningen (f.eks. tilslutning til forkert netspænding eller strømtype), misbrug eller usagkyndig anvendelse (f.eks. overbelastning eller brug af værktøj eller tilbehør, som ikke er godkendt), tilsidesættelse af vedligeholdelses- og sikkerhedsforskrifter, indtrængen af fremmedlegemer i apparatet (f.eks. sand, sten eller støv), brug af vold eller eksterne påvirkninger udefra (f.eks. fordi produktet tabes) samt skader, der hidrører fra almindelig slitage. Dette gælder især batterier, som vi dog alligevel yder 12 måneders garanti på

Garantien mister sin gyldighed, hvis der allerede er blevet foretaget indgreb i apparatet.

3. Garantiperioden udgør 2 år at regne fra købsdatoen. Garantikrav skal gøres gældende inden for to uger, efter at defekten er blevet konstateret. Garantikrav kan ikke gøres gældende efter garantiperiodens udløb. Reparation eller udskiftning af apparatet medfører ikke forlængelse af garantiperioden, heller ikke for eventuelt indbyggede reservedele. Dette gælder også servicearbejder, der foretages på stedet.
4. For at kunne gøre garantikrav gældende skal du sende det defekte produkt portofrit til nedenstående adresse. Original købskvittering eller lignende dateret dokumentation skal vedsendes. Købskvitteringen skal gemmes som dokumentation! Beskriv venligst så nøjagtigt som muligt grunden til din reklamation. Er defekten omfattet af garantien, vil produktet omgående blive repareret og returneret, eller du vil modtage et helt nyt.

Mod betaling udbedrer vi naturligvis også gerne defekter på produktet, som ikke/ikke længere er omfattet af garantien. Du skal blot indsende produktet til vores serviceadresse.

GARANTIBEVIS

Bästa kund,

Våra produkter genomgår en sträng kvalitetskontroll. Om denna produkt mot förmodan inte fungerar på rätt sätt, beklagar vi detta och ber dig att kontakta vår serviceavdelning under adressen som anges på garantikortet. Vi står även gärna till tjänst på telefon under servicenumret som anges nedan. Följande punkter gäller för att du ska kunna göra anspråk på garantin:

1. I dessa garantivillkor regleras extra garantitjänster. Garantianspråk som regleras enligt lag påverkas inte av denna garanti. Våra garantitjänster är gratis för dig.
2. Garantitjänsterna täcker endast in sådana brister som kan härledas till material- eller fabriktionsfel och är begränsade till arbetsuppgifter som syftar till att åtgärda dessa brister eller byta ut produkten. Tänk på att våra produkter endast får användas till ändamålsenligt syfte och inte har konstruerats för yrkesmässig, hantverksmässig eller industriell användning. Ett garantiavtal sluts därför ej om produkten ska användas inom yrkesmässiga, hantverksmässiga eller industriella verksamheter eller vid liknande aktiviteter. Vår garanti omfattar dessutom inte ersättning för transportskador, skador som kan härledas till missaktade monteringsanvisningar eller ej föreskriven installation, åsidosatt bruksanvisning (t ex anslutning till felaktig nätspänning eller strömart), missbruk eller ej ändamålsenliga användningar (t ex överbelastning av produkten eller användning av ej godkända insatsverktyg eller tillbehör), åsidosatta underhålls- och säkerhetsbestämmelser, främmande partiklar som har trängt in i produkten (t ex sand, sten eller damm), yttre våld eller yttre påverkan (t ex skador om produkten har fallit ned) samt normalt och användningsbundet slitage. Detta gäller särskilt för batterier som täcks av en 12 månaders garanti.

Anspråk på garanti upphör att gälla om ingrepp redan har gjorts i produkten.

3. Garantitiden uppgår till 2 år och gäller från datumet när produkten köptes. Medan garantitiden fortfarande gäller ska anspråk på garanti ställas inom två veckor efter att defekten fastställdes. Det är inte möjligt att ställa anspråk på garanti efter att garantitiden har löpt ut. Garantitiden förlängs inte när produkten repareras eller byts ut, dessutom medför sådana arbeten inte att en ny garantitid börjar gälla för produkten eller för ev. reservdelar som har monterats in. Detta gäller även vid hembesök.
4. För att du ska kunna ställa anspråk på garantin ska den defekta produkten skickas in i tillräckligt frankerat skick till adressen som anges nedan. Bifoga kvittot i original eller ett annat daterat köpebevis. Förvara därför kassakvittot på en säker plats! Beskriv orsaken till reklamationen så noggrant som möjligt. Om defekten i produkten täcks av våra garantitjänster, får du genast en reparerad eller ny apparat av oss.

Givetvis kan vi även, mot debitering, åtgärda skador som antingen inte täcks av garantin eller som har uppstått efter garantitidens slut. Skicka in produkten till nedanstående serviceadress.

TAKUUTODISTUS

Arvoisa asiakas,

tuotteemme läpikäyvät erittäin tiukan laadunvalvontatarkastuksen. Mikäli tämä laite ei kuitenkaan toimi moitteettomasti, valitamme tapahtunutta suuresti ja pyydämme sinua kääntymään teknisen asiakaspalvelumme puoleen käyttäen tässä takuukortissa annettua osoitetta. Voit halutessasi myös ottaa yhteyttä puhelimitse allaolevaan palvelunumeroon. Takuuvaateiden esittämistä koskevat seuraavat säädökset:

1. Nämä takuumääräykset koskevat laajennettuja takuusuorituksia. Ne eivät vaikuta lakimääräisiin takuusuoritusvaateisiin millään tavalla. Takuumme on sinulle maksuton.
2. Takuusuoritus kattaa ainoastaan sellaiset puutteellisuudet, jotka aiheutuvat materiaali- tai valmistusvirheistä, ja se on rajattu ainoastaan näiden puutteellisuuksien korjaamiseen tai laitteen korvaamiseen uudella. Ole hyvä ja ota huomioon, että laitteitamme ei ole suunniteltu ja valmistettu käytettäväksi pienteollisuus-, käsityöläis- tai teollisuustarkoituksiin. Takuusopimusta ei siksi synny, jos laitetta käytetään pienteollisuus-, käsityöläis- tai teollisuustyöpaikoilla tai näihin verrattavissa olevissa toimissa. Takuumme ei myöskään sisällä kuljetusvaurioiden tai sellaisten vaurioiden korvaussuorituksia, jotka ovat aiheutuneet asennusohjeen noudattamatta jättämisestä tai asiantuntemattomasta asennuksesta, käyttöohjeen noudattamatta jättämisestä (esim. liitäntä vääranäntyyppiseen verkkovirtaan), väärinkäytöstä tai virheellisestä käytöstä (esim. laitteen ylikuormittaminen tai hyväksymättömien työkalujen tai lisävarusteiden käyttäminen), huolto- ja turvallisuusmääräysten noudattamatta jättämisestä, vieraiden esineiden (esim. hiekan, kivien tai pölyjen) pääsystä laitteen sisään, väkivaltaisesta käsittelystä tai ulkopuolisista tekijöistä (esim. putoamisesta aiheutuneet vauriot) sekä käytöstä aiheutuvasta tavallisesta kulumisesta. Tämä koskee erityisesti niitä akkuja, joille me kuitenkin myönnämme 12 kuukauden pituisen takuun.

Takuuvaateet raukeavat, jos laitteelle on jo tehty jotain toimenpiteitä.

3. Takuuaika on 2 vuotta ja se alkaa laitteen ostopäivästä. Takuuvaateet tulee esittää ennen takuuajan päättymistä kahden viikon kuluessa siitä, kun olet havainnut vian. Takuuvaateiden esittäminen takuuajan päätyttyä ei ole mahdollista. Laitteen korjaus tai vaihto ei johda takuuajan pitenemiseen tai laitteen tai siihen mahdollisesti asennettujen varaosien takuuajan alkamiseen uudelleen alusta. Tämä koskee myös paikan päällä suoritettuja palveluja.
4. Takuuvaateesi esittämiseksi tulee viallinen laite lähettää postikulut maksettuna allaolevaan osoitteeseen. Ole hyvä ja liitä mukaan alkuperäinen maksukuitti tai muu päiväyksellä varustettu ostotosite. Säilytä tämän vuoksi kassakuitti huolella tositteena! Ole hyvä ja kuvaa valituksen syy meille mahdollisimman tarkoin. Jos takuumme kattaa laitteesta olevan vian, saat korjatun tai uuden laitteen välittömästi takaisin.

Tietysti korjaamme mielellämme korvausta vastaan myös sellaiset laitteiden viat, jotka eivät kuulu tai eivät enää kuulu takuumme piiriin. Lähetä tätä varten laite tekniseen asiakaspalveluumme allaolevalla osoitteella.

ГАРАНТИЙНОЕ СВИДЕТЕЛЬСТВО

Глубокоуважаемый клиент, глубокоуважаемая клиентка,

Качество наших продуктов подвергаются тщательному контролю. Если несмотря на это когда-либо возникнут к нашему большому сожалению нарушения в работе инструмента, то мы просим Вас обратиться в нашу службу сервиса по указанному в этой гарантийной карте адресу. Мы также охотно ответим на Ваши вопросы по телефону, номер которого приведен ниже. Для предъявления претензий по гарантийному обслуживанию действительно следующее:

1. Настоящие правила гарантии регулируют дополнительные условия оказания гарантийных услуг. Эти гарантийные обязательства не затрагивают Ваши законные права на гарантийное обслуживание. Наши гарантийные услуги для Вас бесплатны.
2. Гарантийные услуги распространяются только на неисправности, которые возникли в результате недостатков материала или процесса изготовления и предусматривают только устранение этих недостатков или замену устройства. Необходимо учесть, что наши устройства разработаны согласно предписаниям для использования в промышленных, ремесленных или индустриальных областях. Гарантийный договор считается недействительным, если устройство используется в промышленных, ремесленных или индустриальных целях, а также для подобной деятельности. Наши гарантийные обязательства не распространяются на повреждения при транспортировке, повреждения в результате несоблюдения указаний руководства по монтажу или в результате проведенной ненадлежащим образом инсталляции, несоблюдения указаний руководства по эксплуатации (таких как например, подключение к сети с ненадлежащим параметром напряжения), используется неправильно или ненадлежащим образом (например, перегрузка устройства или использование не допущенных к применению насадок или принадлежностей), при несоблюдении правил технического обслуживания и техники безопасности, при попадании посторонних предметов в устройство (таких как например: песок, камни или пыль), при использовании силы или посторонних воздействий (таких как например, повреждения в результате падения), а также при обычном износе в результате использования. Это относится прежде всего к аккумуляторам, на которые мы тем не менее даем гарантийный срок на 12 месяцев.

Право на гарантийное обслуживание теряет силу, если были осуществлены вмешательства в инструмент.

3. Гарантийный срок составляет 2 года и начинается со дня покупки устройства. Гарантийные права необходимо предъявлять до истечения срока гарантии в течении двух недель после того как будет обнаружена неисправность. Заявления на гарантийное обслуживание после истечения срока гарантии не принимаются. Ремонт или замена устройства не ведет к удлинению срока службы и с этими услугами не начинается новый срок гарантии для устройства или установленных запасных деталей. Это действует также в случае оказания сервисных услуг по месту нахождения клиента.
4. Для предъявления претензий на гарантийное обслуживание вышлите, пожалуйста, неисправное устройство без оплаты почтовых расходов по указанному ниже адресу. Приложите квитанцию покупки в оригинале или любое другое свидетельство о совершенной покупке с указанной датой. Необходимо поэтому сохранять кассовый чек для доказательства! Пожалуйста, опишите причину предъявляемых претензий как можно точнее. Если неисправное устройство подлежит гарантийному обслуживанию, то Вы получите незамедлительно отремонтированное или новое устройство обратно.

Само собой разумеется, мы можем также устранить при оплате затрат неисправности устройства, которые не входят в объем гарантийных услуг или при истечении срока гарантии. Для этого Вам необходимо выслать устройство на адрес нашей службы сервиса.

GARANTIITUNNISTUS

Lugupeetud klient,

meie tooted läbivad range kvaliteedikontrolli. Kui käesolev seade ei peaks siiski korralikult töötama, vabandame sellepärast väga ja palume Teil pöörduda meie klienditeenindusse selle garantiitunnistuse lõpus toodud aadressil. Oleme meelsasti Teie teenistuses ka telefoni teel alltoodud teeninduse telefoninumbritel. Garantiinõuete esitamisel kehtib järgnev:

1. Täiendavat garantiid reguleerivad need garantiitingimused. See garantii ei puuduta Teie seaduslikke garantiinõudeid. Meie garantii on Teile tasuta.
2. Garantii hõlmab ainult neid puudusi, mis tulenevad materjali- või tootmisvigadest ning piirneb nende puuduste kõrvaldamise või seadme vahetamisega. Võtke palun arvesse, et meie seadmed ei ole konstrueeritud ettevõtluses, käsitööstuses ega tööstuses kasutamise otstarbel. Sellepärast garantiileping ei kehti, kui seadet kasutatakse ettevõtluses, käsitööstuses või tööstuses jt sarnastel tegevusaladel. Meie garantii puhul on hüvitamine välistatud transpordikahjustuse korral, kahjustuste korral, mis tulenevad montaažijuhendi mittejärgimisel või asjatundmatu installatsiooni tagajärjel, kasutusjuhendi mittejärgimisel (nt vale võrgupinge või vooluliigiga ühendamisel), vale või mitteotstarbeka kasutamise korral (nt seadme ülekoormus või mittelubatud tööriistade ja tarvikute kasutamine), hooldus- ja ohutusnõuete mittejärgimisel, võõrkehade (nt liiv, kivid või tolm) seadmesse tungimisel, jõu kasutamisel või välisjõudude mõju korral (nt kahjustused mahakukkumise tagajärjel) ning kasutamisest tuleneva tavapärase kulumise korral. See kehtib eriti akude kohta, millele me 12 kuulise garantiiaja tagame.

Garantiinõue kaotab kehtivuse, kui seadet on juba lahti võetud.

3. Garantii aeg on kaks aastat ning see algab seadme ostmise kuupäevaga. Garantiinõuded tuleb esitada garantiiajal kahe nädala jooksul pärast defekti tuvastamist. Garantiinõuete esitamine pärast garantiiaja kestvuse lõppu on välistatud. Seadme remont või väljavahetamine pikendab garantiiaega või antakse nõude tõttu seadmele ja võimalikele paigaldatud varuosadele uus garantiiaeg. See kehtib ka kliendi juures kohapeal teostatud teeninduse korral.
4. Garantiinõude esitamiseks saatke defektne seade saatekuludeta alltoodud aadressile. Pange kaasa ostutšeki originaal või muu kuupäevaga ostmist tõendav dokument. Sel põhjusel hoidke kassatšekk ostmist tõendava dokumendina alles! Kirjeldage meile võimalikult täpselt reklamatsiooni põhjust. Kui seadme defekt käib meie garantii alla, saate esimesel võimalusel tagasi remonditud või uue seadme.

Enesestmõistetavalt kõrvaldame hea meelega seadmel ka neid defekte, mis ei käi garantii alla või kui garantiiaeg on läbi, sel juhul tuleb Teil kulud tasuda. Selleks saatke seade meie teeninduse aadressil.