

- ⓓ **Originalbetriebsanleitung
Benzin-Rasenmäher**
- Ⓒⓑ **Original operating instructions
Petrol Lawn Mower**
- Ⓕ **Mode d'emploi d'origine
Tondeuse à gazon à essence**
- Ⓛ **Istruzioni per l'uso originali
Tosaerba a benzina**
- ⒹⓀ **Original betjeningsvejledning
Benzindreven græsslåmaskine**
- Ⓢ **Original-bruksanvisning
Bensindriven gräsklippare**
- ⓃⓁ **Originele handleiding
Benzinemaier**
- Ⓔ **Manual de instrucciones original
Cortacésped con motor a gasolina**
- Ⓟ **Manual de instruções original
Corta-relvas a gasolina**
- ⓈⓁⓐ **Originalna navodila za uporabo
kosilnice za travo**
- ⓅⓁ **Instrukcja oryginalna
Kosiarka spalinowa**
- ⒸⓇ **Οδηγίες χρήσης
Χλοκοπτικό βενζίνας**
- ⓉⓇ **Orijinal Kullanma Talimatı
Benzin Motorlu Çim Biçme Makinesi**



Art.-Nr.: 34.006.96

I.-Nr.: 11012

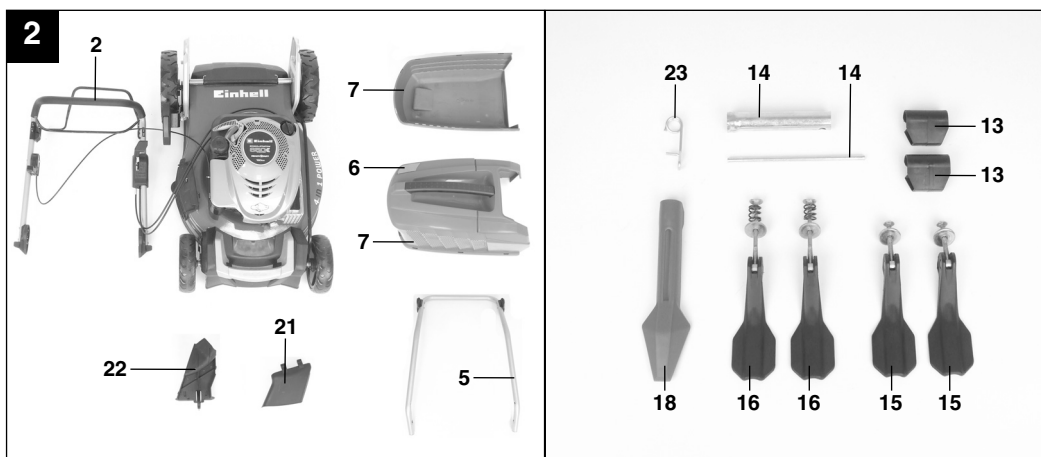
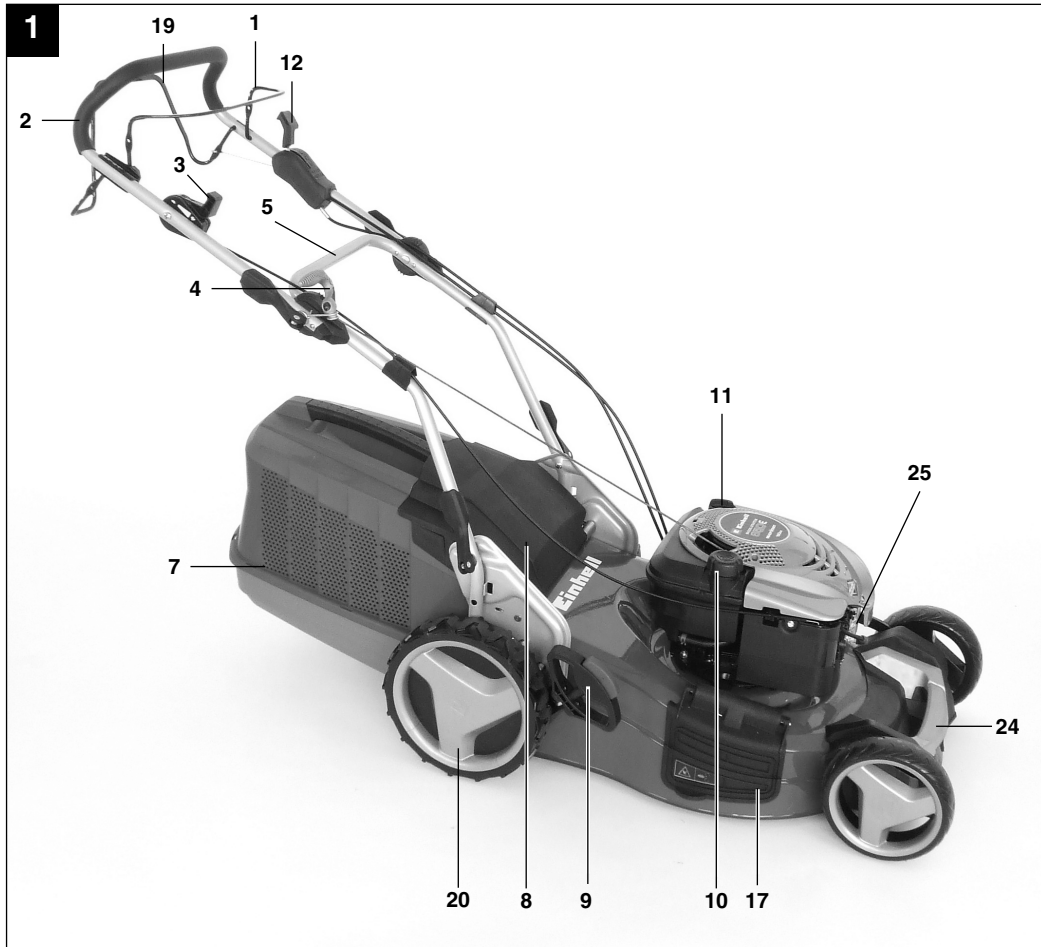
Einhell
EXPERT

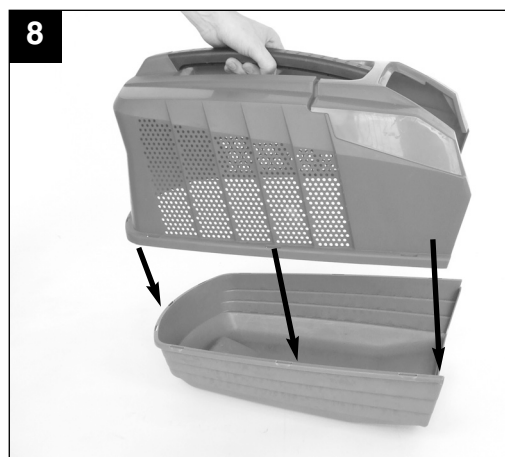
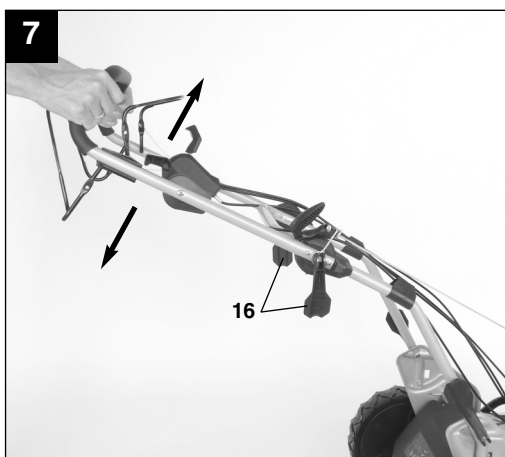
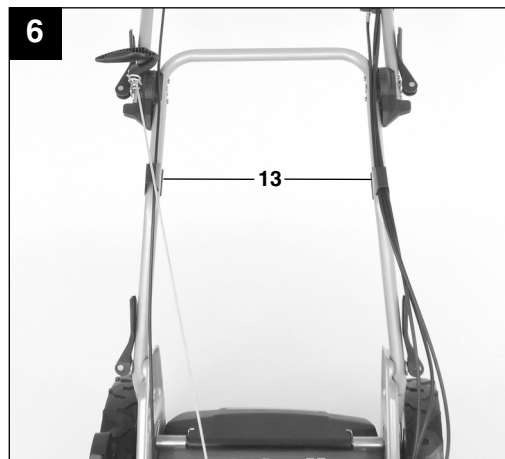
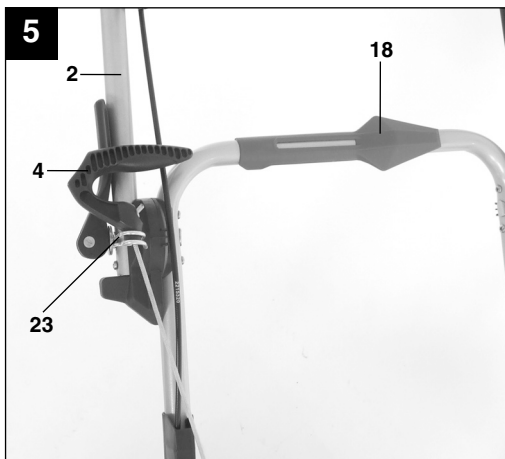
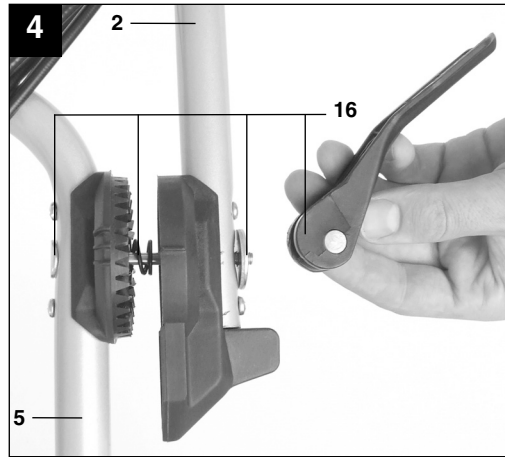
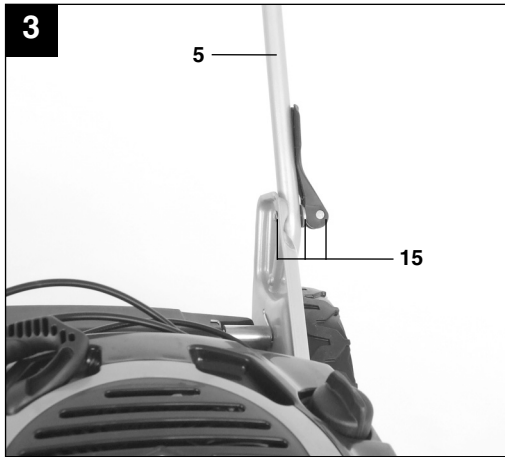
GE-PM

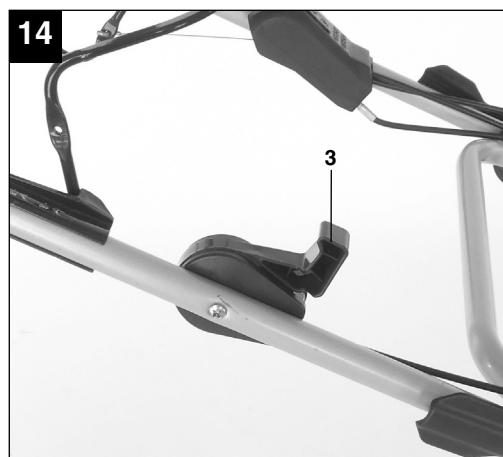
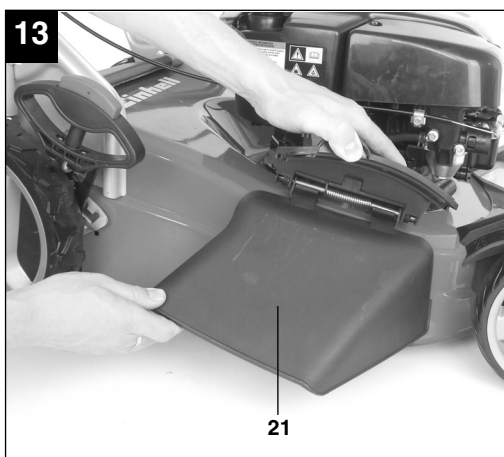
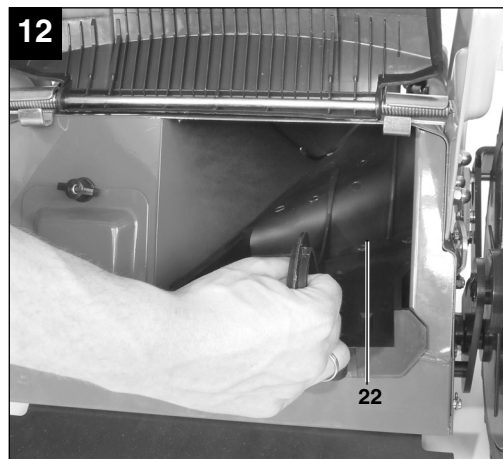
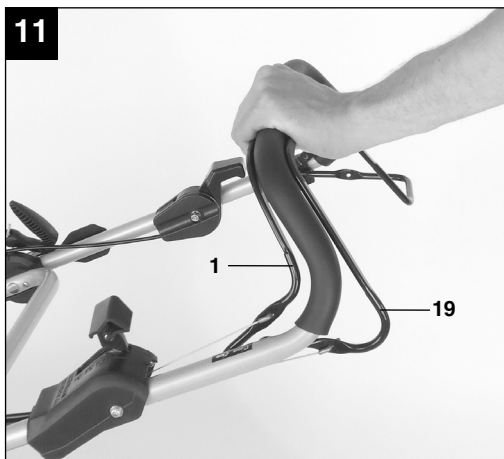
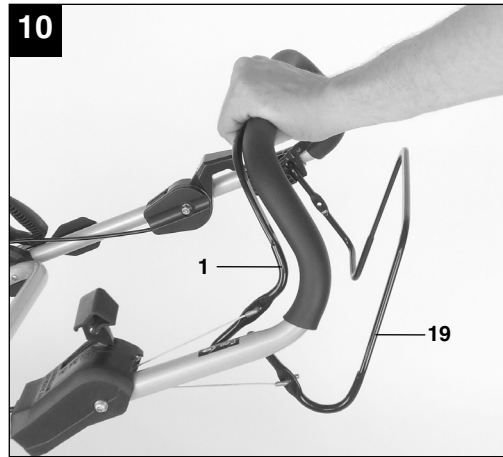
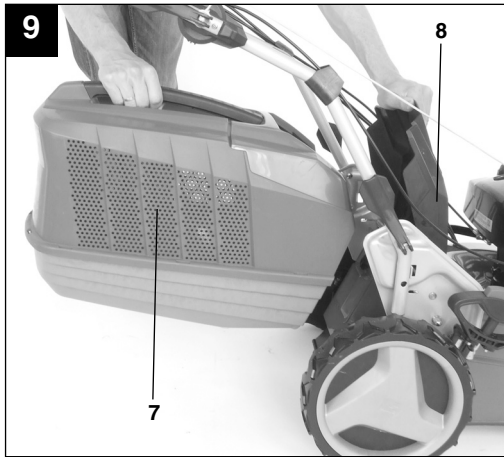
51 VS B&S ECO

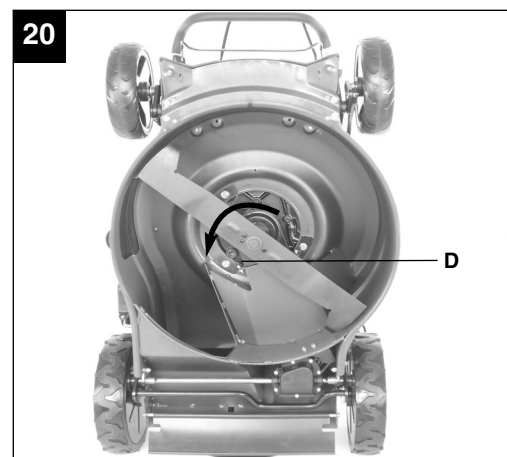
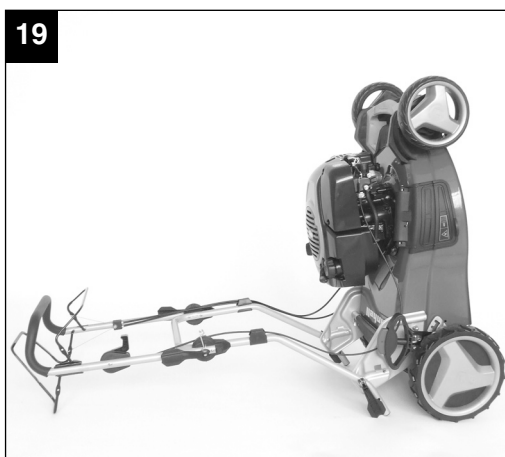
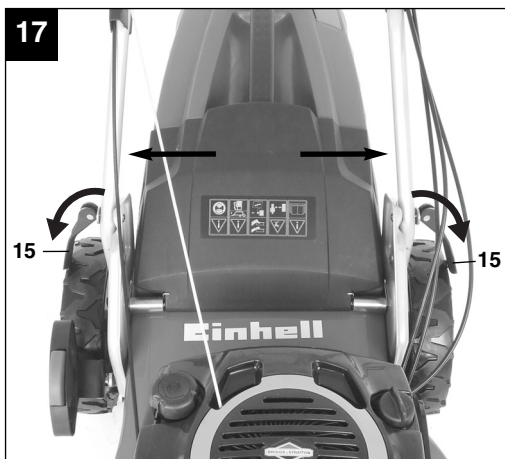
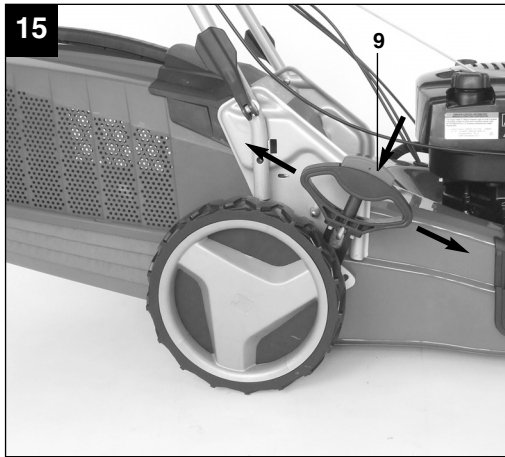


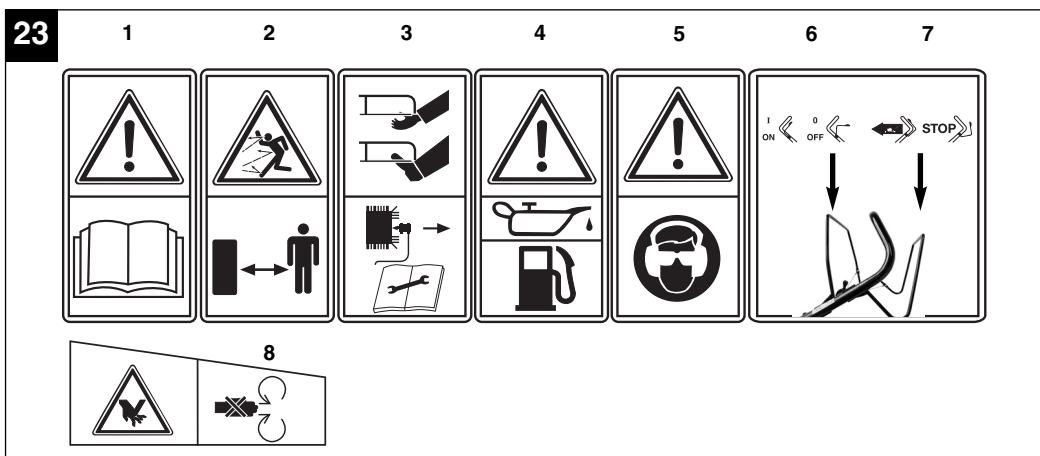
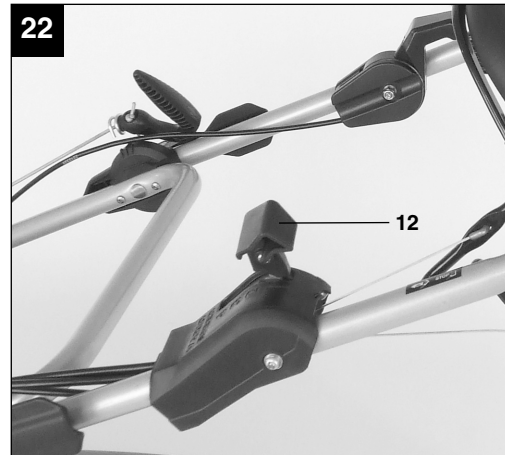
- Ⓧ Vor Inbetriebnahme Bedienungsanleitung und Sicherheitshinweise lesen und beachten
- Ⓧ Read and follow the operating instructions and safety information before using for the first time.
- Ⓧ Avant la mise en service, lisez le mode d'emploi et les consignes de sécurité et respectez-les.
- Ⓧ Prima della messa in esercizio leggete e osservate le istruzioni per l'uso e le avvertenze di sicurezza.
- Ⓧ Betjeningsvejledningen og sikkerhedsanvisningerne skal læses, inden maskinen tages i brug. Alle anvisninger skal følges.
- Ⓧ Läs igenom och beakta bruksanvisningen och säkerhetsanvisningarna före användning.
- Ⓧ Vóór ingebruikneming de handleiding en de veiligheidsvoorschriften lezen en in acht nemen!
- Ⓧ Leer detenidamente las instrucciones de uso y las advertencias de seguridad antes de poner en marcha el aparato.
- Ⓧ Leia e respeite as instruções de serviço e de segurança antes de colocar o aparelho em funcionamento.
- Ⓧ Pred uporabo preberite in upoštevajte navodila za uporabo in varnostne napotke.
- Ⓧ Przed uruchomieniem należy przeczytać instrukcję obsługi i wskazówki dotyczące bezpieczeństwa oraz stosować się do nich.
- Ⓧ Πριν τη θέση σε λειτουργία διαβάστε και ακολουθήστε την Οδηγία χρήσης και τις Υποδείξεις ασφαλείας
- Ⓧ Aleti çalıştırmadan önce Kullanma Talimatını ve Güvenlik Uyarılarını okuyun ve riayet edin.











D

Inhaltsverzeichnis:

1. Sicherheitshinweise
2. Gerätebeschreibung
3. Lieferumfang
4. Bestimmungsgemäße Verwendung
5. Technische Daten
6. Vor Inbetriebnahme
7. Bedienung
8. Reinigung, Wartung, Lagerung, Transport und Ersatzteilbestellung
9. Entsorgung und Wiederverwertung
10. Fehlersuchplan

⚠ Achtung!

Beim Benutzen von Geräten müssen einige Sicherheitsvorkehrungen eingehalten werden, um Verletzungen und Schäden zu verhindern. Lesen Sie diese Bedienungsanleitung / Sicherheitshinweise deshalb sorgfältig durch. Bewahren Sie diese gut auf, damit Ihnen die Informationen jederzeit zur Verfügung stehen. Falls Sie das Gerät an andere Personen übergeben sollten, händigen Sie diese Bedienungsanleitung / Sicherheitshinweise bitte mit aus. Wir übernehmen keine Haftung für Unfälle oder Schäden, die durch Nichtbeachten dieser Anleitung und den Sicherheitshinweisen entstehen.

1. Sicherheitshinweise für handgeführte Rasenmäher

Hinweise

1. Lesen Sie die Gebrauchsanweisung sorgfältig. Machen Sie sich mit den Einstellungen und dem richtigen Gebrauch der Maschine vertraut.
2. Erlauben Sie niemals Kindern oder anderen Personen, die die Gebrauchsanweisung nicht kennen, den Rasenmäher zu benutzen. Örtliche Bestimmungen können das Mindestalter des Benutzers festlegen.
3. Mähen Sie niemals während andere Personen, insbesondere Kinder oder Tiere, in der Nähe sind. Denken Sie daran, dass der Maschinenführer oder der Benutzer für Unfälle mit anderen Personen oder deren Eigentum verantwortlich ist.
4. Falls Sie das Gerät an andere Personen übergeben sollten, händigen Sie diese Bedienungsanleitung bitte mit aus.

Vorbereitende Maßnahmen

1. Während des Mähens sind immer festes Schuhwerk und lange Hosen zu tragen. Mähen Sie nicht barfuß oder in leichten Sandalen.
2. Überprüfen Sie das Gelände, auf dem die Maschine eingesetzt wird, und entfernen Sie alle Gegenstände, die erfasst und weggeschleudert werden können.
3. **Warnung:** Benzin ist hochgradig entflammbar:
 - bewahren Sie Benzin nur in den dafür vorgesehenen Behältern auf.
 - tanken Sie nur im Freien und rauchen Sie nicht während des Einfüllvorganges.
 - Benzin ist vor dem Starten des Motors einzufüllen. Während der Motor läuft oder bei heißem Mäher darf der Tankverschluss nicht geöffnet oder Benzin nachgefüllt werden.
 - falls Benzin übergelaufen ist, darf kein Versuch

unternommen werden, den Motor zu starten. Statt dessen ist die Maschine von der benzinverschmutzten Fläche zu entfernen. Jeglicher Zündversuch ist zu vermeiden bis sich die Benzindämpfe verflüchtigt haben.

- aus Sicherheitsgründen sind Benzintank und andere Tankverschlüsse bei Beschädigung auszutauschen.

4. Ersetzen Sie defekte Schalldämpfer
5. Vor dem Gebrauch ist immer durch Sichtkontrolle zu prüfen, ob die Schneidwerkzeuge, Befestigungsbolzen und die gesamte Schneideinheit abgenutzt oder beschädigt sind. Zur Vermeidung einer Unwucht dürfen abgenutzte oder beschädigte Schneidwerkzeuge und Befestigungsbolzen nur satzweise ausgetauscht werden.
6. Bei Geräten mit mehreren Messern beachten Sie, dass durch das Drehen eines Messers andere Messer zu drehen beginnen können.

Handhabung

1. Lassen Sie den Verbrennungsmotor nicht in geschlossenen Räumen laufen, in denen sich gefährliches Kohlenmonoxid sammeln kann.
2. Mähen Sie nur bei Tageslicht oder bei guter künstlicher Beleuchtung. Wenn möglich, ist der Einsatz des Gerätes bei nassem Gras zu vermeiden.
3. Achten Sie immer auf einen guten Stand an Hängen.
4. Führen Sie die Maschine nur im Schritttempo
5. Bei Maschinen auf Rädern gilt: Mähen Sie quer zum Hang, niemals auf- oder abwärts.
6. Seien Sie besonders vorsichtig, wenn Sie die Fahrtrichtung am Hang ändern.
7. Mähen Sie nicht an übermäßig steilen Hängen
8. Seien Sie besonders vorsichtig, wenn Sie den Rasenmäher umkehren oder ihn zu sich heranziehen.
9. Halten Sie das Schneidmesser an, wenn der Rasenmäher angekippt werden muss, bei einem Transport über andere Flächen als Gras und wenn der Rasenmäher von und zu der zu mähenden Fläche bewegt wird.
10. Benutzen Sie den Rasenmäher niemals mit beschädigten Schutzeinrichtungen oder Schutzgittern oder ohne angebaute Schutzeinrichtungen z.B. Prallbleche und/oder Grasfangeinrichtungen.
11. Ändern Sie nicht die Regeleinstellungen des Motors oder überdrehen Sie ihn nicht.
12. Lösen Sie die Motorbremse, bevor Sie den Motor starten.
13. Starten Sie den Motor mit Vorsicht, entsprechend den Herstelleranweisungen. Achten Sie auf ausreichenden Abstand der Füße zu dem

D

- Schneidmesser.
14. Beim Starten oder Anlassen des Motors darf der Rasenmäher nicht gekippt werden, es sei denn, der Rasenmäher muss bei dem Vorgang angehoben werden. In diesem Fall kippen Sie ihn nur so weit, wie es unbedingt erforderlich ist, und heben Sie nur die vom Benutzer abgewandte Seite hoch.
 15. Starten Sie den Motor nicht, wenn Sie vor dem Auswurfkanal stehen.
 16. Führen Sie niemals Hände oder Füße an oder unter sich drehende Teile. Halten Sie sich immer entfernt von der Auswurföffnung.
 17. Heben Sie oder tragen Sie niemals einen Rasenmäher mit laufendem Motor.
 18. Stellen Sie den Motor ab und ziehen Sie den Kerzenstecker ab; vergewissern Sie sich, dass alle beweglichen Teile vollkommen still stehen:
 - bevor Sie Blockierungen lösen oder Verstopfungen im Auswurfkanal beseitigen.
 - bevor Sie den Rasenmäher überprüfen, reinigen oder Arbeiten an ihm durchführen.
 - wenn ein Fremdkörper getroffen wurde. Suchen Sie nach Beschädigungen am Rasenmäher und führen Sie die erforderlichen Reparaturen durch bevor Sie erneut starten und mit dem Rasenmäher arbeiten. Falls der Rasenmäher anfängt ungewöhnlich stark zu vibrieren, ist eine sofortige Überprüfung erforderlich.
 19. Stellen Sie den Motor ab; vergewissern Sie sich, dass alle beweglichen Teile vollkommen still stehen:
 - wenn Sie sich vom Rasenmäher entfernen
 - bevor Sie nachtanken.
 20. Ein Betreiben der Maschine mit übermäßiger Geschwindigkeit kann die Unfallgefahr erhöhen.
 21. Seien Sie vorsichtig bei Einstellarbeiten an der Maschine und vermeiden Sie ein Einklemmen von Fingern zwischen dem sich bewegenden Schneidwerkzeug und starren Geräteteilen

Wartung und Lagerung

1. Sorgen Sie dafür, dass alle Muttern, Bolzen und Schrauben fest angezogen sind und das Gerät in einem sicheren Arbeitszustand ist.
2. Bewahren Sie den Rasenmäher niemals mit Benzin im Tank innerhalb eines Gebäudes auf, in dem möglicherweise Benzindämpfe mit offenem Feuer oder Funken in Berührung kommen können.
3. Lassen Sie den Motor abkühlen, bevor Sie den Rasenmäher in geschlossenen Räumen abstellen.
4. Um Brandgefahr zu vermeiden, halten Sie Motor, Auspuff und den Bereich um den Kraftstofftank frei von Gras, Blättern oder austretendem Fett

- (Öl).
5. Prüfen Sie regelmäßig die Grasfangeinrichtung auf Verschleiß oder Verlust der Funktionsfähigkeit.
6. Ersetzen Sie aus Sicherheitsgründen abgenutzte oder beschädigte Teile.
7. Falls der Kraftstofftank zu entleeren ist, sollte dies im Freien, mit einer Benzin-Absaugpumpe (in Baumärkten erhältlich) erfolgen.

⚠ WARNUNG

Lesen Sie alle Sicherheitshinweise und Anweisungen. Versäumnisse bei der Einhaltung der Sicherheitshinweise und Anweisungen können elektrischen Schlag, Brand und/oder schwere Verletzungen verursachen.

Bewahren Sie alle Sicherheitshinweise und Anweisungen für die Zukunft auf.

Erklärung des Hinweisschildes auf dem Gerät (siehe Bild 23)

- 1) Bedienungsanleitung lesen
- 2) Achtung! Gefahr durch herausgeschleuderte Teile. Sicherheitsabstand einhalten
- 3) Achtung! Vor scharfen Messern - Vor allen Wartungs-, Instandsetzungs-, Reinigungs- und Einstellarbeiten den Motor abstellen und Zündkerzenstecker abziehen
- 4) Vor Inbetriebnahme Öl und Treibstoff einfüllen
- 5) Vorsicht! Gehörschutz und Schutzbrille tragen
- 6) Motorstart-/Motorstophebel (I=Motor an; 0=Motor aus)
- 7) Fahrhebel (Kupplungshebel)
- 8) Warnung vor Schnittverletzungen. Achtung rotierende Messer.

2. Gerätebeschreibung (Bild 1-22)

1. Motor Start-/Stopphebel – Motorbremse
2. oberer Schubbügel
3. Gashebel
4. Startseilzug
5. unterer Schubbügel
6. Füllstandanzeige Fangkorb
7. Fangkorb
8. Auswurfklappe
9. Schnitthöhenverstellung
10. Tankeinfüllstutzen
11. Öleinfüllstutzen
12. Einstellhebel Fahrgeschwindigkeit
13. 2 Kabelclips
14. Zündkerzenschlüssel
15. 2 Schnellspanner für unteren Schubbügel
16. 2 Schnellspanner für oberen Schubbügel mit

- Feder
- 17. Seitenauswurfdeckel
- 18. Reinigungsschaber
- 19. Fahrhebel (Kupplungshebel)
- 20. Antriebsrad (links und rechts)
- 21. Seitenauswurfadapter
- 22. Mulchadapter
- 23. Lasche
- 24. integrierter Tragegriff
- 25. Zündkerzenstecker

3. Lieferumfang

Bitte überprüfen Sie die Vollständigkeit des Artikels anhand des beschriebenen Lieferumfangs. Bei Fehlteilen wenden Sie sich bitte spätestens innerhalb von 5 Arbeitstagen nach Kauf des Artikels unter Vorlage eines gültigen Kaufbeleges an unser Service Center. Bitte beachten Sie hierzu die Gewährleistungstabelle in den Garantiebestimmungen am Ende der Anleitung.

- Öffnen Sie die Verpackung und nehmen Sie das Gerät vorsichtig aus der Verpackung.
- Entfernen Sie das Verpackungsmaterial sowie Verpackungs- und Transportsicherungen (falls vorhanden).
- Überprüfen Sie, ob der Lieferumfang vollständig ist.
- Kontrollieren Sie das Gerät und die Zubehörteile auf Transportschäden.
- Bewahren Sie die Verpackung nach Möglichkeit bis zum Ablauf der Garantiezeit auf.

ACHTUNG

Gerät und Verpackungsmaterial sind kein Kinderspielzeug! Kinder dürfen nicht mit Kunststoffbeuteln, Folien und Kleinteilen spielen! Es besteht Verschluckungs- und Erstickungsgefahr!

- Benzinmäher
- oberer Schubdügel und unterer Schubdügel
- Seitenauswurfadapter
- Mulchadapter
- Fangkorb (zweiteilig)
- Zündkerzenschlüssel
- 2x Kabelclip
- Lasche
- 2x Schnellspanner für oberen Schubdügel mit Feder
- 2x Schnellspanner für unteren Schubdügel
- Serviceheft Benzin
- Originalbetriebsanleitung

4. Bestimmungsgemäße Verwendung

Das Gerät darf nur nach seiner Bestimmung verwendet werden. Jede weitere darüber hinausgehende Verwendung ist nicht bestimmungsgemäß. Für daraus hervorgerufene Schäden oder Verletzungen aller Art haftet der Benutzer/Bediener und nicht der Hersteller.

Der Benzin Rasenmäher ist für die private Benutzung im Haus- und Hobbygarten geeignet.

Als Rasenmäher für den privaten Haus- und Hobbygarten werden solche angesehen, deren jährliche Benutzung in der Regel 50 Stunden nicht übersteigen und die vorwiegend für die Pflege von Gras- oder Rasenflächen verwendet werden, nicht jedoch in öffentlichen Anlagen, Parks, Sportstätten sowie nicht in der Land- und Forstwirtschaft.

Bitte beachten Sie, dass unsere Geräte bestimmungsgemäß nicht für den gewerblichen, handwerklichen oder industriellen Einsatz konstruiert wurden. Wir übernehmen keine Gewährleistung, wenn das Gerät in Gewerbe-, Handwerks- oder Industriebetrieben sowie bei gleichzusetzenden Tätigkeiten eingesetzt wird.

Die Einhaltung der vom Hersteller beigefügten Gebrauchsanweisung ist Voraussetzung für den ordnungsgemäßen Gebrauch des Rasenmähers. Die Gebrauchsanweisung enthält auch die Betriebs-, Wartungs- und Instandhaltungsbedingungen.

Achtung! Wegen körperlicher Gefährdung des Benutzers darf der Rasenmäher nicht zu folgenden Arbeiten eingesetzt werden: zum Trimmen von Büschen, Hecken und Sträuchern, zum Schneiden und Zerkleinern von Rankgewächsen oder Rasen auf Dachbepflanzungen oder in Balkonkästen und zum Reinigen (Absaugen) von Gehwegen und als Häcksler zum Zerkleinern von Baum- und Heckenabschnitten. Ferner darf der Rasenmäher nicht als Motorhacke verwendet werden zum Einebnen von Bodenerhebungen, wie z.B. Maulwurfs- hügeln.

Aus Sicherheitsgründen darf der Rasenmäher nicht als Antriebsaggregat für andere Arbeitswerkzeuge und Werkzeugsätze jeglicher Art verwendet werden.

D

5. Technische Daten

Hinweis:

Genauere technische Daten zum Motor entnehmen Sie bitte der beiliegenden Briggs & Stratton Anleitung.

Motortyp:	Einzylinder-Viertaktmotor 190 ccm 2800 min ⁻¹ /2,4 kW
Kraftstoff:	Benzin bleifrei
Schnitthöhenverstellung:	zentral (30-75 mm)
Schnittbreite:	510 mm
Fahrgeschwindigkeit	
Stufe 1	ca. 2,3 km/h
Stufe 2	ca. 3,0 km/h
Stufe 3	ca. 3,6 km/h
Stufe 4	ca. 4,1 km/h
Gewicht:	41,8 kg

Geräusch und Vibration

Schalldruckpegel L _{pA}	85 dB(A)
Unsicherheit K _{pA}	3 dB
Schalleistungspegel L _{WA}	96 dB(A)
Unsicherheit K _{WA}	2 dB

Tragen Sie einen Gehörschutz.

Die Einwirkung von Lärm kann Gehörverlust bewirken.

Schwingungsemissionswert a_n = 4,7 m/s²

Unsicherheit K = 2,4 m/s²

6. Vor Inbetriebnahme

6.1 Zusammenbau der Komponenten.

Bei der Lieferung sind einige Teile demontiert. Der Zusammenbau ist einfach, wenn die folgenden Hinweise beachtet werden

Achtung! Beim Zusammenbau und für Wartungsarbeiten benötigen Sie folgendes zusätzliches Werkzeug, das nicht im Lieferumfang enthalten ist:

- eine Ölauffangwanne flach (für Ölwechsel)
- einen Messbecher 1 Liter (Öl / Benzin)
- einen Benzinkanister
- einen Trichter (passend zum Benzineinfüllstutzen des Tanks)
- Haushaltswischtücher (zum Abwischen von Öl / Benzinresten; Entsorgung an der Tankstelle)

- eine Benzin Absaugpumpe (Plastikausführung, in Baumärkten erhältlich)
- eine Ölkanne mit Handpumpe (in Baumärkten erhältlich)

Montage des Schubbügels (Abb. 3-6)

1. Montieren Sie den unteren Schubbügel (Pos.5) mit den Schnellspanner (Pos. 16) wie in Abb. 4 gezeigt. Stellen Sie die korrekte Vorspannung des Schnellspanners durch Drehen des Schnellspannhebels in die jeweilige Richtung ein: Rechtsdrehung fest, Linksdrehung locker. **Achtung!** Stellen Sie die Vorspannung so ein, dass der Schnellspannhebel unter leichter Spannung in die Endposition gedrückt werden kann.
2. Montieren Sie den oberen Schubbügel (Pos.2) mit dem Schnellspanner (Pos.16) am unteren Schubbügel, wie in Abb. 4 und 5 gezeigt. Montieren Sie die Lasche (Pos.23) zwischen oberen Schubbügel und Beilagscheibe. **Achtung!** Stellen Sie die korrekte Vorspannung ein. Siehe Punkt 1.
3. Hängen Sie den Startseilzug (Pos.4) in die Lasche ein.
4. Befestigen Sie die Seilzüge mit den Kabelclips (Pos.13) wie in Abb. 6 gezeigt.

Einstellung des Schubbügels (Abb.7)

Öffnen Sie die beiden Schnellspanner (Pos.16). Stellen Sie den Schubbügel in eine der 3 Rastpositionen. Schließen Sie den Schnellspanner.

Montage Fangkorb (Abb. 8-9)

Montieren Sie die beiden Hälften des Fangkorbs wie in Abb.8 gezeigt. Achten Sie darauf, dass die Laschen der oberen Hälfte vollständig in die Aussparungen der unteren Hälfte einrasten.

Hängen Sie den Fangkorb wie in Abb. 9 gezeigt am Rasenmäher ein.

6.2 Einstellen der Schnitthöhe (Abb. 15-16)

Achtung! Das Verstellen der Schnitthöhe darf nur bei abgestelltem Motor und abgezogenem Zündkerzenstecker vorgenommen werden.

- Bevor Sie zu Mähen beginnen, prüfen Sie, ob die Schneidwerkzeuge nicht stumpf und Ihre Befestigungsmittel nicht beschädigt sind. Ersetzen Sie stumpfe und/oder beschädigte Schneidwerkzeuge gegebenenfalls im ganzen Satz, um keine Unwucht zu erzeugen. Bei dieser Prüfung den Motor abstellen und den Zündkerzenstecker abziehen.
- Die Einstellung der Schnitthöhe erfolgt zentral mit

dem Schnitthöhenverstellhebel (Abb. 15/Pos. 9). Es können 5 verschiedene Schnitthöhen eingestellt werden.

- Ziehen Sie den Einstellhebel nach außen und stellen Sie die gewünschte Schnitthöhe ein. Der Hebel rastet in der gewünschten Position ein.
- Die eingestellte Schnitthöhe wird an der Schnitthöhen-Skala angezeigt (Abb. 16)

7. Bedienung

Hinweis:

Den genauen Startvorgang des Motors entnehmen Sie bitte der beiliegenden Briggs & Stratton Anleitung.

Achtung!

Der Motor wird ohne Öl ausgeliefert. Vor Inbetriebnahme daher unbedingt Öl einfüllen. Ebenfalls muss Benzin eingefüllt werden, da auch dieses nicht im Auslieferungszustand enthalten ist.

Um ein ungewolltes Starten des Rasenmähers zu vermeiden, ist dieser mit einer Motorbremse ausgestattet (Abb. 10/Pos. 1), welche betätigt werden muss, bevor der Rasenmäher gestartet wird. Beim Loslassen des Motorbremshebels muss dieser in die Ausgangsposition zurückkehren und der Motor wird automatisch abgestellt.

Mit dem Gasregler können Sie die Geschwindigkeit und die Umdrehungen des Messers regeln (Abb. 14). Bevor Sie mit dem Rasenmähen beginnen, sollten Sie diesen Vorgang einige Male durchführen, um sicher zu gehen, dass alles korrekt funktioniert. Jedesmal wenn Sie irgendwelche Einstell- und/oder Reparaturarbeiten an Ihrem Rasenmäher vornehmen müssen, warten Sie, bis sich das Messer nicht mehr dreht. Stellen Sie vor jeder Einstell-, Wartungs- und Reparaturarbeit den Motor ab.

Hinweise:

1. Motorbremse (Abb. 10/Pos. 1): Verwenden Sie den Hebel, um den Motor abzustellen. Wenn Sie den Hebel loslassen, stoppen Motor und Schneidmesser automatisch. Zum Mähen halten Sie den Hebel in Arbeitsstellung (Abb. 10). Vor dem eigentlichen Mähen, sollten Sie den Start-/Stophebel mehrmals überprüfen. Vergewissern Sie sich, dass das Zugseil leicht gängig ist.
2. Gasregler (Abb. 14): Verschieben Sie ihn, um die Motorgeschwindigkeit zu erhöhen oder zu

verringern. (Schildkröte = langsam / Hase = schnell)

3. Fahrhebel Kupplungshebel (Abb. 11/Pos. 19): Betätigen Sie ihn (Abb. 11), wird die Kupplung für den Fahrtrieb geschlossen und der Rasenmäher beginnt bei laufendem Motor zu fahren. Lassen Sie den Fahrhebel rechtzeitig los um den fahrenden Rasenmäher zu stoppen. Üben Sie das Anfahren und Anhalten vor dem ersten Mähen bis Sie mit dem Fahrverhalten vertraut sind.
4. **Warnhinweis:** Das Schneidmesser rotiert, wenn der Motor gestartet wird.
Wichtig: Vor dem Starten des Motors bewegen Sie die Motorbremse mehrmals, um zu Prüfen, ob das Stopseil auch gut funktioniert.
Beachte: Der Motor ist auf die Schnittgeschwindigkeit für Gras, und Grasauswurf in den Fangkorb und für eine lange Motor-Lebenszeit ausgelegt
5. Überprüfen Sie den Ölstand
6. Füllen Sie den Tank mit Benzin, wenn er leer ist und verwenden Sie einen Trichter und Maßbehälter. Vergewissern Sie sich, dass das Benzin sauber ist.

Beachte: Verwenden Sie nur bleifreies Benzin.

Warnung: Verwenden Sie immer nur einen Sicherheitsbenzinkanister. Rauchen Sie nicht beim Einfüllen von Benzin. Schalten Sie den Motor vor dem Einfüllen von Benzin ab und lassen Sie den Motor einige Minuten abkühlen.

Mulchen

Beim Mulchen wird das Schnittgut im geschlossenen Mähergehäuse zerkleinert und auf dem Rasen wieder verteilt. Eine Grasaufnahme und Entsorgung entfällt.

Achtung: Mulchen ist nur bei relativ kurzem Rasen möglich. Optimale Ergebnisse erzielen Sie nur mit einem Mulchmesser (als Zubehör erhältlich).

Um die Mulchfunktion zu nutzen, hängen Sie den Fangkorb aus und schieben Sie den Mulchadapter (Abb. 12 /Pos. 22) in die Auswurföffnung und schließen Sie die Auswurfklappe.

Seitenauswurf

Um den Seitenauswurf zu nutzen sollte der Mulchadapter (Pos. 22) montiert sein. Hängen Sie den Seitenauswurfadapter (Abb. 13/Pos. 21) wie in Abbildung 13 zu sehen ein.

D**Füllstandanzeige Fangkorb**

Der Fangkorb verfügt über eine Füllstandanzeige (Abb. 2/Pos. 6). Diese wird durch den Luftstrom den der Mäher im Betrieb erzeugt geöffnet. Fällt die Klappe während des Mähens zu, ist der Fangkorb voll und sollte geleert werden. Für eine einwandfreie Funktion der Füllstandanzeige müssen die Löcher unter der Klappe immer sauber und durchlässig sein.

Einstellen der Fahrgeschwindigkeit (Vario Speed)

Es können 4 verschiedene Fahrgeschwindigkeiten eingestellt werden. Die langsamste Geschwindigkeit ist Stufe 1, die schnellste Geschwindigkeit Stufe 4. Zum Einstellen der Geschwindigkeit bewegen Sie den Hebel (Abb. 22/Pos. 12) in die gewünschte Position.

Achtung! Die Fahrgeschwindigkeit darf nur bei laufendem Motor und betätigtem Fahrhebel (Pos. 19) verstellt werden!

7.1 Vor dem Mähen**Wichtige Hinweise:**

1. Ziehen Sie sich richtig an. Tragen Sie festes Schuhwerk und keine Sandalen oder Tennisschuhe.
2. Überprüfen Sie das Schneidmesser. Ein Messer, das verbogen oder sonst wie beschädigt ist, muss gegen ein Originalmesser ausgetauscht werden.
3. Füllen Sie den Benzintank im Freien auf. Benutzen Sie einen Einfülltrichter und einen Meßbehälter. Wischen Sie übergelaufenes Benzin weg.
4. Lesen und beachten Sie die Betriebsanleitung und auch die Hinweise bezüglich des Motors und der Zusatzgeräte. Heben Sie die Anleitung auch für die anderen Benutzer des Gerätes zugänglich auf.
5. Auspuffgase sind gefährlich. Lassen Sie den Motor nur im Freien an.
6. Vergewissern Sie sich, dass alle Sicherheitseinrichtungen vorhanden sind und auch gut funktionieren.
7. Das Gerät sollte nur von einer Person bedient werden, die auch dazu geeignet ist.
8. Das Mähen von nassem Gras kann gefährlich sein. Mähen Sie Gras möglichst trocken.
9. Weisen Sie andere Personen oder Kinder an, sich vom Mäher entfernt aufzuhalten.
10. Mähen Sie niemals bei schlechten Sichtverhältnissen.
11. Heben Sie herumliegende, lose Gegenstände vor dem Mähen vom Boden auf.

7.2 Hinweise zum richtigen Mähen

Achtung! Öffnen Sie die Auswurfklappe nie, wenn die Fangeinrichtung entleert wird und der Motor noch läuft. Das umlaufende Messer kann zu Verletzungen führen.

Befestigen Sie die Auswurfklappe und den Grasfangkorb immer sorgfältig. Beim Entfernen vorher den Motor ausschalten.

Der durch die Führungsholme gegebene Sicherheitsabstand zwischen Messergehäuse und Benutzer ist stets einzuhalten. Beim Mähen und Fahrtrichtungsänderungen an Böschungen und Hängen ist besondere Vorsicht geboten. Achten Sie auf einen sicheren Stand, tragen Sie Schuhe mit rutschfesten, griffigen Sohlen und lange Hosen. Mähen Sie immer quer zum Hang.

Hänge über 15 Grad Schräge dürfen mit dem Rasenmäher aus Sicherheitsgründen nicht gemäht werden.

Üben Sie besondere Vorsicht beim Rückwärtsbewegen und beim Ziehen des Rasenmähers. Stolpergefahr!

7.3 Das Mähen

Nur mit scharfen, einwandfreien Messern schneiden, damit die Grashalme nicht ausfransen und der Rasen nicht gelb wird.

Zur Erzielung eines sauberen Schnittbildes den Rasenmäher in möglichst geraden Bahnen führen. Dabei sollten sich diese Bahnen immer um einige Zentimeter überlappen, damit keine Streifen stehen bleiben.

Die Unterseite des Mähergehäuses sauber halten und Grasablagerungen unbedingt entfernen. Ablagerungen erschweren den Startvorgang, beeinträchtigen die Schnittqualität und den Grasauswurf. An Hängen ist die Schneidbahn quer zum Hang zu legen. Ein Abgleiten des Rasenmähers lässt sich durch Schrägstellung nach oben verhindern. Wählen Sie die Schnitthöhe, je nach der tatsächlichen Rasenlänge. Führen Sie mehrere Durchgänge aus, so dass maximal 4cm Rasen auf einmal abgetragen wird.

Bevor irgendeine Kontrolle des Messers durchgeführt wird, Motor abstellen. Denken Sie daran, dass das Messer nach dem Ausschalten des Motors sich noch einige Sekunden weiterdreht. Versuchen Sie nie, das Messer zu stoppen.

Prüfen Sie regelmäßig, ob das Messer richtig befestigt, in gutem Zustand und gut geschliffen ist. Schleifen oder ersetzen Sie es, falls dies nicht der Fall sein sollte. Falls das in Bewegung befindliche Messer auf einen Gegenstand schlägt, den Rasenmäher anhalten und warten bis das Messer vollkommen still steht. Kontrollieren Sie anschließend den Zustand des Messers und des Messerhalters. Falls dieses beschädigt ist muss es ausgetauscht werden.

Hinweise zum Mähen:

1. Achten Sie auf feste Gegenstände. Der Rasenmäher könnte beschädigt werden oder es könnten Verletzungen entstehen.
2. Ein heißer Motor, Auspuff oder Antrieb kann Verbrennungen verursachen. Also nicht berühren.
3. Bei Hängen oder steil abfallendem Gelände vorsichtig mähen.
4. Fehlendes Tageslicht oder nicht ausreichende künstliche Beleuchtung sind ein Grund, um das Mähen einzustellen.
5. Überprüfen Sie den Mäher, das Messer und die anderen Teile, wenn Sie in einen Fremdkörper gefahren sind oder wenn das Gerät stärker als normal vibriert.
6. Machen Sie keine Einstellungsänderungen oder Reparaturen ohne den Motor vorher abzustellen. Ziehen Sie den Zündkabelstecker.
7. Auf oder in der Nähe einer Straße achten Sie auf den Straßenverkehr. Halten Sie den Grasauswurf von der Straße fern.
8. Vermeiden Sie Stellen, wo die Räder nicht mehr greifen oder das Mähen unsicher ist. Vor einer Rückwärtsbewegung vergewissern Sie sich, ob nicht kleine Kinder hinter Ihnen sind.
9. In dichtem, hohem Gras stellen Sie die höchste Schnittstufe ein und mähen Sie langsamer. Vor dem Entfernen von Gras oder sonstigen Verstopfungen, stellen Sie den Motor ab und lösen Sie das Zündkabel.
10. Entfernen Sie niemals Teile die der Sicherheit dienen.
11. Füllen Sie niemals Benzin in den Motor, der noch heiß ist oder läuft

7.4 Entleeren des Grasfangkorbes

Sobald während des Mähens Grasreste liegen bleiben, muss der Fangkorb entleert werden.

Achtung! Vor dem Abnehmen des Fangkorbes den Motor abstellen und den Stillstand des Schneidwerkzeugs abwarten.

Zum Abnehmen des Fangkorbes mit einer Hand die Auswurfklappe anheben, mit der anderen Hand den Fangkorb am Tragegriff herausnehmen (Abb. 9).

Der Sicherheitsvorschrift entsprechend fällt die Auswurfklappe beim Aushängen des Fangkorbes zu und verschließt die hintere Auswurföffnung. Bleiben dabei Grasreste in der Öffnung hängen, so ist es für ein leichteres Starten des Motors zweckmäßig, den Rasenmäher um etwa 1m zurückzuziehen.

Schnittgutreste im Mähergehäuse und am Arbeitswerkzeug nicht von Hand oder mit den Füßen entfernen, sondern mit geeigneten Hilfsmitteln, z.B. Bürste oder Handbesen.

Zur Gewährleistung eines guten Aufsammelns müssen der Fangkorb und besonders das Luftgitter von innen nach der Benutzung gereinigt werden.

Fangkorb nur bei abgeschaltetem Motor und stillstehendem Schneidwerkzeug einhängen.

Auswurfklappe mit einer Hand anheben und mit der anderen Hand den Fangsack am Handgriff halten und von oben einhängen.

7.5 Nach dem Mähen

1. Den Motor immer zuerst abkühlen lassen, bevor man den Rasenmäher in einem geschlossenen Raum abstellt.
2. Entfernen Sie Gras, Laub, Schmiere und Öl vor dem Einlagern. Keine anderen Gegenstände auf dem Mäher ablagern.
3. Kontrollieren Sie vor erneutem Gebrauch alle Schrauben und Muttern. Gelockerte Schrauben sind fest zu ziehen.
4. Entleeren Sie den Grasfangkorb vor dem erneuten Gebrauch.
5. Lösen Sie den Zündkerzenstecker, um unerlaubten Gebrauch zu verhindern.
6. Achten Sie darauf, dass der Mäher nicht neben einer Gefahrenquelle abgestellt wird. Gasschwaden können zu Explosionen führen.
7. Es dürfen nur Originalteile oder solche vom Hersteller genehmigte Teile bei Reparaturen verwendet werden (siehe Adresse der Garantiekunde).
8. Bei längerem Nichtgebrauch des Mähers, den Benzintank mit einer Benzinabsaugpumpe entleeren.
9. Kinder anweisen den Mäher nicht zu benutzen. Er ist kein Spielzeug.
10. Niemals Benzin in der Nähe einer Funkenquelle aufbewahren. Verwenden Sie immer einen geprüften Kanister. Halten Sie Benzin von Kindern fern.
11. Ölen und warten Sie das Gerät

D

8. Reinigung, Wartung, Lagerung, Transport und Ersatzteilbestellung

Achtung: Wartungsinformationen und Wartungsintervalle zum Motor finden Sie in der beiliegenden Motoranleitung von Briggs & Stratton.

Achtung:

Arbeiten Sie nie bei laufendem Motor an stromführenden Teilen der Zündanlage oder berühren diese. Ziehen Sie vor allen Wartungs- und Pflegearbeiten den Zündkerzenstecker (Abb. 1/Pos. 25) von der Zündkerze ab. Führen Sie niemals irgendwelche Arbeiten am laufenden Gerät durch. Arbeiten die in dieser Bedienungsanleitung nicht beschrieben werden, sollten nur bei einer autorisierten Fachwerkstatt durchgeführt werden.

8.1 Reinigung

Nach jedem Gebrauch sollte der Mäher gründlich gereinigt werden. Besonders die Unterseite und die Messeraufnahme.

Hinweis: Bevor Sie den Rasenmäher in die vertikale Reinigungsposition kippen, entleeren Sie den Kraftstofftank mit einer Benzinabsaugpumpe vollständig. Der Rasenmäher darf nicht über 90 Grad gekippt werden.

Vertikale Reinigungsposition (Abb. 17-19)

Achtung! Bevor Sie den Mäher in die Vertikale Reinigungsposition bringen, stellen Sie den Motor ab und ziehen Sie den Zündkerzenstecker ab.

Achtung! Stellen Sie den Mäher nur auf festen ebenen Untergrund.

1. Öffnen Sie die Schnellspannhebel (Pos.15).
2. Drücken Sie den unteren Schubbügel auseinander und klappen Sie den Schubbügel auf (Abb.18).
3. Stellen Sie den Mäher in die vertikale Reinigungsposition (Abb.19). Der Schubbügel liegt am Boden auf.
4. Reinigen Sie die Unterseite des Mähers mit dem Reinigungsschaber (Abb.2/Pos.18).

Achtung! Scharfe Messer! Tragen Sie zum Reinigen Handschuhe.

Am leichtesten entfernen Sie Schmutz und Gras gleich nach dem Mähen. Angetrocknete Grasreste und Schmutz können zu einer Beeinträchtigung des Mähbetriebes führen. Kontrollieren Sie, ob der Grasauswurfkanal frei von Grasresten ist und entfernen diese bei Bedarf. Reinigen Sie den Mäher niemals mit einem Wasserstrahl oder Hoch-

druckreiner. Der Motor soll trocken bleiben. Aggressive Reinigungsmittel wie Kaltreiniger oder Waschbenzin dürfen nicht verwendet werden.

Achtung!

- Lassen Sie den Mäher nur so lange wie nötig in der vertikalen Reinigungsposition, da von dieser Stellung ein erhebliches Verletzungsrisiko ausgeht.
- Lassen Sie den Mäher nie unbeaufsichtigt.
- Halten Sie Kinder fern.

8.2 Wartung

Achtung: Wartungsinformationen und Wartungsintervalle zum Motor finden Sie in der beiliegenden Motoranleitung von Briggs & Stratton.

Verschmutztes Wartungsmaterial und Betriebsstoffe in einer dafür vorgesehenen Sammelstelle abgeben

8.2.1 Radachsen und Radnaben

Sollten einmal pro Saison leicht eingefettet werden. Dazu nehmen Sie die Radkappen mit einem Schraubendreher ab und lösen die Befestigungsschrauben der Räder.

8.2.2 Messer

Lassen Sie ihr Messer aus Sicherheitsgründen nur von einer autorisierten Fachwerkstatt schärfen, auswuchten und montieren. Um ein optimales Arbeitsergebnis zu erzielen, wird empfohlen das Messer einmal im Jahr überprüfen zu lassen.

Wechseln des Messers (Abb. 20)

Beim Wechseln des Schneidwerkzeuges dürfen nur Original-Ersatzteile verwendet werden. Die Kennzeichnung des Messers muss mit der in der Ersatzteilliste angegebenen Nummer übereinstimmen. Niemals ein anderes Messer einbauen.

Beschädigte Messer

Sollte das Messer trotz aller Vorsicht mit einem Hindernis in Berührung gekommen sein, sofort Motor abstellen und Zündkerzenstecker abziehen. Mäher seitlich kippen und Messer auf Beschädigung überprüfen. Beschädigte oder verbogene Messer müssen ausgewechselt werden. Niemals ein verbogenes Messer wieder geradebiegen. Niemals mit einem verbogenen oder stark abgenutzten Messer arbeiten, dies verursacht Vibrationen und kann weitere Beschädigungen am Mäher zur Folge haben. **Achtung:** Beim Arbeiten mit einem beschädigten Messer besteht Verletzungsgefahr.

Messer nachschleifen

Die Messerschneiden können mit einer Metallfeile nachgeschärft werden. Um eine Unwucht zu vermeiden sollte das Schleifen nur von einer autorisierten Fachwerkstatt durchgeführt werden.

8.2.3 Pflege und Einstellung der Seilzüge

Die Seilzüge öfters einölen und auf Leichtgängigkeit überprüfen.

8.2.4 Keilriemenüberprüfung

Zur Überprüfung des Keilriemens entfernen Sie die Keilriemenabdeckung (Abb. 20/Pos. D).

8.2.5 Reparatur

Nach Reparatur oder Wartung vergewissern, ob alle sicherheitstechnischen Teile angebracht und in einwandfreiem Zustand sind.

Verletzungsgefährdende Teile von anderen Personen und Kindern unzugänglich aufbewahren.

Achtung: Laut Produkthaftungsgesetz haften wir nicht für Schäden die durch unsachgemäße Reparatur verursacht werden oder wenn bei Ersatzteilen nicht Originalteile oder von uns freigegebene Teile verwendet werden. Ebenso haften wir nicht für Schäden von unsachgemäßen Reparaturen. Beauftragen sie einen Kundendienst oder einen autorisierten Fachmann.

Entsprechendes gilt auch für Zubehörteile.

8.2.6 Betriebszeiten

Rasenmäher dürfen nur an Werktagen in der Zeit von 7.00 – 19.00 Uhr betrieben werden. Beachten Sie bitte die gesetzlichen Bestimmungen, die örtlich unterschiedlich sein können.

8.3 Vorbereitung für das Einlagern des Rasenmähers

Warnhinweis: Entfernen Sie das Benzin nicht in geschlossenen Räumen, in der Nähe von Feuer oder beim Rauchen. Gasdämpfe können Explosionen oder Feuer verursachen.

1. Entleeren Sie den Benzintank mit einer Benzinabsaugpumpe.
2. Starten Sie den Motor und lassen Sie den Motor solange laufen bis das restliche Benzin verbraucht ist .
3. Reinigen Sie das ganze Gerät, um die Lackfarbe zu schützen.
4. Hängen Sie den Startseilzug aus der Lasche (Abb. 5/Pos. 23) aus. Lösen Sie die Schnellspanner am Schubbügel und klappen den Schubbügel wie in Abb. 21 gezeigt ein. Beachten Sie dabei, dass beim Umklappen die Seilzüge

nicht geknickt werden.

5. Bewahren Sie das Gerät an einem gutgelüfteten Platz oder Ort auf.

8.4 Vorbereitung des Rasenmähers für den Transport

1. Entleeren Sie den Benzintank mit einer Benzinabsaugpumpe.
2. Lassen Sie den Motor solange laufen bis das restliche Benzin verbraucht ist.
3. Entleeren Sie das Motoröl vom warmen Motor.
4. Entfernen Sie den Zündkerzenstecker von der Zündkerze.
5. Reinigen Sie das Gehäuse.
6. Hängen Sie den Startseilzug aus der Lasche (Abb. 5/Pos. 23) aus. Lösen Sie die Schnellspanner am Schubbügel und klappen den Schubbügel wie in Abb. 21 gezeigt ein. Beachten Sie dabei, dass beim Umklappen die Seilzüge nicht geknickt werden.
7. Wickeln Sie einige Lagen Wellpappe zwischen oberen und unteren Schubbügel und Motor, um ein Scheuern zu vermeiden.

8.5 Ersatzteilbestellung

Bei der Ersatzteilbestellung sollten folgende Angaben gemacht werden:

- Typ des Gerätes
 - Artikelnummer des Gerätes
 - Ident- Nummer des Gerätes
 - Ersatzteil- Nummer des erforderlichen Ersatzteils
- Aktuelle Preise und Infos finden Sie unter www.isc-gmbh.info

9. Entsorgung und Wiederverwertung

Das Gerät befindet sich in einer Verpackung um Transportschäden zu verhindern. Diese Verpackung ist Rohstoff und ist somit wieder verwendbar oder kann dem Rohstoffkreislauf zurückgeführt werden. Das Gerät und dessen Zubehör bestehen aus verschiedenen Materialien, wie z.B. Metall und Kunststoffe. Führen Sie defekte Bauteile der Sondermüllentsorgung zu. Fragen Sie im Fachgeschäft oder in der Gemeindeverwaltung nach!

D

10. Fehlersuchplan

Warnhinweis: Zuerst den Motor abschalten und das Zündkabel ziehen, bevor Inspektionen oder Justierungen vorgenommen werden.

Warnhinweis: Wenn nach einer Justierung oder Reparatur der Motor einige Minuten gelaufen ist, denken Sie daran, dass der Auspuff und andere Teile heiß sind. Also nicht berühren, um Verbrennungen zu vermeiden.

Achtung. Wenn Probleme auftreten, die auf den Motor zurückzuführen sind, lesen Sie bitte die beiliegende Briggs & Stratton Anleitung.

Störung	mögliche Ursache	Behebung
Unruhiger Lauf, starkes vibrieren des Gerätes	<ul style="list-style-type: none"> - Schrauben lose - Messerbefestigung lose - Messer unwuchtig 	<ul style="list-style-type: none"> - Schrauben prüfen - Messerbefestigung prüfen - Messer ersetzen
Motor läuft nicht	<ul style="list-style-type: none"> - Bremshebel nicht gedrückt - Kraftstofftank leer 	<ul style="list-style-type: none"> - Bremshebel drücken - Kraftstoff einfüllen
Rasen wird gelb, Schnitt unregelmäßig	<ul style="list-style-type: none"> - Messer ist unscharf - Schnitthöhe zu gering - Motordrehzahl zu gering 	<ul style="list-style-type: none"> - Messer schärfen - richtige Höhe einstellen - Hebel auf max. stellen
Grasauswurf ist unsauber	<ul style="list-style-type: none"> - Motordrehzahl zu gering - Schnitthöhe zu niedrig - Messer abgenutzt - Fangkorb verstopft 	<ul style="list-style-type: none"> - Gashebel auf max. stellen - richtig einstellen - Messer austauschen - Fangsack ausleeren

Garantiebedingungen:

Die Fa. iSC GmbH garantiert die Behebung von Mängeln bzw. den Geräteaustausch entsprechend der unten stehenden Übersicht, wobei die gesetzlichen Gewährleistungsansprüche unberührt bleiben.

Kategorie	Beispiel	Garantieleistung
Mängel an Material oder Konstruktion		24 Monate
Verschleißteile	Luftfilter, Bowdenzüge, Fangkorb, Bereifung, Fahrkupplung	6 Monate
Verbrauchsmaterial/ Verbrauchsteile	Messer	Garantie nur bei Sofortdefekt (24h nach Kauf / Kaufbelegdatum)
Fehlteile		5 Arbeitstage

Bezüglich Verschleißteilen, Verbrauchsmaterial und Fehlteilen garantiert die Fa. iSC GmbH eine Mängelbehebung bzw. eine Nachlieferung nur, wenn der Mangel innerhalb von 24h (Verbrauchsmaterial), 5 Arbeitstagen (Fehlteilen) oder 6 Monaten (Verschleißteile) nach Kauf angezeigt und das Kaufdatum durch Kaufbeleg nachgewiesen wird.

Bei Mängeln an Material oder Konstruktion, bitten wir Sie im Garantiefall das Gerät zusammen mit beiliegender Gerätekarte einzureichen und diese vollständig auszufüllen. Wichtig ist hierbei eine genaue Fehlerbeschreibung anzugeben.

Beantworten Sie hierfür folgende Fragen:

- Hat das Gerät bereits einmal funktioniert oder war es von Anfang an defekt?
- Ist Ihnen vor dem Auftreten des Defektes etwas aufgefallen (Symptom vor Defekt)?
- Welche Fehlfunktion weist das Gerät Ihrer Meinung nach auf (Hauptsymptom)?
Beschreiben Sie diese Fehlfunktion.

GB

Table of contents:

1. Safety information
2. Layout
3. Items supplied
4. Intended use
5. Technical data
6. Before starting the equipment
7. Operation
8. Cleaning, maintenance, storage, transport and ordering of spare parts
9. Disposal and recycling
10. Troubleshooting guide

⚠ Important!

When using the equipment, a few safety precautions must be observed to avoid injuries and damage. Please read the complete operating instructions and safety regulations with due care. Keep this manual in a safe place, so that the information is available at all times. If you give the equipment to any other person, hand over these operating instructions and safety regulations as well. We cannot accept any liability for damage or accidents which arise due to a failure to follow these instructions and the safety instructions.

1. Safety instructions for hand-operated lawn mowers**Note**

1. Read the directions with due care. Familiarize yourself with the settings and proper operation of the machine.
2. Never allow children or other persons who are not familiar with the operating instructions to use the mower. Contact your local governmental agency for information regarding minimum age requirements for operating the mower.
3. Never mow in the direct vicinity of persons - especially children - or animals. Always keep in mind that the operator is responsible for accidents involving other persons and/or their property.
4. If you give the equipment to any other person, give them these operating instructions as well.

Preliminary measures

1. Always wear sturdy, non-slip footwear and long trousers when mowing. Never mow barefoot or in sandals.
2. Check the grounds on which the machine will be used and remove all objects that could be caught up and violently flung out of the chute.
3. **Warning:** Petrol is highly flammable! Therefore:
 - Only store petrol in containers designed to hold petroleum-based liquids.
 - Only refuel out in the open and do not smoke during the refueling process.
 - Always refuel the lawn mower *before* starting the engine. Always ensure that the fuel tank cap is closed when the engine is running and when the mower is hot; also do not refuel.
 - If petrol has overflowed, do not under any circumstances attempt to start the engine. Instead, remove the machine from the affected area. Avoid starting the engine until the petrol fumes have completely evaporated.
 - For safety reasons, the petrol tank and other

tank closures must be replaced if they are damaged.

4. Replace defective mufflers.
5. Before using the mower, visually inspect it to ensure that the blade, mounting bolts and the entire cutting apparatus are in good working order (i.e. not worn out or damaged). To prevent any imbalance, replace worn out or damaged blades and mounting bolts as a set only (if applicable).
6. Please note that where a mower has more than one blade, the rotation of one of the blades can cause the others to rotate as well.

Handling

1. Do not let the combustion engine run in enclosed areas, as dangerous carbon monoxide gas can build up.
2. Only mow in broad daylight or in well-lit conditions. Avoid using the machine on wet grass as far as possible.
3. Always maintain good footing on inclines.
4. Only operate the machine at a walking pace.
5. For machines with wheels: Always mow *across* hills i.e. never straight up or straight down.
6. Be particularly careful when you change direction on a slope.
7. Do not mow on overly steep inclines.
8. Always be extra careful when turning the mower around and when pulling it towards you.
9. Switch off the lawn mower and ensure that the blade has stopped rotating whenever the mower has to be tilted for transporting over areas other than lawns and whenever it has to be moved from or to the area you want to mow.
10. Never use the lawn mower if the blade or safety grilles are damaged, or without the attached guards, e.g. deflectors and/or grass catching devices.
11. Do not adjust or overclock the engine speed settings.
12. Release the engine brake before you start the engine.
13. Start the engine with care, in accordance with the manufacturer's instructions. Make sure that your feet are far enough away from the mower blade!
14. Do not tilt the lawn mower when you start the engine unless the mower must be raised off of the ground a little in order to start it. In the latter case, tilt the mower as little as absolutely necessary and only raise the side opposite to that of the user.
15. Never start the engine while standing in front of the chute.
16. Never move your hands or feet toward or under

GB

- any rotating parts. Keep clear of the chute opening at all times.
17. Never lift or carry a lawn mower with the engine running.
 18. Switch off the engine and pull the spark plug boot; Make sure that all moving parts have come to a complete standstill:
 - before you dislodge any blockages or clogs in the chute.
 - before carrying out any checks, cleaning, maintenance or other work on the lawn mower
 - if the lawn mower strikes a foreign body, examine it for signs of damage and carry out any necessary repairs before restarting and continuing to work with the mower. If the lawn mower begins to experience exceptionally strong vibrations, immediately switch it off and check it.
 19. Switch off the engine; Make sure that all moving parts have come to a complete standstill:
 - when you leave the lawn mower.
 - before you refuel.
 20. Operation of the machine at higher than normal speed can lead to an increased risk of accidents.
 21. Take care when carrying out installation work on the machine, and avoid trapping fingers between the moving cutting tool and the fixed parts of the machine.

Maintenance and storage

1. Make sure that all nuts, bolts and screws are tightened securely and that the machine is in safe working condition.
2. Never store the mower (with petrol in the tank) inside a building in which petrol fumes could come into contact with open flames or sparks.
3. Allow the motor to cool before you put the lawn mower in an enclosed area.
4. In order to avoid fire hazards, keep the engine, exhaust and the area around the fuel tank free from grass, leaves and leaking grease (oil).
5. Routinely check the grass basket for signs of wear and impaired functionality.
6. For your own safety, replace worn or damaged parts without delay.
7. If the fuel tank should require emptying this should only be done in the open air using a petrol suction pump (available from DIY shops).

⚠ CAUTION!

Read all safety regulations and instructions.

Any errors made in following the safety regulations and instructions may result in an electric shock, fire and/or serious injury.

Keep all safety regulations and instructions in a safe place for future use.

Explanation of the symbols on the machine (fig. 23):

- 1) Read the operating instructions
- 2) Important! Danger from catapulted parts. Keep a safe distance.
- 3) Important! Switch off the engine and pull the spark plug boot before doing any maintenance, repair, cleaning or adjustment work.
- 4) Fill with oil and fuel before starting the mower.
- 5) Caution! Wear ear protection and safety goggles.
- 6) Engine start/stop lever (I=Engine on; 0=Engine off)
- 7) Drive lever (clutch lever)
- 8) Risk of cut injuries. Caution: rotating cutters.

2. Layout (Fig. 1-22)

1. Engine start/shut-off lever – engine brake
2. Top push bar
3. Throttle lever
4. Starter cable
5. Bottom push bar
6. Filling level indicator grass box
7. Grass box
8. Ejector flap
9. Cutting-height adjustment
10. Tank filler neck
11. Oil filler neck
12. Running-speed adjustment lever
13. 2 cable clips
14. Spark plug wrench
15. 2 quick releases for bottom push-bar
16. 2 quick-releases for upper push-bar, with spring
17. Side-discharge cover
18. Cleaning scraper
19. Control lever (clutch control)
20. Drive wheel (left and right)
21. Side-discharge adapter
22. Mulch adapter
23. Lug
24. Integrated carrying handle
25. Spark plug boot

3. Items supplied

Please check that the article is complete as specified in the scope of delivery. If parts are missing, please contact our service center at the latest within 5 work days after purchasing the article and upon presentation of a valid bill of purchase. Also, refer to the warranty table in the warranty provisions at the end of the operating instructions.

- Open the packaging and take out the equipment with care.
- Remove the packaging material and any packaging and/or transportation braces (if available).
- Check to see if all items are supplied.
- Inspect the equipment and accessories for transport damage.
- If possible, please keep the packaging until the end of the guarantee period.

IMPORTANT

The equipment and packaging material are not toys. Do not let children play with plastic bags, foils or small parts.

There is a danger of swallowing or suffocating!

- Gasoline-powered lawn mower
- Upper push-bar and bottom push-bar
- Side-discharge adapter
- Mulch adapter
- Collector basket (two-piece)
- Spark plug wrench
- 2 ea. cable clips
- Lug
- 2 ea. quick releases for upper push-bar with spring
- 2 ea. quick-releases for bottom push-bar
- Gasoline service booklet
- Original operating instructions

4. Intended use

The equipment may only be used for the tasks it is designed to handle. Any other use is deemed to be a case of misuse. The user/operator and not the manufacturer will be liable for any damage or injuries of any kind caused as a result of this.

The petrol lawn mower is intended for private use i.e. for use in home and gardening environments.

Private use of the lawn mower refers an annual operating time generally not exceeding that of 50 hours, during which time the machine is primarily

used to maintain small-scale, residential lawns and home/hobby gardens. Public facilities, sporting halls, and agricultural/forestry applications are excluded.

Please note that our equipment has not been designed for use in commercial, trade or industrial applications. Our warranty will be voided if the machine is used in commercial, trade or industrial businesses or for equivalent purposes.

The operating instructions as supplied by the manufacturer must be kept and referred to in order to ensure that the lawn mower is properly used and maintained. The instructions contain valuable information on operating, maintenance and servicing conditions.

Important! Due to the high risk of bodily injury to the user, the lawn mower may not be used to trim bushes, hedges or shrubs, to cut scaling vegetation, planted roofs, or balcony-grown grass, to clean (suck up) dirt and debris off walkways, or to chop up tree or hedge clippings. Moreover, the lawn mower may not be used as a power cultivator to level out high areas such as molehills.

For safety reasons, the lawn mower may not be used as a drive unit for other work tools or toolkits of any kind.

5. Technical data

Note:

The enclosed manual from Briggs & Stratton provides detailed technical data on the engine!

Engine type:

Single cylinder four-stroke engine, 190 ccm
2800 min⁻¹/2,4 kW

Fuel: standard petrol

Cutting height adjustment: central, (30-75 mm)

Cutting width: 510 mm

Running speed

Stage 1 approx. 2.3 km/h

Stage 2 approx. 3.0 km/h

Stage 3 approx. 3.6 km/h

Stage 4 approx. 4.1 km/h

Weight: 41.8 kg

GB**Sound and vibration**

L_{pA} sound pressure level	85 dB(A)
K_{pA} uncertainty	3 dB
L_{WA} sound power level	96 dB(A)
K_{WA} uncertainty	2 dB

Wear ear-muffs.

The impact of noise can cause damage to hearing.

Vibration emission value $a_n = 4.7 \text{ m/s}^2$

K uncertainty = 2.4 m/s^2

6. Before starting the equipment**6.1 Assembling the components**

Some parts of the mower come disassembled. For quick and easy assembly, read and follow the instructions below.

Important! You will need the following additional tools (not supplied) for assembly, and also for maintenance work:

- A flat oil drip tray (for changing the oil)
- A 1 liter measuring jug (oil/petrol resistant)
- A petrol can
- A funnel (suitable for the tank's petrol filler neck)
- Household wipes (to wipe up oil/petrol residue; dispose of these at a filling station)
- A petrol suction pump (plastic, available from DIY stores)
- An oil can with hand pump (available from DIY stores)

Assembling the pushbar (Fig. 3-6)

1. Mount the bottom push-bar (Item 5) using the quick release (Item 16) as shown in Fig. 4. Adjust the pre-tension of the quick release correctly by rotating the quick-release lever in the required direction: Clockwise rotation = tight fit; counterclockwise rotation = loose fit. **Important!** Adjust the pre-tension so that the quick-release lever can be pushed into the end position using light pressure.
2. Using the quick release (Item 16), mount the upper push-bar (Item 2) to the bottom push-bar, as shown in Fig. 4 and 5. Assemble the lug (Item 23) between the upper push-bar and the washer. **Important!** Adjust the correct pre-tension. See point 1.
3. Fit the starter cable (Item 4) into the lug.
4. Fasten the starter cable with the cable clips (Item 13) as shown in Fig. 6.

Adjusting the push-bar (Fig. 7)

Open the two quick releases (Item 16). Set the push-bar at one of the three (3) stop positions. Close the quick release.

Installing the collector basket (Fig. 8-9)

Assemble both halves of the collector basket, as shown in Fig. 8. Make sure that the two lugs of the upper half engage completely in the notches of the bottom half.

Insert the collector basket at the lawn mower as shown in Fig 9.

6.2 Setting the cutting height (Fig. 15-16)

Important! Adjust the cutting height only when the engine is switched off and the plug boot has been pulled.

- Before you begin to mow, check to ensure that the blade is not blunt and that none of the fasteners are damaged. To prevent any imbalance, replace blunt and/or damaged blades as a set only (if applicable). To carry out this check, first switch off the engine and pull the spark plug boot.
- The cutting height is centrally adjusted with the cutting height adjustor lever (Fig. 15/Item 9). Up to 5 different cutting heights can be selected.
- Pull the adjustor lever out and select the desired cutting height. The lever snaps into the desired position.
- The adjusted cutting height is displayed at the cutting-height scale (Fig. 16).

7. Operation**Note:**

For detailed information on starting the engine, refer to the enclosed manual from Briggs & Stratton.

Important.

The engine does not come with oil in it. Therefore, be sure to add oil before starting the engine. You will also need to fill in petrol, as this is also not supplied upon delivery.

In order to avoid any unintentional start-ups of the lawn mower, it comes equipped with an engine brake (Fig. 10/Item 1) which must be pulled back before the engine can be started. When the engine control lever is released it must return to its initial position, at which point the engine automatically switches off.

You can control the rotation speed of the blade using the speed lever (Fig. 14).

Before you start mowing, you should run through this operation several times in order to ensure that the machine is working properly.

Whenever you need to perform any kind of adjustment and/or repair work on your lawn mower, wait until the blade has come to a complete stop.

Always switch off the engine before carrying out any adjustments, maintenance or repairs.

Note:

1. Engine brake (Fig. 10/Item 1): Use the lever to stop the engine. When you release the lever the engine and the blade stop automatically (Fig. 10). To mow, hold the lever in the working position. Before you start to mow, check the start/stop lever several times to be sure that it is working properly. Ensure that the tension cable can be smoothly operated (i.e. is not catching or kinking in any way).
2. Speed lever (Fig. 14): Move this lever in order to increase or decrease the engine speed. (Tortoise = Slow / Hare = Fast)
3. Drive lever (clutch lever) (Fig. 11/Item 19): If you press this (Fig. 11) the clutch for the drive will be closed and the lawnmower will start to move with the motor running.
Release the drive lever in good time to stop the moving lawnmower. Practice starting and stopping before you use the mower for the first time until you are familiar with controlling the mower.
4. **Caution:** The blade begins to rotate as soon as the engine is started.
Important:
Before you start the engine, move the motor brake several times to be sure that the stop cable is properly working. **Note:** The engine is factory set to a speed that is optimal for cutting and blowing grass into the basket and is designed to provide many years of use.
5. Check the oil level.
6. Fill the tank with petrol when it is empty, using a funnel and measuring vessel. Make sure that the petrol is clean.

Note: Use only unleaded petrol as fuel.

Warning: Never use more than one safety petrol can. Do not smoke when refueling. Switch off the engine before refueling and allow the engine to cool down for a few minutes.

Mulching

In the mulching mode the cuttings are shredded in the enclosed mower housing and then spread back onto the lawn. It is not necessary to gather and dispose of the grass.

Important: Mulching is only possible if the lawn is relatively short. Optimum results can be achieved only with a mulching blade (available as an accessory).

To use the mulching function, disconnect the debris bag, slide the mulching adaptor into the ejector opening (Fig. 12/Item 22) and close the ejector opening.

Side ejector

You should fit the mulching adaptor (Item 22) in order to use the side ejector. Connect the side ejector adaptor (Fig. 13/Item 21) as shown in Figure 13.

Filling level indicator debris bag

The debris bag is equipped with a filling level indicator (Fig. 2/Item 6). This will be opened by the air current produced by the mower. If the flap falls during mowing, the debris bag is full and should be emptied. To ensure that the filling level indicator works properly, the holes under the flap must be kept clean and permeable.

Adjusting the running speed (vario speed)

It is possible to set up to four (4) different running speeds. The lowest speed corresponds to Stage 1, the fastest speed corresponds to Stage 4. To adjust the speed, move the lever (Fig. 22/Item 12) into the desired position.

Important! To adjust the running speed the engine must be running and the control lever (Item 19) must have been activated!

7.1 Before mowing

Important information

1. Make sure that you are properly dressed when mowing. Wear sturdy, non-slip footwear; do not wear sandals or tennis shoes.
2. Inspect the blade. A blade that is bent or damaged in any other way must be immediately exchanged for a genuine Einhell replacement blade.
3. Do not fill the fuel tank indoors, but rather out in the open. Use a filling funnel and a measuring jug. Wipe off any spilled petrol.
4. Read and follow in the instructions in the operating manual as well as the information regarding the engine and accessory equipment.

GB

- Store the manual in a place where it can be readily accessed by other users of the machine.
5. Exhaust gas is dangerous. Only start the engine out in the open.
 6. Make sure that all the guards are fitted and that they are in good working order.
 7. The machine should only be operated by persons who are well informed with the way it works, and who are in reasonably good physical condition.
 8. It can be dangerous to mow the grass when it is wet. Try to ensure that you only mow the grass when it is dry.
 9. Advise children and others to keep well away from the lawn mower.
 10. Never mow the grass in poor visibility.
 11. Remove all loose objects from the lawn before you start mowing the grass.

7.2 Tips for proper mowing

Important! Never open the chute flap when the catch bag has been detached (to be emptied) and the engine is still running. The rotating blade can cause serious injuries!

Always carefully fasten the chute flap and grass basket. Switch off the engine before emptying the grass basket.

Always ensure that a safe distance (provided by the length of the long handles) is maintained between the user and the mower housing. Be especially careful when mowing and changing direction on slopes and inclines. Maintain a solid footing and wear sturdy, non-slip footwear and long trousers. Always mow along the incline (not up and down).

For safety reasons, the lawn mower may not be used to mow inclines whose gradient exceeds 15 degrees. Use special caution when backing up and pulling the lawn mower. Tripping hazard!

7.3 Mowing

Only use a sharp blade that is in good condition. This will prevent the grass blades from fraying and the lawn from turning yellow.

Try to mow in straight lines for a nice, clean look. In so doing, the mowing swaths should always overlap each other by a few centimeters in order to avoid bare strips.

Keep the underside of the mower housing clean and remove grass build-up. Deposits not only make it more difficult to start the mower; they decrease the

quality of the cut and make it harder for the machine to bag the grass. Always mow along inclines (not up and down). Slightly turning the front wheels up the hill while mowing will prevent the mower from sliding out of the straight line. Select the cutting height according to the length of the grass. If the lawn has grown quite a bit, mow over it several times so that no more than 4 cm of grass are cut at one time.

Switch off the engine before doing any checks on the blade. Keep in mind that the blade continues to rotate for a few seconds after the engine has been switched off. Never attempt to manually stop the blade.

Regularly check to see if the blade is securely attached, is in good condition and is sharp. If the contrary is the case, sharpen the blade or replace it. In the event that the blade strikes an object, immediately switch off the lawn mower and wait for the blade to come to a complete stop. Then inspect the condition of the blade and the blade mount. Replace any parts that are damaged.

Tips for proper mowing:

1. Pay attention to ensure that you do not run into or over anything that could damage the mower. The lawn mower could be damaged and/or the machine could inflict bodily injury.
2. A hot engine, exhaust or drive unit can burn the skin if touched. Thus, do not touch these parts unless the mower has been switched off for a while and you know that they have cooled down!
3. Use extra caution when mowing on inclines and steep grades.
4. Insufficient daylight or even a sufficient level of artificial light is one reason not to mow.
5. Check the mower, the blade and other parts if they have struck a foreign object or if the machine vibrates more than usual.
6. Do not make any adjustments or repairs until the engine has been switched off. Pull the plug boot.
7. Pay special attention if you are mowing directly next to a street or are close by one (traffic). Always keep the grass chute pointed away from the street.
8. Avoid mowing in places where the wheels have trouble gripping or mowing is unsafe in any other way. Before you back up, ensure that nobody is standing behind you (especially little children, who are more difficult to see).
9. When mowing over thick, high grass, select the highest cutting level and mow at a slower speed. Before you remove any grass or blockages of any kind, switch off the engine and pull the plug boot.

10. Never remove any safety-related parts.
11. Never fill the engine with petrol when it is hot or is running.

7.4 Emptying the grass basket

As soon as grass clippings start to trail the lawn mower, it is time to empty the grass basket.

Important! Before taking off the grass basket, switch off the engine and wait until the blade has come to a stop.

To take off the grass basket, use one hand to lift up the chute flap and the other to grab onto the basket handle (Fig. 9). Remove the basket. For safety reasons, the chute flap automatically falls down after removing the grass basket and closes off the rear chute opening. If any grass remains in the opening, it will be easier to restart the engine if you pull the mower back approx. 1 meter. Do not use your hands or feet to remove clippings in or on the mower housing, but instead use suitable tools such as a brush or a hand broom.

In order to ensure that the majority of grass clippings are picked up, the inside of both the catch bag and especially the air grill must be cleaned after each use.

Reattach the catch bag only when the engine is switched off and the blade is stopped.

Using one hand, lift up the chute flap, while grabbing onto the basket handle with the other. Hang in the basket from the top.

7.5 After mowing

1. Allow the engine to cool before you put the lawn mower in an enclosed area.
2. Remove grass, foliage, grease and oil before storing the mower. Do not place any objects on top of the mower.
3. Check all the screws and nuts once more before you start to use the lawn mower again. Tighten any loose screws.
4. Also be sure to empty the grass basket.
5. Pull the spark plug boot to prevent unauthorized use.
6. Ensure that you do not park the mower next to any source of danger. Petrol fumes can lead to explosions.
7. Only original parts or parts approved by the manufacturer may be used for repairs (see address on the warranty certificate).
8. If the lawn mower is not going to be used for an extended period, empty the petrol tank using a petrol suction pump.

9. Tell your children not to use the mower. It is not a toy.
10. Never place petrol near an ignition source. Always use a can that is approved to store petrol. Keep petrol away from children.
11. Oil and maintain the machine.

8. Cleaning, maintenance, storage, transport and ordering of spare parts

Important: The enclosed engine manual from Briggs & Stratton provides maintenance information and maintenance interval information on the engine.

Important:

Never work on live parts of the ignition system or touch these parts while the engine is running. Before performing any maintenance or service work, be sure to disconnect the spark-plug connector (Fig 1/Item. 25) from the spark plug. Never perform any works to the running equipment.

Any works not specified in this operator manual should be performed only by an authorized service center.

8.1 Cleaning

After each use, the mower should be thoroughly cleaned (especially the underside and blade receptacle).

Note: Before tilting the lawn mower into the vertical cleaning position, be sure to drain the fuel tank completely with a gasoline draw-off pump. The lawn mower must not be tilted by more than 90 degrees.

Vertical cleaning position (Fig. 17-19)

Important! Before tilting the lawn mower into the vertical cleaning position, be sure to switch off the engine and pull the spark-plug connector.

Important! Set the lawn mower down only on solid, level ground.

1. Open the quick-release lever (Item 15).
2. Push the bottom push-bar apart and unfold the push-bar (Fig. 18).
3. Place the lawn mower in the vertical cleaning position (Fig. 19). The push-bar rests flush on the ground.
4. Clean the lawn mower's underside using the cleaning scraper (Fig. 2/Item 18).

Important! Sharp blades! Wear gloves while cleaning the equipment.

GB

The simplest time to remove dirt and grass is directly after mowing. Dried residual grass and dirt could cause damage to the mowing operation. Make sure the grass ejector canal is free from residual pieces of grass and remove these if necessary. Never clean the mower with a direct jet of water or a high pressure cleaner. The engine must stay dry. Aggressive cleaning agents such as cold cleaning solvent or petroleum ether must not be used.

Important!

- Only allow the lawn mower to remain in the vertical cleaning position for the time needed as this position poses a considerable risk of injury.
- Never leave the lawn mower unattended.
- Keep children away.

8.2 Maintenance

Important: The enclosed engine manual from Briggs & Stratton provides maintenance information and maintenance interval information on the engine.

Dispose of soiled maintenance material and media at the appropriate collection point

8.2.1 Wheel axles and wheel hubs

These should be lightly greased once a season. To do so, remove the wheel caps with a screwdriver and slacken the fastening screws on the wheels.

8.2.2 Blade

For safety reasons you should only ever have your blade sharpened, balanced and mounted by an authorized service workshop. For optimum results it is recommended that the blade should be inspected once a year.

Changing the blade (Fig. 20)

Only ever use original spare parts when having the blade replaced. The marking on the blade must be matched with the number given in the list of spare parts. Never have any other model of blade fitted.

Damaged blades

Should the blade, in spite of all precautions, come into contact with an obstruction, shut down the engine immediately and pull the spark plug boot. Tip the lawn mower onto its side and check the blade for damage. Damaged or bent blades must be replaced. Never attempt to bend a bent blade back to straight again. Never mow the lawn with a bent or heavily worn blade as this will cause vibrations and can lead to further damage to the lawn mower.

Important: There is a risk of injury if you work with a damaged blade.

Resharpener the blade

The blades can be resharpened with a metal file. In order to avoid imbalance, the blade should be resharpened by an authorized service workshop.

8.2.3 Care and adjustment of the cables

Oil the cables at regular intervals and check that they move easily.

8.2.4 Inspecting the V-belt

To inspect the V-belt you must remove the V-belt cover (Fig. 20/Item D).

8.2.5 Repairs

After any repair or maintenance work, check that all safety-related parts are in place and in proper working order.

All parts which may cause injury must be kept where they are inaccessible to children or others.

Important: In accordance with product liability legislation we are not liable for any damages caused by improper repairs or the use of spare parts that are not original spare parts or parts approved by us. In addition, we are also not liable for any damages arising from improper repairs. Such work should be performed by a customer services workshop or authorized specialist. The same applies to accessory parts.

8.2.6 Times of use

Lawn mowers are only permitted to be used on workdays between the hours of 7.00 a.m. and 7.00 p.m. Please comply with statutory regulations, which may vary from location to location.

8.3 Preparing the mower for long-term storage

Caution: Do not empty the petrol tank in enclosed areas, near fire or when smoking. Petrol fumes can cause explosions and fire.

1. Empty the petrol tank with a petrol suction pump.
2. Start the engine and let it run until any remaining petrol has been used up.
3. Be sure to clean the entire machine to protect the paint.
4. Remove the starter cable from the lug (Fig. 5/Item 23). Release the quick release at the push-bar and fold the push-bar down as shown in Fig. 21. Make sure that the cords do not get kinked when the bar is pulled up.
5. Store the equipment in a well-ventilated storage space or location.

8.4 Preparing the lawn mower for transportation

1. Drain the gasoline tank with a gasoline draw pump.
2. Allow the engine to run until all gasoline residue is used up.
3. Drain the engine oil while the engine is still warm.
4. Disconnect the spark-plug connector from the spark plug.
5. Clean the casing.
6. Remove the starter cable from the lug (Fig. 5/Item 23). Release the quick release at the push-bar and fold the push-bar down as shown in Fig. 21. Make sure that the cords do not get kinked when the bar is pulled up.
7. Wind several layers of corrugated cardboard around the upper and bottom push-bar and the engine to prevent chafing.

8.5 Ordering replacement parts

Please quote the following data when ordering replacement parts:

- Type of machine
- Article number of the machine
- Identification number of the machine
- Replacement part number of the part required

For our latest prices and information please go to www.isc-gmbh.info

9. Disposal and recycling

The unit is supplied in packaging to prevent its being damaged in transit. This packaging is raw material and can therefore be reused or can be returned to the raw material system.

The unit and its accessories are made of various types of material, such as metal and plastic.

Defective components must be disposed of as special waste. Ask your dealer or your local council.

GB

Warranty conditions:

iSC GmbH guarantees the repair of defects or replacement of the equipment in accordance with the overview below, whereby statutory guarantee claims are not affected.

Category	Example	Warranty
Defect with regard to material or construction		24 months
Wear parts	Air filter, Bowden cables, grass basket, tires, drive clutch	6 months
Consumables	Blades	Warranty only in case of an immediate defect (24 hours after purchase / date on the bill)
Missing parts		5 work days

With regard to consumables, wear parts and missing parts iSC GmbH guarantees a correction of defects or a new delivery only if the defect is reported within 24 hours (consumables), 5 work days (missing parts) or 6 months (wear parts) after purchase and the purchase date is verified with the bill.

In case of defects concerning the material or construction, we kindly request you to submit the equipment together with the fully completed warranty card supplied with the equipment. It is important that you fill in an exact description of the defect.

To do so, answer the following questions:

- Did the equipment work at all or was it defective from the beginning?
- Did you notice anything (symptom or defect) prior to the failure?
- What malfunction does the equipment have in your opinion (main symptom)? Describe the malfunction.

10. Faults and remedies for faults

Caution: Always switch off the engine and pull the ignition cable before starting any inspection or adjustment work.

Caution: If, after making an adjustment or repair to the engine, you let it run for a few minutes, remember that the exhaust and other parts will get hot. Thus, do not touch parts that emanate heat, as these may burn you.

Important. If problems arise in connection with the engine, please refer to the enclosed manual from Briggs & Stratton.

Fault	Possible cause	Remedy
Loud while running, machine vibrates heavily	<ul style="list-style-type: none"> - Screws are loose - Blade fasteners are loose - Blade is unbalanced 	<ul style="list-style-type: none"> - Check screws - Check blade fasteners - Replace blade
Engine does not start	<ul style="list-style-type: none"> - Brake lever not pressed - Fuel tank is empty 	<ul style="list-style-type: none"> - Press brake lever - Refill with fuel
Uneven mowing results	<ul style="list-style-type: none"> - Blade is blunt - Cutting height is too low - Engine speed is too low 	<ul style="list-style-type: none"> - Sharpen the blade - Set correct height - Set lever to max.
Unsatisfactory bagging of the grass	<ul style="list-style-type: none"> - Engine speed is too low - Cutting height is too low - Blade is worn - Basket is clogged 	<ul style="list-style-type: none"> - Set speed lever to max. - Set correct height - Replace the blade - Empty the basket

F

Sommaire :

1. Consignes de sécurité
2. Description de l'appareil
3. Volume de livraison
4. Utilisation conforme à l'affectation
5. Données techniques
6. Avant la mise en service
7. Commande
8. Nettoyage, maintenance, stockage, transport et commande de pièces de rechange
9. Mise au rebut et recyclage
10. Plan de recherche des erreurs

⚠ Attention !

Lors de l'utilisation d'appareils, il faut respecter certaines mesures de sécurité afin d'éviter des blessures et dommages. Veuillez donc lire attentivement ce mode d'emploi/ces consignes de sécurité. Veuillez à le conserver en bon état pour pouvoir accéder aux informations à tout moment. Si l'appareil doit être remis à d'autres personnes, veuillez à leur remettre aussi ce mode d'emploi/ces consignes de sécurité. Nous déclinons toute responsabilité pour les accidents et dommages dus au non-respect de ce mode d'emploi et des consignes de sécurité.

1. Consignes de sécurité de la tondeuse à gazon commandée à la main

Remarques

1. Lisez minutieusement ce mode d'emploi. Apprenez à vous servir correctement de la machine en effectuant les réglages.
2. Ne permettez jamais à des enfants ou autres personnes n'ayant pas connaissance du mode d'emploi de se servir de la tondeuse à gazon. Des prescriptions locales peuvent déterminer l'âge minimum requis des utilisateurs.
3. Ne tondez jamais le gazon alors que d'autres personnes, particulièrement des enfants ou encore des animaux, se trouvent à proximité. Pensez au fait que l'opérateur/opératrice ou l'utilisateur/utilisatrice de la machine sera tenu/e responsable de tout accident sur d'autres personnes ou ce qui leur appartient.
4. Si l'appareil doit être remis à d'autres personnes, remettez-leur aussi ce mode d'emploi.

Mesures préalables

1. Pendant la tonte, portez toujours des chaussures solides et un pantalon long. Ne tondez jamais pieds nus ou en sandales légères.
2. Contrôlez le terrain sur lequel vous allez employer la machine et retirez tous les objets pouvant être attrapés et éjectés par la tondeuse.
3. **Avertissement** : L'essence est extrêmement inflammable :
 - conservez l'essence uniquement dans des réservoirs prévus à cet effet
 - faites le plein uniquement à l'air libre et ne fumez pas pendant le remplissage
 - il faut remplir l'essence avant de démarrer le moteur. Pendant que le moteur fonctionne ou si la tondeuse est chaude, il est interdit d'ouvrir la fermeture du réservoir et de remplir de

carburant.

- si de l'essence déborde, il ne faut surtout pas essayer de mettre le moteur en marche. Au lieu de cela, il faut éloigner la machine de l'endroit sali d'essence. Tout essai de démarrage doit être évité jusqu'à ce que les vapeurs d'essence soient complètement volatilisées
 - pour des raisons de sécurité, remplacez toujours le réservoir à essence et autres fermetures de réservoir dès qu'un endommagement est détecté.
4. Remplacez les amortisseurs de bruit défectueux
 5. Avant l'utilisation, contrôlez toujours à vue si l'outil de coupe, toute l'unité de coupe et les boulons de fixation sont usés ou abîmés. Pour éviter tout déséquilibre, les pièces endommagées ou usées et les boulons de fixation doivent être uniquement remplacés par jeux complets.
 6. Pour les appareils qui ont plusieurs lames, veillez au fait que lorsque l'on tourne une lame, les autres commencent aussi à tourner.

Manipulation

1. Ne faites jamais marcher le moteur à combustion dans des endroits fermés dans lesquels du monoxyde de carbone, dangereux, peut s'accumuler.
2. Ne tondez qu'à la lumière du jour ou lorsque vous êtes bien éclairé artificiellement. Si possible, évitez de vous servir de l'appareil lorsque l'herbe est mouillée.
3. Veillez à toujours garder une position équilibrée sur les pentes.
4. Ne guidez la machine qu'au pas
5. Pour les machines sur roues, veuillez respecter : tondez transversalement par rapport à la pente, jamais en descente ou en montée.
6. Faites particulièrement attention lorsque vous changez de direction sur une pente.
7. Ne tondez pas sur des pentes très raides
8. Soyez particulièrement précautionneux lorsque vous faites demi-tour avec la tondeuse à gazon ou lorsque vous la tirez vers vous.
9. Arrêtez la lame lorsqu'il vous faut renverser la tondeuse à gazon en cas de transport par-dessus d'autres surfaces que de l'herbe et lorsque vous déplacez la tondeuse à gazon d'une surface à tondre à une autre.
10. N'utilisez jamais la tondeuse à gazon lorsque la grille de protection ou les dispositifs de protection sont endommagés ou sans dispositif de protection monté, p. ex. des chicanes et/ou dispositifs collecteurs d'herbe.
11. Ne modifiez jamais les réglages de base du

F

- moteur et ne le faites pas marcher en surrégime.
12. Desserrez le frein moteur avant de lancer le moteur.
 13. Faites démarrer le moteur avec précaution, conformément aux instructions du producteur. Veillez à garder une distance suffisante entre vos pieds et les lames.
 14. Ne faites pas basculer la tondeuse à gazon pendant le démarrage du moteur ou si vous le laissez allumé à moins que vous deviez soulever la tondeuse à gazon pendant la tonte. Dans un tel cas, basculez-la juste assez et ne soulevez que le côté caché à l'utilisateur.
 15. Ne faites jamais démarrer le moteur lorsque vous vous trouvez devant le canal d'éjection.
 16. Ne mettez jamais les mains ou les pieds sur ou sous des pièces en rotation. Tenez-vous toujours éloigné de l'orifice d'éjection.
 17. Ne soulevez jamais ni ne portez jamais une tondeuse à gazon alors que le moteur tourne.
 18. Arrêtez le moteur et tirez la cosse de bougie; Assurez-vous que toutes les parties mobiles se sont arrêtées :
 - avant de défaire le verrouillage ou d'éliminer des obturations du canal d'éjection
 - avant de contrôler la tondeuse à gazon, de la nettoyer ou d'effectuer dessus des travaux
 - lorsque la tondeuse a avalé un corps étranger. Recherchez les éventuels endommagements de la tondeuse à gazon et effectuez les réparations nécessaires avant de refaire démarrer la tondeuse à gazon et de travailler avec elle. Si la tondeuse à gazon commence à vibrer fortement, un contrôle immédiat est indispensable.
 19. Eteignez le moteur; Assurez-vous que toutes les parties mobiles se sont arrêtées :
 - lorsque vous vous éloignez de la tondeuse à gazon
 - avant de remplir d'essence.
 20. Le fait d'exploiter la machine à une vitesse excédante peut augmenter les risques d'accident.
 21. Soyez prudents pendant les travaux de réglage de la machine et évitez de vous faire coincer les doigts entre les outils de coupe en mouvement et des pièces rigides de l'appareil

Maintenance et stockage

1. Veillez à ce que tous les écrous, goujons et vis soient bien serrés et à ce que l'appareil soit dans un état de fonctionnement sûr.
2. Ne gardez jamais la tondeuse à gazon avec du carburant dans le réservoir à l'intérieur d'un bâtiment, dans lequel probablement des vapeurs d'essence peuvent rencontrer du feu ouvert ou des étincelles.
3. Laissez refroidir le moteur avant de stocker la tondeuse à gazon dans un endroit fermé.
4. Pour éviter tout risque d'incendie, maintenez le moteur, l'échappement et la zone entourant le réservoir à carburant sans herbe, feuilles ni fuite de matière grasse (huile).
5. Vérifiez régulièrement si le dispositif de récolte de l'herbe n'est pas usé ou s'il n'a pas perdu son aptitude au fonctionnement.
6. Remplacez les pièces usées ou endommagées pour des raisons de sécurité.
7. Si vous devez vidanger le réservoir à carburant, faites-le à l'air libre, en vous servant d'une pompe d'aspiration de carburant (à acheter dans les grandes surfaces de matériaux de construction).

⚠ AVERTISSEMENT !**Veillez lire toutes les consignes de sécurité et instructions.**

Tout non-respect des consignes de sécurité et instructions peut provoquer une décharge électrique, un incendie et/ou des blessures graves.

Conservez toutes les consignes de sécurité et instructions pour une consultation ultérieure.**Explication des symboles sur l'appareil (fig. 23):**

- 1) Lire le mode d'emploi
- 2) Attention ! Risques en raison de pièces catapultées. Respecter la distance de sécurité
- 3) Attention aux lames tranchantes - retirez la cosse de bougie d'allumage avant l'entretien
- 4) Remplir d'huile et de carburant avant la mise en service
- 5) Attention ! Portez une protection de l'ouïe et des lunettes de protection
- 6) Levier de mise en marche / d'arrêt du moteur (I=moteur MARCHE ; 0=moteur ARRÊT)
- 7) Levier de commande (levier d'accouplement)
- 8) Avertissement quant aux blessures par coupures
Attention ! Aux lames en rotation

2. Description de l'appareil (fig. 1-22)

1. Levier de démarrage / d'arrêt du moteur – frein moteur
2. Guidon supérieur
3. Accélérateur
4. Corde de démarrage
5. Guidon inférieur
6. Indicateur de remplissage du panier collecteur
7. Panier collecteur
8. Clapet d'éjection
9. Réglage de la hauteur de coupe
10. Tubulure de remplissage du réservoir
11. Tubulure de remplissage d'huile
12. Levier de réglage de la vitesse de déplacement
13. 2 attaches de câble
14. Clé à bougie
15. 2 serrages rapides pour guidon inférieur
16. 2 serrages rapides pour guidon supérieur avec ressort
17. Couvercle d'éjection latérale
18. Racloir de nettoyage
19. Levier de commande (levier d'accouplement)
20. Roue motrice (gauche et droite)
21. Adaptateur d'éjection latérale
22. Adaptateur de paillage
23. Guide-câble
24. Poignée intégrée
25. Cosse de bougie d'allumage

3. Volume de livraison

Veillez vérifier l'intégralité de l'article à l'aide du volume de livraison décrit. En cas de pièces manquantes, ramenez l'appareil au plus tard dans les 5 jours ouvrables après l'achat de l'article à notre service après-vente en présentant une preuve d'achat. Lisez à ce propos les clauses de garantie à la fin du mode d'emploi.

- Ouvrez l'emballage et prenez l'appareil en le sortant avec précaution de l'emballage.
- Retirez le matériel d'emballage tout comme les sécurités d'emballage et de transport (s'il y en a).
- Vérifiez si la livraison est bien complète.
- Contrôlez si l'appareil et ses accessoires ne sont pas endommagés par le transport.
- Conservez l'emballage autant que possible jusqu'à la fin de la période de garantie.

ATTENTION

L'appareil et le matériel d'emballage ne sont pas des jouets ! Il est interdit de laisser des enfants jouer avec des sacs et des films en plastique et avec des pièces de petite taille ! Ils risquent de les avaler et de s'étouffer !

- Tondeuse à essence
- Guidon supérieur et guidon inférieur
- Adaptateur d'éjection latérale
- Adaptateur de paillage
- Panier collecteur (en deux parties)
- Clé à bougie
- 2x attaches de câble
- Guide-câble
- 2x serrages rapides pour guidon supérieur avec ressort
- 2x serrages rapides pour guidon inférieur
- Manuel de service essence
- Mode d'emploi d'origine

4. Utilisation conforme à l'affectation

L'appareil doit uniquement être utilisé conformément à son affectation ! Chaque utilisation allant au-delà de cette affectation est considérée comme non conforme. Pour les dommages en résultant ou les blessures de tout genre, le producteur décline toute responsabilité et l'opérateur/l'exploitant est responsable.

Sont considérés comme tondeuses à gazon pour les jardins domestiques et de loisirs celles dont l'utilisation annuelle ne dépasse pas 50 heures et qui sont utilisées surtout pour l'entretien de surfaces d'herbe ou de gazon, ne le sont pas cependant celles utilisées dans les installations publiques, les parcs, les terrains de sports ainsi que dans l'agriculture et les exploitations forestières.

Veillez au fait que nos appareils, conformément à leur affectation, n'ont pas été construits, pour être utilisés dans un environnement professionnel, industriel ou artisanal. Nous déclinons toute responsabilité si l'appareil est utilisé professionnellement, artisanalement ou dans des sociétés industrielles, tout comme pour toute activité équivalente.

Le respect du mode d'emploi joint par le fabricant est la condition préalable à une utilisation conforme de la tondeuse à gazon. Le mode d'emploi comprend aussi les conditions d'utilisation, de maintenance et d'entretien.

F

Attention! En raison de l'exposition à des risques du corps de l'utilisateur/l'utilisatrice, la tondeuse à gazon ne doit pas servir aux travaux suivants : débroussaillage de buissons, haies et arbustes, coupe et broyage de plantes grimpantes ou de gazons sur toits ou dans des bacs de balcons, nettoyage (aspiration) de sentiers ni comme hacheuse pour concasser des tronçons d'arbres et de haie. De plus, la tondeuse à gazon ne doit pas être employée comme moto-bêche pour araser des élévations de terrain comme par ex. des taupinières. Pour des raisons de sécurité, il est interdit d'utiliser la tondeuse à gazon comme groupe d'entraînement pour d'autres outils et jeux d'outils en tous genres.

5. Caractéristiques techniques

Remarque :

Vous trouverez les caractéristiques techniques détaillées du moteur dans le mode d'emploi Briggs & Stratton joint.

Type de moteur :

moteur à quatre temps monocylindre 190 ccm

2800 t/min/2,4 kW

Carburant : essence normale sans plomb

Réglage de la hauteur de coupe :

centrale (30-75 mm)

Largeur de coupe : 510 mm

Vitesse de déplacement

Vitesse 1 env. 2,3 km/h

Vitesse 2 env. 3,0 km/h

Vitesse 3 env. 3,6 km/h

Vitesse 4 env. 4,1 km/h

Poids : 41,8 kg

Bruit et vibrations

Niveau de pression acoustique L_{pA} 85 dB(A)

Imprécision K_{pA} 3 db

Niveau acoustique L_{WA} 96 db(A)

Imprécision K_{WA} 2 db

Portez un casque anti-bruit.

L'exposition au bruit peut entraîner une perte de l'ouïe.

Valeur d'émission de vibration $a_h = 4,7 \text{ m/s}^2$

Insécurité $K = 2,4 \text{ m/s}^2$

36

6. Avant la mise en service

6.1 Assemblage des composants.

Certaines pièces sont livrées démontées.

L'assemblage est simple à condition de respecter les consignes suivantes

Attention ! Pour l'assemblage et pour les travaux de maintenance, vous aurez besoin de l'outillage suivant non compris dans la livraison :

- une cuve collectrice d'huile en position horizontale (pour la vidange d'huile)
- un récipient doseur d'un litre (résistant à l'huile / à l'essence)
- un bidon d'essence
- un entonnoir (convenant aux tubulures de remplissage d'essence du réservoir)
- des chiffons ménagers (pour essuyer les restes d'huile / d'essence ; les remettre à une station d'essence pour leur élimination)
- une pompe d'aspiration à carburant (en plastique, à acheter dans les grandes surfaces de matériaux de construction)
- une burette d'huile avec pompe à main (à acheter dans les grandes surfaces de matériaux de construction)

Montage du guidon (figures 3 à 6)

1. Montez le guidon inférieur (pos. 5) à l'aide du serrage rapide (pos.16), comme indiqué sur la figure 4. Réglez la pré-tension correcte du serrage rapide en tournant le levier du serrage rapide dans le sens correspondant : Rotation vers la droite : serrer, rotation vers la gauche : desserrer. **Attention !** Veuillez régler la pré-tension de façon à ce que levier du serrage rapide puisse être poussé en position finale avec une légère tension.
3. À l'aide du serrage rapide (pos.16), Montez le guidon supérieur (pos. 2) sur le guidon inférieur (pos. 16), comme indiqué sur la figure 4 et 5. Montez le guide-câble (pos. 23) entre le guidon supérieur et la rondelle. **Attention !** Veuillez à régler correctement la pré-tension. Cf. point 1
3. Accrochez la corde de démarrage (pos. 4) dans le guide-câble.
4. Fixez les câbles de transmission à l'aide des attaches de câble (pos. 13), comme indiqué sur la figure 6.

Réglage du guidon (figure 7)

Ouvrez les deux serrages rapides (pos. 16).

Placez le guidon dans l'une des 3 positions d'encliquetage.

Fermez le serrage rapide.

Montage du panier collecteur (figures 8-9)

Montez les deux moitiés du panier collecteur, comme représenté sur la figure 8. Veillez à ce que les languettes de la moitié supérieure s'encliquètent entièrement dans les encoches de la moitié inférieure.

Accrochez le panier collecteur à la tondeuse à gazon, comme représenté sur la figure 9.

6.2 Réglage de la hauteur de coupe (Fig. 15-16)

Attention ! Le déplacement de la hauteur de coupe peut seulement être entrepris lorsque le moteur est arrêté et la cosse de bougie d'allumage débranchée.

- avant de commencer à tondre, vérifiez si les outils de coupe ne sont pas émoussés ni leurs fixations endommagées. Remplacez les outils de coupe émoussés et/ou endommagés, le cas échéant, en jeu complet, pour ne générer aucun balourd. Lors de ce contrôle, mettez le moteur hors circuit et retirez la cosse de bougie d'allumage.
- le réglage de la hauteur de coupe se fait centralement via le levier de réglage de la hauteur de coupe (fig. 15/Pos. 9). 5 hauteurs de coupe diverses sont réglables.
- tirez le levier de réglage vers l'extérieur et réglez la hauteur de coupe désirée. Le levier s'encrante dans la position désirée.
- La hauteur de coupe réglée est affichée sur la graduation de la hauteur de coupe (figure 16)

7. Commande**Remarque :**

Vous trouverez la description précise du processus de démarrage du moteur dans le mode d'emploi Briggs & Stratton joint.

Attention !

Le moteur est livré sans huile. Avant la mise en service, remplissez absolument d'huile. Il faut également remplir le réservoir d'essence, étant donné qu'elle n'est pas comprise au moment de la livraison.

Pour éviter que la tondeuse à gazon ne se mette en marche par mégarde, elle est dotée d'un frein moteur (fig. 10/Pos. 1) qu'il vous faut actionner avant de faire démarrer la tondeuse à gazon. Lorsque l'on relâche le levier du frein moteur, il doit retourner dans sa position de départ et le moteur se met automatiquement hors circuit.

Le régulateur de vitesse permet de régler la vitesse et les tours de la lame (fig. 14). Avant de commencer à tondre le gazon, effectuez cette opération plusieurs fois pour vous assurer que tout fonctionne correctement. A chaque fois que vous effectuez des travaux quelconques de réglage ou de réparation sur votre tondeuse à gazon, attendez que la lame ait cessé de tourner.

Mettez toujours le moteur hors circuit avant chaque travail de réglage, de maintenance et de réparation.

Remarques :

1. Frein moteur (fig. 10/Pos. 1) : Utilisez le levier pour mettre le moteur hors circuit. Lorsque vous relâchez le levier, le moteur et les lames s'arrêtent automatiquement. Pour tondre, maintenez le levier en position de travail (fig. 10). Avant de commencer vraiment à tondre, contrôlez plusieurs fois le levier de démarrage/d'arrêt. Assurez-vous que le câble est bien accessible.
2. Régulateur de gaz (fig. 14) : déplacez-le pour augmenter ou réduire la vitesse du moteur. (tortue = lent / lièvre = rapide)
3. levier de commande levier d'accouplement) (fig. 11/Pos. 19) : lorsque vous l'actionnez (fig. 11), l'accouplement de l'organe de transmission se ferme et la tondeuse à gazon commence à se déplacer le moteur en marche. Relâchez le levier de commande en temps utile pour faire arrêter la tondeuse. Entraînez-vous à démarrer et à vous arrêter avant de tondre le gazon pour la première fois jusqu'à ce que vous y arriviez sans réfléchir.
4. **Note d'avertissement** : la lame de coupe est en rotation lorsque le moteur démarre.
Important : Avant de lancer le moteur, actionnez plusieurs fois le frein moteur afin de vérifier si le câble d'arrêt fonctionne également correctement.
A respecter : le moteur est conçu pour la vitesse de coupe de l'herbe, et le rejet de l'herbe dans le sac collecteur et pour un long cycle de vie du moteur.
5. Contrôlez le niveau d'huile
6. Remplissez le bac avec de l'essence lorsqu'il est vide et utilisez un entonnoir et un récipient gradué. Assurez-vous que l'essence est bien propre.

A respecter : Utilisez exclusivement de l'essence normale sans plomb

Avertissement : Utilisez toujours exclusivement un bidon d'essence de sécurité. Ne fumez jamais en remplissant de carburant. Mettez le moteur hors circuit avant de remplir d'essence et laissez le moteur refroidir quelques minutes.

F

Paillage

Lors du paillage, l'herbe coupée est déchiquetée dans le carter fermé de la tondeuse et redistribuée sur le gazon. Le ramassage et l'élimination de l'herbe sont supprimés.

Attention : Le paillage n'est possible que sur des gazons relativement courts. Vous obtiendrez un résultat optimal avec une lame de paillage (disponible en tant qu'accessoire).

Pour utiliser la fonction paillage, décrochez le sac collecteur et poussez fig. l'adaptateur de paillage (fig. 12/pos. 22) dans l'orifice d'éjection et fermez le clapet d'éjection.

Ejection latérale

Pour utiliser l'éjection latérale, il faut monter l'adaptateur de paillage (pos. 22). Accrochez l'adaptateur d'éjection latérale (fig. 13/pos. 21) comme indiqué dans la figure 13.

Indicateur de niveau du sac collecteur

Le sac collecteur dispose d'un indicateur de niveau (fig. 2/pos. 6). Celui-ci est ouvert par le courant d'air généré par la tondeuse en fonctionnement. Si le clapet se ferme pendant que vous tondez, c'est que le sac collecteur est plein et qu'il doit être vidé. Pour que l'indicateur de niveau fonctionne correctement, les trous sous le clapet doivent toujours être maintenus propres et perméables.

Réglage de la vitesse de déplacement (Vario Speed)

Il est possible de régler quatre niveaux de vitesse différents. La vitesse la plus lente est la vitesse 1, la vitesse la plus rapide est la vitesse 4. Pour régler la vitesse, placez le levier (fig. 22/pos. 12) sur la position souhaitée.

Attention ! La vitesse doit être réglée seulement lorsque le moteur est en marche et que le levier de commande (pos. 19) est actionné !

7.1 Avant la tonte

Remarques importantes :

1. Habillez-vous correctement. Portez de bonnes chaussures, pas de sandales ni de tennis.
2. Contrôlez la lame de coupe. Il faut remplacer une lame courbe ou endommagée par une lame d'origine.
3. Remplissez le réservoir à essence à l'air libre. Utilisez un entonnoir de remplissage et un récipient de mesure. Essuyez l'essence échappée.
4. Lisez et respectez le mode d'emploi ainsi que

toutes les remarques en rapport avec le moteur et les appareils rapportés. Conservez le mode d'emploi dans un endroit accessible également pour d'autres utilisateurs/utilisatrices de l'appareil.

5. Les gaz d'échappement sont dangereux. Mettez le moteur en circuit uniquement à l'air libre.
6. Assurez-vous que tous les dispositifs de sécurité sont bien présents et qu'ils fonctionnent également bien.
7. L'appareil doit uniquement être utilisée par une personne qualifiée.
8. La tonte d'herbe mouillée peut être dangereuse. Tondez l'herbe de préférence lorsqu'elle est sèche.
9. Indiquez aux autres personnes ou enfants qu'elles doivent s'éloigner de la tondeuse.
10. Ne tondez jamais le gazon lorsque la vue est mauvaise.
11. Retirez du sol tous les objets détachés avant la tonte.

7.2 Consignes pour tondre le gazon correctement

Attention ! N'ouvrez jamais le clapet d'éjection lorsque le dispositif de ramassage va être vidé et que le moteur tourne. La lame en rotation peut entraîner des blessures.

Fixez le clapet d'éjection et le sac collecteur d'herbe toujours minutieusement. En cas d'éloignement, arrêtez avant le moteur.

La distance de sécurité donnée par les longerons du guidon entre le carter et l'utilisateur doit toujours être maintenue. En tondant et en modifiant la direction auprès de buissons et de pentes, veuillez faire particulièrement attention. Veillez à vous tenir de façon sûre, portez des chaussures à semelles anti-dérapantes et agrippantes et des pantalons longs. Tondez toujours transversalement par rapport à la pente.

Les pentes de plus de 15 degrés ne doivent, pour des raisons de sécurité, pas être tondues avec la tondeuse à gazon.

Soyez particulièrement précautionneux lorsque vous vous déplacez en reculant et lorsque vous tirez la tondeuse à gazon. Risque de trébucher !

7.3 La tonte

Couper uniquement avec une lame aiguisée, de telle façon que les brins d'herbe ne soient pas effilochés et ne jaunissent pas.

Pour obtenir une tonte correcte, il faut faire suivre à la tondeuse à gazon des pistes droites, dans la mesure du possible. Les bords de ces pistes doivent alors se chevaucher de quelques centimètres pour qu'aucune bande ne reste sans tonte.

La partie inférieure du carter de la tondeuse à gazon doit être gardée propre et les dépôts d'herbe absolument éliminés. Les dépôts gênent le processus de démarrage, altèrent la qualité de coupe et l'éjection de l'herbe. Sur les pentes, il faut suivre une ligne de tonte transversale par rapport à la pente. Un glissement de la tondeuse à gazon est évité par une inclinaison vers le haut.

Sélectionnez la hauteur de coupe, en fonction de la hauteur de gazon réelle. Passez plusieurs fois au même endroit afin de ne devoir couper à chaque fois qu'au maximum 4 cm de gazon.

Avant tout contrôle de la lame, mettez le moteur hors circuit. Pensez aussi que la lame continue à tourner quelques secondes après l'arrêt du moteur. N'essayez jamais, d'arrêter la lame.

Vérifiez régulièrement, si la lame est correctement fixée, en bon état et bien aiguisée. Si tel n'est pas le cas, aiguisiez-la ou remplacez-la. Si la lame en mouvement frappe un objet, arrêtez la tondeuse à gazon et attendez, que la lame soit au repos. Contrôlez ensuite l'état de la lame et du porte-lame. En cas d'endommagement, remplacez-les.

Remarques relatives à la tonte:

1. Attention aux objets solides. La tondeuse à gazon peut être endommagée et vous pouvez vous blesser ou blesser d'autres personnes.
2. Un moteur, échappement ou entraînement chaud peut causer des brûlures. Donc, ne les touchez pas.
3. Tondez avec précaution sur les pentes ou terrains en pente.
4. Une raison d'interruption de la tonte est le manque de lumière du jour ou d'éclairage artificiel suffisant.
5. Contrôlez la tondeuse, la lame et les autres pièces lorsque vous êtes passés sur un corps étranger ou lorsque l'appareil vibre plus que la normale.
6. ne changez pas les réglages et n'effectuez aucune réparation sans avoir mis auparavant le moteur hors circuit. Tirez le câble d'allumage.
7. Sur une route ou à proximité d'une rue, attention à la circulation. Maintenez l'éjection de l'herbe éloignée de la rue.
8. Évitez les endroits sur lesquels les roues patinent ou la tonte est incertaine. Avant de

reculer, assurez-vous qu'il n'y a pas de petits enfants derrière vous.

9. Dans l'herbe dense et haute, réglez le plus grand niveau de coupe et tondez plus lentement. Avant d'éliminer de l'herbe ou d'autres obturations, mettez le moteur hors circuit et déconnectez le câble d'allumage.
10. Ne retirez jamais de pièces servant à la sécurité.
11. Ne remplissez jamais d'essence dans un moteur encore chaud ou en fonctionnement.

7.4 Vidanger le sac collecteur d'herbe

Dès que des restes d'herbe restent sur le sol pendant la tonte, le sac collecteur doit être vidé.

Attention ! Avant de décrocher le sac collecteur, arrêtez le moteur et attendez l'arrêt de l'outil de coupe.

Pour décrocher le sac collecteur, levez le clapet d'éjection avec une main, avec l'autre main, prenez le sac collecteur par la poignée (Fig. 9).

Conformément aux prescriptions de sécurité, le clapet d'éjection se ferme au décrochage du sac collecteur et bouche l'orifice d'éjection arrière. Si des restes d'herbe sont accrochés dans l'ouverture, mettez le moteur en marche lentement, et reculez la tondeuse à gazon d'environ 1 m.

Les restes de coupe dans le carter et sur l'outil de travail ne sont pas à enlever à la main ou au pied, mais avec les moyens appropriés, par ex. brosse ou balayette.

Pour garantir un bon ramassage, le sac collecteur et surtout la grille d'air doivent être nettoyées de l'intérieur après utilisation.

N'accrochez le sac collecteur qu'après l'arrêt du moteur et de l'outil de coupe.

Levez le clapet d'éjection avec une main et avec l'autre main maintenez le sac collecteur par la poignée et accrochez-le d'en haut

7.5 Après la tonte

1. Laissez toujours refroidir le moteur avant de ranger la tondeuse à gazon dans un endroit fermé.
2. Retirez l'herbe, le graissage et l'huile avant de la ranger. Ne posez aucun autre objet sur la tondeuse.
3. Contrôlez toutes les vis et tous les écrous avant de la réutiliser. Revissez les vis desserrées.
4. Videz le sac collecteur d'herbe avant une nouvelle utilisation.
5. Desserrez la cosse de bougie d'allumage pour éviter une utilisation non autorisée.
6. Veillez à ce que la tondeuse ne soit pas rangée

F

- à proximité d'une source de risques. Les vapeurs de gaz peuvent entraîner des explosions.
7. Il est uniquement autorisé d'utiliser des pièces d'origine ou autorisées par le producteur pour les réparations (voir adresse du bulletin de garantie).
 8. Lorsque vous n'utilisez pas la tondeuse pendant une période prolongée, videz le réservoir à essence à l'aide d'une pompe d'aspiration à essence.
 9. Ordonnez aux enfants de ne pas utiliser la tondeuse. Ce n'est pas un jouet.
 10. Ne conservez jamais de carburant à proximité d'une source d'étincelles. Utilisez toujours un bidon contrôlé. Conservez l'essence hors de portée des enfants.
 11. Huilez l'appareil et effectuez-en la maintenance

8. Nettoyage, maintenance, stockage, transport et commande des pièces de rechange

Attention : Vous trouverez de plus amples informations de maintenance ainsi que les intervalles de maintenance du moteur dans le mode d'emploi présent de Briggs & Stratton.

Attention :

Lorsque le moteur est en marche, ne travaillez jamais sur des pièces sous tension du système d'allumage et ne les touchez pas. Avant tous travaux de maintenance et d'entretien, retirez la cosse de la bougie d'allumage (fig. 1/pos. 25). Ne procédez jamais à des travaux quelconques sur l'appareil en marche.

Les travaux qui ne sont pas décrits dans le mode d'emploi doivent uniquement être exécutés par un atelier homologué.

8.1 Nettoyage

Nettoyez la tondeuse minutieusement après chaque utilisation. En particulier la partie inférieure et le logement de la lame.

Remarque : Avant de faire basculer la tondeuse à gazon en position de nettoyage, à la verticale, videz le réservoir à essence à l'aide d'une pompe d'aspiration à essence.
Ne pas faire basculer la tondeuse au-delà de 90 °C.

Position de nettoyage verticale (fig. 17-19)

Attention ! Avant de mettre la tondeuse en position de nettoyage verticale, éteignez le moteur et retirez la cosse de bougie d'allumage.

Attention ! Placez impérativement la tondeuse sur un sol dur et plat.

1. Ouvrez le levier de serrage rapide (pos. 15).
2. Appuyez sur le guidon inférieur et relevez le guidon supérieur (fig. 18).
3. Placez la tondeuse en position de nettoyage verticale (fig. 19). Le guidon repose sur le sol.
4. Nettoyez le côté inférieur de la tondeuse à l'aide du racloir de nettoyage (fig. 2/pos. 18).

Attention ! La lame est tranchante ! Portez des gants adaptés lors du nettoyage.

L'herbe et les saletés sont plus faciles à enlever juste après la tonte. Des résidus d'herbe et de saletés peuvent entraîner une altération de la fonction de tonte. Contrôlez si le canal d'éjection est exempt de résidus d'herbe et éliminez-les au besoin. Ne nettoyez jamais la tondeuse à l'aide d'un jet d'eau ou d'un nettoyeur haute pression. Le moteur doit rester sec. Les produits nettoyants agressifs comme un produit nettoyant à froid ou du white-spirit ne doivent pas être utilisés.

Attention !

- Ne laissez la tondeuse en position de nettoyage verticale que le temps nécessaire, car cette position représente un risque de blessures important.
- Ne laissez jamais la tondeuse sans surveillance.
- Tenez les enfants à l'écart.

8.2. Maintenance

Attention : vous trouverez de plus amples informations de maintenance ainsi que les intervalles de maintenance du moteur dans le mode d'emploi présent de Briggs & Stratton.

Éliminez le matériel d'entretien encrassé et les carburants usagés dans les dépôts prévus à cet effet

8.2.1 Essieux et moyeux de roue

Doivent être légèrement graissés chaque saison. Retirez les enjoliveurs avec un tournevis et desserrez les vis de fixation des roues.

8.2.2 lame

Pour des raisons de sécurité, faites aiguiser, équilibrer et monter votre lame exclusivement par un atelier spécialisé dûment autorisé. Pour obtenir un résultat optimal, il est conseillé de faire contrôler la lame une fois par an.

Remplacement de la lame (fig. 20)

Lorsque vous remplacez l'outil de coupe, seules des pièces de rechange d'origine doivent être employées. Le repère de la lame doit correspondre au numéro indiqué dans la liste des pièces de rechange. Ne montez jamais d'autre lame.

Lames endommagées

Si, malgré toutes les précautions, la lame entre en contact avec un obstacle, mettez immédiatement le moteur hors circuit et retirez la cosse de bougie d'allumage. Basculez la tondeuse de côté et contrôlez si la lame n'est pas endommagée. Remplacez les lames pliées ou endommagées. Ne redressez jamais une lame pliée. Ne travaillez jamais avec une lame pliée ou très usée, cela génère des vibrations et peut entraîner d'autres endommagements de la tondeuse.

Attention: Risque de blessure en cas de travail avec une lame endommagée.

Affûter la lame

On peut aiguiser les tranchants de la lame avec une lime en métal. Afin d'éviter un balourd, faites effectuer le meulage exclusivement par un atelier spécialisé dûment autorisé.

8.2.3 Entretien et réglage des câbles de transmission

Huilez souvent les câbles de transmission et contrôlez leur souplesse.

8.2.4 Contrôle de la courroie trapézoïdale

Retirez le capot de la courroie trapézoïdale pour pouvoir la contrôler (fig. 20/pos. D).

8.2.5 Réparation

Assurez-vous après des réparations ou une maintenance que toutes les pièces relatives à la technique de sécurité sont bien montées et en état irréprochable.

Conservez les pièces dangereuses hors de portée des autres personnes et des enfants.

Attention : Conformément à la loi sur la responsabilité civile, nous ne répondons pas des dommages issus d'une réparation non conforme aux règles de l'art ou lorsque les pièces de rechange utilisées ne sont pas originales ni des pièces autorisées par nos soins. Nous ne pouvons pas non plus être tenus responsables de dommages issus de réparations non conformes aux règles de l'art. Faites-les effectuer par un service après-vente ou unE spécialiste dûment autoriséE. De même également pour les accessoires.

8.2.6 Temps de service

Il est uniquement permis de tondre le gazon les jours ouvrables entre 7h00 et 19h00. Veuillez respecter les règlements légaux pouvant différer en fonction de la localité.

8.3 Préparatifs de stockage de la tondeuse à gazon

Avertissement : Ne retirez pas l'essence carburant dans des endroits fermés, à proximité de feu ou en fumant. Les vapeurs de gaz peuvent causer des explosions ou un incendie.

1. Videz le réservoir à essence à l'aide d'une pompe d'aspiration d'essence.
2. Lancez le moteur et faites-le tourner jusqu'à ce que le restant d'essence soit consommé.
3. Nettoyez tout l'appareil pour protéger la couleur du vernis.
4. Décrochez la corde de démarrage du guide-câble (fig. 5/pos. 23). Desserrez le serrage rapide sur le guidon et rabattez le guidon comme montré sur la figure 21. Ce faisant, veillez à ne pas plier les câbles de transmission.
5. Stockez l'appareil dans un endroit ou un lieu bien aéré.

8.4 Préparation de la tondeuse pour le transport

1. Videz le réservoir à essence à l'aide d'une pompe d'aspiration à essence.
2. Faites tourner le moteur jusqu'à ce que l'essence restante soit consommée.
3. Purgez l'huile du moteur chaud.
4. Retirez la cosse de bougie d'allumage de la bougie.
5. Nettoyez le carter.
6. Décrochez la corde de démarrage du guide-câble (fig. 5/pos. 23). Desserrez le serrage rapide sur le guidon et rabattez le guidon comme montré sur la figure 21. Ce faisant, veillez à ne pas plier les câbles de transmission.
7. Enroulez quelques feuilles de carton ondulé entre le guidon supérieur, le guidon inférieur et le moteur afin d'éviter des frottements.

8.5 Commande de pièces de rechange

Pour les commandes de pièces de rechange, veuillez indiquer les références suivantes:

- Type de l'appareil
- No. d'article de l'appareil
- No. d'identification de l'appareil
- No. de pièce de rechange de la pièce requise

Vous trouverez les prix et informations actuelles à l'adresse www.isc-gmbh.info

F

9. Mise au rebut et recyclage

L'appareil se trouve dans un emballage permettant d'éviter les dommages dus au transport. Cet emballage est une matière première et peut donc être réutilisé ultérieurement ou être réintroduit dans le circuit des matières premières.

L'appareil et ses accessoires sont en matériaux divers, comme par ex. des métaux et matières plastiques. Éliminez les composants défectueux dans les systèmes d'élimination des déchets spéciaux. Renseignez-vous dans un commerce spécialisé ou auprès de l'administration de votre commune !

10. Dérangements et dépannage

Avertissement : Mettez tout d'abord le moteur hors circuit et retirez le câble d'allumage avant toute inspection ou ajustement.

Avertissement : si après un ajustement ou une réparation, le moteur a tourné quelques minutes, pensez au fait que le pot d'échappement les autres pièces sont chaudes. Donc, ne les touchez pas afin d'éviter des brûlures.

Attention. Si des problèmes apparaissent et qu'ils proviennent du moteur, veuillez lire le mode d'emploi Briggs & Stratton joint.

Dérangement	Cause probable	Dépannage
Course irrégulière, fortes vibrations de l'appareil	<ul style="list-style-type: none"> - vis desserrées - fixation des lames desserrée - lame non équilibrée 	<ul style="list-style-type: none"> - contrôlez les vis - contrôlez la fixation des lames - remplacez la lame
Moteur ne démarre pas	<ul style="list-style-type: none"> - levier du frein non appuyé - réservoir à essence vide 	<ul style="list-style-type: none"> - appuyez sur le levier du frein - remplissez de carburant
Le gazon vire au jaune, coupe irrégulière	<ul style="list-style-type: none"> - lame émoussée - hauteur de coupe trop basse - vitesse de rotation du moteur trop lente 	<ul style="list-style-type: none"> - aiguissez la lame - régler la hauteur correcte - mettez le levier sur maxi.
L'éjection d'herbe n'est pas propre	<ul style="list-style-type: none"> - vitesse de rotation du moteur trop lente - hauteur de coupe trop basse - lame usée - sac collecteur bouché 	<ul style="list-style-type: none"> - mettez l'accélérateur sur maxi. - réglez correctement - remplacez la lame - videz le sac collecteur

F**Conditions de garantie :**

L'entreprise iSC GmbH garantit le dépannage ou l'échange de l'appareil en cas de défauts, selon la vue d'ensemble ci-dessous, tout en gardant les exigences de garantie légale inchangées.

Catégorie	Exemple	Prestation de garantie
Défauts du matériel ou de la construction		24 mois
Pièces d'usure	Filtre à air, câbles Bowden, panier collecteur, pneus, accouplement	6 mois
Consommables / pièces d'usure	Lames	Garantie seulement pour les défauts immédiats (24h après l'achat/date du bon d'achat)
Pièces manquantes		5 jours ouvrables

En ce qui concerne les pièces d'usure, les consommables et les pièces manquantes, l'entreprise iSC GmbH garantit un dépannage ou une livraison ultérieure seulement si le défaut est constaté dans les 24h (consommables), dans les 5 jours ouvrables (pièces manquantes) ou dans les 6 mois (pièces d'usure) après l'achat sur présentation d'une preuve d'achat.

En cas de défauts du matériel ou de la construction, nous vous demandons de présenter l'appareil et la fiche l'accompagnant ci-jointe et de la remplir entièrement. Il est important de donner une description des défauts aussi précise que possible.

Pour cela, répondez aux questions suivantes :

- L'appareil a-t-il déjà fonctionné ou est-il défectueux depuis le début ?
- Avez-vous déjà remarqué quelque chose avant l'apparition du défaut (symptômes avant la panne) ?
- Selon vous, quel dysfonctionnement présente l'appareil (symptôme principal) ?
Décrivez ce dysfonctionnement.



Indice

1. Avvertenze di sicurezza
2. Descrizione dell'apparecchio
3. Elementi forniti
4. Utilizzo proprio
5. Caratteristiche tecniche
6. Prima della messa in esercizio
7. Utilizzo
8. Pulizia, manutenzione, conservazione, trasporto e ordinazione dei pezzi di ricambio
9. Smaltimento e riciclaggio
10. Tabella per l'eliminazione delle anomalie



⚠ **Attenzione!**

Nell'usare gli apparecchi si devono rispettare diverse avvertenze di sicurezza per evitare lesioni e danni. Quindi leggete attentamente queste istruzioni per l'uso/le avvertenze di sicurezza. Conservate bene le informazioni per averle a disposizione in qualsiasi momento. Se date l'apparecchio ad altre persone, consegnate queste istruzioni per l'uso/le avvertenze di sicurezza insieme all'apparecchio. Non ci assumiamo alcuna responsabilità per incidenti o danni causati dal mancato rispetto di queste istruzioni e delle avvertenze di sicurezza.

1. Avvertenze di sicurezza per tosaerba condotto a mano

Avvertenze

1. Leggete attentamente le istruzioni per l'uso. Informatevi bene sulle impostazioni e sull'uso appropriato dell'apparecchio.
2. Non permettete mai di usare il tosaerba a bambini o ad altre persone che non conoscono le istruzioni per l'uso. L'età minima dell'utilizzatore può essere definita da norme locali.
3. Non tagliate mai l'erba se nelle vicinanze ci sono delle persone, in particolare bambini, o animali. Tenete presente che l'utilizzatore è responsabile degli incidenti con altre persone o con cose di loro proprietà.
4. Se date l'apparecchio ad altre persone consegnate loro queste istruzioni per l'uso insieme all'apparecchio.

Operazioni preliminari

1. Mentre si taglia l'erba si devono portare sempre scarpe chiuse e pesanti e pantaloni lunghi. Non tagliate l'erba a piedi scalzi o con sandali leggeri.
2. Controllate il terreno sul quale viene impiegato l'attrezzo e togliete tutti gli oggetti che possono rimanere impigliati o venir scaraventati via.
3. **Avvertimento:** la benzina è altamente infiammabile:
 - conservate la benzina solo negli appositi contenitori
 - riempiate il serbatoio solo all'aperto e non fumate durante questa operazione
 - la benzina va riempita prima di accendere il motore. Non aprite il tappo del serbatoio, né mettete benzina quando il motore è acceso o il tosaerba è caldo.
 - se la benzina trabocca non provare assolutamente ad accendere il motore; procedere invece ad allontanare l'attrezzo dalla

superficie sporca di benzina. Evitate qualsiasi tentativo di accendere il motore fin a che i vapori della benzina non si siano dileguati - per motivi di sicurezza in caso di danneggiamento è necessario sostituire il tappo della benzina o di altri serbatoi.

4. Sostituite i silenziatori danneggiati
5. Prima di ogni utilizzo bisogna sempre eseguire un controllo visivo per accertarsi che le lame, i bulloni di bloccaggio e tutta l'unità di taglio non siano consumati o danneggiati. Per evitare uno sbilanciamento la lama e i bulloni di bloccaggio consumati o danneggiati vanno sostituiti solo in set.
6. Per gli apparecchi con più lame tenete presente che girando una lama possono iniziare a girare anche le altre lame.

Maneggiamento

1. Non lasciate il motore a combustione acceso in luoghi chiusi: si potrebbero formare pericolose concentrazioni di anidride carbonica.
2. Tagliate l'erba solo alla luce del giorno o con una buona illuminazione artificiale. Se possibile evitate l'uso dell'apparecchio sull'erba bagnata.
3. Sui pendii assicuratevi sempre di essere in posizione sicura.
4. Muovete l'apparecchio solo a passo d'uomo.
5. Nel caso di utensili su ruote: Su un pendio tagliate l'erba in senso trasversale rispetto al pendio stesso, non verso l'alto e verso il basso.
6. Prestate particolare attenzione quando cambiate direzione su un pendio.
7. Non tagliate l'erba su pendii molto ripidi
8. Siate particolarmente attenti quando girate il tosaerba o lo tirate verso di voi.
9. Arrestate la lama quando dovete inclinare il tosaerba su superfici diverse dal tappeto erboso e quando questo deve essere portato da e verso la superficie da tosare.
10. Non utilizzate mai il tosaerba se i dispositivi o le griglie di protezione sono danneggiati o senza tali dispositivi, per esempio deflettori in lamiera e/o dispositivi per raccogliere l'erba.
11. Non modificate l'impostazione standard del motore o non fatelo andare fuori giri.
12. Allentate il freno del motore prima di avviare il motore.
13. Avviate il motore con prudenza secondo le istruzioni del costruttore. Mantenete sempre una distanza sufficiente tra i piedi e la lama.
14. Quando si accende il motore non bisogna inclinare il tosaerba, a meno che esso non debba venire sollevato durante l'operazione. In tal caso inclinatelo solamente per lo stretto necessario, e sollevatelo solo dalla parte opposta

- all'utilizzatore.
15. Non avviate il motore se vi trovate davanti al canale di scarico.
 16. Non mettete mai le mani o i piedi vicino o sotto le parti rotanti. Tenetevi sempre a distanza dall'apertura di scarico.
 17. Non sollevate o trasportate mai un tosaerba con il motore acceso.
 18. Spegnete il motore e staccate il connettore della candela; Assicuratevi che tutte le parti mobili si siano fermate:
 - prima di allentare il bloccaggio o di eliminare le ostruzioni nel canale di scarico
 - prima di controllare o pulire il tosaerba, prima di effettuarvi lavori di manutenzione o di altro tipo
 - nel caso si sia incontrato un corpo estraneo. Controllate che non ci siano danni sul tosaerba ed effettuate le riparazioni necessarie prima di azionarlo di nuovo e riprendere a lavorare. Nel caso in cui il tosaerba incominci a vibrare forte ed in maniera insolita è necessario procedere ad un controllo immediato.
 19. Spegnete il motore; Assicuratevi che tutte le parti mobili si siano fermate:
 - se vi allontanate dal tosaerba
 - prima di mettere benzina.
 20. L'uso dell'apparecchio a velocità eccessiva può aumentare il pericolo di infortuni.
 21. Siate prudenti durante le operazioni di regolazione, badate che le dita non rimangano incastrate tra gli utensili da taglio mobili e i componenti fissi dell'apparecchio.

Manutenzione e magazzinaggio

1. Controllate che tutti i dadi, i bulloni e le viti siano ben serrati e che l'apparecchio sia sempre in uno stato tale da permetterne il funzionamento sicuro.
2. Non tenete mai l'utensile con benzina nel serbatoio all'interno di un edificio dove i vapori della benzina potrebbero venire a contatto con fiamme libere o scintille.
3. Lasciate raffreddare il motore prima di riporre il tosaerba in un luogo chiuso.
4. Per evitare incendi, tenete sempre il motore, lo scappamento e l'area intorno al serbatoio del carburante libera da erba, foglie o grasso fuoriuscito (olio).
5. Controllate regolarmente che il dispositivo di raccolta non presenti segni di usura o di perdita della funzionalità.
6. Per motivi di sicurezza è necessario sostituire i pezzi consumati o danneggiati.
7. In caso fosse necessario svuotare il serbatoio, l'operazione va compiuta all'aria aperta con una pompa di aspirazione della benzina (disponibile

nei centri del fai-da-te).

AVVERTIMENTO!

Leggete tutte le avvertenze di sicurezza e le istruzioni.

Dimenticanze nel rispetto delle avvertenze di sicurezza e delle istruzioni possono causare scosse elettriche, incendi e/o gravi lesioni.

Conservate tutte le avvertenze e le istruzioni per eventuali necessità future.

Spiegazione dei simboli sull'apparecchio

(Fig. 23):

- 1) Leggete le istruzioni per l'uso.
- 2) Attenzione! Pericolo a causa di parti scagliate all'ingiro. Tenete la distanza di sicurezza
- 3) Fate attenzione alle lame affilate - Prima di eseguire lavori di manutenzione sfilate il connettore della candela.
- 4) Prima della messa in esercizio riempite di olio e carburante
- 5) Attenzione! Portate le cuffie antirumore e gli occhiali protettivi
- 6) Leva di avvio/ arresto motore
(1 = motore acceso; 0 = motore spento)
- 7) Leva di guida (leva della frizione)
- 8) Fate attenzione alle lesioni da taglio. Attenzione, lame rotanti.

2. Descrizione dell'apparecchio (Fig. 1-22)

1. Leva di avvio/arresto motore - freno motore
2. Manico superiore
3. Leva dell'acceleratore
4. Fune di avvio
5. Manico inferiore
6. Indicazione di livello cestello di raccolta
7. Cestello di raccolta
8. Portello di scarico
9. Regolazione dell'altezza di taglio
10. Bocchettone di riempimento serbatoio
11. Bocchettone di riempimento per l'olio
12. Leva regolazione velocità di avanzamento
13. 2 fermacavi
14. Chiave per candela di accensione
15. 2 serraggi rapidi per manico inferiore
16. 2 serraggi rapidi per manico superiore con molla
17. Coperchio scarico laterale
18. Raschietto di pulizia
19. Leva di guida (leva della frizione)
20. Ruota di azionamento (sinistra e destra)
21. Adattatore scarico laterale
22. Accessorio per pacciamatura



- 23. Linguetta
- 24. Maniglia di trasporto incorporata
- 25. Connettore della candela di accensione

3. Elementi forniti

Verificate che l'articolo sia completo sulla base degli elementi forniti descritti. In caso di parti mancanti, rivolgetevi al nostro Centro Servizio Assistenza presentando un documento di acquisto valido entro e non oltre i 5 giorni lavorativi dall'acquisto. Al riguardo fate attenzione alla Tabella Garanzia nelle disposizioni di garanzia alla fine delle istruzioni.

- Aprite l'imballaggio e togliete con cautela l'apparecchio dalla confezione.
- Togliete il materiale d'imballaggio e anche i fermi di trasporto / imballaggio (se presenti).
- Controllate che siano presenti tutti gli elementi forniti.
- Verificate che l'apparecchio e gli accessori non presentino danni dovuti al trasporto.
- Se possibile, conservate l'imballaggio fino alla scadenza della garanzia.

ATTENZIONE

L'apparecchio e il materiale d'imballaggio non sono giocattoli! I bambini non devono giocare con sacchetti di plastica, film e piccoli pezzi! Sussiste pericolo di ingerimento e soffocamento!

- Tagliaerba a scoppio
- Manico superiore e manico inferiore
- Adattatore scarico laterale
- Accessorio per pacciamatura
- Cestello di raccolta (due parti)
- Chiave per candela di accensione
- 2x fermacavi
- Linguetta
- 2 serraggi rapidi per manico superiore con molla
- 2 serraggi rapidi per manico inferiore
- Libretto di manutenzione sul tema benzina
- Istruzioni per l'uso originali

4. Utilizzo proprio

L'apparecchio deve essere usato solamente per lo scopo a cui è destinato. Ogni altro tipo di uso che esuli da quello previsto non è conforme.

L'utilizzatore/l'operatore, e non il costruttore, è responsabile dei danni e delle lesioni di ogni tipo che ne risultino.

Il tosaerba a benzina è adatto all'uso privato nei giardini di piccole dimensioni.

Sono considerati tosaerba per l'uso privato in giardini di piccole dimensioni quegli apparecchi che di regola non sono usati per oltre 50 ore l'anno e che sono utilizzati principalmente per la cura di superfici erbose, ma non in giardini e parchi pubblici, in impianti sportivi e in attività agricole o forestali.

Tenete presente che i nostri apparecchi non sono stati costruiti per l'impiego professionale, artigianale o industriale. Non ci assumiamo alcuna garanzia quando l'apparecchio viene usato in imprese commerciali, artigianali o industriali, o in attività equivalenti.

Il rispetto delle istruzioni per l'uso fornite dal produttore è una condizione per l'uso corretto del tosaerba. Le istruzioni per l'uso contengono anche condizioni per l'esercizio, la manutenzione e la riparazione.

Attenzione! Visti i rischi per l'utilizzatore, il tosaerba non deve venire usato per i seguenti lavori: per regolare cespugli, siepi ed arbusti, per tagliare piante rampicanti o superfici erbose su terrazze pensili o in vasi sui balconi, per pulire (aspirare) vialetti e come trituratore per sminuzzare foglie e rami tagliati da alberi ed arbusti. Il tosaerba non deve inoltre venire usato come motozappa e per livellare irregolarità del suolo, come per es. i mucchi di terra sollevati dalle talpe.

Per motivi di sicurezza il tosaerba non deve venire usato come gruppo motore per altri utensili o set di utensili di qualsiasi tipo.

5. Caratteristiche tecniche

Avvertenza

Per le caratteristiche tecniche esatte del motore si vedano le istruzioni di Briggs & Stratton accluse.

Tipo del motore:

motore a un cilindro a quattro tempi 190 ccm
2800 min⁻¹/2,4 kW

Carburante: benzina normale senza piombo

Regolazione dell'altezza di taglio:

centrale (30-75 mm)

Larghezza di taglio: 510 mm

Velocità di avanzamento

Livello 1: ca. 2,3 km/h

Livello 2: ca. 3,0 km/h

Livello 3: ca. 3,6 km/h

Livello 4: ca. 4,1 km/h

Peso: 41,8 kg

Rumore e vibrazioni

Livello di pressione acustica L_{pA} 85 dB (A)

Incertezza K_{pA} 3 dB

Livello di potenza acustica L_{WA} 96 dB (A)

Incertezza K_{WA} 2 dB

Portate cuffie antirumore.

L'effetto del rumore può causare la perdita dell'udito.

Valore emissione vibrazioni $a_h = 4,7 \text{ m/s}^2$

Incertezza $K = 2,4 \text{ m/s}^2$

6. Prima della messa in esercizio

6.1 Assemblaggio dei componenti.

Alcune parti sono smontate quando vengono fornite. L'assemblaggio è facile quando si osservano le seguenti avvertenze

Attenzione! Per l'assemblaggio e per lavori di manutenzione avete bisogno anche dei seguenti utensili non compresi negli elementi forniti:

- una bacinella di raccolta dell'olio piatta (per il cambio dell'olio)
- un misurino da 1 litro (resistente all'olio / alla benzina)
- una tanica di benzina
- un imbuto (adatto per il bocchettone di

riempimento del serbatoio)

- dei panni (per togliere i resti di olio/benzina; smaltimento alla stazione di servizio)
- una pompa di aspirazione benzina (in plastica, disponibile nei centri del fai-da-te)
- un oliatore con pompa a mano (disponibile nei centri del fai-da-te)

Montaggio del manico (Fig. 3-6)

1. Montate il manico inferiore (Pos. 5) sul serraggio rapido (Pos. 16) come mostrato nella Fig. 4. Impostate la corretta pretensione del serraggio rapido girando la leva di serraggio rapido nella rispettiva direzione: rotazione verso destra significa serrato, rotazione verso sinistra, allentato. **Attenzione!** Impostate la pretensione in modo che la leva di serraggio rapido possa venire premuta nella posizione finale con una leggera tensione.
2. Montate il manico superiore (Pos. 2) con il serraggio rapido (Pos. 16) sul manico inferiore, come mostrato nella Fig. 4 e 5. Montate la linguetta (Pos. 23) tra il manico superiore e la rosetta. **Attenzione!** Impostate la pretensione corretta. Vedi il punto 1.
3. Agganciate la fune di avvio (Pos. 4) alla linguetta.
4. Fissate i cavi flessibili con i fermacavi (Pos. 13), come mostrato nella Fig. 6.

Regolazione del manico (Fig. 7)

Aprite i due serraggi rapidi (Pos. 16).

Inserite il manico in una delle 3 posizioni di arresto. Chiudete il serraggio rapido.

Montaggio del cestello di raccolta (Fig. 8-9)

Montate le due parti del cestello di raccolta come mostrato nella Fig. 8. Fate attenzione che le linguette della parte superiore scattino completamente in posizione nei fori della parte inferiore. Agganciate il cestello di raccolta al tagliaerba come indicato nella Fig. 9.

6.2 Impostazione dell'altezza di taglio (Fig. 15-16)

Attenzione! La regolazione dell'altezza di taglio deve venire eseguita solamente a motore spento e con connettore della candela staccato.

- Prima di iniziare a tagliare l'erba, verificate che le lame siano affilate e che i loro dispositivi di fissaggio non siano danneggiati. Sostituite eventualmente le lame consumate e/o danneggiate in set completo per evitare degli squilibri. Durante questa verifica spegnete il motore ed togliete il connettore della candela.
- La regolazione dell'altezza di taglio avviene in

I

- modo centrale cola relativa leva (Fig. 15/Pos. 9).
Si possono impostare 5 diverse altezze di taglio.
- Tirate la leva di regolazione verso l'esterno e impostate l'altezza di taglio desiderata. La leva scatta nella posizione desiderata.
 - L'altezza di taglio impostata viene indicata sulla scala delle altezze di taglio (Fig. 16)

7. Uso**Avvertenza**

Per l'esatta procedura di avvio del motore si vedano le istruzioni di Briggs & Stratton accluse.

Attenzione!

Il motore viene fornito senza olio. Prima della messa in esercizio si deve assolutamente riempire di olio. Si deve anche riempire di carburante poiché esso non è contenuto alla consegna.

Per evitare un avvio involontario del tosaerba, questo è dotato di un freno motore (Fig. 10/Pos. 1) che deve essere azionato prima di avviare il tosaerba. La leva del freno motore, se viene mollata, deve ritornare nella posizione di partenza ed il motore si spegne automaticamente.

Con l'acceleratore potete regolare la velocità e le rotazioni delle lame (Fig. 14).

Prima di iniziare a tagliare l'erba dovrete eseguire alcune volte questa operazione per essere sicuri che tutto funzioni correttamente.

Ogni volta che dovete eseguire operazioni di regolazione e/o di riparazione al tosaerba, aspettate fino a quando le lame non si muovano più.

Prima di ogni operazione di impostazione, manutenzione e riparazione spegnete il motore.

Per la messa in esercizio**Avvertenze**

1. Freno motore (Fig. 10/Pos. 1) Usate la leva per spegnere il motore. Se mollate la leva, il motore e le lame si arrestano automaticamente. Per tagliare l'erba tenete la leva in posizione di lavoro (Fig. 10). Prima di iniziare effettivamente a tagliare l'erba dovrete controllare più volte la leva di avvio/arresto. Accertatevi che la fune flessibile sia muova facilmente.
2. Acceleratore (Fig. 14): spostatelo per aumentare o diminuire la velocità del motore. (tartaruga = lento / lepre = veloce)
3. Leva di guida (leva della frizione) (Fig. 11/Pos.

19): se viene attivata (Fig. 11), la frizione viene chiusa per il dispositivo di avanzamento e il tosaerba si mette in movimento con motore acceso. Lasciate andare la leva di guida in tempo per fermare il tosaerba in movimento. Esercitatevi a mettere in moto e a fermare il veicolo prima di tagliare l'erba per la prima volta, in modo tale da familiarizzarvi con il suo comportamento.

4. **Avvertenza:** le lame iniziano a ruotare quando il motore viene avviato.

Importante: prima di avviare il motore muovete più volte il freno motore per controllare che la fune di arresto funzioni correttamente.

Nota bene Il motore è dimensionato per una velocità a passo d'uomo per l'erba e per lo scarico dell'erba nel sacco di raccolta e per una lunga durata.

5. Controllate il livello dell'olio
6. Riempite il serbatoio di benzina quando è vuoto utilizzando un imbuto e un recipiente graduato. Accertatevi che la benzina sia pulita.

Nota bene Utilizzate solamente della benzina normale senza piombo.

Avvertimento: usate sempre solo una tanica di sicurezza per la benzina. Non fumate nel riempire la benzina. Spegnete il motore prima di mettere la benzina e lasciatelo raffreddare alcuni minuti.

Pacciamatura

Con la pacciamatura l'erba tagliata viene sminuzzata all'interno del tosaerba e poi distribuiti di nuovo sull'erba. L'erba non viene quindi raccolta per essere poi gettata in alto luogo.

Attenzione: la pacciamatura è possibile solo con erba relativamente corta. I risultati ottimali si ottengono solo con una lame per pacciamatura (disponibili come accessori).

Per usare la funzione di pacciamatura, sganciate il sacco di raccolta e spingete l'accessorio per pacciamatura (Fig. 12/Pos. 22) nell'apertura di scarico e chiudete il portello di scarico.

Scarico laterale

Per usare lo scarico laterale deve essere montato l'accessorio per pacciamatura (Pos. 22). Agganciate l'adattatore scarico laterale (Fig. 13/Pos. 21) come mostrato nella Fig. 13.

Indicazione di livello sacco di raccolta

Il sacco di raccolta è dotato di un'indicazione di livello (Fig. 2/Pos. 6), che viene aperta dal flusso d'aria che il tosaerba genera quando è in esercizio. Se durante il taglio il portello si chiude, il sacco di raccolta è pieno e dovrebbe essere svuotato. Affinché l'indicazione di livello funzioni senza problemi, i fori sotto il portello dovrebbero essere sempre puliti e non ostruiti.

Impostazione della velocità di avanzamento (Vario Speed)

Si possono impostare 4 diverse velocità di avanzamento. La velocità più bassa è il livello 1, la velocità più alta il livello 4.

Per impostare la velocità, spostate la leva (Fig. 22/Pos. 12) nella posizione desiderata.

Attenzione! La velocità di avanzamento può essere impostata soltanto con motore acceso e leva di guida azionata (Pos. 19)!

7.1 Prima di tagliare l'erba**Avvertenze importanti**

1. Indossate gli indumenti adatti. Portate delle scarpe robuste, non portate sandali o scarpe da tennis.
2. Controllate le lame. Le lame con deformazioni o che presentino altri danni devono venire sostituite con lame originali.
3. Riempite il serbatoio di benzina all'aperto. Utilizzate un imbuto e un misurino. Asciugate con un panno la benzina che sia traboccata.
4. Leggete e osservate le istruzioni per l'uso e anche le avvertenze relativamente al motore e agli attrezzi complementari. Conservate le istruzioni in modo che siano accessibili anche per gli altri utilizzatori dell'attrezzo.
5. I gas di scarico sono pericolosi. Avviate il motore solo all'aperto.
6. Accertatevi che tutti i dispositivi di sicurezza siano montati e ben funzionanti.
7. L'attrezzo deve venire usato solo da una persona che sia in grado di farlo.
8. Il taglio dell'erba bagnata può essere pericoloso. Tagliate l'erba solo quando è il più asciutta possibile.
9. Fate in modo che altre persone o bambini stiano lontani dal tosaerba.
10. Tagliate l'erba solamente in condizioni di sufficiente visibilità.
11. Togliete gli oggetti che si trovino nella zona dove volete tagliare l'erba.

7.2 Avvertenze per tagliare l'erba in modo corretto

Attenzione! Non aprite mai il portello di scarico quando viene svuotato il dispositivo di raccolta ed il motore è ancora in moto. Le lame rotanti possono causare lesioni.

Fissate sempre bene il portello di scarico e il sacco di raccolta dell'erba. Disinserite il motore prima di toglierli.

Mantenete sempre la distanza di sicurezza data dall'impugnatura tra la scocca della lama e l'utilizzatore. Nel tagliare l'erba e nel cambiare il senso di direzione su scarpate e pendii si deve prestare particolare attenzione. Accertatevi di essere in posizione sicura, portate scarpe con soles antiscivolo e pantaloni lunghi. Tagliate l'erba sempre in senso trasversale rispetto al pendio.

Per motivi di sicurezza non usate il tosaerba su pendii con un'inclinazione superiore ai 15 gradi.

Siate particolarmente attenti muovendovi all'indietro e tirando il tosaerba. Pericolo di inciampare!

7.3 Tagliare l'erba

Lavorate solamente con lame affilate ed in perfetto stato in modo che gli steli d'erba non si sfilaccino ed il prato non ingiallisca.

Per ottenere un buon taglio si deve muovere il tosaerba in fasce possibilmente diritte. Le corsie così formate si devono sovrapporre sempre di alcuni centimetri al fine di evitare strisce di erba non tagliata.

Tenete pulita la parte inferiore della scocca del tosaerba e togliete assolutamente i depositi di erba. I depositi rendono più difficile l'operazione di avvio e influiscono negativamente sulla qualità del taglio e sullo scarico dell'erba. Sui pendii le corsie formate dal taglio devono essere trasversali rispetto alla pendenza. Per evitare che il tosaerba scivoli lateralmente basta inclinarlo verso l'alto. Scegliete l'altezza di taglio a seconda della lunghezza effettiva del manto erboso. Eseguite diverse passate in modo che ogni volta vengano tagliati al massimo 4 cm.

Prima di eseguire qualsiasi controllo della lama bisogna spegnere il motore. Tenete presente che la lama continua a ruotare per alcuni secondi dopo aver disinserito il motore. Non cercate mai di fermare la lama.



Controllate regolarmente che la lama sia ben fissata, in buono stato e ben affilata. In caso contrario affilatele o sostituitele. Se le lame in movimento vanno a battere con un oggetto, fermare il tosaerba e attendere fino a quando le lame siano completamente ferme. Controllate quindi lo stato della lama e del portalama. Se sono danneggiati devono essere sostituiti.

Avvertenze per tagliare l'erba

1. Fate attenzione ai corpi estranei. Potrebbero danneggiare il tosaerba o causare lesioni.
2. Se il motore, lo scappamento o l'azionamento sono caldi possono causare ustioni. Quindi non toccarli.
3. Tagliare l'erba con cautela in caso di pendii o di terreni in forte pendenza.
4. Se vengono a mancare la luce diurna o quella artificiale si deve smettere di tagliare l'erba.
5. Controllate il tosaerba, le lame e le altre parti se avete incontrato un corpo estraneo o se l'attrezzo vibra più del normale.
6. Non modificate le impostazioni e non eseguite riparazioni senza avere prima spento il motore. Staccate il connettore del cavo di accensione.
7. In strada o nelle vicinanze di una strada fate attenzione al traffico. Fate in modo che l'erba tagliata non finisca in strada.
8. Evitate i punti nei quali le ruote non facciano più presa o il lavoro sia insicuro. Prima di muovervi all'indietro accertatevi che non ci siano bambini piccoli alle vostre spalle.
9. Se l'erba è folta ed alta impostate il livello di taglio maggiore e tagliate l'erba più lentamente. Prima di togliere l'erba o altre ostruzioni, spegnete il motore e staccate il cavo di accensione.
10. Non togliete mai le parti che servono per la sicurezza.
11. Non riempite mai la benzina se il motore è ancora caldo o in funzione.

7.4 Svuotare il sacco di raccolta dell'erba

Non appena rimangono dei resti di erba sul prato mentre si sta tagliando, si deve svuotare il dispositivo di raccolta.

Attenzione! Prima di togliere il dispositivo di raccolta spegnete il motore e attendete che la lama si sia fermata.

Per togliere il dispositivo di raccolta sollevate con una mano il portello di scarico e con l'altra estraete il dispositivo dall'impugnatura (Fig. 9). Secondo le norme di sicurezza il portello di scarico si chiude quando viene sganciato il dispositivo, chiudendo anche l'apertura posteriore di scarico. Se

nell'apertura rimangono resti di erba, si consiglia di arretrare di ca. 1 m il tosaerba per riavviare il motore più facilmente.

Non togliete resti di erba tagliata dalla scocca e dall'utensile con le mani o con i piedi, ma con mezzi adatti, come per es. una spazzola o uno scopino.

Per garantire che l'erba venga raccolta bene, sia il sacco di raccolta, ma soprattutto la grata dell'aria devono venire puliti dopo l'uso.

Agganciate il dispositivo di raccolta solo a motore disinserito e con l'utensile fermo.

Sollevate con una mano il portello di scarico e con l'altra agganciate dall'alto il dispositivo di raccolta, tenendolo per l'impugnatura.

7.5 Dopo avere tagliato l'erba

1. Lasciare sempre prima raffreddare il motore prima di mettere il tosaerba in un locale chiuso.
2. Prima di metterlo via togliere sempre erba, foglie, lubrificante e olio. Non depositare altri oggetti sul tosaerba.
3. Prima di usarlo di nuovo controllate tutti le viti e i dadi. Le viti allentate devono venire serrate bene.
4. Svuotate il sacco di raccolta dell'erba prima di usarlo di nuovo.
5. Staccate il connettore della candela per evitare l'uso da parte di persone non autorizzate.
6. Fate attenzione che il tosaerba non venga tenuto vicino ad una sorgente di pericoli. Le esalazioni di gas possono provocare esplosioni.
7. Per le riparazioni si devono usare solamente pezzi originali o autorizzati dal costruttore (vedi indirizzo del documento di garanzia).
8. Svuotate il serbatoio della benzina con una pompa di aspirazione in caso di inattività prolungata.
9. Istruire i bambini di non usare il tosaerba. Non è un giocattolo.
10. Non tenere mai la benzina vicino ad una sorgente di calore. Usate sempre una tanica omologata. Tenete la benzina fuori della portata dei bambini.
11. Lubrificate e tenete con cura l'attrezzo.

8. Pulizia, manutenzione, conservazione, trasporto e ordinazione dei pezzi di ricambio

Attenzione: per informazioni sulla manutenzione e intervalli di manutenzione del motore si vedano le accluse istruzioni del motore di Briggs & Stratton!

Attenzione

Non lavorate mai a motore acceso su parti sotto tensione dell'impianto di accensione e non toccatele. Prima di eseguire le operazioni di manutenzione e di cura togliete il connettore (Fig. 1/Pos. 25) dalla candela di accensione. Non eseguite mai lavori con l'apparecchio acceso.

I lavori che non vengono descritti in queste istruzioni per l'uso devono essere eseguiti esclusivamente da un'officina specializzata e autorizzata.

8.1 Pulizia

Dopo l'uso il tagliaerba deve essere sempre pulito a fondo. In particolare la parte inferiore e la sede della lama.

Avvertenza: prima di inclinare il tagliaerba nella posizione di pulizia verticale, svuotate completamente il serbatoio del carburante con una pompa di aspirazione. Il tagliaerba non deve essere inclinato oltre i 90 gradi.

Posizione di pulizia verticale (Fig. 17-19)

Attenzione! Prima di inclinare il tagliaerba nella posizione di pulizia verticale, spegnete il motore e staccate il connettore della candela di accensione.

Attenzione! Posizionate il tagliaerba su una superficie piana e solida.

1. Aprite le leve di serraggio rapido (Pos. 15).
2. Allargate il manico inferiore e aprite il manico (Fig. 18).
3. Portate il tagliaerba nella posizione di pulizia verticale (Fig. 19). Il manico appoggia per terra.
4. Pulite la parte inferiore del tagliaerba con il raschietto di pulizia (Fig. 2/Pos. 18).

Attenzione! Lame affilate! Indossate guanti durante la pulizia.

È più facile togliere lo sporco e l'erba subito dopo aver tagliato l'erba. Resti d'erba essiccati e sporco possono pregiudicare l'esercizio del tagliaerba. Controllate che non ci siano resti di erba nel canale di scarico e, se necessario, eliminateli. Non pulite mai il tagliaerba con un getto d'acqua o un'idropulitrice. Il motore deve rimanere asciutto. Non devono essere

utilizzati detergenti aggressivi, come detergenti a freddo o benzina per smacchiare.

Attenzione!

- Lasciate il tagliaerba nella posizione di pulizia verticale soltanto per il tempo necessario, dato che in tale posizione sussiste un elevato rischio di lesioni.
- Non lasciate il tagliaerba senza sorveglianza.
- Tenete lontani i bambini.

8.2 Manutenzione

Attenzione: per informazioni sulla manutenzione e intervalli di manutenzione del motore si vedano le accluse istruzioni del motore di Briggs & Stratton.

Consegnate ad un apposito punto di raccolta il materiale di manutenzione e di esercizio

8.2.1 Assali delle ruote e mozzi di ruota

Dovrebbero venire ingrassati una volta per stagione. A questo scopo togliete il coprimozzo con un cacciavite e allentate le viti di bloccaggio delle ruote.

8.2.2 Lame

Per motivi di sicurezza fate affilare, bilanciare e montare le lame esclusivamente da un'officina specializzata. Per ottenere un risultato di lavoro ottimale consigliamo di far controllare le lame una volta l'anno.

Sostituzione delle lame (Fig. 20)

Per la sostituzione delle lame si devono utilizzare solo ricambi originali. Il codice delle lame deve corrispondere con il numero indicato nell'elenco dei pezzi di ricambio. Non montare mai lame diverse.

Lame danneggiate

Se malgrado tutte le precauzioni prese le lame entrano in contatto con un ostacolo, spegnete subito il motore e togliete il connettore della candela. Inclinate il tosaerba sul lato e controllate che le lame non siano danneggiate. Lame danneggiate o deformate devono essere sostituite. Non raddrizzare mai una lama deformata. Non lavorare mai con una lama deformata o fortemente consumata; ciò può causare delle vibrazioni e provocare ulteriori danni al tosaerba.

Attenzione: il lavoro con lame danneggiate può causare il pericolo di lesioni.

I**Affilatura delle lame**

Le lame possono venire affilate con una lima metallica. Per evitare degli squilibri, l'affilatura dovrebbe essere eseguita esclusivamente da un'officine specializzata.

8.2.3 Cura e impostazione dei cavi flessibili

Lubrificare spesso i cavi flessibili e controllare che si muovano liberamente.

8.2.4 Controllo della cinghia trapezoidale

Per controllare la cinghia trapezoidale, togliete la relativa copertura (Fig. 20/Pos. D).

8.2.5 Riparazione

Accertatevi dopo la riparazione o la manutenzione che tutte le parti tecniche di sicurezza siano montate e in perfetto stato.

Conservate i pezzi che possono causare lesioni lontani dalla portata di terzi e bambini.

Attenzione: secondo la Legge relativa alla responsabilità per i prodotti non rispondiamo per danni causati da una riparazione impropria o se non si usano i pezzi di ricambio originali o pezzi da noi autorizzati. Non rispondiamo nemmeno per danni causati in seguito a riparazioni improprie. Incaricate il servizio assistenza o un tecnico autorizzato. Lo stesso vale per gli accessori.

8.2.6 Tempi di esercizio

I tosaerba devono venire utilizzati soltanto nei giorni feriali dalle 7.00 alle 19.00. Rispettate le disposizioni di legge che possono variare a seconda del luogo.

8.3 Preparazione in caso di inattività del tosaerba

Avvertenza Non svuotate la benzina in locali chiusi o nelle vicinanze di fiamme vive o mentre fumate. I vapori del gas possono causare esplosioni ed incendi.

1. Svuotate il serbatoio della benzina con una pompa di aspirazione.
2. Avviate il motore e fatelo funzionare fino a quando si sia consumata la benzina restante.
3. Pulite tutto l'attrezzo in modo da proteggere la vernice.
4. Sganciate la fune di avvio dalla linguetta (Fig. 5/Pos. 23). Allentate i serraggi rapidi sul manico e ripiegatelo come mostrato nella Fig. 21. Nell'eseguire tale operazione, fate attenzione che i cavi flessibili non vengano piegati.
5. Tenete l'apparecchio in un ambiente o in un luogo ben areato.

8.4 Preparazione del tagliaerba per il trasporto

1. Svuotate il serbatoio della benzina con una pompa di aspirazione.
2. Fate funzionare il motore fino a quando si sarà consumata la benzina restante.
3. Svuotate l'olio del motore dal motore ancora caldo.
4. Togliete il connettore dalla candela di accensione.
5. Pulite l'involucro.
6. Sganciate la fune di avvio dalla linguetta (Fig. 5/Pos. 23). Allentate i serraggi rapidi sul manico e ripiegatelo come mostrato nella Fig. 21. Nell'eseguire tale operazione, fate attenzione che i cavi flessibili non vengano piegati.
7. Inserite alcuni strati di cartone fra il manico inferiore e superiore e il motore per evitare che sfreghino l'uno contro l'altro.

8.5 Commissione dei pezzi di ricambio

Volendo commissionare dei pezzi di ricambio, si dovrebbe dichiarare quanto segue:

- modello dell'apparecchio
- numero dell'articolo dell'apparecchio
- numero d'ident. dell'apparecchio
- numero del pezzo di ricambio del ricambio necessitato.

Per i prezzi e le informazioni attuali si veda www.isc-gmbh.info

9. Smaltimento e riciclaggio

L'apparecchio si trova in una confezione per evitare i danni dovuti al trasporto. Questo imballaggio rappresenta una materia prima e può perciò essere utilizzato di nuovo o riciclato.

L'apparecchio e i suoi accessori sono fatti di materiali diversi, per es. metallo e plastica.

Consegnate i pezzi difettosi allo smaltimento di rifiuti speciali. Per informazioni rivolgetevi ad un negozio specializzato o all'amministrazione comunale!

10. Anomalie e soluzione di eventuali problemi

Avvertenza: prima spegnete il motore e staccate il cavo di accensione e poi eseguite le ispezioni o le regolazioni.

Avvertenza: se dopo una regolazione o riparazione il motore ha funzionato per alcuni minuti, ricordatevi che lo scappamento e altre parti sono molto calde. Quindi non toccarle per evitare ustioni.

Attenzione. In caso di problemi legati al motore, vi preghiamo di leggere le accluse istruzioni di Briggs & Stratton.

Anomalia	Possibile causa	Soluzione
Giro irregolare, forte vibrazione dell'apparecchio	<ul style="list-style-type: none"> - Viti allentate - Serraggio delle lame allentato - Lame squilibrate 	<ul style="list-style-type: none"> - Controllare le viti - Controllare il serraggio delle lame - Sostituire le lame
Il motore non funziona	<ul style="list-style-type: none"> - Leva del freno non premuta - Serbatoio del carburante vuoto 	<ul style="list-style-type: none"> - Premere la leva del freno - Riempire di carburante.
Il prato ingiallisce, taglio irregolare	<ul style="list-style-type: none"> - Lame non affilate - Altezza del taglio insufficiente - Numero di giri del motore insufficiente 	<ul style="list-style-type: none"> - Affilare le lame - Impostare l'altezza corretta - Portare la levetta su max.
Scarico dell'erba eseguito male	<ul style="list-style-type: none"> - Numero di giri del motore insufficiente - Altezza del taglio insufficiente - Lame consumate - Sacco di raccolta ostruito 	<ul style="list-style-type: none"> - Portare la leva del gas su max. - impostare correttamente - Sostituire le lame - Svuotare il sacco di raccolta

I

Condizioni di garanzia

La ditta iSC GmbH garantisce l'eliminazione di difetti ovvero la sostituzione dell'apparecchio in conformità con la tabella seguente, senza che ciò influisca sui diritti di garanzia previsti dalla legge.

Categoria	Esempio	Prestazione di garanzia
Difetti di materiale o fabbricazione		24 mesi
Parti soggette ad usura	Filtro dell'aria, cavi flessibili, cestello di raccolta, ruote in gomma, frizione	6 mesi
Materiale di consumo/parti di consumo	Lame	Garanzia solo in caso di difetto immediato (24h dopo acquisto/data documento di acquisto)
Parti mancanti		5 giorni lavorativi

Relativamente a parti soggette ad usura, materiale di consumo e parti mancanti, la ditta iSC GmbH garantisce un'eliminazione dei difetti ovvero una fornitura sostitutiva solo se il difetto viene comunicato entro 24h (materiale di consumo), 5 giorni lavorativi (parti mancanti) o 6 mesi (parti soggette ad usura) dall'acquisto e se la data di acquisto viene documentata tramite il documento di acquisto.

In caso di difetti del materiale o di fabbricazione vi preghiamo in caso di garanzia di presentare l'apparecchio con il certificato di garanzia accluso, compilato in tutte le sue parti. In questo caso è importante che riportiate una precisa descrizione del difetto.

A tal fine rispondete alle seguenti domande:

- L'apparecchio ha già funzionato una volta o era difettoso fin dall'inizio?
- Avete notato qualcosa prima che si manifestasse il difetto (sintomo prima del difetto)?
- A vostro parere che cosa non funziona nell'apparecchio (sintomo principale)?
Descrivete che cosa non funziona.

Indholdsfortegnelse:

1. Sikkerhedsanvisninger
2. Oversigt over maskinen
3. Leveringsomfang
4. Formålsbestemt anvendelse
5. Tekniske data
6. Før ibrugtagning
7. Betjening
8. Renholdelse, vedligeholdelse, opmagasinering, transport og reservedelsbestilling
9. Bortskaffelse og genanvendelse
10. Fejlsøgningskema

DK/N

⚠️ Vigtigt!

Ved brug af denne type produkter er der visse sikkerhedsforanstaltninger, der skal tages højde for for at undgå skader på personer og materiel. Læs derfor betjeningsvejledningen/sikkerhedsanvisningerne grundigt igennem først. Opbevar betjeningsvejledningen et praktisk sted, så du altid har den lige ved hånden. Husk at lade betjeningsvejledningen/sikkerhedsanvisningerne følge med produktet, hvis du overdrager det til andre. Vi fraskriver os ethvert ansvar for skader på personer eller materiel, der måtte opstå som følge af, at anvisningerne i denne betjeningsvejledning, navnlig vedrørende sikkerhed, ikke overholdes.

1. Sikkerhedsanvisninger for håndførte græsslåmaskiner

Anvisninger

1. Læs omhyggeligt betjeningsvejledningen. Sæt dig ind i, hvordan maskinen anvendes korrekt, og indlær indstillingerne.
2. Børn og andre personer, som ikke er bekendt med indholdet i betjeningsvejledningen, må ikke arbejde med græsslåmaskinen. Mindstealder for brug af maskinen er muligvis fastlagt i nationale forskrifter.
3. Arbejd ikke med maskinen, hvis der er andre personer, navnlig børn eller dyr, i nærheden. Tænk på, at brugeren eller ejeren af maskinen selv er ansvarlig for uheld med andre personer eller deres ejendom.
4. Husk at lade betjeningsvejledningen følge med produktet, hvis du overdrager det til andre.

Forberedende foranstaltninger

1. Bær altid skridsikkert fodtøj og lange bukser under arbejdet. Arbejdet må ikke udføres barfodet eller iført sandaler.
2. Gå terrænet efter, hvor maskinen skal arbejde, og fjern alle genstande, som ville kunne komme op i maskinen og blive slynget ud.
3. **Advarsel:** Benzin er meget brandfarligt:
 - Benzin skal opbevares i dertil indrettede beholdere.
 - Optankning skal ske udendørs - rygning forbudt under påfyldning.
 - Benzin skal fyldes på, inden motoren startes. Når motoren kører, eller når maskinen er varm, må tankdækslet ikke åbnes og benzin ikke fyldes på.
 - Forsøg ikke at starte motoren, hvis benzinen er løbet over. I stedet skal maskinen fjernes fra den benzinvædede flade. Forsøg ikke at tænde

maskinen, før benzindampene er væk.

- Af sikkerhedsgrunde skal benzintank og tankdæksler skiftes ud, hvis de beskadiges.
4. Defekte lydæmpere skal skiftes ud
 5. Hver gang inden maskinen tages i brug, skal du efterse skæreværktøj, fastgøringsbolte og hele skæreenheden for tegn på nedslidning eller beskadigelse. Nedslidte eller beskadigede skæreværktøjer og fastgøringsbolte skal skiftes ud sætvis for at undgå uligevægt.
 6. Ved maskiner, der har flere knive, skal du være opmærksom på, at de øvrige knive også kan begynde at dreje sig, når én kniv drejes.

Håndtering af maskinen

1. Forbrændingsmotoren må ikke køre i lukkede rum, hvor der er fare for ophobning af kulilte.
2. Arbejd kun i dagslys eller med god kunstig belysning. Undgå så vidt muligt at arbejde med maskinen, hvis græsset er vådt.
3. Sørg for altid at have et sikkert fodfæste og en god balance, når du arbejder på skråninger.
4. Arbejdet skal udføres i gangtempo.
5. Ved hjulbårne maskiner gælder: Kør altid på tværs af skråninger, aldrig lige op eller ned.
6. Vær særlig forsigtig ved ændring af køreretning på skråninger.
7. Arbejd ikke på skråninger, som er meget stejle.
8. Vær særlig forsigtig, når du vender græsslåmaskinen eller trækker den hen imod dig.
9. Stands skæreknaven, når maskinen skal tippes, ved transport over andre flader end græs, og når maskinen flyttes fra og til arbejdsstedet.
10. Benyt aldrig græsslåmaskinen med beskadigede beskyttelsesanordninger eller sikkerhedsgitre eller uden disse monteret, f.eks. preplader eller/og græsopsamlere.
11. Motorens grundindstilling må ikke ændres; undgå overskruning.
12. Løsn motorbremsen, før du starter motoren.
13. Start motoren forsigtigt ifølge producentens anvisninger. Hold god afstand mellem dine fødder og skæreknaven.
14. Græsslåmaskinen må ikke tippes, når motoren startes, medmindre det er nødvendigt at løfte den. I givet fald må den kun tippes så meget, som det er absolut nødvendigt; løft kun op i den side, som vender væk fra brugeren.
15. Start ikke motoren, når du står foran udkastskakten.
16. Hold hænder og fødder væk fra området omkring roterende dele. Hold altid god afstand til udkaståbningen.
17. Maskinen må aldrig løftes eller bæres, mens motoren er i gang.

18. Sluk for motoren, træk tændrørshætten ud, og forvis dig om, at alle bevægelige dele er standset helt; Vær sikker på, at alle bevægelige dele står stille:
 - Inden du fjerner blokeringer eller løsner tilstopninger i udkastskakten
 - Inden du efterser, rengør eller udfører arbejder på maskinen
 - Hvis et fremmedlegeme er blevet ramt skal græsslåmaskinen undersøges for skader; evt. udbedring skal foretages, inden du genoptager arbejdet. Hvis græsslåmaskinen begynder at vibrere kraftigt, skal den kontrolleres med det samme.
19. Stands omgående motoren; forvis dig om, at alle bevægelige dele er standset helt; Vær sikker på, at alle bevægelige dele står stille:
 - Når du går væk fra maskinen
 - Før genoptankning
20. For høj maskinhastighed kan øge risikoen for ulykker.
21. Vær forsigtig under indstillingsarbejder på maskinen, og pas på ikke at få fingrene ind mellem det roterende skæreværktøj og stive maskindele

Vedligeholdelse og opbevaring

1. Sørg for, at alle møtrikker, bolte og skruer er spændt godt til, og at maskinen er i god, sikker stand.
2. Opbevar ikke maskinen inden døre med benzin i tanken, hvor der er risiko for, at benzindampe kan komme i kontakt med åben ild eller gnister.
3. Lad motoren køle af, inden du henstiller maskinen i et lukket rum.
4. For at undgå brandfare skal motor, udstødning og området omkring brændstoftanken holdes fri for græs, blade og udtrængende fedt (olie).
5. Kontroller med jævne mellemrum græsopsamlere for slid eller nedsat funktionsevne.
6. Nedslidte og beskadigede dele skal udskiftes af sikkerhedsgrunde.
7. Hvis brændstoftanken skal tømmes, skal dette ske i det fri med en benzinpumpe (fås i byggemarkeder).

⚠ ADVARSEL

Læs alle sikkerhedsanvisninger og øvrige anvisninger. Følges anvisningerne ikke, navnlig angående sikkerhed, kan konsekvensen være elektrisk stød, brand og/eller svære kvæstelser.
Alle sikkerhedsanvisninger og øvrige anvisninger skal opbevares for senere brug.

Oplysningsskiltets betydning (se fig. 23).

- 1) Læs betjeningsvejledningen
- 2) Vigtigt! Fare som følge af udslyngede dele. Hold sikkerhedsafstand
- 3) Vigtigt! Sluk motoren, og træk tændrørshætten ud før vedligeholdelse, renholdelse, reparation og indstillingsarbejder
- 4) Påfyld olie og brændstof før ibrugtagning
- 5) Forsigtig! Bær høreværn og sikkerhedsbriller
- 6) Motorstart-/motorstoparm (I=motor ON; 0=motor OFF)
- 7) Køregreb (koblingsgreb)
- 8) Advarsel mod snitskader. Pas på roterende knive.

2. Produktbeskrivelse (fig. 1-22)

1. Motorstart-/stoparm - motorbremse
2. Øverste føreskaft
3. Gasregulator
4. Startkabel
5. Nederste føreskaft
6. Niveauindikator til opsamlingsboks
7. Opsamlingsboks
8. Dækplade
9. Indstilling af klippehøjde
10. Tankpåfyldningsstuds
11. Oliepåfyldningsstuds
12. Indstillingsarm kørehastighed
13. 2 kabelclips
14. Tændrørsnøgle
15. 2 hurtigstrammere til det nederste føreskaft
16. 2 hurtigstrammere til det øverste føreskaft med fjeder
17. Sideudkastdæksel
18. Rengøringsskraber
19. Køregreb (koblingsgreb)
20. Drivhjul (venstre og højre)
21. Sideudkastadapter
22. Mulchadapter
23. Lask
24. Integreret bæregreb
25. Tændrørshætte

DK/N

3. Leveringsomfang

Kontroller på grundlag af det beskrevne leveringsomfang, at varen er komplet. Hvis nogle dele mangler, bedes du senest inden 5 hverdage efter købet af varen henvende dig til vores servicecenter med forevisning af gyldig købskvittering. Vær her opmærksom på garantioversigten, der er indeholdt i garantibestemmelserne sidst i vejledningen.

- Åbn pakken, og tag forsigtigt produktet ud af emballagen.
- Fjern emballagematerialet samt emballage- og transportsikringer (hvis sådanne forefindes).
- Kontroller, at der ikke mangler noget.
- Undersøg produktet og tilbehøret for transportskader.
- Smid ikke emballagen ud, før garantiperioden er udløbet.

VIGTIGT

Produktet og emballagen er ikke legetøj! Børn må ikke lege med plastikposer, folier og smådele! Fare for nedsvælgelse og kvælning!

- Benzindreven slåmaskine
- Øverste føreskaft og nederste føreskaft
- Sideudkastadapter
- Mulchadapter
- Opsamlingsboks (todelt)
- Tændrørnøgle
- 2x kabelclip
- Lask
- 2x hurtigstrammer til øverste føreskaft med fjeder
- 2x hurtigstrammer til nederste føreskaft
- Servicehæfte benzin
- Original betjeningsvejledning

4. Formålsbestemt anvendelse

Produktet må kun anvendes i overensstemmelse med det tiltænkte formål. Enhver anden form for anvendelse er ikke tilladt. Vi fraskriver os ethvert ansvar for skader, det være sig på personer eller materiel, der måtte opstå som følge af, at produktet ikke er blevet anvendt korrekt. Dette er alene brugerens/ejerens ansvar.

Den bezindrevne græsslåmaskine er beregnet til brug i private haver.

En græsslåmaskine anses som hjælpemiddel til privat havebrug, hvis det årlige antal brugstimer som hovedregel ikke overstiger 50 timer, og hvis

anvendelsesformålet hovedsageligt omfatter pleje af græs eller plænearealer, dog undtaget offentlige anlæg, parker og sportspladser. Desuden falder skovbrug uden for rammerne af "privat havebrug".

Bemærk, at vore produkter ikke er konstrueret til erhvervsmæssig, håndværksmæssig eller industriel brug. Vi fraskriver os ethvert ansvar, såfremt produktet anvendes i erhvervsmæssigt, håndværksmæssigt, industrielt eller lignende øjemed.

Forudsætning for korrekt anvendelse af maskinen er, at indholdet i den medfølgende betjeningsvejledning fra producenten tages til følge.

Betjeningsvejledningen indeholder tillige nødvendige oplysninger om drift, vedligeholdelse og reparation.

Vigtigt! Grundet fare for kvæstelse må maskinen ikke benyttes til følgende arbejde: Trimning af buske eller hække, klipning og findeling af slyngplanter eller klipning af græs på tagbeplantninger eller i altankasser eller til friblæsning (udsugning) af gangstier eller som hakkemaskine til gren- og hækkemateriale, da dette vil være til stor fare for brugeren. Endvidere må maskinen ikke anvendes som motorfræser til planering af jordhævninger, som f.eks. muldvarpeskud.

Af sikkerhedsgrunde må maskinen ikke anvendes som drivaggregat til andre arbejdsværktøjer eller værktøjssæt.

5. Tekniske data

Bemærk:

Nøjagtige tekniske data angående motoren fremgår af vedlagte vejledning fra Briggs & Stratton.

Motor type:	1-cylindret firetaktsmotor 190 ccm
	2800 min ⁻¹ /2,4 kW
Brændstof:	Benzin blyfri
Indstilling af klippehøjde:	central (30-75 mm)
Klippebredde:	510 mm
Kørehastighed	
Trin 1:	ca. 2,3 km/t
Trin 2:	ca. 3,0 km/t
Trin 3:	ca. 3,6 km/t
Trin 4:	ca. 4,1 km/t
Vægt:	41,8 kg

Støj og vibration

Lydtryksniveau L_{pA}	85 dB(A)
Usikkerhed K_{pA}	3 dB
Lydeffektniveau L_{WA}	96 dB(A)
Usikkerhed K_{WA}	2 dB

Brug høreværn.

Støjudviklingen fra maskinen kan føre til nedsat hørelse.

Svingningsemissionstal $a_h = 4,7 \text{ m/s}^2$

Usikkerhed $K = 2,4 \text{ m/s}^2$

6. Før ibrugtagning**6.1 Samling af komponenterne**

Nogle af delene leveres adskilte. De er lette at samle, hvis blot du følger nedenstående anvisninger.

Vigtigt! Samling af dele samt vedligeholdelse kræver ekstra værktøj, som ikke er omfattet af leveringen:

- En flad oliedrypbakke (til olieskift)
- Et målebæger 1 liter (olie-/benzinfast)
- En benzindunk
- En tragt (som passer til benzintankens påfyldningsstuds)
- Viskestykker (til aftørring af olie-/benzinrester; smides ud på tankstationen)
- En benzinpumpe (i plastik, fås i byggemarkeder)
- En oliekanne med håndpumpe (fås i byggemarkeder)

Montering af føreskaft (fig. 3-6)

1. Monter det nederste føreskaft (pos. 5) med hurtigstrammeren (pos. 16) som vist på fig. 4. Den korrekte forspænding af hurtigstrammeren indstilles ved at dreje hurtigstrammerens arm i den pågældende retning: Højredrejning fast, venstredrejning løst. **Vigtigt!** Indstil forspændingen således, at hurtigstrammerens arm kan presses i endeposition med lettere spænding.
2. Monter det øverste føreskaft (pos. 2) på det nederste føreskaft med hurtigstrammeren (pos. 16) som vist på fig. 4 og 5. Monter lasken (pos. 23) mellem det øverste føreskaft og spændeskiven. **Vigtigt!** Indstil den korrekte forspænding. Se punkt 1.
3. Sæt startkablet (pos. 4) ind i lasken.
4. Fastgør kablerne med kabelclipsene (pos. 13) som vist på fig. 6.

Indstilling af føreskaft (fig. 7)

Åbn de to hurtigstrammere (pos. 16). Sæt føreskaftet i en af de 3 fikseringspositioner. Luk hurtigstrammeren.

Samling af opsamlingsboks (fig. 8-9)

Monter opsamlingsboksens to halvdele som vist på fig. 8. Sørg for, at laskerne på den øverste halvdel går helt ind i udsparingerne på den nederste halvdel.

Hægt opsamlingsboksen på græsslåmaskinen som vist på fig. 9.

6.2 Indstilling af klippehøjde (fig. 15-16)

Vigtigt! Motoren skal være slukket og tændrørshætten trukket ud, når klippehøjden indstilles.

- Inden du begynder at slå græs, skal du kontrollere, at skæreværktøjet ikke er stumpet, og at alle fastgøringsanordninger er intakte. Stumpet og/eller beskadiget skæreværktøj skal skiftes ud, om nødvendigt hele sættet så der ikke opstår uligevægt. Kontrollen foregår med motoren slukket og tændrørshætten trukket ud.
- Indstilling af klippehøjden foregår centralt med justeringsarmen (fig. 15/pos. 9). Der kan indstilles 5 forskellige klippehøjder.
- Træk justeringsarmen udad, og indstil den ønskede klippehøjde. Armen går i indgreb i den ønskede position.
- Den indstillede klippehøjde vises på skalaen for klippehøjde (fig. 16)

7. Betjening**Bemærk:**

Den nøjagtige procedure for start af motor fremgår af vedlagte vejledning fra Briggs & Stratton.

Vigtigt!

Der er ingen olie på motoren ved levering. Husk at fylde olie på først! Der skal ligeledes fyldes benzin på, da maskinen leveres med tom tank.

For at undgå utilsigtet start af maskinen er den udstyret med en motorbremse (fig. 10/pos. 1), som skal aktiveres, før maskinen startes. Når motorbremsearmen slippes, skal denne vende tilbage til udgangsposition, og motoren stopper automatisk.

Med gasregulatoren kan hastigheden og knivens omdrejninger reguleres (fig. 14). Inden du begynder at slå græsset, skal du gennemgå denne procedure nogle gange for at være sikker på, at alt fungerer

DK/N

korrekt. Hver gang du skal udføre indstillings- og/eller reparationsarbejder på maskinen, skal du vente, indtil kniven ikke mere drejer.

Sluk motoren før arbejde med indstilling, vedligeholdelse og reparation.

Bemærk:

1. Motorbremse (fig. 10/pos. 1): Brug armgrebet til at slukke motoren med. Motor og skærekniv stopper automatisk, når du slipper armen. Ved græsslåning skal armen holdes i arbejdsstilling (fig. 10). Inden det egentlige arbejde påbegyndes, skal start/stop-armen afprøves nogle gange. Kontroller, at startkablet går let.
2. Gasregulator (fig. 14): Forskyd regulatoren for at øge eller mindske motorens hastighed. (Skildpadder = langsom / hare = hurtig)
3. Køregreb koblingsgreb (fig. 11/pos. 19): Når du aktiverer det (fig. 11), lukkes koblingen til køredrift, og maskinen begynder at køre med motoren i gang. Slip køregrebet i god tid for at stoppe den kørende græsslåmaskine. Øv dig i at starte og stoppe, så du bliver fortrolig med maskinens køreegenskaber, inden du slår græs første gang.
4. **Advarsel:** Skærekniven roterer, når motoren startes.
Vigtigt: Inden motoren startes, skal du bevæge motorbremsen flere gange for at afprøve, om stopkablet også fungerer, som det skal.
Bemærk: Motoren er konstrueret til skærehastighed for græs, græsudkast i opsamlingsboksen og til en lang levetid
5. Tjek oliestanden
6. Fyld tanken op med benzin, når den er tom; brug en tragt og målebeholder. Vær sikker på, at benzinen er ren.

Bemærk: Brug kun blyfri benzin.

Advarsel: Brug altid kun en sikret benzindunk. Rygning er forbudt under påfyldning af benzin. Sluk motoren, og lad den køle af nogle minutter, før du fylder benzin på.

Jorddækning (mulching)

Ved jorddækning findeles skærematerialet i det lukkede maskinhus og fordeles ud på plænen igen. Græsoptagelse og bortskaffelse bortfalder.

Vigtigt: Jorddækning er kun muligt ved forholdsvis små plæner. Optimale resultater opnås kun med en mulchkniv (fås som tilbehør).

For at benytte mulchfunktionen skal opsamlingsboksen tages af, og mulchadapteren (fig. 12 / pos. 22) skubbes ind i udkaståbningen, hvorefter dækpladen lukkes.

Sideudkast

For at benytte sideudkastet skal mulchadapteren (pos. 22) være sat på. Sæt sideudkastadapteren (fig. 13/pos. 21) på som vist på fig. 13.

Niveauidikator til opsamlingsboks

Opsamlingsboksen er udstyret med en niveauidikator (fig. 2/pos. 6). Denne åbnes af luftstrømmen, som maskinen frembringer under drift. Falder klappen i under arbejdet, er opsamlingsboksen fuld og skal tømmes. For at niveauidikatoren kan fungerer fejlfrit skal hullerne under klappen holdes rene og gennemtrængelige.

Indstilling af kørehastighed (Vario Speed)

Der kan indstilles 4 forskellige kørehastigheder. Den langsomste hastighed er trin 1, den hurtigste hastighed trin 4. For at indstille hastigheden bevæges armen (fig. 22/pos. 12) i den ønskede position.

Vigtigt! Kørehastigheden må kun indstilles, mens motoren er i gang og med køregrebet (pos. 19) aktiveret!

7.1 Før græsslåning**Vigtige anvisninger:**

1. Tag passende tøj på. Bær fast fodtøj og ingen sandaler eller tennissko.
2. Kontroller skærekniven. En kniv, der er bøjet eller på anden vis beskadiget, skal erstattes af en ny, original kniv.
3. Fyld benzintanken op udendørs. Benyt en påfyldningstragt og en målebeholder. Overløbende benzin skal tørres af.
4. Læs og følg betjeningsvejledningen samt anvisningerne angående motor og hjælpeenheder. Opbevar vejledningen, så den også er tilgængelig for andre brugere af maskinen.
5. Udstødningsgasser er farlige. Start altid motoren i det fri.
6. Forvis dig om, at alle sikkerhedsanordninger forefindes og fungerer, som de skal.
7. Maskinen må kun betjenes af en kompetent person.
8. Det kan være farligt at slå græs, der er vådt. Lad græsset være så tørt som muligt, når du slår det.
9. Instruer andre personer og børn om at holde sig på afstand af græsslåmaskinen.
10. Slå aldrig græs ved dårlig sigt.
11. Fjern omkringliggende løse genstande, før du går

i gang med arbejdet.

7.2. Sådan klippes græsset rigtigt

Vigtigt! Åbn ikke dækpladen, når opsamlere tømmes, mens motoren kører. Den roterende kniv kan forårsage svære kvæstelser.

Dækpladen og opsamlingsboksen skal altid fastgøres omhyggeligt. Husk at slukke motoren, inden du tager dem af.

Den sikkerhedsafstand mellem brugeren og skærehuset, som naturligt gives af føreskaffet, skal altid overholdes. Vær særlig forsigtig ved retningskift på skrænter og skrånninger. Sørg for at stå godt fast på underlaget, brug sko med skridfaste såler samt lange bukser. Skrånende overflader skal altid bearbejdes på tværs.

Skrånende overflader med en hældning, som overstiger 15 grader, må af sikkerhedsgrunde ikke bearbejdes med græsslåmaskinen.

Ved baglæns kørsel og når græsslåmaskinen trækkes, skal der udvises særlig forsigtighed! Pas på ikke at falde!

7.3 Græsslåning

Skærebladene skal være skarpe og fuldstændig intakte, så græsstråene ikke trevler og plænen bliver gul.

For at opnå et rent klippemønster skal græsslåmaskinen føres i lige baner. Banerne skal overlape hinanden nogle centimeter for at undgå ubearbejdede striber.

Undersiden af maskinhuset skal holdes ren; græsaflejringer skal fjernes hurtigst muligt. Aflejringer vil vanskeliggøre startproceduren og nedsætte kvaliteten af snittet og græsudkastet. På skrånende overflader skal klippebanen gå på tværs af skrånningen. Stil eventuelt græsslåmaskinen skråt opad, så den ikke glider ned. Vælg klippehøjde ud fra, hvor højt græsset er. Klip ad flere omgange, så du højest klipper 4 cm på én gang.

Sluk motoren, inden du efterser kniven. Husk, at kniven drejer videre nogle sekunder, når motoren slukkes. Prøv aldrig på at stoppe kniven. Kontroller jævnligt, at kniven sidder ordentlig fast, er i god stand og er velsleben. I modsat fald skal den slibes eller skiftes ud. Hvis kniven støder mod en genstand, mens den roterer, skal maskinen stoppes; vent til kniven står helt stille. Kontroller herefter, om

skærebladet og skærebladholderen har taget skade. Har kniven taget skade, skal den skiftes ud.

Vejledning til græsslåning:

1. Pas på faste genstande. Græsslåmaskinen kan blive beskadiget, eller du kan pådrage dig kvæstelser.
2. En varm motor, udstødning el.lign. kan give forbrændinger. Undgå berøring.
3. Vær forsigtig ved græsslåning på skrånninger eller stejlt nedadgående terræn.
4. Ved manglende dagslys eller utilstrækkelig kunstig belysning skal arbejdet indstilles.
5. Hvis du er kørt mod en genstand, eller hvis maskinen vibrerer kraftigere end normalt, skal maskinen, kniven og andre dele efterses.
6. Sluk altid motoren, før du ændrer indstillinger eller udfører reparation. Træk stikket til tændrørskablet ud.
7. Vær opmærksom på den offentlige trafik, hvis du arbejder i nærheden af en vej. Græsset må ikke udkastes på vejen.
8. Undgå steder, hvor hjulene ikke kan få ordentligt fat eller arbejdet ikke kan foregå sikkert. Før en tilbagegående bevægelse skal du sikre dig, at der ikke er små børn bag dig.
9. I tæt, højt græs skal du sætte indstillingen til det højeste klippetrin og nedsætte arbejdhastigheden. Inden du fjerner græs eller anden tilstopning, skal motoren slukkes og tændrørskablet løsnes.
10. Fjern aldrig dele, der er til gavn for sikkerheden.
11. Fyld aldrig benzin i en motor, som kører, eller som stadig er varm

7.4 Tømning af opsamlingsboks

Opsamlingsboksen skal tømmes, så snart du under arbejdet konstaterer, at græs bliver liggende på plænen.

Vigtigt! Sluk motoren, og vent til skæreværktøjet står helt stille, inden du tager boksen af.

Opsamlingsboksen tages af ved at løfte op i dækpladen med den ene hånd og tage fat i bæregrebet på boksen med den anden (fig. 9). I overensstemmelse med sikkerhedsforskrifterne falder dækpladen ned og lukker den bageste udkaståbning til, når opsamlingsboksen tages af. Hvis der hænger græsrester fast i åbningen, anbefales det at trække græsslåmaskinen ca. 1 m tilbage, så motoren lettere kan startes.

Græsrester i klippehuset og på arbejdsværktøjet må ikke fjernes med hænder eller fødder; brug egnede hjælpemidler, f.eks. en børste eller en lille kost.

DK/N

For at sikre en god græsopsamling skal opsamlingsboksen og især luftgitteret rengøres indeni efter brug.

Motoren skal være slukket og skæreværktøjet stå stille, når opsamlingsboksen sættes på.

Løft op i dækpladen med den ene hånd, og tag fat i opsamlingsboksens greb med den anden, og sæt den på oppefra.

7.5 Efter græsslåning

1. Lad altid først motoren køle af, inden du stiller den ind i et lukket rum.
2. Fjern græs, løv, mudder og olie inden magasinering. Læg ikke andre genstande oven på maskinen.
3. Tjek alle skruer og møtrikker, inden du tager maskinen i brug igen. Løsnede skruer skal spændes fast.
4. Tøm opsamlingsboksen før brug igen.
5. Løsn tændrørshætten for at forhindre uvedkommende brug.
6. Pas på, at maskinen ikke henstilles ved siden af en farekilde. Gasdampe kan føre til eksplosion.
7. Til reparation må kun anvendes originale dele eller dele, som er godkendt af producenten (se adressen på garantibeviset).
8. Ved længere tids driftspause skal benzintanken tømmes med en benzinpumpe.
9. Gør børn opmærksom på, at de ikke må bruge græsslåmaskinen. Maskinen er ikke legetøj.
10. Opbevar aldrig benzin i nærheden af en glødekilde. Brug altid en typegodkendt dunk. Hold benzin væk fra børn.
11. Maskinen skal smøres og vedligeholdes

8. Renholdelse, vedligeholdelse, opmagasinering, transport og reservedelsbestilling

Vigtigt: Information om vedligeholdelse af motoren inkl. vedligeholdelsesintervaller findes i den vedlagte motorvejledning fra Briggs & Stratton.

Vigtigt:

Arbejde på eller berøring af strømførende dele af tændingssystemet, mens motoren kører, er forbudt. Træk tændrørshætten (fig. 1/pos. 25) ud af tændrøret, inden arbejder med vedligeholdelse og pleje påbegyndes. Arbejder på maskinen må aldrig udføres, mens maskinen er tændt.

Arbejder, som ikke er beskrevet i denne betjeningsvejledning, er forbeholdt autoriseret serviceværksted.

8.1 Renholdelse

Maskinen skal rengøres grundigt hver gang efter brug. Det gælder navnlig undersiden og knivholderen.

Bemærk: Brændstoftanken skal tømmes helt med en benzinpumpe, inden maskinen tippes om i lodret rengøringsposition.

Maskinen må ikke tippes mere end 90 grader.

Lodret rengøringsposition (fig. 17-19)

Vigtigt! Inden du bringer maskinen i lodret rengøringsposition, skal motoren slukkes og tændrørshætten trækkes ud.

Vigtigt! Maskinen skal stilles på et fast, plant underlag.

1. Åbn armen til hurtigstrammeren (pos. 15).
2. Pres det nederste føreskaft ud fra hinanden, og klap føreskaftet op (fig. 18).
3. Stil maskinen i lodret rengøringsposition (fig. 19). Føreskaftet ligger på jorden.
4. Rengør undersiden af maskinen med skraberen (fig. 2/pos. 18).

Vigtigt! Skarpe knive! Bær handsker under rengøring.

Det bedste er at fjerne snavs og græs lige efter arbejdets ophør. Indtørret græs og snavs kan nedsætte græsslåmaskinens fulde funktionsevne.

Kontroller, om græsudkastkanalen er fri for græsrester; fjern eventuelle rester. Rengør aldrig maskinen med vandstråle eller højtryksrensere.

Motoren skal forblive tør. Aggressive rengøringsmidler, såsom koldrens og rensebenzin, må ikke anvendes.

Vigtigt!

- Lad ikke maskinen stå i lodret rengøringsposition længere tid end nødvendigt, da denne stilling indebærer en øget fare for kvæstelse.
- Lad aldrig maskinen stå uden opsyn.
- Hold børn på god afstand.

8.2 Vedligeholdelse

Vigtigt: Information om vedligeholdelse af motoren inkl. vedligeholdelsesintervaller findes i den vedlagte motorvejledning fra Briggs & Stratton.

Snavset materiale, som stammer fra vedligeholdelsesarbejde, og drivmidler, skal indleveres på miljødepot

8.2.1 Hjulaksler og hjulnav

Skal smøres med lidt olie en gang hver sæson. Hjulskapperne tages af med en skruetrækker, og hjulenes fastgørelsesskruer løsnes.

8.2.2 Kniv

Af sikkerhedsgrunde skal skærping, afbalancering og montering af kniven overlades til et autoriseret serviceværksted. Det anbefales at kontrollere kniven en gang om året for at opnå et optimalt resultat.

Udskiftning af kniv (fig. 20)

Ved udskiftning af skæreværktøj må kun anvendes originale reservedele. Knivens mærkning skal passe med nummeret, der er anført på reservedelslisten. Lad aldrig en anden kniv monteres.

Beskadigede knive

Skulle det ske, at kniven kommer i kontakt med et fremmedlegeme, skal motoren straks slukkes, og tændrørshætten trækkes ud. Tip maskinen om på siden, og undersøg kniven for skader. Beskadigede eller bøje knive skal udskiftes. En bøjet kniv må ikke rettes ud igen. Arbejd aldrig med en bøjet eller nedslidt kniv, da dette vil forårsage vibrationer og vil kunne føre til yderligere skader på maskinen.

Vigtigt: Arbejd ikke med en beskadiget kniv, da det vil indebære en fare for kvæstelse.

Efterslibning af kniv

Knivskærene kan skærpes med en metalfil. For at undgå uligevægt er slibning forbeholdt autoriseret serviceværksted.

8.2.3 Pleje og indstilling af kabeltræk

Kabeltrækkene skal jævnlige smøres ind i olie og kontrolleres for let gang.

8.2.4 Kontrol af kilerem

Tag kileremsskærmen (fig. 20/pos. D) af, og kontroller kileremmen.

8.2.5 Reparation

Efter reparation eller vedligeholdelse skal du sikre dig, at alle sikkerhedstekniske dele er påsat og i fejlfri stand. Dele, som indebærer en fare for kvæstelse, skal opbevares utilgængeligt for andre personer, navnlig børn.

Vigtigt: Ifølge lov om produktansvar kan vi ikke drages til ansvar for skader, som måtte være en følge af usagkyndig reparation eller brug af uoriginale/ikke-godkendte reservedele. Vi hæfter ligeledes ikke for skader forårsaget af usagkyndig reparation. Overlad reparationsarbejde til kundeservice eller en autoriseret fagmand.

Dette gælder også for tilbehørsdele.

8.2.6 Arbejdstider

Græsslåmaskiner må kun benyttes hverdage i tidsrummet kl. 7.00 – 19.00. Bemærk venligst lovmæssige bestemmelser, som kan variere lokalt.

8.3 Forberedelse til opmagasinerung af maskinen

Advarsel: Udtøm ikke benzin i lukkede rum, i nærheden af ild, eller mens du ryger. Gasdampe kan forårsage eksplosioner eller brand.

1. Tøm benzintanken med en benzinudsugningspumpe.
2. Start motoren, og lad den køre, indtil resten af benzinen er brugt op.
3. Rengør hele maskinen for at beskytte lakfarven.
4. Tag startkablet ud af lasken (fig. 5/pos. 23). Løs hurtigstrammerne på føreskaffet, og klap føreskaffet ind som vist på fig. 21. Pas på, at kablerne ikke bliver foldet.
5. Opbevar maskinen et sted med god ventilation.

8.4 Klargøring af maskinen til transport

1. Tøm benzintanken med en benzinudsugningspumpe.
2. Lad motoren køre, indtil resten af benzinen er brugt op.
3. Tøm motorolien ud af den varme motor.
4. Tag tændrørshætten ud af tændrøret.
5. Rengør huset.
6. Tag startkablet ud af lasken (fig. 5/pos. 23). Løs hurtigstrammerne på føreskaffet, og klap føreskaffet ind som vist på fig. 21. Pas på, at kablerne ikke bliver foldet.
7. For at undgå friktionsskader tages nogle lag bølgepap og vikles ind mellem det øverste og det nederste føreskaffet og motoren.

DK/N

8.5 Reservedelsbestilling

Følgende bedes oplyst ved bestilling af reservedele:

- Produktets typebetegnelse
- Produktets varenummer
- Produktets identifikationsnummer
- Nummeret på den ønskede reservedel

Aktuelle priser og øvrig information findes på www.isc-gmbh.info

9. Bortskaffelse og genanvendelse

Produktet leveres indpakket for at undgå transportskader. Emballagen består af råmaterialer og kan genanvendes eller indleveres på genbrugsstation.

Produktet og dets tilbehør består af forskelligartede materialer, f.eks. metal og plast. Defekte komponenter må ikke smides ud som almindeligt husholdningsaffald, men skal bortskaffes særskilt ifølge miljøforskrifterne. Hvis du er i tvivl: Spørg din forhandler, eller forhør dig hos din kommune!

10. Fejlsøgningskema

Advarsel: Sluk motoren, og træk tændrørskablet ud inden eftersyn og justeringer.

Advarsel: Når motoren har kørt i nogle minutter i forbindelse med justering eller reparation, så husk på, at udstødningen og andre dele kan være brandvarme. Undgå berøring for ikke at få forbrændinger.

Vigtigt Hvis der opstår problemer, som skyldes motoren, henvises til den vedlagte vejledning fra Briggs & Stratton.

Driftsforstyrrelse	Mulig årsag	Afhjælpning
Urolig driftsgang, maskinen vibrerer kraftigt	<ul style="list-style-type: none"> - Skruer løse - Knivfastgøring løs - Kniv ude af balance 	<ul style="list-style-type: none"> - Kontroller skruer - Kontroller knivfastgøring - Udskift kniv
Motoren kører ikke.	<ul style="list-style-type: none"> - Bremsearm ikke trykket ind - Brændstoftank tom 	<ul style="list-style-type: none"> - Tryk bremsearmen ind - Fyld brændstof på
Plænen bliver gul, uregelmæssigt snit	<ul style="list-style-type: none"> - Kniv er uskarp - Klippehøjde for lav - Motoromdrejningstal for lavt 	<ul style="list-style-type: none"> - Skærp kniven - Indstil rigtig højde - Stil regulatoren på maks.
Græsudkast ikke i orden	<ul style="list-style-type: none"> - Motoromdrejningstal for lavt - Klippehøjde for lav - Kniv slidt ned - Opsamlingsboks tilstoppet 	<ul style="list-style-type: none"> - Stil gasregulatoren på maks. - Indstil rigtigt - Udskift kniv - Tøm opsamlingsboks

DK/N

Garantibetingelser:

iSC GmbH garanterer afhjælpning af mangler eller vareombytning i henhold til nedenstående oversigt, idet lovfastsatte garantikrav ikke berøres heraf.

Kategori	Eksempel	Garanti
Mangler i materiale eller konstruktion		24 måneder
Sliddele	Luffilter, bowdenkabler, opsamlingsboks, dæk, kørekobling	6 måneder
Forbrugsmateriale/ forbrugsdele	Kniv	Garanti dækker kun omgående indtrådt defekt (24 t efter køb / dato på købskvittering)
Manglende dele		5 hverdage

Med hensyn til sliddele, forbrugsmateriale og manglende dele garanterer iSC GmbH afhjælpning af mangler eller omlevering under forudsætning af, at manglen er blevet anmeldt inden for 24 t (forbrugsmateriale), 5 hverdage (manglende dele) eller 6 måneder (sliddele) efter købet, og at købsdatoen påvises ved fremvisning af købskvittering.

Ved mangler i materiale eller konstruktion, som er omfattet af garantien, bedes varen indsendt sammen med vedlagte produktkort i komplet udfyldt stand. Det er her vigtigt, at der angives en nøjagtig fejlbeskrivelse.

Derfor bedes følgende spørgsmål besvares:

- Har produktet fungeret, eller var det defekt fra begyndelsen?
- Har du bemærket noget usædvanligt, inden defekten opstod (symptom før defekt)?
- Hvilken fejlfunktion mener du, at produktet er berørt af (hovedsymptom)? Beskriv venligst fejlfunktionen.

Innehållsförteckning

1. Säkerhetsanvisningar
2. Beskrivning av maskinen
3. Leveransomfattning
4. Ändamålsenlig användning
5. Tekniska data
6. Innan du använder maskinen
7. Använda maskinen
8. Rengöring, underhåll, förvaring, transport och reservdelsbeställning
9. Skrotning och återvinning
10. Felsökning

S**⚠ Varning!**

Innan produkterna kan användas måste särskilda säkerhetsanvisningar beaktas för att förhindra olyckor och skador. Läs därför noggrant igenom denna bruksanvisning och dessa säkerhetsanvisningar. Förvara den på ett säkert ställe så att du alltid kan hitta önskad information. Om produkten ska överlåtas till andra personer måste även denna bruksanvisning och dessa säkerhetsanvisningar medfölja. Vi övertar inget ansvar för olyckor eller skador som har uppstått om denna bruksanvisning eller dessa säkerhetsanvisningar åsidosätts.

1. Säkerhetsanvisningar för handstyrda gräsklippare

Anvisningar

1. Läs igenom bruksanvisningen noggrant. Ta reda på hur inställningarna fungerar och hur maskinen ska användas på rätt sätt.
2. Låt aldrig barn eller andra personer som inte har läst igenom bruksanvisningen använda gräsklipparen. Beakta regionala bestämmelser angående minsta tillåtna ålder för användning av gräsklipparen.
3. Klipp aldrig med maskinen medan personer, särskilt barn, eller djur vistas i närheten. Tänk på att användaren av gräsklipparen är ansvarig om andra personer eller deras egendom kommer till skada.
4. Om maskinen ska överlåtas till andra personer måste även denna bruksanvisning medfölja.

Förberedande åtgärder

1. Bär alltid kraftiga skor och långa byxor medan du klipper. Gå aldrig barfota eller i låtta sandaler medan du klipper.
2. Kontrollera terrängen i förväg och ta bort alla föremål som kan slungas iväg av maskinen.
3. **Varning:** Bensin är extremt brandfarligt:
 - Förvara alltid bensin i härför avsedda behållare.
 - Tanka maskinen endast utomhus och rök inte medan du fyller på.
 - Fyll på bensin innan du slår på motorn. Medan motorn kör eller om gräsklipparen är het får tanklocket inte öppnas eller bensin fyllas på.
 - Om bensin har runnit över är det inte tillåtet att starta motorn. Rengör i stället maskinens alla ytor som har smutsats ned av bensin. Undvik att slå på motorn tills alla bensinångor har avdunstat helt.
 - Av säkerhetsskäl måste bensintanken och tanklocken bytas ut om de har skadats.

4. Byt ut defekta ljuddämpare.
5. Innan du använder maskinen ska du kontrollera optiskt om kniven, fästbultarna och den kompletta klippanordningen är sliten eller skadad. För att undvika obalans får en sliten eller skadad kniv och fästbultar endast bytas ut satsvis.
6. Vid maskiner som är utrustade med flera knivar måste du tänka på att andra knivar ev. börjar rotera om du vrider runt på en kniv.

Hantering

1. Förbränningsmotorn får inte vara igång i slutna utrymmen där det finns risk för att kolmonoxid ansamlas.
2. Klipp endast i dagsljus eller i tillräckligt god artificiell belysning. Undvik om möjligt att klippa vått gräs.
3. Se till att du håller balansen när du arbetar på slänter.
4. Gå alltid i normal hastighet med gräsklipparen.
5. Vid maskiner på hjul: Klipp alltid tvärsenot slänten, aldrig uppför eller nedför.
6. Var särskilt försiktig när du byter arbetsriktning på en slänt.
7. Klipp inte på slänter som är alltför branta.
8. Var särskilt försiktig när du svänger runt gräsklipparen eller när du drar den mot dig.
9. Stoppa knivarnas rotation om du behöver luta gräsklipparen innan du transporterar den över andra ytor än gräs, eller om gräsklipparen ska flyttas mellan två grönytor.
10. Använd aldrig gräsklipparen om skyddsanordningarna eller skyddsgallren är skadade, t ex stötplåtar och/eller gräsuppsamlare.
11. Ändra inte på motorns standardinställningar och förvrid den inte.
12. Lossa på motorbromsen innan du startar motorn.
13. Var försiktig när du startar motorn och beakta tillverkarens anvisningar. Se till att avståndet mellan dina fötter och knivarna inte är för kort.
14. Tippa inte gräsklipparen när du startar motorn, såvida detta inte krävs för den aktuella användningen. I sådana fall får du endast tippa maskinen så långt som är tvunget nödvändigt, och endast den sida av maskinen som är vänd bort från dig.
15. Starta inte motorn om du står framför utkastningskanalen.
16. För aldrig in händer eller fötter vid eller under roterande delar. Håll dig alltid undan från utkastningsöppningen.
17. Lyft eller bär aldrig gräsklipparen medan motorn är igång.
18. Stäng av motorn och dra av tändstiftskontakten;

- Vergewis u er zich van dat alle bewegende onderdelen stilstaan:
- innan du lossar på blockeringar eller åtgärddar blockeringar i utkastningskanalen.
 - innan du kontrollerar eller rengör gräsklipparen, eller utför arbetsuppgifter på maskinen.
 - om kniven har slagit emot ett främmande föremål. Undersök gräsklipparen på skador och genomför därefter erforderliga reparationer innan du startar och använder maskinen på nytt. Om gräsklipparen börjar vibrera ovanligt kraftigt måste du genast kontrollera orsaken.
19. Stäng av motorn; Vergewis u er zich van dat alle bewegende underdelen stilstaan:
- om du ska lämna gräsklipparen.
 - innan du tankar.
20. Om maskinen används med alltför hög hastighet ökar risken för olyckor.
21. Var försiktig när du utför inställningar på maskinen. Var försiktig så att du inte klämmer in fingrarna mellan den rörliga kniven och fasta maskindelar.

Underhåll och förvaring

1. Se till att alla muttrar, bultar och skruvar har dragits åt ordentligt och att maskinen befinner sig i ett säkert arbetsskick.
2. Förvara aldrig gräsklipparen med bensin i tanken i byggnader där det finns risk för att ev. bensinångor kommer i kontakt med eld eller gnistor.
3. Låt motorn svalna innan du ställer in gräsklipparen i ett slutet utrymme.
4. För att undvika brandfara måste du se till att motorn, avgasröret och området runt om bränsletanken hålls fritt från gräs, löv och läckande fett (olja).
5. Kontrollera med jämna mellanrum att gräsupsamlaren inte är sliten eller har försämrad funktion.
6. Av säkerhetsskäl måste du byta ut slitna och skadade delar.
7. Om tanken måste tömmas, får detta endast ske utomhus med hjälp av en länspump för bensin (finns på byggmarknader).

⚠ VARNING!

Läs igenom alla säkerhetsanvisningar och instruktioner. Om säkerhetsanvisningar och andra instruktioner inte beaktas finns det risk för elektriska slag, brand eller allvarliga personskador.

Spara på alla säkerhetsanvisningar och instruktioner för framtida bruk.

Förklaring av skylten på maskinen (se bild 23)

- 1) Läs igenom bruksanvisningen.
- 2) Varning! Risk för att delar slungas ut. Beakta säkerhetsavståndet.
- 3) Varning! Vassa knivar - Stäng av motorn och dra av tändstiftskontakten inför alla underhålls-, reparations-, rengörings- och inställningsarbeten.
- 4) Fyll på olja och bränsle innan du använder gräsklipparen.
- 5) Varning! Använd hörselskydd och skyddsglasögon.
- 6) Spak för motorstart och -stopp (I=Motor TILL; O=Motor FRÅN)
- 7) Körningsspak (kopplingsspak)
- 8) Varning för skärskador. Varning! Roterande kniv!

2. Beskrivning av maskinen (bild 1-22)

1. Motor start-/stoppspak – motorbroms
2. Övre skjutbygel
3. Gasreglage
4. Startsnöre
5. Undre skjutbygel
6. Mängdindikering för gräsupsamlare
7. Gräsupsamlare
8. Utkastningslucka
9. Justering av klippningshöjd
10. Tankpåfyllning
11. Oljerör
12. Spak för körhastighet
13. 2 st buntband
14. Tändstiftsnyckel
15. 2 st snabbspännare för undre skjutbygel
16. 2 st snabbspännare för övre skjutbygel med fjäder
17. Lock till sidoutkastning
18. Rengöringsskrapa
19. Körningsspak (kopplingsspak)
20. Drivhjul (vänster och höger)
21. Adapter till sidoutkastning
22. Finfördelningsadapter
23. Tunga
24. Integrerat handtag
25. Tändstiftskontakt

S**3. Leveransomfattning**

Kontrollera att produkten är komplett med hjälp av beskrivningen av leveransen. Om delar saknas vill vi be dig ta kontakt med vårt servicecenter inom fem dagar efter att du köpte artikeln. Tänk på att du måste visa upp ett giltigt kvitto. Beakta även garantitabellen i garantibestämmelserna i slutet av bruksanvisningen.

- Öppna förpackningen och ta försiktigt ut maskinen ur förpackningen.
- Ta bort förpackningsmaterialet samt förpacknings- och transportsäkringar (om förhanden).
- Kontrollera att leveransen är komplett.
- Kontrollera om maskinen eller tillbehördelarna har skadats i transporten.
- Spara om möjligt på förpackningen tills garantitiden har gått ut.

VARNING!

Maskinen och förpackningsmaterialet är inga leksaker! Barn får inte leka med plastpåsar, folie eller smådelar!

Risk för att barn sväljer delar och kvävs!

- Bensindrivna gräsklippare
- Övre skjutbygel och undre skjutbygel
- Adapter till sidoutkastning
- Finfördelningsadapter
- Gräsuppsamlare (tvådelad)
- Tändstiftsnyckel
- 2 st kabelklämmor
- Tunga
- 2 st snabbspännar för övre skjutbygel med fjäder
- 2 st snabbspännar för undre skjutbygel
- Servicehäfte för bensin
- Original-bruksanvisning

4. Ändamålsenlig användning

Maskinen får endast användas till sitt avsedda ändamål. Användningar som sträcker sig utöver detta användningsområde är ej ändamålsenliga. För materialskadorna eller personskador som resulterar av sådan användning ansvarar användaren själv. Tillverkaren övertar inget ansvar.

Den bensindrivna gräsklipparen är lämplig för privat bruk i hemma- eller koloniträdgårdar.

Sådana gräsklippare som är avsedda för privata hemma- och koloniträdgårdar definieras som utrustning vars årliga användning i regel inte

överstiger 50 timmar och som till övervägande del används till gräsvård, dock ej till allmänna grönytor, parker, sportanläggningar eller till lant- och skogsbruk.

Tänk på att våra produkter endast får användas till ändamålsenligt syfte och inte har konstruerats för yrkesmässig, hantverksmässig eller industriell användning. Vi ger därför ingen garanti om maskinen används inom yrkesmässiga, hantverksmässiga eller industriella verksamheter eller vid liknande aktiviteter.

En förutsättning för ändamålsenlig användning av gräsklipparen är att tillverkarens bifogade bruksanvisning beaktas. Bruksanvisningen innehåller även gällande drifts-, underhålls- och reparationsvillkor.

Varning! På grund av olycksrisken för användaren får den bensindrivna gräsklipparen inte användas till följande arbeten: trimma buskar och häckar, skära eller finfördela klätterväxter, gräsklippning på tak eller i balkonglådor, rengöring (rensugning) av gångar eller som kompostkvarn för finfördelning av kvistar och grenar från träd och häckar. Dessutom får gräsklipparen inte användas som motorhacka samt för att plana ut ojämnheter i marken, t ex mullvadshögar.

Av säkerhetsskäl får den bensindrivna gräsklipparen inte användas som drivaggregat för andra arbetsverktyg eller verktygssatser av olika slag.

5. Tekniska data

Obs!

Detaljerade tekniska data för motorn anges i den bifogade instruktionen från Briggs & Stratton.

Motortyp	Encylinders fyrtaktsmotor 190 ccm 2800 min ⁻¹ /2,4 kW
Bränsle	blyfri bensin
Justering av klipphöjd	centralt (30-75 mm)
Klippbredd	510 mm
Körhastighet	
Läge 1	ca 2,3 km/h
Läge 2	ca 3,0 km/h
Läge 3	ca 3,6 km/h
Läge 4	ca 4,1 km/h
Vikt	41,8 kg

Buller och vibration

Ljudtrycksnivå L _{PA}	85 dB(A)
Osäkerhet K _{PA}	3 dB
Ljudeffektnivå L _{WA}	96 dB(A)
Osäkerhet K _{WA}	2 dB

Bär hörselskydd.

Buller kan leda till nedsatt hörsel.

Vibrationsemissionsvärde a_h = 4,7 m/s²

Osäkerhet K = 2,4 m/s²

6. Innan du använder maskinen

6.1 Montera samman komponenterna.

Vid leverans är vissa delar demonterade. Monteringen är enkel om följande instruktioner beaktas.

Obs! Vid montering och för underhåll behövs följande extra verktyg som inte ingår i leveransen:

- ett oljeuppsamlingskärl (för oljebyte)
- en mätbägare 1 liter (olja-/bensinfäst)
- en bensindunk
- en tratt (måste passa till infyllningsöppningen på bensintanken)
- vanliga dammtrasor för hushållsbruk (för att torka av olje-/bensinrester; kastas på bensinstationen)
- en länspump för bensin (av plast, kan köpas på byggmarknader)
- en oljekanna med handpump (kan köpas på byggmarknader)

Montera skjutbygel (bild 3-6)

1. Montera den undre skjutbygel (pos. 5) med snabbspännaren (pos. 16) enligt beskrivningen i bild 4. Ställ in rätt mekanisk spänning i snabbspärren genom att vrida snabbspännspaken i avsedd riktning: vrid åt höger för att spänna åt, åt vänster för att lossa. **Obs!** Ställ in den mekaniska spänningen så att snabbspännspaken kan tryckas in i slutläget med svag spänning.
2. Montera den övre skjutbygel (pos. 2) med snabbspännaren (pos. 16) vid den undre skjutbygel enligt beskrivningen i bild 4 och 5. Montera tungan (pos. 23) mellan den övre skjutbygel och distansbrickan. **Obs!** Ställ in rätt mekanisk spänning. Se punkt 1.
3. Häng in startsnöret (pos. 4) i tungan.
4. Fäst startsnöret med buntbanden (pos. 13) enligt beskrivningen i bild 6.

Ställa in skjutbygel (bild 7)

Öppna båda snabbspännare (pos. 16). Ställ in skjutbygel på ett av tre spärrlägen. Stäng snabbspännaren.

Montera gräsuppsamlaren (bild 8-9)

Montera de båda halvorna av gräsuppsamlaren enligt beskrivningen i bild 8. Kontrollera att tungorna i den övre halvan har skjutits in komplett i öppningarna i den undre halvan.

Häng in gräsuppsamlaren på gräsklipparen enligt beskrivningen i bild 9.

6.2 Ställa in klipphöjden (bild 15-16)

Obs! Klipphöjden får endast ställas in om motorn står stilla och tändstiftskontakten har tagits av.

- Innan du börjar klippa, kontrollera att knivarna inte är trubbiga och att monteringsmaterialet inte har skadats. Byt ut trubbiga och/eller skadade knivar i en komplett sats så att obalans inte uppstår. Slå ifrån motorn och dra av tändstiftskontakten innan du gör dessa kontroller.
- Klipphöjden ställs in centralt med spaken för klipphöjdställning (bild 15/pos. 9). Fem olika klipphöjder kan ställas in.
- Dra inställningsspaken utåt och ställ in önskad klipphöjd. Spaken snäpper in i önskat läge.
- Inställd klipphöjd visas på skalan för klippningshöjden (bild 16).

S

7. Använda maskinen

Obs!

En detaljerad beskrivning av hur motorn ska startas anges i den bifogade instruktionen från Briggs & Stratton.

Obs!

Vid leverans är motorn inte fylld med olja. Fyll därför tvunget på olja innan du tar gräsklipparen i drift. Tänk dessutom på att bensin måste fyllas på eftersom bensintanken är tom vid leverans.

För att undvika att gräsklipparen startar upp oavsiktligt är den utrustad med en motorbroms (bild 10/pos. 1) som måste aktiveras innan gräsklipparen startas. När du släpper spaken till motorbromsen måste den gå tillbaka till utgångspositionen. Därefter slås motorn ifrån automatiskt.

Reglera hastigheten och knivens varvtal med gasreglaget (bild 14).

Innan du börjar klippa bör du ha gjort detta arbetssteg ett par gånger så att du är säker på att allting fungerar korrekt. Varje gång innan du ska utföra inställnings- eller reparationsarbeten på gräsklipparen måste du vänta tills kniven har slutat att rotera. Stäng alltid av motorn inför inställnings-, underhålls- och reparationsarbete.

Instruktioner:

1. Motorbroms (bild 10/pos. 1): Använd spaken till att slå ifrån motorn. Om du släpper spaken kommer motorn och kniven att stanna automatiskt. För att klippa måste du hålla spaken i arbetsläge (bild 10). Kontrollera start-/stoppspaken flera gånger innan du börjar klippa. Kontrollera att vajern inte går trögt.
2. Gasreglage (bild 14): Skjut på reglaget för att höja eller sänka motorhastigheten (sköldpadda = långsam / hare = snabb)
3. Körningsspak kopplingsspak (bild 11/pos. 19): Om spaken dras in (bild 11) kommer kopplingen för hjuldriften att stängas varefter gräsklipparen kör framåt (om motorn är igång). Släpp körningsspaken i god tid för att stoppa gräsklipparen. Prova på att starta och stoppa gräsklipparen innan du klipper för första gången tills du är säker på hur du kan köra med gräsklipparen.
4. **Varning!** Kniven roterar när motorn startas upp. **Viktigt!** Aktivera motorbromsen flera gånger innan du startar motorn för att kontrollera att stoppvajern verkligen fungerar. **Kom ihåg:** Motorn har dimensionerats för klippastighet för gräs, utkastning av gräs till

gräsuppsamlaren samt för en lång motorlivslängd.

5. Kontrollera oljenivån.
6. Fyll tanken med bensin om den är tom. Använd en tratt och en mätbehållare. Övertyga dig om att bensinen är ren.

Kom ihåg: Använd endast blyfri bensin.

Varning: Använd endast en säkerhetsdunk. Rök inte när du fyller på bensin. Slå ifrån motorn innan du fyller på bensin och låt motorn svalna ett par minuter.

Finfördelning

Vid finfördelning kommer det klippta gräset att huggas sönder i gräsklipparens kåpa och sedan fördelas på gräsmattan. Vid denna funktion behöver gräset inte längre tas upp med en gräsuppsamlare. **Obs!** För finfördelning krävs relativt kortvuxen gräsmatta. Ett idealt resultat kan endast uppnås med en finfördelningskniv (finns som tillbehör).

För att du ska kunna använda finfördelningsfunktionen måste du ta av gräsuppsamlaren och sedan skjuta in finfördelningsadaptern (bild 12/pos. 22) i utkastningsöppningen. Stäng därefter utkastningsluckan.

Sidoutkastning

För att sidoutkastningen ska kunna användas måste finfördelningsadapterna (pos. 22) vara monterad. Häng in adaptern till sidoutkastningen (bild 13/pos. 21) enligt beskrivningen i bild 13.

Mängdindikering för gräsuppsamlare

Gräsuppsamlaren är försedd med en mängdindikering (bild 2/pos. 6). Denna öppnas av luftflödet som genereras av gräsklipparen under drift. Om luckan stängs till medan du klipper, är gräsuppsamlaren full och måste därefter tömmas. För att mängdindikeringen ska fungera på avsett vis måste öppningarna under luckan alltid vara rena och kunna släppa igenom luft.

Ställa in körhastigheten (Vario Speed)

Fyra olika körhastigheter kan ställas in. Den lägsta hastigheten är läge 1, den snabbaste läge 4. Ställ in hastigheten genom att flytta spaken (bild 22/pos. 12) till avsett läge.

Obs! Körhastigheten får endast ändras medan motorn kör och körningsspaken (pos. 19) är intryckt!

7.1 Innan du klipper

Viktig information:

1. Se till att du bär lämpliga kläder. Bär kraftiga skor och inga sandaler eller tennisskor.
2. Kontrollera gräsklipparens kniv. En kniv som har böjts eller som är skadad på annat sätt måste bytas ut mot en originalkniv.
3. Fyll på bensintanken utomhus. Använd en påfyllningstratt och en mätbehållare. Torka av ev. bensin som har spillts ut.
4. Läs igenom och beakta bruksanvisningen samt anvisningarna för motorn och tillsatsutrustningen. Spara bruksanvisningen på ett säkert ställe, så att den även är tillgänglig för andra användare.
5. Avgaser är farliga. Starta endast motorn utomhus.
6. Övertyga dig om att alla säkerhetsanordningar är förhållande och fungerar på avsett vis.
7. Gräsklipparen bör endast användas av personer som är tillräckligt erfarna.
8. Tänk på att det kan vara farligt att klippa vått gräs. Se till att gräset är så torrt som möjligt.
9. Instruera barn och andra personer att hålla tillräckligt avstånd till gräsklipparen.
10. Klipp aldrig vid dålig sikt.
11. Ta bort lösa föremål från gräsmattan innan du börjar klippa.

7.2 Instruktioner för korrekt gräsklippning

Varning! Öppna aldrig utkastningsluckan för att tömma gräsupsamlaren medan motorn fortfarande är igång. Den roterande kniven kan förorsaka personskador.

Fäst alltid utkastningsluckan och gräsupsamlaren noggrant. Slå alltid ifrån motorn innan du tar bort gräsupsamlaren.

Beakta alltid avståndet mellan knivkåpan och dig själv som bestäms av styrstängerna. Var särskilt försiktig när du klipper och ändrar körriktning på slutningar och slänter. Se till att du alltid står stadigt, bär skor med halkfria och profilerade sulor samt långa byxor. Använd alltid gräsklipparen i rät vinkel mot lutningen, gå alltså inte uppför eller nedför slänten.

Av säkerhetsskäl får du inte använda gräsklipparen på slänter vars lutning överstiger 15 grader.

Var särskilt försiktig när du går baklänges och när du drar gräsklipparen. Risk för att du snavar!

7.3 Klippa med gräsklipparen

Klipp alltid med en vass och intakt kniv så att grässtrån inte fransas ut, vilket annars kan leda till att gräsmattan gulnar.

För att du ska få en fin skärningsbild på gräsmattan måste du gå i så raka banor som möjligt. Se till att banorna där du har klippt överlappar varandra med ett par centimeter så att inga remsor står kvar. Håll gräsklipparens undersida ren och ta alltid bort gräs som har fastnat. Avlagringar gör det svårare att starta maskinen, påverkar klippningskvaliteten och utkastningen. Använd gräsklipparen i rät vinkel på slutningar. Du kan undvika att gräsklipparen glider om du håller den snett uppåt. Välj klipp höjd beroende på aktuell gräshöjd. Gå flera gånger med gräsklipparen så att maximalt 4 cm gräs klipps av varje gång.

Slå alltid ifrån motorn innan du kontrollerar kniven. Tänk på att kniven fortsätter att rotera ett par sekunder efter att du har slagit ifrån motorn. Försök aldrig att stoppa kniven.

Kontrollera med jämna mellanrum att kniven sitter fast ordentligt, är i fullgott skick samt tillräckligt vass. Slipa eller byt ut kniven om den är trubbig. Om den roterande kniven slår emot ett föremål måste du slå ifrån gräsklipparen och vänta tills kniven har stannat helt. Kontrollera därefter knivens och knivfästets skick. Om denna har skadats måste den bytas ut.

Instruktioner för gräsklippning

1. Var uppmärksam på fasta föremål. Gräsklipparen kan skadas eller personer kan komma till skada.
2. Tänk på att en het motor, avgasrör eller drivordning kan förorsaka brännskador. Rör inte vid dessa delar.
3. Var försiktig när du klipper på slänter eller gräsmattor som lutar brant nedåt.
4. Om dagsljuset är otillräckligt eller om artificiell belysning saknas måste du avbryta klippningen.
5. Kontrollera gräsklipparen, kniven och de andra delarna om du har kört emot ett främmande föremål eller om maskinen vibrerar mer än normalt.
6. Stäng alltid av motorn innan du ändrar på inställningarna eller utför reparationer. Dra av tändstiftskontakten.
7. Om du klipper i närheten av trafikerade gator och vägar måste du beakta trafiken. Se till att gräsutkastningen inte är riktad mot vägen.
8. Undvik att klippa sådana ytor där hjulen inte längre griper tag eller där det kan vara farligt att klippa. Innan du går bakåt med gräsklipparen

S

- måste du se efter att inga småbarn finns bakom dig.
- Om gräset är tätt och högt måste du ställa in högsta klipphöjd och klippa långsamt. Innan du får ta bort gräs och andra blockeringar måste du stänga av motorn och dra av tändstiftskontakten.
 - Ta aldrig bort delar som krävs för säkerheten.
 - Fyll aldrig på bensin om motorn fortfarande är varm eller är igång.

7.4 Tömma gräsupsamlaren

Om du ser att gräsrester ligger kvar på gräsmattan efter att du klippt, är detta ett tecken på att gräsupsamlaren måste tömmas.

Varning! Slå ifrån motorn och vänta tills kniven har stannat helt innan du tar av gräsupsamlaren.

För att ta av gräsupsamlaren måste du lyfta upp utkastningsluckan med den ena handen, och med den andra handen lyfta av gräsupsamlaren med handtaget (bild 9). Enligt beskrivningen i säkerhetsföreskrifterna kommer utkastningsluckan att slå igen när gräsupsamlaren tas av så att den bakre utkastningsöppningen därefter är stängd. Om gräsrester hänger kvar i öppningen är det lämpligt att köra tillbaka gräsklipparen med ungefär 1 m så att det ska gå lättare att starta maskinen.

Om avlagringar av gammalt gräs finns kvar i gräsklipparens kåpa och på arbetsverktyget, får detta inte tas bort med handen eller med fötterna. Använd lämpliga hjälpmedel, t ex en handborste.

För att garantera att gräset samlas upp på avsett vis, måste gräsupsamlaren och särskilt luftgallret rengöras från insidan efter användningen.

Häng endast in gräsupsamlaren om motorn har slagits ifrån och kniven har stannat. Lyft upp utkastningsluckan med den ena handen, håll fast gräsupsamlarens handtag med den andra handen och häng därefter in från ovansidan.

7.5 Efter att du klippt färdigt

- Låt alltid motorn svalna innan du ställer in gräsklipparen i ett slutet utrymme.
- Rengör gräsklipparen från gräs, löv, smörjning och olja innan du ställer in den. Förvara inga andra föremål ovanpå gräsklipparen.
- Kontrollera alla skruvar och muttrar innan du använder gräsklipparen på nytt. Dra åt ev. lösa skruvar.
- Töm gräsupsamlaren innan du använder den igen.
- Lossa på tändstiftskontakten för att förhindra att

- obehöriga personer använder maskinen.
- Se till att gräsklipparen inte placeras direkt intill en farokälla. Gasångor kan leda till explosioner.
- Vid reparation får endast originaldelar eller delar som har godkänts av tillverkaren användas (se adress i garantibeviset).
- Om gräsklipparen inte ska användas under längre tid måste du tömma bensintanken med en länspump för bensin.
- Se till att inga barn använder gräsklipparen. Den är ingen leksak.
- Förvara aldrig bensin i närheten av en gnistkälla. Använd alltid en godkänd bensindunk. Förvara bensin utom räckhåll för barn.
- Olja in och utför underhåll på gräsklipparen.

8. Rengöring, underhåll, förvaring, transport och reservdelsbeställning

Obs! Information om underhåll och underhållsintervaller för motorn finns i den bifogade motorinstruktionen från Briggs & Stratton!

Obs!

Medan motorn fortfarande är igång får du inte arbeta vid strömförande delar i tändningsanläggningen eller röra vid dessa delar. Dra alltid av tändstiftskontakten (bild 1/pos. 25) från tändstiftet inför underhåll och skötsel. Utför aldrig några som helst arbeten på maskinen medan den är igång. Arbetsuppgifter som inte beskrivs i denna bruksanvisning bör utföras av en godkänd auktoriserad verkstad.

8.1 Rengöra maskinen

Rengör gräsklipparen noggrant varje gång efter att du använt den. Var särskilt noggrann med att rengöra undersidan och knivfästet.

Obs! Innan du tippar gräsklipparen till vertikalt rengöringsläge måste du tömma bränsletanken komplett med en länspump för bensin. Gräsklipparen får inte tippas med mer än 90°.

Vertikalt rengöringsläge (bild 17-19)

Obs! Slå ifrån motorn och dra av tändstiftskontakten innan gräsklipparen ställs i vertikalt rengöringsläge.

Obs! Ställ gräsklipparen endast på fast underlag.

- Öppna snabbspännpaken (pos. 15).
- Tryck isär den undre skjutbygeln och fäll upp skjutbygeln (bild 18).
- Ställ motorn i vertikalt rengöringsläge (bild 19). Skjutbygeln stöds mot marken.
- Rengör gräsklipparens undersida med

rengöringsskrapan (bild 2/pos. 18).

Varning! Vassa knivar! Bär handskar vid rengöring.

Smuts och gräs kan lättast tas bort direkt efter att du klippt gräs. Gräsrester och smuts som har torkat fast kan leda till försämrad prestanda när du använder gräsklipparen. Kontrollera att gräsutkastningskanalen är fri från gräsrester och ta bort dessa vid behov. Rengör aldrig gräsklipparen med en vattenstråle eller högtrycksvätt. Motorn måste alltid vara torr. Aggressiva rengöringsmedel, t ex kallrengöringsmedel eller lacknafta, får inte användas.

Obs!

- Låt gräsklipparen endast stå kvar i det vertikala rengöringsläget så länge som nödvändigt. Denna position utgör en stor olycksfallsrisk.
- Lämna aldrig gräsklipparen utan uppsikt.
- Se till att inga barn finns i närheten.

8.2 Underhåll

Varning: Information om underhåll och underhållsintervaller för motorn finns i den bifogade motorinstruktionen från Briggs & Stratton!

Lämna in nedsmutsat underhållsmaterial och driftvätskor till ett godkänt samlingsställe.

8.2.1 Hjulaxlar och hjulnav

Fettas in lätt en gång varje säsong. Ta av navkapslarna med en skruvmejsel och lossa på hjulens skruvar.

8.2.2 Kniv

Av säkerhetsskäl ska du endast låta en godkänd auktoriserad verkstad slipa, rikta in och montera kniven. För att uppnå optimalt arbetsresultat rekommenderar vi att du låter en fackman kontrollera kniven en gång om året.

Byta ut kniven (bild 20)

Kniven får endast bytas ut mot original-reservdelar. Knivens beteckning måste stämma överens med numret som anges i reservdelslistan. Montera aldrig in en annan slags kniv.

Skadade knivar

Om kniven har slagit emot ett hinder trots att du har kört försiktigt måste du genast slå ifrån motorn och dra av tändstiftskontakten. Tippa gräsklipparen försiktigt åt sidan och kontrollera om kniven har skadats. Om kniven har skadats eller böjts måste

den bytas ut. Försök aldrig rikta in en böjd kniv. Arbeta aldrig med en böjd eller kraftigt avtrubbad kniv. Vibrationerna som uppstår kan leda till ytterligare skador på gräsklipparen.

Obs! Risk för personskador om du använder en skadad kniv.

Slipa kniven

Knivens skär kan slipas med en metallfil. För att undvika obalans bör kniven endast slipas av en godkänd auktoriserad verkstad.

8.2.3 Vårda och ställa in vajrarna

Olja in vajrarna ofta och kontrollera att de går lätt.

8.2.4 Kontrollera kilremmen

Ta av kilremsskyddet (bild 20/pos. D) för att kontrollera kilremmen.

8.2.5 Reparation

Efter reparation eller underhåll måste du kontrollera att alla säkerhetstekniska delar har monterats och befinner sig i fullgott skick. Delar som kan förorsaka personskador måste förvaras utom räckhåll för barn och andra personer.

Obs! Enligt lagen om produktansvar ansvarar vi inte för skador som har uppstått av ej ändamålsenlig reparation eller om reservdelarna som har använts inte motsvarar originaldelar eller delar som har godkänts av oss. Dessutom ansvarar vi inte för skador som kan härledas till ej ändamålsenliga reparationer. Tillkalla kundtjänst eller låt en behörig fackman utföra sådana arbeten. Detsamma gäller för tillbehörsdelar.

8.2.6 Användningstider

Gräsklippare får endast användas på vardagar mellan kl 07.00 och kl 19.00. Beakta de bestämmelser som gäller på orten där du bor.

S

8.3 Förbereda gräsklipparen för förvaring

Varning! Tappa inte ut bensinen i slutna utrymmen, i närheten av eld eller om du samtidigt röker. Det finns risk för att gasångor förorsakar explosioner eller brand.

1. Töm bensintanken med en läns pump för bensin.
2. Starta motorn och låt den köra så länge tills resterande bensin har förbrukats.
3. Rengör hela maskinen för att skydda lackfärgen.
4. Ta ut startsnöret ur tungan (bild 5/pos. 23). Lossa på snabbspännaren vid skjutbygel och fäll sedan samman skjutbygel enligt beskrivningen i bild 21. Se till att vajrarna inte knäcks när skjutbygel fälls ned.
5. Förvara maskinen på en väl ventilerad plats.

8.4 Förbereda gräsklipparen för transport

1. Töm bensintanken med en läns pump för bensin.
2. Låt motorn köra tills resterande bensin har förbrukats.
3. Töm ut motoroljan ur den varma motorn.
4. Dra av tändstiftskontakten från tändstiftet.
5. Rengör kåpan.
6. Ta ut startsnöret ur tungan (bild 5/pos. 23). Lossa på snabbspännaren vid skjutbygel och fäll sedan samman skjutbygel enligt beskrivningen i bild 21. Se till att vajrarna inte knäcks när skjutbygel fälls ned.
7. Linda ett par varv wellpapp mellan den övre och undre skjutbygel och motorn för att undvika slipskador på ytan.

8.5 Reservdelsbeställning

Ange följande uppgifter när du beställer reservdelar:

- Produkttyp
- Produktens artikelnummer
- Produktens ID-nr.
- Reservdelsnumret för reservdelen

Aktuella priser och ytterligare information finns på www.isc-gmbh.info

9. Skrotning och återvinning

Maskinen ligger i en förpackning som fungerar som skydd mot transportskador. Denna förpackning består av olika material som kan återvinnas. Lämna in förpackningen till ett insamlingsställe för återvinning. Maskinen och dess tillbehör består av olika material som t ex metaller och plaster. Lämna in defekta komponenter till ett godkänt insamlingsställe i din kommun. Hör efter med din kommun eller med försäljaren i din specialbutik.

10. Felsökning

Varning! Slå först ifrån motorn och dra av tändstiftskontakten innan du gör inspektioner eller justeringar.

Varning! Om motorn har kört ett par minuter efter justering eller reparation måste du tänka på att avgasröret och andra delar är heta. Rör alltså inte vid dessa delar eftersom det finns risk för brännskador.

Obs! Om problem uppstår och dessa kan härledas till motorn måste du läsa igenom den bifogade instruktionen från Briggs & Stratton.

Störning	Möjlig orsak	Åtgärder
Instabil drift, maskinen vibrerar kraftigt	- Lösa skruvar - Kniven sitter löst - Kniven är i obalans	- Kontrollera skruvarna - Kontrollera monteringen av kniven - Byt ut kniven
Motorn kör ej	- Bromsspaken har inte tryckts in - Bränsletanken tom	- Tryck in bromsspaken - Fyll på bränsle
Gräsmattan blir gul, ojämn klippning	- Kniven trubbig - För låg klippningshöjd - För lågt motorvarvtal	- Vässa kniven - Ställ in rätt höjd - Ställ spaken på max.
Gräsutkastningen är inte ren	- För lågt motorvarvtal - För låg klippningshöjd - Kniven sliten - Gräsuppsamlaren blockerad	- Ställ gasspaken på max. - Ställ in rätt - Byt ut kniven - Töm gräsuppsamlaren

S**Garantivillkor**

Firman iSC GmbH garanterar att åtgärda brister eller byta ut produkten enligt nedanstående översikt, varvid lagstadgade garantianspråk inte påverkas.

Kategori	Exempel	Garanti
Brister i material eller konstruktion		24 månader
Slitagedelar	Lufffilter, bowdenkablar, gräsuppsamlare, däck, körkoppling	6 månader
Förbrukningsmaterial/ förbrukningsdelar	Kniv	Garanti endast vid omedelbar defekt (24 tim efter köp / köpdatum)
Delar som saknas		5 arbetsdagar

När det gäller slitagedelar, förbrukningsmaterial och delar som saknas garanterar firman iSC GmbH endast att bristerna åtgärdas resp. reservdelar skickas ut, om bristerna reklameras inom 24 timmar (förbrukningsmaterial), 5 arbetsdagar (delar som saknas) resp. 6 månader (slitagedelar) efter köp och köpdatum kan påvisas med kvitto.

Om brister föreligger i material eller konstruktion vill vi be dig att skicka in produkten tillsammans med ett komplett ifyllt produktkort. Det är viktigt att du ger en detaljerad beskrivning av felet.

Besvara följande frågor:

- Fungerade produkten först eller var den defekt från början?
- Märkte du av någonting innan produkten slutade att fungera (symptomer före defekt)?
- Enligt din åsikt, vilken funktion är felaktig i produkten (huvudsymptom)?
Beskriv den felaktiga funktionen.

Inhoudsopgave:

1. Veiligheidsvoorschriften
2. Beschrijving van het toestel
3. Omvang van de levering
4. Doelmatig gebruik
5. Technische gegevens
6. Vóór inbedrijfstelling
7. Bediening
8. Reiniging, onderhoud, opbergen, transport en bestellen van wisselstukken
9. Verwijdering en recyclage
10. Foutopsporing

NL**⚠ Let op!**

Bij het gebruik van gereedschappen dienen enkele veiligheidsmaatregelen te worden nageleefd om lichamelijk gevaar en schade te voorkomen. Lees daarom deze handleiding/veiligheidsinstructies zorgvuldig door. Bewaar deze goed zodat u de informatie op elk moment kunt terugvinden. Mocht u dit gereedschap aan andere personen doorgeven, gelieve dan deze handleiding/veiligheidsinstructies mee te geven. Wij zijn niet aansprakelijk voor ongevallen of schade die te wijten zijn aan niet-naleving van deze handleiding en van de veiligheidsinstructies.

1. Veiligheidsinstructies voor met de hand geleide grasmaaiers

Aanwijzingen

1. Lees de handleiding aandachtig en zorgvuldig. Maakt u zich vertrouwd met afstellingen en met het juiste gebruik van de maaier.
2. Laat nooit toe dat kinderen of andere personen die de handleiding niet kennen de maaier gebruiken. Plaatselijke bepalingen kunnen de minimumleeftijd van de gebruiker vastleggen.
3. Rijdt nooit het gras af terwijl andere personen, vooral kinderen of dieren in de buurt zijn. Denk eraan dat de bestuurder van de machine of de gebruiker verantwoordelijk is voor ongelukken met andere personen of hun eigendom.
4. Mocht u dit gereedschap aan andere personen doorgeven, gelieve dan deze handleiding mee te geven.

Vorbereidende maatregelen

1. Draag bij het maaien steeds vast schoeisel en een lange broek. Rijdt het gras niet op blote voeten of in lichte sandalen af.
2. Controleer het terrein waar u de machine wilt gebruiken en verwijder alle voorwerpen die kunnen worden gegrepen en weggeslingerd.
3. **Waarschuwing:** benzine is uiterst ontvlambaar:
 - bewaar de benzine enkel in vaten op die ervoor bedoeld zijn
 - tank enkel in open lucht en rook niet tijdens het tanken
 - benzine dient er in te worden gegoten voordat u de motor start. Als de motor draait of als de maaier warm is mag de tankdop niet worden opgedraaid of benzine worden bijgevoerd.
 - Indien benzine overgelopen is, mag u niet proberen de motor te starten. In plaats daarvan moet de machine van de verontreiniging door benzine worden ontdaan. Elke

ontstekingspoging moet worden vermeden tot de benzinedampen vervluchtigd zijn.

- veiligheidsredenen moeten de benzinetank en andere tanksluitingen bij beschadiging worden vervangen
4. Vervang defecte geluidsdempers
 5. Voor gebruik dient u zich steeds door een visuele controle ervan te vergewissen dat de maaigereedschappen, bevestigingsbouten en de gehele maai-eenheid niet afgesleten of beschadigd zijn. Ter voorkoming van onbalans mogen afgesleten of beschadigde maaigereedschappen en bevestigingsbouten enkel per set worden vervangen.
 6. Bij gereedschappen met meerdere messen dient u er rekening mee te houden dat door het draaien van één mes andere messen kunnen beginnen draaien.

Bediening

1. Laat de verbrandingsmotor niet in gesloten ruimten draaien waarin zich gevaarlijk koolmonoxide kan verzamelen.
2. Maai enkel bij daglicht of bij een goede kunstmatige verlichting. Indien mogelijk moet het gebruik van het toestel bij nat gras worden vermeden.
3. Let steeds op een veilige stand op hellingen.
4. Leidt de machine enkel stappend.
5. Bij machines op wielen geldt de volgende regel: maai dwars over de helling, nooit op- of neerwaarts.
6. Wees bijzonder voorzichtig bij het veranderen van rijrichting op een helling.
7. Maai niet op bovenmatig steile hellingen
8. Wees bijzonder voorzichtig als u de maaier omdraait of hem naar u toe trekt.
9. Stop het snijmes als de grasmaaier moet worden gekanteld, bij een transport over andere vlakten dan gras of als de grasmaaier weg van de te maaien vlakte of er naartoe moet worden gebracht.
10. Gebruik de maaier nooit met beschadigde veiligheidsinrichtingen of beschermende tralies of zonder aangebouwde veiligheidsinrichtingen, b.v. stootplaat en / of grasopvanginrichtingen.
11. Verander de regelafstellingen van de motor niet en jaag hem niet over zijn toeren.
12. Zet de motorrem los voordat u de motor start.
13. Start de motor voorzichtig conform de instructies van de fabrikant. Blijf met uw voeten steeds op voldoende afstand van het snijmes.
14. Tijdens het starten van de motor mag de maaier niet worden gekanteld tenzij hij hierbij moet worden opgetild. Kantel hem in dit geval enkel zo ver als absoluut nodig en til enkel de van de

- gebruiker weg wijzende kant op.
15. Start de motor niet als u voor de uitwerpopening staat.
 16. Kom nooit met handen of voeten tegen of onder draaiende onderdelen. Blijf steeds op afstand van de uitwerpopening.
 17. Hef de maaier nooit op of draag hem nooit terwijl de motor draait.
 18. Zet de motor af en trek de bougiestekker af; Vergewis u er zich van dat alle bewegende onderdelen stilstaan:
 - alvorens een geblokkeerd onderdeel los te zetten of verstoppingen in de uitwerpopening te verwijderen
 - alvorens de maaier te controleren, te reinigen, of er werkzaamheden aan uit te voeren
 - als een vreemd voorwerp werd geraakt. Controleer de maaier op beschadigingen en voer de nodige herstellingen uit voordat u het toestel opnieuw start en er mee werkt. Indien de maaier ongewoon sterk begint te vibreren, is een onmiddellijke controle vereist.
 19. Zet de motor af; Vergewis u er zich van dat alle bewegende onderdelen stilstaan:
 - als u zich van de maaier verwijdert
 - voordat u bijtankt.
 20. Door gebruik te maken van de machine met bovenmatige snelheid kan het ongevalrisico verhogen.
 21. Wees voorzichtig bij afstelwerkzaamheden aan de machine en zorg dat uw vingers niet beklemd raken tussen het bewegende snijgereedschap en starre onderdelen van het toestel.

Onderhoud en berging

1. Zorg er voor dat alle moeren, bouten en schroeven goed aangehaald zijn en dat het toestel zich in een toestand bevindt om er veilig mee te kunnen werken.
2. Bewaar de maaier met benzine in de tank nooit binnen een gebouw waar mogelijk benzinedampen in contact kunnen komen met open vuur of vonken.
3. Laat de motor afkoelen voordat u de maaier opbergt in een gesloten ruimte.
4. Ter voorkoming van brandgevaar dient de motor, de uitlaat en de zone rond om de brandstoftank vrij te worden gehouden van gras, bladeren of ontsnappend vet (olie).
5. Controleer regelmatig of de grasopvanginrichting slijtageverschijnsels vertoont resp. of hij naar behoren werkt.
6. Om veiligheidsredenen dienen versleten of beschadigde onderdelen te worden vervangen.
7. Als de brandstoftank moet worden geleegd, moet dit in open lucht gebeuren m.b.v. een

benzinezuigpomp (verkrijgbaar in bouwmarkten).

WAARSCHUWING!

Lees alle veiligheidsinstructies en aanwijzingen.

Nalatigheden bij de inachtneming van de veiligheidsinstructies en aanwijzingen kunnen elektrische schok, brand en/of zware letsels tot gevolg hebben.

Bewaar alle veiligheidsinstructies en aanwijzingen voor de toekomst.

Verklaring van de symbolen op het gereedschap (fig. 23):

- 1) Handleiding lezen
- 2) Let op! Gevaar door wegspringende stukken. Veiligheidsafstand in acht nemen
- 3) Voorzichtig! Scherpe messen! Voor onderhoud bougiestekker trekken
- 4) Voor inbedrijfstelling olie en brandstof ingieten
- 5) Let op! Gehoorbeschermer en veiligheidsbril dragen
- 6) Motorstart-/motorstophendel (I = motor start; 0 = motor uit)
- 7) Rijhendel (koppelingshendel)
- 8) Waarschuwing voor snijletsels. Let op! Roterende messen.

2. Beschrijving van de machine (fig. 1-22)

1. Motorstart- / -stophendel - motorrem
2. Bovenste schuifbeugel
3. Gashendel
4. Starttrekkabel
5. Onderste schuifbeugel
6. Vulniveau-indicatie opvangkorf
7. Opvangkorf
8. Uitwerpklep
9. Maaihoogteverstelling
10. Tankvulgat
11. Olievulpijp
12. Afstelhendel rijsnelheid
13. 2 kabelclips
14. Bougiesleutel
15. 2 snelspanners voor de onderste schuifbeugel
16. 2 snelspanners voor de bovenste schuifbeugel met veer
17. Zijuitwerpdeksel
18. Reinigingsschraapgereedschap
19. Rijhendel (koppelingshendel)
20. Aandrijf wiel (links en rechts)
21. Zijuitwerpadapter
22. Mulchadapter
23. Las

NL

- 24. Geïntegreerde draaggreep
- 25. Bougiestekker

3. Omvang van de levering

Gelieve de volledigheid van het artikel te controleren aan de hand van de beschreven leveringsomvang. Indien er onderdelen ontbreken gelieve zich binnen de 5 werkdagen na aankoop van het artikel te wenden tot ons servicecenter mits vertoon van een geldig bewijs van aankoop. Gelieve daarvoor de garantietabel in de garantiebepalingen aan het einde van de handleiding in acht te nemen.

- Open de verpakking en neem het toestel voorzichtig uit de verpakking.
- Verwijder het verpakkingsmateriaal alsmede verpakkings-/transportbeveiligingen (indien aanwezig).
- Controleer of de leveringsomvang compleet is.
- Controleer het toestel en de accessoires op transportschade.
- Bewaar de verpakking indien mogelijk tot het verloop van de garantieperiode.

LET OP

Het toestel en het verpakkingsmateriaal zijn geen speelgoed voor kinderen! Kinderen mogen niet met plastic zakken, folies en kleine stukken spelen!

Er bestaat inslik- en verstikkingsgevaar!

- Benzinemaaier
- Bovenste schuifbeugel en onderste schuifbeugel
- Zijuitwerpadapter
- Mulchadapter
- Opvangkorf (tweedelig)
- Bougiesleutel
- 2x kabelclip
- Las
- 2x snelspanner voor de bovenste schuifbeugel met veer
- 2x snelspanner voor onderste schuifbeugel
- Serviceboekje benzine
- Originele handleiding

4. Doelmatig gebruik

Het toestel mag slechts voor werkzaamheden worden gebruikt waarvoor het bedoeld is. Elk verder gaand gebruik is niet doelmatig. Voor daaruit voortvloeiende schade of letsel van welke aard dan ook is de gebruiker/bediener, niet de fabrikant, aansprakelijk.

De benzinemaaier is geschikt voor particulier gebruik in de huis- en hobbytuin.

Als grasmaaiers voor de particuliere huis- en hobbytuin worden diegene beschouwd die doorgaans niet langer dan 50 uur jaarlijks overwegend worden gebruikt voor het verzorgen van gras- en gazonvlakten, maar niet in openbare plantsoenen, sportpleinen en ook niet in de land- en bosbouw.

Wij wijzen erop dat onze gereedschappen overeenkomstig hun bestemming niet geconstrueerd zijn voor commercieel, ambachtelijk of industrieel gebruik. Wij geven geen garantie indien het gereedschap in ambachtelijke of industriële bedrijven alsmede bij gelijk te stellen activiteiten wordt gebruikt.

Het behoorlijk gebruik van de maaier houdt in dat de bijgaande gebruiksaanwijzing van de fabrikant in acht wordt genomen. De gebruiksaanwijzing bevat ook de bedrijfsomstandigheden en onderhoudsvoorwaarden.

Let op! Wegens lichamelijk gevaar voor de gebruiker mag de grasmaaier niet voor volgende werkzaamheden worden ingezet: voor het trimmen van heesters, heggen en struikgewassen, om rankgewassen of gazon te maaien en klein te maken op dakbeplantingen of in balkonbakken en ook niet om voetpaden te reinigen (af te zuigen) of als hakselaar voor het kleinmaken van snoeisels van bomen en heggen. De maaier mag evenmin worden gebruikt als motorhakfrees niet voor het gelijkmaken van bodemverheffingen, zoals b.v. molshopen.

Om veiligheidsredenen mag de grasmaaier niet worden gebruikt als aandrijfaggregaat voor andere werkgereedschappen en gereedschapsets van welke aard dan ook.

5. Technische gegevens

Aanwijzing:
De exacte technische gegevens omtrent de motor vindt u terug in de bijgaande Briggs & Stratton handleiding.

Motor type:

eencilinder-viertaktmotor 190 ccm
2800 t/min/2,4 kW

Brandstof:	benzine loodvrij
Maaihogteverstelling:	centraal (30-75 mm)
Maaibreedte:	510 mm
Rijsnelheid	
Trap 1	ca. 2,3 km/u
Trap 2	ca. 3,0 km/u
Trap 3	ca. 3,6 km/u
Trap 4	ca. 4,1 km/u
Gewicht:	41,8 kg

Geluid en vibratie

Geluidsdruk niveau L_{pA}	85 dB (A)
Onzekerheid K_{pA}	3 dB
Geluidsvermogen L_{WA}	96 dB (A)
Onzekerheid K_{WA}	2 dB

Draag een gehoorbeschermer.

Lawaai kan aanleiding geven tot gehoorverlies.

Trillingsemissiewaarde $a_h = 4,7 \text{ m/s}^2$

Onzekerheid $K = 2,4 \text{ m/s}^2$

6. Vóór ingebruikneming

6.1 Assemblage van de componenten

Bij de levering zijn enkele onderdelen gedemonteerd. De assemblage is eenvoudig uit te voeren mits de volgende instructies in acht worden genomen.

Let op! Voor de assemblage en voor onderhoudswerkzaamheden hebt u het volgende gereedschap nodig dat niet bij de levering is begrepen:

- een olieopvangbak plat (voor het verversen van olie)
- een maatbeker 1 liter
- een benzineblik
- een trechter (passend bij de benzinevuldop van de tank)
- huishoudstofdoeken (voor het afkuisen van olie-

/benzineresten; verwijderen aan het pompstation)

- een benzineafzuigpomp (plastic uitvoering, verkrijgbaar in bouwmarkten)
- een oliekan met handpomp (verkrijgbaar in bouwmarkten)

Montage van de schuifbeugel (fig. 3-6)

1. Monteer de onderste schuifbeugel (pos. 5) m.b.v. de snelspanner (pos. 16) zoals getoond in fig. 4. Stel de juiste voorspanning van de snelspanner af door de snelspanhendel in de respectievelijke richting te draaien: Naar rechts draaien = aangehaald, naar links draaien = los. **LET OP!** Stel de voorspanning zodanig af dat de snelspanhendel onder lichte spanning naar de eindstand kan worden gebracht.
2. Breng de bovenste schuifbeugel (pos. 2) op de onderste schuifbeugel aan m.b.v. de snelspanner (pos. 16), zoals getoond in fig. 4 en 5. Monteer de las (pos. 23) tussen de bovenste schuifbeugel en de sluitring. **LET OP!** Stel de juiste voorspanning af. Zie punt 1.
3. Haak de starttrekkabel (pos. 4) in de las vast.
4. Bevestig de trekkabels m.b.v. de kabelclips (pos. 13) zoals getoond in fig. 6.

Afstellen van de schuifbeugel (fig. 7)

Open de beide snelspanners (pos. 16). Breng de schuifbeugel naar één van de 3 grendelstanden. Sluit de snelspanner.

Montage opvangkorf (fig. 8-9)

Monteer de beide helften van de opvangkorf zoals getoond in fig. 8. Zorg ervoor dat de lassen van de bovenste helft volledig in de uitsparingen van de onderste helft vastklikken. Haak de opvangkorf op de gazonmaaier vast zoals getoond in fig. 9.

6.2 Afstellen van de maaihogte (Fig. 15-16)

Let op! Van maaihogte mag enkel bij afgezette motor en afgetrokken bougiestekker worden veranderd.

- Voordat u begint te maaien controleer of de maaigereedschappen niet bot en hun bevestigingsmiddelen niet beschadigd zijn. Vervang botte en/of beschadigde maaigereedschappen, indien nodig, per set om onbalans te voorkomen. Bij deze controle de motor afzetten en de bougiestekker aftrekken.
- De maaihogte wordt centraal ingesteld met

NL

behulp van de maaihoogteafstelhendel (fig. 15/pos. 9). U kunt 5 verschillende maaihoogtes instellen.

- Trek de afstelhendel naar buiten en stel de gewenste maaihoogte in. De hendel klikt in de gewenste positie vast.
- De afgestelde maaihoogte wordt aangeduid op de maaihoogteschaal (fig. 16).

7. Bediening

Aanwijzing:

Voor de exacte startprocedure van de motor wordt verwezen naar de bijgaande Briggs & Stratton handleiding.

Let op!

De motor wordt zonder olie geleverd. Daarom dient u voor de inbedrijfstelling er zeker olie in te gieten. Evenwel moet benzine in de tank gevuld worden omdat de leveringstoestand dit evenmin bevat.

Om het ongewild starten van de maaier te voorkomen is die voorzien van een motorrem (fig. 10, pos. 1) die u moet bedienen alvorens de maaier te starten. Bij het loslaten van de motorremhefboom moet die terugkeren naar zijn oorspronkelijke stand en de motor wordt automatisch afgezet.

Met de gasregelaar kunt u de snelheid en het aantal toeren van het mes regelen (fig. 14).

Voordat u begint te maaien voert u deze stap best meermaals uit om er zeker van te zijn dat alles naar behoren functioneert. Telkens als u een of andere afstel- en/of herstelwerkzaamheid aan uw maaier moet uitvoeren dient u te wachten tot het mes niet meer draait. Zet voor elke afstel-, onderhouds- en herstelwerkzaamheid de motor af.

Aanwijzingen:

1. Motorrem (fig. 10, pos. 1): gebruik de hefboom om de motor af te zetten. Als u de hefboom loslaat, stoppen motor en mes vanzelf. Om te maaien houdt u de hefboom in werkstand vast (fig. 10). Vóór het maaien zelf controleert u de start/stophendel best meermaals. Vergewis u er zich van dat de trekkabel gemakkelijk beweegt.
2. Gasregelaar (fig. 14): verschuif de regelaar om de motortoeren te verhogen of te verlagen. (Schildpad = traag / haas = snel)
3. Rijhendel koppelingshendel) (fig. 11, pos. 19): Als u deze hendel bedient (fig. 11) wordt de koppeling voor de rijaandrijving gesloten en de grasmaaier begint met draaiende motor te rijden.

Laat de rijhendel op tijd los om de rijdende grasmaaier te stoppen. Oefen het aanzetten en stoppen voordat u voor de eerste keer gras afrijdt tot u vertrouwd bent met het rijgedrag.

4. **Waarschuwing:** het maaimes roteert als de motor wordt gestart.
Belangrijk: vóór het starten van de motor beweegt u de motorrem meermaals om te controleren of de stopkabel naar behoren werkt.
Let wel: de motor is berekend voor de maaisnelheid voor gras, voor het uitwerpen van het gras in de opvangzak en voor een lange levensduur.
5. Controleer het oliepeil.
6. Vul de tank met benzine als die leeg is en gebruik een trechter en maatbeker. Vergewis u er zich van dat de benzine schoon is.

Let wel: gebruik enkel loodvrije normale benzine.

Waarschuwing: gebruik altijd enkel een veiligheidsbenzineblik. Rook niet bij het ingieten van benzine. Zet de motor af en laat de motor enkele minuten afkoelen voordat u de tank vult.

Mulchen

Bij het mulchen wordt het maaigoed in de gesloten behuizing van de maaier verkleind en terug over het gazon verdeeld. Het opnemen en het verwijderen van het gras valt weg.

Let op! Mulchen is slechts mogelijk bij relatief kort gazon. Optimale resultaten behaalt u alleen met een mulchmes (als accessoires verkrijgbaar).

Om gebruik te maken van de mulchfunctie u de opvangzak uit en schuift u de mulchadapter (fig. 12, pos. 22) de uitwerpopening haakt in en sluit u de uitwerpklep.

Zijuitwerp

Om de zijuitwerp te gebruiken moet de mulchadapter (pos. 22) gemonteerd zijn. Haak de zijuitwerpadapter (fig. 13, pos. 21) vast zoals getoond in fig. 13.

Vulniveauidicator opvangzak

De opvangzak beschikt over een vulniveauidicator (fig. 2, pos. 6). Die wordt geopend door de luchtstroom die de maaier tijdens de werking verwekt. Valt de klep tijdens het gras afrijden dicht, is de opvangzak vol en moet worden geleegd. Voor een perfecte werking van de vulniveauidicator moeten de gaten onder de klep steeds schoon en doorlatend zijn.

Afstellen van de rijsnelheid (vario speed)

Er kunnen 4 verschillende rijsnelheden worden afgesteld. De traagste snelheid is trap 1, de hoogste snelheid trap 4.

Om de snelheid af te stellen brengt u de hendel (fig. 22, pos. 12) naar de gewenste stand.

LET OP! De rijsnelheid mag enkel bij draaiend motor en bediende rijhendel (pos. 19) worden veranderd.

7.1 Vóór het maaien**Belangrijke aanwijzingen:**

1. Trek de gepaste kledij aan. Draag vast schoeisel en geen sandalen of tennisschoenen.
2. Controleer het mes. Een mes dat kromgebogen of anders beschadigd is moet door een origineel mes worden vervangen.
3. Het vullen van de brandstoftank dient in open lucht te gebeuren. Gebruik een trechter en een maatbeker. Veeg overgelopen benzine weg.
4. Lees de handleiding en volg die op alsook de instructies aangaande de motor en de hulpstukken. Bewaar de handleiding toegankelijk ook voor andere gebruikers van het toestel.
5. Uitlaatgassen zijn gevaarlijk. Start de motor enkel in open lucht.
6. Vergewis u er zich van dat alle veiligheidsinrichtingen voorhanden zijn en naar behoren werken.
7. Het toestel mag enkel door een persoon worden bediend die ertoe geschikt is.
8. Het maaien van nat gras kan gevaarlijk zijn. Maai gras zo veel mogelijk droog.
9. Draag uw kinderen of andere personen op, op afstand van de maaier te blijven.
10. Maai nooit bij slecht zicht.
11. Raap vóór het maaien her en der verspreid liggende losse voorwerpen van de grond op.

7.2 Instructies voor het correct maaien

Let op! Open de uitwerpklep nooit als de grasopvanginrichting leeg wordt gemaakt en de motor nog draait. Het roterende mes kan letsels veroorzaken.

Maak de uitwerpklep en de grasopvangzak steeds zorgvuldig vast. Als u die wilt verwijderen, moet u voordien verplicht de motor stopzetten.

De door de geleidestangen gegeven veiligheidsafstand tussen meskooi en gebruiker dient steeds in acht te worden genomen. Tijdens het maaien en veranderen van rijrichting op bermen en hellingen dient u bijzonder voorzichtig te werk te

gaan. Let op een veilige stand, draag schoenen met slipvaste zolen en een lange broek. Maai steeds dwars over de helling.

Op hellingen van meer dan 15° mag om veiligheidsredenen het gras niet met de maaier worden afgereden.

Wees bijzonder voorzichtig bij het achteruit bewegen en trekken van de maaier. Struikelgevaar!

7.3 Gras afrijden

Maai enkel met een scherp en intact mes zodat de grashalmen niet uitrafelen en het gazon niet geel wordt.

Om een keurig maaipatroon te bereiken leidt u de maaier in zo recht mogelijke banen. De banen moeten elkaar steeds overlappen met enkele centimeters zodat er geen stroken blijven staan.

De onderkant van het koetswerk van de maaier schoon houden en afgezet gras zeker verwijderen. Afgezet materiaal bemoeilijkt het starten, doet afbreuk aan de maaikwaliteit en belemmert het uitwerpen van het gras. Op hellingen moet de maaibaan steeds dwars over de helling verlopen. Het wegglijden van de maaier kan door schuin omhoog verplaatsen worden voorkomen.

Kies de maaihogte naargelang de werkelijke lengte van het gras. Maai in meerdere beurten zodat het gras per beurt maximaal 4 cm korter wordt gereden.

Voordat u controles van welke aard dan ook aan het mes uitvoert dient u de motor af te zetten. Denk eraan dat het mes na het afzetten van de motor nog enkele seconden blijft draaien. Probeer nooit het mes te stoppen.

Controleer regelmatig of het mes correct bevestigd, in perfecte staat en goed geslepen is. Zo niet, het mes slijpen of vervangen. Indien het roterende mes een voorwerp raakt, de maaier uitschakelen en wachten tot het mes helemaal stilstaat. Controleer vervolgens de toestand van het mes en de meshouder. Als het mes beschadigd is, moet het worden vervangen.

Aanwijzingen omtrent het maaien:

1. Let op vaste voorwerpen. De maaier zou kunnen worden beschadigd of er zouden verwondingen kunnen worden veroorzaakt.
2. Een warme motor, uitlaat of aandrijving kunnen brandwonden veroorzaken. Dus niet aanraken.
3. Op hellingen of steil afhellende terreinen voorzichtig maaien.

NL

4. Onvoldoend daglicht of kunstmatige verlichting zijn een reden om het maaien te stoppen.
5. Controleer de maaier, het mes en de andere componenten als u in een vreemd voorwerp bent gereden of als het toestel sterker vibreert dan normaal.
6. Verander niet van afstelling of voer geen herstellingen uit zonder de motor voordien af te zetten. Trek er de stekker van de ontstekingskabel af.
7. Let op het wegverkeer op een weg of in de buurt ervan. Hou de grasuitworp weg van de weg.
8. Vermijd plaatsen waar de wielen geen grip meer hebben of het maaien onveilig is. Voordat u achteruit gaat dient u er zich van te vergewissen dat geen kleine kinderen achter u zijn.
9. In dicht hoog gras gebruikt u de hoogste maaistand en maait u trager. Voordat u gras of andere verstoppingen verwijdert zet u de motor af en neemt u de ontstekingskabel los.
10. Verwijder nooit onderdelen die de veiligheid dienen.
11. Giet nooit benzine in de tank als de motor nog warm is of draait.

7.4 Leegmaken van de opvangzak

Zodra tijdens het maaien grasresten blijven liggen, moet de opvangzak leeg worden gemaakt.

Let op! Vóór het afnemen van de opvangzak de motor afzetten en wachten tot het maaigereedschap tot stilstand is gekomen.

Om de opvangzak af te nemen tilt u met één hand de uitlaatklep op en met de andere hand neemt u de opvangzak aan het handvat uit (Fig. 9). Overeenkomstig de veiligheidsvoorschriften valt de uitlaatklep bij het afnemen van de opvangzak dicht en sluit de achterste uitwerpopening. Als daarbij grasresten in de opening blijven hangen, trekt u de maaier best ongeveer 1 m terug om het starten van de motor te vergemakkelijken.

Grasresten in het koetswerk van de maaier en op het werkgereedschap niet met de hand of de voet verwijderen maar met de gepaste hulpmiddelen, b.v. borstel of handveger.

Om een goed oprapresultaat te bereiken dienen de opvangzak en vooral het net na gebruik van binnen te worden schoongemaakt.

Opvangzak enkel vasthaken als de motor afgezet is en het maaigereedschap stilstaat.

Uitwerpklep met één hand optillen en met de andere hand de opvangzak aan het handvat vasthouden en van boven vasthaken.

7.5 Na het maaien

1. De motor steeds laten afkoelen voordat u de maaier in een gesloten ruimte opbergt.
2. Verwijder voor het opbergen gras, loof, smeer en olie. Leg geen andere voorwerpen op de maaier.
3. Controleer alle schroeven en moeren voordat u de maaier opnieuw gebruikt. Los gekomen schroeven moeten worden aangehaald.
4. Verwijder de opvangzak voordat u de maaier opnieuw gebruikt.
5. Trek er de stekker van de ontstekingskabel af om ongeoorloofd gebruik te voorkomen.
6. Let er op dat de maaier niet naast een gevaarbron wordt opgeborgen. Gaswolken kunnen leiden tot ontploffingen.
7. Enkel originele onderdelen of door de fabrikant goedgekeurde onderdelen mogen bij herstellingen worden gebruikt (zie adres op het garantiebewijs).
8. Als de maaier een tijdje niet wordt gebruikt, dient u de benzinetank te ledigen m.b.v. een benzinezuigpomp.
9. Draag kinderen op, de maaier niet te gebruiken. Het is geen speelgoed.
10. Bewaar nooit benzine in de buurt van een vonkenbron. Gebruik altijd een goedgekeurde jerrycan. Hou kinderen weg van benzine.
11. Olie en onderhoudt het toestel.

8. Reiniging, onderhoud, opbergen, transport en bestellen van wisselstukken

Let op! Voor onderhoudsinformatie en onderhoudsintervallen betreffende de motor wordt verwezen naar de bijgaande motorhandleiding van Briggs & Stratton.

Let op:

Werk nooit aan onderdelen van het ontstekingssysteem waarop spanning staat en raak deze nooit terwijl de motor draait. Trek vóór alle onderhoudswerkzaamheden de bougiestekker (fig. 1, pos. 25) van de bougie af. Voer nooit om het even welke werkzaamheden op het draaiende toestel uit. Werkzaamheden die niet in deze handleiding beschreven zijn mogen enkel door een geautoriseerde vakwerkplaats worden uitgevoerd.

8.1 Reiniging

Het is aan te raden de maaier na elk gebruik grondig schoon te maken. Vooral de onderkant en de meskooi.

Aanwijzing: Voordat u de gazonmaaier naar de verticale schoonmaakpositie kantelt moet u de brandstoftank volledig leegmaken m.b.v. een benzinezuigpomp.

De maaier mag niet met meer dan 90 graden worden gekanteld.

Verticale schoonmaakpositie (fig. 17-19)

LET OP! Voordat u de maaier naar de verticale schoonmaakpositie brengt moet u de motor afzetten en de bougiestekker aftrekken.

LET OP! Plaats de maaier enkel op een vaste effen ondergrond.

1. Open de snelspanhendel (pos. 15).
2. Duw de onderste schuifbeugel uiteen en klap de schuifbeugel omhoog (fig. 18).
3. Zet de maaier in zijn verticale schoonmaakpositie (fig. 19). De schuifbeugel ligt op de grond.
4. Maak de onderkant van de maaier schoon d.m.v. het reinigingsschraapgereedschap (fig. 2, pos. 18).

LET OP! Scherpe messen! Draag bij het schoonmaken handschoenen.

Vuil en gras verwijdert u best onmiddellijk na het gras afrijden. Vastgekoekte grasresten en vuil kunnen het maaien moeilijker maken. Controleer of de grasuitwerpkoker vrij is van grasresten en verwijder die indien nodig. Maak de maaier nooit met een waterstraal of hogedrukreiniger schoon. De motor moet droog blijven. Agressieve reinigingsmiddelen zoals koude reinigers of wasbenzine mogen niet worden gebruikt.

LET OP!

- Laat de maaier enkel zo lang als nodig is in zijn verticale schoonmaakpositie omdat aan deze stand een aanzienlijk letselrisico verbonden is.
- Laat de maaier nooit onbeheerd achter.
- Hou kinderen weg.

8.2 Onderhoud

Let op: Voor onderhoudsinformatie en onderhoudsintervallen betreffende de motor wordt verwezen naar de bijgaande motorhandleiding van Briggs & Stratton.

Vervuild onderhoudsmateriaal, oliën, vetten enz. dient u naar een inzamelplaats te brengen die daarvoor is voorzien.

8.2.1 Wielassen en wielnaven

Moeten eenmaal per seizoen lichtjes worden ingevet. Daarvoor neemt u de wielkappen met een schroevendraaier af en maakt u de bevestigingsschroeven van de wielen los.

8.2.2. Mes

Laat het mes om veiligheidsredenen enkel door een geautoriseerde vakwerkplaats slijpen, uitbalanceren en monteren. Om een optimaal werkresultaat te bereiken is het aan te bevelen het mes eenmaal jaarlijks te laten controleren.

Vervangen van het mes (fig. 20)

Bij het vervangen van het snijgereedschap mogen enkel originele wisselstukken worden gebruikt. De kenmerking van het mes moet overeenstemmen met het nummer opgegeven in de wisselstukkenlijst. Nooit een ander mes monteren.

Beschadigde messen

Mocht het mes ondanks alle voorzichtigheid in contact komen met een hindernis, onmiddellijk de motor afzetten en de stekker van de ontstekingskabel aftrekken. Maaier opzij kantelen en mes op beschadiging controleren. Beschadigde of kromgebogen messen moeten worden vervangen. Nooit een kromgebogen mes weer rechtbuigen. Nooit met een kromgebogen of flink versleten mes werken, want dat veroorzaakt trillingen en kan verdere beschadigingen van de maaier tot gevolg hebben.

Let op: Er bestaat lichamelijk gevaar als met een beschadigd mes wordt gewerkt.

Mes bijslijpen

De meskanten kunnen met een metaalvijl worden bijgeslepen. Om onbalans te voorkomen dient het slijpen enkel door een geautoriseerde vakwerkplaats te worden uitgevoerd.

8.2.3 Onderhoud en afstelling van de trekkabels

De trekkabels vrij vaak oliën en controleren of ze gemakkelijk bewegen.

NL**8.2.4 Controle van de v-snaar**

Om de v-snaar te controleren verwijderd u de afdekking van de v-snaar (fig. 20, pos. D).

8.2.5 Herstelling

Na een herstelling of na een onderhoudsbeurt dient er zich van te vergewissen dat alle veiligheidsrelevante onderdelen aangebracht en in een behoorlijke staat zijn.

Stukken die verwondingen kunnen veroorzaken dienen voor andere personen en kinderen ontoegankelijk te worden bewaard.

Let op: Volgens de productaansprakelijkheidswet zijn wij niet aansprakelijk voor schade die door ondeskundige herstelling is veroorzaakt of als bij wisselstukken niet de originele stukken of door ons goedgekeurde stukken worden gebruikt. Wij zijn evenmin aansprakelijk voor schade die te wijten is aan ondeskundige herstellingen. Laat herstellingen door de klantendienst of door een geautoriseerde vakman uitvoeren. Dit geldt analoog ook voor accessoires.

8.2.6 Werktijden

Met grasmaaiers mag alleen op werkdagen tussen 07h00 en 19h00 worden gewerkt. Gelieve de wettelijke bepalingen na te leven die plaatselijk kunnen verschillen.

8.3 Voorbereiding voor het opbergen van de maaier

Waarschuwing: Verwijder de benzine niet in gesloten ruimten, in de buurt van vuur of tijdens het roken. Gasdampen kunnen ontploffingen of brand veroorzaken.

1. Maak de benzinetank met een benzinezuigpomp leeg.
2. Start de motor en laat hem draaien tot de resterende benzine is verbruikt.
3. Maak het hele toestel schoon om de lakverf te beschermen.
4. Haak de starttrekkabel los uit de las (fig. 5, pos. 23). Zet de snelspanners op de schuifbeugel los en klap de schuifbeugel in zoals getoond in fig. 21). Let er wel op dat de trekkabels bij het omklappen niet worden geknikt.
5. Bewaar het toestel op een goed verluchte plaats.

8.4 Voorbereiding van de maaier voor het transport

1. Maak de benzinetank met een benzinezuigpomp leeg.
2. Laat de motor draaien tot al de resterende benzine verbruikt is.
3. Verwijder de motorolie uit de warme motor.
4. Verwijder de bougiestekker van de bougie.
5. Maak het huis schoon.
6. Haak de starttrekkabel los uit de las (fig. 5, pos. 23). Zet de snelspanners op de schuifbeugel los en klap de schuifbeugel in zoals getoond in fig. 21). Let er wel op dat de trekkabels bij het omklappen niet worden geknikt.
7. Wind enkele lagen golfkarton tussen de bovenste en onderste schuifbeugel en de motor om het schuren te voorkomen.

8.5 Bestellen van wisselstukken

Gelieve bij het bestellen van wisselstukken volgende gegevens te vermelden:

- Type van het toestel
 - Artikelnummer van het toestel
 - Ident-nummer van het toestel
 - Wisselstuknummer van het benodigd stuk
- Actuele prijzen en info vindt u terug onder www.isc-gmbh.info

9. Afvalbeheer en recyclage

Het toestel bevindt zich in een verpakking om transportschade te voorkomen. Deze verpakking is een grondstof en bijgevolg herbruikbaar of kan de grondstofkringloop terug worden ingebracht. Het toestel en zijn accessoires bestaan uit diverse materialen, zoals b.v. metaal en kunststof. Ontdoet u zich van defecte onderdelen op de inzamelplaats waar u gevaarlijke afvalstoffen mag afgeven. Informeer u in uw speciaalzaak of bij uw gemeentebestuur!

10. Storingen en verhelpen van fouten

Waarschuwing: eerst de motor afzetten en de ontstekingskabel aftrekken voordat onderhouds- of justeerwerkzaamheden worden uitgevoerd.

Waarschuwing: als de motor na een justering of herstelling enkele minuten gedraaid heeft, denk eraan dat de uitlaat en andere onderdelen warm zijn. Dus niet aanraken om brandwonden te voorkomen.

LET OP! Mochten er zich problemen voordoen die aan de motor te wijten zijn, gelieve de bijgaande Briggs & Stratton handleiding te lezen.

Fout	Mogelijke oorzaak	Verhelpen
Maaier loopt onrustig of vibreert hevig	<ul style="list-style-type: none"> - Schroeven los - Mes zit los - Onbalans van het mes 	<ul style="list-style-type: none"> - Schroeven controleren - Bevestiging van het mes controleren - Mes vervangen
Motor draait niet	<ul style="list-style-type: none"> - Remhefboom niet gedrukt - Brandstoftank leeg 	<ul style="list-style-type: none"> - Remhefboom drukken - Brandstof ingieten.
Gazon wordt geel, en wordt onregelmatig gesneden	<ul style="list-style-type: none"> - Mes bot - Maaihoogte te gering - Motortoeren te gering 	<ul style="list-style-type: none"> - Mes slijpen - Correcte maaihoogte afstellen - Hendel naar de stand Max. brengen
Gras wordt niet naar behoren uitgeworpen	<ul style="list-style-type: none"> - Motortoeren te gering - Maaihoogte te laag - Mes versleten - Grasopvangzak verstopt geraakt 	<ul style="list-style-type: none"> - Gashendel naar de stand Max. brengen - Correct afstellen - Mes vervangen - Grasopvangzak leegmaken

NL**Garantievoorwaarden:**

De firma iSC GmbH garandeert het verhelpen van gebreken resp. de vervanging van het toestel overeenkomstig het onderstaande overzicht waarbij de wettelijke garantieclaims onaangetast blijven.

Categorie	Voorbeeld	Garantieprestatie
Gebreken aan materiaal of constructie		24 maanden
Slijtstukken	Luchtfilter, bowdenkabels, opvangkorf, banden, rijkoppeling	6 maanden
Verbruiksmateriaal/ verbruiksstukken	Mes	Garantie enkel in geval van onmiddellijk defect (24u na datum van aankoop/bewijs van aankoop)
Ontbrekende onderdelen		5 werkdagen

Wat betreft slijtstukken, verbruiksmateriaal en ontbrekende onderdelen garandeert de firma iSC GmbH het verhelpen van gebreken resp. een nalevering alleen indien het gebrek binnen de 24u (verbruiksmateriaal), 5 werkdagen (ontbrekende onderdelen) of 6 maanden (slijtstukken) na aankoop wordt aangegeven en de datum van aankoop door het bewijs van aankoop wordt aangetoond.

Bij materiaal- of constructiegebreken verzoeken wij u ons het toestel in geval van garantie samen met de bijgaande garantiekaart te bezorgen en deze kaart volledig in te vullen. Belangrijk is hierbij een nauwkeurige beschrijving van de fout op te geven.

Gelieve daarvoor onderstaande vragen te beantwoorden:

- Heeft het toestel reeds eenmaal gewerkt of was het vanaf het begin defect?
- Is u iets opgevallen voordat het defect zich voordeed (symptoom voor het defect)?
- Welke foutieve werkwijze vertoont het toestel volgens u (hoofdsymptoom)?
Beschrijf deze foutieve werkwijze.

Índice de contenidos:

1. Instrucciones de seguridad
2. Descripción del aparato
3. Volumen de entrega
4. Uso adecuado
5. Características técnicas
6. Antes de la puesta en marcha
7. Manejo
8. Limpieza, mantenimiento, almacenamiento, transporte y pedido de piezas de repuesto
9. Eliminación y reciclaje
10. Plan para localización de averías

E**⚠ ¡Atención!**

Al usar aparatos es preciso tener en cuenta una serie de medidas de seguridad para evitar lesiones o daños. Por este motivo, es preciso leer atentamente este manual de instrucciones/advertencias de seguridad. Guardar esta información cuidadosamente para poder consultarla en cualquier momento. En caso de entregar el aparato a terceras personas, será preciso entregarles, asimismo, el manual de instrucciones/advertencias de seguridad. No nos hacemos responsables de accidentes o daños provocados por no tener en cuenta este manual y las instrucciones de seguridad.

1. Advertencias de seguridad para cortacésped manual

Indicaciones

1. Leer con atención el manual de instrucciones. Es preciso familiarizarse con los ajustes y el uso correcto del aparato.
2. No permitir nunca que los niños ni personas que desconozcan las instrucciones de uso utilicen el cortacésped. La edad mínima del usuario puede estar regulada por disposiciones locales.
3. No cortar nunca la hierba cuando otras personas, en especial niños, o animales se encuentren en las inmediaciones. Tener en cuenta que el operario se hará responsable de los accidentes causados a otras personas o de los daños originados en su propiedad.
4. En caso de entregar el aparato a terceras personas, será preciso entregarles, asimismo, el manual de instrucciones.

Preparativos

1. Es preciso llevar siempre calzado resistente y pantalones largos a la hora de utilizar el cortacésped. No cortar nunca descalzo ni llevando sandalias.
2. Comprobar el terreno sobre el que se va a emplear la máquina y limpiarlo de objetos que puedan ser atrapado o salir proyectados.
3. **Aviso:** La gasolina es altamente inflamable:
 - mantener la gasolina únicamente en los recipientes previstos a tal efecto
 - repostar gasolina únicamente al aire libre y no fumar mientras que se esté llenando el depósito
 - la gasolina ha de repostarse antes de arrancar el motor. Mientras el motor esté en marcha o caliente, no se deberá abrir la tapa del depósito ni repostar gasolina.
 - en caso de que se haya salido gasolina, no

intentar arrancar el motor. En lugar de esto, se ha de limpiar la superficie de la máquina que se haya ensuciado con la gasolina. Es preciso evitar todo intento de arranque hasta que los vapores de la gasolina se hayan volatilizado.

- por motivos de seguridad, es necesario cambiar el depósito de gasolina y demás tapas del depósito en caso de que presenten daños.
4. Sustituir los amortiguadores de sonido que estén defectuosos.
 5. Antes de utilizar el aparato, se debe efectuar un control visual del mismo para comprobar que las cuchillas, los pernos de sujeción y, en definitiva, toda la unidad de corte no presenten daños o signos de desgaste. Con el fin de evitar un desequilibrio en el aparato, las cuchillas y los pernos de sujeción desgastados o dañados han de cambiarse únicamente como juego completo.
 6. En aparatos con varias cuchillas tener en cuenta que cuando una cuchilla gira las otras pueden empezar a girar también.

Manejo

1. No dejar el motor en marcha en un espacio cerrado, peligro de que se acumule monóxido de carbono sumamente perjudicial para la salud.
2. Cortar el césped únicamente a la luz del día o bajo una buena iluminación artificial. Siempre que sea posible, evitar utilizar el aparato cuando la hierba esté húmeda.
3. Asegurarse de que tener una posición segura si se trabaja en pendientes.
4. Emplear la máquina únicamente caminando a velocidad normal.
5. En el caso de máquinas sobre ruedas, tener en cuenta que es preciso cortar el césped en sentido transversal a la pendiente, nunca hacia arriba o hacia abajo.
6. Ser especialmente cuidadoso al modificar el sentido de la marcha en un terreno inclinado.
7. No cortar el césped en pendientes excesivamente empinadas.
8. Es preciso ser especialmente cuidadoso al cambiar el sentido del cortacésped o acercárselo al cuerpo.
9. Detener la cuchilla cuando se deba inclinar, transportar sobre superficies que no sean césped y cuando se deba llevar y retirar de la zona a cortar.
10. No emplear nunca el cortacésped si los dispositivos o rejillas de protección presentan daños o en caso de que los dispositivos de seguridad no se hallen instalados, p. ej. placas desviadoras y/o dispositivos de recogida de césped.
11. No modificar los ajustes básicos del motor ni

- sobrecargarlo.
12. Soltar el freno del motor antes de ponerlo en marcha.
 13. Poner cuidadosamente el motor en marcha siguiendo las indicaciones del fabricante. Asegurarse de tener los pies suficientemente separados de la cuchilla de corte.
 14. Al arrancar o poner el motor en marcha, no se debe inclinar el cortacésped, a no ser que sea preciso elevarlo durante este proceso. En este caso, inclinar la máquina justo lo necesario, elevando únicamente el lado opuesto al operario.
 15. No poner en marcha el motor cuando se esté delante del expulsor.
 16. Mantener siempre las manos y los pies alejados de las piezas giratorias. Asimismo, mantenerse alejado del orificio expulsor.
 17. No elevar ni transportar nunca el cortacésped cuando el motor esté en marcha.
 18. Apagar el motor y extraer el capuchón de bujía; Asegurarse de que todas las piezas móviles se hayan parado completamente:
 - antes de soltar cualquier traba o eliminar los atascos en el expulsor;
 - antes de hacer revistar, limpiar o trabajar en el cortacésped;
 - cuando se golpee un cuerpo extraño.
 Comprobar que no se hayan producido daños en el cortacésped y, dado el caso, efectuar las reparaciones pertinentes antes de volver a poner en marcha el motor para trabajar de nuevo con el cortacésped. En caso de que el cortacésped comience a vibrar fuertemente, es necesario someterlo a control de manera inmediata.
 19. Apagar el motor; Asegurarse de que todas las piezas móviles se hayan parado completamente:
 - al alejarse del cortacésped
 - antes de repostar.
 20. No poner la máquina en funcionamiento a una velocidad excesiva puesto que se aumenta el peligro de sufrir accidentes.
 21. Tener cuidado a la hora de realizar trabajos de ajuste en la máquina y evitar pillarse los dedos entre las cuchillas en movimiento y las partes estáticas del aparato.

Mantenimiento y almacenaje

1. Asegurarse de que todas las tuercas, pernos y tornillos se hallen fijos y de que la máquina se encuentre en condiciones para trabajar de forma segura.
2. No guardar nunca el cortacésped con gasolina en el depósito en el interior de un edificio, dado que los vapores de la gasolina podrían entrar en

- contacto con llamas o chispas y encenderse.
3. Dejar que el motor se enfríe antes de guardar el cortacésped en un espacio cerrado.
4. Con el fin de evitar el peligro de incendio, mantener el motor, el tubo de escape y la zona en torno al tanque de combustible limpia de césped, hojas o grasa (aceite que se haya derramado).
5. Comprobar regularmente que la bolsa de recogida de césped no esté rota y funcione correctamente.
6. Por motivos de seguridad, se deberán sustituir las piezas gastadas o dañadas.
7. Cuando se deba vaciar el depósito de combustible, hacerlo al aire libre mediante una bomba de succión de gasolina (disponible en tiendas especializadas).

¡AVISO!

Lea todas las instrucciones de seguridad e indicaciones.

El incumplimiento de dichas instrucciones e indicaciones puede provocar descargas, incendios y/o daños graves.

Guarde todas las instrucciones de seguridad e indicaciones para posibles consultas posteriores.

Explicación de los símbolos que aparecen sobre el aparato (fig. 23):

- 1) Leer el manual de instrucciones
- 2) ¡Atención! Peligro por piezas que pueden salir despedidas. Mantener la distancia de seguridad.
- 3) ¡Cuidado con las cuchillas afiladas! - Antes de realizar el mantenimiento quitar el enchufe de la bujía de encendido
- 4) Antes de la puesta en marcha, llenar de aceite y combustible
- 5) ¡Atención! Llevar casco, protección para los oídos y gafas protectoras
- 6) Palanca motor ON/OFF (1=Motor ON; 0=Motor OFF)
- 7) Palanca de maniobra (palanca de embrague)
- 8) Peligro de heridas por cortes. ¡Atención! Las cuchillas giran.

E**2. Descripción del aparato (fig. 1-22)**

1. Palanca ON/OFF del motor - freno del motor
2. Arco superior de empuje
3. Acelerador
4. Cable de arranque
5. Arco inferior de empuje
6. Indicador de llenado bolsa de recogida
7. Bolsa de recogida
8. Compuerta de expulsión
9. Ajuste de la altura de corte
10. Tubuladura de llenado del depósito
11. Tubuladura de llenado de aceite
12. Palanca de ajuste velocidad de la marcha
13. 2 pinzas sujetacables
14. Llave de bujía de encendido
15. 2 tensores rápidos para arco de empuje inferior
16. 2 tensores rápidos para arco de empuje superior con muelle
17. Tapa de expulsión lateral
18. Rascador
19. Palanca de maniobra (palanca de embrague)
20. Rueda motriz (a la izquierda y derecha)
21. Adaptador de expulsión lateral
22. Adaptador para sustancia orgánica
23. Lengüeta
24. Asa de transporte integrada
25. Enchufe de la bujía de encendido

3. Volumen de entrega

Sirviéndose de la descripción del volumen de entrega, comprobar que el artículo esté completo. Si faltase alguna pieza, dirigirse a nuestro Service Center en un plazo máximo de 5 días laborales tras la compra del artículo presentando un recibo de compra válido. A este respecto, observar la tabla de garantía de las condiciones de garantía que se encuentran al final del manual.

- Abrir el embalaje y extraer cuidadosamente el aparato.
- Retirar el material de embalaje, así como las fijaciones del embalaje y para el transporte (si existen).
- Comprobar que el volumen de entrega esté completo.
- Comprobar que el aparato y los accesorios no presenten daños ocasionados durante el transporte.
- Si es posible, almacenar el embalaje hasta que transcurra el periodo de garantía.

ATENCIÓN

¡El aparato y el material de embalaje no son un juguete! ¡No permitir que los niños jueguen con bolsas de plástico, láminas y piezas pequeñas! Riesgo de ingestión y asfixia!

- Cortacésped con motor de gasolina
- Arco superior de empuje y arco inferior de empuje
- Adaptador de expulsión lateral
- Adaptador para sustancia orgánica
- Bolsa de recogida (de dos piezas)
- Llave de bujía de encendido
- 2 pinzas sujetacables
- Brida
- 2 tensores rápidos para arco de empuje superior con muelle
- 2 tensores rápidos para arco de empuje inferior
- Manual de servicio para gasolina
- Manual de instrucciones original

4. Uso adecuado

Este aparato sólo debe emplearse en aquellos casos para los que se ha destinado. Cualquier otro uso no será adecuado. En caso de uso inadecuado, el fabricante no se hace responsable de daños o lesiones de cualquier tipo; el responsable es el usuario u operario de la máquina.

El cortacésped de gasolina de empuje está indicado para ser utilizado en jardines privados.

Se define como cortacésped para el uso privado todo aquel cortacésped cuyo empleo a lo largo del año no supere, por lo regular, las 50 horas de servicio, estando indicado su uso mayoritariamente para el cuidado de superficies de césped que no formen parte de instalaciones públicas, parques, polideportivos, así como zonas agrícolas o forestales.

Tener en consideración que nuestro aparato no está indicado para un uso comercial, industrial o en taller. No asumiremos ningún tipo de garantía cuando se utilice el aparato en zonas industriales, comerciales o talleres, así como actividades similares.

La observancia de las instrucciones de uso especificadas por el fabricante constituye un requisito indispensable para manejar el cortacésped de forma adecuada. Este manual contiene también instrucciones de uso, mantenimiento y de cuidado.

¡Atención! Para evitar que el operario sufra heridas corporales, el cortacésped no se podrá utilizar para realizar los siguientes trabajos: para cortar arbustos, setos y matorrales, para cortar y triturar plantas trepadoras o césped en azoteas o terrazas, para limpiar (por aspiración) aceras, evitando asimismo emplearlo como trituradora para desmenuzar ramas de árbol o setos. Además, el cortacésped no debe usarse como azada para allanar irregularidades en el suelo como, por ejemplo, los montículos de tierra hechos por los topes.

Por motivos de seguridad el cortacésped no puede ser utilizado como unidad motriz para otras herramientas o juegos de herramientas de cualquier otro tipo.

5. Características técnicas

Aanwijzing:

De exacte technische gegevens omtrent de motor vindt u terug in de bijgaande Briggs & Stratton handleiding.

Tipo de motor:

Motor de cuatro tiempos de un cilindro 190 ccm	2800 r.p.m./2,4 kW
Combustible:	Gasolina sin plomo
Ajuste de altura de corte:	central (30-75 mm)
Anchura de corte:	510 mm
Velocidad de la marcha	
Nivel 1	aprox. 2,3 km/h
Nivel 2 aprox.	3,0 km/h
Nivel 3 aprox.	3,6 km/h
Nivel 4 aprox.	4,1 km/h
Peso:	41,8 kg

Ruido y vibración

Nivel de presión acústica L_{pA}	85 dB(A)
Imprecisión K_{pA}	3 dB
Nivel de potencia acústica L_{WA}	96 dB(A)
Imprecisión K_{WA}	2 dB

Usar protección para los oídos.

La exposición al ruido puede ser perjudicial para el oído.

Valor de emisión de vibraciones $a_h = 4,7 \text{ m/s}^2$

Imprecisión $K = 2,4 \text{ m/s}^2$

6. Antes de la puesta en marcha

6.1 Montaje de los componentes

Algunas piezas del suministro vienen desmontadas. El montaje es sencillo, siempre y cuando se observen las siguientes instrucciones

¡Atención! Para el montaje y para los trabajos de mantenimiento se precisa de las siguientes herramientas adicionales que no están incluidas en el volumen de suministro:

- una bandeja de recogida de aceite plana (para el cambio de aceite)
- una cubeta de medida de 1 litro
- un bidón de gasolina
- un embudo (adecuado para el tubo de alimentación de gasolina del tanque)
- bayetas domésticas (para limpiar los restos de aceite/gasolina; a eliminar en la gasolinera)
- una bomba de succión de gasolina (de plástico, disponible en las tiendas especializadas)
- una aceitera con bomba manual (disponible en tiendas especializadas)

Montaje del arco de empuje (fig. 3-6)

1. Montar el arco de empuje inferior (pos. 5) con los tensores rápidos (pos. 16) según se ilustra en la fig. 4. Ajuste bien la pretensión del tensor rápido girando para ello la palanca en el sentido pertinente: a la derecha se aprieta, a la izquierda se afloja. **¡Atención!** Ajustar la pretensión de manera que la palanca del tensor rápido se pueda pulsar en la posición final con poca presión.
2. Montar el arco de empuje superior (pos. 2) con el tensor rápido (pos. 16) en el arco de empuje inferior según se muestra en las fig. 4 y 5. Monte la lengüeta (pos. 23) entre el arco de empuje superior y la arandela. **¡Atención!** Ajustar la pretensión correcta. Véase punto 1.
3. Colgar el cable de arranque (pos. 4) en la lengüeta.
4. Fijar los cables con las pinzas sujetacables (pos.13) según se muestra en la fig. 6.

Ajuste del arco de empuje (fig. 7)

Abrir los dos tensores rápidos (pos. 16).

Ajustar el arco de empuje en una de las 3 posiciones de encaje.

Cerrar el tensor rápido.

E**Montaje de la bolsa de recogida (fig. 8-9)**

Montar las dos mitades de la bolsa de recogida como se muestra en la figura 8. Asegurar que la lengüeta de la mitad superior encaje completamente en las ranuras de la mitad inferior.

Colgar la bolsa de recogida en el cortacésped según se muestra en la fig. 9.

6.2 Ajuste de la altura de corte (Fig. 15-16)

¡Atención! El ajuste de la altura de corte debe efectuarse únicamente tras haber apagado el motor y haber desenchufado.

- Antes de empezar a cortar el césped, comprobar que la herramienta de corte esté afilada y que sus elementos de sujeción no presenten daños. Sustituir la herramienta de corte que ya no esté afilada o esté dañada, usando un juego nuevo completo, con el fin de evitar cualquier desequilibrio en la máquina. Antes de efectuar este control, apagar el motor y, en caso de ser necesario, extraer el enchufe de la bujía de encendido.
- El ajuste de la altura de corte se efectúa de manera centralizada mediante la palanca de ajuste de altura de corte (fig. 15 pos. 9). Se pueden ajustar hasta 5 alturas de corte diferentes.
- Tirar de la palanca de ajuste hacia afuera y ajustar la altura de corte deseada. La palanca se enclava en la posición deseada.
- La altura de corte ajustada se muestra en la escala de alturas de corte (fig. 16)

7. Manjeo**Aanwijzing:**

Voor de exacte startprocedure van de motor wordt verwezen naar de bijgaande Briggs & Stratton handleiding.

Let op!

De motor wordt zonder olie geleverd. Daarom dient u voor de inbedrijfstelling er zeker olie in te gieten. Evenwel moet benzine in de tank gevuld worden omdat de leveringstoestand dit evenmin bevat.

Con el fin de evitar un arranque inesperado del cortacésped, éste está provisto de un freno de motor (fig. 10/pos. 1) que debe accionarse antes de arrancar el cortacésped. Al soltar la palanca del motor, la misma regresa a su posición inicial y el motor se apaga automáticamente.

Empleando el regulador se pueden ajustar la velocidad y las revoluciones de la cuchilla (fig. 14).

Antes de comenzar a cortar el césped, se debería repetir varias veces esta operación con el fin de asegurarse de que todo funciona correctamente. Siempre que se tengan que efectuar trabajos de ajuste y/o reparaciones en el cortacésped, esperar a que la cuchilla se haya detenido por completo.

Antes de efectuar trabajos de ajuste, mantenimiento o reparaciones, apagar el motor.

Instrucciones:

1. Freno del motor (fig. 10/pos. 1): Utilizar la palanca para parar el motor. Si se suelta la palanca, el motor y la cuchilla se detendrán automáticamente. Para cortar el césped, mantener la palanca en la posición de trabajo (fig. 10). Antes de comenzar a cortar el césped, comprobar repetidamente la palanca ON/OFF. Asegurarse de que el cable de tracción se mueva con suavidad.
2. Regulador de velocidad (fig. 14): Desplazarlo para aumentar o reducir la velocidad del motor. (tortuga = lento / liebre = rápido)
3. Palanca de maniobra (palanca de embrague) (fig. 11/pos. 19): Al activarla (fig. 11), se cierra el acoplamiento para el accionamiento de avance y el cortacésped empieza a desplazarse con el motor en marcha. Para detener el cortacésped, soltar la palanca de maniobra a tiempo. Practicar el desplazamiento y detención antes de cortar el césped por primera vez para acostumbrarse a ello.

4. **Advertencia:** La cuchilla empieza a girar tan pronto como se arranque el motor.
Importante: Antes de arrancar el motor, mover repetidamente el freno del motor con el fin de comprobar si el cable de parada también funciona correctamente.
Tener en cuenta que: El motor se ha concebido para la velocidad de corte adecuada para el césped, y para la salida de césped en la bolsa de recogida y para una larga duración del mismo.
5. Comprobar el nivel de aceite
6. Cuando el depósito esté vacío, llenarlo de gasolina utilizando un embudo y recipiente de medición. Asegurarse de que la gasolina esté limpia.

A tener en cuenta: Utilizar exclusivamente gasolina normal sin plomo.

Aviso: Para repostar, utilizar siempre una lata de gasolina de seguridad. No fumar a la hora de rellenar el depósito. Antes de repostar, apagar el motor y dejarlo enfriar durante unos minutos.

Cubrir el suelo con sustancias orgánicas

Para cubrir el suelo con sustancias orgánicas, primero se tritura el material cortado en el chasis cerrado del cortacésped y, a continuación, se distribuye por el césped. Así no es necesario recoger ni eliminar el césped cortado.

Atención: Realizar este proceso solo sobre césped muy corto. Para obtener resultados óptimos, utilizar una cuchilla específica para ello (incluida en la gama de accesorios).

Para utilizar esta función, descolgar la bolsa de recogida e introducir el adaptador para sustancia orgánica (fig. 12/pos. 22) en el orificio de expulsión. Cerrar a continuación la compuerta de expulsión.

Expulsión lateral

Para utilizar la expulsión lateral, es preciso tener montado el adaptador para sustancia orgánica (pos. 22). Colgar el adaptador de expulsión lateral (fig. 13/pos. 21) según se muestra en la figura 13.

Indicador de llenado bolsa de recogida

La bolsa de recogida dispone de un indicador de nivel de llenado (fig. 2/Pos. 6). El mismo se abre con el caudal de aire que genera el cortacésped cuando está en funcionamiento. Si la compuerta se cierra de golpe mientras se está cortando el césped, indica que la bolsa de recogida está llena y se debe vaciar. Para que el indicador de llenado funcione correctamente, será preciso mantener siempre

limpios y permeables los orificios bajo la compuerta.

Ajuste de la velocidad de la marcha (Vario Speed)

Se pueden ajustar hasta 4 velocidades de marcha diferentes. La velocidad más lenta es el nivel 1; la más rápida, el nivel 4.

Para ajustar la velocidad mueva la palanca (fig. 22/pos. 12) a la posición deseada.

¡Atención! ¡La velocidad de la marcha sólo puede regularse cuando el motor está en marcha y la palanca de maniobra está accionada (pos. 19)!

7.1 Antes de empezar a cortar el césped

Advertencias importantes:

1. Vestirse con la ropa adecuada. Ponerse calzado resistente y no emplear sandalias ni zapatillas de deporte.
2. Comprobar la cuchilla. Las cuchillas dobladas o dañadas deben cambiarse por cuchillas originales.
3. Repostar el depósito de gasolina al aire libre. Utilizar una tolva de alimentación y un recipiente de medición. Limpiar los restos de gasolina que se hayan derramado.
4. Leer y observar detenidamente el manual de uso y las instrucciones relativas al motor y accesorios. Guardar estas instrucciones manteniéndolas al alcance de otros usuarios de la máquina.
5. Los gases de escape pueden resultar perjudiciales para la salud. Poner el motor en marcha sólo al aire libre.
6. Comprobar que todos los dispositivos de seguridad se hallen instalados y funcionen correctamente.
7. El aparato debe ser manejado únicamente por una persona capacitada para ello.
8. Cortar césped húmedo puede resultar peligroso. Cortar césped que esté lo más seco posible.
9. Advertir a los niños y otras personas que se mantengan alejados del cortacésped.
10. No cortar nunca el césped cuando la visibilidad no sea suficiente.
11. Antes de cortar el césped, recoger cualquier objeto que se encuentre sobre el césped.

E**7.2 Instrucciones para cortar el césped de manera adecuada**

¡Atención! No abrir nunca la compuerta del expulsor cuando se esté vaciando el dispositivo colector y el motor esté todavía funcionando. Cuando la cuchilla se encuentre en funcionamiento podría causar daños.

Sujetar siempre con cuidado la compuerta del expulsor y la bolsa de recogida de césped. Antes de sacar algún componente, apagar el motor.

Es necesario mantener siempre la distancia de seguridad establecida por el mango entre la carcasa de la cuchilla y el operario. Se aconseja ser especialmente cuidadoso a la hora de cortar el césped, especialmente al cambiar el sentido de la marcha en zanjas y pendientes. Es preciso asegurarse de que se mantiene una posición segura, de que se lleva calzado de suela antideslizante, con buenas propiedades adherentes y pantalones largos. Cortar siempre el césped de forma transversal a la pendiente.

Por motivos de seguridad, no debe cortarse el césped con la máquina en pendientes con más de 15 grados de inclinación.

Poner especial cuidado al moverse hacia atrás y al tirar del cortacésped. ¡Peligro de tropezar!

7.3. Cómo cortar el césped

Cortar el césped empleando únicamente cuchillas afiladas y en perfecto estado con el fin de que los tallos no se deshilen, provocando así un amarilleamiento del césped.

Para conseguir un corte limpio del césped es necesario que los recorridos del cortacésped sean lo más rectos posible. Dichos recorridos deben superponerse entre sí algunos centímetros para que no quede ninguna banda de césped sin cortar. Mantener limpia la parte inferior del chasis del cortacésped, eliminando totalmente los residuos de césped acumulados. Los residuos acumulados dificultan el proceso de puesta en marcha, menoscabando calidad de corte y la expulsión de césped. En las pendientes, es necesario que el recorrido de corte se efectúe de forma transversal a la pendiente. El cortacésped no puede resbalar si se halla en posición oblicua hacia arriba.

Seleccionar la altura de corte correspondiente a la longitud real del césped. Pasar el cortacésped varias veces de tal manera que cada vez que lo pase corte un máximo de 4 cm de césped.

Antes de efectuar un control de la cuchilla, es necesario apagar el motor. Tener siempre en cuenta que, una vez apagado el motor, la cuchilla sigue girando por inercia durante algunos segundos. No intentar jamás parar la cuchilla.

Comprobar con regularidad si la cuchilla se halla bien sujeta, en buen estado y bien afilada. En caso de que se encuentre dañada, afilarla o cambiarla por otra nueva. En caso de que la cuchilla en movimiento tropiece con algún objeto, parar el cortacésped y esperar hasta que la cuchilla se detenga por completo. A continuación, controlar el estado de la cuchilla y del soporte de la cuchilla. En caso de que esté dañada, cambiarla.

Instrucciones para cortar el césped:

1. Asegurarse de que no haya objetos fijos en la zona. El cortacésped podría sufrir daños y el operario podría incluso sufrir lesiones de gravedad.
2. Un motor, un tubo de escape o un accionamiento sobrecalentados pueden provocar serias quemaduras. Así pues, no tocar dichas superficies.
3. Cortar el césped con sumo cuidado cuando se trabaje en pendientes o en superficies muy inclinadas.
4. Dejar de cortar el césped cuando no haya suficiente luz diurna o se carezca de buena iluminación artificial.
5. Comprobar el cortacésped, la cuchilla y demás componentes en caso de que haya pasado por encima de algún objeto o de que la máquina vibre más fuerte de lo normal.
6. No modificar ninguno de los ajustes ni efectuar reparaciones sin haber apagado antes el motor. Retirar el enchufe de la bujía de encendido.
7. En caso de encontrarse cerca de una carretera, tener en cuenta el tráfico. Mantener alejada de la calle la expulsión de césped.
8. Evitar aquellos lugares donde las ruedas no puedan rodar bien o resulte inseguro cortar el césped. Asegurarse de que no hay niños detrás cuando se efectúe un movimiento hacia atrás.
9. En caso de que el césped sea muy denso o esté muy crecido, ajustar el nivel de corte más alto y cortar el césped lentamente. Antes de eliminar el césped y demás residuos acumulados, apagar el motor y extraer el cable de encendido del enchufe.
10. No eliminar nunca componentes que sirvan

como dispositivos de seguridad.

11. No repostar nunca gasolina cuando esté caliente el motor o en funcionamiento

7.4 Cómo vaciar la bolsa de recogida de hierba

Cuando empiecen a dejarse restos de césped mientras se esté cortando será preciso vaciar la bolsa de recogida.

¡Atención! Antes de extraer la bolsa de recogida, es necesario apagar el motor y esperar a que la herramienta de corte esté parada por completo.

Para extraer la bolsa de recogida, levantar la compuerta de expulsión con una mano y, con la otra, sacar la bolsa estirándola por el asa (Fig. 9). De acuerdo con la normativa relativa a seguridad, la compuerta de expulsión se cierra de golpe una vez extraída la bolsa de recogida, obturando así el orificio posterior de expulsión. En caso de que queden restos de césped en el orificio, es necesario retirar el cortacésped aprox. 1 m, con el fin de facilitar el arranque del motor.

No eliminar con la mano o los pies los restos de césped que se encuentren adheridos al chasis y en la herramienta de trabajo, utilizar siempre un objeto adecuado, por ejemplo, cepillos o escobillas.

Para poder recoger bien el césped, es preciso limpiar el interior de la bolsa de recogida y, en especial, el interior de la red después del uso.

Colocar la bolsa de recogida únicamente cuando se haya desconectado el motor y las cuchillas se hayan detenido por completo.

Levantar con un mano la compuerta de expulsión, mientras se sostiene, con la otra mano, el asa de la bolsa de recogida y se cuelga desde arriba.

7.5 Después de cortar el césped

1. En primer lugar y antes de guardar el cortacésped en un espacio cerrado, dejar enfriar siempre el motor.
2. Antes de almacenar la máquina, eliminar de la misma el césped, las hojas, la suciedad y el aceite. No colocar otros objetos sobre el cortacésped.
3. Antes de volver a utilizar el cortacésped, comprobar que todos los tornillos y tuercas estén bien sujetos. En caso contrario, apretarlos.
4. Antes de comenzar a trabajar, vaciar la bolsa de recogida de césped.
5. Soltar el enchufe de la bujía de encendido para evitar un uso indebido.

6. Asegurarse de que el cortacésped no se guarda en las inmediaciones de una fuente potencial de peligros. Los vapores del gas pueden producir explosiones.
7. En caso de reparaciones, se deben emplear únicamente piezas originales o aquellas que estén autorizadas por el fabricante (véase dirección en el certificado de garantía).
8. En caso de que no haya empleado el cortacésped durante largo tiempo, vaciar el depósito de gasolina con una bomba de extracción de gasolina.
9. Advertir a los niños que no deben usar el cortacésped. Este aparato no es ningún juguete.
10. No guardar nunca la gasolina cerca de una fuente de ignición. Emplear siempre una lata homologada para ello. Mantener la gasolina fuera del alcance de los niños.
11. Lubricar y realizar los trabajos de mantenimiento necesarios en la máquina

8. Limpieza, mantenimiento, almacenamiento, transporte y pedido de piezas de repuesto

Let op! Voor onderhoudsinformatie en onderhoudsintervallen betreffende de motor wordt verwezen naar de bijgaande motorhandleiding van Briggs & Stratton.

Atención:

Cuando el motor esté en marcha, no tocar ni trabajar nunca en piezas conductoras de corriente del sistema de encendido. Antes de realizar los trabajos de mantenimiento y cuidado es preciso desenchufar la bujía de encendido (fig. 1/pos. 25). No realizar nunca trabajos cuando el motor se encuentre en marcha.

Aquellos trabajos que no se encuentren descritos en el presente manual de instrucciones deberán ser llevados a cabo en un taller especializado.

8.1 Limpieza

Limpiar bien el cortacésped tras cada uso. En especial, la parte inferior del alojamiento de las cuchillas.

Aviso: Antes de inclinar el cortacésped en la posición de limpieza en vertical, vaciar completamente el depósito de combustible con una bomba de extracción de gasolina.

No inclinar el cortacésped más de 90 grados.

E**Posición de limpieza en vertical (fig. 17-19)**

¡Atención! Antes de poner el cortacésped en la posición de limpieza en vertical, apagar el motor y desenchufar la bujía de encendido.

¡Atención! Colocar el cortacésped solo sobre una base fija y plana.

1. Abrir la palanca del tensor rápido (pos. 15)
2. Desencajar el arco de empuje inferior y abrirlo (fig. 18).
3. Poner el cortacésped en la posición de limpieza vertical (fig. 19). El arco de empuje está sobre el suelo.
4. Limpiar la parte de abajo del cortacésped con el rascador (fig. 2/pos.18).

¡Atención! ¡Cuchillas afiladas! Llevar guantes para limpiar el cortacésped.

Se recomienda eliminar la suciedad y el césped justo después de cortarlo. Los restos de césped y la suciedad secos pueden repercutir negativamente en el funcionamiento del cortacésped. Controlar que el canal de expulsión se encuentre libre de restos de césped, en caso necesario, eliminarlos. No limpiar nunca el cortacésped aplicando un chorro de agua o con una limpiadora a alta presión. El motor debe permanecer seco. No utilizar productos de limpieza agresivos, como productos de limpieza en frío o bencina de lavado.

¡Atención!

- Dejar el cortacésped en la posición de limpieza (en vertical) solo el tiempo que sea estrictamente necesario puesto que en esta posición el riesgo de sufrir lesiones es mayor.
- No dejar el cortacésped sin vigilancia.
- ¡Mantenga el aparato fuera del alcance de los niños!

8.2 Mantenimiento

Atención: El manual de instrucciones adjunto del motor de Briggs & Stratton incluye información sobre el mantenimiento y los intervalos de mantenimiento del motor.

Los materiales de producción y mantenimiento contaminados han de ser eliminados a través de una entidad recolectora prevista a tal efecto

8.2.1 Ejes y cubos de rueda

Lubricarlos una vez por temporada. Para ello, retirar los cubruedas con un destornillador y soltar los tornillos de fijación de las ruedas.

8.2.2 Cuchilla

Por motivos de seguridad, dejar que un taller autorizado se encargue de afilar, equilibrar y montar la cuchilla. Para obtener un resultado de trabajo óptimo, recomendamos dejar revisar la cuchilla una vez al año.

Cambio de la cuchilla (fig. 20)

A la hora de cambiar la herramienta de corte, utilizar exclusivamente piezas de repuesto originales. La identificación de la cuchilla debe coincidir con el número indicado en la lista de piezas de repuesto. No montar nunca otra cuchilla.

Cuchilla dañada

Si, a pesar de todo el cuidado, la cuchilla topa con un objeto, parar el motor de inmediato y extraer el enchufe de la bujía de encendido. Inclinar el cortacésped literalmente y comprobar que la cuchilla no se haya dañado. Si la cuchilla está dañada o doblada, cambiarla. No enderezar nunca una cuchilla doblada. No trabajar nunca con una cuchilla doblada o desgastada, puesto que provoca vibraciones y puede dañar el cortacésped.

Atención: Existe peligro de sufrir lesiones cuando se trabaje con una cuchilla dañada.

Afilar la cuchilla

Las cuchillas pueden ser afiladas con una lima de metal. Para evitar desniveles, dejar que un taller autorizado se encargue de afilar la cuchilla.

8.2.3 Cuidado y ajuste de los cables

Engrasar frecuentemente los cables metálicos y comprobar que funcionen sin problemas.

8.2.4 Comprobación de correa trapezoidal

Para comprobar la correa trapezoidal quitar la cubierta de la misma (fig. 20 / pos.D)

8.2.5 Reparación

Una vez realizados trabajos de reparación y mantenimiento, asegurarse de haber montado correctamente todas las piezas de seguridad y que se encuentren en perfecto estado. Guardar en un sitio alejado de niños y otras personas aquellas piezas que acarreen peligros.

Atención: Conforme a la ley sobre productos defectuosos, no nos hacemos responsables de los daños causados por una reparación irregular o cuando las piezas de repuesto no sean piezas originales o piezas autorizadas por nosotros. Del mismo modo, no nos hacemos responsables de las reparaciones mal realizadas. Solicite al servicio de asistencia técnica o a un especialista autorizado que lleve a cabo las reparaciones. Lo mismo afecta a los accesorios.

8.2.6 Tiempos de servicio

Está permitido utilizar los cortacésped exclusivamente en días laborales de 7:00 a 19:00 horas. Respetar las disposiciones legales vigentes en el lugar correspondiente.

8.3 Instrucciones para guardar el cortacésped

Advertencia: No extraer la gasolina en espacios cerrados, en las inmediaciones de fuentes de ignición o mientras se esté fumando. Los vapores del gas pueden provocar explosiones o fuentes de ignición.

1. Vaciar el depósito de gasolina con una bomba de extracción de gasolina.
2. Poner el motor en marcha y dejar que funcione hasta que la gasolina restante se agote.
3. Limpiar asimismo todo el cortacésped para proteger la pintura.
4. Descolgar el cable de la lengüeta (fig. 5/pos. 23). Soltar los tensores rápidos en los arcos de empuje y plegar el arco de empuje como se muestra en la fig. 21. Al plegar, asegurarse de no doblar los cables.
5. Guardar la máquina en un lugar bien ventilado o en un cobertizo.

8.4 Cómo preparar el cortacésped para transportarlo

1. Vaciar el depósito de gasolina con una bomba de extracción de gasolina.
2. Dejar funcionar el motor hasta que se haya gastado el resto de la gasolina.
3. Vaciar el aceite del motor estando éste todavía caliente.
4. Extraer el enchufe de la bujía de encendido.
5. Limpiar la carcasa.
6. Descolgar el cable de la lengüeta (fig. 5/pos. 23). Soltar los tensores rápidos en los arcos de empuje y plegar el arco de empuje como se muestra en la fig. 21. Al plegar, asegurarse de no doblar los cables.
7. Colocar algunas capas de cartón enrollado entre el arco superior e inferior de empuje y el motor con el fin de evitar los roces.

8.5 Pedido de piezas de recambio

Al solicitar recambios se indicarán los datos siguientes:

- Tipo de aparato
- No. de artículo del aparato
- No. de identidad del aparato
- No. del recambio de la pieza necesitada.

Encontrará los precios y la información actual en www.isc-gmbh.info

9. Eliminación y reciclaje

El aparato está protegido por un embalaje para evitar daños producidos por el transporte. Este embalaje es materia prima y, por eso, se puede volver a utilizar o llevar a un punto de reciclaje. El aparato y sus accesorios están compuestos de diversos materiales, como, p. ej., metal y plástico. Depositar las piezas defectuosas en un contenedor destinado a residuos industriales. Informarse en el organismo responsable al respecto en su municipio o en establecimientos especializados.

E

10. Averías y soluciones

Advertencia: En primer lugar, antes de efectuar cualquier control o ajuste, apagar el motor y extraer el cable de encendido.

Advertencia: En caso de que el motor haya estado funcionando algunos minutos después de haber efectuado alguna reparación o ajuste en el motor, tener en cuenta que el tubo de escape y demás componentes están muy calientes.

Por este motivo, no tocarlos para evitar quemaduras.

LET OP! Mochten er zich problemen voordoen die aan de motor te wijten zijn, gelieve de bijgaande Briggs & Stratton handleiding te lezen.

Avería	Posibles causas	Solución
El aparato funciona mal y vibra con fuerza	<ul style="list-style-type: none"> - Tornillos sueltos - Fijación de cuchilla suelta - Cuchilla desequilibrada 	<ul style="list-style-type: none"> - Comprobar tornillos - Comprobar fijación de cuchilla - Cambiar cuchilla
El motor no funciona	<ul style="list-style-type: none"> - Palanca de freno no pulsada - Depósito de combustible vacío 	<ul style="list-style-type: none"> - Pulsar palanca de freno - Rellenar de combustible
El césped se amarillea, el corte es irregular	<ul style="list-style-type: none"> - Cuchilla desafilada - Altura de corte demasiado baja - Revoluciones demasiado bajas 	<ul style="list-style-type: none"> - Afilar cuchilla - Ajustar altura adecuada - Poner palanca al máx.
Expulsión de césped sucia	<ul style="list-style-type: none"> - Revoluciones demasiado bajas - Altura de corte demasiado baja - Cuchilla gastada - Bolsa de recogida atascada 	<ul style="list-style-type: none"> - Poner el acelerador al máx. - Ajustar correctamente - Cambiar la cuchilla - Vaciar la bolsa de recogida

Condiciones de garantía:

La empresa iSC GmbH garantiza la reparación de los fallos o el cambio del aparato de acuerdo con la siguiente tabla, sin que por ello se vean afectados los derechos legales a prestación de garantía.

Categoría	Ejemplo	Prestación de garantía
Fallos de material o de diseño		24 meses
Piezas de desgaste	Filtro de aire, cables Bowden, bolsa de recogida, neumáticos, embrague	6 meses
Material/ piezas de consumo	Cuchilla	Garantía sólo en caso de notificación inmediata del defecto (24h después de la compra / fecha del recibo de compra)
Falta de piezas		5 días laborales

En lo que se refiere a piezas de desgaste, material de consumo y falta de piezas, la empresa iSC GmbH garantiza una reparación del fallo o una sustitución del producto, únicamente si el defecto se indica en un plazo de 24h (material de consumo), 5 días laborales (piezas que faltan) o 6 meses (piezas de desgaste) tras la compra y se justifica la fecha de compra mediante el recibo de compra.

En caso de daños de material o diseño dentro del período de garantía, envíenos el aparato con la tarjeta que lo acompaña completamente cumplimentada. Es importante indicar una descripción exacta del fallo.

Para ello, es preciso responder a las siguientes preguntas:

- Ha funcionado el aparato en algún momento o estaba defectuoso desde el principio?
- Le ha llamado algo la atención antes de surgir el fallo (indicio antes del fallo)?
- Que fallo de funcionamiento le parece que presenta el aparato (indicio principal)?
Describe ese fallo en el funcionamiento.

P

Índice:

1. Instruções de segurança
2. Descrição do aparelho
3. Material a fornecer
4. Utilização adequada
5. Dados técnicos
6. Antes da colocação em funcionamento
7. Operação
8. Limpeza, manutenção, armazenagem, transporte e encomenda de peças sobressalentes
9. Eliminação e reciclagem
10. Plano de localização de falhas

⚠ Atenção!

Ao utilizar aparelhos, devem ser respeitadas algumas medidas de segurança para prevenir ferimentos e danos. Por conseguinte, leia atentamente este manual de instruções/estas instruções de segurança. Guarde-o num local seguro, para que o possa consultar sempre que necessário. Caso passe o aparelho a outras pessoas, entregue também este manual de instruções/estas instruções de segurança. Não nos responsabilizamos pelos acidentes ou danos causados pela não observância deste manual e das instruções de segurança.

1. Instruções de segurança para corta-relvas conduzido manualmente**Instruções**

1. Leia atentamente as instruções de serviço. Familiarize-se com os ajustes e com a utilização correcta da máquina.
2. Nunca permita a utilização do corta-relvas por crianças ou outras pessoas que não estejam familiarizadas com as instruções de serviço. As disposições locais poderão fixar uma idade mínima para o utilizador.
3. Nunca corte a relva enquanto outras pessoas, nomeadamente crianças ou animais, estiverem por perto. Lembre-se de que o condutor da máquina ou o utilizador é responsável pelos acidentes com outras pessoas ou com os seus bens.
4. Caso passe o aparelho a outras pessoas, entregue também este manual de instruções.

Medidas de preparação

1. Durante o corte da relva, utilize sempre calçado firme e calças compridas. Não corte a relva descalço ou com sandálias.
2. Verifique o terreno no qual vai utilizar a máquina e remova todos os objectos que podem ser apanhados e projectados pela máquina.
3. **Aviso:** a gasolina é altamente inflamável:
 - guarde a gasolina apenas nos recipientes adequados.
 - ateste com gasolina apenas ao ar livre e não fume durante o processo de enchimento.
 - a gasolina deve ser inserida antes de ligar o motor. Enquanto o motor estiver a funcionar ou enquanto o corta-relvas estiver quente, o tampão do depósito não deve ser aberto nem deve ser adicionada mais gasolina.
 - se a gasolina verter, não deve ser feita nenhuma tentativa para pôr o motor a trabalhar. Em vez disso, a máquina deve ser retirada da superfície

suja de gasolina. Deverá evitar qualquer tentativa de ignição até os vapores de gasolina terem dissipado.

- por motivos de segurança, troque o tampão do depósito da gasolina e os tampões de outros depósitos que estiverem danificados.
4. Substitua os silenciadores avariados
 5. Antes da utilização, deve efectuar sempre um controlo visual, para verificar se os acessórios de corte, o perno de fixação e a unidade de corte estão gastos ou danificados. Para evitar o desalinhamento, os acessórios de corte e os pernos de fixação que estejam desgastados ou danificados devem ser substituídos como um todo.
 6. Em aparelhos com várias lâminas, certifique-se de que rodando uma das lâminas as outras começam a rodar.

Manuseamento

1. Não deixe o motor de combustão a funcionar em espaços fechados, onde se pode acumular monóxido de carbono perigoso.
2. Corte a relva apenas à luz do dia ou com boa iluminação artificial. Se possível, evite a utilização do aparelho em relva molhada.
3. Mantenha sempre uma boa posição em declives.
4. Conduza a máquina apenas à velocidade de passada normal.
5. Em máquinas com rodas: corte a relva em sentido transversal ao declive, nunca para cima e para baixo.
6. Preste muita atenção quando mudar a direcção ao trabalhar em declives.
7. Não corte a relva em declives muito inclinados
8. Preste muita atenção ao inverter o corta-relvas ou ao puxá-lo para junto de si.
9. Pare a lâmina de corte, se tiver de inclinar o corta-relvas, para o transporte sobre outras superfícies que não seja relva e se o corta-relvas for movimentado de e para a superfície a cortar.
10. Nunca utilize o corta-relvas com dispositivos ou grelhas de protecção danificadas ou sem os dispositivos de protecção montados, p. ex. chapas de choque e/ou dispositivo de recolha de relva.
11. Não altere os ajustes normais do motor nem sujeite o motor a rotações excessivas.
12. Solte o travão do motor antes de ligar o motor.
13. Ligue o motor com cuidado, seguindo as instruções do fabricante. Mantenha uma distância segura dos pés em relação à lâmina de corte.
14. Ao accionar ou ligar o motor não deve virar o corta-relvas, excepto se for inevitável elevá-lo durante este procedimento. Nesse caso, vire-o apenas até onde for absolutamente necessário,

P

- elevando apenas o lado oposto ao do utilizador.
15. Não accione o motor, se estiver em frente ao canal de expulsão.
 16. Nunca coloque as mãos ou os pés junto ou sob as peças em movimento. Mantenha-se sempre afastado da abertura de expulsão.
 17. Nunca eleve ou transporte o corta-relvas com o motor a funcionar.
 18. Desligue o motor e tire o cachimbo da vela de ignição; certifique-se de que todas as peças móveis ficam totalmente paradas:
 - antes de soltar os bloqueadores ou de remover entupimentos no canal de expulsão.
 - antes de proceder à verificação, à limpeza ou a trabalhos no corta-relvas.
 - quando foi atingido um corpo estranho. Procure eventuais danos no corta-relvas e efectue as reparações necessárias, antes de ligar e trabalhar novamente com o corta-relvas. Caso o corta-relvas começa a vibrar demasiado de forma anormal, é necessário uma verificação imediata.
 19. Desligue o motor; certifique-se de que todas as peças móveis ficam totalmente paradas:
 - quando se afastar do corta-relvas
 - antes de reatestar.
 20. Se operar a máquina com uma velocidade excessiva está a aumentar o perigo de acidente.
 21. Tenha muito cuidado quando proceder a trabalhos de ajuste na máquina e evite entalar os dedos no acessório de corte em movimento e nas peças imóveis do aparelho

Manutenção e armazenagem

1. Certifique-se de que todas as porcas, pernos e parafusos estão bem apertados e que o aparelho se encontra num estado de trabalho seguro.
2. Nunca guarde o corta-relvas com gasolina no depósito dentro de um edifício, onde os vapores de gasolina possam entrar em contacto com lume ou faíscas.
3. Deixe arrefecer o motor antes de guardar o corta-relvas num espaço fechado.
4. Para evitar um perigo de incêndio, mantenha o motor, escape e a área à volta do depósito de combustível livre de relva, folhas ou massa (óleo) vertida.
5. Verifique regularmente o dispositivo de recolha da relva quanto a desgaste ou perda da operacionalidade.
6. Por motivos de segurança, substitua as peças desgastadas ou danificadas.
7. Caso seja necessário esvaziar o depósito de combustível, isto deve ser feito ao ar livre e com a ajuda de uma bomba de sucção de gasolina (à venda no mercado).

⚠ AVISO

Leia todas as instruções de segurança e indicações. O incumprimento das instruções de segurança e indicações pode provocar choques eléctricos, incêndios e/ou ferimentos graves.
Guarde todas as instruções de segurança e indicações para consultar mais tarde.

Explicação da placa de advertência no aparelho (consulte a fig. 23)

- 1) Leia o manual de instruções
- 2) Atenção! Perigo devido a peças projectadas. Mantenha a distância de segurança
- 3) Atenção! Lâminas afiadas - Antes de qualquer trabalho de manutenção, reparação, limpeza e ajuste desligue o motor e desligue o cachimbo da vela de ignição
- 4) Antes da colocação em funcionamento ateste com óleo e combustível
- 5) Cuidado! Use protecção auditiva e óculos de protecção
- 6) Manípulo de arranque/paragem do motor (I = motor ligado; 0 = motor desligado)
- 7) Alavanca de condução (alavanca da embraiagem)
- 8) Aviso sobre ferimentos de corte. Atenção - lâminas rotativas.

2. Descrição do aparelho (figura 1-22)

1. Manípulo de arranque/paragem do motor – travão do motor
2. Barra de condução superior
3. Acelerador
4. Cabo de arranque
5. Barra de condução inferior
6. Indicador do nível de enchimento do cesto de recolha
7. Cesto de recolha
8. Portinhola de expulsão
9. Ajuste da altura de corte
10. Bocal de enchimento do depósito
11. Tubo de enchimento do óleo
12. Alavanca de ajuste da velocidade de marcha
13. 2 Clipes de cabos
14. Chave para velas de ignição
15. 2 Dispositivo de abertura rápida para a barra de condução inferior
16. 2 Dispositivo de abertura rápida para a barra de condução superior com mola
17. Tampa do orifício de expulsão lateral
18. Espátula de limpeza
19. Alavanca de condução (alavanca da embraiagem)

20. Roda motriz (esquerda e direita)
21. Adaptador do sistema de expulsão lateral
22. Adaptador para mulching
23. Lingueta
24. Pega de transporte integrada
25. Cachimbo da vela de ignição

3. Material a fornecer

Com a ajuda da descrição do material a fornecer, verifique se o artigo se encontra completo. Caso faltem peças, dirija-se num prazo máximo de 5 dias úteis após a compra do artigo a um dos nossos Service Center, fazendo-se acompanhar de um talão de compra válido. Para o efeito, consulte a tabela da garantia que se encontra nos termos de garantia no fim do manual.

- Abra a embalagem e retire cuidadosamente o aparelho.
- Remova o material da embalagem, assim como os dispositivos de segurança da embalagem e de transporte (caso existam).
- Verifique se o material a fornecer está completo.
- Verifique se o aparelho e as peças acessórias apresentam danos de transporte.
- Se possível, guarde a embalagem até ao termo do período de garantia.

ATENÇÃO

O aparelho e o material da embalagem não são brinquedos! As crianças não devem brincar com sacos de plástico, películas ou peças de pequena dimensão! Existe o perigo de deglutição e asfixia!

- Corta-relvas a gasolina
- Barra de condução superior e barra de condução inferior
- Adaptador do sistema de expulsão lateral
- Adaptador para mulching
- Cesto de recolha (bipartido)
- Chave para velas de ignição
- 2 Clipes de cabo
- Lingueta
- 2 Dispositivos de abertura rápida para barra de condução superior com mola
- 2 Dispositivos de abertura rápida para a barra de condução inferior
- Caderno de manutenção de aparelhos a gasolina
- Manual de instruções original

4. Utilização adequada

O aparelho só pode ser utilizado para os fins a que se destina. Qualquer outro tipo de utilização é considerado inadequado. Os danos ou ferimentos de qualquer tipo daí resultantes são da responsabilidade do utilizador/operador e não do fabricante.

O corta-relvas a gasolina destina-se à utilização doméstica em quintais e jardins particulares.

Considera-se que os corta-relvas para utilização doméstica e de jardinagem, regra geral, não ultrapassam as 50 horas de serviço sendo utilizados predominantemente para a conservação de relva ou superfícies relvadas, ficando excluída a sua utilização em jardins públicos, parques, instalações desportivas, na agricultura ou na silvicultura.

Chamamos a atenção para o facto de os nossos aparelhos não terem sido concebidos para uso comercial, artesanal ou industrial. Não assumimos qualquer garantia se o aparelho for utilizado no comércio, artesanato ou indústria ou em actividades equiparáveis.

A observância das instruções de serviço do fabricante, fornecidas junto com o aparelho, é uma condição fundamental para uma utilização adequada do corta-relvas. As instruções de serviço também incluem as condições de funcionamento, manutenção e reparação.

Atenção! Devido ao perigo de danos físicos para o utilizador, o corta-relvas não pode ser utilizado para as seguintes tarefas: aparar moitas, sebes e arbustos, para cortar e triturar plantas trepadeiras ou para cortar relva em coberturas ou floreiras e para limpar (aspiração) caminhos ou para triturar partes de árvores e sebes. Para além disso o corta-relvas não pode ser utilizado como moto-enxada para aplanar elevações de terreno, como p. ex. elevações causadas por toupeiras.

Por motivos de segurança o corta-relvas não deve ser utilizado como unidade de accionamento para outras ferramentas de trabalho ou jogos de ferramentas, seja de que tipo for.

P**5. Dados técnicos**

Nota:

Pode consultar os dados técnicos do motor nas instruções da Briggs & Stratton fornecidas junto.

Tipo do motor:

Motor de um cilindro a quatro tempos 190 cm ³	
2800 r.p.m./2,4 kW	
Combustível:	gasolina sem chumbo
Ajuste da altura de corte:	central (30-75 mm)
Largura de corte:	510 mm
Velocidade de marcha	
Nível 1	aprox. 2,3 km/h
Nível 2	aprox. 3,0 km/h
Nível 3	aprox. 3,6 km/h
Nível 4	aprox. 4,1 km/h
Peso:	41,8 kg

Ruído e vibração

Nível de pressão acústica L_{pA}	85 dB(A)
Incerteza K_{pA}	3 dB
Nível de potência acústica L_{WA}	96 dB(A)
Incerteza K_{WA}	2 dB

Use uma protecção auditiva.

O ruído pode provocar danos no aparelho auditivo.

Valor de emissão de vibração $a_h = 4,7 \text{ m/s}^2$

Incerteza $K = 2,4 \text{ m/s}^2$

6. Antes da colocação em funcionamento**6.1 Montagem dos componentes**

Algumas peças vêm desmontadas de fábrica. A montagem será fácil, se forem respeitadas as seguintes indicações

Atenção! Para a montagem e para os trabalhos de manutenção irá necessitar das seguintes ferramentas, que não estão incluídas no material a fornecer:

- uma tina de recolha de óleo plana (para mudança de óleo)
- um copo de medição de 1 litro (resistente ao óleo/gasolina)
- um jerrican para gasolina
- um funil (que entre no bocal de enchimento de gasolina do depósito)

- panos de limpeza comuns (para limpar os resíduos de óleo / gasolina; eliminação na estação de serviço)
- uma bomba de sucção de gasolina (em plástico, à venda em lojas de materiais de construção)
- uma lata de óleo com bomba manual (à venda em lojas de materiais de construção)

Montagem da barra de condução (fig. 3-6)

1. Monte a barra de condução inferior (pos. 5) com o dispositivo de abertura rápida (pos. 16) tal como representado na fig. 4. Ajuste a pré-tensão correcta do dispositivo de abertura rápida rodando a alavanca de abertura rápida no respectivo sentido: rotação para a direita para apertar, rotação para a esquerda para soltar. **Atenção!** Ajuste a pré-tensão, de modo a que a alavanca de abertura rápida possa ser pressionada sob uma ligeira pressão na posição final.
2. Monte a barra de condução superior (pos. 2) com o dispositivo de abertura rápida (pos. 16) na barra de condução inferior, como representado na fig. 4 e 5. Monte a lingueta (pos. 23) entre a barra de condução superior e a anilha. **Atenção!** Ajuste a pré-tensão correcta. Ver ponto 1.
3. Engate o cabo de arranque (pos. 4) na lingueta.
4. Fixe os cabos de tracção com os cliques de cabos (pos. 13), como representado na fig. 6.

Ajuste da barra de condução (fig. 7)

Abra os dois dispositivos de abertura rápida (pos. 16).

Ajuste a barra de condução numa das 3 posições de engate. Feche o dispositivo de abertura rápida.

Montagem do cesto de recolha (fig. 8-9)

Monte as duas metades do cesto de recolha, como representado na fig. 8. Certifique-se de que as linguetas da metade superior engatam totalmente nas aberturas da metade inferior.

Pendure o cesto de recolha no corta-relvas como indicado na fig. 9.

6.2 Ajuste da altura de corte (fig. 15-16)

Atenção! O ajuste da altura de corte só pode ser efectuado com o motor desligado e com o cachimbo da vela de ignição desconectado.

- Antes de começar a cortar a relva, verifique se os acessórios de corte não estão rombos e se os respectivos elementos de fixação não estão danificados. Substitua os acessórios de corte que estejam rombos e/ou danificados, eventualmente todo o conjunto, de modo a prevenir um

desalinhamento. Não se esqueça de desligar o motor e de desligar o cachimbo da vela de ignição antes de efectuar esta verificação.

- O ajuste da altura de corte é efectuado centralmente com a alavanca de ajuste da altura do corte (fig. 15/pos. 9). Podem ser ajustadas 5 alturas de corte diferentes.
- Puxe a alavanca de ajuste para fora e ajuste a altura de corte desejada. A alavanca encaixa na posição desejada.
- A altura de corte ajustada é indicada na escala de alturas de corte (fig. 16)

7. Operação

Nota:

Para saber qual o arranque exacto do motor, consulte as instruções da Briggs & Stratton fornecidas junto.

Atenção!

O motor é fornecido sem óleo. Por conseguinte, antes da colocação em funcionamento tem impreterivelmente de atestar com óleo. Também é necessário atestar com gasolina, uma vez que esta não se encontra inserida no momento da entrega.

Para evitar a ligação inadvertida do corta-relvas, este está equipado com um travão do motor (fig. 10/pos.

1), o qual deve ser accionado antes de dar arranque ao corta-relvas. Ao soltar a alavanca do travão do motor, esta deve voltar para a posição inicial e o motor é desligado automaticamente.

Com o regulador de potência pode regular a velocidade e o número de rotações da lâmina (fig. 14). Antes de começar a trabalhar com o corta-relvas, deve efectuar esta operação algumas vezes, para se certificar de que tudo funciona correctamente.

Sempre que tiver de efectuar qualquer trabalho de ajuste e/ou reparação no seu corta-relvas, aguarde até a lâmina deixar de rodar.

Desligue o motor antes de qualquer trabalho de ajuste, manutenção e reparação.

Instruções:

1. Travão do motor (fig. 10/pos. 1): Utilize a alavanca para desligar o motor. Se soltar a alavanca, o motor e a lâmina de corte param automaticamente. Para cortar a relva mantenha a alavanca em posição de trabalho (fig. 10). Antes de realmente cortar a relva, deve verificar várias vezes o manípulo de arranque/paragem. Certifique-se de que o cabo de tracção não está

bloqueado.

2. Regulador de potência (fig. 14): Desloque-o para aumentar ou reduzir a velocidade do motor. (tartaruga = lento / lebre = rápido)
3. Alavanca de condução, alavanca da embraiagem (fig. 11/pos. 19): Ao accioná-la (fig. 11), o acoplamento para o accionamento da marcha fecha e o corta-relvas começa a andar com o motor em funcionamento. Solte a alavanca de condução com antecedência para parar o corta-relvas. Pratique o arranque e a paragem antes de cortar a relva pela primeira vez, até estar familiarizado com o comportamento em marcha.
4. **Nota:** A lâmina de corte roda, quando o motor é ligado.

Importante: Antes de ligar o motor, movimente o travão do motor várias vezes para verificar se o cabo de paragem também funciona bem.

Atenção: O motor está estruturado para uma velocidade de corte para relva, para a expulsão da relva para o cesto de recolha e para um vida útil do motor mais longa.

5. Verifique o nível do óleo
6. Ateste o depósito com gasolina, quando este estiver vazio, utilizando um funil e um recipiente de medição. Certifique-se de que a gasolina está limpa.

Atenção: Utilize apenas gasolina sem chumbo.

Aviso: Utilize sempre apenas uma lata de gasolina de segurança. Não fume enquanto atestar o aparelho com gasolina. Antes de atestar com gasolina, desligue o motor e deixe-o arrefecer durante alguns minutos.

Mulching

Com o sistema mulching, o produto cortado é triturado na carcaça do corta-relvas fechada e novamente distribuído na relva. Deixa assim de ser necessária a recolha e eliminação da relva.

Atenção: O mulching só pode ser feito em relva relativamente curta. Para obter os melhores resultados, é imprescindível usar uma lâmina para mulching (disponível como acessório).

Para utilizar a função mulching, desenganche o cesto de recolha e empurre o adaptador para mulching (fig. 12 /pos. 22) para a abertura de expulsão e feche a portinhola de expulsão.

P

Expulsão lateral

Para utilizar a função de expulsão lateral, é necessário que o adaptador para mulching (pos. 22) esteja montado. Enganche o adaptador do sistema de expulsão lateral (fig. 13/pos. 21), como representado na figura 13.

Indicador do nível de enchimento do cesto de recolha

O cesto de recolha dispõe de um indicador do nível de enchimento (fig. 2/pos. 6). Este abre-se devido à circulação de ar produzida pelo corta-relvas durante o funcionamento. Se a tampa se fechar durante o corte da relva, significa que o cesto de recolha está cheio e por isso tem de ser esvaziado. Para um funcionamento correcto do indicador do nível de enchimento, os orifícios sob a tampa têm de estar sempre limpos e permeáveis.

Ajuste da velocidade de marcha (Vario Speed)

Podem ser ajustadas 4 velocidades de marcha diferentes. A velocidade mais lenta é o nível 1, a velocidade mais rápida é o nível 4. Para ajustar a velocidade, desloque a alavanca (fig. 22/pos. 12) para a posição pretendida. **Atenção!** A velocidade de marcha só pode ser ajustada com o motor em funcionamento e a alavanca de condução accionada (pos. 19)!

7.1 Antes de cortar a relva

Instruções importantes:

1. Vista-se de forma adequada. Use calçado firme e não sandálias ou ténis.
2. Verifique a lâmina de corte. Deve substituir uma lâmina que esteja deformada ou apresente qualquer outro dano por uma lâmina original.
3. Ateste o depósito da gasolina ao ar livre. Utilize um funil de enchimento e um recipiente de medição. Limpe a gasolina que transbordar.
4. Leia e respeite o manual de instruções e também as instruções referentes ao motor e aos aparelhos auxiliares. Mantenha também o manual acessível para os outros utilizadores do aparelho.
5. Os gases de escape são perigosos. Ligue o motor apenas ao ar livre.
6. Certifique-se de que todos os dispositivos de segurança estão presentes e que funcionam bem.
7. O aparelho destina-se a ser operado apenas por uma pessoa.
8. O corte de relva molhada pode ser perigoso. Se possível, corte a relva apenas quando estiver seca.
9. Indique a outras pessoas ou crianças para se

manterem afastadas do local onde está a cortar a relva.

10. Nunca corte a relva com má visibilidade.
11. Antes de cortar a relva, apanhe os objectos eventualmente caídos no chão.

7.2 Indicações para cortar a relva adequadamente

Atenção! Nunca abra a portinhola de expulsão enquanto o dispositivo de recolha é esvaziado e o motor ainda estiver a funcionar. A lâmina em rotação pode causar ferimentos graves.

Fixe sempre bem a portinhola de expulsão e o cesto de recolha da relva. Antes de os remover, deve desligar sempre o motor.

A distância de segurança pré-determinada pela barra de guia entre a carcaça da lâmina e o utilizador tem de ser respeitada. Preste uma atenção especial ao cortar a relva e ao alterar a direcção junto a taludes e declives. Certifique-se de que está numa posição segura, use calçado antiderrapante, maleável e calças compridas. Corte a relva sempre em sentido transversal ao declive.

Por motivos de segurança o corta-relvas não pode ser utilizado em declives superiores a 15 graus.

Muito cuidado ao recuar e ao puxar o corta-relvas. Existe o perigo de tropeçar!

7.3 Corte da relva

Trabalhe apenas com uma lâmina afiada e em perfeitas condições, para que as pontas da relva não fiquem retalhadas e a relva seque ficando amarela.

Para conseguir um corte uniforme da relva conduza o corta-relvas em linhas rectas. As linhas devem sobrepor-se sempre em alguns centímetros, para eliminar eventuais marcas.

Mantenha o lado inferior da carcaça do corta-relvas limpa e remova impreterivelmente os detritos de relva. Os detritos dificultam o arranque, afectam a qualidade do corte e a expulsão da relva. Nos declives, efectue o corte no sentido transversal ao declive. Pode evitar o eventual deslizamento do corta-relvas colocando-o numa posição inclinada, para cima. Seleccione a altura de corte de acordo com o comprimento real da relva. Efectue várias passagens de modo a que o desbaste da relva não ultrapasse os 4 cm de uma só vez.

Desligue o motor antes de realizar qualquer controlo da lâmina. Lembre-se de que a lâmina ainda continua a girar durante alguns segundos depois de ter desligado o motor. Nunca tente parar a lâmina. Verifique regularmente se a lâmina está correctamente fixada, em bom estado e bem afiada. Se tal não acontecer, afie-a ou substitua-a. Caso a lâmina em movimento bata num objecto, pare o corta-relvas e espere até que a lâmina fique totalmente parada. Em seguida, verifique o estado da lâmina e do suporte da lâmina. Caso esteja danificada, deve ser substituída.

Indicações para cortar a relva:

1. Tenha atenção aos objectos fixos. O corta-relvas pode danificar-se ou provocar ferimentos.
2. Um motor, escape ou transmissão quente pode provocar queimaduras. Não toque nestas partes da máquina.
3. Corte a relva em declives ou terrenos íngremes com cuidado.
4. A falta de luz do dia ou iluminação artificial insuficiente é motivo para suspender o corte da relva.
5. Verifique o corta-relvas, a lâmina e as outras peças, se embater num corpo estranho ou se o aparelho vibrar mais do que o normal.
6. Não efectue nenhuma alteração do ajuste nem reparações sem desligar previamente o motor. Puxe a ficha do cabo de ignição.
7. Tenha atenção ao tráfego rodoviário quando estiver perto de uma estrada. Mantenha a expulsão da relva longe da estrada.
8. Evite posicionar-se onde as rodas deixem de ter tracção ou o corte da relva seja inseguro. Antes de recuar, certifique-se de que não estão crianças pequenas atrás de si.
9. Em relva densa e alta, ajuste a máquina para o nível de corte mais alto e corte a relva mais lentamente. Desligue o motor e solte o cabo de ignição antes de remover a relva ou outros entupimentos.
10. Nunca retire peças que servem para a segurança da máquina.
11. Nunca ateste o motor com gasolina se este ainda estiver quente ou em funcionamento

7.4 Esvaziar o cesto de recolha da relva

Deve esvaziar o cesto de recolha logo que veja restos de relva caídos.

Atenção! Antes de retirar o cesto de recolha deve desligar o motor e esperar que o acessório de corte pare.

Para retirar o cesto de recolha deve elevar a portinhola de expulsão com uma mão e tirar o cesto de recolha junto à pega de transporte com a outra (fig. 9). Ao desenganchar o cesto de recolha, a portinhola de expulsão cai e fecha a abertura de expulsão traseira, conforme previsto nas normas de segurança. Caso restos de relva fiquem presos na abertura, deve puxar o corta-relvas aproximadamente 1 m para trás para facilitar o accionamento do motor.

Os restos de relva existentes na carcaça do corta-relvas e na ferramenta de trabalho não devem ser removidos com a mão ou com os pés, mas com meios auxiliares adequados, p. ex. uma escova ou uma vassoura de mão.

Para garantir uma boa recolha da relva, deve-se limpar o cesto de recolha e especialmente a grelha de ar interior depois de cada utilização.

Engate o cesto de recolha apenas quando o motor estiver desligado e o acessório de corte parado.

Eleve a portinhola de expulsão com uma mão e, com a outra, segure o saco de recolha junto ao punho, engatando-o a partir de cima.

7.5 Depois de cortar a relva

1. Deixe sempre arrefecer primeiro o motor antes de arrumar o corta-relvas num local fechado.
2. Antes de arrumar, remova a relva, folhas secas, massa de lubrificação e o óleo. Não coloque outros objectos em cima do corta-relvas.
3. Antes de uma nova utilização, verifique todos os parafusos e porcas. Aperte os parafusos que se encontrem soltos.
4. Antes de uma nova utilização, esvazie o cesto de recolha da relva.
5. Desligue o cachimbo da vela de ignição, para evitar utilizações não permitidas.
6. Certifique-se de que o corta-relvas não é arrumado perto de uma fonte de perigo. Vapores de gases podem provocar explosões.
7. Nas reparações devem apenas ser usadas peças originais ou outras peças autorizadas pelo fabricante (ver endereço no certificado de garantia).
8. Se o corta-relvas não for usado durante muito tempo, esvazie o depósito da gasolina com uma

P

- bomba de sucção de gasolina.
9. Não deixe as crianças mexerem no corta-relvas. Não é um brinquedo.
 10. Nunca guarde a gasolina na proximidade de fontes de faíscas. Utilize sempre um jerrican apropriado. Mantenha a gasolina fora do alcance das crianças.
 11. Lubrifique e faça a manutenção ao aparelho

8. Limpeza, manutenção, armazenagem, transporte e encomenda de peças sobressalentes

Atenção: As informações relativas à manutenção e aos intervalos de manutenção do motor encontram-se nas instruções da Briggs & Stratton para o motor.

Atenção:

Não trabalhe ou toque em peças condutoras de corrente da ignição com o motor em funcionamento. Desligue o cachimbo da vela de ignição sempre que sejam realizados trabalhos de limpeza e de conservação (fig. 1/pos. 25). Nunca execute qualquer trabalho no aparelho em funcionamento. Os trabalhos que não estiverem descritos neste manual de instruções devem apenas ser efectuados por uma oficina autorizada.

8.1 Limpeza

O corta-relvas deve ser bem limpo depois de cada utilização. Em especial o lado inferior do aparelho e o suporte da lâmina.

Nota: Antes de virar o corta-relvas para a posição de limpeza vertical, esvazie completamente o depósito de combustível com uma bomba de sucção de gasolina.

O corta-relvas não deve ser virado mais do que 90 graus.

Posição de limpeza vertical (fig. 17-19)

Atenção! Antes de colocar o corta-relvas na posição de limpeza vertical, desligue o motor e retire o cachimbo da vela de ignição.

Atenção! Coloque o corta-relvas apenas sobre superfícies planas.

1. Abra a alavanca de abertura rápida (fig. 15).
2. Pressione a barra de condução inferior, separando-a, e abra a barra de condução (fig. 18).
3. Coloque o corta-relvas na posição de limpeza vertical (fig. 19). A barra de condução encontra-

se no chão.

4. Limpe o lado inferior do corta-relvas com a espátula de limpeza (fig. 2/pos. 18).

Atenção! Lâminas afiadas! Use luvas para limpar.

Para facilitar, remova a sujidade e a relva logo a seguir a ter cortado a relva. Os resíduos de relva e sujidade secos podem prejudicar o funcionamento do corta-relvas. Verifique se o canal de expulsão da relva se encontra livre de resíduos de relva, removendo-os se necessário. Nunca limpe o corta-relvas com um jacto de água ou com uma lavadora de alta pressão. O motor deve permanecer seco. Não deve utilizar produtos de limpeza agressivos, como solventes ou benzina.

Atenção!

- Deixe o corta-relvas na posição de limpeza vertical apenas o tempo estritamente necessário, uma vez que esta posição implica um perigo de ferimento considerável.
- Nunca deixe o corta-relvas sem vigilância.
- Mantenha as crianças afastadas.

8.2 Manutenção

Atenção: As informações relativas à manutenção e aos intervalos de manutenção do motor encontram-se nas instruções da Briggs & Stratton para o motor.

Entregue o material para manutenção que estiver sujo e os consumíveis num local de recolha adequado.

8.2.1 Eixos e cubos das rodas

Devem ser lubrificados uma vez por estação. Para tal, retire os tampões das rodas com uma chave de parafusos e solte os parafusos de fixação das rodas.

8.2.2 Lâmina

Por motivos de segurança, a lâmina deve apenas ser afiada, calibrada e montada por uma oficina autorizada. Para atingir um resultado de trabalho ideal, recomendamos que verifique a lâmina uma vez por ano.

Substituição da lâmina (fig. 20)

Devem apenas ser utilizadas peças sobressalentes originais durante a substituição do acessório de corte. A identificação da lâmina deve coincidir com o número indicado na lista de peças sobressalentes. Nunca monte outra lâmina.

Lâmina danificada

Apesar de todos os cuidados, se a lâmina tocar nalgum obstáculo, desligue imediatamente o motor e desligue o cachimbo da vela de ignição. Vire o corta-relvas para o lado e verifique a lâmina. Deve substituir a lâmina se esta estiver danificada ou deformada. Nunca tente endireitar uma lâmina deformada. Nunca trabalhe com uma lâmina deformada ou muito gasta, isto provoca vibrações, podendo ainda causar outros danos no corta-relvas.

Atenção: O trabalho com uma lâmina danificada pode causar perigo de ferimento.

Afiar a lâmina

O corte da lâmina pode ser afiado com uma lima de metal. Para evitar um desalinhamento, a lâmina deve ser afiada apenas numa oficina autorizada.

8.2.3 Conservação e ajuste dos cabos de tracção

Lubrifique frequentemente os cabos de tracção e verifique-os quanto a boa mobilidade.

8.2.4 Verificação da correia trapezoidal

Para verificar a correia trapezoidal, retire a respectiva cobertura (fig. 20/pos. D).

8.2.5 Reparação

Após a reparação ou manutenção, certifique-se de que todas as peças relativas à segurança estão colocadas e em perfeitas condições. Guarde as peças que podem provocar ferimentos fora do alcance de outras pessoas e de crianças.

Atenção: Segundo a regulamentação de segurança do produto, não nos responsabilizamos pelos danos causados durante a reparação imprópria ou pelo uso de peças sobressalentes que não sejam originais ou aprovadas por nós. Não nos responsabilizamos igualmente pelos danos provocados por reparações impróprias. Encarregue esses trabalhos a um serviço de assistência técnica ou a um técnico autorizado. O mesmo é válido para as peças acessórias.

8.2.6 Tempos de funcionamento

O corta-relvas deve apenas ser operado nos dias úteis das 7:00 – 19:00 horas. Respeite as disposições legais, pois estas podem ser diferentes de local para local.

8.3 Preparação do corta-relvas para a armazenagem

Nota: Não remova a gasolina em espaços fechados, na proximidade de lume ou se estiver a fumar. Os vapores de gás podem provocar explosões ou incêndios.

1. Esvazie o depósito da gasolina com uma bomba de sucção.
2. Ligue o motor e deixe-o a funcionar até consumir a gasolina restante.
3. Limpe todo o aparelho, para proteger a tinta.
4. Desengate o cabo de arranque da lingueta (fig. 5/pos. 23). Solte o dispositivo de abertura rápida na barra de condução e rebata a barra de condução como representado na fig. 21. Ao fazê-lo, tenha atenção para que os cabos de tracção não fiquem dobrados.
5. Armazene o aparelho num local bem ventilado.

8.4 Preparação do corta-relvas para o transporte

1. Esvazie o depósito da gasolina com uma bomba de sucção.
2. Deixe o motor funcionar até consumir a gasolina restante.
3. Esvazie o óleo do motor quente.
4. Desligue o cachimbo da vela de ignição.
5. Limpe a carcaça.
6. Desengate o cabo de arranque da lingueta (fig. 5/pos. 23). Solte o dispositivo de abertura rápida na barra de condução e rebata a barra de condução como representado na fig. 21. Ao fazê-lo, tenha atenção para que os cabos de tracção não fiquem dobrados.
7. Enrole alguns pedaços de cartão canelado entre as barras de condução superior e inferior e o motor, para evitar que rocem.

8.5 Encomenda de peças sobressalentes

Para encomendar peças sobressalentes, deve indicar os seguintes dados:

- modelo do aparelho
- número de referência do aparelho
- n.º de identificação do aparelho
- n.º da peça sobressalente necessária

Pode consultar os preços e informações actuais em www.isc-gmbh.info

9. Eliminação e reciclagem

O aparelho encontra-se dentro de uma embalagem para evitar danos de transporte. Esta embalagem é matéria-prima, podendo ser reutilizada ou reciclada. O aparelho e os respectivos acessórios são de diferentes materiais, como p. ex. o metal e o plástico. Os componentes que não estiverem em condições devem ser alvo de tratamento de lixo especial. Informe-se junto das lojas da especialidade ou junto da sua administração autárquica!

P

10. Plano de localização de falhas

Nota: Antes de efectuar inspecções ou ajustes, desligue o motor e desligue o cabo de ignição.

Nota: Se após um ajuste ou reparação, o motor funcionar durante alguns minutos, lembre-se de que o escape e as outras peças estão quentes. Por isso não lhes toque para evitar queimaduras.

Atenção. Se surgirem problemas relacionados com o motor, leia as instruções da Briggs & Stratton fornecidas.

Anomalia	Possível causa	Solução
Marcha instável, forte vibração do aparelho	<ul style="list-style-type: none"> - Parafusos soltos - Fixação da lâmina solta - Lâmina desalinhada 	<ul style="list-style-type: none"> - Verifique os parafusos - Verifique a fixação da lâmina - Substitua a lâmina
O motor não funciona	<ul style="list-style-type: none"> - Alavanca do travão não está premida - Depósito de combustível vazio 	<ul style="list-style-type: none"> - Prima a alavanca do travão - Ateste com combustível
A relva fica amarela, corte irregular	<ul style="list-style-type: none"> - Lâmina não está afiada - Altura de corte demasiado reduzida - Velocidade de rotação do motor demasiado reduzida 	<ul style="list-style-type: none"> - Afie a lâmina - Ajuste a altura correcta - Coloque a alavanca no máx.
A expulsão da relva é irregular	<ul style="list-style-type: none"> - Velocidade de rotação do motor demasiado reduzida - Altura de corte demasiado reduzida - Lâmina gasta - O cesto de recolha está entupido 	<ul style="list-style-type: none"> - Coloque a alavanca do acelerador no máx. - Ajuste correctamente - Substitua a lâmina - Esvazie o saco de recolha

Termos de garantia:

A empresa iSC GmbH assegura a reparação de defeitos ou a substituição de aparelhos de acordo com o quadro abaixo, sendo que os direitos legais de garantia permanecem válidos.

Categoria	Exemplo	Serviço de garantia
Defeito no material ou na estrutura		24 meses
Peças de desgaste	Filtro de ar, cabos Bowden, cesto de recolha, pneus, embraiagem	6 meses
Consumíveis/ peças consumíveis	Consumíveis/ peças consumíveis	Garantia apenas em caso de defeitos imediatos (24h após a compra / data do talão de compra)
Peças em falta		5 dias úteis

Relativamente às peças de desgaste, aos consumíveis e peças em falta, a empresa iSC GmbH só assegura a reparação de defeitos ou a substituição se o defeito for apresentado num prazo de 24h (consumíveis), 5 dias úteis (peças em falta) ou 6 meses (peças de desgaste) após a compra e a data de compra for comprovada por um talão.

Em caso de defeitos no material ou na estrutura dentro do período de garantia, pedimos-lhe que entregue o aparelho juntamente com a ficha em anexo, totalmente preenchida. É importante fornecer uma descrição precisa do erro.

Para isso, responda às seguintes questões:

- O aparelho já funcionou alguma vez ou possui o defeito desde o início?
- Antes do surgimento do defeito, apercebeu-se de algo estranho (sintoma antes do defeito)?
- Na sua opinião, que erro de funcionamento apresenta o aparelho (sintoma principal)? Descreva este erro de funcionamento.

SLO

Vsebina:

1. Varnostni napotki
2. Opis naprave
3. Obseg dobave
4. Predpisana namenska uporaba
5. Tehnični podatki
6. Pred uporabo
7. Uporaba
8. Čiščenje, vzdrževanje, skladiščenje, transport in naročanje nadomestnih delov
9. Odstranjevanje in ponovna uporaba
10. Načrt iskanja napak

⚠ Pozor!

Pri uporabi naprav je potrebno upoštevati nekatere preventivne varnostne ukrepe, da bi preprečili poškodbe in škodo. Zato skrbno preberite navodila za uporabo/varnostne napotke in jih dobro shranite tako, da boste imeli zmeraj na voljo potrebne informacije. V kolikor bi napravo predali drugim osebam, Vas prosimo, da jim izročite ta navodila za uporabo / varnostne napotke. Ne prevzemamo nobene odgovornosti za nezgode in škodo, do katerih bi prišlo zaradi neupoštevanja teh navodil in varnostnih napotkov.

1. Varnostna navodila za ročno vodeno kosilnico za travo**Navodila**

1. Skrbno preberite navodila za uporabo. Seznanite se z nastavitvami in s pravilno uporabo stroja.
2. Nikoli ne dovolite, da bi kosilnico za travo uporabljali otroci ali osebe, ki niso seznanjene z navodili za uporabo. Lokalne določbe lahko določajo najmanjšo dovoljeno starost uporabnika.
3. Nikoli ne kosite trave med tem, ko so v bližini ostale osebe, še posebej otroci ali živali. Upoštevajte, da je uporabnik oz. oseba, ki stroj vodi, odgovorna za nesreče z drugimi osebami ali njihovo lastnino.
4. V kolikor bi predali napravo drugim osebam, vas prosimo, da jim izročite ta navodila za upravljanje kosilnice.

Pripravljalni ukrepi

1. Med košnjo trave je potrebno vedno nositi dolge hlače in čvrsto obutev. Trave ne kosite bosonogi ali v lahkih sandalah.
2. Preglejte teren, na katerem se bo stroj uporabljal in odstranite vse predmete, ki bi jih kosilnica lahko zagrabila in zalučala v stran.
3. **Opozorilo:** Bencin je močno vnetljiv:
 - bencin hranite le v zato predvidenih posodah,
 - bencin dolivajte le na prostem in ne kadite med postopkom polnjenja kosilnice,
 - Bencin je potrebno doliti pred zagonom motorja. Med tem, ko je motor prižgan ali, ko je kosilnica za travo še vroča, ne smete odpirati pokrova rezervoarja ali bencina dolivati.
 - v primeru, da je pri dolivanju bencina bencin stekel čez rob rezervoarja, ne smete poizkušati zagnati motorja. Namesto tega je potrebno stroj odstraniti v stran od površine, ki je polita z bencinom. Izognite se vsakršnemu zaganjanju motorja dokler razlit bencin ne izhlapi.

- bencinski rezervoar in druga zapirala rezervoarja je v primeru poškodbe potrebno zamenjati.

4. Zamenjajte defektne dušilce zvoka.
5. Pred uporabo je vedno potrebno na pogled pregledati, če so: rezalno orodje, pritrdilni zatiči in celotna rezalna enota obrabljeni ali poškodovani. Da bi se izognili neuravnoveženosti, je poškodovane pritrdilne zatiče in rezalno orodje potrebno zamenjati po kompletih.
6. Pri napravah z več noži upoštevajte, da se zaradi vrtenja enega noža lahko začno vrteti drugi noži.

Rokovanje

1. Ne pustite, da bi motor z notranjim izgorevanjem deloval v zaprtih prostorih, v katerih se lahko nabere nevaren ogljikov monoksid.
2. Travo kosite le pri dnevni svetlobi ali pri dobri umetni osvetlitvi. Če je možno, se popolnoma izogibajte uporabi naprave, ko je trava mokra.
3. Pri košnji trave vedno pazite na dobro stoji.
4. Stroj vodite le s hitrostjo hoje.
5. Za stroje na kolesih velja: Travo vedno kosite prečno na pobočje, nikoli navzgor ali navzdol po pobočju.
6. Posebej pozorni bodite, ko na pobočju spreminjate smer vožnje (košnje trave).
7. Na prekomerno strmih pobočjih trave ne kosite.
8. Posebej pozorni bodite, ko kosilnico za travo obračate ali jo vlečete k sebi.
9. Rezalni nož ustavite, ko je kosilnico za travo potrebno nagniti, jo transportirati preko površin, ki niso travnate in ko kosilnico za travo premikate proti in v stran od travnate površine, ki jo je potrebno pokositi.
10. Kosilnico za travo nikoli ne uporabljajte s poškodovano zaščitno napravo ali s poškodovano zaščitno mrežo ali brez montiranih zaščitnih naprav n.pr. odbojne pločevine in/ali košare za travo.
11. Ne spreminjajte regulacijskih nastavitvev motorja ali ne prekoračite normiranega števila vrtljajev.
12. Zavoro motorja sprostite reden motor zaženet.
13. V skladu z navodili proizvajalca je potrebno motor zagnati s previdnostjo. Pazite na zadosten odmik nog od rezalnega noža.
14. Pri zaganjanju motorja kosilnica za travo ne sme biti nagnjena razen, če je kosilnico za travo pri postopku potrebno privzdigniti. V tem primeru jo nagnite le tako daleč, kot je nujno potrebno in dvignite le tisto stran, ki je na nasprotni strani od uporabnika.
15. Motorja ne zaganjajte, če stojite pred izmetalnim kanalom.
16. Roke in noge nikoli ne vodite na ali pod vrteče

SLO

- se dele. Vedno se držite vstran od izmetalne odprtine.
17. Nikoli ne dvigujte ali nosite kosilnice za travo, ko je motor prižgan.
 18. Ugasnite motor in snemite pokrov vžigalne svečke; Prepričajte se, ali vsi premični deli mirujejo:
 - preden sproščate blokade ali odpravljate zamašitve v izmetalnem kanalu
 - preden pregledujete kosilnico za travo, jo čistite ali na njej izvajate dela
 - ko ste zadeli tujek. Kosilnico za travo preglejte glede poškodb in na njej opravite potrebna popravila preden jo ponovno zaženete in z njo delate. V primeru, da kosilnica za travo prične nenavadno močno vibrirati, jo je potrebno skrbno pregledati.
 19. Ugasnite motor; Prepričajte se, ali vsi premični deli mirujejo:
 - ko se oddaljite od kosilnice za travo
 - preden dolivate bencin.
 20. Obratovanje stroja pri prekomerni hitrosti lahko poveča nevarnost nezgod.
 21. Bodite previdni pri izvajanju nastavitve na stroju in se izogibajte vstavljanju prstov med premikajoče se rezalno orodje in trde dele naprave

Vzdrževanje in skladiščenje

1. Poskrbite, da so vse matice, sorniki in vijaki trdno priviti in da je naprava v varnem delovnem stanju.
2. Kosilnice za travo s polnim rezervoarjem nikoli ne puščajte znotraj zgradbe, v kateri lahko bencinski hlapi pridejo v stik z odprtim ognjem ali z iskrami.
3. Preden kosilnico za travo postavite v zaprti prostor počakajte, da se motor ohladi.
4. Da bi se izognili nevarnosti požara, je potrebno motor, izpuh in področje okoli rezervoarja za gorivo vzdrževati v čistem stanju (odstranite travo, listje ali iztekajočo mazivo oz. olje).
5. V rednih časovnih intervalih preverite košaro za travo glede obrabe ali izgube tehnične uporabnosti.
6. Iz varnostnih razlogov zamenjajte porabljene ali poškodovane dele.
7. V primeru, da je bencinski rezervoar potrebno izprazniti, je to potrebno izvršiti na prostem in s pomočjo sesalne črpalke za bencin (dobi se v trgovinah z gradbenim materialom).

⚠ OPOZORILO!**Preberite varnostne napotke in navodila.**

Neupoštevanje varnostnih napotkov in navodil ima lahko za posledico električni udar, požar in/ali hude poškodbe.

Shranite vse varnostne napotke in navodila za kasnejšo uporabo.**Obrazložitev simbolov na napravi (Slika 23):**

- 1) Preberite navodila za upravljanje
- 2) Pozor! Nevarnost zaradi delov, ki jih lahko vrže kosilnica ven. Držite varnostno razdaljo.
- 3) Pozor! Previdnost zaradi ostrih nožev! Pred vsemi vzdrževalnimi, popravilnimi, čistilnimi in nastavitvenimi deli ugasnite motor in snemite vtičak iz vžigalne svečke.
- 4) Pred zagonom nalijte olje in gorivo.
- 5) Previdnost! Uporabljajte zaščito za ušesa in zaščitna očala.
- 6) Ročica za zagon / ustavev motorja (I=motor vključen; 0= motor izključen)
- 7) Ročica za vožnjo (ročica sklopke)
- 8) Nevarnost vreznin. Pozor, krožeči noži.

2. Opis naprave (Slika 1-22)

1. Ročica za zagon/ustavev motorja – motorna zavora
2. Zgornji potisni ročaj
3. Ročica za plin
4. Zagonska vrvica
5. Spodnji potisni ročaj
6. Prikaz polnosti lovilna košara
7. Lovilna košara
8. Izmetna loputa
9. Nastavev višine reza
10. Nastavek za polnjenje goriva
11. Nastavek za polnjenje olja
12. Nastavna ročica vozna hitrost
13. 2 kabelski sponki
14. Ključ za svečke
15. 2 hitri vpenjali za spodnji potisni ročaj
16. 2 hitri vpenjali za zgornji potisni ročaj z vzmetjo
17. Stranski izmetni pokrov
18. Čistilno strgalo
19. Vozna ročica (menjalna ročica)
20. Pogonsko kolo (levo in desno)
21. Nastavek za stranski izmet
22. Nastavek za zastirko
23. Vezica
24. Vgrajen nosilni ročaj
25. Vtič vžigalne svečke

3. Obseg dobave

S pomočjo opisanega obsega dobave preverite, ali je artikel popoln. Če deli manjkajo, se najkasneje v 5 delovnih dneh po nakupu artikla obrnite na servisni center z originalnim računom. Upoštevajte tabelo jamstva v garancijskih določilih ob koncu teh navodil.

- Odprite embalažo in previdno vzemite napravo iz embalaže.
- Odstranite embalažni material in embalažne in transportne varovalne priprave (če obstajajo).
- Preverite, če je obseg dobave popoln.
- Preverite morebitne poškodbe naprave in delov pribora, do katerih bi lahko prišlo med transportom.
- Po možnosti shranite embalažo do poteka garancijskega roka.

POZOR

Naprava in embalažni material nista igrača za otroke! Otroci se ne smejo igrati s plastičnimi vrečkami, folijo in malimi deli opreme! Obstaja nevarnost zadušitve in zaužitja takšnih delov materiala!

- Bencinska kosilnica
- Zgornji potisni ročaj in spodnji potisni ročaj
- Nastavek za stranski izmet
- Nastavek za zastirko
- Lovilna košara (dvodelna)
- Ključ za svečke
- 2x kabelski sponko
- Vezica
- 2x hitri vpenjali za zgornji potisni ročaj z vzmetjo
- 2x hitri vpenjali za spodnji potisni ročaj
- Servisna knjižica bencin
- Originalna navodila za uporabo

4. Predpisana namenska uporaba

Bencinska kosilnica za travo je primerna za privatno uporabo na vrtu in na ljubiteljskem vrtu.

Kot kosilnice za privatno uporabo na vrtu in na ljubiteljskem vrtu se smatrajo tiste kosilnice za travo, katerih letna uporaba praviloma ne presega 50 ur in se uporabljajo pretežno za negovanje trave ali travnatih površin ampak ne v javnih parkih, športnih prizoriščih, kmetijstvu in gozdarstvu.

Prosimo, da upoštevate, da naše naprave niso bile konstruirane za namene profesionalne, obrtniške ali industrijske uporabe. Ne prevzemamo nobenega jamstva, če se naprava uporablja za profesionalne,

obrtiške ali industrijske namene ali za izvajanje podobnih dejavnosti.

Upoštevanje proizvajalčevih navodil za uporabo je predpogoj za pravilno uporabo kosilnice za travo. Navodila za uporabo vsebujejo tudi navodila za obratovanje, vzdrževanje in pogoje za vzdrževanje.

Pozor! Zaradi nevarnosti, da bi se uporabnik lahko telesno poškodoval, se kosilnica za travo ne sme uporabljati za naslednja dela: za prerezovanje grmovja in živih meja, za rezanje in sekanje plezalnih rastlin ali trave na strehah ali v balkonskih koritih ter za čiščenje (sesanje) pešpoti in kot rezalnik za rezanje hlodov ali odrezanih delov žive meje. Nadalje se kosilnica za travo ne sme uporabljati kot okopalnik za poravnavanje vzpetin kot so n.pr. krtovi griči.

Iz varnostnih razlogov se kosilnica za travo ne sme uporabljati kot pogonski agregat za drugo delovno orodje in orodne garniture kakršnih koli drugih vrst.

5. Tehnični podatki

Napitek:

Natančne tehnične podatke lahko najdete v priloženih navodilih Briggs & Stratton.

Tip motorja:	Enocilindrski štiritaktni motor 190 ccm
	2800 min ⁻¹ /2,4 kW
Gorivo:	neosvinčeni bencin
Nastavitev višine rezanja:	centralno (30-75 mm)
Širina rezanja:	510 mm
Vozna hitrost	
1. stopnja	ca. 2,3 km/h
2. stopnja	ca. 3,0 km/h
3. stopnja	ca. 3,6 km/h
4. stopnja	ca. 4,1 km/h
Teža:	41,8 kg

Hrup in vibracije

Nivo zvočnega tlaka L _{pA}	85 dB (A)
Negotovost K _{pA}	3 dB
Jakost zvoka L _{WA}	96 dB (A)
Negotovost K _{WA}	2 dB

SLO**Nosite glušnike.**

Učinek hrupa lahko povzroči izgubo sluha.

Emisijska vrednost vibriranja $a_h = 4,7 \text{ m/s}^2$

Negotovost $K = 2,4 \text{ m/s}^2$

6. Pred uporabo**6.1 Sestavljanje komponent**

Pri dobavi kosilnice so nekateri deli demontirani.

Sestava kosilnice je enostavna, če upoštevate sledeče napotke za sestavo.

Pozor! Pri sestavljanju kosilnice in pri izvajanju vzdrževalnih del potrebujete sledeče dodatno orodje, ki ni zajeto v obsegu dobave:

- ravno posodo za iztočenje olja (pri zamenjavi olja)
- merilno posodo 1 liter (odporno na olje / bencin)
- kanister za bencin
- lijak (primeren za nastavek za polnjenje posode za bencin)
- gospodinske krpe za čiščenje (za brisanje ostankov olja / bencina; odstranjevanje na bencinski črpalki)
- črpalko za odsesavanje bencina (plastična izvedba, se dobi v trgovinah s tehničnim materialom)
- posoda za olje z ročno črpalko (se dobi v trgovinah s tehničnim materialom)

Montaža potisnega ročaja (sl. 3-6)

1. Montirajte spodnji potisni ročaj (poz. 5) s hitrimi vpenjali (poz. 16), kot prikazuje sl. 4. Nastavite pravilno prednapetost hitrega vpenjala z obračanjem ročice za hitro vpenjalo v vsakokratno smer: obračanje v desno pritrjevanje, obračanje v levo odpuščanje. **Pozor!** Prednapetost nastavite tako, da lahko ročico za hitro vpenjanje z rahlo napetostjo potisnete v končni položaj.
2. Montirajte zgornji potisni ročaj (poz. 2) s hitrim vpenjalom (poz. 16) na spodnji potisni ročaj, kot prikazujeta sl. 4 in 5. Montirajte vezico (poz. 23) med zgornji potisni ročaj in podložko. **Pozor!** Nastavite pravilno prednapetost. Glejte točko 1.
3. Obesite zagonsko vrvico (poz. 4) v vezico.
4. Pritrdite zagonske vrvce s kabelskimi sponkami (poz. 13), kot prikazuje sl. 6.

Nastavitev potisnega ročaja (sl. 7)

Odprite obe hitri vpenjali (poz. 16).

Nastavite potisni ročaj v eno od 3 zaskočnih položajev. Zaprite hitro vpenjalo.

Montaža lovilne košare (sl. 8-9)

Montirajte obe polovici lovilne košare, kot prikazuje sl. 8. Pazite, da se bodo vezice zgornje polovice povsem zaskočile v odprtine spodnje polovice.

Vpnite lovilno košaro v kosilnico, kot prikazuje sl. 9.

6.2 Nastavljanje višine košnje (Slika 15-16)

Pozor! Nastavljanje višine košnje se lahko izvaja le, ko je motor ugasnjen in ko pokrov vžigalne svečke ni na vžigalni svečki.

- Preden pričnete s košnjo preverite, če rezalno orodje ni topo in če niso pritrčila za rezalno orodje poškodovana. Topo in/ali poškodovano rezalno orodje eventualno zamenjajte v kompletu, da ne bi prišlo do neuravnoteženosti. Pri tem ugasnite motor in snemite pokrov vžigalne svečke.
- Nastavljanje višine košnje se izvrši centralno z ročico za nastavljanje višine košnje (slika 15/poz. 9). Nastavite lahko 5 različnih višin košnje.
- Nastavljeno ročico potegnite navzven in nastavite želeno višino košnje. Ročica v zelenem položaju zaskoči.
- Nastavljena višina reza je prikazana na lestvici višine reza (sl. 16)

7. Uporaba**Napotek:**

Navodila za postopek zagona motorja lahko preberete v navodilih Briggs & Stratton.

Pozor!

Motor je dobavljen brez olja. Zato pred zagonom brezpogojno nalijte olja v motor. Prav tako morate naliti bencina, ker ni zajet v stanju dobave.

Da bi preprečili nenameravani zagon kosilnice za travo, je le-ta opremljena z zavoro za motor (Slika 10/Poz. 1), katero je potrebno aktivirati preden zaženete kosilnico za travo. Ko spustite ročico zavore za motor, se mora le-ta vrniti v svoj izhodiščni položaj in motor avtomatsko ugasne.

Z regulatorjem za plin lahko regulirate hitrost in vrtenje noža (Slika 14).

Preden pričnete s košnjo trave, je potrebno ta postopek izvesti nekaj krat, da bi se prepričali, da vse deluje pravilno. Vsakič, ko morate na vaši kosilnici za travo izvesti kakršna koli nastavljalna dela in/ali popravila počakajte, da se nož preneha vrteti.

Pred vsakimi nastavljalnimi deli, popravili in vzdrževalnimi deli ugasnite motor.

Navodila:

1. Zavora motorja (slika 10/poz. 1): Za ugašanje motorja uporabljajte ročico. Če ročico izpustite, se motor in rezalni nož avtomatsko ustavi. Za košnjo pa ročico držite v položaju za delo (slika 10). Preden dejansko pričnete s košnjo trave, večkrat preverite ročico za zagon/ustavljanje. Prepričajte se, da se žicovod da lahko potegniti.
2. Regulator za plin (Slika 14): Pomikajte ga, če želite povečati ali zmanjšati hitrost motorja. (želva = počasi / zajec = hitro)
3. Vodilna ročica / ročica za sklopko (slika 11/poz. 19): Če uporabite to ročico, (slika 11), se sklopka za pogon stisne, kosilnica za travo pa se s prižganim motorjem začne premikati. Da bi ustavili premikajočo se kosilnico za travo, je ročico potrebno pravočasno spustiti. Pred prvo košnjo vadite speljevanje in ustavljanje dokler se ne navadite na vozne lastnosti.
4. **Opozorilo:** Rezalni nož se vrti, ko se motor zažene.
Pomembno: Pred zagonom motorja večkrat premaknite zavoro motorja, da bi preverili, če vrv za ustavljanje deluje dobro.
Pazite: Motor je nastavljen na hitrost za rezanje trave, izmetavanje trave v lovilno vrečo in konstruiran za dolgo življenjsko dobo.
5. Preverite nivo olja
6. V rezervoar dolijte bencin, če se izprazni, in uporabite lijak in merilno posodo. Zagotovite, da je bencin čist.

Pazite: Uporabljajte le neosvinčeni normalni bencin.

Opozorilo: Uporabljajte le en varnostni bencinski kanister. Pri dolivanju bencina ne smete kaditi. Preden dolijete bencin, je potrebno ugasniti motor in počakati nekaj minut, da se ohladi.

Mulčenje

Pri mulčenju se pokošeni material v zaprtem ohišju kosilnice zmelje in se ponovno razdeli po trati. Koš za sprejem trave in odstranjevanje trave odpade.

Pozor: Mulčenje je možno le pri kratki travi. Optimalne rezultate dosežete le z nožem za mulčenje (mogoče ga je dobiti kot pribor).

Da bi uporabljali način za mulčenje, snemite lovilno vrečo in adapter za mulčenje (Slika 12/ Poz. 22) potisnite v izmetalno odprtino ter zaprite izmetalno loputo.

Stranska izmetalna odprtina

Da bi uporabljali stransko izmetalno odprtino, mora biti adapter za mulčenje montiran (Poz. 22). Adapter za stransko izmetalno odprtino (Slika 13/ Poz. 21) obesite kot je to prikazano na sliki 13.

Prikaz polnosti lovilna vreča

Lovilna vreča ima prikaz polnosti (Slika 2/Poz. 6). Ta se odpre z zračnim tokom, ki ga proizvaja kosilnica med delovanjem. Če se loputa med košnjo zapre, je lovilna vreča polna, zato jo izpraznite. Za brezhibno delovanje prikaza polnosti morajo biti luknje spodnje lopute vedno čiste in prehodne.

Nastavitev hitrosti vožnje (Vario Speed)

Nastavite lahko 4 različne hitrosti vožnje. Počasna hitrost je 1. stopnja, hitra hitrost pa je 4. stopnja. Za nastavitev hitrosti premikajte ročico (sl. 22/poz. 12) v zeleni položaj.

Pozor! Vozno hitrost lahko nastavljate le, ko motor deluje in je aktivirana vozna ročica (poz. 19)!

7.1 Pred košnjo

Pomembni napotki:

1. Obleči se je potrebno primerno. Obujte si dobro obutev in ne kosite v sandalah ali teniških copatih.
2. Preglejte rezalni nož. Nož, ki je upognjen ali je kakor koli drugače poškodovan, ga je potrebno zamenjati z originalnim rezalnim nožem.
3. Bencinski rezervoar napolnite na prostem. Za to uporabljajte lijak in merilno posodo. Razliti bencin pobrišite s krpo.
4. Preberite in upoštevajte navodila za uporabo in tudi navodila glede motorja in dodatnih naprav. Navodila shranite tako, da bodo dostopna tudi za druge uporabnike.
5. Izpušni plini so nevarni. Motor zaganjajte le na prostem.
6. Prepričajte se, da so vse zaščitne naprave montirane in da dobro delujejo.
7. Napravo lahko uporablja le oseba, ki je za to primerna.
8. Košenje mokre trave je lahko nevarno. Če se le da, je travo potrebno kositi, ko je suha.
9. Drugim osebam ali otrokom naročite, da se naj

SLO

- zadržujejo v varni razdalji od kosilnice.
10. Nikoli ne kosite, ko je vidljivost slaba.
 11. Preden pričnete kositi, je s terena potrebno pobrati vse na tleh ležeče predmete.

7.2 Napotki za pravilno košenje trave

Pozor! Nikoli ne odpirajte izmetalne lopute, ko izpraznjujete lovilno napravo pri prižganem motorju. Vrteči se nož lahko povzroči telesne poškodbe.

Izmetalno loputo in lovilno vrečo za travo vedno skrbno pritrdite. Pred odstranjevanjem ugasnite motor.

Varnostno razdaljo (konec vodilne ročice) med uporabnikom in ohišjem noža je potrebno vedno upoštevati. Pri spreminjanju smeri košenja na pobočjih in strminah je potrebna posebna pazljivost. Pazite na varno stajo, nosite čevlje s proti zdrsu varnim in oprijemljivim podplatom ter dolge hlače. Kosite vedno prečno na pobočje.

Na pobočjih, ki so bolj strma od 15 stopinj, se iz varnostnih razlogov ne sme kositi.

Pri vzvratnem premikanju in vlečenju kosilnice je potrebno biti še posebej pazljiv. Nevarnost spotikanja!

7.3 Košenje trave

Travo kosite le z ostrimi, brezhibnimi noži, da ne bi razcefrali travnih bilk in da trava ne bi postala rumena.

Da bi dosegli čisti presek, je kosilnico potrebno voditi po kar se da ravnem pasu. Pri tem se ti pasi vedno morajo prekrivati za nekaj centimetrov, da ne bi ostali nepokošeni deli.

Spodnjo stran ohišja kosilnice je potrebno vzdrževati v kar se da čistem stanju, nakopičene ostanke trave pa je nujno potrebno odstraniti. Obloge otežujejo zaganjanje kosilnice, vplivajo na kvaliteto rezanja in na izmetavanje trave. Na pobočjih je potrebno kositi po pasu, ki je postavljen prečno na pobočje. Zdrs kosilnice se lahko prepreči tako, da kosilnico postavite diagonalno navzgor.

Višino rezanja trave izberite glede na dejansko velikost trave. Če je potrebno, travo kosite večkrat in tako, da naenkrat kosite maksimalno 4 cm trave.

Preden izvajate kakršno koli kontrolo kosilnice, je motor potrebno ugasniti. Bodite pozorni na to, da se po tem, ko motor ugasnete nož še nekaj sekund vrtil. Noža nikoli ne poizkušajte zaustavljati.

V rednih časovnih intervalih preverjajte, če je nož pravilno pritrjen, če je v dobrem stanju in če je dobro nabrušen. V nasprotnem primeru ga nabrusite ali zamenjajte. V primeru, da vrteči se nož zadane ob predmet, kosilnico za travo ustavite in počakajte, da se nož popolnoma ustavi. Nato preverite stanje noža in držala za nož. V primeru, da je kateri od teh dveh delov poškodovan, ga je potrebno zamenjati.

Napotki za košnjo trave:

1. Pazite na trdne predmete. Kosilnica za travo se lahko poškoduje ali pa vodi do telesnih poškodb.
2. Vroči motor, izpuh ali pogon lahko povzroči opekline. Teh delov se ne dotikajte.
3. Na pobočjih ali na strmo nagnjenem terenu kosite previdno.
4. Pomanjkljiva dnevna svetloba ali umetna osvetljava je razlog, da prenehate s košnjo trave.
5. Če ste zapeljali na tujka ali pa naprava prične vibrirati močnejše, kot je normalno, je potrebno pregledati kosilnico, nož in ostale dele.
6. Ne izvajajte spreminjanja nastavitvev ali popravil brez, da bi pred tem ugasnili motor. Snemite pokrov vžigalne svečke.
7. V bližini ceste pazite na cestni promet. Izmetalno napravo imejte vedno usmerjeno v stran od ceste.
8. Izogibajte se mestom, kjer kolesa več nimajo oprijema in mestom, kjer košnja trave ni več varna. Pred premikanjem nazaj se prepričajte, da za vami ni majhnih otrok.
9. Na mestih, kjer je trava gosta in visoka, nastavite kosilnico na najvišjo stopnjo rezanja in kosite počasi. Preden pričnete odstranjevati travo ali odpravljati druge vzroke zamašitve je potrebno ugasniti motor in sneti vžigalni kabel.
10. Nikoli ne odstranjujte delov, ki služijo kot zaščitna oprema.
11. Nikoli ne dolivajte bencina v motor, ki je še vroč ali ko je v teku.

7.4 Izpraznjevanje lovilne vreče za travo

Takoj, ko med košenjem trave na tleh pričnejo ostajati ostanke trave, je potrebno izprazniti lovilno vrečo.

Pozor! Preden snamete lovilno vrečo je potrebno ugasniti motor in počakati, da se rezalno orodje ustavi.

Da bi sneli lovilno vrečo, je z eno roko potrebno dvigniti izmetalno loputo, z drugo roko pa je potrebno prijeti za nosilni ročaj in lovilno vrečo vzeti ven (Slika 9). V skladu s predpisi se izmetalna loputa spusti, ko lovilno vrečo vzamemo ven in tako zapre zadnjo izmetalno odprtino. Če pri tem v odprtini

ostanejo ostanki trave, je za ponovni zagon smotno, da kosilnico potegnemo nazaj za ca. 1 m.

Ostanke trave, ki so ostali na ohišju kosilnice ali na delovnem orodju, ne odstranjujte z rokami ali nogami ampak jih odstranite s pomočjo ustreznih pripomočkov (n.pr. ščetka ali omelo).

Da bi zagotovili dobro pobiranje ostankov trave, je potrebno lovilno vrečo in še posebej zračno mrežo po uporabi odznotraj očistiti.

Lovilno vrečo vstavljajte le, ko je motor ugasnjen in ko je rezalno orodje ustavljeno. Z eno roko dvignite izmetalno loputo in z drugo roko držite lovilno vrečo za nosilni ročaj in ga od odzgoraj obesite.

7.5 Po košenju

1. Preden kosilnico postavite v zaprti prostor je potrebno počakati, da se motor ohladi.
2. Pred skladiščenjem odstranite travo, listje, mazivo in olje. Na kosilnico ne odlagajte nobenih drugih predmetov.
3. Pred ponovno uporabo preglejte vse vijake in matice. Sproščene vijake je potrebno priviti.
4. Pred ponovno uporabo izpraznite lovilno vrečo za travo.
5. Snemite pokrov vžigalne vrvice, da bi preprečili nedovoljeno uporabo kosilnice.
6. Pazite na to, da kosilnice ne boste postavili poleg vira nevarnosti. Plini lahko povzročijo eksplozijo.
7. Za popravilo lahko uporabite le originalne dele ali pa dele, ki jih je odobril proizvajalec (glej naslov garancijskega lista).
8. Če kosilnice dalj časa ne boste uporabljali, je bencinski rezervoar potrebno izprazniti s črpalko za izčrpavanje bencina.
9. Otroke opozorite, da kosilnice ne smejo uporabljati. Kosilnica ni igrača.
10. bencina nikoli ne hranite v bližini vira isker. Vedno uporabljajte atestiran kanister. Bencin držite v stran od otrok.
11. Napravo naoljite in vzdržujte.

8. Čiščenje, vzdrževanje, skladiščenje, transport in naročanje nadomestnih delov

Pozor: Informacije o vzdrževanju in časovno intervali vzdrževanja so navedeni v priloženih navodilih za uporabo motorja Briggs & Stratton.

Pozor:

Na delih pod napetostjo ali vžigalni napravi ne delajte, dokler motor teče, in se jih ne dotikajte. Pred vsemi vzdrževalnimi in negovalnimi deli izvlecite vtič vžigalne svečke (sl. 1/poz. 25) z vžigalne svečke. Nikoli ne opravljajte nikakršnih del, ko naprava deluje. Dela, ki niso opisana v teh navodilih za uporabo, smejo izvajati samo v pooblašeni servisni delavnici.

8.1 Čiščenje

Po uporabi kosilnico skrbno očistite. Posebej skrbno očistite spodnjo stran in sprejeme nožev.

Opozorilo: Preden kosilnico prevrnete v vertikalni čistilni položaj, rezervoar z gorivom s črpalko za sesanje bencina povsem izpraznite.

Kosilnice ne smete prevrniti za več kot 90 stopinj.

Vertikalni čistilni položaj (sl. 17-19)

Pozor! Preden kosilnico spravite v vertikalni čistilni položaj, ugasnite motor in izvlecite ključ za vžigalno svečko.

Pozor! Kosilnico postavite na čvrsto in ravno podlago.

1. Odprite obe ročici za hitro vpenjanje (poz. 15).
2. potisnite spodnji potisni ročaj narazen in odprite potisni ročaj (sl. 18).
3. Kosilnico postavite v vertikalni čistilni položaj (sl. 19). Potisni ročaj je na tleh.
4. Očistite spodnjo stran kosilnice s čistilnim strgalom (sl. 2/poz. 18).

Pozor! Ostra rezila! Za čiščenje nosite rokavice.

Najenostavneje boste umazanijo in travo odstranili takoj po košnji. Posušeni ostanki trave in umazanija lahko vplivajo na kakovost košnje. Preverite, ali je kanal za izmet trave prost ostankov trave in jih po potrebi odstranite. Kosilnice nikoli ne čistite s curkom vode ali visokotlačnim čistilcem. Motor mora ostati suh. Agresivnih čistil kot so hitra strojna čistila ali pralni bencin ne smete uporabljati.

Pozor!

Kosilnico pustite v vertikalnem čistilnem položaju le tako dolgo, kot je treba, saj so tveganja poškodb v tem položaju velika.

Kosilnice nikoli ne puščajte brez nadzora.

Otroci naj se ne nahajajo v bližini.

SLO**8.2 Vzdrževanje**

Pozor: Informacije o vzdrževanju in vzdrževalne intervale za motor najdete v priloženih navodilih podjetja Briggs & Stratton.

Umazan vzdrževalni material in pogonska sredstva oddajte na mestu zbiranja.

8.2.1 Osi koles in pesta koles

Namastiti jih je potrebno enkrat na sezono. Za to z izvijačem snemite pokrove koles in odpustite pritrdilne vijake koles.

8.2.2 Nož

Iz varnostnih razlogov pustite, da vam nož nabrusijo, balansirajo in montirajo le v pooblaščenih servisnih delavnicah. Da bi dosegli optimalne rezultate se priporoča, da nož pustite pregledati enkrat na leto.

Zamenjava noža (Slika 20)

Za zamenjavo rezalnega orodja lahko uporabite le originalne nadomestne dele. Oznaka noža se mora ujemati s številko, ki je navedena na seznamu nadomestnih delov. Nikoli ne vgradite drugega noža.

Poškodovani noži

V primeru, da bi z nožem kljub vsej previdnosti zadeli ob oviro, takoj ugasnite motor in z vžigalne svečke potegnite pokrov. Kosilnico nagnite na stran in pregledajte nož glede poškodb. Poškodovani ali skrivljeni nož je potrebno zamenjati. Nikoli ne delajte s skrivljenim ali močno obrabljenim nožem - to povzroči nastanek vibracij, ki lahko povzročijo nadaljnje poškodbe kosilnice.

Pozor: Pri delu s poškodovanim nožem obstaja nevarnost poškodovanja.

Pobrusiti nož

Rezili noža lahko poostrite s kovinsko pilo. Da ne bi povzročili neuravnoteženosti noža pustite, da nož pobrusijo v pooblaščenih servisnih delavnicah.

8.2.3 Vzdrževanje in nastavljanje žicovodov

Žicovode pogosto naoljite in preverite njihovo lahko premikanje.

8.2.4 Preverjanje klinastega jermena

Za preverjanje klinastega jermena odstranite pokrov, ki prekriva klinasti jermen (sl. 20/pos. D).

8.2.5 Popravilo

Po popravilu ali vzdrževalnih delih se prepričajte, če so vsi tehnični zaščitni deli montirani in če so v brezhibnem stanju. Dele, ki lahko povzročijo poškodbe hranite na mestu, ki je nedostopno drugim osebam in otrokom.

Pozor: Po zakonu jamstva za proizvode ne prevzemamo jamstva za škodo, ki je bila povzročena zaradi nestrokovnega popravila ali škodo, ki je nastala zaradi uporabljanja neoriginalnih nadomestnih delov ali delov, ki z naše strani niso bili odobreni. Prav tako ne dajemo jamstva za škodo, ki je nastala zaradi nestrokovnega popravila. Pustite, da vam popravila izvaja servisna služba ali pooblaščen strokovnjak. Enako velja tudi za dele pribora.

8.2.6 Obratovalni čas

Kosilnico za travo lahko uporabljate le delovne dni v času od 7:00 – 19:00 ure. Prosimo, da upoštevate zakonske predpise, ki so lahko lokalno različni.

8.3 Priprava za skladiščenje kosilnice za travo

Opozorilo: Bencina ne odstranjujte v zaprtih prostorih, v bližini ognja ali med tem, ko kadite. Bencinski hlapi lahko povzročijo eksplozijo ali ogenj.

1. Bencinski rezervoar izpraznite s pomočjo črpalke za izčrpavanje bencina.
2. Zaženite motor in ga pustite prižganega tako dolgo, dokler ne porabi preostalega bencina.
3. Očistite celotno napravo, da zaščitite barvni lak.
4. Snemite zagonsko vrvico iz vezice (sl. 5/pol. 23). Odpustite hitra vpenjala na potisnem ročaju in zložite potisni ročaj, kot prikazuje sl. 21. Pazite, da se pri zapiranju zagonske vrvice ne prelomijo.
5. Napravo shranite v dobro prezračenem prostoru.

8.4 Priprava kosilnice za transport

1. Izpraznite bencinski rezervoar s črpalke za sesanje bencina.
2. Pustite motor in ga pustite obratovati tako dolgo, da porabi ves preostanek bencina.
3. Izpraznite motorno olje iz toplega motorja.
4. Odstranite vtič vžigalne svečke z vžigalne svečke.
5. Očistite ohišje.
6. Snemite zagonsko vrvico iz vezice (sl. 5/pol. 23). Odpustite hitra vpenjala na potisnem ročaju in zložite potisni ročaj, kot prikazuje sl. 21. Pazite, da se pri zapiranju zagonske vrvice ne prelomijo.
7. Med zgornji in spodnji potisni ročaj položite nekaj plasti valovite lepenke, da ne drgneta ena ob drugo.

8.5 Naročilo rezervnih delov

Pri naročilu rezervnih delov navedite naslednje podatke:

- Tip stroja
- Številka artikla/stroja
- Identifikacijska številka stroja
- Številka rezervnega dela, ki ga naročate

Aktualne cene in informacije najdete na spletni strani www.isc-gmbh.info

9. Odstranjevanje in reciklaža

Naprava je ovita v ovojnino, da bi preprečili poškodovanje zaradi transporta. Ta ovojnina je surovina in jo kot tako lahko ponovno uporabimo ali pa jo predamo v reciklažo.

Naprava in njegov pribor so sestavljeni iz različnih materialov, kot n.pr. kovina in umetna masa. Defektne konstrukcijske dele predajte na deponijo za posebne odpadke. Povprašajte v strokovni trgovini ali pri občinski upravi!

SLO**10. Napake in odprava napak**

Opozorilo: Preden začnete izvajati inšpekcijska in nastavljalna dela je potrebno ugasniti motor in potegniti vžigalni kabel.

Opozorilo: Če je po nastavitvah ali popravilih motor tekel nekaj minut, mislite na to, da so izpuh in ostali deli vroči. Da bi se izognili opeklinam, se teh delov ne dotikajte.

Pozor. Če nastopijo težave v zvezi z motorjem, Vas prosimo, da preberete priložena navodila Briggs & Stratton.

Napaka	Možni vzrok	Odprava motnje
Nemiren tek, močno vibriranje naprave	- rahli vijaki - rahla pritrditev noža - neuravnotežen nož	- preverite vijake - preverite pritrditev noža - zamenjajte nož
Motor se ne zažene	- zavorna ročica ni stisnjena - prazen rezervoar za gorivo	- stisnite zavorno ročico - dolijte gorivo
Neredno košenje trave	- nož ni oster - prenizka višina košnje - premajhno število vrtljajev motorja	- naostrite nož - nastavite pravilno višino - ročico za plin postavite na max.
Nezadostni izmet trave	- premajhno število vrtljajev motorja - prenizka višina košnje - obrabljen nož - zamašena lovilna vreča	- ročico za plin postavite na max. - pravilno nastavite - zamenjajte nož - izpraznite lovilno vrečo

Garancijski pogoji:

Družba iSC GmbH jamči za odpravo napak ali menjavo naprave v skladu s spodaj navedeno preglednico, pri čemer to ne vpliva na zakonske garancijske zahteve.

Kategorija	Primer	Garancijska storitev
Pomanjkljivosti na materialu ali konstrukciji		24 mesecev
Obrabni deli	Zračni filter, bovdenovi potegi, lovilna košara, pnevmatike, sklopka	6 mesecev
Potrošni material/potrošni deli	Rezila	Garancija le pri takojšnji okvari (24 ur po nakupu/datumu računa)
Manjkajoči deli		5 delovnih dni

Glede obrabnih delov, potrošnega materiala in manjkajočih delov jamči družba iSC GmbH odpravo pomanjkljivosti ali naknadno dobavo, če pride do pomanjkljivosti v roku 24 ur (potrošni material), 5 delovnih dni (manjkajoči deli) ali 6 mesecev (obrabni deli) po nakupu in stranka datum nakupa dokaže z originalnim računom.

Pri pomanjkljivosti na materialu ali konstrukciji vas prosimo, da v primeru garancije napravo skupaj s priloženo povsem izpolnjeno garancijsko kartico. Pomembno je, da navedete natančen opis napake.

Odgovorite na naslednja vprašanja:

- Je naprava nekoč delovala, ali je bila od vsega začetka okvarjena?
- Ste pred okvaro opazili kaj neobičajnega (simptom ali okvaro)?
- Kaj na napravi po vašem mnenju ne dela (glavni simptom)?
Opišite to napačno delovanje.

PL

Spis treści:

1. Wskazówki bezpieczeństwa
2. Opis urządzenia
3. Zakres dostawy
4. Prawidłowa eksploatacja
5. Dane techniczne
6. Przed uruchomieniem
7. Obsługa
8. Czyszczenie, konserwacja, przechowywanie, transport i zamawianie części zamiennych
9. Utylizacja i recykling
10. Schemat wyszukiwania błędów

⚠ Uwaga!

Podczas użytkowania urządzeń trzeba zachować pewne środki bezpieczeństwa, aby nie dopuścić do obrażeń i szkód. Dlatego należy dokładnie zapoznać się z niniejszą instrukcją obsługi/wskazówkami bezpieczeństwa. Instrukcję należy starannie przechowywać, aby w każdej chwili mieć wgląd do informacji. W przypadku przekazania urządzenia innym osobom należy załączyć również niniejszą instrukcję obsługi/wskazówki bezpieczeństwa. Nie ponosimy odpowiedzialności za wypadki lub szkody w wyniku zignorowania niniejszej instrukcji oraz wskazówek bezpieczeństwa.

ulotnienia się oparów benzyny.

- Z przyczyn bezpieczeństwa uszkodzony zbiornik paliwa oraz korek wlewu muszą zawsze zostać wymienione.

4. Wymienić uszkodzone tłumiki.
5. Przed użyciem zawsze przeprowadzać kontrolę wzrokową i sprawdzać, czy noże, sworznie mocujące i cały zespół tnący nie jest zużyty lub uszkodzony. W celu uniknięcia niewyważenia zużyte lub uszkodzone noże i sworznie mocujące należy wymieniać tylko w komplecie.
6. W przypadku urządzeń posiadających kilka noży należy pamiętać, że obrót jednego z nich może spowodować obracanie się pozostałych noży.

1. Wskazówki bezpieczeństwa do kosiarek ręcznych

Wskazówki

1. Dokładnie zapoznać się z instrukcją obsługi. Zaznajomić się z ustawieniami oraz prawidłowym użytkowaniem maszyny.
2. Nigdy nie pozwalać na eksploatację kosiarki dzieciom lub innym osobom, które nie zapoznały się z instrukcją obsługi. Minimalny wiek użytkownika mogą określać lokalne przepisy.
3. Nigdy nie kosić, gdy w pobliżu znajdują się inne osoby, a zwłaszcza dzieci lub zwierzęta. Należy pamiętać o tym, że operator lub użytkownik jest odpowiedzialny za wypadki z udziałem innych osób lub ich własności.
4. W przypadku przekazania urządzenia innym osobom należy załączyć również instrukcję obsługi.

Środki przygotowawcze

1. Podczas koszenia należy zawsze nosić solidne obuwie i długie spodnie. Nie kosić na boso lub w lekkich sandałach.
2. Sprawdzić teren, na którym będzie pracować maszyna i usunąć wszystkie przedmioty, które mogą zostać pochwycone i wyrzucone.
3. **Ostrzeżenie:** Benzyna jest bardzo łatwopalna:
 - Należy przechowywać ją wyłącznie w odpowiednich zbiornikach.
 - Tankować wyłącznie na świeżym powietrzu i nie palić tytoniu podczas napełniania.
 - Benzynę należy napełnić przed uruchomieniem silnika. Podczas pracy silnika lub gdy kosiarka jest rozgrzana nie wolno otwierać wlewu paliwa lub uzupełniać benzyny.
 - W przypadku rozlania benzyny nie wolno podejmować próby uruchomienia silnika. Należy najpierw zetrzeć z maszyny benzynę. Unikać jakichkolwiek prób zapłonu do momentu

Obsługa

1. Nie uruchamiać silnika spalinowego w zamkniętych pomieszczeniach, gdzie może gromadzić się niebezpieczny tlenek węgla.
2. Kosić jedynie w świetle dziennym lub przy dobrym oświetleniu sztucznym. Jeśli to możliwe, należy unikać koszenia mokrej trawy.
3. Na zboczach zawsze uważać na stabilne ustawienie.
4. Maszynę prowadzić wyłącznie w tempie marszu.
5. W przypadku maszyn na kołach obowiązują następujące zasady: Kosić w poprzek zbocza, nigdy w górę lub w dół.
6. Zachować wyjątkową ostrożność podczas zmiany kierunku jazdy na zboczu.
7. Nie kosić na zbyt stromych zboczach.
8. Zachować szczególną ostrożność przy zawracaniu kosiarki lub przyciąganiu jej do siebie.
9. Zatrzymać noże, jeśli kosiarka musi zostać przechylona, podczas transportu po innych powierzchniach niż trawnik oraz gdy maszyna jest przemieszczana w kierunku do i od koszonej powierzchni.
10. Nigdy nie używać kosiarki z uszkodzonymi urządzeniami zabezpieczającymi lub kratkami ochronnymi, bądź bez zamontowanych urządzeń zabezpieczających, np. blach odbojowych i/lub kosza na trawę.
11. Nie zmieniać standardowych ustawień silnika ani nie przekraczać dozwolonej liczby obrotów.
12. Przed uruchomieniem silnika należy zwolnić hamulec silnikowy.
13. Silnik uruchamiać ostrożnie, zgodnie z instrukcjami producenta. Zachować dostateczny odstęp stóp od noży kosiarki.
14. Przy uruchamianiu lub rozruchu silnika kosiarki nie należy przechylać, chyba że czynność ta tego wymaga. W takim wypadku przechylić kosiarkę tylko na tyle, na ile jest to konieczne i unieść wyłącznie stronę odwróconą od użytkownika.
15. Nie uruchamiać silnika stojąc przed kanałem

PL

- wyrzutowym.
16. Nigdy nie umieszczać rąk lub stóp na lub pod obracające się części. Trzymać się z dala od otworu wyrzutowego.
 17. Nie podnosić i nie przenosić kosiarki, gdy pracuje silnik.
 18. W opisanych poniżej sytuacjach należy wyłączyć silnik i wyjąć wtyczkę świecy zapłonowej oraz upewnić się, że wszystkie ruchome części są całkowicie zatrzymane; Upewnić się, że żadna z ruchomych części się nie porusza:
 - Przed zwolnieniem blokad lub usunięciem zatorów w kanale wyrzutowym.
 - Przed sprawdzeniem kosiarki, czyszczeniem lub innymi zabiegami przy maszynie.
 - Po uderzeniu w ciało obce. Przed ponownym przystąpieniem do pracy z kosiarką poszukać uszkodzeń i wykonać niezbędne naprawy. Jeśli kosiarka zacznie nadzwyczaj silnie wibrować, wymagana jest natychmiastowa kontrola.
 19. W opisanych poniżej sytuacjach należy wyłączyć silnik i upewnić się, że wszystkie ruchome części są całkowicie zatrzymane; Upewnić się, że żadna z ruchomych części się nie porusza:
 - Gdy użytkownik odchodzi od kosiarki
 - Przed uzupełnieniem paliwa.
 20. Koszenie z nadmierną prędkością może zwiększyć ryzyko wypadku.
 21. Należy zachować ostrożność podczas dokonywania ustawień w maszynie i unikać zakleszczenia palców między obracającym się mechanizmem koszącym a nieruchomymi elementami urządzenia.

Konserwacja i przechowywanie

1. Dopilnować, aby wszystkie nakrętki, sworznie i śruby były mocno dokręcone, a stan urządzenia zapewniał bezpieczeństwo eksploatacji.
2. Nigdy nie przechowywać zatankowanej kosiarki w budynku, gdzie ewentualnie zgromadzone opary benzyny mogą mieć kontakt z otwartym ogniem lub iskrą.
3. Przed odstawieniem kosiarki do zamkniętego pomieszczenia silnik powinien ostygnąć.
4. Aby uniknąć ryzyka pożaru, silnik, układ wydechowy oraz elementy znajdujące się blisko zbiornika paliwa należy trzymać z dala od trawy, liści oraz wypływającego smaru (oleju).
5. Regularnie sprawdzać kosza na trawę pod względem zużycia i sprawności.
6. Ze względów bezpieczeństwa należy wymienić zużyte lub uszkodzone części.
7. W razie konieczności opróżnienia zbiornika paliwa czynność tę należy wykonywać na zewnątrz i przy użyciu pompy do odsysania paliwa (dostępne w marketach budowlanych).

⚠ OSTRZEŻENIE

Należy zapoznać się ze wszystkimi wskazówkami bezpieczeństwa oraz instrukcjami. Zaniedbania w zakresie przestrzegania wskazówek bezpieczeństwa oraz instrukcji mogą prowadzić do porażenia prądem elektrycznym, pożaru i/lub poważnych obrażeń.

Wskazówki bezpieczeństwa oraz instrukcje należy przechowywać na przyszłość.

Objaśnienie tabliczki informacyjnej zamieszczonej na urządzeniu (patrz rys. 23)

- 1) Przeczytać instrukcję obsługi.
- 2) Uwaga! Niebezpieczeństwo ze strony wyrzucanych elementów. Zachować bezpieczny odstęp.
- 3) Uwaga! Ostre noże! – Przed wszelkimi pracami konserwacyjnymi, naprawami, czyszczeniem i ustawieniami należy wyłączyć silnik oraz wyciągnąć wtyczkę świecy zapłonowej.
- 4) Przed uruchomieniem wlać olej i paliwo.
- 5) Uwaga! Nosić słuchawki oraz okulary ochronne.
- 6) Dźwignia włączania/wyłączania silnika (I = silnik wł.; 0 = silnik wył.)
- 7) Dźwignia jazdy (sprzęgła)
- 8) Ostrzeżenie przed skaleczeniem. Uwaga, obracające się noże.

2. Opis urządzenia (rys. 1–22)

1. Dźwignia włączania/wyłączania silnika – hamulec silnikowy
2. Górna część uchwytu
3. Dźwignia gazu
4. Linka rozruchowa
5. Dolna część uchwytu
6. Wskaźnik napełnienia kosza
7. Kosz do trawy
8. Kłapa wyrzutowa
9. Regulacja wysokości cięcia
10. Króciec wlewu paliwa
11. Króciec wlewu oleju
12. Dźwignia do regulacji prędkości jazdy
13. 2 klipsy na przewody
14. Klucz do świecy zapłonowej
15. 2 urządzenia szybko mocujące do dolnej części uchwytu
16. 2 urządzenia szybko mocujące do górnej części uchwytu ze sprężyną
17. Pokrywa wyrzutu bocznego
18. Skrobak do czyszczenia
19. Dźwignia jazdy (sprzęgło)
20. Koło napędowe (lewe i prawe)
21. Przystawka do wyrzutu bocznego
22. Przystawka mulczująca

- 23. Zaczep
- 24. Zintegrowany uchwyt
- 25. Wtyczka do świecy zapłonowej

3. Zakres dostawy

Należy sprawdzić kompletność artykułu na podstawie opisanego zakresu dostawy. W razie braku części należy zwrócić się do naszego Centrum Serwisowego najpóźniej w ciągu 5 dni roboczych od daty zakupu artykułu, okazując dowód zakupu. W tym celu należy zapoznać się z zamieszczoną na końcu instrukcji tabelą dotyczącą gwarancji.

- Otworzyć opakowanie i ostrożnie wyjąć z niego urządzenie.
- Usunąć materiał opakowaniowy oraz zabezpieczenia opakowania lub transportowe (o ile są).
- Sprawdzić kompletność artykułu.
- Sprawdzić urządzenie oraz akcesoria pod kątem uszkodzeń transportowych.
- W miarę możliwości zachować opakowanie do chwili wygaśnięcia gwarancji.

UWAGA!

Urządzenie oraz materiał opakowaniowy to nie zabawki dla dzieci! Dzieci nie powinny bawić się workami z tworzywa sztucznego, folią ani drobnymi częściami! Istnieje niebezpieczeństwo połamania i uduszenia!

- Kosiarka spalinowa
- Górna i dolna część uchwytu
- Przystawka do wyrzutu bocznego
- Przystawka mulcząca
- Kosz do trawy (dwuczęściowy)
- Kluczek do świecy zapłonowej
- 2 klipsy do przewodów
- Zaczep
- 2 urządzenia szybkoocujące do górnej części uchwytu ze sprężyną
- 2 urządzenia szybkoocujące do dolnej części uchwytu
- Książka serwisowa silnika spalinowego
- Oryginalna instrukcja obsługi

4. Prawidłowa eksploatacja

Urządzenie wolno użytkować tylko zgodnie z jego przeznaczeniem. Każde inne zastosowanie uznawane jest za niezgodne z przeznaczeniem. Za powstałe z tego tytułu szkody lub wszelkiego rodzaju obrażenia odpowiedzialność ponosi użytkownik/operator, a nie producent.

Kosiarka spalinowa jest przeznaczona do użytku prywatnego w ogrodzie przydomowym i działkowym.

Za kosiarki do użytku prywatnego w ogrodzie i na działce uważa się takie, których roczna eksploatacja nie przekracza z reguły 50 godzin i których używa się do pielęgnacji trawników, ale nie w zieleńcach publicznych, parkach, na terenach sportowych oraz w rolnictwie i leśnictwie.

Należy pamiętać, że nasze urządzenia nie zostały skonstruowane do zastosowania komercyjnego, przemysłowego oraz w rzemiośle. Nie bierzemy odpowiedzialności w przypadkach, gdy urządzenie jest eksploatowane w zakładach komercyjnych, rzemieślniczych lub przemysłowych oraz do podobnych zadań.

Przestrzeganie załączonej przez producenta instrukcji obsługi jest warunkiem prawidłowej eksploatacji kosiarki. Instrukcja obsługi zawiera również warunki dotyczące eksploatacji, konserwacji i utrzymania.

Uwaga! Z powodu fizycznego zagrożenia dla użytkownika kosiarka nie może być używana do następujących prac: Do trymowania krzaków, żywopłotów i krzewów, do cięcia i rozdrabniania pędów lub trawników w ogródkach dachowych lub w skrzynkach balkonowych, do czyszczenia (odkurzania) ścieżek oraz do rozdrabniania kawałków drzew i krzaków. Ponadto nie wolno używać kosiarki w roli motyki silnikowej do wyrównywania wzniesień, takich jak np. kretowiska.

Z przyczyn bezpieczeństwa kosiarki nie wolno wykorzystywać do napędzania innych narzędzi roboczych i wszelkiego rodzaju zestawów narzędziowych.

PL

5. Dane techniczne

Wskazówka:

Dokładne dane techniczne silnika znajdują się w dołączonej instrukcji firmy Briggs & Stratton.

Typ silnika: Jednocylindrowy silnik czterosuwowy o pojemności 190 cm³
2800 min⁻¹/2,4 kW

Paliwo:	Benzyna bezołowiowa
Regulacja wysokości cięcia:	Centralna (30–75 mm)
Szerokość koszenia:	510 mm
Prędkość jazdy	
Poziom 1	ok. 2,3 km/h
Poziom 2	ok. 3,0 km/h
Poziom 3	ok. 3,6 km/h
Poziom 4	ok. 4,1 km/h
Waga:	41,8 kg

Hałas i wibracje

Poziom ciśnienia akustycznego L _{pA}	85 dB (A)
Tolerancja K _{pA}	3 dB
Poziom mocy akustycznej L _{WA}	96 dB (A)
Tolerancja K _{WA}	2 dB

Należy nosić słuchawki ochronne.

Hałas może spowodować utratę słuchu.

Wartość emisji drgań a_n = 4,7 m/s²

Tolerancja K = 2,4 m/s²

6. Przed uruchomieniem

6.1 Montaż komponentów

W momencie dostawy niektóre części są zdemontowane. Ich montaż jest prosty, jeśli przestrzega się poniższych wskazówek.

Uwaga! Do montażu i konserwacji potrzebne są następujące narzędzia dodatkowe, które nie wchodzą w zakres dostawy:

- Płaska miska na olej (do wymiany oleju)
- Miarka o pojemności 1 litra (olejo- i benzynoodporna)
- Kanister na benzynę
- Lejek (pasujący do króćca wlewu paliwa)
- Ścieraczki (do wycierania resztek oleju/benzyny; utylizacja na stacji paliw)
- Pompa do odsysania paliwa (plastikowa, dostępna w marketach budowlanych)

- Olejarka z pompką ręczną (dostępna w marketach budowlanych)

Montaż uchwytu (rys. 3–6)

1. Dolną część uchwytu (poz. 5) zamontować urządzeniem szybkocującym (poz. 16) zgodnie z rys. 4. Odpowiednim obrotem dźwigni szybkocującej ustawić prawidłowe napięcie mocowania: Obrót w prawo: przykręcanie, obrót w lewo: odkręcanie. **Uwaga!** Wstępne napięcie ustawić tak, aby pod lekkim naciskiem dźwignia szybkocująca dała się ustawić w pozycji krańcowej.
2. Górną część uchwytu (poz. 2) zamontować urządzeniem szybkocującym (poz. 16) do części dolnej, zgodnie z rys. 4 i 5. Między górną częścią uchwytu a podkładką zamontować zaczep (poz. 23). **Uwaga!** Ustawić prawidłowe napięcie wstępne. Patrz punkt 1.
3. Zawiesić na zaczepie linkę rozruchową (poz. 4).
4. Linki zamocować klipsami do przewodów (poz. 13) zgodnie z rys. 6.

Ustawienie uchwytu (rys.7)

Otworzyć oba urządzenia szybkocujące (poz. 16). Ustawić uchwyt w jednej z 3 pozycji blokady. Zamknąć urządzenia szybkocujące.

Montaż kosza (rys. 8–9)

Zamontować obie połówki kosza zgodnie z rys. 8. Zwrócić uwagę, aby zaczepy górnej połowy całkowicie zatrasnęły się w otworach części dolnej. Zaczepić kosz na kosiarce zgodnie z rys. 9.

6.2 Ustawienie wysokości koszenia (rys. 15–16)

Uwaga! Wysokość koszenia można regulować tylko przy wyłączonym silniku i wyciągniętej wtyczce świecy zapłonowej.

- Przed przystąpieniem do koszenia należy sprawdzić, czy noże nie są tępe oraz czy nie są uszkodzone elementy, które je mocują. Tępe lub uszkodzone noże należy wymienić w komplecie, aby zapewnić odpowiednie wyważenie. Podczas tej kontroli wyłączyć silnik i wyciągnąć wtyczkę świecy zapłonowej.
- Wysokość koszenia reguluje się centralnie za pomocą dźwigni (rys. 15/poz. 9). Można ustawić 5 różnych wysokości koszenia.
- Dźwignię regulacji pociągnąć na zewnątrz i ustawić żądaną wysokość koszenia. Dźwignia blokuje się w żądanej pozycji.
- Ustawiona wysokość koszenia jest wskazywana na skali (rys. 16).

7. Obsługa

Wskazówka:

Dokładny proces rozruchu silnika jest opisany w załączonej instrukcji firmy Briggs & Stratton.

Uwaga!

Silnik jest dostarczany bez oleju. Dlatego przed uruchomieniem trzeba koniecznie wlać olej. Należy także wlać benzynę, ponieważ maszyna jest dostarczana bez paliwa.

W celu uniknięcia przypadkowego włączenia kosiarkę wyposażono w hamulec silnikowy (rys. 10/poz. 1), który zawsze należy uruchamiać przed włączeniem kosiarki. Podczas zwalniania dźwignia hamulca silnikowego musi wrócić do pozycji wyjściowej, a silnik automatycznie się wyłącza.

Za pomocą tego regulatora gazu można ustawić prędkość i obroty noży (rys. 14). Przed przystąpieniem do koszenia należy kilka razy wykonać ten proces, aby upewnić się, że wszystko działa prawidłowo. Przed każdym ustawianiem i/lub naprawą kosiarki należy poczekać, aż noże się zatrzymają.

Przed każdym ustawieniem, konserwacją i naprawą należy wyłączyć silnik.

Wskazówki:

1. Hamulec silnikowy (rys. 10/poz. 1): Do wyłączenia silnika należy używać dźwigni. Po zwolnieniu dźwigni silnik i noże automatycznie się zatrzymują. Podczas koszenia należy trzymać dźwignię w pozycji roboczej (rys. 10). Przed koszeniem należy kilka razy sprawdzić dźwignię włączania/wyłączania. Upewnić się, że linka nie zacina się.
2. Regulator gazu (rys. 14): W celu zwiększenia lub zmniejszenia prędkości silnika regulator należy przesunąć. (zółw = powoli/zając = szybko)
3. Dźwignia jazdy/sprzęgła (rys. 11/poz. 19): Uruchomienie jej (rys. 11) powoduje zamknięcie sprzęgła napędu i kosiarka z włączonym silnikiem zaczyna jechać. Aby zatrzymać kosiarkę, należy odpowiednio wcześniej zwolnić dźwignię jazdy. Przed pierwszym koszeniem należy potrenować ruszanie i zatrzymywanie, aby nauczyć się charakterystyki jazdy maszyny.
4. **Ostrzeżenie:** Gdy silnik jest włączony, nóż obraca się.
Uwaga: Przed uruchomieniem silnika należy kilkakrotnie poruszyć hamulcem silnikowym, aby sprawdzić, czy linka zatrzymywania również działa sprawnie.

Pamiętaj: Silnik jest dostosowany do prędkości koszenia trawy oraz jej wrzucania do kosza i posiada długą żywotność.

5. Należy sprawdzić poziom oleju.
6. Napelnić zbiornik benzyną, gdy jest pusty, używając w tym celu lejka i miarki. Upewnić się, że benzyna jest czysta.

Pamiętaj: Stosować wyłącznie benzynę bezołowiową.

Ostrzeżenie: Zawsze używać bezpiecznego kanistra na benzynę. Podczas wlewania paliwa nie wolno palić. Przed waniem paliwa wyłączyć silnik i pozostawić przez kilka minut do ostygnięcia.

Mulczowanie

Podczas mulczowania skoszona trawa jest rozdrabniana w zamkniętej obudowie kosiarki i rozprowadzana po trawniku. Nie trzeba jej zatem zbierać ani wyrzucać.

Uwaga: Mulczowanie jest możliwe tylko przy dość krótkiej trawie. Optymalny efekt uzyskuje się tylko w przypadku stosowania noża mulczującego (dostępny na zamówienie).

Aby korzystać z funkcji mulczowania, należy odczepić kosz i wsunąć przystawkę mulczującą (rys. 12/poz. 22) w otwór wyrzutowy, a następnie zamknąć klapę wyrzutową.

Wyrzut boczny

Aby korzystać z wyrzutu bocznego, musi być zamontowany adapter mulczujący (poz. 22). Przystawkę do wyrzutu bocznego (rys. 13/poz. 21) należy zamontować zgodnie z rys. 13.

Wskaźnik napełnienia kosza

Kosz jest wyposażony we wskaźnik napełnienia (rys. 2/poz. 6). Otwiera go strumień powietrza, powstający podczas pracy kosiarki. Jeśli podczas koszenia klapa zamknie się, kosz jest napełniony i wymaga opróżnienia. W celu prawidłowego działania wskaźnika napełnienia otwory pod klapą zawsze muszą być czyste i odsłonięte.

Ustawienie prędkości jazdy (Vario Speed)

Można ustawić 4 różne prędkości jazdy. Najwolniejszą prędkością jest stopień 1, a najszybszą stopień 4. Aby ustawić prędkość, należy przesunąć dźwignię (rys. 22/poz. 12) na żadaną pozycję.

Uwaga! Prędkość jazdy wolno regulować tylko przy pracującym silniku i włączonej dźwigni jazdy (poz. 19)!

PL

7.1 Przed koszeniem

Ważne wskazówki:

1. Odpowiednio się ubrać. Nosić solidne obuwie, a nie sandały czy tenisówki.
2. Sprawdzić nóż. Wygięty lub w inny sposób uszkodzony nóż musi być wymieniony na nowy (oryginalny).
3. Paliwo do zbiornika wlewać na zewnątrz. Używać do tego celu lejka i miarki. Rozlaną benzynę wytrzeć.
4. Zapoznać się instrukcją obsługi oraz wskazówkami dotyczącymi silnika oraz dodatkowych urządzeń i stosować się do nich. Instrukcja winna być dostępna także dla innych użytkowników urządzenia.
5. Spaliny są niebezpieczne. Silnik należy włączać tylko na zewnątrz.
6. Upewnić się, że wszystkie zabezpieczenia są zamontowane i sprawne.
7. Urządzenie powinno być obsługiwane wyłącznie przez osobę, która może wykonywać tego typu pracę.
8. Koszenie mokrej trawy może być niebezpieczne. Koszona trawa powinna być sucha.
9. Poinstruować inne osoby lub dzieci, aby nie zbliżyły się do kosiarki.
10. Nigdy nie kosić przy słabej widoczności.
11. Porozrzucane luzem przedmioty należy przed koszeniem usunąć z trawnika.

7.2 Wskazówki dotyczące prawidłowego koszenia

Uwaga! Nigdy nie otwierać klapy wyrzutowej, gdy opróżniany jest kosz, a silnik jeszcze pracuje. Obracający się nóż może spowodować obrażenia.

Zawsze starannie mocować klapy wyrzutową oraz kosz do trawy. Przed odejściem od urządzenia należy wyłączyć silnik.

Zapewniony przez dźwigary prowadnicy odstęp bezpieczeństwa między obudową noża a użytkownikiem musi być zawsze zachowany. Podczas koszenia i zmiany kierunku jazdy na skarpach i zboczach należy zachować szczególną ostrożność. Pamiętać o stabilnej postawie, nosić antypoślizgowe obuwie z profilowanymi podeszwami oraz długie spodnie. Na zboczu zawsze kosić prostopadle do zbocza.

Z przyczyn bezpieczeństwa nie wolno używać kosiarki do pracy na zboczach o kącie nachylenia powyżej 15 stopni.

Podczas cofania i ciągnięcia kosiarki zachować szczególną ostrożność. Niebezpieczeństwo potknięcia!

7.3 Koszenie

Kosić wyłącznie ostrymi i sprawnymi nożami, aby nie postrzępić łodyg trawy i nie spowodować żółknięcia trawnika.

W celu uzyskania optymalnego efektu wizualnego kosiarkę należy prowadzić w miarę możliwości po prostych torach. Tory te powinny zawsze się pokrywać na kilku centymetrach, aby nie pozostawiać nieskoszonych pasów.

Spód obudowy noża musi być czysty i nie może przywierać do niego trawa. Przyczepione resztki trawy utrudniają rozruch, pogarszają jakość koszenia i utrudniają wyrzut trawy. Na zboczach tor koszenia musi przebiegać prostopadle do zbocza. Zsuwanie się kosiarki można wyeliminować poprzez jej ukośne ustawienie do góry. Wysokość koszenia należy dobrać do rzeczywistej długości trawy. Wykonać kilka przejazdów, aby jednorazowo skosić maksymalnie 4 cm trawy.

Przed jakąkolwiek kontrolą noża należy wyłączyć silnik. Należy pamiętać, że po wyłączeniu silnika nóż jeszcze przez kilka sekund się obraca. Nigdy nie próbować zatrzymywać noża. Regularnie sprawdzać prawidłowe zamocowanie noża, jego stan i ostrość. Jeśli nóż jest niesprawny, należy go naostrzyć lub wymienić. W przypadku uderzenia pracującego noża w jakiś przedmiot kosiarkę należy wyłączyć i poczekać, aż nóż całkowicie się zatrzyma. Następnie sprawdzić stan noża i jego uchwytu. W przypadku uszkodzenia konieczna jest wymiana.

Wskazówki dotyczące koszenia:

1. Uważać na nieruchome przeszkody. Mogą one uszkodzić kosiarkę lub spowodować obrażenia.
2. Gorący silnik, układ wydechowy lub napęd mogą spowodować poparzenia. Nie wolno ich dotykać.
3. Podczas koszenia zachować ostrożność na zboczach i stromych spadkach terenu.
4. W przypadku braku światła dziennego lub przy niedostatecznym oświetleniu sztucznym koszenie należy odłożyć.
5. Po najechaniu na przeszkodę lub w przypadku silniejszych wibracji należy sprawdzić kosiarkę, nóż oraz inne części.
6. Nie zmieniać ustawień ani nie wykonywać napraw, gdy silnik nie jest wyłączony. Wyciągnąć wtyczkę świecy zapłonowej.
7. Na drodze lub w jej pobliżu należy uważać na ruch drogowy. Otwór wyrzutowy nie może być

- skierowany na drogę.
8. Unikać miejsc, w których koła nie mają przyczepności lub koszenie jest niebezpieczne. Przed cofaniem upewnić się, że z tyłu nie ma małych dzieci.
 9. W gęstej, wysokiej trawie należy ustawić najwyższy poziom koszenia i kosić wolniej. Przed usunięciem trawy lub innych przeszkód powodujących zatkanie należy wyłączyć silnik i wyciągnąć kabel zapłonowy.
 10. Nigdy nie demontować elementów, które pełnią funkcję zabezpieczającą.
 11. Nigdy nie wlewać benzyny do silnika, który jest jeszcze gorący lub pracuje

7.4 Opróżnianie kosza do trawy

Gdy podczas koszenia na ziemi pozostają resztki trawy, należy opróżnić kosz.

Uwaga! Przed zdjęciem kosza wyłączyć silnik i zaczekać do zatrzymania się noża.

Aby wyjąć kosz, należy jedną ręką podnieść klapę wyrzutową, a drugą wyciągnąć kosz za uchwyt (rys. 9). Zgodnie z przepisami bezpieczeństwa klapa wyrzutowa po wyjęciu kosza opada i zamyka tylny otwór wyrzutowy. Jeśli w otworze znajdują się resztki trawy, to dla ułatwienia rozruchu należy cofnąć kosiarkę o około 1 m.

Resztek trawy w obudowie i na nożu nie usuwać ręką lub stopą, lecz odpowiednimi przyrządami, np. szczotką czy miotłą ręczną.

W celu zapewnienia prawidłowego koszenia po eksploatacji należy wyczyścić wnętrze kosza, a przede wszystkim kratkę wlotu powietrza.

Kosz zawieszać tylko przy wyłączonym silniku i zatrzymanym nożu.

Jedną ręką podnieść klapę wyrzutową, a drugą złapać kosz za uchwyt i zaczepić od góry.

7.5 Po koszeniu

1. Przed odstawieniem kosiarki do zamkniętego pomieszczenia silnik powinien zawsze najpierw ostygnąć.
2. Przed odstawieniem urządzenia usunąć z niego trawę, liście, smary oraz olej. Nie przechowywać na kosiarce żadnych przedmiotów.
3. Przed ponownym użyciem sprawdzić wszystkie śruby i nakrętki. Luźne śruby dokręcić.
4. Przed ponownym użyciem opróżnić kosz do trawy.
5. Wyciągnąć wtyczkę świecy zapłonowej, aby uniemożliwić niedozwolone użycie urządzenia.

6. Zwrócić uwagę, aby kosiarka nie stała w pobliżu źródła zagrożenia. Opary gazu mogą spowodować wybuch.
7. Do naprawy mogą być używane tylko oryginalne lub dopuszczone przez producenta części (patrz adres na świadectwie gwarancji).
8. W przypadku dłuższego wyłączenia z eksploatacji zbiornik paliwa opróżniać za pomocą pompy do zasysania paliwa.
9. Poinstruować dzieci, aby nie używały kosiarki. Urządzenie nie jest zabawką.
10. Nigdy nie przechowywać benzyny w pobliżu źródeł zapłonu. Zawsze przechowywać benzynę w atestowanym kanistrze. Benzynę przechowywać w miejscu niedostępnym dla dzieci.
11. Smarować i konserwować urządzenie

8. Czyszczenie, konserwacja, przechowywanie, transport i zamawianie części zamiennych

Uwaga: Informacje na temat konserwacji silnika oraz jej częstotliwości są podane w załączonej instrukcji producenta silnika Briggs & Stratton.

Uwaga:

Nigdy nie manipulować przy przewodzących prąd częściach aparatu zapłonowego ani ich nie dotykać, jeśli silnik pracuje. Przed wszelkimi pracami konserwacyjnymi i pielęgnacyjnymi należy zdejmować wtyczkę (rys. 1/poz. 25) ze świecy zapłonowej. Nigdy nie wykonywać jakichkolwiek prac przy pracującym urządzeniu. Prace, które nie są opisane w niniejszej instrukcji obsługi, powinny być wykonywane wyłącznie przez specjalistyczny warsztat, posiadający stosowne uprawnienia.

8.1 Czyszczenie

Po każdym użyciu kosiarkę należy dokładnie wyczyścić. Dotyczy to zwłaszcza spodu oraz mocowania noża.

Wskazówka: Przed przechyleniem kosiarki do pionu należy opróżnić zbiornik paliwa za pomocą pompy do zasysania paliwa.

Nie wolno przechylać kosiarki pod kątem większym niż 90 stopni.

PL**Pionowa pozycja do czyszczenia (rys. 17–19)**

Uwaga! Przed ustawieniem kosiarki w pozycji pionowej należy wyłączyć silnik i wyciągnąć wtyczkę świecy zapłonowej.

Uwaga! Kosiarkę stawiać tylko na twardym i równym podłożu.

1. Otworzyć dźwignię szybkoocucującą (poz. 15).
2. Rozsunąć dolną część uchwytu i złożyć uchwyt (rys. 18).
3. Ustawić kosiarkę w pionowej pozycji do czyszczenia (rys. 19). Uchwyt jest oparty o podłoże.
4. Skrobakiem oczyścić spód kosiarki (rys. 2/poz. 18).

Uwaga! Ostre noże! Podczas czyszczenia nosić rękawice.

Najłatwiej usuwa się zanieczyszczenia i trawę zaraz po koszeniu. Zaschnięte resztki trawy i brudu mogą utrudniać eksploatację kosiarki. Sprawdzić, czy w kanale wyrzutowym nie ma resztek trawy i w razie potrzeby usunąć je. Nigdy nie czyścić kosiarki strumieniem wody lub myjką ciśnieniową.

Silnik powinien pozostać suchy. Nie używać agresywnych środków czyszczących, takich jak preparaty do czyszczenia na zimno czy benzyna oczyszczona.

Uwaga!

- Kosiarkę pozostawiać w pozycji pionowej tylko tak długo, jak jest to konieczne, ponieważ w tym położeniu ryzyko odniesienia obrażeń jest duże.
- Nigdy nie zostawiać kosiarki bez nadzoru.
- Trzymać urządzenie z dala od dzieci.

8.2 Konserwacja

Uwaga: Informacje na temat konserwacji silnika oraz jej częstotliwości są podane w załączonej instrukcji producenta silnika Briggs & Stratton.

Zanieczyszczone materiały konserwacyjne i eksploatacyjne należy oddawać do odpowiednim punkcie zbiórki.

8.2.1 Osie i piasty kół

Należy je w każdym sezonie lekko nasmarować. W tym celu zdjąć śrubokrętem kołpaki i odkręcić śruby mocujące koła.

8.2.2 Nóż

Ze względów bezpieczeństwa ostrzenie, wyważanie i montaż noża należy powierzać wyłącznie autoryzowanemu warsztatowi specjalistycznemu. W celu uzyskania optymalnego efektu pracy zaleca się kontrolę noża raz w roku.

Wymiana noża (rys. 20)

W przypadku wymiany noża należy używać tylko oryginalnych części zamiennych. Oznaczenie noża musi być zgodne z numerem w wykazie części zamiennych. Nigdy nie montować innego noża.

Uszkodzone noże

Jeśli mimo zachowania wszelkiej ostrożności nóż napotka na przeszkodę, należy natychmiast wyłączyć silnik i wyciągnąć wtyczkę świecy zapłonowej. Przechylić kosiarkę na bok i sprawdzić, czy nóż został uszkodzony. Uszkodzony lub wygięty nóż wymaga wymiany. Nigdy nie prostować noża. Nigdy nie eksploatować kosiarki z wygiętym lub mocno zużytym nożem, gdyż powoduje on wibracje i może wywołać dalsze uszkodzenia kosiarki.

Uwaga: Praca z uszkodzonym nożem wiąże się z ryzykiem obrażeń.

Ostrzenie noża

Ostrza noża można naostrzyć pilnikiem do metalu. Aby uniknąć niewyważenia ostrzenie należy zlecać wyłącznie autoryzowanemu warsztatowi specjalistycznemu.

8.2.3 Konserwacja i regulacja linek

Linki często oliwić i sprawdzać pod kątem lekkości ruchu.

8.2.4 Kontrola paska klinowego

Aby sprawdzić pasek klinowy, należy zdjąć z niego pokrywę (rys. 20/poz. D).

8.2.5 Naprawa

Po naprawie lub konserwacji należy sprawdzić, czy wszystkie elementy odpowiedzialne za bezpieczeństwo techniczne maszyny są zamontowane i sprawne. Części wiążące się z ryzykiem obrażenia należy przechowywać w miejscu niedostępnym dla innych osób i dzieci.

Uwaga: Zgodnie z ustawą o odpowiedzialności za produkt nie odpowiadamy za szkody powstałe wskutek nieodpowiedniej naprawy lub w wyniku zastosowania nieoryginalnych, bądź niedopuszczonych przez nas części zamiennych. Nie ponosimy także odpowiedzialności za szkody na skutek nieodpowiednich napraw. Należy je powierzać serwisowi lub autoryzowanemu specjalistcie. Dotyczy to również elementów wyposażenia.

8.2.6 Godziny eksploatacji

Kosiarkę wolno eksploatować tylko w dni robocze w godzinach od 7:00 do 19:00. Należy zastosować się w tym zakresie do lokalnych przepisów, które mogą się różnić.

8.3 Przygotowanie kosiarki do składowania

Ostrzeżenie: Nie opróżniać zbiornika paliwa w zamkniętych pomieszczeniach, w pobliżu ognia lub paląc tytoń. Opary gazu mogą spowodować wybuch lub pożar.

1. Zbiornik paliwa opróżnić za pomocą pompy do zasysania paliwa.
2. Uruchomić silnik i pozostawić włączony tak długo, aż zostanie zużyta reszta benzyny.
3. Wyczyścić całe urządzenie, aby chronić lakier.
4. Wyjąć linkę rozruchową z zaczepu (rys. 5/poz. 23). Odkręcić urządzenie szybkocucujące na uchwycie i złożyć uchwyt zgodnie z rys. 21. Uważać, aby podczas składania nie zginać linek.
5. Urządzenie przechowywać w dobrze wentylowanym miejscu.

8.4 Przygotowanie kosiarki do transportu

1. Zbiornik paliwa opróżnić za pomocą pompy do zasysania paliwa.
2. Uruchomić silnik i pozostawić włączony tak długo, aż zostanie zużyta reszta benzyny.
3. Z ciepłego silnika spuścić olej.
4. Zdjąć wtyczkę ze świecy zapłonowej.
5. Wyczyścić obudowę.
6. Wyjąć linkę rozruchową z zaczepu (rys. 5/poz. 23). Odkręcić urządzenie szybkocucujące na uchwycie i złożyć uchwyt zgodnie z rys. 21. Uważać, aby podczas składania nie zginać linek.
7. Górną i dolną część uchwytu oraz silnik owinąć kilkoma warstwami tektury, aby uniknąć otarć.

8.5 Zamawianie części zamiennych

Podczas zamawiania części zamiennych należy podać następujące dane:

- Typ urządzenia
- Numer artykułu urządzenia
- Numer identyfikacyjny urządzenia
- Numer wymaganej części zamiennej

Aktualne ceny oraz informacje znajdują się na stronie www.isc-gmbh.info

9. Utylizacja i recykling

W celu zabezpieczenia przed uszkodzeniami transportowym urządzenie umieszczono w opakowaniu. Opakowanie to jest surowcem, w związku z czym może zostać ponownie wykorzystane lub oddane do odzysku.

Urządzenie i jego akcesoria są wykonane z różnych materiałów, takich jak np. metal i tworzywo sztuczne. Uszkodzone podzespoły należy oddawać do punktu zbiórki odpadów specjalnych. Informacje na ten temat można uzyskać w specjalistycznym punkcie sprzedaży lub w lokalnych urzędach!

PL**10. Schemat wyszukiwania błędów**

Ostrzeżenie: Przed przeglądem lub regulacją najpierw wyłączyć silnik i wyciągnąć kabel zapłonowy.

Ostrzeżenie: Jeśli po regulacji lub naprawie silnik przez kilka minut pracował, należy pamiętać, że układ wydechowy oraz inne części są gorące. Nie wolno ich zatem dotykać, aby nie ulec poparzeniu.

Uwaga! W przypadku wystąpienia problemów, które mają związek z silnikiem, należy zapoznać się z dołączoną instrukcją firmy Briggs & Stratton.

Usterka	Możliwa przyczyna	Sposób usunięcia
Nierówna praca, silne wibracje urządzenia	<ul style="list-style-type: none"> - Luźne śruby - Luźne zamocowanie noża - Niewyważony nóż 	<ul style="list-style-type: none"> - Sprawdzić śruby - Sprawdzić zamocowanie noża - Wymienić nóż
Silnik nie pracuje	<ul style="list-style-type: none"> - Nie wciśnięto dźwigni hamulca - Pusty zbiornik paliwa 	<ul style="list-style-type: none"> - Wcisnąć dźwignię hamulca - Wlać paliwo
Trawnik żółknie, nieregularne cięcie	<ul style="list-style-type: none"> - Nóż jest tępy - Za mała wysokość koszenia - Zbyt mała prędkość obrotowa silnika 	<ul style="list-style-type: none"> - Naostrzyć nóż - Ustawić prawidłową wysokość - Ustawić dźwignię na Maks.
Nierównomierny wyrzut trawy	<ul style="list-style-type: none"> - Zbyt mała prędkość obrotowa silnika - Za niska wysokość koszenia - Zużyty nóż - Zatkany kosz do trawy 	<ul style="list-style-type: none"> - Dźwignię gazu ustawić na Maks. - Ustawić prawidłowo - Wymienić nóż - Opróżnić kosz

Warunki gwarancji:

Firma iSC GmbH gwarantuje usuwanie usterek lub wymianę gwarancyjną zgodnie z poniższym zestawieniem, co nie narusza przysługujących na mocy prawa roszczeń gwarancyjnych.

Kategoria	Przykład	Świadczenie gwarancyjne
Wada materiałowa lub konstrukcyjna		24 miesiące
Części eksploatacyjne	Filtr powietrza, cięgła Bowdena, kosz, ogumienie, sprzęgło jazdy	6 miesięcy
Materiał zużywalny/ części zużywalne	Nóż	Gwarancja tylko w przypadku natychmiastowego zgłoszenia usterki (24 h od zakupu/daty na dowodzie zakupu)
Brak części		5 dni roboczych

W przypadku części eksploatacyjnych, materiału zużywalnego i braku części firma iSC GmbH gwarantuje usuwanie usterek lub dostawę uzupełniającą tylko wtedy, gdy usterkę zgłoszono w ciągu 24 godzin (materiał zużywalny), 5 dni roboczych (brak części) lub 6 miesięcy (części eksploatacyjne) od zakupu, a data zakupu zostanie potwierdzona na dowodzie zakupu.

W przypadku wad materiałowych lub konstrukcyjnych prosimy odesłać do nas wadliwe urządzenie wraz z wypełnioną kartą urządzenia. Waży jest dokładny opis uszkodzenia.

W związku z tym należy odpowiedzieć na następujące pytania:

- Czy urządzenie działało czy było niesprawne od początku?
- Czy przed wystąpieniem usterki coś rzuciło Ci się w oczy (objawy przed usterką)?
- Jaką Twoim zdaniem wadę ma urządzenie (główny objaw)?
- Opisz tę wadę.

GR

Περιεχόμενα:

1. Υποδείξεις ασφαλείας
2. Περιγραφή της συσκευής
3. Συμπαριδιδόμενα
4. Ενδεικτική χρήση
5. Τεχνικά χαρακτηριστικά
6. Πριν τη θέση σε λειτουργία
7. Χειρισμός
8. Καθαρισμός, συντήρηση, αποθήκευση, μεταφορά και παραγγελία ανταλλακτικών
9. Διάθεση στα απορρίμματα και επαναχρησιμοποίηση
10. Πίνακας αναζήτησης αιτίας βλάβης

⚠ Προσοχή!

Κατά τη χρήση των συσκευών πρέπει, προς αποφυγή τραυματισμών, να τηρούνται και να λαμβάνονται ορισμένα μέτρα ασφαλείας. Διαβάστε για το λόγο αυτό προσεκτικά τις Οδηγίες χρήσης / Υποδείξεις ασφαλείας. Φυλάξτε τις καλά για να έχετε τις πληροφορίες πάντα στη διάθεσή σας. Εάν παραδώσετε τη συσκευή σε άλλα άτομα, δώστε μαζί και αυτές τις Οδηγίες χρήσης / Υποδείξεις ασφαλείας. Δεν αναλαμβάνουμε καμία ευθύνη για ατυχήματα ή βλάβες που οφείλονται σε μη τήρηση αυτών των οδηγιών χρήσης και των υποδείξεων ασφαλείας.

1. Υποδείξεις ασφαλείας για χειροκίνητο χλοοκοπτικό**Υπόδειξη:**

1. Για σωστό χειρισμό διαβάστε προσεκτικά την Οδηγία χρήσης. Εξοικειωθείτε με τις ρυθμίσεις και τη σωστή χρήση της μηχανής.
2. Ποτέ μην επιτρέπετε σε παιδιά ή σε άτομα που δεν γνωρίζουν την Οδηγία χρήσης να χρησιμοποιούν το χλοοκοπτικό. Οι τοπικές ποροδιαγραφές μπορεί να προσδιορίζουν την κατώτερη ηλικία για του χρήστη.
3. Ποτέ μη κόβετε όταν στέκονται κοντά σας άλλα άτομα, ιδιαίτερα παιδιά ή ζώα. Μη ξεχνάτε πως ο χειριστής της συσκευής ή ο χρήστης ευθύνονται για ατυχήματα με άλλα άτομα ή για ζημιές σε αντικείμενα της ιδιοκτησίας τους.
4. Εάν παραδώσετε τη συσκευή σε άλλα πρόσωπα, παραδώστε μαζί και αυτές τις οδηγίες χρήσης.

Μέτρα προετοιμασίας

1. Όταν κόβετε τα χόρτα να φοράτε πάντα γερά, αντιολισθητικά παπούτσια και ένα μακρύ πανταλόνι. Ποτέ μη κόβετε τη χλόη ξυπόλητοι ή με ανοικτά σανδάλια.
2. Ελέγξτε το χώρο στον οποίο θα χρησιμοποιηθεί η μηχανή και απομακρύντε όλα τα αντικείμενα που μπορεί να πιαστούν και να εκσφενδονιστούν.
3. **Προειδοποίηση:** Η βενζίνη είναι λίαν εύφλεκτη.
 - να φυλάγετε τη βενζίνη σε δοχεία που προορίζονται για το σκοπό αυτό.
 - να βάζετε βενζίνη μόνο στο ύπαιθρο και μη καπνίζετε κατά τη διάρκεια που βάζετε βενζίνη.
 - να βάζετε βενζίνη πριν την ενεργοποίηση του κινητήρα. Όταν λειτουργεί ο κινητήρα ή όταν η μηχανή είναι ακόμη ζεστή, να μην ανοίγετε το πώμα του ρεζερβουάρ και να μη γεμίζετε βενζίνη.
 - εάν ξεχείλισε η βενζίνη, μη προσπαθήσετε να

εκκινήσετε τον κινητήρα. Μεταφέρετε τη μηχανή μακριά από το σημείο που λερώθηκε από την ξεχειλισμένη βενζίνη. να αποφεύγετε κάθε προσπάθεια ανάφλεξης, μέχρι να εξαφανισθούν οι ατμοί της βενζίνης.

- για λόγους ασφαλείας να αντικαθίστανται τα ελαττωματικά ρεζερβουάρ και τα πώματά τους.

4. Να αντικαθίστανται οι ελαττωματικοί σιγαστές.
5. Πριν τη χρήση να γίνεται πάντα οπτικός έλεγχος για διαπίστωση εάν τα εργαλεία κοπής, τα μπουλόνια στερέωσης και όλη η μονάδα κοπής έχει φθαρεί ή έχει υποστεί κάποια ζημιά. Προς αποφυγή ανισορροπίας επιτρέπεται η αντικατάσταση φθαρμένων ή ελαττωματικών εργαλείων κοπής και μπουλονιών στερέωσης μόνο με αντικατάσταση ολόκληρου του σετ.
6. Σε συσκευές με περισσότερα μαχαίρια προσέξτε πως με περιστροφή ενός μαχαίριου μπορούν να αρχίσουν και τα άλλα να περιστρέφονται.

Χειρισμός

1. Μην αφήνετε τον κινητήρα να λειτουργεί σε κλειστούς χώρους, στους οποίους μπορεί να δημιουργηθεί μεγάλη συγκέντρωση του επικίνδυνου μονοξειδίου άνθρακος.
2. Να κόβετε χόρτα μόνο με φως ημέρας ή με καλό τεχνητό φωτισμό. Εάν γίνεται, να αποφεύγετε την κοπή του υγρού γρασιδιού.
3. Να προσέχετε να έχετε απόλυτη ευστάθεια όταν εργάζεστε σε πλαγιές.
4. Να ωθείτε η μηχανή πάντα με σιγανό βήμα.
5. Σε περίπτωση χλοοκοπτικών με τροχούς ισχύουν τα εξής: Να κόβετε χόρτα λοξά προς την πλαγιά, ποτέ προς τα επάνω ή προς τα κάτω.
6. Να είστε ιδιαίτερα προσεκτικοί όταν αλλάζετε την κατεύθυνση πάνω σε πλαγιές.
7. Μην κόβετε χόρτα σε πολύ αποτόμες πλαγιές.
8. Να είστε ιδιαίτερα προσεκτικοί όταν αναποδογυρίζετε το χλοοκοπτικό ή όταν το τραβάτε προς εσάς.
9. Να ακινητοποιείτε τα μαχαίρια, όταν πρέπει να γείρετε το χλοοκοπτικό, όταν το μεταφέρετε πάνω από άλλες επιφάνειες χωρίς γρασίδι και όταν κινείτε το χλοοκοπτικό από τη μία επιφάνεια όπου θέλετε να κόψετε το γρασίδι στην άλλη.
10. Ποτέ μη χρησιμοποιείτε το χλοοκοπτικό με ελαττωματικά συστήματα ασφαλείας ή πλέγματα ασφαλείας ή χωρίς συστήματα ασφαλείας, π.χ. ελάσματα απόσβεσης κρούσεων ή συστήματα συλλογής χλόης.
11. Μην αλλάζετε τις ρυθμίσεις του κινητήρα και μην τον λειτουργείτε σε υπερβολικό αριθμό

GR

- τροφών.
12. Λασκάρετε το φρένο πριν βάλετε μπροστά στον κινητήρα.
 13. Να ενεργοποιείτε και να χειρίζεστε τον διακόπτη ενεργοποίησης με προσοχή, ανάλογα με τις οδηγίες του κατασκευαστή. Να προσέχετε να υπάρχει επαρκής απόσταση των ποδιών σας προς το μαχαίρι κοπής.
 14. Κατά την εκκίνηση του κινητήρα δεν επιτρέπεται να γέρνετε τον κινητήρα, εκτός εάν το χλοοκοπτικό πρέπει κατά τη διαδικασία αυτή να ανασηκωθεί. Στην περίπτωση αυτή να κλίνετε τη συσκευή προς τα εμπρός μόνο όσο χρειάζεται και να την ανασηκώνετε από την πλευρά που δεν κοιτάει προς τον χρήστη.
 15. Μην εκκινείτε τον κινητήρα, όταν στέκεστε μπροστά το σημείο εξαγωγής κομμένων χόρτων.
 16. Ποτέ μη βάζετε χέρια ή πόδια κάτω από περιστρεφόμενα τμήματα. Να στέκεστε πάντα μακριά από την εξαγωγή χόρτων.
 17. Ποτέ μην ανασηκώνετε και μη μεταφέρετε το χλοοκοπτικό όταν λειτουργεί ο κινητήρας.
 18. Να σβήνετε τον κινητήρα και να βγάξετε το βύσμα από την πρίζα; Σιγουρευτείτε πως όλα τα κινούμενα τμήματα είναι ακινητοποιημένα:
 - πριν ξεμπλοκαρίσετε ή πριν καθαρίσετε το στόμιο εξαγωγής χόρτων.
 - πριν ελέγξετε το χλοοκοπτικό, πριν το καθαρίσετε και πριν εκτελέσετε άλλες εργασίες στο χλοοκοπτικό
 - μετά από συνάντηση ξένων αντικειμένων Εάν κτυπήσετε πάνω σε ένα ξένο αντικείμενο, ψάξτε ενδεχόμενες βλάβες στο χλοοκοπτικό και εκτελέστε τις αναγκαίες επισκευές προτού αρχίσετε και πάλι να εργάζεστε με το χλοοκοπτικό. Εάν αρχίζει να ταλαντεύεται υπερβολικά το χλοοκοπτικό, χρειάζεται άμεσος έλεγχος.
 19. Να ακινητοποιείτε τον κινητήρα; Σιγουρευτείτε πως όλα τα κινούμενα τμήματα είναι ακινητοποιημένα:
 - όταν απομακρύνεστε από το χλοοκοπτικό
 - πριν ξαναβάλετε βενζίνη.
 20. Η χρήση της μηχανής σε υπερβολική ταχύτητα μπορεί να αυξήσει τον κίνδυνο ατυχημάτων.
 21. Να είστε προσεκτικοί στις εργασίες ρύθμισης στη μηχανή και να αποφεύγετε το πιάσιμο των δάκτυλων μεταξύ των περιστρεφόμενων κοπτικών εργαλείων και των σταθερών εξαρτημάτων της μηχανής.

Συντήρηση και φύλαξη

1. Φροντίστε να είναι καλά σφισμένα όλα τα παξιμάδια, τα μπουλόνια και οι βίδες και η συσκευή να είναι σε καλή κατάσταση για ασφαλή εργασία.
2. Μη φυλάγετε ποτέ το χλοοκοπτικό που έχει βενζίνη στο ρεζερβουάρ εντός κτιρίων, όπου οι ατμοί της βενζίνης θα μπορούσαν να έλθουν σε επαφή με ανοικτή φωτιά ή σπινθήρες.
3. Να αφήνετε τον κινητήρα να κρυώνει πρώτα, πριν τοποθετήσετε το χλοοκοπτικό σε κλειστούς χώρους.
4. Προς αποφυγή κινδύνου πυρκαγιάς να κρατάτε τον κινητήρα, την εξάτμιση και την περιοχή γύρω από το ρεζερβουάρ καυσίμου καθαρά από χόρτα, φύλλα ή εξερχόμενα λίπη (λάδια).
5. Να ελέγχετε τακτικά τη σακούλα συλλογής χλόης για φθορές ή για απώλεια της λειτουργικότητάς της.
6. Για λόγους ασφαλείας να αντικαθίστανται τα φθαρμένα ή ελαττωματικά εξαρτήματα ή τμήματα.
7. Εάν πρέπει να εκκενωθεί το ρεζερβουάρ βενζίνης, να εκκενώνεται στο ύπαιθρο με αντλία αναρρόφησης βενζίνης (θα την βρείτε στα ειδικά καταστήματα).

⚠ ΠΡΟΕΙΔΟΠΟΙΗΣΗ

Διαβάστε όλες τις Υποδείξεις ασφαλείας και τις Οδηγίες. Σε περίπτωση παραλείψεων κατά την τήρηση των Υποδείξεων ασφαλείας μπορούν να προκαλέσουν ηλεκτροπληξία, πυρκαγιά και/ή σοβαρούς τραυματισμούς.

Φυλάξτε για μελλοντική χρήση όλες τις Υποδείξεις ασφαλείας και τις οδηγίες.

Εξήγηση της ετικέτας στη συσκευή (βλ. εικ. 23)

- 1) Διαβάστε τις Οδηγίες χρήσης
- 2) Προσοχή! Κίνδυνος από εκσφενδονιζόμενα τμήματα. Να τηρείτε απόσταση ασφαλείας
- 3) Προσοχή! Από αιχμηρά μαχαίρια – Πριν από όλες τις εργασίες συντήρησης, επισκευής, καθαρισμού και ρύθμισης να σβήνετε τον κινητήρα και να βγάξετε τον αναφλεκτήρα
- 4) Πριν από τη θέση σε λειτουργία να γεμίζετε λάδι και καύσιμο
- 5) Προσοχή! Να χρησιμοποιείτε ωτοπροστασία και προστατευτικά γυαλιά
- 6) Μοχλός εκκίνησης και στοπ κινητήρα (I = αναμμένη μηχανή, 0 = σβησμένη μηχανή)
- 7) Μοχλός κίνησης (συμπλέκτης)
- 8) Προσοχή, κίνδυνος τραυματισμού (τέμνοντα τραύματα). Προσοχή, περιστρεφόμενα μαχαίρια.

2. Περιγραφή της συσκευής (εικ. 1-22)

1. Μοχλός εκκίνησης/στοπ κινητήρα - Φρένο κινητήρα
2. Επάνω βραχίονας ώθησης
3. Μοχλός γκαζιού
4. Σχοινί εκκίνησης
5. Κάτω βραχίονας ώθησης
6. Ένδειξη στάθμης πληρότητας του σάκου
7. Καλάθι
8. Κάλυμμα εξαγωγής
9. Ρύθμιση ύψους κοπής:
10. Στόμιο πλήρωσης ντεπόζιτου
11. Στόμιο πλήρωσης λαδιού
12. Μοχλός ρύθμισης ταχύτητας
13. 2 κλιπ καλωδίου
14. Μπουζόκλειδο
15. 2 ταχυκλειδιά για τον κάτω βραχίονα
16. 2 ταχυκλειδιά για τον επάνω ελατηριωτό βραχίονα
17. Πλευρικό κάλυμμα εξαγωγής
18. Καθαριστήρας-ξύστρα
19. Μοχλός κίνησης (συμπλέκτης)
20. Κινητήριος τροχός (αριστερά και δεξιά)
21. Προσαρμογέας πλευρικής εξαγωγής
22. Προσαρμογέας προστατευτικού στρώματος (άχυρου)
23. Θηλιά
24. Ενσωματωμένη λαβή
25. Βύσμα για μπουζί

3. Συμπαραδιδόμενα

Βάσει της περιγραφής των συμπαραδιδόμενων παρακαλούμε να ελέγξετε την πληρότητα του προϊόντος. Εάν λείπουν τμήματα παρακαλούμε να επικοινωνήσετε με το τμήμα μας εξυπηρέτησης πελατών εντός 5 εργάσιμων ημερών μετά την αγορά του προϊόντος προσκομίζοντας ισχύουσα απόδειξη αγοράς. Παρακαλούμε να προσέξετε τον πίνακα εγγύησης στους όρους εγγύησης στο τέλος των οδηγιών.

- Ανοίξτε τη συσκευασία και βγάλτε προσεκτικά τη συσκευή.
- Απομακρύνετε τα υλικά συσκευασίας καθώς και τα συστήματα προστασίας της συσκευασίας / μεταφοράς (εάν υπάρχουν).
- Ελέγξτε εάν είναι πλήρες το περιεχόμενο.
- Ελέγξτε τη συσκευή και τα αξεσουάρ για ενδεχόμενες ζημιές από τη μεταφορά.
- Φυλάξτε τη συσκευασία αν γίνεται μέχρι την πάροδο της προθεσμίας της εγγύησης.

ΠΡΟΣΟΧΗ

Η συσκευή και τα υλικά συσκευασίας δεν είναι παιχνίδια! Τα παιδιά δεν επιτρέπεται να παίζουν με πλαστικές σακούλες, πλαστικές μεμβράνες και μικροαντικείμενα! Υφίσταται κίνδυνος κατάποσης και ασφυξίας!

- Χλοοκοπτικό βενζίνας
- Επάνω και κάτω βραχίονας ώθησης
- Προσαρμογέας πλευρικής εξαγωγής
- Προσαρμογέας προστατευτικού στρώματος (άχυρου)
- Καλάθι (αποτελείται από δύο τμήματα)
- Μπουζόκλειδο
- 2x κλιπ καλωδίου
- Θηλιά
- 2x ταχυκλειδιά για τον επάνω ελατηριωτό βραχίονα
- 2x ταχυκλειδιά για τον κάτω βραχίονα
- Βιβλίο σέρβις Βενζινοκινητήρας
- Πρωτότυπο Οδηγιών χρήσης

4. Ενδεδειγμένη χρήση

Η συσκευή επιτρέπεται να χρησιμοποιείται μόνο για τον σκοπό για τον οποίο προορίζεται. Κάθε πέραν τούτου χρήση δεν είναι ενδεδειγμένη. Για ζημιές ή τραυματισμούς παντός είδους που οφείλονται σε μη ενδεδειγμένη χρήση ευθύνεται ο χρήστης / χειριστής και όχι ο κατασκευαστής.

Το χλοοκοπτικό βενζίνας προορίζεται για ιδιωτική χρήση στο σπίτι ή στον κήπο.

Σαν χλοοκοπτικά για ιδιωτική χρήση στο σπίτι και σε ιδιωτικούς κήπους θεωρούνται οι συσκευές που δεν χρησιμοποιούνται κατά κανόνα πάνω από 50 ώρες ετησίως σκαι που προβλέπονται κατά κύριο λόγο για την περιποίηση χλόης ή γκαζόν, όχι όμως σε δημόσια πάρκα, αθλητικά γήπεδα, σε δρόμους στην γεωργία και δασοκομία.

Παρακαλούμε να προσέξετε, πως οι συσκευές μας δεν έχουν κατασκευαστεί για επαγγελματική, βιοτεχνική και βιομηχανική χρήση. Δεν αναλαμβάνουμε καμμία εγγύηση, εάν η συσκευή χρησιμοποιηθεί σε βιοτεχνίες ή βιομηχανίες ή σε παρόμοιες εργασίες.

Η τήρηση της από τον κατασκευαστή επισυναπτόμενης οδηγίας χρήσης αποτελεί προϋπόθεση για τη σωστή χρήση του χλοοκοπτικού. Οι οδηγίες χρήσης περιλαμβάνουν και τους όρους λειτουργίας, συντήρησης και επισκευής.

Προσοχή! Λόγω κινδύνου της σωματικής

GR

ακεραιότητας του χρήστη το χλοοκοπτικό βενζίνας δεν επιτρέπεται να χρησιμοποιηθεί για τις ακόλουθες εργασίες: Λόγω σωματικού κίνδυνου του χρήστη δεν επιτρέπεται η χρήση του χλοοκοπτικού για κόψιμο θάμνων, πρασιών, για τον τεμαχισμό αναρριχόμενων φυτών ή για χλόη σε σκεπές ή σε γλάστρες μπαλκονιών και για τον καθαρισμό (αναρρόφηση) ακαθαρσιών σε πεζοδρόμια ή για τεμαχισμό κλαδιών από θάμνους και πρασιές. Επίσης το χλοοκοπτικό δεν επιτρέπεται να χρησιμοποιηθεί για επιπεδοποίηση εδάφους, όπως π.χ. λοφάκια από τυφλοπόντικες.

Για λόγους ασφαλείας το χλοοκοπτικό δεν επιτρέπεται να χρησιμοποιείται σαν μηχάνημα μετάδοσης κίνησης για άλλα εργαλεία και σετ εργαλείων παντός είδους.

5. Τεχνικά χαρακτηριστικά

Υπόδειξη:

Τα αναλυτικά τεχνικά χαρακτηριστικά για τον κινητήρα προκύπτουν από τις επισυναπτόμενες οδηγίες χρήσης Briggs & Stratton.

Τύπος κινητήρα:

Τετράχρονος κινητήρας ενός κυλίνδρου 190 cm³
2800 min⁻¹/2,4 kW

Καύσιμο:	αμόλυβδη βενζίνη
Ρύθμιση ύψους κοπής:	κεντρικά (30-75 mm)
Πλάτος κοπής:	510 mm
Ταχύτητα κίνησης	
Βαθμίδα 1	περ. 2,3 km/h
Βαθμίδα 2	περ. 3,0 km/h
Βαθμίδα 3	περ. 3,6 km/h
Βαθμίδα 4	περ. 4,1 km/h
Βάρος:	41,8 kg

Θόρυβος και δόνηση

Στάθμη ηχητικής πίεσης L _{pA}	85 dB(A)
Αβεβαιότητα K _{pA}	3 dB
Στάθμη ακουστικής ισχύος L _{WA}	96 dB(A)
Αβεβαιότητα K _{WA}	2 dB

Να χρησιμοποιείτε ωτοασπίδες.

Η επίδραση του θορύβου μπορεί να προκαλέσει την απώλεια της ακοής.

Εκπομπή δονήσεων a_h = 4,7 m/s²

Αβεβαιότητα K = 2,4 m/s²

6. Πριν τη θέση σε λειτουργία

6.1 Συναρμολόγηση εξαρτημάτων.

Κατά την παράδοση ορισμένα τμήματα είναι αποσυναρμολογημένα. Η συναρμολόγηση είναι απλή, εφόσον ακολουθήσετε τις εξής υποδείξεις **Προσοχή!** Για τη συναρμολόγηση και για εργασίες συντήρησης χρειάζεστε τα ακόλουθα πρόσθετα εργαλεία που δεν συμπαράδονται:

- μία λεκάνη συλλογής λαδιού (για αλλαγή λαδιού)
- ένα δοσομετρικό κύπελλο 1 λίτρου (ανθεκτικό σε λάδι / βενζίνη)
- ένα μπιντόνι βενζίνης
- ένα χωνί (να ταιριάζει στο στόμιο πλήρωσης του ρεζερβουάρ)
- Χαρτιά κουζίνας (για καθαρισμό κατάλοιπων λαδιού / βενζίνης, να πετιούνται στα απορρίμματα του πρατηρίου βενζίνης)
- μία αντλία αναρρόφησης βενζίνης (πλαστικό μοντέλο, θα τη βρείτε σε τεχνικά καταστήματα)
- μία κανάτα λαδιού με αντλία χεριού (θα τη βρείτε σε τεχνικά καταστήματα)

Μοντάζ του βραχίονα προώθησης (εικ. 3-6)

1. Τοποθετήστε τον κάτω βραχίονα (αρ. 5) με το ταχύκλειδο (αρ. 16), όπως φαίνεται στην εικ. 4. Ρυθμίστε τη σωστή αρχική τάση του ταχύκλειδου με περιστροφή του μοχλού στην εκάστοτε κατεύθυνση. Δεξιόστροφη περιστροφή για σφίξιμο, αριστερόστροφη για λασκάρισμα. **Προσοχή!** Ρυθμίστε την αρχική τάση έτσι, ώστε να μπορεί να πιεσθεί ο μοχλός με αλαφριά πίεση στην τελική θέση.
2. Τοποθετήστε τον επάνω βραχίονα (αρ. 2) με το ταχύκλειδο (αρ. 16) στον κάτω βραχίονα όπως φαίνεται στην εικόνα 4 και 5. Τοποθετήστε τη θηλιά (αρ. 23) μεταξύ επάνω βραχίονα και δίσκου. **Προσοχή!** Ρυθμίστε τη σωστή αρχική τάση. βλέπε εδάφιο 1
3. Κρεμάστε το σχοινί εκκίνησης (αρ. 4) στη θηλιά.
4. Στερεώστε τα σχοινιά εκκίνησης με τα κλιπ (αρ. 13) όπως φαίνεται στην εικ. 6.

Ρύθμιση του βραχίονα ώθησης (εικ. 7)

Ανοίξτε τα δύο ταχυκλειδιά (εικ. 16).

Ρυθμίστε τον βραχίονα ώθησης σε μία από τις 3 θέσεις.

Κλείστε το καπάκι το ταχυκλειδι.

Συναρμολόγηση καλαθιού (εικ. 8-9)

Τοποθετήστε τα δύο μισά του καλαθιού όπως φαίνεται στην εικ. 8. Προσέξτε να κουμπώνουν οι γλώσσες του επάνω μισού πλήρως στις εσοχές του κάτω μισού.

Κρεμάστε το καλάθι όπως φαίνεται στην εικ. 9 στο χλοοκοπτικό.

6.2 Ρύθμιση του ύψους κοπής (εικ. 15-16)

Προσοχή! Η ρύθμιση του ύψους κοπής επιτρέπεται να εκτελεσθεί μόνο αφού σβηστεί ο κινητήρας και τραβηχτεί ο αναφλεκτήρας.

- Πριν αρχίσετε με το κόψιμο της χλόης, ελέγξτε εάν είναι τροχισμένα τα εργαλεία κοπής και δεν είναι ελαττωματικά τα μέσα στερέωσής τους. Αντικαταστήστε τα όχι καλά τροχισμένα και/ή ελαττωματικά εργαλεία κοπής προς αποφυγή ανισορροπίας. Κατά τον έλεγχο αυτό να σβήσετε τη μηχανή και να βγάλετε τον αναφλεκτήρα.
- Η ρύθμιση του ύψους της κοπής γίνεται κεντρικά με τον μοχλό αλλαγής του ύψους κοπής (εικ. 15/αρ. 9). Μπορούν να ρυθμιστούν 5 διαφορετικά ύψη κοπής.
- Τραβήξτε τον μοχλό ρύθμισης προς τα έξω και ρυθμίστε το επιθυμούμενο ύψος κοπής. Ο μοχλός κουμπώνει στην επιθυμούμενη θέση.
- Στην κλίμακα ύψους κοπής φαίνεται το ρυθμισμένο ύψος κοπής (εικ. 16)

7. Χειρισμός**Υπόδειξη:**

Τα αναλυτικά στοιχεία εκκίνησης προκύπτουν από τις επισυναπτόμενες οδηγίες χρήσης Briggs & Stratton.

Προσοχή!

Ο κινητήρας παραδίδεται χωρίς λάδι Για το λόγο αυτό πρέπει να γεμίσετε λάδι πριν από τη θέση σε λειτουργία. Επίσης πρέπει να γεμίσετε και βενζίνη, η οποία δεν περιλαμβάνεται κατά την παράδοση.

Για να αποφύγετε ενδεχόμενη αθέλητη εκκίνηση του χλοοκοπτικού, διαθέτει το χλοοκοπτικό σας ένα φρένο του κινητήρα (εικ. 10 /αρ. 1), που πρέπει να χειριστείτε πριν βάλετε μπροστά το χλοοκοπτικό. Όταν φέρετε ελεύθερο τον μοχλό φρένου του κινητήρα, πρέπει να επιστρέψει στην αρχική του θέση και έτσι ακινητοποιείται αυτόματα ο κινητήρας.

Με τον ρυθμιστή του γκαζιού μπορείτε να ρυθμίσετε την ταχύτητα και τις περιστροφές του μαχαίριου (εικ. 14).

Προτού αρχίσετε να κόβετε το γκαζόν, να επαναλάβετε αυτή τη διαδικασία περίσ' τοερες φορές, για να είστε σίγουροι πως λειτουργούν τα πάντα σωστά. Κάθε φορά που χρειάζεται να εκτελέσετε εργασίες ρύθμισης και/ή επισκευής στο χλοοκοπτικό σας, να περιμένετε μέχρι να ακινητοποιηθεί το μαχαίρι. Πριν από κάθε εργασία ρύθμισης, συντήρησης και επισκευής να ακινητοποιείτε τον κινητήρα.

Υποδείξεις:

1. Φρένο κινητήρα (εικ. 10 /αρ. 1): Να χρησιμοποιείτε το μοχλό για να απενεργοποιήσετε τον κινητήρα. Όταν αφήσετε ελεύθερο το μοχλό, σταματάει αυτόματα ο κινητήρας και το μαχαίρι. Για να κόψετε τη χλόη να κρατάτε το μοχλό σε θέση εργασίας (εικ. 10). Πριν από το κόψιμο της χλόης, πρέπει να ελέγχετε περισσότερες φορές το μοχλό εκκίνησης και διακοπής. Σιγουρευτείτε πως κινείται εύκολα το σχοινί εκκίνησης.
2. Ρυθμιστής γκαζιού (εικ. 14): μετατοπίστε τον για να αυξήσετε ή να μειώσετε την ταχύτητα του κινητήρα. (χελώνα = αργά / λαγός = γρήγορα)
3. Μοχλός κίνησης (μοχλός συμπλέκτη) (εικ. 11 /αρ. 19). Όταν τον χειριστείτε (εικ. 11) κλείνεται ο συμπλέκτης για την μετάδοση της κίνησης και το χλοοκοπτικό αρχίζει να κινείται με κινητήρα που λειτουργεί. Αφήστε τον μοχλό κίνησης εγκαίρως ελεύθερο για να σταματήσει το χλοοκοπτικό που κινείται. Δοκιμάστε την εκκίνηση και τη διακοπή λειτουργίας πριν από το πρώτο κόψιμο της χλόης, μέχρι να εξοικειωθείτε με την συμπεριφορά του χλοοκοπτικού σας.
4. **Προειδοποίηση:** Το μαχαίρι κοπής περιστρέφεται, όταν εκκινηθεί ο κινητήρας. **Προσοχή:** Πριν βάλετε μπροστά τον κινητήρα, κινήστε περισσότερες φορές το φρένο του κινητήρα για να ελέγξετε, εάν λειτουργεί καλά το σχοινί διακοπής της λειτουργίας. **Μην ξεχνάτε!** Ο κινητήρας προορίζεται για ταχύτητα κοπής χλόης και για εξαγωγή της κομμένης χλόης στο σάκο περισυλλογής και για μακριά ζωή
5. Να ελέγχετε τη στάθμη του λαδιού
6. Γεμίστε στο ρεζερβουάρ βενζίνη όταν είναι άδειο και χρησιμοποιήστε ένα χωνί και δοσομετρικό δοχείο. Να σιγουρευτείτε πως η βενζίνη είναι καθαρή.

Μην ξεχνάτε! Να χρησιμοποιείτε μόνο αμόλυβδη βενζίνη.

GR**Χόρτα για κάλυψη εδάφους**

Για την κάλυψη και προστασία εδάφους τεμαχίζονται τα κομμένα χόρτα στο κλειστό περίβλημα του χλοοκοπτικού και επανακατανέμονται στο γκαζόν. Δεν χρειάζεται περισυλλογή και εκκένωση.

Προσοχή: Η παραγωγή χόρτων για κάλυψη του εδάφους είναι δυνατή μόνο όταν τα χόρτα δεν είναι ψηλά. Τα καλύτερα αποτελέσματα τα πετυχαίνετε μόνο με ειδικό μαχαίρι κοπής των χόρτων για κάλυψη του εδάφους (προσφέρεται σαν αξεσουάρ).

Για να εκμεταλλευτείτε τη λειτουργία αυτή, ξεκρεμάστε το σαΐκο περισυλλογής και βάλτε τον προσαρμογέα για χόρτα κάλυψης του εδάφους (εικ. 12 /αρ. 22) στο άνοιγμα εξαγωγής και κλείστε το κλαπέτο εξαγωγής.

Πλευρική εξαγωγή

Για να εκμεταλλευτείτε την πλευρική εξαγωγή πρέπει να έχει τοποθετηθεί ο προσαρμογέας για χόρτα κάλυψης του εδάφους (αρ. 22). Κρεμάστε τον προσαρμογέα πλευρικής εξαγωγής (εικ. 13 /αρ. 21) όπως φαίνεται στην εικόνα 13.

Ένδειξη στάθμης πληρότητας του σάκου

Ο σάκος διαθέτει ένδειξη στάθμης περιεχομένου (εικ. 2/αρ. 6). Η ένδειξη ανοίγει με τον αέρα που παράγει το χλοοκοπτικό κατά τη λειτουργία. Όταν κλείσει το κλαπέτο κατά την διάρκεια της κοπής της χλόης, ο σάκος είναι γεμάτος και πρέπει να αδειαστεί. Για άψογη λειτουργία της ένδειξης στάθμης περιεχομένου πρέπει να είναι πάντα καθαρές οι τρύπες κάτω από το κλαπέτο.

Ρύθμιση της ταχύτητας (Vario Speed)

Μπορείτε να ρυθμίσετε 4 διαφορετικές ταχύτητες. Η χαμηλότερη ταχύτητα είναι στη βαθμίδα 1, η ταχύτερη στη βαθμίδα 4.

Για τη ρύθμιση ταχύτητας κινήστε το μοχλό (εικ. 22/αρ. 12) στη θέση που επιθυμείτε.

Προσοχή! Η ταχύτητα επιτρέπεται να ρυθμιστεί μόνο όταν λειτουργεί η μηχανή και έχει ενεργοποιηθεί ο μοχλός κίνησης (αρ. 19)!

7.1 Πριν το κόψιμο της χλόης**Σημαντικές υποδείξεις:**

1. Φορέστε τα κατάλληλα ρούχα. Να φοράτε γερά παπούτσια, όχι σάνδαλα ή παπούτσια του τέννις.
2. Να ελέγχετε το μαχαίρι κοπής. Ένα μαχαίρι παραμορφωμένο ή ελαττωματικό, πρέπει να αντικατασταθεί από πρωτότυπο μαχαίρι.
3. Να γεμίζετε το ρεζερβουάρ βενζίνης στο ύπαιθρο. Να χρησιμοποιείτε χωνί για το γέμισμα της βενζίνης και ένα δοσιμετρικό δοχείο. Να σκουπίζετε τη βενζίνη που ξεχειλίζει.
4. Να διαβάσετε και να ακολουθήσετε τις οδηγίες χρήσης και τις υποδείξεις σε σχέση με τον κινητήρα και τις πρόσθετες συσκευές. Φυλάξτε τις οδηγίες χρήσης και για άλλους χρήστες σε σημείο με εύκολη πρόσβαση.
5. Τα αέρια της εξάτμισης είναι επικίνδυνα. Να βάζετε μπροστά τον κινητήρα μό
6. Να σιγουρεύεστε πως υπάρχουν όλα τα άλλα συστήματα ασφαλείας και πως λειτουργούν άψογα.
7. Η συσκευή να χρησιμοποιείται μόνο από ένα άτομο που είναι εξοικειωμένο μαζί της.
8. Το κόψιμο υγρής χλόης μπορεί να είναι επικίνδυνο. Να κόβετε τη χλόη μόνο όταν είναι στεγνή.
9. Να υποδεικνύετε και σε άλλα άτομα ή παιδιά να στέκονται μακριά από το χλοοκοπτικό.
10. Ποτέ μην κόβετε τη χλόη όταν δεν έχετε καλή ορατότητα.
11. Να σηκώνετε αντικείμενα που βρίσκονται στο έδαφος πριν αρχίζετε να κόβετε τη χλόη.

7.2 Υποδείξεις για σωστό κόψιμο χλόης

Προσοχή! Ποτέ μην ανοίγετε το κάλυμμα εξαγωγής, όταν αδειάζεται το καλάθι και κινείται ακόμη ο κινητήρας. Το περιστρεφόμενο μαχαίρι μπορεί να προκαλέσει τραυματισμούς.

Να στερεώνετε πάντα προσεκτικά το κάλυμμα εξαγωγής και το σάκο περισυλλογής της χλόης. Κατά την απομάκρυνση να σβήνετε πρώτα τον κινητήρα.

Η απόσταση ασφαλείας που προδιαγράφεται από τις λόγχες οδήγησης μεταξύ του περιβλήματος του μαχαιριού και του χρήστη πρέπει να τηρείται πάντοτε. Κατά το κόψιμο και την αλλαγή κατεύθυνσης σε πλαγιές να δίνετε ιδιαίτερη προσοχή. Να προσέχετε για σταθερότητα, να φοράτε παπούτσια με αντιολισθητικές σόλες και μακριά πανταλόνια. Να κόβετε πάντα κάθετα προς την πλαγιά.

Για λόγους ασφαλείας δεν επιτρέπεται να κόβετε γρασίδι σε πλαγιές με κλίση άνω των 15 μοιρών.

Ιδιαίτερη προσοχή να δίνετε όταν προχωράτε προς τα πίσω και τραβώντας το χλοοκοπτικό. Κίνδυνος παραπατήματος!

7.3 Το κόψιμο της χλόης

Να εργάζεστε μόνο με καλά ακονισμένα μαχαίρια, για να μην τραβιούνται τα χόρτα και να κιτρινίζει το γρασίδι.

Για καλό κόψιμο να οδηγείτε εάν γίνεται το χλοοκοπτικό σε όσο γίνεται ίσιες λωρίδες. Οι λωρίδες αυτές να υπερκαλύπτουν η μία την άλλη ώστε να μη παραλείπεται γραμμές.

Η κάτω πλευρά του κέλφους του χλοοκοπτικού να διατηρείται πάντα καθαρή και να απομακρύνονται οπωσδήποτε οι εναποθέσεις γρασιδιού. Οι εναποθέσεις δυσκολεύουν την εκκίνηση, μειώνουν την ποιότητα του κοψίματος της χλόης και την εξαγωγή των κομμένων χόρτων. Σε πλαγιές να κόβετε πάντα σε λωρίδες κάθετα προς την πλαγιά. Αποφεύγετε το γλιστρήμα του χλοοκοπτικού με λοξή θέση του προς επάνω. Επιλέξτε το ύψος κοπής ανάλογα με το πραγματικό ύψος του γρασιδιού. Εκτελέστε περισσότερες κοπές έτσι ώστε κάθε φορά να κόβετε το πολύ 4 εκ. γρασίδι.

Πριν από οποιοσδήποτε έλεγχο του μαχαριού να σβήνετε τον κινητήρα. Μη ξεχνάτε πως το μαχαίρι μετά την απενεργοποίηση συνεχίζει να περιστρέφεται για λίγα δευτερόλεπτα. Ποτέ μη προσπαθήσετε να σταματήσετε το μαχαίρι.

Να ελέγχετε τακτικά εάν είναι καλά στερεωμένο το μαχαίρι, εάν βρίσκεται σε καλή κατάσταση και αν είναι καλά ακονισμένο. Να το τροχίζετε ή να το αντικαταστήσετε εάν έχει αμβλύνει. Εάν το κινούμενο μαχαίρι κτυπήσει σε κάποιο αντικείμενο, σταματήστε το χλοοκοπτικό και περιμένετε την απόλυτη ακινητοποίηση του μαχαριού. Κατόπιν ελέγξτε την κατάσταση του μαχαριού και της υποδοχής του. Εάν έχει υποστεί ζημιά, πρέπει να αντικατασταθεί.

Υποδείξεις για το κόψιμο της χλόης:

1. Να προσέχετε τα στερεά αντικείμενα. Τα στερεά αντικείμενα μπορούν να προκαλέσουν τραυματισμούς ή ζημιές.
2. Ένας πολύ ζεστός κινητήρας μπορεί να προκαλέσει εγκαύματα. Γιαυτό μη τον αγγίζετε.
3. Σε πλαγιές ή κατηφόρες να είστε ιδιαίτερα προσεκτικοί.
4. Σε περίπτωση μη επαρκούς φωτός ημέρας ή μη

επαρκούς τεχνητού φωτισμού να διακόψετε το κόψιμο της χλόης.

5. Να ελέγχετε το χλοοκοπτικό, το μαχαίρι και τα άλλα εξαρτήματα όταν κτυπήσετε πάνω σε ξένο αντικείμενο ή σε περίπτωση που η συσκευή κουνιέται περισσότερο από το κανονικό.
6. Μην κάνετε τροποποιήσεις στις ρυθμίσεις ή επισκευές χωρίς να ακινητοποιήσετε προηγουμένως τον κινητήρα. Για το σκοπό αυτό τραβήξτε το μπουζί.
7. Όταν βρίσκεται σε δρόμο ή κοντά σε δρόμο, να προσέχετε την κυκλοφορία. Να κρατάτε την εξαγωγή χλόης μακριά από το δρόμο.
8. Να αποφεύγετε σημεία στα οποία δεν πιάνουν καλά οι τροχοί, ή όπου το κόψιμο της χλόης δεν είναι ασφαλές. Πριν κινηθείτε προς τα πίσω να σιγουρεύεστε πως δεν βρίσκονται πίσω σας παιδιά.
9. Σε πυκνό, ψηλό γρασίδι να ρυθμίζετε τη ψηλότερη βαθμίδα κοπής και να κόβετε πιο αργά. Πριν την απομάκρυνση της χλόης ή άλλων αντικειμένων που βουλώνουν το χλοοκοπτικό, σβήστε τον κινητήρα και βάλτε το καλώδιο έναυσης.
10. Ποτέ μην αφαιρείτε εξαρτήματα που προορίζονται για την ασφάλεια της μηχανής και του χρήστη.
11. Ποτέ μη γεμίζετε βενζίνη στον κινητήρα, όταν είναι πολύ ζεστός ή όταν λειτουργεί.

7.4 Αδειασμα του σάκου συλλογής χλόης

Μόλις αρχίζουν να μένουν υπολείμματα γρασιδιού κατά το κόψιμο του γρασιδιού, πρέπει να αδειάσετε το σάκο περισυλλογής.

Προσοχή! Πριν την αφαίρεση του καλαθιού συλλογής, σβήστε τη μηχανή και περιμένετε την ακινητοποίηση του κοπτικού εργαλείου.

Για την αφαίρεση του καλαθιού συλλογής ανασηκώστε με ένα χέρι το κάλυμμα του ανοίγματος εξαγωγής και με το άλλο βγάλτε έξω το καλάθι πιάνοντάς το στη χειρολαβή (εικ. 9). Σύμφωνα με τις προδιαγραφές ασφαλείας το κάλυμμα εξαγωγής κλείνει αυτόματα κατά την αφαίρεση του καλαθιού και κλείνει το πίσω άνοιγμα. Εάν παραμείνουν υπολείμματα γρασιδιού στο άνοιγμα, τότε για πιο εύκολη εκκίνηση του χλοοκοπτικού κάντε 1 μέτρο προς τα πίσω.

Μη μαζεύετε με το χέρι ή με τα πόδια τα υπολείμματα γρασιδιού στο περίβλημα της μηχανής, αλλά με κατάλληλα βοηθητικά μέσα, π.χ. με βούρτσα ή σκουπάκι.

Για καλύτερη περισυλλογή, ο σάκος συλλογής χλόης και ιδιαίτερα το πλέγμα αέρα να καθαρίζονται από

GR

μέσα μετά τη χρήση.

Να κρεμάτε το καλάθι συλλογής μόνο με απενεργοποιημένο κινητήρα και ακινητοποιημένο εργαλείο κοπής.

Ανασηκώστε το άνοιγμα εξαγωγής με το ένα χέρι και με το άλλο χέρι κρατήστε το καλάθι συλλογής στη χειρολαβή και κρεμάστε το από επάνω.

7.5 Μετά το κόψιμο της χλόης

1. Να αφήνετε πρώτα τον κινητήρα να κρυώσει πριν βάλετε το χλοοκοπτικό σε κλειστό χώρο.
2. Να απομακρύνετε το γρασίδι, φύλλα, λιπαντικά και λάδια πριν φυλάξετε το χλοοκοπτικό. Μην ακουμπάτε άλλα αντικείμενα στο χλοοκοπτικό.
3. Πριν από νέα χρήση να ελέγχετε όλες τις βίδες και τα παξιμάδια. Να σφίγγετε τις χαλαρές βίδες.
4. Να αδειάζετε το σάκο με την κομμένη χλόη πριν από νέα χρήση.
5. Να βγάξετε το μπουζί για να αποφύγετε τη χρήση από μη αρμόδιο πρόσωπο.
6. Να προσέχετε να μην αφήνετε το χλοοκοπτικό δίπλα σε επικίνδυνα σημεία. Εκνεφώματα αερίου μπορεί να προκαλέσουν εκρήξεις.
7. Επιτρέπεται μόνο η χρήση πρωτότυπων εξαρτημάτων ή εξαρτημάτων εγκεκριμένων από τον κατασκευαστή για επισκευές (βλέπε διεύθυνση του πιστοποιητικού εγγύησης).
8. Εάν δεν χρησιμοποιηθεί το χλοοκοπτικό για μεγαλύτερο χρονικό διάστημα, αδειάστε το ρεζερβουάρ με αντλία αναρρόφησης της βενζίνης.
9. Να υποδεικνύετε σε παιδιά πως δεν επιτρέπεται να χρησιμοποιούν το χλοοκοπτικό. Το χλοοκοπτικό δεν είναι παιχνίδι.
10. Μη φυλάγετε ποτέ βενζίνη κοντά σε πηγές σπινθήρων. Να χρησιμοποιείτε πάντα μόνο ένα εγκεκριμένο μπιντόνι για βενζίνη. Να κρατάτε τη βενζίνη μακριά από τα παιδιά!
11. Να λαδώνετε και να περιποιήστε τη συσκευή

8. Καθαρισμός, συντήρηση, αποθήκευση, μεταφορά και παραγγελία ανταλλακτικών

Προσοχή: Οι πληροφορίες για τη συντήρηση και τα διαστήματα συντήρησης του κινητήρα προκύπτουν από τις επισυναπτόμενες οδηγίες για τον κινητήρα της Briggs & Stratton.

Προσοχή:

Ποτέ να μην εργάζεστε ενώ λειτουργεί ο κινητήρας σε εξαρτήματα του συστήματος ανάφλεξης από τα οποία περνά ρεύμα και μη τα αγγίζετε. Πριν από όλες τις εργασίες καθαρισμού και συντήρησης να βγάξετε το βύσμα του μπουζί (εικ. 1/αρ. 25) από το μπουζί. Ποτέ μην εκτελείτε οποιοσδήποτε εργασίες όταν λειτουργεί η συσκευή.

Εργασίες που δεν περιγράφονται σε αυτές τις οδηγίες χρήσης, να εκτελούνται μόνο από συμβεβλημένο ειδικό συνεργείο.

8.1 Καθαρισμός

Μετά από κάθε χρήση να καθαρίζετε καλά το χλοοκοπτικό. Ιδιαίτερα να καθαρίζετε την κάτω πλευρά και την υποδοχή του μαχαίριου.

Υπόδειξη: Πριν γείρετε το χλοοκοπτικό στην κάθετη

θέση καθαρισμού, αδειάστε τελείως το ρεζερβουάρ καυσίμου με αντλία αναρρόφησης της βενζίνης. Δεν επιτρέπεται η κλίση του χλοοκοπτικού πάνω από 90 μοίρες.

Κάθετη θέση καθαρισμού (εικ. 17-19)

Προσοχή! Πριν γείρετε το χλοοκοπτικό στην κάθετη θέση καθαρισμού, σβήστε τη μηχανή και βγάλτε το μπουζόκλειδο.

Προσοχή! Να ακουμπάτε το χλοοκοπτικό μόνο σε σταθερή επιφάνεια.

1. Ανοίξτε το ταχύκλειδο (εικ. 15).
2. Πιέστε τον κάτω βραχίονα προς τα έξω και ξεδιπλώστε τον βραχίονα (εικ. 18).
3. Στήστε το χλοοκοπτικό σε κάθετη θέση καθαρισμού (εικ. 19). Ο βραχίονας ακουμπάει στο δάπεδο.
4. Καθαρίστε την κάτω πλευρά του χλοοκοπτικού με τον καθαριστήρα-ξύστρα (εικ. 2/αρ. 18).

Προσοχή! Αιχμηρά μαχαίρια! Κατά τον καθαρισμό να φοράτε γάντια.

Οι ακαθαρσίες και η χλόη αφαιρούνται πιο εύκολα αμέσως μετά την κοπή της χλόης. Τα στεγνωμένα κατάλοιπα χλόης και ακαθαρσιών μπορούν να δυσκολέψουν στο κόψιμο της χλόης. Να ελέγχετε εάν ο αγωγός εξαγωγής είναι ελεύθερος από

κατάλοιπα χλόης και αν χρειαστεί αφαιρέστε τα. Μην καθαρίζετε ποτέ το χλοοκοπτικό με υδροριπτή ή συσκευή καθαρισμού με πίεση. Ο κινητήρας να παραμείνει στεγνός. Δεν επιτρέπεται η χρήση διαβρωτικών απορρυπαντικών όπως κρύα καθαριστικά και βενζίνη καθαρισμού.

Προσοχή!

- Στην κάθετη θέση να παραμένει το χλοοκοπτικό μόνο όσο απαιτείται, και μετά να επαναφέρεται στη σωστή θέση λόγω του αυξημένου κινδύνου τραυματισμού.
- Μην αφήνετε το χλοοκοπτικό ποτέ χωρίς επίβλεψη.
- Να κρατάτε μακριά τα παιδιά.

8.2 Συντήρηση

Προσοχή: Οι πληροφορίες για τη συντήρηση και τα διαστήματα συντήρησης του κινητήρα προκύπτουν από τις επισυναπτόμενες οδηγίες για τον κινητήρα της Briggs & Stratton.

Να παραδίσετε ακάθαρτα υλικά εργασιών συντήρησης και βοηθητικές ύλες στα για το σκοπό αυτό λειτουργούντα κέντρα συλλογής.

8.2.1 Άξονες τροχών και πλήμνες

Να λιπαίνονται ελαφρά μία φορά τη σαιζόν. Για το σκοπό αυτό να αφαιρείτε τα τάσια των τροχών με ένα κατσαβίδι και να ξεβιδώνετε τις βίδες στερέωσης των τροχών.

8.2.2 Μαχαίρι

Για λόγους ασφαλείας να δίνετε το μαχαίρι για τρόχισμα, ζυγοστάθμιση και τοποθέτηση σε συμβεβλημένο ειδικό συνεργείο. Για να πετύχετε άριστο αποτέλεσμα εργασίας, συνιστάται να δίνετε το μαχαίρι για έλεγχο μία φορά το χρόνο.

Αλλαγή του μαχαριού (εικ. 20)

Κατά την αλλαγή των κοπτικών εργαλείων επιτρέπεται μόνο η χρήση γνήσιων ανταλλακτικών. Η σήμανση στο μαχαίρι να συμφωνεί με τον αριθμό που αναφέρεται στη λίστα ανταλλακτικών. Ποτέ μην τοποθετείτε άλλο μαχαίρι.

Ελαττωματικά μαχαίρια

Εάν παρ' όλη την προσοχή έρθει το μαχαίρι σε επαφή με ένα εμπόδιο, ακινητοποιήστε αμέσως τον κινητήρα και βγάλτε το βύσμα από το μπουζί. Να γείρετε λίγο το χλοοκοπτικό προς το πλαϊ και να ελέγξετε το μαχαίρι για ενδεχόμενες βλάβες. Τα φθαρμένα ή παραμορφωμένα μαχαίρια πρέπει να αντικατασταθούν. Ποτέ μην προσπαθήσετε να επαναφέρετε στη θέση του ένα παραμορφωμένο

μαχαίρι. Ποτέ μην εργάζεστε με λυγισμένο ή πολύ φθαρμένο μαχαίρι, διότι προκαλεί δονήσεις και μπορεί να προκαλέσει και περισσότερες βλάβες στο χλοοκοπτικό.

Προσοχή: Κατά την εργασία με ένα ελαττωματικό μαχαίρι υφίσταται κίνδυνος τραυματισμού.

Τρόχισμα μαχαριού

Μπορούν να τροχιστούν οι λάμες του μαχαριού με λίμα για μέταλλα. Προς αποφυγή ανισορροπίας το τρόχισμα να εκτελείται μόνο από συμβεβλημένο ειδικευμένο συνεργείο.

8.2.3 Περιποίηση και ρύθμιση των σχοινιών

Να λαδώνετε συχνά τα σχοινιά και να τα ελέγχετε την ευκινησία τους.

8.2.4 Έλεγχος τραπεζοειδούς ιμάντα

Για τον έλεγχο του τραπεζοειδούς ιμάντα να απομακρύνετε το κάλυμμά του (εικ. 20/αρ. D)

8.2.5 Επισκευή

Μετά από επισκευή ή εργασίες συντήρησης να σιγουρεύεστε πως έχουν τοποθετηθεί όλα τα εξαρτήματα που σχετίζονται με την ασφάλεια και πως βρίσκονται σε άψογη κατάσταση. Να φυλάγετε μακριά από παιδιά τα επικίνδυνα εξαρτήματα.

Προσοχή: Σύμφωνα με το νόμο ευθύνης για προϊόντα δεν ευθυνόμαστε για βλάβες που οφείλονται σφραλισμένη επισκευή ή σε περίπτωση που χρησιμοποιούνται όχι πρωτότυπα ή από εμάς εγκεκριμένα εξαρτήματα. Επίσης δεν ευθυνόμαστε για βλάβες που οφείλονται σε σφραλισμένες επισκευές. Αναθέστε τις επισκευές σε τμήμα εξυπηρέτησης πελατών ή σε συμβεβλημένο εξειδικευμένο τεχνίτη. Το ίδιο ισχύει και για αξεσουάρ.

8.2.6 Διάρκεια λειτουργίας

Τα χλοοκοπτικά επιτρέπεται να χρησιμοποιούνται μόνο στις εργάσιμες ημέρες από τις 7.00 το πρωί έως τις 7.00 η ώρα το βράδυ. Παρακαλούμε να προσέξετε τις νόμιμες διατάξεις, που ενδεχομένως να διαφέρουν από τόπο σε τόπο.

GR**8.3 Προετοιμασία για την φύλαξη του χλοοκοπτικού**

Προειδοποίηση: Μην αφαιρείτε τη βενζίνη σε κλειστούς χώρους, κοντά σε φωτιά ή όταν καπνίζετε. Οι ατμοί του αερίου μπορεί να προκαλέσουν εκρήξεις ή πυρκαγιά.

1. Να αδειάζετε το ρεζερβουάρ βενζίνης με αντλία για αναρρόφηση βενζίνης.
2. Βάλτε μπροστά τον κινητήρα και αφήστε τον να λειτουργήσει μέχρι να καταναλωθεί η υπόλοιπη βενζίνη.
3. Καθαρίστε όλη τη συσκευή για να προστατέψετε το βερνίκι.
4. Ξεκρεμάστε το σχοινί εκκίνησης από τη θηλιά (εικ. 5/αρ. 23). Χαλαρώστε το μοχλό ταχείας σύσφιξης και διπλώστε το βραχίονα ώθησης προς τα κάτω όπως φαίνεται στην εικ. 21). Προσέξτε να μην τσακιστούν τα σχοινιά κατά την αναδίπλωση.
5. Να φυλάγετε τη μηχανή πάντα σε καλά αεριζόμενο μέρος.

8.4 Προετοιμασία του χλοοκοπτικού για τη μεταφορά

1. Να αδειάζετε το ρεζερβουάρ βενζίνης με αντλία για αναρρόφηση βενζίνης.
2. Αφήστε τον κινητήρα να λειτουργήσει μέχρι να καταναλωθεί η υπόλοιπη βενζίνη.
3. Αδειάστε το λάδι από τον θερμό κινητήρα.
4. Βγάλτε το βύσμα από το μπουζί.
5. Καθαρίστε το περίβλημα.
6. Ξεκρεμάστε το σχοινί εκκίνησης από τη θηλιά (εικ. 5/αρ. 23). Χαλαρώστε το μοχλό ταχείας σύσφιξης και διπλώστε το βραχίονα ώθησης προς τα κάτω όπως φαίνεται στην εικ. 21). Προσέξτε να μην τσακιστούν τα σχοινιά κατά την αναδίπλωση.
7. Τυλίξτε μερικές στρώσεις χαρτί συσκευασίας μεταξύ του επάνω και του κάτω βραχίονα ώθησης και του κινητήρα για να αποφύγετε το τρίψιμο.

8.5 Παραγγελία ανταλλακτικών

Κατά την παραγγελία ανταλλακτικών να αναφέρετε τα εξής:

- τον τύπο της συσκευής
- τον αριθμό είδους της συσκευής
- τον αριθμό ταύτισης της συσκευής
- τον αριθμό ανταλλακτικού

Θα βρείτε τις ισχύουσες τιμές και πληροφορίες στην ιστοσελίδα www.isc-gmbh.info

9. Διάθεση στα απορρίμματα και επαναχρησιμοποίηση

Η συσκευή βρίσκεται σε μία συσκευασία προς αποφυγή ζημιών κατά τη μεταφορά. Αυτή η συσκευασία αποτελείται από πρώτες ύλες και έτσι μπορεί να επαναχρησιμοποιηθεί ή να ανακυκλωθεί. Η συσκευή και τα εξαρτήματά της αποτελούνται από διάφορα υλικά, όπως π. μέταλλο και πλαστικά υλικά. Να παραδίδετε τα ελαττωματικά εξαρτήματα σε κέντρα συλλογής ειδικών απορριμμάτων. Ενημερωθείτε στα ειδικά καταστήματα ή στην διοίκηση της κοινότητας!

10. Πίνακας αναζήτησης αιτίας βλάβης

Προειδοποίηση: Απενεργοποιήστε πρώτα τον κινητήρα και τραβήξτε το καλώδιο ανάφλεξης, προτού εκτελέσετε επιθεωρήσεις και ρυθμίσεις στη μηχανή.

Προειδοποίηση: Εάν μετά από μία ρύθμιση ή επισκευή λειτουργήσει ο κινητήρας επί μερικά λεπτά, μη ξεχάσετε πως η εξάτμιση και άλλα εξαρτήματα θερμαίνονται πολύ. Γιαυτό, για να αποφύγετε εγκαύματα, δεν επιτρέπεται να τα ακουμπήσετε.

Προσοχή. Εάν παρουσιαστούν προβλήματα που οφείλονται στον κινητήρα, παρακαλούμε να διαβάσετε τις οδηγίες Briggs & Stratton.

Βλάβη	Ενδεχόμενη αιτία	Αποκατάσταση
Ανομοιόμορφη λειτουργία, δυνατές δονήσεις της συσκευής	<ul style="list-style-type: none"> - χαλαρές βίδες - χαλαρή στερέωση μαχαιριού - ανισόρροπη λειτουργία μαχαιριού 	<ul style="list-style-type: none"> - ελέγξτε τις βίδες - ελέγξτε τη στερέωση του μαχαιριού - αντικαταστήστε το μαχαίρι
Δεν λειτουργεί ο κινητήρας	<ul style="list-style-type: none"> - δεν έχει πιεστεί ο μοχλός πέδησης - κενό ρεζερβουάρ καυσίμου 	<ul style="list-style-type: none"> - πιέστε τον μοχλό πέδησης - γεμίστε καύσιμο
Το γκαζόν κιτρινίζει, κόβεται ανομοιόμορφα	<ul style="list-style-type: none"> - το μαχαίρι δεν είναι τροχισμένο - χαμηλό ύψος κοπής - χαμηλός αριθμός στροφών του κινητήρα 	<ul style="list-style-type: none"> - τροχίστε το μαχαίρι - ρύθμιση του σωστού ύψους - ρυθμίστε το μοχλό σε μέγιστο ύψος
Η εξαγωγή της χλόης είναι ανομοιόμορφη	<ul style="list-style-type: none"> - χαμηλός αριθμός στροφών του κινητήρα - πολύ χαμηλό ύψος κοπής - φθαρμένο μαχαίρι - βουλωμένο σάκος συλλογής χλόης 	<ul style="list-style-type: none"> - ρυθμίστε το μοχλό σε μέγιστη απόδοση - ρύθμιση του σωστού ύψους - αντικατάσταση μαχαιριού - αδειάστε το σάκο συλλογής χλόης

GR**Όροι εγγύησης:**

Η εταιρεία iSC GmbH εγγυάται την αποκατάσταση ελαττωμάτων ή την αντικατάσταση της συσκευής σύμφωνα με τον πιο κάτω πίνακα, χωρίς να θίγονται οι νόμιμες αξιώσεις εγγύησης.

Κατηγορία	Παράδειγμα	Εγγύηση
Ελαττώματα υλικού ή λειτουργίας		24 μήνες
Αναλώσιμα εξαρτήματα	Φίλτρο αέρα, συρματοσχοίνα, καλάθι συγκέντρωσης, ελαστικά, συμπλέκτης	6 μήνες
Αναλώσιμα υλικά/αναλώσιμα εξαρτήματα	Μαχαίρια	Εγγύηση μόνο σε ειδικό ελάττωμα (24 'ρες μετά την αγορά / ημερομηνία αγοράς)
Ελλείψεις		5 εργάσιμες ημέρες

Ως προς τα αναλώσιμα υλικά, τα αναλώσιμα εξαρτήματα και τμήματα που λείπουν εγγυάται η εταιρεία iSC GmbH την αποκατάσταση ή μία παράδοση του τμήματος που λείπει μόνο εφόσον το ελάττωμα κοινοποιηθεί εντός 24 ωρών (αναλώσιμα υλικά), 5 εργάσιμων ημερών (λείπουν τμήματα) ή 6 μηνών (αναλώσιμα εξαρτήματα) και αποδειχθεί με απόδειξη αγοράς.

Σε περίπτωση ελαττωμάτων υλικού ή λειτουργίας παρακαλούμε σε περίπτωση εγγύησης να μας παραδώσετε τη συσκευή μαζί με την επισυναπτόμενη κάρτα εγγύησης, την οποία πρέπει να έχετε συμπληρώσει. Σημαντικό ρόλο παίζει μία αναλυτική περιγραφή του σφάλματος.

Για το λόγο αυτό παρακαλούμε να απαντήσετε στις ακόλουθες ερωτήσεις:

- Λειτουργήσε σωστά η συσκευή ή είχε από την αρχή κάποιο ελάττωμα;
- Μήπως προσέξατε κάτι περίεργο προτού παρουσιαστεί το ελάττωμα (σύμπτωμα ή βλάβη);
- Ποια δυσλειτουργία παρατηρείται στη συσκευή (κύριο σύμπτωμα);
Περιγράψτε αυτή τη δυσλειτουργία.

İçindekiler:

1. Güvenlik uyarıları
2. Makine açıklaması
3. Sevkiyatın içeriği
4. Kullanım amacına uygun kullanım
5. Teknik özellikler
6. Çalıştırmadan önce
7. Kullanma
8. Temizleme, Bakım, Depolama, Transport ve Yedek Parça Siparişi
9. Bertaraf etme ve geri kazanım
10. Arıza arama planı

TR**⚠ Dikkat!**

Aletlerin kullanılmasında yaralanmaları ve hasarları önlemek için bazı iş güvenliği kurallarına riayet edilecektir. Bu nedenle bu Kullanma Talimatını dikkatlice okuyunuz. Bu bilgilerin her zaman elinizin altında olması için Kullanma Talimatını iyi bir yerde saklayın. Aletleri başka kimselere vereceğinizde bu Kullanma Talimatını da alet ile birlikte verin. Kullanma Talimatı ve güvenlik uyarılarına riayet edilmemesinden kaynaklanan iş kazaları veya hasarlardan firmamız sorumlu değildir.

1. Elden kumanda edilen çim biçme makineleri için geçerli güvenlik uyarıları

Uyarılar

1. Kullanma Talimatını dikkatlice okuyun. Makinanın ayar elemanları ve doğru kullanımı hakkında bilgi edinin.
2. Kullanma talimatını okumamış kişilerin veya çocukların benzin motorlu tırpan ile çalışmasına kesinlikle izin vermeyin. Yerel yönetmelikler makineyi kullanacak kişinin asgari yaşını belirleyebilir.
3. Çalışma alanınızın yakınında insanlar, özellikle çocuklar veya hayvanlar olduğunda kesinlikle çim biçmeyin. Makine operatörü veya kullanıcının, başka kişiler veya onların mülkiyeti ve varlıkları ile yaptıkları kazalarda sorumlu tutulacaklarını göz önünde bulundurun.
4. Makineyi kullanmaları için başka kişilere verdiğinizde lütfen bu kullanma talimatı kitapçığını da veriniz.

Çalışmaya başlamadan önce alınacak önlemler

1. Çalışma esnasında daima sağlam ayakkabı ve uzun pantolon giyin. Makine ile çıplak ayaklı veya sandalet giyerek çalışmayın.
2. Makine ile çalışılacak araziye tam olarak kontrol edin ve makine tarafından etrafa fırlatabilecek cisimlerin tümünü temizleyin.
3. **Uyarı!** Benzin yüksek derecede yanıcı bir maddedir:
 - Benzini sadece uygun ve saklama için öngörülmuş bidonlar içinde depolayın
 - Yakıt dolumunu sadece açık havada yapın ve dolum esnasında sigara içmeyin
 - Benzin motor çalıştırılmadan önce doldurulacaktır. Motor çalışırken veya motor kızgın durumdayken depo kapağının açılması veya benzin takviye edilmesi yasaktır.
 - Benzin doldurma işleminde motor üzerine benzin döküldüğünde motorun çalıştırılması

yasaktır. Bu durumda taşan veya dökülen benzin temizlenecektir. Benzin buharları tamamen yok oluncaya kadar motor çalıştırılmayacaktır

- Çalışma emniyeti açısından benzin deposu ve benzin kapağı (düzenli aralıklar) ile değiştirilecektir

4. Hasarlı egzost susturucusunu değiştirin
5. Makine ile çalışmaya başlamadan önce takımların hasarlı veya aşınıp aşınmadığını gözle kontrol edin. Balans bozukluğunun önlenmesi için hasarlı veya aşınmış parçalar daima set halinde değiştirilecektir.
6. Birden fazla bıçağı olan makinelerde bir bıçağın dönmeye başlaması diğer bıçağın da dönmeye başlamasına sebep olacağını göz önünde bulundurun.

Kullanım

1. Motorun, tehlikeli karbonmonoksit gazının toplanabileceği kapalı mekanlarda çalıştırılması yasaktır.
2. Makine ile sadece gün ışığında veya iyi aydınlatılmış ortamlarda çalışın. Mümkün olduğunca çimler ıslak olduğunda makine ile biçme işlemi yapmayın.
3. Eğimli arazilerde çalışırken daima emniyetli durmaya dikkat edin.
4. Makineyi çok ağır hızda hareket ettirin
5. Tekerlekli makinelerde: Daima eğimli arazinin enine doğru çalışın kesinlikle eğimin aşağısına veya yukarısına doğru çalışmayın.
6. Eğimli arazide çalışırken dönüşlerde çok dikkatli olun.
7. Aşırı eğimli arazilerde çim biçme işlemi yapmayın
8. Çim biçme makinesini döndürürken veya kendinize doğru çekerken çok dikkatli olun.
9. Makine yatırılacağına, çim bulunmayan bir zemin üzerinden başka bir yere taşınacağına veya çim biçilecek alana hareket ettirileceğinden çim biçme makinesinin bıçağını durdurun.
10. Çim biçme makinesini kesinlikle, örneğin darbe sacı ve/veya çim toplama tertibatları gibi koruma tertibatları veya koruma kafesleri takılı olmadan veya bu elemanlar hasarlı olduğunda kullanmayın.
11. Motorun temel ayarını değiştirmeyin veya aşırı devirli çalışmayın.
12. Motoru çalıştırmaya başlamadan önce motor frenini açın.
13. Çim biçme makinesinin motorunun çalıştırılması üretici firmanın talimatları doğrultusunda çok dikkatli şekilde yapılacaktır. Ayaklarınızın kesme aparatına güvenli bir mesafede durmasına dikkat ediniz.
14. Motoru çalıştırmaya başlarken çim biçme makinesini eğik konuma kaldırmayın. Fakat bu işlem esnasında çim biçme makinesinin

- kaldırılması gerekiyorsa buna izin verilmiştir. Eğik konuma kaldırılması gerekli olduğunda makineyi sadece gerekli olduğunda kaldırın ve makinenin sadece kullanıcıdan uzak olan tarafını kaldırın.
15. Çim atma deliği (kanalı) önünde durduğunuzda motoru çalıştırmayın.
 16. Elinizi veya ayağınızı kesinlikle dönmekte olan parçaların yakınına veya altına sokmayınız. Çim atma deliğinden daima uzakta durun.
 17. Motoru çalışan makineyi kesinlikle yukarı kaldırmayın veya elde taşımayın.
 18. Aşağıdaki durumlarda motoru durdurun ve buji kablosunu sökün; Bütün hareket eden parçaların durduğundan emin olunuz:
 - Bloke edilen tertibatları açmak veya tıkanmış olan çim atma kanalını temizlemek için.
 - Çim biçme makinesi üzerinde kontrol, temizleme, bakım çalışmalarını yapmak için.
 - Yabancı madde makineye çarptığında. Çim biçme makinesi ile çalışmaya devam etmeden önce yabancı maddenin çim biçme makinesi üzerinde herhangi bir zarar verip vermediğini araştırın ve gerekli onarımları gerçekleştirin. Makinede anormal şekilde titreşimler meydana gelmeye başladığında makine derhal kontrol edilecektir.
 19. Motor aşağıdaki durumlarda durdurulacaktır; Bütün hareket eden parçaların durduğundan emin olunuz:
 - makineyi her terk edişinizde
 - benzin dolumu yapmadan önce.
 20. Makinenin aşırı bir hızla çalıştırılması iş kazası tehlikesini yükseltebilir.
 21. Makine üzerinde yapacağınız ayarlama çalışmalarında dikkatli olunuz ve parmaklarınızın, hareket etmekte olan bıçak ile sabit makine parçaları arasına sıkışmamasına dikkat ediniz

Bakım ve saklama

1. Bütün somun, saplama ve civataların sıkı şekilde sıkılmış olmasını ve makinenin güvenli bir durumda olmasını kontrol edin.
2. Çim biçme makinesini kesinlikle yakıt deposunda benzin olduğunda saklamayın. Aksi takdirde yakıt deposu içindeki benzin gazları açık ateş veya kıvılcım ile temas edebilir ve tehlike oluşturabilir.
3. Çim biçme makinesini kapalı mekanlarda saklamadan önce motorun soğumasını bekleyin.
4. Yangın tehlikesini önlemek için motor, egzoz ve yakıt deposu bölümünü çim, yaprak veya dışarı saçılan gres (sıvı yağ) yağından temiz tutun.
5. Çim tutma tertibatının aşınması veya fonksiyon kaybının olup olmadığını düzenli olarak kontrol edin.
6. İş güvenliği sebeplerinden dolayı aşınmış veya hasar görmüş parçaları değiştirin.

7. Yakıt deposu boşaltılacağına bu işlem açık havada, benzin emme pompası (yapı marketlerden temin edilebilir) ile yapılacaktır.

⚠ UYARI!

Tüm güvenlik bilgileri ve talimatları okuyunuz.

Güvenlik bilgileri ve talimatlarda belirtilen direktiflere aykırı hareket edilmesi sonucunda elektrik çarpması, yangın ve/veya ağır yaralanmalar meydana gelebilir.

Gelecekte kullanmak üzere tüm güvenlik bilgileri ve talimatları saklayın.

Testere üzerindeki semboller (Şekil 23):

- 1) Kullanma talimatını okuyun
- 2) Dikkat! Dışarı fırlayan parçalar nedeniyle tehlike. Güvenli mesafede durun
- 3) Dikkat! Keskin bıçaklar - Bakım, onarım, temizleme ve ayar çalışmaları için motoru durdurun ve buji kablosunu çıkarın
- 4) Makineyi çalıştırmadan önce yağ ve yakıt doldurun
- 5) Dikkat! Kulaklık ve iş gözlüğü takın
- 6) Motor start /Motor stop kolu (I=Motor Açık; 0=Motor Kapalı)
- 7) Gaz kolu (Kavrama kolu)
- 8) Yaralanma tehlikesi uyarısı. Dikkat dönen bıçaklar

2. Cihaz açıklaması (Şekil 1-22)

1. Motor Start-/Stop kolu -Motor freni
2. Üst dümen
3. Gaz kolu
4. Çalıştırma ipi
5. Alt dümen
6. Çim toplama torbası dolun göstergesi
7. Çim toplama torbası
8. Çim dışarı atma kapağı
9. Kesim yüksekliği ayarı
10. Yakıt deposu dolun kapağı
11. Yağ dolun deliği
12. Yağ boşaltma civatası
13. 2 Kablo bağı
14. Buji anahtarı
15. Alt dümen için 2 adet hızlı sıkma fonksiyonlu civata
16. Üst dümen için 2 adet yaylı hızlı sıkma fonksiyonlu civata
17. Yan çim dışarı atma kapağı
18. Temizleme bıçağı
19. Gaz kolu (kavrama kolu)
20. Tahrir tekerleği (sol ve sağ)
21. Yan çim dışarı atma adaptörü
22. Organik madde adaptörü
23. Kanat elemanı
24. Entegre taşıma sapı
25. Buji fişi

TR

3. Sevkiyatın içeriği

Aşağıda sevkiyatın içeriği bölümünde açıklanan bilgilere göre ürün ve parçalarının eksiksiz olarak gönderilip gönderilmediğini kontrol edin. Herhangi bir parça eksik olduğunda ürünü satın aldığınız tarihten sonraki en geç 5 iş günü içinde, satın aldığınızı ispatlayan kasa fişi veya fatura ile birlikte servis merkezlerimizden birisine başvurun. Bu konuda, kullanma talimatının sonunda bulunan garanti koşullarındaki maddeleri dikkate alın.

- Ambalajı açın ve aleti dikkatlice ambalajın içinden çıkarın.
- Ambalaj malzemelerini ve ambalaj ve transport emniyetlerini sökün (bulunması halinde).
- Ambalaj içindeki parçaların eksik olup olmadığını kontrol edin.
- Alet ve aksesuar parçalarının transport esnasında hasar görüp görmediğini kontrol edin.
- Garanti süresi doluncaya kadar mümkün olduğunda ambalaj malzemelerini saklayın.

DİKKAT

**Alet ve ambalaj malzemeleri oyuncak değildir!
Çocukların plastik poşet, folyo ve küçük parçalar ile oynaması yasaktır! Çocukların küçük parçaları yutma ve poşetler nedeniyle boğulma tehlikesi vardır!**

- Benzin motorlu çim biçme makinesi
- Üst ve alt dümen
- Yan çim dışarı atma adaptörü
- Organik madde adaptörü
- Çim toplama torbası (iki parçalı)
- Buji anahtarı
- 2 kablo bağı
- Kanat elemanı
- Üst dümen için 2 adet yaylı hızlı sıkma fonksiyonlu civata
- Alt dümen için 2 adet hızlı sıkma fonksiyonlu civata
- Benzin servis defteri
- Orijinal kullanma talimatı

4. Kullanım Amacına Uygun Kullanım

Makine sadece kullanım amacına göre kullanılacaktır. Kullanım amacının dışındaki tüm kullanımlar makinenin kullanılması için uygun değildir. Bu tür kullanım amacı dışındaki kullanımlardan kaynaklanan hasar ve yaralanmalarda, yalnızca kullanıcı/işletici sorumlu olup üretici firma sorumlu tutulamaz.

Benzin motorlu çim biçme makinesi, ev ve hobi işlerinde özel kullanım için tasarlanmıştır.

Özel ev ve hobi bahçelerindeki kullanım olarak, çim biçme makinesi ile yılda genelde 50 saati aşmayan çalışmalar kastedilmiştir. Bu çalışmalar genellikle ev ve hobi bahçelerindeki ot ve çim alanlarının bakımında yapılan çalışmalar olup kamuya açık alanlar, parklar, spor kompleksleri, tarım ve orman işletmelerindeki kullanımları kapsamaz.

Lütfen cihazlarımızın ticari, zanaatkarlar veya endüstriyel kullanım için uygun olmadığını ve bu kullanımlar için tasarlanmadığını dikkate alın. Aletin ticari, zanaatkarlar veya endüstriyel veya benzer kullanımlarda kullanılmasından kaynaklanan hasarlar garanti kapsamına dahil değildir.

Çim biçme makinesinin kullanım amacına uygun kullanılması için üretici firma tarafından makine ile birlikte gönderilen Kullanma Talimatının okunması ve içerdiği talimatların yerine getirilmesi şarttır. Kullanma Talimatında ayrıca işletme, bakım ve onarım koşulları da açıklanmıştır.

Dikkat! Yaralanma tehlikesi oluşturacağından çim biçme makinesi çalılık, çit, yabancı otların veya sardırılmış şekildeki bitkilerin veya çatı katlarındaki çimlerin, balkon saksılarındaki bitkilerin kesilmesinde veya yürüyüş yollarının temizlenmesi (aspirasyon) ve ağaç, çit ve dal artıklarının öğütülmesi işleminde kullanılması yasaktır. Çim biçme makinesi ayrıca, örneğin köstebek yuvalarının düzeltilmesi işlemi gibi arazi üzerindeki pürüzlerin giderilmesi işleminde motorlu çapa olarak da kullanılması yasaktır.

5. Teknik özellikler

Uyarı:
Motorun ayrıntılı teknik bilgileri ekteki Briggs & Stratton kılavuzunda açıklanmıştır.

Motor tipi:	Tek silindir, 4 zamanlı motor 190 ccm 2800 dev/dak/2,4 kW
Yakıt:	Kurşunsuz benzin
Kesim yüksekliği ayarı:	merkezi 5 kademeli (30-75 mm)
Kesim genişliği:	510 mm
Sürüş hızı	
Kademe 1	yaklaşık 2,3 km/h
Kademe 2	yaklaşık 3,0 km/h
Kademe 3	yaklaşık 3,6 km/h
Kademe 4	yaklaşık 4,1 km/h
Ağırlık:	41,8 kg

Gürültü ve titreşim değerleri

Ses basınç seviyesi L_{pA}	85 dB(A)
Sapma K_{pA}	3 dB
Ses güç seviyesi L_{WA}	96 dB(A)
Sapma K_{WA}	2 dB

Kulaklık takın.

Çalışma esnasında oluşan gürültü işitme kaybına yol açabilir.

Titreşim emisyon değeri $a_h = 4,7 \text{ m/s}^2$

Sapma $K = 2,4 \text{ m/s}^2$

6. Çalıştırmadan önce

6.1 Parçaların montajı

Makinenin bazı parçaları sökülmiş olarak sevk edilir. Aşağıda açıklanan talimatlara riayet edildiğinde montaj işlemi kolay şekilde yapılabilir

Dikkat! Montaj ve bakım çalışmaları için makinenin sevkîyat içeriğinde bulunmayan şu aletlere gerek duyarsınız:

- Yassı yağ toplama kabı (yağ değiştirme işlemi için)
- Ölçüm kabı 1 Litre (Yağ / benzine dayanıklı)
- Benzin bidonu
- Huni (Deponun dolum deliğine uygun büyüklükte)
- Mutfak bezi (Yağ / benzin artıklarını silmek için; kullanılmış olan bez artılması için benziliğe

verilecektir)

- Benzin emme pompası (Plastik tip, yapı marketlerinden temin edilebilir)
- El pompalı yağdanlık (yapı marketlerinden temin edilebilir)

Dümenin montajı (Şekil 3-6)

1. Alt dümeni (Poz. 5) hızlı sıkma fonksiyonlu civata (Poz. 16) ile Şekil 4'de gösterildiği gibi monte edin. Hızlı sıkma fonksiyonlu civatanın doğru ön gerginliğini kolu ilgili yöne döndürerek ayarlayın: Sağ yöne döndürme sıkma, sol yöne döndürme gevşetme. **Dikkat!** Ön gerginlik ayarını kol hafif bir gerginlik altında son pozisyona bastırılacak şekilde ayarlayın.
2. Üst dümeni (Poz. 2) hızlı sıkma fonksiyonlu civata (Poz. 16) ile Şekil 4 ve 5'de gösterildiği gibi alt dümene monte edin. Kanat elemanını (Poz. 23) üst dümen ve rondela arasında takın. **Dikkat!** Doğru ön gerginliği ayarlayın. Bakınız Madde 1.
3. Çalıştırma ipini (Poz. 4) kanat elemanı içine takın.
4. Tel mekanizmalarını kablo bağı (Poz. 13) Şekil 6'da gösterildiği gibi monte edin.

Dümenin ayarlanması (Şekil 7)

Her iki hızlı sıkma fonksiyonlu civatayı (Poz. 16) açın. Dümeni 3 ayar pozisyonundan birine sabitleyin. Hızlı sıkma fonksiyonlu civatayı kapatın.

Çim Toplama Torbasının Montajı (Şekil 8-9)

Çim toplama torbasının her iki parçasını Şekil 8'de gösterildiği gibi monte edin. Üst bölümdeki kanatların alt taraftaki yarıklara tam olarak sabitlenmesine dikkat edin.

Çim toplama torbasını Şekil 9'da gösterildiği gibi çim biçme makinesine takın.

6.2 Kesim yüksekliğinin ayarlanması (Şekil 15-16)

Dikkat! Kesim yüksekliğinin ayarlanması sadece motor kapatıldığında ve buji kablosu söküldüğünde yapılacaktır.

- Çim biçme işlemine başlamadan önce bıçakların keskin ve/veya hasarlı ve bağlantı elemanlarının hasarlı olup olmadığını kontrol edin. Keskin olmayan ve/veya hasarlı bıçakları balans bozukluğuna yol açmaması için değiştirin. Bu kontrol işlemleri esnasında motoru durdurun ve buji kablosunu çıkarın.
- Kesim yüksekliği ayarlaması merkezi olarak kesim yüksekliği ayar kolu (Şekil 15/ Poz. 9) ile yapılabilir. Burada 5 farklı kesim yüksekliği ayarlanabilir.
- Ayar kolunu dışa doğru çekin ve istenilen kesim

TR

yüksekliğini ayarlayın. Kol istenilen pozisyonda yerine sabitlenir.

- Ayarlanmış olan kesim yüksekliği kesim kesim kesim yüksekliği skalasında gösterilir (Şekil 16)

7. Kullanma**Uyarı:**

Motorun ayrıntılı çalıştırma işlemi bilgileri ekteki Briggs & Stratton kılavuzunda açıklanmıştır.

Dikkat!

Teslimatta motor içinde yağ bulunmaz. Bu nedenle motoru çalıştırmadan önce mutlaka motor yağı doldurunuz. Aynı şekilde motorda benzin de yoktur, bu nedenle motoru çalıştırmadan önce benzin doldurun.

Çim biçme makinesi, istenmeden çalıştırmayı engellemek için motor freni ile donatılmıştır (Şekil 10/Poz. 1) ve çim biçme makinesini çalıştırmak istediğinizden önce kola basarak motor frenini boşaltmanız gerekmektedir. Motor freni kolu bırakıldığında kol başlangıç pozisyonuna geri dönmeli ve motor otomatik olarak durmalıdır.

Gaz kolu ile bıçağın hız ve devir ayarını ayarlayabilirsiniz (Şekil 14). Çim biçme işlemine başlamadan önce, bütün aksamları doğru şekilde çalıştığını ve fonksiyonlarını yerine getirdiğinden emin olmak için işlemleri birkaç kez gerçekleştirin. Çim biçme makinesi üzerinde herhangi bir ayar ve/veya onarım çalışması yapmadan önce bıçakların durmasını bekleyin. Ayar, bakım ve onarım çalışmasına başlamadan önce motoru durdurun.

Uyarılar:

1. Motor freni (Şekil 10/Poz. 1): Bu kolu motoru durdurmak için kullanın. Kolu bıraktığınızda motor durur ve bıçaklar da otomatik olarak durur. Çim biçme işlemi için kolu sabitleme pozisyonunda (Şekil 10) tutun. Esas çim biçme işleminden önce Start/Stop kolunun çalışmasını kontrol etmeniz gerekir. Tel mekanizmasının kolay hareket edip etmediğini kontrol edin.
2. Gaz düğmesi (Şekil 14): Motor hızını yükseltmek veya azaltmak için düğmeyi gerekli pozisyona itin. (kablumbağa sembolü = yavaş / tavşan sembolü = hızlı)
3. Gaz (sürme) kolu kavrama kolu (Şekil 11/Poz. 19): Bu kola bastığınızda (Şekil 11), sürüş için kavrama tahrik sistemine kilitlenir ve çim biçme makinesi, motor çalışır durumda olduğunda hareket etmeye başlar. Hareket halindeki çim biçme makinesini durdurmak için kavrama kolunu

zamanında bırakın. Makine ile çalışmaya alışmaya kadar, makineyi hareket ettirmeye başlamayı ve durdurmayı birkaç kez deneyin.

4. **İkaz bilgisi:** Motor çalışmaya başladığında bıçaklar da dönmeye başlar. **Önemli:** Motoru çalıştırmadan önce motor frenini birkaç kez kullanarak tel mekanizmasının iyi derecede çalışıp çalışmadığını kontrol edin. **Dikkat:** Motor, çim için olan kesme hızına, biçilen çimlerin çim toplama torbasında toplanmasına ve uzun bir motor kullanım ömrü için taarlanmıştır
5. Motorun yağ seviyesini kontrol edin
6. Yakıt deposu boş olduğunda depoya benzin doldurun, dolumu yaparken huni ve ölçekli kab kullanın. Benzinin temiz olmasını kontrol edin.

Dikkat: Yakıt olarak sadece kurşunsuz normal benzin kullanın.

İkaz: Daima emniyetli yedek benzin deposu kullanın. Benzin dolum işlemi esnasında sigara içmeyin. Benzin dolumu apmadan önce motoru durdurun e birkaç dakika soğumasını bekleyin.

Parçalama

Çim parçalama ve öğütme işleminde kesilen çim kapalı bıçak gövdesinde parçalanır ve çim üzerine tekrar dağıtılır. Böylece kesilen çimlerin toplanması ve bertaraf edilmesi işlemi ortadan kalkar.

Dikkat: Çim parçalama işlemi sadece nispeten kısa boylu çimlerde mümkündür. Optimal sonuçları sadece parçalama ve öğütme bıçağı kullandığınızda elde edebilirsiniz (bu bıçak özel aksesuar olarak satın alınabilir).

Parçalama ve öğütme fonksiyonundan faydalanmak için çim toplama torbasını sökün ve parçalama adaptörünü (Şekil 12 /Poz. 22) çim çıkış deliğine takın ve çim dışarı atma kapağını kapatın.

Yan dışarı atma

Yan dışarı atma deliğinden faydalanabilmek için parçalama adaptörünün (Poz. 22) monte edilmiş olması gerekir. Yan çim dışarı atma adaptörünü (Şekil 13/Poz. 21) Şekil 13'de gösterildiği gibi asın.

Çim toplama torbası dolum göstergesi

Çim toplama torbasında bir dolum göstergesi (Şekil 2/Poz. 6) bulunur. Bu gösterge, çim biçme makinesinin çalışırken oluşturduğu hava akışı sayesinde açılır. Çim biçme işlem esnasında kapak kapandığında çim toplama torbası dolmuştur ve boşaltılması gerekir. Dolum göstergesinin mükemmel şekilde işlevin yerine getirmesi için kapak altındaki delikler daima temiz ve geçirgen olmalıdır.

Sürüş hızının ayarlanması (Vario Speed)

Sürüş hızı 4 değişik kademede ayarlanabilir. En yavaş sürüş hızı 1 nolu kademedir, en hızlı sürüş hızı ise 4 nolu kademedir. Hız ayarını yapabilmek için kolu (Şekil 22/Poz. 12) istenilen pozisyona getirin.

Dikkat! Sürüş hızı sadece motor çalışırken ve gaz kolu (Poz. 19) basılı olduğunda ayarlanacaktır!

7.1 Çim biçme işleminden önce**Önemli uyarılar:**

1. Doğru iş giysisi giyin. Çim biçme işleminde sağlam ayakkabı giyin, sandalet veya tenis ayakkabısı giymeyin.
2. Bıçakları kontrol edin. Bükülmüş veya herhangi bir şekilde hasar görmüş bıçaklar orijinal bıçaklar ile değiştirilecektir.
3. Yakıt deposuna benzin doldurma işlemini açık havada yapın. Dolumu yaparken huni ve ölçekli kab kullanın. Taşan benzini bez ile silin.
4. Motor ve ek aletleri ile bilgiler de dahil olmak üzere kullanma talimatını okuyun ve içerdiği bilgilere riayet edin. Kullanma talimatını, makineyi başka kişilere de vermek üzere saklayın.
5. Egzoz gazları tehlikelidir. Bu nedenle motoru sadece açık havada çalıştırın.
6. Bütün emniyet tertibatlarının takılı ve iyi derecede çalışır olduğunu kontrol edin.
7. Makine sadece uygun yaşdaki bir kişi tarafından kullanılacaktır.
8. Islak çimin biçilmesi tehlikeli olabilir. Mümkün olduğunca kuru olan çimleri biçin.
9. Diğer kişiler ve çocukları, çim biçme makinesinden uzak durmaları için uyarın.
10. Görüş mesafesi kötü olduğunda kesinlikle çim biçme işlemi yapmayın.
11. Çim biçme işlemine başlamadan önce etrafta çim üzerinde duran cisimler toplayın.

7.2 Doğru çim biçme kuralları

Dikkat! Çim toplama torbası boşaltılırken ve motor daha çalışırken atık dışarı atma kapağını kesinlikle açmayınız. Dönmekte olan bıçak yaralanmalara sebep olabilir.

Atık dışarı atma kapağını ve çim toplama torbasını daima itinalı şekilde takın. Torbayı sökmeyen önce daima motoru durdurun.

Bıçak gövdesi ile kullanıcı arasındaki emniyet mesafesi daima yerine getirilecektir. Bu mesafe dümen gövdesi ile belirlenmiştir. Çim biçme işlemi esnasında, eğimli arazilerde ve çalılık bölümlerde makinenin yönünü değiştirirken çok dikkatli olunuz. Sağlam durmaya dikkat ediniz, kaymayan ve zemini

kavrayan taban özelliğine sahip ayakkabı ve uzun pantolon giyin. Eğimli arazide çim biçme işlemi yaparken daima eğime paralel yani eğimin enine doğru kesim yapın.

İş güvenliği sebeplerinden dolayı eğimi 15 dereceden fazla olan arazilerde çim biçme işleminin çim biçme makinesi ile yapılması yasaktır.

Çim biçme makinesini geri yöne hareket ettirirken ve kendinize doğru çekerken çok dikkatli olun. Ayağınız dolanarak düşme tehlikesi vardır!

7.3 Çim biçme işlemi

Makinenin bıçakları daima keskin durumda tutulacaktır, aksi takdirde körelmiş bıçaklar ile yapılan biçme işlemi sonucunda çimler tam kesilemeyecek ve sararacaktır.

Kesilen alanın temiz bir görünüm sergilemesi için çim biçme makinesini mümkün olduğunca düz yönde hareket ettirin. Burada kesim hattı bir sonraki kesim hattı ile birkaç santimetre üst üste gelmelidir. Böylece kesilmemiş şeritlerin kalması önlenir.

Çim biçme makinesi gövdesinin alt tarafını temiz tutun ve çim artıklarını mutlaka temizleyin. Çim artıkları çalıştırma işlemini zorlaştırır, kesme kalitesini ve kesilen çimin dışarı atılmasını etkiler.

Eğimli arazilerde kesme yönü eğimin enine doğru olmalıdır. Çim biçme makinesinin kaymasını makineyi yukarı doğru pozisyonlayarak engelleyin.

Kesim yüksekliğini çimin gerçek uzunluğuna göre seçin. Gerekliğinde birden fazla kesim yapın ve her defasında azami 4 cm uzunlukta kesin.

Bıçak üzerinde herhangi bir kontrol işlemi yapmadan önce motoru durdurun. Motor durdurulduktan sonra bıçağın birkaç saniye daha dönmeye devam edeceğine dikkat edin. Kesinlikle bıçağı elden durdurmayı denemeyin.

Bıçağın doğru şekilde bağlı, iyi durumda ve iyi şekilde bilenip bilenmediğini düzenli olarak kontrol edin. Bıçak körelmiş olduğunda bıçağı bileyin veya yenisi ile değiştirin. Dönmekte olan bıçak herhangi bir cisime çarptığında çim biçme makinesini durdurun ve bıçağın tamamen durmasını bekleyin. Bıçak tamamen durduktan sonra bıçak ve bıçak tutma elemanının durumunu kontrol edin. Bu elemanların hasar görmesi durumunda değiştirilecektir.

TR**Çim biçme işlemi ile ilgili uyarılar:**

1. Sert cisimlere dikkat edin. Çim biçme makinesi hasar görebilir veya yaralanmalar meydana gelebilir.
2. Kızgın motor, egzoz veya tahrik ünitesi yanmalara sebep olabilir. Bu nedenle bu elemanlara dokunmayın.
3. Eğimli arazilerde veya yokuş aşağı hareket ederken biçme işlemini dikkatli yapın.
4. Gün ışığı olmadığında veya yetersiz aydınlatma çim biçme işlemini durdurmanızı gerektirecek sebeplerdir.
5. Yabancı bir maddeye çarptığınızda veya makine anormal derecede titremeye başladığında çim biçme makinesi, bıçak ve diğer parçaları kontrol edin.
6. Motoru önceden durdurmadan ayar veya onarım çalışmalarını gerçekleştirin. Ayrıca buji kablosunu bujiden sökün.
7. Cadde üzerinde veya yakınında çalışırken trafiğe dikkat edin. Kesilen çim artıklarının caddeye atılmamasına dikkat edin.
8. Makine tekerleklerinin tutunamadığı veya çim biçme işleminin güvenli olmadığı yerlerde çalışmaktan kaçının. Geri yöne hareket etmeden önce arkanızda küçük çocukların bulunup bulunmadığını kontrol edin.
9. Yoğun ve yüksek boylu çimleri biçerken en yüksek kesim ayarını yapmanız ve makine ile çok yavaş hareket etmeniz gerekmektedir. Çim veya diğer tıkanıklığa yol açan malzemeleri temizlemeden önce motoru durdurun ve buji kablosunu sökün.
10. Kesinlikle makinenin güvenlik tertibatlarını sökmeyin.
11. Motor kızgın veya çalışıyor olduğunda yakıt deposuna kesinlikle benzin dolumu yapmayın.

7.4 Çim toplama torbasını boşaltma

Çim biçilen alan üzerinde çim artıkları kalmaya başladığında çim toplama torbası dolmuş demektir ve boşaltılması gerekir.

Dikkat! Toplama torbasını sökmeden önce motoru durdurun ve bıçağın durmasını bekleyin.

Çim toplama torbasını sökerken bir elinizle atık dışarı atma kapağını kaldırın ve diğer eliniz ile torbayı sapından tutarak çıkarın (Şekil 9).

İş güvenliği sebeplerinden dolayı torba yerinden çıkarılırken atık dışarı atma kapağı kapanır ve dışarı atma deliğini kapatır. Delikte birkaç çim artıkları kaldığında, motoru daha kolay çalıştırmak için çim biçme makinesini yaklaşık 1 m geri çekin.

Bıçak bölümünde ve çalışma aleti içinde bulunan çim artıklarını kesinlikle eliniz veya ayağınız ile temizlemeyin, bunun için uygun yardımcı aletleri,

örneğin fırça veya el süpürgesi kullanın.

Çim artıklarının iyi derecede toplanmasını sağlamak için, toplama torbası ve özellikle ağır içi kullanımdan sonra temizlenmelidir.

Çim toplama torbasını sadece motor kapalı ve bıçak durmuş vaziyetteyken takın.

Bir elinizle atık dışarı atma kapağını kaldırın ve diğer eliniz ile torbayı sapından tutarak üst taraftan yerine takın.

7.5 Çim biçme işleminden sonra

1. Çim biçme makinesini kapalı bir mekana koymadan önce daima soğumasını bekleyin.
2. Makineyi saklamadan önce üzerindeki çim, yaprak, yağ veya sıvı yağ gibi atıkları temizleyin. Çim biçme makinesinin üzerine başka bir cisim koymayın ve üzerinde depolamayın.
3. Çim biçme makinesini tekrar kullanmadan önce tüm civata ve somunlarını kontrol edin. Gevşek olan civata ve somunları sıkın.
4. Yeniden kullanımdan önce çim toplama torbasını boşaltın.
5. Makinenin izinli olmayan kişiler tarafından kullanılmasını önlemek için buji kablosu fişini çıkarın.
6. Çim biçme makinesinin tehlike kaynaklarını yanında saklanmamasını dikkate alın. Gaz bulutları patlamaya sebep olabilir.
7. Onarım çalışmalarında sadece orijinal parça veya üretici firma tarafından kullanılmasına izin verilmiş parçalar kullanılacaktır (Garanti belgesindeki adreslere bakınız).
8. Çim biçme makinesi uzun süre kullanılmayacağına benzin deposu içindeki benzin pompa ile emilerek boşaltılacaktır.
9. Çocuklara çim biçme makinesini kullanmamaları yönünde talimat verin. Makine oyuncak değildir.
10. Benzini kesinlikle kıvılcım kaynaklarının yakınında saklamayın. Daima onaylı yedek benzin deposu kullanın. Benzini çocukların erişemeyeceği yerde saklayın.
11. Makinenin yağlanması ve bakımının yapılması

8. Temizleme, bakım, depolama ve yedek parça siparişi

Dikkat: Motorun bakım bilgileri ve bakım aralıkları ekteki Briggs & Stratton kılavuzunda açıklanmıştır.

Dikkat:

Motor çalışırken ve ateşleme sisteminin akım geçiren bölümleri üzerinde kesinlikle çalışma yapmayın veya bu bölümlere temas etmeyin. Bütün bakım ve temizleme çalışmalarına başlamadan önce buji kablosu fişini (Şekil 1/Poz. 25) bujiden sökün. Makine çalışırken alet üzerinde hiçbir çalışma yapmayın. Bu Kullanma Talimatında açıklanmayan çalışmalar sadece yetkili servisler tarafından yerine getirilecektir.

8.1 Çim biçme makinesini temizleme

Her kullanımdan sonra çim biçme makinesi itinalı bir şekilde temizlenecektir. Özellikle makinenin alt tarafı ve bıçak bağlantı yuvası temizlenecektir.

Uyarı: Çim biçme makinesini dikey temizleme pozisyonuna getirmeden önce benzin pompası ile yakıt deposundaki benzini tamamen boşaltın. Çim biçme makinesi 90 dereceden fazla yatırılmamalıdır.

Dikey temizleme pozisyonu (Şekil 17-19)

Dikkat! Çim biçme makinesini dikey temizleme pozisyonuna getirmeden önce motoru durdurun ve buji fişini çıkarın.

Dikkat! Çim biçme makinesini sadece sağlam bir zemin üzerine koyun.

1. Hızlı sıkma fonksiyonlu kolu açın (Poz. 15).
2. Alt dümeni birbirinden ayırın ve dümeni açın (Şekil 18).
3. Çim biçme makinesini dikey temizleme pozisyonuna getirin (Şekil 19). Dümen yerde durur.
4. Çim biçme makinesinin alt tarafını temizleme bıçağı (Şekil 2/Poz. 18) ile temizleyin.

Dikkat! Keskin bıçak! Temizleme işleminde eldiven takın.

Pislikler ve çim artıkları hemen biçme işleminden sonra temizlendiğinden kolay temizlenir. Kurumuş olan çim artıkları ve pislikler çim biçme işlemi zorlaştırabilir. Çim çıkış kanalının çim artıkları ile tıkanmış olup olmadığını kontrol edin ve gerektiğinde temizleyin. Çim biçme makinesini kesinlikle su tutarak veya yüksek basınçlı temizleme makinesi ile temizlemeyin. Motor kuru kalmalıdır. Soğuk temizleyici veya temizleme benzini gibi tahriş edici malzemelerin kullanılması yasaktır.

Dikkat!

- Çim biçme makinesini sadece temizleme çalışmasının gerektirdiği süre boyunca dikey pozisyonda tutun, zira makine bu pozisyondayken ciddi yaralanma tehlikesi vardır.
- Çim biçme makinesini gözetimsiz durumda bırakmayın.
- Çocukları uzak tutun.

8.2 Bakım

Dikkat: Motor bakım bilgileri ve bakım aralıkları Briggs & Stratton firmasının hazırladığı ve ekte gönderilen motor kılavuzunda açıklanmıştır.

Kirli bakım malzemeleri ve işletme malzemesi atıklarını öngörülen toplama merkezlerine teslim edin.

8.2.1 Tekerlek aksları ve göbekleri

Bu elemanlar sezon başına bir kez gres yağı ile hafifçe yağlanmalıdır. Bunun için tekerlek kapaklarını tornavida ile çıkarın ve tekerleklerin bağlantı civatalarını sökün.

8.2.2 Bıçaklar

İş güvenliği sebeplerinden dolayı bıçakların bilenmesini, balans ayarının yapılmasını ve monte edilmesini yetkili servise yaptırın. Optimal bir biçme sonuculde etmek için bıçağın yılda bir kez kontrol ettirilmesi tavsiye edilir.

Bıçağın değiştirilmesi (Şekil 20)

Bıçak takımının değiştirilmesinde sadece orijinal yedek parçalar kullanılacaktır. Bıçak üzerinde belirtilen numara ve işaretler yedek parça listesinde belirtile numara ile aynı olacaktır. Kesinlikle başka tip bıçak takmayın.

Hasarlı bıçaklar

Gösterilen tüm titizliğe ve dikkatli çalışmaya rağmen makine herhangi bir cisme çarptığında motoru derhal durdurun ve buji kablosunun fişini çıkarın. Çim biçme makinesini yana yatırın ve bıçakların hasar görüp görmediğini kontrol edin. Hasar görmüş veya bükülmüş olan bıçakların değiştirilmesi gerekir. Kesinlikle bükülmüş olan bıçakları düzeltmeyin. Kesinlikle bükülmüş veya aşırı derecede aşınmış olan bıçaklar ile çalışmayın, aksi takdirde makinede titreşim meydana gelecek ve çim biçme makinesi üzerinde diğer arızalar meydana gelecektir. **Dikkat:** Hasarlı bıçaklar ile çalışıldığında ayrıca yaralanma tehlikesi de vardır.

TR**Bıçakların bilenmesi**

Bıçak ağızlarını metal eđesi ile bilenebilir. Balans bozukluđunu engellemek için bıçak bileme işlemini sadece yetkili servis tarafından yapılmalıdır.

8.2.3 Tel mekanizmalarının bakımı ve ayarı

Tel mekanizmalarını sık olarak yağlayın ve kolay hareket edip etmediđini kontrol edin.

8.2.4 Kayış kontrolü

Kayışı kontrol etmek için kayış kapađını (Şekil 20/Poz. D) sökün.

8.2.5 Onarım

Onarım veya bakım çalışmalarından sonra tüm iş güvenliđi parçalarının takılımış olup olmadıđını ve bunların mükemmel durumda olup olmadıklarını kontrol edin. Yaralanmaya sebep olacak parçaları üçüncü şahıslar ve çocukların erişemeyeceđi yerde saklayın.

Dikkat: Ürün sorumluluđu kanununa göre talimatlara aykırı yapılan onarım çalışmaları veya orijinal parça kullanılmaması veya firmamız tarafından kullanımına izin verilmemiş parçaların kullanılmasından kaynaklanan hasarlardan firmamız herhangi bir sorumluluk üstlenmez. Aynı şekilde uygun şekilde yapılmayan onarım çalışmaları sonucunda meydana gelen hasarlardan da firmamız herhangi bir sorumluluk üstlenmez. Bu çalışmalar için yetkili servis veya uzman bir eleman görevlendirin. Bu durum aynı zamanda aksesuar parçaları için de geçerlidir.

8.2.6 Çalışma saatleri

Çim biçme makinesi ile sadece iş günlerinde Saat 7.00 – 19.00 arasında çalışılabilir. Farklı şehirlerde farklı olarak uygulanabilen resmi çalışma saatlerini de dikkate alınız.

8.3 Saklama işlemini için çim biçme makinesinin hazırlanması

İkaz bilgisi: Benzin malzemesini kapalı mekanlarda, ateş yakınında veya sigara içerken boşaltmayın. Benzin gazları patlamaya veya yangına sebep olabilir.

1. Benzin pompası kullanarak yakıt deposu içindeki benzini boşaltın.
2. Motoru çalıştırın ve motor içinde kalan benzin tamamen tüketilinceye kadar motoru çalışmaya bırakın.
3. Makinenin boyasını korumak için tüm makineyi temizleyin.
4. Çalıştırma ipini kanat elemanından (Şekil 5/Poz. 23) çıkarın. Hızlı sıkma fonksiyonlu civatayı açın ve üst dümeni Şekil 21'de gösterildiđi gibi aşağıya doğru katlayın. Katlama esnasında tel mekanizmalarının bükülmemesine dikkat edin.

5. Çim biçme makinesini iyi havalandırılmış bir yerde saklayın.

8.4 Transport işlemini için çim biçme makinesinin hazırlanması

1. Benzin pompası kullanarak yakıt deposu içindeki benzini boşaltın
2. Motoru çalıştırın ve motor içinde kalan benzin tamamen tüketilinceye kadar motoru çalışmaya bırakın.
3. Motor sıcak durumdayken motor yağını boşaltın.
4. Buji kablosu fişini bujiden sökün.
5. Gövdeyi temizleyin.
6. Çalıştırma ipini kanat elemanından (Şekil 5/Poz. 23) çıkarın. Hızlı sıkma fonksiyonlu civatayı açın ve üst dümeni Şekil 21'de gösterildiđi gibi aşağıya doğru katlayın. Katlama esnasında tel mekanizmalarının bükülmemesine dikkat edin.
7. Sürtmeyi önlemek için motor, üst ve alt dümen arasına birkaç kat oluklu mukavva koyun.

8.5 Yedek parça siparişi

Yedek parça siparişinde aşağıda açıklanan bilgiler verilecektir:

- Cihaz tipi
 - Cihazın parça numarası
 - Cihazın kod numarası
 - İstenilen yedek parçanın yedek parça numarası
- Güncel bilgiler ve fiyatlar internette www.isc-gmbh.info sayfasında açıklanmıştır

9. Bertaraf etme ve geri kazanım

Nakliye esnasında hasar görmesini önlemek için alet özel bir ambalaj içinde gönderilir. Bu ambalaj hammadde olup tekrar kullanılabilir veya geri kazanım prosesinde işlenerek hammaddeye dönüştürülebilir.

Nakliye ve aksesuarları örneğin metal ve plastik gibi çeşitli malzemelerden meydana gelir. Arızalı parçaları özel atık bertaraf etme sistemine verin. Bu sistemin nerede olduđunu bayinizden veya yerel yönetimlerden öğrenebilirsiniz!

10. Arızalar ve giderilmesi

İkaz bilgisi: Herhangi bir ayarlama veya onarım çalışmasını yapmadan önce motoru durdurun ve buji kablosunu sökün.

İkaz bilgisi: Ayarlama veya onarım çalışmasından sonra motor birkaç dakika çalıştığında, egzoz ve diğer parçaların kızgın olduğunu dikkate alın. Bu nedenle yanma nedeniyle oluşacak yaralanmaları önlemek için bu parçalara dokunmayın.

Dikkat: Motordan kaynaklanmayan problemler meydana geldiğinde ekteki Briggs & Stratton kılavuzunu okuyunuz.

Arıza	Olası sebepleri	Giderilmesi
Motor düzensiz çalışıyor, motorda aşırı derecede titreşim mevcut	- Civatalar gevşek - Bıçak bağlantısı gevşek - Bıçak balans bozukluğu	- Civataları kontrol edin - Bıçak bağlantısını kontrol edin - Bıçakları değiştirin
Motor çalışmıyor	- Fren koluna basılmadı - Yakıt deposu boş	- Fren koluna basın - Yakıt deposunu doldurun
Çim kesimi düzensiz	- Bıçak körelmiştir - Kesim yüksekliği çok az - Motor devri çok az	- Bıçağı bileyin - Doğru yüksekliğe ayarlayın - Kolu max. konuma ayarlayın
Çim atışı yetersiz	- Motor devri çok az - Kesim yüksekliği çok az - Bıçaklar aşınmıştır - Toplama torbası tıkanıklığı	- Gaz kolunu max. konuma ayarlayın - Doğru şekilde ayarlayın - Bıçağı değiştirin - Torbayı boşaltın

TR**Garanti kořulları:**

iSC GmbH firması ürün arızalarını giderme veya ürün deęiřtirme iřlemlerini, kanuni garanti hakları saklı kalmak kaydıyla ařaęıdaki tabloda gsterilen hkmlere gre yerine getirmeyi garanti eder.

Kategori	rnek	Garanti
Malzeme veya konstrksiyon hatası		24 Ay
Ařınma malzemeleri	Hava filtresi, tel mekanizmaları, tutma sepeti, lastikler, srme kavraması	6 Ay
Sarf malzemeleri/ sarf paraları	Bıak	Bu para sadece tırpan satın alındıktan hemen sonra (satın aldıktan / kasa fiř tarihinden 24saat sonra) arızalandıęında garanti kapsamındadır
Eksik paraların bildirilmesi		5 iř gn

iSC GmbH firması ařınma paraları, sarf malzemeleri ve eksik paralar ile ilgili garanti hizmetleri verilmesini ancak řu řekilde garanti eder: ilgili paranın arızası 24 saat sonra (sarf malzemeleri iin geerlidir), paraların eksik olduęu 5 iř gn iinde veya ařınma paralarının arızası 6 ay iinde bildirildięinde gerekli onarım hizmeti veya eksik para gnderilmesi gerekleřir; bu haklardan yararlanabilmek iin kasa fiři veya fatura ibraz edilerek rnn satın alındıęı tarih ispatlanacaktır.

Garanti sresi dolmadan malzeme veya konstrksiyon hatalarından kaynaklanan arızalarda aleti, ekteki alet kartını tam olarak doldurarak firmamıza gndermenizi rica ederiz. Bu kart zerinde arızanın tam olarak aıklanması nemlidir.

Bunun iin ařaęıda aıklanan soruları cevaplayın:

- Alet nceden hi alıřtı mı yoksa bařtan beri arızalı mıydı?
- Arıza oluřmadan nce herhangi bir anormal durum fark ettiniz mi (arıza ncesi oluřan belirtiler)?
- Sizce aletin hangi fonksiyonu arızalıdır (ana arıza sebebi)?
Arızalı olan bu fonksiyonu aıklayınız.

ISC GmbH · Eschenstraße 6 · D-94405 Landau/Isar



Konformitätserklärung


- | | |
|--|--|
| <p>Ⓔ erklårt folgende Konformität gemäß EU-Richtlinie und Normen für Artikel</p> <p>Ⓕ explains the following conformity according to EU directives and norms for the following product</p> <p>Ⓖ déclare la conformité suivante selon la directive CE et les normes concernant l'article</p> <p>Ⓘ dichiara la seguente conformità secondo la direttiva UE e le norme per l'articolo</p> <p>Ⓖ verklaart de volgende overeenstemming conform EU richtlijn en normen voor het product</p> <p>Ⓔ declara la siguiente conformidad a tenor de la directiva y normas de la UE para el artículo</p> <p>Ⓔ declara a seguinte conformidade, de acordo com a directiva CE e normas para o artigo</p> <p>Ⓖ attesterer følgende overensstemmelse i medfør af EU-direktiv samt standarder for artikel</p> <p>Ⓔ förklarar följande överensstämmelse enl. EU-direktiv och standarder för artikeln</p> <p>Ⓖ vakuuttaa, että tuote täyttää EU-direktiivin ja standardien vaatimukset</p> <p>Ⓔ tõendab toote vastavust EL direktiivile ja standarditele</p> <p>Ⓔ vydává následující prohlášení o shodě podle směrnice EU a norem pro výrobek</p> <p>Ⓖ potvrjuje sledečo skladnost s smernico EU in standardi za izdelek</p> <p>Ⓔ vydáva nasledujúce prehlásenie o zhode podľa smernice EÚ a noriem pre výrobok</p> <p>Ⓔ a cikkekhez az EU-irányvonal és Normák szerint a következő konformitást jelenté ki</p> | <p>Ⓖ deklaruje zgodność wymienionego ponizej artykułu z następującymi normami na podstawie dyrektywy WE.</p> <p>Ⓖ декларира съответното съответствие съгласно Директива на ЕС и норми за артикул</p> <p>Ⓖ paskaidro šādu atbilstību ES direktīvai un standartiem</p> <p>Ⓖ apibūdina šj atitiktīmu EU reikalavimams ir prekės normoms</p> <p>Ⓖ declară următoarea conformitate conform directivei UE și normelor pentru articolul</p> <p>Ⓖ δηλώνει την ακόλουθη συμμόρφωση σύμφωνα με την Οδηγία ΕΚ και τα πρότυπα για το προϊόν</p> <p>Ⓖ potvrđuje sljedeću usklađenost prema smjernicama EU i normama za artikl</p> <p>Ⓖ potvrđuje sljedeću usklađenost prema smjernicama EU i normama za artikl</p> <p>Ⓖ potvrđuje sledeću usklađenost prema smernicama EZ i normama za artikal</p> <p>Ⓖ следующим удостоверяется, что следующие продукты соответствуют директивам и нормам ЕС</p> <p>Ⓖ проголошує про зазначену нижче відповідність виробу директивам та стандартам ЄС на виріб</p> <p>Ⓖ ja izjavuva slednata soobraznost согласно EУ-директивата и нормите за артикли</p> <p>Ⓖ Úrünü ile ilgili AB direktifleri ve normları gereğince aşağıda açıklanan uygunluğu belirtir</p> <p>Ⓖ erklærer følgende samsvar i henhold til EU-direktivet og standarder for artikkel</p> <p>Ⓖ Lýsir uppfyllingu EU-reglna og annarra staðla vöru</p> |
|--|--|


Benzin-Rasenmäher GE-PM 51 VS B&S ECO (Einhell Expert)

- | | |
|---|--|
| <input type="checkbox"/> 87/404/EC_2009/105/EC | <input checked="" type="checkbox"/> 2006/42/EC |
| <input type="checkbox"/> 2005/32/EC_2009/125/EC | <input type="checkbox"/> Annex IV
Notified Body:
Notified Body No.:
Reg. No.: |
| <input type="checkbox"/> 2006/95/EC | |
| <input type="checkbox"/> 2006/28/EC | |
| <input checked="" type="checkbox"/> 2004/108/EC | <input checked="" type="checkbox"/> 2000/14/EC_2005/88/EC |
| <input type="checkbox"/> 2004/22/EC | <input type="checkbox"/> Annex V |
| <input type="checkbox"/> 1999/5/EC | <input checked="" type="checkbox"/> Annex VI
Noise: measured L _{WA} = 96 dB (A); guaranteed L _{WA} = 98 dB (A)
P = 2,4 kW; L/Ø = cm
Notified Body: TÜV Süd Industrie Service GmbH, Westendstrasse 199,
80686 München, (0036) |
| <input type="checkbox"/> 97/23/EC | |
| <input type="checkbox"/> 90/396/EC_2009/142/EC | |
| <input type="checkbox"/> 89/686/EC_96/58/EC | <input checked="" type="checkbox"/> 2004/26/EC
Emission No.: e11*97/68SA*2010/26*1511*00 |
| <input type="checkbox"/> 2011/65/EC | |

Standard references: EN 836; EN 14982

Landau/Isar, den 03.02.2012


Weichselgartner/General Manager


Sun/Product-Management

First CE: 12
Art.-No.: 34.006.96 I.-No.: 11012
Subject to change without notice

Archive-File/Record: NAPR005762
Documents registrar: Jehl Markus
Wiesenweg 22, D-94405 Landau/Isar

Ⓓ

Der Nachdruck oder sonstige Vervielfältigung von Dokumentation und Begleitpapieren der Produkte, auch auszugsweise ist nur mit ausdrücklicher Zustimmung der ISC GmbH zulässig.

ⒼⒷ

The reprinting or reproduction by any other means, in whole or in part, of documentation and papers accompanying products is permitted only with the express consent of ISC GmbH.

Ⓕ

La réimpression ou une autre reproduction de la documentation et des documents d'accompagnement des produits, même incomplète, n'est autorisée qu'avec l'agrément exprès de l'entreprise ISC GmbH.

Ⓘ

La ristampa o l'ulteriore riproduzione, anche parziale, della documentazione o dei documenti d'accompagnamento dei prodotti è consentita solo con l'esplicita autorizzazione da parte della ISC GmbH.

Ⓓ~~Ⓝ~~

Eftertryk eller anden form for mangfoldiggørelse af skriftligt materiale, ledsagepapirer indbefattet, som omhandler produkter, er kun tilladt efter udtrykkelig tilladelse fra ISC GmbH.

Ⓔ

Eftertryck eller annan duplicering av dokumentation och medföljande underlag för produkter, även utdrag, är endast tillåtet med uttryckligt tillstånd från ISC GmbH.

ⒹⒻ

Nadruk of andere reproductie van documentatie en geleidepapieren van de producten, geheel of gedeeltelijk, enkel toegestaan mits uitdrukkelijke toestemming van ISC GmbH.

Ⓔ

La reimpresión o cualquier otra reproducción de documentos e información adjunta a productos, incluida cualquier copia, sólo se permite con la autorización expresa de ISC GmbH.

Ⓕ

A reprodução ou duplicação, mesmo que parcial, da documentação e dos anexos dos produtos, carece da autorização expressa da ISC GmbH.

ⒺⒹ

Ponatis ali druge vrste razmnoževanje dokumentacije in spremljajočih dokumentov proizvodov proizvajalca, tudi v izvlečkih, je dovoljeno samo z izrecnim soglasjem firme ISC GmbH.

ⒻⒻ

Przedruk lub innego rodzaju powielanie dokumentacji wyrobów oraz dokumentów towarzyszących, nawet we fragmentach dopuszczalne jest tylko za wyraźną zgodą firmy ISC GmbH.

ⒼⒻ

Η ανατύπωση ή άλλη αναπαραγωγή τεκμηριώσεων και συνοδευτικών φυλλαδίων των προϊόντων της εταιρείας, ακόμη και σε αποσπάσματα, επιτρέπεται μόνο μετά από ρητή έγκριση της εταιρείας ISC GmbH.

ⒻⒻ

Ürünlerin dokümantasyonu ve evraklarının kısmen olsa dahi kopyalanması veya başka şekilde çoğaltılması, yalnızca ISC GmbH firmasının özel onayı alınmak şartıyla serbesttir.

- Ⓒ Technische Änderungen vorbehalten
- Ⓒ Technical changes subject to change
- Ⓔ Sous réserve de modifications
- Ⓛ Con riserva di apportare modifiche tecniche
- ⒸⓁ Der tages forbehold för tekniske ændringer
- Ⓛ Förbehåll för tekniska förändringar
- Ⓒ Technische wijzigingen voorbehouden
- Ⓔ Salvo modificaciones técnicas
- Ⓔ Salvaguardem-se alterações técnicas
- Ⓒ Tehnične spremembe pridržane.
- Ⓒ Zastrzega się wprowadzanie zmian technicznych
- Ⓒ Ο κατασκευαστής διατηρεί το δικαίωμα τεχνικών αλλαγών
- Ⓒ Teknik deęisjistikler olabilir

GUARANTEE CERTIFICATE

Dear Customer,

All of our products undergo strict quality checks to ensure that they reach you in perfect condition. In the unlikely event that your device develops a fault, please contact our service department at the address shown on this guarantee card. Of course, if you would prefer to call us then we are also happy to offer our assistance under the service number printed below. Please note the following terms under which guarantee claims can be made:

1. These guarantee terms cover additional guarantee rights and do not affect your statutory warranty rights. We do not charge you for this guarantee.
2. Our guarantee only covers problems caused by material or manufacturing defects, and it is restricted to the rectification of these defects or replacement of the device. Please note that our devices have not been designed for use in commercial, trade or industrial applications. Consequently, the guarantee is invalidated if the equipment is used in commercial, trade or industrial applications or for other equivalent activities. The following are also excluded from our guarantee: compensation for transport damage, damage caused by failure to comply with the installation/assembly instructions or damage caused by unprofessional installation, failure to comply with the operating instructions (e.g. connection to the wrong mains voltage or current type), misuse or inappropriate use (such as overloading of the device or use of non-approved tools or accessories), failure to comply with the maintenance and safety regulations, ingress of foreign bodies into the device (e.g. sand, stones or dust), effects of force or external influences (e.g. damage caused by the device being dropped) and normal wear resulting from proper operation of the device. This applies in particular to rechargeable batteries for which we nevertheless issue a guarantee period of 12 months.

The guarantee is rendered null and void if any attempt is made to tamper with the device.

3. The guarantee is valid for a period of 2 years starting from the purchase date of the device. Guarantee claims should be submitted before the end of the guarantee period within two weeks of the defect being noticed. No guarantee claims will be accepted after the end of the guarantee period. The original guarantee period remains applicable to the device even if repairs are carried out or parts are replaced. In such cases, the work performed or parts fitted will not result in an extension of the guarantee period, and no new guarantee will become active for the work performed or parts fitted. This also applies when an on-site service is used.
4. In order to assert your guarantee claim, please send your defective device postage-free to the address shown below. Please enclose either the original or a copy of your sales receipt or another dated proof of purchase. Please keep your sales receipt in a safe place, as it is your proof of purchase. It would help us if you could describe the nature of the problem in as much detail as possible. If the defect is covered by our guarantee then your device will either be repaired immediately and returned to you, or we will send you a new device.

Of course, we are also happy offer a chargeable repair service for any defects which are not covered by the scope of this guarantee or for units which are no longer covered. To take advantage of this service, please send the device to our service address.

F BULLETIN DE GARANTIE

Chère Cliente, Cher Client,

Nos produits sont soumis à un contrôle de qualité très strict. Si cet appareil devait toutefois ne pas fonctionner impeccablement, nous en serions désolés. Dans un tel cas, nous vous prions de bien vouloir prendre contact avec notre service après-vente à l'adresse indiquée sur le bulletin de garantie. Nous restons également volontiers à votre disposition au numéro de téléphone de service indiqué plus bas. Pour faire valoir une demande de garantie, ce qui suit est valable :

1. Les conditions de garantie règlent les prestations de garantie supplémentaires. Vos droits de garantie légaux ne sont en rien altérés par la garantie présente. Notre prestation de garantie est gratuite.
2. La prestation de garantie s'applique exclusivement aux défauts occasionnés par des vices de fabrication ou de matériau et est limitée à l'élimination de ces défauts ou encore au remplacement de l'appareil. Veillez au fait que nos appareils, conformément à leur affectation, n'ont pas été construits pour être utilisés dans un environnement professionnel, industriel ou artisanal. Un contrat de garantie ne peut avoir lieu dès lors que l'appareil est utilisé à des activités dans des entreprises professionnelles, artisanales ou industrielles ou toute autre activité du même genre. Sont également exclus de notre garantie : les prestations de substitution de dommages dus aux transports, les dommages occasionnés par le non-respect des instructions de montage ou en raison d'une installation non conforme, du non-respect du mode d'emploi (comme par exemple le raccordement à une mauvaise tension réseau ou à un mauvais type de courant), les applications abusives ou non conformes (comme par exemple une surcharge de l'appareil ou encore l'emploi d'accessoires non homologués), le non-respect des prescriptions de maintenance et de sécurité, l'infiltration de corps étrangers dans l'appareil (comme par exemple du sable, des pierres ou de la poussière), l'emploi de la force ou l'influence extérieure (comme par exemple les dommages dus à une chute), ainsi que l'usure normale conforme à l'utilisation. Ceci est particulièrement valable pour les accumulateurs pour lesquels nous offrons toutefois une période de garantie de 12 mois.

Le droit à la garantie disparaît dès lors que des interventions ont lieu sur l'appareil.

3. Le délai de garantie s'élève à 2 ans et commence à la date de l'achat de l'appareil. Les demandes de garanties doivent être présentées avant écoulement du délai de garantie, dans les deux semaines suivant le moment auquel le défaut a été reconnu. Toute reconnaissance de demande de garantie après écoulement du délai de garantie est exclue. La réparation ou l'échange de l'appareil n'entraîne nullement une prolongation de la durée de garantie. Elle ne fait pas non plus commencer un nouveau délai de garantie, en raison de cette prestation, pour l'appareil ou pour toute autre pièce de rechange intégrée. Ceci est également valable lorsqu'un service après-vente sur place a été consulté.
4. Pour faire reconnaître votre demande de garantie, veuillez nous envoyer l'appareil défectueux franco de port à l'adresse indiquée ci-dessous. Ajoutez à l'envoi l'original du bon d'achat ou de tout autre preuve de l'achat datée. Veuillez donc toujours bien conserver le bon d'achat en guise de preuve ! Décrivez la raison de la réclamation le plus précisément possible. Si le défaut de l'appareil est compris dans notre prestation de garantie, nous vous retournerons sans délai un appareil réparé ou encore un nouveau.

Bien entendu, nous sommes prêts également à réparer les appareils défectueux contre remboursement des frais, dès lors que l'appareil n'est plus ou pas garanti. Pour ce faire, veuillez envoyer l'appareil à notre adresse de service après-vente.

CERTIFICATO DI GARANZIA

Gentili clienti,

i nostri prodotti sono soggetti ad un rigido controllo di qualità. Se l'apparecchio non dovesse tuttavia funzionare correttamente, ci scusiamo e vi preghiamo di rivolgervi al nostro servizio di assistenza clienti all'indirizzo indicato in questa scheda di garanzia. Siamo a vostra disposizione anche telefonicamente al numero del servizio assistenza sotto indicato. Per la rivendicazione dei diritti di garanzia vale quanto segue:

1. Queste condizioni di garanzia regolano ulteriori prestazioni di garanzia. La presente garanzia non tocca i vostri diritti al ricorso di garanzia previsti dalla legge. Le nostre prestazioni di garanzia sono per voi gratuite.
2. La prestazione di garanzia riguarda esclusivamente le anomalie riconducibili a difetti del materiale o di produzione ed è limitata all'eliminazione di queste anomalie o alla sostituzione dell'apparecchio. Tenete presente che i nostri apparecchi non sono stati costruiti per l'impiego professionale, artigianale o industriale. Un contratto di garanzia non viene concluso quando l'apparecchio viene usato in imprese commerciali, artigianali o industriali, o con attività equivalenti. Dalla nostra garanzia sono escluse inoltre le prestazioni di risarcimento per danni dovuti al trasporto o danni causati dalla mancata osservanza delle istruzioni per il montaggio o per installazione non corretta, dalla mancata osservanza delle istruzioni per l'uso (come per es. collegamento a tensione di rete o tipo di corrente non corretto), dall'uso improprio o illecito (come per es. sovraccarico dell'apparecchio o utilizzo di utensili o accessori non consentiti), dalla mancata osservanza delle norme di sicurezza e di manutenzione, dalla penetrazione di corpi estranei nell'apparecchio (come per es. sabbia, pietre o polvere), dall'impiego della forza o dall'influsso esterno (come per es. danni dovuti a caduta) e dall'usura normale e dovuta all'impiego. Ciò vale particolarmente per batterie, per esse concediamo tuttavia 12 mesi di garanzia

Il diritti di garanzia decadono quando sono già effettuati interventi sull'apparecchio.

3. Il periodo di garanzia è 2 anni e inizia alla data d'acquisto dell'apparecchio. I diritti di garanzia devono essere fatti valere prima della scadenza del periodo di garanzia, entro due settimane dopo avere accertato il difetto. È esclusa la rivendicazione di diritti di garanzia dopo la scadenza del relativo periodo. La riparazione o la sostituzione dell'apparecchio non comporta una proroga del periodo di garanzia e con questa prestazione per l'apparecchio o per pezzi di ricambio eventualmente installati non inizia un nuovo periodo di garanzia. Questo vale anche nel caso si ricorra ad un servizio sul posto.
4. Per la rivendicazione dei vostri diritti di garanzia inviate l'apparecchio difettoso franco di porto all'indirizzo sotto indicato. Allegate lo scontrino di cassa in originale o un'altra prova d'acquisto che riporti la data. Conservate bene perciò lo scontrino di cassa come prova! Indicate il motivo di reclamo nel modo più dettagliato possibile. Se il difetto dell'apparecchio rientra nella nostra prestazione di garanzia, ricevete l'apparecchio riparato o un apparecchio nuovo a stretto giro di posta.

Naturalmente effettuiamo a pagamento anche riparazioni sull'apparecchio che non rientrano o non rientrano più nella garanzia. A tale scopo inviate l'apparecchio all'indirizzo del servizio assistenza.

GARANTIBEVIS

Kære kunde!

Vore produkter er underlagt streng kvalitetskontrol. Hvis produktet alligevel på et tidspunkt skulle udvise fejl, beklager vi naturligvis dette og beder dig kontakte vores kundeservice på adressen, som står angivet på dette garantibevis. Du kan naturligvis også ringe til os på det nedenfor angivne servicenummer. For indfrielse af garantikrav gælder følgende:

1. Nærværende garanti fastsætter betingelserne for udvidede garantiydelse. Garantibestemmelser fastsat ved lov berøres ikke af nærværende garanti. Vores garantiydelse er gratis.
2. Garantiydelsen omfatter udelukkende mangler, som kan føres tilbage til materiale- eller produktionfejl, og begrænser sig til afhjælpning af disse resp. levering af erstatningsprodukt. Bemærk, at vore produkter ikke er konstrueret til erhvervmæssig, håndværksmæssig eller industriel brug. Garantiaftale kan derfor ikke anses for indgået, såfremt produktet anvendes i erhvervmæssigt, håndværksmæssigt, industrielt eller lignende øjemed. Endvidere dækker garantien ikke erstatningsydelse for transportskader, skader som følge af tilsidesættelse af montagevejledningens anvisninger eller som følge af usagkyndig installation, tilsidesættelse af brugsanvisningen (f.eks. tilslutning til forkert netspænding eller strømtype), misbrug eller usagkyndig anvendelse (f.eks. overbelastning eller brug af værktøj eller tilbehør, som ikke er godkendt), tilsidesættelse af vedligeholdelses- og sikkerhedsforskrifter, indtrængen af fremmedlegemer i apparatet (f.eks. sand, sten eller støv), brug af vold eller eksterne påvirkninger udefra (f.eks. fordi produktet tabes) samt skader, der hidrører fra almindelig slitage. Dette gælder især batterier, som vi dog alligevel yder 12 måneders garanti på

Garantien mister sin gyldighed, hvis der allerede er blevet foretaget indgreb i apparatet.
3. Garantiperioden udgør 2 år at regne fra købsdatoen. Garantikrav skal gøres gældende inden for to uger, efter at defekten er blevet konstateret. Garantikrav kan ikke gøres gældende efter garantiperiodens udløb. Reparation eller udskiftning af apparatet medfører ikke forlængelse af garantiperioden, heller ikke for eventuelt indbyggede reservedele. Dette gælder også servicearbejder, der foretages på stedet.
4. For at kunne gøre garantikrav gældende skal du sende det defekte produkt portofrit til nedenstående adresse. Original købskvittering eller lignende dateret dokumentation skal vedsendes. Købskvitteringen skal gemmes som dokumentation! Beskriv venligst så nøjagtigt som muligt grunden til din reklamation. Er defekten omfattet af garantien, vil produktet omgående blive repareret og returneret, eller du vil modtage et helt nyt.

Mod betaling udbedrer vi naturligvis også gerne defekter på produktet, som ikke/ikke længere er omfattet af garantien. Du skal blot indsende produktet til vores serviceadresse.

S GARANTIBEVIS

Bästa kund,

Våra produkter genomgår en sträng kvalitetskontroll. Om denna produkt mot förmodan inte fungerar på rätt sätt, beklagar vi detta och ber dig att kontakta vår serviceavdelning under adressen som anges på garantikortet. Vi står även gärna till tjänst på telefon under servicenumret som anges nedan. Följande punkter gäller för att du ska kunna göra anspråk på garantin:

1. I dessa garantivillkor regleras extra garantitjänster. Garantianspråk som regleras enligt lag påverkas inte av denna garanti. Våra garantitjänster är gratis för dig.
2. Garantitjänsterna täcker endast in sådana brister som kan härledas till material- eller fabriktionsfel och är begränsade till arbetsuppgifter som syftar till att åtgärda dessa brister eller byta ut produkten. Tänk på att våra produkter endast får användas till ändamålsenligt syfte och inte har konstruerats för yrkesmässig, hantverksmässig eller industriell användning. Ett garantiavtal sluts därför ej om produkten ska användas inom yrkesmässiga, hantverksmässiga eller industriella verksamheter eller vid liknande aktiviteter. Vår garanti omfattar dessutom inte ersättning för transportskador, skador som kan härledas till missaktade monteringsanvisningar eller ej föreskriven installation, åsidosatt bruksanvisning (t ex anslutning till felaktig nätspänning eller strömart), missbruk eller ej ändamålsenliga användningar (t ex överbelastning av produkten eller användning av ej godkända insatsverktyg eller tillbehör), åsidosatta underhålls- och säkerhetsbestämmelser, främmande partiklar som har trängt in i produkten (t ex sand, sten eller damm), yttre våld eller yttre påverkan (t ex skador om produkten har fallit ned) samt normalt och användningsbundet slitage. Detta gäller särskilt för batterier som täcks av en 12 månaders garanti.

Anspråk på garanti upphör att gälla om ingrepp redan har gjorts i produkten.

3. Garantitiden uppgår till 2 år och gäller från datumet när produkten köptes. Medan garantitiden fortfarande gäller ska anspråk på garanti ställas inom två veckor efter att defekten fastställdes. Det är inte möjligt att ställa anspråk på garanti efter att garantitiden har löpt ut. Garantitiden förlängs inte när produkten repareras eller byts ut, dessutom medför sådana arbeten inte att en ny garantitid börjar gälla för produkten eller för ev. reservdelar som har monterats in. Detta gäller även vid hembesök.
4. För att du ska kunna ställa anspråk på garantin ska den defekta produkten skickas in i tillräckligt frankerat skick till adressen som anges nedan. Bifoga kvittot i original eller ett annat daterat köpebevis. Förvara därför kassakvittot på en säker plats! Beskriv orsaken till reklamationen så noggrant som möjligt. Om defekten i produkten täcks av våra garantitjänster, får du genast en reparerad eller ny apparat av oss.

Givetvis kan vi även, mot debitering, åtgärda skador som antingen inte täcks av garantin eller som har uppstått efter garantitidens slut. Skicka in produkten till nedanstående serviceadress.

GARANTIEBEWIJS

Geachte klant,

onze producten zijn aan een strenge kwaliteitscontrole onderhevig. Mocht dit apparaat echter ooit niet naar behoren functioneren, spijt het ons ten zeerste en vragen u zich tot onze servicedienst onder het adres vermeld op dit garantiebewijs te wenden. Wij staan ook graag telefonisch tot uw dienst via het hieronder vermelde servicetelefoonnummer. Voor vorderingen in verband met garantie geldt het volgende:

1. Deze garantievoorwaarden regelen bijkomende garantieprestaties. Uw wettelijke garantieclaims blijven onaangetast door deze garantie. Onze garantieprestatie is voor uw gratis.
2. De garantieprestatie heeft uitsluitend betrekking op gebreken die te wijten zijn aan materiaal- of fabricagefouten en is beperkt tot het verhelpen van deze gebreken of het vervangen van het apparaat. Wij wijzen erop dat onze apparaten overeenkomstig hun bestemming niet geconstrueerd zijn voor commercieel, ambachtelijk of industrieel gebruik. Een garantieovereenkomst komt daarom niet tot stand als het apparaat in ambachtelijke of industriële bedrijven alsmede bij gelijk te stellen activiteiten wordt gebruikt. Uitgesloten van onze garantie zijn verder schadeloosstellingen voor transportschade, schade door niet-naleving van de montage-instructies of op grond van ondeskundige installatie, niet-naleving van de handleiding (zoals door b.v. aansluiting op een verkeerde netspanning of stroomsoort), oneigenlijke of onoordeelkundige toepassingen (zoals b.v. overbelasting van het apparaat of gebruik van niet toegestane inzetgereedschappen of toebehoren), niet-naleving van de onderhouds- en veiligheidsbepalingen, binnendringen van vreemde voorwerpen in het apparaat (zoals b.v. zand, stenen of stof), gebruikmaking van geweld of invloeden van buitenaf (zoals b.v. schade door neervallen) alsmede door normale slijtage die zich bij het doelmatig gebruik van het apparaat voordoet. Dit geldt vooral voor accu's waarop wij 12 maanden garantie geven.

Er kan geen aanspraak op garantie worden gemaakt als op het apparaat reeds ingrepen werden uitgevoerd.

3. De garantieperiode bedraagt 2 jaar en gaat in op de datum van aankoop van het apparaat. Garantieclaims dienen voor het verloop van de garantieperiode binnen de twee weken na het vaststellen van het defect geldend te worden gemaakt. Het geldend maken van garantieclaims na verloop van de garantieperiode is uitgesloten. De herstelling of vervanging van het apparaat leidt noch tot een verlenging van de garantieperiode noch wordt door deze prestatie een nieuwe garantieperiode voor het apparaat of voor eventueel ingebouwde wisselstukken op gang gebracht. Dit geldt ook bij het ter plaatse uitvoeren van een serviceactiviteit.
4. Om een garantieclaim geldend te maken dient u het defecte apparaat franco op te sturen aan het hieronder vermelde adres. Voeg het originele verkoopbewijs of een ander gedateerd bewijs van aankoop bij. Gelieve daarom de kassabon als bewijs goed te bewaren! Wij verzoeken u de reden van de klacht zo nauwkeurig mogelijk te beschrijven. Valt het defect van het apparaat binnen onze garantieprestatie bezorgen wij u per omgaande een hersteld of nieuw apparaat terug.

Uiteraard staan wij ook tot u dienst om mits betaling van de kosten defecten van het apparaat te verhelpen die buiten de garantieomvang vallen. Te dien einde stuurt u het apparaat aan ons serviceadres op.

E CERTIFICADO DE GARANTÍA

Estimado cliente:

Nuestros productos están sometidos a un estricto control de calidad. No obstante, lamentaríamos que este aparato dejara de funcionar correctamente, en tal caso, le rogamos que se dirija a nuestro servicio de atención al cliente en la dirección indicada en la parte inferior de la presente tarjeta de garantía. Con mucho gusto le atenderemos también telefónicamente en el número de servicio indicado a continuación. Para hacer válido el derecho de garantía, proceda de la siguiente forma:

1. Estas condiciones de garantía regulan prestaciones de la garantía adicionales. Sus derechos legales a prestación de garantía no se ven afectados por la presente garantía. Nuestra prestación de garantía es gratuita para usted.
2. La prestación de garantía se extiende exclusivamente a defectos ocasionados por fallos de material o de producción y está limitada a la reparación de los mismos o al cambio del aparato. Tenga en consideración que nuestro aparato no está indicado para un uso comercial, en taller o industrial. Por lo tanto, no procederá un contrato de garantía cuando se utilice el aparato en zonas industriales, comerciales o talleres, así como actividades similares. De nuestra garantía se excluye cualquier otro tipo de prestación adicional por daños ocasionados por el transporte, daños ocasionados por la no observancia de las instrucciones de montaje o por una instalación no profesional, no observancia de las instrucciones de uso (como, p. ej., conexión a una tensión de red o corriente no indicada), aplicaciones impropias o indebidas (como, p. ej., sobrecarga del aparato o uso de herramientas o accesorios no homologados), no observancia de las disposiciones de mantenimiento y seguridad, introducción de cuerpos extraños en el aparato (como, p. ej., arena, piedras o polvo), uso violento o influencias externa (como, p. ej., daños por caídas), así como por el desgaste habitual por el uso. Esto se aplica especialmente en aquellas baterías para las que ofrecemos un plazo de garantía de 12 meses.

El derecho a garantía pierde su validez cuando ya se hayan realizado intervenciones en el aparato.

3. El periodo de garantía es de 2 años y comienza en la fecha de la compra del aparato. El derecho de garantía debe hacerse válido, antes de finalizado el plazo de garantía, dentro de un periodo de dos semanas una vez detectado el defecto. El derecho de garantía vence una vez transcurrido el plazo de garantía. La reparación o cambio del aparato no conllevará ni una prolongación del plazo de garantía ni un nuevo plazo de garantía ni para el aparato ni para las piezas de repuesto montadas. Esto también se aplica en el caso de un servicio *in situ*.
4. Para hacer efectivo su derecho a garantía, envíe gratuitamente el aparato defectuoso a la dirección indicada a continuación. Adjunte el original del ticket de compra u otro tipo de comprobante de compra con fecha. ¡A tal efecto, guarde en lugar seguro el ticket de compra como comprobante! Describa con la mayor precisión posible el motivo de la reclamación. Si nuestra prestación de garantía incluye el defecto aparecido en el aparato, recibirá de inmediato un aparato reparado o nuevo de vuelta.

Naturalmente, también solucionaremos los defectos del aparato que no se encuentren comprendidos o ya no se encuentren comprendidos en la garantía, en este caso contra reembolso de los costes. Para ello, envíe el aparato a nuestra dirección de servicio técnico.

P CERTIFICADO DE GARANTIA

Estimado(a) cliente,

Os nossos produtos são submetidos a um rigoroso controlo de qualidade. Se, ainda assim, o aparelho não funcionar nas devidas condições, lamentamos esse facto e pedimos-lhe que se dirija ao nosso serviço de assistência técnica na morada indicada no presente certificado de garantia. Se preferir, também pode contactar-nos telefonicamente através do número de assistência técnica abaixo indicado. O exercício dos direitos de garantia está sujeito às seguintes condições:

1. As presentes condições de garantia regem as prestações de garantia complementar e não afectam os seus direitos legais de garantia. O nosso serviço de garantia é prestado gratuitamente.
2. A garantia cobre exclusivamente os defeitos de material ou de fabrico e limita-se à reparação de tais defeitos ou à substituição do aparelho. Chamamos a atenção para o facto de os nossos aparelhos não terem sido concebidos para uso comercial, artesanal ou industrial. Não haverá, por isso, lugar a um contrato de garantia no caso de o aparelho ser utilizado em empresas do comércio, do artesanato ou da indústria ou em actividades equiparáveis. A nossa garantia exclui, além disso, quaisquer indemnizações por danos de transporte, danos resultantes da não observância das instruções de montagem ou de uma instalação incorrecta, da não observância das instruções de funcionamento (por exemplo, ligação a uma tensão de rede ou a um tipo de corrente errado), de uma utilização abusiva ou indevida (como, por exemplo, sobrecarga do aparelho ou utilização de ferramentas ou acessórios não autorizados), da não observância das regras de manutenção e segurança, da penetração de corpos estranhos no aparelho (por exemplo, areia, pedras ou pó), do uso da força ou de impactos externos (como, por exemplo, danos causados pela queda do aparelho), bem como do desgaste normal resultante da utilização do aparelho. Isto é válido especialmente para os acumuladores aos quais concedemos uma garantia de 12 meses.

O direito de garantia extingue-se no caso de já ter havido uma tentativa de reparação do aparelho.

3. O período de garantia é de 2 anos a contar da data de compra do aparelho. Os direitos de garantia devem ser reclamados dentro do período de garantia, no prazo de duas semanas após ter sido detectado o defeito. Está excluída a reclamação de direitos de garantia após o termo do período de garantia. A reparação ou a substituição do aparelho não implica o prolongamento do período de garantia nem dá origem à contagem de um novo período de garantia para o aparelho ou para eventuais peças de substituição montadas no mesmo. O mesmo se aplica no caso de a assistência técnica ter sido prestada no local.
4. Para activar a garantia deverá enviar o aparelho defeituoso à cobrança para a morada abaixo indicada, juntamente com o talão de compra original ou qualquer outro documento comprovativo da data de compra. Por isso, é importante que guarde o talão de compra como comprovativo. Descreva o mais detalhadamente possível o motivo da reclamação. Se o defeito do aparelho estiver abrangido pelo nosso serviço de garantia, ser-lhe-á imediatamente enviado um aparelho novo ou reparado.

Naturalmente, também teremos todo o gosto em efectuar reparações que não estão, ou deixaram de estar, abrangidas pelo serviço de garantia. Nesse caso, terá de suportar os custos da reparação. Para este efeito, deverá enviar o aparelho para a morada do nosso serviço de assistência técnica.

(SLO) GARANCIJSKI LIST

Spoštovana stranka!

Naši proizvodi podležijo strogi kontroli kakovosti. Če ta naprava kljub temu ne bi delovala brezhibno, to zelo obžalujemo in Vas prosimo, da se obrnete na našo servisno službo na naslov, ki je naveden spodaj na tem garancijskem listu. Z veseljem smo Vam na voljo tudi telefonsko na navedeno servisno klicno številko. Za uveljavljanje garancijskih zahtevkov velja sledeče:

1. Le-ti garancijski pogoji urejajo dodatne garancijske storitve. Vaši zakonski garancijski zahtevki ostanejo s to garancijo nespremenjeni. Naše garancijske storitve so za Vas brezplačne.
2. Garancijske storitve obsegajo izključno samo pomanjkljivosti zaradi napak v materialih in izdelavi in so omejene na odpravo takšnih pomanjkljivosti oziroma na zamenjavo naprave. Prosimo, da upoštevate, da naše naprave niso konstruirane za uporabo v obrtništvu ali industriji. Garancijska pogodba zato ne pride v poštev, če se naprava uporablja v obrtništvu ali v industrijskih obratih ali v podobnih dejavnostih. Poleg tega ne obsega naša garancija nadomestil za transportne poškodbe, škodo zaradi neupoštevanja navodil za montažo ali zaradi nestrokovne inštalacije, neupoštevanja navodil za uporabo (kot n. pr. priklop na napačno omrežno napetost ali vrsto toka), pretirana ali nepravilna uporaba (kot n. pr. preobremenitev naprave ali uporaba nedovoljenih orodij ali pribora), neupoštevanje predpisov za vzdrževanje in varnostnih predpisov, vstop tujih predmetov v napravo (kot n. pr. pesek, kamenje ali prah), uporaba sile ali tuji vplivi (kot n. pr. poškodbe zaradi padca naprave) ter običajna obraba naprave zaradi uporabe. To velja še posebej za akumulatorje, za katere vendarle dajemo garancijski rok 12 mesecev.

Veljavnost garancijskih zahtevkov ugasne, če so bili na npravi že izvajani posegi.

3. Garancijska doba znaša 2 leti in začne teči z dnevom nakupa naprave. Garancijske zahtevke morate uveljavljati pred potekom garancijske dobe v sveh tednih potem ko ste ugotovili napako. Uveljavljanje garancijskih zahtevkov po poteku garancijske dobe je izključeno. Popravilo ali zamenjava naprave ne privede do podaljšanja garancijske dobe, niti se ne postavi nova garancijska doba zaradi takšnih storitev ali zaradi eventualno vgrajenih nadomestnih delov. To velja tudi za servisne storitve na licu mesta.
4. Za uveljavljanje Vašega garancijskega zahtevka nam pošljite pokvarjeno napravo brez poštnine na spodaj navedeni naslov. Priložite original računa ob nakupu ali drugo potrdilo kot dokazilo o nakupu z datumom nakupa. Zato prosimo, da dobro shranite račun kot dokazilo o nakupu! Prosimo, da nam po možnosti natančno opišete vzroke reklamacije. Če napaka izpolnjuje naše garancijske pogoje, boste nemudoma dobili nazaj popravljeno ali novo napravo.

Seveda bomo proti plačilu stroškov odpravili tudi napake na napravi, katere ne spadajo v obseg garancije ali jih garancija več ne zajema. V takšnem primeru prosimo, da pošljete napravo na naslov naše servisne službe.

PL CERTYFIKAT GWARANCJI

Na opisywane w instrukcji obsługi urządzenie udzielamy 2-letniej gwarancji, na wypadek wadliwości naszego produktu. 2-letni okres gwarancyjny zaczyna obowiązywać w momencie przejścia ryzyka lub przejęcia urządzenia przez klienta.

Warunkiem skorzystania z uprawnień gwarancyjnych jest prawidłowa konserwacja urządzenia, zgodnie z instrukcją obsługi oraz użytkowanie zgodne z przeznaczeniem. Odnosi się to szczególnie do akumulatorów, na które udzielamy jednak 12-miesięcznej gwarancji.

Oczywiście w okresie tych 2 lat przysługują Państwu również uprawnienia gwarancyjne w ramach ustawowej rękojmi.

Gwarancja obowiązuje na terenie Republiki Federalnej Niemiec lub w kraju generalnego przedstawiciela handlowego, jako uzupełnienie obowiązujących lokalnie przepisów ustawowych. Prosimy zwrócić się do odpowiedzialnego pracownika w regionalnym dziale obsługi klienta lub pod podany poniżej adres serwisu technicznego.

GR ΕΓΓΥΗΣΗ

Αξιότιμη πελάτισσα, αξιότιμε πελάτη,

Τα προϊόντα μας υπόκεινται σε αυστηρούς ελέγχους ποιότητας. Εάν παρ'όλα αυτά κάποτε δεν λειτουργήσουν άψογα, λυπούμαστε πολύ και σας παρακαλούμε να αποτανθείτε προς το τμήμαμα Εξυπηρέτησης Πελατών, στη διεύθυνση που αναφέρετε σε αυτή την εγγύηση. Ευχαρίστως σας βοηθούμε και τηλεφωνικώς στον αριθμό που αναφέρετε πιο κάτω. Για την κατίσχυση των αξιώσεων εγγύησης ισχύουν τα εξής:

1. Αυτοί οι όροι εγγύησης ρυθμίζουν πρόσθετες παροχές εγγύησης. Από την εγγύηση αυτή δεν θίγονται οι νόμιμες αξιώσεις σας για εγγύηση. Η παροχή της εγγύησής μας είναι για σας δωρεάν.
2. Η εγγύηση καλύπτει αποκλειστικά και μόνο βλάβες που οφείλονται σε ελαττώματα υλικών ή παραγωγής και περιορίζονται στην αποκατάσταση αυτών των ελαττωμάτων ή την αντικατάσταση της συσκευής. Παρακαλούμε να προσέξετε πως οι συσκευές μας δεν προορίζονται για τη βιομηχανία, τη βιοτεχνία και την επαγγελματική χρήση. Για το λόγο αυτό δεν υφίσταται σύμβαση εγγύησης σε περίπτωση χρήσης της συσκευής στη βιομηχανία, βιοτεχνία, για επαγγελματικό ή άλλο παρόμοιο σκοπό. Από την εγγύησή μας αποκλείονται πέραν τούτου αποζημιώσεις για βλάβες μεταφοράς, βλάβες οφειλόμενες σε μη τήρηση της Οδηγίας συναρμολόγησης, ή σε εσφαλμένη εγκατάσταση, μη τήρηση της Οδηγίας χρήσης (π.χ. σύνδεση σε λάθος τάση δικτύου ή είδος ρεύματος), καταχρηστική ή όχι ορθή χρήση (π.χ. υπερφόρτωση ή χρήση μη εγκεκριμένων ανταλλακτικών εργαλείων ή εξαρτημάτων), μη τήρηση των Υποδείξεων συντήρησης και ασφαλείας, είσοδος ξένων αντικειμένων στη συσκευή (όπως π.χ. άμμος ή σκόνη), χρήση βίας ή εξωτερική επίδραση (όπως π.χ. βλάβες από πτώση) καθώς και βλάβες που οφείλονται σε κοινή φθορά. Αυτό ισχύει ιδιαίτερα για συσσωρευτές για τους οποίους παρ'όλα αυτά παρέχουμε εγγύηση 12 μηνών.

Η αξίωση εγγύησης εκπίπτει σε περίπτωση που έγιναν ήδη ξένες επεμβάσεις στη συσκευή.

3. Η διάρκεια της εγγύησης ανέρχεται σε 2 έτη και αρχίζει από την ημερομηνία αγοράς της συσκευής. Οι αξιώσεις εγγύησης πρέπει να κατισχυθούν πριν την πάροδο της προθεσμίας της εγγύησης εντός δύο εβδομάδων από την διαπίστωση του ελαττώματος. Αποκλείεται η κατίσχυση αξιώσεων εγγύησης μετά την πάροδο της προθεσμίας της εγγύησης. Η επισκευή ή η αντικατάσταση της συσκευής δεν συνεπάγεται ούτε την επέκταση της διάρκειας της εγγύησης ούτε την έναρξη νέας προθεσμίας εγγύησης για τη συσκευή ή τα ενδεχομένως τοποθετηθέντα εξαρτήματα. Το ίδιο ισχύει και σε περίπτωση σέρβις επί τόπου.
4. Για την κατίσχυση της αξίωσης της εγγύησης σας παρακαλούμε να μας αποστείλετε τη συσκευή, χωρίς επιβάρυνσή μας με ταχυδρομικά τέλη, στην πιο κάτω αναφερόμενη διεύθυνση. Μη ξεχάσετε να επισυνάψετε το πρωτότυπο της απόδειξης αγοράς ή άλλο ισχύον αποδεικτικό αγοράς. Για το λόγο αυτό σας παρακαλούμε να φυλάξετε καλά την απόδειξη του ταμείου! Παρακαλούμε επίσης να μας περιγράψετε την αιτία για την διαμαρτυρία σας όσο πιο αναλυτικά γίνεται. Εάν το ελάττωμα της συσκευής σας καλύπτεται από την εγγύησή μας, είτε θα σας επιστραφεί ταχύτατα η επισκευασμένη συσκευή σας, είτε θα λάβετε μία νέα συσκευή.

Φυσικά επισκευάζουμε ευχαρίστως έναντι αμοιβής και ελαττώματα στη συσκευή σας που δεν καλύπτονται ή δεν καλύπτονται πλέον από την εγγύηση. Για το σκοπό αυτό σας παρακαλούμε να αποστείλετε τη συσκευή σας στη διεύθυνση του τμήματος μας για Εξυπηρέτηση Πελατών.

TR GARANTİ BELGESİ

Sayın Müşterimiz,

Ürünlerimiz üretim esnasında sıkı bir kalite kontrolden geçirilir. Buna rağmen alet veya cihazınız tam doğru şekilde çalışmadığında ve bozulduğunda bu durumdan çok üzgün olduğumuzu belirtir ve bozuk olan aleti/cihazı Garanti Belgesinin alt bölümünde açıklanan Servis Hizmetlerine göndermenizi rica ederiz. Bize ayrıca aşağıda açıklanan Servis telefon numarasından da her zaman ulaşabilirsiniz. Size her konuda memnuniyetle bilgi veririz. Garanti haklarından faydalanmak için aşağıdaki kurallar geçerlidir:

1. Bu Garanti koşulları ek Garanti Hizmetlerini düzenler. Kanuni Garanti Haklarınız bu Garanti düzenlemesinden etkilenmez ve saklı kalır. Garanti kapsamında sunduğumuz hizmetler ücretsizdir.
2. Garanti kapsamına sadece malzeme ve üretim hatasından kaynaklanan eksiklik ve ayıplar dahildir. Bu durumlarda garanti hizmetleri sadece arızanın onarımı veya aletin/cihazın değiştirilmesi ile sınırlıdır. Aletlerimizin ve cihazlarımızın ticari ve endüstriyel kullanım amacı için tasarlanmadığını lütfen dikkate alınız. Bu nedenle aletin/cihazın ticari ve endüstriyel işletmelerde kullanılması veya benzer çalışmalarda çalıştırılması durumunda Garanti Sözleşmesi geçerli değildir. Ayrıca transport hasarları, montaj talimatına veya yönetmeliklere aykırı yapılan montajlardan ve tesisatlardan kaynaklanan hasarlar, kullanma talimatına riayet etmeme nedeniyle oluşan hasarlar (örneğin yanlış bir şebeke gerilimine veya akım türüne bağlama gibi), kullanım amacına veya talimatlara aykırı kullanımdan kaynaklanan hasarlar (örneğin alete/cihaza aşırı yüklenme veya kullanımına izin verilmeyen alet veya aksesuar), bakım ve güvenlik talimatlarına riayet edilmemesinden kaynaklanan hasarlar, aletin/cihazın içine yabancı maddenin girmesi (örneğin kum, taş veya toz), zor kullanma veya harici zorlamalardan kaynaklanan hasarlar (örneğin aşağı düşme nedeniyle oluşan hasar) ve kullanıma bağlı olağan aşınma gibi durumlar garanti kapsamına dahil değildir. Bu durum özellikle halen 12 ay garantisi olan aküler için geçerlidir

Alet/cihaz üzerinde herhangi bir çalışma yapıldığında veya müdahalede bulunulduğunda garanti hakkı sona erer.

3. Garanti süresi 2 yıldır ve garanti süresi aletin/cihazın satın alındığı tarihte başlar. Arızayı tespit ettiğinizde garanti hakkından faydalanma talebi, garanti süresi dolmadan iki hafta önce bildirilmelidir. Garanti süresi dolduktan sonra garanti hakkından faydalanma talebinde bulunulamaz. Aletin/cihazın onarılması veya değiştirilmesi garanti süresinin uzamasına yol açmaz ayrıca onarılan alet veya takılan parçalar için yeni bir garanti süresi oluşmaz. Bu aynı zamanda yerinde verilen Servis Hizmetleri için de geçerlidir.
4. Garanti hakkından faydalanmak için arızalı aleti, gönderi ücreti göndericiye ait olmak üzere aşağıda belirtilen adrese postalayın. Satın aldığınız tarihi belirten orijinal fişi veya başka bir belgeyi de alet ile birlikte gönderin. Bu nedenle kasa fişini belgelemek için daima iyice saklayın! Arıza ve şikayet sebebinizi mümkün olduğunca doğru şekilde açıklayın. Aletin arızası garanti kapsamına dahil olduğunda size en kısa zamanda onarılmış veya yeni bir alet/cihaz gönderilecektir.

Ayrıca garanti kapsamına dahil olmayan veya garant süresi dolan arızaları ücreti karşılığında memnuniyetle onarıyoruz. Bunun için aleti/cihazı lütfen Servis adresimize gönderin.

D GARANTIEURKUNDE

Sehr geehrte Kundin, sehr geehrter Kunde,

unsere Produkte unterliegen einer strengen Qualitätskontrolle. Sollte dieses Gerät dennoch einmal nicht einwandfrei funktionieren, bedauern wir dies sehr und bitten Sie, sich an unseren Servicedienst unter der auf dieser Garantiekarte angegebenen Adresse zu wenden. Gern stehen wir Ihnen auch telefonisch über die unten angegebene Servicrufnummer zur Verfügung. Für die Geltendmachung von Garantieansprüchen gilt Folgendes:

1. Diese Garantiebedingungen regeln zusätzliche Garantieleistungen. Ihre gesetzlichen Gewährleistungsansprüche werden von dieser Garantie nicht berührt. Unsere Garantieleistung ist für Sie kostenlos.
2. Die Garantieleistung erstreckt sich ausschließlich auf Mängel, die auf Material- oder Herstellungsfehler zurückzuführen sind und ist auf die Behebung dieser Mängel bzw. den Austausch des Gerätes beschränkt. Bitte beachten Sie, dass unsere Geräte bestimmungsgemäß nicht für den gewerblichen, handwerklichen oder industriellen Einsatz konstruiert wurden. Ein Garantievertrag kommt daher nicht zustande, wenn das Gerät in Gewerbe-, Handwerks- oder Industriebetrieben sowie bei gleichzusetzenden Tätigkeiten eingesetzt wird.
Von unserer Garantie sind ferner Ersatzleistungen für Transportschäden, Schäden durch Nichtbeachtung der Montageanleitung oder aufgrund nicht fachgerechter Installation, Nichtbeachtung der Gebrauchsanleitung (wie durch z.B. Anschluss an eine falsche Netzspannung oder Stromart), missbräuchliche oder unsachgemäße Anwendungen (wie z.B. Überlastung des Gerätes oder Verwendung von nicht zugelassenen Einsatzwerkzeugen oder Zubehör), Nichtbeachtung der Wartungs- und Sicherheitsbestimmungen, Eindringen von Fremdkörpern in das Gerät (wie z.B. Sand, Steine oder Staub), Gewaltanwendung oder Fremdeinwirkungen (wie z. B. Schäden durch Herunterfallen) sowie durch verwendungsgemäßen, üblichen Verschleiß ausgeschlossen. Dies gilt insbesondere für Akkus, auf die wir dennoch eine Garantiezeit von 12 Monaten gewähren

Der Garantieanspruch erlischt, wenn an dem Gerät bereits Eingriffe vorgenommen wurden.

3. Die Garantiezeit beträgt 2 Jahre und beginnt mit dem Kaufdatum des Gerätes. Garantieansprüche sind vor Ablauf der Garantiezeit innerhalb von zwei Wochen, nachdem Sie den Defekt erkannt haben, geltend zu machen. Die Geltendmachung von Garantieansprüchen nach Ablauf der Garantiezeit ist ausgeschlossen. Die Reparatur oder der Austausch des Gerätes führt weder zu einer Verlängerung der Garantiezeit noch wird eine neue Garantiezeit durch diese Leistung für das Gerät oder für etwaige eingebaute Ersatzteile in Gang gesetzt. Dies gilt auch bei Einsatz eines Vor-Ort-Services.
4. Für die Geltendmachung Ihres Garantieanspruches übersenden Sie bitte das defekte Gerät portofrei an die unten angegebene Adresse. Fügen Sie den Verkaufsbeleg im Original oder einen sonstigen datierten Kaufnachweis bei. Bitte bewahren Sie deshalb den Kassenbon als Nachweis gut auf! Beschreiben Sie uns bitte den Reklamationsgrund möglichst genau. Ist der Defekt des Gerätes von unserer Garantieleistung erfasst, erhalten Sie umgehend ein repariertes oder neues Gerät zurück.

Selbstverständlich beheben wir gegen Erstattung der Kosten auch gerne Defekte am Gerät, die vom Garantieumfang nicht oder nicht mehr erfasst sind. Dazu senden Sie das Gerät bitte an unsere Serviceadresse.

ISC GmbH • Eschenstraße 6 • 94405 Landau/Isar (Deutschland)

Telefon: +49 [0] 180 5 011 843 • Telefax +49 [0] 180 5 835 830 (Festnetzpreis: 14 ct/min, Mobilfunkpreise maximal: 42 ct/min)
Außerhalb Deutschlands fallen stattdessen Gebühren für ein reguläres Gespräch ins dt. Festnetz an.

E-Mail: info@isc-gmbh.info • Internet: www.isc-gmbh.info

1 Service Hotline: 01 805 01 1 843 · www.isc-gmbh.info · Mo-Fr. 8:00-18:00 Uhr
(Festnetzpreis: 14 ct/min, Mobilfunkpreise maximal: 42 ct/min; Außerhalb Deutschlands fallen stattdessen Gebühren für ein reguläres Gespräch ins dt. Festnetz an.)

2 Name:

Retouren-Nr. ISC:

Straße / Nr.:

Telefon:

PLZ

Ort

Mobil:

3 Welcher Fehler ist aufgetreten (genaue Angabe):

Art.-Nr.:

I.-Nr.:

Sehr geehrte Kundin, sehr geehrter Kunde,
bitte beschreiben Sie uns die von Ihnen festgestellte Fehlfunktion Ihres Gerätes als Grund Ihrer Beanstandung möglichst genau. Dadurch können wir für Sie Ihre Reklamation schneller bearbeiten und Ihnen schneller helfen. Eine zu ungenaue Beschreibung mit Begriffen wie „Gerät funktioniert nicht“ oder „Gerät defekt“ verzögert hingegen die Bearbeitung erheblich.

4 Garantie: JA NEIN Kaufbeleg-Nr. / Datum:

1 Service Hotline kontaktieren oder bei ISC-Webadresse anmelden - es wird Ihnen eine Retourennummer zugeteilt | **2** Ihre Anschrift eintragen | **3** Fehlerbeschreibung und Art.-Nr. und I.-Nr. angeben | **4** Garantiefall JA/NEIN ankreuzen sowie Kaufbeleg-Nr. und Datum angeben und eine Kopie des Kaufbeleges beilegen