

D Gebrauchsanweisung
Doppelschleifmaschine

HERKULES

CE

Art.-Nr.: 44.128.05

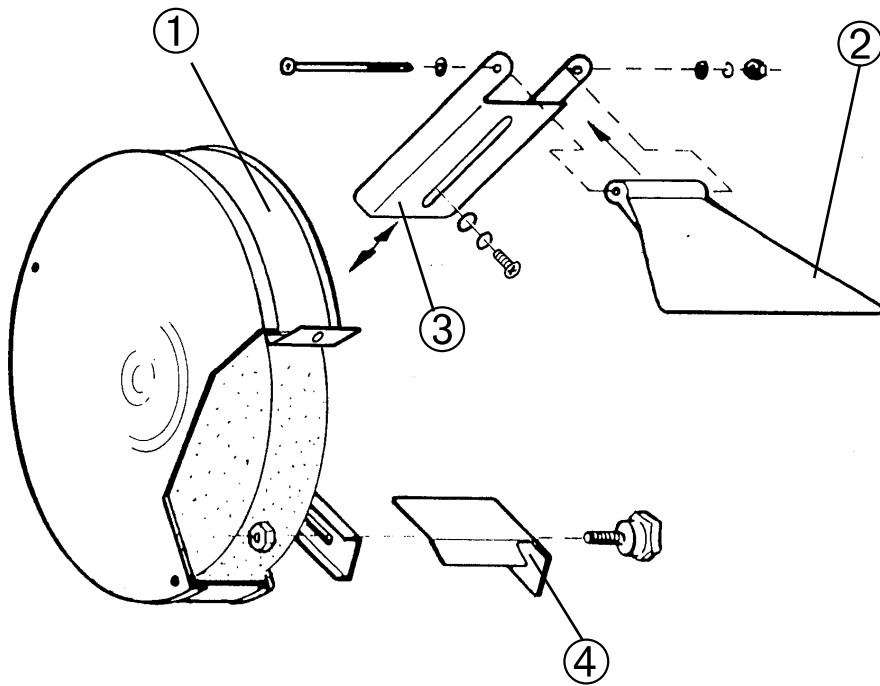
DS 200

Sicherheitshinweise:

1. Beim Schleifen ist eine Schutzbrille zu tragen.
2. Vor Inbetriebnahme der Schleifmaschine sind die Schleifkörper einer Klangprobe zu unterziehen (einwandfreie Schleifkörper haben beim leichten Anschlagen – Plastikhammer – einen klaren Klang). Dies trifft ebenfalls zu, wenn neue Schleifkörper aufgespannt werden (Transportschäden). Die Maschine ist unbedingt einem Probe-
lauf ohne Belastung von mindestens 5 Minuten zu unterziehen. Dabei ist der Gefahrenbereich zu verlassen.
3. Es dürfen nur Schleifkörper verwendet werden, die Angaben tragen über Hersteller, Art der Bindung, Abmessung und zuverlässige Umdrehungszahl.
4. Schleifkörper sind an trockenen Orten bei möglichst gleichbleibenden Temperaturen aufzubewahren.
5. Zum Aufspannen der Schleifkörper dürfen nur die mitgelieferten Spannflanschen verwendet werden.
6. Zum Aufspannen der Schleifkörper dürfen nur gleich große und gleich geformte Spannflanschen verwendet werden. Die Zwischenlagen zwischen Spannflansch und Schleifkörper müssen aus elastischen Stoffen z.B. Gummi, weicher Pappe usw. bestehen.
7. Die Aufnahmebohrung von Schleifkörpern darf nicht nachträglich aufgebohrt werden.
8. Die Werkstückauflagen und die oberen nachstellbaren Schutzabdeckungen sind stets so dicht wie möglich an den Schleifkörpern heranzustellen.
9. Schleifkörper dürfen nicht ohne Schutzeinrichtung betrieben werden. Dabei dürfen folgende Abstände nicht überschritten werden:
 - Werkstückauflage/Schleifscheibe: max. 3mm
 - Schutzabdeckung/Schleifscheibe: max. 5 mm
10. Vor dem Gebrauch des Doppelspindelschleifers müssen Schutzschalter, Werkstückauflage und Sichtscheibe angeschraubt werden.
11. Bei Schleifscheibenwechsel ist vorher der Netzstecker zu ziehen.
12. Die max. Umfangsgeschwindigkeit der Schleifscheibe beträgt:
29,31 m/s bei DS 200
Berechnung:
Umfangsgeschwindigkeit
$$m/s = \frac{d \times 3,14 \times n}{60 \times 1000}$$

d = Durchmesser der Schleifscheibe in mm
n = Motordrehzahl pro Minute
Beispiel:
$$m/s = \frac{200 \times 3,14 \times 2800}{60 \times 1000} = 29,31$$
13. Max. zulässige Motorgehäusetemperatur: 80 °C
14. Um ein sicheres Schleifen zu gewährleisten, wird das Festschrauben der Maschine empfohlen.
Funkentstört gemäß EN 55014 und EN 60555

Technische Daten	DS 200
Netzanschluß	230 V~50 Hz
Stromaufnahme	2,2 A
Leistungsaufnahme	480 W
Umdrehungen/min.	2800 min ⁻¹
● Abmessungen	200 x 25 x 32 mm
Umfangsgeschwindigkeit max.	29,31 m/s
Schalldruckpegel LPA	62 dB (A)
Schalleistungspegel LWA	72,6 dB (A)

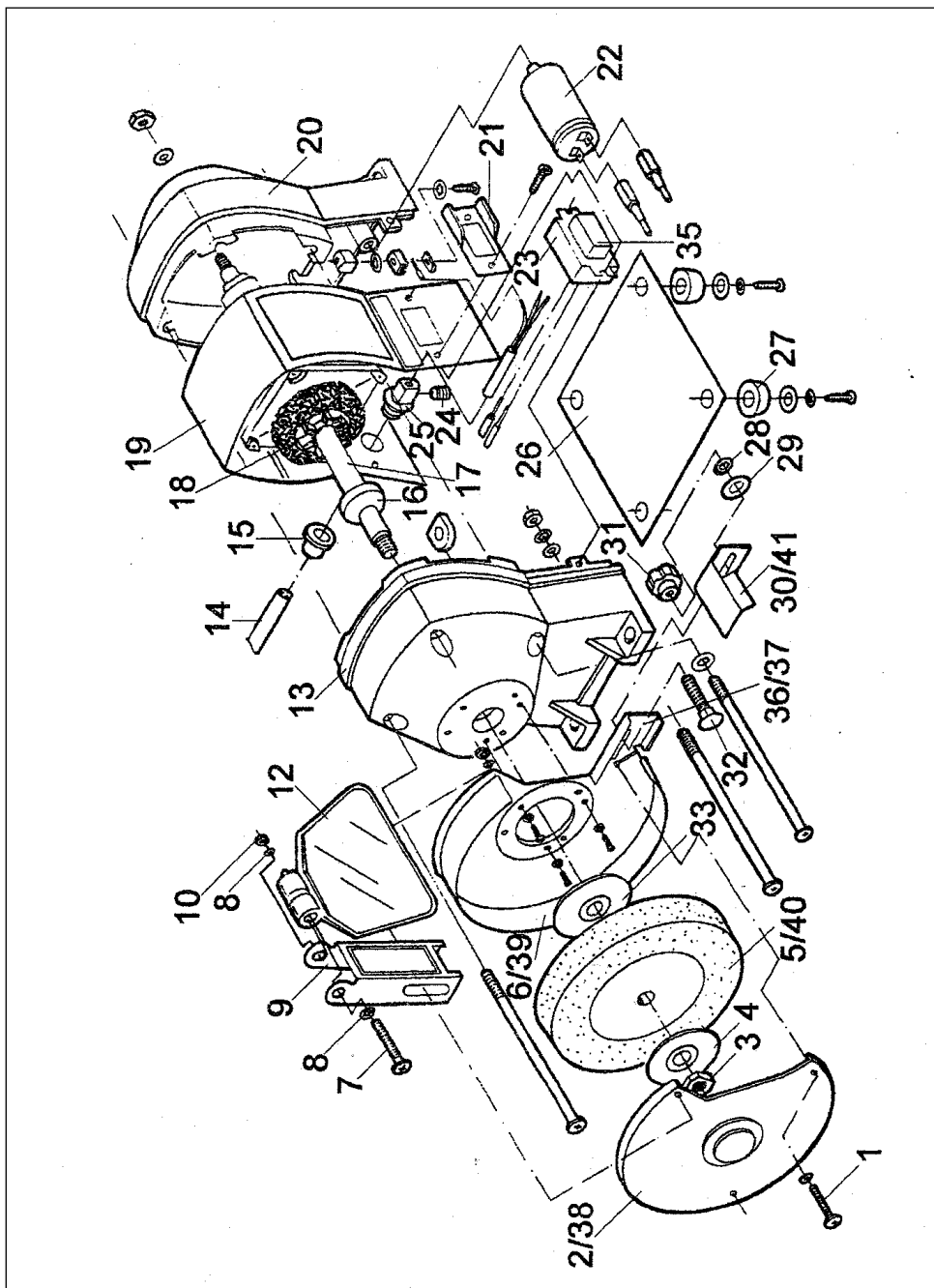


- ① Schutzhaube
- ② Funkenschutzglas
- ③ Schutzabdeckung gegen Funkenflug
- ④ Werkstückauflage

Ersatzteilzeichnung Doppelschleifer DS 200

Art.-Nr.: 44.128.05

I.-Nr.: 91017



Ersatzteilliste Doppelschleifer DS 200**Art.-Nr.: 44.128.05 I-Nr. 91017**

Pos.	Bezeichnung	ET-Nr.	Pos.	Bezeichnung	ET-Nr.
01	Schraube M5x50	50.135.60	21	Schalterblende	44.128.00.74
02	Abdeckung links außen	44.128.00.61	22	Kondensator	44.128.00.75
03	Mutter M12 links	44.124.00.96	23	Schalter	44.128.00.76
04	Flansch außen	44.128.00.62	24	Inbusschraube Kunststoff	44.128.00.77
05	Schleifscheibe fein	44.128.10	25	Zugentlastung innen	44.128.00.78
06	Schutz links innen	44.128.00.63	26	Bodenplatte	44.128.00.79
07	Schraube M5x50	50.135.60	27	Gummifuß	44.128.00.80
08	Zahnscheibe 5,3	52.136.00	28	Zahnscheibe 6,4	52.146.00
09	Schutzglashalterung	44.128.00.64	29	Scheibe 6,4	52.046.10
10	Hutmutter M5	44.128.00.65	30	Werkstückauflage links	44.128.00.81
12	Funkenschutzglas	44.128.00.66	31	Befestigungsmutter	44.124.00.36
13	Motorgehäusehälfte links	44.128.00.67	32	Schraube M6x14	44.124.00.34
14	Netzleitung	44.124.00.20	33	Flansch innen	44.128.00.82
15	Zugentlastung außen	44.128.00.68	35	Spritzwasserschutzkappe	44.128.00.83
16	Kugellager	44.128.00.69	36	Aufnahme f. Auflage links	44.128.00.84
17	Rotor	44.128.00.70	37	Aufnahme f. Auflage rechts	44.128.00.85
18	Stator	44.128.00.71	38	Abdeckung rechts außen	44.128.00.86
19	Statorabdeckung	44.128.00.72	39	Schutz rechts innen	44.128.00.87
20	Motorgehäusehälfte rechts	44.128.00.73	40	Schleifscheibe grob	44.128.11
			41	Werkstückauflage rechts	44.128.00.88

EG-Konformitätserklärung EC Declaration of Conformity

Wir/We

**ISC GmbH
International Service Center
Eschenstraße 6
D-94405 Landau/Isar**

erklären hiermit, daß die nachfolgende genannte Maschine den einschlägigen grundlegenden Sicherheits- und Gesundheitsanforderungen der EG-Richtlinie entspricht
declare, that the following machinery complies with all the essential health and safety requirements of the EC Directive.

Geräteart

Description of machinery:

Doppelschleifer

Typ

Type of machinery:

DS 200**EG-Richtlinien/EC Directives:**

- EG Maschinenrichtlinie 89/392/EWG mit Änderungen
EC Directive for machinery 89/392/EEC with amendments
- EG Niederspannungsrichtlinie 73/23/EWG
EC Directive for low voltage 73/23/EEC
- EG Richtlinie Einfache Druckbehälter 87/404/EWG
EC Directive for easy pressure tank 87/404/EWG
- EG Richtlinie Elektromagnetische Verträglichkeit 89/336/EWG mit Änderungen
EC directive electromagnetic compatibility 89/336/EEC with amendments

Angewandte harmonisierte Normen

Applicable harmonized standards:

* **EN 55014; EN 50082-1; EN 60555-2; EN 60555-3**

Angewandte nationale Normen und technische Spezifikationen

Applicable national standards and technical specifications:

* **DIN VDE 0741; DIN EN 349; DIN EN 292 T1; DIN EN 292 T2;****DIN EN 294; DIN 8418****13.01.1997**

Datum / date



Unterschrift / sign
Product-Management-L

Archivierung / For archives

DSC-0087-04-832-E

Notizen:

GARANTIEURKUNDE

Wir gewähren Ihnen ein Jahr Garantie gemäß nachstehenden Bedingungen. Die Garantiezeit beginnt jeweils mit dem Tag der Lieferung, der durch Kaufbeleg, wie Rechnung, Lieferschein oder deren Kopie, nachzuweisen ist. Innerhalb der Garantiezeit beseitigen wir alle Funktionfehler am Gerät, die nachweisbar auf mangelhafte Ausführung oder Materialfehler zurückzuführen sind. Die dazu benötigten Ersatzteile und die anfallende Arbeitszeit werden nicht berechnet.

Ausschluß: Die Garantiezeit bezieht sich nicht auf natürliche Abnutzung oder Transportschäden, ferner nicht auf Schäden, die infolge Nichtbeachtung der Montageanleitung und nicht normgemäßer Installation entstanden. Der Hersteller haftet nicht für indirekte Folge- und Vermögensschäden. Durch die Instandsetzung wird die Garantiezeit nicht erneuert oder verlängert. Bei Garantieanspruch, Störungen oder Ersatzteilbedarf wenden Sie sich bitte an.

ISC GmbH · International Service Center
Eschenstraße 6 · D-94405 Landau/Isar (Germany)
Ersatzteil-Abt.: Telefon (0 99 51) 942 356 • Telefax (0 99 51) 52 50
Reparatur-Abt.: Telefon (0 99 51) 942 357 • Telefax (0 99 51) 26 10
Technische Kundenberatung: Telefon (0 99 51) 942 358

Technische Änderungen vorbehalten

EH. 01/97