

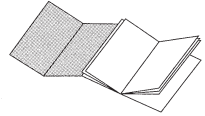
- ⓓ **Bedienungsanleitung**
Elektrokettensäge
- ⓕ **Mode d'emploi**
Scie à chaîne électrique
- ⓃⓁ **Gebruiksaanwijzin**
Elektrische kettingzaag
- Ⓢ **Bruksanvisning**
Elektrisk kedjesåg
- Ⓡ **Istruzioni per l'uso**
Elettrosega a catena
- ⒸⓏ **Návod k použití**
Elektrická řetězová pila



Art.-Nr.: 45.002.76

I.-Nr.: 01012

EKS 2040 P



D Hinweise zum Verständnis



Das Warndreieck kennzeichnet alle für die Sicherheit wichtigen Anweisungen. Befolgen Sie diese immer, andernfalls können schwere Verletzungen die Folge sein! Die Abbildungen zum Text finden Sie auf den vorderen Umschlagseiten. Halten Sie diese zum Studium der Anleitung geöffnet.

F Indications pour votre compréhension



Le triangle de signalisation particulier signale que les instructions en question sont très importantes pour la sécurité. Veuillez toujours les suivre pour éviter de graves blessures! Vous trouverez les illustrations afférentes au texte sur les premières pages. Maintenez-les ouvertes pour étudier les instructions.

NL Verklarende aanwijzingen



De gevarendriehoek kenmerkt alle aanwijzingen die belangrijk zijn voor de veiligheid. Neem deze zeker altijd in acht, anders kunnen zware verwondingen het gevolg zijn! De bij de tekst gaande illustraties vindt u op de voorste uitvouwbare bladzijden. Hou ze open tijdens het bestuderen van de gebruiksaanwijzing.

S Information om markering



Varningstriangeln markerar alla de anvisningar som är viktiga för säkerheten. Beakta alltid dessa anvisningar eftersom svåra personskador annars kan uppstå! Bilderna till texten hittar du på de främre utfällbara sidorna. Se till att dessa är utfällda när du läser igenom bruksanvisningen.

I Avvertenze per una migliore comprensione

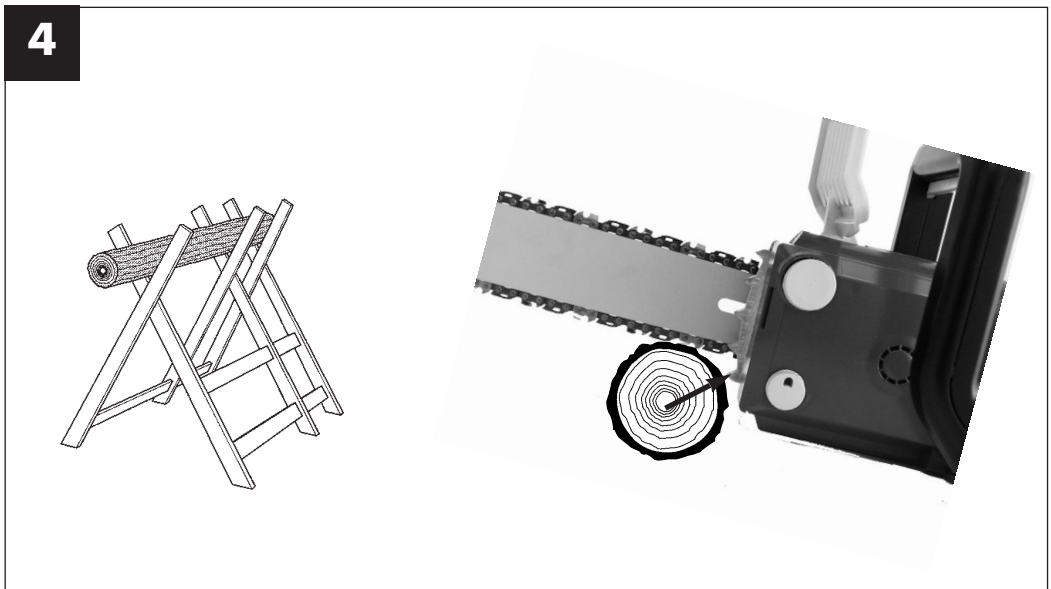
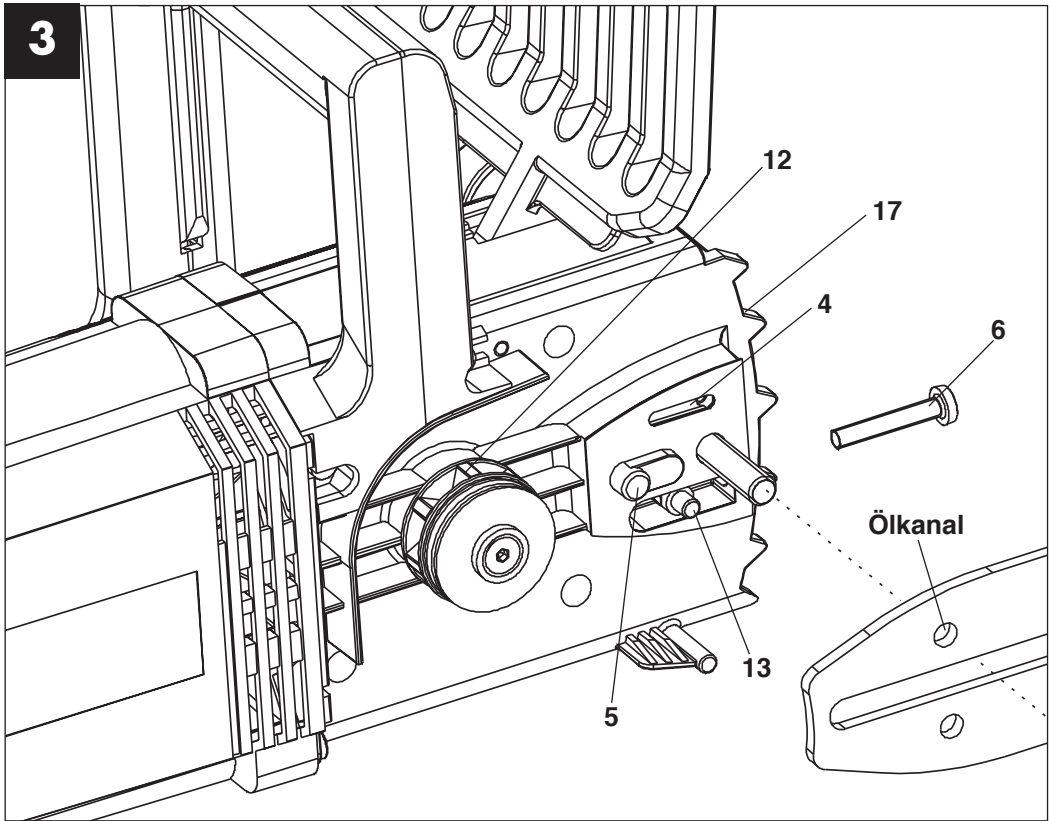


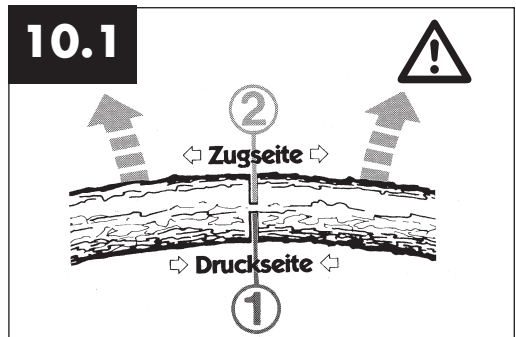
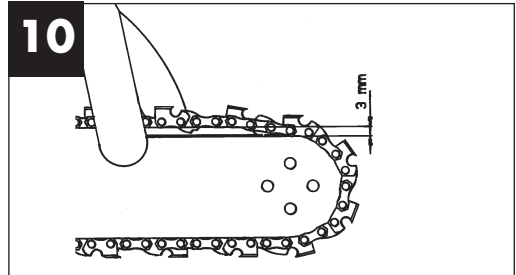
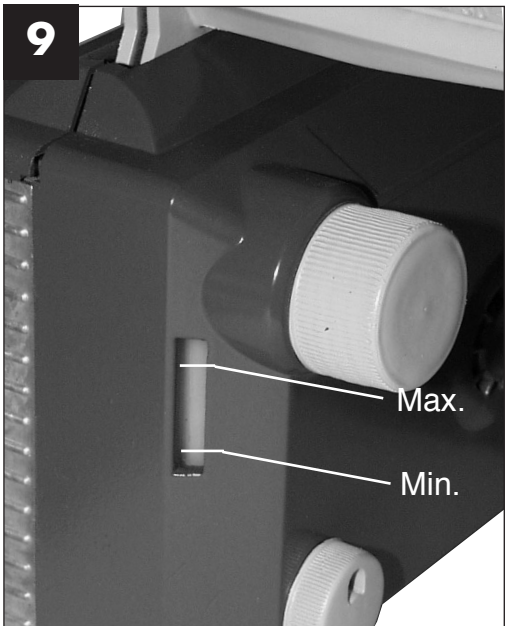
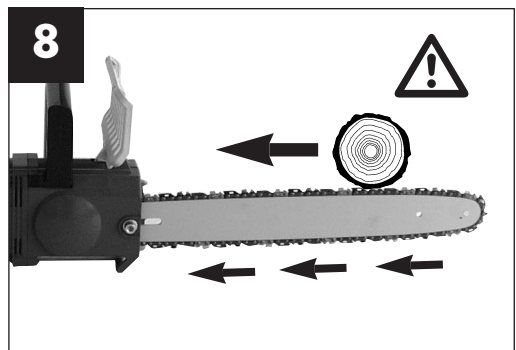
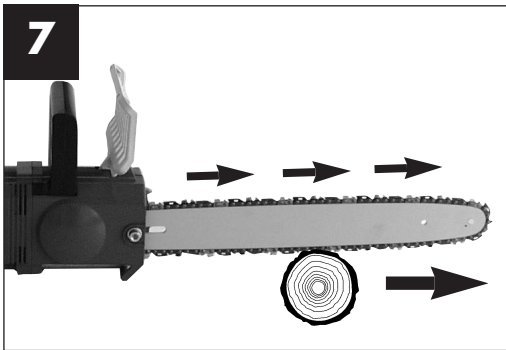
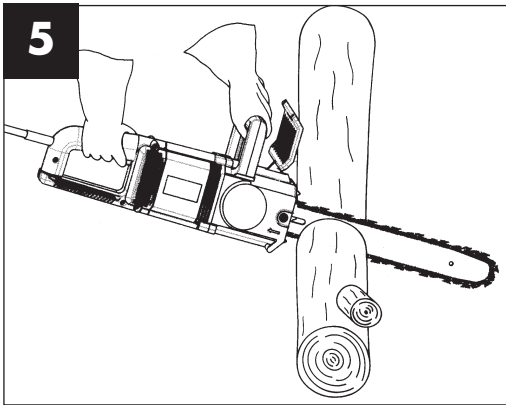
Il segnale triangolare di pericolo contrassegna tutte le avvertenze importanti per la sicurezza. Rispettatele sempre altrimenti ne possono derivare gravi lesioni! I disegni nominati nel testo sono riportati all'interno della prima pagina di copertina. Tenetela aperta leggendo le istruzioni.

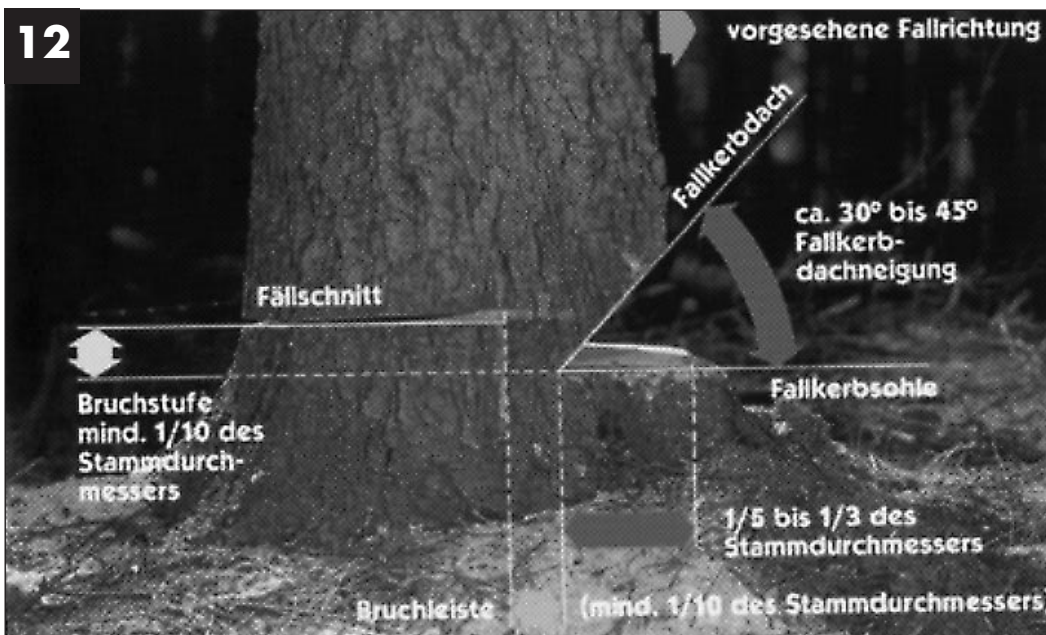
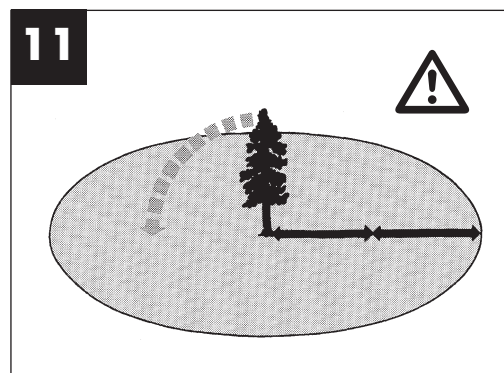
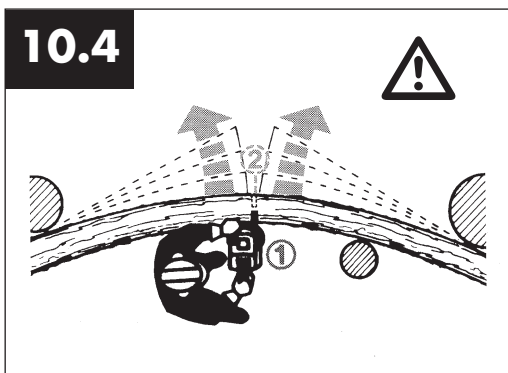
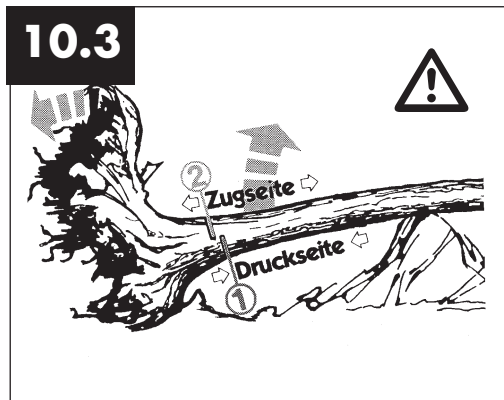
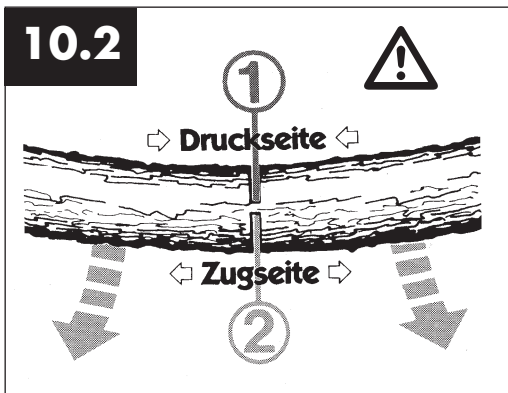
CC Pokyny k porozumění



Varovný trojúhelník označuje všechny pro bezpečnost důležité pokyny. Vždy se podle nich řiďte, jinak může dojít k těžkým úrazům! Obrázky k textu najdete na předních stranách obalu. Pro studování návodu si tyto rozložte.







1. Bedienelemente:

1	Vorderer Handgriff	13	Kettenspannbolzen
2	Vorderer Handschutz	14	Kettenspannbohrung
3	Öltankverschluss	15	Abdeckung
4	Ölauslaufkanal	16a	Sechskantmutter
5	Führungsbolzen	16b	Federring + Scheibe
6	Kettenspannschraube	17	Krallenanschlag
7	Sägekette	18	Ein-Aus-Schalter
8	Führungsschiene	19	Einschaltsperre
9	Umlenkstern	20	Kettenschutz
10	Hinterer Handgriff	21	Ölstandsanzeige
11	Hinterer Handschutz	22	Zweihandsicherheitsschalter
12	Kettenrad	23	Öleinstellschraube

2. Technische Daten:

Typ	EKS 2040 P	
Nennleistung	2000 W	
Schnittlänge, max.:	40 cm	
Schnittgeschwindigkeit bei Nenndrehzahl	22 m/s	
Öltank-Füllmenge	85 ml	
Gewicht o. Schwert+Kette	3,7 kg	
Kettenbremse	0,1 sec	
Schutzklasse	II / □	
Garantierter Schalleistungspegel unter Last	105 dB(A)	
Schalldruckpegel unter Last	94 dB(A)	
Beschleunigung:	hinterer Handgriff unter Last	4,4 m/s ²
(ermittelt nach EN 50144)	vorderer Handgriff unter Last	3,3 m/s ²

3. Schildererklärung:



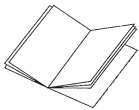
1. Maximale Schnittlänge: max. 400 mm
2. Kopf, Augen- und Gehörschutz tragen
3. Achtung! Betriebsanweisung lesen und Warn- und Sicherheitshinweise befolgen
4. Bei beschädigtem Kabel Netzstecker ziehen!
5. Vor Nässe schützen

D

4. Sicherheitshinweise:



Bei Gebrauch der Maschine sind die Sicherheitshinweise zu beachten. Bitte beachten Sie zu Ihrer Sicherheit und der Sicherheit anderer diese Hinweise, bevor Sie die Maschine benutzen. Bewahren Sie die Hinweise für späteren Gebrauch sicher auf. Benutzen Sie die Elektro-Kettensäge ausschließlich zum Sägen von Holz (hölzerne Teile). Alle anderen Anwendungsarten geschehen auf eigene Gefahr und sind möglicherweise gefährlich. Der Hersteller haftet nicht für Schäden, die durch den bestimmungswidrigen Gebrauch oder falsche Bedienung verursacht werden.



Sicherheitshinweise und Unfallschutz:

Bitte lesen Sie die gesamte Bedienungsanleitung aufmerksam vor der ersten

Inbetriebnahme, um eine falsche Handhabung der Kettensäge zu vermeiden. Alle Hinweise zur Handhabung der Kettensäge dienen stets auch Ihrer persönlichen Sicherheit! Lassen Sie sich von einem Fachmann praktisch einweisen!

- Vor Einstecken des Steckers in die Steckdose Stecker und Kabel auf Beschädigungen kontrollieren. Bei Beschädigung sofort von einem Fachmann erneuern lassen.
- Beschädigte Kabel, Kupplung und Stecker oder den Vorschriften nicht entsprechende Anschlussleitungen dürfen nicht verwendet werden! Bei Beschädigung oder durchschneiden des Netzkabels sofort den Netzstecker herausziehen!
- Vor dem Lösen der Kettenbremse Gerät ausschalten.
- Beim Arbeiten grundsätzlich Schutzbrille und Schutzhandschuhe tragen.
- Zum Schutz vor Verletzungen müssen anliegende Arbeitskleidung und Sicherheitsschuhe getragen werden.
- Zur Vermeidung von Gehörschäden Schallschutz tragen; von Vorteil sind Helme mit Gesichtsschutz.
- Beim Arbeiten auf sicheren Stand achten.
- Halten Sie Ihren Arbeitsbereich in Ordnung.
- Schützen Sie sich vor elektrischem Schlag; vermeiden Sie Körperberührungen mit geerdeten Teilen.
- Vor dem Ablegen die Maschine ausschalten.
- Vor **allen** Arbeiten an der Maschine den Stecker aus der Steckdose herausziehen.
- Stecker nur bei ausgeschalteter Maschine in die Steckdose einstecken.
- Die Kettensäge darf nur von einer Person bedient werden. Weiteren Personen ist der Aufenthalt im Schwenkbereich der Kettensäge verboten. Achten Sie besonders auf Kinder und Haustiere.
- Die Säge muss beim Anlaufen freistehen.
- Kettensäge bei der Arbeit mit beiden Händen festhalten!
- Kinder und Jugendliche dürfen die Kettensäge nicht bedienen. Von diesem Verbot ausgenommen sind Jugendliche über 16 Jahren unter Aufsicht zur Ausbildung. Säge nur an Personen weitergeben (ausleihen), die mit diesem Typ und der Handhabung grundsätzlich vertraut sind. Auf jeden Fall Bedienungsanleitung mitgeben!
- Auf kindersichere Aufbewahrung achten!
- Arbeiten mit der Kettensäge darf nur, wer ausgeruht und gesund, also in guter körperlicher Verfassung ist. Wenn Sie von der Arbeit ermüdet sind, rechtzeitig Arbeitspause einlegen. Nach Genuss von Alkohol darf nicht mit der Kettensäge gearbeitet werden.
- Kettensäge nicht dem Regen und schlechter Witterung aussetzen. Für gute Beleuchtung sorgen. Elektrowerkzeuge nicht in der Nähe von brennbaren Flüssigkeiten oder Gasen benutzen.
- Wird die Maschine zeitweise nicht benutzt, ist sie so abzustellen, dass niemand gefährdet werden kann.
- Bei jedem Schnitt Krallenanschlag fest ansetzen, erst dann mit dem Sägen beginnen.
- Kettensäge nur mit laufender Sägekette aus dem Holz ziehen. Wer ohne Anschlag sägt, kann nach vorne gerissen werden.
- Arbeiten auf einer Leiter, im Baum oder ähnlich unstablen Standorten ist verboten. Nicht über Schulterhöhe und auch nicht mit einer Hand sägen.
- Netzkabel ist grundsätzlich hinter der Bedienungsperson zu führen.
- Kabel immer nach hinten von der Maschine weg führen.
- Nur Original-Zubehör verwenden.
- **Geräte, die im Freien verwendet werden, müssen über Fehlerstromschutzschalter angeschlossen werden.**
- Überlasten Sie Ihre Elektrowerkzeuge nicht Sie arbeiten besser und sicher im angegebenen Leistungsbereich.
- Benutzen Sie das richtige Elektrowerkzeug. Verwenden Sie keine leistungsschwachen Maschinen für schwere Arbeiten.

- Verwenden Sie das Kabel nicht für Zwecke, für die es nicht bestimmt ist.
Tragen Sie das Elektrowerkzeug niemals am Kabel. Benutzen Sie das Kabel nicht, um den Stecker aus der Steckdose zu ziehen. Schützen Sie das Kabel vor Hitze, Öl und scharfen Kanten.
 - Verlängerungskabel im Freien
Verwenden Sie im Freien nur dafür zugelassene und entsprechend gekennzeichnete Verlängerungskabel
 - Beim Sägen von Schnittholz und dünnem Gehölz sichere Auflage verwenden (Sägebock, Abb.4). Das Holz darf nicht gestapelt werden und es darf von keiner weiteren Person und nicht mit dem Fuß festgehalten werden.
 - Rundhölzer sind zu sichern.
 - Beim Arbeiten auf schrägem Untergrund stets zum Hang hin stehen.
 - Bei Ablängschnitten muss der Krallenanschlag an das zu schneidende Holz angesetzt werden (siehe Abb. 4).
 - Vor jedem Ablängschnitt Krallenanschlag fest ansetzen, erst dann mit laufender Sägekette in das Holz sägen. Die Säge wird dabei am hinteren Griff hochgezogen und am vorderen Handgriff geführt. Der Krallenanschlag dient als Drehpunkt. Das Nachsetzen erfolgt mit leichtem Druck auf den vorderen Handgriff. Die Säge dabei etwas zurückziehen. Krallenanschlag tiefer ansetzen und erneut den hinteren Griff hochziehen (siehe Abb. 5).
 - Sägevorrichtung nur mit laufender Sägekette aus dem Holz ziehen.
 - Werden mehrere Schnitte durchgeführt, ist die Elektrosäge zwischen den Schnitten auszuschalten.
 - Stech- und Längsschnitte dürfen nur von speziell geschulten Personen durchgeführt werden (erhöhte Gefahr eines Rückschlages; siehe Abb. 6).
 - Längsschnitte in einem möglichst flachen Winkel anzusetzen. Hier ist besonders vorsichtig vorzugehen, da der Krallenanschlag nicht verwendet werden kann.
 - Die Elektrokettensäge kann beim Schneiden mit der Schienenoberseite in Richtung Bediener gestoßen werden, wenn die Sägekette ein- klemmt. Deshalb sollte nach Möglichkeit mit der Schienenunterseite gesägt werden, da die Säge vom Körper weg in Richtung Holz gezogen wird (siehe Abb. 7 und 8).
 - Vorsicht beim Schneiden von gesplittertem Holz. Es können abgesägte Holzstücke mitgerissen werden (Verletzungsgefahr!).
 - Elektrokettensäge nicht zum Abhebeln und Wegschaufeln beim Entfernen von Holzstücken und sonstigen Gegenständen verwenden.
 - Beim Entasten sollte die Elektrokettensäge möglichst am Stamm abgestützt werden. Hierbei darf nicht mit der Schienenspitze gesägt werden (Rückschlaggefahr; siehe Abb.6).
 - Entastungsarbeiten dürfen nur von geschulten Personen durchgeführt werden!
Verletzungsgefahr!
 - Auf unter Spannung stehende Äste ist unbedingt zu achten. Freihängende Äste nicht von unten durchtrennen.
 - Nicht auf dem Stamm stehend Entastungsarbeiten durchführen.
 - Die Elektrosäge darf nicht für Forstarbeiten - also für das Fällen und Entasten im Wald - verwendet werden. Die notwendige Beweglichkeit und Sicherheit des Sägenführers ist hier durch die Kabelverbindung nicht gewährleistet!
 - Beim Fällen nur seitwärts vom fallenden Baum aufhalten.
 - Beim Zurückgehen nach dem Fallschnitt ist auf fallende Äste zu achten.
 - Beim Arbeiten am Hang muss der Sägenführer oberhalb oder seitlich des zu bearbeitenden Stammes bzw. liegenden Baumes stehen.
 - Auf heranrollende Baumstämme achten. Rückschlag!
 - Ein Rückschlag der Kettensäge kann entstehen, wenn die Schienenspitze (insbesondere das obere Viertel) unbeabsichtigt Holz oder andere feste Gegenstände berührt. Die Elektrosäge wird dabei unkontrolliert, mit hoher Energie, in Richtung des Sägenführers geschleudert (Verletzungsgefahr!!)
- Um Rückschlag zu vermeiden, ist folgendes zu beachten:**
- Nie mit der Schienenspitze zum Schnitt ansetzen! Schienenspitze immer beobachten.
 - Nie mit der Schienenspitze sägen! Vorsicht beim Fortsetzen bereits begonnener Schnitte.
 - Mit laufender Sägekette den Schnitt beginnen!
 - Sägekette stets korrekt schärfen.
 - Nie mehr Äste auf einmal durchsägen! Beim Entasten darauf achten, dass kein anderer Ast berührt wird.
 - Beim Ablängen auf dicht daneben liegende Stämme achten. Wenn möglich Sägebock verwenden.
- 5.Transport der Kettensäge:**
- Beim Transport der Kettensäge ist der Netzstecker herauszuziehen und der Kettenschutz über Schiene und Kette zu schieben. Werden mit der Kettensäge mehrere Schnitte durchgeführt, muss die Säge **zwei-schen den Schnitten ausgeschaltet** werden.

D

6. Vor der Inbetriebnahme

Die Spannung der Stromquelle muss mit den Angaben auf dem Typenschild der Maschine übereinstimmen. Vor jedem Arbeitsbeginn die Kettensäge auf einwandfreie Funktion und vorschriftsmäßigen betriebssicheren Zustand prüfen. Vor Arbeitsbeginn Funktion der Kettenschmierung und Ölstand kontrollieren (siehe Bild 9). Befindet sich das Öl ca. 5mm vor dem unteren Rand (auf Bild mit "Min" gekennzeichnet) muss Öl eingefüllt werden. Oberhalb dieser Marke arbeiten Sie im sicheren Bereich. Kettensäge einschalten und über hellen Grund halten. Vorsicht, die Kettensäge darf den Boden nicht berühren; deshalb einen Sicherheitsabstand von ca. 20 cm einhalten. Zeigt sich nun eine zunehmende Ölspur, arbeitet die Kettenschmierung einwandfrei. Zeigt sich **keine Ölspur**, eventuell Ölausflußkanal (4), obere Kettenspannbohrung (14) und Ölkanal reinigen oder Kundendienst aufsuchen. (Lesen Sie hierzu unbedingt auch Absatz „Kettenöl einfüllen und Kettenschmierung“). Kettenspannung überprüfen und gegebenenfalls nachspannen (siehe Abschnitt „Spannen der Sägekette“). Funktion der Kettenbremse kontrollieren (siehe auch Abschnitt „Lösen der Kettenbremse“).

7. Montage von Führungsschiene und Sägekette:

Netzstecker darf nicht eingesteckt sein.

- Beachten! Der vordere Handschutz (2) muss immer in oberster (senkrechter) Position stehen. Führungsschiene und Sägekette werden unmontiert mitgeliefert. Zur Montage zunächst die Mutter/Federring (16a+b) abschrauben und Bremsgehäuseabdeckung (15) abnehmen. Der Kettenspannbolzen (13) muss sich mittig der Führung (5) befinden. Schrauben Sie gegebenenfalls den Kettenspannbolzen mit Kettenspannschraube (6) nach. Zum Schutz vor Verletzungen durch die scharfen Schneidkanten sind zur Montage sowie zum Spannen und abschließenden Prüfen Handschuhe zu tragen. **Bevor Sie nun die Führungsschiene mit der Sägekette montieren, müssen Sie die Schnitt-richtung der Zähne beachten!** Die Laufrichtung ist an der Abdeckung (15) mit einem **Pfeil** gekennzeichnet. Zur Bestimmung der Schnitt-richtung gegebenenfalls Sägekette umdrehen (7). Führungsschiene (8) mit der Spitze senkrecht nach oben halten und die Sägekette (7), beginnend an der Schienenspitze, auflegen. **Montieren Sie dann Führungsschiene mit Sägekette wie folgt:** Führungsschiene mit Sägekette auf Führungs- (5) beziehungsweise Kettenspannbolzen (13) anlegen. Sägekette um das Kettenrad (12) legen, prüfen ob Kette richtig montiert

ist (siehe Bild 1 / Pos. 7). Abdeckung (15) ansetzen und mit dem Federring/Mutter (16a+b) leicht anziehen. **Anschließend müssen Sie die Sägekette richtig spannen:**

8. Spannen der Sägekette

Vor allen Arbeiten an der Maschine Netzstecker ziehen!

Schutzhandschuhe tragen!

Achten Sie darauf, dass die Sägekette (7) in der Führungsnut der Schiene (8) liegt! Kettenspannschraube (6) mit Kreuzschlitz-Schraubendreher nach rechts im Uhrzeigersinn drehen, bis Sägekette richtig gespannt ist. Danach muss die Führungsschiene während des Festziehens der Schraube (16a) nach oben gedrückt werden. Nochmals Spannung der Kette überprüfen (siehe Abb. 10). Die Sägekette **nicht zu fest spannen**. Die Kette sollte sich im kalten Betriebszustand in der Mitte der Führungsschiene etwa 3 mm anheben lassen. Mutter (16a) gut anziehen.

Bei Erwärmung dehnt sich die Sägekette aus und hängt durch. Es besteht die Gefahr, dass die Sägekette abspringt. Bei Bedarf nachspannen. Wird die Sägekette in heißem Zustand nachgespannt, muss sie nach Beendigung der Sägearbeiten unbedingt entspannt werden. Bei Abkühlung würden sonst durch Zusammenziehen der Sägekette hohe Spannungen entstehen. Eine neue Sägekette benötigt eine Einlaufzeit von ca. 5 Minuten. Ausreichende Kettenschmierung ist dabei sehr wichtig! Nach dem Einlaufen Kettenspannung prüfen beziehungsweise nachspannen.

9. Kettenöl einfüllen

Öltankverschlusskappe (3) vor dem Öffnen reinigen, um Verschmutzungen im Tank zu verhindern. Den Inhalt des Öltanks **während der Sägearbeit** an der Ölstandsanzeige (21) kontrollieren. Öltankverschluss (3) gut verschließen und eventuell übergelaufenes Öl abputzen.

10. Kettenschmierung:

Zum Schutz vor übermäßigem Verschleiß müssen Sägekette und Führungsschiene während des Betriebs gleichmäßig geschmiert werden. Die Schmierung erfolgt automatisch. **Niemals ohne Kettenschmierung arbeiten.** Bei trocken laufender Kette wird die gesamte Schneidgarnitur innerhalb kurzer Zeit stark beschädigt. Deshalb vor **jedem** Arbeitsbeginn Kettenschmierung und Ölstand kontrollieren (Abb. 9).

Die Säge nie in Betrieb nehmen, wenn sich der Ölstand unter der Minimum-Marke befindet. (Bild 9)

- Minimum - Wenn Ölstand nur noch ca. 5 mm am unteren Rand der Ölstandsanzeige (21) sichtbar, muss Öl nachgefüllt werden.
- Maximum - Öl auffüllen, bis Schauglas gefüllt ist.

11. Prüfen der Öl-Automatic

Vor Arbeitsbeginn Funktion der Kettenschmierung und Ölstand kontrollieren. Kettensäge einschalten und über einen hellen Grund halten. Vorsicht, die Kettensäge darf den Boden nicht berühren; deshalb einen Sicherheitsabstand von ca. 20 cm einhalten. Zeigt sich nun eine zunehmende Ölspur, arbeitet die Kettenschmierung einwandfrei. Zeigt sich **keine Ölspur**, eventuell Ölausflusskanal (4), **obere Kettenspannbohrung (14)** und Ölkanal reinigen oder Kundendienst aufsuchen. (Abb. 3)

Einstellung der Öldurchflussmenge

Die Einstellung der Öldurchflussmenge erfolgt mit der Öleinstellschraube (23). Bei feuchtem und weichen Holz kann der Ölfluss verringert werden (Öleinstellschraube im Uhrzeigersinn drehen) im Gegensatz bei trockenem, harten Holz wird mehr Öl zu Schmierung benötigt (Öleinstellschraube gegen den Uhrzeigersinn drehen).

12. Kettenschmieröl:

Die Lebensdauer von Sägeketten und Führungsschienen hängt in hohem Maße von der Qualität des verwendeten Schmieröls ab.

Die Verwendung von Altöl ist nicht erlaubt!

Verwenden Sie nur umweltfreundliches Kettenschmieröl. Kettenschmieröl nur in vorschriftsmäßigen Behältern lagern.

13. Führungsschiene:

An der Umlenkung sowie an der Unterseite ist die Führungsschiene (8) besonders großer Verschleißbeanspruchung ausgesetzt. Um einseitige Abnutzung zu vermeiden, Führungsschiene (8) nach jedem Kettenschärfen wenden.

14. Kettenrad:

Die Beanspruchung des Kettenrades (12) ist besonders groß. Zeigt es an den Zähnen starke Einlaufspuren, ist es unbedingt zu erneuern. Ein eingelaufenes Kettenrad vermindert die Lebensdauer der Sägekette. Kettenrad beim Fachhandel oder Kundendienst austauschen lassen.

15. Kettenschutz:

Der Kettenschutz (20) muss sofort nach Arbeitsende beziehungsweise beim Transport über Kette und Schwert gesteckt werden.

16. Kettenbremse:

Bei einem Sägenrückschlag erfolgt über den vorderen Handschutz (2) die Auslösung der Kettenbremse. Der vordere Handschutz (2) wird durch den Handrücken nach vorne gedrückt. Dadurch wird die Kettenbremse die Kettensäge, beziehungsweise der Motor innerhalb von 0,10 sec. zum Stillstand gebracht.

17. Lösen der Kettenbremse:

Um Ihre Säge wieder betriebsbereit zu machen, muss die Blockierung der Sägekette wieder gelöst werden. Zuerst Gerät ausschalten. Dann vorderen Handschutz (2) in seine senkrechte Ausgangsposition zurückklappen, bis er fest einrastet. Damit ist die Kettenbremse wieder voll funktionsfähig.

18. Sägeketten schärfen

Ihre Sägekette wird beim Fachhandel schnell und korrekt nachgeschliffen. Sie erhalten beim Fachhandel auch Kettenschärfleinrichtungen, (Feilgeräte), womit Sie Ihre Sägekette selbst schärfen können. Beachten Sie bitte die entsprechende Bedienungsanleitung.

Pflegen Sie Ihr Werkzeug mit Sorgfalt.

Halten Sie Ihre Werkzeuge scharf und sauber, um gut und sicher arbeiten zu können. Befolgen Sie die Wartungsvorschriften und die Hinweise für Werkzeugwechsel.

19. Inbetriebnahme:



Beim Arbeiten grundsätzlich Schutzbrille, Gehörschutz, Schutzhandschuhe und feste Arbeitskleidung tragen!

Säge nur mit zugelassenem Verlängerungskabel mit vorgeschriebenen Isolationsstärken und Kupplungen für Außenbetrieb (zugelassene Gummileitung), passend zum Gerätestecker, verwenden. Die Kettensäge ist mit einer Zweihand-Sicherheitsschaltung ausgestattet. Sie arbeitet nur, wenn mit der einen Hand die Schalttaste am vorderen Handgriff (1) und zugleich mit der anderen Hand der Schalter am hinteren Handgriff (10) betätigt wird.

D**i**

Kettenbremse mittels vorderer Handschutz (2) gelöst werden. Lesen Sie hierzu unbedingt Abschnitt „Kettenbremse“ und „Lösen der Kettenbremse“.

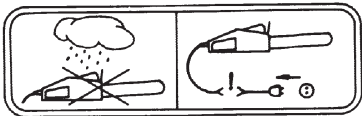
Nach dem Einschalten läuft die Kettensäge sofort mit größter Geschwindigkeit.

Ausschalten: Zum Ausschalten muss der Schalter am vorderen Handgriff (1) oder der Ein/Aus Schalter (18) am hinteren Handgriff gelöst werden

Nach jedem Arbeiten mit der Kettensäge sollten Sie: Sägekette und Führungsschiene säubern. Kettenschutz anbringen.

Geräteschutz:

Gerät darf nicht bei Regen oder im Feuchten benutzt werden.



Bei Beschädigung des Verlängerungskabels sofort Netzstecker herausziehen. Ein beschädigtes Kabel darf nicht mehr verwendet werden.

Kontrollieren Sie Ihr Gerät auf Beschädigungen. - Vor Gebrauch des Werkzeugs die Schutzrichtungen oder eventuelle leicht beschädigte Teile sorgfältig auf ihre einwandfreie und bestimmungsgemäße Funktion überprüfen. Überprüfen Sie, ob die Funktion der beweglichen Teile in Ordnung ist. Alle Teile müssen richtig montiert sein und alle Bedingungen erfüllen, um den einwandfreien Betrieb des Gerätes zu gewährleisten. Beschädigte Schutzvorrichtungen und Teile sollen sofort sachgemäß durch eine Kundendienstwerkstatt oder durch die ISC-GmbH repariert oder ausgewechselt werden, soweit nichts anderes in der Betriebsanleitung angegeben ist.

Arbeitshinweis:

Sägenrückschlag



Abb. 6
Sie vermeiden Sägeunfälle, wenn Sie nicht mit der Schienenspitze sägen; die Säge kann blitzartig hochschlagen. Beim Arbeiten mit der Säge vollständige Schutzausrüstung tragen.

Rückschlag ist eine Aufwärts- und/oder nach hinten gerichtete Bewegung der Führungsschiene, die auftreten kann, wenn die Sägekette an der Spitze der Führungsschiene unerwartet einen Gegenstand berührt.



Sichern Sie Ihr Werkstück. Benützen Sie Spannvorrichtungen, um das Werkstück festzuhalten. Dies ermöglicht eine sichere Bedienung der Maschine mit beiden Händen.

Rückschlag verursacht ein unkontrollierbares Verhalten der Säge. Dadurch besteht die Gefahr einer schweren Verletzung. **Nicht mit loser Kettenspannung und stumpfer Kette sägen.** Eine unsachgemäß geschärfte Kette erhöht die Rückschlaggefahr. Niemals oberhalb der Schulter sägen.

20. Anwendungstips:

Holz zersägen
(siehe Abb. 4 und 5)

Beachten Sie alle Sicherheitsvorschriften und gehen Sie beim Zersägen von Holz so vor:

Holz sicher auflegen. Kurze Holzklötze vor dem Sägen durch Festspannen sichern. Nur Holz oder hölzerne Gegenstände sägen. Beim Sägen darauf achten, dass keine Steine, Nägel usw. berührt werden. Diese können weggeschleudert werden und die Sägekette beschädigen. Vermeiden Sie Kontakt der laufenden Säge mit Drahtzäunen oder dem Erdboden. Beim Entasten ist die Maschine möglichst abzustützen. Hierbei darf nicht mit der Schienen spitze gesägt werden. Auf Hindernisse wie Baumstümpfe, Wurzeln, Gräben und Hügeln achten, Stolpergefahr!

Beachten Sie:

Kettensäge muss unmittelbar **vor** der Berührung des Holzes laufen!

Einschalten: Einschaltsperr (19) und Ein-Aus-Schalter (18) sowie die Schalttaste am vorderen Handgriff drücken. Unterste Krallen (17) ans Holz ansetzen. Kettensäge am hinteren Handgriff (10) hochziehen und in das Holz einsägen. Kettensäge etwas zurücksetzen und Krallen (17) tiefer ansetzen. Vorsicht beim Schneiden von gesplittertem Holz. Es können Holzstücke mitgerissen werden.

Ausschalten: Ein-Aus-Schalter oder Schalttaste am vorderen Handgriff loslassen.
Netzstecker herausziehen.

Holz in Spannung



Abb. 10.1: Stamm auf der Oberseite in Spannung

Gefahr: Baum schlägt hoch!

Abb. 10.2: Stamm auf der Unterseite in Spannung

Gefahr: Baum schlägt nach unten!

Abb. 10.3: Starke Stämme und starke Spannung

Gefahr: Baum schlägt blitzartig mit gewaltiger Kraft aus!

Abb. 10.4: Stamm seitlich gespannt
Gefahr: Baum schlägt nach der Seite aus.

Bäume fällen:

Beachten Sie alle Sicherheitsvorschriften und gehen Sie beim Baumfällen so vor:

Mit der Kettensäge dürfen Sie nur Bäume fällen, deren Durchmesser kleiner als die Länge der Führungsschiene ist! **Niemals versuchen**, die eingeklemmte Säge mit laufendem Motor freizubekommen. Eingeklemmte Sägekette mittels Holzkeil befreien!



Beachten Sie:

Gefahrenbereich: fallende Bäume können andere Bäume mitreißen. Deshalb wird als Gefahrenbereich (Fällbereich) die doppelte Baumlänge angenommen.
(Abb. 11)

Das Fällen von Bäumen ist gefährlich und muss gelernt sein. Wenn Sie Anfänger oder ungeübt sind, lassen Sie die Finger vom Fällen! Besuchen Sie vorher einen Lehrgang.
(Abb. 12)

Fällrichtung:

- Zuerst Fällrichtung unter Berücksichtigung von Kronenschwerpunkt und Windrichtung im Voraus berechnen. Kettensäge muss unmittelbar vor der Berührung des Holzes laufen. Kettensäge ein schalten. In Fallrichtung des Baumes eine Einkerbung sägen. Auf der gegenüberliegenden Seite der Einkerbung einen waagerechten Schnitt (Fällschnitt) einsägen.
- Fallkerb anlegen: Er gibt dem Baum Richtung und Führung.
- Fallrichtung überprüfen: Wenn Sie den Fallkerb korrigieren müssen, stets auf ganzer Breite nachschneiden.
- „Achtung, Baum fällt“ rufen.

- Erst jetzt Fällschnitt führen: Er wird höher als die Fallkerbsohle angelegt. Rechtzeitig Keile setzen.
- Bruchleiste belassen: Sie wirkt wie ein Scharnier. Wenn Sie die Bruchleiste durchtrennen, fällt der Baum unkontrolliert.
- Baum umkeilen, nicht umsägen.
- Wenn der Baum fällt, zurücktreten. Kronenraum beobachten, Ausschwingen der Kronen abwarten. Nicht unter hängengebliebenen Ästen weiterarbeiten.

Fällen Sie nicht:

- wenn Sie Einzelheiten im Fallbereich nicht mehr erkennen können, z. B. bei Nebel, Regen, Schneetreiben oder Dämmerung.
- wenn sich die Fällrichtung wegen Wind oder Windböen nicht mehr sicher einhalten lässt. Fällarbeiten an Steilhängen, bei Glatteis, gefrorenem oder gereiftem Boden sind nur dann zu verantworten, wenn Sie wirklich sicher stehen können.

Ausschalten: Netzstecker herausziehen. Zum Fällen müssen Sie anschließend einen Keil in den waagerechten Schnitt eintreiben. Beim Zurückgehen nach dem Fällschnitt ist auf fallende Äste zu achten.

Zubehör:

Verwenden Sie ausschließlich Original- Ersatzteile

Führungsschiene	45.003.31
Sägekette	45.003.11

Wartung und Reinigung:

Vor allen Arbeiten an der Maschine Stecker aus der Steckdose ziehen!

Lüftungsschlitze frei- und sauberhalten. An der Kettensäge dürfen nur Wartungsarbeiten ausgeführt werden, die in der Bedienungsanleitung beschrieben sind. Weitergehende Arbeiten sind vom Kundendienst vorzunehmen. Es dürfen keine Änderungen an der Elektrosäge vorgenommen werden. Sie können dadurch Ihre Sicherheit gefährden. Sollte die Maschine trotz sorgfältiger Herstell- und Prüfverfahren einmal ausfallen, ist die Reparatur von einer autorisierten Kundendienst-Werkstätte ausführen zu lassen. Bei Rückfragen und Ersatzteilbestellungen bitte die Typenbezeichnung sowie die 9stellige Bestellnummer angeben.

Aufbewahrung:

Bewahren Sie Ihre Kettensäge sicher auf!

Unbenutzte Werkzeuge sollten gesäubert auf ebener Fläche, in einem trockenen Raum, für Kinder nicht erreichbar, aufbewahrt werden.

D**Beseitigung von Störungen**

Bitte beachten Sie die Sicherheitshinweise auf Seite 8 und 9

Störung	Ursache	Behebung
Motor läuft nicht	kein Strom Kettenbremse	Steckdose, Kabel, Leitung, Stecker prüfen. Kabelschaden: durch Kundendienst reparieren lassen. Es ist verboten Kabel mit Isolierband zu flicken. Beschädigte Schalter müssen bei der Kundendienstwerkstätte ausgetauscht werden. siehe Punkt 16 und 17 „Kettenbremse“ und „Lösen der Kettenbremse“
Kette läuft nicht	Kettenbremse	Kettenbremse überprüfen, eventuell lösen.
Schlechte Schneidleistung	Kette stumpf Kette falsch montiert Kettenspannung	Kette schärfen Richtigkeit der Kettenmontage prüfen Kettenspannung überprüfen
Säge läuft schwer Kette springt vom Schwert	Kettenspannung	Kettenspannung überprüfen
Kette wird heiss (trocken)	Kettenschmierung	Ölstand überprüfen Kettenschmierung überprüfen.

Kein Werkzeug benutzen, bei dem sich der Schalter nicht Ein/Ausschalten lässt.

Bei allen anderen Fehlfunktionen setzen Sie sich bitte mit einer autorisierten Kundendienstwerkstatt, unserem Zentralservice oder Ihrem Händler in Verbindung.

1. Éléments de commande

- | | | | |
|----|------------------------------|-----|-----------------------------------|
| 1 | Poignée avant | 13 | Boulon tendeur de chaîne |
| 2 | Protège-mains avant | 14 | Perçage de tension de chaîne |
| 3 | Bouchon du réservoir d'huile | 15 | Capot de recouvrement |
| 4 | Canal de sortie d'huile | 16a | Vis à 6 pans |
| 5 | Boulon de guidage | 16b | Rondelle élastique + rondelle |
| 6 | Vis tendeuse de chaîne | 17 | Butée à griffes |
| 7 | Chaîne | 18 | Interrupteur Marche/Arrêt |
| 8 | Rail de guidage | 19 | Verrouillage de démarrage |
| 9 | Etoile de renvoi | 20 | Protège-chaîne |
| 10 | Poignée arrière | 21 | Indicateur de niveau d'huile |
| 11 | Protège-mains arrière | 22 | Commande de sécurité à deux mains |
| 12 | Roue à chaîne | 23 | Vis de réglage d'huile |

2. Caractéristiques techniques

Type	EKS 2040 P
Puissance nominale	2000 W
Longueur de coupe max.	40 cm
Vitesse de coupe en vitesse de rotation nominale	22m/s
Quantité de remplissage du réservoir d'huile	85 ml
Poids sans épée ni chaîne	3,7 kg
Frein de chaîne	0,1 sec.
Catégorie de sécurité	II /
Niveau de puissance acoustique garanti sous charge	105 dB(A)
Niveau de pression acoustique sous charge	94 dB(A)
Accélération: (établie d'après EN 50144)	poignée arrière en charge 4,4m/s ² poignée avant en charge 3,3 m/s ²

3 Explication des signaux



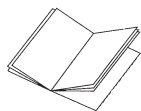
1. Longueur de coupe maximale: max. 400
2. Portez un dispositif de protection pour la tête, les yeux et les oreilles.
3. Attention! Veuillez lire le mode d'emploi et respecter les instructions d'avertissement et de sécurité.
4. Retirez la fiche de la prise de courant si le câble est endommagé!
5. Préservez la machine de l'humidité.

F

4. Consignes de sécurité



Veillez respecter les consignes de sécurité lors de l'utilisation de la machine. Veillez faire attention à ces instructions pour votre sécurité et celle des autres avant d'utiliser la machine. Conservez ces consignes pour un emploi ultérieur. N'utilisez la scie à chaîne électrique que pour scier du bois (pièces en bois). Toutes les autres sortes d'utilisation sont à vos risques et périls et peuvent être dangereuses. Le constructeur décline toute responsabilité pour les dégâts provoqués par une utilisation contraire aux prescriptions ou par une mauvaise utilisation.



Consignes de sécurité et protection contre les accidents

Veillez lire attentivement le mode d'emploi en entier avant la première mise en service, afin d'éviter une mauvaise manipulation de la scie à chaîne. Toutes les instructions de manipulation de la scie à chaîne servent également à votre sécurité personnelle! Faites-vous expliquer la pratique par un spécialiste!

- Vérifiez qu'il n'y a aucun dégât sur la fiche et le câble, avant de brancher la machine. En cas de dommages, faites-les remplacer immédiatement par un spécialiste.
- Les câbles, prises et fiches endommagés ou les câbles de raccordement non conformes aux prescriptions ne peuvent pas être utilisés ! En cas de dommages ou de câble de réseau coupé en deux, retirez immédiatement la fiche de la prise de courant.
- Avant de desserrer le frein de chaîne, arrêtez la machine.
- Portez par principe des lunettes et des gants de protection lors de tout travail.
- Portez des vêtements collants et des chaussures de sécurité pour éviter des blessures.
- Pour protéger votre ouïe, portez un casque anti-bruit; des casques avec visière sont avantageux.
- Maintenez une position stable lors de tout travail.
- Maintenez de l'ordre dans votre zone de travail.
- Protégez-vous contre les décharges électriques: évitez le contact corporel avec des pièces mises à la terre.
- Arrêtez la machine avant de la déposer.
- Avant tout travail sur la machine, retirez la fiche de la prise de courant.

- Introduisez la fiche dans la prise de courant uniquement quand la machine est arrêtée.
- La scie à chaîne ne doit être utilisée que par une seule personne. La présence d'autres personnes dans la zone de pivotement de la scie à chaîne est interdite. Faites particulièrement attention aux enfants et aux animaux.
- La scie ne doit pas être gênée lors du démarrage.
- Maintenez la scie à chaîne à deux mains lors du travail!
- Il est interdit aux enfants et aux adolescents de manipuler la scie à chaîne. Il est fait exception à cette interdiction pour les jeunes de plus de 16 ans sous surveillance, dans le cadre d'une formation. Ne donnez (prêtez) la scie à chaîne qu'à des personnes familiarisées avec ce type et sa manipulation. Passez en tout cas le mode d'emploi aux utilisateurs!
- Veillez à ce que la machine soit conservée hors de portée des enfants!
- Ne peut travailler avec la scie à chaîne que celui qui est bien reposé et en bonne santé, donc en bonne condition physique. Si vous êtes fatigué par le travail, faites des pauses à temps. Après la consommation d'alcool, il est interdit de travailler avec la scie à chaîne.
- N'exposez pas la scie à chaîne à la pluie ou au mauvais temps. Veillez à un bon éclairage. N'utilisez pas les outils électriques à proximité de liquides inflammables ou de gaz.
- Si la machine n'est pas utilisée temporairement, elle doit être rangée à un endroit exempt de tout risque pour qui que ce soit.
- Fixez bien la butée à griffes avant chaque coupe; ensuite vous pouvez commencer à scier.
- Ne retirez la scie à chaîne du bois qu'avec une chaîne en fonctionnement. Celui qui travaille sans butée, peut être entraîné vers l'avant.
- Il est interdit de travailler sur une échelle, dans un arbre ou d'autres endroits instables. Ne sciez ni au-dessus de la hauteur des épaules ni d'une seule main.
- Faites toujours passer le câble de secteur derrière l'utilisateur.
- Faites toujours passer le câble vers l'arrière de la machine.
- N'utilisez que des accessoires originaux.
- Les machines qui sont utilisées à l'extérieur, doivent être branchées à des déclencheurs par courant de défaut.
- Ne surchargez pas vos outils électriques. Vous travaillerez mieux et en toute sécurité dans la plage de puissance indiquée.

- Utilisez l'outil électrique correct. N'employez pas de machines à faible puissance pour des travaux trop lourds.
 - N'utilisez pas le câble à des fins inappropriées. Ne portez jamais l'outil électrique par le câble. N'utilisez pas le câble pour retirer la fiche de la prise de courant. Préserved le câble de la chaleur, de l'huile et des arêtes vives.
 - N'employez à l'extérieur que des câbles de rallonge homologués et marqués à cet effet.
 - Employez une surface solide pour la coupe de bois de sciage et de petit bois fin (chevalet, fig. 4). Il ne faut pas empiler le bois, de même une autre personne ne doit pas maintenir le bois avec la main ou le pied.
 - Bloquez les bois ronds.
 - Lors de travaux sur une surface inclinée, placez-vous toujours face à la pente.
 - En cas de travaux de tronçonnage, placez la butée à griffes contre le bois à couper (cf. fig. 4).
 - Avant chaque tronçonnage, placez fixement la butée à griffes. C'est seulement maintenant que vous pouvez scier le bois avec une chaîne en marche. Ce faisant, tirez la scie vers le haut par la poignée arrière et guidez-la par la poignée avant. La butée à griffes sert de point d'appui. Pour avancer, exercez une légère pression sur la poignée avant en retirant un peu la scie. Placez la butée à griffes plus bas et tirez de nouveau la poignée arrière vers le haut (cf. fig. 5).
 - Ne retirez le dispositif de sciage du bois qu'avec une chaîne en marche.
 - Si vous réalisez plusieurs coupes, arrêtez la scie électrique après chaque coupe.
 - Les coupes de perçage et les coupes longitudinales ne doivent être exécutées que par des personnes spécialement formées à cet effet (risque élevé de rebond; cf. fig. 6).
 - Commencez les coupes longitudinales dans un angle aussi plat que possible. Ce faisant, procédez avec la plus grande précaution car la butée à griffes ne peut pas être utilisée.
 - Si la chaîne se coince, la scie à chaîne électrique peut être poussée vers l'utilisateur si la coupe est réalisée avec le côté supérieur du rail. Pour cette raison sciez de préférence avec le côté inférieur du rail, car dans ce cas, la scie s'éloigne du corps dans la direction du bois (cf. fig. 7 et 8).
 - Soyez prudent si vous coupez du bois fendu. Des morceaux de bois découpés peuvent être entraînés (risque de blessure!).
 - N'utilisez pas la scie à chaîne pour casser et pelleter des morceaux de bois et d'autres objets si vous voulez les enlever.
 - Pour l'émondage, vous devriez appuyer la scie à chaîne électrique sur le tronc. Ne sciez en aucun cas avec la pointe du rail (risque de rebond; cf. fig. 6).
 - Les travaux d'émondage ne doivent être exécutés que par des personnes dûment formées! Risque de blessure!
 - Faites particulièrement attention aux branches sous tension. Ne coupez pas de branches qui pendent librement par le bas.
 - Ne vous placez pas sur le tronc pour exécuter des travaux d'émondage.
 - N'utilisez pas la machine pour des travaux forestiers - donc pour l'abattage et l'émondage dans la forêt. Dans ce cas, la rallonge de câble n'assure pas la mobilité et la sécurité nécessaires à l'utilisateur de la scie!
 - Pendant l'abattage, tenez-vous uniquement de l'autre côté de l'arbre tombant.
 - En reculant après le trait d'abattage, faites attention aux branches tombantes.
 - Si vous réalisez des travaux sur une pente, l'utilisateur de la scie doit se placer au-dessus ou à côté du tronc à traiter ou de l'arbre qui se trouve sur le sol.
 - Veillez aux troncs d'arbre qui roulent vers vous. Risque de rebond!
 - Un rebond de la scie à chaîne peut se produire si la pointe du rail (en particulier le quart supérieur) touche par inadvertance du bois ou d'autres objets solides. Dans ce cas, la scie à chaîne électrique est éjectée sans contrôle et avec une haute énergie vers l'utilisateur de la scie (risque de blessure!).
- Pour éviter un rebond, respectez ce qui suit:**
- Ne commencez pas à couper par la pointe du rail! Observez toujours la pointe du rail.
 - Ne sciez jamais avec la pointe du rail! Faites attention si vous continuez des coupes déjà commencées.
 - Commencez à scier avec une chaîne en rotation!
 - Affûtez la chaîne toujours correctement.
 - Ne sciez jamais plusieurs branches en une seule fois. Si vous exécutez des travaux d'émondage, veillez à ce qu'aucune autre branche ne soit touchée.
 - Pendant le tronçonnage, prenez garde aux troncs qui se trouvent très près. Utilisez de préférence un chevalet.

F

5. Transport de la scie à chaîne

En cas de transport de la scie à chaîne retirez la fiche de la prise de courant et posez le protège-chaîne sur le rail et la chaîne. Si plusieurs coupes seront effectuées avec la scie à chaîne, elle doit être arrêté entre chaque coupe.

6. Avant la mise en service

La tension du secteur doit correspondre aux données inscrites sur la plaque signalétique de la machine. Avant de commencer tout travail, vérifiez que la scie à chaîne fonctionne irréprochablement et que l'état est conforme aux prescriptions de sécurité de fonctionnement. Avant tout travail, contrôlez le fonctionnement de graissage de la chaîne et le niveau d'huile (cf. fig. 9). Si l'huile se trouve à env. 5 mm au-dessus de la ligne inférieure (marqué sur la figure avec „Min“), il faut remplir d'huile. Si l'huile se trouve au-dessus de cette marque, vous travaillez dans la zone sûre. Allumez la scie et maintenez-la sur un fond clair. Attention, la scie à chaîne ne doit pas toucher le sol; par conséquent, maintenez une distance de sécurité d'env. 20 cm. Si une trace d'huile croissante se manifeste, le graissage de la chaîne fonctionne parfaitement. Si aucune trace d'huile ne se manifeste, nettoyez éventuellement le canal de sortie d'huile (4), le perçage de tension de chaîne supérieur (14) et le canal d'huile ou confiez la machine au service après-vente (à ce propos, lisez absolument le paragraphe „Remplir l'huile de chaîne et graissage de la chaîne). Vérifiez la tension de la chaîne, retendez-la éventuellement (cf. paragraphe „Tension de la chaîne“). Contrôlez le fonctionnement du frein de chaîne (voir également „Desserrage du frein de chaîne“).

7. Montage du rail de guidage et de la chaîne

La fiche ne doit pas être branchée.

- Attention! Le protège-main avant (2) doit toujours être dans la position la plus haute (verticale).

Le rail de guidage et la chaîne sont livrés non montés. Pour le montage, dévissez d'abord l'écrou/la rondelle élastique (16 a+b) et enlevez le capot de recouvrement du carter du frein (15). Le boulon tendeur de chaîne (13) doit se trouver au milieu du rail (5). Le cas échéant, retendez le boulon tendeur de chaîne avec la vis tendeuse de chaîne (6). Pour vous protéger contre des blessures provoquées par les arêtes de coupe, il est nécessaire de porter des

gants pour le montage ainsi que pour le réglage de tension et le contrôle final. Vous devez faire attention au sens de coupe des dents avant de monter le rail de guidage avec la chaîne. Le sens de marche est indiqué par une flèche sur le capot de recouvrement (15). Pour déterminer le sens de coupe, retournez éventuellement la chaîne (7). Maintenez le rail de guidage (8) verticalement avec la pointe vers le haut et posez la chaîne (7), en commençant par la pointe du rail. Montez ensuite le rail de guidage avec la chaîne comme suit: appliquez le rail de guidage avec la chaîne sur boudin de guidage (5) et/ou sur le boulon tendeur de chaîne (13). Posez la chaîne autour de la roue à chaîne (12); assurez-vous que la chaîne est bien montée (cf. fig. 1, position 7). Placez le capot de recouvrement (15) et serrez-le doucement avec la rondelle élastique/l'écrou (16a+b). Ensuite tendez correctement la chaîne à scier:

8. Réglage de la tension de la chaîne

Débranchez la machine avant tout travail!

Portez des gants de protection !

Veillez à ce que la chaîne (7) soit dans la rainure de guidage du rail (8) ! Tournez la vis tendeuse de chaîne (6) vers la droite dans le sens des aiguilles d'une montre à l'aide d'un tournevis cruciforme jusqu'à ce que la chaîne soit bien tendue. Ensuite, le rail de guidage doit être pressé vers le haut pendant que l'on resserre la vis (16a). Vérifiez encore une fois la tension de la chaîne (cf. fig. 10). Ne tendez pas trop la chaîne. On doit pouvoir détacher la chaîne d'environ 3 mm au milieu du rail de guidage lorsqu'elle est à l'état froid. Serrez bien l'écrou (16a).

En cas d'échauffement, la chaîne s'élargit et pend. La chaîne risque de sauter. Retendez au besoin. Si la chaîne a été retendue à l'état chaud, elle doit être absolument détendue après la fin du travail de sciage. Sinon, des tensions élevées apparaîtraient lors du refroidissement, tensions dues à la rétraction de la chaîne. Une nouvelle chaîne a besoin d'un temps de mise en fonctionnement d'environ 5 minutes. Le graissage suffisant de la chaîne est alors très important. Après la mise en fonctionnement, vérifiez la tension de la chaîne, voire retendez-la.

9. Remplir d'huile de chaîne

Nettoyez le bouchon du réservoir d'huile (3) avant d'ouvrir, pour éviter la pénétration de saletés dans le réservoir. Contrôlez le contenu du réservoir d'huile pendant les travaux de sciage à l'aide de l'indicateur de niveau d'huile (21). Fermez bien le bouchon du réservoir d'huile (3) et enlevez éventuellement l'huile ayant coulé.

10. Graissage de la chaîne

Pour éviter une usure excessive, la chaîne et le rail de guidage doivent être graissés également pendant le fonctionnement. Le graissage se fait automatiquement. Ne jamais travailler sans graissage de la chaîne. Toute la garniture de coupe se détériorera en peu de temps si la chaîne travaille à sec. De ce fait, contrôlez le graissage de la chaîne et le niveau d'huile avant chaque opération de sciage (fig. 9). Ne mettez jamais la scie à chaîne en service si le niveau d'huile se trouve au-dessous de la marque minimum (fig. 9).

- Minimum - Si le niveau d'huile est seulement visible à 5 mm de la ligne basse de l'indicateur d'huile (21), l'huile doit être remplie.
- Maximum - Remplissez d'huile jusqu'à ce que le verre-regard soit plein.

11. Contrôle du graissage automatique

Avant de commencer le travail, contrôlez le fonctionnement de graissage de la chaîne et le niveau d'huile. Allumez la scie à chaîne et maintenez-la sur un fond clair. Attention, la scie à chaîne ne doit pas toucher le sol; c'est pourquoi il faut respecter une distance de sécurité d'env. 20 cm. Si une trace d'huile croissante se manifeste, le graissage de la chaîne fonctionne parfaitement. Si aucune trace d'huile n'apparaît, nettoyez éventuellement le canal de sortie d'huile (4), le perçage supérieur de tension de la chaîne (14) et le canal d'huile, ou faites appel au service après-vente (fig. 3).

Réglage du débit d'huile

Le réglage du débit d'huile s'effectue à l'aide de la vis de réglage d'huile (23). Pour le bois humide ou plus mou, le débit d'huile peut être réduit (tournez la vis de réglage d'huile dans le sens des aiguilles d'une montre). Dans le cas de bois dur et sec, au contraire, une plus grande quantité d'huile est nécessaire pour le graissage (tournez la vis de réglage d'huile dans le sens inverse des aiguilles d'une montre).

12. Huile de graissage de la chaîne

La durée de vie des scies à chaîne et des rails de guidage dépend en grande partie de la qualité de l'huile utilisée.

L'emploi d'huile usagée est interdit!

Employez uniquement de l'huile de graissage de chaîne respectant l'environnement. Ne conserver l'huile de graissage de chaîne que dans des récipients conformes aux normes.

13. Rail de guidage

Au niveau du renvoi et du côté inférieur, le rail de guidage (8) est particulièrement sollicité. Pour éviter l'usure d'un seul côté, tournez le rail de guidage (8) après chaque affûtage de la chaîne.

14. Roue à chaîne

La sollicitation de la roue à chaîne (12) est particulièrement importante. Si elle montre de fortes traces d'usure sur les dents, elle doit être absolument remplacée. Une roue à chaîne usée diminue la durée de vie de la scie à chaîne. Faites remplacer la roue à chaîne par un spécialiste ou par un atelier du service après-vente.

15. Protège-chaîne

Le protège-chaîne (20) doit être mis sur la chaîne et sur l'épée immédiatement après le travail ou en cas de transport.

16. Frein de chaîne

En cas d'un rebond de la scie à chaîne, le frein de chaîne est déclenché par le protège-main avant (2). Le protège-main avant (2) doit être poussé vers l'avant du revers de la main. Ainsi le frein de chaîne arrête la scie à chaîne, voire le moteur, en 0,10 sec.

17. Desserrage du frein de chaîne

Pour remettre votre scie à chaîne en état de fonctionnement, il faut desserrer à nouveau le blocage de la chaîne. Eteindre d'abord la machine. Puis rabattez le protège-main avant (2) dans sa position de départ verticale jusqu'à ce qu'il soit fermement enclenché. Le frein de chaîne est ainsi à nouveau capable de fonctionner.

18. Affûter la chaîne de la scie

Votre chaîne est affûtée rapidement et correctement par un spécialiste. Vous obtiendrez chez un spécialiste aussi du matériel d'affûtage de la chaîne (appareils à limes) avec lequel vous pourrez affûter vous-même votre chaîne. Veuillez respecter le mode d'emploi correspondant.

Entretenez votre outil avec soin. Maintenez vos outils affûtés et propres, pour pouvoir bien travailler et en toute sécurité. Respectez les prescriptions d'entretien et les indications relatives au remplacement des outils.

F

19. Mise en service



Portez toujours des lunettes de sécurité, un casque anti-bruit, des chaussures de protection et des vêtements de travail solides lors de tout travail !

N'utilisez la scie à chaîne qu'avec une rallonge homologuée d'une épaisseur d'isolation prescrite, et des raccords pour usage extérieur (câble en caoutchouc homologué), allant sur les fiches de la machine. La scie à chaîne est équipée d'une commande de sécurité à deux mains. Elle fonctionne uniquement si vous actionnez avec une main la touche de commutation sur la poignée avant (1) et simultanément avec l'autre main l'interrupteur sur la poignée arrière (10).



Si la scie à chaîne ne fonctionne pas, le frein de chaîne doit être desserré à l'aide du protège-main avant (2). Lisez absolument à ce propos le paragraphe „Frein de chaîne“ et „Desserrage du frein de la chaîne“.

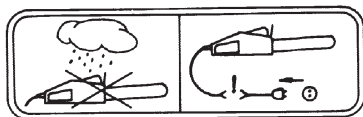
Après la mise en marche, la scie à chaîne fonctionne aussitôt à très grande vitesse.

Arrêter: Pour arrêter la machine, il faut lâcher l'interrupteur sur la poignée avant (1) ou l'interrupteur Marche/Arrêt (18) sur la poignée arrière.

Après chaque travail avec la scie à chaîne vous devriez nettoyer la chaîne et le rail de guidage. Remettez le protège-chaîne.

Protection de l'appareil

La machine ne doit pas être utilisée par temps de pluie ou dans un environnement humide.



Retirez immédiatement la fiche de la prise de courant si le câble de rallonge est endommagé. Un câble endommagé ne doit plus être utilisé.

Contrôlez si votre appareil est endommagé.
- Avant d'utiliser l'outil, vérifiez soigneusement le parfait fonctionnement conforme aux instructions des dispositifs de sécurité ou des pièces légèrement endommagées. Vérifiez si le fonctionnement des éléments en mouvement est correct. Toutes les pièces

doivent être correctement montées et remplir toutes les conditions pour assurer le fonctionnement impeccable de la machine. Tout dispositif de sécurité et toute pièce endommagée doit être immédiatement réparé ou remplacé dans un atelier du service après-vente ou par la ISC GmbH, sauf autre indication dans le mode d'emploi.

Consigne de travail

Rebond de la scie à chaîne



Fig. 6

Vous évitez des accidents avec la scie à chaîne, lorsque vous ne sciez pas avec la pointe du rail; la scie à chaîne peut sauter en un éclair. Portez votre équipement de sécurité complet lors du travail avec la scie à chaîne.

Un rebond est un mouvement du rail de guidage vers le haut et/ou vers l'arrière, qui peut se produire si la chaîne à scier rencontre de façon inattendue un obstacle à la pointe du rail de guidage.



Fixez votre pièce à travailler. Utilisez des dispositifs de serrage pour bien fixer la pièce. Ceci permet une utilisation sûre de la machine avec les deux mains.

Le rebond entraîne un comportement incontrôlable de la scie à chaîne. Il y a alors risque de blessure grave. Ne sciez pas avec une chaîne non tendue ni une chaîne émoussée. Une chaîne qui n'est pas affûtée de façon adéquate, augmente le risque de rebond. Ne sciez jamais au dessus du niveau des épaules.

20. Conseils d'utilisation

Scier le bois (cf. fig. 4 et 5)

Veillez respecter toutes les prescriptions de sécurité et procéder comme suit pour le sciage du bois:

Posez le bois de façon stable. Fixez bien les morceaux de bois courts avant de scier. Ne sciez que du bois ou des objets en bois. Faites attention lors du sciage à ce qu'aucune pierre, clou etc. ne soient touchés. Ceux-ci pourraient être éjectés et endommager la chaîne. Evitez le contact de la scie à chaîne en marche avec des clôtures en fil de fer ou avec le sol. Si possible, étayez la machine lors de l'émondage. Dans ce cas, ne sciez pas avec la pointe du rail. Faites attention aux obstacles tels que des souches d'arbre, des racines, des fossés et des but-

tes. Risque de trébucher!

Attention:

La scie doit fonctionner immédiatement avant de toucher le bois !

Mettre en marche: pressez le verrouillage de démarrage (19) et l'interrupteur Marche/Arrêt (18) ainsi que la touche de commutation sur la poignée avant.

Mettez la griffe la plus basse (17) contre le bois.

Relevez la scie à chaîne par la poignée arrière (10) et sciez dans le bois. Reculez légèrement la scie à chaîne et mettez la griffe (17) plus bas. Attention en cas de coupe de bois fendu. Des morceaux de bois peuvent être emportés.

Arrêter: Lâchez l'interrupteur Marche/Arrêt ou la touche de commutation sur la poignée avant.

Retirez la fiche de la prise de courant.

Bois sous tension



Figure 10.1: Tronc sous tension du côté supérieur

Danger: l'arbre saute vers le haut!

Figure 10.2: Tronc sous tension du côté inférieur

Danger: l'arbre s'éjecte vers le bas !

Figure 10.3: Troncs épais et tension élevée

Danger: l'arbre saute brusquement avec une force énorme!

Figure 10.4: Tronc sous tension latérale-ment

Danger: le tronc saute vers le côté.

Abattre des arbres

Respectez toutes les prescriptions de sécurité et procédez comme suit pour abattre les arbres:

Avec la scie à chaîne vous devez seulement abattre des arbres dont le diamètre est inférieur à la longueur du rail de guidage! N'essayez jamais de libérer la scie à chaîne coincée lorsque le moteur fonctionne. Libérez la chaîne coincée au moyen d'une cale en bois !



Attention:

Zones à risques: les arbres qui tombent peuvent entraîner d'autres arbres, c'est pourquoi on prend comme zone à risques (zone de chute) le double de la longueur de l'arbre (fig. 11).

L'abattage des arbres est dangereux et doit être appris. Si vous êtes débutant ou sans expérience, ne vous lancez pas dans l'abattage ! Faites d'abord un

stage d'abattage (fig. 12).

Direction de la chute:

- Calculez d'abord la direction de la chute en prenant en compte à l'avance le centre de masse de la cime de l'arbre et le sens du vent. La scie à chaîne doit obligatoirement fonctionner avant d'entrer en contact avec le bois. Mettez la scie à chaîne en marche. Sciez une entaille dans le sens de chute de l'arbre. Faites un trait de scie horizontal (trait d'abattage) sur le côté opposé à celui de l'entaille.
- Taillez une entaille d'abattage: ceci donne à l'arbre orientation et guidage.
- Vérifiez la direction de la chute: si vous devez corriger l'entaille d'abattage, sciez toujours sur toute la largeur.
- Criez „Attention, ça tombe!“.
- Ce n'est que maintenant que vous pouvez procéder au trait d'abattage: il doit être plus haut que le niveau de la base de l'entaille d'abattage. Placez des cales à temps.
- Laissez une ligne destinée à la rupture: elle sert de charnière. Si vous coupez cette ligne de rupture, l'arbre tombe sans contrôle.
- Servez-vous de cales pour abattre l'arbre; ne pas abattre à la scie.
- Quand l'arbre tombe, reculez-vous. Observez l'environnement de la cime, guetter l'oscillation de la cime. Ne travaillez pas sous les branches restées accrochées.

N'abattez pas d'arbres:

- Quand vous ne pouvez plus distinguer les détails dans la zone de chute, p.ex. par temps de brouillard, de pluie, de chute de neige ou pendant la nuit tombante
- quand il n'est plus possible d'assurer la direction de la chute à cause du vent ou de rafales. Un abattage sur des pentes raides, par verglas, sur un sol gelé ou glissant est seulement possible si vous pouvez vraiment vous tenir debout en toute stabilité et sécurité.

Arrêter: Retirez la fiche de la prise de courant.

Pour procéder à l'opération de l'abattage, vous devez ensuite enfoncer une cale dans le trait horizontal. Après avoir fait le trait d'abattage, en se reculant, il faut faire attention à la chute de branches.

F**Accessoires:**

Utilisez exclusivement des pièces de rechange originales.

Rail de guidage	45.003.31
Chaîne	45.003.11

Entretien et nettoyage

Avant tous travaux sur la machine, retirez la fiche de la prise de courant!

Maintenez les grilles d'aération propres et dégagées.

N'entrez sur la scie à chaîne que les travaux d'entretien qui sont indiqués dans le mode d'emploi. Les travaux supplémentaires doivent être réalisés par le service après-vente. Ne faites aucune transformation sur la scie à chaîne électrique. Vous pourriez porter atteinte à votre sécurité. Si la machine tombait en panne malgré un processus de fabrication et de contrôle consciencieux, faites exécuter la réparation par un atelier de service après-vente autorisé.

Indiquez toujours le type ainsi que le numéro de commande de 9 chiffres en cas de questions ou de commande de pièces de rechange.

Rangement

Rangez votre scie à chaîne dans un endroit sûr.

Les outils non utilisés devraient être conservés propres sur une surface plane, dans un lieu sec et inaccessible aux enfants.

Elimination de défaillances

Veillez respecter les consignes de sécurité sur les pages 8 et 9

Panne	Cause	Dépannage
Le moteur ne marche pas	Pas de courant	Frein de chaîne Vérifiez la prise, le câble, la conduite, la fiche. Câble endommagé: faites-le réparer par le service après-vente. Il est interdit de réparer le câble avec du ruban isolant. Les interrupteurs endommagés doivent être échangés par l'atelier de service après-vente. cf. point 16 et 17 „Frein de chaîne“ et „Desserrage du frein de chaîne“
La chaîne ne fonctionne pas	Frein de chaîne	Contrôlez le frein de chaîne, desserrez-le éventuellement
Mauvaise puissance de coupe	La chaîne est émoussée La chaîne est mal montée Tension de la chaîne	Affûtez la chaîne Contrôlez le montage correct de la chaîne Vérifiez la tension de la chaîne
La scie marche difficilement La chaîne saute de l'épée	Tension de la chaîne	Vérifiez la tension de la chaîne
La chaîne chauffe (sèche)	Graissage de la chaîne	Contrôlez le niveau d'huile Vérifiez le graissage de la chaîne

N'utilisez pas d'outil dont l'interrupteur ne se laisse pas mettre en/hors circuit.

Pour toutes les autres pannes, adressez-vous à un atelier de service après-vente autorisé, à notre service central ou à votre revendeur.

NL

1. Bedieningselementen

- | | | | |
|----|---------------------------|-----|--------------------------------------|
| 1 | Voorste handgreep | 13 | Kettingspanbout |
| 2 | Voorste handbescherming | 14 | Kettingspanboring |
| 3 | Olietanksluitkap | 15 | Afdekking |
| 4 | Olieuitloopkanaal | 16a | Zeskantmoer |
| 5 | Leibout | 16b | Veerring + plaatje |
| 6 | Kettingspanschroef | 17 | Klauwaanslag |
| 7 | Zaagketting | 18 | AAN/UIT-schakelaar |
| 8 | Geleiderail | 19 | Beveiliging tegen tijdig inschakelen |
| 9 | Keerster | 20 | Kettingkast |
| 10 | Achterste handgreep | 21 | Oliepeilglas |
| 11 | Achterste handbescherming | 22 | Tweehandsveiligheidsschakelaar |
| 12 | Kettingwiel | 23 | Olieafstelschroef |

2. Technische gegevens

Type	EKS 2040 P
Nominaal vermogen	2000 W
Snijlengte, maximaal	40 cm
Snijnsnelheid bij nominaal toerental	22 m/sec
Olietankinhoud	85 ml
Gewicht zonder zwaard en ketting	3,7 kg
Kettingrem	0,1 sec
Veiligheidsklasse	I/□
Gewaarborgd geluidsvermogen onder last	105 dB(A)
Geluidsdrumniveau onder last	94 dB(A)
Versnelling: achterste handgreep onder last (bepaald volgens EN 50144) voorste handgreep onder last	4,4 m/s ² 3,3 m/s ²

3. Verklaring van de pictogrammen

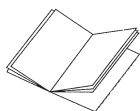


1. Maximale snijlengte: max. 400 mm.
2. Hoofd-, oog- en oorbekkermer dragen!
3. Let op! Gebruiksaanwijzing lezen en veiligheidsvoorschriften in acht nemen!
4. Bij beschadigde kabel netstekker uit het stopcontact trekken!
5. Beschermen tegen vocht.

4. Veiligheidsvoorschriften



Bij gebruik van de machine moeten de veiligheidsvoorschriften in acht worden genomen. Gelieve zich aan deze voorschriften te houden voor Uw veiligheid en voor de veiligheid van anderen vooraleer U de machine in werking stelt. Bewaar deze voorschriften veilig voor later gebruik. Gebruik de elektrische kettingzaag uitsluitend voor het zagen van hout (houten stukken). Alle andere manier van toepassing geschiedt op eigen risico en is mogelijk wettelijk gevaarlijk. De fabrikant is niet aansprakelijk voor schade veroorzaakt door een gebruik voor een andere bestemming dan in deze gebruiksaanwijzing vastgelegd of door verkeerde bediening.



Veiligheidsvoorschriften en ongevallenpreventie

Gelieve vóór de eerste inwerkingstelling de gebruiksaanwijzing volledig en aandachtig te lezen om een foute hantering van de kettingzaag te voorkomen. Alle aanwijzingen voor het hanteren van de kettingzaag dienen steeds ook uw persoonlijke veiligheid! Laat u zich door een vakman praktisch wegwijs maken!

- Stekker en kabel op beschadiging controleren vooraleer u de stekker in het stopcontact steekt. In geval van beschadiging onmiddellijk door een vakman laten vervangen.
- Beschadigde kabels, koppelingen en stekkers of niet aan de voorschriften voldoende aansluitkabels mogen niet worden gebruikt! In geval van beschadiging of doorsnijden van de netkabel onmiddellijk de netstekker uit het stopcontact trekken!
- Vóór het ontgrendelen van de kettingrem het toestel uitschakelen.
- Tijdens het gebruik van het toestel principieel veiligheidsbril en -veiligheidshandschoenen dragen.
- Ter bescherming tegen verwondingen moeten nauwsluitende werkkleding en veiligheidsschoenen worden gedragen.
- Ter voorkoming van gehoorschade geluidswering dragen; voordelig zijn helmen met bescherming van het aangezicht.
- Zorg ervoor dat u bij het werken veilig staat.
- Hou uw werkplaats netjes opgeruimd.
- Bescherm u tegen elektrische schok; vermijd lichamelijk contact met gearde onderdelen.
- Telkens vóór het neerzetten de machine uitschakelen.
- Vóór iedere werkzaamheid aan de machine de stekker uit het stopcontact trekken.
- Stekker enkel bij uitgeschakelde machine in het stopcontact steken.
- De kettingzaag mag enkel door één persoon worden bediend. Andere personen mogen niet in de zwenkzone van de kettingzaag verblijven. Let bijzonder op kinderen en huisdieren.
- De zaag moet bij het aanlopen vrij staan.
- De kettingzaag bij het werken met beide handen vasthouden!
- Kinderen en jongeren mogen de kettingzaag niet bedienen. Uitzondering op dit verbod zijn jongeren boven 16 jaar onder toezicht ter opleiding. De zaag enkel aan personen overhandigen (verhuren) die met deze type van zaag en hantering principieel vertrouwd zijn. In ieder geval de gebruiksaanwijzing meegeven!
- Bewaar het toestel buiten bereik van kinderen!
- Mag enkel met de kettingzaag werken wie uitgerust en gezond, dus lichamelijk in goede conditie is. Als u door het werk vermoeid geraakt, op tijd een werkpauze inlassen. Na gebruik van alcohol mag niet met de kettingzaag worden gewerkt.
- De kettingzaag niet blootstellen aan regen of aan slecht weer. Zorg voor een goede verlichting. Het elektrische gereedschap niet in de nabijheid van brandbare vloeistoffen of gassen gebruiken.
- Als de machine tijdelijk niet wordt gebruikt, moet ze afgezet worden zodat niemand in gevaar kan worden gebracht.
- Bij iedere snede de klauwaanslag vast aanzetten en pas dan met het zagen beginnen.
- De kettingzaag enkel met draaiende zaagketting uit het hout trekken. Wie zonder aanslag zaagt kan naar voren worden meegesleurd.
- Werken op een ladder, in een boom of op dergelijke niet stevige standplaatsen is verboden. Niet boven de hoogte van uw schouders en ook niet met één hand zagen.
- Netkabel principieel achter de bediener leiden.
- Kabel altijd naar achteren van de machine weg-leiden.
- Enkel originele accessoires gebruiken.
- Toestellen die in open lucht worden gebruikt dienen via een verliesstroomschakelaar aangesloten te zijn.
- Overbelast uw elektrisch gereedschap niet. U werkt beter en veiliger in het opgegeven vermogensgebied.
- Gebruik het juiste elektrische gereedschap. Gebruik geen machines met een onvoldoend vermogen voor zwaar werk.

NL

- Gebruik de kabel niet voor doeleinden waarvoor hij niet bedoeld is. Draag het elektrische gereedschap nooit aan de kabel. Gebruik de kabel niet om de stekker uit het stopcontact te trekken. Bescherm de kabel tegen hitte, olie en scherpe kanten.
- Verlengkabel in open lucht
Gebruik in open lucht alleen een verlengkabel die daarvoor toegelaten en overeenkomstig gekenmerkt is.
- Bij het zagen van snijhout en dun hout een veilige steun (zaagbok, fig. 4) gebruiken. Het hout mag niet worden gestapeld en het mag door geen ander persoon en niet met de voet worden vastgehouden.
- Rondhout dient te worden geborgd.
- Bij het werken op schuine ondergrond altijd naar de helling toe staan.
- Bij het pas zagen dient de klauwaanslag tegen het te snijden hout te worden geplaatst (zie fig. 4).
- Bij het pas zagen de klauwaanslag telkens voor de snede vast aanzetten, pas dan met draaiende zaagketting in het hout zagen. Daarbij de zaag aan de achterste greep omhoogtrekken en aan de voorste greep geleiden. De klauwaanslag dient als draaipunt. Het nazetten gebeurt door lichtjes op de voorste handgreep te drukken. Daarbij de zaag iets terugtrekken. De klauwaanslag dieper aanzetten en opnieuw de achterste greep omhoogtrekken (zie fig. 5).
- Zaagtoestel alleen met draaiende zaagketting uit het hout trekken.
- Als meerdere sneden worden uitgevoerd, dient de elektrische zaag tussen de sneden te worden uitgeschakeld.
- Steek- en langssneden mogen alleen door speciaal daarvoor opgeleide personen worden uitgevoerd (verhoogd terugslagrisico, zie fig. 6).
- Langssneden met een zo klein mogelijke hoek aanzetten. Daarbij bijzonder voorzichtig te werk gaan omdat de klauwaanslag niet kan worden gebruikt.
- Wanneer de zaagketting vastklemt kan de elektrische kettingzaag in richting van de bediener worden gestoten indien met de bovenkant van de rail wordt gezaagd. Daarom is het aan te raden zoveel mogelijk met de onderkant van de rail te zagen omdat dan de zaag weg van het lichaam in richting hout wordt getrokken (zie fig. 7 en 8).
- Wees voorzichtig bij het snijden van gesplinterd hout. Er kunnen afgezaagde stukken hout worden meegesleurd (blessurerisico!)
- Gebruik de elektrische kettingzaag niet als hefboom en niet voor het wegscheppen bij het ver-

wijderen van stukken hout of andere voorwerpen.

- Bij het afsnoeien dient de elektrische kettingzaag zoveel mogelijk tegen de stam te leunen. Daarbij mag niet met de top van de rail worden gezaagd (terugslagrisico, zie fig. 6).
- Afsnoeiwerk mag allen door opgeleide personen worden uitgevoerd!
Blessurerisico!
- Let bijzonder op onder spanning staande takken. Vrij hangende takken niet van onder doorzagen.
- Geen afsnoeiwerk uitvoeren terwijl u op de stam staat.
- De elektrische kettingzaag mag niet worden gebruikt in de bosbouw, dus niet voor het vellen en afsnoeien in bossen. Door de kabelverbinding zijn in dit geval noch de noodzakelijke beweeglijkheid noch de veiligheid van de bediener van de zaag gewaarborgd!
- Tijdens het vellen alleen opzij van de vallende boom verblijven.
- Tijdens het achteruitgaan na een velsnede op vallende takken letten.
- Bij het werken op een helling dient de bediener van de zaag hoger of opzij te staan van de te bewerken stam of liggende stam.
- Op aanrollende boomstammen letten.
Terugslag!
- Een terugslag van de kettingzaag kan ontstaan als de top van de rail (in het bijzonder het bovenste kwart) ongewild hout of andere vaste voorwerpen raakt. De elektrische zaag wordt daarbij ongecontroleerd met hoge energie in richting van de bediener van de zaag geslingerd (blessurerisico!!).

Om terugslag te vermijden zijn volgende punten in acht te nemen:

- De elektrische zaag nooit met de top van de rail aanzetten om te snijden! Top van de rail altijd in het oog houden.
- Nooit met de top van de rail zagen! Wees voorzichtig bij het voortzetten van reeds begonnen sneden.
- De snede altijd met draaiende zaagketting beginnen!
- Zaagketting steeds naar behoren scherpen.
- Nooit meerdere takken tegelijk doorzagen! Tijdens het afsnoeien erop letten dat geen andere tak wordt geraakt.
- Tijdens het pas zagen op dichtbij liggende stammen letten. Indien mogelijk zaagbok gebruiken.

5. Transport van de kettingzaag

Vóór het transport van de kettingzaag de netstekker uittrekken en de kettingkast over rail en ketting schuiven. Wanneer meerdere sneden met de kettingzaag worden uitgevoerd, moet de zaag tussen de sneden worden uitgeschakeld.

6. Voor inwerkingstelling

De spanning van de stroombron moet overeenkomen met de gegevens vermeld op het kenplaatje van de machine. Telkens voor werkbegin de kettingzaag controleren op correcte werkwijze en voorgeschreven bedrijfszekere toestand. Vóór werkbegin de functie van de kettingsmering en het oliepeil controleren (zie fig. 9). Wanneer de olie (5 mm boven de onderste rand staat (in de illustratie door „min“ gekenmerkt), moet olie worden bijgevuld. Boven dit peil werkt u in een veilig gebied. Kettingzaag inschakelen en boven heldere grond houden. Opgelet! De ketting mag de grond niet raken; daarom een veiligheidsafstand van ± 20 cm houden. Als zich nu een toenemend oliespoor vertoont, werkt de kettingsmering correct. Als zich geen oliespoor vertoont, eventueel olie-uitloopkanaal (4), de bovenste kettingspanboring (14) en het oliekanaal schoonmaken of de klantenservice consulteren. (Gelieve hiervoor zeker ook de alinea „Kettingolie ingieten en kettingsmering“ lezen). Kettingspanning controleren en zo nodig naspannen (zie alinea „Spannen van de zaagketting“). Werking van de kettingrem controleren (zie ook alinea „Loszetten van de kettingrem“).

7. Montage van de geleiderail en zaagketting

De netstekker mag niet in het stopcontact gestoken zijn.

- Let op! De voorste handbescherming (2) moet zich altijd in de bovenste (verticale) positie bevinden.

De geleiderail en de zaagketting worden los meegeleverd. Voor de montage eerst de bout met veerring (16a+b) afschroeven en de afdekking (15) van de remkast verwijderen. De kettingspanbout (13) moet zich centraal in de geleiding (5) bevinden. Schroef zo nodig de kettingspanbout na met behulp van de kettingspanschroef (6). Ter voorkoming van verwondingen door de scherpe snijkanten is het dragen van handschoenen aan te raden bij de montage alsook tijdens het spannen en bij de eindcontrole. Vooraleer u nu de geleiderail samen met de zaagketting monteert, moet u de snijrichting van de tanden in acht nemen! De draairichting is op de afdekking (15)

gekenmerkt door een pijl. De zaagketting eventueel omdraaien (7) om de snijrichting te bepalen. Geleiderail (8) met de top verticaal omhooghouden en de zaagketting (7) opleggen, beginnend aan de top van de rail. Monteer dan de geleiderail samen met de zaagketting als volgt: Geleiderail met zaagketting op de geleiding (5) resp. kettingspanbout (13) plaatsen. Zaagketting rond het kettingwiel (12) plaatsen, controleren, of de ketting correct is gemonteerd (zie fig. 1 pos. 7). Afdekking (15) aanzetten en met veerring + schroef (16a + b) lichtjes aanhalen. Daarna moet u de zaagketting correct spannen:

8. Spannen van de zaagketting

Telkens netstekker uit het stopcontact trekken alvorens aan de machine te beginnen werken! Veiligheidshandschoenen dragen!

Let erop dat de zaagketting (7) in de leisleuf van de rail (8) ligt! Kettingpanschroef (6) met kruiskopschroevendraaier naar rechts draaien in de richting van de wijzers van de klok tot dat de zaagketting correct gespannen is. Daarna moet de geleiderail tijdens het aanhalen van de schroef (16a) omhoog worden gedrukt. De spanning van de ketting opnieuw controleren (zie fig. 10). De zaagketting niet te hard spannen. U moet de ketting in koude toestand in het midden van de geleiderail met ± 3 mm kunnen opeffen. Schroef (16a) goed aanhalen.

De ketting zet uit als ze warm wordt en hangt slap. Het gevaar bestaat dat de zaagketting afspringt. Zo nodig, naspannen. Als de ketting in warme toestand vaster wordt gespannen, moet ze aan het eind van de zaagwerkzaamheden zeker worden ontspannen. Anders zouden er zich tijdens het afkoelen hoge spanningen voordoen door samentrekken van de zaagketting. Een nieuwe zaagketting heeft een inlooptijd van ± 5 minuten nodig. Daarbij is een voldoende kettingsmering uiterst belangrijk! Na het inlopen kettingspanning controleren of naspannen.

9. Kettingolie bijvullen

Olietankkap (3) vóór het openen schoonmaken om te voorkomen dat vuil in de tank terechtkomt. De inhoud van de olietank tijdens het zaagwerk aan het oliepeilglas (21) in het oog houden. Olietankkap (3) goed sluiten en eventueel overgelopen olie afkuisen.

10. Kettingsmering

Ter voorkoming van bovenmatige slijtage moeten de zaagketting en de geleiderail tijdens het werken regelmatig worden gesmeerd. De smering gebeurt automatisch. Nooit zonder kettingsmering werken! Bij droog draaiende ketting wordt de hele snij-inrichting binnen korte tijd zwaar beschadigd.

Daarom telkens vóór werkbegin de kettingsmering en het oliepeil controleren (fig. 9).

De zaag nooit in werking stellen als zich het oliepeil onder het 'Minimum'-merkteken bevindt (fig. 9).

- Minimum: Wanneer het oliepeil enkel maar ± 5 mm aan de onderste kant van het oliepeilglas (21) zichtbaar is, moet olie worden bijgevoerd.
- Maximum: Olie bijvullen tot het oliepeilglas gevuld is.

11 Controleren van de automatische oliesmering

Telkens vóór werkbegin de functie van de kettingsmering en het oliepeil controleren. Kettingzaag inschakelen en boven heldere grond houden. Let op! De ketting mag de grond niet raken; daarom een veiligheidsafstand van ± 20 cm houden. Als zich nu een toenemend oliespoor vertoont, werkt de kettingsmering correct. Als zich geen oliespoor vertoont, eventueel het olie-uitloopkanaal (4), de bovenste kettingspanboring (14) en het oliekanaal schoonmaken of de klantenservice consulteren. (fig. 3).

Afstellen van het oliedebiet

Het afstellen van het oliedebiet gebeurt met behulp van de olieafstelschroef (23). Bij vochtig en zachter hout kan de oliestroom worden verminderd (olieafstelschroef met de wijzers van de klok mee draaien), in tegenstelling met droog, hard hout, waar meer olie nodig is voor het smeren (olieafstelschroef tegen de wijzers van de klok in draaien).

12 Kettingsmeerolie

De levensduur van zaagkettingen en geleiderails is in grote mate afhankelijk van de kwaliteit van de gebruikte smeeroilie. Het gebruik van afgewerkte olie is niet toegestaan! Gebruik enkel milieuvriendelijke kettingsmeerolie. Kettingsmeerolie enkel in goedgekeurde vaten opslaan.

13 Geleiderail

Aan het keerpunt en aan de onderkant is de geleiderail (8) blootgesteld aan een bijzonder hoge slijtagebelasting. Teneinde een eenzijdige slijtage te voorkomen de geleiderail (8) telkens na het scherpen van de ketting omdraaien.

14 Kettingwiel

De belasting van het kettingwiel (12) is bijzonder groot. Wanneer het aan de tanden duidelijke inloopporen vertoont, moet het zeker worden vernieuwd. Een ingelopen kettingwiel vermindert de levensduur van de zaagketting. Kettingwiel door een specialzaak of door de klantenservice laten vervangen.

15 Kettingkast

De kettingkast (20) moet onmiddellijk aan het einde van uw werk resp. vóór het transport over de ketting en het zwaard worden gestoken.

16 Kettingrem

In geval van een terugslag van de zaag wordt de kettingrem door de voorste handbescherming (2) in werking gezet. De voorste handbescherming (2) wordt door de handrug naar voren gedrukt. Daardoor wordt de kettingrem, de kettingzaag resp. de motor binnen 0,10 sec tot stilstand gebracht.

17 Loszetten van de kettingrem

Om uw zaag opnieuw bedrijfsklaar te maken moet de zaagketting worden ontgrendeld. Eerst het toestel uitschakelen. Dan de voorste handbescherming (2) in zijn verticale uitgangspositie terugklappen tot hij vast vergrendeld is. Daardoor is de kettingrem opnieuw in staat zijn functie te vervullen.

18 Zaagkettingen scherp

Uw zaagketting wordt door een specialzaak snel en deskundig nageslepen. In de gespecialiseerde handel zijn ook kettingscherpinrichtingen (vijltoestellen) verkrijgbaar waarmee u uw zaagketting zelf kunt scherp. De overeenkomstige gebruiksaanwijzing dient nageleefd te worden.

Onderhoud uw gereedschap zorgvuldig. Hou uw gereedschappen scherp en schoon om goed en veilig te kunnen werken. Volg de onderhoudsvoorschriften en de aanwijzingen op aangaande het vervangen van de gereedschappen.

19. Inwerkingstelling



Bij het werken principieel beschermbril, geluidwerende oorbescherming, veiligheidshandschoenen en vaste werkkleding dragen!

De zaag enkel met een goedgekeurde verlengkabel met voorgeschreven isolatiedikte en koppelingen voor gebruik in open lucht (goedgekeurde rubberkabel) passend bij de stekker van het toestel gebruiken. Voor het inschakelen omvat de linker hand de voorste handgreep (1). De kettingzaag is voorzien van een tweekhands-veiligheidsschakeling. Zij werkt alleen als met één hand de schakeltoets aan de voorste handgreep (1) en tegelijkertijd met de andere hand de schakelaar aan de achterste handgreep (10) wordt bediend.



Als de kettingzaag niet draait, moet de kettingrem met behulp van de voorste handbescherming (2) worden ontgrendeld. Lees hiervoor zeker de alinea „Kettingrem“ en „Loszetten van de kettingrem“.

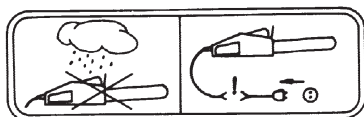
Na het inschakelen draait de kettingzaag onmiddellijk met hoogste snelheid.

Uitschakelen: Om de zaag uit te schakelen dient de schakelaar aan de voorste handgreep (1) of de AAN/UIT-schakelaar (18) aan de achterste handgreep te worden ontgrendeld.

Telkens na gebruik van de kettingzaag is het aan te raden: de zaagketting en de geleiderail schoon te maken. Breng de kettingkast aan.

Bescherming van het toestel

Het toestel mag niet in de regen of bij vochtig weer worden gebruikt.



In geval van beschadiging van de verlengkabel onmiddellijk de netstekker uit het stopcontact trekken. Een beschadigde kabel mag niet meer worden gebruikt.

Controleer uw toestel op beschadigingen.

- Vóór gebruik van het gereedschap de veiligheidsinrichtingen of eventuele licht beschadigde onderdelen zorgvuldig op hun correcte functie zoals in deze gebruiksaanwijzing bepaald controleren. Controleer of de beweeglijke onderdelen correct werken. Alle onderdelen moeten naar behoren geïnstalleerd zijn en alle voorwaarden vervullen om de correcte werkwijze van het toestel te waarborgen. Beschadigde veiligheidsinrichtingen en onderdelen moeten onmiddellijk deskundig worden hersteld of vervangen door een klantenservice-werkplaats of door ISC-GmbH, indien in deze gebruiksaanwijzing niet anders vermeld.

Werkaanwijzing

Terugslag van de zaag



Fig. 6

U vermijdt zaagongevallen als u niet met de top van de rail zaagt; de zaag kan bliksemsnel omhoog slaan. Bij het werken met de zaag volledige veiligheidskleding dragen.

Terugslag is een opwaarts en/of naar achteren gerichte beweging van de geleiderail die zich kan voordoen wanneer de zaagketting aan de top van de rail onverwacht een voorwerp raakt.



Beveilig uw werkstuk. Gebruik spanrichtingen om het werkstuk vast te houden. Daardoor kan de machine veilig met twee handen worden bediend.

Terugslag veroorzaakt een oncontroleerbaar gedrag van de zaag. Daardoor kan de bediener zware verwondingen oplopen. Niet met een slappe kettingspanning en met een botte ketting zagen. Een ondeskundig gescherpte ketting verhoogt het terugslagrisico. Nooit boven uw schouder zagen.

20. Wenken voor het gebruik

Hout in stukken zagen

(zie fig. 4 en 5)

Neem alle veiligheidsvoorschriften in acht en ga als volgt te werk om hout in stukken te zagen: Hout veilig opleggen. Korte houtblokken vóór het zagen beveiligen door vastspannen. Enkel hout of houten voorwerpen zagen. Er bij het zagen op letten dat geen stenen, nagels enz. worden geraakt. Deze kunnen wegspringen en de zaagketting beschadigen. Vermijd ieder contact van de draaiende zaag met draadhekken of met de grond. Bij het afsnoeien moet de machine zoveel mogelijk worden gesteund. Hierbij mag niet met de top van de rail worden gezaagd. Let op hindernissen zoals boomstronken, wortels, sloten en heuvels; struikelgevaar!

Let op!

De kettingzaag moet onmiddellijk vóór het raken van het hout draaien!

Inschakelen: inschakelvergrendeling (19) en AAN/UIT-schakelaar (18) alsook de schakeltoets aan de voorste handgreep indrukken. De onderste klauw (17) op het hout zetten. Kettingzaag aan de achterste handgreep (10) omhoogtrekken en in het hout zagen. Kettingzaag iets terugzetten en klauw (17) dieper aanzetten. Wees voorzichtig bij het snijden van gesplinterd hout; stukken hout kunnen worden meegesleurd.

NL

Uitschakelen: AAN/UIT-schakelaar of schakeltoets aan de voorste handgreep loslaten.

Netstekker uit het stopcontact trekken.

Hout onder spanning



Fig. 10.1: Stam aan de bovenkant onder spanning.

Gevaar: boom slaat omhoog!

Fig. 10.2: Stam aan de onderkant onder spanning.

Gevaar: boom slaat naar beneden!

Fig. 10.3: Dikke stammen en grote spanning

Gevaar: boom slaat bliksemsnel met geweldige macht uit!

Fig. 10.4: Stam zijdelings gespannen.

Gevaar: boom slaat uit naar de zijkant.

Bomen vellen

Neem de veiligheidsvoorschriften in acht en ga bij het vellen van bomen als volgt te werk:

Met de kettingzaag mag u enkel bomen vellen waarvan de diameter kleiner is dan de lengte van de geleiderail! Nooit proberen de vastzittende zaag met draaiende motor vrij te krijgen. Vastzittende zaagketting vrijzetten met behulp van een houten wig!



Let op!

Gevarenzone: vallende bomen kunnen andere bomen meesleuren. Daarom wordt als gevarenzone (velzone) de dubbele lengte van de boom aangenomen. (Fig. 11).

Het vellen van bomen is gevaarlijk en moet eerst worden aangeleerd. Als u beginnening of ongeoeffend bent blijft u beter af van het vellen! Volg voordien een cursus.

(Fig. 12)

Velrichting:

- Eerst de velrichting vooraf berekenen rekening houdend met het zwaartepunt van de boomkruin en de windrichting. Kettingzaag moet onmiddellijk vóór het raken van het hout draaien. Kettingzaag inschakelen. In valrichting van de boom een insnijding zagen. Aan de overkant van de insnijding een horizontale snede (velsnede) inzagen.
- Velkerf aanleggen: hij geeft aan de boom richting en leiding.
- Velrichting controleren: Als u de velkerf moet corrigeren, altijd over de hele breedte nasnijden.
- „Opgelet, boom valt“ roepen.
- Pas dan de velsnede uitvoeren: hij wordt hoger

aangelegd dan de velkerfzool. Op tijd wiggen zetten.

- Breeklijst laten staan: ze werkt als een scharnier. Als u de breeklijst doorzaagt valt de boom ongecontroleerd.
- Boom met behulp van wiggen doen kantelen, niet omzagen. Als de boom valt, terugtreden. Kruinruimte in het oog houden, wachten totdat de kruin ophoudt met slingeren. Niet onder takken verder werken die zijn blijven hangen.

Vel niet:

- wanneer u details in de velzone niet meer kunt onderscheiden bv. bij mist, regen, sneeuwjacht of schemering;
- wanneer de velrichting tengevolge van de wind of rukstoten niet meer veilig kan worden aangehouden. Velwerk op steile hellingen, bij ijzel, bevroren of gerijmde grond zijn enkel te verantwoorden als u werkelijk veilig kunt staan.

Uitschakelen:

De netstekker uit het stopcontact trekken. Om te vellen moet u daarna een wig in de horizontale snede slaan. Als u na de velsnede achteruit stapt dient u op vallende takken te letten.

Accessoires:

Gebruik uitsluitend originele reserveonderdelen.

Geleiderail	45.003.31
Zaagketting	45.003.11

Onderhoud en schoonmaken

Vóór alle werkzaamheden aan de machine de stekker uit het stopcontact trekken!

Ventilatiespleten vrij en schoon houden. Aan de kettingzaag mogen enkel de onderhoudswerkzaamheden beschreven in deze handleiding worden uitgevoerd. Verdergaande werken zijn voorbehouden aan de klantenservice. Er mogen geen veranderingen aan de elektrische zaag worden uitgevoerd. U kunt daardoor uw veiligheid in gevaar brengen. Moest de machine ondanks zorgvuldige herstel- en controleprocedures ooit defect raken, dient de herstelling door een geautoriseerde klantenservice-werkplaats te worden uitgevoerd. Bij vragen om nadere inlichtingen en bij bestelling van onderdelen gelieve de typeaanduiding alsook het bestelnummer van negen cijfers te vermelden.

Berging

Berg uw kettingzaag veilig op

Niet gebruikte gereedschappen dienen schoongemaakt te worden opgeborgen op een effen vlakke, in een droge berging, voor kinderen niet bereikbaar.

Verhelpen van storingen

Gelieve de veiligheidsvoorschriften op blz. 8 en 9 in acht te nemen.

Storing	Oorzaak	Oplossing
Motor draait niet	Geen stroom Kettingrem	Stopcontact, kabel, leiding, stekker controleren Kabelschade: door klantenservice laten herstellen. Het is verboden kabel met isolatie band te repareren. Beschadigde schakelaars dienen door de klantenservice-werkplaats te worden vervangen. Zie punten 16 en 17 „Kettingrem“ en „Loszetten van de kettingrem“
Ketting draait niet	Kettingrem	Kettingrem controleren, eventueel loszetten
Onvoldoend snijvermogen	Ketting bot Ketting fout gemonteerd Kettingspanning	Ketting scherp Controleren of de ketting naar behoren is gemonteerd Kettingspanning controleren
Zaag draait stroef Ketting springt van het zwaard	Kettingspanning	Kettingspanning controleren
Ketting wordt warm (droog)	Kettingsmering	Oliepeil controleren Kettingsmering controleren


Geen gereedschap gebruiken, waarbij de schakelaar niet kan worden in- of uitgeschakeld.

Bij alle andere defecte functies gelieve zich in verbinding te stellen met een geautoriseerde klantenservice-werkplaats, onze centrale service of met uw handelaar.

S**1. Manöverdon**

- | | | | |
|----|------------------|-----|--------------------------|
| 1 | Främre handtag | 13 | Kedjespännbult |
| 2 | Främre handskydd | 14 | Kedjespännhål |
| 3 | Oljetankplugg | 15 | Kåpa |
| 4 | Oljeutloppskanal | 16a | Sexkantmutter |
| 5 | Styrbult | 16b | Fjädersring + bricka |
| 6 | Kedjespännskruv | 17 | Tagganslag |
| 7 | Sågkedja | 18 | Strömbrytare |
| 8 | Styrskena | 19 | Inkopplingsspärr |
| 9 | Kedjevändning | 20 | Kedjeskydd |
| 10 | Bakre handtag | 21 | Oljenivåvisning |
| 11 | Bakre handskydd | 22 | Tvåhandssäkerhetsbrytare |
| 12 | Kedjehjul | 23 | Oljeställningsskruv |

2. Tekniska data

Typ	EKS 2040 P
Nominell effekt	2000 W
Såglängd max.:	40 cm
Såghastighet vid nominellt varvtal	22 m/s
Oljetankens volym	85 ml
Vikt utan svärd och kedja	3,7 kg
Kedjebroms	0,1 sek
Skyddsklass	II / 
Garanterad ljudeffektnivå vid belastning	105 dB(A)
Ljudtrycksnivå vid belastning	94 dB(A)
Acceleration: bakre handtaget vid belastning	4,4 m/s ²
(uppmätt enl. EN 50144) främre handtaget vid belastning	3,3 m/s ²

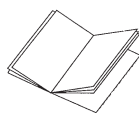
3. Symbolernas betydelser

1. Maximal såglängd: max. 400 mm
2. Bär huvud-, ögon- och hörselskydd
3. Obs! Läs igenom bruksanvisningen och följ varnings- och säkerhetsanvisningarna
4. Dra ut stickkontakten om kabeln har skadats!
5. Skydda mot fukt

4. Säkerhetsanvisningar



Följ säkerhetsanvisningarna när du använder maskinen. Beakta dessa anvisningar för din egen och andra personers säkerhet innan du använder maskinen. Förvara anvisningarna på ett säkert ställe för framtida bruk. Använd den elektriska kedjesågen endast till sågning av virke (delar av trä). Alla andra användningar sker på egen risk och utgör möjligtvis en fara för användaren. Tillverkaren ansvarar ej för skador som har uppstått pga. ej ändamålsenlig användning eller felaktig betjäning.



Säkerhetsanvisningar och olycksfallsskydd

För att undvika felaktig hantering av kedjesågen, läs igenom den kompletta bruksanvisningen noggrant innan du tar maskinen i drift för första gången. Alla anvisningar om hanteringen av kedjesågen är alltid avsedda att garantera din personliga säkerhet! Låt en fackman instruera dig praktiskt!

- Kontrollera att stickkontakten och kabeln är utan skador innan du ansluter maskinen till nätet. Ev. skador måste omedelbart åtgärdas av en fackman.
- Skadade kablar, anslutningar och stickkontakter eller anslutningsledningar som ej motsvarar föreskrifterna får ej användas! Om kabeln har skadats eller kapats måste stickkontakten omedelbart dras ut!
- Slå ifrån maskinen innan du lossar på kedjebromsen.
- Bär alltid skyddsglasögon och skyddshandskar när du använder sågen.
- Bär tätt åtsittande arbetskläder samt säkerhets skor för att skydda dig mot skador.
- Bär bullerskydd för att undvika hörselskador; hjälm med ansiktsskydd är att föredra.
- Se till att du står stadigt när du använder sågen.
- Håll arbetsområdet i ordning.
- Skydda dig mot elektriska slag; undvik att röra vid jordade delar.
- Slå ifrån maskinen innan du lägger den ifrån dig.
- Dra ut stickkontakten ur vägguttaget innan du genomför allt slags arbeten på maskinen.
- Anslut stickkontakten vid vägguttaget endast om maskinen är fränkopplad.
- Kedjesågen får endast betjänas av en person i taget. För andra personer är det förbjudet att uppehålla sig inom kedjesågens svängningsområde. Var särskilt uppmärksam på barn och husdjur.

- Vid start måste sågen vara frigående.
- Håll fast kedjesågen med bägge händerna under arbetets gång!
- Barn och ungdomar får ej använda kedjesågen. Ungdomar över 16 år som använder maskinen i undervisningssyfte och samtidigt hålls under uppsikt är undantagna från detta förbud. Sågen får endast ges vidare (lånas ut) till personer som känner till denna typ och dess hantering. Under alla omständigheter måste bruksanvisningen samtidigt ställas till förfogande!
- Se till att maskinen förvaras utom räckhåll för barn!
- Endast utvilade och friska personer, dvs. sådana som är i god fysisk kondition, får arbeta med kedjesågen. Om du blir trött av arbetet med kedjesågen, gör en paus i rätt tid. Kedjesågen får ej användas av personer som är påverkade av alkohol.
- Utsätt ej kedjesågen för regn och dålig väderlek. Se till att belysningen är tillräcklig. Använd ej elverktyg i närheten av brännbara vätskor eller gaser.
- Om maskinen ej används måste den kopplas ifrån på ett sådant sätt att ingen person kan komma till skada.
- Sätt an tagganslaget först vid varje sågning innan du börjar att såga.
- Dra endast ut kedjesågen ur virket medan sågkedjan är i rörelse. Vid sågning utan anslag finns det risk för att användaren dras framåt.
- Det är förbjudet att såga från stegar, i träd eller på liknande ostabila platser. Såga ej över axelhöjd och håll sågen med bägge händerna.
- Nätkabeln ska alltid dras bakom användaren.
- Kabeln måste alltid ledas bakåt och bort från maskinen.
- Använd endast originaltillbehör.
- Maskiner som används utomhus måste anslutas till en jordfelsbrytare.
- Överbelasta inte dina elverktyg. Arbetet kan genomföras bättre och säkrare inom det angivna effektområdet.
- Använd rätt elverktyg. Använd inga effektsvaga maskiner för tunga arbeten.
- Använd endast kabeln till avsett ändamål. Bär aldrig elverktyget i kabeln. Använd inte kabeln till att dra ut stickkontakten ur vägguttaget. Skydda kabeln mot värme, olja och skarpa kanter.
- Förlängningskabel utomhus. Vid utomhusbruk ska endast härför godkänd och märkt förlängningskabel användas.
- Använd säkert underlag vid sågning av sågat virke och tunna grenar (sågbock, bild 4). Virket får ej staplas, hållas fast av en annan person eller fixeras med fötterna.

S

- Rundträ måste säkras.
- Vid arbeten på sluttande underlag måste du alltid stå med uppförsslänten framför dig.
- Vid kapsågning måste tagganslaget sättas mot det virke som ska sågas (se bild 4).
- Före varje kapsågning måste tagganslaget sättas fast, först därefter sågas virket med löpande sågkedja. Lyft upp sågen med det bakre handtaget och styr med det främre handtaget. Tagganslaget fungerar som vridpunkt. Genomför sågrörelsen genom att lätt trycka ned det främre handtaget. Dra tillbaka sågen en aning. Sätt tagganslaget längre ned och dra upp det främre handtaget på nytt (se bild 5).
- Dra endast ut sågen ur virket medan sågkedjan är i rörelse.
- Om flera sågningar genomförs måste sågen kopplas ifrån mellan de olika sågningarna.
- Stick- och långssågning får endast utföras av speciellt utbildad personal (ökad risk för rekyler; se bild 6).
- Påbörja långssågningar i en så plan vinkel som möjligt. Här måste du vara särskilt försiktig eftersom tagganslaget inte kan användas.
- Vid sågning med skenans ovanyta kan det inträffa att den elektriska kedjesågen skjuts i riktning mot användaren ifall sågkedjan kläms fast. Därför ska, så långt detta är möjligt, sågning ske med skenans undersida, eftersom sågen då förs bort ifrån användaren i riktning mot virket (se bild 7 och 8).
- Var försiktig om du sågar splittrat virke. Avsågade virkesdelar kan kastas ut (risk för skador!).
- Använd inte den elektriska kedjesågen till att lyfta bort eller föra undan trästycken och andra föremål.
- Vid avkvistning bör den elektriska kedjesågen om möjligt hållas emot stammen. Såga inte med skenans spets (risk för rekyler; se bild 6).
- Avkvistning får endast utföras av speciellt utbildad personal!
Risk för skador!
- Se upp med grenar som står under spänning. Fritt hängande grenar får ej sågas igenom underifrån.
- Genomför ingen avkvistning medan du står på stammen.
- Den elektriska kedjesågen får ej användas för skogsarbeten, dvs. fällning och avkvistning i skog. I sådant fall kan användarens nödvändiga rörelsefrihet och säkerhet ej garanteras pga. kabelförbindningen.
- Vid fällning måste du alltid stå vid sidan om det fallande trädet.

- Se upp för fallande grenar när du går tillbaka efter fällningssågningen.
- Vid arbeten på sluttande mark måste sågens användare stå ovanför eller vid sidan om den stam som ska bearbetas resp. det liggande trädet.
- Ge akt på trädstammar som rullar mot dig. Rekyler!
- Rekyler kan uppstå i kedjesågen om skenans spets (särskilt den övre fjärdedelen) oavsiktligt rör vid virke eller andra fasta föremål. Den elektriska kedjesågen slungas då okontrollerat och med hög energi i riktning mot sågens användare (risk för skador!).

Beakta följande för att undvika rekyler:

- Använd aldrig skenans spets till att påbörja sågningar! laktta alltid skenans spets.
- Såga aldrig med skenans spets! Var försiktig när du fortsätter sågningar som du redan har påbörjat.
- Påbörja sågningen medan sågkedjan roterar.
- Skärp alltid sågkedjan på korrekt sätt.
- Åga endast igenom en gren i taget. Vid avkvistning måste du se till att ingen annan gren berörs.
- Vid kapning måste du ta hänsyn till stammar som ligger tätt intill varandra. Använd om möjligt sågbock.

5. Transportera kedjesågen

Vid transport av kedjesågen måste stickkontakten dras ut och kedjeskyddet skjutas över skenan och kedjan. Om flera sågningar genomförs med kedjesågen måste sågen kopplas ifrån mellan de olika sågningarna.

6. Före driftstart

Nätspänningen måste stämma överens med uppgifterna på maskinens typskylt. Kontrollera före varje sågning att kedjesågen fungerar på ett fullgott sätt samt är i driftsäkert skick enl. gällande föreskrifter. Kontrollera före sågning att kedjesmörjningen fungerar samt att oljenivån stämmer (se bild 9). Om oljan befinner sig ca. 5 mm ovanför den undre kanten (på bilden markerad med „Min“) måste du fylla på olja. När oljan står ovanför denna markering kan du arbeta säkert. Koppla in kedjesågen och håll den över ett ljust underlag. Obs! Kedjesågen får ej beröra marken; håll därför ett säkerhetsavstånd på ca. 20 cm. Om du nu ser ett oljespår som blir allt mörkare, fungerar kedjesmörjningen på ett fullgott sätt. Om inget oljespår syns måste ev. oljeutloppskanalen (4), det övre kedjespännhålet (14) eller oljekanalens rengöras, eller kundtjänst kontaktas. (Läs tvunget igenom avs-

nitten „Fylla på kedjeolja och „Kedjesmörjning“). Kontrollera kedjespänningen och spänn åt vid behov (se avsnittet „Spänna sågkedjan“). Kontrollera kedjebromsens funktion (se även avsnittet „Lossa kedjebromsen“).

7. Montera styrskena och sågkedja

Stickkontakten får ej vara avsluten till uttaget.
- Obs! Det främre handskyddet (2) måste alltid stå i det översta (vertikala) läget.
Styrskena och sågkedja bifogas alltid i omonterat skick. För montering, skruva först av skruv/fjädderring (16a+b) och ta bort bromskåpan (15).
Kedjespännbulten (13) måste befinna sig i styrskenans mitt (5). Om nödvändigt, skruva åt kedjespännbulten med kedjespännskruven (6). För att du inte ska skadas av de skarpa kanterna på sågkedjan ska du bära skyddshandskar vid montering samt vid åtspänning och slutlig kontroll. Innan du monterar samman styrskenan och sågkedjan måste du beakta tändernas sågriktning! Rotationsriktningen är markerad med en pil på kåpan (15). För att bestämma sågriktningen måste du ev. vända på sågkedjan (7). Håll styrskenan (8) vertikalt med spetsen uppåt och lägg på sågkedjan (7) med början vid skenans spets. Montera därefter samman styrskena och sågkedja på följande sätt: Lägg styrskenan med sågkedjan på styr- (5) resp. kedjespännbulten (13). Lägg sågkedjan om kedjehjulet (12), kontrollera att kedjan är riktigt monterad (se bild 1 / pos. 7). Sätt på kåpan (15) och dra åt en aning med fjädderringen/skruven (16a+b).
Spänn därefter sågkedjan på avsett vis:

8. Spänna sågkedja

Före allt slags arbeten vid maskinen måste du dra ut stickkontakten ur vägguttaget!
Bär skyddshandskar!
Se till att sågkedjan (7) ligger i skenans (8) styrspår! Vrid kedjespännskruven (6) med en kryssmejsel i medsolsriktning tills sågkedjan är riktigt åtspänd. Tryck därefter upp styrskenan när du drar åt skruven (16a). Kontrollera kedjans spänning ännu en gång (se bild 10). Dra inte åt sågkedjan för mycket. I kallt drifttillstånd bör kedjan kunna lyftas ca. 3 mm i styrskenans mitt. Dra åt muttern (16a) ordentligt.

Vid uppvärmning töjs sågkedjan ut och kommer därmed att hänga ned. Det finns risk för att kedjan lossnar. Spänn åt vid behov. Om du spänner åt sågkedjan medan den är varm måste du tvunget avspänna den efter att sågningsarbetena har avslutats. I annat fall uppstår höga spänningar när sågkedjan dras ihop efter avkyllning. En ny sågkedja behöver ca. 5 minuters inkörningstid. Härvid är det mycket viktigt att till-

räcklig kedjesmörjning kan garanteras! Kontrollera kedjespänningen efter inkörningen, spänn åt vid behov.

9. Fylla på kedjeolja

Rengör oljetankpluggen (3) innan du öppnar den för att förhindra att smuts tränger in i tanken. Kontrollera oljetankens innehåll under sågningsarbetena med hjälp av oljenivåvisningen (21). Stäng oljetankpluggen (3) och torka ev. av olja som har runnit över.

10. Kedjesmörjning

Som skydd mot överdrivet slitage måste sågkedjan och styrskenan smörjas likformigt under drift. Smörjningen sker automatiskt. Arbeta aldrig utan kedjesmörjning. Vid torr-roterande kedja skadas det kompletta sågningsgarnityret svårt redan efter kort tid. Därför ska kedjesmörjningen och oljenivån kontrolleras före varje sågning (bild 9).

Ta aldrig sågen i drift om oljenivån befinner sig under minimum-markeringen (bild 9).

- Minimum - Om oljenivån visar endast 5 mm ovanför oljenivåvisningens (21) undre kant måste du fylla på olja.
- Maximum - Fyll på olja tills synglasets är fullt.

11. Kontrollera olje-automatik

Kontrollera före sågning att kedjesmörjningen fungerar samt att oljenivån stämmer. Koppla in kedjesågen och håll den över ett ljust underlag. Obs! Kedjesågen får ej beröra marken; håll därför ett säkerhetsavstånd på ca. 20 cm. Om du nu ser ett oljespår som blir allt mörkare, fungerar kedjesmörjningen på ett fullgott sätt. Om inget oljespår syns måste ev. oljeutloppskanalen (4), det övre kedjespännhålet (14) eller oljekanalerna rengöras, eller kundtjänst kontaktas (bild 3).
Ställa in oljeflödesmängd
Ställ in oljeflödesmängden med oljeinställningsskruven (23). Vid tufft och mjukt virke kan oljeflödet sänkas (vrid oljeinställningsskruven i medsolsriktning) i motsats till torrt och hårt virke, där smörjningen behöver mer olja (vrid oljeinställningsskruven i motsolsriktning).

12. Kedjesmörjningsolja

Livslängden hos sågkedjan och styrskenor är i hög grad beroende av smörjningsoljans kvalitet. Det är ej tillåtet att använda spillolja!
Använd endast miljövänlig kedjesmörjningsolja.
Lagra kedjesmörjningsoljan i härför avsedda behållare.

S

13. Styrskena

Vid vändningen samt på undersidan är styrskenan (8) utsatt för särskilt stort slitage. Vänd på styrskenan (8) varje gång du har skärpt kedjan för att undvika ensidigt slitage.

14. Kedjehjul

Påfrestningen på kedjehjulet (12) är särskilt hög. Om kraftiga slitagespår syns på tänderna måste hjulet tvunget bytas ut. Ett slitet kedjehjul förkortar sågkedjans livslängd. Låt en specialaffär eller kundtjänst byta ut kedjehjulet.

15. Kedjeskydd

Efter avslutat arbete eller inför transport måste kedjeskyddet (20) omedelbart skjutas över kedja och svärd.

16. Kedjebroms

Vid sågrykylöser kedjebromsen ut via det främre handskyddet (2). Det främre handskyddet (2) trycks framåt av handens ovansida. Därmed ser kedjebromsen till att kedjesågen resp. motorn stannar inom 0,10 sekunder.

17. Lossa kedjebromsen

För att din såg ska vara driftberedd på nytt måste sågkedjans blockering lossas. Koppla först ifrån sågen. Fäll sedan tillbaka det främre handskyddet (2) till dess vertikala utgångsläge tills det snäpper in ordentligt. Därefter är sågbromsen fullt funktionsduglig på nytt.

18. Skärpa sågkedjor

Din specialaffär ser till att sågkedjan skärps snabbt och korrekt. Inom specialhandeln säljs dessutom anordningar för skärpning av kedjor (filanordningar) som du kan använda till att skärpa din sågkedja på egen hand. Beakta gällande bruksanvisning. Sköt noggrant om ditt verktyg. Se till att verktyget är vasst och rent för att kunna arbeta på ett säkert och fullgott sätt. Följ underhållsanvisningarna samt anvisningarna för byte av verktyg.

19. Driftstart



Under arbetets gång måste skyddsglasögon, hörselskydd, skyddshandskar samt kraftiga arbetskläder tvunget användas!

Använd endast sågen med godkänd förlängningskabel, som har föreskriven isolering, och anslutningar för användning utomhus (godkänd gummiledning) som passar till maskinens stickkontakt. Kedjesågen är utrustad med en tvåhandssäkerhetsbrytare. Sågen fungerar endast om den ena handen trycker in knappen vid det främre handtaget (1) samtidigt som den andra handen aktiverar brytaren vid det bakre handtaget (10).



Om kedjesågen inte kör måste kedjebromsen lossas med det främre handskyddet (2). Läs tvunget igenom avsnitten „Kedjebroms“ och „Lossa kedjebromsen“.

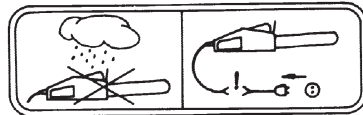
Efter att kedjesågen har slagits till kör den omedelbart med maximal hastighet.

Frånkoppling: För att koppla ifrån sågen måste knappen vid det främre handtaget (1) eller brytaren (18) vid det bakre handtaget släppas.

Efter varje arbete med kedjesågen bör du: Rengöra sågkedjan och styrskenan. Sätta på kedjeskyddet.

Maskinskydd

Använd inte maskinen i regn eller i fuktig omgivning.



Vid skador på förlängningskabeln måste stickkontakten omedelbart dras ut. En skadad kabel får inte längre användas.

Kontrollera din maskin med avseende på skador. - Innan du använder verktyget, kontrollera att skyddsanordningarna eller ev. andra delar som har skadats i mindre mån fungerar på ett fullgott och ändamålsenligt sätt. Kontrollera att de rörliga delarna fungerar korrekt. Samtliga delar måste vara rätt monterade samt uppfylla alla krav för att garantera att sågen fungerar på ett ändamålsenligt sätt. Skadade skyddsanordningar och delar måste omedelbart repareras resp. bytas ut på ett lämpligt sätt av en kundtjänstverkstad eller av ISC GmbH, såvida inte annat anges i bruksanvisningen.

Arbetsanvisningar

Sågrekyler



Bild 6

Undvik sågolyckor och såga inte med skenans spets; sågen kan slungas upp blixtnabbt. Bär komplett skyddsutrustning när du arbetar med sågen.

Med rekyler menas uppåt- och/eller bakåtriktade rörelser hos styrskenan som kan inträffa när sågkedjan vid styrskenans spets plötsligt rör vid ett föremål.



Säkra arbetsstycket.

Använd fastspänningsanordningar för att hålla fast arbetsstycket. På så sätt kan du använda bägge händerna till att hålla maskinen.

Vid rekyler betar sig sågen på ett okontrollerbart sätt. Därigenom uppstår risk för svåra skador. Såga aldrig med för låg kedjespänning eller trubbig kedja. Om du använder en kedja som har skärpts på ett ej ändamålsenligt sätt, betyder detta att risken för rekyler har ökat. Såga aldrig ovanför axelhöjd.

20. Användningstips

Såga virke

(se bild 4 och 5)

Beakta samtliga säkerhetsanvisningar och gör på följande sätt vid sågning av virke:

Lägg trävirket stabilt. Spänn fast korta virkesdelar före sågning. Såga endast virke eller föremål av trä. Se till att du under sågningen inte kommer i kontakt med spik, sten etc. Dessa kan slungas iväg och skada sågkedjan. Undvik att den körande sågen rör vid trädstängsel eller marken. Vid avkvistning ska maskinen stötta i största möjliga mån. Sågning få ej ske med skenans spets. Ge akt på trädstubbar, rötter, diken och backar.

Det finns risk för att du snavar.

Obs! Kedjesågen måste köra omedelbart innan den rör vid virket!

Inkoppling: Tryck in inkopplingsspärren (19) och strömbrytaren (18) samt knappen vid det främre handtaget. Sätt an det undre tagganslaget (17) mot virket. Dra upp kedjesågen med det bakre handtaget (10) och såga in i virket. Dra tillbaka kedjesågen en aning och sätt in tagganslaget (17) djupare. Var försiktig vid sågning av splittrat virke. Virkesdelar kan kastas ut (risk för skador!).

Frånkoppling: Släpp strömbrytaren eller knappen vid det främre handtaget.

Dra ut stickkontakten.

Virke under spänning



Bild 10.1: Stammens ovansida står under spänning

Fara: Trädet slår uppåt!

Bild 10.2: Stammens undersida står under spänning

Fara: Trädet slår nedåt!

Bild 10.3: Kraftiga stammar och stark spänning

Fara: Trädet slår blixtnabbt uppåt med otrolig kraft!

Bild 10.4: Stammens sidor står under spänning

Fara: Trädet slår ut åt sidan.

Fälla träd

Beakta samtliga säkerhetsföreskrifter och gör på följande sätt vid fällning av träd:

Med kedjesågen får du endast fälla träd vars diameter är mindre än styrskenans längd! Försök aldrig att dra loss en inklämd såg medan motorn kör. Använd istället en träkil till att lossa på sågkedjan.



Obs!

Farozon: Fallande träd kan dra med sig andra träd, därför uppgår farozonen (fällningsområdet) till den dubbla trädlängden. (Bild 11)

Det är farligt att fälla träd och kan inte göras utan erfarenhet. Om du är nybörjare eller saknar erfarenhet, låt bli att fälla träd! Gå först en kurs. (Bild 12)

Fällningsriktning:

- Beräkna först fällningsriktningen med hänsyn till trädkronans tyngdpunkt samt vindriktningen. Kedjesågen måste köra omedelbart innan den rör vid virket! Koppla in kedjesågen. Såga in en skåra vid trädets fällningsriktning. Såga ett vågrätt snitt (fällningssnitt) på motstående sida mot skåran.
- Lägg en ett fällningshack - detta ger trädet styrning och riktning.
- Kontrollera fällningsriktningen: Om du måste korrigera fällningshacket, såga alltid med full bredd.
- Ropa „Träd faller“
- Gör inte fällningssnittet förrän nu: Detta sätts högre än fällningshackets botten. Sätt in kilar i tid.
- Låt brottlisten vara som den är: denna fungerar som ett gångjärn. Om du kapar brottlisten, faller trädet okontrollerat.
- Vält trädet med kilar, ej med sågning.

S

- Ta ett steg tillbaka när trädet faller. Ge akt på trädkronan, vänta tills den har upphört att svänga. Arbeta ej vidare under grenar som hänger kvar.

Fäll ej:

- Om du inte längre kan se enstaka detaljer inom fällningsområdet, t.ex. vid dimma, regn, snöyra eller skymning;
- Om fällningsriktningen inte längre kan garanteras pga. vind eller vindbyar. Fällningsarbeten på branta sluttningar, vid halka, på frusen mark eller vid rimfrost kan endast genomföras på ett ansvarsfullt sätt om du verkligen kan stå stadigt.

Frånkoppling:

Dra ut stickkontakten. Vid fällning måste du dessutom slå in en kil i det vågräta snittet. Se upp för fallande grenar när du går tillbaka efter fällningssågningen.

Tillbehör:

Använd endast originalreservdelar

Styrskena	45.003.31
Sågkedja	45.003.11

Underhåll och rengöring

Före samtliga arbeten på maskinen måste stickkontakten dras ut ur vägguttaget!

Se till att ventilationsöppningarna hålls fria samt är rena. Endast sådana underhållsarbeten som beskrivs i bruksanvisningen får genomföras på kedjesågen. Andra arbetsuppgifter som sträcker sig härutöver måste utföras av kundtjänst. Den elektriska kedjesågens konstruktion får inte förändras. Därigenom kan din säkerhet äventyras. Om maskinen trots noggranna tillverkningsprocesser och tester ändå skulle sluta att fungera måste reparation genomföras av en auktoriserad kundtjänstverkstad. Ange typbeteckning samt det niosiffriga beställningsnumret vid förfrågningar och reservdelsbeställningar.

Förvaring

Förvara din kedjesåg på ett säkert ställe.

Kedjesågar som inte används bör rengöras och därefter förvaras på en plan yta i ett torrt utrymme som är oåtkomligt för barn.

Felsökning

Beakta säkerhetsanvisningarna på sidan 8 och 9

Störning	Orsak	Åtgärd
Motorn kör ej	Ingen ström Kedjebroms	Kontrollera vägguttag, kabel, ledning, stickkontakt. Kabelskador: Låt kundtjänst reparera. Det är förbjudet att reparera kablar med isolerband. Skadade brytare måste bytas ut av en kundtjänstverkstad. Se punkt 16 och 17 „Kedjebroms“ samt „Lossa kedjebromsen“
Kedjan roterar ej	Kedjebroms	Kontrollera kedjebromsen, lossa ev.
Dålig sågprestanda	Kedjan trubbig Kedjan felaktigt monterad Kedjespänning	Skärp kedjan Kontrollera att kedjan har monterats korrekt Kontrollera kedjespänningen
Sågen kör trögt Kedjan hoppar av svärdet	Kedjespänning	Kontrollera kedjespänningen
Kedjan blir het (torr)	Kedjesmörjning	Kontrollera oljenivån Kontrollera kedjesmörjningen.


Använd inget verktyg vars brytare inte kan slås till resp. slås ifrån.

Vid alla andra felaktiga funktioner måste du ta kontakt med en auktoriserad kundtjänstverkstad, vår centrala servicetjänst eller din försäljare.

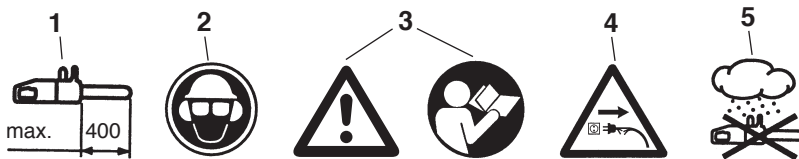
1. Elementi di comando

- | | | | |
|----|------------------------------------|-----|---|
| 1 | impugnatura anteriore | 13 | perno di tensionamento della catena |
| 2 | salvamano anteriore | 14 | foro di tensionamento della catena |
| 3 | tappo del serbatoio dell'olio | 15 | copertura |
| 4 | canale di uscita dell'olio | 16a | vite a testa esagonale |
| 5 | perno di guida | 16b | rosetta elastica + spessore |
| 6 | vite di tensionamento della catena | 17 | arresto ad uncini |
| 7 | catena tagliente | 18 | Interruttore acceso/spento |
| 8 | corsia di guida | 19 | interruttore per evitare l'avviamento accidentale |
| 9 | stella di rinvio | 20 | protezione della catena |
| 10 | impugnatura posteriore | 21 | indicatore del livello dell'olio |
| 11 | salvamano posteriore | 22 | interruttore di sicurezza a due mani |
| 12 | pignone della catena | 23 | vite di regolazione dell'olio |

2. Caratteristiche tecniche

Tipo	EKS 2040P
potenza nominale:	2000 W
lunghezza max. taglio:	40 cm
velocità di taglio con numero giri nominale	22 m/s
capienza serbatoio olio	85 ml
peso senza lama + catena	3,7 kg
freno della catena	0,1 sec
classe di protezione	II / 
livello garantito di potenza sonora sotto carico	105 dB(A)10
livello di pressione acustica sotto carico	94 dB(A)
accelerazione: impugnatura posteriore sotto carico	4,4 m/s ²
(accertata secondo la norma EN 50144) impugnatura anteriore sotto carico	3,3 m/s ²

3. Spiegazione dei simboli

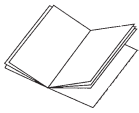


1. Lunghezza massima di taglio: max. 400 mm
2. Portare gli occhiali protettivi, il casco protettivo e la cuffia antirumore
3. Attenzione! Leggere le istruzioni per l'uso e attenersi alle avvertenze di sicurezza
4. Se il cavo è danneggiato staccarlo dalla presa di corrente!
5. Proteggere l'utensile dall'umidità

4. Avvertenze di sicurezza



Usando l'utensile tenete presenti le avvertenze di sicurezza. Tenete presenti queste avvertenze per la sicurezza vostra e di terzi prima di usarlo. Conservate le avvertenze in un posto sicuro per usarle anche in un secondo momento. Usate la sega elettrica a catena solamente per tagliare il legno (pezzi in legno). Tutti gli altri impieghi avvengono a proprio rischio e possono essere pericolosi. Il costruttore non è responsabile per danni che siano stati causati da un uso improprio oppure da un azionamento sbagliato.



Avvertenze di sicurezza e protezione antinfortuni

Leggete attentamente tutte le istruzioni per l'uso prima della

messa in esercizio per evitare di maneggiare la sega a catena in modo sbagliato. Tutte le avvertenze su come maneggiare la sega a catena servono anche per la vostra sicurezza personale! Chiedete ad un esperto di fare una dimostrazione pratica!

- Prima di inserire la spina nella presa di corrente controllare che la spina ed il cavo non siano danneggiati. Se sono danneggiati, farli sostituire subito da un tecnico.
- Non devono venire usati cavi, attacchi e spine danneggiati oppure cavi di allacciamento non corrispondenti alle norme! Nel caso di danni, oppure se viene tagliato il filo di alimentazione, togliere subito la spina dalla presa di alimentazione!
- Spegnerne l'apparecchio prima di sbloccare il freno della catena.
- Durante il lavoro portare sempre occhiali e guanti protettivi.
- Per evitare lesioni si devono portare indumenti aderenti e calzature sicure.
- Per evitare danni all'udito portare delle cuffie protettive; si consigliano anche caschi con visiera protettiva.
- Nel lavorare accertarsi di essere bene in equilibrio.
- Tenere in ordine la zona di lavoro.
- Proteggersi da scosse elettriche; evitare di toccare con il corpo delle parti a massa.
- Spegnerne l'apparecchio prima di deporlo.
- Prima di eseguire qualsiasi lavoro all'apparecchio togliere la spina dalla presa di corrente.
- Inserire la spina nella presa di corrente solo con l'apparecchio spento.
- La sega a catena deve venire usata da una sola persona. Per altre persone è vietato rimanere nel raggio d'azione della sega. Prestare particolare attenzione a bambini e animali domestici.
- La sega quando viene avviata non deve toccare niente.
- Durante il lavoro tenere la sega a catena con tutte e due le mani!
- I bambini e i ragazzi non devono usare la sega a catena. Questo divieto non comprende i ragazzi al di sopra dei 16 anni sotto sorveglianza e per scopi didattici. Dare (prestare) la sega solo a persone che conoscano questo tipo e in linea di massima sappiano come maneggiarla. Consegnare in ogni caso anche le istruzioni per l'uso!
- Fare attenzione che la sega venga conservata al di fuori della portata dei bambini!
- Con la sega a catena può lavorare solo chi sia riposato e sano, cioè in buone condizioni fisiche. Se il lavoro causa stanchezza, interrompere per tempo il lavoro per una pausa. Se si sono bevute bevande alcoliche non si deve lavorare con la sega a catena.
- Non esporre la sega a catena alla pioggia o agli agenti atmosferici. Assicurarsi che ci sia una buona illuminazione. Non usate gli elettrotensili nelle vicinanze di liquidi o gas infiammabili.
- Se l'apparecchio non viene usato per un certo periodo di tempo, conservarlo in modo tale che non rappresenti un pericolo per nessuno
- Ad ogni taglio poggiare prima l'arresto ad uncini e poi cominciare a segare.
- Togliere la sega dal legno solo con la catena in moto. Se si sega senza arresto si può venire trascinati in avanti.
- È proibito lavorare trovandosi su una scala, su un albero o in simili posizioni instabili. Non segare al di sopra dell'altezza della spalla e neanche con una mano.
- Il cavo di alimentazione deve venire sempre condotto dietro l'operatore.
- Il cavo deve sempre essere tenuto dietro l'apparecchio.
- Usare solamente ricambi originali.
- Gli apparecchi che vengono usati all'aperto devono essere collegati a un interruttore di sicurezza per correnti di guasto.
- Non sottoporre gli elettrotensili ad un carico eccessivo. Si lavora meglio ed in modo più sicuro nell'ambito di potenza indicato.
- Usate l'elettrotensile giusto. Non usate apparecchi troppo deboli per lavori difficili.
- Non usate il cavo per scopi per i quali non è stato concepito. Non trasportate mai l'elettrotensile tenendolo per il cavo. Non usate il cavo

per staccare la spina dalla presa di corrente. Proteggete il cavo dal calore, dall'olio e dagli spigoli vivi.

- Prolunga del cavo all'aperto. All'aperto usate solamente prolunghe omologate a questo scopo e contrassegnate in modo corrispondente.
- Nel segare legna da ardere e rami sottili usate un appoggio sicuro (cavalletto, Fig. 4). I pezzi da segare non devono essere in una catasta e non devono essere tenuti fermi con il piede.
- Fissare in modo sicuro i pezzi di legno cilindrici.
- Lavorando su terreno in pendenza stare rivolti verso il pendio.
- Tagliando a misura appoggiare l'arresto ad uncini al pezzo da tagliare (vedi Fig. 4).
- Prima di ogni taglio a misura appoggiare bene l'arresto ad uncini, e poi iniziare ad affondare la sega nel legno mentre questa è in movimento. Nel fare questo la sega viene sollevata con l'impugnatura posteriore e guidata con quella anteriore. L'arresto ad uncini serve da perno. Per continuare il taglio in posizione leggermente diversa, esercitare una leggera pressione sull'impugnatura anteriore. Tirare la sega leggermente indietro. Appoggiare più in basso l'arresto ad uncini e sollevare di nuovo l'impugnatura posteriore (vedi Fig. 5).
- Estrarre la sega dal legno solo mentre la catena è in movimento.
- Se si sega a più riprese, spegnere la sega negli intervalli.
- I tagli dall'alto e quelli longitudinali devono venire eseguiti solo da personale specializzato (maggiore pericolo di contraccolpo; vedi Fig. 6).
- Iniziare i tagli longitudinali con un angolo il più piccolo possibile. Lavorare con estrema attenzione perché non si può usare l'arresto ad uncini.
- L'elettrosega a catena può venire spinta verso l'operatore con la parte superiore della guida, se la catena si blocca. Per questo motivo si dovrebbe segare se possibile con il lato inferiore della guida, dato che la sega viene allontanata dal corpo verso il legno (vedi Fig. 7 e 8).
- Attenzione nel segare legno scheggiato. I pezzi segati possono venire scagliati all'ingiro (pericolo di lesioni!).
- Non usare l'elettrosega a catena per sollevare e spostare pezzi di legno ed altri oggetti.
- Nel segare via i rami l'elettrosega dovrebbe essere appoggiata al tronco se possibile. Comunque non segare con la punta della guida (pericolo di contraccolpo; vedi Fig. 6).
- I rami devono venire segati solo da personale istruito!
Pericolo di lesioni!

- Fare assolutamente attenzione a rami sottoposti a tensione. Non segare dal basso rami pendenti.
- Non segare via i rami stando in piedi sul tronco.
- L'elettrosega non deve venire usata per lavori forestali, cioè per tagliare gli alberi ed i rami nel bosco. Il cavo non garantisce all'operatore una libertà di movimento ed una sicurezza sufficienti!
- Nell'abbattere gli alberi stare solamente di lato all'albero che sta cadendo.
- Spostandosi indietro dopo il taglio per abbattere l'albero fare attenzione ai rami che cadono.
- Lavorando su un terreno in pendenza l'operatore deve stare al di sopra o di lato al tronco da tagliare.
- Fare attenzione che i tronchi possono rotolare. Contraccolpo!
- Può verificarsi un contraccolpo della catena se la punta della guida (soprattutto il quarto superiore) va a toccare inavvertitamente legno o altri oggetti duri. L'elettrosega viene spinta con grande energia ed in modo incontrollato verso l'operatore (pericolo di lesione!!)

Per evitare contraccolpi attenersi a quanto segue:

- Non iniziare mai a tagliare con la punta della guida! Osservare sempre la punta della guida.
- Non tagliare mai con la punta della guida! Attenzione nel continuare tagli già iniziati.
- Iniziare a tagliare con la catena già in movimento!
- Affilare sempre bene la catena.
- Non tagliare più rami in una volta! Nel segare via i rami fare attenzione che non se ne tocchino altri.
- Nel tagliare a misura fare attenzione ai tronchi vicini. Se possibile usare il cavalletto.

5. Trasporto della sega a catena

Per trasportare la sega a catena togliere la spina dalla presa di corrente e mettere la protezione della catena sulla guida e sulla catena. Se con la sega a catena si tagliano diversi pezzi, essa deve venire spenta fra l'esecuzione di un taglio ed il successivo.

6. Prima della messa in funzione

La tensione della fonte di alimentazione deve corrispondere alle indicazioni della targhetta dell'apparecchio. Ogni volta, prima di cominciare a lavorare, controllare che la sega a catena funzioni perfettamente e sia in uno stato sicuro e corrispondente alle norme. Prima di iniziare a lavorare controllare il funzionamento della lubrificazione della catena ed il livello dell'olio (vedi Fig. 9). Se il livello dell'olio è a

circa 5 mm dal bordo inferiore (contrassegnato da „min“) si deve aggiungere olio. Al di sopra di questo livello non ci sono problemi. Accendere la sega a catena e tenerla contro uno sfondo chiaro.

Attenzione: la sega a catena non deve toccare il suolo; tenere perciò una distanza di sicurezza di ca. 20 cm. Se compare una traccia di olio crescente, allora la lubrificazione della catena funziona in modo corretto. Se non si vede alcuna traccia d'olio, pulire eventualmente il canale di uscita dell'olio (4), il foro superiore di tensionamento della catena (14) ed il canale dell'olio oppure rivolgersi al servizio assistenza clienti. (Al riguardo leggere in ogni caso anche i paragrafi „Come riempire l'olio per la catena e lubrificazione della catena“). Controllare il tensionamento della catena e, se necessario, tenderla di nuovo (vedi paragrafo „Come tendere la catena tagliente“). Controllare il funzionamento del freno della catena (vedi anche il paragrafo „Come sbloccare il freno della catena“).

7. Montaggio della corsia di guida e della catena tagliente

La spina deve essere staccata dalla presa di alimentazione.

- Attenzione! Il salvamano anteriore (2) deve trovarsi sempre in alto (posizione verticale).

La corsia di guida e la catena tagliente non sono già montate al momento dell'acquisto. Per montarle svitare prima la vite/la rosetta elastica (16a + b) e togliere la copertura del freno (15). Il perno di tensionamento della catena (13) deve trovarsi al centro della guida (5). Serrare eventualmente il perno di tensionamento della catena con la vite corrispondente (6). Durante le operazioni di montaggio, di tensione e poi di controllo portare i guanti per proteggersi da lesioni causate dal filo tagliente. Ora, prima di montare la corsia di guida con la catena tagliente, tenere presente la direzione di taglio dei denti! La direzione di scorrimento è contrassegnata da una freccia sulla copertura (15). Girare eventualmente la catena tagliente (7) per determinare la direzione di taglio. Tenere la corsia di guida (8) in verticale con la punta verso l'alto e appoggiarvi la catena (7) cominciando dalla punta della guida. Montare poi la guida con la catena nel modo seguente: appoggiare la guida (5) e sul perno di tensionamento della catena (13). Avvolgere la catena intorno al pignone (12), controllare se la catena è montata in modo corretto (vedi disegno 1/punto 7). Appoggiare la copertura (15) e serrare leggermente con la rosetta elastica/dado (16a+b). Poi tendere in modo corretto la catena tagliente.

8. Come tendere la catena tagliente

Prima di eseguire lavori alla macchina togliere la spina dalla presa di alimentazione!

Portare guanti protettivi!

Accertarsi che la catena tagliente (7) si trovi nella scanalatura della guida (8)! Con un cacciavite per viti ad intaglio a croce avvitare verso destra la vite per tendere la catena (6) in senso orario finché la catena non sia ben tesa. La corsia di guida deve venire poi premuta verso l'alto mentre viene serrata la vite (16a). Controllare ancora una volta che la catena sia tesa (vedi Fig.10). Non tendere troppo la catena. A freddo essa si dovrebbe poter sollevare di circa 3 mm al centro della corsia di guida. Serrare bene la vite (16a).

Con il calore la catena si dilata e diventa lasca. Sussiste quindi il pericolo che la catena esca dalla sede. Eventualmente tenderla di nuovo. Se la catena viene tesa a caldo, al termine del lavoro deve venire eseguita l'operazione contraria. Altrimenti la contrazione della catena causata dal raffreddamento potrebbe provocare notevoli tensioni. Una catena nuova ha bisogno di un rodaggio di ca. 5 minuti. La lubrificazione della catena è molto importante in questo! Dopo il rodaggio controllare la tensione della catena ed eventualmente tenderla.

9. Come riempire l'olio per la catena

Pulire il tappo di chiusura del serbatoio dell'olio (3) prima di aprirlo per evitare che le impurità vadano nel serbatoio. Mentre la sega viene usata controllare il contenuto del serbatoio guardando l'indicatore del livello dell'olio (21). Chiudere bene il tappo del serbatoio (3) e togliere l'olio eventualmente traboccato.

10. Lubrificazione della catena

Durante le operazioni di taglio la catena tagliente e la corsia di guida devono venire lubrificate in modo omogeneo per evitare un'usura eccessiva. La lubrificazione avviene in modo automatico. Non lavorare mai senza che la catena venga lubrificata. Se la catena scorre a secco si rovinano rapidamente tutti gli elementi di taglio. Controllare perciò sempre la lubrificazione della catena ed il livello dell'olio prima di cominciare a lavorare (Fig. 9).

Non usare mai la sega se il livello dell'olio è inferiore al minimo. (Fig. 9)

- Minimo: quando il livello dell'olio è a ca. 5 mm dal bordo inferiore dell'indicatore di livello (21) bisogna aggiungere olio.
- Massimo: aggiungere olio finché il tubo di livello non è pieno.

11. Come controllare la lubrificazione automatica

Prima di cominciare a lavorare controllare il funzionamento della lubrificazione della catena ed il livello dell'olio. Accendere la sega e tenerla contro uno sfondo chiaro. Attenzione: la sega a catena non deve toccare il suolo; tenere perciò una distanza di sicurezza di ca. 20 cm. Se compare una traccia di olio crescente, allora la lubrificazione della catena funziona in modo corretto. Se non si vede alcuna traccia di olio, pulire eventualmente il canale di uscita dell'olio (4), il foro superiore di tensionamento della catena (14) ed il canale dell'olio oppure rivolgersi al servizio assistenza clienti. (Fig. 3)

Regolazione della portata dell'olio

La regolazione della portata dell'olio avviene con la vite apposita (23). In caso di legno umido e morbido si può ridurre il flusso dell'olio (girare la vite di regolazione dell'olio in senso orario), invece in caso di legno asciutto e duro è necessaria una maggiore quantità di olio per la lubrificazione (girare la vite di regolazione dell'olio in senso antiorario).

12. Olio per la lubrificazione della catena

La durata della catena tagliente e della corsia di guida dipende in gran misura dalla qualità dell'olio lubrificante usato.

Non si deve impiegare olio usato!

Impiegare solamente olio lubrificante non inquinante. Tenere l'olio solo in recipienti corrispondenti alle norme.

13. Corsia di guida

La corsia di guida (8) è sottoposta ad un'usura particolarmente intensa nella zona di rinvio e sul lato inferiore. Per evitare l'usura su un solo lato, girare ogni volta la corsia di guida (8) dopo aver affilato la catena.

14. Pignone della catena

Il pignone (12) è sottoposto a sollecitazioni molto intense. Deve essere sostituito se presenta forti tracce di usura. Un pignone che non sia in perfette condizioni riduce la durata della catena. Fare sostituire il pignone da un rivenditore specializzato o dal servizio assistenza.

15. Protezione della catena

Appena finito il lavoro e per il trasporto mettere subito la protezione (20) sulla catena e sull'estremità allungata.

16. Freno della catena

In caso di contraccolpo viene attivato il freno della catena tramite il salvamano anteriore (2). Il salvamano anteriore (2) viene premuto in avanti dal dorso della mano. In questo modo il freno della catena fermerà la catena, o meglio il motore, in 0,10 sec.

17. Come sbloccare il freno della catena

Per permettere alla sega di funzionare di nuovo bisogna allentare il blocco della catena. Per prima cosa spegnere l'utensile. Poi riportare il salvamano anteriore (2) nella posizione verticale originaria finché scatta in posizione. In tal modo il freno della catena è di nuovo pronto a funzionare.

18. Come affilare la catena della sega

La catena viene affilata in modo rapido e corretto presso i rivenditori specializzati. Presso i rivenditori specializzati troverete anche gli attrezzi per affilare le catene da sé. Seguire le corrispondenti istruzioni per l'uso.

Tenere l'apparecchio con cura. Tenere l'apparecchio pulito e affilato per poter lavorare bene ed in modo sicuro. Seguire le norme per la manutenzione e le avvertenze per la sostituzione degli utensili.

19. Messa in esercizio



Durante il lavoro portare sempre occhiali e guanti protettivi, cuffie antirumore ed indumenti da lavoro robusti!

Usare la sega solo con una prolunga omologata e con il grado di isolamento e gli attacchi prescritti per l'uso all'aperto (cavi con rivestimento di gomma) e adatti alla spina dell'apparecchio. La sega a catena è dotata di un interruttore di sicurezza a due mani. Funziona solo se con mano si aziona l'interruttore sull'impugnatura anteriore (1) e contemporaneamente si aziona con l'altra l'interruttore sull'impugnatura posteriore (10).



Se la catena non scorre, sbloccare il freno con il salvamano anteriore (2). In ogni caso leggere in merito il paragrafo „Freno della catena“ e „Come sbloccare il freno della catena“.

Subito dopo l'accensione la sega comincia a funzionare a grande velocità.

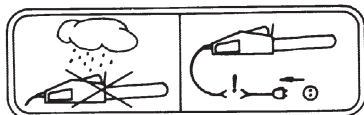
Per spegnerla: mollare l'interruttore sull'impugnatura anteriore (1) o quello di acceso/spento (18) sull'impugnatura posteriore.

Ogni volta, dopo aver usato la sega: si consiglia di pulire la catena e la corsia di guida.

Mettere la protezione della catena.

Protezione dell'apparecchio

L'apparecchio non deve venire usato in caso di pioggia o in ambiente umido.



Se la prolunga del cavo viene danneggiata, togliere subito la spina dalla presa di alimentazione. Un cavo danneggiato non deve più venire usato.

Controllare che l'apparecchio non presenti danni. - Prima di usare l'elettrotensile controllare con cura che i dispositivi di protezione oppure le parti eventualmente leggermente danneggiate funzionino in modo corretto e conforme allo scopo. Controllare che le parti mobili funzionino in modo regolare. Tutte le parti devono essere montate in modo corretto e soddisfare tutte le condizioni per garantire un funzionamento corretto dell'apparecchio. I dispositivi e gli elementi di sicurezza danneggiati devono venire subito sostituiti o riparati in modo appropriato da un'officina del servizio assistenza clienti o dalla ISC-GmbH, se nelle istruzioni per l'uso non viene indicato altrimenti.

Avvertenze per l'uso

Contraccolpo della sega



Fig. 6

Per evitare incidenti, non segare con la punta perché la sega può fare un balzo improvviso verso l'alto. Lavorando con la sega portare tutti gli indumenti protettivi.

Il contraccolpo è un movimento verso l'alto e/o all'indietro della corsia di guida che si può verificare se la catena sulla punta della corsia di guida tocca inaspettatamente un oggetto.



Fissare bene il pezzo da lavorare. Usare i dispositivi di serraggio per fissare il pezzo. Ciò permette di tenere la sega in modo sicuro con tutte e due le mani.

Il contraccolpo causa un movimento non controllabile della sega. Si corre quindi il pericolo di gravi lesioni. Non usare la sega se la catena non è ben tesa e ben affilata. Una catena non affilata in modo corretto aumenta il pericolo di contraccolpo. Non usare mai la sega al di sopra dell'altezza della spalla.

20. Suggerimenti per l'uso

Come tagliare un pezzo di legno

(vedi Fig. 4 e 5)

Seguire tutte le norme di sicurezza e eseguire il lavoro nel modo seguente

Appoggiare il pezzo di legno in modo sicuro. Fissare bene i tronchetti piccoli prima di segarli. Segare solo legno o oggetti di legno. Nel segare fare attenzione che non vengano toccati sassi, chiodi ecc. Questi possono venire scagliati via e danneggiare la catena della sega. Evitare che la sega in movimento venga a contatto con il terreno o con recinzioni. Per segare i rami cercare di tenere l'apparecchio appoggiato. Non segare con la punta. Fare attenzione agli ostacoli come per es. ceppi, radici, infossamenti e rialzi perché si corre il pericolo di inciamparvi!

Da tenere presente:

la sega deve funzionare immediatamente prima di toccare il legno!

Per accenderla: premere la sicura (19) e l'interruttore di acceso/spento (18) e tenere premuto l'interruttore sull'impugnatura anteriore. Appoggiare l'uncino più basso (17) al legno. Con l'impugnatura posteriore (10) tirare verso l'alto la sega e cominciare a segare il legno. Spostare un po' indietro la sega e appoggiare l'uncino (17) più in basso. Attenzione nel segare legno scheggiato. Si possono staccare pezzi di legno.

Per spegnere: mollare l'interruttore di acceso/spento o l'interruttore sull'impugnatura anteriore.

Togliere la spina dalla presa di corrente.

I

Legno in tensione

Fig. 10.1: tronco in tensione sul lato superiore

Pericolo: l'albero si alza di colpo!

Fig. 10.2: tronco in tensione sul lato inferiore

Pericolo: l'albero si abbassa di colpo!

Fig. 10.3: tronchi grossi e molta tensione

Pericolo: l'albero si sposta di colpo e con grande forza!

Fig. 10.4: il tronco è teso lateralmente

Pericolo: l'albero si sposta di colpo verso quel lato.

Come abbattere gli alberi

Tenere presenti tutte le norme di sicurezza e procedere nel modo seguente per tagliare gli alberi.

Con la sega a catena si possono tagliare solo quegli alberi il cui diametro sia inferiore alla lunghezza della corsia di guida! Non cercare mai di liberare la sega rimasta incastrata con il motore in moto. Liberarla con un cuneo di legno!

**Da tenere presente:**

zona di pericolo: gli alberi che cadono possono trascinarne con sé degli altri, perciò la zona di pericolo si estende per la doppia lunghezza dell'albero. (Fig. 11)

Tagliare gli alberi è pericoloso ed è una tecnica che deve essere imparata. I principianti e le persone senza esercizio non devono cimentarsi! Seguire prima un corso relativo. (Fig. 12)

Direzione di caduta:

- Calcolare prima la direzione di caduta tenendo conto del baricentro della chioma e della direzione del vento. La sega a catena deve funzionare immediatamente prima di toccare il legno. Accendere la sega. Segare una tacca dal lato di caduta dell'albero. Dalla parte opposta della tacca eseguire un taglio orizzontale.
- Eseguire l'intaglio di caduta: dà all'albero direzione e guida.
- Controllare la direzione di caduta: se si deve correggere l'intaglio di caduta, farlo su tutta la larghezza.
- Gridare „Attenzione, l'albero cade“.
- Solo ora eseguire il taglio per l'abbattimento: Viene eseguito più in alto della base dell'intaglio di caduta. Mettere per tempo i cunei.

- Lasciare la fascia di rottura: ha la funzione di una cerniera. Se viene tagliata l'albero cade in modo non controllato.
- Inserire i cunei, non segare completamente il tronco.
- Spostarsi quando l'albero cade. Tenere in osservazione la zona della chioma e aspettare che smetta di oscillare. Non continuare a lavorare sotto ai rami rimasti appesi.

Non abbattere gli alberi:

- se non si riconoscono i particolari nella zona di caduta, come per es. in caso di nebbia, pioggia, neve od oscurità
- se la direzione di caduta non si può tenere con sicurezza a causa di vento o di raffiche di vento. L'abbattimento degli alberi su un pendio o su terreno ghiacciato, ricoperto di ghiaccio e di brina è possibile solo se si può stare veramente bene in equilibrio

Per spegnere: togliere la spina dalla presa di corrente. Per abbattere l'albero bisogna poi inserire un cuneo nel taglio orizzontale. Spostandosi indietro dopo il taglio per abbattere l'albero fare attenzione ai rami che cadono.

Accessori:**Usare solamente ricambi originali**

corsia di guida	45.003.31
catena per sega	45.003.11

Manutenzione e pulizia

Togliere sempre la spina dalla presa di corrente prima di eseguire tutti i lavori sull'apparecchio! Tenere pulite e libere le fessure di areazione. Sulla sega a catena si possono eseguire solo quei lavori di manutenzione che sono descritti nelle istruzioni per l'uso. I lavori ulteriori devono venire eseguiti dal servizio assistenza clienti. Non devono venire eseguite modifiche alla sega elettrica. In tal modo ne potrebbero derivare pericoli per la sicurezza. Se l'apparecchio non dovesse funzionare nonostante i procedimenti accurati di produzione e di prova, le riparazioni devono venire eseguite da un'officina autorizzata per il servizio assistenza clienti. Se si desiderano ulteriori chiarimenti e per l'ordinazione di pezzi di ricambio indicare la denominazione del tipo ed il numero di ordinazione di 9 cifre.

Deposito

Tenere la sega a catena in luogo sicuro. Gli utensili non usati si devono conservare puliti, su una superficie piana, in un ambiente asciutto e fuori dalla portata dei bambini.



Eliminazione dei problemi

Tenete presenti anche le avvertenze di sicurezza alle pagine 7 e 8

Problema	Causa	Rimedio
Il motore non funziona	Manca corrente Freno della catena	Controllare la presa, il cavo, il filo e la spina. Cavo danneggiato: farlo riparare dal servizio assistenza. È proibito riparare il cavo con il nastro isolante. Gli interruttori difettosi devono venire sostituiti dall'officina del servizio assistenza. Vedi punti 16 e 17 „Freni della catena“ e „Come sbloccare il freno della catena“
La catena non funziona	Freno della catena	Controllare il freno della catena, eventualmente sbloccarlo.
Il taglio non viene eseguito bene	Catena non affilata Catena montata male Tensione della catena	Affilare la catena Controllare che la catena sia ben montata. Controllare il tensionamento della catena.
La sega funziona male La catena esce dalla sede	Tensione della catena	Controllare il tensionamento della catena.
La catena si riscalda (si secca)	Lubrificazione della catena	Controllare il livello dell'olio. Controllare la lubrificazione della catena.

Non usare alcun utensile laddove l'interruttore non permetta di accenderlo/spegnere.

Per tutti gli altri malfunzionamenti mettetevi in contatto con un'officina autorizzata del servizio assistenza, il nostro servizio centrale o il vostro rivenditore.

CZ

1. Obslužné prvky

- | | |
|-------------------------|--------------------------------------|
| 1 Přední rukojeť | 13 Upínací svorník řetězu |
| 2 Přední ochrana rukou | 14 Upínací otvor řetězu |
| 3 Uzávěr olejové nádrže | 15 Kryt |
| 4 Výtokový kanál oleje | 16a Šestihhranná matice |
| 5 Vodicí čep | 16b Pružný kroužek + pérová podložka |
| 6 Upínací šroub řetězu | 17 Ozubený doraz |
| 7 Řetěz | 18 Za-/vypínač |
| 8 Vodicí lišta | 19 Blokování zapnutí |
| 9 Vodicí řetězka lišty | 20 Ochrana řetězu |
| 10 Zadní rukojeť | 21 Ukazatel stavu oleje |
| 11 Zadní ochrana rukou | 22 Dvouruční bezpečnostní spínač |
| 12 Řetězka | 23 Regulační šroub oleje |

2. Technická data

Typ	EKS 2040 P
Jmenovitý výkon	2000 W
Délka řezu, max.:	40 cm
Rychlost řezu při jmenovitých otáčkách	22 m/s
Olejová nádrž -množství náplně	85 ml
Hmotnost bez lišty a řetězu	3,7 kg
Brzda řetězu	0,1 sec
Ochranná třída	II / 
Zaručená hladina akustického výkonu při zátěži	105 dB(A)
Hladina akustického tlaku při zátěži	94 dB(A)
Zrychlení: (měřeno podle EN 50144)	zadní rukojeť při zátěži přední rukojeť při zátěži
	4,4 m/s ² 3,3 m/s ²

3. Vysvětlivky značek



1. Maximální délka řezu: max. 400 mm
2. Nosit ochrannou přilbu, ochranu zraku a ochranu sluchu
3. Pozor! Přečíst návod k použití a dbát varovných a bezpečnostních pokynů
4. Při poškození kabelu vytáhnout síťovou zástrčku!
5. Chránit před vlhkem

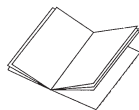
4. Bezpečnostní pokyny



Při používání stroje je třeba dbát bezpečnostních pokynů. Prosím dbejte těchto pokynů kvůli své vlastní bezpečnosti a bezpečnosti druhých ještě než začnete se strojem pracovat. Pro pozdější potřebu si pokyny pečlivě uschovejte. Použijte elektrickou řetězovou pilu výhradně k řezání dřeva (dřevěných dílů). Všechna další použití jsou na vlastní riziko a jsou případně nebezpečná. Výrobce neručí za škody, které byly způsobeny použitím neodpovídajícím způsobu určení nebo chybou obsluhou.

Bezpečnostní pokyny a ochrana proti úrazu

Prosím přečtěte si před prvním uvedením pily do provozu pečlivě celý návod k použití, abyste se vyhnuli chybnému zacházení. Všechny pokyny k zacházení s pilou slouží vždy také Vaší osobní bezpečnosti! Nechejte si prakticky poradit odborníkem!



- Před zastrčením zástrčky do zásuvky překontrolovat zástrčku a kabel na poškození. Poškození nechat

okamžitě opravit odborníkem.

- Nesmí být používány poškozené kabely, spojky a zástrčky nebo předpisům neodpovídající přípojné vedení! Při poškození nebo přeříznutí síťového kabelu ihned vytáhnout síťovou zástrčku!
- Před uvolněním brzdy řetězu přístroj vypnout.
- Při práci zásadně nosit ochranné brýle a ochranné rukavice.
- Na ochranu před poraněním je třeba nosit přiléhavé pracovní oblečení a bezpečnostní boty.
- Aby se zabránilo poškození sluchu, nosit zvukovou ochranu; vhodné jsou přílby s ochranou obličeje.
- Při práci dbát na bezpečný postoj.
- Udržujte pracoviště v pořádku.
- Chraňte se před elektrickou ránou; vyhýbejte se tělesným dotykům s uzemněnými částmi.
- Před odložení stroj vypnout.
- Před všemi pracemi na stroji vytáhnout zástrčku ze zásuvky.
- Zástrčku zastrčit do zásuvky pouze je-li stroj vypnut.
- Řetězovou pilu smí obsluhovat pouze jedna osoba. Dalším osobám je pobyt v akčním okruhu pily zakázán. Dávejte pozor obzvláště na děti a domácí zvířata.
- Při náběhu musí stát pila volně.
- Řetězovou pilu při práci pevně držet oběma rukama!
- Děti a mladiství nesmí s řetězovou pilou pracovat. Z tohoto zákazu jsou vyjmuti mladiství nad 16 let pod dozorem při výuce. Pilu dát (půjčit) pouze osobám,

kteří jsou zásadně s tímto typem a zacházením seznámeni. V každém případě dát k pile také návod k použití!

- Dbát na to, aby byla pila uložena nepřístupně pro děti!
- S pilou smí pracovat pouze osoby, které jsou odpočinuté a zdravé, tedy s dobrou tělesnou kondicí. Pokud jste prací unaveni, udělejte včas přestávku. Po požití alkoholu nesmí být s pilou pracováno.
- Pilu nevystavovat dešti a špatnému počasí. Dbát na dobré osvětlení. Elektrické přístroje nepoužívat v blízkosti hořlavých kapalin nebo plynů.
- Pokud není stroj po určitou dobu používán, je třeba ho odstavit tak, aby nebyl nikdo ohrožen.
- Při každém řezu pevně nasadit ozubený doraz, teprve poté začít s řezáním.
- Řetězovou pilu ze dřeva vytažovat pouze s běžícím řetězem. Kdo řeže bez dorazu, může být stržen dopředu.
- Práce na žebříku, na stromě nebo podobných nestabilních místech je zakázána. Neřezat nad výškou ramen a také ne pouze jednou rukou.
- Síťový kabel musí být zásadně veden za obsluhující osobou.
- Kabel vést vždy směrem dozadu od stroje.
- Používat pouze originální příslušenství.
- Přístroje, které jsou používány na volném prostranství musí být připojeny přes ochranný spínač proti chybnému proudu.
- Elektrické nářadí nepřetěžujte. Pracuje lépe a bezpečně v udaném výkonostním rozsahu.
- Používejte správné elektrické nářadí. Nepoužívejte stroje s nízkým výkonem pro těžké práce.
- Kabel nepoužívejte k účelům, ke kterým není určen. Elektrické nářadí nikdy nenoste za kabel. Kabel nepoužívejte k vytažení zástrčky ze zásuvky. Chraňte kabel před horkem, olejem a ostrými hranami.
- Prodlužovací kabel na volném prostranství: Na volném prostranství používejte pro tyto účely schválené a příslušně označené prodlužovací kabely.
- Při řezání řeziva a tenkých větviček používat stabilní podklad (kozu, obr. 4). Dřevo nesmí být naskládáno na sebe a nesmí být přidržováno další osobou nebo vlastní nohou.
- Kulatinu je třeba zajistit.
- Při práci na šikmém podkladě stát vždy směrem ke svahu.
- Při zkracovacích řezech musí být ozubený doraz nasazen na dřevo určené k řezání (viz obr. 4).
- Před každým zkracovacím řezem ozubený doraz pevně nasadit, teprve potom běžící pilu zařiznout do dřeva. Pila se přitom za zadní rukojeť táhne směrem nahoru a přední rukojeť se vede. Ozubený doraz slouží jako otočný bod. Dofezávání se provádí lehkým tlakem na přední rukojeť. Pilu přitom mírně

táhnout zpět. Ozubený doraz nasadit níže a zadní rukojeť táhnout nahoru (viz obr. 5).

- Řezací zařízení vytáhnout ze dřeva pouze při běžícím řetězu.
- Pokud je prováděno více řezů, musí být elektrická pila mezi jednotlivými řezy vypnuta.
- Prořezávací a podélné řezy smí být prováděny pouze speciálně vyškolenými osobami (zvýšené riziko zpětného vrhu; viz obr. 6).
- Podélné řezy provádět pod co možná plochým úhlem. Zde je třeba postupovat obzvlášť opatrně, protože nemůže být použit ozubený doraz.
- Elektrická řetězová pila může být při řezání s horní stranou lišty vrhána směrem k obsluze, pokud se zasekne řetěz. Proto by mělo být podle možnosti řezáno se spodní stranou lišty, protože tak je pila tažena od těla směrem ke dřevu (obr. 7 a 8).
- Pozor při řezání roztržitého dřeva. Mohou být strženy kousky uříznutého dřeva (nebezpečí zranění!).
- Elektrickou řetězovou pilu nepoužívat k nadzdvíhávání a odvalování při odstraňování kusů dřeva a jiných předmětů.
- Při odvětvování by měla být elektrická řetězová pila pokud možno opřena o kmen. Zde nesmí být řezáno špičkou lišty (nebezpečí zpětného vrhu; viz obr. 6).
- Odvětvování smí být prováděno pouze vyškolenými osobami! Nebezpečí zranění!
- Je třeba dbát na větve, které jsou pod mechanickým napětím. Volně visící větve nepřezávat směrem odspoda.
- Při odvětvování nestát na kmenu.
- Elektrická pila nesmí být používána pro lesní práce - tedy pro kácení stromů a odvětvování v lese. Nutná pohyblivost a bezpečnost obsluhy pily zde není kvůli kabelu splněna!
- Při kácení stromů se zdržovat pouze stranou padajícího stromu.
- Při ustoupení po hlavním řezu je třeba dbát na padající větve.
- Při práci na svahu musí obsluha pily stát nad nebo vedle opracovávaného kmene popř. ležícího stromu.
- Dbát na kutálející se kmeny stromů. Zpětný vrh!
- Zpětný vrh řetězové pily může vzniknout, když se špička lišty (především horní čtvrtina) nechtěně dotkne dřeva nebo jiných pevných předmětů. Elektrická pila je přitom nekontrolovatelně, s velkou energií vržena směrem k obsluze pily (nebezpečí zranění!).

Aby se zabránilo zpětnému vrhání je třeba dbát následujícího:

- Nikdy nenasazovat k řezu špičkou lišty! Špičku lišty vždy pozorovat.
- Nikdy neřezat špičkou lišty! Pozor při pokračování již začatých řezů.

- Řez začít s běžícím řetězem!
- Řetěz vždy správně nabrusit.
- Nikdy nepřezávat více větví najednou! Při odvětvování dbát na to, aby nedošlo k dotyku další větve.
- Při krácení dbát na v těsné blízkosti ležící kmemy. Pokud je to možné, používat kozu.

5. Transport řetězové pily

Při dopravě řetězové pily musí být vytažena síťová zástrčka a na lištu a řetěz musí být nasunuta ochrana řetězu. Pokud je s pilou prováděno více řezů, musí být pila mezi řezy vypnuta.

6. Před uvedením do provozu

Napětí zdroje musí souhlasit s údaji na typovém štítku stroje. Před každým začátkem práce přikontrolovat bezvadnou funkčnost stroje a zda se nachází v předepsaném, pro provoz bezpečném, stavu. Před začátkem práce přikontrolovat funkci mazání řetězu a stav oleje (viz obr. 9). Pokud se hladina oleje nachází cca 5 mm nad spodním okrajem (na obr. označeno jako „min.“), musí být olej doplněn. Nad touto značkou pracujete v bezpečné oblasti. Řetězovou pilu zapnout a držet ji nad světlým podkladem. Pozor, řetězová pila se nesmí dotýkat země; proto dodržovat bezpečnostní vzdálenost cca 20 cm. Pokud se nyní objeví přibývající olejová stopa, pracuje mazání pily bezvadně. Pokud se nevytvoří žádná olejová stopa, event. vyčistit výtokový kanál oleje (4), horní upínací otvor řetězu (14) a olejový kanál, nebo navštívit servis. (Přečtete si k tomu bezpodmínečně odstavce „Naplnění řetězového oleje a mazání řetězu“). Napnutí řetězu přikontrolovat a v případě potřeby utáhnout (viz kapitola „Napnutí řetězu“). Přikontrolovat funkci brzdy řetězu (viz kapitola „Uvolnění brzdy řetězu“).

7. Montáž lišty a řetězu

Síťová zástrčka nesmí být zastrčena.

- Pozor! Přední ochrana rukou (2) musí stát vždy v nejhořejší (svislé) poloze.

Lišta a řetěz jsou dodávány v nenamontovaném stavu. K montáži nejprve odšroubovat matici/pružný kroužek (16a+b) a kryt tělesa brzdy (15) odejmout. Upínací svorník řetězu (13) se musí nacházet vystředěně ve vedení (5). V případě nutnosti došroubujte upínací svorník řetězu s upínacím šroubem řetězu (6). Na ochranu proti zranění na ostrých řezných hranách je třeba při montáži, napínání a následné kontrole nosit rukavice. Než vodící lištu s řetězem namontujete, musíte zohlednit směr řezu zubů! Směr otáčení je znázorněn na krytu (15) špičkou. K určení směru řezání v případě potřeby pilu otočit (7). Vodící lištu (8) držet špičkou svísele nahoru a řetěz (7), začínajíc na špičce lišty, nasadit. Poté namon-

tujte vodící lištu s řetězem následovně: Vodící lištu s řetězem nasadit na vodící čep (5) resp. na upínací svorník řetězu (13). Řetěz nasadit na řetězku (12), přezkontrolovat, jestli je řetěz správně namontován (viz obr. 1 / pol. 7). Nasadit kryt (15) a maticí/pružným kroužkem (16a+b) mírně utáhnout.

Poté musíte řetěz správně napnout:

8. Napínání řetězu

Před všemi pracemi na stroji vytáhnout síťovou zástrčku!

Nosit ochranné rukavice!

Dbejte na to, aby řetěz (7) ležel ve vodící drážce lišty (8)! Upínací šroub řetězu (6) otáčet šroubovákem s křížovou drážkou doprava ve směru hodinových ručiček, až je řetěz správně napnut. Potom musí být vodící lišta během utahování šroubu (16a) tlačena směrem nahoru. Ještě jednou přezkontrolovat napětí řetězu (viz obr. 10). Řetěz nenapínat moc pevně. Řetěz by se měl nechat ve studeném stavu uprostřed vodící lišty asi 3 mm nadzvednout. Maticí (16a) dobře utáhnout.

Při zahřátí se řetěz roztáhne a prověsí se. Existuje nebezpečí, že řetěz spadne. V případě potřeby dotáhnout. Pokud je řetěz dotahován v horkém stavu, musí být po ukončení práce bezpodmínečně povolen. Při ochlazení by jinak smrštěním řetězu vzniklo velké prnutí. Nový řetěz potřebuje cca 5 min dobu záběhu. Dostatečné mazání řetězu je přitom velice důležité! Po zaběhnutí přezkontrolovat napětí řetězu popř. dotáhnout.

9. Naplnění řetězového oleje

Uzávěr olejové nádrže (3) před otevřením vyčistit, aby se zabránilo vniknutí nečistot do nádrže. Obsah olejové nádrže kontrolovat během řezání na ukazateli stavu oleje (21). Uzávěr olejové nádrže (3) dobře uzavřít a eventuálně vyteklý olej očistit.

10. Mazání řetězu

Na ochranu před neúměrným opotřebením musí být řetěz a lišta během provozu rovnoměrně mazány. Mazání probíhá automaticky. Nikdy nepracovat bez mazání řetězu. Při řetězu běžícím nasucho se během krátké doby silně poškodí celá řezná souprava. Proto před každým začátkem práce přezkontrolovat mazání řetězu a stav oleje (obr. 9).

Pilu nikdy nezapínat, když se stav oleje nachází pod značkou min. (obr 9).

- Minimum - je-li hladina oleje viditelná již jen cca 5 mm na spodním okraji ukazatele stavu oleje (21), musí být olej doplněn.
- Maximum - olej doplnit, až je průhled naplněn.

11. Kontrola olejové automatiky

Před začátkem práce přezkontrolovat funkci mazání řetězu a stav oleje. Řetězovou pilu zapnout a držet ji nad světlým podkladem. Pozor, řetězová pila se nesmí dotýkat země; proto dodržovat bezpečnostní vzdálenost cca 20 cm. Pokud se nyní objeví přibývající olejová stopa, pracuje mazání pily bezvadně. Pokud se nevytvoří žádná olejová stopa, event. vyčistit výtokový kanál oleje (4), horní upínací otvor řetězu (14) a olejový kanál, nebo navštívit servis. (obr. 3)

Nastavení průtokového množství oleje

Nastavení průtokového množství oleje se provádí regulačním šroubem oleje (23). U vlhkého a měkčího dřeva je možné tok oleje snížit (regulační šroub oleje otáčet ve směru hodinových ručiček), naproti tomu u suchého, tvrdého dřeva je k mazání potřeba větší množství oleje (regulační šroub oleje otáčet proti směru hodinových ručiček).

12. Mazací olej řetězu

Životnost řetězů a vodících lišt závisí ve velké míře na kvalitě používaného mazacího oleje.

Používání použitého oleje není přípustné!

Používejte pouze řetězový mazací olej, který nezatěžuje životní prostředí. Řetězový mazací olej skladovat pouze v předepsaných nádobách.

13. Vodící lišta

Na změně směru a na spodní straně je vodící lišta (8) vystavena obzvlášť velkému namáhání, které vede k opotřebení. Aby se zabránilo jednostrannému opotřebení, vodící lištu (8) po každém naostření řetězu otočit.

14. Řetězka

Zátěž řetězky (12) je obzvlášť velká. Pokud na zubech vykazuje silné stopy opotřebení, je bezpodmínečně třeba ji obnovit. Opotřebená řetězka snižuje životnost řetězu. Řetězku nechat vyměnit ve specializovaném obchodě nebo v zákaznickém servisu.

CZ

15. Ochrana řetězu

Ochrana řetězu (20) musí být okamžitě po ukončení práce popřípadě při transportu přetažena přes řetěz a lištu.

16. Brzda řetězu

Při zpětném vrhu dojde přes přední ochranu rukou (2) ke spuštění brzdy řetězu. Přední ochrana rukou (2) je hřbetem ruky tlačena dopředu. Tím brzda řetězu řetězovou pilu, respektive motor, během 0,10 s zastaví.

17. Uvolnění brzdy řetězu

K uvedení pily zpět do provozu musí být zablokování řetězu opět uvolněno. Nejprve pilu vypnout. Poté přední ochranu rukou (2) zaklapnout zpět do její výchozí svislé polohy, až pevně zaskočí. Tím je brzda řetězu opět plně funkční.

18. Ostření řetězu

Řetěz pily Vám ve specializované prodejně rychle a správně nabrousí. Ve specializovaném obchodě obdržíte také zařízení na broušení řetězu (pilníky), kterými můžete řetěz nabrousit sami. Dbejte prosím příslušného návodu k použití.

Pečujte starostlivě o svoje nářadí.

Udržujte nářadí ostré a čisté, abyste mohli dobře a bezpečně pracovat. Dbejte pokynů k údržbě a pokynů pro výměnu nástroje.

19. Uvedení do provozu



Při práci nosit zásadně ochranné brýle, ochranu sluchu, ochranné rukavice a pevnou pracovní obuv!

Pilu používat pouze se schváleným prodlužovacím kabelem s předepsanou tloušťkou izolace a spojkami pro provoz venku (schválené gumové vedení), vhodnými pro zástrčku přístroje. Pila je vybavena dvouručním bezpečnostním spínáním. Pracuje pouze tehdy, když je jednou rukou stisknut spínač na přední rukojeti (1) a současně druhou rukou spínač na zadní rukojeti (10).



Brzdu řetězu uvolnit pomocí přední ochranu rukou (2). Přečtěte si k tomu bezpodmínečně kapitolu „Brzda řetězu“ a „Uvolnění brzdy řetězu“.

Po zapnutí běží pila ihned s velkou rychlostí.

Vypnout: K vypnutí musí být puštěn spínač na přední rukojeti (1) nebo za-/vypínač (18) na zadní rukojeti.

Po každé práci s pilou byste měli: řetěz a vodící lištu vyčistit.

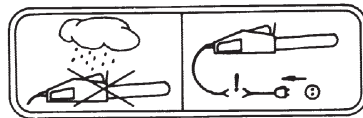
Nasadit ochranu řetězu.

Ochrana nářadí

Nářadí nesmí být používáno za deště a ve vlhku. Při poškození prodlužovacího kabelu ihned vytáhnout síťovou zástrčku. Poškozený kabel nesmí již být používán.

Překontrolujte nářadí, zda není poškozeno. - Před použitím nářadí ochranná zařízení nebo eventuálně lehce poškozené díly pečlivě překontrolovat, jestli bezvadně fungují podle způsobu určení. Překontrolujte, jestli je v pořádku funkce pohyblivých částí. Všechny části musí být správně namontovány a splňovat všechny podmínky, aby byl zajištěn bezvadný provoz nářadí. Poškozená ochranná zařízení a součásti by měly být ihned odborně opraveny nebo vyměněny v dílně zákaznického servisu nebo firmou ISC-GmbH, pokud není v návodu k použití uvedeno jinak.

Pracovní pokyn



Zpětný vrh pily



Obr. 6

Zabráníte úrazům při řezání, když nebudete řezat špičkou lišty; pila může bleskurychle vyletět nahoru. Při práci s pilou nosit kompletní ochranné vybavení.

Zpětný vrh je pohyb lišty směřující nahoru a/nebo dozadu, ke kterému může dojít tehdy, když se pila neočekávaně dotkne špičkou lišty nějakého předmětu.



Zabezpečte obrobek.

K držení obrobku používejte upínací zařízení. Toto umožní bezpečnou obsluhu stroje oběma rukama.

Zpětný vrh způsobí nekontrolovatelné chování pily. Tím vznikne riziko těžkých zranění. Neřezat s povoleným a tupým řetězem. Neodborně nabroušený řetěz zvyšuje riziko zpětného vrhu. Nikdy neřezat nad výškou ramen.

20. Tipy pro použití

Rozřezávání dřeva (viz obr. 4 a 5)

Dbejte všech bezpečnostních předpisů a postupujte při rozřezávání dřeva následovně:

Dřevo bezpečně položte. Krátké kusy dřeva před řezáním zajistit upnutím. Řezat pouze dřevo a dřevěné předměty. Při řezání dbát na to, aby nedošlo k dotyku s kameny, hřebíky atd. Tyto mohou být vyvrstveny a poškodit řetěz. Vyhněte se kontaktu běžící pily s drátěnými ploty nebo se zemí. Při odvětvování pokud možno stroj podepřít. Přitom nesmí být řezáno špičkou lišty. Dbát na překážky jako pařezy, kořeny, příkopy a kopečky, nebezpečí klopýtnutí!

Dbejte:

Pila musí bezprostředně před dotykem dřeva běžet! Zapnout: Blokování zapnutí (19) a za-/vypínač (18), jako též spínací tlačítko na přední rukojeti stisknout. Nejspodnější zub (17) nasadit na dřevo. Pilu za zadní rukojeť (10) táhnout nahoru a zařiznout do dřeva. Řetězovou pilu vrátit trochu zpět a nasadit zub (17) níže. Pozor při řezání roztržitého dřeva. Kousky dřeva mohou být strženy sebou. Vypnout: za-/vypínač nebo spínací tlačítko na přední rukojeti pustit.

Vytáhnout síťovou zástrčku.



Dřevo, které je pod mechanickým napětím

Obr. 10.1: Kmen na horní straně pod mechanickým napětím

Nebezpečí: strom vyletí nahoru!

Obr. 10.2: Kmen na spodní straně pod mechanickým napětím

Nebezpečí: strom vyletí dolů!

Obr. 10.3: Silné kmeny a silné mechanické napětí
Nebezpečí: strom bleskurychle s velkou silou vyletí!

Obr. 10.4: Kmen pod mechanickým napětím ze strany
Nebezpečí: strom vyletí do strany.

Kácení stromů

Dbejte všech bezpečnostních předpisů a postupujte při kácení stromů následovně:

Řetězovou pilou směte kácet pouze stromy, jejichž průměr je menší než délka lišty! Nikdy se nesnažte sevřenou pilu vytáhnout při běžícím motoru. Sevřený řetěz uvolnit pomocí klínu!



Dbejte:

Oblast nebezpečí: padající stromy mohou sebou strhnout další stromy, proto je coby oblast nebezpečí (oblast kácení) brána dvojitá výška stromu. **(obr. 11)**

Kácení stromů je nebezpečné a je třeba se ho naučit. Pokud jste začátečník nebo nemáte praxi, nepouštějte se do kácení stromů! Navštivte před tím nějaký kurz.

(Obr. 12)

Směr kácení:

- Nejdříve předem vypočítat směr spadnutí stromu za zohlednění těžiště koruny a směru větru. Řetězová pila musí bezprostředně před dotykem dřeva běžet. Pilu zapnout. Ve směru pádu stromu vyřznout zářez. Na protilehlé straně zářezu provést vodorovný řez (hlavní řez).
- Nasadit klín: dodá stromu směr a vedení.
- Překontrolovat směr pádu: pokud musíte zářez korigovat, vždy dořezávat po celé šíři.
- Volat „pozor, strom padá ..“
- Teprve nyní vést hlavní řez: nasazuje se výše, než je spodní část zářezu. Včas nasadit klíny.
- Ponechat lomové jádro: působí jako kloubový závěs. Když lomové jádro přeréžnete, spadne strom nekontrolovaně.
- Strom pokáčet vklínováním, ne uříznout.
- Když strom padá, ustoupit zpět. Pozorovat korunu, vyčkat vychýlení koruny. Nepracovat dále pod větvemi, které zůstaly viset.

Nekácejte:

- Pokud nemůžete rozpoznat podrobnosti v oblasti pádu stromu, např. za mlhy, deště, sněžení nebo soumraku.
- Když není možné bezpečně dodržet směr pádu stromu kvůli větru nebo větrným porывům. Kácení na prudkých svazích, při ledovatce, zmrzlé nebo namrzlé zemi je možné zodpovědně provést pouze tehdy, pokud můžete opravdu bezpečně stát.

Vypnutí: vytáhnout síťovou zástrčku.

K pokácení musíte poté zarazit do vodorovného řezu klín. Při odstoupení po provedení hlavního řezu je třeba dbát na padající větve.

Příslušenství:

Používejte výhradně originální náhradní díly

Vodící lišta	45.003.31
Řetěz	45.003.11

 CZ

Údržba a čištění

Před všemi pracemi na stroji vytáhnout zástrčku ze zásuvky!

Větrací otvory udržovat volné a čisté. Na řetězové pile smí být prováděny pouze údržbové práce, které jsou popsány v návodu k použití. Toto překračující práce musí provést zákaznický servis. Na elektrické pile nesmí být provedeny žádné změny. Můžete tím ohrozit svoji bezpečnost. Pokud stroj i přes pečlivý výrobní a kontrolní proces nebude fungovat, je třeba nechat provést opravu autorizovanou opravnou zákaznického servisu. Při dotazech a objednávkách náhradních dílů prosím uvést typové označení a 9místné objednávací číslo a identifikační číslo.

Uložení

Uschovávejte řetězovou pilu bezpečně

Nepoužívané nářadí by mělo být uloženo čisté na rovné ploše a v suché místnosti a nedostupně pro děti.

Odstranění poruch

Prosím dbejte bezpečnostních pokynů na straně 8 a 9

Porucha	Příčina	Odstranění
motor neběží	žádný proud brzda řetězu	Překontrolovat zásuvku, kabel, vedení, zástrčku. Poškození kabelu: nechat opravit zákaznickým servisem. Je zakázáno opravovat kabel izolační páskou. Poškozené spínače musí být vyměněny v dílně zákaznického servisu. viz bod 16 a 17 „Brzda řetězu“ a „Uvolnění brzdy řetězu“
řetěz neběží	brzda řetězu	Brzdu řetězu překontrolovat, popřípadě uvolnit.
špatný řezný výkon	napnutí řetězu řetěz naostřit překontrolovat správnost montáže řetězu	řetěz tupý řetěz špatně namontován překontrolovat napnutí řetězu
pila běží těžce řetěz padá z lišty	napnutí řetězu	překontrolovat napnutí řetězu
řetěz je horký (suchý)	mazání řetězu	překontrolovat stav oleje překontrolovat mazání řetězu

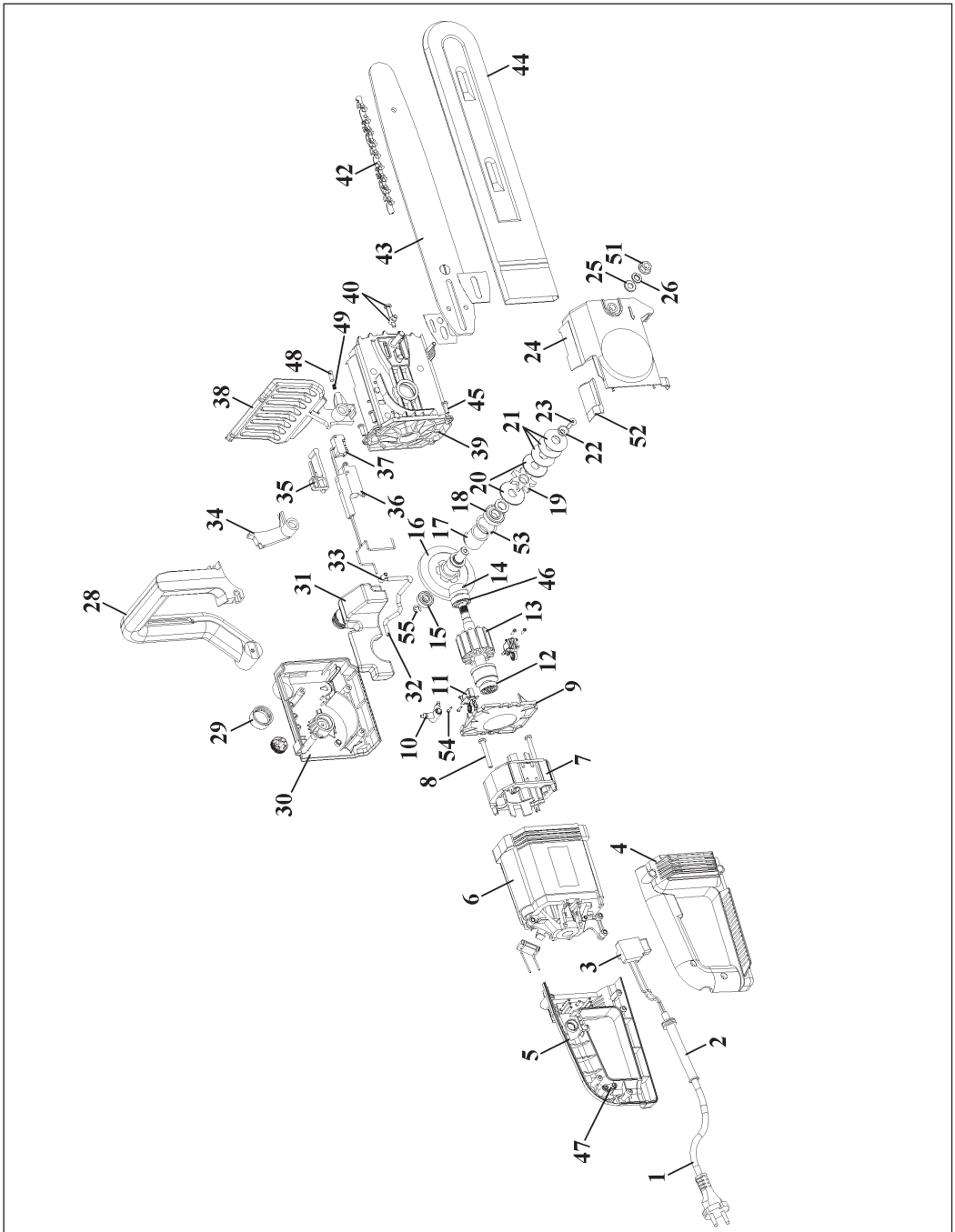
Nepoužívat žádné nářadí, u kterého se nenechá spínač za-/vypnout.

Při všech jiných poruchách se prosím obraťte na autorizovanou dílnu zákaznického servisu, náš centrální servis nebo na Vašeho prodejce.

Ersatzteilliste EKS 2040 P

Art.-Nr.: 45.002.76,

I.-Nr.: 01012



Ersatzteilliste EKS 2040 P

Art.-Nr.: 45.002.76, I.-Nr.: 01012

Pos.	Beschreibung	Ersatzteilnr.
01	Netzleitung	45.002.00.01
02	Knickschutztüle	45.002.00.02
03	Ein- Ausschalter	45.002.00.03
04	Griffschale rechts	45.002.70.01
05	Griffschale links	45.002.70.02
06	Motorgehäuse	45.002.70.03
07	Stator	45.002.00.04
08	Kunststoffschraube	45.002.00.05
09	Luftleitschild	57.212.84
10	Ölpumpe komplett	45.002.00.06
11	Kohlebürste komplett	45.002.00.44
12	Kugellager	45.002.00.08
13	Rotor m. Lüfter komplett	45.002.70.04
14	Ritzel	45.002.00.10
15	Kugellager	41.386.70.91
16	Kegelrad	45.002.00.11
17	Kupplungsfeder	56.100.10
18	Kugellager	34.006.80.07
19	Kettenantriebsrad	45.002.00.45
20	Reibscheibe	45.002.00.13
21	Tellerfeder	45.002.00.14
22	Zentrierhülse	45.002.00.15
23	Senkschraube	50.431.91
24	Deckel rechts	45.002.00.46
25	Scheibe	52.066.10
26	Federring 8	52.966.00
28	Zusatzhandgriff komplett	45.002.00.18
29	Tankdeckel	45.002.00.19
30	Deckel links	45.002.00.20
31	Öltank	45.002.00.47
32	Ölschlauch	45.002.00.21
33	Winkeldüse	57.213.21
34	Schalthebel	45.002.00.48
35	Wippe	45.002.00.49
36	Schaltergehäuse	45.002.00.50
37	Mikroschalter	45.002.00.24
38	Handschutz	45.002.00.51
39	Lagerschild	45.002.00.52
40	Spannbolzen komplett	45.002.00.26
41	Kunststoffschraube	45.002.00.27
42	Ersatzkette	45.003.11
43	Ersatzschwert	45.003.31
44	Schwertschutz	45.002.00.28
45	Kunststoffschraube	45.002.00.29
46	Kugellager	41.385.00.24
47	Zugentlastungsschelle	45.002.00.30
48	Stößel	45.002.00.53
49	Feder	45.002.00.54
50	Schraube M5x16 DIN 7991	45.002.00.55
51	Sechskantmutter M8	45.002.00.56
52	Einsatzteil Deckel rechts	45.002.00.57
53	Sicherungsring 28x1,2 DIN472	45.002.00.58
54	Linsenschraube M3x5 DIN7985	45.002.00.59
55	Sicherungsring DIN 6799-8	45.002.00.60

- EG Konformitätserklärung**
 EC Declaration of Conformity
 Déclaration de Conformité CE
 EC Conformiteitsverklaring
 Declaracion CE de Conformidad
 Declaração de conformidade CE
 EC Konformitetsförklaring
 EC Yhdenmukaisuusilmoitus
 EC Konfirmitetserklæring
 ЕС Заявление о конформности
 Dichiarazione di conformità CE
 Declarație de conformitate CE
 AT Uygunluk Deklarasyonu

Einhell®

- GR EC Δήλωση περι της ανταπόκρισης**
 I Dichiarazione di conformità CE
 DK EC Overensstemmelseserklæring
 CZ EU prohlášení o konformitě
 H EU Konformkijelentés
 SLO EU Izjava o skladnosti
 PL Oświadczenie o zgodności z normami Europejskiej Wspólnoty
 SK Vyhásenie EU o konformite



EKS 2040 P

Der Unterzeichnende erklärt in Namen der Firma die Übereinstimmung des Produktes.

The undersigned declares in the name of the company that the product is in compliance with the following guidelines and standards.

Le soussigné déclare au nom de l'entreprise la conformité du produit avec les directives et normes suivantes.

De ondertekenaar verklaart in naam van de firma dat het product overeenstemt met de volgende richtlijnen en normen.

El abajo firmante declara, en el nombre de la empresa, la conformidad del producto con las directrices y normas siguientes.

O signatário declara em nome da firma a conformidade do produto com as seguintes directivas e normas.

Undertecknad förklarar i firmans namn att produkten överensstämmer med följande direktiv och standarder.

Allekirjoittanut ilmoittaa liikkeen nimissä, että tuote vastaa seuraavia direktiivejä ja standardeja.

Undertegnede erklærer på vegne av firmaet at produktet samsvarer med følgende direktiver og normer.

Подписавшийся подтверждает от имени фирмы что настоящее изделие соответствует требованиям следующих нормативных документов.

Az aláíró kijelenti, a cég nevében a termék megegyezését a következő irányvonalakkal és normákkal.

Subsemnatul declară în numele firmei că produsul corespunde următoarelor directive și standarde.

İmzalayan kişi, firma adına ürünün aşağıda anılan yönetmeliklere ve normlara uygun olduğunu beyan eder.

Εν ονόματι της εταιρείας δηλώνει ο υπογεγραμμένος την συμφώνια του προϊόντος προς τους ακόλουθους κανονισμούς και τα ακόλουθα πρότυπα.

Il sottoscritto dichiara a nome della ditta la conformità del prodotto con le direttive e le norme seguenti.

På firmaets vegne erklærer undertegnede, at produktet imødekommer kravene i følgende direktiver og normer.

Niže podepsany jmenem firmy prohlašuje, že výrobek odpovídá následujícím směrnici a normám.

Az aláíró kijelenti, a cég nevében a termék megegyezését a következő irányvonalakkal és normákkal.

Podpisani izjavljam v imenu podjetja, da je proizvod v skladnosti s sledečimi smernicami in standardi.

Niżej podpisany oświadcza w imieniu firmy, że produkt jest zgodny z następującymi wytycznymi i normami.

Podpisující závazně prohlašuje v mene firmy, že tento výrobek je v súlade s nasledovnými smernicami a normami.

<input checked="" type="checkbox"/>	98/37/EG	<input type="checkbox"/>	89/686/EWG	Hans Einhell AG Wiesenweg 22 D-94405 Landau/Isar
<input checked="" type="checkbox"/>	73/23/EWG	<input type="checkbox"/>	87/404/EWG	
<input type="checkbox"/>	97/23/EG	<input type="checkbox"/>	R&TTED 1999/5/EG	
<input checked="" type="checkbox"/>	89/336/EWG	<input checked="" type="checkbox"/>	2000/14/EG: L_{WM} 103 dB(A); L_{WA} 105 dB(A)	
<input type="checkbox"/>	90/396/EWG			

EN 292-1:1991; EN 292-2 A1: 1995; EN 294: 1992; EN 349: 1993; HD 300.3; L S2/pr. A2: 1993; ISO 10726: 1992; ISO 6534: 1992; EN 55014-1/4: 1993; EN 55014-2/2: 1997 Category: I; EN 61000-3-2/4: 1995; EN 6100-3-3/1: 1995; TÜV Produkt-Service GmbH, Ridlerstraße 31, 80339 München; M6 98 10 1065 4347, KBV V

Landau/Isar, den 05.12.2002

Brock
 Technische Leitung

Bauer
 Produkt-Management

Achivierung / For archives:

KSE-0765-30-414745-E

GARANTIEURKUNDE

Wir gewähren Ihnen zwei Jahre Garantie gemäß nachstehenden Bedingungen. Die Garantiezeit beginnt jeweils mit dem Tag der Lieferung, der durch Kaufbeleg, wie Rechnung, Lieferschein oder deren Kopie, nachzuweisen ist. Innerhalb der Garantiezeit beseitigen wir alle Funktionsfehler am Gerät, die nachweisbar auf mangelhafte Ausführung oder Materialfehler zurückzuführen sind. Die dazu benötigten Ersatzteile und die anfallende Arbeitszeit werden nicht berechnet.

Ausschluß: Die Garantiezeit bezieht sich nicht auf natürliche Abnutzung oder Transportschäden, ferner nicht auf Schäden, die infolge Nichtbeachtung der Montageanleitung und nicht normgemäßer Installation entstanden. Der Hersteller haftet nicht für indirekte Folge- und Vermögensschäden.

Durch die Instandsetzung wird die Garantiezeit nicht erneuert oder verlängert. Bei Garantieanspruch, Störungen oder Ersatzteilbedarf wenden Sie sich bitte an.

ISC GmbH · International Service Center
Eschenstraße 6 · D-94405 Landau/Isar (Germany)

Info-Tel. 0190-145 048 (62 Ct/Min.) · Telefax 0 99 51-26 10 und 52 50
Service- und Infoserver: <http://www.isc-gmbh.info>

ⓓ GARANTIEURKUNDE

Die Garantiezeit beginnt mit dem Tag des Kaufes und beträgt 2 Jahre.

Die Gewährleistung erfolgt für mangelhafte Ausführung oder Material- und Funktionsfehler.

Die dazu benötigten Ersatzteile und die anfallende Arbeitszeit werden nicht berechnet.

Keine Gewährleistung für Folgeschäden.

Ihr Kundendienstansprechpartner

ⓕ GARANTIE

La période de garantie commence à partir de la date d'achat et dure 2 ans.

Sont pris en charge: les défauts de matériel ou de fonctionnement et de fabrication.

Les pièces de rechange requises et les heures de travail ne seront pas facturées.

Pas de prise en charge de garantie pour les dommages survenus ultérieurement.

Votre service après-vente.

ⓃL GARANTIE

De garantieduur begint op de koopdatum en bedraagt 2 jaar.

De garantie geldt voor gebreken aan de uitvoering of materiaal- en functiefouten.

Da daarvoor benodigde onderdelen en het arbeidsloon worden niet in rekening gebracht.

Geen garantie op verdere schade.

uw contactpersoon van de klantenservice

Ⓢ GARANTIBEVIS

Garantitiden omfattar >et 2 år< och börjar löpa från och med köpedagen.

Garantin avser tillverkningsfel samt material- och funktionsfel.

Därtill nödvändiga reservdelar och uppkommen arbetstid kommer ej att debiteras.

Garantin gäller ej för på fel som uppstår på grund av nyttjandet.

Din kundtjänstpartner

Ⓡ CERTIFICATO DI GARANZIA

Il periodo di garanzia inizia nel globo dell'acquisto e dura 2 anni. La garanzia vale nel caso di confezione difettosa oppure di difetti del materiale e del funzionamento. Le componenti da sostituire e il lavoro necessario per la riparazione non vengono calcolati. Non c'è alcuna garanzia nel caso di danni successivi.

Il vostro centro di assistenza.

ⓈZ ZÁRUČNÍ LIST

Záruční doba začíná dnem koupě a činí 2 rok.

Záruka bude poskytnuta v případě chybného provedení nebo vady materiálu a funkčnosti.

K tomu potřebné náhradní díly a pracovní doba nebudou účtovány.

Záruka se nevztahuje na následné škody.

Váš zákaznický servis

- (D)** ISC GmbH
 Eschenstraße 6
D-94405 Landau/Isar
 Tel. (0190) 145 048, Fax (099 51) 2610 u. 5250
- (A)** Hans Einhell Österreich Gesellschaft m.b.H.
 Mühlgasse 1
A-2353 Guntramsdorf
 Tel. (02236) 53516, Fax (02236) 52369
- (CH)** Fubag International
 Schlachthofstraße 19
CH-8406 Winterthur
 Tel. (052) 2090250, Fax (052) 20900260
- (GB)** Einhell UK Ltd
 Morpeth Wharf
 Twelve Quays
 Birkenhead, Wirral
CH 41 1NG
 Tel. 0151 6491500, Fax 0151 6491501
- (F)** V.B.P. Distribution Service Après Vente
 5, allée Joseph Cugnot, Z.I. du Phare
F-33700 Merignac
 Tel. 05 56479483, Fax 05 56479525
- (NL)** Einhell Benelux
 Weberstraat 3
NL-7903 BD Hoogeveen
 Tel. 0528 232977, Fax 0528 232978
- (B)** Einhell Benelux
 Abtsdreef 10
B-2940 Stabroek
 Tel/Fax 03 5699539
- (E)** Comercial Einhell S.A.
 Antonio Cabezon, N° 83 Planta 3a
E-28034 Madrid
 Tel. 91 7294888, Fax 91 3581500
- (P)** Einhell Iberica
 Rua da Aldeia , 225 Apartado 2100
P-4405-017 Arcozelo VNG
 Tel. 022 0917500 Fax 022 0917527
- (I)** Einhell Italia s.r.l.
 Via Marconi, 16
I-22070 Beregazzo (Co)
 Tel. 031 992080, Fax 031 992084
- (DK)** Einhell Skandinavien
(S) Bergsoevej 36
(N) **DK-8600 Silkeborg**
 Tel. 087 201200, Fax 087 201203
- (FIN)** Sähkötalo Harju OY
 Korjaamokatu 2
 FIN-33840 Tampere
 Tel. 03 2345000, Fax 03 2345040
- (PL)** Einhell Polska
 Ul. Miedzyleska 2-6
PL-50-554 Wroclaw
 Tel. 071 3346508, Fax 071 3346503
- (H)** Einhell Hungaria Ltd.
 Vajda Peter u. 12
H 1089 Budapest
 Tel. 01 3039401, Fax 01 2101179
- (TR)** Semak
 makina ticaret ve sanayi ltd. sti.
 Altay Cesme Mah. Yasemin Sok. No: 19
TR 81530 Maltepe - Istanbul
 Tel. 0216 4594865, Fax 0216 4429325
- (RO)** Novatech S.R.L.
 Bd.Lasar Catargiu 24-26
 S.C. A Ap. 9 Sector 1
RO 75 121 Bucharest
 Tel. 021 4104800, Fax 021 4103568
- (CZ)** Poker Plus S.R.O.
 Areal Vu Bechovice
 Budava 10B
CZ-19011 Praha - Bechovice 911
Tel.+Fax 02579 10204
- (BG)** Einhell Bulgarien
 34 A, Stefan Stambolov Str.
 Apt. 4
BG 9000 Varna
 Tel. 052 605254, Fax 052 605254
- (SLO)** GMA Elektromehanika d.o.o.
 Cesta Andreja Bitenca 115
 SLO-1000 Ljubljana
 Tel- 01 5838304, Fax 01 5183803
- (HR)** Einhell Croatia d.o.o.
 Velika Ves 2
HR 49224 Lepajci
 Tel 049/342 444, Fax 049 342-392
- (YU)** MP Trading d.o.o.
 Cika Ljubina 8/IV
YU 11000 Beograd
- (GR)** An. Mavrofidopoulos S.A.
 Technical & Commercial company
 12, Papastratou & Asklipiou Str.
GR 18545 Piräus
 Tel 0210 4136155, Fax 0210 4137692
- (RUS)** Bermas
 Altufyevskoye shosse, 2A
RUS 127372 Moscow
 Tel 095 3639580, Fax 095 3639581