

- Ⓓ **Bedienungsanleitung
Stromerzeuger**
- ⒸⒺ **Operating Instructions
Generator**
- Ⓕ **Mode d'emploi
Générateur de courant**
- Ⓘ **Istruzioni per l'uso
Gruppo elettrogeno**
- ⒹⓀ Ⓝ **Betjeningsvejledning
Generator**
- Ⓔ **Bruksanvisning
Strömgenerator**
- ⒻⓇ ⓇⓇ **Upute za uporabu
Generator struje**
- ⒻⓈ **Uputstva za upotrebu
Generator struje**
- ⒸⓏ **Návod k použití
Generátor**
- ⒺⓀ **Návod na obsluhu
Elektrický generátor**

Einhell[®]

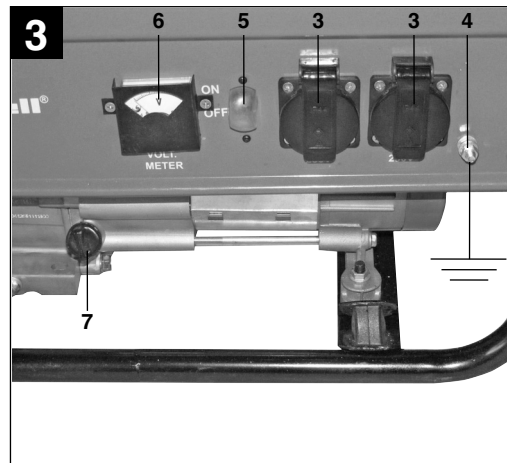
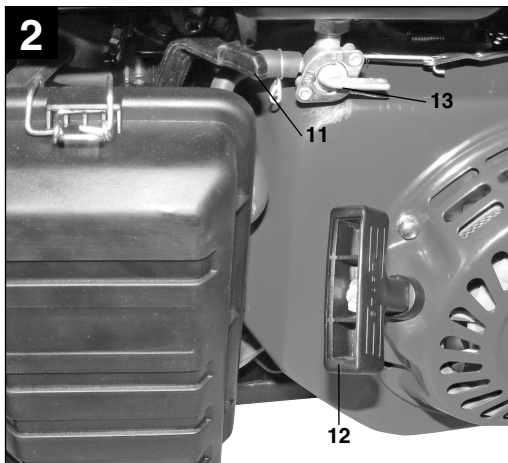
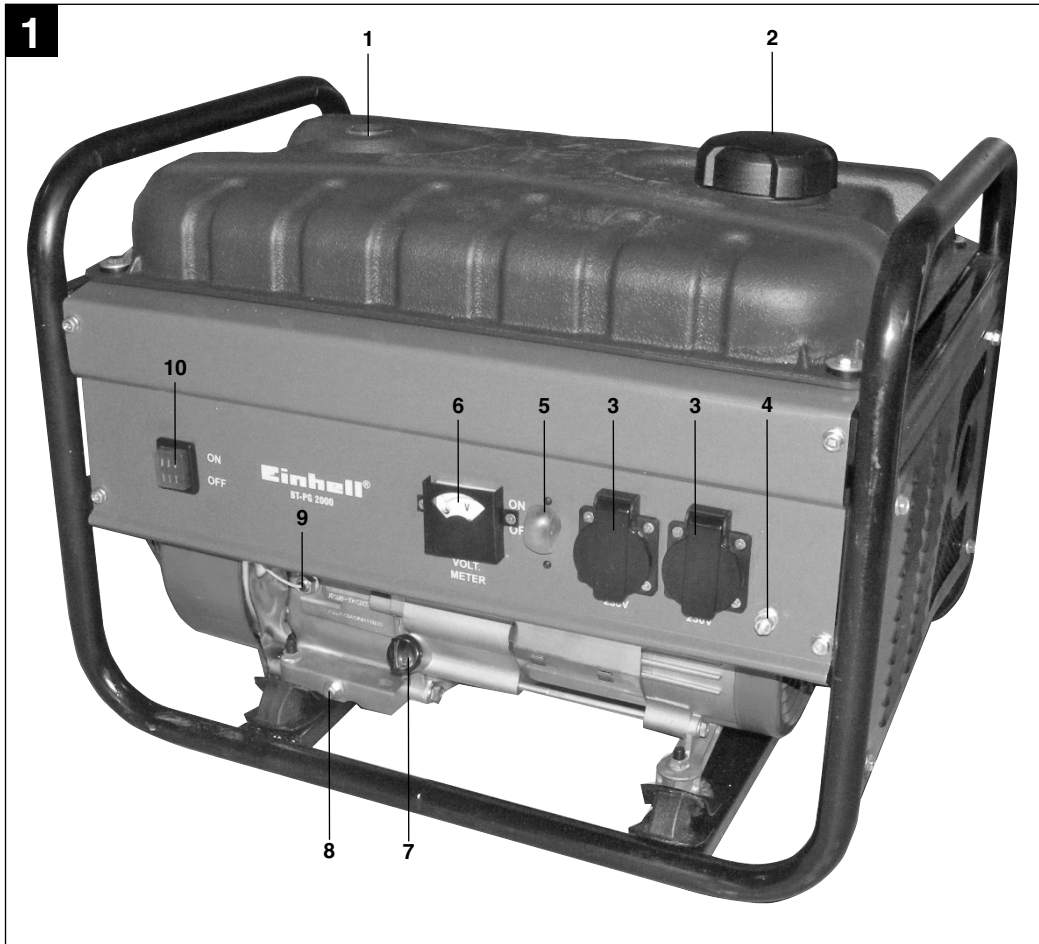
1

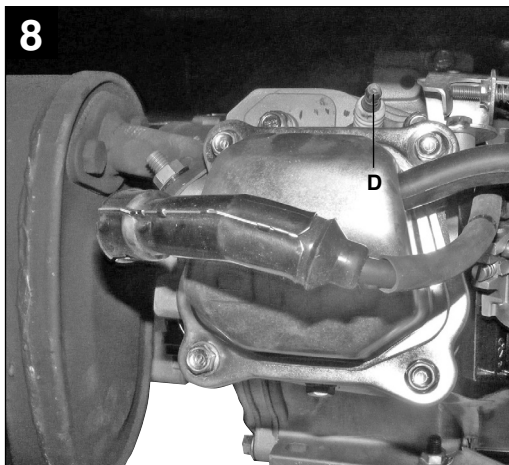
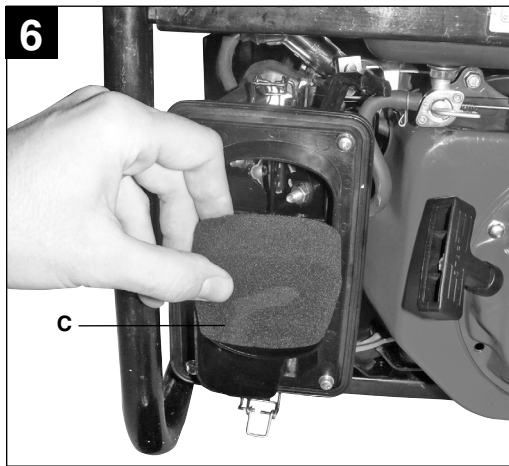
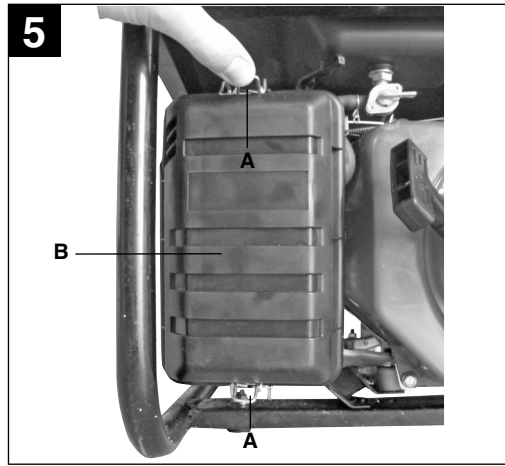
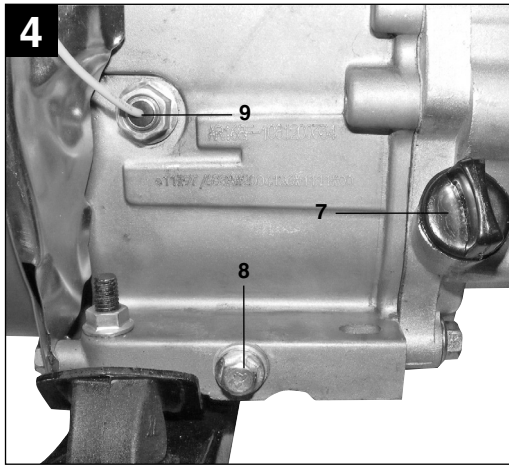


Art.-Nr.: 41.523.73









I.-Nr.: 01029

BT-PG **2000**





9

		1
		2
		3
		4

⚠ Achtung!

Beim Benutzen von Geräten müssen einige Sicherheitsvorkehrungen eingehalten werden, um Verletzungen und Schäden zu verhindern. Lesen Sie diese Bedienungsanleitung deshalb sorgfältig durch. Bewahren Sie diese gut auf, damit Ihnen die Informationen jederzeit zur Verfügung stehen. Falls Sie das Gerät an andere Personen übergeben sollten, händigen Sie diese Bedienungsanleitung bitte mit aus. Wir übernehmen keine Haftung für Unfälle oder Schäden, die durch Nichtbeachten dieser Anleitung und den Sicherheitshinweisen entstehen.

Erklärung der Hinweisschilder auf dem Gerät (Bild 9)

1. **Achtung!** Bedienungsanleitung lesen.
2. **Achtung!** Heiße Teile. Abstand halten.
3. **Achtung!** Während des Tankens Motor abstellen.
4. **Achtung!** Nicht in unbelüfteten Räumen betreiben.

1. Sicherheitshinweise

- Es dürfen keine Veränderungen am Stromerzeuger vorgenommen werden.
- Es dürfen für Wartung und Zubehör nur Originalteile verwendet werden.
- Achtung: Vergiftungsgefahr, Abgase, Kraftstoffe und Schmierstoffe sind giftig, Abgase dürfen nicht eingeatmet werden.
- Kinder sind vom Stromerzeuger fernzuhalten
- Achtung: Verbrennungsgefahr, Abgasanlage und Antriebsaggregat nicht berühren
- Benutzen Sie einen geeigneten Gehörschutz, wenn Sie sich in der Nähe des Gerätes befinden.
- Achtung: Benzin und Benzindämpfe sind leicht entzündlich bzw. explosiv.
- Den Stromerzeuger nicht in unbelüfteten Räumen oder in leicht entflammbarer Umgebung betreiben. Wenn der Generator in gut belüfteten Räumen betrieben werden soll, müssen die Abgase über einen Abgasschlauch direkt ins Freie geleitet werden. Achtung: Auch beim Betrieb eines Abgasschlauches können giftige Abgase entweichen. Wegen der Brandgefahr, darf der Abgasschlauch niemals auf brennbare Stoffe gerichtet werden.
- Explosionsgefahr: Den Stromerzeuger niemals in Räumen mit leicht entzündlichen Stoffen betreiben.
- Die voreingestellte Drehzahl des Herstellers darf nicht verändert werden. Stromerzeuger oder angeschlossene Geräte können beschädigt werden.
- Während des Transports ist der Stromerzeuger gegen Verrutschen und Kippen zu sichern.
- Den Generator mindestens 1m entfernt von Wänden oder angeschlossenen Geräten aufstellen.
- Dem Stromerzeuger einen sicheren, ebenen Platz geben. Drehen und Kippen oder Standortwechsel während des Betriebes ist verboten.
- Beim Transport und Auftanken den Motor stets abschalten.
- Darauf achten, dass beim Auftanken kein Kraftstoff auf den Motor oder Auspuff verschüttet wird.
- Stromerzeuger niemals bei Regen oder Schneefall betreiben.
- Den Stromerzeuger nie mit nassen Händen anfassen
- Schützen Sie sich vor elektrischen Gefahren.
- Verwenden Sie im Freien nur dafür zugelassene und entsprechend gekennzeichnete Verlängerungskabel (H07RN..).
- Bei Verwendung von Verlängerungsleitungen darf deren Gesamtlänge für 1,5 mm² 50 m, für 2,5 mm² 100 m nicht überschreiten.
- An den Motor- und Generatoreinstellungen dürfen keine Veränderungen vorgenommen werden.
- Reparatur- und Einstellarbeiten dürfen nur durch autorisiertes Fachpersonal ausgeführt werden.
- Nicht in der Nähe von offenem Licht, Feuer oder Funkenflug betanken, bzw. den Tank entleeren. Nicht rauchen!
- Berühren Sie keine mechanisch bewegten oder heißen Teile. Entfernen Sie keine Schutzabdeckungen.
- Die Geräte dürfen keiner Feuchtigkeit oder Staub ausgesetzt werden. Zulässige Umgebungstemperatur -10 bis +40°, Höhe: 1000 m über NN, rel. Luftfeuchtigkeit: 90 % (nicht kondensierend)
- Der Generator wird von einem Verbrennungsmotor angetrieben, der im Bereich des Auspuffes (auf der gegenüber liegenden Seite der Steckdose) und Auspuffaustritts Hitze erzeugt. Meiden Sie die Nähe dieser Oberflächen wegen der Gefahr von Hautverbrennungen.
- Bei den technischen Daten unter Schalleistungspegel (L_{WA}) und Schalldruckpegel (L_{PA}) angegebene Werte stellen Emissionspegel dar und sind nicht zwangsläufig sichere Arbeitspegel. Da es einen Zusammenhang zwischen Emissions- und Immissionspegeln gibt, kann dieser nicht zuverlässig zur Bestimmung eventuell erforderlicher, zusätzlicher Vorsichts-

D

maßnahmen herangezogen werden. Einflussfaktoren auf den aktuellen Immissionspegel der Arbeitskraft schließen die Eigenschaften des Arbeitsraumes, andere Geräuschquellen, etc., wie z.B. die Anzahl der Maschinen und anderer angrenzender Prozesse und die Zeitspanne, die ein Bediener dem Lärm ausgesetzt ist, ein. Ebenfalls kann der zulässige Immissionspegel von Land zu Land abweichen. Dennoch wird diese Information dem Betreiber der Maschine die Möglichkeit bieten, eine bessere Abschätzung der Risiken und Gefährdungen durchzuführen.

Achtung: Verwenden Sie ausschließlich bleifreies Normal-Benzin als Kraftstoff.

⚠ WARNUNG

Lesen Sie alle Sicherheitshinweise und Anweisungen. Versäumnisse bei der Einhaltung der Sicherheitshinweise und Anweisungen können elektrischen Schlag, Brand und/oder schwere Verletzungen zur Folge haben.

Bewahren Sie alle Sicherheitshinweise und Anweisungen für die Zukunft auf.

2. Gerätebeschreibung (Abb. 1-4)

- 1 Tankanzeige
- 2 Tankdeckel
- 3 2 x 230 V~ Steckdosen
- 4 Erdungsanschluss
- 5 Sicherheitsauslöser
- 6 Voltmeter
- 7 Öleinfüllschraube
- 8 Ölablassschraube
- 9 Ölmangelsicherung
- 10 Ein-/Ausschalter
- 11 Chokehebel
- 12 Reversierstarteinrichtung
- 13 Benzinhahn

3. Bestimmungsgemäße Verwendung

Das Gerät ist für Anwendungen, welche einen Betrieb an einer 230 V Wechselspannungsquelle vorsehen, geeignet. Beachten Sie unbedingt die Einschränkungen in den Sicherheitshinweisen. Zweck des Generators ist der Antrieb von Elektrowerkzeugen und die Stromversorgung von Beleuchtungsquellen. Bei Haushaltsgeräten prüfen Sie bitte die Eignung nach den jeweiligen Herstellerangaben. Fragen Sie im Zweifel einen

autorisierten Fachhändler des jeweiligen Gerätes.

Die Maschine darf nur nach ihrer Bestimmung verwendet werden. Jede weitere darüber hinausgehende Verwendung ist nicht bestimmungsgemäß. Für daraus hervorgerufene Schäden oder Verletzungen aller Art haftet der Benutzer/Bediener und nicht der Hersteller.

Bitte beachten Sie, dass unsere Geräte bestimmungsgemäß nicht für den gewerblichen, handwerklichen oder industriellen Einsatz konstruiert wurden. Wir übernehmen keine Gewährleistung, wenn das Gerät in Gewerbe-, Handwerks- oder Industriebetrieben sowie bei gleichzusetzenden Tätigkeiten eingesetzt wird.

4. Technische Daten

Generator:	Synchron
Schutzart:	IP23
Dauerleistung P_{nenn} (S1):	2000 W
Maximalleistung P_{max} (S2 2 min):	2200 W
Nennspannung U_{nenn} :	2 x 230V~
Nennstrom I_{nenn} :	8,7 A
Frequenz F_{nenn} :	50 Hz
Bauart Antriebsmotor:	4 Takt luftgekühlt
Hubraum:	196 cm ³
Max. Leistung:	3,74 kW / 5 PS
Kraftstoff:	Benzin
Tankinhalt:	15 l
Motoröl:	ca. 0,6 l (15W40)
Verbrauch bei 2/3 Last:	ca. 1,1 l/h
Gewicht:	38 kg
Schalldruckpegel L_{pA} :	71,6 dB(A)
Schalleistungspegel L_{WA} /Unsicherheit K:	94 dB (A)/1,9 dB(A)
Leistungsfaktor $\cos \varphi$:	1
Schutzart:	IP23
Leistungsklasse:	G1
Temperatur max:	40°C
Max. Aufstellhöhe (üNN):	1000 m
Zündkerze:	F6 RTC

Betriebsart S1 (Dauerbetrieb)

Die Maschine kann dauerhaft mit der angegebenen Leistung betrieben werden.

Betriebsart S2 (Kurzzeitbetrieb)

Die Maschine darf kurzzeitig mit der angegebenen Leistung betrieben werden (5 min). Danach muss die Maschine eine Zeitspanne stillstehen, um sich nicht unzulässig zu erwärmen (5 min).

5. Vor Inbetriebnahme**5.1 Elektrische Sicherheit:**

- elektrische Zuleitungen und angeschlossene Geräte müssen in einem einwandfreien Zustand sein.
- Es dürfen nur Geräte angeschlossen werden, deren Spannungsangabe mit der Ausgangsspannung des Stromerzeugers übereinstimmt.
- Niemals den Stromerzeuger mit dem Stromnetz (Steckdose) verbinden.
- Die Leitungslängen zum Verbraucher sind möglichst kurz zu halten.

5.2 Umweltschutz

- verschmutztes Wartungsmaterial und Betriebsstoffe in einer dafür vorgesehenen Sammelstelle abgeben
- Verpackungsmaterial, Metall und Kunststoffe dem Recycling zuführen.

5.3 Erdung

Zur Ableitung statischer Aufladungen ist eine Erdung des Gehäuses nötig. Hierzu ein Kabel auf der einen Seite am Erdungsanschluss des Generators (Abb. 3/Pos. 4) und auf der anderen Seite mit einer externen Masse (z. B. Staberder) verbinden.

6. Bedienung

Achtung! Bei Erstinbetriebnahme muss Motorenöl (ca. 0,6 l) und Kraftstoff eingefüllt werden.

- Kraftstoffstand prüfen, eventuell nachfüllen
- Für ausreichende Belüftung des Geräts sorgen
- Vergewissern Sie sich, dass das Zündkabel an der Zündkerze befestigt ist
- Die unmittelbare Umgebung des Stromerzeugers begutachten
- Eventuell angeschlossenes elektrisches Gerät vom Stromerzeuger trennen

6.1 Motor starten

- Benzinhahn (13) öffnen; hierfür den Hahn nach unten drehen
- Ein-/Ausschalter (10) auf Stellung "ON" bringen
- Chokehebel (11) auf Stellung I Ø I bringen
- Den Motor mit dem Reversierstarter (12) starten; hierfür am Griff kräftig anziehen. Sollte der Motor nicht gestartet haben, nochmals am Griff anziehen
- Chokehebel (11) nach dem Starten des Motors wieder zurückschieben.

Achtung!

Beim Starten mit dem Reservierstarter kann es durch plötzlichen Rücksschlag, verursacht durch den anlaufenden Motor, zu Verletzungen an der Hand kommen. Tragen Sie zum Starten Schutzhandschuhe.

6.2 Belasten des Stromerzeugers

- Zu betreibende Geräte an die 230 V~ Steckdosen (3) anschließen

Achtung: Diese Steckdosen dürfen dauernd (S1) mit 2000W und kurzzeitig (S2) für max. 5 Minuten mit 2200W belastet werden.

- Der Stromerzeuger ist für 230 V~ Wechselspannungsgeräte geeignet
- Den Generator nicht an ein Haushaltsnetz anschließen, dadurch kann eine Beschädigung des Generators oder anderer Elektrogeräte im Haus verursacht werden.

Hinweis: Manche Elektrogeräte (Motorstichsägen, Bohrmaschinen usw.) können einen höheren Stromverbrauch haben, wenn sie unter erschwerten Bedingungen eingesetzt werden.

6.3 Motor abstellen

- Den Stromerzeuger kurz ohne Belastung laufen lassen, bevor Sie ihn abstellen, damit das Aggregat "nachkühlen" kann
- Den Ein- /Ausschalter (10) auf Stellung "OFF" bringen
- Den Benzinhahn schließen.

Achtung! Der Stromerzeuger ist mit einem Überlastungsschutz ausgestattet.

Dieser schaltet die Steckdosen (3) ab. Durch Drücken des Überlastungsschutzes (5) können die Steckdosen (3) wieder in Betrieb genommen werden.

Achtung! Sollte dieser Fall auftreten so reduzieren Sie die elektrische Leistung, welche Sie dem Stromerzeuger entnehmen oder entfernen Sie defekte angeschlossene Geräte.

D

Achtung! Defekte Überlastschalter dürfen nur durch baugleiche Überlastschalter mit gleichen Leistungsdaten ersetzt werden. Wenden Sie sich hierfür an Ihren Kundendienst.

7. Reinigung, Wartung und Ersatzteilbestellung

Stellen Sie vor allen Reinigungs- und Wartungsarbeiten den Motor ab und ziehen Sie den Zündkerzenstecker von der Zündkerze.

Achtung: Stellen Sie das Gerät sofort ab und wenden Sie sich an Ihre Service Station:

- Bei ungewöhnlichen Schwingungen oder Geräuschen
- Wenn der Motor überlastet scheint oder Fehlzündungen hat

7.1 Reinigung

- Halten Sie Schutzvorrichtungen, Luftschlitze und Motorengehäuse so staub- und schmutzfrei wie möglich. Reiben Sie das Gerät mit einem sauberen Tuch ab oder blasen Sie es mit Druckluft bei niedrigem Druck aus.
- Wir empfehlen, dass Sie das Gerät direkt nach jeder Benutzung reinigen.
- Reinigen Sie das Gerät regelmäßig mit einem feuchten Tuch und etwas Schmierseife. Verwenden Sie keine Reinigungs- oder Lösungsmittel; diese könnten die Kunststoffteile des Gerätes angreifen. Achten Sie darauf, dass kein Wasser in das Geräteinnere gelangen kann.

7.2 Luftfilter

Beachten Sie hierzu auch die Service-Informationen.

- Luftfilter regelmäßig reinigen, wenn nötig tauschen
- Öffnen Sie die beiden Klammern (Abb. 5/A) und entfernen Sie den Luftfilterdeckel (Abb. 5/B)
- Entnehmen Sie die Filterelemente (Abb. 6/C)
- Zum Reinigen der Elemente dürfen keine scharfen Reiniger oder Benzin verwendet werden.
- Die Elemente durch Ausklopfen auf einer flachen Fläche reinigen. Bei starker Verschmutzung mit Seifenlauge waschen, anschließend mit klarem Wasser ausspülen und an der Luft trocknen lassen.
- Der Zusammenbau erfolgt in umgekehrter Reihenfolge.

7.3 Zündkerze (Abb. 7)

Überprüfen Sie die Zündkerze erstmals nach 20 Betriebsstunden auf Verschmutzung und reinigen Sie diese gegebenenfalls mit einer Kupferdrahtbürste. Danach die Zündkerze alle 50 Betriebsstunden warten.

- Ziehen Sie den Zündkerzenstecker (Abb. 7) mit einer Drehbewegung ab.
- Entfernen Sie die Zündkerze (Abb. 8/D) mit dem beiliegenden Zündkerzenschlüssel
- Der Zusammenbau erfolgt in umgekehrter Reihenfolge

7.4 Ölwechsel, Ölstand prüfen (vor jedem Gebrauch)

Der Motorölwechsel sollte bei betriebswarmen Motor durchgeführt werden.

- Nur Motorenöl (15W40) verwenden
- Stromerzeugeraggregat auf geeigneter Unterlage leicht schräg gegen die Ölablassschraube abstellen.
- Öleinfüllschraube öffnen
- Ölablassschraube öffnen und warmes Motorenöl in einen Auffangbehälter ablassen
- Nach Auslaufen des Altöls Ölablassschraube schließen und Stromerzeuger wieder eben aufstellen.
- Motoröl bis zur oberen Markierung des Ölmesstabs einfüllen (ca. 0,6 l).
- Achtung: Ölmesstab zum Prüfen des Ölstandes nicht einschrauben sondern nur bis zum Gewinde einstecken.
- Das Altöl muss ordentlich entsorgt werden.

7.5 Ölabschaltautomatik

Die Ölabschaltautomatik spricht an, wenn zu wenig Motoröl vorhanden ist. Der Motor kann in diesem Fall nicht gestartet werden oder stellt sich nach kurzer Zeit automatisch ab. Ein Starten ist erst nach Auffüllen von Motoröl (siehe Punkt 7.4) möglich.

7.6 Ersatzteilbestellung:

Bei der Ersatzteilbestellung sollten folgende Angaben gemacht werden;

- Typ des Gerätes
 - Artikelnummer des Gerätes
 - Ident-Nummer des Gerätes
 - Ersatzteilnummer des erforderlichen Ersatzteils
- Aktuelle Preise und Infos finden Sie unter www.isc-gmbh.info

8. Entsorgung und Wiederverwertung

Das Gerät befindet sich in einer Verpackung um Transportschäden zu verhindern. Diese Verpackung ist Rohstoff und ist somit wieder verwendbar oder kann dem Rohstoffkreislauf zurückgeführt werden. Das Gerät und dessen Zubehör bestehen aus verschiedenen Materialien, wie z.B. Metall und Kunststoffe. Führen Sie defekte Bauteile der Sondermüllentsorgung zu. Fragen Sie im Fachgeschäft oder in der Gemeindeverwaltung nach!

9. Störungen beheben

Störung	Ursache	Maßnahme
Motor kann nicht gestartet werden	Ölabschaltautomatik spricht an	Ölstand prüfen, Motoröl auffüllen
	Zündkerze verrußt	Zündkerze reinigen, bzw. tauschen. Elektrodenabstand 0,6 mm
	kein Kraftstoff	Kraftstoff nachfüllen / Benzinhahn überprüfen lassen
Generator hat zu wenig oder keine Spannung	Regler oder Kondensator defekt	Fachhändler aufsuchen
	Überstromschutzschalter ausgelöst	Schalter betätigen und Verbraucher verringern
	Luffilter verschmutzt	Filter reinigen oder ersetzen

GB**⚠ Important!**

When using the equipment, a few safety precautions must be observed to avoid injuries and damage. Please read the complete operating instructions and safety regulations with due care. Keep this manual in a safe place, so that the information is available at all times. If you give the equipment to any other person, hand over these operating instructions and safety regulations as well. We cannot accept any liability for damage or accidents which arise due to a failure to follow these instructions and the safety instructions.

Explanation of the warning signs on the machine (Fig. 9)

1. **Important.** Read the operating instructions.
2. **Important.** Hot parts. Keep your distance.
3. **Important.** Switch off the engine before refueling.
4. **Important.** Never operate in non-ventilated rooms.

1. General safety instructions:

- No changes may be made to the generator.
- Only original parts may be used for maintenance and accessories.
- Important: Danger of poisoning, do not inhale emissions.
- Children are to be kept away from the generator.
- Important: Risk of burns. Do not touch the exhaust system or drive unit.
- Wear suitable ear protection when in the vicinity of the equipment.
- Important: Petrol and petrol fumes are highly combustible or explosive.
- Never operate the generator in non-ventilated rooms or in easily inflammable adjacency. When operating the generator in rooms with good ventilation, the exhaust gases must be channeled directly outdoors through an exhaust hose.
Important: Toxic exhaust gases can escape despite the exhaust hose. Due to the fire hazard, never direct the exhaust hose towards inflammable materials.
- Risk of explosion: Never operate the generator in rooms with combustible materials.
- The speed preset by the manufacturer is not allowed to be changed. The generator or connected equipment may be damaged.
- Secure the generator against shifting and toppling during transport.
- Place the generator at least 1 m away from buildings and the equipment connected to it.
- Place the generator in a secure, level position. Do not turn, tip or change the generator's position while it is working.
- Always switch off the engine when transporting and refueling the generator.
- Make sure that when you refuel the generator no fuel is spilt on the engine or exhaust pipe.
- Never operate the generator in rain or snow.
- Never touch the generator with wet hands.
- Guard against electric danger. When working outdoors, use only extension cables that are approved for outdoor use and which are marked accordingly (H07RN..).
- The overall length of the extension cables used may not exceed 50 m for 1.5 mm² and 100 m for 2.5 mm².
- No changes may be made to the settings of the motor or generator.
- Repairs and adjustment work may only be carried out by authorized trained personnel.
- Do not refuel or empty the tank near open lights, fire or sparks. Do not smoke!
- Do not touch any mechanically driven or hot parts. Do not remove the safety guards.
- Do not expose the tools to damp or dust. Permissible ambient temperature – 10 to + 40 °C, max. altitude above sea level 1000 m, relative humidity: 90 % (non-condensing)
- The generator is driven by a combustion engine, which produces heat in the area of the exhaust (on the opposite side of the sockets) and the exhaust outlet. You should therefore keep clear of these surfaces because of risk of skin burns.
- The values quoted in the technical data for sound power level (LWA) and sound pressure level (LWM) are emission values and not necessarily reliable workplace values. As there is a correlation between emission and immission levels, the values are not a reliable basis for deciding on any additional precautions which may be needed. Factors influencing the actual user immission level include the properties of the work area, other sound sources etc., the number of machines and other processes in the vicinity, as well as the time span in which the operator is subjected to the noise. Also, the permitted immission level can vary from country to country. Nevertheless, with this information the user is able to make a better assessment of the dangers and risks involved.
- Never use a faulty or damaged electrical equipment (this also applies to extension cables and plug connections).

⚠ CAUTION!**Read all safety regulations and instructions.**

Any errors made in following the safety regulations and instructions may result in an electric shock, fire and/or serious injury.

Keep all safety regulations and instructions in a safe place for future use.

2. Layout (Fig. 1-4)

- 1 Tank indicator
- 2 Tank cover
- 3 2 x 230 V~ socket-outlets
- 4 Earth connection
- 5 Safety tripping element
- 6 Voltmeter
- 7 Oil filler plug
- 8 Oil drain plug
- 9 Oil shortage cut-out
- 10 On/Off switch
- 11 Choke lever
- 12 Reversing starter
- 13 Petrol cock

3. Proper use

The device is designed for applications operated with a 230 V alternating current source. Be sure to observe the restrictions in the safety instructions. The generator is intended to provide electric tools and light sources with electricity.

When using the device with household appliances, please check their suitability in accordance with the relevant manufacturer's instructions. In case of doubt, ask an authorized dealer of the respective appliance.

The machine is to be used only for its prescribed purpose. Any other use is deemed to be a case of misuse. The user / operator and not the manufacturer will be liable for any damage or injuries of any kind caused as a result of this.

Please note that our equipment has not been designed for use in commercial, trade or industrial applications. Our warranty will be voided if the machine is used in commercial, trade or industrial businesses or for equivalent purposes.

4. Technical data

Generator	Synchronous
Protection type:	IP23
Continuous rated power P_{rated} (S1):	2000 W
Maximum power P_{max} (S2 2 min):	2200 W
Rated voltage U_{rated} :	2 x 230V~
Rated current I_{rated} :	8.7 A
Frequency F_{rated} :	50 Hz
Drive engine design:	4-stroke, air-cooled
Displacement:	196 cm ³
Max. power:	3.74 kW / 5 hp
Fuel:	petrol
Tank capacity:	15 l
Engine oil:	approx. 0.6 l (15W40)
Consumption at 2/3 load:	approx. 1.1 l/h
Weight:	38 kg
Sound pressure level L_{pA} :	71.6 dB(A)
Sound power level L_{WA} /Uncertainty K:	94 dB (A)/1.9 dB(A)
Power factor $\cos \varphi$:	1
Protection type:	IP23
Power class:	G1
Max. temperature:	40°C
Max. altitude (above mean sea level):	1000 m
Spark plug:	F6 RTC

Operating mode S1 (continuous operation)

The machine can be continuously operated with the quoted power output.

Operating mode S2 (temporary operation)

The machine may be temporarily operated with the quoted power output. Afterwards the machine must be stopped for a while to prevent it from overheating.

5. Before putting the machine into operation**5.1 Electrical safety:**

- Electric supply cables and connected equipment must be in perfect condition.
- The generator is to be operated only with equipment whose voltage specifications conform with the generator's output voltage.

GB

- Never connect the generator to the power supply (socket-outlet).
- Keep the cable length to the consumer as short as possible.

5.2 Environmental protection

- Dispose of soiled maintenance material and operating materials at the appropriate collection point.
- Recycle packaging material, metal and plastics.

5.3 Connecting to earth

The housing is allowed to be connected to earth in order to discharge static electricity. To do this, connect one end of a cable to the earth connection on the generator (Fig. 4) and the other end to an external earth (for example an earthing rod).

6. Operation

Important! You must fill up with engine oil (approx. 0.6 l) and fuel before you can start the engine.

- Check the fuel level and top it up if necessary
- Make sure that the generator has sufficient ventilation
- Make sure that the ignition cable is secured to the spark plug
- Inspect the immediate vicinity of the generator
- Disconnect any electrical equipment which may already be connected to the generator

6.1 Starting the engine

- Open the petrol cock (13) by turning it down
- Move the ON/OFF switch (10) to position "ON" with the key.
- Move the choke lever (11) to position IØI.
- Start the engine with the reversing starter (12) by pulling the handle forcefully. If the engine does not start, pull the handle again.
- Push the choke lever (11) back again after the engine has started.

Important!

When starting with the reserve starter, the motor may recoil suddenly as it starts up, resulting in hand injuries. Wear protective gloves when starting the equipment.

6.2 Connecting consumers to the generator

- Connect the equipment you want to use to the 230 V~sockets (3)

Important: These sockets may be loaded continuously (S1) with 2000W and temporarily (S2) for a maximum of 5 minutes with 2200W.

- The generator is suitable for 230 V~ AC appliances.
- Do not connect the generator to the domestic power network as this may result in damage to the generator itself or to other electrical appliances in your home.

Note: Some electrical appliances (power jigsaws, drills, etc.) may have a higher level of power consumption when used in difficult conditions.

6.3 Switching off the engine

- Before you switch off the generator, allow it to run briefly with no consumers so that it can "cool down"
- Move the ON/OFF switch (10) to position "OFF" with the key.
- Close the petrol cock

Important! The generator is fitted with an overload cut-out.

This shuts down the sockets (3). You can restart the sockets (3) by pressing the overload cut-out (5).

Important! If this happens, reduce the electric power you are taking from the generator or remove any defective connected appliances.

Important! Defective overload cut-outs must be replaced only by overload cut-outs of identical design and with the same performance data. If repairs are necessary, please contact your customer service center.

7. Cleaning, maintenance, storage and ordering of spare parts

Switch off the motor and pull the spark plug boot from the spark plug before doing any cleaning and maintenance work on the equipment.

Important: Switch off the machine immediately and contact your service station:

- In the event of unusual vibrations or noise
- If the engine appears to be overloaded or misfires

7.1 Cleaning

- Keep all safety devices, air vents and the motor housing free of dirt and dust as far as possible.

Wipe the equipment with a clean cloth or blow it with compressed air at low pressure.

- We recommend that you clean the device immediately each time you have finished using it.
- Clean the equipment regularly with a moist cloth and some soft soap. Do not use cleaning agents or solvents; these could attack the plastic parts of the equipment. Ensure that no water can seep into the device.

7.2 Air filter

In this connection, please also read the service information.

- Clean the air filter at regular intervals, and replace it if necessary.
- Open both clips (Fig. 5/A) and remove the air filter cover (Fig. 5/B).
- Remove the filter elements (Fig. 6/C)
- Do not use abrasive cleaning agents or petrol to clean the elements.
- Clean the elements by tapping them on a flat surface. In cases of stubborn dirt first clean with soapy water, then rinse with clear water and air-dry.
- Assemble in reverse order

7.3. Spark plug (Fig. 7)

Check the spark plug for dirt and grime after 20 hours of operation and if necessary clean with a copper wire brush. Thereafter service the spark plug after every 50 hours of operation.

- Pull off the spark plug boot with a twist.
- Remove the spark plug with the supplied spark plug wrench.
- Assemble in reverse order

7.4 Changing the oil and checking the oil level (before using the machine)

The motor oil is best changed when the motor is at working temperature.

- Only use motor oil (15W40).
- Place the generator on a slightly inclined surface so that the oil drain plug is at the lower end.
- Open the oil filler plug.
- Open the oil drain plug and let the hot engine oil drain out into a drip tray.
- After the old oil has drained out, close the oil drain plug and place the generator on a level surface again
- Fill in engine oil up to the top mark on the oil dip stick (approx. 0.6 liters).
- Important: Do not screw the dipstick in to check the oil level, simply insert it up to the thread.
- Dispose of the waste oil properly.

7.5 Automatic oil cut-out

The automatic oil cut-out responds if there is too little oil in the engine. In this case it will not be possible to start the engine or it will cut out automatically after a short period of time. It cannot be started again until the engine oil has been topped up (see point 7.4).

7.6 Ordering replacement parts:

Please quote the following data when ordering replacement parts:

- Type of machine
- Article number of the machine
- Identification number of the machine
- Replacement part number of the part required

For our latest prices and information please go to www.isc-gmbh.info

8. Disposal and recycling

The unit is supplied in packaging to prevent its being damaged in transit. This packaging is raw material and can therefore be reused or can be returned to the raw material system.

The unit and its accessories are made of various types of material, such as metal and plastic.

Defective components must be disposed of as special waste. Ask your dealer or your local council.

GB**9. Troubleshooting**

Fault	Cause	Remedy
Engine does not start	Automatic oil cut-out has not responded	Check oil level, top up engine oil
	Spark plug fouled	Clean or replace spark plug (electrode spacing 0.6 mm)
	No fuel	Refuel / have the petrol cock checked
Generator has too little or no voltage	Controller or capacitor defective	Contact your dealer
	Overcurrent circuit-breaker has triggered	Actuate the circuit-breaker and reduce the consumers
	Air filter dirty	Clean or replace the filter

⚠ Attention !

Lors de l'utilisation d'appareils, il faut respecter certaines mesures de sécurité afin d'éviter des blessures et dommages. Veuillez donc lire attentivement ce mode d'emploi/ces consignes de sécurité. Veillez à le conserver en bon état pour pouvoir accéder aux informations à tout moment. Si l'appareil doit être remis à d'autres personnes, veillez à leur remettre aussi ce mode d'emploi/ces consignes de sécurité. Nous déclinons toute responsabilité pour les accidents et dommages dus au non-respect de ce mode d'emploi et des consignes de sécurité.

Explication des plaques signalétiques situées sur l'appareil (figure 9)

1. **Attention !** Lisez le mode d'emploi.
2. **Attention !** Pièces brûlantes. Restez à distance.
3. **Attention !** Mettez le moteur hors circuit pendant que vous refaites le plein.
4. **Attention !** N'utilisez pas l'appareil dans des endroits fermés.

1. Recommandations générales concernant la sécurité

- Aucune modification ne doit être entreprise sur le générateur de courant.
- Seules les pièces d'origine doivent être employées pour la maintenance et les accessoires.
- Attention : danger d'empoisonnement, les gaz d'échappement ne doivent pas être respirés.
- Il faut éloigner les enfants du générateur de courant
- Attention : risque de brûlure, ne touchez pas le système de gaz d'échappement, ni le groupe d'entraînement
- Utilisez un casque anti-bruit, lorsque vous vous trouvez à proximité de l'appareil.
- Attention : L'essence et les vapeurs d'essence sont très inflammables et explosives.
- Ne faites jamais fonctionner le générateur de courant dans un endroit non aéré. Lors du fonctionnement dans un endroit bien aéré, les gaz d'échappement doivent être directement évacués dehors en passant par un tuyau d'échappement.
- Attention : Attention : Attention : Attention: même lors du fonctionnement avec un tuyau d'échappement, des gaz d'échappement toxiques peuvent s'échapper. à cause du risque d'incendie, le tuyau d'échappement ne doit jamais être dirigé sur des matières combustibles.
- Danger d'explosion : ne mettez pas le générateur de courant en circuit dans un endroit comprenant des substances très inflammables.
- Le régime pré-réglé par le fabricant ne doit pas être modifié. Le générateur de courant ou les appareils raccordés peuvent être endommagés.
- Pendant le transport, il faut s'assurer que le générateur de courant ne glisse ni ne se renverse pas.
- Positionnez le générateur à une distance de 1m au minimum des bâtiments ou appareils raccordés.
- Donnez une place sûre et plane au générateur de courant. Il est interdit de le tourner, de le renverser ou même de le changer de place pendant le fonctionnement !
- Mettez toujours le moteur hors circuit pour le transporter ou remplir le réservoir.
- Veillez à ne pas renverser de carburant sur le moteur ou l'échappement pendant le remplissage.
- N'exploitez pas le générateur de courant lorsqu'il pleut ou qu'il neige.
- Ne touchez jamais le générateur de courant avec les mains mouillées
- Protégez-vous contre les risques liés à l'électricité. Utilisez en plein air seulement des rallonges admises pour cela et dûment caractérisées (H07RN).
- Si vous utilisez des rallonges de câbles, la longueur totale pour 1,5 mm² ne doit pas dépasser 50 m, pour 2,5 mm², 100 m.
- Il ne faut modifier en aucun cas les réglages de moteur et de générateur.
- Les travaux de réparations et de réglage doivent exclusivement être effectués par un personnel spécialisé dûment autorisé.
- Ne pas ravitailler ni vidanger à proximité de lumière sans protection, de feu ou d'étincelles. Ne pas fumer !
- Ne toucher aucune pièce déplacée mécaniquement ou chaude. Ne retirer aucun recouvrement de protection.
- Les appareils ne doivent pas être soumis à l'humidité et la poussière. Température ambiante admise -10 à +40°, altitude max. 1000 m, humidité de l'air rel. : 90 % (ne condensant pas)
- Ce générateur est entraîné par un moteur à combustion qui génère de la chaleur dans la zone du pot d'échappement (côté opposé à celui de la prise) et de sa sortie. Évitez de vous tenir à proximité de ces surfaces à cause du risque de brûlures.
- Les niveaux d'émission sont représentés dans les caractéristiques techniques sous les valeurs données des niveaux acoustiques (L_{WA}) et de

F

pression acoustique (L_{WM}) et ne sont pas nécessairement des niveaux de travail sûrs. Etant donné qu'il existe un lien entre les niveaux d'émission et d'immission, celui-ci ne peut être mis à contribution de façon fiable pour la disposition de mesures de précautions éventuellement nécessaires et supplémentaires. Les facteurs qui influencent le niveau d'immission actuel de la main d'oeuvre comprennent les propriétés de l'espace de travail, d'autres sources de bruit, etc., comme par ex. le nombre de machines et d'autres processus limitrophes et la période pendant laquelle un(e) opérateur/ opératrice est soumis(e) au bruit. Le niveau d'immission admissible peut également varier de pays à pays. Cette information permettra toutefois à l'exploitant de la machine de mieux évaluer les risques et dangers.

- N'utilisez aucun matériel d'exploitation électrique (même câbles de rallonge et connecteurs enfichables) défectueux.

⚠ AVERTISSEMENT !

Veillez lire toutes les consignes de sécurité et instructions.

Tout non-respect des consignes de sécurité et instructions peut provoquer une décharge électrique, un incendie et/ou des blessures graves.

Conservez toutes les consignes de sécurité et instructions pour une consultation ultérieure.

2. Description de l'appareil (figure 1-4)

- 1 Jauge de carburant
- 2 Couvercle du réservoir
- 3 2 prises de courant 230 V~
- 4 Raccordement de mise à la terre
- 5 Interrupteur de sécurité
- 6 Voltmètre
- 7 Vis de remplissage d'huile
- 8 Vis de purge d'huile
- 9 Dispositif de sécurité en cas de manque d'huile
- 10 Interrupteur Marche/Arrêt
- 11 Levier étrangleur
- 12 Dispositif de démarrage réversible
- 13 Robinet d'essence

3. Utilisation conforme à l'affectation

Cet appareil convient à toutes les applications prévues pour un fonctionnement avec une source de tension alternative de 230 V. Veuillez absolument respecter les limites indiquées dans les consignes de sécurité. Le but de ce générateur est l'entraînement d'outils électriques et l'alimentation électrique de sources d'éclairage.

Vérifiez bien l'aptitude des appareils ménagers conformément aux indications du producteur. En cas de doute, adressez-vous à un distributeur professionnel dûment autorisé pour l'appareil en question.

La machine doit exclusivement être employée conformément à son affectation. Chaque utilisation allant au-delà de cette affectation est considérée comme non conforme. Pour les dommages en résultant ou les blessures de tout genre, le producteur décline toute responsabilité et l'opérateur/l'exploitant est responsable.

Veillez au fait que nos appareils, conformément à leur affectation, n'ont pas été construits, pour être utilisés dans un environnement professionnel, industriel ou artisanal. Nous déclinons toute responsabilité si l'appareil est utilisé professionnellement, artisanalement ou dans des sociétés industrielles, tout comme pour toute activité équivalente.

4. Données techniques

Générateur:	synchrone
Type de protection :	IP23
Puissance continue P_{nenn} (S1) :	2000 W
Puissance maximale P_{max} (S2 2 min) :	2200 W
Tension assignée U_{nenn} :	2 x 230 V~
Courant nominal I_{nenn} :	8,7 A
Fréquence F_{nenn} :	50 Hz
Type de construction du moteur d'entraînement :	4 temps refroidi par air
Cylindrée :	196 cm ³
Puissance maxi :	3,74 KW / 5 CV
Carburant :	essence sans plomb normale
Contenance du réservoir :	15 l
Huile moteur :	env. 0,6 l (15W40)
Consommation à 2/3 de la charge :	env. 1,1 l/h
Poids :	38 kg

Niveau de pression acoustique L_{pA} :	71,6 dB(A)
Niveau de puissance acoustique L_{WA} /incertitude K	94 dB (A)/1,9 dB(A)
Coefficient de puissance $\cos \varphi$:	1
Type de protection :	IP23
Classe de puissance :	G1
Température maxi :	40°C
Hauteur d'installation maxi (üNN) :	1000 m
Bougie d'allumage :	F6 RTC

Mode S1 (fonctionnement continu)

La machine peut être exploitée durablement à la puissance indiquée.

Mode S2 (fonctionnement bref)

La machine peut être exploitée brièvement à la puissance indiquée. Ensuite, la machine doit rester arrêtée pendant un moment afin de ne pas réchauffer de façon inadmissible.

5. Avant la mise en service

5.1 Sécurité électrique

- les câbles d'alimentation électriques et les appareils raccordés doivent être dans un état irréprochable.
- Seuls des appareils dont l'indication de tension correspond à la tension de sortie du générateur de courant peuvent être raccordés.
- Ne raccordez jamais le générateur de courant au réseau de courant (prise de courant).
- Les longueurs de câble au récepteur doivent être les plus courtes possibles.

5.2 Protection de l'environnement

- Éliminez le matériel d'entretien encrassé et les carburants usagés dans les dépôts prévus à cet effet
- Recyclez le matériel d'emballage, le métal et les matières plastiques.

5.3 Mise à la terre

Pour dériver les charges statiques, il est permis de mettre le boîtier à la terre. Pour ce faire, raccordez un câble d'un côté au branchement de terre du générateur (fig. 4) et de l'autre à une masse externe (p. ex. barrette de terre).

6. Commande

Attention ! Lors de la première mise en service, il faut avoir fait le plein de lubrifiant pour moteur (env. 0,6l) et de carburant.

- Contrôlez le niveau de carburant, remplissez éventuellement
- Assurez-vous de la bonne aération de l'appareil
- Assurez-vous que le câble d'allumage est fixé à la bougie d'allumage
- Inspectez l'environnement direct du générateur de courant
- Débranchez le matériel électrique éventuellement raccordé au générateur de courant

6.1 Lancez le moteur

- Ouvrez le robinet d'essence (13) ; pour cela, tournez le robinet vers le bas
- Mettre l'interrupteur Marche / Arrêt (10) avec la clé en position "ON"
- Mettez le levier de starter (11) sur la position IØI.
- Lancez le moteur avec le starter réversible (12) ; pour cela, tirez très fort sur la poignée, si le moteur ne démarre pas, tirez encore sur la poignée
- Repoussez le levier étrangleur (11) après le démarrage du moteur

Attention !

Lors du démarrage avec le démarreur, le moteur qui démarre peut provoquer un retour soudain et des blessures au niveau de la main. Portez des gants de protection pour le démarrage.

6.2 Charge du générateur de courant

- Branchez les appareils à faire fonctionner aux prises de courant à 230 V~ (3)

Attention : les prises de courant peuvent être soumises à des sollicitations continues (S1) de 2000 W et brèves (S2) de 2200 W pendant une durée maxi. de 5 minutes.

- Le générateur de courant convient aux appareils à tension alternative 230 V ~
- Ne connectez pas le générateur au réseau domestique, cela pourrait entraîner un endommagement du générateur ou d'autres appareils dans la maison.

Remarque : Certains appareils électriques (scies à guichet à moteur, perceuses, etc.) peuvent consommer plus de courant lorsqu'ils sont utilisés sous des conditions difficiles.

F

6.3 Eteindre le moteur

- Faites fonctionner le générateur de courant brièvement sans charge avant de l'arrêter afin que le groupe puisse "refroidir".
- Mettez l'interrupteur Marche/Arrêt (10) avec la clé en position "OFF"
- Fermez le robinet d'essence.

Attention ! Le générateur de courant est équipé d'une protection contre les surcharges.

Celui-ci déconnecte la prise (3). En appuyant sur la protection contre les surcharges (5), les prises de courant (3) peuvent à nouveau être mises en service.

Attention ! Dans un tel cas, réduisez la puissance électrique que vous soutirez du générateur de courant ou supprimez les appareils défectueux connectés.

Attention ! Les interrupteurs de surcharge défectueux doivent uniquement être remplacés par des interrupteurs de surcharge dont les caractéristiques de puissance sont identiques. Veuillez à ce propos vous adresser à votre service après vente.

7. Nettoyage, maintenance, stockage et commande de pièces de rechange

Arrêtez le moteur avant tous travaux de nettoyage et de maintenance et tirez la bougie d'allumage de sa cosse.

Attention : arrêtez immédiatement l'appareil et faites appel à votre service après vente :

- lors de vibrations ou de bruits inhabituels
- lorsque le moteur semble être surchargé ou qu'il présente des défauts d'allumage

7.1 Nettoyage

- Maintenez les dispositifs de protection, les fentes à air et le carter de moteur aussi propres (sans poussière) que possible. Frottez l'appareil avec un chiffon propre ou soufflez dessus avec de l'air comprimé à basse pression.
- Nous recommandons de nettoyer l'appareil directement après chaque utilisation.
- Nettoyez l'appareil régulièrement à l'aide d'un chiffon humide et un peu de savon. N'utilisez aucun produit de nettoyage ni détergeant ; ils pourraient endommager les pièces en matières plastiques de l'appareil. Veillez à ce qu'aucune eau n'entre à l'intérieur de l'appareil.

7.2 Filtre à air

Veillez également respecter à ce propos les informations du service après-vente.

- Nettoyez régulièrement le filtre à air, si nécessaire le remplacer
- Ouvrez les deux agrafes (fig. 5/A) et retirez le couvercle du filtre à air (fig. 5/B)
- Enlevez les éléments filtrants (fig. 6/C)
- Pour le nettoyage des éléments, n'utilisez pas de nettoyant corrosif ni d'essence !
- Nettoyez les éléments en les tapotant sur une surface plane. En cas d'encrassement important lavez-les avec de l'eau de savon, puis rincez à l'eau claire et laissez sécher à l'air.
- Le montage est effectué dans l'ordre inverse des étapes.

7.3 Bougie d'allumage (fig. 7)

Contrôlez la bougie d'allumage pour la première fois au but de 20 heures de service. Repérez les encrassements et nettoyez-les le cas échéant à l'aide d'une brosse à fils de cuivre. Effectuez ensuite une maintenance de la bougie d'allumage toutes les 50 heures de service.

- Retirez la cosse de bougie d'allumage (fig. 7) d'un mouvement rotatif.
- Enlevez la bougie d'allumage (fig. 8/D) à l'aide de la clé à bougie jointe.
- Le montage s'effectue dans l'ordre inverse

7.4 Vidange d'huile / contrôle du niveau d'huile (avant chaque utilisation)

Le changement d'huile du moteur doit se faire lorsque le moteur est à température de service.

- N'utilisez que des huiles moteur (15W40)
- Posez le module du générateur de courant sur un support adéquat, légèrement en biais par rapport à la vis de purge d'huile.
- Ouvrez la vis de remplissage d'huile
- Ouvrez le bouchon de vidange d'huile et faire couler huile chaude pour moteur dans un bac de réception.
- Après avoir vidangé l'huile usée, fermez le bouchon de vidange d'huile et remettez le générateur de courant à plat.
- Remplir d'huile pour moteur jusqu'au repère supérieur de la jauge de niveau d'huile (env. 0,6 L).
- Attention : ne vissez pas la jauge de niveau d'huile pour le contrôle du niveau d'huile, mais enfoncez-la uniquement jusqu'au filet.
- Il faut éliminer convenablement l'huile usée.

7.5 Système de mise hors circuit automatique à cause de l'huile

Le système de mise hors circuit automatique à cause de l'huile se déclenche lorsque le niveau d'huile dans le moteur est trop bas. Il est donc impossible de faire démarrer le moteur dans ce cas ou il se remet hors circuit automatiquement au bout d'un bref délai. Ce n'est qu'après avoir rempli l'huile pour le moteur qu'un démarrage est possible (voir repère 7.4).

7.6 Commande de pièces de rechange :

Pour les commandes de pièces de rechange, veuillez indiquer les références suivantes:

- Type de l'appareil
 - No. d'article de l'appareil
 - No. d'identification de l'appareil
 - No. de pièce de rechange de la pièce requise
- Vous trouverez les prix et informations actuelles à l'adresse www.isc-gmbh.info

8. Mise au rebut et recyclage

L'appareil se trouve dans un emballage permettant d'éviter les dommages dus au transport. Cet emballage est une matière première et peut donc être réutilisé ultérieurement ou être réintroduit dans le circuit des matières premières.

L'appareil et ses accessoires sont en matériaux divers, comme par ex. des métaux et matières plastiques. Éliminez les composants défectueux dans les systèmes d'élimination des déchets spéciaux. Renseignez-vous dans un commerce spécialisé ou auprès de l'administration de votre commune !

9. Dépannages

Dérangement	Origine	Mesure
Le moteur ne peut pas être démarré	La mise hors circuit automatique de l'huile se déclenche	Contrôlez le niveau d'huile, remplissez d'huile moteur
	Bougie d'allumage encrassée	Nettoyez la bougie d'allumage ou remplacez-la. Distance entre électrodes 0,6 mm
	Panne de carburant	Remplissez de carburant / faites contrôler le robinet d'essence
Le générateur n'a pas assez de tension ou n'en a pas du tout	Régulateur ou condensateur défectueux	Consultez un spécialiste
	Protection contre les surcharges déclenchée	Actionner l'interrupteur et diminuer le consommateur
	Filtre à air encrassé	Nettoyez ou remplacez le filtre



⚠ **Attenzione!**

Nell'usare gli apparecchi si devono rispettare diverse avvertenze di sicurezza per evitare lesioni e danni. Quindi leggete attentamente queste istruzioni per l'uso/le avvertenze di sicurezza. Conservate bene le informazioni per averle a disposizione in qualsiasi momento. Se date l'apparecchio ad altre persone, consegnate queste istruzioni per l'uso/le avvertenze di sicurezza insieme all'apparecchio. Non ci assumiamo alcuna responsabilità per incidenti o danni causati dal mancato rispetto di queste istruzioni e delle avvertenze di sicurezza.

Spiegazione delle targhette di avvertenze sull'apparecchio (Fig. 9)

1. **Attenzione!** Leggete le istruzioni per l'uso.
2. **Attenzione!** Parti molto calde. Tenetevi a distanza.
3. **Attenzione!** Spegnete il motore durante il rifornimento.
4. **Attenzione!** Non mettete in funzione in locali non arieggiati.

1. Avvertenze generali di sicurezza

- Non si devono effettuare modifiche al gruppo elettrogeno.
- Per la manutenzione e come accessori si devono utilizzare solo pezzi originali.
- Attenzione: pericolo di avvelenamento, i gas di scarico non devono essere inalati.
- Tenete i bambini lontani dal gruppo elettrogeno.
- Attenzione: pericolo di ustioni, non toccate l'impianto di scarico e il gruppo motore.
- Utilizzate delle cuffie antirumore adeguate quando siete nelle vicinanze dell'apparecchio.
- Attenzione: la benzina e i vapori della benzina sono infiammabili ovvero esplosivi.
- Non utilizzate mai il gruppo elettrogeno in locali non areati. In caso di impiego in locali ben areati, i gas di scarico devono essere condotti direttamente all'aperto mediante un tubo flessibile di scarico.
- Attenzione: anche usando un tubo flessibile di scarico possono fuoriuscire gas tossici. A causa del pericolo di incendio, il tubo di scarico non deve essere mai indirizzato verso sostanze infiammabili.
- Pericolo d'esplosione: non utilizzate mai il gruppo elettrogeno in locali con sostanze facilmente infiammabili.
- Non si deve modificare il numero di giri preimpostato dal produttore. Si potrebbe danneggiare il gruppo elettrogeno o gli apparecchi collegati.
- Durante il trasporto si deve assicurare il gruppo elettrogeno contro lo scivolamento e il ribaltamento.
- Installate il generatore a una distanza di almeno 1 m da edifici o apparecchi collegati.
- Mettete il generatore di corrente in un posto sicuro e piano. È vietato capovolgerlo, ribaltarlo o spostarlo durante l'esercizio.
- Spegnete sempre il motore durante il trasporto o il rifornimento di benzina.
- Fate attenzione che durante il rifornimento non sia versata della benzina sul motore o sull'impianto di scarico.
- Non usate mai i gruppi elettrogeni se piove o nevicata.
- Non toccate mai il gruppo elettrogeno con le mani bagnate.
- Proteggetevi dai pericoli derivanti dalla corrente elettrica. Usate all'aperto solo i cavi di prolunga omologati per questo e contrassegnati in modo corrispondente (H07RN.).
- Nell'usare cavi di prolunga non si deve superare una lunghezza totale di 50 m in caso di sezione di 1,5 mm² e 100 m in caso di 2,5 mm².
- Non si devono eseguire modifiche alle installazioni del motore e del generatore.
- I lavori di riparazione e di regolazione devono essere eseguiti solo da tecnici autorizzati.
- Non riempite o svuotate il serbatoio nelle vicinanze di fiamme vive, fuoco o scintille. Non fumare!
- Non toccate parti mosse meccanicamente o molto calde. Non togliete nessuna copertura di protezione.
- Gli apparecchi non devono essere esposti ad umidità o polvere. Temperatura ambiente consentita da -10 a +40°C, altitudine max. sul livello del mare di 1000 m, umidità relativa dell'aria: 90% (senza formazione di condensa).
- Il generatore viene azionato da un motore a combustione che produce calore nell'area dello scappamento (sulla parte opposta alle prese di corrente) e della sua parte finale. Evitate la vicinanza a queste superfici visto il pericolo di ustioni cutanee.
- I valori indicati nelle caratteristiche tecniche per il livello di potenza acustica (LWA) ed il livello di pressione acustica (LWM) rappresentano dei livelli di emissione e non necessariamente dei livelli sicuri di lavoro. Dato che non c'è relazione fra il livello di emissione e quello di immissione, non è possibile usarlo in modo affidabile per determinare la necessità di altre eventuali misure cautelative. Tra i fattori che influiscono su livello effettivo del livello di immissione per gli operatori ci sono le caratteristiche dell'ambiente di lavoro, altre fonti di rumore ecc. come per es. il numero

delle macchine e delle lavorazioni vicine, come anche la durata dell'esposizione al rumore degli operatori. Il livello di immissione consentito può inoltre variare da un paese all'altro. Queste informazioni danno tuttavia la possibilità all'utilizzatore della macchina di eseguire una migliore valutazione dei rischi e dei pericoli.

- Non usate dispositivi elettrici (neanche prolunghe e connettori) difettosi.

⚠ AVVERTIMENTO!

Leggete tutte le avvertenze di sicurezza e le istruzioni.

Dimenticanze nel rispetto delle avvertenze di sicurezza e delle istruzioni possono causare scosse elettriche, incendi e/o gravi lesioni.

Conservate tutte le avvertenze e le istruzioni per eventuali necessità future.

2. Descrizione dell'apparecchio (Fig. 1-4)

- 1 Indicatore serbatoio
- 2 Tappo del serbatoio
- 3 2 prese da 230 V~
- 4 Attacco di terra
- 5 Sicura
- 6 Voltmetro
- 7 Tappo a vite di rabbocco dell'olio
- 8 Tappo a vite di scarico dell'olio
- 9 Protezione da carenza d'olio
- 10 Interruttore ON/OFF
- 11 Levetta dell'aria
- 12 Dispositivo di avvio a strappo
- 13 Rubinetto della benzina

3. Uso corretto

L'apparecchio è adatto per tutti gli impieghi che prevedono un funzionamento con una fonte di tensione alternata di 230 V. Osservate attentamente le limitazioni nelle avvertenze di sicurezza. Lo scopo del generatore è l'azionamento di elettrotensili e l'alimentazione di corrente per fonti di illuminazione. In caso di elettrodomestici controllate l'idoneità in base ai dati dei rispettivi produttori. Nel dubbio, chiedete a un rivenditore autorizzato del rispettivo apparecchio.

L'apparecchio deve venire usato solamente per lo scopo a cui è destinato. Ogni altro tipo di uso che esuli da quello previsto non è un uso conforme.

L'utilizzatore/l'operatore, e non il costruttore, è responsabile dei danni e delle lesioni di ogni tipo che ne risultino.

Tenete presente che i nostri apparecchi non sono stati costruiti per l'impiego professionale, artigianale o industriale. Non ci assumiamo alcuna garanzia quando l'apparecchio viene usato in imprese commerciali, artigianali o industriali, o in attività equivalenti.

4. Caratteristiche tecniche

Generatore:	Sincrono
Tipo di protezione:	IP23
Potenza continua P_{nom} (S1):	2000 W
Potenza massima P_{max} (S2 2 min):	2200 W
Tensione nominale U_{nom} :	2 x 230V~
Corrente nominale I_{nom} :	8,7 A
Frequenza F_{nom} :	50 Hz
Tipo motore azionamento:	a 4 tempi, raffreddato ad aria
Cilindrata:	196 cm ³
Potenza max.:	3,74 kW / 5 PS
Carburante:	benzina
Capacità del serbatoio:	15 l
Olio del motore:	ca. 0,6 l (15W40)
Consumo con carico 2/3:	ca. 1,1 l/h
Peso:	38 kg
Livello di pressione acustica L_{pA} :	71,6 dB (A)
Livello di potenza acustica L_{WA} / Incertezza K	94 dB (A) / 1,9 dB (A)
Fattore di potenza $\cos \varphi$:	1
Tipo di protezione:	IP23
Classe di potenza:	G1
Temperatura max.:	40°C
Altezza max. installazione (m.s.l.m.):	1.000 m
Candela di accensione:	F6 RTC

Modalità operativa S1 (esercizio continuo)

L'apparecchio può essere fatto funzionare in modo continuo con la potenza indicata.

Modalità operativa S2 (esercizio breve)

L'apparecchio può essere fatto funzionare brevemente con la potenza indicata (5 min). Poi l'apparecchio deve rimanere ferma per un intervallo di tempo per non surriscaldarsi eccessivamente.



5. Prima della messa in esercizio

5.1 Sicurezza elettrica

- I cavi elettrici di alimentazione e gli apparecchi collegati devono essere in perfette condizioni.
- Si devono collegare solo apparecchi con dati di tensione che corrispondano alla tensione in uscita del gruppo elettrogeno.
- Non collegate mai il gruppo elettrogeno alla rete elettrica (presa di corrente).
- Utilizzate cavi tra generatore ed utente i più corti possibili.

5.2 Protezione ambientale

- Consegnate il materiale sporco di manutenzione e di esercizio presso un apposito punto di raccolta.
- Portate il materiale di imballaggio, il metallo e le materie plastiche ai centri di riciclaggio.

5.3 Messa a terra

Per la conduzione delle cariche elettriche è consentita una messa a terra del rivestimento. A tal fine collegate un cavo con un'estremità all'attacco di terra del generatore (Fig. 3/4) e con l'altra ad una massa esterna (per es. un picchetto di massa).

6. Uso

Attenzione! Alla prima messa in esercizio si deve riempire di olio per motori (ca. 0,6 l) e di carburante.

- Controllate il livello del carburante, rabboccatelo se necessario.
- Provvedete a una ventilazione sufficiente dell'apparecchio.
- Accertatevi che il cavo di accensione sia collegato alla candela.
- Controllate le dirette vicinanze del gruppo elettrogeno.
- Staccate gli apparecchi elettrici eventualmente collegati al gruppo elettrogeno.

6.1 Avviare il motore

- Aprite il rubinetto della benzina (13) ruotandolo verso il basso.
- Portate l'interruttore ON/OFF (10) con la chiave in posizione "ON".
- Portate la levetta dell'aria (11) in posizione IØI. Avviate il motore con l'avviatore autoavvolgente (12), tirando con forza l'impugnatura; se il motore non dovesse avviarsi tirate ancora una volta l'impugnatura.
- Dopo l'avvio del motore riportate indietro la

levetta dell'aria (11).

Attenzione!

In caso di avviamento con avviatore autoavvolgente è possibile che a causa di un improvviso contraccolpo dovuto al motore che si avvia vengano causate lesioni alle mani. Portate dei guanti al momento dell'accensione.

6.2 Sollecitazione del gruppo elettrogeno

- Collegate gli apparecchi da alimentare alle prese da 230 V~ (3)

Attenzione: la potenza assorbita da queste prese può essere di 2000 W in modo continuo (S1) e di 2200 W brevemente per max. 5 minuti (S2).

- Il generatore di corrente è adatto per apparecchi a corrente alternata di 230 V~.
- Non collegate il generatore alla rete elettrica di casa, perché ne possono derivare dei danni al generatore o ad altre apparecchiature elettriche in casa.

Nota: alcuni apparecchi elettrici (seghetti alternativi a motore, trapani) possono avere un assorbimento di corrente maggiore se utilizzati in condizioni difficili.

6.3 Spegner il motore

- Fare funzionare brevemente il gruppo elettrogeno senza sollecitazione prima di spegnerlo in modo che possa "raffreddarsi".
- Portate l'interruttore ON/OFF (10) con la chiave in posizione "OFF".
- Chiudete il rubinetto della benzina.

Attenzione! Il generatore di corrente è dotato di una protezione contro i sovraccarichi.

Questo interruttore disinserisce le prese (3). Premendo la protezione contro i sovraccarichi (5) si possono riattivare le prese (3).

Attenzione! Se ciò si dovesse verificare, dovete ridurre la potenza elettrica che viene richiesta al gruppo elettrogeno o separare apparecchi difettosi.

Attenzione! Gli interruttori di sovraccarico difettosi possono essere sostituiti solo con interruttori identici che abbiano gli stessi dati di prestazioni. Rivolgetevi per questo al servizio di assistenza.



7. Pulizia, manutenzione, conservazione e ordinazione dei pezzi di ricambio

Spegnete il motore prima di ogni lavoro di pulizia e manutenzione e sfilate il connettore della candela dalla candela.

Attenzione! Spegnete subito l'apparecchio e rivolgetevi al servizio assistenza:

- in caso di vibrazioni o di rumori insoliti;
- se il motore sembra sottoposto a sovraccarico o spesso non si accende;

7.1 Pulizia

- Tenete il più possibile i dispositivi di protezione, le fessure di aerazione e la carcassa del motore liberi da polvere e sporco. Strofinare l'apparecchio con un panno pulito o soffiare con l'aria compressa a pressione bassa.
- Consigliamo di pulire l'apparecchio subito dopo averlo usato.
- Pulite l'apparecchio regolarmente con un panno asciutto ed un po' di sapone. Non usate detergenti o solventi perché questi ultimi potrebbero danneggiare le parti in plastica dell'apparecchio. Fate attenzione che non possa penetrare dell'acqua nell'interno dell'apparecchio.

7.2 Filtro dell'aria

A tale riguardo osservate anche le informazioni circa il servizio assistenza.

- Pulite regolarmente il filtro dell'aria o, se necessario, sostituitelo.
- Aprite i due ganci (Fig. 5/A) e togliete il coperchio del filtro dell'aria (Fig. 5/B).
- Togliete gli elementi filtranti (Fig. 6/C).
- Non utilizzate detergenti aggressivi o benzina per la pulizia degli elementi.
- Pulite gli elementi dando dei leggeri colpi su una superficie liscia. Se sono molto sporchi lavateli con acqua saponata, risciacquateli con acqua pulita e fateli asciugare all'aria.
- L'assemblaggio avviene nell'ordine inverso.

7.3 Candela di accensione (Fig. 7)

Controllate per la prima volta dopo 20 ore di esercizio che la candela di accensione non sia sporca e pulitela eventualmente con una spazzola a setole di rame. Successivamente provvedete alla manutenzione della candela ogni 50 ore di esercizio.

- Sfilate la candela di accensione (fig. 7) con un movimento rotatorio.
- Togliete la candela di accensione (fig. 8/D) facendo uso dell'apposita chiave in dotazione.
- L'assemblaggio avviene nell'ordine inverso

7.4 Cambio dell'olio/controllo del livello (prima di ogni utilizzo)

Il cambio dell'olio del motore deve essere eseguito a motore caldo.

- Usate solo olio per motori (15W40).
- Posizionate il gruppo elettrogeno su una base adatta leggermente inclinata rispetto allo scarico dell'olio.
- Aprite il tappo a vite di riempimento olio.
- Aprite il tappo a vite di scarico dell'olio e fate defluire l'olio caldo del motore in un recipiente di raccolta.
- Dopo lo scarico dell'olio vecchio, chiudete il tappo a vite di scarico dell'olio e riposizionate il generatore di corrente su una base piana.
- Riempite l'olio per motore fino alla tacca superiore dell'astina dell'olio (ca. 0,6 l).
- Attenzione: non avvitate l'astina dell'olio per il controllo del relativo livello, ma inseritela solo fino al filetto.
- L'olio vecchio deve essere smaltito in modo corretto.

7.5 Disinserimento automatico con olio insufficiente

Il dispositivo di disinserimento automatico interviene se nel motore vi è una quantità insufficiente di olio. In questo caso il motore non può essere avviato oppure si spegne automaticamente dopo un breve periodo. L'avviamento è possibile solo dopo aver rabboccato l'olio per il motore (vedi punto 7.4).

7.6 Ordinazione di pezzi di ricambio:

Volendo commissionare dei pezzi di ricambio, si dovrebbe dichiarare quanto segue:

- modello dell'apparecchio
- numero dell'articolo dell'apparecchio
- numero d'ident. dell'apparecchio
- numero del pezzo di ricambio del ricambio necessitato.

Per i prezzi e le informazioni attuali si veda www.isc-gmbh.info



8. Smaltimento e riciclaggio

L'apparecchio si trova in una confezione per evitare i danni dovuti al trasporto. Questo imballaggio rappresenta una materia prima e può perciò essere utilizzato di nuovo o riciclato.

L'apparecchio e i suoi accessori sono fatti di materiali diversi, per es. metallo e plastica.

Consegnate i pezzi difettosi allo smaltimento di rifiuti speciali. Per informazioni rivolgetevi ad un negozio specializzato o all'amministrazione comunale!

9. Eliminazione delle anomalie

Anomalia	Causa	Intervento
Il motore non si avvia	Interviene il dispositivo automatico di disinserimento con olio insufficiente	Controllate il livello dell'olio, rabboccate l'olio del motore.
	Candela di accensione sporca	Pulite la candela di accensione o sostituirla, Distanza elettrodi 0,6 mm.
	Manca il carburante	Rabboccate il carburante / fate controllare il rubinetto della benzina
Il generatore ha poca o nessuna tensione	Regolatore o condensatore difettoso	Rivolgetevi ad un rivenditore specializzato.
	È intervenuto l'interruttore di protezione contro le sovracorrenti	Azionate l'interruttore e diminuite le utenze.
	Filtro dell'aria sporco	Pulite o sostituite il filtro.

⚠️ Vigtigt!

Ved brug af el-værktøj er der visse sikkerhedsforanstaltninger, der skal respekteres for at undgå skader på personer og materiel. Læs derfor betjeningsvejledningen / sikkerhedsanvisningerne grundigt igennem. Opbevar betjeningsvejledningen et praktisk sted, så du altid kan tage den frem efter behov. Husk at lade betjeningsvejledningen / sikkerhedsanvisningerne følge med værktøjet, hvis du overdrager det til andre. Vi fraskriver os ethvert ansvar for skader på personer eller materiel, som måtte opstå som følge af, at anvisningerne i denne betjeningsvejledning, navnlig vedrørende sikkerhed, tilsidesættes.

Oplysningsskiltens betydning (fig. 9)

1. **Vigtigt!** Læs brugsanvisningen først.
2. **Vigtigt!** Brandvarme dele. Hold afstand.
3. **Vigtigt!** Sluk motoren, inden du tanker.
4. **Vigtigt!** Må ikke benyttes i rum uden ventilation.

1. Generelle sikkerhedsanvisninger:

- Der må ikke foretages ændringer på generatoren.
- Brug kun originale dele som tilbehør og i forbindelse med vedligeholdelsesarbejde.
- **Vigtigt:** Fare for forgiftning, udblæsningsgas må ikke indåndes.
- Børn skal holdes på afstand af generatoren.
- **Vigtigt:** Fare for forbrænding, røggasanlæg og drivaggregat må ikke berøres.
- Brug egnet høreværn, når du opholder dig i nærheden af generatoren.
- **Vigtigt:** Benzin og benzindampe er letantændeligt og eksplosivt.
- Brug aldrig generatoren i rum uden ventilation. Ved brug i rum med god ventilation skal udblæsningsgassen ledes direkte ud i det fri via en røggasslange.
- **Vigtigt:** Brug af røggasslange er ingen garanti for, at der ikke slipper udblæsningsgas ud. På grund af brandfaren må røggasslangen aldrig rettes mod brændbare stoffer.
- Eksplosionsfare: Brug aldrig generatoren, hvis der er let antændelige stoffer i rummet.
- Det fabriksindstillede omdrejningstal må ikke ændres. Generatoren eller tilsluttede apparater kan blive beskadiget.
- Generatoren skal sikres under transport, så den ikke kan rutsche ned eller vælte.
- Generatoren skal opstilles med mindst 1 meters afstand til bygninger eller tilsluttede apparater.
- Placer generatoren et sikkert sted på et plant

underlag. Generatoren må ikke drejes, vippes eller flyttes under driften.

- Sluk altid motoren inden transport og optankning.
- Pas på ikke at spilde brændstof på motoren eller udstødningen ved optankning.
- Brug ikke generatoren, når det regner eller sner.
- Tag ikke fat om generatoren med våde hænder.
- Beskyt dig altid mod de farer, som udgår fra elektriske apparater og installationer. Til udendørs brug skal benyttes særligt godkendte, mærkede forlængerledninger (H07RN..).
- Ved brug af forlængerledninger må den samlede længde ikke overskride hhv. 50 m for 1,5 mm² og 100m for 2,5 mm².
- Der må ikke foretages ændringer af motor- og generatorindstillinger.
- Reparations- og justeringsarbejder skal udføres af autoriseret fagmand.
- Tanken må ikke fyldes op eller tømmes i nærheden af åbne flammer, ild eller gnistregn. Rygning forbudt!
- Rør ikke ved mekanisk bevægelige dele eller varme dele. Beskyttelsesafdækninger må ikke fjernes.
- Apparaterne må ikke udsættes for fugt eller støv. Omgivende temperaturer skal ligge i området -10 til +40°, maks. højde over havoverfladen 1000 m, rel. luftfugtighed: 90 % (ikke-kondenserende)
- Generatoren drives af en forbrændingsmotor, som frembringer varme i området omkring udstødningen (på siden over for stikdåserne). Undgå at komme for tæt på disse overflader på grund af faren for forbrænding.
- Værdier, som er angivet som lydeffektniveau (LWA) og lydtryksniveau (LWM) under tekniske data, er emissionsniveauer og ikke nødvendigvis sikre niveauer på arbejdspladsen. Da der er en sammenhæng mellem emissions- og immissionsniveauer, er det ikke muligt at bestemme eventuelt påkrævede, ekstra sikkerhedsforanstaltninger på baggrund heraf. Faktorer, der har indflydelse på det aktuelle immissionsniveau for arbejdskraften omfatter arbejdsrummets egenskaber, andre støjklæder, etc., såsom f.eks. antallet af maskiner og øvrige tilstedende processer samt det tidsrum, hvori brugeren er udsat for støj. Ligeledes kan det tilladte immissionsniveau variere fra land til land. Denne information kan dog være en hjælp til maskinens ejer til bedre at kunne foretage et skøn om eksisterende risici.
- Brug ikke elektriske driftsdele (heller ikke forlængerledninger eller stikforbindelser), som er fejlbehæftede.

DK/N

⚠ ADVARSEL!**Læs alle sikkerhedsanvisninger og øvrige anvisninger.**

Følges anvisningerne, navnlig sikkerhedsanvisningerne, ikke nøje som beskrevet, kan elektrisk stød, brand og/eller svære kvæstelser være følgen.

Alle sikkerhedsanvisninger og øvrige anvisninger skal gemmes.**2. Oversigt over generatoren (fig. 1-4)**

- 1 Tankindikator
- 2 Tankdæksel
- 3 2 x 230 V~ stikdåser
- 4 Jordtilslutning
- 5 Sikkerhedsudløser
- 6 Voltmeter
- 7 Oliepåfyldningsskrue
- 8 Olieaftapningsskrue
- 9 Sikring mod oliemangel
- 10 Tænd/Sluk-knap
- 11 Chokerarm
- 12 Reverserbar startmekanisme
- 13 Benzinhan

3. Korrekt anvendelse

Generatoren er bygget til anvendelser, som er forberedt for drift via en 230 V vekselspændingskilde. Det er vigtigt, at du følger begrænsningsdataene ifølge sikkerhedsanvisningerne. Generatorens formål er at levere energi til drift af el-værktøj og strøm til belysningskilder.

Til brug i forbindelse med husholdningsapparater skal du kontrollere egnetheden i henhold til producentens oplysninger. Er du i tvivl, så spørg en autoriseret fagmand.

Saven må kun anvendes i overensstemmelse med dens tiltænkte formål. Enhver anden form for anvendelse er ikke tilladt. Vi fraskriver os ethvert ansvar for skader, det være sig på personer eller materiel, som måtte opstå som følge af, at maskinen ikke er blevet anvendt korrekt. Ansvaret bæres alene af brugeren/ejeren.

Bemærk, at vore produkter ikke er konstrueret til erhvervsmæssig, håndværksmæssig eller industriel brug. Vi fraskriver os ethvert ansvar, såfremt produktet anvendes i erhvervsmæssigt, håndværksmæssigt, industrielt eller lignende øjemed.

26

4. Tekniske data

Generator:	Synkron
Beskyttelsesgrad:	IP23
Mærkeeffekt ved kontinuerlig drift $P_{nom.}$ (S1):	2000 W
Maksimal effekt P_{max} (S2 2 min):	2200 W
Mærkespænding $U_{nom.}$:	2 x 230V~
Mærkestrøm $I_{nom.}$:	8,7 A
Frekvens $F_{nom.}$:	50 Hz
Konstruktionstype drivmotor:	4-takts luftafkølet
Kubikindhold:	196 cm ³
Maks. Ydelse:	3,74 kW / 5 PS
Brændstof:	benzin
Tankvolumen:	15 l
Motorolie:	Ca. 0,6 l (15W40)
Forbrug ved 2/3 belastning:	Ca. 1,1 l/h
Vægt:	38 kg
Lydtryksniveau L_{pA} :	71,6 dB(A)
Lydtryksniveau L_{WA} /usikkerhed K:	94 dB(A) / 1,9 dB(A)
Effektfaktor $\cos \varphi$:	1
Beskyttelsesgrad:	IP23
Effektklasse:	G1
Temperatur maks.:	40°C
Maks. installationshøjde (üNN):	1000 m
Tændrør:	F6 RTC

Driftsmodus S1 (vedvarende drift)

Maskinen kan køre konstant med den angivne effekt.

Driftsmodus S2 (kortvarig drift)

Maskinen kan køre kortvarigt med den angivne effekt. Herefter skal maskinen stå stille et stykke tid, så den ikke bliver for varm.

5. Inden ibrugtagning**5.1 Elektrisk sikkerhed:**

- Elektriske fødeledninger og tilsluttede apparater skal være fuldstændig intakte.
- Apparater må kun tilsluttes, hvis spændingsangivelsen stemmer overens med generatorens udgangsspænding.
- Slut aldrig generatoren til strømforsyningsnettet (stikdåse).
- Længde på ledning til forbrugeren skal være så

kort som mulig.

5.2 Miljøbeskyttelse

- Snavset materiale, som stammer fra vedligeholdelsesarbejde, og driftsstoffer skal indleveres på relevant miljødepot.
- Emballage, metal og kunststoffer skal bortskaffes som genanvendeligt affald.

5.3 Jording

Til afledning af statisk opladning kan huset jordes. Det gøres ved at forbinde et kabel på den ene side til generatorens jordtilslutning (fig. 3/4) og på den anden side til en ekstern stelforbindelse (f.eks. jordspyd).

6. Betjening

Vigtigt! Fyld motorolie (ca. 0,6 l) og brændstof på, inden du tager maskinen i brug første gang.

- Kontroller brændstofniveauet, fyld efter om nødvendigt
- Sørg for tilstrækkelig ventilering af apparatet
- Kontroller, at tændkablet er fastgjort til tændrøret
- Er der et el-apparat tilsluttet, skal forbindelsen til generatoren afbrydes

6.1 Start motoren

- Åbn for benzinhanen (13) ved at dreje den nedad
- Sæt tænd/sluk-knappen (10) på position "ON" med nøglen
- Sæt chokerarmen (11) i position IØ1.
- Start motoren med reverseringsstarteren (12) ved at trække kraftigt i grebet; hvis motoren ikke starter, så træk i grebet en gang til
- Skub chokerarmen (11) tilbage igen, når motoren er startet

Vigtigt!

Under start med den reverserbare starter kan du skade hånden på grund af pludseligt tilbageslag, forårsaget af den opstartende motor. Brug beskyttelseshandsker, når du starter maskinen.

6.2 Belastning af generatoren

- Slut de apparater, der skal køre, til 230 V~stikdåserne (3)

Vigtigt: Disse stikdåser må belastes vedvarende (S1) med 2000W og kortvarigt (S2) med 2200W i maks. 5 min.

- Generatoren er konstrueret til 230 V~ veksel-

spændingsapparater

- Slut ikke generatoren til et husstrømnet, da det kan ødelægge generatoren eller andre elektriske apparater.

Bemærk: En del el-drevne maskiner (motorstiksåve, boremaskiner osv.) kan have et højere strømforbrug, hvis de anvendes under svære betingelser.

6.3 Sluk motoren

- Lad generatoren køre et kort stykke tid uden belastning, inden du slukker den, så aggregatet kan "køle af"
- Sæt tænd/sluk-knappen (10) på position "OFF" med nøglen
- Luk for benzinhanen.

Vigtigt! Generatoren er udstyret med en overbelastningssikring.

Denne kobler stikdåserne (3) fra. Stikforbindelserne (3) kan tages i brug igen, efter at du har trykket på overbelastningssikringen (5).

Vigtigt! Hvis overbelastningssikringen kobler fra, skal du nedsætte den elektriske effekt, som fremgår af generatoren, eller fjerne defekte apparater.

Vigtigt! Defekte overbelastningsafbrydere skal erstattes af overbelastningsafbrydere af samme konstruktion og med samme elektriske specifikationer. Kontakt kundeservice

7. Rengøring, vedligeholdelse, opbevaring og reservedelsbestilling

Sluk motoren før enhver form for rengørings- eller vedligeholdelsesarbejde, og træk tændrørshætten ud af tændrøret.

Vigtigt: Sluk omgående for apparatet, og kontakt din serviceforbindelse:

- I tilfælde af usædvanlig vibration eller støj
- Hvis motoren virker overbelastet eller har fejltænding

7.1 Rengøring

- Hold så vidt muligt beskyttelsesanordninger, luftsprækker og motorhuset fri for støv og snavs. Gnid maskinen ren med en ren klud, eller foretag trykluftudblæsning med lavt tryk.
- Vi anbefaler, at maskinen rengøres hver gang efter brug.
- Rengør af og til maskinen med en fugtig klud og

DK/N

lidt blød sæbe. Undgå brug af rengørings- eller opløsningsmiddel, da det vil kunne ødelægge maskinens kunststofdele. Pas på, at der ikke kan trænge vand ind i maskinens indvendige dele.

7.2 Luftfilter

Læs også serviceoplysningerne.

- Rens med jævne mellemrum luftfiltret, skift det om nødvendigt
- Åbn de to klemmer (fig. 5/A), og fjern dækslet til luftfiltret (fig. 5/B)
- Tag filterelementerne ud (fig. 6/C).
- Undgå brug af skrappe rengøringsmidler eller benzin til rengøring af elementerne.
- Rengør elementerne ved at banke dem ud på en jævn overflade. Ved kraftig tilsmudsning vaskes med sæbelud og skylles efter med klart vand; herefter foretages lufttørring.
- Samling sker tilsvarende i modsat rækkefølge.

7.3 Tændrør (fig. 7)

Tjek tændrøret for snavs første gang efter 20 driftstimer, og rens det om nødvendigt med en kobbertrådsbørste. Herefter efterses tændrøret i intervaller à 50 driftstimer.

- Træk tændrørshætten ud med en drejende bevægelse (fig. 7).
- Tag tændrøret af med den medfølgende tændrørnøgle (fig. 8/D).
- Samling sker i modsat rækkefølge.

7.4 Olieskift, oliestandskontrol (hver gang før brug)

Skift af motorolie skal ske med driftsvarm motor.

- Brug udelukkende motorolie (15W40)
- Stil aggregatet på et egnet underlag en anelse skråt imod olieaftapningsskruen
- Åbn oliepåfyldningsskruen
- Åbn olieaftapningsskruen, og aftap den varme motorolie i en opsamlingsbeholder
- Når den gamle olie er løbet ud, lukker du for olieaftapningsskruen og stiller aggregatet på et plant underlag.
- Fyld motorolie på op til oliepindens øverste mærke (ca. 0,6 l).
- Vigtigt: Oliepinden til kontrol af oliestanden må ikke skrues i, men skal blot stikkes ned til kanten af gevindet.
- Den brugte olie skal bortskaffes ifølge miljøforskrifterne.

7.5 Automatisk oliestop

Automatisk oliestop udløses, hvis der er for lidt motorolie. Motoren kan så ikke starte eller standser af sig selv efter kort tid. Start er først mulig efter påfyldning af motorolie (se punkt 7.4).

7.6 Reservedelsbestilling:

Ved bestilling af reservedele skal følgende oplyses:

- Savens type.
- Savens artikelnummer.
- Savens identifikationsnummer.
- Nummeret på den nødvendige reservedel.

Aktuelle priser og øvrige oplysninger finder du på internetadressen www.isc-gmbh.info

8. Bortskaffelse og genanvendelse

Maskinen er pakket ind for at undgå transportskader. Emballagen består af råmaterialer og kan således genanvendes eller indleveres på genbrugsstation. Maskinen og dens tilbehør består af forskellige materialer, f.eks. metal og plast. Defekte komponenter skal kasseres ifølge miljøforskrifterne og må ikke smides ud som almindeligt husholdningsaffald. Hvis du er i tvivl: Spørg din forhandler, eller forhør dig hos din kommune!

9. Afhjælpning af driftsforstyrrelser

Fejl	Årsag	Handlingsprocedure
Motor kan ikke startes	Automatisk oliestop udløst	Tjek oliestanden, fyld motorolie på
	Tændrør tilsodet	Rens, eller udskift tændrøret (elektrodeafstand 0,6 mm)
	Ingen brændstof	Fyld mere brændstof på / kontroller benzinhanen
Generator har for lidt eller ingen spænding	Regulator eller kondensator defekt	Kontakt din forhandler
	Kontakt for overstrømsbeskyttelse trigges	Aktiver kontakten, og reducer forbruger
	Luffilter snavset	Rens eller skift filter

S**△ Obs!**

Innan maskinen kan användas måste särskilda säkerhetsanvisningar beaktas för att förhindra olyckor och skador. Läs därför noggrant igenom denna bruksanvisning och dessa säkerhetsanvisningar. Förvara dem på ett säkert ställe så att du alltid kan hitta önskad information. Om maskinen ska överlätas till andra personer måste även denna bruksanvisning och dessa säkerhetsanvisningar medfölja. Vi övertar inget ansvar för olyckor eller skador som har uppstått om denna bruksanvisning eller säkerhetsanvisningarna åsidosätts.

Förklaring av skyltar på generatoren (bild 9)

1. **Obs!** Läs igenom bruksanvisningen.
2. **Obs!** Heta delar. Håll tillräckligt avstånd.
3. **Obs!** Slå ifrån motorn före tankning.
4. **Obs!** Får ej användas i utrymmen som saknar ventilation.

1. Allmänna säkerhetsanvisningar

- Inga förändringar får genomföras på strömgeneratoren.
- Använd endast originaldelar för underhåll och tillbehör.
- Varning! Risk för förgiftning! Andas inte in avgaser.
- Se till att barn hålls på avstånd från strömgeneratoren.
- Varning! Risk för brännskador. Rör inte vid avgasanläggningen eller drivaggregatet.
- Använd lämpligt hörselskydd om du befinner dig i närheten av generatoren.
- Varning! Bensin och bensinångor är mycket brandfarliga och explosiva.
- Använd aldrig strömgeneratoren i utrymmen som saknar ventilation. Vid drift i väl ventilerade rum måste avgaserna ledas ut direkt via en avgasslang. Varning! Även om en avgasslang används finns det risk för att giftiga avgaser läcker ut. Av brandsäkerhetsskäl får avgasslangen aldrig riktas mot brännbart material.
- Explosionsfara: Använd aldrig strömgeneratoren i rum med mycket brandfarliga material.
- Varvtalet som har förinställts av tillverkaren får inte ändras. Det finns risk för att strömgeneratoren eller ansluten utrustning tar skada.
- Om du ska transportera strömgeneratoren måste du först säkra den mot att glida eller välta.
- Ställ upp generatoren minst 1 m från byggnader eller ansluten utrustning.
- Ställ strömgeneratoren på en säker plats som inte lutar. Det är förbjudet att vrida eller luta generatoren medan den är i drift.
- Se alltid till att motorn är fränslagen innan du transporterar generatoren eller fyller tanken.
- Var försiktig så att inget bränsle spills ut på motorn eller avgasröret när du fyller tanken.
- Använd aldrig strömgeneratoren vid regn eller snöfall.
- Fatta aldrig tag i strömgeneratoren med våta händer.
- Skydda dig mot elektriska risker. Använd endast godkända och märkta förlängningssladdar (H07RN..) utomhus.
- Om förlängningssladdar används får sladdarnas totala längd för 1,5 mm² inte överskrida 50 m. För 2,5 mm² får 100 m inte överskridas.
- Motor- och generatorinställningarna får inte ändras.
- Reparationer och inställningar får endast utföras av behörig fackpersonal.
- Tanka inte strömgeneratoren och töm inte tanken i närheten av öppen låga, eld eller gnistregn. Rökning förbjuden!
- Rör inte vid några mekaniskt rörliga eller heta delar. Ta inte bort några skyddskåpor.
- Strömgeneratorerna får inte utsättas för fukt eller damm. Tillåten omgivningstemperatur -10 till +40°C, max. 1000 m.ö.h., rel. luftfuktighet: 90 % (icke-kondenserande)
- Generatoren drivs av en förbränningsmotor som avger värme i närheten av avgasröret (på motsatta sidan av stickuttagen) samt vid själva avgasöppningen. Eftersom det finns risk för brännskador ska du alltid undvika dessa områden.
- Ljudeffektsnivån (LWA) och ljudtrycksnivån (LWM) som anges i tekniska data motsvarar emissionsnivåerna och är inte tvunget identiska med en säker arbetsnivå. Eftersom det finns ett sammanhang mellan emission och immission, kan denna inte användas för att på ett tillförlitligt sätt bestämma om ytterligare försiktighetsåtgärder eventuellt krävs. Aktuell immission som användaren utsätts för kan påverkas av arbetsrummets utformning eller andra bullerkällor, t ex antal maskiner och angränsande processer samt under vilken tid som en användare är utsatt för buller. Det är dessutom möjligt att den tillåtna immissionen avviker mellan olika länder. Trots detta kan ägaren av maskinen använda denna information för att bättre bedöma vilka risker och faror som föreligger.
- Använd inga elektriska drifenheter (eller förlängningskablar och stickkontakter) som är felaktiga.

⚠ VARNING!**Läs alla säkerhetsanvisningar och instruktioner.**

Försummelse vid iakttagandet av säkerhetsanvisningarna och instruktionerna kan förorsaka elstöt, brand och/eller svåra skador.

Förvara alla säkerhetsanvisningar och instruktioner för framtiden.**2. Beskrivning av generatoren (bild 1-4)**

- 1 Bränslemätare
- 2 Tanklock
- 3 2 st 230 V~ stickuttag
- 4 Jordanslutning
- 5 Säkerhetsutlösare
- 6 Voltmeter
- 7 Oljepåfyllningsplugg
- 8 Oljeavtappningsplugg
- 9 Oljebristsäkring
- 10 Strömbrytare
- 11 Chokereglage
- 12 Snörstart
- 13 Bensinkran

3. Ändamålsenlig användning

Apparaten är avsedd för alla användningar som kräver en växelspänningskälla på 230 V. Beakta tvunget begränsningarna som anges i säkerhetsanvisningarna. Generatoren används till att driva elverktyg och säkerställa strömförsörjningen till belysningsutrustning.

Om hushållsapparater ska anslutas måste du först se efter i tillverkarens uppgifter om detta är lämpligt. Fråga en behörig återförsäljare för resp. produkt om du är osäker.

Maskinen får endast användas till sitt avsedda ändamål. Användningar som sträcker sig utöver detta användningsområde är ej ändamålsenliga. För materialskador eller personskador som resulterar av sådan användning ansvarar användaren/operatören själv. Tillverkaren påtar sig inget ansvar.

Tänk på att våra produkter endast får användas till ändamålsenligt syfte och inte har konstruerats för yrkesmässig, hantverksmässig eller industriell användning. Vi ger därför ingen garanti om produkten ska användas inom yrkesmässiga, hantverksmässiga eller industriella verksamheter eller vid liknande aktiviteter.

4. Tekniska data

Generator:	Synkron
Kapslingsklass:	IP23
Kontinuerlig effekt P_{nom} (S1):	2 000 W
Max. effekt P_{max} (S2 2 min):	2 200 W
Nominell spänning U_{nom} :	2 x 230 V~
Nominell ström I_{nom} :	8,7 A
Frekvens F_{nom} :	50 Hz
Typ av drivmotor:	4-takts luftkyld
Cylindervolym:	196 cm ³
Max. effekt:	3,74 kW / 5 hk
Bränsle:	bensin
Tankvolym:	15 l
Motorolja:	ca 0,6 l (15W40)
Förbrukning vid 2/3 belastning:	ca 1,1 l/h
Vikt:	38 kg
Ljudtrycksnivå L_{pA} :	71,6 dB(A)
Ljudeffektnivå L_{WA} / Osäkerhet K:	94 dB(A) / 1,9 dB(A)
Effektfaktor $\cos \varphi$:	1
Kapslingsklass:	IP23
Effektklass:	G1
Temperatur max:	40°C
Max. uppställningshöjd (m.ö.h.):	1 000 m
Tändstift:	F6 RTC

Driftslag S1 (kontinuerlig drift)

Maskinen kan köras kontinuerligt med angiven effekt.

Driftslag S2 (korttidsdrift)

Maskinen får köras under kort tid med angiven effekt. Därefter måste maskinen stå still under en viss tid för att den inte ska värmas upp till en otillåten temperatur.

5. Före användning**5.1 Elektrisk säkerhet**

- Elektriska tilliedningar och ansluten utrustning måste vara i fullgott skick.
- Anslut endast sådan utrustning vars spänningsvärde överensstämmer med strömgeneratorns utgångsspänning.
- Anslut aldrig strömgeneratoren till elnätet (stickuttag).
- Se till att kabellängden till den förbrukande enheten är så kort som möjligt.

S

5.2 Miljöskydd

- Lämna in nedsmutsat underhållsmaterial och driftvätskor till ett godkänt insamlingsställe.
- Lämna in förpackningsmaterial, metaller och plaster för återvinning.

5.3 Jordning

För avledning av statiska uppladdningar är det tillåtet att jorda kåpan. Anslut en kabel mellan jordanslutningen på generatoren (bild 3/4) och en extern jordpunkt (t ex en jordstav).

6. Använda generatoren

Obs! Fyll på motorolja (ca 0,6 liter) och bränsle inför första driftstart.

- Kontrollera nivån i tanken, fyll på vid behov.
- Se till att ventilationen runt om generatoren är tillräcklig.
- Kontrollera att tändkabeln sitter fast vid tändstiftet.
- Kontrollera omgivningen runt om strömgeneratoren.
- Åtskilj all utrustning som ev. har anslutits till strömgeneratoren.

6.1 Starta motorn

- Öppna bensinkranen (13) genom att vrida den nedåt.
- Ställ strömbrytaren (10) i läge "ON" med nyckel.
- Ställ chokereglaget (11) i läge IØI.
- Starta motorn med snörstarten (12). Dra ordentligt i handtaget. Om motorn inte startar måste du dra ut snöret igen.
- Skjut tillbaka chokereglaget (11) efter att motorn har startat.

Obs!

När du startar generatoren med snörstarten finns det risk för rekyler som förorsakas av motorn som startar upp. Var försiktig så att du inte skadar handen. Bär skyddshandskar när du startar generatoren.

6.2 Belasta strömgeneratoren

- Anslut apparaterna som ska drivas till 230 V~stickuttagen (3)

Obs! Dessa stickuttag får belastas kontinuerligt (S1) med 2 000 W och under kort tid (S2) med 2 200 W under max. 5 minuter.

- Strömgeneratoren är lämplig för växelspanningsutrustning som kräver 230 V~.

- Anslut inte generatoren till husets elnät. Det finns risk för att generatoren eller annan elektrisk utrustning som finns i huset skadas.

Obs! Vissa elutrustningar (motorsticksågar, borrmaskiner osv) uppvisar en högre strömbrukning om de måste användas under krävande villkor.

6.3 Stänga av motorn

- Låt strömgeneratoren köra en kort stund utan belastning innan du stänger av den. Detta är nödvändigt för att aggregatet ska "efterkylas".
- Ställ strömbrytaren (10) i läge "OFF" med nyckel.
- Stäng bensinkranen.

Obs! Strömgeneratoren är utrustad med ett överbelastningsskydd.

Detta skydd kopplar ifrån stickuttagen (3). Tryck in överbelastningsskyddet (5) för att stickuttagen (3) ska avge ström på nytt.

Obs! Om detta inträffar ofta måste du reducera den elektriska effekten som tas från strömgeneratoren eller koppla ifrån defekta apparater.**Obs! Defekta överlastbrytare får endast bytas ut mot nya överlastbrytare med samma effektdata. Kontakta vår kundtjänst.****7. Rengöring, underhåll, förvaring och reservdelsbeställning**

Koppla ifrån motorn och dra av tändstiftskontakten från tändstiftet varje gång innan du ska rengöra eller underhålla motorn.

Varning! Slå genast ifrån generatoren och kontakta din service-station:

- Vid ovanliga vibrationer eller ljud
- Om motorn verkar vara överbelastad eller har feltändningar
- Om avgaserna är mycket mörka eller ljusa

7.1 Rengöra maskinen

- Håll skyddsanordningarna, ventilationsöppningarna och motorkåpan i så damm- och smutsfritt skick som möjligt. Torka av maskinen med en ren duk eller blås av den med tryckluft med svagt tryck.
- Vi rekommenderar att du rengör maskinen efter varje användningstillfälle.
- Rengör maskinen med jämna mellanrum med en fuktig duk och en aning såpa. Använd inga

rengörings- eller lösningsmedel. Dessa kan skada maskinens plastdelar. Se till att inga vätskor tränger in i maskinens inre.

7.2 Luftfilter

Beakta även serviceinformationen.

- Rengör luftfiltret regelbundet. Byt ut vid behov.
- Öppna de båda klamrarna (bild 5/A) och ta bort luftfilterlocket (bild 5/B).
- Ta bort filterelementen (bild 6/C).
- Använd inte bensin eller aggressiva rengöringsmedel för att rengöra elementen.
- Rengör elementen genom att slå dem mot en plan yta. Om elementen är mycket smutsiga ska de tvättas ur med tvållösning, därefter spolas ur med klart vatten och slutligen lufttorkas.
- Montera samman i omvänd ordningsföljd.

7.3 Tändstift (bild 7)

Kontrollera tändstiftet för första gången efter 20 drifttimmar med avseende på nedsmutsning och rengör det vid behov med en trådborste av koppar. Utför därefter underhåll på tändstiftet var 50:e drifttimme.

- Dra av tändstiftskontakten med en vridande rörelse.
- Skruva ut tändstiftet med den bifogade tändstiftsnyckeln.
- Montera samman i omvänd ordningsföljd.

7.4 Byta olja, kontrollera oljenivån (före varje användning)

Motoroljan bör bytas ut medan motorn fortfarande är driftsvarm.

- Använd endast motorolja (15W40).
- Ställ strömgeneratoren på ett lämpligt underlag och luta den en aning mot oljeavtappningspluggen.
- Öppna oljepåfyllningspluggen.
- Öppna oljeavtappningspluggen och tappa av den varma motoroljan i en uppsamlingsbehållare.
- Efter att den förbrukade oljan har runnit ut, skruva in oljeavtappningspluggen och ställ strömgeneratoren vågrätt på nytt.
- Fyll på motorolja upp till den översta markeringen på oljestickan (ca 0,6 liter).
- Obs! Skruva inte in oljestickan för att mäta oljenivån, utan skjut endast in den till gängorna.
- Avfallshantera den förbrukade oljan enligt gällande föreskrifter.

7.5 Oljeifrånkopplingsautomatik

Oljeifrånkopplingsautomatiken löser ut vid alltför liten mängd motorolja. I detta fall kan motorn inte startas eller slås ifrån automatiskt efter en kort tid. Motorn kan inte startas förrän motorolja har fyllts på (se punkt 7.4).

7.6 Reservdelsbeställning

Lämna följande uppgifter vid beställning av reservdelar:

- Maskintyp
- Maskinens artikel-nr.
- Maskinens ident-nr.
- Reservdelsnummer för erforderlig reservdel

Aktuella priser och ytterligare information finns på www.isc-gmbh.info

8. Skrotning och återvinning

Produkten ligger i en förpackning som fungerar som skydd mot transportskador. Denna förpackning består av olika material som kan återvinnas. Lämna in förpackningen till ett samlingsställe för återvinning.

Produkten och tillbehören består av olika material som t ex metaller och plaster. Lämna in defekta komponenter till ett godkänt samlingsställe i din kommun. Hör efter med din kommun eller med försäljaren i din specialbutik.

S**9. Åtgärda störningar**

Störning	Orsak	Åtgärder
Motorn kan inte startas	Oljefrånkopplingsautomatiken löser ut	Kontrollera oljenivån, fyll på motorolja
	Tändstiftet är sotigt	Rengör tändstiftet eller byt ut, elektrodgap 0,6 mm
	Inget bränsle	Fyll på bränsle, kontrollera bensinkranen
Generatorm avger låg eller ingen spänning alls	Regleringen eller kondensatorn är defekt	Kontakta din försäljar
	Överströmsutlösaren har löst ut	Tryck på knappen och anslut färre antal förbrukande enheter
	Lufffiltret är nedsmutsat	Rengör eller byt ut filtret

⚠ Pažnja!

Kod korištenja uređaja morate se pridržavati sigurnosnih propisa kako biste spriječili ozljeđivanja i štete. Zbog toga pažljivo pročitajte ove upute za uporabu / sigurnosne napomene. Dobro ih sačuvajte tako da Vam informacije u svako doba budu na raspolaganju. Ako biste ovaj uređaj trebali predati drugim osobama, prosljedite im i ove upute za uporabu / sigurnosne napomene. Ne preuzimamo odgovornost za štete koje bi nastale zbog nepridržavanja ovih uputa za uporabu i sigurnosnih napomena.

Tumačenje natpisnih pločica na uređaju (slika 9)

1. **Pozor!** Pročitajte upute za uporabu.
2. **Pozor!** Vrući dijelovi. Držite razmak.
3. **Pozor!** Dok punitite tank gorivom, isključite motor.
4. **Pozor!** Nemojte koristiti u neprozračanim prostorijama.

1. Opće sigurnosne napomene

- Na generatoru struje ne smiju se poduzimati nikakve izmjene.
- Za održavanje i pribor smiju se koristiti samo originalni dijelovi.
- Pažnja: Opasnost od trovanja; ne smiju se udisati ispušni plinovi.
- Djecu držite podalje od generatora struje
- Pažnja: Opasnost od zadobivanja opekline; ne dodirujte ispušni sustav
- Ako se nalazite u blizini uređaja, nosite prikladnu zaštitu za sluh.
- Pozor: benzin i benzinske pare lako su zapaljivi tj. eksplozivni.
- Generator struje ne pogonite u neprozračanim prostorijama. Kod rada u dobro prozračanim prostorijama ispušni plinovi moraju se odvoditi putem ispušnog crijeva direktno u otvoren prostor. Pažnja: Kod pogona s ispušnim crijevom također se mogu oslobodjati otrovni plinovi. Zbog opasnosti od požara ispušno crijevo se nikad ne smije usmjeriti na zapaljive materijale.
- Opasnost od eksplozije: Generator struje nikad ne pogonite u prostorijama s lako zapaljivim materijalima.
- Ne smije se mijenjati tvornički podešen broj okretaja. Generator struje ili priključeni uređaji mogu se oštetiti.
- Tijekom transporta generator struje osigurajte od klizanja i prevrtanja.
- Generator postavite na minimalnoj udaljenosti od 1m od objekata ili priključenih uređaja.
- Za generator struje odaberite sigurno, ravno mjesto. Zabranjeno je okretanje, prevrtanje ili promjena lokacije tijekom rada generatora.
- Prilikom transporta ili punjenja benzina uvijek isključite motor.
- Pripazite da kod punjenja ne razlijete gorivo po motoru ili ispušnom otvoru.
- Generator struje ne rabite kad kiši ili sniježi.
- Nikad ne dodirujte generator mokrim rukama
- Zaštitite se od opasnosti od električne energije. Na otvorenom koristite samo za to dopuštene i na odgovarajući način označene produžne kabele (H07RN).
- Ukupna duljina korištenih produžnih kabela ne smije biti veća od 50 m za 1,5 mm² odnosno veća od 100 m za 2,5 mm².
- Ne mijenjajte podešenost motora i generatora.
- Popravke i podešavanja smije izvoditi samo ovlašteno stručno osoblje.
- Ne punitite, odnosno ne praznite spremnik u blizini otvorenog svjetla, vatre ili iskrenja. Ne pušite!
- Ne dirajte mehanički pokretne kao ni vruće dijelove. Ne uklanjajte zaštitne pokrove.
- Uređaj ne smije biti izložen vlazi ni prašini. Dopuštena temperatura okoline -10 do +40°, maks. nadmorska visina 1000 m, rel. vlažost zraka: 90 % (nema kondenziranja)
- Generator pogoni motor s unutrašnjim sagorijevanjem koji u području ispuha (na strani suprotnoj od utičnice) i ispušnog otvora stvara toplinu. Izbjegavajte biti u blizini ovih površina jer postoji opasnost od zadobivanja opekline.
- Vrijednosti navedene kod tehničkih podataka pod razinom snage buke (LWA) i razinom zvučnog tlaka (LWM) predstavljaju razinu emisije i nisu obavezno sigurne radne razine. Budući da postoji veza između razine emisije i imisije, one se ne mogu pouzdano uzeti u obzir za određivanje eventualno potrebnih, dodatnih mjera opreza. Faktori koji utječu na aktualnu razinu imisije radne sile uključuju svojstva radnog prostora, druge izvore buke itd. kao npr. broj strojeva i druge granične procese i vremenske intervale koji korisnika izlažu buci. Dopuštena razina imisije može odstupati od države do države. Osim toga ova informacija daje korisniku stroja mogućnost da bolje procjeni rizik i opasnosti.
- Nemojte koristiti neispravna električna pogonska sredstva (ni produžne kabele niti utične spojeve).

HR/
BIH**⚠ UPOZORENJE!****Pročitajte sve sigurnosne napomene i upute.**

Propusti kod pridržavanja sigurnosnih napomena i uputa mogu uzrokovati el. udar, požar i/ili teška ozljeđivanja.

Sačuvajte sve sigurnosne napomene i upute za buduće korištenje.**2. Opis uređaja (slika 1-4)**

- 1 Pokazivač goriva na tanku za benzin
- 2 Poklopac tanka
- 3 2 x 230 V~ utičnice
- 4 Uzemljenje
- 5 Sigurnosna naprava
- 6 Voltmetar
- 7 Vijak za punjenje ulja
- 8 Vijak za ispuštanje ulja
- 9 Osigurač od pomanjkanja ulja
- 10 Sklopka za uključivanje/isključivanje
- 11 Poluga čoka
- 12 Naprava za pokretanje
- 13 Slavina za benzin

3. Namjenska uporaba

Uređaj je prikladan za primjene koje predviđaju priključivanje na izvor izmjeničnog napona od 230 V. Obavezno obratite pažnju na ograničenja u sigurnosnim napomenama. Svrha generatora je pogon elektroalata i opskrba izvora svjetlosti strujom.

Kod kućanskih aparata molimo da provjerite prikladnost prema dotičnim proizvođačevim podacima. U slučaju sumnje potražite informaciju kod ovlaštenog dobavljača dotičnog uređaja.

Stroj se smije koristiti samo u skladu s namjenom. Svaka drukčija uporaba izvan ovih okvira nije namjenska. Za štete ili ozljeđivanja bilo koje vrste koje bi iz toga proizašle ne odgovara proizvođač nego korisnik.

Molimo da obratite pažnju na to da naši uređaji nisu konstruirani za korištenje u komercijalne svrhe kao ni u obrtu i industriji. Ne preuzimamo jamstvo ako se uređaj koristi u obrtničkim ili industrijskim pogonima i sličnim djelatnostima.

4. Tehnički podaci

Generator:	sinkroni
Vrsta zaštite:	IP 23
Trajna snaga P_{naz} (S1):	2000 W
Maksimalna snaga P_{maks} (S2 2 min):	2200 W
Nazivni napon U_{naz} :	2 x 230 V~
Nazivna struja I_{naz} :	8,7 A
Frekvencija F_{naz} :	50 Hz
Izvedba pogonskog motora:	4 –taktni hlađen zrakom
Zapremnina:	196 cm ³
Maks. snaga:	3,74 kW / 5 PS
Gorivo:	benzin
Sadržaj tanka:	15 l
Motorno ulje:	oko 0,6 l (15W40)
Potrošnja kod 2/3 opterećenja:	oko 1,1 l/h
Težina:	38 kg
Razina zvučnog tlaka L_{pA} :	71,6 dB (A)
Intenzitet buke L_{WA} /nesigurnost K	94 dB (A)/1,9 dB (A)
Faktor snage $\cos \varphi$:	1
Vrsta zaštite:	IP 23
Klasa snage:	G1
Temperatura maks.:	40 °C
Max. visina postavljanja (i.r.m.):	1000 m
Svijećica:	F6 RTC

Vrsta pogona S1 (stalni pogon)

Stroj može stalno raditi s navedenom snagom.

Vrsta pogona S2 (kratkotrajni pogon)

Stroj smije raditi samo kratkotrajno s navedenom snagom. Nakon toga stroj mora mirovati u nekom vremenskom intervalu kako se ne bi nedopušteno pregrijao.

5. Prije puštanja u rad**5.1 Električna sigurnost:**

- Električni vodovi i priključeni uređaji moraju biti u besprijeжном stanju.
- Smiju se priključiti samo oni uređaji čiji podaci o naponu odgovaraju izlaznom naponu generatora struje.
- Generator struje nikad ne spajajte na strujnu mrežu (utičnicu).
- Duljine vodova do potrošača trebaju biti što kraće.

5.2 Zaštita okoline

- Zaprljan materijal za održavanje i pogonske materijale ostavite na sabiralištima predviđenim za njihovo zbrinjavanje.
- Materijal ambalaže, metal i plastiku treba reciklirati.

5.3 Uzemljenje

Za odvođenje statičkog elektriciteta dopušteno je uzemljenje uređaja. U tu svrhu na jednoj strani spojite kabel na priključak za uzemljenje generatora (sl. 3/4), a na drugoj strani ga spojite s vanjskom masom (npr. štapasti uzemljivač).

6. Rukovanje

Pozor! Kod prvog puštanja u rad morate napuniti motorno ulje (oko 0,6 l) i gorivo.

- Provjerite razinu goriva, eventualno ga nadopunite
- Pobrinite se za dostatno prozračivanje uređaja
- Provjerite je li kabel za paljenje pričvršćen na svjećicu
- Procijenite neposrednu okolinu generatora
- Odvojite od generatora eventualno priključeni električni uređaj

6.1 Pokretanje motora

- Otvorite pipac za benzin (13); u tu svrhu ga okrenite prema dolje.
- Sklopku za uključivanje/isključivanje (10) stavite u položaj "ON".
- Polugu čoka (11) stavite u položaj II.
- Motor pokrenite pomoću reverzivnog pokretača (12); u tu svrhu snažno povucite ručku, ako se motor ne pokrene, još jednom povucite ručku.
- Nakon pokretanja motora polugu čoka (11) ponovno vratite natrag.

Pozor!

Kod pokretanja reverzivnim pokretačem može doći do ozljeđivanja ruke zbog iznenadnog povratnog udara kojeg uzrokuje motor koji se pokreće. Zbog toga prilikom pokretanja nosite zaštitne rukavice.

6.2 Opterećivanje generatora struje

- Potrošače priključite na utičnice 230 V~ (3).

Pozor: Ove utičnice smijete trajno opteretiti (S1) s 2000 W i kratkotrajno (S2) na maks. 5 minuta s 2200 W.

- Generator struje prikladan je za uređaje s izmjeničnim naponom od 230 V~.

- Ne priključujte generator na kućnu mrežu jer može doći do njegovog oštećenja ili oštećenja drugih električnih uređaja u kući.

Napomena: Neki uređaji (motorne ubodne pile, bušilice itd.) mogu zbog korištenja u otežanim uvjetima imati povećanu potrošnju struje.

6.3 Isključivanje motora

- Prije nego isključite generator ostavite ga da nakratko radi bez opterećenja kako bi se "ohladio". Sklopku za uključivanje/isključivanje (10) stavite pomoću ključa u položaj "OFF".
- Zatvorite pipac za benzin.

Pozor! Generator struje opremljen je zaštitom od preopterećenja.

Ona isključuje utičnice (3). Pritiskom na tipku zaštite od preopterećenja (5) možete utičnice (3) uključiti u pogon.

Pažnja! Generator struje je opremljen zaštitom od preopterećenja.

Pozor! Neispravna sklopka za zaštitu od preopterećenja smije se zamijeniti samo istovrsno s jednakim parametrima. U tom slučaju obratite se za pomoć našoj servisnoj službi.

7. Čišćenje, održavanje, skladištenje i narudžba rezervnih dijelova

Prije svih radova čišćenja i održavanja ugasisite motor i izvucite utikač svjećice.

Pažnja: Odmah isključite uređaj i potražite pomoć Vaše servisne službe:

- kod neuobičajenih vibracija ili buke
- kad se čini da je motor preopterećen ili pogrešno pali

7.1 Čišćenje

- Zaštitne naprave, otvore za zrak i kućište motora držite što čistijima od prašine i prljavštine. Istrljajte uređaj čistom krpom ili ga ispušite komprimiranim zrakom pod niskim tlakom.
- Preporučujemo da uređaj očistite nakon svake uporabe.
- Redovito čistite uređaj vlažnom krpom i s malo sapunice. Ne koristite sredstva za čišćenje ni otapala; ona mogu oštetiti plastične dijelove uređaja. Pripazite na to da u unutrašnjost uređaja ne dospije voda.

HR/
BIH**7.2 Filtar za zrak**

Obratite pažnju na servisne informacije.

- Redovito čistite filtara za zrak, po potrebi ga zamijenite.
- Otpustite obje stezaljke (sl. 5/A) i uklonite poklopac filtra za zrak (sl. 5/B).
- Izvadite filtarske elemente (sl. 6/C).
- Za čišćenje elemenata ne smijete koristiti agresivna otapala ili benzin.
- Elemente čistite lupkanjem iznad ravne površine. U slučaju jačeg zaprljanja operite ih sapunicom, na kraju isperite bistrostom vodom i ostavite na zraku da se osuše.
- Montažu slijedi obrnutim redoslijedom.

7.3 Svječica (sl. 7)

Provjerite zaprljanost svječice prvi put nakon 20 radnih sati i po potrebi je očistite pomoću četkice od bakrene žice. Nakon toga svječicu održavajte svakih 50 radnih sati.

- Jednim okretom izvucite utikač svječice.
- Svječicu uklonite priloženim ključem.
- Montažu obavite obrnutim redoslijedom

7.4 Zamjena ulja, kontrola količine ulja (prije svake uporabe)

Zamjenu ulja obavite dok je motor topao.

- Koristite samo motorno ulje (15W40)
- Agregat za proizvodnju struje položite na prikladnu podlogu malo ukoso u smjeru vijka za ispuštanje ulja.
- Odvrnite vijak za punjenje ulja.
- Odvrnite vijak za ispuštanje ulja i ispustite toplo ulje u prikladnu posudu.
- Nakon što isteče staro ulje, uvrnite vijak za ispuštanje ulja i opet postavite generator struje vodoravno.
- Napunite motorno ulje do gornje oznake mjerne šipke (oko 0,6 l).
- Pozor: Za provjeru razine ulja nemojte do kraja uvrtnuti šipku, već je utaknite samo do navoja.
- Staro ulje morate zbrinuti u skladu s važećim propisima.

7.5 Automatika za isključivanje u slučaju premale količine ulja

Automatika za isključivanje reagira ako ima premalo ulja. U tom slučaju nećete moći pokrenuti motor ili će se on automatski ugasi nakon kraćeg vremena.

Pokretanje motora moguće je tek nakon što napunite motorno ulje (vidi točku 7.4).

7.6 Narudžba rezervnih dijelova:

Prilikom naručivanja rezervnih dijelova su potrebni slijedeći podaci:

- Tip uredjaja

- Broj artikla uredjaja
- Ident. broj uredjaja
- Broj potrebnog rezervnog dijela

Aktualne cijene i informacije potražite na web-adresi www.isc-gmbh.info

8. Zbrinjavanje i recikliranje

Uredjaj se nalazi u pakovanju koje ga štiti od oštećenja prilikom transporta. Ovo pakovanje je sirovina i zato se može ponovno upotrijebiti ili poslati na reciklažu.

Uredjaj i njegov pribor izradjeni su od različitih materijala kao npr. metala i plastike. Neispravne sastavne dijelove otpremite na mjesta za zbrinjavanje posebnog otpada. Informacije potražite u specijaliziranoj trgovini ili nadležnoj općinskoj upravi.

9. Uklanjanje smetnji

Smetnja	Uzrok	Mjera
Motor neće upaliti.	Reagirala je automatika za premalu količinu ulja. Začadana svijećica. Nema goriva.	Provjerite količinu ulja, dopunite ulje. Očistite odnosno zamijenite svijećicu. Razmak elektroda 0,6 mm Dopunite gorivo / provjerite slavinu za benzin.
Generator daje premali napon ili nema napona.	Neispravni regulator ili kondenzator. Reagirala je sklopka za zaštitu od preopterećenja. Zaprljan filter za zrak.	Potražite servisnu radionicu. Pritisnite sklopku i smanjite broj potrošača. Očistite ili zamijenite filter.

RS**⚠ Pažnja!**

Kod korišćenja uređaja morate se pridržavati propisa o bezbednosti kako biste sprečili povrede i štete. Stoga pažljivo pročitajte ova uputstva za upotrebu/bezbednosne napomene. Dobro ih sačuvajte tako da Vam informacije u svako doba budu na raspolaganju. Ako biste ovaj uređaj trebali da predate drugim licima, prosledite im i ova uputstva za upotrebu / bezbednosne napomene. Ne preuzimamo garanciju za štete koje bi nastale zbog nepridržavanja ovih uputstava za upotrebu i bezbednosnih napomena.

Objašnjenja natpisnih pločica na uređaju (slika 9)

1. **Pažnja!** Pročitajte uputstva za upotrebu.
2. **Pažnja!** Vrući delovi. Držite odstojanje.
3. **Pažnja!** Za vreme punjenja gorivom ugastite motor.
4. **Pažnja!** Nemojte da koristite uređaj u neprovetrenim prostorijama.

1. Bezbednosne napomene

- Na generatoru struje ne smeju da se prave nikakve promene.
- Za održavanje i zamenu pribora treba da se koriste samo originalni delovi.
- Pažnja: opasnost od trovanja, ispušni gasovi, goriva i maziva su otrovni, ispušni gasovi ne smeju da se udišu.
- Deca treba da se drže podalje od generatora struje.
- Pažnja: opasnost od zadobivanja opekotina; ne dodirujte ispušni sistem.
- Ako se nalazite u blizini uređaja, nosite odgovarajuću zaštitu za sluh.
- Pažnja: benzin i benzinske pare lako su zapaljivi tj. eksplozivni.
- Generator struje ne koristite u neprovetrenim ili lako zapaljivim prostorijama. Kada se generator struje koristi u dobro provetrenim prostorijama, ispušni gasovi moraju da se odvede putem ispušnog creva direktno u otvoren prostor. Pažnja: kod pogona s ispušnim crevom takođe mogu da se oslobađaju otrovni gasovi. Zbog opasnosti od požara ispušno crevo nikada ne sme da se usmeri na zapaljive materijale.
- Opasnost od eksplozije: Generator struje nikada ne pogonite u prostorijama s lako zapaljivim materijalima.
- Ne sme da se menja fabrički podešen broj obrtaja. Generator struje ili priključeni uređaji mogu da se oštete.
- Tokom transporta generator struje osigurajte od klizanja i prevrtanja.
- Generator postavite na minimalnom razmaku od 1 m od objekata ili priključenih uređaja.
- Za generator struje odaberite sigurno, ravno mesto. Zabranjeno je okretanje, prevrtanje ili promena lokacije tokom rada generatora.
- Kod transporta ili punjenja benzina uvek isključite motor.
- Pripazite da kod punjenja ne rasipate gorivo po motoru ili ispušnom otvoru.
- Generator struje ne koristite kad pada kiša ili sneg.
- Nikada ne dotičite generator mokrim rukama
- Zaštitite se od električnih opasnosti.
- Na otvorenom koristite samo za to dozvoljene i na odgovarajući način označene produžne kablove (H07RN..).
- Ukupna duljina korišćenih produžnih kablova ne sme da bude veća od 50 m za 1,5 mm², odnosno veća od 100 m za 2,5 mm².
- Ne menjajte podešenost motora i generatora.
- Popravke i podešavanja sme da izvodi samo ovlašćeno stručno osoblje.
- Ne punite, odnosno ne praznite tank u blizini otvorenog svetla, vatre ili iskrenja. Ne pušite!
- Ne dirajte mehanički gibljive kao ni vruće delove. Ne uklanjajte zaštitne pokrove.
- Uređaj ne sme da bude izložen vlazi ni prašini. Dozvoljena temperatura okoline -10 do +40°, maks. 1000 m NN, rel. vlažnost vazduha: 90 % (nema kondenzovanja)
- Generator pokreće motor s unutrašnjim sagorevanjem koji u području ispušnog sistema (na suprotnoj strani od utičnice) i ispušnog izlaza stvara toplotu. Zbog toga izbegavajte blizinu tih površina zbog opasnosti od zadobivanja opekotina kože.
- Vrednosti navedene kod tehničkih podataka za nivo snage buke (LWA) i nivoa zvučnog pritiska (LWM) predstavljaju nivo emisije, a ne neminovno bezbedne nivoe za rad. Pošto postoji veza između nivoa emisije i imisije, ona ne može pouzdano da se koristi za određivanje eventualno potrebnih, dodatnih mera opreza. Faktori uticaja na aktuelni nivo imisije radne snage uključuju svojstva radnog prostora, druge izvore buke itd., kao npr. broj mašina i drugih ograničavajućih procesa kao i vremena tokom kojeg je korisnik izložen buci. Isto tako, dozvoljeni nivo imisije odstupa od zemlje do zemlje. Međutim, ove informacije ipak daju korisniku mašine mogućnost da naprave bolju procenu rizika i opasnosti.
- Nemojte da koristite neispravna električna pogonska sredstva (ni produžne kablove niti utične spojeve).

⚠ UPOZORENJE!**Pročitajte sve bezbednosne napomene i uputstva.**

Propusti kod pridržavanja bezbednosnih napomena i uputstava mogu da prouzroče el.udar, požar i/ili teške povrede.

Sačuvajte sve bezbednosne napomene i uputstva za buduće korišćenje.**2. Opis uređaja (slika 1 - 4)**

- 1 Pokazivač goriva na tanku za benzin
- 2 Poklopac tanka
- 3 2 x 230 V~ utičnice
- 4 Uzemljenje
- 5 Sigurnosna naprava
- 6 Voltmetar
- 7 Zavrtnanj za punjenje ulja
- 8 Zavrtnanj za ispuštanje ulja
- 9 Osigurač od nedostatka ulja
- 10 Prekidač za uključivanje/isključivanje
- 11 Poluga čoka
- 12 Naprava za pokretanje
- 13 Slavina za benzin

3. Namensko korišćenje

Uređaj je podesan za primene koje predviđaju pogon na izvoru naizmjeničnog napona od 230 V. Obavezno obratite pažnju na ograničenja u bezbednosnim napomenama. Svrha generatora je pogon elektroalata i snabdevanje izvora rasvete strujom. Kod domaćinskih aparata molimo da proverite njihovu podobnost prema dotičnim podacima proizvođača. U slučaju sumnje raspitajte se kod ovlašćenog specijalizovanog prodavca dotičnog uređaja.

Mašina sme da se koristi samo prema svojoj nameni. Svako drugačije korišćenje nije u skladu s namenom. Za štete ili povrede bilo koje vrste koje iz toga proizlaze odgovoran je korisnik, a ne proizvođač.

Molimo da obratite pažnju na to da naši uređaji nisu konstruisani za korišćenje u komercijalne svrhe kao ni u zanatu i industriji. Ne preuzimamo garanciju ako se uređaj koristi u zanatskim ili industrijskim pogonima i sličnim delatnostima.

4. Tehnički podaci

Generator:	sinhroni
Vrst zaštite:	IP 23
Trajna snaga P_{nom} (S1):	2000 W
Maksimalna snaga P_{maks} (S2 2 min):	2200 W
Nominalni napon U_{nom} :	2 x 230 V~
Nominalna struja I_{nom} :	8,7 A
Frekvencija F_{nom} :	50 Hz
Izvedba pogonskog motora:	4 -taktni, vazdušno hlađenje
Zapremnina:	196 cm ³
Maks. snaga:	3,74 kW / 5 PS
Gorivo:	normalan bezolovni benzin
Sadržaj tanka:	15 l
Motorno ulje:	cirka 0,6 l (15W40)
Potrošnja kod 2/3 opterećenja:	cirka 1,1 l/h
Težina:	38 kg
Nivo zvučnog pritiska L_{pA} :	71,6 dB (A)
Intenzitet buke L_{WA} /nesigurnost K	94 dB (A)/1,9 dB (A)
Faktor snage $\cos \varphi$:	1
Vrst zaštite:	IP 23
Klasa snage:	G1
Temperatura maks.:	40 °C
Maks. visina postavljanja (i.n.m.):	1000 m
Svećica:	F6 RTC

Vrsta pogona S1 (stalni pogon)

Mašina može da radi stalno s navedenom snagom.

Vrsta pogona S2 (kratkotrajni pogon)

Mašina može da radi kratkotrajno s navedenom snagom. Nakon toga mašina mora da miruje neko vreme kako se ne bi zagrejala više nego je dozvoljeno.

5. Prije puštanja u rad**5.1 Električna sigurnost:**

- Električni vodovi i priključeni uređaji moraju da budu u besprekornom stanju.
- Smeju da se priključuju samo oni uređaji čiji podaci o naponu odgovaraju izlaznom naponu generatora struje.
- Generator struje nikada ne spajajte na strujnu mrežu (utičnicu).

RS

- Duljine vodova do potrošača trebaju budu što kraće.

5.2 Zaštita okoline

- Zaprljan materijal za održavanje i pogonske materijale ostavite na sakupljalištima koja su predviđena za njihovo zbrinjavanje.
- Materijal ambalaže, metal i plastiku treba reciklirati.

5.3 Uzemljenje

Za odvođenje statičkog elektriciteta dozvoljeno je uzemljenje uređaja. U tu svrhu na jednoj strani spojite kabl na priključak za uzemljenje generatora (sl.3/ 4), a na drugoj strani ga spojite sa spoljnom masom (npr. štapasti uzemljivač).

6. Rukovanje

Pažnja! Kod prvog puštanja u rad morate da napunite motorno ulje (oko 0,6 l) i gorivo.

- Proverite nivo goriva, eventualno ga dospite
- Pobrinite se za dovoljno provetravanje uređaja.
- Proverite je li kabl za paljenje pričvršćen na svećicu.
- Procenite neposrednu okolinu generatora.
- Odvojite od generatora eventualno priključen električni uređaj.

6.1 Pokretanje motora

- Otvorite ventil za benzin (13); u tu svrhu ga okrenite prema dole.
- Prekidač za uključivanje/isključivanje (10) stavite u položaj "ON".
- Polugu čoka (11) stavite u položaj I \ I .
- Motor pokrenite pomoću reverzivnog startera (12); u tu svrhu snažno povucite dršku, ako se motor ne pokrene, još jednom povucite dršku.
- Polugu čoka (11) pomerite nakon pokretanja motora (nakon cirka 15-30 s) udesno.

Pažnja!

Kod pokretanja reverzivnim starterom može da dođe do povrede ruke zbog iznenadnog povratnog udarca kojeg uzrokuje motor koji se pokreće. Zbog toga kod pokretanja nosite zaštitne rukavice.

6.2 Opterećivanje generatora struje

- Potrošače priključite na utičnice 230 V~ (3).

Pažnja: Ove utičnice smete trajno da opteretite (S1) s 2000 W i kratkotrajno (S2) na maks. 5 minuta s 2200 W.

- Generator struje podesan je samo za uređaje s naizmeničnim naponom od 230 V~.
- Ne priključujte generator na mrežu za domaćinstvo jer to može da prouzroči oštećenje generatora ili ostalih električnih uređaja u kući.

Napomena: Neki elektro uređaji (motorne ubodne testere, bušilice itd.) imaju velik utrošak struje ako se koriste pod otežanim uslovima.

6.3 Isključivanje motora

- Pre nego čete da isključite generator struje, pustite ga da radi bez opterećenja tako da agregat može da se ohladi.
- Prekidač za uključivanje/isključivanje (10) stavite u položaj "STOP".
- Zatvorite ventil za benzin.

Pažnja! Generator struje opremljen je zaštitom od preopterećenja.

Ona isključuje utičnice (3). Pritiskom na taster zaštite od preopterećenja (5) možete utičnice (3) uključiti u pogon.

Pažnja! U tom slučaju smanjite električnu snagu koju uzimate generatoru struje ili uklonite neispravno priključene uređaje.

Pažnja! Neispravan prekidač za zaštitu od preopterećenja sme da se zameni samo istovrsno sa jednakim parametrima. U tom slučaju obratite se za pomoć našoj servisnoj službi.

7. Čišćenje, održavanje, skladištenje i porudžbina rezervnih delova

Pre svih radova čišćenja i održavanja ugasite motor i izvucite utikač svećice.

Pažnja: Odmah isključite uređaj i potražite pomoć Vaše servisne službe:

- Kod neuobičajenih vibracija ili buke
- Kada se čini da je motor preopterećen ili pogrešno pali.

7.1 Čišćenje

- Zaštitne naprave, otvore za zrak i kućište motora držite što čistijima od prašine i prljavštine. Istrljajte uređaj čistom krpom ili ga ispušite komprimiranim zrakom pod niskim tlakom.
- Preporučujemo da uređaj očistite nakon svake uporabe.
- Redovito čistite uređaj vlažnom krpom i s malo

masnog sapuna. Ne koristite sredstva za čišćenje ni otapala; ona mogu oštetiti plastične dijelove uređaja. Pripazite na to da u unutrašnjost uređaja ne dospije voda.

7.2 Filter za vazduh

Obratite pažnju na servisne informacije.

- Redovno čistite filter za vazduh, po potrebi ga zamenite.
- Olabavite obe stezaljke (sl. 5/A) i uklonite poklopac filtera za vazduh (sl. 5/B).
- Izvadite filterske elemente (sl. 6/C).
- Za čišćenje elemenata ne smete da koristite agresivne rastvore ni benzin.
- Elemente čistite lupkanjem iznad ravne površine. U slučaju jačeg zaprljanja operite ih sapunicom, na kraju isperite bistrom vodom i ostavite na vazduhu da se osuše.
- Montaža se odvija obrnutim redom.

7.3 Svećica za paljenje (sl. 7)

Zaprljanost svećica proverite prvi put nakon 20 časova rada i po potrebi je očistite četkicom od bakrene žice. Nakon toga svećicu održavajte svakih 50 radnih časova.

- Okretom izvucite utikač svećice.
- Priloženim ključem odvrnite svećicu.
- Sastavljanje se odvija obrnutim redosledom.

7.4 Zamena ulja, kontrola količine ulja (pre svake upotrebe)

Zamenu ulja obavite dok je motor topao.

- Koristite samo motorno ulje (15W40).
- Agregat za proizvodnju struje položite na prikladnu podlogu malo ukoso u smeru zavrtnja za ispuštanje ulja.
- Odvrnite zavrtnj za punjenje ulja.
- Odvrnite zavrtnj za ispuštanje ulja i isпустite toplo ulje u prikladnu posudu.
- Nakon što isteče staro ulje, uvrnite zavrtnj za ispuštanje ulja i opet postavite generator struje horizontalno.
- Napunite motorno ulje do gornje oznake merne šipke (cirka 0,6 l).
- Pažnja: Za proveru nivoa ulja nemojte da do kraja uvrćete šipku, nego je utaknite samo do navoja.
- Staro ulje morate da zbrinete u skladu s važećim propisima.

7.5 Automatika za isključivanje u slučaju premale količine ulja

Automatika za isključivanje reaguje ako ima premalo ulja. U tom slučaju nećete moći da pokrenete motor ili će se on automatski ugasi nakon kraćeg vremena. Pokretanje motora moguće je tek nakon što napunite motorno ulje (vidi tačku 7.4).

7.6 Naručivanje rezervnih dijelova

Prilikom naručivanja rezervnih dijelova treba navesti sljedeće podatke:

- tip uređaja
- broj artikla uređaja
- identifikacijski broj uređaja
- kataloški broj potrebnog rezervnog dijela

Aktuelne cene i informacije potražite na sajtu www.isc-gmbh.info

8. Zbrinjavanje i reciklovanje

Uređaj se nalazi u pakovanju koje ga štiti od oštećenja tokom transporta. Ovo pakovanje je sirovina i zato može ponovno da se upotrebi ili pošalje na reciklovanje. Uređaj i njegov pribor izradjeni su od različitih materijala kao npr. metala i plastike. Neispravne sastavne delove otpremite na mesta za zbrinjavanje posebnog otpada. Informacije potražite u specijalizovanoj trgovini ili nadležnoj opštinskoj upravi.

RS**9. Uklanjanje smetnji**

Smetnja	Uzrok	Mera
Motor neće da upali.	Reagovala je automatika za premalu količinu ulja. Začadana svećica Nema goriva.	Proverite količinu ulja, dopunite ulje. Očistite odnosno zamenite svećicu. Dopunite gorivo / proverite slavinu za benzin.
Generator daje premali napon ili nema napona	Neispravan regulator ili kondenzator. Reagovao je prekidač za zaštitu od preopterećenja. Zaprljan filter za vazduh	Potražite servisnu radionu. Pritisnite prekidač i smanjite broj potrošača. Očistite ili zamenite filter.

⚠ Pozor!

Při používání přístrojů musí být dodržována určitá bezpečnostní opatření, aby se zabránilo zraněním a škodám. Přečtěte si proto pečlivě tento návod k obsluze/bezpečnostní pokyny. Dobře si ho/je uložte, abyste měli tyto informace kdykoliv po ruce. Pokud předáte přístroj jiným osobám, předejte s ním prosím i tento návod k obsluze/bezpečnostní pokyny. Nepřebíráme žádné ručení za škody a úrazy vzniklé v důsledku nedodržování tohoto návodu k obsluze a bezpečnostních pokynů.

Objasnění štítků s pokyny na přístroji (obr . 9)

1. **Pozor!** Přečíst si návod k obsluze.
2. **Pozor!** Horké díly. Udržovat odstup.
3. **Pozor!** Během plnění paliva odstavit motor.
4. **Pozor!** Neprovozovat v nevětraných prostorách.

1. Všeobecné bezpečnostní pokyny

- Na generátoru nesmí být prováděny žádné změny.
- Na údržbu a jako příslušenství smí být používány výhradně originální náhradní díly.
- Pozor: nebezpečí otravy, spaliny nesmí být vdechovány.
- Děti nepouštět do blízkosti generátoru.
- Pozor: nebezpečí popálení, nedotýkat se výfukového zařízení a hnacího agregátu.
- Pokud se pohybujete v blízkosti přístroje, používejte vhodnou ochranu sluchu.
- Pozor: Benzín a výpary benzínu jsou lehce zápalné, resp. výbušné.
- Generátor nikdy neprovozovat v nevětraných místnostech. Při provozu v dobře větraných prostorách musí být spaliny odváděny výfukovou hadicí přímo ven. Pozor: také při provozu výfukové hadice mohou unikat jedovaté spaliny. Kvůli nebezpečí požáru nesmí být výfuková hadice nikdy namířena na hořlavé látky.
- Nebezpečí výbuchu: generátor nikdy neprovozovat v prostorách s lehce zápalnými látkami.
- Výrobce přednastavený počet otáček nesmí být změněn. Mohlo by dojít k poškození generátoru nebo připojených přístrojů.
- Během transportu musí být generátor zajištěn proti převrácení a posunutí.
- Generátor umístit minimálně 1 m od budov nebo připojených přístrojů.
- Generátor umístit na bezpečném, rovném místě. Vyvarovat se otáčení nebo naklánění nebo změny stanoviště během provozu.
- Při dopravě a doplňování paliva motor vždy vypnout.
- Dbát na to, aby při plnění nádrže nebylo palivo vylito na motor nebo výfuk.
- Generátor nikdy neprovozovat za deště nebo sněžení.
- Na generátor nikdy nesať mokřými rukama.
- Chraňte se před nebezpečím způsobeným elektrickým proudem. Na volném prostranství používejte pouze schválené a řádně označené prodlužovací kabely (H07RN..).
- Při použití prodlužovacích kabelů nesmí jejich celková délka u průřezu 1,5 mm² překračovat 50 m, u průřezu 2,5 mm² 100 m.
- Na nastavení motoru a generátoru nesmí být prováděny žádné změny.
- Opravné a seřizovací práce smí provádět pouze autorizovaný odborný personál.
- Palivo nedoplňovat, resp. vypouštět v blízkosti otevřeného světla, ohně nebo výletu jisker!
- Nedotýkejte se žádných mechanicky pohybovaných nebo horkých dílů. Neodstraňujte žádné ochranné kryty.
- Přístroje nesmí být vystaveny vlhkosti nebo prachu. Přípustná teplota okolí -10 až +40°, max. nadmořská výška 1000 m, rel. vlhkost vzduchu: 90 % (nekondenzující).
- Generátor je poháněn spalovacím motorem, který v oblasti výfuku (na protilehlé straně zásuvek) a výstupu výfuku vytváří žár. Z důvodů popálení kůže se těmito povrchům vyhýbejte.
- U technických dat uvedených pod hodnotami "Hladina akustického výkonu (LWA)" a "Hladina akustického tlaku (LWM)" se jedná o emisní hodnoty a nemusí tím současně být také bezpečnými hodnotami na pracovišti. Přestože existuje korelace mezi emisními a imisními hladinami, nelze z toho spolehlivě odvodit, jsou-li nutná dodatečná preventivní bezpečnostní opatření nebo ne. Faktory, které mohou ovlivnit současnou, na pracovišti existující imisní hladinu, obsahují délku působení, zvláštnosti pracovní místnosti, jiné zdroje hluku atd., např. počet strojů a jiných sousedních procesů, a dobu, po kterou je obsluha hluku vystavena. Přípustné hodnoty pracoviště se mohou také odlišovat od jedné země k druhé. Tato informace má ale přesto uživateli pomoci, aby mohl lépe odhadnout nebezpečí a rizika.
- Nepoužívejte žádné elektrické provozní prostředky (také prodlužovací kabely a konektory), které jsou vadné.

⚠ VAROVÁNÍ!**Přečtěte si všechny bezpečnostní pokyny a instrukce.**

Zanedbání při dodržování bezpečnostních pokynů a

CZ

instrukcí mohou mít za následek úder elektrickým proudem, požár a/nebo těžká zranění.

Všechny bezpečnostní pokyny a instrukce si uložte pro budoucí použití.

2. Popis přístroje (obr. 1-4)

- 1 Ukazatel zásoby paliva
- 2 Víčko nádrže
- 3 2 x 230 V~ zásuvky
- 4 Zemnicí přípojka
- 5 Spoušť se zajišťovačem
- 6 Voltmetr
- 7 Šroub plnicího otvoru oleje
- 8 Šroub vypouštěcího otvoru oleje
- 9 Pojistka proti nedostatku oleje
- 10 Za-/vypínač
- 11 Páčka sytiče
- 12 Reverzní startér
- 13 Palivový kohout

3. Použití podle účelu určení

Přístroj je vhodný pro všechna použití vyžadující provoz na 230 V zdroji střídavého napětí. Bezpodmínečně dodržujte omezení v bezpečnostních pokynech. Účelem generátoru je pohon elektrického nářadí a zásobování zdrojů světla elektrickým proudem. U domácích spotřebičů zkontrolujte prosím podle údajů výrobce jejich vhodnost. V případě nejasností se prosím obraťte na autorizovaného prodejce.

Stroj smí být používán pouze podle svého účelu určení. Každé další toto překračující použití neodpovídá použití podle účelu určení. Za z toho vyplývající škody nebo zranění všeho druhu ručí uživatel/obsluhující osoba a ne výrobce.

Dbejte prosím na to, že naše přístroje nebyly podle svého účelu určení konstruovány pro živnostenské, řemeslnické nebo průmyslové použití. Nepřebíráme žádné ručení, pokud je přístroj používán v živnostenských, řemeslných nebo průmyslových podnicích a při srovnatelných činnostech.

4. Technická data

Generátor:	synchronní
Druh ochrany:	IP23
Trvalý výkon P_{nom} (S1):	2000 W
Maximální výkon P_{max} (S2 2 min):	2200 W
Jmenovité napětí U_{nom} :	2 x 230V~
Jmenovitý proud I_{nom} :	8,7 A
Kmitočet f_{nom} :	50 Hz
Konstrukce hnacího motoru:	4taktní, vzduchem chlazený
Obsah válce:	196 cm ³
Max. výkon:	3,74 kW/5 PS
Palivo:	benzin
Obsah nádrže:	15 l
Motorový olej:	cca 0,6 l (15W40)
Spotřeba při 2/3 zátěži:	cca 1,1 l/h
Hmotnost:	38 kg
Hladina akustického tlaku L_{pA} :	71,6 dB(A)
Hladina akustického výkonu L_{WA} / nejistota K:	94 dB (A)/1,9 dB(A)
Účinek $\cos \varphi$:	1
Druh ochrany:	IP23
Výkonová třída:	G1
Teplota max.:	40 °C
Max. nadmořská výška instalace (n. m.):	1000 m
Svíčka:	F6 RTC

Druh provozu S1 (trvalý provoz)

Stroj může být s udaným výkonem trvale provozován.

Druh provozu S2 (krátkodobý provoz)

Stroj smí být s udaným výkonem provozován krátkodobě. Poté musí být stroj po určitém zastavení, aby se nepřít puštěně nezahřál.

5. Před uvedením do provozu

5.1 Elektrická bezpečnost:

- Elektrická přívodní vedení a připojené přístroje musí být v bezvadném stavu.
- Připojeny smějí být pouze přístroje, jejichž údaj o napětí souhlasí s výstupním napětím generátoru.
- Nikdy generátor nespojovat s elektrickou sítí (zásuvka).
- Délky vedení ke spotřebičům udržovat pokud

možno krátké.

5.2 Ochrana životního prostředí

- Znečištěný údržbový materiál a provozní prostředky odevzdat ve sběrně určené pro tyto účely.
- Balení, kov a plasty odevzdat k recyklaci.

5.3 Uzemnění

K odvádění statických nábojů je přípustné uzemnění krytu. K tomu připojit kabel na jedné straně na zemnicí přípojku generátoru (obr. 3/4) a na druhé straně na externí kostru (např. tyčový zemnič).

6. Obsluha

Pozor! Při prvním uvedení do provozu musí být naplněn motorový olej (cca 0,6 l) a palivo.

- Překontrolovat stav paliva, v případě potřeby doplnit.
- Postarat se o dostatečné větrání přístroje.
- Ubezpečte se, zda je kabel zapalování upevněn na svíčce.
- Bezprostřední okolí generátoru zkontrolovat.
- Eventuálně napojený elektrický přístroj od generátoru odpojit.

6.1 Motor nastartovat

- Palivový kohout (13) otevřít; k tomu otočit kohout dolů.
- Za-/vypínač (10) s klíčem nastavit do polohy "ON".
- Páčku sytiče (11) nastavit do polohy II.
- Motor nastartovat reverzním startérem (12); k tomu silně zatáhnout za rukojeť, pokud by se motor nerozeběhl, zatáhnout ještě jednou.
- Páčku sytiče (11) po nastartování motoru opět posunout zpět.

Pozor!

Při spouštění reverzačním startérem může dojít k náhlému zpětnému úderu způsobenému naskočeným motorem a tím ke zranění ruky. Noste při spouštění ochranné rukavice.

6.2 Zatížení generátoru

- Provozované přístroje připojit na 230 V~ zásuvky (3)

Pozor: Tyto zásuvky smí být zatěžovány trvale (S1) s 2000W a krátkodobě (S2) po dobu max. 5 minut s 2200W.

- Generátor je vhodný pro přístroje na střídavé napětí 230 V~.
- Generátor nepřipojovat na domácí síť, tím může být způsobeno poškození generátoru nebo jiných elektrospotřebičů v domě.

Pokyn: Mnohé elektrické přístroje (motorové přímočaré pily, vrtačky atd.) mohou mít větší spotřebu proudu, pokud jsou používány za ztížených podmínek.

6.3 Motor zastavit

- Před vypnutím nechat generátor krátce běžet bez zátěže, aby se mohl agregát "dochladit".
- Za-/vypínač (10) s klíčem uvést do polohy "OFF".
- Palivový kohout uzavřít.

Pozor! Generátor je vybaven ochranou proti přetížení.

Tato ochrana odpojí zásuvky (3). Stlačením ochrany proti přetížení (5) mohou být zásuvky (3) opět uvedeny do provozu.

Pozor! Pokud by k tomuto případu došlo, zredukujte elektrický výkon, který z generátoru odebíráte nebo odstraňte defektní připojené přístroje.

Pozor! Defektní ochranu proti přetížení vyměnit pouze konstrukčně stejnou ochranou se stejnými výkonovými parametry. obraťte se k tomu na Váš zákaznický servis.

7. Čištění, údržba, uložení a objednání náhradních dílů

Před čistícími a údržbovými pracemi vypněte motor a stáhněte ze svíčky nástrčku zapalovací svíčky.

Pozor: Přístroj okamžitě odstavte a obraťte se na Váš servis:

- při nezvyklých vibracích nebo zvucích.
- když se zdá, že je motor přetížen nebo má přerušovaná zapalování.

7.1 Čištění

- Udržujte bezpečnostní zařízení, větrací otvory a kryt motoru tak prosté prachu a nečistot, jak jen to je možné. Otřete přístroj čistým hadrem nebo ho profoukněte stlačeným vzduchem při nízkém tlaku.
- Doporučujeme přímo po každém použití přístroj

CZ

vyčistit.

- Pravidelně přístroj čistěte vlhkým hadrem a trochou mýdlového mydla. Nepoužívejte žádné čisticí prostředky nebo rozpouštědla, mohlo by dojít k poškození plastových částí přístroje. Dbejte na to, aby se dovnitř přístroje nedostala voda.

7.2 Vzduchový filtr

Dbejte také servisních informací na toto téma.

- Vzduchový filtr pravidelně čistit, pokud nutno vyměnit
- Otevřete obě spony (obr. 5/A) a odstraňte víčko vzduchového filtru (obr. 5/B).
- Vyjměte prvky filtru (obr. 6/C)
- Na čištění filtračních prvků se nesmí používat žádné agresivní prostředky nebo benzin.
- Prvky vyčistit vyklepáním na rovné ploše. Při silném znečištění umýt mýdlovou vodou, poté vypláchnout čistou vodou a nechat na vzduchu uschnout.
- Montáž se provádí v opačném pořadí.

7.3 Zapalovací svíčka (obr. 7)

Zapalovací svíčku poprvé překontrolujte po 20 provozních hodinách, zda není znečištěná a v případě potřeby ji vyčistěte kartáčem z měděného drátu. Poté provádět údržbu svíčky každých 50 provozních hodin.

- Otáčivým pohybem vytáhněte nástrčku zapalovací svíčky.
- Odstraňte zapalovací svíčku přiloženým klíčem na svíčky.
- Montáž se provádí v opačném pořadí.

7.4 Výměna oleje, kontrola stavu oleje (před každým použitím)

Výměna oleje by měla být prováděna u motoru zahřátého na provozní teplotu.

- Používat pouze motorový olej (15W40).
- Agregát generátoru odstavit na vhodném podkladu mírně šikmo opřený o šroub vypouštěcího otvoru oleje.
- Otevřít šroub plnicího otvoru oleje
- Otevřít šroub vypouštěcího otvoru oleje a teplý motorový olej vypustit do záchytné vany.
- Po vytečení použitého oleje šroub vypouštěcího otvoru oleje opět zavřít a generátor opět rovně postavit.
- Motorový olej naplňte až po horní značku měrky oleje (cca 0,6 l).
- Pozor: Měrku oleje ke kontrole stavu oleje nezašroubovat, ale pouze zastrčit po závit. Starý olej musí být řádně zlikvidován.

7.5 Automatika vypnutí při nedostatku oleje

Automatika vypnutí při nedostatku oleje zareaguje, pokud je k dispozici málo motorového oleje. Motor nemůže být v tomto případě spuštěn nebo je po krátké době automaticky vypnut. Spuštění motoru je možné teprve po doplnění motorového oleje (viz bod 7.4).

7.6 Objednání náhradních dílů:

Při objednávce náhradních dílů je třeba uvést následující údaje:

- Typ přístroje
- Číslo výrobku přístroje
- Identifikační číslo přístroje
- Číslo náhradního dílu požadovaného náhradního dílu

Aktuální ceny a informace naleznete na www.isc-gmbh.info

8. Likvidace a recyklace

Přístroj je uložen v balení, aby bylo zabráněno poškození při přepravě. Toto balení je surovina a tím znovu použitelné nebo může být dáno zpět do cirkulace surovin.

Přístroj a jeho příslušenství jsou vyrobeny z rozdílných materiálů, jako např. kov a plasty. Defektní součástky odevzdejte k likvidaci zvláštních odpadů. Zeptejte se v odborné prodejně nebo na místním zastupitelství!

9. Odstranění poruch

Porucha	Příčina	Opatření
Motor nelze spustit	Automatika vypnutí při nedostatku oleje zareaguje Zakarbonovaná svíčka Žádné palivo	Zkontrolovat stav oleje, doplnit motorový olej Zapalovací svíčku vyčistit, resp. vyměnit. Vzdálenost elektrod 0,6 mm Palivo doplnit / nechat zkontrolovat palivový kohout
Generátor má málo nebo žádné napětí	Regulátor nebo kondenzátor defektní Nadproudový ochranný vypínač zareagoval Znečištěný vzduchový filtr	Vyhledat odborného prodejce Stisknout vypínač a snížit spotřebič Filtr vyčistit nebo vyměnit

SK**⚠ Pozor!**

Pri používaní prístrojov sa musia dodržiavať príslušné bezpečnostné opatrenia, aby bolo možné zabrániť prípadným zraneniam a vecným škodám. Preto si starostlivo prečítajte tento návod na obsluhu / bezpečnostné pokyny. Následne ich starostlivo uschovajte, aby ste mali vždy k dispozícii potrebné informácie. V prípade, že budete prístroj požičiavať tretím osobám, prosím odovzdajte im spolu s prístrojom tento návod na obsluhu/ bezpečnostné pokyny. Nepreberáme žiadne ručenie za nehody ani škody, ktoré vzniknú nedodržaním tohto návodu na obsluhu a bezpečnostných pokynov.

Vysvetlenie výstražných štítkov na prístroji (obr. 9)

1. **Pozor!** Prečítať návod na obsluhu.
2. **Pozor!** Horúce diely. Dodržiavať odstup.
3. **Pozor!** Počas tankovania vypnúť motor.
4. **Pozor!** Neprevádzkovať v nevetraných miestnostiach.

1. Všeobecné bezpečnostné predpisy:

- Na elektrickom generátore nesmú byť vykonané žiadne zmeny.
- Pri údržbe a ako príslušenstvo smú byť použité výlučne len originálne náhradné diely.
- Pozor: Nebezpečenstvo otravy, výfukové plyny nesmú byť vdychované.
- Zabráňte prístup deťom k elektrickému generátoru.
- Pozor: Nebezpečenstvo popálenia, nedotýkať sa výfukovej časti a pohonného agregátu.
- Používajte vhodnú ochranu sluchu, keď sa nachádzate v blízkosti prístroja.
- Pozor: Benzín a benzínové výpary sú ľahko zápalné, resp. výbušné.
- Nikdy neprevádzkujte elektrický generátor v nevetraných miestnostiach. Pri prevádzke v dobre vetraných miestnostiach sa musia výfukové plyny odvádzať pomocou výfukovej hadice priamo do vonkajšieho prostredia. Pozor: Aj pri prevádzke s výfukovou hadicou môžu unikať jedovaté výfukové plyny. Kvôli nebezpečenstvu požiaru nesmie byť výfuková hadica v žiadnom prípade nasmerovaná na horľavé látky.
- Nebezpečenstvo výbuchu: Nikdy neprevádzkujte elektrický generátor v miestnostiach s ľahko zápalnými látkami.
- Výrobcom nastavený počet otáčok nesmie byť menený. Elektrický generátor alebo pripojené prístroje by tak mohli byť poškodené.
- Počas transportu sa musí elektrický generátor zabezpečiť proti šmyknutiu a prevráteniu.
- Generátor postaviť do vzdialenosti minimálne 1m od budov alebo zapojených elektrických prístrojov.
- Elektrický generátor vyžaduje bezpečné, rovné miesto. Otáčanie a naklápanie alebo premiestňovanie generátora počas prevádzky je zakázané.
- Pri transporte a tankovaní je potrebné vždy vypnúť motor.
- Dbajte na to, aby sa pri tankovaní nevylialo žiadne palivo na motor alebo výfuk.
- Nikdy nepoužívajte generátor počas dažďa alebo pri snežení.
- Nikdy sa nedotýkajte elektrického generátora mokrymi rukami.
- Chráňte sa pred nebezpečenstvami elektrického prúdu. Pri práci vonku používajte len také predlžovacie káble, ktoré sú na toto použitie určené a sú aj príslušne označené (H07RN).
- Pri použití predlžovacích vedení sa nesmie prekročiť ich celková dĺžka pre 1,5 mm² 50 m, pre 2,5 mm² 100 m.
- Na nastavení motora a generátora nesmú byť uskutočnené žiadne zmeny.
- Opravné práce a nastavovanie smú byť vykonávané len autorizovaným odborným personálom.
- Neplniť resp. nevyprázdňovať nádrž v blízkosti otvoreného svetla, ohňa alebo pri tvorbe iskrenia. Nefajčite!
- Nedotýkajte sa mechanicky pohybujúcich sa dielov alebo horúcich súčastí. Neodoberajte ochranné kryty.
- Prístroje nesmú byť vystavené vlhku alebo prachu. Prípustná teplota okolia -10 až +40°, max. nadmorská výška 1000 m n. m., relatívna vlhkosť vzduchu: 90 % (nekondenzujúca).
- Generátor je hnaný spaľovacím motorom, ktorý vytvára teplo v oblasti výfuku (na protifahej strane zásuviek) ako v oblasti výstupu výfuku. Vysťrihajte sa blízkeho kontaktu s týmito povrchmi kvôli nebezpečenstvu popálením pokožky.
- Hodnoty uvedené v technických údajoch ako hladina akustického výkonu (LWA) a hladina akustického tlaku (LWM) predstavujú emisnú hladinu a nemusia byť taktiež bezpečnými pracovnými hladinami. Pretože existuje súvislosť medzi emisnou a imisnou hladinou, nie je možné použiť ich pre spoľahlivé určenie prípadných potrebných dodatočných bezpečnostných opatrení. Faktory ovplyvňujúce aktuálnu imisnú hladinu pracovnej sily zahŕňajú vlastnosti pracovnej miestnosti, iné zdroje hluku, atď., ako napr. počet strojov a iných súvisiacich blízkych

procesov ako aj časový úsek, počas ktorého je obsluhujúca osoba vystavená hluku. Taktiež sa môžu prípustné imisné hodnoty odlišovať v závislosti na danej krajine. Napriek tomu poskytuje táto informácia prevádzkovateľovi stroja možnosť, aby uskutočnil lepšie zhodnotenie ohrozenia a rizika.

- Nepoužívajte žiadne elektrické prevádzkové prostriedky (ani predlžovacie káble či konektorové spojenia), ktoré sú defektné.

⚠ VÝSTRAHA!

Prečítajte si všetky bezpečnostné predpisy a pokyny.

Nedostatky pri dodržovaní bezpečnostných predpisov a pokynov môžu mať za následok úraz elektrickým prúdom, vznik požiaru a/alebo ťažké poranenia.

Všetky bezpečnostné predpisy a pokyny si odložte pre budúce použitie.

2. Popis prístroja (obr. 1 - 4)

- 1 Ukazovateľ nádrže
- 2 Kryt nádrže
- 3 2 x 230 V~ zásuvky
- 4 Uzemňovacie pripojenie
- 5 Bezpečnostná spúšť
- 6 Voltmeter
- 7 Olejová plniaca skrutka
- 8 Olejová vypúšťacia skrutka
- 9 Poistka nedostatku oleja
- 10 Vypínač zap/vyp
- 11 Páčka sýtiča
- 12 Reverzný štartér
- 13 Benzínový ventil

3. Správne použitie prístroja

Prístroj je vhodný pre také druhy použitia, kde je potrebná prevádzka na 230 V zdroj striedavého napätia. Bezpodmienečne dbajte na obmedzenia v bezpečnostných pokynoch. Účel generátora je pohon elektrických nástrojov a zásobovanie elektrickým prúdom zdrojov svetla.

Pri domácich spotrebičoch prosím skontrolujte vhodnosť pre použitie v príslušných údajoch výrobcu. V prípade pochybností kontaktujte autorizovaného predajcu príslušného prístroja.

Prístroj smie byť použitý len na ten účel, na ktorý bol určený. Každé iné odlišné použitie prístroja sa považuje za nesplňajúce účel použitia. Za škody

alebo zranenia akéhokoľvek druhu spôsobené nesprávnym používaním ručí používateľ / obsluhujúca osoba, nie však výrobca.

Prosím zohľadnite skutočnosť, že správny spôsob prevádzky našich prístrojov nie je na profesionálne, remeselnícke ani priemyselné použitie.

Nepreberáme žiadne záručné ručenie, ak sa prístroj bude používať v profesionálnych, remeselníckych alebo priemyselných prevádzkach ako aj na činnosti rovnocenné s takýmto použitím.

4. Technické údaje

Generátor:	synchrónny
Druh ochrany:	IP 23
Trvalý výkon $P_{nom.}$ (S1):	2000 W
Maximálny výkon $P_{max.}$ (S2 2 min):	2200 W
Nominálne napätie $U_{nom.}$:	2 x 230 V~
Nominálny prúd $I_{nom.}$:	8,7 A
Frekvencia $F_{nom.}$:	50 Hz
Prevedenie hnací motor:	4 takt chladený vzduchom
Zdvihový objem:	196 cm ³
Max. výkon:	3,74 kW/5 PS
Palivo:	benzín
Objem nádrže:	15 l
Motorový olej:	cca 0,6 l (15W40)
Spotreba pri 2/3 zaťažení:	cca 1,1 l/h
Hmotnosť:	38 kg
Hladina akustického tlaku L_{pA} :	71,6 dB (A)
Hladina akustického výkonu L_{WA} / nestálosť K	94 dB (A)/1,9 dB(A)
Výkonový faktor $\cos \varphi$:	1
Druh ochrany:	IP 23
Výkonnostná trieda:	G1
Max. teplota:	40 °C
Max. nadmorská výška (n. m. h.):	1 000 m
Zapaľovacia sviečka:	F6 RTC

Druh prevádzky S1 (trvalá prevádzka)

Prístroj môže byť trvalo prevádzkovaný s uvedeným výkonom.

Druh prevádzky S2 (krátkodobá prevádzka)

Prístroj môže byť krátkodobo prevádzkovaný s uvedeným výkonom. Potom sa musí prístroj po určitú dobu uviesť do stavu pokoja, aby sa príliš neprehrial .

SK

5. Pred uvedením do prevádzky

5.1 Elektrická bezpečnosť:

- Elektrické prípojky ako aj pripojené prístroje musia byť vždy v bezchybnom stave.
- Môžu sa pripájať výlučne len také prístroje, ktorých údaj o napätí na typovom štítku je zhodný s výstupným napätím tohto elektrického generátora.
- Nikdy nepripájajte elektrický generátor na elektrickú sieť (do elektrickej zásuvky).
- Dĺžky prívodných káblov k spotrebičom musia byť pokiaľ možno čo najkratšie.

5.2 Ochrana životného prostredia

- Znečistený údržbový materiál a prevádzkové látky odovzdať v zbernom mieste určenom pre tento druh odpadu.
- Obalový materiál, kovy a plasty odovzdať k recyklácii.

5.3 Uzemnenie

Na odvádzanie statického náboja je prípustné uzemniť kryt prístroja. K tomu zapojte jeden kábel na jednej strane na uzemňovacie pripojenie generátora (obr. 3/4) a na druhej strane ho spojte s externou kostrou (napr. tyčovým uzemňovačom).

6. Obsluha

Pozor! Pri prvom uvedení do prevádzky musí byť naplnený motorový olej (cca 0,6 l) a palivo.

- Skontrolovať stav paliva, eventuálne ho doplniť
- Postarať sa o dostatočné vetranie prístroja
- Presvedčíte sa o tom, že je kábel zapalovania správne umiestnený na zapalovacích sviečkach
- Posúďte vhodnosť bezprostredného okolia elektrického generátora
- Odpojiť eventuálne pripojený elektrický prístroj od elektrického generátora

6.1 Štartovanie motora

- Otvoriť benzínový ventil (13); otočiť za týmto účelom ventil smerom nadol.
- Vypínač zap/vyp (10) uviesť s kľúčom do polohy zapnutia "ON".
- Páčku sýtiča (11) uviesť do polohy IØI.
- Pomocou reverzného štartéra (12) naštartovať motor; za týmto účelom silne potiahnuť za rukoväť; a v prípade, že motor nenaštartuje, opakovane potiahnuť za rukoväť.
- Páčku sýtiča (11) po naštartovaní motora opäť posunúť naspäť.

Pozor!

Pri štartovaní pomocou reverzného štartéra môže náhlym spätným nárazom, spôsobeným rozbíhajúcim sa motorom, dôjsť k poraneniam ruky. Pri štartovaní motora noste ochranné rukavice.

6.2 Zaťaženie elektrického generátora

- Pripojiť príslušné prístroje na 230 V~ zásuvky (3)

Pozor: Tieto zásuvky smú byť zaťažené dlhodobo (S1) s 2000 W a krátkodobo (S2) po dobu max. 5 minút s max. 2200 W.

- Elektrický generátor je vhodný pre napájanie prístrojov na striedavé napätie 230 V~ fázové.
- Generátor nenapájať na elektrickú sieť v domácnosti, pretože sa tým môže spôsobiť poškodenie generátora alebo iných elektrických prístrojov v domácnosti.

Upozornenie: Niektoré elektrické prístroje (motorové priamočiare píly, vrtačky atď.) môžu mať vyššiu spotrebu elektrického prúdu, keď sa používajú v sťažných podmienkach.

6.3 Vypnutie motora

- Elektrický generátor nechať bežať krátko bez zaťaženia, predtým než bude vypnutý, aby sa mohol agregát "dochladíť".
- Vypínač zap/vyp (10) uviesť s kľúčom do polohy vypnutia "OFF".
- Zatvoriť benzínový ventil.

Pozor! Elektrický generátor je vybavený ochranou pred preťažením.

Táto ochrana vypína zásuvky (3). Stlačením tlačidla ochrany pred preťažením (5) je možné zásuvky (3) znovu uviesť do prevádzky.

Pozor! V prípade, že dôjde k takému prípadu vypnutia ochrany, redukovajte elektrický výkon, ktorý odoberáte z elektrického generátora alebo odstráňte defektné pripojené prístroje.

Pozor! Chybné záťažové vypínače sa môžu vymeniť iba za konštrukčne rovnaké záťažové vypínače s rovnakými výkonnostnými údajmi. Obráťte sa s tým na Váš zákaznícky servis.

7. Čistenie, údržba, skladovanie a objednávanie náhradných dielov

Pred akýmkoľvek čistiacimi a údržbovými prácami vypnite motor od sviečky a odpojte koncovku zapalovacej sviečky.

Pozor: Bezodkladne odstavte prístroj a obráťte sa na Vašu servisnú stanicu:

- Pri neobvyklých vibráciách alebo zvukoch prístroja;
- Ak sa zdá, že je motor preťažený alebo má chybné zapalovanie;

7.1 Čistenie

- Udržujte ochranné zariadenia, vzduchové otvory a ebo ho vyčistíte vyfúkaním stlačeným vzduchom pri nastavení na nízky tlak.
- Odporúčame, aby ste prístroj čistili spravidla vždy po každom použití.
- Čistíte prístroj pravidelne pomocou vlhkej utierky aostriedky alebo riedidla; tieto prostriedky by mohli napadnúť umelohmotné diely prístroja. Dbajte na to, aby sa do vnútra prístroja nedostala voda.

7.2 Vzduchový filter

Dodržiavajte k tomu tiež servisné informácie.

- Vzduchový filter pravidelne čistíte, ak je potrebné vymeniť.
- Otvorte obidve svorky (obr. 5/A) a vyberte kryt vzduchového filtra (obr. 5/B).
- Odoberte filtračné prvky (obr. 6/C).
- Na čistenie elementov sa nesmú používať žiadne ostré čistiace prostriedky ani benzín.
- Filtračné elementy vyčistíte vyklepaním na plochom povrchu. Pri silnom znečistení umyte v mydlovom roztoku, nakoniec vypláchnite čistou vodou a nechajte vysušiť na vzduchu.
- Opätovná montáž sa uskutoční v opačnom poradí.

7.3 Zapalovacia sviečka (obr. 7)

Skontrolujte znečistenie zapalovacej sviečky po prvý krát po 20 prevádzkových hodinách a vyčistíte ju v prípade potreby medenou drôtenou kefkou. Potom čistíte zapalovacie sviečky každých 50 prevádzkových hodín.

- Odoberte koncovku zapalovacej sviečky otočným pohybom.
- Odoberte zapalovaciu sviečku pomocou pri-loženého sviečkového kľúča.
- Opätovná montáž sa uskutoční v opačnom poradí.

7.4 Výmena oleja, kontrola stavu oleja (pred každým použitím)

Výmena motorového oleja by sa mala uskutočniť pri prevádzkovej teplote motora.

- Používať len motorový olej (15W40).
- Agregát elektrického generátora postaviť ľahko naklonený na vhodnej podložke oproti olejovej vypúšťacej skrutke.
- Otvoriť olejovú plniacu skrutku.
- Otvoriť olejovú vypúšťaciu skrutku a vypustiť teplý motorový olej do zachytávacej nádoby.
- Po vypustení starého oleja zatvoríť olejovú vypúšťaciu skrutku a elektrický generátor znovu postaviť rovno.
- Naplniť motorový olej až po hornú značku olejovej mierky (cca 0,6 l).
- Pozor: Na skontrolovanie stavu oleja neskrutkovať olejovú mierku ale ju len zasunúť na doraz po závit.
- Starý olej musí byť odstránený podľa predpisov.

7.5 Vypínacia automatika pri nedostatku oleja

Vypínacia automatika pri nedostatku oleja sa zapne, ak sa nachádza príliš málo motorového oleja. V tomto prípade sa motor nedá naštartovať alebo sa po krátkom čase automaticky odstaví. Naštartovanie je možné až po doplnení motorového oleja (pozri bod 7.4).

7.6 Objednávanie náhradných dielov:

Pri objednávaní náhradných dielov je potrebné uviesť nasledovné údaje;

- Typ prístroja
 - Výrobné číslo prístroja
 - Identifikačné číslo prístroja
 - Číslo potrebného náhradného dielu
- Aktuálne ceny a informácie nájdete na stránke www.isc-gmbh.info

8. Likvidácia a recyklácia

Prístroj sa nachádza v obale za účelom zabránenia poškodeniu pri transporte. Tento obal je vyrobený zo suroviny a tým pádom je ho možné znovu použiť alebo sa môže dať do zberu na recykláciu surovín. Prístroj a jeho príslušenstvo sa skladajú z rôznych materiálov, ako sú napr. kovy a plasty. Poškodené súčiastky odovzdajte na vhodnú likvidáciu špeciálneho odpadu. Informujte sa v odbornej predajni alebo na miestnych úradoch!

SK**9. Odstraňovanie porúch**

Porucha	Príčina	Opatrenie
Motor sa nedá naštartovať	Je aktivovaná vypínacia automatika pri nedostatku oleja Zapaľovacia sviečka je zanesená Žiadne palivo	Skontrolovať stav oleja, doplniť motorový olej Vyčistiť zapaľovaciu sviečku, resp. vymeniť. Odstup elektród 0,6 mm Doplniť palivo / nechať skontrolovať benzínový ventil
Generátor má príliš nízke alebo žiadne napätie	Regulátor alebo kondenzátor je defektný Nadprúdový ochranný spínač spustený Vzduchový filter je znečistený	Vyhľadať odborný servis Stlačiť spínač a znížiť spotrebič Vyčistiť filter alebo ho vymeniť

ISC GmbH · Eschenstraße 6 · D-94405 Landau/Isar



Konformitätserklärung

- erklärt folgende Konformität gemäß EU-Richtlinie und Normen für Artikel
 explains the following conformity according to EU directives and norms for the following product
 déclare la conformité suivante selon la directive CE et les normes concernant l'article
 dichiara la seguente conformità secondo la direttiva UE e le norme per l'articolo
 verklaart de volgende overeenstemming conform EU richtlijn en normen voor het product
 declara la siguiente conformidad a tenor de la directiva y normas de la UE para el artículo
 declara a seguinte conformidade, de acordo com a directiva CE e normas para o artigo
 attesterer følgende overensstemmelse i medfør af EU-direktiv samt standarder for artikel
 förklarar följande överensstämmelse enl. EU-direktiv och standarder för artikeln
 vakuuttaa, että tuote täyttää EU-direktiivin ja standardien vaatimukset
 tõendab toote vastavust EL direktiivile ja standarditele
 vydává následující prohlášení o shodě podle směrnice EU a norem pro výrobek
 potrjuje sledečo skladnost s smernico EU in standardi za izdelak
 vydáva nasledujúce prehlásenie o zhode podľa smernice EÚ a noriem pre výrobok
 a cikkhez az EU-irányvonal és Normák szerint a következő konformitást jelenti ki
 deklaruje zgodność wymienionego poniżej artykułu z następującymi normami na podstawie dyrektywy WE.
 декларира съответното съответствие съгласно Директива на ЕС и норми за артикул
 paskaidro šādu atbilstību ES direktīvai un standartiem
 apibūdina šį atitikimą EU reikalavimams ir prekės normoms
 declară următoarea conformitate conform directivei UE și normelor pentru articolul
 δηλώνει την ακόλουθη συμμόρφωση σύμφωνα με την Οδηγία ΕΚ και τα πρότυπα για το προϊόν
 potvrđuje sljedeću usklađenost prema smjernicama EU i normama za artikl
 potvrđuje sljedeću usklađenost prema smjernicama EU i normama za artikl
 potvrđuje sledeću usklađenost prema smernicama EÚ i normama za artikla
 следующим удостоверяется, что следующие продукты соответствуют директивам и нормам ЕС
 проголошує про зазначену нижче відповідність виробу директивам та стандартам ЄС на виріб
 ja izjavuva slednata soobraznost soglasno EÚ-direktivata i normite za artikli
 Ürünü ile ilgili AB direktifleri ve normları gereğince aşağıda açıklanan uygunluğu belirtir
 erklærer følgende samsvar i henhold til EU-direktivet og standarder for artikkel
 Lýsir uppfyllingu EU-reglna og annarra staðla vöru

Stromerzeuger BT-PG 2000

- | | |
|---|--|
| <input checked="" type="checkbox"/> 2006/95/EC | <input checked="" type="checkbox"/> 2006/42/EC |
| <input type="checkbox"/> 2005/32/EC | <input checked="" type="checkbox"/> 98/37/EC |
| <input checked="" type="checkbox"/> 2004/108/EC | <input type="checkbox"/> Annex IV
Notified Body:
Notified Body No.:
Reg. No.: |
| <input type="checkbox"/> 2004/22/EC | <input checked="" type="checkbox"/> 2000/14/EC_2005/88/EC |
| <input type="checkbox"/> 1999/5/EC | <input type="checkbox"/> Annex V |
| <input type="checkbox"/> 97/23/EC | <input checked="" type="checkbox"/> Annex VI
Noise: measured L _{WA} = 92 dB (A); guaranteed L _{WA} = 94 dB (A)
P = 3,74 KW
Notified Body: TÜV SÜD |
| <input type="checkbox"/> 95/54/EC | <input checked="" type="checkbox"/> 97/68/EC
Emission No.: e11*97/68SA*2004*26*1112*00 |
| <input type="checkbox"/> 90/396/EC | |
| <input type="checkbox"/> 89/686/EC_96/58/EC | |
| <input type="checkbox"/> 87/404/EC | |

Standard references: EN 14121; EN 12601; EN 55012; EN 55014-1;
EN 61000-6-1;

Landau/Isar, den 25.02.2009

Weichselgartner/General Manager

Dong Guihua/Product-Management

First CE: 09
Art.-No.: 41.523.73 I.-No.: 01029
Subject to change without notice

Archive-File/Record: 4152370-25-4155050-06
Documents registrar: Mayn Robert
Wiesenweg 22, D-94405 Landau/Isar

Ⓓ

Der Nachdruck oder sonstige Vervielfältigung von Dokumentation und Begleitpapieren der Produkte, auch auszugsweise ist nur mit ausdrücklicher Zustimmung der ISC GmbH zulässig.

Ⓒ

The reprinting or reproduction by any other means, in whole or in part, of documentation and papers accompanying products is permitted only with the express consent of ISC GmbH.

Ⓕ

La réimpression ou une autre reproduction de la documentation et des documents d'accompagnement des produits, même incomplète, n'est autorisée qu'avec l'agrément exprès de l'entreprise ISC GmbH.

Ⓘ

La ristampa o l'ulteriore riproduzione, anche parziale, della documentazione o dei documenti d'accompagnamento dei prodotti è consentita solo con l'esplicita autorizzazione da parte della ISC GmbH.

ⒹK N

Eftertryk eller anden form for mangfoldiggørelse af skriftligt materiale, ledsagepapirer indbefattet, som omhandler produkter, er kun tilladt efter udtrykkelig tilladelse fra ISC GmbH.

Ⓔ

Eftertryck eller annan duplicering av dokumentation och medföljande underlag för produkter, även utdrag, är endast tillåtet med uttryckligt tillstånd från ISC GmbH.

ⒹB BR

Naknadno tiskanje ili slična umnožavanja dokumentacije i pratećih papira ovih proizvoda, čak i djelomično kopiranje, moguće je samo uz izričito dopuštenje tvrtke ISC GmbH.

ⒹS

Potpuno ili delimično štampanje ili umnožavanje dokumentacije i službenih papira koji su priloženi proizvodu dozvoljeno je samo uz izričitu saglasnost firme ISC GmbH.

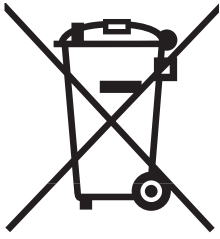
ⒸZ

Dotisk nebo jiné rozmnožování dokumentace a průvodních dokumentů výrobků, také pouze výňatků, je přípustné výhradně se souhlasem firmy ISC GmbH.

ⒹK

Kopírovanie alebo iné rozmnožovanie dokumentácie a sprievodných podkladov produktov, a to aj čiastočné, je prípustné len s výslovným povolením spoločnosti ISC GmbH.

- Ⓓ Technische Änderungen vorbehalten
- Ⓔ Technical changes subject to change
- Ⓕ Sous réserve de modifications
- Ⓖ Con riserva di apportare modifiche tecniche
- Ⓝ Der tages forbehold for tekniske ændringer
- Ⓢ Förbehåll för tekniska förändringar
- Ⓜ Zadržavamo pravo na tehnične izmjene.
- Ⓟ Zadržavamo pravo na tehničke promene
- Ⓒ Technické změny vyhrazeny
- Ⓠ Technické změny vyhradené



Ⓧ Nur für EU-Länder

Werfen Sie Elektrowerkzeuge nicht in den Hausmüll!

Gemäß europäischer Richtlinie 2002/96/EG über Elektro- und Elektronik-Altgeräte und Umsetzung in nationales Recht müssen verbrauchte Elektrowerkzeuge getrennt gesammelt werden und einer umweltgerechten Wiederverwertung zugeführt werden.

Recycling-Alternative zur Rücksendeaufforderung:

Der Eigentümer des Elektrogerätes ist alternativ anstelle Rücksendung zur Mitwirkung bei der sachgerechten Verwertung im Falle der Eigentumsaufgabe verpflichtet. Das Altgerät kann hierfür auch einer Rücknahmestelle überlassen werden, die eine Beseitigung im Sinne der nationalen Kreislaufwirtschafts- und Abfallgesetze durchführt. Nicht betroffen sind den Altgeräten beigefügte Zubehörteile und Hilfsmittel ohne Elektrobestandteile.

Ⓧ For EU countries only

Never place any electric tools in your household refuse.

To comply with European Directive 2002/96/EC concerning old electric and electronic equipment and its implementation in national laws, old electric tools have to be separated from other waste and disposed of in an environment-friendly fashion, e.g. by taking to a recycling depot.

Recycling alternative to the demand to return electrical devices:

As an alternative to returning the electrical device, the owner is obliged to cooperate in ensuring that the device is properly recycled if ownership is relinquished. This can also be done by handing over the used device to a returns center, which will dispose of it in accordance with national commercial and industrial waste management legislation. This does not apply to the accessories and auxiliary equipment without any electrical components which are included with the used device.

Ⓧ Uniquement pour les pays de l'Union Européenne

Ne jetez pas les outils électriques dans les ordures ménagères.

Selon la norme européenne 2002/96/CE relative aux appareils électriques et systèmes électroniques usés et selon son application dans le droit national, les outils électriques usés doivent être récoltés à part et apportés à un recyclage respectueux de l'environnement.

Possibilité de recyclage en alternative à la demande de renvoi :

Le propriétaire de l'appareil électrique est obligé, en guise d'alternative à un envoi en retour, à contribuer à un recyclage effectué dans les règles de l'art en cas de cessation de la propriété. L'ancien appareil peut être remis à un point de collecte dans ce but. Cet organisme devra éliminer dans le sens de la Loi sur le cycle des matières et les déchets. Ne sont pas concernés les accessoires et ressources fournies sans composants électroniques.

① Solo per paesi membri dell'UE

Non gettate gli utensili elettrici nei rifiuti domestici.

Secondo la Direttiva europea 2002/96/CE sui rifiuti di apparecchiature elettriche ed elettroniche e l'applicazione nel diritto nazionale gli elettrodomestici usati devono venire raccolti separatamente e smaltiti in modo ecologico.

Alternativa di riciclaggio alla richiesta di restituzione

Il proprietario dell'apparecchio elettrico è tenuto in alternativa, invece della restituzione, a collaborare in modo che lo smaltimento venga eseguito correttamente in caso ceda l'apparecchio. L'apparecchio vecchio può anche venire consegnato ad un centro di raccolta che provvede poi allo smaltimento secondo le norme nazionali sul riciclaggio e sui rifiuti. Non ne sono interessati gli accessori e i mezzi ausiliari senza elementi elettrici forniti insieme ai vecchi apparecchi.

Ⓚ Gælder kun EU-lande

Ⓝ

Smid ikke el-værktøj ud som almindeligt husholdningsaffald.

I henhold til EF-direktiv 2002/96 om elektroaffald og dets omsættelse til national lovgivning skal brugt el-værktøj indsamles adskilt og indleveres på genbrugsstation.

Recycling-alternativ til tilbagesendelse af brugt vare:

Ejeren af det elektroniske apparat er forpligtet til – som et alternativ i stedet for tilbagesendelse – at medvirke til, at relevante dele af apparatet genanvendes ifølge miljøforskrifterne i tilfælde af overdragelse af ejerskab til tredjeperson. Det brugte apparat kan også overdrages til et deponeringssted, som vil varetage bortskaffelsen af apparatets dele i overensstemmelse med nationale bestemmelser vedrørende skrotning og genbrug. Ikke omfattet heraf er tilbehørsdele og hjælpemidler, som ikke indeholder elektroniske komponenter.

⑤ Endast för EU-länder

Kasta inte elverktyg i hushållssoporna.

Enligt det europeiska direktivet 2002/96/EG om avfall som utgörs av eller innehåller elektriska eller elektroniska produkter och dess tillämpning i den nationella lagstiftningen, måste förbrukade elverktyg källsorteras och lämnas

Återvinnings-alternativ till begäran om återsändning:

Som ett alternativ till återsändning är ägaren av elutrustningen skyldig att bidra till ändamålsenlig avfallshantering för det fall att utrustningen ska skrotas. Efter att den förbrukade utrustningen har lämnats in till en avfallsstation kan den omhändertas i enlighet med gällande nationella lagstiftning om återvinning och avfallshantering. Detta gäller inte för tillbehörsdelar och hjälpmedel utan elektriska komponenter vars syfte har varit att komplettera den förbrukade utrustningen.

Ⓜ Samo za zemlje Europske zajednice

Ⓜ

Elektroalate ne bacajte u kućno smeće.

U skladu s europskom odredbom 2002/96/EG o starim električnim i elektroničkim uređajima i njezinom primjenom u okviru državnog prava, istrošeni elektroalati moraju se odvojeno sakupiti i zbrinuti na ekološki način u svrhu recikliranja.

Alternativa s recikliranjem u odnosu na zahtjev za povrat uređaja:

Vlasnik elektrouređaja alternativno je obvezan da umjesto povrata robe u slučaju odricanja vlasništva sudjeluje u stručnom zbrinjavanju elektrouređaja. Stari uređaj može se u tu svrhu prepustiti i stanici za preuzimanje rabljenih uređaja koja će provesti uklanjanje u smislu državnog zakona o recikliranju i otpadu. Zakonom nisu obuhvaćeni dijelovi pribora ugrađeni u stare uređaje i pomoćni materijali bez električnih elemenata.

ⓇS Samo za zemlje EU

Ne bacajte elektro-alate u kućno smeće!

Shodno evropskoj smernici 2002/96/EG o starim električnim i elektronskim uređajima i primeni državnog prava, istrošeni elektro-alati mora da se odvojeno sakupe i eliminišu na ekološki primeren način u stanici za recikliranje.

Alternativa recikliranju prema zahtevima za povrat uređaja:

Vlasnik elektro-uređaja alternativno je obavezan da umesto povrata robe u slučaju predaje vlasništva učestvuje u stručnom eliminisanju elektro-uređaja. Stari uređaj može da se u tu svrhu prepusti i stanici za preuzimanje rabljenih uređaja koja će provesti odstranjivanje u smislu državnog zakona o reciklaži i otpadu. Zakonom nisu obuhvaćeni delovi pribora ugrađeni u stare uređaje i pomoćni materijali bez električnih elemenata.

ⓇZ Pouze pro členské země EU

Nedávejte elektrické nářadí do domácího odpadu.

Podle Evropské směrnice 2002/96/EG o starých elektrických a elektronických přístrojích (WEEE) a podle národního práva musí být použité elektrické nářadí odděleně skladováno a odevzdáno k ekologické recyklaci.

Alternativa recyklace k zaslání zpět:

Vlastník elektrického přístroje je alternativně namísto zaslání zpět povinen ke spolupráci při odborné recyklaci v případě, že se rozhodne přístroj zlikvidovat. Starý přístroj může být v tomto případě také odevzdán do sběrný, která provede likvidaci ve smyslu národního zákona o hospodářském koloběhu a zákona o odpadech. Toto neplatí pro ke starým přístrojům přiložené části příslušenství a pomocné prostředky bez elektrických součástí.

ⓇK Len pre krajiny EÚ

Neodstraňujte elektrické prístroje ako domový odpad.

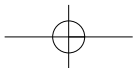
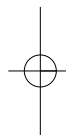
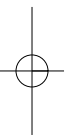
Podľa Európskej smernice 2002/96/ES o odpade z elektrických a elektronických zariadení (OEEZ) a v súlade s národnými právnymi predpismi sa musia použité elektronické prístroje odovzdať do triedeného zberu a musí sa zabezpečiť špecifické spracovanie a recyklácia.

Recyklačná alternatíva k výzve na spätný odber výrobku:

Vlastník elektrického prístroja je alternatívne namiesto spätnej zásielky povinný spolupracovať pri riadnej recyklácii prístroja voj môže byť za týmto účelom taktiež prenechaný zbernému miestu, ktoré vykoná odstránenie v zmysle národného zákona o recyklácii a ckých komponentov.



A series of horizontal lines forming a writing area.



GUARANTEE CERTIFICATE

Dear Customer,

All of our products undergo strict quality checks to ensure that they reach you in perfect condition. In the unlikely event that your device develops a fault, please contact our service department at the address shown on this guarantee card. Of course, if you would prefer to call us then we are also happy to offer our assistance under the service number printed below. Please note the following terms under which guarantee claims can be made:

1. These guarantee terms cover additional guarantee rights and do not affect your statutory warranty rights. We do not charge you for this guarantee.
2. Our guarantee only covers problems caused by material or manufacturing defects, and it is restricted to the rectification of these defects or replacement of the device. Please note that our devices have not been designed for use in commercial, trade or industrial applications. Consequently, the guarantee is invalidated if the equipment is used in commercial, trade or industrial applications or for other equivalent activities. The following are also excluded from our guarantee: compensation for transport damage, damage caused by failure to comply with the installation/assembly instructions or damage caused by unprofessional installation, failure to comply with the operating instructions (e.g. connection to the wrong mains voltage or current type), misuse or inappropriate use (such as overloading of the device or use of non-approved tools or accessories), failure to comply with the maintenance and safety regulations, ingress of foreign bodies into the device (e.g. sand, stones or dust), effects of force or external influences (e.g. damage caused by the device being dropped) and normal wear resulting from proper operation of the device. This applies in particular to rechargeable batteries for which we nevertheless issue a guarantee period of 12 months.

The guarantee is rendered null and void if any attempt is made to tamper with the device.

3. The guarantee is valid for a period of 2 years starting from the purchase date of the device. Guarantee claims should be submitted before the end of the guarantee period within two weeks of the defect being noticed. No guarantee claims will be accepted after the end of the guarantee period. The original guarantee period remains applicable to the device even if repairs are carried out or parts are replaced. In such cases, the work performed or parts fitted will not result in an extension of the guarantee period, and no new guarantee will become active for the work performed or parts fitted. This also applies when an on-site service is used.
4. In order to assert your guarantee claim, please send your defective device postage-free to the address shown below. Please enclose either the original or a copy of your sales receipt or another dated proof of purchase. Please keep your sales receipt in a safe place, as it is your proof of purchase. It would help us if you could describe the nature of the problem in as much detail as possible. If the defect is covered by our guarantee then your device will either be repaired immediately and returned to you, or we will send you a new device.

Of course, we are also happy offer a chargeable repair service for any defects which are not covered by the scope of this guarantee or for units which are no longer covered. To take advantage of this service, please send the device to our service address.

F BULLETIN DE GARANTIE

Chère Cliente, Cher Client,

Nos produits sont soumis à un contrôle de qualité très strict. Si cet appareil devait toutefois ne pas fonctionner impeccablement, nous en serions désolés. Dans un tel cas, nous vous prions de bien vouloir prendre contact avec notre service après-vente à l'adresse indiquée sur le bulletin de garantie. Nous restons également volontiers à votre disposition au numéro de téléphone de service indiqué plus bas. Pour faire valoir une demande de garantie, ce qui suit est valable :

1. Les conditions de garantie règlent les prestations de garantie supplémentaires. Vos droits de garantie légaux ne sont en rien altérés par la garantie présente. Notre prestation de garantie est gratuite.
2. La prestation de garantie s'applique exclusivement aux défauts occasionnés par des vices de fabrication ou de matériau et est limitée à l'élimination de ces défauts ou encore au remplacement de l'appareil. Veillez au fait que nos appareils, conformément à leur affectation, n'ont pas été construits pour être utilisés dans un environnement professionnel, industriel ou artisanal. Un contrat de garantie ne peut avoir lieu dès lors que l'appareil est utilisé à des activités dans des entreprises professionnelles, artisanales ou industrielles ou toute autre activité du même genre. Sont également exclus de notre garantie : les prestations de substitution de dommages dus aux transports, les dommages occasionnés par le non-respect des instructions de montage ou en raison d'une installation non conforme, du non-respect du mode d'emploi (comme par exemple le raccordement à une mauvaise tension réseau ou à un mauvais type de courant), les applications abusives ou non conformes (comme par exemple une surcharge de l'appareil ou encore l'emploi d'accessoires non homologués), le non-respect des prescriptions de maintenance et de sécurité, l'infiltration de corps étrangers dans l'appareil (comme par exemple du sable, des pierres ou de la poussière), l'emploi de la force ou l'influence extérieure (comme par exemple les dommages dus à une chute), ainsi que l'usure normale conforme à l'utilisation. Ceci est particulièrement valable pour les accumulateurs pour lesquels nous offrons toutefois une période de garantie de 12 mois.

Le droit à la garantie disparaît dès lors que des interventions ont lieu sur l'appareil.

3. Le délai de garantie s'élève à 2 ans et commence à la date de l'achat de l'appareil. Les demandes de garanties doivent être présentées avant écoulement du délai de garantie, dans les deux semaines suivant le moment auquel le défaut a été reconnu. Toute reconnaissance de demande de garantie après écoulement du délai de garantie est exclue. La réparation ou l'échange de l'appareil n'entraîne nullement une prolongation de la durée de garantie. Elle ne fait pas non plus commencer un nouveau délai de garantie, en raison de cette prestation, pour l'appareil ou pour toute autre pièce de rechange intégrée. Ceci est également valable lorsqu'un service après-vente sur place a été consulté.
4. Pour faire reconnaître votre demande de garantie, veuillez nous envoyer l'appareil défectueux franco de port à l'adresse indiquée ci-dessous. Ajoutez à l'envoi l'original du bon d'achat ou de tout autre preuve de l'achat datée. Veuillez donc toujours bien conserver le bon d'achat en guise de preuve ! Décrivez la raison de la réclamation le plus précisément possible. Si le défaut de l'appareil est compris dans notre prestation de garantie, nous vous retournerons sans délai un appareil réparé ou encore un nouveau.

Bien entendu, nous sommes prêts également à réparer les appareils défectueux contre remboursement des frais, dès lors que l'appareil n'est plus ou pas garanti. Pour ce faire, veuillez envoyer l'appareil à notre adresse de service après-vente.

CERTIFICATO DI GARANZIA

Gentili clienti,

i nostri prodotti sono soggetti ad un rigido controllo di qualità. Se l'apparecchio non dovesse tuttavia funzionare correttamente, ci scusiamo e vi preghiamo di rivolgervi al nostro servizio di assistenza clienti all'indirizzo indicato in questa scheda di garanzia. Siamo a vostra disposizione anche telefonicamente al numero del servizio assistenza sotto indicato. Per la rivendicazione dei diritti di garanzia vale quanto segue:

1. Queste condizioni di garanzia regolano ulteriori prestazioni di garanzia. La presente garanzia non tocca i vostri diritti al ricorso di garanzia previsti dalla legge. Le nostre prestazioni di garanzia sono per voi gratuite.
2. La prestazione di garanzia riguarda esclusivamente le anomalie riconducibili a difetti del materiale o di produzione ed è limitata all'eliminazione di queste anomalie o alla sostituzione dell'apparecchio. Tenete presente che i nostri apparecchi non sono stati costruiti per l'impiego professionale, artigianale o industriale. Un contratto di garanzia non viene concluso quando l'apparecchio viene usato in imprese commerciali, artigianali o industriali, o con attività equivalenti. Dalla nostra garanzia sono escluse inoltre le prestazioni di risarcimento per danni dovuti al trasporto o danni causati dalla mancata osservanza delle istruzioni per il montaggio o per installazione non corretta, dalla mancata osservanza delle istruzioni per l'uso (come per es. collegamento a tensione di rete o tipo di corrente non corretto), dall'uso improprio o illecito (come per es. sovraccarico dell'apparecchio o utilizzo di utensili o accessori non consentiti), dalla mancata osservanza delle norme di sicurezza e di manutenzione, dalla penetrazione di corpi estranei nell'apparecchio (come per es. sabbia, pietre o polvere), dall'impiego della forza o dall'influsso esterno (come per es. danni dovuti a caduta) e dall'usura normale e dovuta all'impiego. Ciò vale particolarmente per batterie, per esse concediamo tuttavia 12 mesi di garanzia

Il diritti di garanzia decadono quando sono già effettuati interventi sull'apparecchio.

3. Il periodo di garanzia è 2 anni e inizia alla data d'acquisto dell'apparecchio. I diritti di garanzia devono essere fatti valere prima della scadenza del periodo di garanzia, entro due settimane dopo avere accertato il difetto. È esclusa la rivendicazione di diritti di garanzia dopo la scadenza del relativo periodo. La riparazione o la sostituzione dell'apparecchio non comporta una proroga del periodo di garanzia e con questa prestazione per l'apparecchio o per pezzi di ricambio eventualmente installati non inizia un nuovo periodo di garanzia. Questo vale anche nel caso si ricorra ad un servizio sul posto.
4. Per la rivendicazione dei vostri diritti di garanzia inviate l'apparecchio difettoso franco di porto all'indirizzo sotto indicato. Allegate lo scontrino di cassa in originale o un'altra prova d'acquisto che riporti la data. Conservate bene perciò lo scontrino di cassa come prova! Indicate il motivo di reclamo nel modo più dettagliato possibile. Se il difetto dell'apparecchio rientra nella nostra prestazione di garanzia, ricevete l'apparecchio riparato o un apparecchio nuovo a stretto giro di posta.

Naturalmente effettuiamo a pagamento anche riparazioni sull'apparecchio che non rientrano o non rientrano più nella garanzia. A tale scopo inviate l'apparecchio all'indirizzo del servizio assistenza.

DK N GARANTIBEVIS

Kære kunde!

Vore produkter er underlagt streng kvalitetskontrol. Hvis produktet alligevel på et tidspunkt skulle udvise fejl, beklager vi naturligvis dette og beder dig kontakte vores kundeservice på adressen, som står angivet på dette garantibevis. Du kan naturligvis også ringe til os på det nedenfor angivne servicenummer. For indfrielse af garantikrav gælder følgende:

1. Nærværende garanti fastsætter betingelserne for udvidede garantiydelse. Garantibestemmelser fastsat ved lov berøres ikke af nærværende garanti. Vores garantiydelse er gratis.
 2. Garantiydelsen omfatter udelukkende mangler, som kan føres tilbage til materiale- eller produktionsfejl, og begrænser sig til afhjælpning af disse resp. levering af erstatningsprodukt. Bemærk, at vore produkter ikke er konstrueret til erhvervsmæssig, håndværksmæssig eller industriel brug. Garantiaftale kan derfor ikke anses for indgået, såfremt produktet anvendes i erhvervsmæssigt, håndværksmæssigt, industrielt eller lignende øjemed. Endvidere dækker garantien ikke erstatningsydelse for transportskader, skader som følge af tilsidesættelse af montagevejledningens anvisninger eller som følge af usagkyndig installation, tilsidesættelse af brugsanvisningen (f.eks. tilslutning til forkert netspænding eller strømtype), misbrug eller usagkyndig anvendelse (f.eks. overbelastning eller brug af værktøj eller tilbehør, som ikke er godkendt), tilsidesættelse af vedligeholdelses- og sikkerhedsforskrifter, indtrængen af fremmedlegemer i apparatet (f.eks. sand, sten eller støv), brug af vold eller eksterne påvirkninger udefra (f.eks. fordi produktet tabes) samt skader, der hidrører fra almindelig slitage. Dette gælder især batterier, som vi dog alligevel yder 12 måneders garanti på
- Garantien mister sin gyldighed, hvis der allerede er blevet foretaget indgreb i apparatet.
3. Garantiperioden udgør 2 år at regne fra købsdatoen. Garantikrav skal gøres gældende inden for to uger, efter at defekten er blevet konstateret. Garantikrav kan ikke gøres gældende efter garantiperiodens udløb. Reparation eller udskiftning af apparatet medfører ikke forlængelse af garantiperioden, heller ikke for eventuelt indbyggede reservedele. Dette gælder også servicearbejder, der foretages på stedet.
 4. For at kunne gøre garantikrav gældende skal du sende det defekte produkt portofrit til nedenstående adresse. Original købskvittering eller lignende dateret dokumentation skal vedsendes. Købskvitteringen skal gemmes som dokumentation! Beskriv venligst så nøjagtigt som muligt grunden til din reklamation. Er defekten omfattet af garantien, vil produktet omgående blive repareret og returneret, eller du vil modtage et helt nyt.

Mod betaling udbedr vi naturligvis også gerne defekter på produktet, som ikke/ikke længere er omfattet af garantien. Du skal blot indsende produktet til vores serviceadresse.

S GARANTIBEVIS

Bästa kund,

Våra produkter genomgår en sträng kvalitetskontroll. Om denna produkt mot förmodan inte fungerar på rätt sätt, beklagar vi detta och ber dig att kontakta vår serviceavdelning under adressen som anges på garantikortet. Vi står även gärna till tjänst på telefon under servicenumret som anges nedan. Följande punkter gäller för att du ska kunna göra anspråk på garantin:

1. I dessa garantivillkor regleras extra garantitjänster. Garantianspråk som regleras enligt lag påverkas inte av denna garanti. Våra garantitjänster är gratis för dig.
2. Garantitjänsterna täcker endast in sådana brister som kan härledas till material- eller fabrikationsfel och är begränsade till arbetsuppgifter som syftar till att åtgärda dessa brister eller byta ut produkten. Tänk på att våra produkter endast får användas till ändamålsenligt syfte och inte har konstruerats för yrkesmässig, hantverksmässig eller industriell användning. Ett garantiavtal sluts därför ej om produkten ska användas inom yrkesmässiga, hantverksmässiga eller industriella verksamheter eller vid liknande aktiviteter. Vår garanti omfattar dessutom inte ersättning för transportskador, skador som kan härledas till missaktade monteringsanvisningar eller ej föreskriven installation, åsidosatt bruksanvisning (t ex anslutning till felaktig nätspänning eller strömart), missbruk eller ej ändamålsenliga användningar (t ex överbelastning av produkten eller användning av ej godkända insatsverktyg eller tillbehör), åsidosatta underhålls- och säkerhetsbestämmelser, främmande partiklar som har trängt in i produkten (t ex sand, sten eller damm), yttre våld eller yttre påverkan (t ex skador om produkten har fallit ned) samt normalt och användningsbundet slitage. Detta gäller särskilt för batterier som täcks av en 12 månaders garanti.

Anspråk på garanti upphör att gälla om ingrepp redan har gjorts i produkten.

3. Garantitiden uppgår till 2 år och gäller från datumet när produkten köptes. Medan garantitiden fortfarande gäller ska anspråk på garanti ställas inom två veckor efter att defekten fastställdes. Det är inte möjligt att ställa anspråk på garanti efter att garantitiden har löpt ut. Garantitiden förlängs inte när produkten repareras eller byts ut, dessutom medför sådana arbeten inte att en ny garantitid börjar gälla för produkten eller för ev. reservdelar som har monterats in. Detta gäller även vid hembesök.
4. För att du ska kunna ställa anspråk på garantin ska den defekta produkten skickas in i tillräckligt frankerat skick till adressen som anges nedan. Bifoga kvittot i original eller ett annat daterat köpebevis. Förvara därför kassakvittot på en säker plats! Beskriv orsaken till reklamationen så noggrant som möjligt. Om defekten i produkten täcks av våra garantitjänster, får du genast en reparerad eller ny apparat av oss.

Givetvis kan vi även, mot debitering, åtgärda skador som antingen inte täcks av garantin eller som har uppstått efter garantitidens slut. Skicka in produkten till nedanstående serviceadress.



JAMSTVENI LIST

Poštovani kupče,

naši proizvodi podliježu strogoj kontroli kvalitete. Žao nam je ako bi ipak došlo do toga da uređaj ne funkcionira besprijekorno i zamolili bismo Vas da se u tom slučaju obratite na adresu naše servisne službe navedenu ispod ovog jamstva. Također smo Vam na raspolaganju na dolje navedenom telefonskom broju servisne službe. Za traženje jamstvenog zahtjeva vrijedi sljedeće:

1. Ovi jamstveni uvjeti reguliraju dodatne jamstvene usluge. Ovo jamstvo ne zadire u Vaše zakonsko pravo zahtjeva za ostvarenje jamstvenih usluga. Realizacija jamstvenih usluga je besplatna.
2. Jamstvena usluga obuhvaća isključivo nedostatke nastale zbog greške na materijalu ili tijekom proizvodnje i ograničen je na uklanjanje tih nedostataka odnosno zamjenu uređaja. Molimo da obratite pažnju na to da naši uređaji nisu konstruirani za korištenje u komercijalne svrhe niti u obrtu i industriji. Prema tome, ugovor o jamstvu ne može se ostvariti ako se uređaj koristi u obrtničkim ili industrijskim pogonima kao i u sličnim djelatnostima. Nadalje su iz jamstva isključene usluge zamjene proizvoda u slučaju transportnih oštećenja, šteta zbog nepridržavanja uputa za montažu ili zbog nestručne instalacije, nepridržavanja uputa za uporabu (kao npr. zbog priključka na pogrešni mrežni napon ili vrstu struje), zbog zloraba ili nestručnih primjena (kao npr. preopterećenje uređaja ili korištenje nedopuštenih alata ili pribora), u slučaju nepridržavanja uputa za održavanje i sigurnosnih odredbi, zbog prodiranja stranih tijela u uređaj (npr. pijeska, kamenja ili prašine), nasilne primjene ili vanjskih utjecaja (kao npr. oštećenja zbog pada) kao i zbog uobičajenog trošenja tijekom korištenja. To naročito vrijedi za baterije za koje ipak dajemo jamstvo od 12 mjeseci.

Zahtjev za jamstvo prestaje biti valjan ako su na uređaju već izvršeni neki zahvati.

3. Jamstveni rok iznosi 2 godine a započinje s datumom kupnje uređaja. Jamstveni zahtjevi ostvaruju se prije isteka jamstvenog roka unutar dvije godine nakon što ste uočili kvar. Ostvarenje jamstvenog zahtjeva nakon isteka jamstvenog roka je isključeno. Popravkom ili zamjenom uređaja ne produljuje se jamstveni rok niti se tom uslugom ostvaruju novi jamstveni rok za uređaj ili ostale ugrađene rezervne dijelove. To također vrijedi i kod korištenja servisa na licu mjesta.
4. Da biste ostvarili svoj jamstveni zahtjev, molimo Vas da nam pošaljete neispravan uređaj bez plaćanja poštarine na dolje navedenu adresu. Priložite originalni računa za kupnju uređaja ili neki drugi dokaz o kupnji s datumom. Molimo Vas da zbog tog razloga dobro sačuvate račun kao dokaz! Što točnije opišite razlog reklamacije. Ako naša jamstvena usluga obuhvaća kvar nastao na Vašem uređaju, odmah ćemo Vam vratiti popravljeni ili novi uređaj.

Razumljivo je da ćemo za naknadu troškova ukloniti i kvarove koje jamstvena usluga ne obuhvaća. U tom slučaju pošaljite uređaj na adresu našeg servisa.

RS GARANCIJSKI LIST

Poštovani kupče,

naši proizvodi podvrgavaju se strogoj kontroli kvalitete. Žao nam je ako bi se ipak desilo da uređaj ne funkcioniše besprekorno i zamolili bismo Vas da se u tom slučaju obratite na adresu naše servisne službe navedenu ispod ove garancije. Takođe smo Vam na raspolaganju na dole navedenom telefonskom broju servisne službe. Kod zahteva za realizovanje garancije vredi sledeće:

1. Ovi garantni uslovi regulišu dodatne garancije. Ova garancija ne dotiče Vaše zakonsko pravo zahteva za ostvarenje garancije. Realizacija garancije je besplatna.
2. Garancija obuhvata isključivo nedostatke koji nastanu zbog pogreške na materijalu ili tokom proizvodnje i ograničen je na odstranjivanje tih nedostataka odnosno zamenu uređaja. Molimo da obratite pažnju na to da naši uređaji nisu konstruisani za korišćenje u komercijalne svrhe, niti u obrtu i industriji. Prema tome ugovor o garanciji ne može da se ostvari, ako se uređaj koristi u obrtničkim ili fabričkim pogonima, kao i u sličnim delatnostima. Nadalje su iz garancije isključene usluge zamene proizvoda u slučaju transportnih oštećenja, šteta zbog nepridržavanja uputstava za montažu ili zbog nestručne instalacije, nepridržavanja uputstava za upotrebu (kao npr. zbog priključka na pogrešan mrežni napon ili vrstu struje), zbog zloupotreba ili nestručnih primena (kao npr. preopterećenje uređaja ili korišćenje nedozvoljenih alata ili pribora), u slučaju nepridržavanja uputstava za održavanje i bezbednosnih odredaba, zbog prodiranja stranih tela u uređaj (npr. peska, kamenja ili prašine), nasilne primene ili spoljnih uticaja (kao npr. oštećenja zbog pada) kao i zbog uobičajenog habanja tokom korišćenja. To naročito vredi za baterije za koje ipak dajemo garanciju od 12 meseci.

Zahtev za garanciju prestaje važiti ako su na uređaju već izvršeni neki zahvati.

3. Garantni rok iznosi 2 godine a počinje sa datumom kupnje uređaja. Garantni zahtjevi ostvaruju se pre isteka garantnog roka unutar dve godine nakon što ste uočili kvar. Realizacija garantnog zahteva nakon isteka garantnog roka je isključeno. Popravkom ili zamenom uređaja ne produžava se garantni rok niti se tom uslugom realizuje novi jamstveni rok za uređaj ili ostale ugrađene rezervne delove. To također važi i kod korišćenja servisa na licu mesta.
4. Da biste ostvarili svoj garantni zahtev, molimo Vas da nam pošaljete neispravan uređaj bez plaćanja poštarine na dole navedenu adresu. Priložite original računa za kupnju uređaja ili neki drugi dokaz o kupnji sa datumom. Molimo Vas da iz tog razloga dobro sačuvate račun kao dokaz! Što tačnije opišite razlog reklamacije. Ako naša garancija obuhvata kvar koji je nastao na Vašem uređaju, odmah ćemo Vam vratiti popravljen ili novi uređaj.

Podrazumeva se da ćemo za nadoknadu troškova ukloniti i one kvarove koje garancija ne obuhvata. U tom slučaju pošaljite uređaj na adresu našeg servisa.

ZÁRUČNÍ LIST

Vážená zákaznice, vážený zákazníku,

naše výrobky podléhají přísné kontrole kvality. Pokud i přesto tento přístroj bezvadně nefunguje, velice toho litujeme a prosíme Vás, abyste se obrátili na náš zákaznický servis, jehož adresa je uvedena na tomto záručním listu. Rádi Vám budeme k dispozici také telefonicky na níže uvedeném servisním čísle. Pro uplatňování nároků na záruku platí následující:

1. Tyto záruční podmínky upravují dodatečný záruční servis. Vašich zákonných nároků na záruku se tato záruka netýká. Náš záruční servis je pro Vás bezplatný.
2. Záruční servis se vztahuje výhradně na nedostatky, které lze odvodit z vad materiálu nebo výrobních vad a je také omezen pouze na odstranění těchto nedostatků, resp. výměnu přístroje. Dbejte prosím na to, že naše přístroje nebyly podle svého účelu určeny konstruovány pro živnostenské, řemeslnické nebo průmyslové použití. Záruční smlouva tak není realizována, pokud byl přístroj používán v živnostenských, řemeslných nebo průmyslových podnicích a při srovnatelných činnostech. Z naší záruky je dále vyloučeno poskytnutí náhrady za dopravní škody, škody způsobené nedodržením montážního návodu nebo z důvodů neodborné instalace, nedodržení návodu k použití (jako např. připojení na chybné síťové napětí nebo druh proudu), nedovoleného nebo neodborného používání (jako např. přetížení přístroje nebo použití neschválených vložných nástrojů nebo příslušenství), nedodržení pokynů pro údržbu a bezpečnostních pokynů, vniknutí cizích těles do přístroje (jako např. písek, kameny nebo prach), použití násilí nebo poškození v důsledku cizích vlivů (jako např. škody způsobené pádem), jakož také běžného opotřebení způsobeného používáním. To platí obzvláště pro akumulátory, na které přesto poskytujeme záruční lhůtu 12 měsíců.

Nárok na záruku zaniká, pokud bylo do přístroje již zasahováno.

3. Záruční doba činí 2 roky a začíná datem koupě přístroje. Nároky na záruku před vypršením záruční doby je třeba uplatňovat během dvou týdnů od zjištění defektu. Uplatňování nároků na záruku po vypršení záruční doby je vyloučeno. Oprava nebo výměna přístroje nevede k prodloužení záruční doby, ani k zahájení nové záruční doby za provedený výkon pro přístroj nebo pro případně zamontované náhradní díly. Toto platí také v případě servisu v místě Vašeho bydliště.
4. Při uplatňování Vašeho nároku na záruku zašlete prosím přístroj bez poštovného na níže uvedenou adresu. Přiložte originál prodejního dokladu nebo jiného datovaného potvrzení o koupi. Pokladní lístek si proto dobře uložte jako důkaz! Popište nám prosím pokud možno přesně důvod reklamace. Je-li defekt přístroje v našem záručním servisu obsažen, obdržíte obratem opravený nebo nový přístroj.

Samozřejmě rádi za úhradu nákladů odstraníme defekty na přístroji, které nespádají nebo již nespádají do rozsahu záruky. K tomu nám přístroj prosím zašlete na naši servisní adresu.

SK ZÁRUČNÝ LIST

Vážená zákazníčka, vážený zákazník,

naše výrobky podliehajú prísnej kontrole kvality. V prípade, že nebude prístroj napriek tomu bezchybne fungovať, je nám to veľmi ľúto a prosíme Vás, aby ste sa obrátili na našu servisnú službu na adrese uvedenej na tomto záručnom liste. Radi Vám budeme k dispozícii taktiež telefonicky na uvedenom servisnom telefónnom čísle. Pri uplatňovaní nárokov na záručné plnenie platia nasledujúce podmienky:

1. Tieto záručné podmienky upravujú dodatočné záručné plnenie. Vaše zákonné nároky na záruku nie sú touto zárukou dotknuté. Naše záručné plnenie je pre Vás zadarmo.
2. Záručné plnenie sa vzťahuje výlučne len na nedostatky, ktoré sú spôsobené chybami materiálu alebo výrobnými chybami, a je obmedzené na odstránenie týchto nedostatkov resp. výmenu prístroja. Prosím, dbajte na to, že naše prístroje neboli svojim určením konštruované na profesionálne, remeselnícke ani priemyselné použitie. Táto záručná zmluva sa preto neuzatvára, ak sa prístroj bude používať v profesionálnych, remeselníckych alebo priemyselných prevádzkach ako aj na činnosti rovnocenné s takýmto použitím. Z našej záruky sú okrem toho vylúčené náhradné plnenie za škody pri transporte, škody spôsobené nedodržaním návodu na montáž alebo na základe neodbornej inštalácie, nedodržaním návodu na použitie (ako napr. pripojením na nesprávne sieťové napätie alebo druh prúdu), zneužívaním alebo nesprávnym používaním (ako napr. preťaženie prístroja alebo použitie neprípustných pracovných nástrojov alebo príslušenstva), nedodržaním pokynov pre údržbu a bezpečnostných pokynov, vniknutím cudzích telies do prístroja (ako napr. piesok, kamene alebo prach), použitím násilia alebo cudzieho pôsobenia (napr. škody spôsobené pádom), a taktiež je vylúčené bežné opotrebenie primerané použitiu. To sa týka predovšetkým akumulátorov, na ktoré napriek tomu garantujeme záručnú dobu 12 mesiacov.

Nárok na záruku zaniká, ak už boli na prístroji svojvoľne uskutočnené zásahy.

3. Doba záruky je 2 roky a začína sa dátumom nákupu prístroja. Nároky na záruku sa musia uplatniť pred koncom uplynutia záručnej doby do dvoch týždňov od zistenia nedostatku. Uplatnenie nárokov na záruku po uplynutí záručnej doby je vylúčené. Oprava alebo výmena prístroja nevedie k predĺženiu záručnej doby ani nedochádza na základe tohto plnenia ku vzniku novej záručnej doby pre prístroj ani pre akékoľvek inštalované náhradné diely. To platí taktiež pri nasadení miestneho servisu.
4. Pre uplatnenie nároku na záruku nám prosím zašlite defektný prístroj oslobodený od poštovného na dole uvedenú adresu. Priložte predajný doklad v origináli alebo iný doklad o zakúpení s dátumom. Prosím, starostlivo si preto uschovajte pokladničný blok ako doklad o zakúpení! Prosím, popíšte nám čo najpresnejšie dôvod reklamácie. Ak spadá defekt prístroja pod naše záručné plnenie, dostanete obratom naspäť opravený alebo nový prístroj.

Samozrejme Vám radi opravíme závady na prístroji na vaše náklady, ak tieto závady nespádajú alebo už nespádajú do rozsahu záruky. Prosím, pošlite nám v takom prípade prístroj na našu servisnú adresu.

D GARANTIEURKUNDE

Sehr geehrte Kundin, sehr geehrter Kunde,

unsere Produkte unterliegen einer strengen Qualitätskontrolle. Sollte dieses Gerät dennoch einmal nicht einwandfrei funktionieren, bedauern wir dies sehr und bitten Sie, sich an unseren Servicedienst unter der auf dieser Garantiekarte angegebenen Adresse zu wenden. Gern stehen wir Ihnen auch telefonisch über die unten angegebene Servicrufnummer zur Verfügung. Für die Geltendmachung von Garantieansprüchen gilt Folgendes:

1. Diese Garantiebedingungen regeln zusätzliche Garantieleistungen. Ihre gesetzlichen Gewährleistungsansprüche werden von dieser Garantie nicht berührt. Unsere Garantieleistung ist für Sie kostenlos.
2. Die Garantieleistung erstreckt sich ausschließlich auf Mängel, die auf Material- oder Herstellungsfehler zurückzuführen sind und ist auf die Behebung dieser Mängel bzw. den Austausch des Gerätes beschränkt. Bitte beachten Sie, dass unsere Geräte bestimmungsgemäß nicht für den gewerblichen, handwerklichen oder industriellen Einsatz konstruiert wurden. Ein Garantievertrag kommt daher nicht zustande, wenn das Gerät in Gewerbe-, Handwerks- oder Industriebetrieben sowie bei gleichzusetzenden Tätigkeiten eingesetzt wird.

Von unserer Garantie sind ferner Ersatzleistungen für Transportschäden, Schäden durch Nichtbeachtung der Montageanleitung oder aufgrund nicht fachgerechter Installation, Nichtbeachtung der Gebrauchsanleitung (wie durch z.B. Anschluss an eine falsche Netzspannung oder Stromart), missbräuchliche oder unsachgemäße Anwendungen (wie z.B. Überlastung des Gerätes oder Verwendung von nicht zugelassenen Einsatzwerkzeugen oder Zubehör), Nichtbeachtung der Wartungs- und Sicherheitsbestimmungen, Eindringen von Fremdkörpern in das Gerät (wie z.B. Sand, Steine oder Staub), Gewaltanwendung oder Fremdeinwirkungen (wie z. B. Schäden durch Herunterfallen) sowie durch verwendungsgemäßen, üblichen Verschleiß ausgeschlossen. Dies gilt insbesondere für Akkus, auf die wir dennoch eine Garantiezeit von 12 Monaten gewähren

Der Garantieanspruch erlischt, wenn an dem Gerät bereits Eingriffe vorgenommen wurden.

3. Die Garantiezeit beträgt 2 Jahre und beginnt mit dem Kaufdatum des Gerätes. Garantieansprüche sind vor Ablauf der Garantiezeit innerhalb von zwei Wochen, nachdem Sie den Defekt erkannt haben, geltend zu machen. Die Geltendmachung von Garantieansprüchen nach Ablauf der Garantiezeit ist ausgeschlossen. Die Reparatur oder der Austausch des Gerätes führt weder zu einer Verlängerung der Garantiezeit noch wird eine neue Garantiezeit durch diese Leistung für das Gerät oder für etwaige eingebaute Ersatzteile in Gang gesetzt. Dies gilt auch bei Einsatz eines Vor-Ort-Services.
4. Für die Geltendmachung Ihres Garantieanspruches übersenden Sie bitte das defekte Gerät portofrei an die unten angegebene Adresse. Fügen Sie den Verkaufsbeleg im Original oder einen sonstigen datierten Kaufnachweis bei. Bitte bewahren Sie deshalb den Kassenbon als Nachweis gut auf! Beschreiben Sie uns bitte den Reklamationsgrund möglichst genau. Ist der Defekt des Gerätes von unserer Garantieleistung erfasst, erhalten Sie umgehend ein repariertes oder neues Gerät zurück.

Selbstverständlich beheben wir gegen Erstattung der Kosten auch gerne Defekte am Gerät, die vom Garantieumfang nicht oder nicht mehr erfasst sind. Dazu senden Sie das Gerät bitte an unsere Serviceadresse.

ISC GmbH • Eschenstraße 6 • 94405 Landau/Isar (Deutschland)

Telefon: +49 [0] 180 5 120 509 • Telefax +49 [0] 180 5 835 830 (Anruflkosten: 0,14 Euro/Minute, Festnetz der T-Com)

E-Mail: info@isc-gmbh.info • Internet: www.isc-gmbh.info

1 Service Hotline: 01 805 120 509 - www.isc-gmbh.info <small>(0,14 € / min., Festnetz T-Com) - Mo-Fr: 8:00-20:00 Uhr</small>	
2 Name:	Retouren-Nr. iSC:
Straße / Nr.:	Telefon:
PLZ	Ort
	Mobil:
3 Welcher Fehler ist aufgetreten (genaue Angabe):	Art.-Nr.:
	I.-Nr.:
Sehr geehrte Kundin, sehr geehrter Kunde, bitte beschreiben Sie uns die von Ihnen festgestellte Fehlfunktion Ihres Gerätes als Grund Ihrer Beanstandung möglichst genau. Dadurch können wir für Sie Ihre Reklamation schneller bearbeiten und Ihnen schneller helfen. Eine zu ungenaue Beschreibung mit Begriffen wie „Gerät funktioniert nicht“ oder „Gerät defekt“ verzögert hingegen die Bearbeitung erheblich.	
4 Garantie: JA <input type="checkbox"/> NEIN <input type="checkbox"/>	Kaufbeleg-Nr. / Datum:
1 Service Hotline kontaktieren oder bei iSC-Webadresse anmelden - es wird Ihnen eine Retourennummer zugeteilt 2 Ihre Anschrift eintragen 3 Fehlerbeschreibung und Art.-Nr. und I.-Nr. angeben 4 Garantiefall JA/NEIN ankreuzen sowie Kaufbeleg-Nr. und Datum angeben und eine Kopie des Kaufbeleges belegen	

EH 04/2009 (01)