

- Ⓒ **Operating Instructions**  
**Electric Router**
- Ⓘ **Istruzioni per l'uso**  
**Fresatrice verticale elettrica**
- Ⓕ **Käyttöohje**  
**Sähkökäyttöinen yläjyrsinkone**

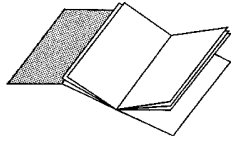
**Einhell**<sup>®</sup>  
 **bavaria**

**5**

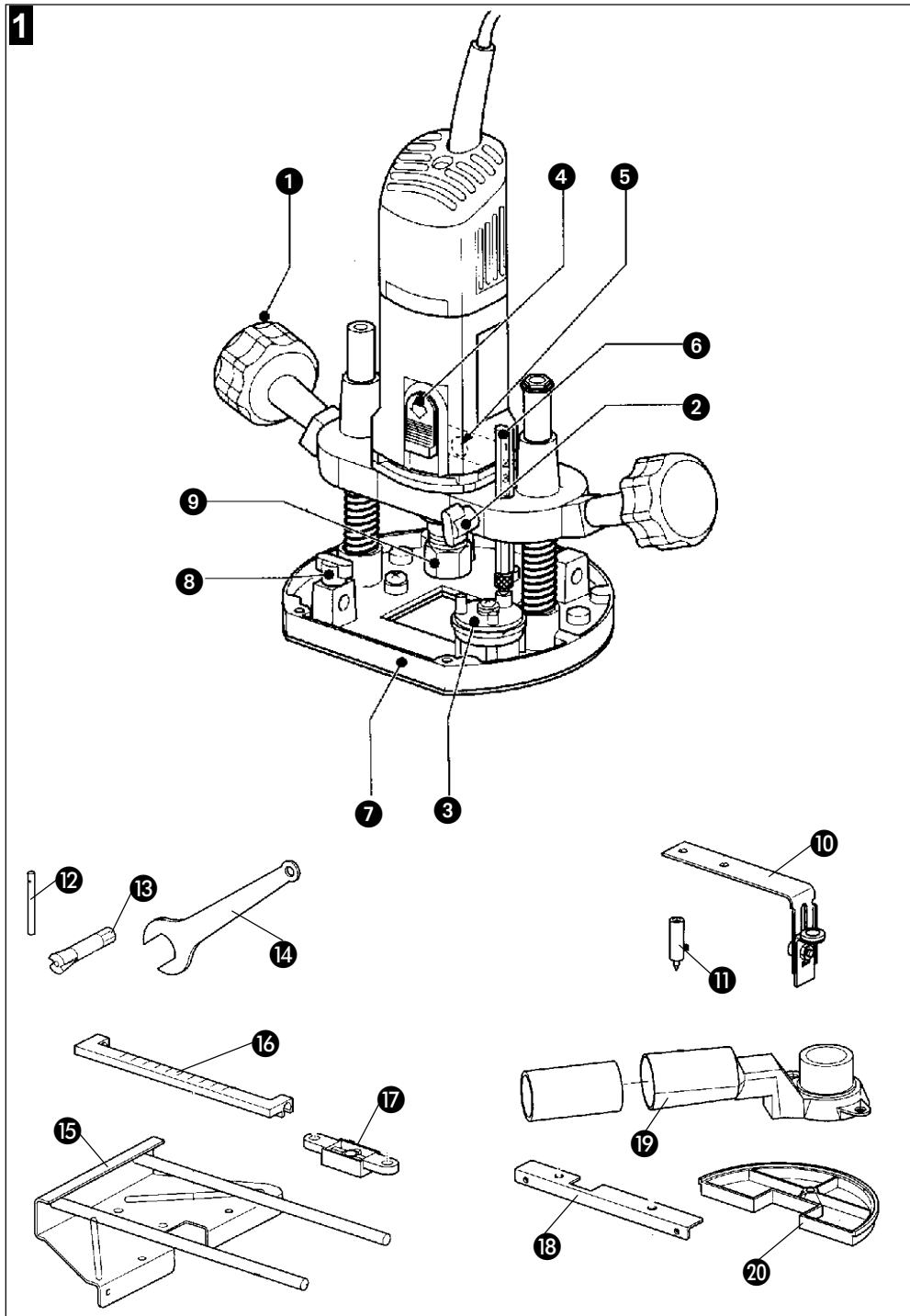
**CE**

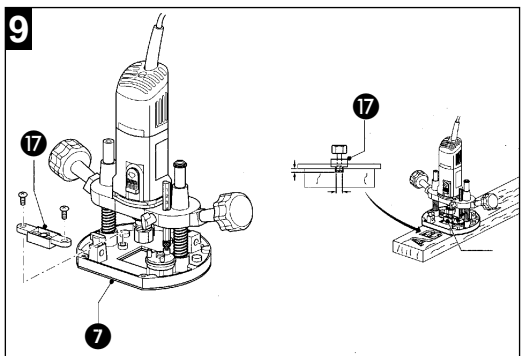
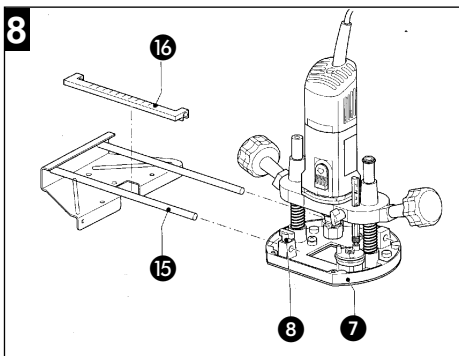
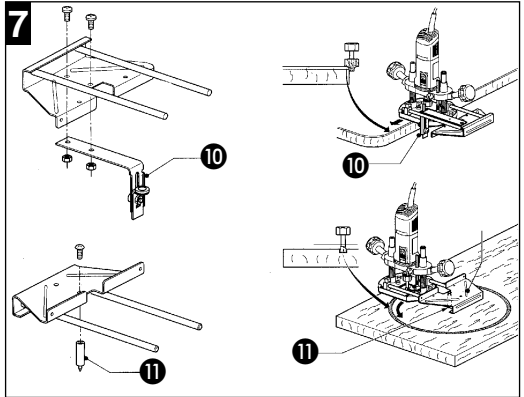
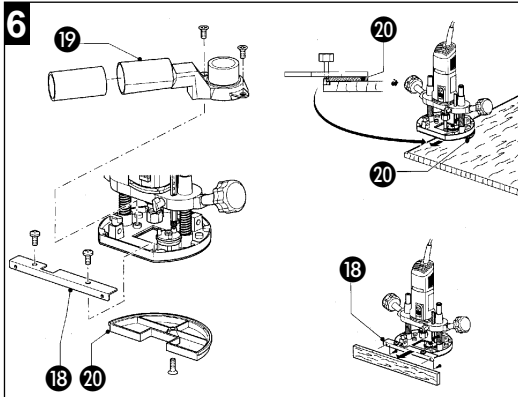
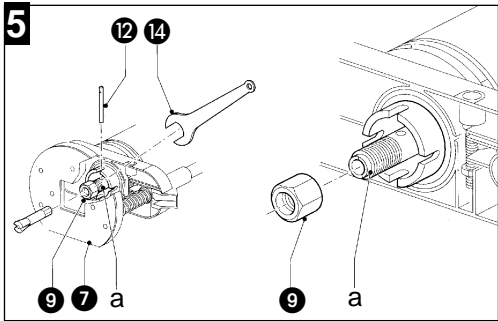
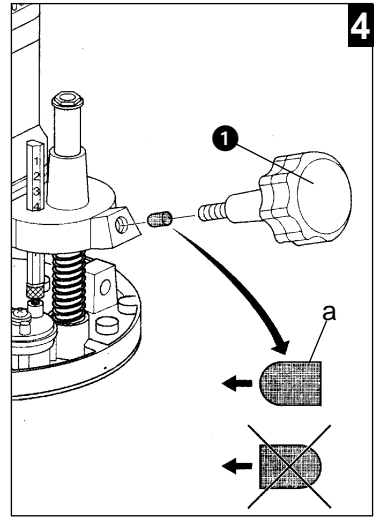
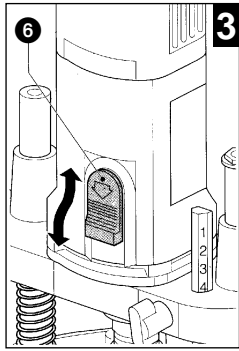
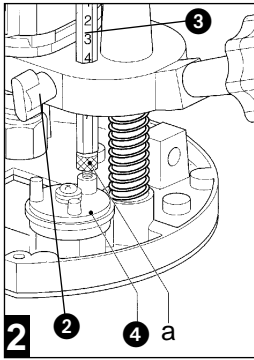
**Art.-Nr.: 43.502.20**

**BOF 650**



- Ⓜ Please unfold page 2-3
- ① Apire le pagine 2 e 3
- Ⓜ Käännä sivut 2-3 auki





## 1. Description of the machine (Fig. 1)

- 1 Handles
- 2 Setting screw for the depth stop
- 3 Rotatable turret stop
- 4 ON/OFF switch
- 5 Fixing screw for the drive unit
- 6 Depth stop
- 7 Routing base
- 8 Fixing screw for the parallel stop
- 9 Clamping nut
- 10 Guide roller
- 11 Trammel point
- 12 Shaft stop pin
- 13 Collet
- 14 Spanner for the clamping nut
- 15 Parallel stop
- 16 Scale
- 17 Guide bush
- 18 Universal stop
- 19 Routing stop
- 20 Base plate

## 2. Technical data

Voltage:	230 V - 50 Hz
Power consumption:	650 W
Idle speed:	30,000 rpm
Stroke/routing depth:	52 mm
Collet:	ø 8 and ø 6 mm
For moulding cutters:	max. ø 40 mm
Safety insulated	
Weight:	3 kg
Sound pressure level LWA:	88.5 dB(A)
Sound power level LPA	101.5 dB(A)
Vibration $a_{hw}$ :	3.8 m/s <sup>2</sup>

## 3. Intended use

The router is ideal for the processing of wood and plastic, for the removal of knots, for the cutting of grooves and recesses, and for the copying of curves and lettering etc.

It is prohibited to use the router to process metal, stone and other materials.

The machine is to be used only for its intended purpose.

Any use beyond its intended purpose is a case of mis-use. Liability for damage or injury resulting from such a case of mis-use shall rest with the user or operator and not with the manufacturer.

## 4. Important information

Please read the operating instructions carefully and note their contents. Use these operating instructions to acquaint yourself with the machine, its proper use and essential safety precautions. Keep the operating instructions together with the router.

### Safety information

- Make sure the machine is switched off before inserting the plug in the socket-outlet.
- Clamp the workpiece securely to prevent it from slipping.
- Always run the cable away from the back of the machine.
- Always remove the plug from the socket-outlet before doing any work on the machine
- Check that the cutter is fitted securely before starting up the machine.
- Always make sure of your footing while using the machine.
- The direction of routing must always be opposite to the cutter's direction of rotation.
- Do not feed the cutter into the workpiece until it is running.
- Always guide the router with both hands.
- Never exceed the maximum speed specified for the cutter.
- Make allowance for the machine's reaction torque, particularly if the cutter jams.
- When you are finished, allow the machine to glide back into starting position.
- Use only properly ground cutters.
- Mount the cutter with friction locking.
- Depending on the material, deeper cuts should be performed in several passes.
- The level of noise at the workplace may exceed 85 dB(A). In this case you will need to introduce noise protection measures for the user. The noise produced by this electric tool was measured in accordance with ISO 3744, NFS 31-031 (84/537/EEC).
- Vibration emission was measured in accordance with ISO 8662-8.

## 5. Prior to operation

- Before starting the router, make sure that all its guards and safety devices are properly fitted.
- Before connecting up the router, make sure that your power supply complies with the data on the machine's rating plate.

**GB**

## 6. Assembly and operation

### Important!

**Pull out the power plug before fitting any parts or making any adjustments.**

### A.) Fitting the handles (Fig. 4)

- Insert the pressure element (a) in the hole for the handle as shown.
- Then screw in the handles (1).

### B.) Fitting the extractor socket (Fig. 6)

#### Important!

**For the sake of your health, always use a dust extractor.**

- Use the two countersunk head screws to fasten the extractor socket (19) securely to the routing base (7).

The extractor socket is suitable for dust extractors with a suction hose diameter of 36 mm. For other diameters you must use the extractor adapter (a).

### C.) Fitting the parallel stop (Fig. 8)

- Insert the guide shaft of the parallel stop (15) in the holes of the routing base (7).
- Adjust the parallel stop (15) to the required distance and clamp it in place with the thumb screws (8).
- Plug the scale (16) on the guide shaft.

### D.) Fitting the guide roller (Fig. 7)

- Use the two screws to fasten the guide roller (10) to the parallel stop.
- Insert the parallel stop in the routing base.
- Place the machine on the material.
- Move the guide roller (10) against the edge of the material and adjust to the required distance.
- Use the thumb screws to fasten the parallel stop in position.
- Switch on the machine, lower the router and move the guide roller (10) along the edge of the material so that there is only slight counter-pressure.
- Switch off the machine and return it to starting position.

### E.) Fitting the trammel point (Fig. 7)

- Fasten the trammel point (11) to the parallel stop with the supplied screw.

**Important:** The parallel stop has to be turned over so that the stop rail faces up.

- Place the trammel point against the material.
- Set the required radius by adjusting the parallel stop and fixing it in place with the two thumb screws (8).
- Switch on the machine.
- Lower the machine slowly as far as the stop.
- Cut grooves, shoulders, etc. at a steady rate of feed, holding the machine with both hands.
- When finished, raise the machine again.
- Switch off the machine.

### F.) Fitting the guide bush (Fig. 9)

- Use the two countersunk head screws to fasten the guide bush (17) to the routing base (7).
- The template is traced with the guide ring of the guide bush (17).
- To obtain an exact copy, the workpiece must be bigger by an amount equal to the difference between the 'outer edge of the guide ring' and the 'outer edge of the cutter'.

### G.) Fitting the base plate (Fig. 6)

- Use the countersunk head screw to fasten the base plate (20) to the bottom of the routing base (7).

The base plate can be used to cut along templates with larger radii.

### H.) Fitting the universal stop (Fig. 6)

- Screw the stop rail of your choice to the universal stop (18).
- Use the two screws to fasten the universal stop (18) to the routing base (7).

### I.) Fitting the cutter (Fig. 5)

**Important:** Pull out the power plug!

- Insert the collet in the spindle (a).
- Loosely screw the clamping nut (9) on the spindle.
- Insert the cutter in the collet.
- Use the stop pin (12) to hold the spindle secure.
- Use the spanner (14) to tighten the clamping nut (9).

**Important:** Make sure that all adjustment and assembly tools are removed before starting the machine.

- Dismantle the cutter in reverse order.

#### J.) Adjusting the depth of cut (Fig. 2)

- Place the machine on the workpiece.
- Undo the thumb screw (2).
- Lower the machine slowly until the cutter touches the workpiece.
- Set the depth stop (6) to the required routing depth as indicated by the scale and fix in place with the thumb screw (2). Make fine settings with the adjustable turret stop.
- Additional adjustments to the routing depth can be made with the turret stop.
- Slide the ON/OFF switch (6) downwards to switch on the machine.
- Lower the cutter to perform the routing job.
- When you are finished with your work, return the machine to starting position.

#### K.) Routing direction

- The direction of routing must always be opposite to the cutter's direction of rotation. Otherwise there is a risk of injury from back kick.

#### L.) Moulding and edge-cutting (Fig. 13)

- It is also possible to use special cutters with a guide ring for moulding and edge-cutting jobs.
- Fit the cutter.
- Feed the machine carefully up to the workpiece.
- Move the guide pin or ball race along the workpiece, applying light pressure.

#### Important:

- **Depending on the material, deeper cuts should be performed in several passes.**
- **Hold the router with both hands on all cutting jobs.**

## 7. Maintenance

- Keep the ventilation slits in the motor housing clean and clear at all times. Use compressed air to remove any deposits from the slits.



## 1. Descrizione dell'utensile (Fig. 1)

- 1 impugnatura
- 2 vite di regolazione per arresto di profondità
- 3 arresto girevole a revolver
- 4 interruttore ON/OFF
- 5 vite di fissaggio per unità di azionamento
- 6 arresto di profondità
- 7 pattino di fresatura
- 8 vite di fissaggio per arresto parallelo
- 9 manicotto
- 10 rullo di guida
- 11 punta del compasso
- 12 perno per bloccaggio albero
- 13 portapezzo
- 14 chiave per manicotto
- 15 arresto parallelo
- 16 scala
- 17 tubo di guida
- 18 arresto universale
- 19 arresto di fresatura
- 20 piastra di base

## 2. Caratteristiche tecniche

Tensione di rete:	230 V ~ 50 Hz
Potenza assorbita:	650 Watt
Numero di giri a vuoto:	30.000min <sup>-1</sup>
Corsa:	52 mm (profondità di fresatura)
Portapezzo:	Ø 8 e Ø 6 mm
per fresa sagomata max.:	Ø 40 mm
con isolamento di protezione	
Peso:	3 kg
Livello di pressione acustica LWA	88,5 dB(A)
Livello di potenza acustica LPA	101,5 dB(A)
Vibrazioni a <sub>hw</sub>	3,8 m/s <sup>2</sup>

## 3. Uso corretto

La fresa verticale è particolarmente adatta per la lavorazione di legno e materie plastiche, per eliminare nodi nel legno, per fresare scanalature ed incavi, per copiare curve e scritte ecc.

La fresa verticale non deve venire usata per lavorare metallo, pietra ecc.

L'elettrotensile deve venire usato solo per lo scopo per il quale è stata realizzato.

Ogni altro uso viene considerato scorretto. La responsabilità per eventuali danni o le lesioni di ogni tipo che ne derivino è quindi dell'utilizzatore e non del produttore.

## 4. Avvertenze importanti

Leggete attentamente le istruzioni per l'uso e attenetevi alle avvertenze. Usatele per conoscere bene l'apparecchio, il suo uso corretto nonché le avvertenze di sicurezza. Tenete le istruzioni per l'uso insieme alla fresatrice.

### Avvertenze di sicurezza

- Inserite la spina nella presa di corrente solo se l'elettrotensile è spento.
- Servendosi di dispositivi di serraggio, fissate bene il pezzo da lavorare in modo che non si sposti.
- Il cavo deve sempre trovarsi sul retro della macchina.
- Togliere sempre la spina dalla presa di corrente prima di eseguire qualsiasi lavoro all'utensile.
- Prima di mettere in funzione l'utensile accertarsi che la fresa sia ben inserita.
- Nel lavorare assicurarsi di essere bene in equilibrio.
- La fresatura deve avvenire sempre in senso contrario al senso di rotazione della fresa.
- Avvicinarsi al pezzo da lavorare solo con la fresa in moto.
- Tenere sempre la fresatrice verticale con tutte due le mani.
- Non superare il numero massimo di rotazioni indicato.
- Tenete presente il tempo di reazione dell'elettrotensile, soprattutto se la fresa si fosse bloccata.
- Dopo avere terminato il lavoro, riportare l'utensile in posizione di partenza.
- Usare solo frese perfettamente affilate.
- Serrare le frese con accoppiamento di forza.
- Eseguire diverse passate in caso di profondità di fresatura di una certa consistenza.
- Lo sviluppo di rumore sul posto di lavoro può superare gli 85 dB(A). In questo caso sono necessarie delle misure di protezione dell'udito per l'utilizzatore. Il rumore di questo elettrotensile è stato misurato secondo ISO 3744, NFS 31-031 (84/537/CEE).
- Il valore delle vibrazioni emesse è stato accertato secondo ISO 8662-8.

## 5. Prima della messa in esercizio

- Prima della messa in esercizio tutte le coperture ed i dispositivi di sicurezza devono essere regolarmente montati.
- Prima di inserire la spina nella presa di corrente assicuratevi che i dati sulla targhetta corrispondano a quelli della fonte di alimentazione.





## 6. Struttura e funzionamento

### Attenzione!

**Prima di qualsiasi operazione di montaggio e di regolazione staccate la spina dalla presa di corrente.**

#### A). Montaggio delle impugnature (Fig. 4)

- Spingete il tassello di spinta (a) nel foro per l'impugnatura, come da illustrazione.
- Avvitare ore le impugnature (1).

#### B). Montaggio dei raccordi di aspirazione (Fig. 6)

**Attenzione! Per motivi di salute è assolutamente necessario l'uso di un sistema di aspirazione della polvere.**

- Con le due viti a testa svasata fissare il raccordo di aspirazione (19) al pattino di fresatura (7).

Il raccordo di aspirazione può venire collegato ad aspiratori (aspirapolvere) con un tubo di aspirazione di Ø di 36 mm. In caso di altri diametri si deve usare l'adattatore (a).

#### C). Montaggio dell'arresto parallelo (Fig. 8)

- Inserire l'albero di guida dell'arresto parallelo (15) nei fori del pattino di fresatura (7).
- Regolare l'arresto parallelo (15) sulla misura desiderata e serrarlo con le viti ad alette (8).
- Inserire la scala (16) sull'albero di guida.

#### D). Montaggio del rullo di guida (Fig. 7)

- Con le due viti fissare il rullo di guida (10) all'arresto parallelo.
- Spingere l'arresto parallelo nel pattino di fresatura.
- Appoggiare l'elettro utensile sul materiale.
- Appoggiare il rullo di guida (10) sul bordo del materiale e regolarlo sulla distanza desiderata.
- Fissare l'arresto parallelo con le viti ad alette.
- Accendere l'utensile, abbassare la fresa ed esercitando una leggera contropressione condurre il rullo di guida (10) lungo il bordo del materiale.
- Spegnerne l'utensile e riportarlo in posizione di partenza.

#### E). Montaggio della punta del compasso (Fig. 7)

- Con la vite acclusa fissare la punta del compasso (11) all'arresto parallelo.

**Attenzione:** L'arresto parallelo deve venire girato in modo tale che la battuta di guida sia rivolta verso l'alto.

- Appoggiare la punta del compasso sul materiale.
- Regolare il raggio desiderato spostando l'arresto parallelo e fissarlo con le due viti ad alette (8).
- Accendere l'utensile.
- Muovere l'utensile lentamente verso il basso fino all'arresto.
- Fresare scanalature, profili ecc. facendo avanzare l'utensile senza scossoni e tenendolo con tutte e due le mani.
- Dopo avere terminato il lavoro riportare l'utensile verso l'alto.
- Spegnerne l'utensile.

#### F). Montaggio del tubo di guida (Fig. 9)

- Con le due viti a testa svasata fissare il tubo di guida (17) al pattino di fresatura (7).
- Il tubo di guida (17) viene condotto con l'anello di avvicinamento lungo la sagoma.
- Il pezzo da lavorare deve presentare una differenza tra „bordo esterno anello di avvicinamento“ e „bordo esterno fresa“ per ottenere una copia esatta.

#### G). Montaggio della piastra di base (Fig. 6)

- Con la vite a testa svasata montare la piastra di base (20) sul lato inferiore del pattino di fresatura (7).

La piastra di base può venire usata per fresare lungo sagome di grosso raggio.

#### H). Montaggio dell'arresto universale (Fig. 6)

- Avvitare all'arresto universale (18) il listello di arresto desiderato.
- Con le due viti fissare l'arresto universale (18) al pattino di fresatura (7).

#### I). Montaggio della fresa (Fig. 5)

**Attenzione:** staccare la spina dalla presa di corrente!

- Inserire il portapezzo nel mandrino (a).
- Avvitare leggermente il manicotto (9) sul mandrino.
- Inserire la fresa nel portapezzo.
- Serrare il mandrino con la spina di arresto (12).
- Serrare bene il manicotto (9) con la chiave fissa (14).

**Attenzione:** prima della messa in moto togliere gli attrezzi di regolazione e montaggio.

- Per togliere la fresa eseguire le operazioni in senso inverso.



### **J.) Regolazione della profondità di fresatura (Fig. 2)**

- Appoggiare l'elettrotensile sul pezzo da lavorare.
- Allentare la vite ad alette (2).
- Muovere piano l'utensile verso il basso fino a quando la fresa tocca il pezzo.
- Con l'aiuto della scala regolare l'arresto di profondità (6) sulla profondità desiderata e fissarlo con la vite ad alette (2). Con l'aiuto dell'arresto girevole a revolver avviene la regolazione di precisione.
- Ruotando l'arresto a revolver si può eseguire un'ulteriore regolazione della profondità di fresatura. Per fare questo spingete verso il basso l'interruttore di ON/OFF (6) per accendere l'utensile.
- Abbassare la fresa per eseguire la fresatura.
- Dopo avere terminato il lavoro, si deve riportare l'utensile in posizione di partenza.

### **K.) Senso di fresatura**

- La fresatura deve avvenire sempre in senso contrario al senso di rotazione della fresa. Altrimenti sussiste il pericolo di infortuni a causa del contraccolpo.

### **L.) Fresatura sagomata e fresatura di spigoli (Fig. 13)**

- Per la fresatura sagomata e per la fresatura di spigoli si possono usare anche frese speciali con anello di avvicinamento.
- Montare la fresa
- Avvicinare piano l'utensile al pezzo da lavorare.
- Esercitando una leggera pressione fare scorrere il perno di guida o il cuscinetto a sfere lungo il pezzo da lavorare.

#### **Attenzione:**

- **Eseguire diverse passate in caso di profondità di fresatura di una certa consistenza.**
- **Per tutte le operazioni di fresatura tenere la fresatrice sempre con tutte e due le mani.**

## **7. Manutenzione**

- Tenere sempre libere e pulite le fessure di areazione dell'involucro del motore. Per pulirle usare solamente un getto di aria compressa.

## 1. Laitteen kuvaus (kuva 1)

1. Kahvat
2. Työstösyvyyden säätöruuvi
3. Kääntyvä pyörövaste
4. Päälle/pois-katkaisin
5. Käyttöyksikön kiinnitysruuvi
6. Työstösyvyysvaste
7. Jyrsinkenkä
8. Suuntaisvasteen kiinnitysruuvi
9. Kiristysmutteri
10. Ohjausrulla
11. Harpin kärki
12. Akselin lukituspulitti
13. Kiristyspihti
14. Kiristysmutterin avain
15. Suuntaisvaste
16. Asteikko
17. Ohjausholkki
18. Yleisvaste
19. Jyrsinvaste
20. Pohjalevy

## 2. Tekniset tiedot

Verkköjännite:	230 V, ~ 50 Hz
Tehonotto:	650 W
Joutokäyntikierrosluku:	30.000 min <sup>-1</sup>
Iskun pituus:	52 mm (jyrsintäsyvyys)
Kiristyspihti:	Ø 8 ja Ø 6 mm
muotojyrsimelle kork.	Ø 40 mm
Suojaeristetty	
Laitteen paino	3 kg
Melunpaineen taso	88,5 dB(A)
Melun tehotaso	101,5 dB(A)
Täriä $a_{hw}$	3,8 m/s <sup>2</sup>

## 3. Määräystenmukainen käyttö

Yläjyrsinkone soveltuu erityisesti puun ja muovien työstöön, sekä oksankoitien poistamiseen, urien jyrsimiseen, syvennysten tekoon, kaarien ja kirjainten kopiointiin jne.

Yläjyrsinkonetta ei saa käyttää metallin, kiven yms. työstöön.

Konetta saa käyttää vain määräysten mukaisesti. Kaikkinaisen tämän ylittävä käyttö on määräysten vastaista. Kaikista tästä aiheutuvista vahingoista tai tapaturmista on vastuussa omistaja/käyttäjä eikä suinkaan koneen valmistaja.

## 4. Tärkeitä määräyksiä

Lue käyttöohje huolellisesti kokonaan ja noudata siinä annettuja ohjeita. Tutustu käyttöohjeen avulla laitteeseen, sen oikeaan käyttöön sekä sitä koskeviin turvallisuusmääräyksiin. Säilytä käyttöohje aina yläjyrsinkoneen mukana.

### Turvallisuusmääräykset

- Työnnä pistoke pistorasiaan vain koneen ollessa sammutettuna.
- Estä työkappaleen siirtyminen paikaltaan käyttämällä kiinnityslaitteita.
- Vedä koneen sähköjohto aina taaksepäin koneesta pois.
- Iirrita pistoke pistorasiasta aina ennen koneeseen tehtäviä huolto- yms. toimia.
- Ennen käyttöönottoa on tarkistettava, että jyrsintyökalu on tukevasti paikoillaan.
- Huolehdi työskennellessäsi aina tukevasta asennosta.
- Jyrsintätyö on suoritettava aina jyrsimen kiertosuuntaa vastaan.
- Työnnä jyrsin työkappaleeseen vasta terän pyöriessä.
- Kuljeta yläjyrsinkonetta aina molemmin käsin.
- Jyrsimien suurinta kierroslukua ei saa ylittää.
- Ota huomioon koneen reaktionopeus, varsinkin silloin, kun jyrsintyökalu on jäänyt kiinni.
- Työn päätyttyä vie kone takaisin alkuasemaansa. Käytä vain moitteettomasti teroitettuja jyrsintyökaluja.
- Kiristä jyrsimet paikalleen pitävästi.
- Työstömateriaalista riippuen on syvemmät jyrsintätyöt suoritettava vaiheittain.
- Työpaikan melunpäästöt saattavat ylittää 85 dB(A). Tässä tapauksessa on käyttäjää suojattava meluturvatoimin. Tämän sähkötyökalun meluarvot on mitattu standardien ISO 3744, NFS 31-031 (84/537/ETY) mukaan.
- Laitteesta lähtevän tärinän määrä on mitattu standardin ISO 8662-8 mukaan.

## 5. Ennen käyttöönottoa

- Ennen käyttöönottoa on kaikki suojukset ja turvavarusteet asennettava paikalleen määräysten mukaisesti.
- Tarkasta ennen koneen liittäntä, että sen tyyppikilvessä annetut tiedot vastaavat käytettävää verkkovirtaa.

**FIN**

## 6. Kokoaminen ja käyttö

### Huomio!

**Irroita verkkopistoke ennen kaikkia kokoamis- ja säätötoimia.**

### A.) Kahvojen asennus (kuva 4)

- Työnnä painokappale (a) kuvassa näytetyllä tavalla kahvan porausreikään.
- Ruuvaa sitten kahvat (1) paikalleen.

### B.) Imunysän asennus (kuva 6)

**Huomio! Terveystieteistä syistä on pölynimulaitteiston käyttö ehdottoman välttämätöntä.**

- Ruuvaa imunysä (19) molemmilla uppokantaruuveilla kiinni jyrnsinkenkään (7).

Imunysää voi käyttää sellaisten imulaitteiden (pölynimurien) kera, joiden imuletkun läpimitta on 36 mm. Poikkeavassa läpimitassa on käytettävä imusoviketta (a).

### C.) Suuntaisvasteen asennus (kuva 8)

- Työnnä suuntaisvasteen (15) ohjausakseli jyrnsinkengän (7) porausreikiin.
- Säädä suuntaisvaste (15) haluttuun mittaan ja kiinnitä se siipimuttereilla (8).
- Pane asteikko (16) ohjausakseliin.

### D.) Ohjausrullan asennus (kuva 7)

- Ruuvaa ohjausrulla (10) kahdella ruuvilla kiinni suuntaisvasteeseen.
- Työnnä suuntaisvaste jyrnsinkenkään.
- Vie kone materiaalin yläpuolelle.
- Aseta ohjausrulla (10) materiaalin reunaan ja säädä välimatka halutun suuriseksi.
- Kiinnitä suuntaisvaste siipimuttereilla.
- Käynnistä kone, laske jyrnsinterä alas ja kuljeta ohjausrullaa (10) sitä kevyesti painaen materiaalin reunaa pitkin.
- Sammuta kone ja siirrä se takaisin alkuasentoonsa.

### E.) Harpinkärjen asennus (kuva 7)

- Ruuvaa harpin kärki (11) mukanatoimitetulla ruuvilla suuntaisvasteeseen.

**Huomaa:** Suuntaisvaste on käännettävä toisinpäin, niin että vastekisko näyttää ylöspäin.

- Aseta harpin kärki materiaaliin.
- Säädä haluttu säde työntämällä suuntaisvastetta ja kiinnitä se sitten paikalleen siipimuttereilla (8).
- Käynnistä kone.
- Vie konetta hitaasti alaspäin vasteeseen asti.
- Jyrsi urat, syvennykset yms. konetta tasaisesti liikuttaen. Siirrä konetta molemmin käsin.
- Kun työ on valmis, siirrä kone takaisin ylös.
- Sammuta kone.

### F.) Ohjausholkkin asennus (kuva 9)

- Kiinnitä ohjausholkki (17) kahdella uppokantaruuvilla jyrnsinkenkään (7).
- Kuljeta ohjausholkkia (17) juoksurenkaan kera sabluunaa myöten.
- Työkappaleen tulee olla juoksurenkaan ulkoreunan ja jyrsimen ulkoreunan välisen eriaman verran sabluunaa suurempi, jotta siitä voidaan tehdä tarkka kopio.

### G.) Pohjalevyn asennus (kuva 6)

- Liitä pohjalevy (20) jyrnsinkengän (7) alavulle uppokantaruuvilla.
- Pohjalevyn avulla voidaan jyrsiä sabluunojen mukaan, joiden säde on suurempi.

### H.) Yleisvasteen asennus (kuva 6)

- Ruuvaa haluttu vastelista yleisvasteeseen (18) kiinni.
- Kiinnitä yleisvaste (18) kahdella ruuvilla jyrnsinkenkään (7).

### I.) Jyrnsintyökälujen asennus (kuva 5)

**Huomio:** Irroita verkkopistoke!

- Aseta kiinnityspihti karaan (a).
- Kierrä kiinnitysmutteri (9) kevyesti karaan.
- Työnnä jyrnsintyökälu kiinnityspihtiin.
- Pidä karaa paikallaan lukituspultilla (12).
- Vedä kiinnitysmutteri (9) tiukkaan kiinni leuka-avaimella (14).

**Huomio:** Poista säätö- ja asennustyökälu ennen käyttöönottoa.

- Poista jyrityökalu päinvastaisessa järjestyksessä.

#### J.) Jyritysvyydyden säätö (kuva 2)

- Aseta kone työkappaleen päälle.
- Irroita siipiruuvi (2).
- Siirrä konetta hitaasti alaspäin, kunnes jyrityökalu koskettaa materiaalia.
- Säädä syvyysvaste (6) asteikon avulla haluttuun jyritysvyydyteen ja kiinnitä se siipiruuvilla (2). Suorita hienosäätö säädettävän pyörivän vasteen avulla.
- Voit säätää jyritysvyydyden myös kääntämällä pyörivää vastetta.
- Työnnä päälle/pois-katkaisinta (6) alaspäin, jotta kone käynnistyy.
- Laske jyrin alaspäin työn suorittamiseksi.
- Kun työ on valmis, on kone siirrettävä takaisin alkuasentoonsa.

#### K.) Jyritysuunta

- Jyritystyöt on aina tehtävä terän pyörimissuuntaa vastaan. Muussa tapauksessa takapotkuista voi aiheutua loukkaantumisia.

#### L.) Muoto- ja reunajyrityä (kuva 13)


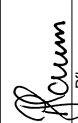
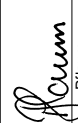
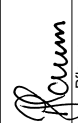
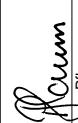
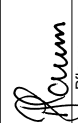
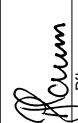
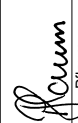
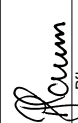
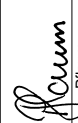
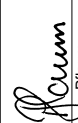
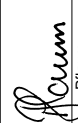
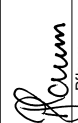
- Muoto- ja reunajyrityä voit käyttää juoksurenkaalla varustettuja erityisjyritymiä.
- Asenna jyrin paikalleen.
- Vie kone varovasti työkappaleeseen.
- Kuljeta ohjaustappia tai kuulalaakeria kevyesti painaen työkappaletta pitkin.








#### Huomio:

- Materiaalista riippuen on syvemmät jyritystyöt tehtävä vaiheittain.
- Pidä kaikissa jyritystoimissa yläjyritykonetta molemmin käsin.

## 7. Huolto

- Pidä moottorin kotelon tuuletusraot aina puhtaina ja avoimina. Puhdista ne paineilmalla puhaltaen.

<b>(D)</b>	<b>EG Konformitätserklärung</b> Der Unterzeichnende erklärt im Namen der Firma	<b>(GB)</b>	<b>EC Declaration of Conformity</b> The Undersigned declares, on behalf of	<b>(F)</b>	<b>Déclaration de Conformité CE</b> Le soussigné déclare, au nom de	<b>(NL)</b>	<b>EC Conformiteitsverklaring</b> De ondertekenaar verklaart in naam van de firma	<b>(E)</b>	<b>Declaracion CE de Conformidad</b> Por la presente, el abajo firmante declara en nombre de la empresa	<b>(P)</b>	<b>Declaração de conformidade CE</b> O abaixo assinado declara em nome da empresa
<b>ISC GmbH - Eschenstraße 6 · D-94405 Landau/Isar</b>											
<b>daß die</b>	<b>that the</b>	<b>que</b>	<b>la machine / le produit</b>	<b>dat de</b>	<b>machine/produkt</b>	<b>que ella</b>	<b>a máquina/produto</b>	<b>que</b>	<b>a máquina/produto</b>		
<b>Maschine/Produkt</b>	<b>Machine / Product</b>	<b>Maschine / Product</b>	<b>Electric Router</b>	<b>Elektro-Router</b>	<b>Elektro-bovenfrees</b>	<b>Fresadora eléctrica de brazo superior</b>	<b>Fresadora eléctrica de brazo superior</b>	<b>Fresadora eléctrica de brazo superior</b>	<b>Fresadora eléctrica de brazo superior</b>		
<b>Marke</b>	<b>produced by:</b>	<b>du fabricant</b>		<b>merk</b>	<b>merk</b>	<b>marca</b>	<b>marca</b>	<b>marca</b>	<b>marca</b>		
<b>Type</b>	<b>Type</b>	<b>Type</b>	<b>Type</b>	<b>type</b>	<b>type</b>	<b>tipo</b>	<b>tipo</b>	<b>tipo</b>	<b>tipo</b>		
<b>BOF 650</b>											
- Seriennummer auf dem Produkt - <input checked="" type="checkbox"/> EG Maschinenrichtlinie 89/392/EWG mit Änderungen <input checked="" type="checkbox"/> EG Niederspannungsrichtlinie 73/23 EWG <input checked="" type="checkbox"/> EG Richtlinie Elektro-magnetische Verträglichkeit 89/336 EWG mit Änderungen entspricht.	- Serial number specified on the product - <input checked="" type="checkbox"/> EC Directive regarding machinery 89/392 EEC, as amended; <input checked="" type="checkbox"/> EC Directive regarding low-voltage equipment 73/23 EEC; <input checked="" type="checkbox"/> EC Directive regarding electromagnetic compatibility 89/336 EEC, as amended.	- no. série indiqué sur le produit - <input checked="" type="checkbox"/> Directive CE relative aux machines 89/392 CEE avec les modifications y apportées; <input checked="" type="checkbox"/> Directive CE relative aux basses tensions 73/23 CEE; <input checked="" type="checkbox"/> Directive CE relative à la compatibilité électromagnétique 89/336 CEE avec les modifications y apportées.	- seriennummer op het produkt- conform de volgende richtlijnen is: <input checked="" type="checkbox"/> EG machinerichtlijn 89/392/EWG met wijzigingen <input checked="" type="checkbox"/> EG laagspanningsrichtlijn 73/23 EWG <input checked="" type="checkbox"/> EG richtlijn Elektro-magnetische compatibiliteit 89/336 EWG met wijzigingen	- No. de serie en el producto; satisfase las disposiciones pertinentes siguientes: <input checked="" type="checkbox"/> Disposición de maquinaria de la CE 89/392/CEE con modificaciones <input checked="" type="checkbox"/> Disposición de baja tensión de la CE 73/23 CEE <input checked="" type="checkbox"/> Disposición de la compatibilidad electro-magnética de la CE 89/336 CEE con modificaciones.	- No. de serie en el producto; satisfase las disposiciones pertinentes siguientes: <input checked="" type="checkbox"/> Disposición de maquinaria de la CE 89/392/CEE con modificaciones <input checked="" type="checkbox"/> Disposición de baja tensión de la CE 73/23 CEE <input checked="" type="checkbox"/> Disposición de la compatibilidad electro-magnética de la CE 89/336 CEE con modificaciones.	- cujo número de série encontra-se no produto - corresponde a <input checked="" type="checkbox"/> Directiva da CE de máquinas 89/392/CEE, com alterações <input checked="" type="checkbox"/> Directiva da CE de baixa tensão 73/23 CEE <input checked="" type="checkbox"/> Directiva da CE de compatibilidade electro-magnética 89/336 CEE, com alterações					
<b>Landau/Isar, den</b> 27.04.2000	<b>Landau/Isar, (date)</b> 27.04.2000	<b>Landau/Isar, (date)</b> 27.04.2000	<b>Landau/Isar, datum</b> 27.04.2000	<b>Landau/Isar, (date)</b> 27.04.2000	<b>Landau/Isar, datum</b> 27.04.2000	<b>Landau/Isar</b> 27.04.2000	<b>Landau/Isar</b> 27.04.2000	<b>Landau/Isar</b> 27.04.2000	<b>Landau/Isar</b> 27.04.2000		
 Pflaum Produkt-Management	 Pflaum Produkt-Management	 Pflaum Produkt-Management	 Pflaum Produkt-Management	 Pflaum Produkt-Management	 Pflaum Produkt-Management	 Pflaum Produkt-Management	 Pflaum Produkt-Management	 Pflaum Produkt-Management	 Pflaum Produkt-Management	 Pflaum Produkt-Management	 Pflaum Produkt-Management
<b>EN 50144-1; prEN 50144-2-17; EN 55014-1; EN 55014-2; EN 61000-3-2; EN 61000-3-3</b>											
Achivierung / For archives: BOF-0710-28-4175500-E											

<b>(S)</b>	<b>(FIN)</b>	<b>(N)</b>	<b>(GR)</b>	<b>(I)</b>	<b>(DX)</b>
<b>EC Konformitetsförklaring</b> Undertecknad förklarar i firmans	<b>EC Yhdenmukaisuusilmoitus</b> Allekirjoittanut ilmoittaa yhtiön	<b>EC Konformitetserklaring</b> Undertecknade erklærer på vegne av firma	<b>EC Δήλωση περί της ανταποκριτής</b> Ο υπυρμόνων δηλώνει εν ονόματι της εταιρείας	<b>Dichiarazione di conformità CE</b> Il sottoscritto dichiara in nome della ditta	<b>EC Overensstemmelses-erklæring</b> Underteegnede erklærer på vegne af firmaet
<b>ISC GmbH - Eschenstraße 6 - D-94405 Landau/Isar</b>					
<b>namn, att</b>	<b>at</b>	<b>at</b>	<b>ότι η</b>	<b>che la</b>	<b>at</b>
<b>maskinen/produkten</b>	<b>kone/tuote</b>	<b>Maskin/produkt</b>	<b>μηχανή / το προϊόν</b>	<b>macchina/prodotto</b>	<b>maskine/produkt</b>
<b>Överfräs</b>	<b>Sähkökäyttöinen yläjyrsinkone</b>	<b>elektro-overfres</b>	<b>φραιζα επάνω επιφανείας</b>	<b>Fresatrice verticale elettrica</b>	<b>Elektrisk overfræser</b>
<b>märke</b>	<b>merkki</b>	<b>Merke</b>	<b>υάρκα</b>	<b>marca</b>	<b>mærke</b>
					
<b>typ</b>	<b>tyyppi</b>	<b>Type</b>	<b>τύπος</b>	<b>tipo</b>	<b>type</b>
<b>BOF 650</b>					
- serienummer på produkten - moisvarar <input checked="" type="checkbox"/> EU riktlinje för maskiner 89/392/EWG med ändringar <input checked="" type="checkbox"/> EU riktlinje för lågspänning 73/23 EWG <input checked="" type="checkbox"/> EU riktlinje för elektro-magnetisk kompatibilitet 89/336 med ändringar	- tuotteen valmistusnumero - vastaa <input checked="" type="checkbox"/> EU-konodirektiivik (johon on tehty muutoksia) 89/392/EWG <input checked="" type="checkbox"/> EU-pienjännitedirektiivää 73/23 EWG <input checked="" type="checkbox"/> EU-direktiivää 89/336 EWG (johon on tehty muutoksia) ja joka koskee sähkömagnetiikkaa (EMI)	- Serienummer på produktet - tilfredsstiller følgende retningslinjer: <input checked="" type="checkbox"/> EU Maskinretningslinje 89/392/EWG med endringer <input checked="" type="checkbox"/> EU Lavspennings-retningslinje 73 / 23 EWG <input checked="" type="checkbox"/> EU Retningslinje for elektromagnetisk kompatibilitet 89/336 EWG med endringer,	- Αριθμός σειράς πάνω στο προϊόν - ανταποκρίνεται στην κατασκευαστική γραμμή της 392/ΕΟΚ με αλλαγές <input checked="" type="checkbox"/> κατασκευαστική γραμμή 73/23/ΕΟΚ <input checked="" type="checkbox"/> Ευρωπαϊκής Κοινότητας κατασκευαστική γραμμή 89/336/ΕΟΚ με αλλαγές.	- numero di serie sul prodotto - corrisponde <input checked="" type="checkbox"/> alla Direttiva CE sulle macchine 89/392/CEE con modifiche <input checked="" type="checkbox"/> alla Direttiva CE sulla bassa tensione 73/23 CEE <input checked="" type="checkbox"/> alla Direttiva CE sulla compatibilità elettromagnetica 89/336 CEE con modifiche	- Serienummer på produktet - opfylder <input checked="" type="checkbox"/> EU-maskindirektiv 89/392/EØF med ændringer <input checked="" type="checkbox"/> EU-lavspændingsdirektiv 73/23/EØF <input checked="" type="checkbox"/> EU-direktiv vedr. elektromagnetisk støj (EMC) 89/336/EØF med ændringer.
<b>Landau/Isar, den</b> 27.04.2000	<b>Landau/Isar</b> 27.04.2000	<b>Landau/Isar, den</b> 27.04.2000	<b>Landau/Isar, στις</b> 27.04.2000	<b>Landau/Isar, il</b> 27.04.2000	<b>Landau/Isar, den</b> 27.04.2000
 Pilaum Produkt-Management	 Pilaum Produkt-Management	 Pilaum Produkt-Management	 Pilaum Pilaum	 Pilaum Produkt-Management	 Pilaum Produkt-Management
<b>EN 50144-1; prEN 50144-2-17; EN 55014-1; EN 55014-2; EN 61000-3-2; EN 61000-3-3</b>					
Archivierung / For archives: BOF-0710-28-4175600-E					

**® EINHELL-WARRANTY CERTIFICATE**

The guarantee period begins on the sales date and is valid for 2 years.

Responsibility is assumed for faulty construction or material or functional defects.

Any necessary replacement parts and necessary repair work are free of charge.

We do not assume responsibility for consequential damage.

Your customer service partner

**① CERTIFICATO DI GARANZIA EINHELL**

Il periodo di garanzia inizia nel giorno dell'acquisto da 2 anni. La garanzia vale nel caso di confezione difettosa oppure di difetti del materiale e del funzionamento. Le componenti da sostituire e il lavoro necessario per la riparazione non vengono calcolati. Non c'è alcuna garanzia nel caso di danni successivi.

Il vostro centro di assistenza.

**® EINHELL-TAKUUTODISTUS**

Takkuuaika alkaa ostopäivänä ja sen pituus on 2 vuotta.

Takuu korvaa valmistusviat tai materiaali- ja toimintoviat. Tähän tarvittavia varaosia ja työaika ei laskuteta.

Välillisiä vahinkoja ei korvata.

Teidän asiakaspalveluyhdyshenkilönne

# GARANTIEURKUNDE

Wir gewähren Ihnen zwei Jahre Garantie gemäß nachstehenden Bedingungen. Die Garantiezeit beginnt jeweils mit dem Tag der Lieferung, der durch Kaufbeleg, wie Rechnung, Lieferschein oder deren Kopie, nachzuweisen ist. Innerhalb der Garantiezeit beseitigen wir alle Funktionsfehler am Gerät, die nachweisbar auf mangelhafte Ausführung oder Materialfehler zurückzuführen sind. Die dazu benötigten Ersatzteile und die anfallende Arbeitszeit werden nicht berechnet.

**Ausschluss:** Die Garantiezeit bezieht sich nicht auf natürliche Abnutzung oder Transportschäden, ferner nicht auf Schäden, die infolge Nichtbeachtung der Montageanleitung und nicht normgemäßer Installation entstanden. Der Hersteller haftet nicht für indirekte Folge- und Vermögensschäden.

Durch die Instandsetzung wird die Garantiezeit nicht erneuert oder verlängert. Bei Garantieanspruch, Störungen oder Ersatzteilbedarf wenden Sie sich bitte an.

ISC GmbH · International Service Center  
Eschenstraße 6 · D-94405 Landau/Isar (Germany)

Ersatzteil- u. Reparatur-Abt.: Telefon (0 99 51) 942 357 • Telefax (0 99 51) 26 10 und 52 50  
Technische Kundenberatung: Telefon (0 99 51) 942 358



- (D)** ISC GmbH  
Eschenstraße 6  
**D-94405 Landau/Isar**  
Tel. (0 99 51) 942 357, Fax (0 99 51) 26 10 u. 52 50
- (GB)** Einhell UK  
Tel. 01925 419400, Fax 01925 419292  
Tel. 0151 3368246, Fax 0151 3363233
- (F)** V.B.P. Distribution Service Après Vente  
5, allée Joseph Cugnot, Z.I. du Phare  
**F-33700 Merignac**  
Tel. 05 56479483, Fax 05 56479525
- (NL)** Einhell Benelux  
Weberstraat 3  
**NL-7903 BD Hoogeveen**  
Tel. 0528 232977, Fax 0528 232978
- (B)** Einhell Benelux  
Abtsdreef 10  
**B-2940 Stadbroek**  
Tel/Fax 03 5699539
- (E)** Comercial Einhell S.A.  
Antonio Cabezon, 83  
**E-28034 Madrid**  
Tel. 948 725025, Fax 948 715714
- (P)** Einhell Iberica  
Rua da Aldeia , 225 Apartado 2100  
**P-4405-017 Arcozelo VNG**  
Tel. 02 75336100, Fax 02 7536109
- (GR)** Antzoulatos E. E.  
Paralia Patron-Panayitsa  
**GR-26517 Patras**  
Tel. 061 525448, Fax 061 525491
- (I)** Einhell Italia s.r.l.  
Via Marconi, 16  
**I-22077 Beregazzo (Co)**  
Tel. 031 992080, Fax 031 992084
- (DK)** Einhell Skandinavia  
**(S)** Rodelundvej 11 - Rodelund  
**(N)** **DK-8653 Them**  
Tel.+ 45 86 849511, Fax+ 45 86 849522
- (FIN)** Suomen Einhell OY
- (PL)** Einhell Polska sp. z.o.o.  
Al.Niepodleglosci 36  
**PL 65-950 Zielona Gora**  
Tel. 0683 242055, Fax 0683 272914
- (H)** Einhell Hungaria Ltd.  
Vajda Peter u. 12  
**H 1089 Budapest**  
Tel. 01 3039401, Fax 01 2101179
- (TR)** Star AS  
Ahmet Cavus Sokak No: 17  
**TR 81630 Beykoz - Istanbul**  
Tel. 0216 4250840, Fax 0216 4250841
- (RO)** Novatech S.R.L.  
Bd.Lasar Catargiu 24-26  
S.C. A Ap. 9 Sector 1  
**RO 75 121 Bucharest**  
Tel. 01 4104800, Fax 01 4103568
- (CZ)** DAT spol s.r.o  
Hrubeho 3  
**CZ 61200 Brno**  
Tel. 05 49211107, Fax 05 41214831
- (BG)** Slav GmbH  
Podvis Str. Wbl. 30 E.G. ap. 52  
**9000 Varna**  
Tel. 052 242854, Fax 052 242854

Technische Änderungen vorbehalten  
Technical changes subject to change  
Sous réserve de modifications  
Technische wijzigingen voorbehouden  
Salvo modificaciones técnicas  
Salvaguardem-se alterações técnicas  
Förbehåll för tekniska förändringar  
Oikeus tekniisiin muutoksiin pidätetään  
Der tages forbehold for tekniske ændringer  
Ο κατασκευαστής διατηρεί το δικαίωμα  
τεχνικών αλλαγών  
Con riserva di apportare modifiche tecniche  
Teknische endringer forbeholdes  
Technické zmeny vyhrazeny  
Technikai változások jogát fenntartva  
Tehnične spremembe pridržane.  
Zastrzega się wprowadzanie zmian technicznych  
Se rezervă dreptul la modificări tehnice.  
Teknik deęisiklikler olabilir