

- ⓓ **Bedienungsanleitung
Bohrhammer**
- Ⓛⓞ **Navodila za uporabo
Vrtalno kladivo**
- Ⓜ **Használati utasítás
Fúrókalapács**
- ⓂⓇ ⓁⓊ **Upute za uporabu
Čekić za bušenje**
- ⓇⓈ **Uputstva za upotrebu
Čekić za bušenje**
- ⒸⓏ **Návod k obsluze
Vrtací kladivo**
- ⓈⓀ **Návod na obsluhu
Vrtacie kladivo**

Einhell®

4



Art.-Nr.: 42.584.30

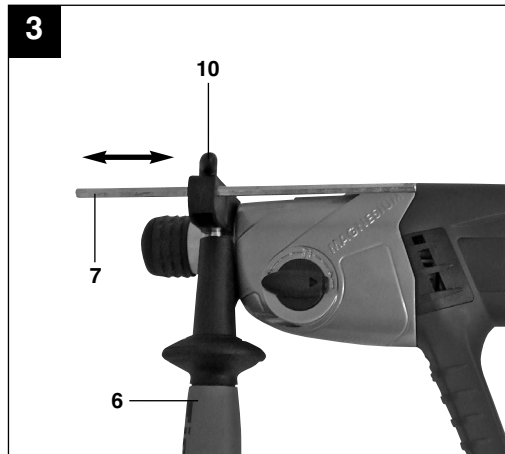
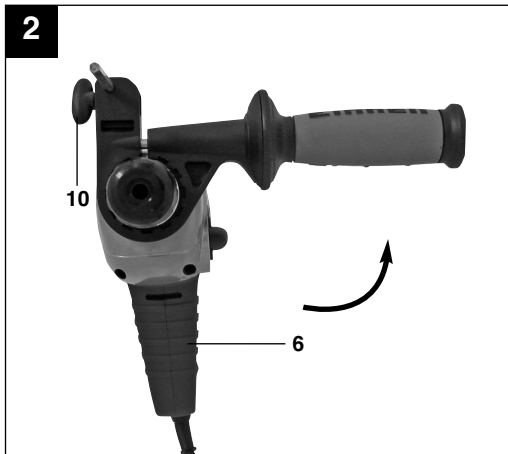
I.-Nr.: 01017

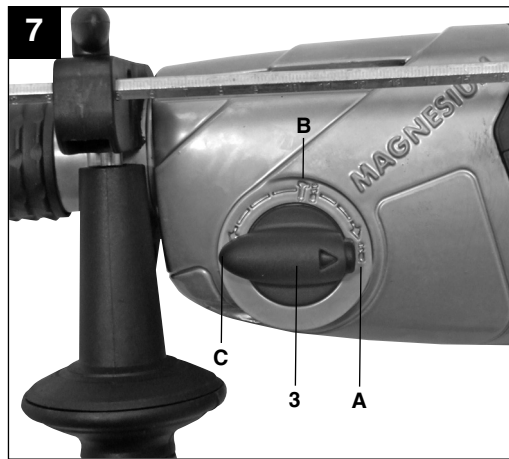
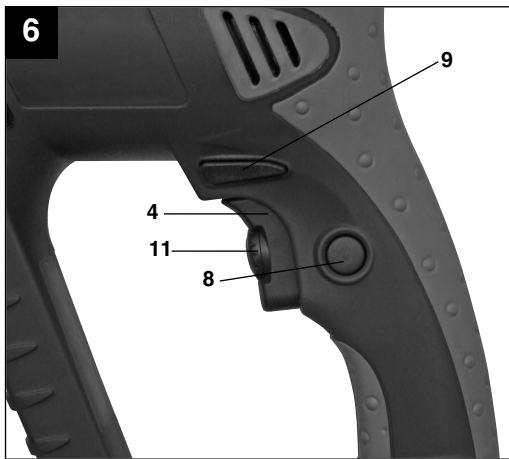
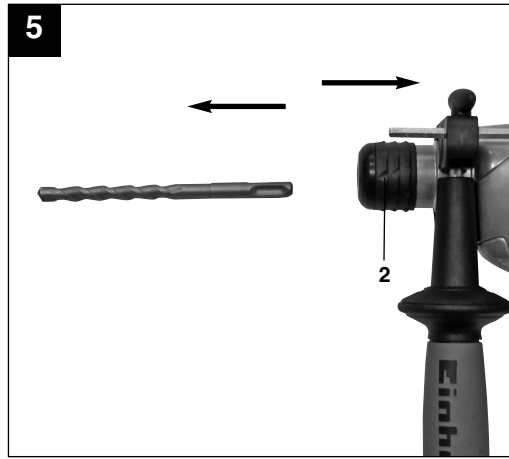
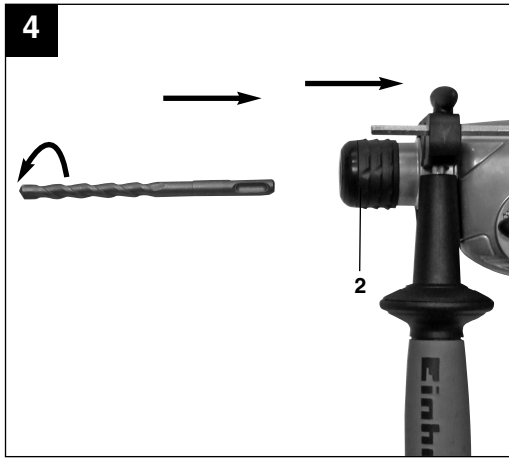


RT-RH 24



- ① Um eine Beschädigung des Gerätes zu vermeiden, soll die Umschaltung zwischen den einzelnen Funktionen nur im Stillstand erfolgen.
- ② Da bi preprečili poškodbe na napravi, morate izvajati preklope med posameznimi funkcijami samo v stanju mirovanja naprave.
- ③ A készülék megsérülésének az elkerülése érdekében az egyes funkciók közötti átkapcsolást csak nyugalmi állapotban kellene elvégezni.
- ④ Da biste izbjegli oštećenje uređaja, promjenu pojedinih funkcija treba obavljati samo tijekom mirovanja.
- ⑤ Da biste izbjegli oštećenje uređaja, promenu pojedinih funkcija treba da obavite samo za vreme mirovanja.
- ⑥ Aby se zabránilo poškození přístroje, musí se přepínání mezi jednotlivými funkcemi provádět pouze ve vypnutém stavu.
- ⑦ Aby ste zabránili poškodeniu prístroja, mali by ste prepínať medzi jednotlivými funkciami iba vo vypnutom stave.





Inhaltsverzeichnis

1. Sicherheitshinweise
2. Gerätebeschreibung
3. Lieferumfang
4. Bestimmungsgemäße Verwendung
5. Technische Daten
6. Vor Inbetriebnahme
7. Inbetriebnahme
8. Austausch der Netzanschlussleitung
9. Reinigung, Wartung und Ersatzteilbestellung
10. Entsorgung und Wiederverwertung

D



“WARNUNG - Zur Verringerung des Verletzungsrisikos Bedienungsanleitung lesen”



Tragen Sie einen Gehörschutz.
Die Einwirkung von Lärm kann Hörverlust bewirken.



Tragen Sie eine Staubschutzmaske.
Beim Bearbeiten von Holz und anderer Materialien kann gesundheitsschädlicher Staub entstehen. Asbesthaltiges Material darf nicht bearbeitet werden!



Tragen Sie eine Schutzbrille.
Während der Arbeit entstehende Funken oder aus dem Gerät heraustretende Splitter, Späne und Stäube können Sichtverlust bewirken.

⚠ Achtung!

Beim Benutzen von Geräten müssen einige Sicherheitsvorkehrungen eingehalten werden, um Verletzungen und Schäden zu verhindern. Lesen Sie diese Bedienungsanleitung / Sicherheitshinweise deshalb sorgfältig durch. Bewahren Sie diese gut auf, damit Ihnen die Informationen jederzeit zur Verfügung stehen. Falls Sie das Gerät an andere Personen übergeben sollten, händigen Sie diese Bedienungsanleitung / Sicherheitshinweise bitte mit aus. Wir übernehmen keine Haftung für Unfälle oder Schäden, die durch Nichtbeachten dieser Anleitung und den Sicherheitshinweisen entstehen.

1. Sicherheitshinweise

Die entsprechenden Sicherheitshinweise finden Sie im beiliegenden Heftchen!

⚠ WARNUNG

Lesen Sie alle Sicherheitshinweise und Anweisungen. Versäumnisse bei der Einhaltung der Sicherheitshinweise und Anweisungen können elektrischen Schlag, Brand und/oder schwere Verletzungen verursachen zur Folge haben. **Bewahren Sie alle Sicherheitshinweise und Anweisungen für die Zukunft auf.**

2. Gerätebeschreibung (Bild 1)

1. Staubschutz
2. Verriegelungshülse
3. Umschalter-Bohren/Schlagbohren/Meißeln
4. Ein-/ Ausschalter
5. Handgriff
6. Zusatzhandgriff
7. Tiefenanschlag
8. Feststellknopf
9. Rechts-/Linkslauf-Umschalter
10. Klemmschraube
11. Drehzahl-Regler

3. Lieferumfang

Nehmen Sie alle Teile aus der Verpackung und überprüfen Sie diese auf Vollständigkeit.

- Bohrhämmer RT-RH 24
- Zusatzhandgriff
- Tiefenanschlag
- Bohrer für Stein (8, 10, 12 mm)
- Spitzmeißel - Flachmeißel

- Bedienungsanleitung
- Sicherheitshinweise


4. Bestimmungsgemäße Verwendung

Das Gerät ist bestimmt zum Hammerbohren in Beton, Gestein und Ziegel und für Meißelarbeiten unter Verwendung des entsprechenden Bohrers oder Meißels.

Die Maschine darf nur nach ihrer Bestimmung verwendet werden. Jede weitere darüber hinausgehende Verwendung ist nicht bestimmungsgemäß. Für daraus hervorgerufene Schäden oder Verletzungen aller Art haftet der Benutzer/Bediener und nicht der Hersteller.

Bitte beachten Sie, dass unsere Geräte bestimmungsgemäß nicht für den gewerblichen, handwerklichen oder industriellen Einsatz konstruiert wurden. Wir übernehmen keine Gewährleistung, wenn das Gerät in Gewerbe-, Handwerks- oder Industriebetrieben sowie bei gleichzusetzenden Tätigkeiten eingesetzt wird.

5. Technische Daten

Netzspannung:	230V~ 50 Hz
Leistungsaufnahme:	850 W
Leerlauf-Drehzahl:	0-950 min ⁻¹
Schlagzahl:	0-4500 min ⁻¹
Bohrleistung Beton/Stein (max.):	24 mm
Schutzklasse:	II / 
Gewicht:	4,2 kg

Geräusch und Vibration

Die Geräusch- und Vibrationswerte wurden entsprechend EN 60745 ermittelt.

Schalldruckpegel L _{pA}	86,9 dB(A)
Unsicherheit K _{pA}	3 dB
Schalleistungspegel L _{WA}	97,9 dB(A)
Unsicherheit K _{WA}	3 dB

Der Bohrhämmer ist nicht für die Verwendung im Freien, entsprechend Artikel 3 der Richtlinie 2000/14/EC_2005/88/EC vorgesehen.

D**Tragen Sie einen Gehörschutz.**

Die Einwirkung von Lärm kann Hörverlust bewirken.

Schwingungsgesamtwerte (Vektorsumme dreier Richtungen) ermittelt entsprechend EN 60745.

Bohrhämern in Beton

Schwingungsemissionswert $a_h = 13,737 \text{ m/s}^2$
Unsicherheit $K = 1,5 \text{ m/s}^2$

Meißeln

Schwingungsemissionswert $a_h = 8,723 \text{ m/s}^2$
Unsicherheit $K = 1,5 \text{ m/s}^2$

⚠ Achtung!

Der Schwingungswert wird sich aufgrund des Einsatzbereiches des Elektrowerkzeuges ändern und kann in Ausnahmefällen über dem angegebenen Wert liegen.

6. Vor Inbetriebnahme

Überzeugen Sie sich vor dem Anschließen, dass die Daten auf dem Typenschild mit den Netzdaten übereinstimmen.

Ziehen Sie immer den Netzstecker, bevor Sie Einstellungen am Gerät vornehmen.

Einsatzstelle nach verdeckt liegenden elektrischen Leitungen, Gas- und Wasserrohren mit einem Leitungssuchgerät untersuchen.

6.1 Zusatzgriff (Abb. 2 – Pos. 6)**Bohrhammer aus Sicherheitsgründen nur mit dem Zusatzgriff verwenden.**

Der Zusatzhandgriff (6) bietet Ihnen während der Benutzung der Maschine zusätzlichen Halt. Benutzen Sie das Gerät daher nicht ohne den Zusatzhandgriff. Befestigt wird der Zusatzhandgriff (6) an der Maschine durch Klemmung. Durch drehen des Griffes im Uhrzeigersinn wird die Klemmung angezogen. Drehen gegen den Uhrzeigersinn löst die Klemmung.

- Der beiliegende Zusatzhandgriff (6) muss zunächst montiert werden. Hierzu ist durch Drehen des Griffes die Klemmung weit genug zu öffnen, damit der Zusatzhandgriff über die Maschine geschoben werden kann.
- Nach dem Aufschieben des Zusatzhandgriffes (6) schwenken Sie diesen in die für Sie angenehmste Arbeitsposition.

- Jetzt den Griff in entgegen gesetzter Drehrichtung wieder zudrehen, bis der Zusatzhandgriff fest sitzt.
- Der Zusatzhandgriff (6) ist für Rechtshänder ebenso wie für Linkshänder geeignet.

6.2 Tiefenanschlag (Abb. 3 – Pos.7)

Der Tiefenanschlag (7) wird mit der Feststellschraube (10) am Zusatzhandgriff (6) durch Klemmung gehalten.

- Lösen Sie die Feststellschraube (10) und setzen Sie den Tiefenanschlag (7) ein .
- Bringen Sie den Tiefenanschlag (7) auf gleiche Ebene zum Bohrer.
- Ziehen Sie den Tiefenanschlag (7) um die gewünschte Bohrtiefe zurück.
- Ziehen Sie die Feststellschraube (10) wieder fest.
- Bohren Sie nun das Loch, bis der Tiefenanschlag (7) das Werkstück berührt.

6.3 Werkzeug einsetzen (Abb. 4)

- Werkzeug vor dem Einsetzen reinigen und Werkzeug-Schaft mit Bohrerfett leicht fetten.
- Verriegelungshülse (2) zurückziehen und festhalten.
- Staubfreies Werkzeug drehend in die Werkzeugaufnahme bis zum Anschlag einschieben. Das Werkzeug verriegelt sich selbst.
- Verriegelung durch Ziehen am Werkzeug prüfen.

6.4 Werkzeug entnehmen (Abb. 5)

Verriegelungshülse (2) zurückziehen, festhalten und Werkzeug entnehmen.

7. Inbetriebnahme**Achtung!**

Um eine Gefährdung zu vermeiden, darf die Maschine nur an den beiden Handgriffen (5/6) gehalten werden! Andernfalls kann beim Anbohren von Leitungen elektrischer Schlag drohen!

7.1 Ein-/Ausschalter (Bild 6/Pos. 4)

- Setzen Sie zuerst einen geeigneten Bohrer in das Gerät ein (siehe 6.3).
- Verbinden Sie den Netzstecker mit einer geeigneten Steckdose.
- Setzen Sie die Bohrmaschine direkt an der Bohrstelle an.

Einschalten:

Ein-/Ausschalter (4) drücken

Dauerbetrieb:

Ein-/Ausschalter (4) mit Feststellknopf (8) sichern.
Achtung! Eine Arretierung ist nur im Rechtslauf möglich.

Ausschalten:

Ein-/Ausschalter (4) kurz eindrücken.

7.2 Drehzahl einstellen (Bild 6/Pos. 4)

- Sie können die Drehzahl während des Betriebes stufenlos steuern.
- Durch mehr oder wenig starkes Drücken des Ein-/Ausschalters (4) wählen Sie die Drehzahl.
- Wahl der richtigen Drehzahl: Die am besten geeignete Drehzahl ist abhängig vom Werkstück, von der Betriebsart und vom eingesetzten Bohrer.
- Geringer Druck auf Ein-/Ausschalter (4): niedrigere Drehzahl
- Größerer Druck auf Ein-/Ausschalter (4): höhere Drehzahl

Tipp: Bohren Sie Bohrlöcher mit geringer Drehzahl an. Erhöhen Sie Die Drehzahl danach schrittweise.

Vorteile:

- Der Bohrer ist beim Anbohren leichter zu kontrollieren und rutscht nicht ab.
- Sie vermeiden zersplitterte Bohrlöcher (z.B. bei Kacheln).

7.3 Vorwählen der Drehzahl (Bild 6/Pos. 11)

- Der Drehzahl-Regler (11) ermöglicht es Ihnen, die maximale Drehzahl zu definieren. Der Ein-/Ausschalter (4) kann nur noch bis zur vorgegebenen Maximaldrehzahl eingedrückt werden.
- Stellen Sie die Drehzahl mit dem Einstellring (11) im Ein-/Ausschalter (4) ein.
- Nehmen Sie diese Einstellung nicht während des Bohrens vor.

7.4 Rechts-/Linkslauf-Umschalter (Bild 6/Pos. 9)

- **Nur im Stillstand umschalten!**
- Stellen Sie mit dem Rechts-/Linkslauf-Umschalter (9) die Laufrichtung des Schlagbohrers ein:

Laufrichtung

Rechtslauf (Vorwärts und Bohren)

Linkslauf (Rücklauf)

Schalterposition

Rechts egedrückt

Links eingedrückt

7.5 Umschalter Bohren/Schlagbohren/Meißeln (Abb. 7)

- Zum Bohren ist der Umschalter (3) in Stellung (A) zu bringen.
- Zum Schlagbohren den Umschalter (3) in Stellung (B) drehen.
- Für Meißelarbeiten den Umschalter (3) in Stellung (C) drehen.

Achtung!

Zum Hammerbohren benötigen Sie nur eine geringe Anpresskraft. Ein zu hoher Anpressdruck belastet unnötig den Motor. Bohrer regelmäßig prüfen. Stumpfen Bohrer nachschleifen oder ersetzen.

8. Austausch der Netzanschlussleitung

Wenn die Netzanschlussleitung dieses Gerätes beschädigt wird, muss sie durch den Hersteller oder seinen Kundendienst oder eine ähnlich qualifizierte Person ersetzt werden, um Gefährdungen zu vermeiden.

9. Reinigung, Wartung und Ersatzteilbestellung

Ziehen Sie vor allen Reinigungsarbeiten den Netzstecker.

9.1 Reinigung

- Halten Sie Schutzvorrichtungen, Luftschlitz und Motorengehäuse so staub- und schmutzfrei wie möglich. Reiben Sie das Gerät mit einem sauberen Tuch ab oder blasen Sie es mit Druckluft bei niedrigem Druck aus.
- Wir empfehlen, dass Sie das Gerät direkt nach jeder Benutzung reinigen.
- Reinigen Sie das Gerät regelmäßig mit einem feuchten Tuch und etwas Schmierseife. Verwenden Sie keine Reinigungs- oder Lösungsmittel; diese könnten die Kunststoffteile des Gerätes angreifen. Achten Sie darauf, dass kein Wasser in das Geräteinnere gelangen kann.

9.2 Kohlebürsten

Bei übermäßiger Funkenbildung lassen Sie die Kohlebürsten durch eine Elektrofachkraft überprüfen.

Achtung! Die Kohlebürsten dürfen nur von einer Elektrofachkraft ausgewechselt werden.

D

9.3 Wartung

Im Geräteinneren befinden sich keine weiteren zu wartenden Teile.

9.4 Ersatzteilbestellung:

Bei der Ersatzteilbestellung sollten folgende Angaben gemacht werden;

- Typ des Gerätes
- Artikelnummer des Gerätes
- Ident-Nummer des Gerätes
- Ersatzteilnummer des erforderlichen Ersatzteils

Aktuelle Preise und Infos finden Sie unter www.isc-gmbh.info

10. Entsorgung und Wiederverwertung

Das Gerät befindet sich in einer Verpackung um Transportschäden zu verhindern. Diese Verpackung ist Rohstoff und ist somit wieder verwendbar oder kann dem Rohstoffkreislauf zurückgeführt werden.

Das Gerät und dessen Zubehör bestehen aus verschiedenen Materialien, wie z.B. Metall und Kunststoffe. Führen Sie defekte Bauteile der Sondermüllentsorgung zu. Fragen Sie im Fachgeschäft oder in der Gemeindeverwaltung nach!

Vsebina

1. Varnostni napotki
2. Opis naprave
3. Obseg dobave
4. Predpisana namenska uporaba
5. Tehnični podatki
6. Pred uporabo
7. Prvi zagon
8. Zamenjava električnega priključnega kabla
9. Čiščenje, vzdrževanje in naročanje rezervnih delov
10. Odstranjevanje in reciklaža

SLO



„Opozorilo! Da bi zmanjšali tveganje poškodb, preberite navodila za uporabo!“



Uporabljajte zaščito sluha.

Vpliv hrupa lahko povzroči izgubo sluha.



Uporabljajte masko za zaščito pred prahom.

Pri obdelovanju lesa in ostalih materialov lahko nastaja zdravju škodljiv prah. Material, ki vsebuje azbest, se ne sme obdelovati!



Uporabljajte zaščitna očala.

Med delom nastajajoče iskre ali drobci, ostružki in prah, ki izstopajo iz naprave, lahko povzročijo izgubo vida.

⚠ Pozor!

Pri uporabi naprav je potrebno upoštevati preventivne varnostne ukrepe, da bi tako preprečili poškodbe in škodo na napravi. Zato ta navodila skrbno preberite. Ta varnostna navodila shranite dobro, da Vam bodo informacije vsak čas na razpolago. V primeru, da bi to napravo predali drugim osebam, Vas prosimo, da ta navodila za uporabo izročite skupaj z napravo. Mi ne prevzemamo nobene odgovornosti za nesreče ali škodo, ki bi nastala zaradi neupoštevanja teh navodil in varnostnih navodil.

1. Varnostni napotki

Odgovarjajoče varnostne napotke lahko preberete v priloženi knjižici.

⚠ OPOZORILO!**Preberite varnostne napotke in navodila.**

Neupoštevanje varnostnih napotkov in navodil ima lahko za posledico električni udar, požar in/ali hude poškodbe.

Shranite vse varnostne napotke in navodila za kasnejšo uporabo.

2. Opis naprave (Slika 1)

1. Protiprašna zaščita
2. Zapiralni tulec
3. Preklopno stikalo vrtnje/udarno vrtnje/sekanje
4. Stikalo za vklop/izklop
5. Ročaj
6. Dodatni ročaj
7. Omejevalo globine vrtnja
8. Pritrdilni gumb
9. Preklopno stikalo za preklop vrtnja v desno/levo
10. Privojni vijak
11. Regulator števila vrtljajev

3. Obseg dobave

Vzemite vse dele iz embalaže in preverite popolnost dobave.

- Vrtalno kladivo RT-RH 24
- Dodatni ročaj
- Globinski nastavek
- Svedri za kamen (8, 10, 12 mm)
- Koničasti sekač, ploski sekač
- Navodila za uporabo
- Varnostni napotki


4. Predpisana namenska uporaba

Naprava je namenjena za udarno vrtnje v beton, kamnine in opeko ter za klesanje z uporabo primerne svedra ali dleta.

Stroj je dovoljeno uporabljati samo za namene, za katere je bil konstruirani. Vsaka druga uporaba ni dovoljena. Za kakršnokoli škodo ali poškodbo, ki bi nastale zaradi nedovoljene uporabe, nosi odgovornost uporabnik / upravljalec, ne pa proizvajalec.

Prosimo, da upoštevate, da naše naprave niso bile konstruirane za namene profesionalne, obrtniške ali industrijske uporabe. Ne prevzemamo nobenega jamstva, če se naprava uporablja za profesionalne, obrtniške ali industrijske namene ali za izvajanje podobnih dejavnosti.

5. Tehnični podatki

Omrežna napetost:	230 V~ 50 Hz
Sprejem moči:	850 W
Število vrtljajev v prostem teku:	0-950 min ⁻¹
Število udarcev:	0-4500 min ⁻¹
Zmogljivost vrtnja v beton/kamen (maks.):	24 mm
Zaščitni razred:	II / 
Teža:	4,2 kg

Hrup in vibracije

Vrednosti hrupa in vibracij so bile ugotavljane v skladu z EN 60745.

Nivo zvočnega tlaka L _{pA}	86,9 dB (A)
Negotovost K _{pA}	3 dB
Nivo zvočne moči L _{WA}	97,9 dB (A)
Negotovost K _{WA}	3 dB

V skladu s členom 3 smernice 2000/14/EC_2005/88/EC, vrtalno kladivo ni namenjeno za uporabo na prostem.

Uporabljajte zaščito za ušesa.

Hrup lahko povzroči izgubo sluha.

Skupne vrednosti vibracij (vektorska vsota treh smeri) ugotovljene v skladu z EN 60745.

SLO**Udarno vrtnanje v beton**Emisijska vrednost vibracij $a_h = 13,737 \text{ m/s}^2$ Negotovost $K = 1,5 \text{ m/s}^2$ **Klesanje**Emisijska vrednost vibracij $a_h = 8,723 \text{ m/s}^2$ Negotovost $K = 1,5 \text{ m/s}^2$ **⚠ Pozor!**

Vrednost vibracij se bo spreminjala glede na področje uporabe električnega orodja in lahko v izjemnih primerih prekorači navedeno vrednost.

6. Pred uporabo

Pred priklopom se prepričajte, če se podatki na tipski podatkovni tablici skladajo s podatki o električnem omrežju.

Zmeraj izvlecite električni priključni vtikač preden začnete izvajati nastavitve na sklobljiču.

S pomočjo naprave za iskanje električne napeljave in vodovodnih cevi se prepričajte, da se na mestu, v katero nameravate vrtati z vrtnim kladivom, ne nahajajo zakriti električni ali plinski vodi ali vodovodne cevi.

6.1 Dodatni ročaj (Slika 2 – Poz. 6)

Iz varnostnih razlogov uporabljajte vrtno kladivo samo skupaj z dodatnim ročajem.

Dodatni ročaj (6) Vam med uporabo stroja zagotavlja dodatno oporo. Nikoli ne uporabljajte naprave brez dodatnega ročaja.

Dodatni ročaj (6) pritrdite na stroj s spojko. Z obračanjem ročaja v smeri urinega kazalca spojko zategujete. Z obračanjem proti smeri urinega kazalca pa jos sproščate.

- Priloženi dodatni ročaj (6) morate najprej montirati. V ta namen z obračanjem ročaja odprete spojko toliko, da lahko dodatni ročaj potisnete preko stroja.
- Potem, ko ste potisnili dodatni ročaj (6) na stroj, ga obrnite v najprikladnejši delovni položaj.
- Sedaj ročaj ponovno privijete v nasprotno stran obračanja tako, da bo dodatni ročaj čvrsto nameščen.
- Dodatni ročaj (6) je primeren tako za desničarje kot tudi za levičarje.

6.2 Omejevalo globine vrtnanja (Slika 3 – poz. 7)

Omejevalo globine vrtnanja (7) je vpeto na dodatnem ročaju (6) s pomočjo pritrdilnega vijaka (10).

- Pritrdilni vijak odvijte (10) in vstavite omejevalo

globine vrtnanja (7).

- Omejevalo globine vrtnanja (7) nastavite vzporedno s svedrom na enako dolžino.
- Omejevalo globine vrtnanja (7) potegnite nazaj za želeno globino vrtnanja.
- Pritrdilni vijak (10) ponovno privijte.
- Zdaj pa vrtajte luknjo tako globoko, da se bo omejevalo globine vrtnanja (7) dotaknilo obdelovanca.

6.3 Vstavljanje orodja (Slika 4)

- Orodje pred uporabo očistite, pritrdilni del orodja pa rahlo namažite z mazivom za svedre.
- Zapiralni tulec (2) potegnite nazaj in ga držite v tem položaju.
- Čisto orodje potisnite v sprejemni del do omejevala tako, da ga pri tem vrtite. Orodje se zapahne samo.
- Zapahnitev preverite tako, da potegnete za orodje.

6.4 Jemanje orodja iz naprave (Slika 5)

Zapiralni tulec (2) potegnite nazaj in ga v tem položaju držite, nato pa vzemite orodje iz naprave.

7. Prvi zagon**Pozor!**

Da bi se izognili nevarnosti, se stroj lahko drži le za oba ročaja (5 /6)! V drugačnem primeru lahko pri navrtanju električnih vodov grozi nevarnost električnega udara!

7.1 Stikalo za vklop/izklop (Slika 6/Poz.4)

- Prvo v napravo vstavite ustrezen sveder (glej 6.3).
- Električni omrežni vtikač priključite v ustrezno električno vtičnico.
- Vrtni stroj nastavite neposredno na točko, ki je predvidena za vrtnanje.

Vklop:

Pritisnite na stikalo za vklop/izklop (4).

Nepretrgano delovanje:

Stikalo za vklop/zklop (4) pritrdite s pritrdilnim gumbom (8).

Pozor! Aretirna funkcija je možna le, če je nastavljeno, da se sveder vrti v deso smer.

Izklop:

Na kratko pritisnita stikalo za vklop/izklop (4).

7.2 Nastavitev števila vrtljajev (Slika 6/Poz. 4)

- Med delovanjem lahko brezstopenjsko kontrolirate število vrtljajev svedra.
- Število vrtljajev lahko izbirate tako, da bolj močno ali manj močno pritisnete na stikalo za vklop / izklop (4).
- Izbira pravičnega števila vrtljajev: Število vrtljajev, ki je najbolj primerno, je odvisno od obdelovanca in od svedra, ki je vstavljen.
- Manjši pritisk na stikalo za vklop / izklop (4): manjše število vrtljajev
- Večji pritisk na stikalo za vklop / izklop (4): večje število vrtljajev

Nasvet: Luknje prvo navrtajte z manjšim številom vrtljajev. Nato pa postopoma povečajte število vrtljajev.

Prednosti:

- Sveder je pri navrtavanju lažje kontrolirati in ne zdrsne.
- S tem pa se tudi izognete razdrobljenim luknjam (n.pr. pri ploščicah).

7.3 Predizbira števila vrtljajev (Slika 6/Poz. 11)

- Regulator števila vrtljajev (11) Vam omogoča, da nastavite največje število vrtljajev. Zdaj lahko stikalo za vklop/izklop (4) pritisnete le še do vnaprej nastavljenega maksimalnega števila vrtljajev.
- Število vrtljajev nastavite na nastavljalnem obročku (11), ki se nahaja na stikalu za vklop/izklop (4).
- Nastavitve ne spreminjajte medtem, ko vrtate.

7.4 Preklopno stikalo za izbiro smeri vrtenja levo/desno (Slika 6/Poz. 9)

- **Preklaplajte le v mirovanju!**
- Preklopno stikalo za izbiro smeri vrtenja (9) nastavite na željeno smer vrtenja svedra udarnega vrtnega stroja:

Smer vrtenja

Desna smer vrtenja
(naprej in vrtenje)

Položaj stikala

Vtisnjena je desna stran stikala

Leva smer vrtenja
(vzratni tek)

Vtisnjena je leva stran stikala

7.5 Preklop vrtenje/udarno vrtenje/sekanje (Slika 7)

- Za vrtenje pomaknite preklopno stikalo (3) v položaj (A).
- Za udarno vrtenje obrnite preklopno stikalo (3) v položaj (B).
- Za sekanje obrnite preklopno stikalo (3) v položaj (C).

Pozor!

Za udarno vrtenje potrebujete le majhno pritisno moč. Premočno pritisnjanje po nepotrebnem obremenjuje motor. V rednih časovnih intervalih preglejte sveder. Topi sveder nabrusite ali pa ga zamenjajte.

8. Zamenjava električnega priključnega kabla

Če se električni priključni kabel te naprave poškoduje, ga mora zamenjati proizvajalec ali njegova servisna služba ali podobno strokovno usposobljena oseba, da bi preprečili ogrožanje varnosti.

9. Čiščenje, vzdrževanje in naročanje rezervnih delov

Pred vsemi čistilnimi deli izklopite električni vtičnik iz električne priključne vtičnice.

9.1 Čiščenje

- Zaščitne naprave, zračne reže in ohišje motorja vzdržujte v karseda čistem stanju. Napravo zdrgnite s čisto krpo ali pa jo izpihajte s komprimiranim zrakom (pod nizkim pritiskom).
- Priporočamo, da napravo očistite takoj po vsaki uporabi.
- V rednih intervalih napravo očistite tudi z mokro krpo in mazavim milom. Ne uporabljajte nobenih čistilnih sredstev ali razredčil; ta sredstva lahko začnejo nažirati dele iz umetne mase. Pazite na to, da voda ne more prodreti v notranjost naprave.

9.2 Oglene ščetke

Pri prekomernem iskrenju naj strokovnjak za elektriko preveri oglene ščetke. Pozor! Oglene ščetke lahko zamenja le strokovnjak za elektriko.

SLO

9.3 Vzdrževanje

V notranjosti naprave se ne nahajajo nobeni deli, kateri bi terjali vzdrževanje.

9.4 Naročanje rezervnih delov:

Pri naročilu rezervnih delov navedite naslednje podatke:

- Tip stroja
- Številka artikla/stroja
- Identifikacijska številka stroja
- Številka rezervnega dela, ki ga naročate

Aktualne cene in informacije najdete na spletni strani www.isc-gmbh.info

10. Odstranjevanje in reciklaža

Naprava je ovita v ovojnino, da bi preprečili poškodovanje zaradi transporta. Ta ovojnina je surovina in jo kot tako lahko ponovno uporabimo ali pa jo predamo v reciklažo.

Naprava in njegov pribor so sestavljeni iz različnih materialov, kot n.pr. kovina in umetna masa. Defektne konstrukcijske dele predajte na deponijo za posebne odpadke. Povprašajte v strokovni trgovini ali pri občinski upravi!

Tartalomjegyzék

1. Biztonsági utasítások
2. A készülék leírása
3. Szállítás terjedelme
4. Rendeltetésszerűi használat
5. Technikai adatok
6. Beüzemeltetés előtt
7. Beüzemeltetés
8. A hálózati csatlakozásvezeték kicserélése
9. Tisztítás, karbantartás és pótalkatrészmegrendelés
10. Megsemmisítés és újrahasznosítás



„Figyelmeztetés – Sérülés veszélyének a lecsökkentéséhez olvassa el a használati utasítást”



Viseljen egy zajcsökkentő fülvédőt

A zaj befolyása hallásvesztességhez vezethet.



Viseljen egy porvédőálarcot.

Fa és más anyagok megdolgozásánál az egészségre káros por keletkezhet. Azbeszt tartalmú anyagokat nem szabad megmunkálni!



Viseljen egy védőszemüveget.

Munka közben keletkező szikrák vagy a készülékből kipattanó szillánkok, forgács vagy porok vakulást okozhatnak.

⚠ Figyelem!

A készülékek használatánál be kell tartani egy pár biztonsági intézkedéseket, azért hogy sérüléseket és károkat megakadályozzon. Olvassa ezért ezt a használati utasítást alaposan át. Őrizze jól meg, azért hogy mindenkor rendelkezésére álljon az információk. Ha átadná más személyeknek a készüléket, akkor kézbesítse vele ezt a használati utasítást is.

Nem vállalunk felelőséget olyan balesetekért és károkért, amelyek ennek az utasításnak és a biztonsági utasításoknak a figyelmen hagyása által keletkeznek.

1. Biztonsági utasítások

A megfelelő biztonsági utasítások a mellékelt füzetetcskében találhatóak.

⚠ FIGYELMEZTETÉS!

Olvason minden biztonsági utalást és utasítást el.

A biztonsági utalások és utasítások betartásán belüli mulasztások következménye áramcsapás, tűz és/vagy nehéz sérülések lehetnek.

Őrizze meg a biztonsági utalásokat és utasításokat a jövőre nézve.

2. A készülék leírása (1-es kép)

1. Porvédő
2. Záróhüvely
3. Átkapcsoló fűrni/ütvefűrni/vésni
4. Be- / kikapcsoló
5. Fogantyú
6. Pótfogantyú
7. Mélység ütköző
8. Rögzítőgomb
9. Átkapcsoló jobb -/ balmenet
10. Szorítócsavar
11. Fordulatszám-szabályozó

3. Szállítás terjedelme

Vegyen ki minden részt a csomagolásból és ellenőrizze őket le teljességre.

- Fúrókalapács RT-RH 24
- Pótfogantyú
- Mélység ütköző
- Fúró kövekhez (8, 10, 12 mm)
- Hegyes véső - laposvéső

- Használati utasítás
- Biztonsági utasítások


4. Rendeltetésszerű használat

Ez a készülék a megfelelő fúró vagy véső használatával betonba, kőzetekbe és téglákba úgy mint vésőmunkákra lett meghatározva.

A gépet csak rendeltetése szerint szabad használni. Ezt túlhaladó bármilyen használat, nem számít rendeltetésszerűnek. Ebből adódó bármilyen kárért vagy bármilyen fajta sérülésért a használó ill. a kezelő felelős és nem a gyártó.

Kérjük vegye figyelembe, hogy a készülékeink a meghatározásuk szerint nem kisipari, kézműipari vagy ipari üzemek területén történő bevetésre lettek tervezve. Ezért a nem vállalunk szavatosságot, ha a készülék kisipari, kézműipari vagy ipari üzemek területén valamint egyenértékű tevékenységek területén van használva.

5. Technikai adatok

Hálózati feszültség:	230V~ 50Hz
Teljesítményfelvétel:	850 W
Üresjárat-fordulatszám:	0-950 perc ⁻¹
Ütésszám:	0-4500 perc ⁻¹
Fúrasi teljesítmény beton/kő (max.):	24 mm
Védőosztály:	II / 
Tömeg:	4,2 kg

Zaj és vibrálás

A zaj és a vibrálási értékek az EN 60745 szerint lettek mérve.

Hangnyomásmérték L _{PA}	86,9 dB(A)
Bizonytalanság K _{PA}	3 dB
Hangteljesítménymérték L _{WA}	97,9 dB(A)
Bizonytalanság K _{WA}	3 dB

A fúrókalapács a 2000/14/EC_2005/88/EC irányvonal 3. cikkének megfelelően nem lett a szabadban történő használatra előrelátva.

Hordjon egy zajcsökkentő fülvédőt.

A zaj befolyása hallásvesztességhez vezethet.

H

Rezgésösszértékek (három irány vektorösszege) az EN 60745 szerint lettek meghatározva.

Fúrókalapácsolni betonba

Rezgémisszióértékek $a_{rh} = 13,737 \text{ m/s}^2$

Bizonytalanság $K = 1,5 \text{ m/s}^2$

Vésni

Rezgémisszióértékek $a_{rh} = 8,723 \text{ m/s}^2$

Bizonytalanság $K = 1,5 \text{ m/s}^2$

⚠ Figyelem!

Az elektromos szerszám rezgésértéke a bevetési résztől függően meg fog változni és kivételes esetekben a megadott érték felett lehet.

6. Beüzemeltetés előtt

Győződjön meg a rákapcsolás előtt arról, hogy a típustáblán megadott adatok megegyeznek a hálózati adatokkal.

Húzza mindig ki a hálózati csatlakozót, mielőtt beállításokat végezne el a készüléken.

Egy vezetékkeresővel megvizsgálja a bevetés helyét rejtetten fekvő villanyvezetésekre, gáz- és vízcsövekre.

6.1 Pótfogantyú (2-es ábra – poz. 6)**A fúrókalapácsot biztonsági okokból csak a pótfogantyúval használni.**

A gép használatánál a pótfogantyú (6) kiegészítő tartást nyújt. Ezért ne használja a készüléket a pótfogantyú nélkül.

A pótfogantyú (6) beszorítás által lesz a gépre felerősítve. A fogantyúnak az óramutató forgási irányába való elfordítása által lesz a szorítás meghúzva. Az óramutató járásával ellenkező irányba való csavarás kiereszti a beszorítást.

- Legelőször fel kell szerelni a mellékelt pótfogantyút (6). Ehhez a fogantyú elfordítása által eléggé ki kell nyitni a szorítót, azért hogy a pótfogantyút a gépre lehesen tolni.
- A pótfogantyú (6) feltolása után fordítsa azt, az Ön számára lekenyelmesebb munkahelyzetbe.
- Most a fogantyút az ellenkező forgásirányba ismét addig becsavarni, amíg a pótfogantyú feszesen nem fekszik.
- A pótfogantyú (6) úgy a jobbkezesek számára mint a balkezesek számára alkalmas.

6.2 Mélységűtköző (3-as ábra – poz. 7)

A mélységűtköző (7) a pótfogantyún (6) levő rögzítőcsavarral (10) lesz szorítás által tartva.

- Eressze meg a rögzítőcsavart (10) és tegye be a mélységűtközőt (7).
- Tegye a mélységűtközőt (7) a fúróval egyszintbe.
- Húzza a kívánt fúrásmélységre vissza a mélységűtközőt (7).
- Húzza ismét feszesre a rögzítőcsavart (10).
- Most addig fúrni a lyukat, amíg a mélységűtköző (7) a munkadarabot meg nem érinti.

6.3 Szerszámokat betenni (4-es ábra)

- A szerszámot a behelyezés előtt megtisztítani és fúrószírral enyhén bezsírozni a szerszám-szárat.
- A reteszelő hüvelyt (2) hátrahúzni és tartani.
- A pormentes szerszámot csavarva a szerszámtartóba ütközésig betolni. A szerszám magától bereteszeli.
- A reteszelést a szerszámon való húzás által leellenőrizni.

6.4 Szerszámokat kivenni (5-ös ábra)

A reteszelő hüvelyt (2) hátrahúzni, tartani és kivenni a szerszámot.

7. Beüzemeltetés**Figyelem!**

Egy veszélyeztetésnek az elkerüléséhez a gépet csakis mind a két fogantyúnál (5/6) fogva szabad tartani! Különben a vezeték megfűrásánál áramütés veszély állhat fenn!

7.1 Be/kikapcsoló (6-es kép/poz. 4)

- Tegyen először egy megfelelő fűrőt a készülékbe (lásd a 6.3-et).
- Csatlakoztassa a hálózati csatlakozót egy megfelelő dugaszoló aljzatba.
- Tegye a fűrógépet direkt a fűráshelyre rá.

Bekapcsolni:

Megnyomni a be-/kikapcsolót (4)

Tartósüzem:

A rögzítőgombbal (8) biztosítani a be-/kikapcsolót (4).
Figyelem! Arretálás csak a jobbmenetben lehetséges.

Kikapcsolni:

Röviden benyomni a be-/kikapcsolót (4).

7.2 A fordulatszám beállítása (6-es kép/poz. 4)

- Az üzem ideje alatt fokozatmentesen lehet irányítani a fordulatszámot.
- A fordulatszámot a be-/kikapcsoló (4) erősebb

vagy gyengébb nyomása által válassza ki.

- A helyes fordulatszám kiválasztása: A legjobban megfelelő fordulatszám a munkadarabtól, az üzemmódtól és a használt fúrótól függ.
- Gyenge nyomás a be-/kikapcsolóra (4): Alacsony fordulatszám
- Nagyobb nyomás a be-/kikapcsolóra (4): Magasabb fordulatszám

Tipp: Fúrólyukakat alacsony fordulatszámmal megfúrni. Azután a fordulatszámot fokozatosan növelni.

Előnyök:

- A megfúrásnál könnyebben lehet kontrollálni a fúrót és ezáltal nem csúszik le.
- Elkerüli a szétforgácsolódott furatokat (mint például a csempéknél).

7.3 A fordulatszám előzetes kiválasztása (6-es kép/poz. 11)

- A fordulatszám-szabályozó (11) lehetővé teszi Önnek a maximális fordulatszám meghatározását. A be-/kikapcsolót (4) most csak az előre megadott maximális fordulatszámig lehet benyomni.
- Állítsa be a be-/kikapcsolóban (4) levő beállítógyűrűvel (11) a fordulatszámot.
- Ezt a beállítást nem a fúrás ideje alatt elvégezni.

7.4 Jobb-/balmenet-átkapcsoló (6-es kép/poz. 9)

- **Csak nyugalmi helyzetben átkapcsolni!**
- Állítsa be a jobb-/balmenet-átkapcsolóval (9) az útvefúró forgásirányát:

Forgásirány	Kapcsolóhelyzet
Jobbmenet (előre és fúrni)	Jobboldalt benyomva
Balmenet (hátrafutás)	Baloldalt benyomva

7.5 Átkapcsoló fúrni/útvefúrni/vésni (7-as ábra)

- Fúráshoz az átkapcsolót (3) az (A) állásba tenni.
- Az útvefúráshoz az átkapcsolót (3) a (B) állásba csavarni.
- Az útvefúráshoz az átkapcsolót (3) a (C) állásba csavarni.

Figyelem!

A kalapácsfúráshoz csak egy csekély rányomóerőre van szükség. Egy túl nagy nyomás feleslegesen erőlteti a motort. A fúrót rendszeresen felülvizsgálni. A tompa fúrókat utánaélezni vagy kicserélni.

8. A hálózati csatlakozásvezeték kicserélése

Ha ennek a készüléknek a hálózatra csatlakoztató vezetéke megsérült, akkor ezt a gyártó vagy annak a vevőszolgáltatása, vagy egy hasonlóan szakképzett személy által ki kell cseréltetni, azért hogy elkerülje a veszélyeztetéseket.

9. Tisztítás, karbantartás és pótalkatrészmegrendelés

Tisztítási munkák előtt húzza ki a hálózati csatlakozót.

9.1 Tisztítás

- Tartsa a védőberendezéseket, szellőztető nyílásokat és a gépházat annyira por és piszokmentesen, amennyire csak lehet. Dörzsölje le a készüléket egy tiszta posztóval le vagy pedig fújja ki sűrített levegővel, alacsony nyomás alatt.
- Mi azt ajánljuk, hogy a készüléket direkt minden használat után kitisztítani.
- Tisztítsa meg a készüléket rendszeresen egy nedves posztóval és egy kevés kenőszappannal. Ne használjon tisztító és oldó szereket; ezek megtámadhatják a készülék műanyagrészeit. Ügyeljen arra, hogy ne jusson víz a készülék belsejébe.

9.2 Szénkefék

Túlságos szikraképződés esetén, ellenőriztesse le a szénkeféket egy villamossági szakember által.

Figyelem! A szénkeféket csak egy villamossági szakember cserélheti ki.

9.3 Karbantartás

A készülék belsejében nem található további karbantartandó rész.

9.4 A pótalkatrész megrendelése:

A pótalkatrészek megrendelésénél a következő adatokat kell megadni

- A készülék típusát
 - A készülékek cikkszámát
 - A készülék ident-számát
 - A szükséges pótalkatrész pótalkatrész-számát
- Aktuális árak és információk a www.isc-gmbh.info alatt találhatóak.

H

10. Megsemmisítés és újrahasznosítás

A szállítási károk megakadályozásához a készülék egy csomagolásban található. Ez a csomagolás nyersanyag és ezáltal ismét felhasználható vagy pedig visszavezethető a nyersanyag körforgáshoz. A szállítási és annak a tartozékai különböző anyagokból állnak, mint például fém és műanyagok. A defekt alkatrészeket vigye a különhulladéki megsemmisítéshez. Érdeklődjön utána a szaküzletben vagy a községi közigazgatásnál!

Sadržaj

1. Sigurnosne napomene
2. Opis uređaja
3. Sadržaj isporuke
4. Namjenska uporaba
5. Tehnički podaci
6. Prije puštanja u pogon
7. Puštanje u pogon
8. Zamjena mrežnog priključka
9. Čišćenje, održavanje i narudžba rezervnih dijelova
10. Zbrinjavanje i recikliranje

HR/
BIH



„Upozorenje – pročitajte upute za uporabu kako bi se smanjio rizik ozljeđivanja“



Nosite zaštitu za sluh.

Djelovanje buke može uzrokovati gubitak sluha.



Nosite masku za zaštitu od prašine.

Kod obrade drva i drugih materijala može nastati po zdravlje opasna prašina. Ne smije se obradjivati materijal koji sadži azbest!



Nosite zaštitne naočale.

Iskre koje nastaju tijekom rada ili iverje, strugotine i prašina koja izlazi iz uredjaja mogu uzrokovati gubitak vida.

⚠ Pažnja!

Da bi se spriječila ozljeđivanja i nastanak šteta prilikom korištenja uređaja, treba se pridržavati sigurnosnih mjera opreza. Zbog toga pažljivo pročitajte ove upute za uporabu. Dobro ih sačuvajte tako da Vam informacije u svako doba budu na raspolaganju. U slučaju da uređaj trebate predati drugoj osobi, uručite joj s njime i ove upute za uporabu.

Ne preuzimamo jamstvo za nesreće ili štete nastale zbog nepridržavanja ovih uputa i njihovih sigurnosnih napomena.

1. Sigurnosne napomene

Odgovarajuće sigurnosne napomene pronaći ćete u priloženoj knjižici.

⚠ UPOZORENJE!

Pročitajte sve sigurnosne napomene i upute.

Propusti kod pridržavanja sigurnosnih napomena i uputa mogu uzrokovati el. udar, požar i/ili teška ozljeđivanja.

Sačuvajte sve sigurnosne napomene i upute za buduće korištenje.

2. Opis uređaja (slika 1)

1. Zaštita od prašine
2. Čahura za blokadu
3. Preklopnik bušenja/udarno bušenje/klesanje
4. Sklopka za uključivanje/isključivanje
5. Ručka
6. Dodatna ručka
7. Graničnik dubine
8. Gumb za fiksiranje
9. Preklopnik za desni/lijevi smjer vrtnje
10. Stezni vijak
11. Regulator broja okretaja

3. Sadržaj isporuke

Izvadite sve dijelove iz pakiranja i provjerite cjelovitost sadržaja.

- Čekić za bušenje RT-RH 24
- Dodatna ručka
- Graničnik dubine
- Svrđlo za kamen (8, 10, 12 mm)
- Šiljasto - ravno dljeteto
- Upute za uporabu
- Sigurnosne napomene


4. Namjenska uporaba

Uređaj je namijenjen za udarno bušenje u betonu, kamenu, cigli i za klesarske radove uz korištenje odgovarajućeg svrdla ili dljeteta.

Stroj se smije koristiti samo u skladu s namjenom. Svaka drukčija uporaba izvan ovih okvira nije namjenska. Za štete ili ozljeđivanja bilo koje vrste koje bi iz toga proizašle ne odgovara proizvođač nego korisnik.

Molimo da obratite pažnju na to da naši uređaji nisu konstruirani za korištenje u komercijalne svrhe kao ni u obrtu i industriji. Ne preuzimamo jamstvo ako se uređaj koristi u obrtničkim ili industrijskim pogonima i sličnim djelatnostima.

5. Tehnički podaci

Mrežni napon:	230 V~ 50 Hz
Snaga:	850 W
Broj okretaja u praznom hodu:	0-950 min ⁻¹
Broj udara:	0-4500 min ⁻¹
Učin bušenja u betonu /kamenu (maks.):	24 mm
Klasa zaštite:	II / 
Težina:	4,2 kg

Buka i vibracije

Vrijednosti buke i vibracija određene su prema normi EN 60745.

Razina zvučnog tlaka L _{pA}	86,9 dB (A)
Nesigurnost K _{pA}	3 dB
Intenzitet buke L _{WA}	97,9 dB (A)
Nesigurnost K _{WA}	3 dB

Čekić za bušenje nije namijenjen za korištenje na otvorenom prema članu 3 odredbe 2000/14/EC_2005/88/EC.

Nosite zaštitu za sluh.

Buka može utjecati na gubitak sluha.

Ukupne vrijednosti vibracija (vektorski zbroj triju pravaca) određene su prema normi EN 60745.

HR/
BIH**Udarno bušenje u betonu**

Vrijednost emisije vibracija $a_h = 13,737 \text{ m/s}^2$
Nesigurnost $K = 1,5 \text{ m/s}^2$

Klesanje

Vrijednost emisije vibracija $a_h = 8,723 \text{ m/s}^2$
Nesigurnost $K = 1,5 \text{ m/s}^2$

⚠ Pozor!

Vrijednost vibracija mijenja se zbog područja korištenja elektroalata i u iznimnim slučajevima može se nalaziti iznad zadane vrijednosti.

6. Prije puštanja u pogon

Prije uključivanja provjerite odgovaraju li podaci na tipskoj pločici podacima o mreži.

Prije nego počnete podešavati uređaj izvucite utikač iz utičnice.

Uređajem za traženje vodova ispitajte ima li na mjestu bušenja skrivenih električnih vodova, plinskih i vodovodnih cijevi.

6.1 Dodatna ručka (sl. 2 - poz. 6)

Čekić za bušenje mora se, zbog sigurnosnih razloga, koristiti samo s dodatnom ručkom.

Dodatna ručka (6) služi tijekom korištenja stroja kao dodatno uporište. Zbog toga uređaj nikad nemojte koristiti bez dodatne ručke.

Dodatna ručka (6) pričvršćuje se na stroj stezanjem. Okretanjem ručke u smjeru kazaljke na satu stezaljka se steže. Okretanjem u smjeru suprotnom od kazaljke na satu stezaljka se otpušta.

- Najprije morate montirati priloženu dodatnu ručku (6). U tu svrhu okretanjem ručke otvorite stezaljku toliko da se dodatna ručka može provući preko stroja.
- Kad stavite dodatnu ručku (6) zakrenite je u za Vas najugodniji radni položaj.
- Sad ponovno pritegnite ručku u suprotnom smjeru vrtnje tako da se dodatna ručka učvrsti.
- Dodatna ručka (6) prikladna je za dešnjake i ljevake.

6.2 Graničnik dubine (sl. 3 – poz. 7)

Graničnik dubine (7) drži vijak za fiksiranje (10) na dodatnoj ručki (6).

- Otpustite vijak za fiksiranje (10) i umetnite graničnik dubine (7).
- Podesite graničnik dubine (7) na istu razinu sa svrdlom.
- Povucite graničnik dubine (7) natrag za željenu

dubinu bušenja.

- Ponovno pritegnite vijak za fiksiranje (10).
- Sad bušite rupu tako da graničnik dubine (7) dodirne radni komad.

6.3 Umetanje alata (sl. 4)

- Prije korištenja očistite alat i tijelo mu malo podmažite strojnim mazivom.
- Povucite čahuru za blokadu (2) natrag i držite je.
- Umetnite alat očišćen od prašine u njegov prihvatnik do kraja. Alat se učvršćuje automatski.
- Povlačenjem provjerite učvršćenost alata.

6.4 Skidanje alata (sl. 5)

Povucite čahuru za blokadu (2) natrag, držite je i izvadite alat.

7. Puštanje u pogon**Pozor!**

Da bi se izbjegla opasnost, stroj smijete držati samo za obje ručke (5/6)! U suprotnom prilikom bušenja u vodove može doći do električnog udara!

7.1 Sklopka za uključivanje/isključivanje (slika 6/poz. 4)

- Najprije umetnite prikladno svrdlo u alat (vidi 6.3).
- Utaknite mrežni utikač u prikladnu utičnicu.
- Postavite bušilicu direktno na mjesto bušenja.

Uključivanje:

Pritisnite sklopku za uključivanje/isključivanje (4).

Trajni pogon:

Osigurajte sklopku za uključivanje/isključivanje (4) gumbom za fiksiranje (8).

Pozor! Aretacija je moguća samo u desnom smjeru vrtnje.

Isključivanje:

Nakratko pritisnite sklopku za uključivanje/isključivanje (4).

7.2 Podešavanje broja okretaja (slika 6/poz. 4)

- Za vrijeme pogona možete kontinuirano mijenjati broj okretaja.
- Broj okretaja mijenjate slabijim ili jačim pritiskom na sklopku za uključivanje/isključivanje (4).
- Odabir pravilnog broja okretaja: Najprikladniji broj okretaja ovisi o radnom komadu, vrsti pogona i o korištenom svrdlu.
- Manji pritisak na sklopku za uključivanje/isključivanje (4): manji broj okretaja
- Veći pritisak na sklopku za uključivanje/isključivanje (4): veći broj okretaja

Savjet: Rupe počnite bušiti s manjim brojem okretaja. Zatim postupno povećavajte broj okretaja.

Prednosti:

- Na početku bušenja svrdlo ćete lakše kontrolirati i ono neće skliznuti.
- Izbjeći ćete deformiranje rupa (npr. kod keramičkih pločica).

7.3 Biranje broja okretaja (slika 6/poz. 11)

- Regulator broja okretaja (11) Vam omogućava definiranje broja okretaja. Sklopka za uključivanje/isključivanje (4) može se pritisnuti samo do maksimalnog broja okretaja.
- Podesite broj okretaja pomoću prstena (11) na sklopki za uključivanje/isključivanje (4).
- Ovo nemojte podešavati za vrijeme bušenja.

7.4 Preklopnik za desni/lijevi smjer vrtnje (slika 6/poz. 9)

- **Smjerove vrtnje mijenjajte samo kad uređaj ne radi!**
- Pomoću preklopnika (9) podesite smjer vrtnje udarnog svrdla:

Smjer vrtnje	Položaj sklopke
Desni (vrtnja naprijed i bušenje)	pritisnuta desno
Lijevo (vrtnja unatrag)	pritisnuta lijevo

7.5 Preklopnik bušenje/udarno bušenje/klesanje (sl. 7)

- Za bušenje je potrebno da preklopnik (3) stavite u položaj (A).
- Za udarno bušenje preklopnik (3) okrenite u položaj (B).
- Za klesanje preklopnik (3) okrenite u položaj (C).

Pozor!

Za bušenje čekićem potrebna je tek neznatna pritiska sila. Preveliki pritisak nepotrebno opterećuje motor. Redovito provjeravajte svrdlo. Tupo svrdlo dodatno nabrusite ili zamijenite.

8. Zamjena mrežnog priključka

Ako se ošteti mrežni priključni vod ovog uređaja, zamijeniti ga mora proizvođač ili njegova servisna služba ili slična kvalificirana osoba, kako bi se izbjegle opasnosti.

9. Čišćenje, održavanje i narudžba rezervnih dijelova

Prije svih radova čišćenja izvucite mrežni utikač.

9.1 Čišćenje

- Zaštitne naprave, otvore za zrak i kućište motora držite što čistijima od prašine i prljavštine. Istrljajte uređaj čistom krpom ili ga ispušite komprimiranim zrakom pod niskim tlakom.
- Preporučujemo da uređaj očistite nakon svake uporabe.
- Redovito čistite uređaj vlažnom krpom i s malo sapunice. Ne koristite sredstva za čišćenje ni otapala; ona mogu oštetiti plastične dijelove uređaja. Pripazite na to da u unutrašnjost uređaja ne dospije voda.

9.2 Ugljene četkice

Kod prekomjernog iskrenja potrebno je da električar provjeri ugljene četkice. Pažnja! Ugljene četkice smije zamijeniti samo električar.

9.3 Održavanje

U unutrašnjosti uređaja nalaze se dijelovi koje treba održavati.

9.4 Narudžba rezervnih dijelova:

Prilikom naručivanja rezervnih dijelova su potrebni slijedeći podaci:

- Tip uređaja
- Broj artikla uređaja
- Ident. broj uređaja
- Broj potrebnog rezervnog dijela

Aktualne cijene i informacije potražite na web-adresi www.isc-gmbh.info

10. Zbrinjavanje i recikliranje

Uređaj se nalazi u pakovanju koje ga štiti od oštećenja prilikom transporta. Ovo pakovanje je sirovina i zato se može ponovno upotrijebiti ili poslati na reciklažu.

Uređaj i njegov pribor izradjeni su od različitih materijala kao npr. metala i plastike. Neispravne sastavne dijelove otpremite na mjesta za zbrinjavanje posebnog otpada. Informacije potražite u specijaliziranoj trgovini ili nadležnoj općinskoj upravi.

RS

Sadržaj

1. Sigurnosna uputstva
2. Opis uređaja
3. Sadržaj isporuke
4. Namensko korišćenje
5. Tehnički podaci
6. Pre puštanja u pogon
7. Puštanje u pogon
8. Zamena mrežnog priključnog voda
9. Čišćenje, održavanje i narudžba rezervnih dijelova
10. Zbrinjavanje i reciklovanje



„Upozorenje – Pročitajte uputstva za upotrebu kako bi se smanjio rizik od povreda“



Nosite zaštitu za sluh.

Uticaj buke može da uzrokuje gubitak sluha.



Nosite masku za zaštitu od prašine.

Kod obrade drva i drugih materijala može da nastane prašina opasna po zdravlje. Ne sme da se obradjuje materijal koji sadrži azbest!



Nosite zaštitne naočari.

Iskre koje pršte tokom rada ili iver, opiljak i prašina koji izlaze iz uredjaja mogu da uzrokuju gubitak vida.

RS**⚠ Pažnja!**

Kod korišćenja uređaja morate se pridržavati propisa o bezbednosti kako biste sprečili povrede i štete. Stoga pažljivo pročitajte ova uputstva za upotrebu/bezbednosne napomene. Dobro ih sačuvajte tako da Vam informacije u svako doba budu na raspolaganju. Ako biste ovaj uređaj trebali da predate drugim licima, prosledite im i ova uputstva za upotrebu / bezbednosne napomene. Ne preuzimamo garanciju za štete koje bi nastale zbog nepridržavanja ovih uputstava za upotrebu i bezbednosnih napomena.

1. Sigurnosna uputstva:

Odgovarajuća sigurnosna uputstva pronaći ćete u priloženoj knjizi.

⚠ UPOZORENJE!

Pročitajte sve bezbednosne napomene i uputstva.

Propusti kod pridržavanja bezbednosnih napomena i uputstava mogu da prouzroče el.udar, požar i/ili teške povrede.

Sačuvajte sve bezbednosne napomene i uputstva za buduće korišćenje.

2. Opis uređaja (slika 1)

1. Zaštita od prašine
2. Čaura za blokadu
3. Preklopnik bušenje/udarno bušenje/klesanje
4. Prekidač za uključivanje/isključivanje
5. Ručka
6. Dodatna ručka
7. Graničnik dubine
8. Dugme za fiksiranje
9. Preklopnik za desni/levi smer vrtnje
10. Stezni zavrtanj
11. Regulator broja obrtaja

3. Sadržaj isporuke

Izvadite sve delove iz pakovanja i proverite potpunost sadržaja.

- Čekić za bušenje RT-RH 24
- Dodatna drška
- Graničnik dubine
- Burgija za kamen (8, 10, 12 mm)
- Šiljasto - ravno dleto
- Uputstva za upotrebu

30

- Bezbednosne napomene

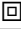
4. Namensko korišćenje

Uređaj je namenjen za udarno bušenje u betonu, kamenu, opeci i za klesarske radove uz korišćenje odgovarajuće burgije ili dleta.

Mašina sme da se koristi samo prema svojoj nameni. Svako drugačije korišćenje nije u skladu s namenom. Za štete ili povrede bilo koje vrste koje iz toga proizlaze odgovoran je korisnik, a ne proizvođač.

Molimo da obratite pažnju na to da naši uređaji nisu konstruisani za korišćenje u komercijalne svrhe kao ni u zanatu i industriji. Ne preuzimamo garanciju ako se uređaj koristi u zanatskim ili industrijskim pogonima i sličnim delatnostima.

5. Tehnički podaci

Mrežni napon:	230 V~ 50 Hz
Snaga:	850 W
Broj obrtaja u praznom hodu:	0-950 min ⁻¹
Broj udara:	0-4500 min ⁻¹
Učink bušenja u betonu /kamenu (maks.):	24 mm
Klasa zaštite:	II / 
Težina:	4,2 kg

Buka i vibracije

Vrednosti buke i vibracija utvrđene su u skladu s normom EN 60745.

Nivo zvučnog pritiska L _{pA}	86,9 dB(A)
Nesigurnost K _{pA}	3 dB
Intenzitet buke L _{WA}	97,9 dB(A)
Nesigurnost K _{WA}	3 dB

Čekić za bušenje nije namenjen za korišćenje na otvorenom prema članu 3 odredbe 2000/14/EC_2005/88/EC.

Nosite zaštitu za sluh.

Buka može da utiče na gubitak sluha.

Ukupne vrednosti vibracija (vektorska suma triju pravaca) utvrđene su u skladu s normom EN 60745.

Udarno bušenje u betonuVrednost emisije vibracija $a_n = 13,737 \text{ m/s}^2$ Nesigurnost $K = 1,5 \text{ m/s}^2$ **Klesanje**Vrednost emisije vibracija $a_n = 8,723 \text{ m/s}^2$ Nesigurnost $K = 1,5 \text{ m/s}^2$ **⚠ Pažnja!**

Vrednost vibracija menja se zbog područja korišćenja elektroalata i u iznimnim slučajevima može da bude iznad zadane vrednosti.

6. Pre puštanja u pogon

Pre uključivanja proverite odgovaraju li podaci na tipskoj pločici podacima o mreži.

Pre nego počnete da podešavate uređaj, izvucite utikač iz utičnice.

Uređajem za traženje vodova ispitajte ima li na mestu bušenja sakrivenih električnih vodova, gasnih i vodovodnih cevi.

6.1 Dodatna drška (sl. 2 - poz. 6)

Čekić za bušenje mora se, zbog bezbednosnih razloga, koristiti samo s dodatnom drškom.

Dodatna drška (6) služi tokom korišćenja mašine kao dodatni oslonac. Stoga uređaj nikad nemojte koristiti bez dodatne drške.

Dodatna drška (6) učvršćuje se na mašinu stezanjem. Obrtanjem drške u smeru kazaljke časovnika stezaljka se steže. Obrtanjem u smeru suprotnom od kazaljke časovnika stezaljka se otpušta.

- Najpre morate montirati priloženu dodatnu dršku (6). U tu svrhu obrtanjem drške otvorite stezaljku toliko da se dodatna drška može prevući preko mašine.
- Kad stavite dodatnu dršku (6) zakrenite je u za Vas najugodniji radni položaj.
- Sada ponovo stegnite dršku u suprotnom smeru vrtnje tako da se učvrsti.
- Dodatna drška (6) je podesna i za dešnjake i levake.

6.2 Graničnik dubine (sl. 3 – poz. 7)

Graničnik dubine (7) drži zavrtnaj za fiksiranje (10) na dodatnoj ručki (6).

- Olabavite zavrtnaj za fiksiranje (10) i umetnite graničnik dubine (7).
- Podesite graničnik dubine (7) na isti nivo sa burgijom.
- Povucite graničnik dubine (7) natrag za željenu

dubinu bušenja.

- Ponovo pritegnite zavrtnaj za fiksiranje (10).
- Sad bušite rupu tako da graničnik dubine (7) dotakne obradak.

6.3 Umetanje alata (sl. 4)

- Pre korišćenja očistite alat i telo mu malo podmažite mašinskim mazivom.
- Povucite čauru za blokadu (2) nazad i držite je.
- Umetnite alat očišćen od prašine u njegov prihvatnik do kraja. Alat se učvršćuje automatski.
- Povlačenjem proverite učvršćenost alata.

6.4 Skidanje alata (sl. 5)

Povucite čauru za blokadu (2) nazad, držite je i izvadite alat.

7. Puštanje u pogon**Pažnja!**

Da bi se izbegla opasnost, mašinu smete da držite samo za obe ručke (5/6)!

U protivnom može da tokom bušenja u vodove dođe do električnog udara!

7.1 Prekidač za uključivanje/isključivanje (slika 6/poz. 4)

- Prvo umetnite odgovarajuću burgiju u alat (vidi 6.3).
- Utaknite mrežni utikač u prikladnu utičnicu.
- Postavite bušilicu direktno na mesto bušenja.

Uključivanje:

Pritisnite prekidač za uključivanje/isključivanje (4).

Trajni pogon:

Osigurajte prekidač za uključivanje/isključivanje (4) dugmetom za fiksiranje (8).

Pažnja! Uglavljivanje je moguće samo u desnom smeru vrtnje.

Isključivanje:

Nakratko pritisnite prekidač za uključivanje/isključivanje (4).

7.2 Podešavanje broja obrtaja (slika 6/poz. 4)

- Za vreme pogona možete kontinuirano da menjate broj obrtaja.
- Broj obrtaja menjate slabijim ili jačim pritiskom na prekidač za uključivanje/isključivanje (4).
- Izbor pravilnog broja obrtaja: Najpodesniji broj obrtaja zavisi od obratka, vrste pogona i korišćene burgije.
- Manji pritisak na prekidač za uključivanje/isključivanje (4): manji broj obrtaja

RS

- Veći pritisak na prekidač za uključivanje/isključivanje (4): veći broj obrtaja

Savjet: Rupe počnite bušiti s manjim brojem obrtaja. Zatim postepeno povećavajte broj obrtaja.

Prednosti:

- Na početku bušenja burgiju ćete lakše kontrolirati i ona neće da sklizne.
- Izbeći ćete deformisanje rupa (npr. kod keramičkih pločica).

7.3 Biranje broja obrtaja (slika 6/poz. 11)

- Regulator broja obrtaja (11) Vam omogućuje definiranje broja obrtaja. Prekidač za uključivanje/isključivanje (4) može da se pritisne samo do maksimalnog broja obrtaja.
- Podesite broj obrtaja pomoću prstena (11) na prekidaču za uključivanje/isključivanje (4).
- Ovo nemojte podešavati tokom bušenja.

7.4 Preklopnik za desni/levi smer vrtnje (slika 6/poz. 9)

- **Smerove vrtnje menjajte samo dok uređaj ne radi!**
- Pomoću preklopnika (9) podesite smer vrtnje udarne burgije:

Smer vrtnje	Položaj prekidača
Desni (vrtnja napred i bušenje)	pritisnut desno
Levi (vrtnja unazad)	pritisnut levo

7.5 Preklopnik bušenje/udarno bušenje/klesanje (sl. 7)

- Za bušenje treba da se preklopnik (3) stavi u položaj (A).
- Za udarno bušenje preklopnik (3) okrenite u položaj (B).
- Za klesanje preklopnik (3) okrenite u položaj (C).

Pažnja!

Za bušenje čekićem potrebna je samo mala pritisna sila. Preveliki pritisak nepotrebno opterećuje motor. Redovno proveravajte burgiju. Tupu burgiju dodatno nabrusite ili zamenite.

8. Zamena mrežnog priključnog voda

Ako se ošteti mrežni priključni vod ovog uređaja, mora da ga zameni proizvođač ili njegova servisna služba ili kvalifikovano lice, kako bi se izbegle opasnosti.

9. Čišćenje, održavanje i narudžba rezervnih dijelova

Prije svih radova čišćenja izvucite mrežni utikač.

9.1 Čišćenje

- Zaštitne naprave, otvore za zrak i kućište motora držite što čistima od prašine i prljavštine. Istrljajte uređaj čistom krpom ili ga ispušite komprimiranim zrakom pod niskim tlakom.
- Preporučujemo da uređaj očistite nakon svake uporabe.
- Redovito čistite uređaj vlažnom krpom i s malo masnog sapuna. Ne koristite sredstva za čišćenje ni otapala; ona mogu oštetiti plastične dijelove uređaja. Pripazite na to da u unutrašnjost uređaja ne dospije voda.

9.2 Ugljene četkice

Kod prekomjernog iskrenja potrebno je da električar provjeri ugljene četkice.

Pažnja! Ugljene četkice smije zamijeniti samo električar.

9.3 Održavanje

U unutrašnjosti uređaja nema dijelova koje treba održavati.

9.4 Naručivanje rezervnih dijelova

Prilikom naručivanja rezervnih dijelova treba navesti sljedeće podatke:

- tip uređaja
 - broj artikla uređaja
 - identifikacijski broj uređaja
 - kataloški broj potrebnog rezervnog dijela
- Aktuelne cene i informacije potražite na sajtu www.isc-gmbh.info

10. Zbrinjavanje i reciklovanje

Uređaj se nalazi u pakovanju koje ga štiti od oštećenja tokom transporta. Ovo pakovanje je sirovina i zato može ponovno da se upotrebi ili pošalje na reciklovanje. Uređaj i njegov pribor izradjeni su od različitih materijala kao npr. metala i plastike. Neispravne sastavne delove otpremite na mesta za zbrinjavanje posebnog otpada. Informacije potražite u specijalizovanoj trgovini ili nadležnoj opštinskoj upravi.

Obsah

1. Bezpečnostní pokyny
2. Popis přístroje
3. Rozsah dodávky
4. Použití podle účelu určení
5. Technická data
6. Před uvedením do provozu
7. Uvedení do provozu
8. Výměna síťového napájecího vedení
9. Čištění, údržba a objednání náhradních dílů
10. Likvidace a recyklace

CZ



„Varování – Ke snížení rizika zranění si přečíst návod k obsluze“



Noste ochranu sluchu.

Působení hluku může způsobit ztrátu sluchu.



Noste ochrannou prachovou masku.

Při opracovávání dřeva a jiných materiálů může vznikat zdraví škodlivý prach. Materiály obsahující azbest nesmí být opracovávány!



Noste ochranné brýle.

Při práci vznikající jiskry nebo z přístroje vylétávající úlomky, třísky a prachy mohou způsobit ztrátu zraku.

⚠ Pozor!

Při používání přístrojů musí být dodržována určitá bezpečnostní opatření, aby se zabránilo zraněním a škodám. Přečtěte si proto pečlivě tento návod k obsluze. Dobře si ho uložte, abyste měli tyto informace kdykoliv po ruce. Pokud předáte přístroj jiným osobám, předejte s ním i tento návod k obsluze.

Nepřebíráme žádné ručení za škody a úrazy vzniklé v důsledku nedodržování tohoto návodu k obsluze a bezpečnostních pokynů.

1. Bezpečnostní pokyny:

Příslušné bezpečnostní pokyny naleznete v přiložené brožurce.

⚠ VAROVÁNÍ!

Přečtěte si všechny bezpečnostní pokyny a instrukce.

Zanedbání při dodržování bezpečnostních pokynů a instrukcí mohou mít za následek úder elektrickým proudem, požár a/nebo těžká zranění.

Všechny bezpečnostní pokyny a instrukce si uložte pro budoucí použití.

2. Popis přístroje (obr. 1)

1. Ochrana proti prachu
2. Upínací hlava
3. Přepínač vrtání/vrtání s příklepem/sekání
4. Za-/vypínač
5. Rukojeť
6. Přídavná rukojeť
7. Hloubkový doraz
8. Zajišťovací knoflík
9. Přepínač pravý/levý chod
10. Svěrací šroub
11. Regulátor otáček

3. Rozsah dodávky

Všechny díly z balení vyjměte a zkontrolujte jejich úplnost.

- Vrtací kladivo RT-RH 24
- Přídavná rukojeť
- Hloubkový doraz
- Vrtáky do kamene (8, 10, 12 mm)
- Důlčík - plochý sekáč
- Návod k obsluze
- Bezpečnostní pokyny


4. Použití podle účelu určení

Přístroj je určen k vrtání do betonu, kameniva a cihel a k sekání za použití příslušného vrtáku nebo dláta.

Stroj smí být používán pouze podle svého účelu určení. Každé další toto překračující použití neodpovídá použití podle účelu určení. Za z toho vyplývající škody nebo zranění všeho druhu ručí uživatel/obsluhující osoba a ne výrobce.

Dbejte prosím na to, že naše přístroje nebyly podle svého účelu určení konstruovány pro živnostenské, řemeslnické nebo průmyslové použití. Nepřebíráme žádné ručení, pokud je přístroj používán v živnostenských, řemeslných nebo průmyslových podnicích a při srovnatelných činnostech.

5. Technická data

Síťové napětí:	230 V~ 50 Hz
Příkon:	850 W
Otáčky chodu naprázdno:	0-950 min ⁻¹
Počet úderů:	0-4500 min ⁻¹
Výkon vrtání beton/kámen (max.):	24 mm
Třída ochrany:	II / 
Hmotnost:	4,2 kg

Hluk a vibrace

Hluk a vibrace změřeny podle normy EN 60745.

Hladina akustického tlaku L _{PA}	86,9 dB(A)
Nejistota K _{PA}	3 dB
Hladina akustického výkonu L _{WA}	97,9 dB(A)
Nejistota K _{WA}	3 dB

Vrtací kladivo není určeno k použití venku, v souladu s článkem 3 směrnice 2000/14/EC_2005/88/EC.

Noste ochranu sluchu.

Působení hluku může způsobit ztrátu sluchu.

Hodnoty celkových vibrací (vektorový součet tří směrů) změřeny podle normy EN 60745.

Příklepové vrtání do betonu

Emisní hodnota vibrací a_h = 13,737 m/s²

Nejistota K = 1,5 m/s²

CZ**Sekání**Emisní hodnota vibrací $a_h = 8,723 \text{ m/s}^2$ Nejistota $K = 1,5 \text{ m/s}^2$ **⚠ Pozor!**

Hodnota vibrací se podle oblasti použití elektrického nářadí mění a ve výjimečných případech se může pohybovat nad udanou hodnotou.

6. Před uvedením do provozu

Před připojením se přesvědčte, zda údaje na typovém štítku souhlasí s údaji sítě.

Předtím, než začnete provádět nastavování na přístroji, vždy vytáhněte síťovou zástrčku ze zásuvky.

Místo použití zkontrolujte pomocí přístroje na hledání vedení, zda se tam nenachází skrytá elektrická vedení, plynové nebo vodovodní potrubí.

6.1 Přídavná rukojeť (obr. 2 - pol. 6)

Vrtací kladivo používat z bezpečnostních důvodů pouze s přídavnou rukojetí.

Přídavná rukojeť (6) Vám během používání přístroje poskytuje dodatečnou stabilitu. Přístroj proto nikdy nepoužívejte bez přídavné rukojeti. Přídavná rukojeť (6) se na přístroji upevní pomocí mechanického upevnění. Otáčením rukojeti ve směru hodinových ručiček je mechanické upevnění utahováno. Otáčením proti směru hodinových ručiček je mechanické upevnění povolováno.

- Přiložená přídavná rukojeť (6) musí být nejdříve namontována. K tomu otáčením rukojeti mechanické upevnění dostatečně povolit, aby mohla být přídavná rukojeť přes vrtací sklíčidlo (1) na přístroj nasunuta.
- Po nasunutí přídavné rukojeti (6) ji natočte do Vám nejvíce vyhovující pracovní polohy.
- Nyní rukojeť v opačném směru otáčení opět přitáhnout, až přídavná rukojeť pevně sedí.
- Přídavná rukojeť (6) je vhodná jak pro praváky, tak leváky.

6.2 Hlubkový doraz (obr. 3 - pol. 7)

Hlubkový doraz (7) je upevněn pomocí zajišťovacího šroubu (10) na přídavné rukojeti (6) mechanickým upevněním.

- Uvolněte zajišťovací šroub (10) a vložte hlubkový doraz (7).
- Nastavte hlubkový doraz (7) na stejnou úroveň s vrtákem.
- Posuňte hlubkový doraz (7) zpět na požadovanou hloubku vrtání.

- Zajišťovací šroub (10) opět utáhněte.
- Nyní vrtejte otvor tak dalece, až se hlubkový doraz (7) dotkne obrobku.

6.3 Vložení nástroje (obr. 4)

- Nástroj před vložením vyčistěte a dřík nástroje lehce namažte mazacím tukem pro vrtáky.
- Upínací hlavu (2) posunout směrem zpět a pevně držet.
- Čistý nástroj zasuňte otáčením až na doraz do upínání nástroje. Nástroj se sám zablokuje.
- Blokování zkontrolujte zatáhnutím za nástroj.

6.4 Vyjmutí nástroje (obr. 5)

Upínací hlavu (2) posunout směrem zpět, pevně držet a nástroj vyjmout.

7. Uvedení do provozu**Pozor!**

Aby se zabránilo ohrožení, musí se přístroj držet vždy pouze za obě rukojeti (5/6)! V opačném případě může při navrtání vedení hrozit úder elektrickým proudem!

7.1 Za-/vypínač (obr. 6/pol. 4)

- Nejdříve do přístroje nasadíte vhodný vrták (viz 6.3).
- Zastrčte síťovou zástrčku do vhodné zásuvky.
- Nasadíte vrtáčku přímo na vrtané místo.

Zapnutí:

Za-/vypínač (4) stisknout.

Trvalý provoz:

Za-/vypínač (4) zajistit zajišťovacím knoflíkem (8). Pozor! Aretace je možná pouze v pravém chodu.

Vypnutí:

Za-/vypínač (4) krátce stisknout.

7.2 Nastavení počtu otáček (obr. 6/pol. 4)

- Počet otáček můžete během provozu plynule regulovat.
- Silnějším či slabším tisknutím za-/vypínače (4) volíte počet otáček.
- Volba správného počtu otáček: Nejvhodnější počet otáček závisí na obrobku, druhu režimu a použitém vrtáku.
- Malý tlak na za-/vypínač (4): nízký počet otáček
- Větší tlak na za-/vypínač (4): vyšší počet otáček

Tip: Navrtávejte díry s malým počtem otáček. Poté krok za krokem počet otáček zvyšujte.

Přednosti:

- Vrták lze při navrtávání lépe kontrolovat a nesklouzne.
- Zabráníte roztržitým vyvrtaným dírám (např. u dlaždiček).

7.3 Předvolba počtu otáček (obr. 6/pol.11)

- Nastavovací kroužek počtu otáček (11) Vám umožňuje vymezit maximální počet otáček. Za-/vypínač (4) může být stlačen pouze do uvedené hodnoty počtu otáček.
- Nastavte počet otáček pomocí nastavovacího kroužku (11) na za-/vypínači (4).
- Neprovádějte nastavení během vrtání.

7.4 Přepínač pravý/levý chod (obr. 6/pol. 9)

- **Přepínat pouze ve vypnutém stavu!**
- Pomocí přepínače pravý/levý chod (9) nastavte směr chodu příklepové vrtačky:

Směr chodu

Pravý chod (vpřed a vrtání)

Poloha spínače

Stlačen doprava

Levý chod (zpětný chod)

Stlačen doleva

7.5 Přepínač vrtání/vrtání s příklepem/sekání (obr. 7)

- Na vrtání otočit přepínač (3) do polohy (A).
- Na vrtání s příklepem otočit přepínač (3) do polohy (B).
- Na sekání přepínač (3) otočit do polohy (C).

Pozor!

Na vrtání potřebujete pouze malou přítlačnou sílu. Příliš velký přítlačný tlak zbytečně zatěžuje motor. Pravidelně kontrolovat vrták. Tupé vrtáky nabrousit nebo vyměnit.

8. Výměna síťového napájecího vedení

Pokud je síťové napájecí vedení poškozeno, musí být nahrazeno výrobcem nebo jeho zákaznickým servisem nebo kvalifikovanou osobou, aby se zabránilo nebezpečím.

9. Čištění, údržba a objednání náhradních dílů

Před všemi čisticími pracemi vytáhněte síťovou zástrčku.

9.1 Čištění

- Udržujte bezpečnostní zařízení, větrací otvory a

kryt motoru tak prostě prachu a nečistot, jak jen to je možné. Otřete přístroj čistým hadrem nebo ho profoukněte stlačeným vzduchem při nízkém tlaku.

- Doporučujeme přímo po každém použití přístroj vyčistit.
- Pravidelně přístroj čistěte vlhkým hadrem a trochou mazlavého mýdla. Nepoužívejte žádné čisticí prostředky nebo rozpouštědla, mohlo by dojít k poškození plastových částí přístroje. Dbejte na to, aby se dovnitř přístroje nedostala voda.

9.2 Uhlíkové kartáčky

Při nadměrné tvorbě jisker nechte překontrolovat odborníkem uhlíkové kartáčky.

Pozor! Uhlíkové kartáčky smí vyměnit pouze odborný elektrikář.

9.3 Údržba

Uvnitř přístroje se nevyskytují žádné další, údržbu vyžadující, díly.

9.4 Objednání náhradních dílů:

Při objednávce náhradních dílů je třeba uvést následující údaje:

- Typ přístroje
- Číslo výrobku přístroje
- Identifikační číslo přístroje
- Číslo náhradního dílu požadovaného náhradního dílu

Aktuální ceny a informace naleznete na www.isc-gmbh.info

10. Likvidace a recyklace

Přístroj je uložen v balení, aby bylo zabráněno poškození při přepravě. Toto balení je surovina a tím znovu použitelné nebo může být dáno zpět do cirkulace surovin.

Přístroj a jeho příslušenství jsou vyrobeny z rozdílných materiálů, jako např. kov a plasty. Defektní součástky odevzdejte k likvidaci zvláštních odpadů. Zeptejte se v odborné prodejně nebo na místním zastupitelství!

SK

Obsah

1. Bezpečnostné pokyny
2. Popis prístroja
3. Objem dodávky
4. Správne použitie prístroja
5. Technické údaje
6. Pred uvedením do prevádzky
7. Uvedenie do prevádzky
8. Výmena sieťového prípojného vedenia
9. Čistenie, údržba a objednanie náhradných dielov
10. Likvidácia a recyklácia



„Upozornenie - Aby ste znížili riziko poranenia, prečítajte si návod na obsluhu “



Používajte ochranu sluchu.

Pôsobenie hluku môže spôsobiť poškodenie sluchu.



Používajte ochrannú masku proti prachu.

Pri práci s drevom a inými materiálmi môže vzniknúť zdraviu škodlivý prach. Materiál obsahujúci azbest nesmie byť spracovávaný!



Noste ochranné okuliare.

Iskry vznikajúce pri práci alebo úlomky, triesky aprach vystupujúci z prístroja by mohli viesť k trvalému poškodeniu zraku.

SK**⚠ Pozor!**

Pri používaní prístrojov sa musia dodržiavať príslušné bezpečnostné opatrenia, aby bolo možné zabrániť prípadným zraneniam a vecným škodám. Preto si starostlivo prečítajte tento návod na obsluhu / bezpečnostné pokyny. Následne ich starostlivo uschovajte, aby ste mali vždy k dispozícii potrebné informácie. V prípade, že budete prístroj požičiavať tretím osobám, prosím odovzdajte im spolu s prístrojom tento návod na obsluhu/ bezpečnostné pokyny. Nepreberáme žiadne ručenie za nehody ani škody, ktoré vzniknú nedodržaním tohto návodu na obsluhu a bezpečnostných pokynov.

1. Bezpečnostné pokyny

Príslušné bezpečnostné pokyny nájdete v priloženej brožúrke.

⚠ VÝSTRAHA!**Prečítajte si všetky bezpečnostné predpisy a pokyny.**

Nedostatky pri dodržovaní bezpečnostných predpisov a pokynov môžu mať za následok úraz elektrickým prúdom, vznik požiaru a/alebo ťažké poranenia.

Všetky bezpečnostné predpisy a pokyny si odložte pre budúce použitie.

2. Popis prístroja (obr. 1)

1. Ochrana proti prachu
2. Upínacia hlava
3. Prepínač vrtanie/príklepové vrtanie/sekanie
4. Vypínač zap/vyp
5. Rukoväť
6. Prídavná rukoväť
7. Hĺbkový doraz
8. Aretačné tlačidlo
9. Prepínač pravo-/ľavotočivý pohyb
10. Upínacia skrutka
11. Otáčkový regulátor

3. Objem dodávky

Vyberte všetky diely von z obalu a skontrolujte, či je obsah kompletný.

- Vrtacie kladivo RT-RH 24
- Prídavná rukoväť
- Hĺbkový doraz
- Vrtáky na kameň (8, 10, 12 mm)
- Špicaté dláto - ploché dláto

40

- Návod na obsluhu
- Bezpečnostné pokyny


4. Správne použitie prístroja

Prístroj je určený na vrtanie kladivom do betónu, kameniny a tehál a na práce s dlátom pri použití príslušného vrtáku alebo dláta.

Prístroj smie byť použitý len na ten účel, na ktorý bol určený. Každé iné odlišné použitie prístroja sa považuje za nespĺňajúce účel použitia. Za škody alebo zranenia akéhokoľvek druhu spôsobené nesprávnym používaním ručí používateľ / obsluhujúca osoba, nie však výrobca.

Prosím zohľadnite skutočnosť, že správny spôsob prevádzky našich prístrojov nie je na profesionálne, remeselnícke ani priemyselné použitie. Nepreberáme žiadne záručné ručenie, ak sa prístroj bude používať v profesionálnych, remeselníckych alebo priemyselných prevádzkach ako aj na činnosti rovnocenné s takýmto použitím.

5. Technické údaje

Sieťové napätie:	230 V~ 50 Hz
Príkon:	850 W
Otáčky vo voľnobehu:	0-950 min ⁻¹
Počet úderov:	0-4500 min ⁻¹
Výkon vrtania betón/kameň (max):	24 mm
Trieda ochrany:	II / 
Hmotnosť:	4,2 kg

Hlučnosť a vibrácie

Hodnoty hlučnosti a vibrácií boli merané podľa európskej normy EN 60745.

Hladina akustického tlaku L _{pA}	86,9 dB (A)
Nepresnosť K _{pA}	3 dB
Hladina akustického výkonu L _{WA}	97,9 dB (A)
Nepresnosť K _{WA}	3 dB

Vrtacie kladivo nie je určené na použitie vo vonkajšom prostredí podľa článku 3 smernice 2000/14/EC_2005/88/EC.

Používajte ochranu sluchu.

Pôsobenie hluku môže spôsobiť poškodenie sluchu.

Celkové hodnoty vibrácií (súčet vektorov troch smerov) stanovené v súlade s EN 60745.

Príklepové vrtanie do betónu

Hodnota emisií vibrácií $a_h = 13,737 \text{ m/s}^2$

Nepresnosť $K = 1,5 \text{ m/s}^2$

Sekanie

Hodnota emisií vibrácií $a_h = 8,723 \text{ m/s}^2$

Nepresnosť $K = 1,5 \text{ m/s}^2$

⚠ POZOR!

Hodnota vibrácií sa bude meniť v závislosti od oblasti použitia elektrického náradia a vo výnimočných prípadoch sa môže nachádzať nad udávanou hodnotou.

6. Pred uvedením do prevádzky

Presvedčte sa pred zapojením prístroja do siete o tom, či údaje na typovom štítku prístroja súhlasia s údajmi elektrickej siete.

Skôr než začnete na prístroji robiť akékoľvek nastavenia, vytiahnite zo siete elektrický kábel.

Skontrolujte miesto použitia pomocou prístroja na vyhľadávanie rozvodov, či sa tam nenachádzajú skryté uložené elektrické vedenia, plynové a vodovodné potrubia.

6.1 Prídavná rukoväť (obr. 2 - pol. 6)**Vrtacie kladivo používať z bezpečnostných dôvodov vždy spolu s prídavnou rukoväťou.**

Prídavná rukoväť (6) Vám poskytuje počas používania prístroja dodatočnú stabilitu. Nepoužívajte preto tento prístroj bez prídavnej rukoväte. Prídavná rukoväť (6) sa upevňuje na prístroji pomocou svorky. Otočením rukoväte v smere hodinových ručičiek sa svorka dotiahne. Otočenie proti smeru hodinových ručičiek uvoľní svorku.

- Priložená prídavná rukoväť (6) sa musí najskôr namontovať. Pritom sa musí otáčaním rukoväte svorka dostatočne otvoriť, aby sa prídavná rukoväť mohla nasunúť cez prístroj.
- Po nasunutí prídavnej rukoväte (6) ju nastavte do pracovnej polohy, ktorá Vám bude najviac vyhovovať.
- Potom otáčajte rukoväťou proti stanovenému smeru otáčania, až kým sa prídavná rukoväť riadne nepripevní.

- Prídavná rukoväť (6) je vhodná rovnako pre pravákov ako aj ľavákov.

6.2 Hĺbkový doraz (obr. 3 - pol. 7)

Hĺbkový doraz (7) sa upevní aretačnou skrutkou (10) na prídavnú rukoväť (6) pomocou svorky.

- Uvoľnite aretačnú skrutku (10) a založte hĺbkový doraz (7).
- Dajte hĺbkový doraz (7) do rovnakej roviny s vrtáčkou.
- Potiahnite hĺbkový doraz (7) dozadu, aby ste dosiahli požadovanú hĺbku vrtania.
- Opäť pevne dotiahnite aretačnú skrutku (10).
- Dieru vrtajte dovtedy, kým sa hĺbkový doraz (7) nedotkne obrobku.

6.3 Nasadenie nástroja (obr. 4)

- Pred nasadením nástroj vyčistite a stopku nástroja zľahka namažte mazivom na vrtáky.
- Upínaciu hlavu (2) potiahnite dozadu a držte.
- Čistý nástroj zasuňte až na doraz otáčavým pohybom do upnutia nástroja. Nástroj sa sám zablokuje.
- Blokovanie skontrolujte potiahnutím nástroja.

6.4 Vybratie nástroja (obr. 5)

Upínaciu hlavu (2) potiahnite dozadu, zadržte a vytiahnite nástroj.

7. Uvedenie do prevádzky**Pozor!**

Aby sa zabránilo ohrozeniu, prístroj sa musí držať vždy za obidve rukoväte (5/6)! V opačnom prípade môže pri navrtaní vedení hrozíť úder elektrickým prúdom!

7.1 Vypínač zap/vyp (obr. 6/pol. 4)

- Najskôr do prístroja založte vhodný vrták (pozri 6.3).
- Zapojte sieťovú zástrčku do vhodnej zásuvky.
- Priložte vrtáčku priamo na miesto vrtania.

Zapnutie:

Stlačiť vypínač zap/vyp (4)

Trvalá prevádzka:

Zabezpečte vypínač zap/vyp (4) pomocou aretačného tlačidla (8).

Pozor! Aretácia je možná iba v pravotočivom chode.

Vypnutie:

Krátko zatlačte vypínač zap/vyp (4).

SK**7.2 Nastavenie otáčok (obr. 6/pol. 4)**

- Počas prevádzky môžete plynule regulovať otáčky.
- Otáčky zvolíte slabším alebo silnejším stláčaním vypínača zap/vyp (4).
- Voľba správnych otáčok: Najvhodnejšie otáčky závisia od obrotku, prevádzkového režimu a použitého vrtáku.
- Slabší tlak na vypínač zap/vyp (4): nižšie otáčky
- Silnejší tlak na vypínač zap/vyp (4): vyššie otáčky

Tip: Navrúťajte vrtacie otvory s nízkymi otáčkami. Potom postupne zvyšujte otáčky.

Výhody:

- Vrták je pri navrtaní ľahšie kontrolovateľný a nepošmykne sa.
- Zabrániťe roztriešteniu vrtacích otvorov (napr. pri kachličkách).

7.3 Predvoľba otáčok (obr. 6/pol. 11)

- Nastavovací krúžok otáčok (11) vám umožňuje nastavenie maximálnych otáčok. Vypínač zap/vyp (4) sa dá takto stlačiť iba po zadané maximálne otáčky.
- Nastavte otáčky pomocou nastavovacieho krúžku (11) na vypínači zap/vyp (4).
- Nevykonávajte toto nastavenie počas vrtania.

7.4 Prepínač pravo-/ľavotočivého chodu (obr. 6/pol. 9)

- **Prepínať len v nehybnom stave!**
- Pomocou prepínača pravo-/ľavotočivého chodu (9) nastavte smer pohybu príklepovej vrtáčky:

Smer pohybu	Poloha vypínača
Pravotočivý chod (dopredu a vrtanie)	Zatlačenie doprava

Lavotočivý chod (chod vzad)	Zatlačenie vľavo
-----------------------------	------------------

7.5. Prepínač vrtanie/príklepové vrtanie/sekanie (obr. 7)

- Pri vrtaní sa musí prepínač (3) prepnúť do polohy (A).
- Pri príklepovom vrtaní sa musí prepínač (3) prepnúť do polohy (B).
- Pri sekaní sa musí prepínač (3) prepnúť do polohy (C).

Pozor!

Na vrtanie kladivom potrebujete iba malú prítlačnú silu. Príliš vysoký prítlačací tlak zbytočne zaťažuje motor. Pravidelne kontrolujte vrták. Tupé vrtáky naberú alebo vymeňte.

8. Výmena sieťového prípojného vedenia

V prípade poškodenia sieťového prípojného vedenia prístroja sa musí vedenie vymeniť výrobcom alebo jeho zákaznickým zastúpením alebo podobne kvalifikovanou osobou, aby sa zabránilo rizikám.

9. Čistenie, údržba a objednanie náhradných dielov

Pred všetkými údržbovými a čistiacimi prácami vytiahnite kábel zo siete.

9.1 Čistenie

- Udržujte ochranné zariadenia, vzduchové otvory a ebo ho vyčistite vyfúkaním stlačeným vzduchom pri nastavení na nízky tlak.
- Odporúčame, aby ste prístroj čistili spravidla vždy po každom použití.
- Čistite prístroj pravidelne pomocou vlhkej utierky aostriedky alebo riedidla; tieto prostriedky by mohli napadnúť umelohmotné diely prístroja. Dbajte na to, aby sa do vnútra prístroja nedostala voda.

9.2 Uhlíkové kefky

Pri nadmernej tvorbe iskier nechajte uhlíkové kefky na prístroji skontrolovať odborným elektrikárom.

Pozor! Uhlíkové kefky smú byť vymieňané len odborným elektrikárom.

9.3 Údržba

Vo vnútri prístroja sa nenachádzajú žiadne ďalšie diely vyžadujúce údržbu.

9.4 Objednávanie náhradných dielov:

Pri objednávaní náhradných dielov je potrebné uviesť nasledovné údaje;

- Typ prístroja
 - Výrobné číslo prístroja
 - Identifikačné číslo prístroja
 - Číslo potrebného náhradného dielu
- Aktuálne ceny a informácie nájdete na stránke www.isc-gmbh.info

10. Likvidácia a recyklácia

Prístroj sa nachádza v obale za účelom zabránenia poškodeniu pri transporte. Tento obal je vyrobený zo suroviny a tým pádom je ho možné znovu použiť alebo sa môže dať do zberu na recykláciu surovín. Prístroj a jeho príslušenstvo sa skladajú z rôznych materiálov, ako sú napr. kovy a plasty. Poškodené súčiastky odovzdajte na vhodnú likvidáciu špeciálneho odpadu. Informujte sa v odbornej predajni alebo na miestnych úradoch!



Konformitätserklärung

ISC-GmbH · Eschenstraße 6 · D-94405 Landau/Isar

D erklärt folgende Konformität gemäß EU-Richtlinie und Normen für Artikel
GB declares conformity with the EU Directive and standards marked below for the article
F déclare la conformité suivante selon la directive CE et les normes concernant l'article
NL verklaart de volgende conformiteit in overeenstemming met de EU-richtlijn en normen voor het artikel
E declara la siguiente conformidad a tenor de la directiva y normas de la UE para el artículo
P declara a seguinte conformidade de acordo com a directiva CE e normas para o artigo
S förklarar följande överensstämmelse enl. EU-direktiv och standarder för artikeln
FIN ilmoittaa seuraavaa Euroopan unionin direktiivien ja normien mukaista yhdenmukaisuutta tuotteelle
N erklærer herved følgende samsvar med EU-direktiv og standarder for artikkel
HR заявляє о соответствии товара следующим директивам и нормам ЕС
IS izjavljuje sljedeću uskladjenost s odredbama i normama EU za artikl.
RO declară următoarea conformitate cu linia directoare CE și normele valabile pentru articolul.
TR ürün ile ilgili olarak AB Yönetmelikleri ve Normları gereğince aşağıdaki uygunluk açıklama masını sunar.
GR δηλώνει την ακόλουθη συμφώνια σύμφωνα με την Οδηγία ΕΕ και τα πρότυπα για το προϊόν

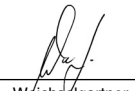
I dichiara la seguente conformità secondo la direttiva UE e le norme per l'articolo
CZ attesterer følgende overensstemmelse i henhold til EU-direktiv og standarder for produkt
SK prohlašuje následující shodu podle směrnice EU a norem pro výrobek.
H a következő konformitást jelenti ki a termékerekre vonatkozó EU-irányvonalak és normák szerint
SL pojasnjuje sledečo skladnost po smernici EU in normah za artikel.
PL deklaruje zgodność wymienionego poniżej artykułu z następującymi normami na podstawie dyrektywy WE.
SK vydáva nasledujúce prehlásenie o zhode podľa smernice EÚ a noriem pre výrobok.
BG декларира следното съответствие съгласно директивите и нормите на ЕС за продукта.
UKR заявляє про відповідність згідно з Директивою ЄС та стандартами, чинними для даного товару
ES deklareerib vastavuse järgnevalele EL direktiivi dele ja normidele
LT deklaruoja atitiktį pagal ES direktyvas ir normas straipsniui
RS izjavljuje sledeći konformitet u skladu s odredbom EZ i normama za artikl
LV Atbilstības sertifikāts apliecina zemāk minēto preču atbilstību ES direktīvām un standartiem
IS Samræmisýfirlýsing staðfestir eftirfarandi samræmi samkvæmt reglum Evrópubandalagsins og stöðlum fyrir vörur

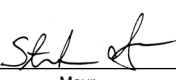
Bohrhammer RT-RH 24

<input checked="" type="checkbox"/> 98/37/EC	<input type="checkbox"/> 87/404/EEC
<input checked="" type="checkbox"/> 2006/95/EC	<input type="checkbox"/> R&TTED 1999/5/EC
<input type="checkbox"/> 97/23/EC	<input type="checkbox"/> 2000/14/EG_2005/88/EC:
<input checked="" type="checkbox"/> 2004/108/EC	<input type="checkbox"/> 95/54/EC:
<input type="checkbox"/> 90/396/EEC	<input type="checkbox"/> 97/68/EC:
<input type="checkbox"/> 89/686/EEC	

EN 60745-1; EN 60745-2-6; EN 55014-1; EN 55014-2; EN 61000-3-2; EN 61000-3-3

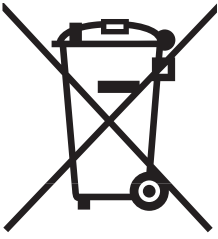
Landau/Isar, den 12.03.2008


Weichselgartner
General-Manager


Mayr
Product-Management

Art.-Nr.: 42.584.30 I.-Nr.: 01017
Subject to change without notice

Archivierung: 4258430-26-4155050-07



Ⓧ Nur für EU-Länder

Werfen Sie Elektrowerkzeuge nicht in den Hausmüll!

Gemäß europäischer Richtlinie 2002/96/EG über Elektro- und Elektronik-Altgeräte und Umsetzung in nationales Recht müssen verbrauchte Elektrowerkzeuge getrennt gesammelt werden und einer umweltgerechten Wiederverwertung zugeführt werden.

Recycling-Alternative zur Rücksendeaufforderung:

Der Eigentümer des Elektrogerätes ist alternativ anstelle Rücksendung zur Mitwirkung bei der sachgerechten Verwertung im Falle der Eigentumsaufgabe verpflichtet. Das Altgerät kann hierfür auch einer Rücknahmestelle überlassen werden, die eine Beseitigung im Sinne der nationalen Kreislaufwirtschafts- und Abfallgesetze durchführt. Nicht betroffen sind den Altgeräten beigefügte Zubehörteile und Hilfsmittel ohne Elektrobestandteile.

Ⓧ Samo za dežele članice EU:

Ne mečite električnega orodja med hišne odpadke.

V skladu z evropsko smernico 2002/96/EG o starih električnih in elektronskih aparatih in uporabo državnih zakonov je potrebno električna orodja zbirati ločeno in odstranjevati v namen reciklaže v skladu s predpisi o varovanju okolja.

Reciklažna alternativa za poziv za vračanje:

Lastnik električnega aparata je namesto vračanja aparata dolžan sodelovati pri pravilnem recikliranju v primeru odpovedi lastništvu aparata. Stari aparat se lahko v ta namen preda tudi na prevzemnem mestu, katero izvaja odstranjevanje v smislu državnega zakona o ravnanju z odpadki. To se ne nanaša na starim aparatom priloženih delov pribora in pripomočkov brez električnih sestavnih delov.

Ⓧ Csak EU-országok

Ne dobja az elektromos szerszámokat a házi hulladék közé.

A villamos készülékekkel és elektromos-öregkészülékekkel kapcsolatos 2002/96/EG-i európai irányvonalaknak valamint ezeknek a nemzeti jogban történő realizálásának megfelelően az elhasznált villamos szerszámokat külön kell gyűjteni és egy környezetbaráti újraértékesítéshez juttatni.

Újrahasznosítás-alternatíva a visszaküldési felhíváshoz:

Az elektromos készülék tulajdonosa kötelezve van, a tulajdon feladása esetében, a visszaküldés helyett alternatív egy szakszerű értékesítésre. Ehhez az öreg készüléket egy visszavevő helynek lehet átengedni, amely a nemzetközi iparkörfolyamat és hulladéktörvény értelmében elvégzi a megsemmisítést. Ez nem érinti az öreg készülékekhez mellékelt villamosalkatrészek nélküli tartozékrészeket és segítőeszközöket.


 Samo za zemlje Europske zajednice

Elektroalate ne bacajte u kućno smeće.

U skladu s europskom odredbom 2002/96/EG o starim električnim i elektroničkim uređajima i njezinom primjenom u okviru državnog prava, istrošeni elektroalati moraju se odvojeno sakupiti i zbrinuti na ekološki način u svrhu recikliranja.

Alternativa s recikliranjem u odnosu na zahtjev za povrat uređaja:

Vlasnik elektrouređaja alternativno je obavezan da umjesto povrata robe u slučaju odricanja vlasništva sudjeluje u stručnom zbrinjavanju elektrouređaja. Stari uređaj može se u tu svrhu prepustiti i stanici za preuzimanje rabljenih uređaja koja će provesti uklanjanje u smislu državnog zakona o recikliranju i otpadu. Zakonom nisu obuhvaćeni dijelovi pribora ugrađeni u stare uređaje i pomoćni materijali bez električnih elemenata.


 Samo za zemlje EU

Ne bacajte elektro-alate u kućno smeće!

Shodno evropskoj smernici 2002/96/EG o starim električnim i elektronskim uređajima i primeni državnog prava, istrošeni elektro-alati mora da se odvojeno sakupe i eliminišu na ekološki primeren način u stanici za recikliranje.

Alternativa recikliranju prema zahtevima za povrat uređaja:

Vlasnik elektro-uređaja alternativno je obavezan da umesto povrata robe u slučaju predaje vlasništva učestvuje u stručnom eliminisanju elektro-uređaja. Stari uređaj može da se u tu svrhu prepusti i stanici za preuzimanje rabljenih uređaja koja će provesti odstranjivanje u smislu državnog zakona o reciklaži i otpadu. Zakonom nisu obuhvaćeni delovi pribora ugrađeni u stare uređaje i pomoćni materijali bez električnih elemenata.


 Pouze pro členské země EU

Nedávejte elektrické nářadí do domácího odpadu.

Podle Evropské směrnice 2002/96/EG o starých elektrických a elektronických přístrojích (WEEE) a podle národního práva musí být použité elektrické nářadí odděleně skladováno a odevzdáno k ekologické recyklaci.

Alternativa recyklace k zaslání zpět:

Vlastník elektrického přístroje je alternativně namísto zaslání zpět povinen ke spolupráci při odborné recyklaci v případě, že se rozhodne přístroj zlikvidovat. Starý přístroj může být v tomto případě také odevzdán do sběrný, která provede likvidaci ve smyslu národního zákona o hospodářském koloběhu a zákona o odpadech. Toto neplatí pro ke starým přístrojům přiložené části příslušenství a pomocné prostředky bez elektrických součástí.

 Len pre krajiny EÚ

Neodstraňujte elektrické prístroje ako domový odpad.

Podľa Európskej smernice 2002/96/ES o odpade z elektrických a elektronických zariadení (OEEZ) a v súlade s národnými právnymi predpismi sa musia použité elektronické prístroje odovzdať do triedeného zberu a musí sa zabezpečiť špecifické spracovanie a recyklácia.

Recyklačná alternatíva k výzve na spätný odber výrobku:

Vlastník elektrického prístroja je alternativne namiesto spätnej zásielky povinný spolupracovať pri riadnej recyklácii prístroja voj môže byť za týmto účelom taktiež prenechaný zbernému miestu, ktoré vykoná odstránenie v zmysle národného zákona o recyklácii a ckých komponentov.

Ⓣ

Der Nachdruck oder sonstige Vervielfältigung von Dokumentation und Begleitpapieren der Produkte, auch auszugsweise ist nur mit ausdrücklicher Zustimmung der ISC GmbH zulässig.

Ⓛ

Ponatis ali druge vrste razmnoževanje dokumentacije in spremljajočih dokumentov proizvodov proizvajalca, tudi v izvlečkih, je dovoljeno samo z izrecnim soglasjem firme ISC GmbH.

Ⓜ

Az termékek dokumentációjának és kísérlő okmányainak az utánnomása és sokszorosítása, kivonatosan is csak az ISC GmbH kifejezett beleegyezésével engedélyezett.

Ⓜ Ⓛ

Naknadno tiskanje ili slična umnožavanja dokumentacije i pratećih papira ovih proizvoda, čak i djelomično kopiranje, moguće je samo uz izričito dopuštenje tvrtke ISC GmbH.

Ⓡ

Potpuno ili delimično štampanje ili umnožavanje dokumentacije i službenih papira koji su priloženi proizvodu dozvoljeno je samo uz izričitu saglasnost firme ISC GmbH.

Ⓒ

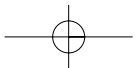
Dotisk nebo jiné rozmnožování dokumentace a průvodních dokumentů výrobků, také pouze výňatků, je přípustné výhradně se souhlasem firmy ISC GmbH.

Ⓢ

Kopírovanie alebo iné rozmnožovanie dokumentácie a sprievodných podkladov produktov, a to aj čiastočné, je prípustné len s výslovným povolením spoločnosti ISC GmbH.



- Ⓓ Technische Änderungen vorbehalten
- Ⓔ Tehnične spremembe pridržane.
- Ⓗ Technikai változások jogát fenntartva
- ⓂⓂ Zadržavamo pravo na tehnične izmjene.
- Ⓝ Zadržavamo pravo na tehničke promene
- © Technické změny vyhrazeny
- © Technické změny vyhradené



(SLO) GARANCIJSKI LIST

Spoštovana stranka!

Naši proizvodi podležijo strogi kontroli kakovosti. Če ta naprava kljub temu ne bi delovala brezhibno, to zelo obžalujemo in Vas prosimo, da se obrnete na našo servisno službo na naslov, ki je naveden spodaj na tem garancijskem listu. Z veseljem smo Vam na voljo tudi telefonsko na navedeno servisno klicno številko. Za uveljavljanje garancijskih zahtevkov velja sledeče:

1. Le-ti garancijski pogoji urejajo dodatne garancijske storitve. Vaši zakonski garancijski zahtevki ostanejo s to garancijo nespremenjeni. Naše garancijske storitve so za Vas brezplačne.
2. Garancijske storitve obsegajo izključno samo pomanjkljivosti zaradi napak v materialih in izdelavi in so omejene na odpravo takšnih pomanjkljivosti oziroma na zamenjavo naprave. Prosimo, da upoštevate, da naše naprave niso konstruirane za uporabo v obrtništvu ali industriji. Garancijska pogodba zato ne pride v poštev, če se naprava uporablja v obrtništvu ali v industrijskih obratih ali v podobnih dejavnostih. Poleg tega ne obsega naša garancija nadomestil za transportne poškodbe, škodo zaradi neupoštevanja navodil za montažo ali zaradi nestrokovne inštalacije, neupoštevanja navodil za uporabo (kot n. pr. priklop na napačno omrežno napetost ali vrsto toka), pretirana ali nepravilna uporaba (wkot n.pr. preobremenitev naprave ali uporaba nedovoljenih orodij ali pribora), neupoštevanje predpisov za vzdrževanje in varnostnih predpisov, vstop tujih predmetov v napravo (kot n.pr. pesek, kamenje ali prah), uporaba sile ali tuji vplivi (kot n.pr. poškodbe zaradi padca naprave) ter običajna obraba naprave zaradi uporabe.

Veljavnost garancijskih zahtevkov ugasne, če so bili na npravi že izvajani posegi.

3. Garancijska doba znaša 2 leti in začne teči z dnevom nakupa naprave. Garancijske zahtevke morate uveljavljati pred potekom garancijske dobe v sveh tednih potem ko ste ugotovili napako. Uveljavljanje garancijskih zahtevkov po poteku garancijske dobe je izključeno. Popravilo ali zamenjava naprave ne privede do podaljšanja garancijske dobe, niti se ne postavi nova garancijska doba zaradi takšnih storitev ali zaradi eventualno vgrajenih nadomestnih delov. To velja tudi za servisne storitve na licu mesta.
4. Za uveljavljanje Vašega garancijskega zahtevka nam pošljite pokvarjeno napravo brez poštnine na spodaj navedeni naslov. Priložite original računa ob nakupu ali drugo potrdilo kot dokazilo o nakupu z datumom nakupa. Zato prosimo, da dobro shranite račun kot dokazilo o nakupu! Prosimo, da nam po možnosti natančno opišete vzroke reklamacije. Če napaka izpolnjuje naše garancijske pogoje, boste nemudoma dobili nazaj popravljeno ali novo napravo.

Seveda bomo proti plačilu stroškov odpravili tudi napake na napravi, katere ne spadajo v obseg garancije ali jih garancija več ne zajema. V takšnem primeru prosimo, da pošljete napravo na naslov naše servisne službe.

H GARANCIAOKMÁNY

Tisztelt Vevő,

termékeink szigorú minőségi kontroll alá vannak vetve. Ha ez a készülék mégis egyszer nem működne kifogástalanul, akkor azt nagyon sajnáljuk és kérjük Önt forduljon a szervízzolgáltatásunkhoz amely ebben a garanciakártyában megadott cím alatt található. Szívesen állunk a rendelkezésére telefonon is, az alul megadott szervízsám alatt. A garanciaigények érvényesítésére a következők érvényesek:

1. Ezek a garanciafeltételek szabályozzák a kiegészítő garanciateljesítményeket. A jogi szavatossági igények, ez a garancia által nincsennek érintve. A garanciateljesítményünk az Ön számára ingyenes.
 2. A garanciateljesítmény csak kizárólagosan olyan hibákra terjed ki, amelyek anyag- vagy gyártási hibákra visszavezethetőek és ezeknek a hibáknak a kiküszöbölésére ill. a készülék kicserélésére van korlátozva. Kérjük vegye figyelembe, hogy a készülékeink a meghatározásuk szerint nem kisipari, kézműipari vagy ipari üzemek területén történő bevetésre lettek tervezve. Ezért a garanciaszerződés nem jön létre, ha a készülék kisipari, kézműipari vagy ipari üzemek területén valamint egyenértékű tevékenységek területén van használva. Továbbá a következő kárpótlási teljesítmények mint a szállítási károkért, károkért amelyek az összeszerelési utasítás figyelmen kívül hagyása vagy amelyek a nem szakszerű felszerelés, a használati utasítás figyelmen kívül hagyása (mint például egy rossz hálózati feszültségre vagy áramfajtára való rákapcsolás), visszaélésszerű vagy nem szakszerű használatok (mint például a készülék túlterhelése vagy nem engedélyezett betétszerszámok vagy tartozékok), a karbantartási és biztonsági határozatok figyelmen kívül hatása, idegen testek behatolása a készülékbe (mint például homok, kövek vagy por) erőszakbehatolás vagy idegen behatások (mint például leejtés általi károk) úgymint a használat általi, szokásos kopások által keletkező károk ki vannak zárva.
- A készüléken történő előzetes belenyúlás esetén elveszítődik a garanciajogosultság.
3. A garanciaidő érvényessége 2 év és a készülék vásárlási időpontjával kezdődik. A garanciaigények a garanciaidő lejárása előtt, két héten belül érvényesíteni kell, miután felismerte a hibát. A garanciajog érvényesítése a garancia idő lejárása után ki van zárva. A készülék kicserélése vagy megjavítása nem vezet a garancia időtartamának a meghosszabításához se nem vezet ez a teljesítmény a készülék vagy az esetleg beépített pótalkatrészek egy új garanciaidőtartamhoz. Ez egy helyszíni szervíz esetében is érvényes.
 4. A garanciajog érvényesítéséhez kérjük küldje a defekt készüléket bérmentesen a lent megadott címre. Mellélkelje a vásárlási nyugtát eredetiben vagy egyéb módon levő bizonylatot a vásárlás keltéről. Kérjük őrizze ezért jól meg a pénztári cédulát mind bizonyítékok! Kérjük írja le lehetőleg pontosan a reklamáció okát. Ha a defekt a garanciateljesítményünk keretén belül van, akkor kap azonnal egy megjavított vagy egy új készüléket vissza.

Magától érthetődő, hogy a költségek megtérítése ellenében szívesen megjavítsuk azokat a készüléken levő defekteket amelyek a garancia terjedelme nem vagy már nem érinti. Ehhez küldje kérjük a készüléket a szervicímünkre.

HR BIH JAMSTVENI LIST

Poštovani kupče,

naši proizvodi podliježu strogoj kontroli kvalitete. Žao nam je ako bi ipak došlo do toga da uređaj ne funkcionira besprijekorno i zamolili bismo Vas da se u tom slučaju obratite na adresu naše servisne službe navedenu ispod ovog jamstva. Također smo Vam na raspolaganju na dolje navedenom telefonskom broju servisne službe. Za traženje jamstvenog zahtjeva vrijedi sljedeće:

1. Ovi jamstveni uvjeti reguliraju dodatne jamstvene usluge. Ovo jamstvo ne zadire u Vaše zakonsko pravo zahtjeva za ostvarenje jamstvenih usluga. Realizacija jamstvenih usluga je besplatna.
2. Jamstvena usluga obuhvaća isključivo nedostatke nastale zbog greške na materijalu ili tijekom proizvodnje i ograničen je na uklanjanje tih nedostataka odnosno zamjenu uređaja. Molimo da obratite pažnju na to da naši uređaji nisu konstruirani za korištenje u komercijalne svrhe niti u obrtu i industriji. Prema tome, ugovor o jamstvu ne može se ostvariti ako se uređaj koristi u obrtničkim ili industrijskim pogonima kao i u sličnim djelatnostima. Nadalje su iz jamstva isključene usluge zamjene proizvoda u slučaju transportnih oštećenja, šteta zbog nepridržavanja uputa za montažu ili zbog nestručne instalacije, nepridržavanja uputa za uporabu (kao npr. zbog priključka na pogrešni mrežni napon ili vrstu struje), zbog zlorababa ili nestručnih primjena (kao npr. preopterećenje uređaja ili korištenje nedopuštenih alata ili pribora), u slučaju nepridržavanja uputa za održavanje i sigurnosnih odredbi, zbog prodiranja stranih tijela u uređaj (npr. pijeska, kamenja ili prašine), nasilne primjene ili vanjskih utjecaja (kao npr. oštećenja zbog pada) kao i zbog uobičajenog trošenja tijekom korištenja.

Zahtjev za jamstvo prestaje biti valjan ako su na uređaju već izvršeni neki zahvati.

3. Jamstveni rok iznosi 2 godine a započinje s datumom kupnje uređaja. Jamstveni zahtjevi ostvaruju se prije isteka jamstvenog roka unutar dvije godine nakon što ste uočili kvar. Ostvarenje jamstvenog zahtjeva nakon isteka jamstvenog roka je isključeno. Popravkom ili zamjenom uređaja ne produljuje se jamstveni rok niti se tom uslugom ostvaruju novi jamstveni rok za uređaj ili ostale ugrađene rezervne dijelove. To također vrijedi i kod korištenja servisa na licu mjesta.
4. Da biste ostvarili svoj jamstveni zahtjev, molimo Vas da nam pošaljete neispravan uređaj bez plaćanja poštarine na dolje navedenu adresu. Priložite originalni računa za kupnju uređaja ili neki drugi dokaz o kupnji s datumom. Molimo Vas da zbog tog razloga dobro sačuvate račun kao dokaz! Što točnije opišite razlog reklamacije. Ako naša jamstvena usluga obuhvaća kvar nastao na Vašem uređaju, odmah ćemo Vam vratiti popravljene ili novi uređaj.

Razumljivo je da ćemo za naknadu troškova ukloniti i kvarove koje jamstvena usluga ne obuhvaća. U tom slučaju pošaljite uređaj na adresu našeg servisa.

RS GARANCIJSKI LIST

Poštovani kupče,

naši proizvodi podvrgavaju se strogoj kontroli kvalitete. Žao nam je ako bi se ipak desilo da uređaj ne funkcioniše besprekorno i zamolili bismo Vas da se u tom slučaju obratite na adresu naše servisne službe navedenu ispod ove garancije. Takođe smo Vam na raspolaganju na dole navedenom telefonskom broju servisne službe. Kod zahteva za realizovanje garancije vredi sledeće:

1. Ovi garantni uslovi regulišu dodatne garancije. Ova garancija ne dotiče Vaše zakonsko pravo zahteva za ostvarenje garancije. Realizacija garancije je besplatna.
2. Garancija obuhvata isključivo nedostatke koji nastanu zbog pogreške na materijalu ili tokom proizvodnje i ograničen je na odstranjivanje tih nedostataka odnosno zamenu uređaja. Molimo da obratite pažnju na to da naši uređaji nisu konstruisani za korišćenje u komercijalne svrhe, niti u obrtu i industriji. Prema tome ugovor o garanciji ne može da se ostvari, ako se uređaj koristi u obrtničkim ili fabričkim pogonima, kao i u sličnim delatnostima. Nadalje su iz garancije isključene usluge zamene proizvoda u slučaju transportnih oštećenja, šteta zbog nepridržavanja uputstava za montažu ili zbog nestručne instalacije, nepridržavanja uputstava za upotrebu (kao npr. zbog priključka na pogrešan mrežni napon ili vrstu struje), zbog zloupotreba ili nestručnih primena (kao npr. preopterećenje uređaja ili korišćenje nedozvoljenih alata ili pribora), u slučaju nepridržavanja uputstava za održavanje i bezbednosnih odredaba, zbog prodiranja stranih tela u uređaj (npr. peska, kamenja ili prašine), nasilne primene ili spoljnih uticaja (kao npr. oštećenja zbog pada) kao i zbog uobičajenog habanja tokom korišćenja.

Zahtev za garanciju prestaje važiti ako su na uređaju već izvršeni neki zahvati.

3. Garantni rok iznosi 2 godine a počinje sa datumom kupnje uređaja. Garantni zahtjevi ostvaruju se pre isteka garantnog roka unutar dve godine nakon što ste uočili kvar. Realizacija garantnog zahteva nakon isteka garantnog roka je isključeno. Popravkom ili zamenom uređaja ne produžava se garantni rok niti se tom uslugom realizuje novi jamstveni rok za uređaj ili ostale ugrađene rezervne delove. To takođe važi i kod korišćenja servisa na licu mesta.
4. Da biste ostvarili svoj garantni zahtev, molimo Vas da nam pošaljete neispravan uređaj bez plaćanja poštarine na dole navedenu adresu. Priložite original računa za kupnju uređaja ili neki drugi dokaz o kupnji s datumom. Molimo Vas da iz tog razloga dobro sačuvate račun kao dokaz! Što tačnije opišite razlog reklamacije. Ako naša garancija obuhvata kvar koji je nastao na Vašem uređaju, odmah ćemo Vam vratiti popravljen ili novi uređaj.

Podrazumeva se da ćemo za nadoknadu troškova ukloniti i one kvarove koje garancija ne obuhvata. U tom slučaju pošaljite uređaj na adresu našeg servisa.

ZÁRUČNÍ LIST

Vážená zákaznice, vážený zákazníku,

naše výrobky podléhají přísné kontrole kvality. Pokud i přesto tento přístroj bezvadně nefunguje, velice toho litujeme a prosíme Vás, abyste se obrátili na náš zákaznický servis, jehož adresa je uvedena na tomto záručním listu. Rádi Vám budeme k dispozici také telefonicky na níže uvedeném servisním čísle. Pro uplatňování nároků na záruku platí následující:

1. Tyto záruční podmínky upravují dodatečný záruční servis. Vašich zákonných nároků na záruku se tato záruka netýká. Náš záruční servis je pro Vás bezplatný.
2. Záruční servis se vztahuje výhradně na nedostatky, které lze odvodit z vad materiálu nebo výrobních vad a je také omezen pouze na odstranění těchto nedostatků, resp. výměnu přístroje. Dbejte prosím na to, že naše přístroje nebyly podle svého účelu určeny konstruovány pro živnostenské, řemeslnické nebo průmyslové použití. Záruční smlouva tak není realizována, pokud byl přístroj používán v živnostenských, řemeslných nebo průmyslových podnicích a při srovnatelných činnostech. Z naší záruky je dále vyloučeno poskytnutí náhrady za dopravní škody, škody způsobené nedodržováním montážního návodu nebo z důvodů neodborné instalace, nedodržování návodu k použití (jako např. připojení na chybné síťové napětí nebo druh proudu), nedovoleného nebo neodborného používání (jako např. přetížení přístroje nebo použití neschválených vložných nástrojů nebo příslušenství), nedodržování pokynů pro údržbu a bezpečnostních pokynů, vniknutí cizích těles do přístroje (jako např. písek, kameny nebo prach), použití násilí nebo poškození v důsledku cizích vlivů (jako např. škody způsobené pádem), jakož také běžného opotřebení způsobeného používáním.

Nárok na záruku zaniká, pokud bylo do přístroje již zasahováno.

3. Záruční doba činí 2 roky a začíná datem koupě přístroje. Nároky na záruku před vypršením záruční doby je třeba uplatňovat během dvou týdnů od zjištění defektu. Uplatňování nároků na záruku po vypršení záruční doby je vyloučeno. Oprava nebo výměna přístroje nevede k prodloužení záruční doby, ani k zahájení nové záruční doby za provedený výkon pro přístroj nebo pro případné zamontované náhradní díly. Toto platí také v případě servisu v místě Vašeho bydliště.
4. Při uplatňování Vašeho nároku na záruku zašlete prosím přístroj bez poštovného na níže uvedenou adresu. Přiložte originál prodejního dokladu nebo jiného datovaného potvrzení o koupi. Pokladní lístek si proto dobře uložte jako důkaz! Popište nám prosím pokud možno přesně důvod reklamace. Je-li defekt přístroje v našem záručním servisu obsažen, obdržíte obratem opravený nebo nový přístroj.

Samozřejmě rádi za úhradu nákladů odstraníme defekty na přístroji, které nespádají nebo již nespádají do rozsahu záruky. K tomu nám přístroj prosím zašlete na naši servisní adresu.

SK ZÁRUČNÝ LIST

Vážená zákazníčka, vážený zákazník,

naše výrobky podliehajú prísnej kontrole kvality. V prípade, že nebude prístroj napriek tomu bezchybne fungovať, je nám to veľmi ľúto a prosíme Vás, aby ste sa obrátili na našu servisnú službu na adrese uvedenej na tomto záručnom liste. Radi Vám budeme k dispozícii taktiež telefonicky na uvedenom servisnom telefónnom čísle. Pri uplatňovaní nárokov na záručné plnenie platia nasledujúce podmienky:

1. Tieto záručné podmienky upravujú dodatočné záručné plnenie. Vaše zákonné nároky na záruku nie sú touto zárukou dotknuté. Naše záručné plnenie je pre Vás zadarmo.
2. Záručné plnenie sa vzťahuje výlučne len na nedostatky, ktoré sú spôsobené chybami materiálu alebo výrobnými chybami, a je obmedzené na odstránenie týchto nedostatkov resp. výmenu prístroja. Prosím, dbajte na to, že naše prístroje neboli svojim určením konštruované na profesionálne, remeselnícke ani priemyselné použitie. Táto záručná zmluva sa preto neuzatvára, ak sa prístroj bude používať v profesionálnych, remeselníckych alebo priemyselných prevádzkach ako aj na činnosti rovnocenné s takýmto použitím. Z našej záruky sú okrem toho vylúčené náhradné plnenie za škody pri transporte, škody spôsobené nedodržaním návodu na montáž alebo na základe neodbornej inštalácie, nedodržaním návodu na použitie (ako napr. pripojením na nesprávne sieťové napätie alebo druh prúdu), zneužívaním alebo nesprávnym používaním (ako napr. preťaženie prístroja alebo použitie neprípustných pracovných nástrojov alebo príslušenstva), nedodržaním pokynov pre údržbu a bezpečnostných pokynov, vniknutím cudzích telies do prístroja (ako napr. piesok, kamene alebo prach), použitím násilia alebo cudzieho pôsobenia (napr. škody spôsobené pádom), a taktiež je vylúčené bežné opotrebenie primerané použitiu.

Nárok na záruku zaniká, ak už boli na prístroji svojvoľne uskutočnené zásahy.

3. Doba záruky je 2 roky a začína sa dátumom nákupu prístroja. Nároky na záruku sa musia uplatniť pred koncom uplynutia záručnej doby do dvoch týždňov od zistenia nedostatku. Uplatnenie nárokov na záruku po uplynutí záručnej doby je vylúčené. Oprava alebo výmena prístroja nevedie k predĺženiu záručnej doby ani nedochádza na základe tohto plnenia ku vzniku novej záručnej doby pre prístroj ani pre akékoľvek inštalované náhradné diely. To platí taktiež pri nasadení miestneho servisu.
4. Pre uplatnenie nároku na záruku nám prosím zašlite defektný prístroj oslobodený od poštovného na dole uvedenú adresu. Priložte predajný doklad v origináli alebo iný doklad o zakúpení s dátumom. Prosím, starostlivo si preto uschovajte pokladničný blok ako doklad o zakúpení! Prosím, popíšte nám čo najpresnejšie dôvod reklamácie. Ak spadá defekt prístroja pod naše záručné plnenie, dostanete obratom naspäť opravený alebo nový prístroj.

Samozrejme Vám radi opravíme závady na prístroji na vaše náklady, ak tieto závady nespádajú alebo už nespádajú do rozsahu záruky. Prosím, pošlite nám v takom prípade prístroj na našu servisnú adresu.

D GARANTIEURKUNDE

Sehr geehrte Kundin, sehr geehrter Kunde,

unsere Produkte unterliegen einer strengen Qualitätskontrolle. Sollte dieses Gerät dennoch einmal nicht einwandfrei funktionieren, bedauern wir dies sehr und bitten Sie, sich an unseren Servicedienst unter der auf dieser Garantiekarte angegebenen Adresse zu wenden. Gern stehen wir Ihnen auch telefonisch über die unten angegebene Servicrufnummer zur Verfügung. Für die Geltendmachung von Garantieansprüchen gilt Folgendes:

1. Diese Garantiebedingungen regeln zusätzliche Garantieleistungen. Ihre gesetzlichen Gewährleistungsansprüche werden von dieser Garantie nicht berührt. Unsere Garantieleistung ist für Sie kostenlos.
2. Die Garantieleistung erstreckt sich ausschließlich auf Mängel, die auf Material- oder Herstellungsfehler zurückzuführen sind und ist auf die Behebung dieser Mängel bzw. den Austausch des Gerätes beschränkt. Bitte beachten Sie, dass unsere Geräte bestimmungsgemäß nicht für den gewerblichen, handwerklichen oder industriellen Einsatz konstruiert wurden. Ein Garantievertrag kommt daher nicht zustande, wenn das Gerät in Gewerbe-, Handwerks- oder Industriebetrieben sowie bei gleichzusetzenden Tätigkeiten eingesetzt wird.

Von unserer Garantie sind ferner Ersatzleistungen für Transportschäden, Schäden durch Nichtbeachtung der Montageanleitung oder aufgrund nicht fachgerechter Installation, Nichtbeachtung der Gebrauchsanleitung (wie durch z.B. Anschluss an eine falsche Netzspannung oder Stromart), missbräuchliche oder unsachgemäße Anwendungen (wie z.B. Überlastung des Gerätes oder Verwendung von nicht zugelassenen Einsatzwerkzeugen oder Zubehör), Nichtbeachtung der Wartungs- und Sicherheitsbestimmungen, Eindringen von Fremdkörpern in das Gerät (wie z.B. Sand, Steine oder Staub), Gewaltanwendung oder Fremdeinwirkungen (wie z. B. Schäden durch Herunterfallen) sowie durch verwendungsgemäßen, üblichen Verschleiß ausgeschlossen.

Der Garantieanspruch erlischt, wenn an dem Gerät bereits Eingriffe vorgenommen wurden.

3. Die Garantiezeit beträgt 2 Jahre und beginnt mit dem Kaufdatum des Gerätes. Garantieansprüche sind vor Ablauf der Garantiezeit innerhalb von zwei Wochen, nachdem Sie den Defekt erkannt haben, geltend zu machen. Die Geltendmachung von Garantieansprüchen nach Ablauf der Garantiezeit ist ausgeschlossen. Die Reparatur oder der Austausch des Gerätes führt weder zu einer Verlängerung der Garantiezeit noch wird eine neue Garantiezeit durch diese Leistung für das Gerät oder für etwaige eingebaute Ersatzteile in Gang gesetzt. Dies gilt auch bei Einsatz eines Vor-Ort-Services.
4. Für die Geltendmachung Ihres Garantieanspruches übersenden Sie bitte das defekte Gerät portofrei an die unten angegebene Adresse. Fügen Sie den Verkaufsbeleg im Original oder einen sonstigen datierten Kaufnachweis bei. Bitte bewahren Sie deshalb den Kassenbon als Nachweis gut auf! Beschreiben Sie uns bitte den Reklamationsgrund möglichst genau. Ist der Defekt des Gerätes von unserer Garantieleistung erfasst, erhalten Sie umgehend ein repariertes oder neues Gerät zurück.

Selbstverständlich beheben wir gegen Erstattung der Kosten auch gerne Defekte am Gerät, die vom Garantieumfang nicht oder nicht mehr erfasst sind. Dazu senden Sie das Gerät bitte an unsere Serviceadresse.

ISC GmbH • Eschenstraße 6 • 94405 Landau/Isar (Deutschland)

Telefon: +49 [0] 180 5 120 509 • Telefax +49 [0] 180 5 835 830 (Anrufrufen: 0,14 Euro/Minute, Festnetz der T-Com)

E-Mail: info@isc-gmbh.info • Internet: www.isc-gmbh.info

1	
Service Hotline: 01 805 120 509 · www.isc-gmbh.info <small>(0,14 € / min., Festnetz T-Com) - Mo-Fr: 8:00-20:00 Uhr</small>	
2 Name:	Retouren-Nr. iSC:
Strasse / Nr.:	Telefon:
PLZ	Mobil:
Ort	
3 Welcher Fehler ist aufgetreten (genaue Angabe):	
Art.-Nr.:	I.-Nr.:
Sehr geehrte Kundin, sehr geehrter Kunde, bitte beschreiben Sie uns die von Ihnen festgestellte Fehlfunktion Ihres Gerätes als Grund Ihrer Beanstandung möglichst genau. Dadurch können wir für Sie Ihre Reklamation schneller bearbeiten und Ihnen schneller helfen. Eine zu ungenaue Beschreibung mit Begriffen wie „Gerät funktioniert nicht“ oder „Gerät defekt“ verzögert hingegen die Bearbeitung erheblich.	
4 Garantie: JA <input type="checkbox"/> NEIN <input type="checkbox"/>	Kaufbeleg-Nr. / Datum:
1 Service Hotline kontaktieren oder bei iSC-Webadresse anmelden - es wird Ihnen eine Retourennummer zugeteilt 2 Ihre Anschrift eintragen 3 Fehlerbeschreibung und Art.-Nr. und I.-Nr. angeben 4 Garantiefall JA/NEIN ankreuzen sowie Kaufbeleg-Nr. und Datum angeben und eine Kopie des Kaufbeleges beilegen	

EH 03/2008